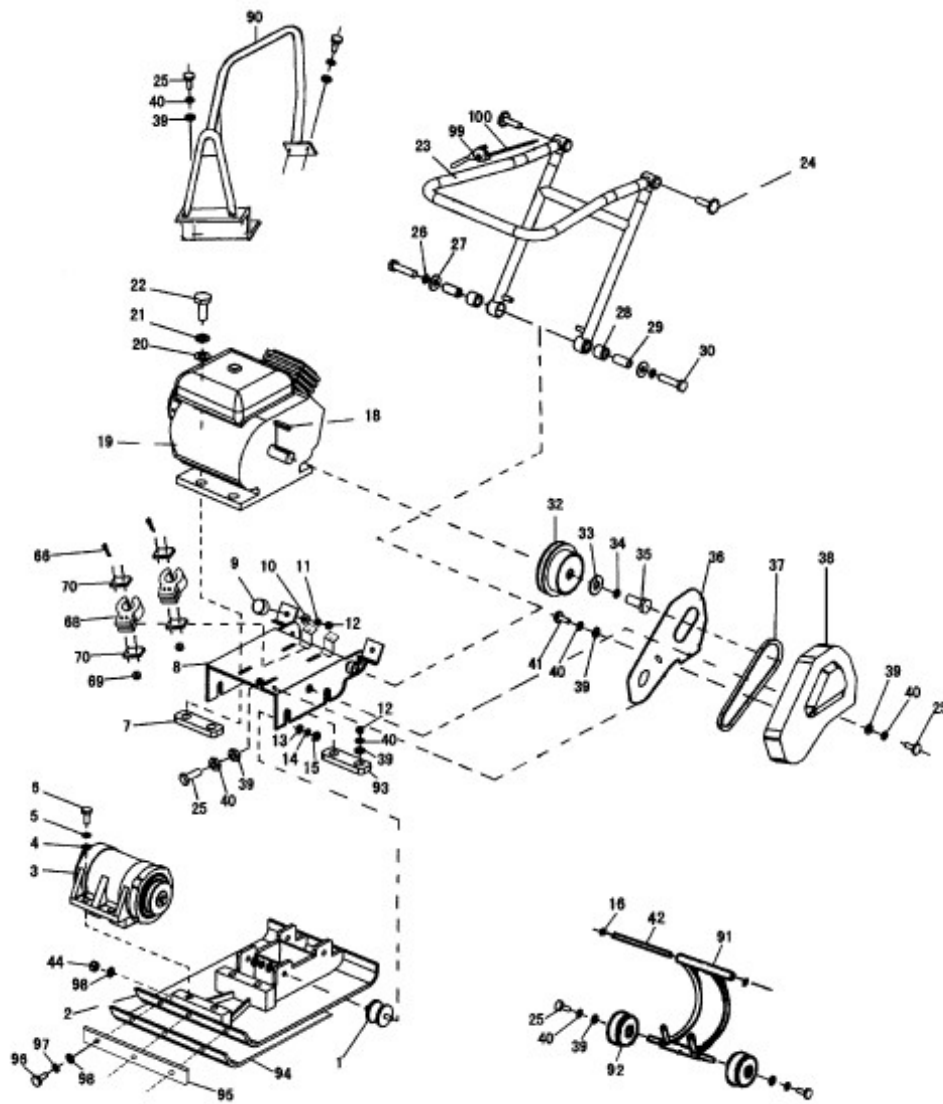


## ИНСТРУКЦИЯ ПО ЭКСПЛУАТАЦИИ ВИБРОПЛИТА MS60



### **ВНИМАНИЕ!**

Чтобы снизить риск травмирования все операторы и обслуживающий персонал должны прочитать и понять настоящую инструкцию по эксплуатации перед ее эксплуатацией, заменой компонентов или выполнением технического обслуживания силового оборудования «Масалта». В данной инструкции невозможно предусмотреть все возможные ситуации. Все, кто эксплуатирует, обслуживает или работает рядом с настоящим оборудованием, должны проявлять осторожность.

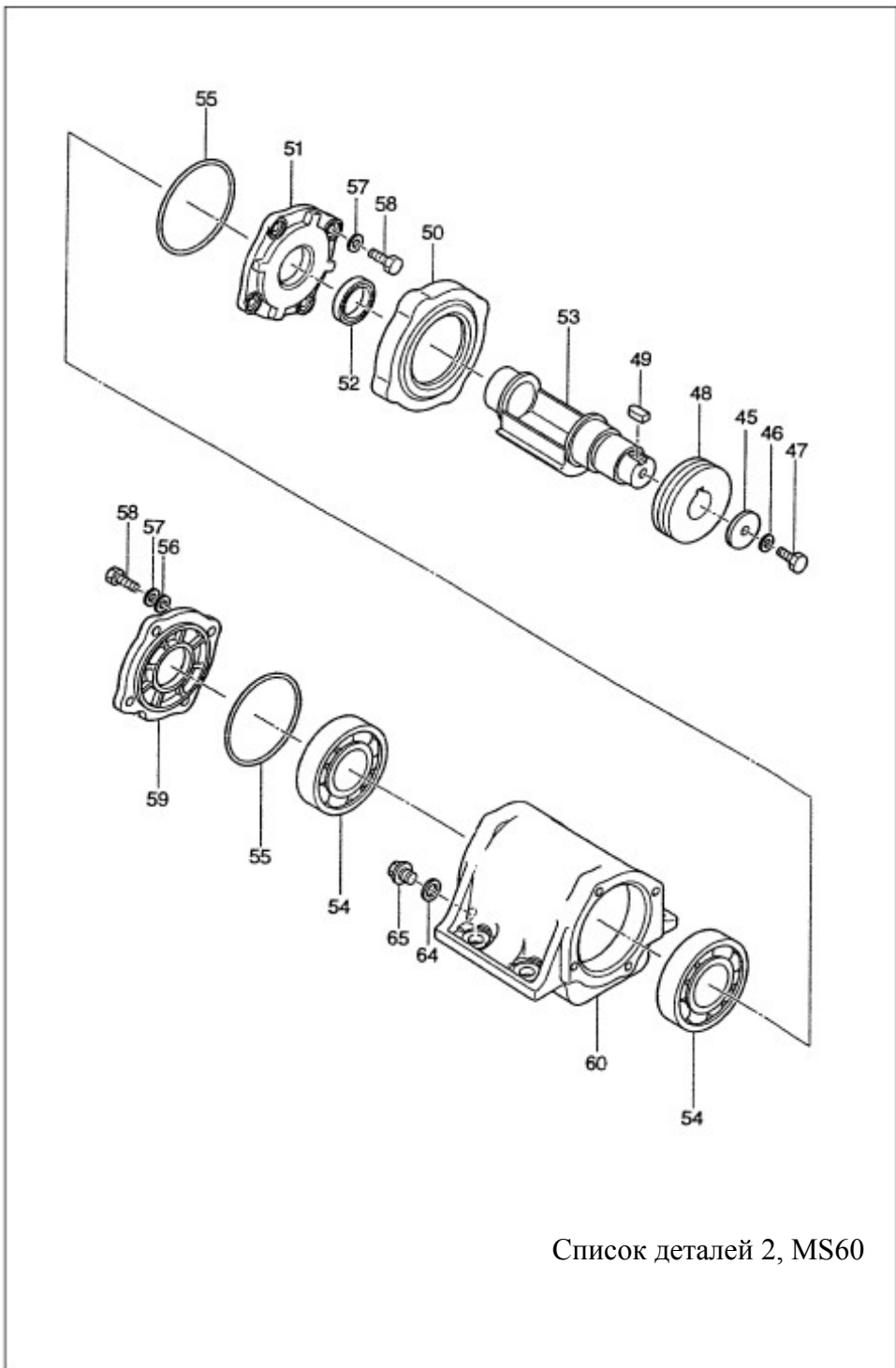


Список деталей 1, MS60

## СПИСОК ДЕТАЛЕЙ 1, MS60

| №  | № детали  | Описание   | Кол-во |
|----|-----------|--|--------|
| 1  | 103100    | Гаситель колебаний                                 | 4      |
| 2  | 103000    | Установочная плита                                 | 1      |
| 3  | 104000    | Вибратор в сборе                                   | 1      |
| 4  | 095016    | Шайба 16-GB93                                      | 4      |
| 5  | 093016    | Пружинная шайба 16-GB93                            | 4      |
| 6  | 057016-40 | Болт М16 X 40 - GB5783-86                          | 4      |
| 7  | 105100    | Гайка двигателя                                    | 2      |
| 8  | 105000    | Установочная плита двигателя с диском колеса       | 1      |
|    | 105000-1  | Установочная плита двигателя без диска колеса      | 1      |
| 9  | 106100    | Подушка амортизатора                               | 2      |
| 10 | 095010    | Шайба 10 - GB95                                    | 2      |
| 11 | 093010    | Пружинная шайба 10-GB93                            | 2      |
| 12 | 061010    | Гайка М10 - GB6170                                 | 2      |
| 13 | 095010    | Шайба 10 - GB95                                    | 8      |
| 14 | 093010    | Пружинная шайба 10 - GB93                          | 8      |
| 15 | 061010    | Гайка М10 - GB6170                                 | 8      |
| 16 | 089013    | Стопорное кольцо для вала 13 - GB894 (опционально) | 2      |
| 18 | 010005    | Ключ   | 1      |
| 19 | 101000-1  | Двигатель «Хонда»                                  | 1      |
|    | 101000-2  | Двигатель «Робин»                                  | 1      |
| 20 | 095008    | Шайба 8 - GB95                                     | 4      |
| 21 | 093008    | Пружинная шайба 8-GB93                             | 4      |
| 22 | 057008-40 | Болт М8 X 40 - GB5783                              | 4      |
| 23 | 106000    | Складная рукоятка в сборе                          | 1      |
| 24 | 106007    | Ручка  | 2      |
| 25 | 057008-25 | Болт М8 X 25 - GB5783                              | 9      |
| 26 | 093012    | Пружинная шайба 12 - GB93                          | 2      |
| 27 | 096012    | Шайба 12 - GB96                                    | 2      |
| 28 | 106002    | Резиновая опора                                    | 2      |

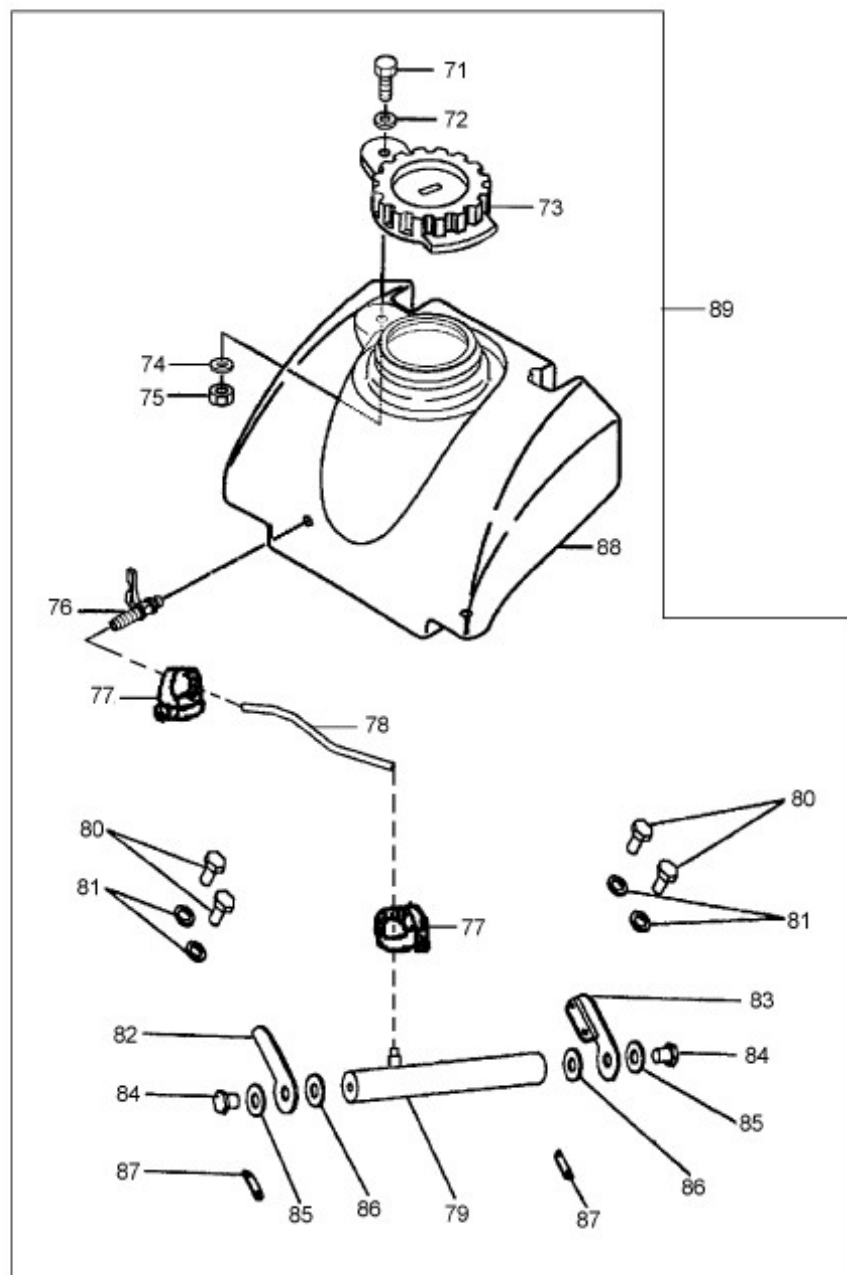
|     |            |   |    |
|-----|------------|---|----|
| 29  | 106003     | Кольцо  | 2  |
| 30  | 057012     | Болт М12 х 55-GB5782                                      | 2  |
| 32  | 152000     | Шкив, соединенный с валом через фрикционную муфту в сборе | 1  |
| 33  | 152005     | Шайба муфты   | 1  |
| 34  | 093008     | Пружинная шайба 8-GB93                                    | 1  |
| 35  | 057008-25  | Болт М8 X 25 - GB5783                                     | 1  |
| 36  | 107001     | Внутренний кожух  | 1  |
| 37  | 011544     | Клиновидный ремень SPA – GB11544                          | 1  |
| 38  | 107000     | Кожух ремня   | 1  |
| 39  | 095008     | Шайба 8 - GB95  | 11 |
| 40  | 093008     | Пружинная шайба 8-GB93                                    | 11 |
| 41  | 057008-16  | Болт М8 X 16 - GB5783                                     | 3  |
| 42  | 108100     | Штифт колеса  | 1  |
| 44  | 061010     | Гайка М10 - GB6170  | 1  |
| 66  | 057006     | Болт М6 X 30  | 4  |
| 68  | 105001     | Резиновый зажим   | 2  |
| 69  | 061006     | Гайка М6  | 4  |
| 70  | 105002     | Прокладка   | 4  |
| 90  | 101100     | Защитное средство (опционально)                           | 1  |
| 91  | 108001     | Вал колеса  | 1  |
| 92  | 108002     | Колесо  | 2  |
| 93  | 105003     | Профиль с гайкой  | 1  |
| 94  | 103001     | Резиновый коврик (опционально)                            | 1  |
| 95  | 103002     | Фиксирующая планка (опционально)                          | 1  |
| 96  | 057010-40  | Болт М10Х40-GB5783 (опционально)                          | 3  |
| 97  | 093010     | Пружинная шайба 10-GB93 (опционально)                     | 3  |
| 98  | 095010     | Шайба 10 - GB95 (опционально)                             | 6  |
| 99  | A2004001-1 | Рычаг для управления дросселированием (опционально)       | 1  |
| 100 | 1560006-2  | Провод управления дросселированием (опционально)          | 1  |



Список деталей 2, MS60

## СПИСОК ДЕТАЛЕЙ 2, MS60

| №  | № детали  | Описание                           | Кол-во |
|----|-----------|------------------------------------|--------|
| 45 | 154003    | Шайба                              | 1      |
| 46 | 093010    | Пружинная шайба 10 - GB93          | 1      |
| 47 | 057010-25 | Болт M10 x 25-GB5783               | 1      |
| 48 | 154004-1  | Шкив для двигателя «Хонды»         | 1      |
|    | 154004-2  | Шкив для двигателя «Робин»         | 1      |
| 49 | 010008    | Ключ                               | 1      |
| 50 | 154005    | Предохранительная крышка           | 1      |
| 51 | 154006    | Крышка корпуса ( L )               | 1      |
| 52 | 098035    | Масляное уплотнение 35 x 8-GB9877  | 1      |
| 53 | 104007    | Эксцентрический вращатель          | 1      |
| 54 | 027011    | Подшипник 6211-GB276               | 2      |
| 55 | 034100    | Уплотнительное кольцо 100-GB3452.1 | 2      |
| 56 | 095008    | Шайба 8-GB95                       | 8      |
| 57 | 093008    | Пружинная шайба 8 - GB93           | 8      |
| 58 | 057008-25 | Болт M8 X 25 - GB5783              | 8      |
| 59 | 154008    | Крышка корпуса ( R )               | 1      |
| 60 | 154009    | Вибрирующий кожух                  | 1      |
| 64 | 154001    | Прокладка                          | 1      |
| 65 | 154002    | Запорный винт                      | 1      |



Список деталей 3, MS60

### СПИСОК ДЕТАЛЕЙ 3, MS60

| №  | № детали   | Описание                          | Кол-во |
|----|------------|-----------------------------------|--------|
| 71 | 0081800    | Болт M10X30-GB818                 | 1      |
| 72 | 0097010    | Шайба 10-GB97.1                   | 1      |
| 73 | A2008005-1 | Крышка водяного бака              | 1      |
| 74 | 0097010    | Шайба 10-GB97.1                   | 1      |
| 75 | 0088910    | Гайка M10-GB889                   | 1      |
| 76 | A2008007-1 | Кран                              | 1      |
| 77 | A2008003-1 | Обруч зажима                      | 1      |
| 78 | A2008008   | Шланг $\phi$ 10X100               | 1      |
| 79 | A2008009-1 | Труба с пружиной                  | 1      |
| 80 | 0070008    | Болт M8X16-GB70                   | 4      |
| 81 | 0093008    | Пружинная шайба 8-GB93            | 4      |
| 82 | A2008010   | Трубодержатель (L.)               | 1      |
| 83 | A2008011   | Трубодержатель (R.)               | 1      |
| 84 | 0057838    | Болт M8X16-GB5783                 | 2      |
| 85 | 0093008    | Пружинная шайба 8-GB93            | 2      |
| 86 | A2008012   | Гнездо уплотнения                 | 2      |
| 87 | A2008013   | Резиновая шайба                   | 2      |
| 88 | A2008006-1 | Водяной бак                       | 1      |
| 89 | 2008014    | Водяной бак в сборе (опционально) | 1      |



## **ОФИЦИАЛЬНЫЙ ДИЛЕР В УКРАИНЕ:**

[storgom.ua](http://storgom.ua)

## **ГРАФИК РАБОТЫ:**

Пн. – Пт.: с 8:30 по 18:30

Сб.: с 09:00 по 16:00

Вс.: с 10:00 по 16:00

## **КОНТАКТЫ:**

+38 (044) 360-46-77

+38 (066) 77-395-77

+38 (097) 77-236-77

+38 (093) 360-46-77

Детальное описание товара: <https://storgom.ua/product/vibroplita-masalta-ms60-2.html>

Другие товары: <https://storgom.ua/vibroplity.html>