

POWERMATIC®

2195075Z	Параллельный упор Ассу-Фенсе и система направляющих для циркулярной пилы РМ1000
<p>GB Operating Instructions</p> <p>Перевод: D Gebrauchsanleitung</p> <p>F Mode d'emploi</p> <p>RUS ✓ Инструкция по эксплуатации</p> <p>Артикул: 2195075Z 2653046Z</p>	

JPW Tools AG, Tämperlistrasse 5, CH-8117 Fällanden, Switzerland
Phone +41 44 806 47 48
Fax +41 44 806 47 58
www.jettools.com



Содержание

- 1.0 Содержание
- 2.0 Распаковка
 - 2.1 Содержимое картонной тары
- 3.0 Сборка
 - 3.1 Установка передней направляющей
 - 3.2 Установка задней направляющей
 - 3.3 Деревянное удлинение стола (опция)
 - 3.3.1 Размеры удлинения стола
 - 3.4 Направляющий профиль
 - 3.5 Установка упора
 - 3.6 Настройка упора
 - 3.6.1 Выравнивание упора
 - 3.6.2 Настройка упора параллельно угловому пазу
 - 3.6.3 Усилие прижима
 - 3.6.4 Выверка на перпендикулярность столу
 - 3.6.5 Установка шкалы
 - 3.6.6 Настройка указателя
- 4.0 Установка устройства на станки других производителей
- 5.0 Устранение неисправностей упора
- 6.0 Детализовка
 - 6.1.1 Упор Accu-Fence (64A/64B/PM1000) – Список деталей
 - 6.1.2 Упор Accu-Fence (64A/64B/PM1000) – эскиз детализовки
 - 6.2.1 Направляющие Accu-Fence (64A/64B/PM1000) – Список деталей
 - 6.2.2 Направляющие Accu-Fence (64A/64B/PM1000) – эскиз детализовки
 - 6.3.1 Ножки для деревянного удлинения стола (опция)

Спецификации, представленные в данной инструкции, представляют собой общую информацию и не являются обязательными. Компания Powermatic (JET) оставляет за собой право в любое время вносить необходимые изменения в конструкцию и комплектацию деталей, крепежа и комплектующего оборудования по любым основаниям без предварительного уведомления потребителя.

1.0 Распаковка

Откройте транспортировочные картонные ящики и проверьте все детали на предмет повреждений. Немедленно сообщите о наличии каких-либо повреждений поставщику. Тщательно прочтите инструкции по сборке, настройке и техническому обслуживанию.

2.2 Содержимое картонной тары

Первый ящик (артикул 2195075Z):

Упор – 1 шт.
Ручка фиксирующего рычага – 1 шт.
Инструкция по эксплуатации – 1 шт.

Второй ящик (2653046Z):

(см. Рис. 1 и Рис. 2)
Передняя направляющая – 1 шт.
Задняя направляющая – 1 шт.
Направляющий профиль – 1 шт.
Крышка профиля – 1 шт.
Комплект крепежа содержит:
Винты с потайной головкой, 1/4"-20 x 1-1/2" – 7 шт.
Болты с шестигранной головкой, 1/4"-20 x 1-1/2" – 7 шт.
Винты с шестигранной головкой, 1/4"-20 x 3/4" – 9 шт.

Плоские шайбы, 1/4" – 28 шт.
Стопорные шайбы, 1/4" – 21 шт.
Шестигранные гайки, 1/4" – 14 шт.



Рис. 1. Содержимое второго ящика

Примечание: крепеж запечатан в направляющий профиль и закрыт крышкой с логотипом Powermatic. Содержимое комплекта крепежа показано на Рис. 2. Количество единиц крепежа приведено для направляющего устройства размером 1321 мм. Если вы приобрели устройство размером 762 мм или не используете приобретаемое отдельно деревянное удлинение стола, то у вас могут остаться неиспользованные крепежные детали.

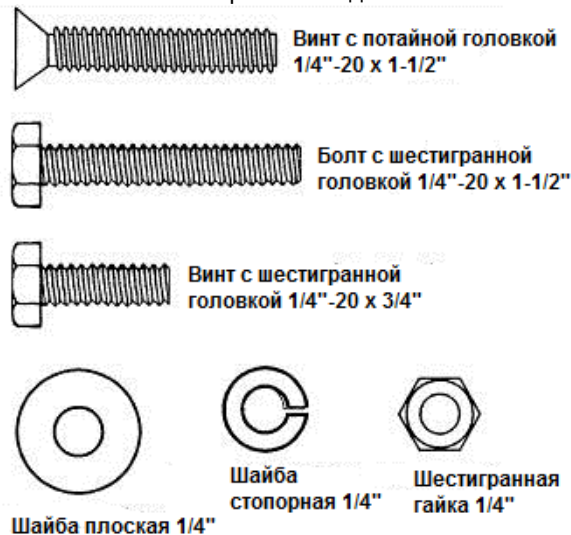


Рис. 2. Содержимое комплекта крепежа

2.0 Сборка

Перечень инструментов, необходимых для сборки и настройки:

- 10 мм гаечный ключ (или храповой гаечный ключ)
- Крестовая отвертка №3
- Шестигранные ключи, 5 мм и 6 мм
- Комбинированный угольник
- Регулируемый измерительный угольник
- Резиновый молоток (или молоток и деревянная подкладка)
- Поверочная линейка

Дополнительные инструменты, необходимые для сборки деревянного удлинения стола:

- Электродрель
- Сверло 1/4"
- С-образные зажимные струбцины, 4" и 6"

Следующие инструкции предназначены для установки упора и системы направляющих на циркулярные станки фирмы Powermatic моделей 64А, 64В или РМ1000. Направляющие прикручиваются к станку без просверливания отверстий.

3.1 Установка передней направляющей

См. Рис. 3:

1. Возьмите переднюю направляющую, размеры которой составляют 51 мм x 51 мм, отверстия вдоль каждой из сторон.
2. Совместите отверстия на передней направляющей с четырьмя отверстиями в переднем торце стола станка, как показано на Рис. 3. (Пазы удлиненной формы будут обращены вниз.)



Рис. 3.

См. Рис. 4:

3. Слегка прикрутите переднюю направляющую к столу и удлинению с помощью четырех винтов с потайной головкой 1/4" x 1-1/2", четырех плоских шайб, четырех стопорных шайб и четырех шестигранных гаек. Затяните гайки достаточно сильно, чтобы закрепить направляющую, но при этом должна оставаться возможность регулировки по высоте.

Для надлежащей работы упора передняя направляющая должна располагаться параллельно поверхности стола.

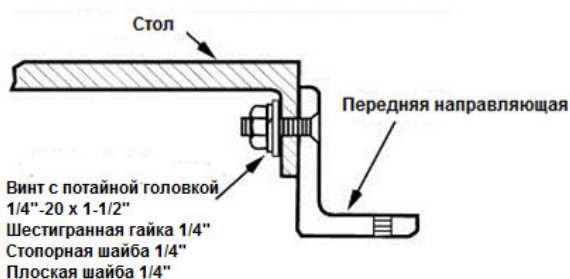


Рис. 4.

4. Установите регулируемый измерительный угольник на столе, как показано на Рис. 5.
5. Проверьте высоту расположения передней направляющей в нескольких местах вдоль поверхности стола. Измерения должны совпадать по всей длине направляющей. (В общем случае, этот размер составляет около 57 мм.)

6. Когда передняя направляющая будет расположена должным образом, плотно затяните все гайки с помощью 10 мм ключа.

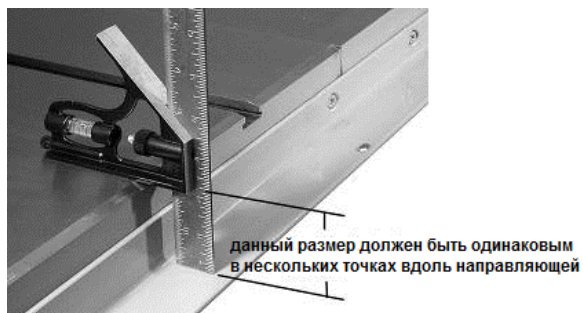


Рис. 5.

3.2 Установка задней направляющей

См. Рис. 6:

1. Задняя направляющая сечением 38 мм x 38 мм имеет круглые и удлиненные отверстия только на одной стороне. Расположение по высоте прикрепленной к станку задней направляющей не является существенным.
2. Совместите отверстия в задней направляющей с отверстиями стола, как показано на Рис. 6.



Рис. 6.

См. Рис. 7:

3. Прикрутите заднюю направляющую к столу с помощью четырех болтов с шестигранной головкой 1/4" x 1-1/2", восьми плоских шайб, четырех стопорных шайб и четырех шестигранных гаек как показано на Рис. 7. Плотно затяните гайки с помощью 10 мм гаечного ключа.

(На циркулярной пиле модели РМ1000 используйте винты 1/4" x 3/4" для двух центральных отверстий. В отверстиях нарезана резьба, поэтому использовать шестигранные гайки не требуется.)

Примечание: Если вы устанавливаете на станок приобретаемое отдельно деревянное удлинение стола, его следует установить перед монтажом направляющего профиля. Это позволит избежать повторной установки и выравнивания направляющего профиля.

Если вы не устанавливаете деревянное удлинение стола, пропустите следующий раздел и переходите к разделу 3.4 Направляющий профиль.

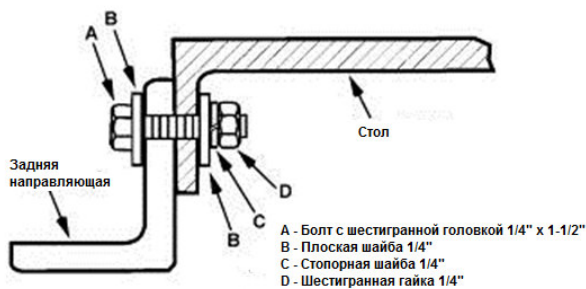


Рис. 7.

3.3 Деревянное удлинение стола (опция)

Деревянное удлинение стола является опционным оснащением станка.

Деревянное удлинение стола (включая приобретаемый отдельно фрезерный стол) устанавливается заподлицо с поверхностью стола станка и внутренней стороны направляющих. Логотип фирмы Powermatic (или предупредительная надпись на фрезерном столе) должна быть обращена наружу. Удлинение стола прикручивается только к направляющим, но не к самому столу.

Стол станка и удлинение стола должны быть тщательно выровнены, чтобы обеспечить беспрепятственное перемещение упора со стола станка на удлинение.

1. Установите две ножки во внутренних углах стола (сторона с надписью Powermatic) См. Рис. 8. Затяните ножки с помощью восьми винтов, которые поставляются в комплекте. Опоры ножек вращаются для регулировки высоты.

Примечание: Если вы используете подвижное основание для станка, возможно, вам понадобится сместить ножки так, чтобы они должным образом располагались на уступах основания.



Рис. 8.

2. Установите удлинение стола между направляющими так, чтобы оно уперлось в стол, и было слегка приподнято над ним.
3. Прижмите удлинение к передней и задней направляющим, как показано на Рис. 9. Усилие прижима должно быть достаточным для фиксации стола и осуществления небольшой регулировки.
4. С помощью молотка и деревянной подкладки (или резинового молотка) забейте удлинение вплотную к чугунному столу (см. Рис. 9).



Рис. 9.

5. Положите поверочную линейку на стыке удлинения и стола с целью обеспечения надлежащего выравнивания. Осадите удлинение стола в нескольких точках вдоль стыка, чтобы добиться выравнивания удлинения со столом (см. Рис. 10). Когда с одного края удлинение встанет вровень со столом, затяните зажимную скобу на той стороне. Затем повторите эти действия с другой стороны, пока удлинение не встанет вровень со столом по всей длине.

Примечание: альтернативный способ выравнивания поверхностей стола и удлинения заключается в использовании дополнительных зажимных скоб спереди и сзади. Зажмите гладкую дощечку, перекрывающую стык между удлинением и столом и затягивайте скобу до тех пор, пока поверхности не выровняются. Дополнительная регулировка может понадобиться для полного выравнивания.



Рис. 10.

6. Когда удлинение стола будет выровнено надлежащим образом, а зажимы плотно затянуты, просверлите отверстия в деревянном столе, используя в качестве базовых отверстия в направляющих, как показано на Рис. 11.



Рис. 11.

Примечание: для следующих шагов вы можете сначала просверлить базовые отверстия диаметром 2,4 мм.

7. Просверлите отверстия диаметром 6,3 мм в переднем торце деревянного стола на основе отверстий в передней направляющей.
8. Просверлите отверстия диаметром 6,35 мм в заднем торце деревянного стола на основе отверстий в задней направляющей.
9. Установите болты с потайной головкой 1/4" x 1-1/2" с плоскими шайбами 1/4" в переднюю направляющую и закрутите их с обратной стороны торца деревянного стола с помощью плоских шайб 1/4", стопорных шайб и шестигранных гаек. *Затягивать только вручную.*
10. Установите болты с шестигранной головкой 1/4" x 1-1/2" с плоскими шайбами 1/4" в заднюю направляющую и закрутите их с обратной стороны торца деревянного стола с помощью плоских шайб 1/4", стопорных шайб и шестигранных гаек. *Затягивать только вручную.*
11. Снова проверьте стол на предмет выравнивания, при необходимости произведите регулировку, затем затяните весь крепеж с помощью 10 мм гаечного ключа.
12. Вращайте опоры ножек до тех пор, пока они не упрутся в пол, затем затяните гайки.

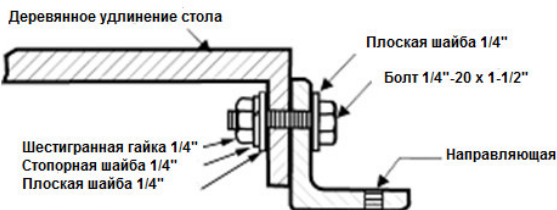


Рис. 12.

3.3.1 Размеры удлинения стола

Размеры приведены на случай если вы планируете изготовить удлинение стола самостоятельно вместо покупки готового удлинения стола фирмы Powermatic.



Рис. 12а.

3.4 Направляющий профиль

См. Рис. 13:

Направляющий профиль (А) располагается сверху передней направляющей (В) и монтируется таким образом, чтобы шкала была обращена к оператору.

1. Совместите отверстия в нижней части направляющего профиля (А) с отверстиями в передней направляющей (В).
2. Прикрутите профиль к направляющей снизу с помощью винтов с шестигранной головкой 1/4" x 3/4" (С), стопорных шайб (F) и плоских шайб (G). *Затягивать только вручную.*
3. Измерьте расстояние от направляющего профиля до края стола в нескольких местах, чтобы убедиться, что профиль располагается параллельно поверхности стола. При необходимости произведите регулировку и затяните все винты с помощью 10 мм гаечного ключа.
4. Вставьте крышку профиля в отверстие. При необходимости воспользуйтесь резиновым молотком для подгонки.
5. Инструкция по установке измерительной шкалы на направляющий профиль приведена в разделе 3.6.5 *Установка шкалы.*

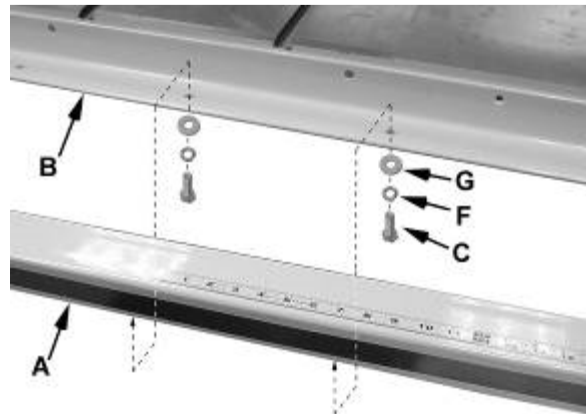


Рис. 13.

3.5 Установка упора Accu-Fence

Закрутите ручку фиксирующего рычага в резьбовое отверстие рычага на упоре, как показано на Рис. 14.

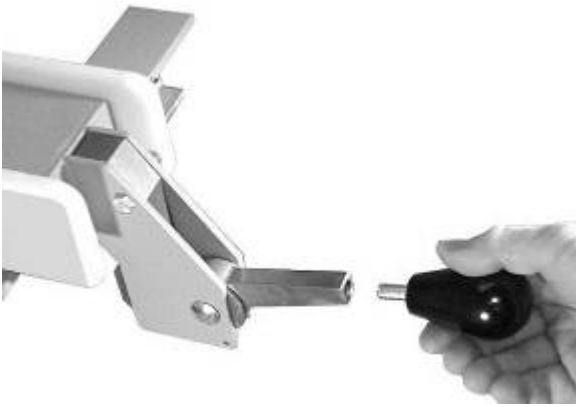


Рис. 14.

Фиксирующий рычаг имеет три рабочих положения, как показано на Рис. 15:

- ❑ Верхнее положение позволяет монтировать или демонтировать упор со станка.
- ❑ Положение «Разблокировка» позволяет беспрепятственно перемещать упор.
- ❑ Нижнее положение блокирует упор на передней направляющей. Следует сильно нажать на эксцентриковую рукоятку напротив штифта.

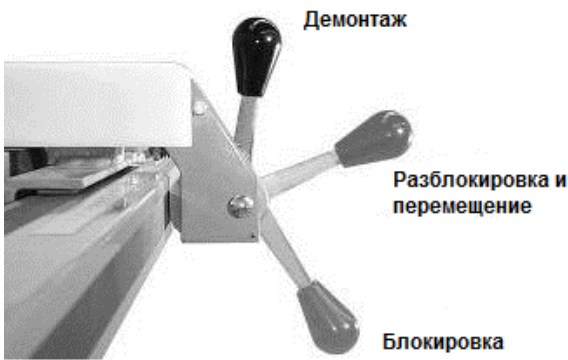


Рис. 15.

3.6 Настройка упора

Настройку упора следует производить в следующем порядке.

3.6.1 Выравнивание упора

1. Установите упор на столе и заблокируйте его.
2. Посмотрите на упор с левой стороны (см. Рис. 16). Зазор между столом и нижней частью упора должен быть одинаковым по всей длине упора.

Если необходима настройка:

3. Разблокируйте упор.
4. Откручивайте или закручивайте два нейлоновых регулировочных винта (см. Рис. 17) на одинаковое число оборотов до тех пор, пока зазор между упором и столом не станет равным по всей длине. Следует обратить внимание на то, что необходимо равномерно откручивать или прикручивать упор с каждой стороны, иначе после осуществления регулировки по высоте угол между боковыми стенками упора и поверхностью стола будет отличным от 90°.



Рис. 16.



Рис. 17.

3.6.2 Настройка упора параллельно угловому пазу

1. Установите упор по наружной кромке правого углового паза и заблокируйте его (см. Рис. 18).
2. Упор должен располагаться параллельно угловому пазу по всей его длине.
3. Если упор не параллелен пазу по всей длине, разблокируйте упор и приподнимите его передний конец.
4. Произведите регулировку одного из двух установочных винтов (см. Рис. 19) до тех пор, пока в заблокированном состоянии упор не встанет параллельно пазу по всей его длине.

Примечание: после выравнивания упора может понадобиться повторная настройка усилия прижима.



Рис. 18.



Рис. 19.

3.6.3 Усилие прижима

На заводе упор был отрегулирован таким образом, что при опущенном запорном рычаге он надежно фиксируется.

В случае, если необходима настройка:

1. Разблокируйте упор и приподнимите передний конец.
2. Откручивайте либо закручивайте каждый из двух установочных винтов (см. Рис. 19) на одинаковое количество оборотов до получения нужного усилия при опущенном запорном рычаге. Закручивайте винты против часовой стрелки, чтобы увеличить усилие и по часовой стрелке, чтоб уменьшить его.

3.6.4 Выверка на перпендикулярность столу

1. Установите упор на стол станка и заблокируйте его.
2. Положите угольник (см. Рис. 18) на стол рядом с упором. Угол между столом и боковыми стенками упора должен составлять 90°.
3. Если необходимо осуществить регулировку, разблокируйте упор и завинчивайте один из двух нейлоновых регулировочных винтов (см. Рис. 17) до тех пор, пока угол между столом и упором не составит 90°.
4. Заблокируйте упор и снова проверьте настройку.

3.6.5 Установка шкалы

Измерительная шкала, входящая в комплект с системой направляющих для станков моделей 64В и РМ1000, теперь поставляется незакрепленной, так как для каждой из этих моделей требуется различное расположение шкалы. В соответствии со следующими инструкциями оператор может без затруднений установить шкалу. Шкала может быть короткой или длинной в зависимости от длины направляющего профиля.

Эту операцию следует осуществлять после выполнения предписаний раздела 3.6.4 Выверка на перпендикулярность столу.

Перед установкой шкалы ознакомьтесь со следующими шагами:

1. Снимите ограждение пильного диска.
2. Установите пильный диск и поднимите его на максимальную высоту.
3. Расположите упор таким образом, чтобы он соприкасался с боковой стороной пильного диска.
4. Ослабьте указатель упора и переместите его в среднее положение. (В дальнейшем это позволит осуществлять регулировку вправо/влево.)
5. Сделайте пометку карандашом на направляющем профиле напротив линии указателя.
6. Снимите упор.
7. Снимите основу с левого конца шкалы. Аккуратно наложите левый конец шкалы таким образом, чтобы ноль совпал с вашей пометкой. (Удостоверьтесь, что шкала располагается параллельно кромке направляющего профиля, а также по отношению к переднему краю профиля так, чтобы при установленном упоре обеспечивался ее достаточный обзор.)
8. Продолжайте снимать основу по мере прикрепления шкалы в направлении правого конца направляющего профиля.
9. Повторно установите упор так, чтобы он касался боковой стороны пильного диска и при

необходимости производите дальнейшую настройку до тех пор, пока указатель не будет выставлен на ноль шкалы.



Рис. 20.

3.6.6 Настройка указателя

1. Отключите станок от сети.
2. Поднимите пильный диск над поверхностью стола.
3. Разблокируйте упор и переместите его приблизительно на 51 мм от пильного диска.
4. Заблокируйте упор.
5. Измерьте расстояние от правого края пильного диска до упора.
6. Настройте указатель (см. Рис. 21) на измеренное расстояние и прикрепите узел указателя к упору.
7. Осуществите пробный проход и измерьте заготовку, чтобы убедиться, что настройка указателя произведена правильно. При необходимости производите дальнейшую настройку.

Примечание: если указатель имеет недостаточный ход для осуществления точных измерений, ослабьте направляющий профиль и произведите необходимую регулировку. Если и в этом случае не удастся получить точные измерения, ослабьте переднюю направляющую и отрегулируйте ее. При регулировке передней направляющей необходимо снова выполнить предписания инструкции по ее установке. Настройку указателя следует проверять каждый раз при установке разных пильных дисков.

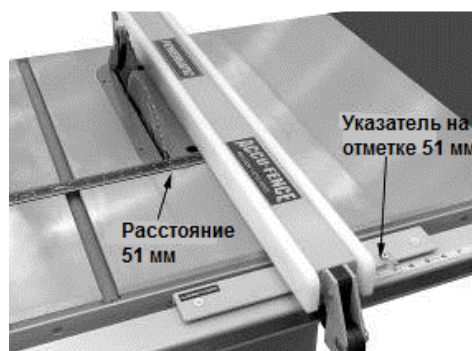


Рис. 21.

4.0 Установка устройства на станки других производителей

Упор и система направляющих могут быть установлены на циркулярные пилы других производителей. Инструкции по установке направляющих и упора, а также приобретаемого отдельно удлинения стола представлены в Руководстве № M-2195075EZ и доступны в режиме онлайн. Также вы можете получить печатные материалы, связавшись со службой поддержки клиентов.

5.0 Устранение неисправностей упора

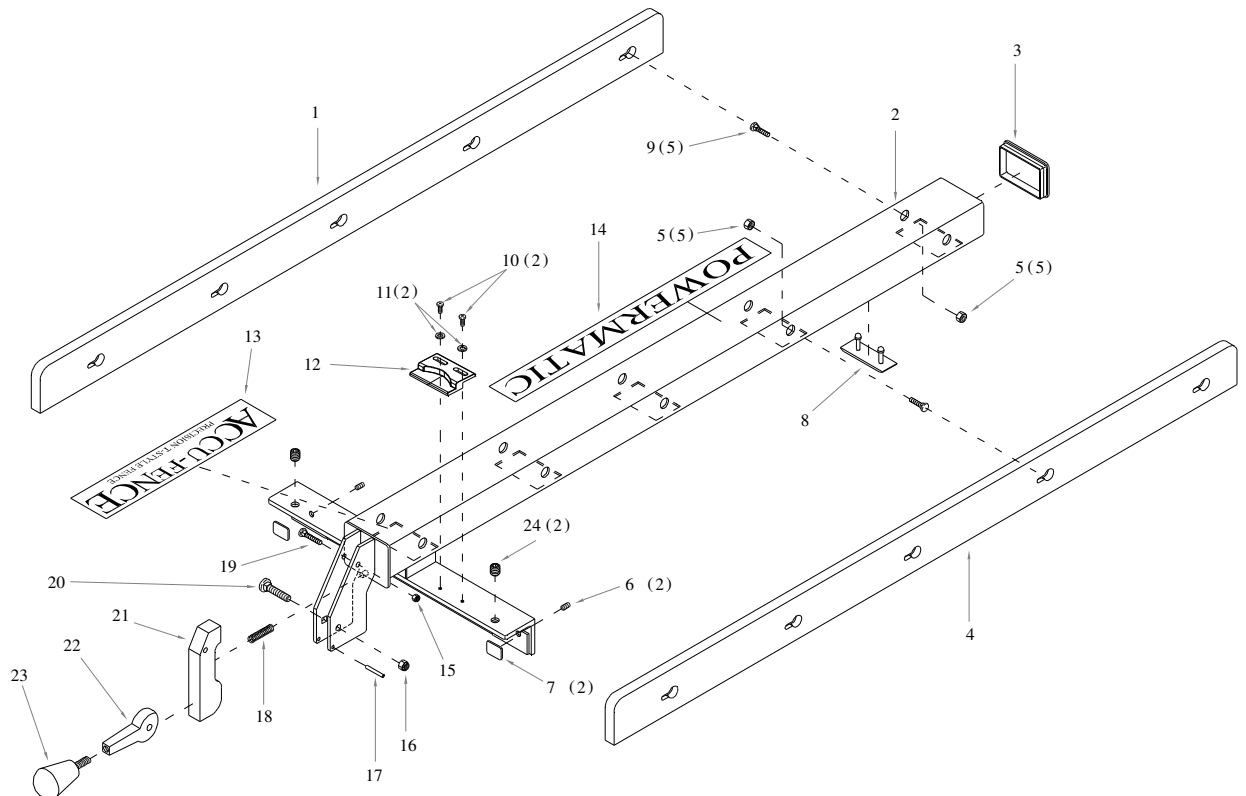
Неисправность	Возможная причина	Решение
Запорный рычаг не опускается или для опускания требуется чрезмерное усилие	Слишком большое давление на направляющий профиль	Ослабить установочные винты
Упор задевает стол, перемещается с трудом	Упор неправильно отрегулирован по высоте	Отрегулировать нейлоновые винты.
Упор застревает или заедает во время перемещения	Передняя направляющая не выровнена	Заново отрегулируйте направляющую
Рез не прямой, заедание заготовки при продольном распиле	Упор не выровнен по отношению к пильному диску. (Другие причины возникновения данной неисправности ищите в руководстве по эксплуатации станка)	Выровнять упор по угловому пазу стола

6.0 Деталировка

6.1.1 Упор Accu-Fence Assembly (64A/64B/PM1000) – Список деталей

Index No.	Part No.	Description	Size	Qty
1	HF2-101	Left Side Plate		1
2	AF-102	Fence Body Assembly		1
3	PM1000-10	Tube Cap, Powermatic		1
4	HF2-104	Right Side Plate		1
5	TS-0640071	Lock Nut	1/4" -20	10
6	TS-0271031	Socket Set Screw	3/8" -16 x 3/8"	2
7	3575081	Fluoroway Pad		2
8	XF2-108	Pad		1
9	TS-0151011	Carriage Bolt	1/4" -20 x 3/4"	10
10	TS-081D022	Pan Head Machine Screw	10-32 x 3/8"	2
11	TS-0680021	Flat Washer	1/4"	2
12	HF2-112	Cursor		1
13	3408241	Accu-Fence Label		1
14	3312341	Powermatic Label		1
15	TS-0640071	Lock Nut	1/4" -20	1
16	TS-0640081	Lock Nut	5/16" -18	1
17	XF2-117	Spring Pin	4mm x 28	1
18	6813042	Compression Spring		1
19	TS-0151041	Carriage Bolt	1/4" -20 x 1-1/2"	1
20	TS-0152031	Carriage Bolt	5/16" -18 x 1-1/2"	1
21	3215302	Foot Cam		1
22	3076232	Lock Cam		1
23	6430055	Knob w/stud	3/8" -16 x 5/8"	1
24	XF-5	Nylon Adjustment Screw		2

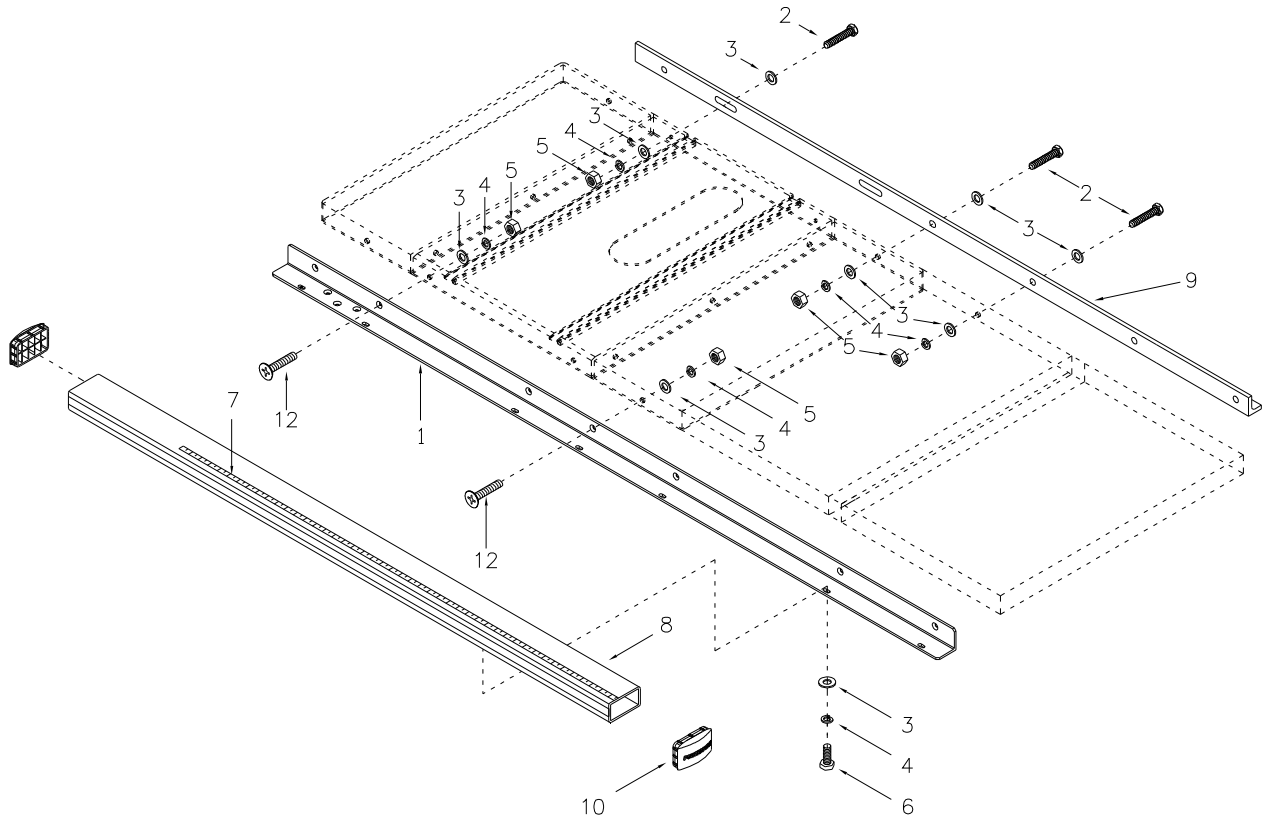
6.1.2 Упор Accu-Fence Assembly (64A/64B/PM1000) – Эскиз деталировки



6.2.1 Направляющие Accu-Fence (64A/64B/PM1000) – Список деталей

Index No.	Part No.	Description	Size	Qty
1	AF-201	Front Fence Rail – Standard		1
	AF-201A	Front Fence Rail – Long Table		1
2	TS-0050071	Hex Cap Screw (30" Table)	1/4"-20 x 1-1/2"	6
	TS-0050031	Hex Cap Screw (30" Table for PM1000)	1/4"-20 x 3/4"	2
	TS-0050071	Hex Cap Screw (52" Table)	1/4"-20 x 1-1/2"	7
	TS-0050031	Hex Cap Screw (52" Table for PM1000)	1/4"-20 x 3/4"	2
3	TS-0680021	Flat Washer (30" Table)	1/4"	24
	TS-0680021	Flat Washer (52" Table)	1/4"	28
4	TS-0720071	Lock Washer (30" Table)	1/4"	18
	TS-0720071	Lock Washer (52" Table)	1/4"	21
5	TS-0561011	Hex Nut (30" Table)	1/4"-20	12
	TS-0561011	Hex Nut (52" Table)	1/4"-20	14
6	TS-0050031	Hex Cap Screw (30" Table)	1/4"-20 x 3/4"	6
	TS-0050031	Hex Cap Screw (52" Table)	1/4"-20 x 3/4"	7
7	XF2-207	Scale	52"	1
	XF2-207A	Scale	30"	1
8	AF-208	Front Fence Guide – Standard Table	30"	1
	AF-208A	Front Fence Guide – Long Table	52"	1
9	AF-209	Back Fence Rail – Standard Table	30"	1
	AF-209A	Back Fence Rail – Long Table	52"	1
10	PM1000-10	Tube Cap, Powermatic		2
11	HF2-211	Hardware Kit (Standard Table) – not shown	30"	1
	HF2-211A	Hardware Kit (Long Table) – not shown	52"	1
12	TS-081F081	Flat Head Phillips Machine Screw (30" Table)	1/4"-20 x 1-1/2"	6
	TS-081F081	Flat Head Phillips Machine Screw (52" Table)	1/4"-20 x 1-1/2"	7

6.2.2 Направляющие Accu-Fence (64A/64B/PM1000) – Эскиз детализовки



**6.3.1 Ножки для деревянного удлинения стола
(опция)**

№ п/п	Код детали	Описание	Размер	Кол-во
1	AF-301	Ножка		2
2	TS-0561031	Шестигранная гайка	3/8"-16	2
3	XF2-303	Регулируемая опора		2
4	TS-1533052	Крепежный винт	M5 x 16	8

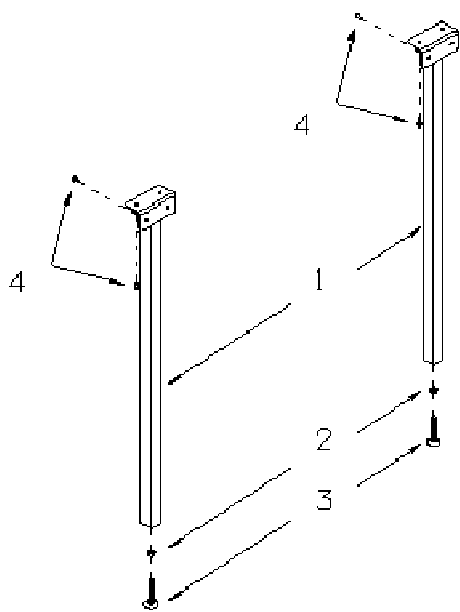


Рис. 22.

ОФИЦИАЛЬНЫЙ ДИЛЕР В УКРАИНЕ:

storgom.ua

ГРАФИК РАБОТЫ:

Пн. – Пт.: с 8:30 по 18:30

Сб.: с 09:00 по 16:00

Вс.: с 10:00 по 16:00

КОНТАКТЫ:

+38 (044) 360-46-77

+38 (066) 77-395-77

+38 (097) 77-236-77

+38 (093) 360-46-77

Детальное описание товара: <https://storgom.ua/product/tsirkuliarnaia-pila-jet-powermatic-pm1000.html>

Другие товары: <https://storgom.ua/tsirkuliarnye-pily.html>