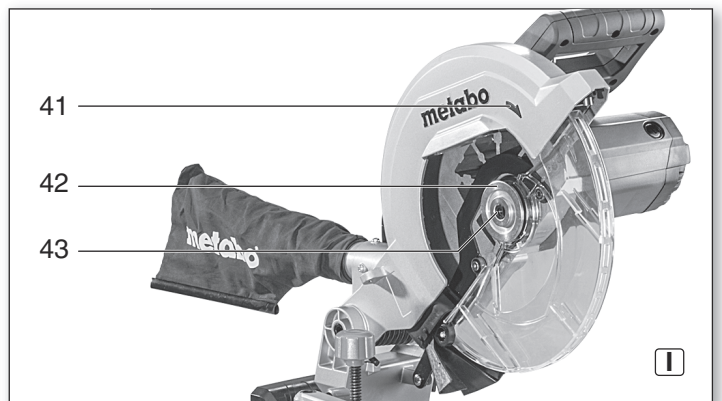
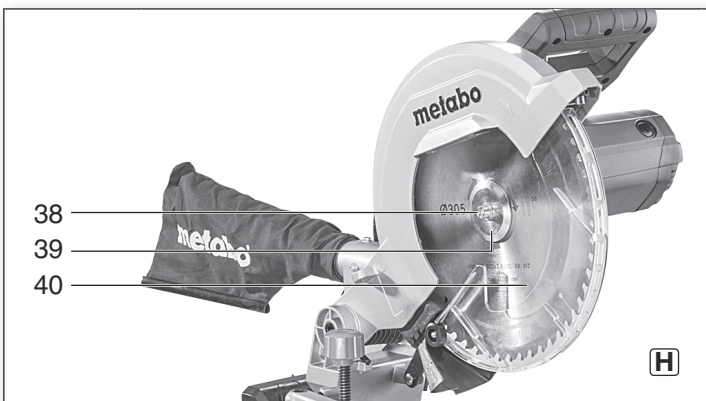
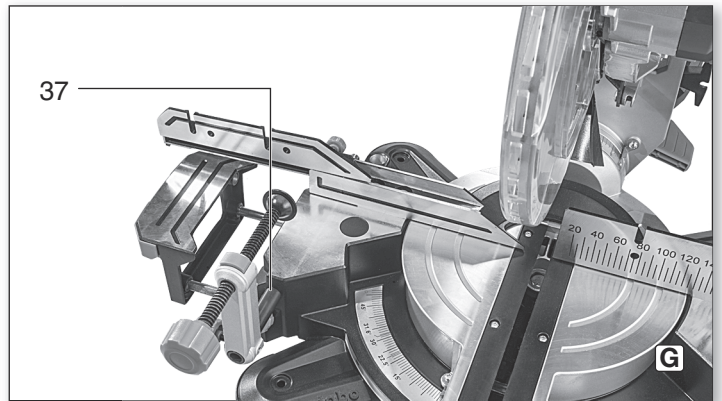
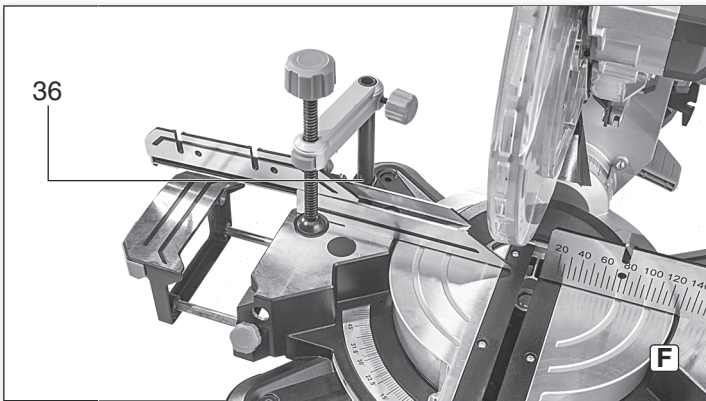
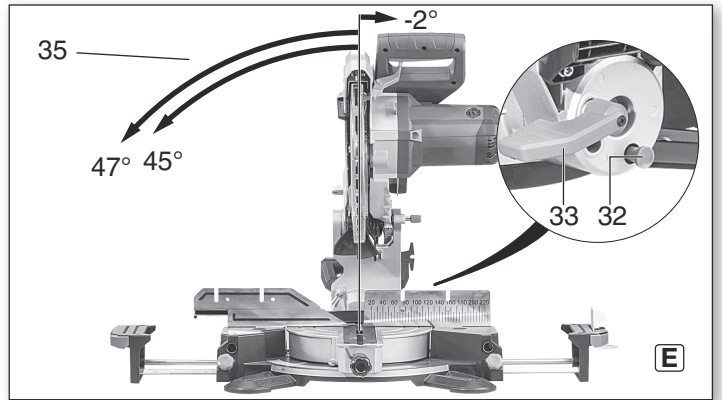
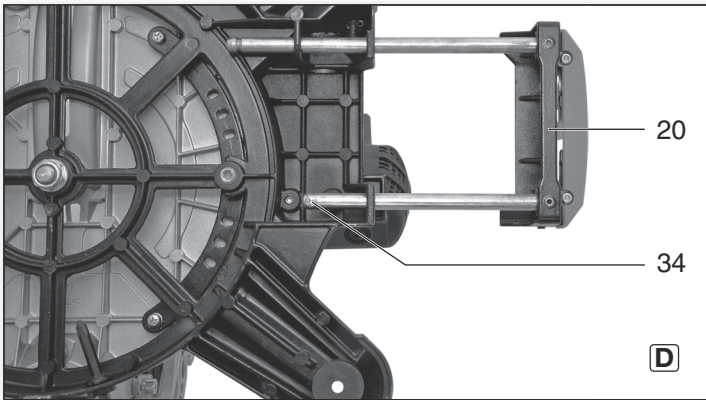
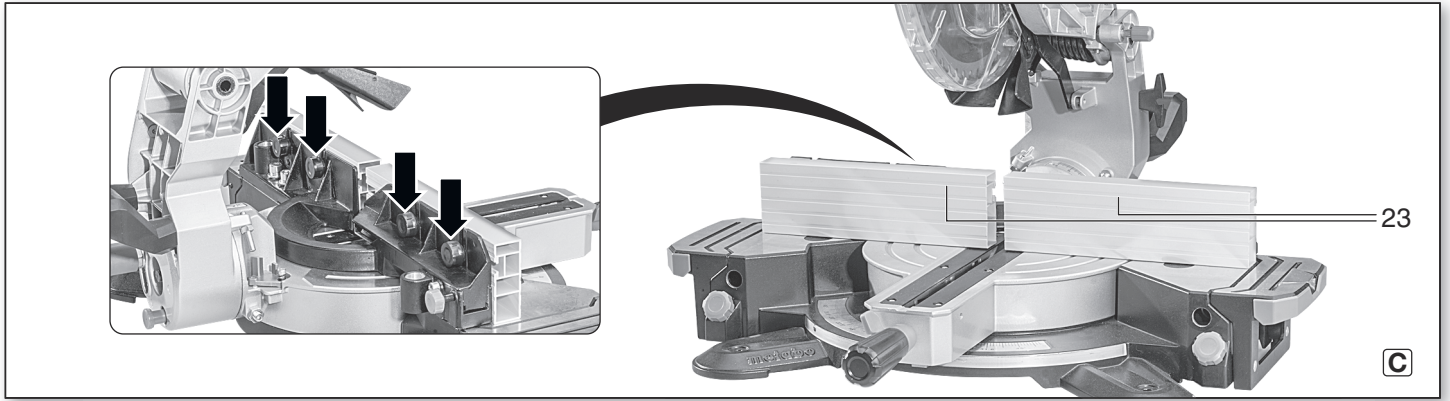
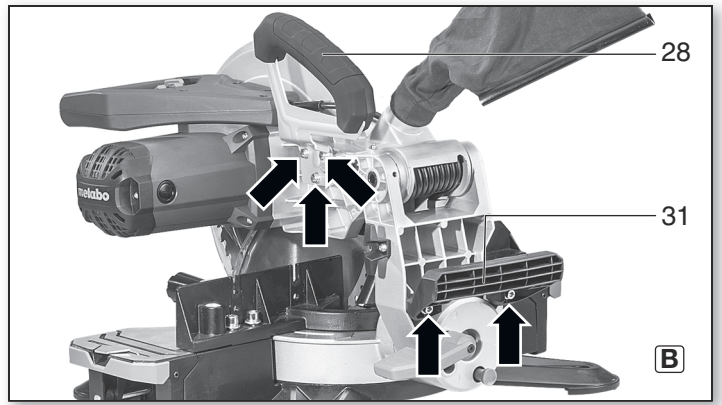
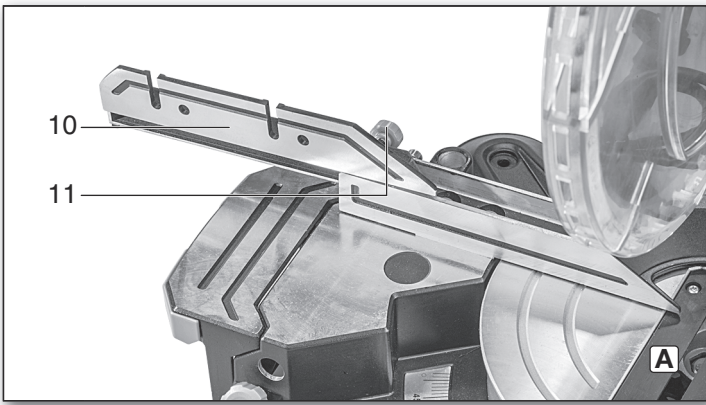


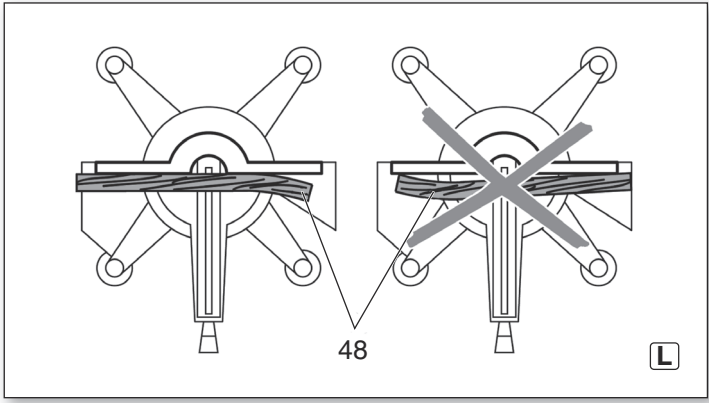
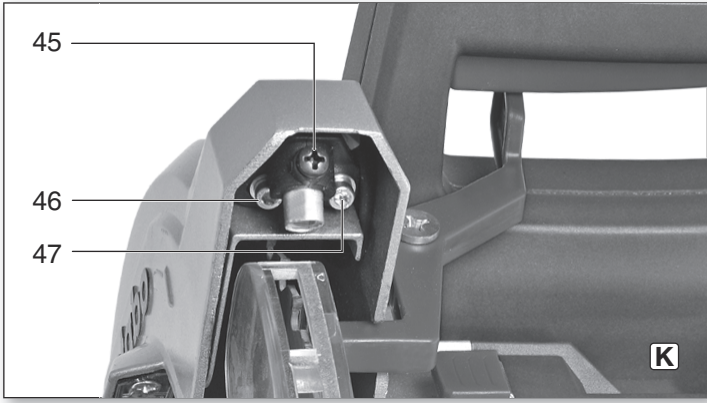
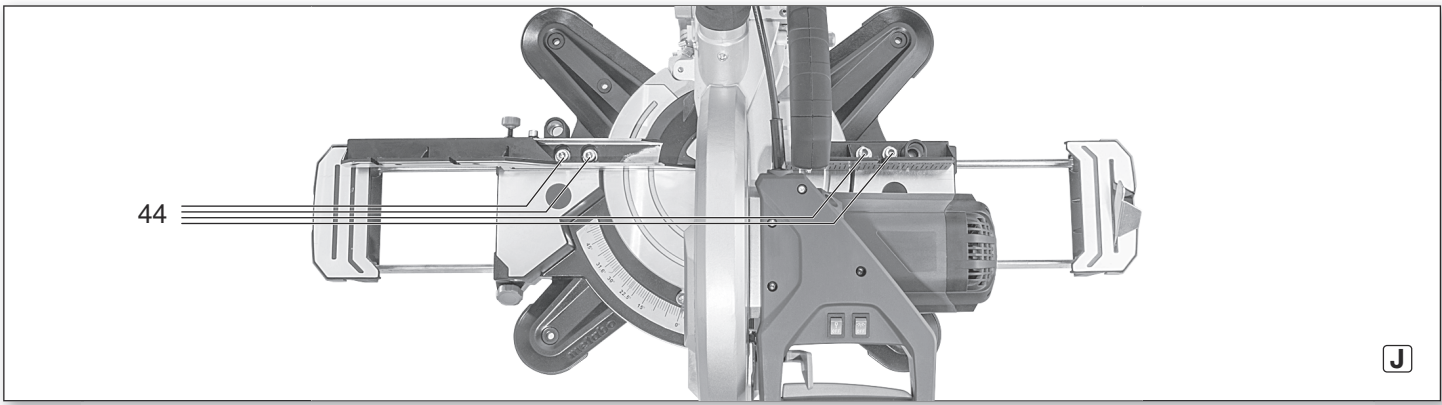
KS 305 M

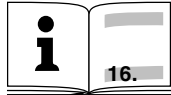


de Originalbetriebsanleitung 6
en Original Instructions 12
fr Notice originale 18
nl Originele gebruiksaanwijzing 25
it Istruzioni per l'uso originali 31
es Manual original 37
pt Manual de instruções original 44
sv Originalbruksanvisning 51

fi Alkuperäisen käyttöohjeen käännös 57
no Original bruksanvisning 63
da Original brugsanvisning 69
pl Oryginalna instrukcja obsługi 75
el Πρωτότυπο οδηγιών λειτουργίας 82
hu Eredeti használati utasítás 89
ru Оригинальное руководство по эксплуатации 96



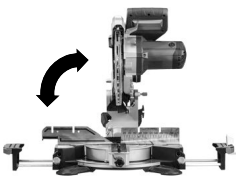
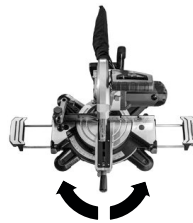
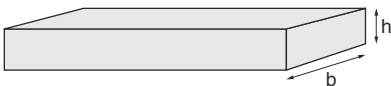




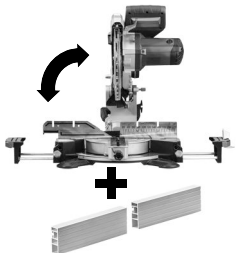
KS 305 M

*1) Serial Number		19003..	
U	V	100-120 (1~ 50/60 Hz)	220-240 (1~ 50/60 Hz)
I	A	15,6	7,6
F	A	T 16 A	T 10 A
P₁	kW	1,6 kW (S1) 2,0 kW (S6 20% 5 min)	
IP	-	IP 20	
n₀	/min, rpm	3700	
v₀	m/s	60	
D	mm	305	
d	mm	30	
b	mm	2,4	
A	mm	600 x 600 x 600	
m	kg	17	
D_{1-i}	mm	35	
D_{1-a}	mm	41	
D₂	m³/h	460	
D₃	Pa	530	
D₄	m/s	20	
L_{pA}/K_{pA}	dB(A)	97 / 3	
L_{WA}/K_{WA}	dB(A)	104 / 3	

b x h



b x h	0°	15°	22,5°	30°	45°
0°	200 mm x 80 mm	190 mm x 80 mm	180 mm x 80 mm	170 mm x 80 mm	140 mm x 80 mm
45°	200 mm x 53 mm	190 mm x 53 mm	180 mm x 53 mm	170 mm x 53 mm	130 mm x 53 mm



b x h	0°	15°	22,5°	30°	45°
0°	150 mm x 102 mm	140 mm x 102 mm	135 mm x 102 mm	120 mm x 102 mm	95 mm x 102 mm

CE *2) 2014/30/EU, 2006/42/EC, 2011/65/EU
*3) EN 62841-1:2015, FprEN 62841-3-9:2014

ppac:

2016-07-11, Volker Siegle
Direktor Produktentstehung & Qualität (Vice President Product Engineering & Quality)
*4) Metabowerke GmbH - Metabo-Allee 1 - 72622 Nuertingen, Germany

Originalbetriebsanleitung

Inhaltsverzeichnis

1. Konformitätserklärung
2. Bestimmungsgemäße Verwendung
3. Allgemeine Sicherheitshinweise
4. Spezielle Sicherheitshinweise
5. Überblick
6. Aufstellung und Transport
7. Das Gerät im Einzelnen
8. Inbetriebnahme
9. Bedienung
10. Wartung und Pflege
11. Tipps und Tricks
12. Zubehör
13. Reparatur
14. Umweltschutz
15. Probleme und Störungen
16. Technische Daten

1. Konformitätserklärung

Wir erklären in alleiniger Verantwortlichkeit: Diese Kapp- und Gehrungssägen, identifiziert durch Type und Seriennummer *1), entsprechen allen einschlägigen Bestimmungen der Richtlinien *2) und Normen *3). Technische Unterlagen bei *4) - siehe Seite 4.

2. Bestimmungsgemäße Verwendung

Die Gehrungskappsäge ist geeignet für Längs- und Querschnitte, geneigte Schnitte, Gehrungsschnitte sowie Doppelgehrungsschnitte.

Es dürfen nur solche Materialien bearbeitet werden, für die das entsprechende Sägeblatt geeignet ist (zugelassene Sägeblätter siehe Kapitel 12. Zubehör).

Die zulässigen Abmessungen der Werkstücke müssen eingehalten werden (siehe Kapitel 16. Technische Daten).

Werkstücke mit rundem oder unregelmäßigem Querschnitt (wie z.B. Brennholz) dürfen nicht gesägt werden, da diese beim Sägen nicht sicher gehalten werden. Beim Hochkantsägen von flachen Werkstücken muss ein geeigneter Hilfsanschlag zur sicheren Führung verwendet werden.

Jede andere Verwendung ist bestimmungswidrig. Durch bestimmungswidrige Verwendung, Veränderungen am Gerät oder durch den Gebrauch von Teilen, die nicht vom Hersteller geprüft und freigegeben sind, können unvorhersehbare Schäden entstehen!

Beachten Sie gegebenenfalls gesetzliche Richtlinien oder Unfallverhütungs-Vorschriften.

3. Allgemeine Sicherheitshinweise



Beachten Sie die mit diesem Symbol gekennzeichneten Textstellen zu Ihrem eigenen Schutz und zum Schutz Ihres Elektrowerkzeugs!



WARNUNG – Zur Verringerung eines Verletzungsrisikos Betriebsanleitung lesen.

Geben Sie Ihr Elektrowerkzeug nur zusammen mit diesen Dokumenten weiter.

Allgemeine Sicherheitshinweise für Elektrowerkzeuge



WARNUNG – Lesen Sie alle Sicherheitshinweise und Anweisungen. Versäumnisse bei der Einhaltung der Sicherheitshinweise und Anweisungen können elektrischen Schlag, Brand und/oder schwere Verletzungen verursachen.

Bewahren Sie alle Sicherheitshinweise und Anweisungen für die Zukunft auf!

3.1 Arbeitsplatzsicherheit

a) **Halten Sie Ihren Arbeitsbereich sauber und gut beleuchtet.** Unordnung oder unbeleuchtete Arbeitsbereiche können zu Unfällen führen.

b) **Arbeiten Sie mit dem Elektrowerkzeug nicht in explosionsgefährdeter Umgebung, in der sich brennbare Flüssigkeiten, Gase oder Stäube befinden.** Elektrowerkzeuge erzeugen Funken, die den Staub oder die Dämpfe entzünden können.

c) **Halten Sie Kinder und andere Personen während der Benutzung des Elektrowerkzeugs fern.** Bei Ablenkung können Sie die Kontrolle über das Gerät verlieren.

3.2 Elektrische Sicherheit

a) **Der Anschlussstecker des Elektrowerkzeugs muss in die Steckdose passen. Der Stecker darf in keiner Weise verändert werden. Verwenden Sie keine Adapterstecker gemeinsam mit geschützten Elektrowerkzeugen.** Unveränderte Stecker und passende Steckdosen verringern das Risiko eines elektrischen Schlages.

b) **Vermeiden Sie Körperkontakt mit geerdeten Oberflächen, wie von Rohren, Heizungen, Herden und Kühlschränken.** Es besteht ein erhöhtes Risiko durch elektrischen Schlag, wenn Ihr Körper geerdet ist.

c) **Halten Sie Elektrowerkzeuge von Regen und Nässe fern.** Das Eindringen von Wasser in ein Elektrowerkzeug erhöht das Risiko eines elektrischen Schlages.

d) **Zweckentfremden Sie die Anschlussleitung nicht, um das Elektrowerkzeug zu tragen, aufzuhängen oder um den Stecker aus der Steckdose zu ziehen. Halten Sie die Anschlussleitung fern von Hitze, Öl, scharfen Kanten oder sich bewegenden Geräteteilen.** Beschädigte oder verwickelte Anschlussleitungen erhöhen das Risiko eines elektrischen Schlages.

e) **Wenn Sie mit einem Elektrowerkzeug im Freien arbeiten, verwenden Sie nur Verlängerungsleitungen, die auch für den Außenbereich geeignet sind.** Die Anwendung einer für den Außenbereich geeigneten Verlängerungsleitung verringert das Risiko eines elektrischen Schlages.

f) **Wenn der Betrieb des Elektrowerkzeuges in feuchter Umgebung nicht vermeidbar ist, verwenden Sie einen Fehlerstromschutzschalter.** Der Einsatz eines Fehlerstromschutzschalters vermindert das Risiko eines elektrischen Schlages.

3.3 Sicherheit von Personen

a) **Seien Sie aufmerksam, achten Sie darauf, was Sie tun, und gehen Sie mit Vernunft an die Arbeit mit einem Elektrowerkzeug. Benutzen Sie kein Elektrowerkzeug, wenn Sie müde sind oder unter dem Einfluss von Drogen, Alkohol oder Medikamenten stehen.** Ein Moment der Unachtsamkeit beim Gebrauch des Elektrowerkzeuges kann zu ernsthaften Verletzungen führen.

b) **Tragen Sie persönliche Schutzausrüstung und immer eine Schutzbrille.** Das Tragen persönlicher Schutzausrüstung, wie Staubmaske, rutschfeste Sicherheitsschuhe, Schutzhelm oder Gehörschutz, je nach Art und Einsatz des Elektrowerkzeuges, verringert das Risiko von Verletzungen.

c) **Vermeiden Sie eine unbeabsichtigte Inbetriebnahme.** Vergewissern Sie sich, dass das Elektrowerkzeug ausgeschaltet ist, bevor Sie es an die Stromversorgung und/oder den Akku anschließen, es aufnehmen oder tragen. Wenn Sie beim Tragen des Elektrowerkzeuges den Finger am Schalter haben oder das Gerät eingeschaltet an die Stromversorgung anschließen, kann dies zu Unfällen führen.

d) **Entfernen Sie Einstellwerkzeuge oder Schraubenschlüssel, bevor Sie das Elektrowerkzeug einschalten.** Ein Werkzeug oder Schlüssel, der sich in einem drehenden Geräteteil befindet, kann zu Verletzungen führen.

e) **Vermeiden Sie eine abnormale Körperhaltung.** Sorgen Sie für einen sicheren Stand und halten Sie jederzeit das Gleichgewicht.

Dadurch können Sie das Elektrowerkzeug in unerwarteten Situationen besser kontrollieren.

f) **Tragen Sie geeignete Kleidung. Tragen Sie keine weite Kleidung oder Schmuck. Halten Sie Haare und Kleidung fern von sich bewegenden Teilen.** Lockere Kleidung, Schmuck oder lange Haare können von sich bewegenden Teilen erfasst werden.

g) **Wenn Staubabsaug- und -auffangeinrichtungen montiert werden können, vergewissern Sie sich, dass diese angeschlossen sind und richtig verwendet werden.** Verwendung einer Staubabsaugung kann Gefährdungen durch Staub verringern.

h) **Wiegen Sie sich nicht in falscher Sicherheit und setzen Sie sich nicht über die Sicherheitsregeln für Elektrowerkzeuge hinweg, auch wenn Sie nach vielfachem Gebrauch mit dem Elektrowerkzeug vertraut sind.** Achtloses Handeln kann binnen Sekundenbruchteilen zu schweren Verletzungen führen.

3.4 Verwendung und Behandlung des Elektrowerkzeugs

a) **Überlasten Sie das Gerät nicht. Verwenden Sie für Ihre Arbeit das dafür bestimmte Elektrowerkzeug.** Mit dem passenden Elektrowerkzeug arbeiten Sie besser und sicherer im angegebenen Leistungsbereich.

b) **Benutzen Sie kein Elektrowerkzeug, dessen Schalter defekt ist.** Ein Elektrowerkzeug, das sich nicht mehr ein- oder ausschalten lässt, ist gefährlich und muss repariert werden.

c) **Ziehen Sie den Stecker aus der Steckdose, bevor Sie Geräteeinstellungen vornehmen, Zubehörteile wechseln oder das Gerät weglegen.** Diese Vorsichtsmaßnahme verhindert den unbeabsichtigten Start des Elektrowerkzeuges.

d) **Bewahren Sie unbenutzte Elektrowerkzeuge außerhalb der Reichweite von Kindern auf. Lassen Sie Personen das Gerät nicht benutzen, die mit diesem nicht vertraut sind oder diese Anweisungen nicht gelesen haben.** Elektrowerkzeuge sind gefährlich, wenn Sie von unerfahrenen Personen benutzt werden.

e) **Pflegen Sie Elektrowerkzeuge und Zubehör mit Sorgfalt. Kontrollieren Sie, ob bewegliche Teile einwandfrei funktionieren und nicht klappen, ob Teile gebrochen oder so beschädigt sind, dass die Funktion des Elektrowerkzeuges beeinträchtigt ist. Lassen Sie beschädigte Teile vor dem Einsatz des Gerätes reparieren. Viele Unfälle haben ihre Ursache in schlecht gewarteten Elektrowerkzeugen.**

f) **Halten Sie Schneidwerkzeuge scharf und sauber.** Sorgfältig gepflegte Schneidwerkzeuge mit scharfen Schneidkanten verklemmen sich weniger und sind leichter zu führen.

g) **Verwenden Sie Elektrowerkzeug, Zubehör, Einsatzwerkzeuge usw. entsprechend diesen Anweisungen. Berücksichtigen Sie dabei die Arbeitsbedingungen und die auszuführende Tätigkeit. Der Gebrauch von Elektrowerkzeugen für andere als die vorgesehenen Anwendungen kann zu gefährlichen Situationen führen.**

h) **Halten Sie Griffe und Griffflächen trocken, sauber und frei von Öl und Fett.** Rutschige Griffe und Griffflächen erlauben keine sichere Bedienung und Kontrolle des Elektrowerkzeugs in unvorhergesehenen Situationen.

3.5 Service

a) **Lassen Sie Ihr Elektrowerkzeug nur von qualifiziertem Fachpersonal und nur mit Original-Ersatzteilen reparieren.** Damit wird sichergestellt, dass die Sicherheit des Elektrowerkzeuges erhalten bleibt.

4. Spezielle Sicherheitshinweise

a) **Gehrungskappsägen sind zum Schneiden von Holz oder holzartigen Produkten vorgesehen, sie können nicht zum Schneiden von Eisenwerkstoffen wie Stäbe, Stangen, Schrauben usw. verwendet werden.** Abrasiver Staub führt zum Blockieren von beweglichen Teilen wie der unteren Schutzhaube. Schneidfunken verbrennen die untere

Schutzhaube, die Einlegeplatte und andere Kunststoffteile.

b) **Fixieren Sie das Werkstück nach Möglichkeit mit Zwingen. Wenn Sie das Werkstück mit der Hand festhalten, müssen Sie Ihre Hand immer mindestens 100 mm von jeder Seite des Sägeblatts entfernt halten. Verwenden Sie diese Säge nicht zum Schneiden von Stücken, die zu klein sind, um sie einzuspannen oder mit der Hand zu halten.** Wenn Ihre Hand zu nahe am Sägeblatt ist, besteht ein erhöhtes Verletzungsrisiko durch Kontakt mit dem Sägeblatt.

c) **Das Werkstück muss unbeweglich sein und entweder festgespannt oder gegen den Anschlag und den Tisch gedrückt werden. Schieben Sie das Werkstück nicht in das Sägeblatt, und schneiden Sie nie "freihändig".** Lose oder sich bewegende Werkstücke könnten mit hoher Geschwindigkeit herausgeschleudert werden und zu Verletzungen führen.

d) **Kreuzen Sie nie die Hand über die vorgesehene Schnittlinie, weder vor noch hinter dem Sägeblatt.** Abstützen des Werkstücks "mit gekreuzten Händen", d.h. Halten des Werkstücks rechts neben dem Sägeblatt mit der linken Hand oder umgekehrt, ist sehr gefährlich.

e) **Greifen Sie bei rotierendem Sägeblatt nicht hinter den Anschlag. Unterschreiten Sie nie einen Sicherheitsabstand von 100 mm zwischen Hand und rotierendem Sägeblatt (gilt auf beiden Seiten des Sägeblatts, z.B. beim Entfernen von Holzabfällen).** Die Nähe des rotierenden Sägeblatts zu Ihrer Hand ist möglicherweise nicht erkennbar, und Sie können schwer verletzt werden.

f) **Prüfen Sie das Werkstück vor dem Schneiden. Wenn das Werkstück gebogen oder verzogen ist, spannen Sie es mit der nach außen gekrümmten Seite zum Anschlag. Stellen Sie immer sicher, dass entlang der Schnittlinie kein Spalt zwischen Werkstück, Anschlag und Tisch ist.** Gebogene oder verzogene Werkstücke können sich verdrehen oder verlagern und ein Klemmen des rotierenden Sägeblatts beim Schneiden verursachen. Es dürfen keine Nägel oder Fremdkörper im Werkstück sein.

g) **Verwenden Sie die Säge erst, wenn der Tisch frei von Werkzeugen, Holzabfällen usw. ist; nur das Werkstück darf sich auf dem Tisch befinden.** Kleine Abfälle, lose Holzstücke oder andere Gegenstände, die mit dem rotierenden Blatt in Berührung kommen, können mit hoher Geschwindigkeit weggeschleudert werden.

h) **Schneiden Sie jeweils nur ein Werkstück.** Mehrfach gestapelte Werkstücke lassen sich nicht angemessen spannen oder festhalten und können beim Sägen ein Klemmen des Blatts verursachen oder verrutschen.

i) **Sorgen Sie dafür, dass die Gehrungskappsäge vor Gebrauch auf einer ebenen, festen Arbeitsfläche steht.** Eine ebene und feste Arbeitsfläche verringert die Gefahr, dass die Gehrungskappsäge instabil wird.

j) **Planen Sie Ihre Arbeit. Achten Sie bei jedem Verstellen der Sägeblattneigung oder des Gehrungswinkels darauf, dass der verstellbare Anschlag richtig justiert ist und das Werkstück abstützt, ohne mit dem Blatt oder der Schutzhaube in Berührung zu kommen.** Ohne die Maschine einzuschalten und ohne Werkstück auf dem Tisch ist eine vollständige Schnittbewegung des Sägeblatts zu simulieren, um sicherzustellen, dass es nicht zu Behinderungen oder der Gefahr des Schneidens in den Anschlag kommt.

k) **Sorgen Sie bei Werkstücken, die breiter oder länger als die Tischoberseite sind, für eine angemessene Abstützung, z.B. durch Tischverlängerungen oder Sägeböcke.** Werkstücke, die länger oder breiter als der Tisch der Gehrungskappsäge sind, können kippen, wenn sie nicht fest abgestützt sind. Wenn ein abgeschnittenes Stück Holz oder das Werkstück kippt, kann es die untere Schutzhaube anheben oder unkontrolliert vom rotierenden Blatt weggeschleudert werden.

l) **Ziehen Sie keine anderen Personen als Ersatz für eine Tischverlängerung oder zur**

zusätzlichen Abstützung heran. Eine instabile Abstützung des Werkstücks kann zum Klemmen des Blatts führen. Auch kann sich das Werkstück während des Schnitts verschieben und Sie und den Helfer in das rotierende Blatt ziehen.

m) **Das abgeschnittene Stück darf nicht gegen das rotierende Sägeblatt gedrückt werden.** Wenn wenig Platz ist, z.B. bei Verwendung von Längsanschlägen, kann sich das abgeschnittene Stück mit dem Blatt verkeilen und gewaltsam weggeschleudert werden.

n) **Verwenden Sie immer eine Zwinde oder eine geeignete Vorrichtung, um Rundmaterial wie Stangen oder Rohre ordnungsgemäß abzustützen.** Stangen neigen beim Schneiden zum Wegrollen, wodurch sich das Blatt "festbeißen" und das Werkstück mit Ihrer Hand in das Blatt gezogen werden kann.

o) **Lassen Sie das Blatt die volle Drehzahl erreichen, bevor Sie in das Werkstück schneiden.** Dies verringert das Risiko, dass das Werkstück fortgeschleudert wird.

p) **Wenn das Werkstück eingeklemmt wird oder das Blatt blockiert, schalten Sie die Gehrungskappsäge aus. Warten Sie, bis alle beweglichen Teile zum Stillstand gekommen sind, ziehen Sie den Netzstecker. Entfernen Sie anschließend das eingeklemmte Material.** Wenn Sie bei einer solchen Blockierung weitersägen, kann es zum Verlust der Kontrolle oder zu Beschädigungen der Gehrungskappsäge kommen.

q) **Lassen Sie nach beendetem Schnitt den Schalter los, halten Sie den Sägekopf unten und warten Sie den Stillstand des Blatts ab, bevor Sie das abgeschnittene Stück entfernen.** Es ist sehr gefährlich, mit der Hand in die Nähe des auslaufenden Blatts zu reichen.

r) Bei Verwendung der Zusatzanschläge (23) immer sicherstellen, dass sie sicher befestigt und ihre Befestigungsschrauben fest angezogen sind.

s) **Planen Sie Ihre Arbeit. Achten Sie bei jedem Verstellen der Sägeblattneigung oder des Gehrungswinkels darauf, dass der verstellbare Anschlag (10) und die Zusatzanschläge (23) (falls angebracht), richtig justiert sind und das Werkstück abstützen, ohne mit dem Blatt oder der Schutzhaube in Berührung zu kommen.** Ohne die Maschine einzuschalten und ohne Werkstück auf dem Tisch ist eine vollständige Schnittbewegung des Sägeblatts zu simulieren, um sicherzustellen, dass es nicht zu Behinderungen oder der Gefahr des Schneidens in den Anschlag oder die Zusatzanschläge (23) kommt.

4.1 Weitere Sicherheitshinweise

– Diese Betriebsanleitung richtet sich an Personen mit technischen Grundkenntnissen im Umgang mit Geräten wie dem hier beschriebenen. Wenn Sie keinerlei Erfahrung mit solchen Geräten haben, sollten Sie zunächst die Hilfe von erfahrenen Personen in Anspruch nehmen.

– Für Schäden, die entstehen, weil diese Betriebsanleitung nicht beachtet wurde, übernimmt der Hersteller keine Haftung.

Die Informationen in dieser Betriebsanleitung sind wie folgt gekennzeichnet:



Gefahr!
Warnung vor Personenschäden oder Umweltschäden.



Stromschlaggefahr!
Warnung vor Personenschäden durch Elektrizität.



Einzugsgefahr!
Warnung vor Personenschäden durch Erfassen von Körperteilen oder Kleidungsstücken.



Achtung!
Warnung vor Sachschäden.



Hinweis:
Ergänzende Informationen.

- Beachten Sie die speziellen Sicherheitshinweise in den jeweiligen Kapiteln.
- Beachten Sie gegebenenfalls gesetzliche Richtlinien oder Unfallverhütungs-Vorschriften.



Allgemeine Gefahren!

- Berücksichtigen Sie Umgebungseinflüsse.
- Benutzen Sie bei langen Werkstücken geeignete Werkstückauflagen.
- Diese Maschine darf nur von Personen in Betrieb gesetzt und benutzt werden, die mit solchen Maschinen vertraut sind und sich der Gefahren beim Umgang jederzeit bewusst sind. Personen unter 18 Jahren dürfen dieses Gerät nur im Rahmen einer Berufsausbildung unter Aufsicht eines Ausbilders berühren.
- Halten Sie Unbeteiligte, insbesondere Kinder, aus dem Gefahrenbereich fern. Lassen Sie während des Betriebs andere Personen nicht das Gerät oder das Netzkabel berühren.
- Vermeiden Sie ein Überhitzen der Sägezähne.
- Vermeiden Sie beim Sägen von Kunststoffen, dass der Kunststoff schmilzt.



Verletzungs- und Quetschgefahr an beweglichen Teilen!

- Nehmen Sie dieses Gerät nicht ohne montierte Schutzvorrichtungen in Betrieb.
- Halten Sie immer ausreichend Abstand zum Sägeblatt. Benutzen Sie gegebenenfalls geeignete Zuführhilfen. Halten Sie während des Betriebs ausreichend Abstand zu angetriebenen Bauteilen.
- Warten Sie, bis das Sägeblatt still steht, bevor Sie kleine Werkstückabschnitte, Holzreste usw. aus dem Arbeitsbereich entfernen.
- Sägen Sie nur Werkstücke mit solchen Abmessungen, welche ein sicheres Halten beim Sägen ermöglichen.
- Benutzen Sie Spannvorrichtungen oder einen Schraubstock, um das Werkstück festzuhalten. Es ist damit sicherer gehalten als mit Ihrer Hand.
- Bremsen Sie das auslaufende Sägeblatt nicht durch seitlichen Druck ab.
- Vor jeglicher Einstellung, Instandhaltung oder Instandsetzung den Netzstecker ziehen.
- Wenn das Gerät nicht benutzt wird, den Netzstecker ziehen.



Schnittgefahr auch bei stehendem Schneidwerkzeug!

- Tragen Sie beim Wechsel von Schneidwerkzeugen Handschuhe.
- Bewahren Sie Sägeblätter so auf, dass sich niemand daran verletzen kann.



Gefahr durch Rückschlag des Sägekopfes (Sägeblatt verfängt sich im Werkstück und der Sägekopf schlägt plötzlich hoch!)

- Wählen Sie ein für den zu schneidenden Werkstoff geeignetes Sägeblatt aus.
- Halten Sie den Handgriff gut fest. In dem Moment, in dem das Sägeblatt in das Werkstück eintaucht, ist die Rückschlaggefahr besonders hoch.
- Sägen Sie dünne oder dünnwandige Werkstücke nur mit feinzahnigen Sägeblättern.
- Benutzen Sie stets scharfe Sägeblätter. Tauschen Sie stumpfe Sägeblätter sofort aus. Es besteht erhöhte Rückschlaggefahr, wenn sich ein stumpfer Sägezahn in der Oberfläche des Werkstücks verfängt.
- Verkanten Sie Werkstücke nicht.
- Suchen Sie im Zweifel Werkstücke auf Fremdkörper (zum Beispiel Nägel oder Schrauben) ab.
- Sägen Sie niemals mehrere Werkstücke gleichzeitig – auch keine Bündel, die aus mehreren Einzelstücken bestehen. Es besteht Unfallgefahr, wenn einzelne Stücke unkontrolliert vom Sägeblatt erfasst werden.



Einzugsgefahr!

- Achten Sie darauf, dass beim Betrieb keine Körperteile oder Kleidungsstücke von rotierenden Bauteilen erfasst und eingezogen werden können (**keine** Krawatten, **keine** Handschuhe, **keine** Kleidungsstücke mit weiten Ärmeln tragen; bei langen Haaren unbedingt ein Haarnetz benutzen).
- Niemals Werkstücke sägen, an denen sich Seile, Schnüre, Bänder, Kabel oder Drähte befinden oder die solche Materialien enthalten.



Gefahr durch unzureichende persönliche Schutzausrüstung!

- Tragen Sie einen Gehörschutz.
- Tragen Sie eine Schutzbrille.
- Tragen Sie eine Staubschutzmaske.
- Tragen Sie geeignete Arbeitskleidung.
- Tragen Sie rutschfestes Schuhwerk.
- Tragen Sie Handschuhe beim Handhaben der Sägeblätter und rauen Werkzeugen. Tragen Sie Sägeblätter in einem Behältnis.



Gefahr durch Holzstaub!

- Arbeiten Sie nur mit Absauganlage. Die Absauganlage muss die in Kapitel 16. genannten Werte erfüllen.

Staubbelastung reduzieren:

- Partikel, die beim Arbeiten mit dieser Maschine entstehen, können Stoffe enthalten, die Krebs, allergische Reaktionen, Atemwegserkrankungen, Geburtsfehler oder andere Fortpflanzungsschäden verursachen können. Einige Beispiele dieser Stoffe sind: Blei (in bleihaltigem Anstrich), Zusatzstoffe zur Holzbehandlung (Chromat, Holzschutzmittel), einige Holzarten (wie Eichen- oder Buchenstaub).
- Das Risiko ist abhängig davon, wie lange der Benutzer oder in der Nähe befindliche Personen der Belastung ausgesetzt sind.
- Lassen Sie Partikel nicht in den Körper gelangen.
- Um die Belastung mit diesen Stoffen zu reduzieren: Sorgen Sie für gute Belüftung des Arbeitsplatzes und tragen Sie geeignete Schutzausrüstung, wie z.B. Atemschutzmasken, die in der Lage sind, die mikroskopisch kleinen Partikel zu filtern.
- Beachten Sie die für Ihr Material, Personal, Anwendungsfall und Einsatzort geltenden Richtlinien (z.B. Arbeitsschutzbestimmungen, Entsorgung).
- Erfassen Sie die entstehenden Partikel am Entstehungsort, vermeiden Sie Ablagerungen im Umfeld.
- Verwenden Sie die mitgelieferte Stauberfassungseinrichtung und eine geeignete Staubabsaugung. Dadurch gelangen weniger Partikel unkontrolliert in die Umgebung.
- Verringern Sie die Staubbelastung indem Sie:
 - die austretenden Partikel und den Abluftstrom der Maschine nicht auf sich, oder in der Nähe befindliche Personen oder auf abgelagerten Staub richten,
 - eine Absauganlage und/oder einen Luftreiniger einsetzen,
 - den Arbeitsplatz gut lüften und durch saugen sauber halten. Fegen oder blasen wirbelt Staub auf.
 - Saugen oder waschen Sie Schutzkleidung. Nicht ausblasen, schlagen oder Bürsten.



Gefahr durch technische Veränderungen oder durch den Gebrauch von Teilen, die nicht vom Hersteller geprüft und freigegeben sind

- Montieren Sie dieses Gerät genau entsprechend dieser Anleitung.
- Verwenden Sie nur vom Hersteller freigegebene Teile. Dies betrifft insbesondere:

- Sägeblätter (Bestellnummern siehe Kapitel 12. Zubehör).
- Sicherheitseinrichtungen.
- Zuschnittlaser.
- Schnittbereichsbeleuchtung.
- Nehmen Sie an den Teilen keine Veränderungen vor.
- Achten Sie darauf, dass die auf dem Sägeblatt angegebene Drehzahl mindestens so hoch ist, wie die auf der Säge angegebene Drehzahl.



Gefahr durch Mängel am Gerät!

- Überprüfen Sie das Gerät vor jedem Betrieb auf eventuelle Beschädigungen: Vor weiterem Gebrauch des Geräts müssen Sicherheitseinrichtungen, Schutzvorrichtungen oder leicht beschädigte Teile sorgfältig auf ihre einwandfreie und bestimmungsgemäße Funktion untersucht werden. Überprüfen Sie, ob die beweglichen Teile einwandfrei funktionieren und nicht klemmen. Sämtliche Teile müssen richtig montiert sein und alle Bedingungen erfüllen, um den einwandfreien Betrieb des Gerätes zu gewährleisten.
- Verwenden Sie keine beschädigten oder verformten Sägeblätter.



Gefahr durch Lärm!

- Tragen Sie einen Gehörschutz.



Gefahr durch blockierende Werkstücke oder Werkstückteile!

Wenn eine Blockade auftritt:

1. Gerät ausschalten,
2. Netzstecker ziehen,
3. Handschuhe tragen,
4. Blockade mit geeignetem Werkzeug beheben.

4.2 Symbole auf dem Gerät



Betriebsanleitung lesen.



Nicht ins Sägeblatt greifen.



Schutzbrille und Gehörschutz tragen.



Gerät nicht in feuchter oder nasser Umgebung betreiben.



Laserstrahlung - nicht in den Strahl blicken.
LASER KLASSE 2

4.3 Sicherheitseinrichtungen Pendelschutzhaube (17)

Die Pendelschutzhaube schützt vor versehentlichem Berühren des Sägeblattes und vor herumfliegenden Spänen.

Sicherheits-Verriegelung (24)

Nur wenn die Sicherheits-Verriegelung betätigt wird, öffnet sich die Pendelschutzhaube und die Säge kann abgesenkt werden.

Werkstückanschlag (18)

Der Werkstückanschlag (18) stützt das Werkstück auf beiden Seiten des Sägeschnittes ab.

Der Werkstückanschlag (18) verhindert, dass ein Werkstück beim Sägen bewegt werden kann. Der Werkstückanschlag muss beim Betrieb stets montiert sein.

Der verstellbare Anschlag (10) am Werkstückanschlag muss für Neigungsschnitte nach Lösen der Feststellschraube (11) verschoben werden.

Achten Sie darauf, dass der verstellbare Anschlag (10) richtig justiert ist und das Werkstück möglichst gut abstützt, ohne mit dem Sägeblatt oder der Schutzhaube in Berührung zu kommen. Mit Feststellschraube (11) arretieren.

5. Überblick

Siehe Seite 2 - 4.

- 1 Sägeblattarretierung
- 2 Sägegriff
- 3 Laseraustritt
- 4 Schnittbereichsbeleuchtung
- 5 Späneabsaugstutzen
- 6 Spänesack
- 7 Verschluss des Spänesacks
- 8 Anschlag für voreingestellte Neigungswinkel
- 9 Werkstückspannvorrichtung
- 10 Verstellbarer Anschlag
- 11 Feststellschraube (des Anschlags)
- 12 Tisch
- 13 Drehtisch
- 14 Arretierschraube der Tischverbreiterung
- 15 Tischeinlage
- 16 Innensechskantschlüssel / Werkzeugdepot für Innensechskantschlüssel
- 17 Pendelschutzhaube
- 18 Werkstückanschlag (beidseitig)
- 19 Längenanschlag (hochklappbar)
- 20 Tischverbreiterung
- 21 Sperrklinke für Rastpositionen des Drehtisches
- 22 Feststellgriff (Drehtisch)
- 23 Zusatzanschläge (beidseitig)
- 24 Sicherheits-Verriegelung
- 25 Ein-/ Aus-Schalter der Säge
- 26 Ein-/ Aus-Schalter Zuschnittlaser
- 27 Ein-/ Aus-Schalter Schnittbereichsbeleuchtung
- 28 Tragegriff
- 29 Transport-Arretierung
- 30 Kabelaufwicklung
- 31 Tragegriff
- 32 Sperrknopf (zum Erweitern des Neigungswinkels um +/- 2 °)
- 33 Feststellhebel zur Neigungseinstellung
- 34 Schrauben an den Führungsschienen der Tischverbreiterung
- 35 Neigungswinkel einstellen
- 36 Werkstückspannvorrichtung: hintere Bohrung
- 37 Werkstückspannvorrichtung: vordere Bohrung
- 38 Spannschraube mit Scheibe
- 39 Außenflansch
- 40 Sägeblatt
- 41 Drehrichtungs-Pfeil auf der Sägeblattabdeckung
- 42 Innenflansch
- 43 Sägeblattwelle
- 44 Werkstückanschlag justieren: Innensechskantschrauben
- 45 Zuschnittlaser justieren: mittlere Schraube
- 46 Zuschnittlaser justieren: linke Schraube
- 47 Zuschnittlaser justieren: rechte Schraube
- 48 Sägen eines gewölbten (verzogenen) Brettes

6. Montage, Aufstellung und Transport

Tragegriffe montieren

1. Die Tragegriffe (28) und (31) mit den mitgelieferten Schrauben, wie gezeigt, kräftig festschrauben.

Tischverbreiterung (20) montieren

1. Rechte und linke Tischverbreiterung aus der Transportverpackung entnehmen.
2. Schrauben (34) an den Führungsschienen der rechten und linken Tischverbreiterung herausschrauben.
3. Führungsschienen der Tischverbreiterungen ganz in die Aufnahmen schieben. Die Tischverbreiterung mit hochklappbarem Längenanschlag (19) auf der rechten Seite einsetzen.
4. Gerät an den vorderen Beinen anheben, vorsichtig nach hinten kippen und kippstabil abstellen.
5. Schrauben (34) an den Führungsschienen wieder fest einschrauben.
6. Gerät an den vorderen Beinen anfassen, vorsichtig nach vorne kippen und absetzen.

7. Gewünschte Tischbreite einstellen und Tischverbreiterungen mit Arretierschrauben (14) arretieren.

Aufstellung

Für ein sicheres Arbeiten muss das Gerät auf einer stabilen Unterlage befestigt werden.

- Als Unterlage kann entweder eine fest montierte Arbeitsplatte oder Werkbank dienen.
- Das Gerät muss auch beim Bearbeiten größerer Werkstücke sicher stehen.
- Lange Werkstücke müssen mit geeignetem Zubehör zusätzlich abgestützt werden.



Hinweis:

Für mobilen Einsatz kann das Gerät auf einer Sperrholz- oder Tischlerplatte (500 mm x 500 mm, mindestens 19 mm stark) festgeschraubt werden. Beim Einsatz muss die Platte mit Schraubzwingen auf einer Werkbank befestigt werden.

1. Gerät auf der Unterlage festschrauben.
2. Transport-Arretierung (29) lösen: Sägekopf etwas nach unten drücken und festhalten. Transport-Arretierung (29) herausziehen.
3. Sägekopf langsam hochschwenken.

Transport



Achtung!

Transportieren Sie die Säge nicht an den Schutzeinrichtungen. Nicht am Sägegriff (2) tragen.

1. Sägekopf nach unten schwenken und Transport-Arretierung (29) eindrücken.
2. Gerät an Tragegriff (28) oder an Tragegriff (31) anheben und tragen.

7. Das Gerät im Einzelnen

7.1 Ein-/ Aus-Schalter Motor (25)

Motor einschalten:

- Ein-/ Aus-Schalter drücken und gedrückt halten.

Motor ausschalten:

- Ein-/ Aus-Schalter loslassen.

7.2 Ein-/ Aus-Schalter Schnittbereichsbeleuchtung (27)

Beleuchtung des Schnittbereichs ein- und ausschalten.



Gefahr!

Den Leuchtstrahl nicht auf Augen von Personen oder Tieren richten.

7.3 Ein-/ Aus-Schalter Zuschnittlaser (26)

Zuschnittlaser ein- und ausschalten.

Der Zuschnittlaser markiert eine Linie links vom Sägeschnitt. Führen sie einen Probeschnitt aus um sich mit der Positionierung vertraut zu machen.



Gefahr!

LASERSTRAHLUNG
NICHT IN DEN STRAHL BLICKEN
LASER KLASSE 2
EN 60825-1:2014
P<1mW, λ=650nm

7.4 Neigungseinstellung

Nach Lösen des Feststellhebels (33) kann die Säge stufenlos zwischen 0° und 45° nach links zur Senkrechten geneigt werden (35).

Durch den Anschlag für voreingestellte Neigungswinkel (8) bleibt der Kipparm in den Winkelstufen 15°, 30° und 45° stehen. Durch Verdrehen des Anschlags (8) den gewünschten Neigungswinkel vorwählen.

Drücken sie während des Verstellens den Sperrknopf (32) ein, um auch Winkel bis 47° nach links zur Senkrechten bzw. bis 2° nach rechts zur Senkrechten einzustellen.



Gefahr!

Damit sich der Neigungswinkel beim Sägen nicht ändern kann, muss der Feststellhebel (33) des Kipparmes festgezogen werden.

7.5 Drehtisch

Für Gehrungsschnitte kann der Drehtisch nach Lösen des Feststellgriffs (22) und Betätigen der Sperrklinke (21) um 52° nach links oder um 52° nach rechts gedreht werden. Auf diese Weise wird der Schnittwinkel zur Anlegekante des Werkstücks verstellt.

Bei hochgeschobener Sperrklinke (21) rastet der Drehtisch in den Winkelstufen 0°, 15°, 22,5°, 31,6°, 45° und 60° ein. Bei ganz heruntergeschobenem Sperrklinke (21) ist die Rastfunktion deaktiviert.



Gefahr!

Damit sich der Gehrungswinkel beim Sägen nicht ändern kann, muss der Feststellgriff (22) des Drehtisches (auch in den Rastpositionen!) festgedreht werden.

7.6 Werkstückanschlag

Der Werkstückanschlag (18) stützt das Werkstück auf beiden Seiten des Sägeschnittes ab.

Der Werkstückanschlag (18) verhindert, dass ein Werkstück beim Sägen bewegt werden kann. Der Werkstückanschlag muss beim Betrieb stets montiert sein.

Der verstellbare Anschlag (10) am Werkstückanschlag muss für Neigungsschnitte nach Lösen der Feststellschraube (11) verschoben werden.

Achten Sie darauf, dass der verstellbare Anschlag (10) richtig justiert ist und das Werkstück möglichst gut abstützt, ohne mit dem Sägeblatt oder der Schutzhaube in Berührung zu kommen. Mit Feststellschraube (11) arretieren.

7.7 Zusatzanschlätze

Bei angebrachten Zusatzanschlätzen (23) liegt das Werkstück weiter vom Werkstückanschlag entfernt, dadurch können höhere (aber schmalere) Werkstücke gesägt werden.

Die möglichen Werkstückabmessungen (mit und ohne Zusatzanschlätze) können sie den beiden unteren Tabellen auf Seite 5 entnehmen.

Montieren:

Befestigungsschrauben an den Zusatzanschlätzen (23) lösen. Montieren Sie die Zusatzanschlätze (23) auf den rechten Werkstückanschlag (18) und auf den verstellbaren Anschlag (10). So verschieben, dass sie nicht mit dem Sägeblatt oder der Schutzhaube in Berührung kommen. Befestigungsschrauben an den Zusatzanschlätzen festziehen.

Einstellen

Achten Sie darauf, dass der verstellbare Anschlag (10) und die angebrachten Zusatzanschlätze (23) richtig justiert sind und das Werkstück möglichst gut abstützten, ohne mit dem Sägeblatt oder der Schutzhaube in Berührung zu kommen.

Linke Seite: Den verstellbaren Anschlag (10) und dadurch den angebrachten Zusatzanschlag (23) nach Lösen der Feststellschraube (11) verschieben. Feststellschraube (11) wieder festziehen.

Rechte Seite: Den Zusatzanschlag (23) nach Lösen seiner Befestigungsschrauben verschieben. Befestigungsschrauben wieder festziehen.

8. Inbetriebnahme

8.1 Spänesack / Späneabsauganlage anschließen



Gefahr!

Einige Holzstaubarten (z.B. von Eichen-, Buchen- und Eschenholz) können beim Einatmen Krebs verursachen.

- Arbeiten Sie nur mit montiertem Spänesack oder einer geeigneten Späneabsauganlage.

– Verwenden Sie zusätzlich eine Staubschutzmaske, da nicht aller Sägestaub aufgefangen beziehungsweise abgesaugt wird.

– Leeren Sie den Spänesack regelmäßig. Tragen Sie beim Entleeren eine Staubschutzmaske.

Wenn Sie das Gerät mit dem mitgelieferten Spänesack in Betrieb nehmen:

- Stecken Sie den Spänesack (6) auf den Späneabsaugstutzen (5). Achten Sie darauf, dass der Verschluss (7) des Spänesacks geschlossen ist.

Wenn Sie das Gerät an eine Späneabsauganlage anschließen:

- Verwenden Sie zum Anschluss an den Späneabsaugstutzen einen geeigneten Adapter (siehe Kapitel 12. „Zubehör“).
- Achten Sie darauf, dass die Späneabsauganlage die in Kapitel 16. „Technische Daten“ genannten Anforderungen erfüllt.
- Beachten Sie auch die Bedienungsanleitung der Späneabsauganlage!

8.2 Werkstückspannvorrichtung montieren

Die Werkstückspannvorrichtung (9) kann in zwei Positionen montiert werden:

- Für breite Werkstücke: Werkstückspannvorrichtung in die hintere Bohrung (36) des Tisches einschieben.
- Für schmale Werkstücke: Werkstückspannvorrichtung in die vordere Bohrung (37) des Tisches einschieben.

8.3 Netzanschluss



Gefahr! Elektrische Spannung

Betreiben Sie das Gerät nur an einer Stromquelle, die folgende Anforderungen erfüllt (siehe auch Kapitel 16. „Technische Daten“):

- Netzspannung und -frequenz müssen mit den auf dem Typenschild des Gerätes angegebenen Daten übereinstimmen;
- Absicherung mit einem FI-Schalter mit einem Fehlerstrom von 30 mA;
- Steckdosen vorschriftsmäßig installiert, geerdet und geprüft.
- Verlegen Sie das Netzkabel so, dass es beim Arbeiten nicht stört und nicht beschädigt werden kann.
- Verwenden Sie als Verlängerungskabel nur Gummikabel mit ausreichendem Querschnitt (3 x 1,5 mm²).
- Benutzen Sie Verlängerungskabel für den Außenbereich. Verwenden Sie im Freien nur dafür zugelassene und entsprechend gekennzeichnete Verlängerungskabel.
- Vermeiden Sie unbeabsichtigten Anlauf. Vergewissern Sie sich, dass der Schalter beim Einstecken des Steckers in die Steckdose ausgeschaltet ist.

9. Bedienung

- Kontrollieren Sie vor der Arbeit die Sicherheitseinrichtungen auf einwandfreien Zustand.
- Nehmen Sie beim Sägen die richtige Arbeitsposition ein:
 - vorn an der Bedienerseite;
 - frontal zur Säge;
 - neben der Sägeblatffucht.



Gefahr!

Fixieren Sie das Werkstück nach Möglichkeit mit der Werkstückspannvorrichtung (9).



Quetschgefahr!

Greifen Sie beim Neigen oder Schwenken des Sägekopfes nicht in den Scharnierbereich oder unter das Gerät!

- Halten Sie beim Neigen den Sägekopf fest.

- Benutzen Sie bei der Arbeit:
 - Werkstückauflage – bei langen Werkstücken, wenn diese nach dem Durchtrennen vom Tisch fallen würden;
 - Spänesack oder Späneabsauganlage.
- Sägen Sie nur Werkstücke mit solchen Abmessungen, welche ein sicheres Halten beim Sägen ermöglichen.
- Drücken Sie das Werkstück beim Sägen stets auf den Tisch und verkanten Sie es nicht. Bremsen Sie das Sägeblatt auch nicht durch seitlichen Druck ab. Es besteht Unfallgefahr, wenn das Sägeblatt blockiert wird.

9.1 Gerade Schnitte

Ausgangsstellung:

- Transport-Arretierung (29) herausgezogen.
- Sägekopf nach oben geschwenkt.
- Drehtisch steht in 0°-Stellung, Feststellgriff (22) für Drehtisch ist angezogen (Siehe Kapitel 7.5).
- Neigung des Kipparmes zur Senkrechten beträgt 0°, Feststellhebel (33) für Neigungseinstellung ist angezogen (Siehe Kapitel 7.4).
- Verstellbaren Anschlag (10) justieren und arretieren (Siehe Kapitel 7.6).
- Falls angebracht: beide Zusatzanschläge (23) justieren und arretieren (Siehe Kapitel 7.7).

Werkstück sägen:

1. Werkstück gegen den Werkstückanschlag (18) drücken und mit Werkstückspannvorrichtung (9) festklemmen.
2. Sicherheits-Verriegelung (24) betätigen und Ein-/ Aus-Schalter (25) drücken und gedrückt halten.
3. Sägekopf am Handgriff langsam ganz nach unten absenken. Beim Sägen den Sägekopf nur so fest auf das Werkstück drücken, dass die Motordrehzahl nicht zu stark sinkt.
4. Werkstück in einem Arbeitsgang durchsägen.
5. Ein-/ Aus-Schalter (25) loslassen und Sägekopf langsam in obere Ausgangsstellung zurückschwenken lassen.

9.2 Gehrungsschnitte

Ausgangsstellung:

- Transport-Arretierung (29) herausgezogen.
- Sägekopf nach oben geschwenkt.
- Neigung des Kipparmes zur Senkrechten beträgt 0°, Feststellhebel (33) für Neigungseinstellung ist angezogen (Siehe Kapitel 7.4).
- Verstellbaren Anschlag (10) justieren und arretieren (Siehe Kapitel 7.6).
- Falls angebracht: beide Zusatzanschläge (23) justieren und arretieren (Siehe Kapitel 7.7).

Werkstück sägen:

1. Feststellgriff (22) des Drehtisches losdrehen und Sperrklinke (21) lösen.
2. Gewünschten Winkel einstellen (Siehe Kapitel 7.5).
3. Feststellgriff (22) des Drehtisches festziehen.
4. Werkstück sägen, wie bei „Gerade Schnitte“ beschrieben.

9.3 Geneigte Schnitte

Ausgangsstellung:

- Transport-Arretierung (29) herausgezogen.
- Sägekopf nach oben geschwenkt.
- Drehtisch steht in 0°-Stellung, Feststellgriff (22) für Drehtisch ist angezogen (Siehe Kapitel 7.5).
- Verstellbaren Anschlag (10) justieren und arretieren (Siehe Kapitel 7.6).
- Falls angebracht: beide Zusatzanschläge (23) justieren und arretieren (Siehe Kapitel 7.7).

Werkstück sägen:

1. Feststellhebel (33) für Neigungseinstellung auf der Rückseite der Säge lösen.
2. Kipparm langsam in die gewünschte Stellung neigen (Siehe Kapitel 7.4).
3. Feststellhebel (33) für Neigungseinstellung festziehen.
4. Werkstück sägen, wie bei "Gerade Schnitte" beschrieben.

9.4 Doppelgehrungsschnitte



Hinweis:

Der Doppelgehrungsschnitt ist eine Kombination aus Gehrungsschnitt und geneigtem Schnitt. Das heißt, das Werkstück wird schräg zur hinteren Anlegekante **und** schräg zur Oberseite gesägt.



Gefahr!

Beim Doppelgehrungsschnitt ist das Sägeblatt aufgrund der starken Neigung leichter zugänglich – hierdurch besteht erhöhte Verletzungsgefahr. Halten Sie ausreichend Abstand zum Sägeblatt!

Ausgangsstellung:

- Transport-Arretierung (29) herausgezogen.
- Sägekopf nach oben geschwenkt.
- Drehtisch in gewünschter Stellung arretiert (Siehe Kapitel 7.5).
- Kipparm in gewünschten Winkel zur Werkstückoberfläche geneigt und arretiert (Siehe Kapitel 7.4).
- Verstellbaren Anschlag (10) justieren und arretieren (Siehe Kapitel 7.6).
- Falls angebracht: beide Zusatzanschläge (23) justieren und arretieren (Siehe Kapitel 7.7).

Werkstück sägen:

- Werkstück sägen, wie bei "Gerade Schnitte" beschrieben.

10. Wartung und Pflege



Gefahr!

Vor allen Wartungs- und Reinigungsarbeiten Netzstecker ziehen.

- Weitergehende Wartungs- oder Reparaturarbeiten, als die in diesem Kapitel beschrieben, dürfen nur Fachkräfte durchführen.
- Beschädigte Teile, insbesondere Sicherheitseinrichtungen, nur gegen Originalteile austauschen. Teile, die nicht vom Hersteller geprüft und freigegeben sind, können zu unvorhersehbaren Schäden führen.
- Nach Wartungs- und Reinigungsarbeiten alle Sicherheitseinrichtungen wieder in Betrieb setzen und überprüfen.

10.1 Sägeblatt wechseln



Verbrennungsgefahr!

Kurz nach dem Sägen kann das Sägeblatt sehr heiß sein. Lassen Sie ein heißes Sägeblatt abkühlen. Reinigen Sie ein heißes Sägeblatt nicht mit brennbaren Flüssigkeiten.



Schnittgefahr auch am stehenden Sägeblatt!

Beim Lösen und Festziehen der Spannschraube (38) muss die Pendelschutzhaube (17) über das Sägeblatt geschwenkt sein. Tragen Sie beim Wechsel des Sägeblattes Handschuhe.

1. Netzstecker ziehen.
2. Sägekopf in die obere Position bringen.
3. Sägeblatt arretieren: den Arretierknopf (1) drücken und dabei das Sägeblatt mit der anderen Hand drehen, bis der Arretierknopf (1) einrastet. Arretierknopf (1) gedrückt halten.
4. Spannschraube mit Scheibe (38) auf der Sägeblattwelle mit Innensechskantschlüssel (16) im Uhrzeigersinn abschrauben (Linksgewinde!).
5. Sicherheits-Verriegelung (24) lösen und Pendelschutzhaube (17) nach oben schieben und halten.
6. Außenflansch (39) und Sägeblatt (40) vorsichtig von der Sägeblattwelle nehmen und Pendelschutzhaube wieder schließen.



Gefahr!

Verwenden Sie keine Reinigungsmittel (z.B. um Harzrückstände zu beseitigen), welche die Leichtmetallbauteile angreifen können; die Festigkeit der Säge kann sonst beeinträchtigt werden.

7. Spannflächen reinigen:

- Sägeblattwelle (43),
- Sägeblatt (40),
- Außenflansch (39),
- Innenflansch (42).



Gefahr!

Innenflansch richtig auflegen! Die Säge kann sonst blockieren oder das Sägeblatt kann sich lösen! Der Innenflansch liegt richtig, wenn die Ringnut zum Sägeblatt und die flache Seite zum Motor zeigt.

8. Innenflansch (42) aufstecken.

9. Sicherheits-Verriegelung (24) lösen und Pendelschutzhaube (17) nach oben schieben und halten.

10. Neues Sägeblatt auflegen – Drehrichtung beachten: Von der linken (geöffneten) Seite betrachtet, muss der Pfeil auf dem Sägeblatt der Pfeilrichtung (41) auf der Sägeblattabdeckung entsprechen!



Gefahr!

Verwenden Sie nur Sägeblätter, die die in dieser Betriebsanleitung angegebenen Anforderungen und Kenndaten erfüllen.

Verwenden Sie nur geeignete Sägeblätter, die für die maximale Drehzahl ausgelegt sind (siehe „Technische Daten“) – bei ungeeigneten oder beschädigten Sägeblättern können durch die Fliehkraft Teile explosionsartig weggeschleudert werden.

Sägeblätter die zum Schneiden von Holz oder ähnlichen Werkstoffen vorgesehen sind, müssen EN 847-1 entsprechen.

Nicht verwendet werden dürfen:

- Sägeblätter aus hochlegiertem Schnellarbeitsstahl (HSS);
- beschädigte Sägeblätter;
- Trennscheiben.



Gefahr!

- Montieren Sie das Sägeblatt nur mit Originalteilen.
- Verwenden Sie keine losen Reduzierringe; das Sägeblatt kann sich sonst lösen.
- Sägeblätter müssen so montiert sein, dass sie ohne Unwucht und Schlag laufen und sich beim Betrieb nicht lösen können.
- 11. Pendelschutzhaube (17) wieder schließen.
- 12. Außenflansch (39) aufschieben – Die flache Seite muss zum Motor zeigen!
- 13. Spannschraube mit Scheibe (38) entgegen dem Uhrzeigersinn aufschrauben (Linksgewinde!) und handfest anziehen.
- 14. Sägeblatt arretieren: den Arretierknopf (1) drücken und dabei das Sägeblatt mit der anderen Hand drehen, bis der Arretierknopf einrastet. Arretierknopf gedrückt halten.



Gefahr!

- Sechskantschlüssel nicht verlängern.
- Spannschraube nicht durch Schläge auf den Sechskantschlüssel festziehen.
- 15. Spannschraube (38) mit dem Sechskantschlüssel (16) fest anziehen.
- 16. Funktion überprüfen. Dazu Sicherheits-Verriegelung (24) lösen und die Säge nach unten klappen:
 - die Pendelschutzhaube muss das Sägeblatt beim Herunterschwenken freigeben, ohne andere Teile zu berühren.
 - Beim Hochklappen der Säge in die Ausgangsstellung muss die

Pendelschutzhaube automatisch das Sägeblatt abdecken.

- Sägeblatt von Hand drehen. Das Sägeblatt muss sich in jeder möglichen Verstellposition drehen können, ohne andere Teile zu berühren.

10.2 Tischeinlage wechseln



Gefahr!

Bei einer beschädigten Tischeinlage (15) besteht die Gefahr, dass sich kleine Gegenstände zwischen Tischeinlage und Sägeblatt verklemmen und das Sägeblatt blockieren. Tauschen Sie beschädigte Tischeinlagen sofort aus!

1. Schrauben an Tischeinlage herausdrehen. Ggf. Drehtisch drehen und Sägekopf neigen, um die Schrauben erreichen zu können.
2. Tischeinlage abnehmen.
3. Neue Tischeinlage einsetzen.
4. Schrauben an Tischeinlage festziehen.

10.3 Werkstückanschlag justieren

1. Innensechskantschrauben (44) lösen.
2. Werkstückanschlag (18) so ausrichten, dass er exakt rechtwinklig zum Sägeblatt steht, wenn der Drehtisch in der 0°-Position einrastet.
3. Innensechskantschrauben (44) festziehen.

10.4 Zuschnittlaser justieren

Laser rechtwinklig ausrichten

- Mittlere Schraube (45) lösen. Laser verdrehen. Mittlere Schraube (45) festziehen.

Laser seitlich ausrichten

- Rechte Schraube (47) und linke Schraube (46) lösen. Laser horizontal verschieben. Rechte Schraube (47) und linke Schraube (46) festziehen.

10.5 Gerät reinigen

Sägespäne und Staub mit Bürste oder Staubsauger entfernen von/aus:

- Verstelleinrichtungen;
- Bedienelemente;
- Kühlöffnung des Motors;
- Raum unter Tischeinlage;
- Zuschnittlaser;
- Schnittbereichsbeleuchtung

10.6 Gerät aufbewahren



Gefahr!

- Bewahren Sie das Gerät so auf, dass es nicht von Unbefugten in Gang gesetzt werden kann.
- Stellen Sie sicher, dass sich niemand am stehenden Gerät verletzen kann.



Achtung!

- Gerät nicht ungeschützt im Freien oder in feuchter Umgebung aufbewahren.

10.7 Wartung

Vor jedem Einsatz

- Sägespäne mit Staubsauger oder Pinsel entfernen.
- Netzkabel und Netzstecker auf Beschädigungen überprüfen, ggf. durch Elektrofachkraft ersetzen lassen.
- Alle beweglichen Teile prüfen, ob sie über den gesamten Bewegungsbereich frei beweglich sind.

Regelmäßig, je nach Einsatzbedingungen

- Alle Schraubverbindungen prüfen, ggf. festziehen.
- Rückstellfunktion des Sägekopfes prüfen (Sägekopf muss durch Federkraft in obere Ausgangsstellung zurückkehren), ggf. Feder ersetzen lassen.
- Führungselemente leicht ölen.

11. Tipps und Tricks

- Bei langen Werkstücken links und rechts der Säge geeignete Auflagen benutzen.
- Bei geneigten Schnitten Werkstück rechts vom Sägeblatt festhalten.
- Beim Sägen von kleinen Abschnitten Zusatzanschlag benutzen (als Zusatzanschlag kann z.B. ein passendes Holzbrett dienen, das am Anschlag des Gerätes festgeschraubt wird).
- Beim Sägen eines gewölbten (verzogenen) Brettes (48) die nach außen gewölbte Seite an den Werkstückanschlag legen.
- Werkstücke nicht hochkant sägen, sondern flach auf den Drehtisch legen.

12. Zubehör

Verwenden Sie nur original Metabo Zubehör.

Verwenden Sie nur Zubehör, das die in dieser Betriebsanleitung angegebenen Anforderungen und Kenndaten erfüllt.

A Wartungs- und Pflegespray zum Entfernen von Harzrückständen und zum Konservieren der Metalloberflächen. 0911018691

B Absaugadapter Multi zum Anschluss von Absaugschläuchen mit 44, 58 oder 100 mm Anschlussstück 0910058010

C Metabo Allessauger (siehe Katalog)

D Untergestelle:
 Universal-Maschinenständer UMS: 6.31317
 Maschinenständer KSU 251: 6.29005
 Maschinenständer KSU 401: 6.29006

E Rollenständer:
 RS 420 0910053353

F Sägeblatt Precision Cut Classic 305 x 30 x 2,4/1,8 56 WZ 5° neg für Längs- und Querschnitte in Massivholz und Spanplatte 6.28064

G Sägeblatt Multi Cut 305 x 30 x 2,8/2,0 96 FZ/TZ 5° neg, für Längs- und Querschnitte in beschichteten Materialien, Laminat, Kunststoffe und Alu-Profile 6.28091
 Zubehör-Komplettprogramm siehe www.metabo.com oder Katalog.

13. Reparatur



Gefahr!

Reparaturen an Elektrowerkzeugen dürfen nur Elektrofachkräfte ausführen!

Mit reparaturbedürftigen Metabo-Elektrowerkzeugen wenden Sie sich bitte an Ihre Metabo-Vertretung. Adressen siehe www.metabo.com.

Ersatzteillisten können Sie unter www.metabo.com herunterladen.

14. Umweltschutz

Befolgen Sie nationale Vorschriften zu umweltgerechter Entsorgung und zum Recycling ausgedienter Maschinen, Verpackungen und Zubehör.

Nur für EU-Länder: Werfen Sie Elektrowerkzeuge nicht in den Hausmüll! Gemäß Europäischer Richtlinie 2002/96/EG über Elektro- und Elektronik-Altgeräte und Umsetzung in nationales Recht müssen verbrauchte Elektrowerkzeuge getrennt gesammelt und einer umweltgerechten Wiederverwertung zugeführt werden.

15. Probleme und Störungen

Im Folgenden werden Probleme und Störungen beschrieben, die Sie selbst beheben dürfen. Falls Ihnen die hier beschriebenen Abhilfemaßnahmen nicht weiterhelfen, siehe Kapitel 13. "Reparatur".



Gefahr!

Im Zusammenhang mit Problemen und Störungen geschehen besonders viele Unfälle. Beachten Sie daher:

- Vor jeder Störungsbeseitigung Netzstecker ziehen.

- Nach jeder Störungsbeseitigung alle Sicherheitseinrichtungen wieder in Betrieb setzen und überprüfen.

Keine Kappfunktion

Transport-Arretierung verriegelt:

- Transport-Arretierung herausziehen.

Sicherheits-Verriegelung verriegelt:

- Sicherheits-Verriegelung lösen.

Sägeleistung zu gering

Sägeblatt stumpf (Sägeblatt hat evtl. Brandflecke an der Seite);

Sägeblatt für das Material ungeeignet (siehe Kapitel 12. "Zubehör");

Sägeblatt verzogen:

- Sägeblatt austauschen (siehe Kapitel 10. "Wartung").

Säge vibriert stark

Sägeblatt verzogen:

- Sägeblatt austauschen (siehe Kapitel 10. "Wartung").

Sägeblatt nicht richtig montiert:

- Sägeblatt richtig montieren (siehe Kapitel 10. "Wartung").

Drehtisch schwergängig

Späne unter Drehtisch:

- Späne entfernen.

16. Technische Daten

Erläuterungen zu den Angaben auf Seite 3.

Änderungen im Sinne des technischen Fortschritts vorbehalten.

U	= Netzspannung
I	= Nennstrom
F	= min. Absicherung
P ₁	= Nennaufnahmeleistung (S1= Dauerbetrieb S6= Durchlaufbetrieb mit Aussetzbelastung; entspricht üblichem Ein-/Aus-Betrieb bei Kapp- und Gehrungssägen)
IP	= Schutzart
n ₀	= Leerlaufdrehzahl
v ₀	= max. Schnittgeschwindigkeit
D	= Sägeblattdurchmesser (außen)
d	= Sägeblattbohrung (innen)
b	= max. Zahnbreite des Sägeblatts
A	= Abmessungen (LxBxH)
m	= Gewicht
Anforderungen an eine Späneabsauganlage:	
D ₁	= Anschlussdurchmesser des Absaugstutzens
D ₂	= Mindest-Luftmengenumsatz
D ₃	= Mindest-Unterdruck am Absaugstutzen
D ₄	= Mindest-Luftgeschwindigkeit am Absaugstutzen

Maximaler Querschnitt des Werkstücks siehe Tabelle auf Seite 4.

~ Wechselstrom

--- Gleichstrom

Maschine der Schutzklasse II

Die angegebenen technischen Daten sind toleranzbehaftet (entsprechend den jeweils gültigen Standards).

Emissionswerte

Diese Werte ermöglichen die Abschätzung der Emissionen des Elektrowerkzeugs und den Vergleich verschiedener Elektrowerkzeuge. Je nach Einsatzbedingung, Zustand des Elektrowerkzeuges oder der Einsatzwerkzeuge kann die tatsächliche Belastung höher oder geringer ausfallen. Berücksichtigen Sie zur Abschätzung Arbeitspausen und Phasen geringerer Belastung. Legen Sie aufgrund entsprechend angepasster Schätzwerte Schutzmaßnahmen für den Anwender fest, z.B. organisatorische Maßnahmen.

Typische A-bewertete Schallpegel:

L_{DA} = Schalldruckpegel
 L_{WA} = Schallleistungspegel
 K_{DA}, K_{WA} = Unsicherheit

Gehörschutz tragen!



Original Instructions

Contents

1. Declaration of Conformity
2. Specified Use
3. General Safety Instructions
4. Special Safety Instructions
5. Overview
6. Setup and transport
7. The device in detail
8. Commissioning
9. Operation
10. Care And Maintenance
11. Tips and Tricks
12. Accessories
13. Repairs
14. Environmental Protection
15. Troubleshooting
16. Technical Specifications

1. Declaration of Conformity

We, being solely responsible: hereby declare that these crosscut and mitre saws, identified by type and serial number *1), meet all relevant requirements of directives *2) and standards *3). Technical documents for *4) - see page 4.

2. Specified Use

The mitre saw is suited for longitudinal and cross cuts, inclined cuts, mitre cuts and double mitre cuts.

Only materials for which the respective saw blade is suited may be machined (approved saw blades see chapter 12. Accessories).

The permissible dimensions of the stock have to be adhered to (see chapter 16. Technical Specifications).

Workpieces with round or irregular cross-section (such as firewood) must not be cut, as they cannot be held securely during the cutting process. When sawing a thin workpiece laid on its edge, a suitable guide must be used for firm support.

Any other use does not comply with the intended purpose. Unspecified use, modification of the device or use of parts that have not been tested and approved by the manufacturer can cause unforeseeable damage!

Where applicable, follow the legal directives or regulations for the prevention of accidents.

3. General Safety Instructions



For your own protection and for the protection of your electrical tool, pay attention to all parts of the text that are marked with this symbol!



WARNING – Reading the operating instructions will reduce the risk of injury.

Pass on your power tool only together with these documents.

General Power Tool Safety Warnings



WARNING – Read all safety warnings and instructions. Failure to follow all instructions listed below may result in electric shock, fire and/or serious injury.

Save all warnings and instructions for future reference!

3.1 Work Area Safety

a) **Keep work area clean and well lit. Cluttered or dark areas invite accidents.**

b) **Do not operate power tools in explosive atmospheres, such as in the presence of flammable liquids, gases or dust. Power tools create sparks which may ignite the dust or fumes.**

c) **Keep children and bystanders away while operating a power tool. Distractions can cause you to lose control.**

3.2 Electrical Safety

a) **Power tool plugs must match the outlet. Never modify the plug in any way. Do not use any adapter plugs with earthed (grounded) power tools. Unmodified plugs and matching outlets will reduce risk of electric shock.**

b) **Avoid body contact with earthed or grounded surfaces, such as pipes, radiators, ranges and refrigerators. There is an increased risk of electric shock if your body is earthed or grounded.**

c) **Do not expose power tools to rain or wet conditions. Water entering a power tool will increase the risk of electric shock.**

d) **Do not abuse the cord. Never use the cord for carrying, pulling or unplugging the power tool. Keep cord away from heat, oil, sharp edges or moving parts. Damaged or entangled cords increase the risk of electric shock.**

e) **When operating a power tool outdoors, use an extension cord suitable for outdoor use. Use of a cord suitable for outdoor use reduces the risk of electric shock.**

f) **If operating a power tool in a damp location is unavoidable, use a residual current device (RCD) protected supply. Use of an RCD reduces the risk of electric shock.**

3.3 Personal Safety

a) **Stay alert, watch what you are doing and use common sense when operating a power tool. Do not use a power tool while you are tired or under the influence of drugs, alcohol or medication. A moment of inattention while operating power tools may result in serious personal injury.**

b) **Use personal protective equipment. Always wear eye protection. Protective equipment such as dust mask, non-skid safety shoes, hard hat, or hearing protection used for appropriate conditions will reduce personal injuries.**

c) **Prevent unintentional starting. Ensure the switch is in the off-position before connecting to power source and/or battery pack, picking up or carrying the tool. Carrying power tools with your finger on the switch or energising power tools that have the switch on invites accidents.**

d) **Remove any adjusting key or wrench before turning the power tool on. A wrench or a key left attached to a rotating part of the power tool may result in personal injury.**

e) **Do not overreach. Keep proper footing and balance at all times.**

This enables better control of the power tool in unexpected situations.

f) **Dress properly. Do not wear loose clothing or jewellery. Keep your hair and clothing away from moving parts. Loose clothes, jewellery or long hair can be caught in moving parts.**

g) **If devices are provided for the connection of dust extraction and collection facilities, ensure these are connected and properly used. Use of dust extraction can reduce dust-related hazards.**

h) **Do not let familiarity gained from frequent use of tools allow you to become complacent and ignore tool safety principles. A careless action can cause severe injury within a fraction of a second.**

3.4 Power Tool Use and Care

a) **Do not force the power tool. Use the correct power tool for your application. The correct power tool will do the job better and safer at the rate for which it was designed.**

b) **Do not use the power tool if the switch does not turn it on and off. Any power tool that cannot be controlled with the switch is dangerous and must be repaired.**

c) **Disconnect the plug from the power source and/or the battery pack from the tool before making any adjustments, changing accessories, or storing tools. Such preventive safety measures reduce the risk of starting the power tool accidentally.**

d) **Store idle power tools out of the reach of children. Do not allow persons unfamiliar with the power tool or these instructions to operate the power tool. Power tools are dangerous in the hands of untrained users.**

e) **Maintain power tools and accessories with care. Check for misalignment or binding of moving parts, breakage of parts and any other condition that may affect the power tool's operation. If damaged, have the power tool repaired before use. Many accidents are caused by poorly maintained power tools.**

f) **Keep cutting tools sharp and clean. Properly maintained cutting tools with sharp cutting edges are less likely to bind and are easier to control.**

g) **Use the power tool, accessories, tool bits etc. in accordance with these instructions. Take into account the working conditions and the work to be performed. Use of the power tool for operations different from those intended could result in a hazardous situation.**

h) **Keep handles and grasping surfaces dry, clean and free from oil and grease. Slippery handles and grasping surfaces do not allow for safe handling and control of the tool in unexpected situations.**

3.5 Service

a) **Have your power tool serviced by a qualified repair person using only identical replacement parts. This will ensure that the safety of the power tool is maintained.**

4. Special Safety Instructions

a) **Mitre saws are intended to cut wood or wood-like products, they cannot be used to cut ferrous materials such as bars, rods, studs etc. Abrasive dust causes blockage of movable parts such as the lower guard. Sparks from abrasive cutting will burn the lower guard, the kerf insert and other plastic parts.**

b) **Use clamps to support the workpiece whenever possible. If supporting the workpiece by hand, you must always keep your hand at least 100 mm from either side of the saw blade. Do not use this saw to cut pieces that are too small to be securely clamped or held by hand. If your hand is placed too close to the saw blade, there is an increased risk of injury from blade contact.**

c) **The workpiece must be stationary and clamped or held against both the fence and the table. Do not feed the workpiece into the blade or cut "freehand" in any way. Unrestrained or moving workpieces could be thrown at high speeds, causing injury.**

d) **Never cross your hand over the intended line of cutting either in front or behind the saw blade. Supporting the workpiece "cross handed" i.e. holding the workpiece to the right of the saw blade with your left hand or vice versa is very dangerous.**

e) **Never reach behind the fence when the saw blade is rotating. Do not undercut a safety distance of 100 mm between the hand and the rotating saw blade (applies to both sides of the saw blade, e.g. when removing wood scraps). The proximity of the spinning saw blade to your hand may not be obvious and you may be seriously injured.**

f) **Inspect your workpiece before cutting. If the workpiece is bowed or warped, clamp it with the outside bowed face toward the fence. Always make certain that there is no gap between the workpiece, fence and table along the line of the cut. Bent or warped workpieces can twist or shift and may cause binding on the spinning saw blade while cutting. There should be no nails or foreign objects in the workpiece.**

g) **Do not use the saw until the table is clear of all tools, wood scraps, etc., except for the workpiece. Small debris or loose pieces of wood or other objects that contact the revolving blade can be thrown with high speed.**

h) **Cut only one workpiece at a time. Stacked multiple workpieces cannot be adequately clamped or braced and may bind on the blade or shift during cutting.**

i) **Ensure the mitre saw is mounted or placed on a level, firm work surface before use.** A level and firm work surface reduces the risk of the mitre saw becoming unstable.

j) **Plan your work. Every time you change the bevel or mitre angle setting, make sure the adjustable fence is set correctly to support the workpiece and will not interfere with the blade or the guarding system.** Without turning the tool "ON" and with no workpiece on the table, move the saw blade through a complete simulated cut to assure there will be no interference or danger of cutting the fence.

k) **Provide adequate support such as table extensions, saw horses, etc. for workpieces that are wider or longer than the table top.** Workpieces longer or wider than the mitre saw table can tip if not securely supported. If the cut-off piece or workpiece tips, it can lift the lower guard or be thrown by the spinning blade.

l) **Do not use another person as a substitute for a table extension or as additional support.** Unstable support for the workpiece may lead to binding of the blade. The workpiece can also shift during the cutting operation pulling you and the helper into the spinning blade.

m) **The cut-off piece must not be jammed or pressed by any means against the spinning saw blade.** If confined, i.e. using length stops, the cut-off piece could get wedged against the blade and thrown violently.

n) **Always use a clamp or a fixture designed to properly support round material such as rods or tubing.** Rods have a tendency to roll while being cut, causing the blade to "bite" and pull the work with your hand into the blade.

o) **Let the blade reach full speed before contacting the workpiece.** This will reduce the risk of the workpiece being thrown.

p) **If the workpiece or blade becomes jammed, turn off the mitre saw. Wait for all moving parts to stop and disconnect the plug from the power source. Then work to free the jammed material.** Continued sawing with a jammed workpiece could cause loss of control or damage to the mitre saw.

q) **After finishing the cut, release the switch, hold down the saw head and wait for the blade to stop before removing the cut-off piece.** Reaching with your hand near the coasting blade is dangerous.

r) When using additional guides (23), always ensure that they are fastened first and that their fastening screws are tight.

s) **Plan your work. Every time you change the bevel or mitre angle setting, make sure the adjustable guide (10) and the additional guides (23) (if fitted), are set correctly to support the workpiece and will not interfere with the blade or the guarding system.** Without turning the tool "ON" and with no workpiece on the table, move the saw blade through a complete simulated cut to assure there will be no interference or danger of cutting the guide or the additional guides (23).

4.1 Additional Safety Instructions

– These operating instructions are intended for people with basic technical knowledge in handling machines such as the one described here. If you have had no experience with machines of this kind, you should initially work under the supervision of people with previous experience.

– The manufacturer bears no liability for damage caused by non-compliance with these operating instructions.

Information in these operating instructions is designated as shown below:



Danger!
Risk of personal injury or environmental damage.



Risk of electric shock!
Risk of personal injury from electric shock.



Drawing-in/trapping hazard!
Risk of personal injury by body parts or clothing being drawn into the rotating saw blade.



Caution!
Risk of material damage.



Note:
Additional information.

- Please also observe the special safety instructions in the respective chapters.
- Where applicable, follow the legal directives or regulations for the prevention of accidents.



General hazards!

- Consider environmental conditions:
- Use suitable workpiece supports when cutting long stock.
- The saw shall only be started and operated by persons familiar with circular saws and who are at any time aware of the dangers associated with the operation of such tools. Persons under 18 years of age shall use this tool only in the course of their vocational training, under the supervision of an instructor.
- Keep bystanders, particularly children, out of the danger zone. Do not permit other persons to touch the tool or power cable while it is running.
- Avoid overheating of the saw teeth.
- When sawing plastic, avoid melting of the plastic.



Risk of personal injury and crushing by moving parts!

- Do not operate the tool without installed guards.
- Always keep sufficient distance to the saw blade. Use suitable feeding aids, if necessary. Keep sufficient distance to driven components when operating the power tool.
- Wait for the saw blade to come to a complete stop before removing cutoffs, scrap, etc. from the work area.
- Cut only workpieces of dimensions that allow for safe and secure holding while cutting.
- Use clamping devices or a vice to hold the workpiece. It is held safer by these devices than by your hand.
- Do not attempt to stop the saw blade by pushing the workpiece against its side.
- Disconnect the mains plug before starting any setting, maintenance or repair work.
- Disconnect the mains plug if the tool is not used.



Cutting hazard, even with the cutting tool at standstill!

- Wear gloves when changing cutting tools.
- Store saw blade in such manner that nobody will get hurt.



Danger from kickback of the saw head (saw blade gets caught in the workpiece and the saw head suddenly kicks back)!

- Select a saw blade suited for the material to be cut.
- Keep the handle tight. When the saw blade enters the workpiece, the risk of kickback is particularly high.
- Cut thin or thin-walled workpieces only with fine-toothed saw blades.
- Always use sharp saw blades. Replace damaged saw blades immediately. There is an increased risk of kickback if a blunt sawtooth gets caught in the workpiece's surface.
- Do not jam workpieces.
- If in doubt, check workpiece for inclusion of foreign matter (e.g. nails or screws).
- Never cut several workpieces at the same time – and also no bundles containing several individual pieces. Risk of personal injury if individual pieces are caught by the saw blade uncontrolled.



Drawing-in/trapping hazard!

- Ensure that during operation no parts of the body or clothing can be caught and drawn in by rotating components (no ties no gloves, no

clothes with wide sleeves; contain long hair with a hairnet).

- Never cut workpieces to which ropes, cords, strings, cables or wires are attached or which contain such materials.



Hazard generated by insufficient personal protection gear!

- Wear hearing protection.
- Wear protective goggles.
- Wear dust mask.
- Wear suitable work clothes.
- Wear non-slip footwear.
- Wear gloves when handling saw blades and rough tools. Carry saw blades in a container.



Risk of injury by inhaled wood dust!

- Work only with a suitable dust collector attached to the saw. The dust extraction unit must comply with the values stated in chapter 16..

Reducing dust exposure:

- Some dust created by using this power tool may contain chemicals known to cause cancer, allergic reaction, respiratory disease, birth defects or other reproductive harm. Some of these substances include: lead (in paint containing lead), additives used for wood treatment (chromate, wood preservatives), some wood types (such as oak or beech dust).
- The risk from these exposures depends on how long you or bystanders are being exposed.
- Do not let particles enter the body.
- Do the following to reduce exposure to these substances: ensure good ventilation of the workplace and wear appropriate protective equipment, such as respirators able to filter microscopically small particles.
- Observe the relevant guidelines for your material, staff, application and place of application (e.g. occupational health and safety regulations, disposal).
- Collect the generated particles at the source, avoid deposits in the surrounding area.
- Use the supplied dust collection unit and a suitable extraction unit. In this way, fewer particles enter the environment in an uncontrolled manner.
- Reduce dust exposure with the following measures:
 - Do not direct the escaping particles and the exhaust air stream at yourself or nearby persons or on dust deposits.
 - Use an extraction unit and/or air purifiers
 - Ensure good ventilation of the workplace and keep clean using a vacuum cleaner Sweeping or blowing stirs up dust
 - Vacuum or wash protective clothing Do not blow, beat or brush.



Hazard generated by modification of the machine or use of parts not tested and approved by the equipment manufacturer!

- Assemble tool in strict accordance with these instructions.
- Use only parts approved by the equipment manufacturer. This applies especially for:
 - saw blades (for order numbers, refer to chapter 12. Accessories).
 - Safety devices.
 - Cutting laser.
 - Cutting line illumination.
- Do not change any parts.
- Ensure that the speed indicated on the saw blade is at least the same as the speed indicated on the saw.



Hazard generated by tool defects!

- Prior to each use check the tool for any eventual damage: before continuing to use the tool, safety devices, protective devices or lightly

damaged parts must be carefully inspected for correct and proper operation. Check to see that all moving parts work properly and do not jam. All parts must be correctly installed and fulfil all conditions necessary to ensure perfect operation of the unit.

- Do not use any damaged or contorted saw blades.



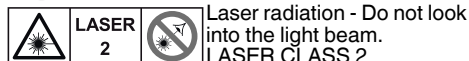
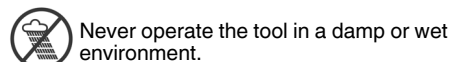
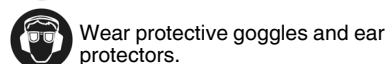
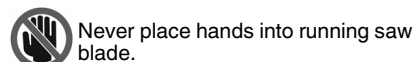
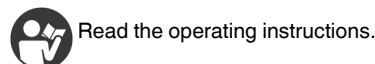
- Wear hearing protection.



If blockage occurs:

1. switch machine off,
2. unplug mains cable,
3. wear gloves,
4. clear the blockage using a suitable tool.

4.2 Symbols on the machine



4.3 Safety devices

Retractable blade guard (17)

The retractable blade guard protects against unintentional contact with the saw blade and from chips flying about.

Safety lock (24)

The retractable blade guard opens and the saw can be lowered only when the safety lock is activated.

Parallel guide/ ripping fence (18)

The parallel guide/ ripping fence (18) supports the workpiece on both sides of the saw cut.

The parallel guide/ ripping fence (18) prevents that the workpiece can be moved during the cutting process. During operation, the parallel guide/ ripping fence always has to be installed.

The adjustable guide (10) at the parallel guide/ ripping fence has to be moved for inclined cuts after loosening the set screw (11).

Ensure that the adjustable parallel guide (10) is set correctly to support the workpiece and will not interfere with the blade or the guard. Lock using the set screw (11).

5. Overview

See page 2 - 4.

- 1 Saw blade lock
- 2 Saw handle
- 3 Laser beam egress point
- 4 Cutting line illumination
- 5 Chip extraction nozzle
- 6 Chip bag
- 7 Closing the chip bag
- 8 Guide for preset angle of inclination
- 9 Workpiece clamp
- 10 Adjustable guide
- 11 Set screw (of the guide)
- 12 Table
- 13 Turntable
- 14 Locking screw of the table width extension
- 15 Table insert
- 16 Allen key / tool storage for Allen key
- 17 Retractable blade guard
- 18 Parallel guide/ ripping fence (both sides)
- 19 Longitudinal guide (foldable)
- 20 Table extension

- 21 Safety catch for stop positions of the turntable
- 22 Locking handle (turntable)
- 23 Additional guides (both sides)
- 24 Safety lock
- 25 On/off switch of the saw
- 26 On/off switch cutting laser
- 27 On/off switch cutting line illumination
- 28 Handle
- 29 Transport lock
- 30 Cable winder
- 31 Handle
- 32 Locking button (to extend the angle of inclination by +/- 2°)
- 33 Locking lever for setting the angle of inclination
- 34 Screws on the guide rails of the table extension
- 35 Set angle of inclination
- 36 Workpiece clamp: rear drill hole
- 37 Workpiece clamp: front drill hole
- 38 Clamping bolt with washer
- 39 Outer flange
- 40 Saw blade
- 41 Direction-of-rotation arrow on the saw blade cover
- 42 Inner flange
- 43 Saw blade shaft
- 44 Adjust parallel guide/ripping fence: allen screws
- 45 Adjust cutting laser: middle screw
- 46 Adjust cutting laser: left screw
- 47 Adjust cutting laser: right screw
- 48 Sawing a curved (warped) plank

6. Assembly, Erection and transport

Mount carry handles

1. Tightly screw the carry handles (28) and (31) using the supplied screws, as shown.

Mount table extension (20)

1. Remove right and left table width extension from the transport packaging.
2. Remove screws (34) at the guide rails of the right and left table width extension.
3. Push the guide rails of the table width extensions completely into the recesses. Insert the table width extension with folding length guide (19) on the right side.
4. Lift the device at the front legs, carefully swivel it backwards and put it down so it will not fall over.
5. Tighten again the screws (34) at the guide rails.
6. Take the front legs of the device, carefully swivel it forwards and put down.
7. Set the desired table width and lock the table width extensions with locking screws (14).

Installation

The device has to be mounted on a stable support for safe working.

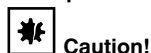
- The support can be either a firmly mounted work top or work bench.
- Even when machining larger workpieces the device has to have a secure stand.
- Long workpieces must get additional support with suitable accessories.



For mobile use, the device can also be fixed to a plywood or coreboard panel (500 mm x 500 mm, at least 19 mm thick) using screws. During use, the panel has to be fixed to a work bench using screw clamps.

1. Fix device to the support using screws.
2. Loosening the transport lock (29): push the saw head slightly downwards and hold. Pull out transport lock (29).
3. Swivel saw head slightly upwards.

Transport



Do not hold the saw at the protective installations during transport. Do not carry by the saw handle (2).

1. Swivel saw head downwards and push in transport lock (29).
2. Lift the tool at the carry handle (28) or at the carry handle (31) and carry.

7. The device in detail

7.1 On/Off switch motor (25)

Switching on the motor:

- Press the on/off switch and keep pressed.

Switching off the motor:

- Let go of the on/off switch.

7.2 On/off switch cutting line illumination (27)

Switching on/ off the illumination of the cutting line.



Do not direct the light beam into the eyes of people or animals.

7.3 On/off switch cutting laser (26)

Switching on/off of the cutting laser.

The cutting laser marks a line to the left of the saw's cut. Make a trial cut to become familiar with the positioning.



LASER BEAM
DO NOT LOOK INTO THE BEAM
LASER CLASS 2
EN 60825-1:2014
P<1mW, λ=650nm

7.4 Setting the angle of inclination

After loosening the locking lever (33), the saw can be infinitely inclined between 0° and 45° to the left of the vertical position (35).

As a result of the guide for the preset angle of inclination (8), the swivel arm remains at the angles of 15°, 30° and 45°. Select the desired angle of inclination by rotating the guide (8).

Press the locking button (32) during the adjustment process in order to also set angles up to 47° to the left of the vertical/ up to 2° to the right of the vertical.



In order for the angle of inclination not to change when cutting, the locking lever (33) of the swivel arm has to be tightened.

7.5 Turntable

After loosening the locking lever (22) and activating the safety catch (21), the turntable can be turned by 52° to the left or by 52° to the right for mitre cuts. In this manner the cutting angle to the support edge of the workpiece is adjusted.

If the safety catch (21) is pushed upwards the turntable locks in the 0°, 15°, 22.5°, 31.6°, 45° and 60° angle levels. If the safety catch (21) is pushed downwards all the way, the locking function is deactivated.



In order for the mitre angle not to change during cutting, the locking handle (22) of the turntable has to be tightened (also in the stop positions!).

7.6 Parallel guide

The parallel guide/ ripping fence (18) supports the workpiece on both sides of the saw cut.

The parallel guide/ ripping fence (18) prevents that the workpiece can be moved during the cutting process. During operation, the parallel guide/ ripping fence always has to be installed.

The adjustable guide (10) at the parallel guide/ ripping fence has to be moved for inclined cuts after loosening the set screw (11).

Ensure that the adjustable parallel guide (10) is set correctly to support the workpiece and will not interfere with the blade or the guard. Lock using the set screw (11).

7.7 Additional guides

With the attached additional guides (23), the workpiece is farther away from the parallel guide/ripping fence, as a result **higher (but narrower) workpieces** can be sawn.

You can see the possible workpiece dimensions (with and without additional guides) in the two tables below on page 5.

Mount:

Loosen fastening screws on the additional guides (23). Mount the additional guides (23) on the right parallel guide/ripping fence (18) and on the adjustable guide (10). Move them so that they do not touch the saw blade or the safety cover.

Tighten fastening screws on the additional guides.

Setting

Ensure that the adjustable guide (10) and the attached additional guides (23) are set correctly and are supported as well as possible, without touching the safety cover.

Left-hand side: after loosening the locking screw (10), move the adjustable guide (23) and thereby the attached additional guide (11). Retighten locking screw (11).

Right/hand side: after loosening its fastening screws, move the additional guide (23). Retighten fastening screws.

8. Commissioning

8.1 Connect chip sack / chip and dust extraction unit



Danger!

Dust of certain timber species (e.g. beech, oak, ash) can cause cancer when inhaled.

- Only use a suitable dust extraction unit or installed dust sack.
- In addition, use a dust mask, as not all saw dust is collected or extracted.
- Regularly empty the dust sack. Wear a dust mask while emptying the sack.

If you operate the device with the supplied dust sack:

- Attach the dust sack (6) to the chip extraction adapter nozzle (5). Ensure that the closure (7) of the dust sack is closed.

If you connect the device to a dust extraction unit:

- Use a suitable adapter to connect it to the chip extraction adapter nozzle (see chapter 12. "Accessories").
- Ensure that the dust extraction unit meets the requirements stated in chapter 16. "Technical Specifications".
- Observe the dust collector's operating instructions as well!

8.2 Installing the workpiece clamping device

The workpiece clamping device (9) can be installed in two positions:

- For **wide** workpieces:
Insert the workpiece clamping device into the rear drilling (36) of the table.
- For **narrow** workpieces:
Insert the workpiece clamping device into the front drilling (37) of the table.

8.3 Power-supply connection



Danger! High voltage

Operate machine only on a power source meeting the following requirements (see also chapter 16. "Technical Specifications"):

- Mains voltage and system frequency must conform to the voltage and frequency shown on the machine's rating label;
- fuse protection by a residual current operated device (RCD) of 30 mA sensitivity;
- outlets properly installed, earthed or grounded, and tested.
- Position power supply cable so it does not interfere with the work and is not damaged.

- Use only rubber-jacketed extension cables with sufficient lead cross-section ($3 \times 1.5 \text{ mm}^2$).
- Use extension cables for outdoor areas. When working outdoors, only use the correspondingly marked extension cable approved for this purpose.
- Avoid accidental start-up. Ensure that the on/off switch is switched off when inserting the plug in the socket.

9. Operation

- Before starting work, check to see that the following are in proper working order.
- Assume proper operating position:
 - at the front of the saw;
 - in front of the saw;
 - next to the line of cut.



Danger!

If possible, fix the workpiece using the workpiece clamping device (9).



Danger of crushing!

When inclining or swivelling the saw head, never reach into the hinge area or below the device!

- Hold the saw head during inclination.
- Use during work:
 - workpiece support – for long workpieces, if otherwise workpiece would fall off the table after cutting;
 - dust sack or dust extraction unit.
- Cut only workpieces of dimensions that allow for safe and secure holding while cutting.
- Always hold the workpiece down on the table and do not jam it. Do not attempt to stop the saw blade by pushing the workpiece against its side. Risk of personal injury if the saw blade is blocked.

9.1 Straight cuts

Starting position:

- Transport lock (29) pulled out.
- Saw head swivelled upwards.
- Turntable is in 0° position, locking button (22) for turntable is tightened (see chapter 7.5).
- The inclination of the swivel arm to the vertical is 0°, locking lever (33) for inclined position is tightened see chapter 7.4).
- Adjust and lock the adjustable guide (10) (see chapter 7.6).
- If attached: adjust and lock both additional guides (23) (see chapter 7.7).

Cutting the workpiece:

1. Push the workpiece against the parallel guide (18) and clamp using the workpiece clamping device (9).
2. Activate the safety lock (24), press on/off switch (25) and keep pressed.
3. Slowly lower the saw head all the way down at the handle. During the sawing process press on the workpiece just enough for the motor speed not to lower too much.
4. Cut the workpiece in one operation.
5. Release the on/off switch (25) and slowly let the saw head swivel back into the upper starting position.

9.2 Mitre cuts

Starting position:

- Transport lock (29) pulled out.
- Saw head swivelled upwards.
- The inclination of the swivel arm to the vertical is 0°, locking lever (33) for inclined position is tightened see chapter 7.4).
- Adjust and lock the adjustable guide (10) (see chapter 7.6).
- If attached: Adjust and lock both additional guides (23) (see chapter 7.7).

Cutting the workpiece:

1. Loosen locking lever (22) of the turntable and loosen safety catch (21).

2. Set the desired angle (see chapter 7.5).
3. Tighten the locking button (22) of the turntable.
4. Cut workpiece, as described for "Straight cuts".

9.3 Inclined cuts

Starting position:

- Transport lock (29) pulled out.
- Saw head swivelled upwards.
- Turntable is in 0° position, locking button (22) for turntable is tightened (see chapter 7.5).
- Adjust and lock the adjustable guide (10) (see chapter 7.6).
- If attached: Adjust and lock both additional guides (23) (see chapter 7.7).

Cutting the workpiece:

1. Loosen the locking lever (33) for the inclination setting at the rear side of the saw.
2. Slowly turn the swivel arm into the desired position (see chapter 7.4).
3. Tighten the locking lever (33) for the inclination setting.
4. Cut the workpiece, as described in "Straight cuts".

9.4 Double mitre cuts



Note:

The double mitre cut is a combination of mitre cut and inclined cut. This means, the workpiece is cut at an angle to the rear contact edge **and** at an angle to the top.



Danger!

With a double mitre cut, the saw blade is easier accessible due to the steep inclination – this results in a higher risk of injury. Always keep sufficient distance to the saw blade!

Starting position:

- Transport lock (29) pulled out.
- Saw head swivelled upwards.
- Lock the turntable in the desired position (see chapter 7.5).
- Swivel arm inclined at desired angle to the workpiece surface and locked (see chapter 7.4).
- Adjust and lock the adjustable guide (10) (see chapter 7.6).
- If attached: Adjust and lock both additional guides (23) (see chapter 7.7).

Cutting the workpiece:

- Cut the workpiece, as described in "Straight cuts".

10. Care And Maintenance



Danger!

Disconnect from the mains power before any maintenance or cleaning work.

- Repair and maintenance work other than described in this section should only be carried out by qualified specialists.
- Replace damaged parts, in particular safety installations, only with original parts. Parts not approved by the equipment manufacturer can cause unforeseeable damage.
- Check that all safety devices are operational again after each service.

10.1 Saw blade change



Risk of burning!

Directly after cutting the saw blade can be very hot. Let a hot saw blade cool down. Do not clean the hot saw blade with combustible liquids.

**Risk of injury, even with the blade at standstill!**

When loosening and tightening the tensioning screw (38) the retractable blade guard (17) has to be swivelled over the saw blade. Wear gloves when changing blades.

1. Disconnect the mains plug.
2. Put the saw head in the upper position.
3. Lock saw blade: press the locking button (1) and turn the saw blade with the other hand until the locking button (1) engages. Hold down the locking button (1).
4. Remove the tensioning screw with washer (38) on the saw blade shaft with Allen key (16) in clockwise direction (left-hand thread!).
5. Loosen safety lock (24) and push the retractable blade guard (17) upwards and hold.
6. Carefully remove outer flange (39) and saw blade (40) from the saw blade shaft and close again the retractable blade guard.

**Danger!**

Do not use cleaning agents (e.g. to remove resin residue) that could corrode the light metal components of the saw; the stability of the saw would be adversely affected.

7. Cleaning the clamping surfaces:
 - Saw blade shaft (43),
 - saw blade (40),
 - outer flange (39),
 - inner flange (42).

**Danger!**

Place inner flange properly! If this is not the case, the saw can block or the saw blade could work loose. The inner flange is in the correct position if the ring groove points towards the saw blade and the flat side to the motor.

8. Put on inner flange (42).
9. Loosen safety lock (24) and push the retractable blade guard (17) upwards and hold.
10. Put on a new saw blade - observe direction of rotation: seen from the left (open) side, the arrow on the saw blade has to correspond to the direction of the arrow (41) on the saw blade cover!

**Danger!**

Use only saw blades, which fulfil the requirements and specifications listed in these operating instructions.

Use only saw blades designed for the maximum speed (see "Technical Specifications") – if unsuitable or damaged saw blades parts are used, parts can be ejected due to centrifugal force in an explosive-type manner.

Saw blades intended for cutting wood or similar materials have to conform to EN 847-1.

Do not use:

- saw blades made of high-alloy speed steel (HSS);
- damaged saw blades;
- cut-off wheel blades.

**Danger!**

- Mount saw blade using only genuine parts.
- Do not use loose-fitting reducing rings; the saw blade could work loose.
- Saw blades have to be mounted in such way that they do not wobble or run out of balance and cannot work loose during operation.

11. Close again retractable blade guard (17).
12. Slide on outer flange (39) – The flat side has to point towards the motor!
13. Put on the tensioning screw with the washer (38) in anti-clockwise direction (left-hand thread) and tighten by hand.

14. Lock saw blade: press the locking button (1) and turn the saw blade with the other hand until the locking button engages. Hold down the locking button.

**Danger!**

- Do not extend the hexagon wrench.
 - Do not tighten the tensioning screw by hitting the hexagon wrench.
15. Firmly tighten the tensioning screw (38) using the hexagon wrench (16).
 16. Check function. Loosen the safety lock (24) and fold the saw downwards:
 - when folding down the retractable blade guard, it has to provide free access to the saw blade without touching other parts.
 - When folding the saw upwards into the starting position, the retractable blade guard has to cover the saw blade automatically.
 - Rotate the saw blade manually. You should be able to rotate the saw blade into any possible position without touching other parts.

10.2 Table insert change**Danger!**

With a damaged table insert (15) there is a risk of small parts getting stuck between table insert and saw blade, blocking the saw blade. Replace damaged table inserts immediately!

1. Remove screws at table insert. If required, rotate turntable and incline saw head to be able to reach the screws.
2. Remove table insert.
3. Insert new table insert.
4. Tighten the screws at the table insert.

10.3 Adjust parallel guide/ripping fence

1. Loosen Allen screws (44).
2. Adjust the parallel guide/ripping fence (18) in such a way that it is exactly perpendicular to the saw blade when the turntable engages in the 0° position.
3. Tighten the Allen screws (44).

**10.4 Adjust the cutting laser
Align the laser perpendicularly**

- Loosen the middle screw (45). Rotate laser. Tighten the middle screw (45).

Align laser laterally

- Loosen the right (47) and the left screw (46). Shift the laser horizontally. Tighten the right (47) and left screw (46).

10.5 Cleaning the device

Remove chips and saw dust with vacuum cleaner or brush from:

- adjustment installations
- controls;
- motor vent slots;
- space under table insert;
- cutting laser;
- Cutting line illumination

10.6 Storage of device**Danger!**

- Store the device in such a way that it cannot be put into operation by unauthorised personnel.
- Ensure that the stationary device cannot cause injury.

**Caution!**

- Do not store the tool outdoors or in damp conditions without protection.

**10.7 Maintenance
Prior to each use**

- Remove saw chips with vacuum or brush.

- Check power cable and power cable plug for damage; if necessary have damaged parts replaced by a qualified electrician.
- Check all movable parts if they can be moved freely across the entire range of movement.

Regularly, depending on conditions of use

- Check all screwed joints, retighten if necessary.
- Check reset function of the saw head (saw head has to return to the upper starting position by means of spring force), if required have spring replaced.
- Slightly oil guide elements.

11. Tips and Tricks

- Use appropriate supports on the left and right of the saw for long workpieces.
- Hold workpiece on the right of the saw blade for suitable cuts.
- When cutting small pieces, use additional guide (a suitable wooden board attached with screws to the guide of the device, can be used as additional guide).
- When cutting a curved (contorted) board (48) place the convex side at the parallel guide/ripping fence.
- Do not cut workpiece upright, but flat on the turntable.

12. Accessories

Use only genuine Metabo accessories.

Use only accessories that fulfil the requirements and specifications listed in these operating instructions.

A Spray for maintenance and care for the removal of resin residues and to preserve the metal surfaces. 0911018691

B Extraction adapter "Multi" for the connection of extraction hoses with 44, 58 or 100 mm adapter 0910058010

C Metabo all-purpose vacuum cleaner (see catalogue)

D Stands:
Universal machine stand UMS: 6.31317
Machine stand KSU 251: 6.29005
Machine stand KSU 401: 6.29006

E Roller stand:
RS 420 0910053353

F Saw blade Precision Cut Classic 6.28064
305 x 30 x 2.4 / 1.8, 56 WZ 5° neg
for longitudinal and transverse cuts in solid wood and chipboard

G Saw blade Multi Cut 6.28091
305 x 30 x 2.8/2.0 96 FZ/TZ 5° neg,
for longitudinal and transverse cuts in coated materials, laminate, plastic and aluminium profiles

For a complete range of accessories, see www.metabo.com or the catalogue.

13. Repairs**Danger!**

Repair of power tools must be carried out by qualified electricians only!

If you have Metabo power tools that require repairs, please contact your Metabo service centre. See www.metabo.com for addresses.

You can download a list of spare parts from www.metabo.com.

14. Environmental Protection

Observe national regulations on environmentally compatible disposal and on the recycling of disused tools, packaging and accessories.



Only for EU countries: never dispose of power tools in your household waste! Used power tools must be collected separately and handed in for environmentally compatible recycling in accordance with European Directive 2002/96/EC on waste electrical and electronic equipment and its implementation in national legal systems.

15. Troubleshooting

Following you will find a description of problems and faults that you may remedy yourself. If the corrective measures described here do not help, kindly refer to chapter 13. "Repairs".



Danger!

There are particularly many accidents in connection with problems and faults. Therefore keep in mind:

- Disconnect the mains plug prior to any fault service.
- Check that all safety devices are operational again after each fault service.

No trimming function

Transport lock activated:

- pull out transport lock.

Safety lock activated:

- loosen safety lock.

Cutting power too low

Saw blade blunt (possibly tempering marks on blade body);

Saw blade unsuitable for the material (see chapter 12. "Accessories");

Saw blade contorted:

- Replace saw blade (see chapter 10. "Maintenance").

Saw vibrates a lot

Saw blade contorted:

- Replace saw blade (see chapter 10. "Maintenance").

Saw blade not installed properly:

- Install saw blade properly (see chapter 10. "Maintenance").

Turntable hard to turn

Chips under turntable:

- remove chips.

Arrange protective measures for the user, such as organisational measures based on the adjusted estimates.

Typical A-effective perceived sound levels:

L_{pA} = sound-pressure level

L_{WA} = acoustic power level

K_{pA} , K_{WA} = uncertainty



Wear ear protectors!

16. Technical Specifications

Explanatory notes on the specifications on page 3.

Subject to change in accordance with technical progress.

U = mains voltage

I = rated power

F = min. fuse protection

P_1 = rated input power

(S1= Permanent operation

S6= Continuous operation with

intermittent loading; corresponds to the usual on/off operation for chop and mitre saws)

IP = protection class

n_0 = No-load speed

v_0 = Max. cutting speed

D = saw blade diameter (outer)

d = saw blade hole (inside)

b = max. tooth width of the saw blade

A = dimensions (l \times w \times h)

m = weight

Requirements for chip and dust extraction unit:

D_1 = connection diameter of the extraction nozzle

D_2 = minimum air throughput

D_3 = minimum negative pressure at extraction nozzle

D_4 = minimum air speed at extraction nozzle

Maximum cross-section of workpiece, see table on page 4.

~ AC Power

== Direct current

Machine in protection class II

The technical specifications quoted are subject to tolerances (in compliance with the relevant valid standards).



Emission values

These values make it possible to assess the emissions from the power tool and to compare different power tools. The actual load may be higher or lower depending on the operating conditions, the condition of the power tool or the accessories. Please allow for breaks and periods when the load is lower for assessment purposes.

Notice originale

Sommaire

1. Déclaration de conformité
2. Utilisation conforme
3. Consignes générales de sécurité
4. Consignes de sécurité particulières
5. Vue d'ensemble
6. Installation et transport
7. Vue détaillée de l'appareil
8. Mise en service
9. Utilisation
10. Maintenance et entretien
11. Trucs et astuces
12. Accessoires
13. Réparations
14. Protection de l'environnement
15. Problèmes et pannes
16. Caractéristiques techniques

1. Déclaration de conformité

Nous déclarons sous notre seule responsabilité que ces scies à onglet, identifiées par le type et le numéro de série *1), sont conformes à toutes les prescriptions applicables des directives *2) et normes *3). Documents techniques pour *4) - voir page 4.

2. Utilisation conforme

La scie à onglet convient pour les coupes longitudinales et transversales, les coupes en biais, les coupes en onglet ainsi que pour les doubles coupes en onglet.

Seuls les matériaux convenant à la lame de scie peuvent être travaillés (pour connaître les lames de scie autorisées, voir le chapitre 12. Accessoires).

Les dimensions admises des pièces à usiner doivent être respectées (voir le chapitre 16. Caractéristiques techniques).

Les pièces à usiner avec une section ronde ou irrégulière (comme par ex. le bois de chauffage) ne peuvent pas être sciées car elles ne peuvent pas être maintenues de manière sûre durant le sciage. En cas de sciage sur chant de pièces plates, utilisez une butée appropriée afin d'assurer un guidage parfaitement sûr.

Toute autre utilisation est considérée comme contraire aux prescriptions. Une utilisation contraire aux prescriptions, des modifications apportées à l'appareil ou l'emploi de pièces qui n'ont été ni contrôlées ni approuvées par le constructeur peuvent entraîner des dommages imprévisibles !

Respectez les éventuelles dispositions légales ou directives de prévention des accidents.

3. Consignes générales de sécurité



Pour des raisons de sécurité et afin de protéger l'outil électrique, respectez les passages de texte marqués de ce symbole !



AVERTISSEMENT – Lisez la notice d'utilisation afin d'éviter tout risque de blessure.

Remettez l'outil électrique uniquement accompagné de ces documents.

Consignes de sécurité générales pour les outils électriques



AVERTISSEMENT – Veuillez lire l'ensemble des consignes de sécurité et instructions. Le non-respect des consignes de sécurité et des instructions peut être à l'origine d'une électrocution, d'un incendie et/ou de blessures graves.

Conservez toutes les consignes de sécurité et instructions pour une consultation ultérieure !

3.1 Sécurité de la zone de travail

a) **Conservez la zone de travail propre et bien éclairée.** Les zones en désordre ou sombres sont propices aux accidents.

b) **Ne faites pas fonctionner l'outil électrique dans une atmosphère explosive, par exemple en présence de liquides, de gaz ou de poussières inflammables.** Les outils électriques produisent des étincelles qui peuvent enflammer les poussières ou les vapeurs.

c) **Maintenez les enfants et les personnes présentes à l'écart pendant l'utilisation de l'outil électrique.** Les distractions peuvent vous faire perdre le contrôle de l'outil.

3.2 Sécurité électrique

a) **La fiche d'alimentation de l'outil électrique doit être adaptée à la prise. Ne modifiez jamais la fiche de quelque façon que ce soit. N'utilisez pas d'adaptateurs avec des outils électriques à branchement de terre.** L'utilisation de fiches non modifiées et de prises adaptées réduit le risque d'électrocution.

b) **Évitez tout contact du corps avec des surfaces mises à la terre telles que des tuyaux, des radiateurs, des cuisinières et des réfrigérateurs.** Le risque d'électrocution augmente si votre corps est mis à la terre.

c) **N'exposez pas les outils électriques à la pluie ou à des conditions humides.** La pénétration d'eau à l'intérieur d'un outil électrique augmente le risque de choc électrique.

d) **Ne maltraitez pas le cordon. N'utilisez jamais le cordon pour porter, tirer ou débrancher l'outil électrique.** Maintenez le câble à l'écart de la chaleur, de l'huile, des arêtes vives ou des pièces en mouvement. Les câbles d'alimentation endommagés ou emmêlés augmentent le risque d'électrocution.

e) **Lorsque vous travaillez à l'extérieur avec un outil électrique, utilisez uniquement des rallonges adaptées pour une utilisation à l'extérieur.** L'utilisation d'un cordon adapté à l'utilisation extérieure réduit le risque de choc électrique.

f) **Si l'usage d'un outil électrique dans un environnement humide est inévitable, utilisez un interrupteur de protection contre les courants de court-circuit.** L'usage d'un interrupteur de protection contre les courants de court-circuit réduit le risque de choc électrique.

3.3 Sécurité des personnes

a) **Restez vigilant, regardez ce que vous êtes en train de faire et faites preuve de bon sens lorsque vous utilisez l'outil électrique.** N'utilisez pas un outil électrique lorsque vous êtes fatigué ou sous l'emprise de drogues, de l'alcool ou de médicaments. Un moment d'inattention lors de l'utilisation d'un outil électrique peut entraîner des blessures graves.

b) **Portez un équipement de protection individuelle et toujours des lunettes de protection.** Le port d'un équipement de protection individuelle comme un masque contre les poussières, des chaussures de sécurité antidérapantes, un casque ou des protège-oreilles réduit le risque de blessures.

c) **Évitez tout démarrage intempestif. Assurez-vous que l'interrupteur est en position arrêté avant de brancher l'outil au secteur et/ou au bloc de batteries, de le ramasser ou de le porter.** Porter l'outil électrique en ayant le doigt sur l'interrupteur ou brancher l'appareil au secteur alors qu'il est en marche peut causer des accidents.

d) **Retirez tout outil de réglage ou clé plate avant de mettre l'outil électrique en marche.** Un outil ou une clé laissé(e) dans une partie tournante de l'appareil peut entraîner des blessures.

e) **Évitez toute position anormale du corps. Adoptez une position stable et gardez l'équilibre à tout moment.**

Cela permet un meilleur contrôle de l'outil électrique dans des situations inattendues.

f) **Portez des vêtements adaptés. Ne portez pas de vêtements amples ou de bijoux. Gardez les cheveux et les vêtements à distance des parties en mouvement.** Des

vêtements amples, des bijoux ou les cheveux longs peuvent être pris dans des parties en mouvement.

g) **Si des dispositifs d'aspiration ou de collecte des poussières peuvent être installés, assurez-vous qu'ils sont branchés et correctement utilisés.** Utiliser un système d'aspiration des poussières réduit les risques liés à la présence de poussières.

h) **Ne vous croyez pas faussement en sécurité et ne passez pas outre les règles de sécurité concernant les outils électriques, même si après de nombreuses utilisations, vous connaissez bien votre outil électrique.** Une fraction de seconde d'inattention peut provoquer une blessure grave.

3.4 Utilisation et manipulation de l'outil électrique

a) **Ne forcez pas l'appareil. Utilisez l'outil électrique adapté à votre application.** L'outil électrique adapté réalise mieux le travail et de manière plus sûre au régime pour lequel il a été construit.

b) **N'utilisez pas l'outil électrique dont l'interrupteur est défectueux.** Tout outil électrique qui ne peut plus être mis en marche ou arrêté est dangereux et doit être réparé.

c) **Débranchez la vis de la prise avant d'effectuer des réglages sur l'appareil, de remplacer des accessoires ou de ranger l'appareil.** Ces mesures de sécurité préventives empêchent une mise en marche accidentelle de l'outil électrique.

d) **Conservez les outils électriques non utilisés hors de la portée des enfants. Ne laissez pas des personnes qui ne sont pas familiarisées avec l'appareil ou qui n'ont pas lu les présentes instructions, l'utiliser.** Les outils électriques sont dangereux s'ils sont utilisés par des personnes inexpérimentées.

e) **Entretenez soigneusement les outils électriques et les accessoires. Vérifiez si les pièces mobiles fonctionnent correctement et ne bloquent pas, si des pièces sont cassées ou si des dommages empêchent le bon fonctionnement de l'outil électrique.** En cas de dommages, faites réparer l'appareil avant de l'utiliser. De nombreux accidents sont dus à des outils électriques mal entretenus.

f) **Gardez affûtés et propres les outils de coupe.** Des outils de coupe correctement entretenus avec des arêtes coupantes sont moins susceptibles de se bloquer et sont plus faciles à contrôler.

g) **Utilisez l'outil électrique, les accessoires, les lames etc., conformément à ces instructions, en tenant compte des conditions de travail et du travail à réaliser.** L'utilisation de l'outil électrique pour d'autres applications que celles prévues peut donner lieu à des situations dangereuses.

h) **Gardez les poignées et les zones de préhension sèches, propres et exemptes d'huile et de graisse.** Des poignées et des surfaces de préhension glissantes rendent impossibles la manipulation et le contrôle en toute sécurité de l'outil dans des situations inattendues.

3.5 Réparations

a) **Confiez toujours les réparations de votre outil électrique à des techniciens qualifiés et veillez à ce que les réparations soient effectuées avec des pièces de rechange d'origine.** Cela permet d'assurer la sécurité de l'outil électrique.

4. Consignes de sécurité particulières

a) **Les scies à onglet sont conçues pour la découpe du bois ou de produits ligniformes.** Elles ne doivent pas être utilisées pour la découpe de matériaux à base de fer comme des tiges, des barres, des vis, etc. La poussière abrasive entraînerait le blocage des pièces mobiles comme le capot de protection inférieur. Les étincelles produites durant la découpe brûleraient le capot de protection

inférieur, la plaque d'insert et d'autres pièces en plastique.

b) **Si possible, fixez la pièce à usiner à l'aide de serre-joints. Si vous tenez la pièce à usiner à la main, vous devez toujours maintenir votre main à une distance d'au moins 100 mm de chaque côté de la lame de scie. N'utilisez pas cette scie pour découper des pièces trop petites pour être fixées ou maintenues à la main.** Si votre main est trop proche de la lame de scie, vous augmentez le risque de blessure par contact avec la lame de scie.

c) **La pièce à usiner doit être immobile et serrée ou maintenue contre la butée et la table. Ne poussez pas la pièce à usiner vers la lame de scie et ne coupez jamais « à main levée ».** Les pièces non fixées ou mobiles risquent d'être projetées à grande vitesse ce qui peut causer des blessures.

d) **Ne croisez jamais les mains au-dessus de la ligne de coupe prévue, ni devant ni derrière la lame de scie.** Il est très dangereux de soutenir la pièce avec les « mains croisées », c'est-à-dire en tenant la pièce à usiner avec la main gauche à droite de la lame de scie ou inversement.

e) **Ne placez pas vos mains derrière la butée lorsque la lame de scie tourne. Respectez toujours la distance de sécurité minimale de 100 mm entre la main et la lame de scie en rotation (valable pour les deux côtés de la lame de scie, par ex. pour éliminer les déchets de bois).** Dans le cas contraire, vous risqueriez de sous-estimer la faible distance entre la lame et votre main et de vous blesser grièvement.

f) **Contrôlez la pièce à usiner avant de la couper. Si la pièce à usiner est tordue ou déformée, fixez-la avec le côté courbé vers l'extérieur du côté de la butée. Veillez toujours à ce qu'il n'y ait pas d'espace entre la pièce à usiner, la butée et la table le long de la ligne de coupe.** Les pièces courbées ou déformées peuvent se tordre ou se déplacer et entraîner le blocage de la lame de scie lors du sciage. La pièce à usiner doit être exempte de clous et de corps étrangers.

g) **Utilisez seulement la scie lorsque la table a été débarrassée de tous les outils, déchets de bois, etc. ; seule la pièce à usiner peut se trouver sur la table.** Les petits déchets, les pièces de bois détachées ou d'autres objets qui entreraient en contact avec la lame en rotation risquent d'être projetés à grande vitesse.

h) **Découpez une seule pièce à la fois.** Les pièces empilées ne peuvent pas être fixées ou maintenues correctement et peuvent entraîner le blocage de la lame durant le sciage ou glisser.

i) **Veillez à ce que la scie à onglet soit posée sur une surface de travail plane et solide avant l'utilisation.** Une surface de travail plane et solide réduit le risque d'instabilité de la scie à onglet.

j) **Planifiez votre travail. Lors de chaque réglage de l'inclinaison de la lame ou de l'angle de coupe, veillez à ce que la butée réglable soit correctement ajustée et à ce que la pièce soit soutenue sans entrer en contact avec la lame ou le capot de protection.** Simulez le mouvement de coupe complet de la lame sans mettre la machine en marche et sans placer la pièce à usiner sur la table afin de vous assurer qu'elle ne soit pas entravée et qu'elle ne coupe pas dans la butée.

k) **Veillez à ce que les pièces plus larges ou plus longues que la surface supérieure de la table soient correctement soutenues, par ex. à l'aide d'une rallonge de table ou de chevalets de sciage.** Les pièces plus larges ou plus longues que la table de la scie à onglet risquent de basculer si elles ne sont pas correctement soutenues. Si une pièce de bois coupée ou la pièce à usiner bascule, elle risque de soulever le capot de protection inférieur ou d'être projetée de manière incontrôlée par la lame de scie en rotation.

l) **Ne demandez pas à d'autres personnes de tenir la pièce à la place d'une rallonge de table ou de soutenir la pièce.** Un mauvais soutien de la pièce à usiner peut entraîner le blocage de la lame de scie. La pièce à usiner risque également de se déplacer durant le sciage

et de vous entraîner vous et la personne qui vous aide vers la lame de scie en rotation.

m) **La pièce découpée ne doit en aucun cas être pressée contre la lame de scie en rotation.** S'il n'y a pas suffisamment de place, par ex. pour l'utilisation de guides latéraux, la pièce découpée risque de se coincer dans la lame de scie et d'être projetée de force.

n) **Utilisez toujours un serre-joints ou un dispositif adapté pour soutenir correctement les matériaux ronds comme des barres ou des tuyaux.** Les barres ont tendance à rouler lors de la découpe, ce qui peut entraîner le blocage de la lame et entraîner la pièce à usiner et votre main vers la lame de scie.

o) **Attendez que la lame ait atteint sa vitesse de rotation maximale avant de couper la pièce à usiner.** Cela réduit le risque d'éjection de la pièce à usiner.

p) **Si la pièce à usiner coince ou bloque la lame de scie, arrêtez la scie à onglet. Attendez que toutes les pièces mobiles soient à l'arrêt, puis retirez la fiche de la prise. Retirez ensuite le matériau bloqué.** Si vous continuez de scier malgré le blocage, vous risquez de perdre le contrôle de la machine ou d'endommager la scie à onglet.

q) **Une fois la découpe terminée, lâchez l'interrupteur, maintenez la tête de scie vers le bas et attendez l'arrêt de la lame avant de retirer la pièce découpée.** Il est dangereux d'approcher la main de la lame encore en rotation.

r) En cas d'utilisation des butées supplémentaires (23), assurez-vous toujours qu'elles sont bien fixées et que leurs vis de fixation sont bien serrées.

s) **Planifiez votre travail. Lors de chaque réglage de l'inclinaison de la lame ou de l'angle de coupe, veillez à ce que la butée réglable (10) et les butées supplémentaires (23) (si elles sont fixées) soient correctement ajustées et à ce que la pièce soit soutenue sans entrer en contact avec la lame ou le capot de protection.** Simulez le mouvement de coupe complet de la lame sans mettre la machine en marche et sans placer la pièce à usiner sur la table afin de vous assurer qu'elle ne soit pas entravée et qu'elle ne coupe pas dans la butée (23) ou les butées supplémentaires.

4.1 Autres consignes de sécurité

– La présente notice d'utilisation s'adresse à des personnes ayant des connaissances techniques de base dans le maniement d'appareils du même type que celui-ci. Si vous n'avez pas encore d'expérience avec ce type d'appareils, il est recommandé de demander l'aide de personnes expérimentées.

– Le fabricant décline toute responsabilité pour des dommages consécutifs au non-respect des présentes instructions d'utilisation.

Les informations qui figurent dans ces instructions d'utilisation sont signalées comme suit :



Danger !
Risque de dommages corporels ou d'atteinte à l'environnement.



Risque d'électrocution !
Risque de dommages corporels causés par l'électricité.



Risque de happement !
Risque de dommages corporels causés par happement de parties du corps ou de vêtements.



Attention !
Risque de dégâts matériels.



Remarque :
Informations complémentaires.

- Respectez les instructions de sécurité spécifiques à chaque chapitre.
- Respectez les éventuelles dispositions légales ou directives de prévention des accidents.



Dangers généraux !

- Tenez compte des influences sur l'environnement.

- Pour les pièces longues, utilisez des porte-pièces adaptés.

• Cette machine peut uniquement être mise en service et utilisée par des personnes habituées à manipuler des scies circulaires et conscientes des dangers liés à l'utilisation de ce type d'appareil. Les mineurs sont uniquement autorisés à se servir de l'appareil dans le cadre d'une formation professionnelle et sous le contrôle d'un instructeur.

- Les personnes non concernées par les opérations, notamment les enfants, doivent être tenues à distance de la zone de danger. Ne laissez aucune autre personne toucher l'appareil ou le câble d'alimentation lorsque l'appareil est en marche.

- Évitez une surchauffe des dents de scie.
- Lors du sciage du plastique, évitez que le plastique ne fonde.



Risque de blessures ou d'écrasement au niveau des pièces mobiles !

- Ne mettez pas l'appareil en marche si les dispositifs de sécurité ne sont pas installés.
- Gardez toujours une distance suffisante par rapport à la lame de scie. Utilisez éventuellement des dispositifs de guidage appropriés. Pendant le fonctionnement de l'appareil, maintenez une distance suffisante avec les composants en mouvement.
- Attendez que la lame de scie soit immobile avant de retirer de la zone de travail les petites chutes de coupes de pièces, les restes de bois etc.
- Ne sciez que des pièces ayant des dimensions qui permettent de les maintenir de façon sûre pendant la coupe.
- Utilisez des dispositifs de serrage ou un étau pour fixer la pièce. Elle est ainsi mieux maintenue qu'avec la main.
- Ne freinez pas la lame de scie en exerçant une pression latérale.
- Avant tout réglage, réparation ou entretien, débranchez la fiche d'alimentation secteur.
- Lorsque l'appareil n'est pas utilisé, retirez la fiche de la prise.



Risque de coupure égale lorsque les outils de coupe sont immobiles !

- Portez des gants pour remplacer les outils de coupe.
- Conservez les lames de scie de manière à ce que personne ne risque de s'y blesser.



Risque de choc en arrière de la tête de sciage (la lame de scie se coince dans la pièce à usiner et la tête de sciage bascule soudainement vers le haut) !

- Choisissez une lame de scie adaptée au matériau à découper.
- Tenez fermement la poignée. Au moment où la lame de scie pénètre dans la pièce à usiner, le risque de choc en arrière est particulièrement élevé.
- N'employez que des lames de scie à dents fines pour scier des pièces minces ou aux parois minces.
- Utilisez toujours des lames de scies affûtées. Remplacez immédiatement les lames de scie émoussées. Risque accru de choc en arrière lorsqu'une dent émoussée de la lame de scie se coince dans la surface de la pièce à usiner.
- Ne coinciez pas les pièces.
- En cas de doute, vérifiez que les pièces à usiner ne contiennent pas de corps étrangers (p. ex. des clous ou des vis).
- Ne sciez en aucun cas plusieurs pièces simultanément – même en paquets constitués de plusieurs pièces individuelles. Risque d'accident si certaines pièces sont saisies de manière incontrôlée par la lame de scie.

**Risque de happement !**

- Veillez à ce qu'aucune partie du corps ou aucun vêtement ne puisse être happé en cours de travail (**pas** de cravates, **pas** de gants, **pas** de vêtements à manches larges ; les personnes qui ont des cheveux longs doivent impérativement porter un filet à cheveux).
- Ne sciez jamais des pièces comportant des cordes, des ficelles, des bandes, des câbles, des fils ou tout autre matériel du même type.

**Risque lié à un équipement de protection individuelle insuffisant !**

- Portez des protège-oreilles.
- Portez des lunettes de protection.
- Portez un masque antipoussières.
- Portez des vêtements de travail adaptés.
- Portez des chaussures antidérapantes.
- Portez des gants lorsque vous manipulez des lames de scie et des outils raboteux. Transportez les lames de scie dans un récipient.

**Risque lié aux sciures de bois !**

- Ne travaillez qu'avec un dispositif d'aspiration. Le dispositif d'aspiration doit être conforme aux valeurs indiquées dans le chapitre 16..

Réduction de la pollution due aux poussières :

- Certaines poussières produites par le ponçage électrique, le sciage, le meulage, le perçage et d'autres activités de construction contiennent des agents chimiques qui causent des cancers, des anomalies congénitales ou d'autres dangers pour la reproduction. Parmi ces substances, on trouve : le plomb des peintures à base de plomb, la silice cristalline des briques, du ciment et d'autres produits de maçonnerie, et l'arsenic et le chrome du bois d'œuvre traité chimiquement.
- Les conséquences de telles expositions varient en fonction de la fréquence à laquelle vous faites ce type de travail.
- Il est souhaitable que le corps n'absorbe pas ces particules.
- Afin de réduire la pollution due à ces substances : veillez à une bonne aération du lieu de travail et portez un équipement de protection adapté comme des masques antipoussières capables de filtrer les particules microscopiques.
- Respectez les directives applicables au matériau, au personnel, à l'application et au lieu d'utilisation (par exemple directives en matière de protection au travail, élimination des déchets).
- Collectez les particules émises sur le lieu d'émission et évitez les dépôts dans l'environnement.
- Utilisez le système de collecte des poussières fourni et un dispositif d'aspiration adapté. Cela permet d'éviter l'émission incontrôlée de particules dans l'environnement.
- Réduisez l'émission de poussières en :
 - évitant d'orienter les particules sortantes et l'air d'échappement de la machine vers vous ou vers des personnes se trouvant à proximité ou vers des dépôts de poussière,
 - utilisant un système d'aspiration et/ou un purificateur d'air,
 - aérant convenablement le lieu de travail et en l'aspirant pour le maintenir propre. Balayer ou souffler les poussières les fait tourbillonner.
 - Aspirez ou lavez les vêtements de protection. Ne les soufflez, battez ou brossez pas.

**Danger en cas de modifications apportées à l'appareil ou d'utilisation de pièces qui n'ont été ni contrôlées ni approuvées par le fabricant**

- Montez l'appareil en respectant scrupuleusement les présentes instructions.

- N'utilisez que des pièces de rechange agréées par le fabricant. Cela concerne en particulier :
 - Les lames de scie (numéros de commande, voir le chapitre 12. Accessoires).
 - Les dispositifs de sécurité.
 - Les lasers de coupe.
 - Éclairage de la zone de coupe.
- Ne modifiez pas les pièces de l'appareil.
- Veillez à ce que la vitesse indiquée sur la lame de scie soit au moins aussi élevée que celle indiquée sur la scie.

**Risque lié à un défaut de l'appareil !**

- Vérifiez si l'appareil n'est pas endommagé avant chaque utilisation. Avant de réutiliser l'appareil, le bon fonctionnement des dispositifs de sécurité, des dispositifs de protection ou des pièces légèrement endommagées doit être contrôlé. Assurez-vous que les pièces mobiles fonctionnent correctement et ne se bloquent pas. Toutes les pièces doivent être montées correctement et satisfaire à toutes les conditions nécessaires pour garantir le parfait fonctionnement de l'appareil.
- N'utilisez pas de lames de scie endommagées ou déformées.

**Risque lié au bruit !**

- Portez des protège-oreilles.

**Risque lié à des pièces ou à des parties de pièces à usiner qui bloquent !**

En cas de blocage :

1. arrêtez l'appareil,
2. débranchez la fiche de la prise,
3. portez des gants,
4. éliminez le blocage avec un outil approprié.

4.2 Symboles sur l'appareil

Lisez les instructions d'utilisation.



Ne mettez pas les mains dans la lame de scie.



Portez des lunettes de protection et une protection acoustique.



N'utilisez pas l'appareil dans un environnement humide ou mouillé.



Rayon laser - ne regardez pas dans le faisceau.
LASER DE CLASSE 2

4.3 Dispositifs de sécurité**Capot de protection pendulaire (17)**

Le capot de protection pendulaire protège contre des contacts involontaires avec la lame de scie et évite la projection de sciures.

Verrouillage de sécurité (24)

Le capot de protection pendulaire s'ouvre et la machine peut être abaissée lorsque le verrouillage de sécurité est actionné.

Butée de pièce (18)

La butée de pièce (18) soutient la pièce à usiner sur les deux côtés de la ligne de coupe.

La butée de pièce (18) empêche la pièce à usiner de bouger durant le sciage. La butée de pièce doit toujours être montée pour le fonctionnement.

La butée réglable (10) au niveau de la butée de pièce doit être déplacée en desserrant la vis de fixation (11) pour les coupes inclinées.

Veillez à ce que la butée réglable (10) soit correctement ajustée et à ce que la pièce soit soutenue sans entrer en contact avec la lame ou le capot de protection. Bloquez à l'aide de la vis de fixation (11).

5. Vue d'ensemble

Voir pages 2 à 4.

- 1 Arrêt de lame de scie

- 2 Poignée de scie
- 3 Sortie laser
- 4 Éclairage de la zone de coupe
- 5 Tubulure d'aspiration pour sciures
- 6 Sac collecteur de sciures
- 7 Fermeture du sac collecteur de sciures
- 8 Butée pour angle d'inclinaison pré-réglé
- 9 Dispositif de serrage des pièces à usiner
- 10 Butée réglable
- 11 Vis de fixation (de la butée)
- 12 Table
- 13 Table rotative
- 14 Vis d'arrêt de la rallonge de table latérale
- 15 Insert de table
- 16 Clé à six pans creux/rangement d'outils pour clé à six pans creux
- 17 Capot de protection pendulaire
- 18 Butée de pièce (des deux côtés)
- 19 Butée longitudinale (escamotable)
- 20 Rallonge latérale de table
- 21 Cliquet d'arrêt pour les positions crantées de la table rotative
- 22 Poignée de blocage (table rotative)
- 23 Butées supplémentaires (des deux côtés)
- 24 Verrouillage de sécurité
- 25 Interrupteur de marche/arrêt de la scie
- 26 Interrupteur de marche/arrêt du laser de coupe
- 27 Interrupteur de marche/arrêt de l'éclairage de la zone de coupe
- 28 Poignée de transport
- 29 Fixation pour le transport
- 30 Enrouleur de câble
- 31 Poignée de transport
- 32 Bouton de verrouillage (pour augmenter l'angle d'inclinaison de +/- 2 °)
- 33 Levier de fixation pour le réglage de l'inclinaison
- 34 Vis sur les rails de guidage de la rallonge latérale de table
- 35 Régler l'angle d'inclinaison
- 36 Dispositif de serrage des pièces à usiner : trou arrière
- 37 Dispositif de serrage des pièces à usiner : trou avant
- 38 Vis de serrage avec rondelle
- 39 Bride extérieure
- 40 Lame de scie
- 41 Flèche dans le sens de rotation sur le cache de la lame de scie
- 42 Bride intérieure
- 43 Arbre de la lame de scie
- 44 Ajustement de la butée de pièce vis à six pans creux
- 45 Ajustement du laser de coupe : vis centrale
- 46 Ajustement du laser de coupe : vis gauche
- 47 Ajustement du laser de coupe : vis droite
- 48 Sciage d'une planche bombée (déformée)

6. Montage, installation et transport**Montage des poignées de transport**

1. Fixez fortement les poignées de transport (28) et (31) à l'aide des vis livrées, comme illustré.

Montage de la rallonge latérale de table (20)

1. Sortez la rallonge de table latérale droite et gauche de l'emballage de transport.
2. Dévissez les vis (34) au niveau des rails de guidage de la rallonge de table latérale droite et gauche.
3. Glissez les rails de guidage entièrement dans les logements. Placez la rallonge de table avec guide latéral escamotable (19) sur le côté droit.
4. Soulevez l'appareil au niveau des pieds avant, basculez-le prudemment vers l'arrière et déposez-le de manière stable.
5. Revissez fermement les vis (34) au niveau des rails de guidage.
6. Saisissez l'appareil au niveau des pieds avant, basculez-le prudemment vers l'avant et déposez-le.
7. Réglez la largeur de table souhaitée et bloquez les rallonges de table à l'aide des vis d'arrêt (14).

Installation

Pour travailler en toute sécurité, l'appareil doit être fixé sur un support stable.

- Une table de travail ou un établi fixe peut servir de support.
- L'appareil doit rester stable en cas de travail sur de grandes pièces.
- Les pièces de longueur importante doivent être soutenues avec des accessoires adaptés.



Remarque :

Pour l'utilisation mobile, l'appareil peut être vissé sur une plaque en contreplaqué ou en lamellé collé (500 mm x 500 mm, d'une épaisseur minimale de 19 mm). Lors de l'utilisation de l'appareil, cette plaque doit être fixée sur un établi à l'aide de serre-joints à serrage à vis.

1. Vissez l'appareil sur le support.
2. Desserrez la fixation pour le transport (29) : poussez la tête de sciage vers le bas et maintenez-la. Retirez la fixation pour le transport (29).
3. Basculez lentement la tête de sciage vers le haut.

Transport



Attention !

Ne transportez pas la scie en la maintenant par les dispositifs de protection. Ne la portez pas sur la poignée de scie (2).

1. Basculez la tête de sciage vers le bas et enfoncez la fixation pour le transport (29).
2. Soulevez et portez l'appareil sur la poignée de transport (28) ou sur la poignée de transport (31).

7. Vue détaillée de l'appareil

7.1 Interrupteur de marche/arrêt du moteur (25)

Mise en marche du moteur :

- Appuyez sur l'interrupteur de marche/arrêt et maintenez-le enfoncé.

Arrêt du moteur :

- Lâchez l'interrupteur de marche/arrêt.

7.2 Interrupteur de marche/arrêt de l'éclairage de la zone de coupe (27)

Allumez et éteignez l'éclairage de la zone de coupe.



Danger !

Ne dirigez pas le faisceau lumineux sur les yeux des personnes ou d'animaux.

7.3 Interrupteur de marche/arrêt du laser de coupe (26)

Allumez et éteignez le laser de coupe.

Le laser de coupe marque une ligne à gauche de la ligne de coupe. Effectuez une coupe d'essai pour vous familiariser avec le positionnement.



Danger !

RAYON LASER
NE PAS REGARDER DANS LE FAISCEAU
LASER DE CLASSE 2
EN 60825-1:2014
P<1 mW, λ=650 nm

7.4 Réglage de l'inclinaison

Après avoir desserré le levier de blocage (33), la scie peut être inclinée librement entre 0° et 45° à gauche de la perpendiculaire (35).

Par le biais de la butée pour angle d'inclinaison préréglé (8), le bras inclinable reste dans certains angles de 15°, 30° et 45°. En tournant la butée (8), choisissez l'angle d'inclinaison souhaité.

Durant le réglage, appuyez sur le bouton de verrouillage (32) afin de régler des angles allant jusqu'à 47° à gauche de la perpendiculaire ou jusqu'à 2° à droite de la perpendiculaire.



Danger !

Pour que l'angle d'inclinaison ne change pas durant le sciage, le levier de blocage (33) du bras inclinable doit être serré.

7.5 Table rotative

Pour les coupes en onglet, la table rotative peut être tournée de 52° vers la gauche ou vers la droite après que le levier de blocage (22) a été desserré et en actionnant le cliquet d'arrêt (21). Cela permet de régler l'angle de coupe par rapport au bord avant de la pièce à usiner.

En cas de cliquet d'arrêt (21) poussé vers le haut, la table rotative s'enclenche dans certains angles définis à 0°, 15°, 22,5°, 31,6°, 45° et 60°. En cas de cliquet d'arrêt (21) poussé vers le bas, la fonction d'enclenchement est désactivée.



Danger !

Pour que l'angle de l'onglet ne change pas durant le sciage, le levier de blocage (22) de la table rotative (même dans les positions crantées !) doit être serré.

7.6 Butée de pièce

La butée de pièce (18) soutient la pièce à usiner sur les deux côtés de la ligne de coupe.

La butée de pièce (18) empêche la pièce à usiner de bouger durant le sciage. La butée de pièce doit toujours être montée pour le fonctionnement.

La butée réglable (10) au niveau de la butée de pièce doit être déplacée en desserrant la vis de fixation (11) pour les coupes inclinées.

Veillez à ce que la butée réglable (10) soit correctement ajustée et à ce que la pièce soit soutenue sans entrer en contact avec la lame ou le capot de protection. Bloquez à l'aide de la vis de fixation (11).

7.7 Butées supplémentaires

En cas de butées supplémentaires fixées (23), la pièce à usiner se trouve à distance de la butée de la pièce à usiner, ainsi des **pièces à usiner plus hautes (mais plus minces)** peuvent être sciées.

Les éventuelles dimensions de la pièce à usiner (avec et sans butée supplémentaire) peuvent être consultées dans les deux tableaux ci-dessous, à la page 5.

Montage :

Desserrez les vis de fixation sur les butées supplémentaires (23). Montez les butées supplémentaires (23) sur la butée droite de la pièce à usiner (18) et sur la butée réglable (10). Déplacez-les de sorte qu'elles n'entrent pas en contact avec la lame de scie ou le capot de protection. Resserrez les vis de fixation sur les butées supplémentaires.

Réglage

Veillez à ce que la butée réglable (10) et les butées supplémentaires fixées (23) soient correctement ajustées et à ce que la pièce soit soutenue sans entrer en contact avec la lame ou le capot de protection.

Côté gauche : déplacez la butée réglable (10) et donc la butée supplémentaire fixée (23) après avoir dévissé la vis de fixation (11). Resserrez ensuite la vis de fixation (11).

Côté droit : déplacez la butée supplémentaire (23) après avoir dévissé ses vis de fixation. Resserrez les vis de fixation.

8. Mise en service

8.1 Raccordement du sac collecteur de sciures/du dispositif d'aspiration de sciures



Danger !

Certaines sciures de bois (bois de chêne, de hêtre ou de frêne, p. ex.) sont cancérigènes en cas d'inhalation.

– Travaillez toujours avec le sac collecteur de sciures ou un dispositif d'aspiration de sciures adapté.

– Utilisez également un masque antipoussières, car toutes les sciures ne peuvent être collectées ou aspirées.

– Videz régulièrement le sac collecteur de sciures. Portez un masque antipoussières lorsque vous videz le sac.

Si vous mettez l'appareil en marche avec le sac collecteur de sciures fourni :

- raccordez le sac collecteur de sciures (6) sur la tubulure d'aspiration de sciures (5). Veillez à ce que la fermeture du sac collecteur de sciures (7) soit fermée.

Si vous raccordez l'appareil à un dispositif d'aspiration de sciures :

- utilisez un adaptateur adapté pour le raccordement à la tubulure d'aspiration de sciures (voir chapitre 12. « Accessoires »).
- Veillez à ce que le dispositif d'aspiration de sciures réponde aux exigences mentionnées au chapitre 16. « Caractéristiques techniques ».
- Respectez également les instructions d'utilisation du dispositif d'aspiration des sciures !

8.2 Montage du dispositif de serrage des pièces à usiner

Le dispositif de serrage des pièces à usiner (9) peut être monté dans deux positions :

- Pour les pièces **larges** : glissez le dispositif de serrage pour les pièces à usiner dans le trou arrière (36) de la table.
- Pour les pièces **étroites** : glissez le dispositif de serrage pour les pièces à usiner dans le trou avant (37) de la table.

8.3 Branchement sur le secteur



Danger ! Tension électrique

Utilisez uniquement l'appareil avec une source d'alimentation électrique répondant aux exigences suivantes (voir également chapitre 16. « Caractéristiques techniques ») :

- La tension et la fréquence du secteur doivent correspondre à celles indiquées sur la plaque signalétique de l'appareil ;
- Protection avec un disjoncteur de protection avec un courant de défaut de 30 mA ;
- Prises de courant installées, mises à la terre et contrôlées de manière réglementaire.
- Placez le câble d'alimentation de manière à ce qu'il ne gêne pas le travail et ne puisse pas être endommagé.
- Pour les rallonges, utilisez uniquement des câbles en caoutchouc avec une section suffisante (3 x 1,5 mm²).
- Utilisez des rallonges adaptées pour l'extérieur. Pour tout travail à l'extérieur, utilisez uniquement des rallonges de câble prévues à cet effet et portant les indications correspondantes.
- Évitez toute mise en marche involontaire. Assurez-vous que l'interrupteur se trouve en position « arrêt » avant de brancher la fiche dans la prise de courant.

9. Utilisation

- Avant de commencer le travail, vérifiez le bon état des dispositifs de protection.
- Veillez à garder une position de travail correcte lors du sciage :
 - à l'avant, côté opérateur ;
 - face à la scie ;
 - à côté du plan de la lame de scie.



Danger !

Si possible, fixez la pièce à usiner à l'aide du dispositif de serrage des pièces à usiner (9).



Risque de pincement !

Ne placez pas vos mains dans la zone des charnières ou sous l'appareil lors de l'inclinaison ou du basculement de la tête de sciage !

- Tenez fermement la tête de sciage lorsque vous l'inclinez.

- Pendant le travail, veuillez utiliser :
 - un porte-pièces pour les longues pièces lorsqu'elles risquent de tomber de la table après avoir été sciées ;
 - un sac collecteur de sciures ou un dispositif d'aspiration de sciures.
- Ne sciez que des pièces ayant des dimensions qui permettent de les maintenir de façon sûre pendant la coupe.
- Pendant le sciage, pressez toujours la pièce sur la table sans la coincer. Ne freinez pas la lame de scie en exerçant une pression latérale. Risque d'accident si la lame de scie se bloque.

9.1 Coupes droites

Ausgangsstellung:

- Transport-Arretierung (29) herausgezogen.
- Tête de sciage basculée vers le haut.
- La table rotative est en position 0°, la poignée de blocage (22) pour la table rotative est serrée (voir chapitre 7.5).
- L'inclinaison du bras inclinable s'élève à 0° par rapport à la perpendiculaire, le levier de blocage (33) pour le réglage de l'inclinaison est serré (voir chapitre 7.4).
- Ajustez et réglez la butée réglable (10) (voir chapitre 7.6).
- Si elles sont fixées : ajustez et réglez les deux butées supplémentaires (23) (voir chapitre 7.7).

Sciage de la pièce :

1. Appuyez sur la pièce à usiner contre la butée de pièce (18) et fixez-la à l'aide du dispositif de serrage pour pièces à usiner (9).
2. Actionnez le verrouillage de sécurité (24) et appuyez sur l'interrupteur de marche/arrêt (25) et maintenez-le enfoncé.
3. Basculez lentement la tête de sciage totalement vers le bas en la maintenant par la poignée. Lors du sciage, pressez la tête de sciage contre la pièce à usiner de manière à ce que la vitesse du moteur ne baisse pas trop.
4. Sciez la pièce en un seul mouvement.
5. Relâchez l'interrupteur de marche/arrêt (25) et laissez lentement la tête de sciage basculer vers le haut pour retrouver sa position initiale.

9.2 Coupes en onglet

Position de départ :

- Fixation pour le transport (29) retirée.
- Tête de sciage basculée vers le haut.
- L'inclinaison du bras inclinable s'élève à 0° par rapport à la perpendiculaire, le levier de blocage (33) pour le réglage de l'inclinaison est serré (voir chapitre 7.4).
- Ajustez et réglez la butée réglable (10) (voir chapitre 7.6).
- Si elles sont fixées : ajustez et réglez les deux butées supplémentaires (23) (voir chapitre 7.7).

Sciage de la pièce :

1. Desserrez la poignée de blocage (22) de la table rotative et défaites le cliquet d'arrêt (21).
2. Réglez dans l'angle souhaité (voir chapitre 7.5).
3. Resserrez la poignée de blocage (22) de la table rotative.
4. Sciez la pièce comme indiqué pour les « coupes droites ».

9.3 Coupes en biais

Position de départ :

- Fixation pour le transport (29) retirée.
- Tête de sciage basculée vers le haut.
- La table rotative est en position 0°, la poignée de blocage (22) pour la table rotative est serrée (voir chapitre 7.5).
- Ajustez et réglez la butée réglable (10) (voir chapitre 7.6).
- Si elles sont fixées : ajustez et réglez les deux butées supplémentaires (23) (voir chapitre 7.7).

Sciage de la pièce :

1. Desserrez le levier de blocage (33) pour le réglage de l'inclinaison à l'arrière de la scie.

2. Inclinez doucement le bras inclinable dans la position souhaitée (voir chapitre 7.4).
3. Serrez le levier de blocage (33) pour le réglage de l'inclinaison.
4. Sciez la pièce comme indiqué pour les « coupes droites ».

9.4 Doubles coupes en onglet



Remarque :

la double coupe en onglet est une combinaison entre une coupe en onglet et une coupe en biais. Cela signifie que la pièce à usiner est sciée en biais par rapport au bord arrière et en biais par rapport à la face supérieure.



Danger !

Pour la double coupe en biais, la lame de scie est plus facilement accessible en raison de la forte inclinaison – cela augmente le risque de blessure. Gardez une distance suffisante par rapport à la lame de scie !

Position de départ :

- Fixation pour le transport (29) retirée.
- Tête de sciage basculée vers le haut.
- Table rotative bloquée dans la position souhaitée (voir chapitre 7.5).
- Bras inclinable incliné dans l'angle souhaité par rapport à la pièce à usiner et bloqué dans cette position (voir chapitre 7.4).
- Ajustez et réglez la butée réglable (10) (voir chapitre 7.6).
- Si elles sont fixées : ajustez et réglez les deux butées supplémentaires (23) (voir chapitre 7.7).

Sciage de la pièce :

- Sciez la pièce comme indiqué pour les « coupes droites ».

10. Maintenance et entretien



Danger !

Débranchez la fiche secteur avant toute opération d'entretien ou de nettoyage.

- Les travaux de maintenance et de réparation autres que ceux décrits dans ce chapitre peuvent uniquement être exécutés par une personne compétente.
- Les pièces endommagées, notamment les dispositifs de sécurité, peuvent uniquement être remplacées par des pièces originales. Les pièces qui ne sont pas contrôlées et homologuées par le fabricant sont susceptibles de provoquer des dommages imprévisibles.
- Après les travaux de maintenance et de nettoyage, remettez en service tous les dispositifs de sécurité et contrôlez-les.

10.1 Changement de lame de scie



Risque de brûlure !

Juste après la coupe, la lame de scie peut encore être très chaude. Laissez refroidir la lame si elle est chaude. Ne nettoyez pas la lame de scie chaude avec des liquides inflammables.



Risque de coupure, même lorsque la lame est immobile !

Lors du desserrage et du serrage de la vis de serrage (38), le capot de protection pendulaire (17) doit être basculé au-dessus de la lame de scie. Portez toujours des gants pour remplacer la lame de scie.

1. Retirez la fiche de la prise.
2. Placez la tête de sciage dans la position supérieure.
3. Bloquez la lame de scie : appuyez sur le bouton d'arrêt (1) et tournez la lame de scie avec l'autre main jusqu'à ce que le bouton d'arrêt (1) s'encliquète. Maintenez le bouton d'arrêt (1) enfoncé.

4. Dévissez la vis de serrage avec la rondelle (38) sur l'arbre de la lame de scie à l'aide de la clé à six pans creux (16) en la tournant dans le sens des aiguilles d'une montre (filetage à gauche !).
5. Desserrez le verrouillage de sécurité (24) et poussez et maintenez le capot de protection pendulaire (17) vers le haut.
6. Retirez prudemment la bride extérieure (39) et la lame de scie (40) de l'arbre de la lame de scie et refermez le capot de protection pendulaire.



Danger !

N'utilisez pas de détergents (par ex. pour enlever des dépôts de résine), car cela pourrait détériorer les composants en métal léger et compromettre la solidité de la scie.

7. Nettoyez les surfaces de serrage :

- arbre de la lame de scie (43),
- lame de scie (40),
- bride extérieure (39),
- bride intérieure (42).



Danger !

Placez correctement la bride intérieure ! Dans le cas contraire, la scie risque de se bloquer ou la lame de scie risque de se détacher ! La bride intérieure est correctement installée lorsque la rainure circulaire est orientée vers la lame de scie et que le côté plat est orienté vers le moteur.

8. Installez la bride (42) intérieure.
9. Desserrez le verrouillage de sécurité (24) et poussez et maintenez le capot de protection pendulaire (17) vers le haut.
10. Montez la nouvelle lame de scie en respectant le sens de rotation : vu du côté gauche (ouvert), la flèche sur la lame de scie doit correspondre à la direction de la flèche (41) sur le cache de la lame de scie !



Danger !

Utilisez exclusivement des lames de scie, qui sont conformes aux exigences et aux données caractéristiques indiquées dans la présente notice d'utilisation.

Utilisez uniquement des lames de scie adaptées à la vitesse maximale (voir « Caractéristiques techniques ») – en cas d'utilisation de lames de scie inappropriées ou endommagées, la force centrifuge peut brusquement projeter les pièces.

Les lames de scie pour la découpe du bois et de matériaux similaires doivent être conformes à la norme EN 847-1.

Il est interdit d'employer :

- des lames de scie en acier rapide fortement allié (HSS) ;
- des lames de scie endommagées ;
- des meules à tronçonner.



Danger !

- Utilisez uniquement des pièces d'origine pour monter la lame de scie.
- N'utilisez pas de bagues de réduction libres ; la lame de scie pourrait se défaire.
- Les lames doivent être montées de manière à tourner sans déséquilibre ni à-coups et sans se détacher lors du fonctionnement.

11. Refermez le capot de protection (17) pendulaire.
12. Installez la bride extérieure (39) – le côté plat doit être orienté vers le moteur !
13. Vissez la vis de serrage avec la rondelle (38) dans le sens contraire des aiguilles d'une montre (filetage à gauche !) et à la main.
14. Bloquez la lame de scie : appuyez sur le bouton d'arrêt (1) et tournez la lame de scie avec l'autre main jusqu'à ce que le bouton d'arrêt s'encliquète. Maintenez le bouton d'arrêt enfoncé.

**Danger !**

- Ne rallongez pas la clé à fourche.
 - Ne frappez pas sur la clé à fourche pour serrer la vis de serrage.
15. Serrez fermement la vis de serrage (38) à l'aide de la clé à fourche (16).
16. Vérifiez le fonctionnement. Pour cela, défaites le verrouillage de sécurité (24) et rabattez la scie vers le bas :
- lors du basculement vers le bas, le capot de protection pendulaire doit libérer la lame de scie sans toucher d'autres pièces.
 - Lors du basculement de la scie vers le haut dans sa position initiale, le capot de protection pendulaire doit automatiquement couvrir la lame de scie.
 - Tournez la lame de scie à la main. La lame de scie doit tourner dans toutes les positions de réglage sans toucher d'autres pièces.

10.2 Changement de l'insert de table**Danger !**

L'utilisation d'un insert de table endommagé (15) peut entraîner la chute de petits objets entre l'insert de table et la lame de scie, et bloquer la lame de la scie. Remplacez immédiatement l'insert de table s'il est endommagé !

1. Dévissez les vis au niveau de l'insert de table. Le cas échéant, tournez la table rotative et inclinez la tête de sciage afin de pouvoir atteindre les vis.
2. Retirez l'insert de table.
3. Installez le nouvel insert de table.
4. Resserrez les vis au niveau de l'insert de table.

10.3 Ajustement de la butée

1. Desserrez les vis à six pans (44) creux.
2. Positionnez la butée (18) de manière à ce qu'elle soit parfaitement perpendiculaire à la lame de scie lorsque la table rotative s'encliquète dans la position 0°.
3. Resserrez les vis à six pans (44) creux.

10.4 Ajustement du laser de coupe**Réglage du laser en angle droit**

- Desserrez la vis (45) centrale. Tournez le laser. Resserrez la vis (45) centrale.

Réglage du laser latéralement

- Desserrez la vis droite (47) et la vis (46) gauche. Déplacez le laser horizontalement. Resserrez la vis droite (47) et la vis (46) gauche.

10.5 Nettoyage de l'appareil

Éliminez les sciures et les poussières à l'aide d'une brosse ou d'un aspirateur au niveau :

- des dispositifs de réglage ;
- des éléments de commande ;
- des fentes d'aération du moteur ;
- de l'espace sous l'insert de table ;
- du laser de coupe ;
- de l'éclairage de la zone de coupe.

10.6 Stockage de l'appareil**Danger !**

- Conservez l'appareil de manière à ce qu'il ne puisse pas être mis en marche par des personnes non autorisées.
- Veillez à ce que personne ne puisse se blesser en touchant l'appareil.

**Attention !**

- N'entreposez pas l'appareil en plein air ni dans un endroit humide sans protection.

10.7 Maintenance**Avant chaque utilisation**

- Éliminez les sciures à l'aide d'un aspirateur ou d'un pinceau.
- Vérifiez si le câble d'alimentation et la fiche ne sont pas endommagés et le cas échéant, faites-les remplacer par un électricien.
- Contrôlez toutes les pièces mobiles afin de vérifier si elles bougent librement sur toute leur course.

Régulièrement, en fonction des conditions d'utilisation

- Contrôlez tous les raccords à vis et resserrez-les si nécessaire.
- Vérifiez la fonction de remise en position de la tête de sciage (la tête de sciage doit retourner dans sa position supérieure initiale par la force du ressort), le cas échéant, faites remplacer le ressort.
- Huilez légèrement les éléments de guidage.

11. Trucs et astuces

- Pour les pièces longues, utilisez des supports adaptés à gauche et à droite de la scie.
- Pour les coupes en biais, maintenez la pièce à droite de la lame de scie.
- Pour le sciage de petites sections, utilisez un guide supplémentaire (vous pouvez par exemple utiliser une planche en bois vissée au guide de l'appareil).
- Lors du sciage d'une planche bombée (déformée) (48), placez le côté bombé vers l'extérieur contre la butée.
- Ne sciez pas les pièces à la verticale, mais à plat sur la table rotative.

12. Accessoires

Utilisez uniquement des accessoires originaux Metabo.

Utilisez exclusivement des accessoires, qui sont conformes aux exigences et aux données caractéristiques indiquées dans la présente notice d'utilisation.

A Spray de maintenance et d'entretien pour éliminer les résidus de résine et pour préserver les surfaces métalliques. 0911018691

B Adaptateur d'aspiration multiple pour le raccordement de tuyaux d'aspiration avec un raccord de 44, 58 ou 100 mm 0910058010

C Aspirateur multi-usages Metabo (voir catalogue)

D Supports :
Support de machine universel UMS : 6.31317
Support de machine KSU 251 : 6.29005
Support de machine KSU 401 : 6.29006

E Supports à roulettes :
RS 420 0910053353

F Lame de scie Precision Cut Classic 6.28064
305 x 30 x 2,4/1,8 56 WZ 5° neg
pour coupes longitudinales et transversales dans le bois massif et panneaux de particules

G Lame de scie Multi Cut 6.28091
305 x 30 x 2,8/2,0 96 FZ/TZ 5° neg,
pour coupes longitudinales et transversales dans des matériaux avec revêtement, le stratifié, les plastiques et les profils en aluminium
Gamme d'accessoires complète, voir
www.metabo.com ou catalogue.

13. Réparations**Danger !**

Seuls des électriciens qualifiés ont le droit de réparer l'outillage électrique !

Pour toute réparation sur un outil électrique Metabo, contactez le représentant Metabo. Voir les adresses sur www.metabo.com.

Les listes des pièces détachées peuvent être téléchargées sur www.metabo.com.

14. Protection de l'environnement

Suivez les réglementations nationales concernant l'élimination écologique et le recyclage des machines, des emballages et des accessoires.



Uniquement pour les pays de l'UE : ne jetez pas les appareils électriques dans les ordures ménagères ! Conformément à la directive européenne 2002/96/CE relative aux déchets d'équipements électriques ou électroniques (DEEE), et à sa transposition dans la législation nationale, les appareils électriques doivent être collectés séparément et soumis à un recyclage respectueux de l'environnement.

15. Problèmes et pannes

Vous trouverez ci-dessous une description de problèmes et de solutions que vous pouvez régler vous-même. Si les mesures de dépannage décrites ici ne vous aident pas, consultez le chapitre 13. « Réparation ».

**Danger !**

De nombreux accidents ont lieu à cause de problèmes et de pannes. Tenez donc compte des points suivants :

- avant toute intervention, débranchez la prise secteur.
- Après chaque intervention, remettez en service tous les dispositifs de sécurité, puis contrôlez-les.

Pas de fonction pendulaire

Fixation pour le transport verrouillée :

- retirez la fixation pour le transport.

Verrouillage de sécurité verrouillé :

- défaites le verrouillage de sécurité.

Puissance de sciage trop faible

Lame de scie émoussée (la lame présente éventuellement des traces de brûlure sur le côté) ;

Lame de scie inadaptée au matériau (voir chapitre 12. « Accessoires ») ;

Déformation de la lame de scie :

- remplacez la lame de scie (voir chapitre 10. « Maintenance »).

La scie vibre trop

Déformation de la lame de scie :

- remplacez la lame de scie (voir chapitre 10. « Maintenance »).

Lame de scie mal montée :

- montez correctement la lame de scie (voir chapitre 10. « Maintenance »).

La table rotation tourne difficilement

Sciures sous l'insert de table :

- éliminez les sciures.

16. Caractéristiques techniques

Commentaires sur les indications de la page 3.

Sous réserve de modifications résultant de progrès techniques.

U	= tension secteur
I	= courant nominal
F	= protection par fusible min.
P ₁	= puissance absorbée (S1 = fonctionnement continu S6 = fonctionnement continu intermittent ; correspond au fonctionne- ment Marche/Arrêt en cas de scies à onglet)
IP	= type de protection
n ₀	= vitesse à vide
v ₀	= vitesse de coupe max.
D	= diamètre de la lame de scie (extérieur)
d	= trou de la lame de scie (intérieur)
b	= largeur de dent max. de la lame de scie
A	= dimensions (LxlxH)
m	= poids
Exigences relatives au dispositif d'aspiration des sciures :	
D ₁	= diamètre du raccord de la tubulure d'aspiration
D ₂	= débit d'air minimum

fr FRANÇAIS

- D_3 = dépression minimale au niveau de la tubulure d'aspiration
 D_4 = vitesse de l'air minimale au niveau de la tubulure d'aspiration


Section maximale de la pièce à usiner voir tableau page 4

~ Courant alternatif

== Courant continu

Machine de classe de protection II

Les caractéristiques techniques indiquées sont soumises à tolérance (selon les normes en vigueur correspondantes).


 **Valeurs d'émission**
Ces valeurs permettent l'estimation des émissions de l'outil électrique et la comparaison entre différents outils électriques. Selon les conditions d'utilisation, l'état de l'outil électrique ou les accessoires utilisés, la sollicitation réelle peut plus ou moins varier. Pour l'estimation, tenez compte des pauses de travail et des phases de sollicitation moindres. Définissez des mesures de protection pour l'utilisateur sur la base des valeurs estimatives adaptées en conséquence, p. ex. mesures organisationnelles.

Niveaux sonores types A évalués :

L_{pA} = niveau de pression acoustique

L_{WA} = niveau de puissance acoustique

K_{pA} , K_{WA} = incertitude

 **Portez des protège-oreilles !**

Originele gebruiksaanwijzing

Inhoudsopgave

1. Conformiteitsverklaring
2. Beoogd gebruik
3. Algemene veiligheidsinstructies
4. Speciale veiligheidsinstructies
5. Overzicht
6. Plaatsen en transport
7. Het apparaat in detail
8. Ingebruikname
9. Bediening
10. Service en onderhoud
11. Handige tips
12. Toebehoren
13. Reparatie
14. Milieubescherming
15. Problemen en storingen
16. Technische gegevens

1. Conformiteitsverklaring

Wij verklaren op eigen en uitsluitende verantwoording dat: deze kap- en verstekzagen, geïdentificeerd door type en serienummer *1), voldoen aan alle relevante bepalingen van de richtlijnen *2) en normen *3). Technische documentatie bij *4) - zie pagina 4.

2. Beoogd gebruik

De verstekafkortaag is geschikt voor het zagen in de lengte en breedte, voor schuine snedes, versteksnedes evenals voor dubbele versteksnedes.

Er mogen uitsluitend materialen worden bewerkt, waarvoor het dienovereenkomstige zaagblad geschikt is (zie hoofdstuk 12. Toebehoren voor toegestane zaagbladen).

De toegestane afmetingen van de werkstukken moeten in acht worden genomen (zie hoofdstuk 16. Technische gegevens).

Werkstukken met ronde of onregelmatige doorsnede (zoals bijvoorbeeld brandhout) mogen niet worden gezaagd, omdat ze niet goed vastgehouden kunnen worden tijdens het zagen. Bij het smalkantzagen van vlakke werkstukken moet een geschikte hulpgeleider gebruikt worden om een veilige geleiding te garanderen.

Iedere andere toepassing is niet volgens de voorschriften. Door onreglementair gebruik, veranderingen aan het apparaat of door gebruik van onderdelen die niet door de fabrikant gekeurd en vrijgegeven zijn, kunnen niet te voorzien beschadigingen ontstaan!

Neem eventueel de wettelijke richtlijnen of ongevallenpreventievoorschriften in acht.

3. Algemene veiligheidsinstructies



Let voor uw veiligheid en die van het elektrisch gereedschap op de passages die zijn voorzien van dit symbool!



WAARSCHUWING – Lees de gebruiksaanwijzing om het risico van letsel te verminderen.

Geef uw elektrisch gereedschap alleen met deze documenten aan anderen door.

Algemene veiligheidsinstructies voor elektrische gereedschappen



WAARSCHUWING – Lees alle veiligheidsinstructies en aanwijzingen. Als de veiligheidsinstructies en aanwijzingen niet in acht worden genomen, dan kan dit een elektrische schok, brand en/of ernstig letsel tot gevolg hebben.

Bewaar alle veiligheidsinstructies en aanwijzingen goed met het oog op toekomstig gebruik!

3.1 Veiligheid op de werkplek

a) **Houd uw werkomgeving schoon en goed verlicht.** Een rommelige of onverlichte werkomgeving kan tot ongevallen leiden.

b) **Werk met het elektrisch gereedschap niet in een omgeving met explosiegevaar waarin zich brandbare vloeistoffen, gasen of stoffen bevinden.** Elektrisch gereedschap veroorzaakt vonken die het stof of de dampen tot ontsteking kunnen brengen.

c) **Houd kinderen en andere personen tijdens het gebruik van het elektrisch gereedschap uit de buurt.** Wanneer u wordt afgeleid, kunt u de controle over het gereedschap verliezen.

3.2 Elektrische veiligheid

a) **De aansluitstekker van het elektrisch gereedschap moet in het stopcontact passen. De stekker mag in geen geval worden veranderd. Gebruik geen adapterstekker in combinatie met geaard elektrisch gereedschap.** Onveranderde stekkers en passende stopcontacten verminderen het risico van een elektrische schok.

b) **Voorkom aanraking van het lichaam met geaarde oppervlakken, bijvoorbeeld van buizen, verwarmingen, fornuizen en koelkasten.** Er bestaat een verhoogd risico door een elektrische schok wanneer uw lichaam geaard is.

c) **Houd het elektrisch gereedschap uit de buurt van regen en vocht.** Het binnendringen van water in elektrisch gereedschap vergroot het risico van een elektrische schok.

d) **Gebruik de aansluitleiding niet voor een verkeerd doel, om het elektrisch gereedschap te dragen of op te hangen of om de stekker uit het stopcontact te trekken. Houd de aansluitleiding uit de buurt van hitte, olie, scherpe randen en bewegende apparaatdelen.** Beschadigde of in de war geraakte aansluitleidingen vergroten het risico van een elektrische schok.

e) **Wanneer u buitenshuis met elektrisch gereedschap werkt, dient u alleen verlengsnoeren te gebruiken die voor gebruik buitenshuis geschikt zijn.** Het gebruik van een voor gebruik buitenshuis geschikt verlengsnoer beperkt het risico van een elektrische schok.

f) **Wanneer het onvermijdelijk is om elektrisch gereedschap in een vochtige omgeving te gebruiken, maak dan gebruik van een aardlekschakelaar.** Het gebruik van een aardlekschakelaar beperkt het risico van een elektrische schok.

3.3 Veiligheid van personen

a) **Wees alert, let goed op wat u doet en ga met verstand te werk bij het gebruik van het elektrisch gereedschap. Gebruik geen elektrisch gereedschap wanneer u moe bent of onder invloed staat van drugs, alcohol of medicijnen.** Een moment van onoplettendheid bij het gebruik van elektrisch gereedschap kan tot ernstig letsel leiden.

b) **Draag persoonlijke beschermingsmiddelen en altijd een veiligheidsbril.** Het dragen van persoonlijke beschermingsmiddelen zoals een stofmasker, slipvaste veiligheidsschoenen, een veiligheidshelm of gehoorbescherming, afhankelijk van de aard en het gebruik van het elektrisch gereedschap, vermindert het risico op letsel.

c) **Voorkom per ongeluk inschakelen. Verzeker u ervan dat het elektrisch gereedschap uitgeschakeld is voordat u het op de stroomvoorziening en/of de accu aansluit, het oppakt of het draagt.** Wanneer u bij het dragen van het elektrisch gereedschap uw vinger aan de schakelaar hebt of wanneer u het gereedschap ingeschakeld op de stroomvoorziening aansluit, kan dit tot ongevallen leiden.

d) **Verwijder instelgereedschap of schroefsleutels voordat u het elektrisch gereedschap inschakelt.** Gereedschap of sleutels in een draaiend deel van het apparaat kunnen tot letsel leiden.

e) **Vermijd een abnormale lichaamshouding. Zorg ervoor dat u stevig staat en steeds in evenwicht blijft.**

Daardoor kunt u het elektrisch gereedschap in onverwachte situaties beter onder controle houden.

f) **Draag geschikte kleding. Draag geen loshangende kleding of sieraden. Houd haren en kleding uit de buurt van bewegende delen.** Loshangende kleding, sieraden of lange haren kunnen door bewegende delen worden meegenomen.

g) **Wanneer stofzuigings- of stofopvangvoorzieningen kunnen worden gemonteerd, dient u zich ervan te verzekeren dat deze zijn aangesloten en juist worden gebruikt. Het gebruik van een stofzuiging kan het gevaar door stof verminderen.**

h) **Waan uzelf niet ten onrechte veilig en vergeet niet de veiligheidsregels voor elektrisch gereedschap in acht te nemen, ook al bent u na veelvuldig gebruik vertrouwd met het elektrisch gereedschap.** Onvoorzichtig te werk gaan kan binnen een fractie van een seconde tot ernstig letsel leiden.

3.4 Gebruik van en omgang met het elektrisch gereedschap

a) **Overbelast het apparaat niet. Gebruik voor uw werkzaamheden het daarvoor bestemde elektrische gereedschap.** Met het passende elektrische gereedschap werkt u beter en veiliger binnen het aangegeven capaciteitsbereik.

b) **Gebruik geen elektrisch gereedschap waarvan de schakelaar defect is. Elektrisch gereedschap dat niet meer kan worden in- of uitgeschakeld is gevaarlijk en moet worden gerepareerd.**

c) **Trek de stekker uit het stopcontact voordat u het gereedschap instelt, toebehoren wisselt of het gereedschap weglegt.** Deze voorzorgsmaatregel voorkomt onbedoeld starten van het elektrisch gereedschap.

d) **Bewaar elektrisch gereedschap dat niet wordt gebruikt buiten bereik van kinderen. Laat het apparaat niet gebruiken door personen die er niet mee vertrouwd zijn of deze aanwijzingen niet hebben gelezen.** Elektrisch gereedschap is gevaarlijk wanneer dit door onervaren personen wordt gebruikt.

e) **Verzorg het elektrisch gereedschap en toebehoren zorgvuldig. Controleer of bewegende delen correct functioneren en niet vastklemmen en of onderdelen zodanig gebroken of beschadigd zijn dat de werking van het elektrisch gereedschap nadelig wordt beïnvloed. Laat beschadigde delen repareren voordat u het apparaat gebruikt. Veel ongevallen worden veroorzaakt door slecht onderhouden elektrisch gereedschap.**

f) **Houd snijgereedschap scherp en schoon. Zorgvuldig onderhouden snijgereedschap met scherpe snijkanten klemmen minder snel vast en zijn gemakkelijker te geleiden.**

g) **Gebruik elektrisch gereedschap, toebehoren, inzetgereedschap enz. volgens deze aanwijzingen. Let daarbij op de arbeidsomstandigheden en de uit te voeren werkzaamheden. Het gebruik van elektrisch gereedschap voor andere dan de voorziene toepassingen kan tot gevaarlijke situaties leiden.**

h) **Zorg ervoor dat grepen en grijpvlakken droog, schoon en vrij van olie en vet zijn. Gladde grepen en grijpvlakken maken een veilige bediening en de controle van het elektrisch gereedschap in onverwachte situaties onmogelijk.**

3.5 Service

a) **Laat het elektrisch gereedschap alleen repareren door gekwalificeerd en vakkundig personeel en alleen met originele reserveonderdelen. Daarmee wordt gewaarborgd dat de veiligheid van het gereedschap in stand blijft.**

4. Speciale veiligheidsinstructies

a) **Verstekafkortaagen zijn bestemd voor het zagen van hout of houtachtige producten. Zij mogen niet voor het zagen van ijzer zoals staven, stangen, schroeven etc. worden gebruikt. Slijpstof leidt tot het blokkeren van bewegende delen zoals de onderste**

beschermkap. Venken van het zagen verbranden de onderste beschermkap, de toevoerplaat en andere kunststof onderdelen.

b) **Fixeer het werkstuk indien mogelijk met klemmen. Als u het werkstuk met de hand vasthoudt, moet u uw hand altijd op een afstand van tenminste 100 mm van iedere kant van het zaagblad houden. Gebruik de zaag niet voor het zagen van stukken die te klein zijn om ze vast te zetten of met de hand vast te houden.** Als uw hand zich te dicht bij het zaagblad bevindt, bestaat een verhoogd letselrisico door contact met het zaagblad.

c) **Het werkstuk moet onbeweeglijk zijn en of vastgeklemd of tegen de aanslag en de tafel worden gedrukt. Schuif het werkstuk niet in het zaagblad, en zaag nooit zonder het vast te zetten.** Losse of bewegende werkstukken kunnen met hoge snelheid eruit worden geslingerd en tot letsel leiden.

d) **Beweeg nooit uw hand boven de beoogde zaaglijn, niet voor, en niet achter het zaagblad.** Het vasthouden van het werkstuk "met gekruiste handen", d.w.z. het vasthouden van het werkstuk rechts van het zaagblad met de linker hand of omgekeerd is zeer gevaarlijk.

e) **Pak bij een draaiend zaagblad nooit achter de aanslag. Onderschrijd nooit een veiligheidsafstand van 100 mm tussen hand en draaiend zaagblad (geldt aan beide zijden van het zaagblad, bijv. bij het verwijderen van houtafval).** De omgeving van het draaiende zaagblad tot uw hand is mogelijk niet herkenbaar en u kunt zwaar letsel oplopen.

f) **Controleer het werkstuk voor het zagen. Als het werkstuk gebogen of vervormd is, spant u het met de naar buiten gekromde kant richting de aanslag. Zorg er altijd voor, dat zich langs de zaaglijn geen spleet tussen werkstuk, aanslag en tafel is.** Gebogen en vervormde werkstukken kunnen zich draaien of verplaatsen en het vastklemmen van het draaiende zaagblad tijdens het zagen veroorzaken. Er mogen zich geen nagels of vreemde voorwerpen in het werkstuk bevinden.

g) **Gebruik de zaag pas als er zich geen gereedschap, houtafval etc. meer op de tafel bevindt; Alleen het werkstuk mag zich op de tafel bevinden.** Klein afval, losse houtstukken of andere voorwerpen, die in contact komen met het draaiende blad, kunnen met hoge snelheid worden weggeslingerd.

h) **Zaag nooit meerdere werkstukken tegelijk.** Meerdere gestapelde werkstukken kunnen niet goed worden gespannen of vastgehouden en kunnen tijdens het zagen het vastlopen of wegglijden van het blad veroorzaken.

i) **Zorg ervoor dat de verstekafkortaag voor gebruik op een vlakke, stevige ondergrond staat.** Een vlakke en stevige ondergrond vermindert het gevaar, dat de verstekafkortaag instabiel wordt.

j) **Plan uw werkzaamheden. Let er iedere keer als u de hoek van het zaagblad of de verstekhoek veranderd op, dat de instelbare aanslag juist geplaatst is en het werkstuk ondersteund, zonder met het blad of de beschermkap in contact te komen.** Zonder de machine in te schakelen en zonder werkstuk op de tafel dient een volledige zaagbeweging van zaagblad te worden gesimuleerd om ervoor te zorgen, dat er geen sprake is van beperkingen of het gevaar dat in de aanslag wordt gezaagd.

k) **Zorg er bij werkstukken, die breder of langer dan het tafelblad zijn voor, dat ze goed worden ondersteund, bijv. door een tafelverlenging of zaagbokken.** Werkstukken die langer of breder dan de tafel van de verstekafkortaag zijn, kunnen kantelen als ze niet goed worden ondersteund. Als een afgezaagd stuk hout of het werkstuk kantelt, kan het de onderste beschermkap optillen of ongecontroleerd door het draaiende blad worden weggeslingerd.

l) **Laat u niet door andere personen als vervanging voor een tafelverlenging of als extra ondersteuning helpen.** Een instabiele ondersteuning van het werkstuk kan tot vastklemmen van het blad leiden. Ook kan het werkstuk tijdens het zagen verschuiven en u en uw hulp in het draaiende blad trekken.

m) **Het afgezaagde stuk mag niet tegen het draaiende zaagblad worden gedrukt.** Als er weinig ruimte is, bijv. bij het gebruik van lange

geleidingen, kan het afgezaagde stuk klem komen te zitten samen met het blad en met geweld worden weggeslingerd.

n) **Gebruik altijd een klem of een geschikte installatie om rond materiaal zoals stangen of buizen correct te ondersteunen.** Stangen hebben de neiging tijdens het zagen weg te rollen waardoor het blad zich "vast bijt" en het werkstuk met uw hand in het blad kan worden getrokken.

o) **Laat het blad eerst zijn volle snelheid bereiken voordat u het werkstuk zaagt.** Dit vermindert het risico dat het werkstuk wordt weggeslingerd.

p) **Als het werkstuk vast wordt geklemd of het blad blokkeert, dient u de verstekafkortaag uit te schakelen. Wacht totdat alle bewegende onderdelen tot stilstand zijn gekomen en trek de stekker uit het stopcontact. Verwijder vervolgens het vastgelopen materiaal.** Als u bij dergelijke blokkeringen verder zaagt, kunt u de controle verliezen of kan de verstekafkortaag beschadigd raken.

q) **Laat na het zagen de schakelaar los, houd de zaagkop beneden en wacht totdat het zaagblad stil staat, voordat u het afgezaagde stuk verwijdert.** Het is zeer gevaarlijk met de hand in de buurt van het draaiende blad te komen.

r) Bij het gebruik van de extra aanslagen (23) moet er altijd voor worden gezorgd, dat deze veilig bevestigd en de bevestigingsschroeven stevig zijn vastgedraaid.

s) **Plan uw werkzaamheden. Let er iedere keer als u de hoek van het zaagblad of de verstekhoek veranderd op, dat de instelbare aanslag (10) en de extra aanslagen (23) (indien bevestigd), juist geplaatst is en het werkstuk ondersteund, zonder met het blad of de beschermkap in contact te komen.** Zonder de machine in te schakelen en zonder werkstuk op de tafel dient een volledige zaagbeweging van zaagblad te worden gesimuleerd om ervoor te zorgen, dat er geen sprake is van beperkingen of het gevaar dat in de aanslag of de extra aanslagen (23) wordt gezaagd.

4.1 Overige veiligheidsinstructies

– Deze gebruiksaanwijzing is bedoeld voor personen met technische basiskennis in de omgang met apparaten zoals het hier beschreven apparaat. Wanneer u geen enkele ervaring heeft met dergelijke apparaten, moet u eerst een beroep doen op de hulp van ervaren personen.

– De fabrikant is niet aansprakelijk voor schade die ontstaat, omdat de gebruiksaanwijzing niet in acht werd genomen.

De informatie in deze gebruiksaanwijzing is als volgt gekenmerkt:



Gevaar!
Waarschuwing voor lichamelijk letsel of milieuschade.



Gevaar voor elektrische schok!
Waarschuwing voor lichamelijk letsel door elektrische schok.



Intrekgevaar!
Waarschuwing voor lichamelijk letsel door meetrekken van lichaamsdelen of kleding.



Let op!
Waarschuwing voor materiële schade.



Aanwijzing:
Aanvullende informatie.

• Neem de bijzondere veiligheidsinstructies in de betreffende hoofdstukken in acht.

• Neem eventueel de wettelijke richtlijnen of ongevalpreventievoorschriften in acht.



Algemeen gevaar!

• Houd rekening met omgevingsinvloeden.

• Gebruik geschikte oppervlakken voor het zagen van lange werkstukken.

• Deze machine mag uitsluitend door personen die met dergelijke machines bekend zijn en zich

de gevaren bij het werken steeds bewust zijn, in bedrijf gesteld en gebruikt worden.

Personen beneden de 18 jaar mogen dit apparaat slechts bedienen in het kader van een beroepsopleiding en onder het voortdurend toezicht van een ervaren leraar.

• Let erop dat zich geen onbevoegde personen, vooral geen kinderen, in de gevarenzone begeven. Zorg ervoor dat geen andere personen het apparaat of het snoer aanraken.

• Vermijd het oververhitten van de zaagtanden.

• Vermijd bij het zagen van kunststoffen dat de kunststof tegenaan de drukken.



Gevaar voor verwondingen en kneuzingen aan bewegende delen!

• Neem dit apparaat nooit in gebruik zonder gemonteerde veiligheidsvoorzieningen.

• Houd steeds voldoende afstand tot het zaagblad. Gebruik desnoods geschikte invoerhulpmiddelen. Houd tijdens het gebruik voldoende afstand tot aangedreven onderdelen.

• Wacht tot het zaagblad stilstaat, alvorens kleine werkstukdelen, houtresten enz. uit het werkbereik te verwijderen.

• Zaag alleen werkstukken die groot genoeg zijn, zodat ze bij het zagen veilig vastgeklemd kunnen worden.

• Gebruik een spaninrichting of een bankschroef om het werkstuk vast te zetten. Het kan hierdoor beter worden vastgehouden als met de hand.

• Rem het uitlopende zaagblad niet af door er aan de zijkant tegenaan te drukken.

• Voor iedere instelling, onderhoud of reparatie dient u de stekker eruit te trekken.

• Als het apparaat niet wordt gebruikt, dient u de stekker eruit te trekken.



Gevaar voor snijwonden ook bij stilstaand snijgereedschap!

• Draag veiligheidshandschoenen als u snijgereedschap moet vervangen.

• Bewaar de zaagbladen zo dat niemand zich eraan kan verwonden.



Gevaar voor terugslag van de zaagkop (zaagblad blijft in het werkstuk steken en de zaagkop slaat plotseling omhoog!)

• Kies een voor het te snijden materiaal geschikt zaagblad.

• Houd de handgreep goed vast. Op het moment waarop het zaagblad insteekt in het werkstuk is het risico op terugslag bijzonder groot.

• Gebruik voor het zagen van dunne werkstukken of werkstukken met dunne wanden uitsluitend zaagbladen met fijne vertanding.

• Zorg ervoor dat de zaagbladen steeds scherp zijn. Botte zaagbladen moeten onmiddellijk vervangen worden. Er bestaat een verhoogd risico op terugslag als een botte zaagtand in het oppervlak van het werkstuk vast blijft zitten.

• Zet het werkstuk niet "op z'n kant".

• Controleer in geval van twijfel de werkstukken op vreemde voorwerpen (bijvoorbeeld nagels of schroeven).

• Zaag nooit meerdere stukken in één keer – ook geen bundels die uit diverse afzonderlijke stukken bestaan. Er is gevaar voor lichamelijk letsel als afzonderlijke stukken zonder steun door het zaagblad worden gegrepen.



Intrekgevaar!

• Zorg ervoor dat tijdens het gebruik geen lichaamsdelen of kleding door roterende onderdelen gegrepen en meegetrokken kunnen worden (**geen** stropdassen, **geen** handschoenen, **geen** kleding met wijde mouwen dragen; bij lang haar moet absoluut een haarnet worden gedragen).

• Zaag nooit werkstukken waaraan touwen, snoeren, banden, kabels of draden hangen of die dergelijke materialen bevatten.

 **Gevaar door onvoldoende persoonlijke beschermingsmiddelen!**

- Draag gehoorbescherming.
- Draag een veiligheidsbril.
- Draag een stofmasker.
- Draag geschikte werkkleding.
- Draag slipvast schoeisel.
- Draag handschoenen bij de omgang met zaagbladen en ruwe gereedschappen. Draag de zaagbladen in een container.

 **Gevaar door houtstof!**

- Werk uitsluitend met aangesloten afzuiginstallatie. De afzuiginstallatie moet voldoen aan de in hoofdstuk 16. genoemde waarden.

De stofbelasting verminderen:

- Stofdeeltjes die tijdens het werken met deze machine ontstaan, kunnen stoffen bevatten die kanker, allergische reacties, aandoeningen aan de luchtwegen, aangeboren afwijkingen of andere voortplantingsproblemen kunnen veroorzaken. Enkele voorbeelden van dergelijke stoffen zijn: lood (in loodhoudende verf), additieven voor de houtbehandeling (chromaat, houtverduurzamingsmiddelen), enkele houtsoorten (zoals eiken- of beukenstof).
- Het risico is afhankelijk van het feit hoe lang de gebruiker of in de buurt aanwezige personen aan de stofbelasting worden blootgesteld.
- Deze stofdeeltjes mogen niet in het lichaam terechtkomen.
- Om de belasting met deze stoffen te verminderen: zorg voor een goede ventilatie van de werkplek en draag een geschikte veiligheidsbescherming, zoals bijv. ademmaskers die in staat zijn om de microscopische kleine stofdeeltjes uit de lucht te filteren.
- Neem de voor uw materiaal, personeel, toepassingsgeval en locatie geldende richtlijnen in acht (bijv. arbeidsveiligheidsbepalingen, afvalbehandeling).
- Verzamel de ontstane stofdeeltjes op de plaats waar deze ontstaan, voorkom dat ze neerslaan in de omgeving.
- Gebruik de meegeleverde stofopvanginrichting en een geschikte stofafzuiging. Daardoor komen slechts weinig deeltjes ongecontroleerd in de omgeving terecht.
- Verminder de stofbelasting door:
 - de vrijkomende stofdeeltjes en de af te voeren luchtstroom van de machine niet op de gebruiker zelf of in de buurt aanwezige personen of op neergeslagen stof te richten,
 - een afzuiginstallatie en/of een luchtfilter te gebruiken,
 - de werkplek goed te ventileren en door te stofzuigen schoon te houden. Vegen of blazen wervelt het stof op.
 - Zuig of was de beschermende kleding. Niet uitblazen, uitslaan of uitborstelen.

 **Gevaar door technische wijzigingen of het gebruik van onderdelen die niet door de fabrikant zijn goedgekeurd en vrijgegeven**

- Monteer dit apparaat zoals in de handleiding wordt aangegeven.
- Gebruik uitsluitend door de fabrikant vrijgegeven onderdelen. Dit betreft in het bijzonder:
 - zaagbladen (bestelnummers zie hoofdstuk 12. Toebehoren).
 - Veiligheidsvoorzieningen.
 - Zaaglaser.
 - Zaagbereikverlichting.
- Voer aan de onderdelen geen wijzigingen uit.
- Let erop dat het op het zaagblad aangegeven toerental tenminste net zo hoog is als het toerental dat op de zaag wordt vermeld.

 **Gevaar door gebreken aan het apparaat!**

- Controleer het apparaat voor iedere ingebruikname op eventuele beschadigingen: voor het verdere gebruik van het gereedschap moeten veiligheidsuitrustingen, veiligheidsvoorzieningen of licht beschadigde onderdelen zorgvuldig worden onderzocht op optimaal en correct functioneren. Controleer of de scharnierende onderdelen correct functioneren en niet klemmen. Alle onderdelen dienen juist gemonteerd te zijn en te voldoen aan alle voorwaarden om een goede werking van de machine te garanderen.
- Gebruik geen beschadigde of vervormde zaagbladen.

 **Gevaar door lawaai!**

- Draag gehoorbescherming.

 **Gevaar door blokkerende werkstukken of werkstukdelen!**

Als er een blokkering optreedt:

1. apparaat uitschakelen,
2. stekker uit het stopcontact trekken,
3. handschoenen dragen,
4. blokkering met geschikt gereedschap opheffen.

4.2 Symbolen op het apparaat



Lees de gebruiksaanwijzing.



Niet in het zaagblad grijpen.



Veiligheidsbril en gehoorbescherming dragen.



Apparaat niet in vochtige of natte omgeving gebruiken.



LASER

2



Laserstraling - niet in de straal kijken.
LASER KLASSE 2

4.3 Veiligheidsvoorzieningen Pendel beschermkap (17)

De pendel beschermkap verhindert ongewild contact met het zaagblad en biedt bescherming tegen rondvliegende spaanders.

Veiligheidsvergrendeling (24)

Alleen als de veiligheidsvergrendeling wordt geactiveerd, gaat de pendel beschermkap open en kan de zaag zakken.

Werkstukaanslag (18)

De werkstukaanslag (18) ondersteunt het werkstuk aan beide zijden van de zaagsnede. De werkstukaanslag (18) verhindert, dat een werkstuk tijdens het zagen kan worden bewogen. De werkstukaanslag moet tijdens gebruik altijd gemonteerd zijn.

De instelbare aanslag (10) aan de werkstukaanslag moet voor schuine zaagsnedes na het losdraaien van de borgschroef (11) worden verschoven.

Let erop, dat de instelbare aanslag (10) juist ingesteld is en het werkstuk zo goed mogelijk ondersteunt, zonder met het zaagblad of de beschermkap in contact te komen. Met borgschroef (11) vergrendelen.

5. Overzicht

- Zie pagina 2 - 4.
- 1 Zaagbladvergrendeling
 - 2 Zaaggreep
 - 3 Laseruitgang
 - 4 Zaagbereikverlichting
 - 5 Spaanafzuiging
 - 6 Spaanzak
 - 7 Sluiting van de spaanzak
 - 8 Aanslag voor de vooraf ingestelde hoek
 - 9 Werkstukspaninrichting

- 10 Instelbare aanslag
- 11 Borgschroef (van de aanslag)
- 12 Tafel
- 13 Draaitafel
- 14 Stelschroef van de tafelverlenging
- 15 Tafel inlegprofiel
- 16 Binnenzeskantsleutel / gereedschapsdepot voor binnenzeskantsleutel
- 17 Pendel beschermkap
- 18 Werkstukaanslag (weerszijden)
- 19 Lengteaanslag (omhoog klapbaar)
- 20 Tafelverbreiding
- 21 Pal voor de vergrendelposities van de draaitafel
- 22 Vergrendelgreep (draaitafel)
- 23 Extra aanslagen (weerszijden)
- 24 Veiligheidsvergrendeling
- 25 Aan-/uit-schakelaar van de zaag
- 26 Aan-/uit-schakelaar van de zaaglaser
- 27 Aan-/uit-schakelaar van de zaagbereikverlichting
- 28 Draaggreep
- 29 Transportvergrendeling
- 30 Kabelopwikkeling
- 31 Draaggreep
- 32 Vergrendelknop (voor het vergroten van de hoek met +/- 2 °)
- 33 Vergrendelingshendel voor hoekverstelling
- 34 Schroeven aan de geleidingsrails van de tafelverbreiding
- 35 Hoek instellen
- 36 Werkstukspaninstallatie: achterste boorgat
- 37 Werkstukspaninstallatie: voorste boorgat
- 38 Spanschroef met schijf
- 39 Buitenflens
- 40 Zaagblad
- 41 Draairichtingspijl op de afdekking van het zaagblad
- 42 Binnenflens
- 43 Zaagbladas
- 44 Werkstukaanslag instellen: binnenzeskantschroeven
- 45 Zaaglaser instellen: middelste schroef
- 46 Zaaglaser instellen: linker schroef
- 47 Zaaglaser instellen: rechter schroef
- 48 Zagen van een bolle (krom getrokken) plank

6. Montage, opstelling en transport

Draaggrepen monteren

1. De draaggrepen (28) en (31) met de meegeleverde schroeven, zoals weergegeven, stevig vast draaien.

Tafelverbreiding (20) monteren

1. Rechter en linker tafelverbreiding uit de transportverpakking halen.
2. Schroeven (34) aan de geleidingen van de rechter en linker tafelverbreiding eruit schroeven.
3. Geleidingen van de tafelverbreidingen helemaal in de opname schuiven. De tafelverbreiding met omhoog geklapte lengteaanslag (19) op de rechter kant monteren.
4. Apparaat aan de voorpoten optillen, voorzichtig achterover kantelen en tegen het kantelen beveiligd plaatsen.
5. Schroeven (34) aan de geleidingen weer vastdraaien.
6. Apparaat aan de voorpoten vastpakken, voorzichtig voorover kantelen en neerzetten.
7. Gewenste tafelbreedte instellen en tafelverbreidingen met stelschroeven (14) vastzetten.

Opstelling

- Voor het veilige werken moet het apparaat op een stabiele ondergrond worden bevestigd.
- Als ondergrond kan of een vast gemonteerd werkblad of werkbank worden gebruikt.
 - Het apparaat moet ook tijdens het bewerken van grotere werkstukken veilig staan.
 - Lange werkstukken dienen met geschikt toebehoor extra te worden ondersteund.

**Aanwijzing:**

Voor mobiel gebruik kan het apparaat op een triplex- of multiplex plaat (500 mm x 500 mm, tenminste een dikte van 19 mm) worden vastgeschroefd. Tijdens het gebruik moet de plaat met een bankschroef op een werkbank worden bevestigd.

1. Apparaat vastschroeven op de ondergrond.
2. Transportvergrendeling (29) los maken: zaagkop een beetje naar beneden drukken en vasthouden. Transportvergrendeling (29) eruit trekken.

3. Zaagkop langzaam naar boven zwenken.

Transport**Let op!**

Transporteer de zaag niet aan de veiligheidsinrichtingen. Niet aan de zaaggreep (2) dragen.

1. Zaagkop naar beneden zwenken en transportvergrendeling (29) indrukken.
2. Apparaat aan de draaggreep (28) of aan de draaggreep (31) optillen en dragen.

7. Het apparaat in detail**7.1 Aan-/uit-schakelaar motor (25)**

Motor inschakelen:

- aan-/uit-schakelaar indrukken en ingedrukt houden.

Motor uitschakelen:

- aan-/uit-schakelaar loslaten.

7.2 Aan-/uit-schakelaar van de zaagbereikverlichting (27)

Verlichting van het zaagbereik aan- en uitschakelen.

**Gevaar!**

De lichtstraal niet op ogen van personen of dieren richten.

7.3 Aan-/uit-schakelaar van de zaaglaser (26)

Zaaglaser aan- en uitschakelen.

De zaaglaser markeert een lijn links langs de zaagsnede. Probeer het uit om aan de positionering te wennen.

**Gevaar!**

LASERSTRALEN
NIET IN DE STRAAL KIJKEN
LASER KLASSE 2
EN 60825-1:2014
P<1mW, λ=650nm

7.4 Hoekverstelling

Na het losmaken van de vergrendelingshendel (33) kan de zaag traploos tussen 0° en 45° naar links ten opzichte van de loodrechte positie worden ingesteld (35).

Door de aanslag voor de vooraf ingestelde hoek (8) blijft de kantelarm in de hoekposities 15°, 30° en 45° staan. Door het verdraaien van de aanslag (8) de gewenste hoekinstelling selecteren.

Druk tijdens het instellen op de vergrendelknop (32) om ook een hoek van maximaal 47° naar links ten opzichte van de loodrechte positie c.q. tot 2° naar rechts ten opzichte van de loodrechte positie in te stellen.

**Gevaar!**

Om ervoor te zorgen dat de hoek tijdens het zagen niet kan veranderen, moet de vergrendelingshendel (33) van de kantelarm worden vastgedraaid.

7.5 Draaitafel

Voor versteksnedes kan de draaitafel na het losmaken van de vergrendelgreep (22) en het drukken van de pal (21) 52° naar links of 52° naar rechts worden gedraaid. Op deze manier wordt

de zaaghoek ten opzichte van de aanleunrand van het werkstuk veranderd.

Bij omhoog geschoven pal (21) vergrendelt de draaitafel in de hoeken 0°, 15°, 22,5°, 31,6°, 45° en 60°. Bij een helemaal teruggeschoven pal (21) is de vergrendelfunctie gedeactiveerd.

**Gevaar!**

Om ervoor te zorgen dat de verstekhoek tijdens het zagen niet kan veranderen, moet de vergrendelgreep (22) van de draaitafel (ook in de rustposities!) worden vastgedraaid.

7.6 Werkstukaanslag

De werkstukaanslag (18) ondersteunt het werkstuk aan beide zijden van de zaagsnede.

De werkstukaanslag (18) verhindert, dat een werkstuk tijdens het zagen kan worden bewogen. De werkstukaanslag moet tijdens gebruik altijd gemonteerd zijn.

De instelbare aanslag (10) aan de werkstukaanslag moet voor schuine zaagsnedes na het losdraaien van de borgschroef (11) worden verschoven.

Let erop, dat de instelbare aanslag (10) juist ingesteld is en het werkstuk zo goed mogelijk ondersteunt, zonder met het zaagblad of de beschermkap in contact te komen. Met borgschroef (11) vergrendelen.

7.7 Extra aanslagen

Bij gemonteerde extra aanslagen (23) ligt het werkstuk verder weg van de werkstukaanslag, hierdoor kunnen hogere (maar kleinere) werkstukken worden gezaagd.

De mogelijke werkstukafmetingen (met en zonder extra aanslagen) kunt u in beide onderstaande tabellen op pagina 5 vinden.

Monteren:

Bevestigingsschroeven aan de extra aanslagen (23) los draaien. Monteer de extra aanslagen (23) aan de rechter aanslag van het werkstuk (18) en op de verstelbare aanslag (10). Zo verschuiven, dat ze niet in contact komen met het zaagblad of de beschermkap. Bevestigingsschroeven aan de extra aanslagen vast draaien.

Instellen

Let erop, dat de instelbare aanslag (10) en de gemonteerde extra aanslagen (23) juist zijn ingesteld en dat het werkstuk zo goed mogelijk wordt ondersteund, zonder in contact te komen met het zaagblad of de beschermkap.

Linker kant: de instelbare aanslag (10) en daardoor de gemonteerde extra aanslag (23) na het los draaien van de borgschroef (11) verschuiven. Borgschroef (11) weer vast draaien.

Rechterkant: de extra aanslag (23) na het los maken van zijn bevestigingsschroeven verschuiven. Bevestigingsschroeven weer vast draaien.

8. Ingebruikname**8.1 Spaanzak / spaanafzuiginstallatie aansluiten****Gevaar!**

Sommige soorten houtstof (bijvoorbeeld van beuken-, eiken- en essenhout) kunnen bij inademing kankerverwekkend zijn.

– Werk alleen met een gemonteerde spaanzak of een geschikte spaanafzuiginstallatie.

– Gebruik bovendien een stofmasker omdat niet al het zaagstof opgevangen c.q. afgezuigd wordt.

– Maak de spaanzak regelmatig leeg. Draag tijdens het legen een stofmasker.

Als u het apparaat met de meegeleverde spaanzak in gebruik neemt:

- Steek de spaanzak (6) op de spaanafzuiging (5). Let erop dat de sluiting (7) van de spaanzak gesloten is.

Als u het apparaat aan een spaanafzuiginstallatie aansluit:

- Gebruik voor het aansluiten aan de spaanafzuiging een geschikte adapter (zie hoofdstuk 12. "Toebehoren").
- Let erop dat de spaanafzuiginstallatie voldoet aan de in hoofdstuk 16. "Technische gegevens" genoemde eisen.
- Lees ook de handleiding voor de bediening van de spaanafzuiginstallatie!

8.2 Werkstukspaninrichting monteren

De werkstukspaninrichting (9) kan in twee posities gemonteerd worden:

- Voor brede werkstukken: werkstukspaninrichting in het achterste boorgat (36) van de tafel schuiven.
- Voor smalle werkstukken: werkstukspaninrichting in het voorste boorgat (37) van de tafel schuiven.

8.3 Netaansluiting**Gevaar! Elektrische spanning**

Het apparaat mag uitsluitend worden aangesloten op een stroombron die aan de hierna volgende voorwaarden voldoet (zie ook hoofdstuk 16. "Technische gegevens"):

- Netspanning en -frequentie moeten overeenstemmen met de waarden op het typeplaatje van het apparaat;
- De stroomkring dient vakkundig beveiligd te worden met een differentieelschakelaar die aanslaat bij een lekstroom van 30 mA.
- De stopcontacten moeten reglementair geïnstalleerd, geaard en goedgekeurd zijn.
- Het snoer moet zo gelegd worden dat het de werkzaamheden niet kan bemoeilijken en dat het snoer niet beschadigd kan raken.
- Gebruik als verlengsnoer alleen snoeren met rubbermantel en voldoende diameter (3 x 1,5 mm²).
- Gebruik verlengsnoeren voor gebruik buitenshuis. Gebruik buitenshuis alleen hiervoor toegelaten en overeenkomstig gekenmerkte verlengsnoeren.
- Voorkom het per ongeluk starten. Controleer of de aan-/uit-schakelaar is uitgeschakeld wanneer de stekker in het stopcontact wordt gestoken.

9. Bediening

- Controleer voor de werkzaamheden of de veiligheidsvoorzieningen feilloos functioneren.
- Let steeds op een juiste houding en plaats tijdens het zagen:
 - neem plaats aan de bedienkant;
 - tegenover het zaagblad;
 - naast het opstuwende zaagsel.

**Gevaar!**

Fixeer het werkstuk indien mogelijk met de werkstukspaninrichting (9).

**Klemgevaar!**

Pak tijdens het kantelen of zwenken van de zaagkop niet in het scharnierbereik of onder het apparaat!

- Houd tijdens het kantelen de zaagkop vast.
- Gebruik tijdens de werkzaamheden:
 - Werkstuksteunen – bij lange werkstukken, die na het afzagen van de tafel zouden vallen;
 - Spaanzak of spaanafzuiginstallatie.
- Zaag alleen werkstukken die groot genoeg zijn, zodat ze bij het zagen veilig vastgeklemd kunnen worden.
- Druk het werkstuk tijdens het zagen steeds op de tafel en plaats het nooit op zijn kant. Probeer het zaagblad ook niet af te remmen door middel van zijdelingse druk. Er bestaat een risico op ongevallen als het zaagblad geblokkeerd wordt.

**9.1 Rechte zaagsnedes
Uitgangspositie:**

- Transportvergrendeling (29) eruit getrokken.

- Zaagkop naar boven gezwenkt.
- Draaitafel staat in 0°-positie, vergrendelgreep (22) voor de draaitafel is vastgetrokken (zie hoofdstuk 7.5).
- Hoek van de kantelarm tot de verticale positie bedraagt 0°, vergrendelingshendel (33) voor het instellen van de hoek is vastgetrokken (zie hoofdstuk 7.4).
- Verstelbare aanslag (10) instellen en vergrendelen (zie hoofdstuk 7.6).
- Indien gemonteerd: beide extra aanslagen (23) instellen en vergrendelen (zie hoofdstuk 7.7).

Werkstuk zagen:

1. Werkstuk tegen de aanslag (18) drukken en met de werkstukspaninrichting (9) vastklemmen.
2. Veiligheidsvergrendeling (24) activeren en aan-/ uit-schakelaar (25) drukken en ingedrukt houden.
3. Zaagkop aan de handgreep langzaam helemaal naar beneden laten zakken. Tijdens het zagen de zaagkop slechts zo stevig op het werkstuk drukken, dat het motortoerental niet te sterk daalt.
4. Werkstuk in één keer doorzagen.
5. Aan-/ uit-schakelaar (25) loslaten en zaagkop langzaam in de bovenste uitgangspositie terug laten zwenken.

9.2 Versteksnode

Uitgangspositie:

- Transportvergrendeling (29) eruit getrokken.
- Zaagkop naar boven gezwenkt.
- Hoek van de kantelarm tot de verticale positie bedraagt 0°, vergrendelingshendel (33) voor het instellen van de hoek is vastgetrokken (zie hoofdstuk 7.4).
- Verstelbare aanslag (10) instellen en vergrendelen (zie hoofdstuk 7.6).
- Indien gemonteerd: beide extra aanslagen (23) instellen en vergrendelen (zie hoofdstuk 7.7).

Werkstuk zagen:

1. Vergrendelgreep (22) van de draaitafel losdraaien en de pal (21) losdraaien.
2. Gewenste hoek instellen (zie hoofdstuk 7.5).
3. Vergrendelgreep (22) van de draaitafel vastdraaien.
4. Werkstuk zagen, zoals beschreven bij "Rechte zaagsneden".

9.3 Schuine zaagsneden

Uitgangspositie:

- Transportvergrendeling (29) eruit getrokken.
- Zaagkop naar boven gezwenkt.
- Draaitafel staat in 0°-positie, vergrendelgreep (22) voor de draaitafel is vastgetrokken (zie hoofdstuk 7.5).
- Verstelbare aanslag (10) instellen en vergrendelen (zie hoofdstuk 7.6).
- Indien gemonteerd: beide extra aanslagen (23) instellen en vergrendelen (zie hoofdstuk 7.7).

Werkstuk zagen:

1. Vergrendelhendel (33) voor het instellen van de hoek aan de achterkant van de zaag los maken.
2. Kantelarm langzaam in de gewenste positie kantelen (zie hoofdstuk 7.4).
3. Vergrendelhendel (33) voor het instellen van de hoek vasttrekken.
4. Werkstuk zagen, zoals beschreven bij "Rechte zaagsneden".

9.4 Dubbele versteksnedes



Aanwijzing:

De dubbele versteksnode is een combinatie uit een versteksnode en een schuine snede. Dat betekent, het werkstuk wordt schuin in richting van de achterste aanleunrand en schuin naar de bovenkant gezaagd.



Gevaar!

Bij de dubbele versteksnode is het zaagblad vanwege de vergrootte hoek makkelijker toegankelijk – hierdoor bestaat een verhoogd letselrisico. Houd steeds voldoende afstand tot het zaagblad!

Uitgangspositie:

- Transportvergrendeling (29) eruit getrokken.
- Zaagkop naar boven gezwenkt.
- Draaitafel in de gewenste positie vergrendeld (zie hoofdstuk 7.5).
- Kantelarm in de gewenste hoek ten opzichte van het werkstukoppervlak gekanteld en vergrendeld (zie hoofdstuk 7.4).
- Verstelbare aanslag (10) instellen en vergrendelen (zie hoofdstuk 7.6).
- Indien gemonteerd: beide extra aanslagen (23) instellen en vergrendelen (zie hoofdstuk 7.7).

Werkstuk zagen:

- Werkstuk zagen, zoals beschreven bij "Rechte zaagsneden".

10. Service en onderhoud



Gevaar!

Voor alle onderhouds- en reinigingswerkzaamheden dient de stekker eruit te worden getrokken.

- Andere dan de in dit hoofdstuk beschreven onderhouds- of reparatiewerkzaamheden mogen uitsluitend door geschoold personeel worden uitgevoerd.
- Beschadigde onderdelen, in het bijzonder veiligheidsvoorzieningen, mogen alleen door originele onderdelen worden vervangen. Onderdelen die niet gekeurd en vrijgegeven zijn door de fabrikant kunnen onvoorzienbare beschadigingen veroorzaken.
- Nadat u klaar bent met de service en/ of onderhoudsbeurt, moet de goede werking van alle veiligheidsvoorzieningen als eerste gecontroleerd worden.

10.1 Zaagblad vervangen



Gevaar voor brandwonden!

Onmiddellijk na het zagen kan het zaagblad erg heet zijn. Laat een heet zaagblad eerst voldoende afkoelen. Reinig een heet zaagblad niet met brandbare vloeistoffen.



Gevaar voor snijwonden bestaat ook als het zaagblad stil staat!

Tijdens het losdraaien en vastdraaien van de stelschroef (38) moet de pendel beschermkap (17) over het zaagblad gezwenkt zijn. Bij het vervangen van een zaagblad moet u veiligheidshandschoenen dragen.

1. Stekker uit het stopcontact trekken.
2. Zaagkop in de bovenste stand brengen.
3. Zaagblad vergrendelen: de vergrendelknop (1) drukken en hierbij het zaagblad met de andere hand draaien, totdat de vergrendelknop (1) vastklikt. Vergrendelknop (1) ingedrukt houden.
4. Stelschroef met schijf (38) op de zaagas met een binnenzeskantsleutel (16) rechtsom eraf schroeven (linkse schroefdraad!).
5. Veiligheidsvergrendeling (24) los maken en pendel beschermkap (17) naar boven schuiven en hier houden.
6. Buitenflens (39) en zaagblad (40) voorzichtig van de zaagas nemen en pendel beschermkap weer sluiten.



Gevaar!

Gebruik geen schoonmaakmiddelen (bijvoorbeeld om harsresten te verwijderen) die de lichtmetalen delen zouden kunnen beschadigen. De stabiliteit van de zaag zou erdoor kunnen worden beperkt.

7. Opspanvlak reinigen:

- zaagas (43),
- zaagblad (40),
- buitenflens (39),
- binnenflens (42).



Gevaar!

Binnenflens correct opleggen! De zaag kan anders blokkeren of het zaagblad kan losraken! De binnenflens zit goed, als de ringgroef naar het zaagblad en de vlakke kant naar de motor wijst.

8. Binnenflens (42) monteren.
9. Veiligheidsvergrendeling (24) los maken en pendel beschermkap (17) naar boven schuiven en hier houden.
10. Nieuw zaagblad plaatsen – houd rekening met de draairichting: van de linker (geopende) kant gezien, moet de pijl op het zaagblad overeen komen met de richting van de pijl (41) op de zaagbladafdekking!



Gevaar!

Gebruik alleen zaagbladen die voldoen aan de in deze gebruiksaanwijzing genoemde eisen en kenmerken.

Gebruik alleen geschikte zaagbladen die overeenkomen met het maximale toerental (zie "Technische gegevens") – bij ongeschikte of beschadigde zaagbladen kunnen onder invloed van de middelpuntvliedende kracht delen weggeslingerd worden.

Zaagbladen die zijn ontworpen voor het zagen van hout of dergelijke materialen, moeten voldoen aan EN 847-1.

Niet gebruiken:

- zaagbladen van hooggelegeerd sneldraaistaal (HSS);
- beschadigde zaagbladen;
- slijpschijven.



Gevaar!

- Het zaagblad moet gemonteerd worden met originele onderdelen.
- Gebruik nooit losse spanringen. Het zaagblad zou vanzelf los kunnen raken.
- De zaagbladen moeten uitgebalanceerd zijn. Ze mogen niet trillen, anders kunnen ze tijdens het werken vanzelf loskomen.
- 11. Pendel beschermkap (17) weer sluiten.
- 12. Buitenflens (39) erop schuiven – de vlakke kant moet naar de motor wijzen!
- 13. Stelschroef met schijf (38) linksom erop schroeven (linkse schroefdraad!) en met de hand vastdraaien.
- 14. Zaagblad vergrendelen: de vergrendelknop (1) indrukken en hierbij het zaagblad met de andere hand draaien, totdat de vergrendelknop vastklikt. Vergrendelknop ingedrukt houden.



Gevaar!

- Zeskantsleutel niet verlengen.
- Sla niet op de zeskantsleutel om de stelschroef vast te draaien.
- 15. Stelschroef (38) met de zeskantsleutel (16) stevig vastdraaien.
- 16. Functionaliteit controleren. Hiervoor de veiligheidsvergrendeling (24) losdraaien en de zaag naar beneden klappen:
 - de pendel beschermkap moet het zaagblad bij het naar beneden zwenken vrijgeven, zonder andere onderdelen aan te raken.
 - Bij het omhoog klappen van de zaag in de uitgangspositie moet de pendel beschermkap het zaagblad automatisch afdekken.
 - Zaagblad met de hand draaien. Het zaagblad moet in iedere mogelijke positie kunnen draaien, zonder andere onderdelen aan te raken.

10.2 Tafel inlegprofiel vervangen



Als het tafel inlegprofiel (15) beschadigd is, bestaat het risico dat kleine voorwerpen tussen het tafel inlegprofiel en het zaagblad vastklemmen en het zaagblad blokkeren. Beschadigde inlegprofielen moeten onmiddellijk vervangen worden!

- Schroeven van het inlegprofiel losdraaien. Indien nodig de draaitafel draaien en zaagkop kantelen, om de schroeven te kunnen bereiken.
- Inlegprofiel verwijderen.
- Nieuw inlegprofiel plaatsen.
- Schroeven van het inlegprofiel vastdraaien.

10.3 Werkstukaanslag instellen

- Binnenzeskantschroeven (44) losdraaien.
- Werkstukaanslag (18) zo instellen, dat hij precies haaks op het zaagblad staat als de draaitafel in de 0°-positie vastklikt.
- Binnenzeskantschroeven (44) vastdraaien.

10.4 Zaaglaser instellen

Laser haaks instellen

– Middelste schroef (45) losdraaien. Laser verdraaien. Middelste schroef (45) vastdraaien.

Laser zijdelings instellen

– Rechter schroef (47) en linker schroef (46) losdraaien. Laser horizontaal verschuiven. Rechter schroef (47) en linker schroef (46) vastdraaien.

10.5 Apparaat reinigen

Zaagsel en stof met een borstel of stofzuiger verwijderen van/uit:

- instelinstallaties;
- bedieningselementen;
- koelopening van de motor;
- ruimte onder het inlegprofiel;
- zaaglaser;
- zaagbereikverlichting

10.6 Apparaat bewaren



- Sla het apparaat zo op dat het niet door onbevoegden in werking kan worden gesteld.
- Zorg ervoor dat zich niemand aan het staande apparaat kan verwonden.



- Het apparaat niet buitenshuis of in een vochtige omgeving bewaren.

10.7 Onderhoud

Voor iedere ingebruikname

- Verwijder zaagsel met stofzuiger of borstel.
- Snoer en stekker op beschadigingen controleren en indien nodig laten vervangen door een elektricien.
- Alle bewegende onderdelen controleren, of zij over het gehele bewegingsbereik vrij kunnen bewegen.

Regelmatig, afhankelijk van de werkomstandigheden

- Controleer alle schroefverbindingen en schroef te eventueel vast.
- Reset functie van de zaagkop controleren (zaagkop moet door veerkracht in de bovenste uitgangspositie terugkeren), indien nodig de veer laten vervangen.
- Geleidingselementen smeren.

11. Handige tips

- Gebruik bij lange werkstukken links en rechts van de zaag geschikte ondersteuning.
- Bij schuine snedes dient u het werkstuk rechts van het zaagblad vast te houden.

– Tijdens het zagen van kleine stukken de extra aanslag gebruiken (als extra aanslag kan bijv. een passende houten plaat worden gebruikt, dat wordt vastgeschroefd aan de aanslag van het apparaat).

– Tijdens het zagen van ronde (vervormde) planken (48) de naar buiten gevormde kant tegen de werkstukaanslag plaatsen.

– Werkstukken niet rechtop zagen, maar plat op de draaitafel leggen.

12. Toebehoren

Gebruik alleen origineel Metabo toebehoor.

Gebruik alleen toebehoor dat voldoet aan de in deze gebruikershandleiding genoemde eisen en kenmerken.

A Onderhouds- en verzorgings-spray voor het verwijderen van harsresten en voor het conserveren van metalen oppervlakken. 0911018691

B Zuigadapter Multi voor het aansluiten van zuigslangen met 44, 58 of 100 mm aansluitstuk 0910058010

C Metabo alleszuiger (zie catalogus)

D Onderstellen:
Universele machinesteun UMS: 6.31317
Machinesteun KSU 251: 6.29005
Machinesteun KSU 401: 6.29006

E Rolonderstel:
RS 420 0910053353

F Zaagblad Precision Cut Classic 6.28064
305 x 30 x 2,4/1,8 56 WZ 5° neig
voor langs- en dwarsrichting in massief hout en spaanplaat

G Zaagblad Multi Cut 6.28091
305 x 30 x 2,8/2,0 96 FZ/TZ 5° neig,
voor langs-en dwarsrichting in gecoat materiaal,
laminaat, kunststof en aluminium profielen

Compleet toebehorenprogramma, zie
www.metabo.com of de catalogus.

13. Reparatie



Reparaties aan elektrische werktuigen mogen alleen uitgevoerd worden door elektrotechnici!

Neem voor elektrisch gereedschap van Metabo dat gerepareerd dient te worden contact op met uw Metabo-vertegenwoordiging. Zie voor adressen www.metabo.com.

Lijsten met reserveonderdelen kunt u via www.metabo.com downloaden.

14. Milieubescherming

Neem de nationale voorschriften in acht voor een milieuvriendelijke verwijdering en de recycling van afgedankte machines, verpakkingen en toebehoren.

Uitsluitend voor EU-landen: geef uw elektrisch gereedschap nooit met het huisvuil mee! Volgens de Europese richtlijn 2002/96/EG inzake gebruikte elektrische en elektronische apparaten en de vertaling hiervan in de nationale wetgeving dienen oud elektrisch gereedschap gescheiden te worden ingezameld en op milieuvriendelijke wijze te worden afgevoerd.

15. Problemen en storingen

Hierna worden problemen en storingen beschreven, die u zelf mag verhelpen. Als die hier beschreven maatregelen niet verder helpen, kunt u een kijkje nemen in hoofdstuk 13. "Reparatie".



In combinatie met problemen en storingen gebeuren bijzonder vaak ongelukken. Neem daarom het volgende in acht:

- trek iedere keer voordat u een storing verhelpt de stekker eruit.
- Nadat de storing verholpen is, moet alle veiligheidsvoorzieningen weer worden ingeschakeld en gecontroleerd worden.

Geen kapfunctie

Transportvergrendeling vergrendeld:

- transportvergrendeling eruit trekken.

Veiligheidsvergrendeling vergrendeld:

- veiligheidsvergrendeling losmaken.

Zaagvermogen is te laag

Het zaagblad is bot (het zaagblad vertoont eventueel brandvlekken opzij);

Zaagblad is niet geschikt voor het materiaal (zie hoofdstuk 12. "Toebehoren");

Zaagblad vervormd:

- zaagblad vervangen (zie hoofdstuk 10. "Onderhoud").

Zaagblad vibriert krachtig

Zaagblad vervormd:

- zaagblad vervangen (zie hoofdstuk 10. "Onderhoud").

Zaagblad is niet correct gemonteerd:

- zaagblad correct monteren (zie hoofdstuk 10. "Onderhoud").

Draaitafel loopt stroef

Zaagspanen onder de draaitafel:

- zaagspanen verwijderen.

16. Technische gegevens

Toelichting op de gegevens van pagina 3.

Wijzigingen in het kader van technische verbeteringen voorbehouden.

U	= netspanning
I	= nominale stroom
F	= min. beveiliging
P ₁	= nominaal vermogen (S1= continu gebruik S6= ononderbroken gebruik met intermitterende belasting; komt overeen met het gangbare aan-/uit-gebruik bij kap- en verstekzagen)
IP	= beschermingsklasse
n ₀	= toerental bij onbelast draaien
v ₀	= max. zaagsnelheid
D	= zaagbladdiameter (buiten)
d	= zaagbladbooring (binnen)
b	= max. tandbreedte van het zaagblad
A	= afmetingen (lxbxh)
m	= gewicht
Eisen voor een spaanafzuiginstallatie:	
D ₁	= aansluitdiameter van de afzuigkoker
D ₂	= minimum luchtdebiet
D ₃	= minimum onderdruk aan de afzuigkoker
D ₄	= minimum luchtsnelheid aan de afzuigkoker

Maximale doorsnede van het werkstuk zie tabel op pagina 4.

~ Wisselstroom

--- Gelijkstroom

Machine van beveiligingsklasse II

De vermelde technische gegevens zijn tolerantiewaarden (overeenkomstig de betreffende geldige norm).

Emissiewaarden

Deze waarden maken een beoordeling van de emissie van het elektrisch gereedschap en een vergelijking van de verschillende elektrische gereedschappen mogelijk. Afhankelijk van het gebruik, de toestand van het elektrisch gereedschap of het inzetgereedschap kan de daadwerkelijke belasting hoger of lager uitvallen. Neem voor de beoordeling pauzes en fasen met een lagere belasting in aanmerking. Bepaal op basis van de overeenkomstig aangepaste taxatiewaarden maatregelen ter bescherming van de gebruiker, bijv. organisatorische maatregelen.

Typische A-gekwalificeerd geluidsniveau:

L_{pA} = geluidsdruk niveau
L_{WA} = geluidsvermogensniveau
K_{pA}, K_{WA} = onzekerheid

Draag gehoorbescherming!

Istruzioni per l'uso originali

Indice

1. Dichiarazione di conformità
2. Utilizzo conforme
3. Avvertenze generali di sicurezza
4. Avvertenze specifiche di sicurezza
5. Sintesi
6. Installazione e trasporto
7. L'utensile in dettaglio
8. Messa in funzione
9. Utilizzo
10. Cura e manutenzione
11. Suggerimenti pratici
12. Accessori
13. Riparazione
14. Tutela dell'ambiente
15. Problemi e anomalie
16. Dati tecnici

1. Dichiarazione di conformità

Dichiariamo sotto la nostra completa responsabilità che queste seghe circolari orientabili, identificate dai modelli e numeri di serie *1), sono conformi a tutte le disposizioni pertinenti delle direttive *2) e delle norme *3). Documentazione tecnica presso *4) - vedere pagina 4.

2. Utilizzo conforme

La sega troncatrice per tagli obliqui è adatta per i tagli longitudinali e trasversali, i tagli inclinati, i tagli obliqui e i tagli obliqui doppi.

È consentito tagliare solo materiali adeguati al tipo di lama (per l'idoneità della lama consultare il capitolo 12. Accessori).

Le dimensioni previste per i pezzi devono essere rispettate (capitolo 16. Dati tecnici).

I pezzi a sezione tonda o irregolare (come la legna da ardere) non possono essere segati, in quanto non possono essere tenuti fermi durante l'operazione. Nel segare di taglio i pezzi piatti, utilizzare una guida ausiliaria adeguata per avere una guida sicura.

Qualsiasi utilizzo diverso da quanto illustrato è da considerarsi non conforme. Un utilizzo non conforme, eventuali modifiche all'utensile o l'utilizzo di parti non collaudate ed approvate dal produttore, possono comportare danni imprevedibili!

All'occorrenza attenersi alle direttive di legge o alle norme antinfortunistiche.

3. Avvertenze generali di sicurezza



Per proteggere la propria persona e per una migliore cura dell'elettroscopio stesso, attenersi alle parti di testo contrassegnate con questo simbolo!



ATTENZIONE – Leggere le istruzioni per l'uso al fine di ridurre il rischio di lesioni.

L'elettroscopio va consegnato esclusivamente insieme al presente documento.

Avvertenze generali di sicurezza per gli elettroscopii



AVVERTENZA - Leggere tutte le avvertenze e le istruzioni di sicurezza.

Eventuali omissioni nell'adempimento delle avvertenze di sicurezza e delle istruzioni possono causare scosse elettriche, incendi e/o lesioni gravi.

Conservare tutte le avvertenze di sicurezza e le istruzioni per un uso futuro!

3.1 Sicurezza sul luogo di lavoro

a) **Mantenere pulita e bene illuminata l'area di lavoro.** Il disordine o le zone di lavoro non illuminate possono essere causa di incidenti.

b) **Evitare d'impiegare l'elettroscopio in ambienti soggetti al rischio di esplosioni, nei quali si trovino liquidi, gas o polveri infiammabili.** Gli elettroscopii producono scintille che possono far infiammarsi la polvere o i vapori.

c) **Tenere lontani i bambini e altre persone durante l'impiego dell'elettroscopio.** Eventuali distrazioni possono comportare la perdita del controllo sul dispositivo.

3.2 Sicurezza elettrica

a) **La spina dell'elettroscopio deve essere adatta alla presa elettrica. Evitare assolutamente di apportare modifiche alla spina. Non utilizzare adattatori insieme agli elettroscopii con messa a terra.** Le spine non modificate e le prese adatte allo scopo riducono il rischio di scosse elettriche.

b) **Evitare il contatto fisico con superfici collegate a terra, come tubi, riscaldamenti, fornelli e frigoriferi.** Se il proprio corpo è collegato a massa, aumenta il rischio di subire scosse elettriche.

c) **Custodire l'elettroscopio al riparo dalla pioggia o dall'umidità.** L'eventuale infiltrazione di acqua in un elettroscopio aumenta il rischio di scosse elettriche.

d) **Non usare il cavo di alimentazione per scopi diversi da quelli previsti, per trasportare o appendere l'elettroscopio, oppure per staccare la spina dalla presa di corrente.** Mantenere il cavo al riparo da fonti di calore, olio, spigoli vivi o parti dell'utensile in movimento. I cavi danneggiati o aggrovigliati aumentano il rischio di scosse elettriche.

e) **Qualora si voglia usare l'elettroscopio all'aperto, impiegare solo ed esclusivamente cavi di prolunga adatti anche per l'impiego all'esterno.** L'uso di un cavo di prolunga omologato per l'impiego all'esterno riduce il rischio di scosse elettriche.

f) **Quando non è possibile evitare l'uso dell'elettroscopio in ambienti umidi, impiegare un interruttore differenziale.** L'impiego di un interruttore differenziale riduce il rischio di scossa elettrica.

3.3 Sicurezza delle persone

a) **È importante concentrarsi su ciò che si sta facendo e maneggiare con giudizio l'elettroscopio durante il lavoro.** Non utilizzare l'elettroscopio in caso di stanchezza o sotto l'effetto di droghe, bevande alcoliche e medicinali. Un attimo di distrazione durante l'uso dell'elettroscopio potrà causare lesioni gravi.

b) **Indossare sempre l'equipaggiamento di protezione personale e gli occhiali protettivi.** Se si avrà cura d'indossare l'equipaggiamento di protezione personale come la maschera antipolvere, le scarpe di sicurezza antiscivolo, il casco protettivo o la protezione per l'udito, a seconda del tipo e dell'uso dell'elettroscopio, si potrà ridurre il rischio di lesioni.

c) **Evitare l'accensione involontaria del dispositivo.** Accertarsi che l'elettroscopio sia spento, prima di collegarlo all'alimentazione elettrica e/o alla batteria ricaricabile e prima di prelevarlo o trasportarlo. Tenendo il dito sull'interruttore o collegando l'utensile all'alimentazione elettrica mentre è acceso, si rischia di provocare incidenti.

d) **Togliere gli attrezzi di regolazione o la chiave per dadi, prima di accendere l'elettroscopio.** Un utensile o una chiave a contatto con una parte rotante dell'utensile, può causare lesioni.

e) **Evitare di tenere il corpo in posizioni anomale. Mettersi sempre in una posizione sicura, mantenendo l'equilibrio.**

In questo modo sarà possibile controllare meglio l'elettroscopio in situazioni inaspettate.

f) **Indossare indumenti adeguati.** Evitare di indossare indumenti larghi o gioielli. Tenere i capelli e i vestiti lontani dalle parti in movimento. Vestiti larghi, gioielli o capelli lunghi possono impigliarsi nelle parti in movimento.

g) **Se vi è la possibilità di montare dispositivi di aspirazione o captazione della polvere, assicurarsi che gli stessi siano stati installati**

correttamente e vengano utilizzati adeguatamente. L'utilizzo di un sistema di aspirazione può limitare i rischi derivanti dalla polvere.

h) **Non abbandonarsi mai a una falsa sicurezza e non trascurare le norme di sicurezza, anche se si ha ormai familiarità con l'utensile perché lo si è utilizzato frequentemente.** Un comportamento disattento può provocare lesioni gravi in frazioni di secondo.

3.4 Utilizzo e trattamento dell'elettroscopio

a) **Non sovraccaricare il dispositivo.** Impiegare l'elettroscopio adatto per il lavoro specifico. Utilizzando l'elettroscopio adatto si lavora meglio e con maggior sicurezza entro la gamma di potenza indicata.

b) **Non utilizzare elettroscopii con interruttori difettosi.** Un elettroscopio che non si può più accendere o spegnere è pericoloso e deve essere riparato.

c) **Staccare la spina dalla presa di corrente prima di regolare l'apparecchio, di sostituire pezzi di ricambio o di mettere da parte il dispositivo.** Tale precauzione impedisce che l'elettroscopio possa essere messo in funzione inavvertitamente.

d) **Custodire gli elettroscopii non utilizzati al di fuori della portata dei bambini.** Non fare usare il dispositivo a persone che non lo conoscono o che non hanno letto le presenti istruzioni. Gli elettroscopii sono pericolosi, se utilizzati da persone inesperte.

e) **Effettuare accuratamente la manutenzione dell'elettroscopio e degli accessori.** Verificare che le parti mobili dell'utensile funzionino perfettamente e non s'inceppino, che non vi siano pezzi rotti o danneggiati al punto tale da compromettere il funzionamento dell'utensile stesso. Far riparare le parti danneggiate prima di utilizzare il dispositivo. Molti incidenti sono causati proprio da elettroscopii sottoposti a una manutenzione insufficiente.

f) **Mantenere gli utensili da taglio affilati e puliti.** Gli utensili da taglio curati con particolare attenzione e con taglienti affilati s'inceppano meno frequentemente e sono più facili da condurre.

g) **Utilizzare l'elettroscopio, gli accessori, gli utensili ecc. esclusivamente nel rispetto delle presenti istruzioni.** Considerare le condizioni di lavoro e le attività da eseguirsi durante l'impiego. L'impiego degli elettroscopii per usi diversi da quelli consentiti può dar luogo a situazioni di pericolo.

h) **Mantenere le impugnature e le superfici di presa asciutte, pulite e libere da olio e grasso.** Le impugnature e superfici di presa scivolose non consentono un uso e un controllo sicuri dell'elettroscopio in situazioni imprevedibili.

3.5 Assistenza

a) **Fare riparare l'elettroscopio solo ed esclusivamente da personale tecnico qualificato e solo con l'impiego di pezzi di ricambio originali.** Solo così può essere salvaguardata la sicurezza dell'elettroscopio.

4. Avvertenze specifiche di sicurezza

a) **Le seghe troncatrici per tagli obliqui sono destinate al taglio di legno o prodotti lignei e non possono essere utilizzate per il taglio di materiali ferrosi come aste, barre, viti e così via.** La polvere abrasiva provoca il blocco delle parti mobili e del carter di protezione inferiore. Le scintille generate durante il taglio bruciano il carter di protezione inferiore, la piastra di inserimento e altre parti in plastica.

b) **Fissare il pezzo in lavorazione, possibilmente con dei morsetti.** Se si tiene fermo il pezzo con la mano, mantenere sempre a una distanza di almeno 100 mm da ogni lato della lama. Non utilizzare questa sega per tagliare pezzi troppo piccoli per essere fissati con i morsetti o tenuti fermi con la mano. Se la mano è troppo vicina alla

lama, esiste un serio pericolo di lesioni in seguito al contatto con la lama stessa.

c) **Il pezzo deve essere immobilizzato e serrato con morsa oppure spinto contro la guida e il tavolo. Non spingere il pezzo contro la lama e non tagliare mai "a mano libera".** I pezzi sciolti o instabili possono essere proiettati ad alta velocità e causare lesioni.

d) **Non incrociare la mano sopra la linea di taglio, né davanti, né dietro la lama della sega.** Tenere fermo il pezzo in lavorazione con le mani incrociate, ossia tenerlo a destra della lama con la mano sinistra o viceversa, è molto pericoloso.

e) **Se la lama è in movimento, non mettere la mano dietro la guida di arresto. Mantenere sempre la distanza minima di sicurezza di 100 mm tra la mano e la lama rotante (vale per entrambi i lati della lama, ad es. durante la rimozione dei residui di legno).** La distanza dalla lama in movimento non è sempre facilmente stimabile e il pericolo di lesioni è elevato.

b) **Controllare il pezzo prima di procedere con il taglio. Se il pezzo è piegato o deformato, serrarlo con il lato piegato all'esterno rivolto verso la guida di arresto. Assicurarsi sempre che lungo la linea di taglio non ci siano fessure tra il pezzo, la guida e il tavolo.** I pezzi piegati o deformati possono girarsi o spostarsi e causare l'inceppamento della lama rotante durante il taglio. Assicurarsi che il pezzo non contenga chiodi o corpi estranei.

g) **Prima di utilizzare la sega, sgombrare il tavolo da utensili e residui di legno: sul tavolo deve esserci solo il pezzo da tagliare.** Eventuali piccoli residui, pezzi di legno o altri oggetti potrebbero entrare in contatto con la lama ed essere proiettati ad alta velocità.

h) **Tagliare soltanto un pezzo per volta.** I pezzi impiati non possono essere serrati come si deve e, durante il taglio, possono scivolare o causare l'inceppamento della lama.

i) **Assicurarsi che, prima dell'uso, la sega troncatrice per tagli obliqui venga appoggiata su una superficie di lavoro piana e stabile.** Una superficie di lavoro piana e stabile riduce il pericolo di instabilità.

j) **Pianificare il lavoro. Durante la regolazione dell'inclinazione della lama o dell'angolo di taglio, assicurarsi che la guida di arresto regolabile sia messa a punto correttamente e che sostenga il pezzo, senza entrare in contatto con la lama o con il carter di protezione.** Senza accendere la macchina e senza pezzo sul tavolo, simulare un movimento di taglio completo della lama, per accertarsi che non ci siano ostacoli e che non si rischi di tagliare la guida di arresto.

k) **In caso di pezzi più lunghi o larghi del piano tavolo, procurare un supporto adeguato, ad esempio una prolunga o dei cavalletti.** I pezzi più lunghi o larghi del tavolo della sega troncatrice per tagli obliqui possono ribaltarsi, se non sono tenuti fermi adeguatamente. Se un pezzo di legno tagliato o il pezzo in lavorazione si ribalta, può sollevare il carter di protezione inferiore oppure può essere proiettato senza controllo dalla lama rotante.

l) **Non utilizzare altre persone come supporto o in alternativa a una prolunga del tavolo.** Un sostegno instabile del pezzo può causare l'inceppamento della lama. Inoltre, il pezzo può spostarsi durante il taglio, attirando l'operatore e le altre persone coinvolte verso la lama rotante.

m) **Non spingere il pezzo tagliato contro la lama rotante.** In caso di carenza di spazio, ad es. se si utilizzano le guide verticali, il pezzo tagliato può bloccarsi nella lama ed essere proiettato con violenza.

n) **Utilizzare sempre una morsa o un dispositivo adeguato per tenere ben saldo il materiale a sezione tonda, come barre o tubi.** Durante il taglio, le barre tonde tendono a rotolare, con conseguente rischio che la lama si blocchi e che il pezzo venga trascinato verso la lama insieme alla mano dell'operatore.

o) **Attendere che la lama abbia raggiunto la massima velocità, prima di procedere con il taglio.** Questo riduce il pericolo che il pezzo venga proiettato via.

p) **Se il pezzo rimane inceppato o blocca la lama, spegnere la sega troncatrice per tagli**

obliqui. Attendere l'arresto di tutti i componenti e scollegare la spina di alimentazione. Quindi rimuovere il materiale inceppato. Se si continua a segare nonostante il blocco, si rischia di perdere il controllo o di danneggiare la sega troncatrice per tagli obliqui.

q) **Al termine del taglio, rilasciare l'interruttore, tenere la testa della sega rivolta verso il basso e attendere l'arresto completo della lama, prima di rimuovere il pezzo tagliato.** È molto pericoloso avvicinare le mani alla lama prima dell'arresto completo.

r) Se si utilizzano gli arresti supplementari (23), assicurarsi sempre che questi siano perfettamente stabili e che le viti di fissaggio siano ben serrate.

s) **Pianificare il lavoro. Durante la regolazione dell'inclinazione della lama o dell'angolo di taglio, assicurarsi che l'arresto regolabile (10) e gli arresti supplementari (23) (se applicati) siano regolati alla perfezione e che sostengano il pezzo, senza entrare in contatto con la lama o con il carter di protezione.** Senza accendere il dispositivo e senza pezzo sul tavolo, simulare un movimento di taglio completo della lama, per accertarsi che non ci siano ostacoli e che non si rischi di tagliare la guida di arresto o gli arresti supplementari (23).

4.1 Ulteriori avvertenze per la sicurezza

– Le presenti istruzioni d'uso si rivolgono a utenti in possesso di una conoscenza tecnica di base nell'utilizzo dei dispositivi come quello qui descritto. Se non si ha alcuna esperienza con questo tipo di dispositivi, si consiglia di ricorrere all'aiuto di persone con esperienza nel campo.

– Per eventuali danni derivati dalla mancata osservanza di queste istruzioni d'uso, il produttore declina ogni responsabilità.

Le informazioni in queste istruzioni d'uso illustrano i simboli illustrati di seguito.



Pericolo!
Avvertenza per possibili danni alle persone o all'ambiente.



Pericolo di scosse elettriche!
Avvertenza per possibili danni alle persone causati dall'elettricità.



Pericolo di trascinamento!
Avvertenza per possibili danni alle persone (parti del corpo o indumenti impigliati).



Attenzione!
Avvertenza per possibili danni materiali.



Nota:
Informazioni integrative.

- Osservare in particolare le indicazioni specifiche di sicurezza contenute nei vari capitoli.
- All'occorrenza attenersi alle direttive di legge o alle norme antinfortunistiche.



Pericoli generici!

- Tenere in debita considerazione gli effetti dell'ambiente circostante.
- Se i pezzi in lavorazione sono particolarmente lunghi, utilizzare superfici di appoggio adeguate.
- Questa macchina può essere messa in funzione e utilizzata solamente da persone che conoscono bene macchine simili e che sono sempre consapevoli dei pericoli connessi all'utilizzo delle stesse. Le persone sotto i 18 anni di età possono utilizzare il presente utensile soltanto ai fini della formazione professionale e sotto la supervisione di un istruttore.
- Tenere lontano dall'ambiente di lavoro il personale non autorizzato e in particolare i bambini. Durante il funzionamento, verificare che nessuno tocchi l'apparecchio o il cavo di alimentazione.
- Evitare il surriscaldamento dei denti della sega.
- Se si lavora con la plastica, evitare che questa fonda durante il taglio.



Pericolo di lesioni e di schiacciamento per effetto delle parti mobili!

- Non mettere in funzione l'utensile se non sono montati tutti i dispositivi di protezione previsti.
- Mantenersi sempre ad una distanza sufficiente dalla lama della sega. All'occorrenza, utilizzare mezzi di inserimento ausiliari. Durante il funzionamento mantenersi a debita distanza dagli elementi strutturali azionati.
- Attendere l'arresto completo della lama prima di rimuovere eventuali trucioli, resti di legno e quant'altro dall'area di lavoro.
- Tagliare solamente pezzi con dimensioni tali da consentire un bloccaggio sicuro durante l'operazione di taglio.
- Per tenere fermo il pezzo, utilizzare sistemi di serraggio oppure una morsa a vite. Tali sistemi sono più sicuri della mano.
- Non cercare di frenare la lama in rotazione esercitando una pressione laterale.
- Scollegare la spina di alimentazione prima di ogni operazione di regolazione, manutenzione ordinaria o riparazione.
- Se non si utilizza il dispositivo, staccare la spina.



Pericolo di taglio anche quando l'utensile da taglio non è in movimento!

- Indossare i guanti per sostituire gli utensili da taglio.
- Conservare le lame in modo che nessuno possa ferirsi.



Pericolo per il contraccolpo della testa della sega (la lama rimane bloccata nel pezzo e la testa della sega si solleva violentemente all'improvviso)!

- Scegliere una lama adeguata al materiale da tagliare.
- Tenere ben ferma l'impugnatura. Nel momento in cui la lama penetra nel pezzo, il pericolo di contraccolpo è particolarmente elevato.
- Tagliare i pezzi sottili o a parete sottile utilizzando solo lame a denti fini.
- Utilizzare sempre lame affilate. Sostituire immediatamente le lame usurate. Il pericolo di contraccolpo è maggiore, se un dente usurato rimane incastrato nella superficie del pezzo.
- Non tenere i pezzi in lavorazione in posizione inclinata.
- In caso di dubbio verificare che i pezzi non presentino corpi estranei (ad esempio chiodi o viti).
- Non tagliare mai più pezzi contemporaneamente, né fasci composti da più elementi singoli. Se i singoli pezzi vengono trascinati in modo incontrollato dalla lama, si rischia di provocare incidenti.



Pericolo di trascinamento!

- Durante l'uso, assicurarsi che nessuna parte del corpo o degli indumenti possa restare impigliata nei componenti in rotazione con conseguente trascinamento (**evitare** cravatte, **evitare** guanti, **evitare** indumenti con maniche larghe; per i capelli lunghi utilizzare assolutamente una retina di protezione).
- Non segare mai pezzi recanti funi, corde, nastri, cavi o fili metallici o contenenti tali materiali.



Pericolo causato da protezione personale insufficiente!

- Indossare le protezioni acustiche.
- Indossare gli occhiali protettivi.
- Indossare una mascherina antipolvere.
- Indossare indumenti da lavoro adeguati.
- Indossare calzature antiscivolo.
- Indossare i guanti protettivi durante l'interazione con lame e utensili scabrosi. Trasportare le lame tendendole in un contenitore.

**Pericolo causato dalla polvere di legno!**

- Lavorare esclusivamente con un impianto di aspirazione. L'impianto di aspirazione deve essere conforme ai valori indicati nel capitolo 16..

Riduzione della formazione di polvere

- Le particelle che si formano durante l'utilizzo di questo dispositivo possono contenere sostanze che potrebbero provocare tumori, reazioni allergiche, malattie alle vie respiratorie, difetti alla nascita o altre anomalie nella riproduzione. Ecco alcuni esempi di queste sostanze: piombo (nelle vernici contenenti piombo), additivi per il trattamento del legno (cromato, conservanti per legno), alcuni tipi di legno (polvere di quercia o faggio).
- Il rischio dipende dalla durata di esposizione da parte dell'utilizzatore o delle persone che si trovano nelle vicinanze.
- Impedire alle particelle di raggiungere il corpo.
- Per ridurre l'esposizione a queste sostanze: garantire una ventilazione sufficiente nel luogo di lavoro e indossare un equipaggiamento di protezione adeguato, come ad es. mascherine in grado di filtrare le particelle microscopiche.
- Osservare le direttive inerenti al materiale utilizzato, al personale, al tipo e luogo di impiego (ad es. disposizioni sulla sicurezza del lavoro, smaltimento).
- Raccogliere sul posto le particelle formatesi ed evitare che si depositino nell'ambiente.
- Utilizzare il dispositivo di aspirazione polvere fornito in dotazione e un sistema di aspirazione adatto. In questo modo, nell'ambiente si diffonde in maniera incontrollata una minore quantità di particelle.
- Ridurre la formazione di polvere procedendo come segue:
 - Non indirizzare le particelle in uscita e la corrente dell'aria di scarico della macchina su di sé o sulle persone che si trovano nelle vicinanze, né sulla polvere depositata.
 - Utilizzare un impianto di aspirazione e/o un depuratore d'aria.
 - Ventilare bene il luogo di lavoro e tenerlo pulito tramite aspirazione. Passando la scopa o soffiando, si provoca un movimento vorticoso della polvere.
 - Aspirare o lavare gli indumenti di protezione. Non soffiare, scuotere o spazzolare.

**Pericolo causato da modifiche tecniche o dall'impiego di componenti o accessori non collaudati ed omologati dal produttore**

- Montare il presente apparecchio seguendo scrupolosamente le istruzioni del presente manuale.
- Utilizzare esclusivamente i componenti omologati dal produttore, in particolare per quanto riguarda:
 - lame (per i numeri d'ordine vedere il capitolo 12. Accessori);
 - dispositivi di sicurezza;
 - laser da taglio;
 - illuminazione dell'area di taglio.
- Evitare di apportare modifiche di qualunque tipo sui componenti.
- Assicurarsi che la velocità indicata sulla lama sia almeno pari alla velocità indicata sulla sega.

**Pericolo causato da eventuali difetti dell'utensile!**

- Controllare sempre l'integrità del dispositivo prima del funzionamento: prima di continuare ad utilizzare l'apparecchio, occorre ispezionare accuratamente i dispositivi di sicurezza o i componenti leggermente danneggiati, al fine di verificarne l'integrità e il corretto funzionamento. Verificare che i componenti mobili funzionino perfettamente e che non si inceppino. Tutte le parti devono essere montate correttamente e

adempiere a tutti i requisiti necessari per garantire il corretto funzionamento dell'utensile.

- Non utilizzare lame danneggiate o deformate.

**Pericolo causato dal rumore!**

- Indossare le protezioni acustiche.

**Pericolo dovuto a pezzi o parti di materiale che si bloccano!**

Se si verifica un bloccaggio:

1. spegnere l'utensile;
2. scollegare la spina,
3. indossare i guanti;
4. eliminare il bloccaggio con utensili idonei.

4.2 Simboli sull'apparecchio

Leggere le istruzioni per l'uso.



Non afferrare la lama.



Indossare occhiali protettivi e protezioni acustiche.



Non utilizzare l'utensile in un ambiente umido o bagnato.



Radiazione laser - non guardare direttamente il fascio di luce. LASER

CLASSE 2

4.3 Dispositivi di sicurezza**Carter protettivo a pendolo (17)**

Il carter protettivo a pendolo evita che l'operatore venga inavvertitamente a contatto con la lama della sega e protegge da trucioli vaganti.

Blocco di sicurezza (24)

Il carter protettivo a pendolo si apre e la sega può essere abbassata solo se viene azionato il blocco di sicurezza.

Guida di arresto del pezzo (18)

La guida di arresto (18) sostiene il pezzo sui due lati di taglio.

La guida di arresto (18) impedisce che il pezzo possa spostarsi durante il taglio. La guida d'arresto del pezzo deve sempre essere montata durante il funzionamento.

Per i tagli inclinati, svitare la vite di bloccaggio (10) e spostare l'arresto regolabile (11) in corrispondenza della guida d'arresto del pezzo. Assicurarsi che la guida di arresto regolabile (10) sia messa a punto correttamente e sostenga bene il pezzo, senza entrare in contatto con la lama o con il carter protettivo. Fissare con la vite di bloccaggio (11).

5. Sintesi

Vedere le pagine 2 - 4.

- 1 Arresto lama
- 2 Impugnatura sega
- 3 Uscita laser
- 4 Illuminazione dell'area di taglio
- 5 Attacco per aspirazione trucioli
- 6 Sacchetto trucioli
- 7 Chiusura del sacchetto trucioli
- 8 Arresto per angolo d'inclinazione preimpostato
- 9 Dispositivo di serraggio pezzo
- 10 Arresto regolabile
- 11 Vite di bloccaggio (dell'arresto)
- 12 Tavolo
- 13 Tavola rotante
- 14 Vite di arresto prolunga laterale piano tavolo
- 15 Inserto del banco
- 16 Chiave a esagono cavo/alloggiamento utensile per chiave a esagono cavo
- 17 Carter protettivo a pendolo
- 18 Guida di arresto del pezzo (su entrambi i lati)
- 19 Arresto longitudinale (ribaltabile)
- 20 Prolunga laterale piano tavolo
- 21 Nottolino di arresto della tavola rotante

- 22 Maniglia di bloccaggio (tavola rotante)
- 23 Arresti supplementari (su entrambi i lati)
- 24 Blocco di sicurezza
- 25 Interruttore ON/OFF sega
- 26 Interruttore ON/OFF laser di taglio
- 27 Interruttore ON/OFF illuminazione area di taglio
- 28 Impugnatura di trasporto
- 29 Sistema di fissaggio per trasporto
- 30 Avvolgimento cavo
- 31 Impugnatura di trasporto
- 32 Pulsante di arresto (per ampliare l'angolo d'inclinazione di +/- 2°)
- 33 Leva di bloccaggio per regolare l'inclinazione
- 34 Viti sui binari di guida della prolunga laterale del piano tavolo
- 35 Regolazione angolo d'inclinazione
- 36 Dispositivo di serraggio pezzo: foro posteriore
- 37 Dispositivo di serraggio pezzo: foro anteriore
- 38 Vite di bloccaggio con rondella
- 39 Flangia esterna
- 40 Lama
- 41 Freccia del senso di rotazione sul coperchio lama
- 42 Flangia interna
- 43 Albero della lama
- 44 Regolazione della guida di arresto del pezzo: viti a esagono incassato
- 45 Regolazione laser di taglio: vite centrale
- 46 Regolazione laser di taglio: vite sinistra
- 47 Regolazione laser di taglio: vite destra
- 48 Taglio di un'asse bombata (deformata)

6. Montaggio, installazione e trasporto**Montaggio delle impugnature di trasporto**

1. Fissare le impugnature di trasporto (28) e (31) con le viti fornite in dotazione e serrare con forza, come illustrato in figura.

Montaggio della prolunga laterale del piano tavolo (20)

1. Rimuovere la prolunga laterale del piano tavolo dx e sx dall'imballo per il trasporto.
2. Svitare le viti (34) dalle guide della prolunga laterale del piano tavolo dx e sx.
3. Inserire completamente le guide della prolunga laterale del piano tavolo negli alloggiamenti. Inserire sul lato destro la prolunga laterale del piano tavolo con la guida di arresto longitudinale sollevata (19).
4. Sollevare l'utensile tenendolo per le gambe anteriori, inclinarlo con cautela all'indietro e posarlo in modo che non si possa ribaltare.
5. Riapplicare le viti (34) sulle guide e serrare.
6. Afferrare l'utensile prendendolo per le gambe anteriori, inclinarlo con cautela in avanti e posarlo.
7. Regolare l'ampiezza del tavolo desiderata e fissare le prolunghie laterali del piano tavolo con le viti di arresto (14).

Installazione

Per lavorare in sicurezza, è necessario fissare l'utensile su un basamento stabile.

- Come basamento si può utilizzare un banco di lavoro o una tavola di lavoro fissa.
- L'utensile deve essere stabile anche per la lavorazione di pezzi di grosse dimensioni.
- I pezzi lunghi devono essere sostenuti con un accessorio supplementare adeguato.

**Nota:**

Se si utilizza l'utensile come apparecchio portatile, è necessario fissarlo con viti su un pannello di legno compensato o legno lamellare (500 mm x 500 mm, spessore minimo 19 mm). Durante l'uso, il pannello va fissato su un banco da lavoro con dei morsetti a vite.

1. Fissare l'utensile al basamento con delle viti.
2. Sbloccare l'arresto per il trasporto (29): premere leggermente verso il basso la testa della sega e trattenerla. Estrarre il sistema di fissaggio per il trasporto (29).
3. Sollevare lentamente la testa della sega.

Trasporto**Attenzione!**

Non trasportare la sega afferrando i dispositivi di protezione. Non trasportare il dispositivo tenendolo per l'impugnatura della sega (2).

1. Abbassare la testa della sega e inserire il sistema di fissaggio per il trasporto (29).
2. Sollevare e trasportare il dispositivo tenendolo per l'apposita impugnatura (28) o (31).

7. L'utensile in dettaglio**7.1 Interruttore ON/OFF motore (25)**

Accensione del motore:

- premere l'interruttore ON/OFF e tenerlo premuto.

Spegnimento del motore:

- rilasciare l'interruttore ON/OFF.

7.2 Interruttore ON/OFF illuminazione area di taglio (27)

Accendere e spegnere il sistema d'illuminazione dell'area di taglio.

**Pericolo!**

Non indirizzare il fascio di luce verso persone o animali.

7.3 Interruttore ON/OFF laser di taglio (26)

Accendere e spegnere il laser di taglio.

Il laser di taglio disegna una linea a sinistra del taglio vero e proprio. Eseguire un taglio di prova per familiarizzare con la posizione della linea di taglio.

**Pericolo!**

**RADIAZIONE LASER
NON GUARDARE DIRETTAMENTE IL RAGGIO LASER
LASER CLASSE 2
EN 60825-1:2014
P<1mW, λ=650nm**

7.4 Regolazione dell'inclinazione

Una volta rilasciata la leva di bloccaggio (33), è possibile inclinare la sega in continuo tra 0° e 45° a sinistra della verticale (35).

La guida di arresto per l'angolo d'inclinazione preimpostato (8) blocca il braccio orientabile sugli angoli 15°, 30° e 45°. Preselezionare l'angolo d'inclinazione desiderato agendo sull'arresto (8).

Durante la regolazione, premere il pulsante di arresto (32), per regolare anche angoli fino a 47° a sinistra della verticale o fino a 2° a destra della verticale.

**Pericolo!**

Affinché l'angolo d'inclinazione non cambi durante il taglio, è necessario fissare la leva di bloccaggio (33) del braccio orientabile.

7.5 Tavola rotante

Per i tagli obliqui, è possibile svitare la maniglia di bloccaggio (22) e azionare il nottolino di arresto (21) per girare la tavola rotante di 52° verso sinistra o 52° verso destra. In questo modo si modifica l'angolo di taglio rispetto al bordo di appoggio del pezzo.

Se il nottolino di arresto (21) è sollevato, la tavola rotante scatta in posizione in corrispondenza degli angoli 0°, 15°, 22,5°, 31,6°, 45° e 60°. Se il nottolino di arresto (21) è completamente abbassato, la funzione di scatto in posizione è disattivata.

**Pericolo!**

Affinché l'angolo di taglio non cambi durante il lavoro, è necessario fissare la maniglia di bloccaggio (22) della tavola rotante (anche nelle posizioni di scatto in posizione!).

7.6 Guida di arresto del pezzo

La guida di arresto (18) sostiene il pezzo sui due lati di taglio.

La guida di arresto (18) impedisce che il pezzo possa spostarsi durante il taglio. La guida d'arresto del pezzo deve sempre essere montata durante il funzionamento.

Per i tagli inclinati, svitare la vite di bloccaggio (10) e spostare l'arresto regolabile (11) in corrispondenza della guida d'arresto del pezzo.

Assicurarsi che la guida d'arresto regolabile (10) sia messa a punto correttamente e sostenga bene il pezzo, senza entrare in contatto con la lama o con il carter protettivo. Fissare con la vite di bloccaggio (11).

7.7 Arresti supplementari

Se sono applicati gli arresti supplementari (23), il pezzo è ancora più lontano dalla relativa guida di arresto, il che consente di tagliare **pezzi più alti (ma più stretti)**.

Le dimensioni ammesse per il pezzo (con e senza arresti supplementari) sono indicate nelle due tabelle a pagina 5.

Montaggio

Allentare le viti di bloccaggio degli arresti supplementari (23). Montare gli arresti supplementari (23) sulla guida di arresto destra (18) e su quella regolabile (10). Regolare la posizione in modo che gli arresti supplementari non entrino in contatto con la lama o con il carter di protezione. Serrare le viti di bloccaggio degli arresti supplementari.

Regolazione

Assicurarsi che la guida d'arresto regolabile (10) e gli arresti supplementari applicati (23) siano messi a punto correttamente e sostengano bene il pezzo, senza entrare in contatto con la lama o con il carter protettivo.

Lato sinistro: svitare la vite di bloccaggio (10) e spostare l'arresto regolabile applicato (23) e quindi anche l'arresto supplementare (11). Serrare di nuovo la vite di bloccaggio (11).

Lato destro: svitare la vite di bloccaggio e spostare l'arresto supplementare (23). Serrare nuovamente la vite di bloccaggio.

8. Messa in funzione**8.1 Collegamento sacchetto di raccolta trucioli / impianto di aspirazione trucioli****Pericolo!**

Alcuni tipi di polvere di legno (ad esempio derivanti da legno di quercia, faggio e frassino) possono essere cancerogeni se inalati.

- Lavorare solamente se è applicato il sacchetto di raccolta trucioli o in presenza di un adeguato impianto di aspirazione trucioli.
- Utilizzare inoltre una mascherina antipolvere, in quanto non tutta la polvere può essere aspirata o raccolta.
- Svuotare regolarmente il sacchetto di raccolta. Durante lo svuotamento indossare una mascherina antipolvere.

Se si mette in funzione l'utensile con il sacchetto di raccolta trucioli fornito in dotazione:

- Applicare il sacchetto di raccolta trucioli (6) sull'attacco di aspirazione (5). Accertarsi che la chiusura (7) del sacchetto sia ben chiusa.

Se si collega l'utensile a un impianto di aspirazione trucioli:

- Per il collegamento all'attacco di aspirazione utilizzare un adattatore adeguato (capitolo 12. "Accessori").
- Assicurarsi che l'impianto di aspirazione trucioli soddisfi i requisiti indicati al capitolo 16. "Dati tecnici".
- Attenersi anche alle istruzioni per l'uso dell'impianto di aspirazione trucioli!

8.2 Montaggio del sistema di serraggio pezzo

Il sistema di serraggio pezzo (9) può essere montato in due posizioni:

– Per i pezzi larghi: inserire il sistema di serraggio pezzo nel foro posteriore (36) del tavolo.

– Per i pezzi stretti: inserire il sistema di serraggio pezzo nel foro anteriore (37) del tavolo.

8.3 Collegamento alla rete**Pericolo! Tensione elettrica**

Mettere in funzione l'utensile solo se collegato a una fonte di energia elettrica che soddisfi i requisiti seguenti (vedere anche il capitolo 16. "Dati tecnici"):

- La tensione e la frequenza di rete coincidono con i dati riportati sulla targhetta identificativa dell'utensile.
- È presente una protezione con interruttore per correnti di guasto con una corrente di dispersione di 30 mA;
- Le prese sono installate correttamente, con collegamento a terra e testate in conformità alle disposizioni.
- Posare il cavo di alimentazione in modo tale che non sia causa di disturbo e non possa essere danneggiato durante il lavoro.
- Utilizzare come cavi di prolunga solamente cavi con rivestimento in gomma con sezione adeguata (3 x 1,5 mm²).
- Utilizzare prolunghine per esterni. Per gli esterni, utilizzare soltanto cavi di prolunga omologati e debitamente contrassegnati.
- Evitare l'avviamento accidentale. Prima di inserire la spina nella presa elettrica, assicurarsi che l'interruttore di accensione sia disinserito.

9. Utilizzo

- Prima del lavoro controllare l'integrità dei dispositivi di sicurezza.
- Durante l'esecuzione del taglio, assumere la corretta postura di lavoro:
 - davanti sul lato operatore;
 - frontale rispetto alla sega;
 - accanto alla linea di taglio della lama.

**Pericolo!**

Fissare il pezzo in lavorazione, possibilmente con il dispositivo di serraggio (9).

**Pericolo di schiacciamento!**

Quando si inclina o si orienta la testa dalla sega, non mettere la mano vicino alle cerniere o sotto l'utensile!

- Tenere ben ferma la testa della sega durante l'inclinazione.
- Durante il lavoro utilizzare i seguenti elementi:
 - un piano di appoggio - per i pezzi lunghi, se questi dovessero cadere dal banco una volta tagliati;
 - il sacchetto di raccolta trucioli o un impianto di aspirazione trucioli.
- Tagliare solamente pezzi con dimensioni tali da consentire un bloccaggio sicuro durante l'operazione di taglio.
- Durante l'esecuzione del taglio, tenere il pezzo in lavorazione sempre premuto contro il banco, senza mai inclinarlo. Non cercare di frenare la lama in rotazione esercitando una pressione laterale. Esiste il pericolo di incidente, se la lama della sega viene bloccata.

9.1 Tagli dritti**Posizione iniziale:**

- Il sistema di fissaggio per il trasporto (29) è estratto.
- La testa della sega è sollevata.
- La tavola rotante è in posizione 0°, la maniglia di bloccaggio (22) per la tavola rotante è serrata (capitolo 7.5).
- L'inclinazione del braccio orientabile rispetto alla verticale è pari a 0°, la leva di bloccaggio (33) per l'impostazione dell'inclinazione è serrata (capitolo 7.4).

- Mettere a punto l'arresto regolabile (10) e serrare (capitolo 7.6).
- Se fissati: regolare e fissare i due arresti supplementari (23) (capitolo 7.7).

Taglio del pezzo:

1. Spingere il pezzo contro la guida di arresto (18) e fissarlo con il dispositivo di serraggio (9).
2. Azionare il blocco di sicurezza (24), premere l'interruttore ON/OFF (25) e tenerlo premuto.
3. Abbassare lentamente e completamente la testa della sega afferrando l'impugnatura. Durante il taglio, spingere la testa della sega contro il pezzo in lavorazione, badando che la velocità non si riduca eccessivamente.
4. Segare il pezzo in un'unica fase di lavoro.
5. Rilasciare l'interruttore ON/OFF (25) e lasciare che la testa della sega ritorni lentamente nella posizione iniziale.

9.2 Tagli obliqui**Posizione iniziale:**

- Il sistema di fissaggio per il trasporto (29) è estratto.
- La testa della sega è sollevata.
- L'inclinazione del braccio orientabile rispetto alla verticale è pari a 0°, la leva di bloccaggio (33) per l'impostazione dell'inclinazione è serrata (capitolo 7.4).
- Mettere a punto l'arresto regolabile (10) e serrare (capitolo 7.6).
- Se fissati: regolare e fissare i due arresti supplementari (23) (capitolo 7.7).

Taglio del pezzo:

1. Svitare la maniglia di bloccaggio (22) della tavola rotante e allentare il nottolino di arresto (21).
2. Impostare l'angolo desiderato (capitolo 7.5).
3. Serrare la maniglia di bloccaggio (22) della tavola rotante.
4. Segare il pezzo come descritto in "Tagli dritti".

9.3 Tagli inclinati**Posizione iniziale:**

- Il sistema di fissaggio per il trasporto (29) è estratto.
- La testa della sega è sollevata.
- La tavola rotante è in posizione 0°, la maniglia di bloccaggio (22) per la tavola rotante è serrata (capitolo 7.5).
- Mettere a punto l'arresto regolabile (10) e serrare (capitolo 7.6).
- Se fissati: regolare e fissare i due arresti supplementari (23) (capitolo 7.7).

Taglio del pezzo:

1. Rilasciare la leva di bloccaggio (33) per la regolazione dell'inclinazione sul retro della sega.
2. Inclinare lentamente il braccio orientabile nella posizione desiderata (capitolo 7.4).
3. Serrare la leva di bloccaggio (33) per regolare l'inclinazione.
4. Segare il pezzo come descritto in "Tagli dritti".

9.4 Tagli obliqui doppi**Nota:**

Il taglio obliquo doppio è una combinazione di taglio obliquo e taglio inclinato. Ciò significa che il pezzo viene segato con una certa inclinazione rispetto al bordo di appoggio posteriore e rispetto al lato superiore.

**Pericolo!**

Nel taglio obliquo doppio la lama risulta più accessibile per via della forte inclinazione – il che implica un maggiore pericolo di lesione. Mantenere sempre una certa distanza dalla lama della sega!

Posizione iniziale:

- Il sistema di fissaggio per il trasporto (29) è estratto.
- La testa della sega è sollevata.

- La tavola rotante è fissata nella posizione desiderata (capitolo 7.5).
- Il braccio orientabile è inclinato e fissato con l'angolazione desiderata rispetto alla superficie del pezzo (capitolo 7.4).
- Mettere a punto l'arresto regolabile (10) e serrare (capitolo 7.6).
- Se fissati: regolare e fissare i due arresti supplementari (23) (capitolo 7.7).

Taglio del pezzo:

- Segare il pezzo come descritto in "Tagli dritti".

10. Cura e manutenzione**Pericolo!**

Prima di qualsiasi intervento di manutenzione e pulizia, scollegare la spina di alimentazione.

- Gli interventi di manutenzione o riparazione più complessi di quelli descritti nel presente capitolo sono riservati ai tecnici specializzati.
- Sostituire i componenti danneggiati, in particolare i dispositivi di sicurezza, utilizzando solamente ricambi originali, poiché eventuali pezzi che non sono stati controllati e omologati dal produttore possono essere causa di danni imprevisti.
- Terminare le operazioni di manutenzione e pulizia, rimettere in funzione e controllare tutti i dispositivi di sicurezza.

10.1 Sostituzione della lama**Pericolo di ustione!**

Subito dopo il taglio è possibile che la lama sia estremamente calda. Lasciare che la lama surriscaldata si raffreddi. Non utilizzare liquidi infiammabili per pulire la lama surriscaldata.

**Pericolo di taglio anche a lama ferma!**

Quando si allenta o si serra la vite di bloccaggio (38), il carter protettivo a pendolo (17) deve essere orientato sopra la lama. Indossare i guanti per sostituire la lama.

1. Estrarre la spina di alimentazione dalla presa.
2. Portare la testa della sega nella posizione superiore.
3. Arrestare la lama: premere il pulsante di arresto (1) facendo girare la lama con l'altra mano, finché il pulsante di arresto (1) scatta in posizione. Tenere premuto il pulsante di arresto (1).
4. Svitare la vite di bloccaggio completa di rondella (38) dall'albero della lama, agendo in senso orario con la chiave a brugola (16) (filetto sinistrorso!).
5. Sbloccare il blocco di sicurezza (24), sollevare il carter protettivo a pendolo (17) e trattenerlo.
6. Staccare con cautela la flangia esterna (39) e la lama (40) dal relativo albero e richiudere il carter protettivo a pendolo.

**Pericolo!**

Non utilizzare prodotti detergenti (ad esempio per eliminare residui di resina) che possono risultare aggressivi per i componenti in metallo leggero; si rischia di compromettere la resistenza della sega.

7. Pulizia delle superfici di serraggio:

- albero della lama (43),
- lama (40),
- flangia esterna (39),
- flangia interna (42).

**Pericolo!**

Posizionare correttamente la flangia interna! Altrimenti esiste il pericolo che la sega si blocchi e la lama si allenti! La flangia interna è posizionata correttamente se la scanalatura dell'anello è rivolta verso la lama e il lato piatto verso il motore.

8. Applicare la flangia interna (42).

9. Sbloccare il blocco di sicurezza (24), sollevare il carter protettivo a pendolo (17) e trattenerlo.
10. Applicare la nuova lama, prestando attenzione al senso di rotazione: vista dal lato sinistro (aperto), la freccia applicata sulla lama deve corrispondere alla freccia (41) applicata sulla copertura!

**Pericolo!**

Utilizzare esclusivamente lame conformi ai requisiti e ai parametri riportati nelle presenti istruzioni per l'uso.

Utilizzare solamente lame adeguate alla massima velocità prevista (vedere "Dati tecnici") - se si utilizzano lame inadeguate o danneggiate, a causa della forza centrifuga, parti di queste potrebbero essere proiettate via con la violenza di un'esplosione.

Le lame previste per il taglio di legno o materiali simili, devono essere conformi alla norma EN 847-1.

Non devono essere utilizzate:

- lame in acciaio rapido atolegato (HSS);
- lame danneggiate;
- dischi da taglio.

**Pericolo!**

- Montare la lama solamente con elementi e/o accessori originali.
 - Non utilizzare anelli riduttori sfusi, altrimenti la lama si potrebbe allentare.
 - Le lame devono essere montate in modo tale da garantire una rotazione senza sbilanciamenti e urti, in modo che non si possano allentare durante l'esercizio.
11. Richiudere il carter protettivo a pendolo (17).
 12. Applicare la flangia esterna (39) - il lato piano deve essere rivolto verso il motore!
 13. Avvitare in senso antiorario (filetto sinistrorso!) la vite di bloccaggio completa di rondella (38) e serrare a mano.
 14. Arrestare la lama: premere il pulsante di arresto (1) facendo girare la lama con l'altra mano, finché il pulsante scatta in posizione. Tenere premuto il pulsante di arresto.

**Pericolo!**

- Non prolungare la chiave a brugola.
 - Non serrare la vite di bloccaggio assestando colpi sulla chiave a brugola.
15. Serrare la vite di bloccaggio (38) con la chiave esagonale (16).
 16. Controllare il funzionamento. Sbloccare il blocco di sicurezza (24) e abbassare la sega:
 - il carter protettivo a pendolo, una volta abbassato, deve liberare la lama senza toccare altre parti.
 - Quando si solleva la sega nella posizione iniziale, il carter protettivo a pendolo deve coprire automaticamente la lama.
 - Ruotare la lama manualmente. La lama deve poter essere girata in qualsiasi posizione, senza che entri in contatto con altre parti.

10.2 Sostituzione dell'inserto del banco**Pericolo!**

Se l'inserto del banco (15) è danneggiato, piccoli oggetti rischiano di incastrarsi tra l'inserto stesso e la lama, bloccando quest'ultima. Sostituire immediatamente gli inserti del banco danneggiati!

1. Svitare le viti dell'inserto del banco. Se necessario, girare la tavola rotante e inclinare la testa della sega per accedere alle viti.
2. Rimuovere l'inserto del banco.
3. Inserire un nuovo inserto del banco.
4. Serrare le viti dell'inserto del banco.

10.3 Regolazione della guida di arresto del pezzo

1. Allentare le viti a esagono incassato (44).

- Orientare la guida di arresto del pezzo (18) in modo che risulti perfettamente ortogonale alla lama, quando la tavola rotante si trova in posizione 0°.
- Serrare le viti a esagono incassato (44).

10.4 Regolazione del laser di taglio

Orientamento del laser a 90°

- Allentare la vite centrale (45). Regolare il laser. Serrare la vite centrale (45).

Orientamento laterale del laser

- Allentare la vite destra (47) e quella sinistra (46). Orientare il laser in senso orizzontale. Serrare la vite destra (47) e quella sinistra (46).

10.5 Pulizia dell'utensile

Rimuovere polvere e trucioli dai seguenti componenti, con l'ausilio di una spazzola oppure di un aspirapolvere:

- dispositivi di regolazione,
- elementi di comando,
- apertura di raffreddamento del motore,
- spazio sottostante l'inserito del banco,
- laser di taglio,
- illuminazione dell'area di taglio.

10.6 Conservazione dell'utensile



Pericolo!

- Conservare l'utensile in modo che non possa essere messo in funzione da persone non autorizzate.
- Assicurarsi che nessuno possa ferirsi anche quando l'utensile non è in funzione.



Attenzione!

- Non conservare l'utensile all'aperto senza protezione o in ambienti umidi.

10.7 Manutenzione

Prima di utilizzare l'utensile

- Rimuovere i trucioli con l'aspiratore oppure con un pennello.
- Controllare l'integrità del cavo e della spina di alimentazione. Se necessario, rivolgersi a un tecnico elettricista.
- Verificare la completa libertà di movimento dei componenti mobili.

Regolarmente, secondo le condizioni d'impiego.

- Controllare tutti i raccordi a vite e serrare all'occorrenza.
- Verificare la funzione di ritorno della testa della sega (la spinta della molla la deve riportare nella posizione iniziale superiore) e sostituire la molla all'occorrenza.
- Lubrificare leggermente con olio gli elementi di guida.

11. Suggerimenti pratici

- Per i pezzi in lavorazione più lunghi, utilizzare sostegni adeguati a destra e a sinistra della sega.
- In caso di tagli obliqui, tenere fermo il pezzo a destra della lama.
- Per il taglio di pezzi piccoli, utilizzare l'arresto supplementare (si può usare ad esempio un'asse di legno da fissare alla guida dell'apparecchio con delle viti).
- Se si taglia un'asse bombata (deformata) (48), appoggiare alla guida d'arresto il lato bombato esterno.
- Non segare i pezzi di taglio, ma caricarli sulla tavola rotante.

12. Accessori

Utilizzare solo accessori originali Metabo.

Utilizzare esclusivamente accessori conformi ai requisiti e ai parametri riportati nelle presenti istruzioni per l'uso.

A Prodotto spray di cura e manutenzione, per la rimozione di residui di resina e per la

conservazione delle superfici di metallo.
0911018691

B Adattatore per aspirazione Multi per il collegamento dei tubi di aspirazione con attacco da 44, 58 o 100 mm 0910058010

C Aspiratutto Metabo (v. catalogo)

D Basamento:
Supporto macchina UMS: 6.31317
Supporto macchina KSU 251: 6.29005
Supporto macchina KSU 401: 6.29006

E Supporto a rulli:
RS 420 0910053353

F Lama Precision Cut Classic 6.28064
305 x 30 x 2,4/1,8 56 WZ 5° neg.
per tagli longitudinali e trasversali di legno massiccio e pannello di truciolato

G Lama Multi Cut 6.28091
305 x 30 x 2,8/2,0 96 FZ/TZ 5° neg.

per tagli longitudinali e trasversali di materiali stratificati, laminato, plastica e profili di alluminio

Il programma completo degli accessori è disponibile all'indirizzo www.metabo.com oppure nel catalogo.

13. Riparazione



Pericolo!

Le riparazioni degli elettrooutensili sono riservate esclusivamente ai tecnici elettricisti specializzati!

Per gli elettrooutensili Metabo che necessitano di riparazione, rivolgersi al proprio rappresentante Metabo di zona. Per gli indirizzi consultare il sito www.metabo.com.

Gli elenchi delle parti di ricambio possono essere scaricati dal sito www.metabo.com.

14. Tutela dell'ambiente

Attenersi alle norme nazionali riguardo allo smaltimento eco-compatibile e al riciclaggio di macchine fuori servizio, imballaggi e accessori.



Solo per i Paesi UE: non smaltire gli elettrooutensili con i rifiuti domestici! Secondo la Direttiva europea 2002/96/CE sugli utensili elettrici ed elettronici usati e l'applicazione nel diritto nazionale, gli elettrooutensili usati devono essere smaltiti separatamente e sottoposti ad un sistema di riciclaggio eco-compatibile.

15. Problemi e anomalie

Di seguito sono descritti i malfunzionamenti e i problemi che possono essere risolti dall'operatore. Qualora gli interventi qui descritti non siano sufficienti a risolvere il problema, consultare il capitolo 13. "Riparazione".



Pericolo!

L'insorgere di problemi e anomalie è spesso causa di incidenti. Prestare attenzione a quanto indicato di seguito:

- Scollegare la spina di alimentazione prima di rimuovere il guasto.
- Dopo la rimozione di un guasto, tutti i dispositivi di sicurezza devono essere rimessi in funzione e controllati.

Funzione di troncatura assente

Sistema di fissaggio per il trasporto bloccato:

- Estrarre il sistema di fissaggio per il trasporto.

Blocco di sicurezza inserito:

- Disinserire il blocco di sicurezza.

Potenza della sega troppo bassa

Lama della sega non affilata (la lama presenta eventualmente macchie da bruciatura sul lato).

Lama non adatta al materiale (capitolo 12. "Accessori").

Lama deformata:

- Sostituire la lama (capitolo 10. "Manutenzione").

Forti vibrazioni della sega

Lama deformata:

- Sostituire la lama (capitolo 10. "Manutenzione").

Lama non montata correttamente:

- Montare correttamente la lama (capitolo 10. "Manutenzione").

Tavola rotante poco scorrevole

Presenza di trucioli sotto la tavola rotante:

- Rimuovere i trucioli.

16. Dati tecnici

Spiegazioni relative ai dati riportati a pagina 3.

Ci riserviamo il diritto di apportare modifiche nell'ambito dello sviluppo tecnologico.

U	= tensione di rete
I	= corrente nominale
F	= protezione min.
P ₁	= assorbimento di potenza nominale (S1= funzionamento continuo S6= funzionamento a carico discontinuo; corrisponde al comune funzionamento On/Off delle seghe circolari orientabili)
IP	= tipo di protezione
n ₀	= numero di giri al minimo
v ₀	= max. velocità di taglio
D	= diametro della lama (esterno)
d	= foro della lama (interno)
b	= max. larghezza dei denti dalla lama
A	= dimensioni (LxPxH)
m	= peso

Requisiti per un impianto di aspirazione trucioli:

D ₁	= diametro per l'attacco di aspirazione
D ₂	= portata minima dell'aria
D ₃	= pressione negativa minima sull'attacco di aspirazione
D ₄	= velocità dell'aria minima sull'attacco di aspirazione

Massimo diametro del pezzo, vedere la tabella a pagina 4.

~ Corrente alternata

== Corrente continua

Macchina di classe di protezione II

I dati tecnici sopra indicati sono soggetti a tolleranze (secondo gli standard specifici vigenti).

Valori di emissione

Tali valori consentono di stimare le emissioni dell'elettrooutensile e di raffrontarle con altri elettrooutensili. In base alle condizioni d'impiego, allo stato dell'elettrooutensile o degli utensili accessori, il carico effettivo può risultare superiore o inferiore. Ai fini di una corretta stima, considerare le pause di lavoro e le fasi di carico ridotto. Basandosi su valori stimati e opportunamente adattati, stabilire misure di sicurezza idonee per l'utilizzatore, ad es. di carattere organizzativo.

Livello sonoro classe A tipico:

L _{pA}	= livello di pressione acustica
L _{WA}	= livello di potenza acustica
K _{pA} , K _{WA}	= incertezza

Indossare le protezioni acustiche!



Manual original

Índice

1. Declaración de conformidad
2. Aplicación de acuerdo a la finalidad
3. Indicaciones generales de seguridad
4. Indicaciones especiales de seguridad
5. Descripción general
6. Montaje y transporte
7. El aparato al detalle
8. Puesta en marcha
9. Manejo
10. Mantenimiento y conservación
11. Consejos y trucos
12. Accesorios
13. Reparación
14. Protección medioambiental
15. Problemas y averías
16. Datos técnicos

1. Declaración de conformidad

Declaramos bajo nuestra exclusiva responsabilidad que estas sierras tronadoras de ingletes, identificadas por tipo y número de serie *1), cumplen todas las disposiciones pertinentes de las directivas *2) y normas *3). Documentaciones técnicas en *4) - ver página 4.

2. Aplicación de acuerdo a la finalidad

La sierra de inglete es apropiada para secciones longitudinales y transversales, cortes inclinados, cortes a inglete simple, así como cortes a doble inglete.

Sólo se deben mecanizar aquellos materiales para los que sea adecuada la hoja de sierra correspondiente (para hojas de sierra admitidas, véase el capítulo 12. Accesorios).

Las dimensiones de pieza permitidas deben respetarse en todo momento (véase el capítulo 16. Datos técnicos).

No serrar piezas de trabajo con sección transversal redonda o irregular (como p.ej. leña), ya que no hay seguridad de que mantengan fijas mientras se está serrando. Cuando la sierra se utiliza para cortar cantos en piezas de trabajo planas, es preciso utilizar un tope auxiliar adecuado para asegurar un guiado correcto.

Cualquier otro uso será considerado un uso indebido. ¡El uso indebido, las modificaciones en el aparato o el uso de piezas no probadas ni homologadas por el fabricante pueden producir daños imprevisibles!

Dado el caso, tenga en cuenta la normativa legal o las prescripciones para la prevención de accidentes.

3. Indicaciones generales de seguridad



Por favor, por su propia protección y la de su herramienta eléctrica, preste especial atención a las partes marcadas con este símbolo.



ADVERTENCIA: Lea el manual de instrucciones para reducir el riesgo de accidentes.

Si entrega su herramienta eléctrica a otra persona, es imprescindible acompañarla de este documento.

Instrucciones generales de seguridad para herramientas eléctricas



¡ATENCIÓN! Lea íntegramente estas instrucciones de seguridad. El incumplimiento de las instrucciones de seguridad siguientes puede dar lugar a descargas eléctricas, incendios y/o lesiones graves.

¡Guarde estas instrucciones de seguridad en un lugar seguro!

3.1 Seguridad en el puesto de trabajo

a) **Mantenga su puesto de trabajo limpio y bien iluminado.** El desorden y una iluminación deficiente en las áreas de trabajo pueden provocar accidentes.

b) **No utilice la herramienta eléctrica en un entorno con peligro de explosión, donde se encuentren combustibles líquidos, gases o material en polvo.** Las herramientas eléctricas producen chispas que pueden llegar a inflamar los materiales en polvo o los vapores.

c) **Mantenga alejados a los niños y a otras personas de su puesto de trabajo mientras esté utilizando el aparato eléctrico.** Una distracción puede hacerle perder el control sobre el aparato.

3.2 Seguridad eléctrica

a) **El enchufe de la herramienta eléctrica debe ser adecuado para la toma de corriente a utilizar.** Está prohibido realizar cualquier tipo de modificación en el enchufe. No emplee adaptadores de enchufe con herramientas eléctricas conectadas a tierra. El uso de enchufes sin modificar y de tomas de corriente adecuadas reduce el riesgo de una descarga eléctrica.

b) **Evite que su cuerpo toque partes conectadas a tierra, como por ejemplo tuberías, radiadores, cocinas y refrigeradores.** El riesgo a quedar expuesto a una sacudida eléctrica es mayor si su cuerpo tiene contacto con tierra.

c) **No exponga las herramientas eléctricas a la lluvia y evite que penetren líquidos en su interior.** El riesgo a recibir una descarga eléctrica aumenta si entra agua en la herramienta eléctrica.

d) **No utilice el cable de conexión para transportar ni colgar la herramienta eléctrica, ni tire de él para sacar el enchufe de la toma de corriente.** Mantenga el cable de conexión alejado del calor, aceite, esquinas cortantes o piezas móviles. Los cables de red dañados o enredados aumentan el riesgo de descarga eléctrica.

e) **Cuando trabaje con la herramienta eléctrica al aire libre utilice únicamente cables alargadores homologados para su uso en exteriores.** La utilización de un cable alargador adecuado para su uso en exteriores reduce el riesgo de descarga eléctrica.

f) **Si fuera necesario utilizar la herramienta eléctrica en un entorno húmedo, utilice un interruptor de protección diferencial.** La utilización de un interruptor de protección diferencial adecuado para su uso en exteriores reduce el riesgo de descarga eléctrica.

3.3 Seguridad de las personas

a) **Esté atento a lo que hace y utilice la herramienta eléctrica con prudencia. No utilice la herramienta eléctrica si está cansado, ni después de haber consumido alcohol, drogas o medicamentos.** Un simple descuido durante el uso de una herramienta eléctrica puede provocar lesiones graves.

b) **Utilice un equipamiento de protección personal y lleve siempre gafas de protección.** El riesgo de lesiones se reduce considerablemente si, en función del tipo de herramienta eléctrica y de su uso, se utiliza un equipamiento de protección personal adecuado, como una mascarilla antipolvo, zapatos de seguridad con suela antideslizante, casco o protectores auditivos.

c) **Evite una puesta en marcha fortuita del aparato. Asegúrese de que la herramienta eléctrica está apagada antes de conectarla a la toma de corriente y/o la batería, de desconectarla o de transportarla.** Si durante el transporte de la herramienta eléctrica, la sujeta por el interruptor de conexión/desconexión, o si introduce el enchufe en la toma de corriente con el aparato encendido, podría provocar un accidente.

d) **Retire las herramientas de ajuste o llaves fijas antes de conectar la herramienta eléctrica.** Una herramienta o llave colocada en una pieza giratoria puede producir lesiones al ponerse en funcionamiento.

e) **Evite trabajar con posturas forzadas. Trabaje sobre una base firme y mantenga el equilibrio en todo momento.**

Esto le permitirá controlar mejor la herramienta eléctrica en caso de presentarse una situación inesperada.

f) **Lleve puesta una vestimenta de trabajo adecuada. No utilice ropas amplias ni joyas. Mantenga su pelo, ropa y guantes alejados de las piezas móviles.** La ropa suelta, las joyas y el pelo largo se pueden enganchar en las piezas en movimiento.

g) **Siempre que sea posible, utilice equipos de aspiración o captación de polvo, asegúrese de que están debidamente montados y sean utilizados correctamente.** La utilización de un sistema de aspiración de polvo puede reducir los riesgos que conlleva aspirar polvo.

h) **No se deje llevar por una sensación de falsa seguridad ni descuide las reglas de seguridad para herramientas eléctricas aunque esté familiarizado con ellas por su uso continuado.** Un descuido puede provocar graves lesiones en una fracción de segundo.

3.4 Uso y manejo de la herramienta eléctrica

a) **No sobrecargue el aparato. Utilice para su trabajo la herramienta eléctrica adecuada.** Con la herramienta adecuada podrá trabajar mejor y más seguro dentro del margen de potencia indicado.

b) **No utilice herramientas con un interruptor defectuoso.** Las herramientas que no se puedan conectar o desconectar correctamente son peligrosas y deben repararse.

c) **Saque el enchufe de la red antes de realizar un ajuste en el aparato, cambiar de accesorio o al guardar el aparato.** Esta medida preventiva reduce el riesgo de reconexión accidental del aparato.

d) **Guarde las herramientas eléctricas fuera del alcance de los niños. No permita que lo utilicen personas que no estén familiarizadas con él o que no hayan leído estas instrucciones.** Las herramientas utilizadas por personas inexpertas son peligrosas.

e) **Cuide sus herramientas eléctricas y accesorios con esmero. Asegúrese de que las partes móviles de la herramienta funcionan correctamente y sin atascos, de que no haya partes rotas o deterioradas que pudieran afectar a su funcionamiento.** Si alguna parte del aparato estuviese defectuoso, repárela antes de volver a utilizarlo. Muchos de los accidentes se deben a aparatos con un mantenimiento deficiente.

f) **Mantenga las herramientas de corte limpias y afiladas.** Las herramientas de corte bien cuidadas y con filos afilados se atascan menos y son más fáciles de guiar.

g) **Utilice las herramientas eléctricas, los accesorios, las herramientas de inserción, etc., de acuerdo con estas instrucciones.** Para ello, tenga en cuenta las condiciones de trabajo y la tarea a realizar. El uso de herramientas eléctricas para trabajos diferentes de aquellos para los que han sido concebidas puede resultar peligroso.

h) **Mantenga las empuñaduras secas, limpias y libres de aceite y grasa.** Las empuñaduras y superficies de agarre resbaladizas impiden que el manejo y el control de la herramienta eléctrica sea seguro en situaciones imprevisibles.

3.5 Asistencia técnica

a) **Su herramienta eléctrica deberá ser reparada únicamente por personal cualificado, utilizando exclusivamente piezas de repuesto originales.** Solamente así es posible asegurar la seguridad de la herramienta eléctrica.

4. Indicaciones especiales de seguridad

a) **Las sierras de inglete están previstas para el corte de madera o productos leñosos, no se pueden utilizar para cortar materiales ferrosos como barras, varillas, tornillos, etc.**

El polvo abrasivo provoca el bloqueo de piezas móviles como la cubierta protectora inferior. Las chispas de corte queman la cubierta protectora inferior, la placa de inserción y otras piezas de plástico.

b) **Fije la pieza con abrazaderas siempre que sea posible. Si usted sujeta la pieza con la mano, deberá mantenerla siempre alejada como mínimo unos 100 mm de cada lado de la hoja de sierra. No utilice esta sierra para cortar piezas que sean demasiado pequeñas para ser amarradas o para ser sujetadas con la mano.** Si su mano está demasiado cerca de la hoja de sierra, existe un elevado riesgo de lesiones debido al contacto con la hoja.

c) **La pieza de trabajo debe estar inmovilizada y sujeta o presionada contra el tope y la mesa. No desplace la pieza de trabajo hacia la hoja de sierra ni tampoco corte nunca "a pulso".** Las piezas sueltas o en movimiento podrían salir despedidas a una alta velocidad y causar lesiones.

d) **Nunca cruce la mano por encima de la línea de corte prevista, ya sea delante o detrás de la hoja de sierra.** Apoyar la pieza "con las manos cruzadas", es decir, sujetar la pieza a la derecha junto a la hoja de sierra con la mano izquierda o al revés es muy peligroso.

e) **No agarre el tope por atrás cuando la hoja de sierra esté girando. Mantenga la distancia de seguridad mínima de 100 mm entre la mano y la hoja de sierra giratoria (aplicable a ambos lados de la hoja, p.ej. al retirar restos de madera).** Probablemente no podrá detectar la cercanía de la hoja giratoria respecto a su mano y podría resultar gravemente herido.

b) **Compruebe la pieza antes de cortar. Si la pieza está doblada o deformada, ténsela con el lado curvado hacia fuera hasta el tope. Asegúrese siempre de que no exista a lo largo de la línea de corte ninguna hendidura entre la pieza de trabajo, el tope y la mesa.** Las piezas dobladas o deformadas pueden torcerse o desviarse y ocasionar el agarrotamiento de la hoja de sierra giratoria durante el corte. No debe haber ningún clavo o cuerpo extraño en la pieza de trabajo.

g) **Utilice solamente la sierra si la mesa está libre de herramientas, restos de madera, etc.; solo debe estar la pieza de trabajo encima de la mesa.** Ningún residuo, piezas de madera sueltas u otros objetos que entren en contacto con la hoja giratoria pueden salir despedidos a alta velocidad.

h) **Corte sólo una pieza en cada caso.** Las piezas con apilamiento múltiple no se pueden sujetar o retener adecuadamente, y podrían provocar al serrar un agarrotamiento de la hoja o deslizarse.

i) **Procure que la sierra de inglete se encuentre sobre una superficie de trabajo plana y fija antes de utilizarla.** Una superficie de trabajo plana y firme reduce el riesgo de que la sierra de inglete se vuelva inestable.

j) **Planifique su trabajo. Cada vez que ajuste la inclinación de la hoja de sierra o del ángulo de inglete preste atención a que el tope regulable esté bien ajustado y que la pieza esté correctamente apoyada sin entrar en contacto con la hoja o la cubierta protectora.** Sin desconectar la máquina y sin pieza de trabajo en la mesa se debe simular un movimiento de corte completo de la hoja de sierra para garantizar que no se produzcan obstáculos o el riesgo de corte en el tope.

k) **Para piezas que sean más anchas o largas que la parte superior de la mesa asegúrese de contar con un soporte adecuado, p.ej. mediante prolongaciones de la mesa o soportes para sierra.** Las piezas que son más largas o anchas que la mesa de la sierra de inglete pueden volcar si no están firmemente apoyadas. Si vuelca una pieza de madera cortada o la pieza de trabajo, se puede levantar la cubierta protectora inferior o salir despedida de forma incontrolada desde la hoja giratoria.

l) **No recurra a otra persona como sustituto de la prolongación de mesa o soporte adicional.** Un soporte inestable de la pieza puede provocar el agarrotamiento de la hoja. Asimismo, la pieza puede desplazarse durante el corte y arrastrarle a usted y a su ayudante hacia la hoja giratoria.

m) **La pieza cortada no debe ser presionada contra la hoja de sierra giratoria.** Si hay poco espacio, p.ej. al usar topes longitudinales, la pieza cortada puede hacer cuña con la hoja y salir despedida con violencia.

n) **Utilice siempre una abrazadera o un dispositivo apropiado para apoyar correctamente el material redondo como varillas o tubos.** Las varillas tienden a desplazarse durante el corte, por lo que la hoja "se agarra" y puede arrastrar la pieza de trabajo junto con su mano hacia la hoja.

o) **Deje que la hoja alcance la velocidad máxima antes de cortar en la pieza de trabajo.** Esto reducirá el riesgo de que la pieza sea proyectada.

p) **Si se aprisiona la pieza o se bloquea la hoja, desconecte la sierra de inglete. Espere hasta que todas las partes móviles se hayan detenido, extraiga el enchufe de la red. Retire a continuación el material aprisionado.** Si sigue serrando en caso de bloqueo, puede producirse una pérdida de control o daños en la sierra de inglete.

q) **Después del corte, libere el interruptor, mantenga el cabezal de sierra hacia abajo y espere a que se detenga la hoja antes de retirar la pieza cortada.** Es muy peligroso poner la mano cerca de la hoja mientras se encuentra en funcionamiento.

r) Si se utilizan los topes complementarios (23) hay que asegurarse siempre de están bien fijados y de que sus tornillos de fijación están correctamente apretados.

s) **Planifique usted el trabajo a realizar. Cada vez que ajuste la inclinación de la hoja de sierra o el ángulo oblicuo preste atención a que el tope regulable (10) y los topes complementarios (23) (si es que se han montado), estén bien ajustados y soporten correctamente la pieza de trabajo sin que entren en contacto con la hoja o la cubierta protectora.** Simular un movimiento de corte completo con la hoja de la sierra sin conectar la máquina y sin pieza de trabajo para asegurarse de que no hay obstáculos ni riesgo al cortar utilizando el tope o los topes complementarios (23).

4.1 Otras indicaciones de seguridad

– Este manual está dirigido a personas con conocimientos técnicos básicos en el manejo de herramientas como las aquí descritas. Si usted no dispone de experiencia con este tipo de aparatos, inicialmente debería solicitar la ayuda de personal cualificado.

– En caso de producirse daños por no respetar lo especificado en el presente manual, el fabricante queda eximido de cualquier responsabilidad.

Las informaciones contenidas en este manual de instrucciones están identificadas de la siguiente manera:



¡Peligro!
Advertencia de lesiones físicas o de daños al medio ambiente.



¡Peligro de descarga eléctrica!
Advertencia de lesiones físicas causadas por descarga eléctrica.



¡Peligro de atrapamiento!
Advertencia de lesiones físicas por atrapamiento de partes del cuerpo o de la ropa.



¡Atención!
Advertencia de daños materiales.



Nota:
Informaciones adicionales.

- Respete las instrucciones especiales de seguridad en los capítulos respectivos.
- Dado el caso, tenga en cuenta la normativa legal o las prescripciones para la prevención de accidentes.



¡Riesgos generales!

- Tenga en cuenta las influencias ambientales.
- Si se trata de piezas de trabajo largas, utilice soportes apropiados para apoyarlas.

• Esta máquina solamente debe ser puesta en marcha y utilizada por personas familiarizadas con el uso de tales máquinas y conocedoras de los peligros que representa su uso. Los menores de 18 años podrán usar este aparato sólo en el marco de su formación profesional y bajo la supervisión de un instructor.

• Mantenga alejadas de la zona de peligro a terceras personas, especialmente a los niños. Durante el trabajo, impida que otras personas toquen el aparato o el cable de alimentación eléctrica.

• Evite el sobrecalentamiento de los dientes de la sierra.

• Cuando esté serrando plásticos, evite que el plástico se derrita.



¡En las piezas móviles existe peligro de lesiones y aplastamiento!

- No ponga en marcha este aparato sin antes haber montado los dispositivos de protección.
- Mantenga siempre una distancia prudencial respecto a la hoja de sierra. En caso necesario, utilice los dispositivos de alimentación adecuados. Durante el funcionamiento, manténgase a una distancia prudencial de los componentes en movimiento.
- Antes de retirar del puesto de trabajo pequeños trozos de la pieza trabajada, restos de madera, etc., espere hasta que la hoja de sierra se haya detenido por completo.
- Sierra sólo piezas cuyas dimensiones permitan una sujeción segura durante el trabajo.
- Utilice dispositivos de sujeción o un tornillo de banco para sujetar la pieza de trabajo. Esto es siempre es más seguro que sujetarla con la mano.
- Nunca frene la marcha por inercia de la hoja de sierra ejerciendo una presión lateral.
- Antes de proceder a cualquier ajuste, mantenimiento o reparación extraiga el enchufe de la red.
- Si no se va a utilizar el aparato, desconéctelo de la red.



¡Peligro de lesiones por cortes, incluso si la herramienta de corte está parada!

- Utilice guantes para cambiar las herramientas de corte.
- Guarde las hojas de sierra de manera que nadie pueda resultar dañado con ellas.



¡Riesgo debido al rebote del cabezal de la sierra (la hoja de sierra se enreda en la pieza y el cabezal golpea de repente arriba)

- Seleccione una hoja de sierra adecuada para el material a cortar.
- Sujete el mango firmemente. En el momento en el que la hoja de sierra se hunda en la pieza el riesgo de rebote será especialmente alto.
- Para serrar piezas de trabajo finas o de paredes finas, utilice sólo hojas de sierra con dentado fino.
- Utilice siempre hojas de sierra afiladas. ¡Cambie las hojas de sierra desafiladas inmediatamente! Existe un elevado riesgo de rebote si un diente de sierra desafilado se traba en la superficie de la pieza.
- No ladee las piezas de trabajo.
- En caso de duda, revise las piezas de trabajo por si tienen cuerpos extraños (por ejemplo, clavos o tornillos).
- No corte nunca varias piezas a la vez, tampoco paquetes que contengan varias piezas individuales. Existe peligro de accidente si la hoja de sierra agarra varias piezas individuales sin estar sujetas.



¡Peligro de atrapamiento!

- Durante el funcionamiento, tenga cuidado de que ninguna parte del cuerpo o prenda se enganchen o se introduzcan en los componentes giratorios (**no utilice corbata, ni**

guantes, ni prendas de vestir con mangas holgadas; si lleva el pelo largo, es imprescindible utilizar una red de protección).

- No sierre nunca piezas de trabajo que tengan cuerdas, cordones, cintas, cables o alambres o que tengan este tipo de materiales.



¡Peligro por equipamiento de protección personal insuficiente!

- Utilice protectores auditivos.
- Utilice gafas protectoras.
- Utilice máscara de protección contra el polvo.
- Utilice ropa de trabajo adecuada.
- Utilice calzado antideslizante.
- Utilice guantes al manipular las hojas de sierra y herramientas ásperas. Lleve las hojas de sierra en un recipiente.



¡Peligro debido al polvo de madera!

- Trabaje sólo con sistema de aspiración. Dicho sistema de aspiración deberá cumplir los valores indicados en el capítulo 16..

Reducir la exposición al polvo:

- Las partículas que se generan al trabajar con esta máquina pueden contener sustancias susceptibles de provocar cáncer, reacciones alérgicas, enfermedades respiratorias, malformaciones fetales u otros daños reproductivos. Algunos ejemplos de este tipo de sustancias son: el plomo (en pinturas que contengan plomo), los aditivos para el tratamiento de la madera (cromatos, conservantes de la madera) y algunos tipos de madera (como el polvo de roble y de haya).
- El riesgo depende del tiempo de exposición del usuario o de las personas próximas a él.
- Evite que estas partículas entren en su cuerpo.
- Para reducir la exposición a estas sustancias: asegúrese de que el puesto de trabajo esté bien ventilado y protéjase con el equipamiento de protección adecuado, como por ejemplo, mascarillas de protección respiratoria adecuadas para filtrar este tipo de partículas microscópicas.
- Respete las directivas (p. ej. normas de protección laboral, de eliminación de residuos) aplicables a su material, personal, uso y lugar de utilización.
- Recoja las partículas resultantes en el mismo lugar de emisión, evite que éstas se sedimenten en el entorno.
- Utilice el detector de aspiración de polvo suministrado y un sistema de aspiración apropiado. Esto reducirá la cantidad de partículas emitidas incontroladamente al entorno.
- Reduzca la exposición al polvo:
 - evitando dirigir las partículas liberadas y la corriente de la máquina hacia usted, hacia las personas próximas a usted o hacia el polvo acumulado,
 - incorporando un sistema de aspiración y/o un depurador de aire,
 - ventilando bien el puesto de trabajo o manteniéndolo limpio mediante sistemas de aspiración. Barrer o soplar sólo hace que el polvo se levante y arremoline.
 - Lave la ropa de protección o límpiela mediante aspiración. No utilice sistemas de soplado, ni la golpee ni la cepille.



¡Peligro por la realización de modificaciones técnicas o bien por la utilización de piezas no verificadas ni homologadas por el fabricante de la máquina!

- Monte este aparato siguiendo estrictamente las presentes instrucciones.
- Utilice exclusivamente piezas homologadas por el fabricante. Esto se refiere especialmente a:
 - Hojas de sierra (números de referencias véase el capítulo 12. Accesorios).
 - Dispositivos de seguridad.

- Láser de recorte.
- Sistema de iluminación del área de corte.

- No realice cambios de ningún tipo en las piezas.
- Fijese en que la velocidad indicada en la hoja de sierra sea al menos tan alta como la indicada en la sierra.



¡Peligro por defectos en el aparato!

- Compruebe los posibles daños en el aparato antes de cada uso: antes de continuar utilizando el aparato examine los dispositivos de seguridad, los dispositivos de protección o las piezas ligeramente deterioradas para determinar si están en buen estado y si cumplen correctamente con el fin para las que están previstas. Verifique que las piezas móviles funcionan correctamente y asegúrese de que no estén atascadas. Todas las piezas deben estar montadas correctamente y cumplir las condiciones necesarias para garantizar un funcionamiento óptimo de la herramienta.
- No utilice hojas de sierra dañadas o deformadas.



¡Peligro por ruido!

- Utilice protectores auditivos.



¡Peligro por el bloqueo de piezas de trabajo o parte de ellas!

Si se produce un bloqueo:

1. Apague la máquina.
2. Extraiga el enchufe de la red.
3. Póngase guantes.
4. Desbloquee la pieza con la herramienta adecuada.

4.2 Símbolos utilizados en el aparato



Leer el manual de instrucciones.



No agarrar nunca la hoja de sierra.



Usar gafas protectoras así como protección auricular.



No utilizar el equipo en un entorno húmedo o mojado.



Radiación láser - No mirar directamente el rayo.
LÁSER CLASE 2

4.3 Dispositivos de seguridad Cubierta protectora oscilante (17)

La cubierta protectora oscilante protege del contacto accidental con la hoja de sierra y de las virutas que salen despedidas.

Bloqueo de seguridad (24)

Solo es posible abrir la cubierta protectora oscilante y bajar la sierra si se acciona el bloqueo de seguridad.

Tope de la pieza de trabajo (18)

El tope de la pieza de trabajo (18) se utiliza para apoyar los dos extremos de la pieza de trabajo que se va a cortar con la sierra.

El tope de la pieza de trabajo (18) evita que la pieza de trabajo se mueva mientras se está serrando. El tope de la pieza debe estar siempre montado durante el funcionamiento.

Para realizar cortes inclinados desplazar el tope ajustable (10) del tope de la pieza una vez soltado previamente el tornillo de fijación (11).

Tenga especial cuidado de que el tope (10) esté bien ajustado y que la pieza quede lo mejor apoyada posible, sin que entre en contacto con la hoja de la sierra o la cubierta protectora. Bloquéelo con el tornillo de fijación (11).

5. Descripción general

Véase la página 2 - 4.

- 1 Bloqueo de la hoja de la sierra

- 2 Asa de la sierra
- 3 Salida de láser
- 4 Iluminación del área de corte
- 5 Tubo aspirador de viruta
- 6 Saco de viruta
- 7 Cierre del saco de viruta
- 8 Tope para el ángulo de inclinación preajustado
- 9 Dispositivo de sujeción para piezas
- 10 Tope ajustable
- 11 Tornillo de fijación (del tope)
- 12 Mesa
- 13 Mesa giratoria
- 14 Tornillo de bloqueo de la prolongación de mesa
- 15 Pieza suplementaria de la mesa
- 16 Llave allen / Portallave allen
- 17 Cubierta protectora de la hoja
- 18 Tope de la pieza (a ambos lados)
- 19 Tope de longitud (plegable)
- 20 Ensanchamiento de la mesa
- 21 Gancho de bloqueo para las posiciones de la mesa giratoria
- 22 Palanca de bloqueo (mesa giratoria)
- 23 Topes complementarios (a ambos lados)
- 24 Bloqueo de seguridad
- 25 Interruptor on/off de la sierra
- 26 Interruptor on/off del láser de corte
- 27 Interruptor on/off de la iluminación de secciones de corte
- 28 Asa de transporte
- 29 Bloqueo de transporte
- 30 Recogecables
- 31 Asa de transporte
- 32 Botón de bloqueo (para ampliar el ángulo de inclinación +/- 2°)
- 33 Palanca de bloqueo para el ajuste de la inclinación
- 34 Tornillos en las guías para el ensanchamiento de la mesa
- 35 Ajuste del ángulo de inclinación
- 36 Dispositivo de sujeción para piezas: taladro trasero
- 37 Dispositivo de sujeción para piezas: taladro delantero
- 38 Tornillo de sujeción con arandela
- 39 Brida exterior
- 40 Hoja de sierra
- 41 Flecha de sentido de giro en la cubierta de la hoja de sierra
- 42 Brida interior
- 43 Eje de la hoja de la sierra
- 44 Ajuste del tope de la pieza tornillos allen
- 45 Ajuste del láser de recorte: tornillo central
- 46 Ajuste del láser de recorte: tornillo izquierdo
- 47 Ajuste del láser de recorte: tornillo derecho
- 48 Aserrado de un tablón curvado (deformado)

6. Montaje, instalación y transporte

Montaje de las asas de transporte

1. Atornillar fuertemente las asas de transporte (28) y (31) con los tornillos suministrados, tal y como se muestra.

Montaje del ensanchamiento de mesa (20)

1. Retirar el ensanchamiento de la mesa derecho e izquierdo del embalaje de transporte.
2. Desatornillar los tornillos (34) en los railes guía del ensanchamiento de mesa derecho e izquierdo.
3. Deslizar completamente los railes guía de los ensanchamientos de mesa en los alojamientos. Colocar el ensanchamiento de la mesa con tope longitudinal plegable hacia arriba (19) en el lado derecho.
4. Levantar el aparato en las patas posteriores, inclinar con cuidado hacia atrás y depositar de forma estable.
5. Atornillar firmemente los tornillos (34) en los railes guía de nuevo.
6. Agarrar el aparato de las patas posteriores, inclinar con cuidado hacia atrás y depositar de forma estable.
7. Ajustar la anchura de mesa deseada y bloquear los ensanchamientos de la mesa con los tornillos de bloqueo (14).

Montaje

Para trabajar de forma segura, el aparato debe estar fijado a una base estable.

- Servirá como base una mesa de trabajo fija o un banco de trabajo.
- También para trabajar con piezas de trabajo de gran tamaño es importante que el aparato esté apoyado de forma segura.
- Las piezas de trabajo largas deben estar apoyadas con accesorios apropiados.



Nota:

Para la utilización móvil es posible fijar el aparato con tornillos sobre una placa contrachapada o de carpintero (500 mm x 500 mm, al menos 19 mm de espesor). Para su utilización, la placa deberá fijarse con tornillos de apriete sobre un banco de trabajo.

1. Atornillar el aparato sobre la base.
2. Soltar el bloqueo de transporte (29): presionar el cabezal de la sierra ligeramente hacia abajo y sujetarlo. Retirar el bloqueo de transporte (29).
3. Girar lentamente hacia arriba el cabezal de sierra.

Transporte



¡Atención!

No transporte el aparato sujetándolo por los dispositivos de protección. Tampoco sujetándolo por el asa de la sierra (2).

1. Gire hacia abajo el cabezal de sierra y presione el bloqueo de transporte (29) hacia dentro.
2. Sujete y transporte el aparato utilizando el asa de transporte (28) o el asa de transporte (31).

7. El aparato al detalle

7.1 Interruptor on/off del motor (25)

Conexión del motor:

- Pulse el interruptor on/off y manténgalo pulsado.

Desconexión del motor:

- Soltar el interruptor on/off.

7.2 Interruptor on/off de la iluminación del área de corte (27)

Conectar y desconectar la iluminación del área de corte.



¡Peligro!

No dirija el haz luminoso hacia los ojos de personas o animales.

7.3 Interruptor on/off del láser de recorte (26)

Conectar y desconectar el láser de recorte.

El láser de recorte marca una línea a la izquierda del corte de la sierra. Realice un corte de prueba para familiarizarse con el posicionamiento.



¡Peligro!

RADIACIÓN LÁSER
NO MIRAR DIRECTAMENTE EL RAYO
LÁSER CLASE 2
EN 60825-1:2014
P<1mW, λ=650nm

7.4 Ajuste de la inclinación

Después de soltar la palanca de bloqueo (33), es posible inclinar la sierra de forma continua entre 0° y 45° a la izquierda (35) respecto a la vertical.

Con el tope para el ángulo de inclinación preajustado (8) el brazo oscilante se detiene a los 15°, 30° y 45°. Elegir el ángulo de inclinación deseado girando el tope (8).

Durante el ajuste presione el botón de bloqueo (32) para ajustar también el ángulo hasta 47° a la izquierda respecto a la vertical o bien hasta 2° a la derecha respecto a la vertical.



¡Peligro!

Para que el ángulo de inclinación no se modifique durante el serrado, es preciso que la palanca de bloqueo (33) del brazo basculante esté firmemente apretada.

7.5 Mesa giratoria

Para cortes en inglete es posible girar la mesa giratoria, después de soltar el mango de sujeción (22) y de accionar el trinquete de bloqueo (21) 52° a la izquierda o 52° a la derecha. De este modo se ajustará el ángulo de corte respecto a la arista guía de la pieza de trabajo.

Si el trinquete de bloqueo (21) está desplazado hacia arriba, la mesa giratoria se bloquea en las posiciones angulares 0°, 15°, 22,5°, 31,6°, 45° y 60°. Si el trinquete de bloqueo (21) está totalmente desplazado hacia abajo, la función de bloqueo está desactivada.



¡Peligro!

Para que la escuadra de ingletes al aserrar no se modifique durante el serrado, es preciso que la palanca de bloqueo (22) de la mesa giratoria (también en las posiciones de retención) esté firmemente apretada.

7.6 Tope de pieza

El tope de la pieza (18) se utiliza para apoyar los dos extremos de la pieza de trabajo que se va a cortar con la sierra.

El tope de la pieza (18) evita que la pieza de trabajo se mueva mientras se está serrando. El tope de la pieza debe estar siempre montado durante el funcionamiento.

Para realizar cortes inclinados desplazar el tope ajustable (10) del tope de la pieza una vez soltado previamente el tornillo de fijación (11).

Tenga especial cuidado de que el tope (10) esté bien ajustado y de que la pieza quede lo mejor apoyada posible, sin que entre en contacto con la hoja de la sierra o la cubierta protectora. Bloquéelo con el tornillo de fijación (11).

7.7 Topes complementarios

Cuando los topes complementarios (23) están colocados, la pieza de trabajo está alejada del tope de la pieza. Esto permite serrar **piezas de trabajo más altas (aunque más finas)**.

Las dimensiones de pieza admisibles (con y sin topes complementarios) pueden consultarse en las dos tablas inferiores de la página 5.

Montaje:

Soltar los tornillos de sujeción de los topes complementarios (23). Montar los topes complementarios (23) sobre el tope de herramienta derecho (18) y sobre el tope ajustable (10). Deslizar de tal manera que no entren en contacto con la hoja de sierra o la cubierta protectora. Apretar los tornillos de sujeción de los topes complementarios.

Ajuste

Tenga especial cuidado de que el tope ajustable (10) y los topes complementarios montados (23) estén bien ajustados y de que la pieza quede lo mejor apoyada posible, sin que entre en contacto con la hoja de la sierra o la cubierta protectora.

Lado izquierdo: desplace el tope ajustable (10), y con ello los topes complementarios montados (23), después de soltar el tornillo de sujeción (11). Vuelva a apretar el tornillo de sujeción (11).

Lado derecho: desplace el tope complementario (23) tras soltar su tornillo de sujeción. Vuelva a apretar los tornillos de sujeción.

8. Puesta en marcha

8.1 Bolsa de virutas / Conexión del sistema de aspiración de virutas



¡Peligro!

La inhalación de algunos tipos de serrín (por ejemplo de haya, roble y fresno) puede producir cáncer.

– Trabaje únicamente con una bolsa de virutas instalada o un sistema de aspiración de virutas adecuado.

– Utilice asimismo una máscara de protección contra el polvo, ya que no se recoge o aspira todo el serrín.

– Vacíe la bolsa de virutas periódicamente. Use máscara de protección contra el polvo para vaciarla.

Si pone en marcha este aparato con la bolsa de virutas suministrada:

- Coloque la bolsa de virutas (6) en la boquilla de aspiración de virutas (5). Asegúrese de que el cierre (7) de la bolsa está cerrado.

Si conecta el aparato a un sistema de aspiración de virutas:

- Utilice un adaptador adecuado para el empalme a la boquilla de aspiración (véase el capítulo 12. "Accesorios").
- Compruebe que el sistema de aspiración cumple los requisitos mencionados en el capítulo 16. "Datos técnicos".
- ¡Respete también las instrucciones de uso recogidas en el manual del sistema de aspiración de virutas!

8.2 Montaje del dispositivo de sujeción para piezas

El dispositivo de sujeción para piezas (9) puede estar montado en dos posiciones:

- Para piezas anchas: Introducir el dispositivo de sujeción para piezas en el taladro posterior (36) de la mesa.
- Para piezas estrechas: Introducir el dispositivo de sujeción para piezas en el taladro anterior (37) de la mesa.

8.3 Conexión a la red



¡Peligro! Corriente eléctrica

Utilice el aparato sólo con una fuente de energía que cumpla los siguientes requisitos (véase también el capítulo 16. "Datos técnicos"):

- La tensión y la frecuencia de red deben coincidir con los datos indicados en la placa de características de la máquina;
- Protección por fusible mediante un interruptor de corriente FI con una corriente residual de 30 mA;
- Las cajas de enchufe deben estar instaladas, conectadas a tierra y verificadas de acuerdo a las prescripciones.
- Pase el cable de alimentación de manera que no interfiera en el trabajo y no pueda resultar dañado.
- Utilice solamente cables alargadores de goma que tengan una sección suficiente (3 x 1,5 mm²).
- En caso necesario, utilice cable alargador para exteriores. Para el uso al aire libre use únicamente cables alargadores aprobados y debidamente identificados.
- Evite que la máquina se ponga en marcha por error. Asegúrese de que el interruptor esté apagado en el momento de conectar la máquina a la red eléctrica.

9. Manejo

- Antes de iniciar el trabajo compruebe si los dispositivos de seguridad están en buen estado.
- Adopte una posición de trabajo correcta durante el serrado:
 - delante, en el lado de manejo de la máquina;
 - de frente a la sierra;
 - junto a la línea de corte de la hoja de sierra.



¡Peligro!

Fije la pieza con el dispositivo de sujeción (9) para piezas siempre que sea posible.



¡Peligro de aplastamiento!

Durante la inclinación o el giro del cabezal de sierra, no agarrar por la zona de las bisagras o por debajo del aparato.

- Sujete el cabezal de la sierra firmemente al inclinarlo.
- Utilice durante el trabajo:
 - Soporte para piezas de trabajo: con piezas largas, cuando estas caen de la mesa al ser cortadas;
 - Bolsa de virutas o sistema de aspiración de virutas.
- Sierre sólo piezas cuyas dimensiones permitan una sujeción segura durante el trabajo.
- Presione constantemente la pieza de trabajo contra la mesa durante el trabajo y evite que se ladee; No frene nunca la hoja de sierra ejerciendo presión lateral; Existe peligro de accidente si la hoja de sierra se bloquea.

9.1 Cortes rectos

Posición de partida:

- Bloqueo de transporte (29) retirado.
- Cabezal de la sierra girado hacia arriba.
- La mesa giratoria se encuentra en la posición 0°, la palanca de bloqueo (22) para la mesa giratoria está apretada (véase el capítulo 7.5).
- La inclinación del brazo oscilante hacia la vertical es 0°, la palanca de bloqueo (33) para la posición inclinada está apretada (véase capítulo 7.4).
- Ajustar el tope ajustable (10) y bloquearlo (véase el capítulo 7.6).
- Si están colocados: ajustar los dos topes complementarios (23) y bloquearlos (véase el capítulo 7.7).

Serrado de la pieza de trabajo:

1. Presione la pieza de trabajo con el tope de la sujeción (18) y sujete con el dispositivo de sujeción para piezas (9).
2. Accione el bloqueo de seguridad (24), pulsar el interruptor on/off (25) y manténgalo pulsado.
3. Baje lentamente el cabezal de la sierra por el mango completamente hacia abajo. Al aserrar presione el cabezal de sierra firmemente en la pieza, de tal modo que la velocidad del motor no se reduzca demasiado.
4. Sierre la pieza en una sola operación.
5. Suelte el interruptor on/off (25) y gire lentamente hacia atrás el cabezal de la sierra hacia la posición inicial superior.

9.2 Cortes de inglete

Posición de partida:

- Bloqueo de transporte (29) retirado.
- Cabezal de la sierra girado hacia arriba.
- La inclinación del brazo oscilante hacia la vertical es 0°, la palanca de bloqueo (33) para la posición inclinada está apretada (véase el capítulo 7.4).
- Ajustar el tope ajustable (10) y bloquearlo (véase el capítulo 7.6).
- Si están colocados: ajustar los dos topes complementarios (23) y bloquearlos (véase el capítulo 7.7).

Serrado de la pieza de trabajo:

1. Afloje el mango de sujeción (22) de la mesa giratoria y suelte el trinquete de bloqueo (21).
2. Ajuste el ángulo deseado (véase el capítulo 7.5).
3. Apriete el mango de sujeción (22) de la mesa giratoria.
4. Sierre la pieza como se describe en "Corte rectos".

9.3 Cortes inclinados

Posición de partida:

- Bloqueo de transporte (29) retirado.
- Cabezal de la sierra girado hacia arriba.
- La mesa giratoria se encuentra en la posición 0°, la palanca de bloqueo (22) para la mesa giratoria está apretada (véase el capítulo 7.5).
- Ajustar el tope ajustable (10) y bloquearlo (véase el capítulo 7.6).
- Si están colocados: ajustar los dos topes complementarios (23) y bloquearlos (véase el capítulo 7.7).

Serrado de la pieza de trabajo:

1. Suelte la palanca de bloqueo (33) para el ajuste de inclinación en la parte posterior de la sierra.
2. Incline el brazo oscilante lentamente hacia la posición deseada (véase el capítulo 7.4).
3. Apriete la palanca de bloqueo (33) para el ajuste de inclinación.
4. Sierre la pieza como se describe en "Corte rectos".

9.4 Cortes a doble inglete



Nota:

El corte a doble inglete es una combinación de corte a inglete y corte inclinado. Esto significa que la pieza se sierra oblicuamente respecto a la arista guía trasera y oblicua respecto a la parte superior.



¡Peligro!

En el caso del corte a doble inglete, la hoja de sierra queda bastante más accesible debido a la fuerte inclinación – por lo que aumenta el riesgo de lesiones. Mantenga suficiente distancia respecto a la hoja de sierra.

Posición de partida:

- Bloqueo de transporte (29) retirado.
- Cabezal de la sierra girado hacia arriba.
- Bloquear la mesa giratoria en la posición deseada (véase el capítulo 7.5).
- Inclinar el brazo oscilante en el ángulo deseado respecto a la superficie de la pieza de trabajo y bloquearlo (véase el capítulo 7.4).
- Ajustar el tope ajustable (10) y bloquearlo (véase el capítulo 7.6).
- Si están colocados: ajustar los dos topes complementarios (23) y bloquearlos (véase el capítulo 7.7).

Serrado de la pieza de trabajo:

- Sierre la pieza como se describe en "Corte rectos".

10. Mantenimiento y conservación



¡Peligro!

Antes de empezar cualquier trabajo de mantenimiento y de limpieza, extraiga el enchufe de la red.

- Cualquier trabajo de mantenimiento o de reparación distinto a los descritos en este capítulo, deberá ser realizado exclusivamente por especialistas.
- Sustituir las piezas dañadas, especialmente los dispositivos de seguridad, por piezas originales únicamente. Las piezas no verificadas ni homologadas por el fabricante podrían causar daños imprevisibles.
- Después de los trabajos de mantenimiento y de limpieza, ponga de nuevo en funcionamiento el aparato y compruebe todos los dispositivos de seguridad.

10.1 Cambio de la hoja de sierra



¡Peligro de quemaduras!

Poco después del corte, la hoja de sierra puede estar muy caliente. Deje que la hoja de sierra se enfríe. No limpie una hoja de sierra caliente con líquidos combustibles.



Riesgo de heridas cortantes incluso con la hoja de sierra parada

Al soltar y apretar el tornillo de sujeción (38) la cubierta protectora oscilante (17) debe estar girada sobre la hoja de sierra. Use guantes durante el cambio de la hoja de sierra.

1. Extraer el enchufe de la red.
2. Colocar el cabezal de la sierra en la posición superior.

3. Bloquear la hoja de sierra: pulsar el botón de bloqueo (1) y al mismo tiempo, girar con la otra mano la hoja de sierra hasta que el botón (1) encaje. Mantener pulsado el botón de bloqueo (1).
4. Desatornillar el tornillo de sujeción con la arandela (38) en el eje de la hoja de sierra utilizando una llave macho hexagonal (16) girando en el sentido de las agujas del reloj (rosca izquierda).
5. Soltar el bloqueo de seguridad (24), desplazar hacia arriba la cubierta protectora oscilante (17) y sujetarla.
6. Quitar con cuidado la brida exterior (39) y la hoja de sierra (40) del eje de la hoja de sierra y volver a cerrar la cubierta protectora oscilante.



¡Peligro!

No use detergentes (por ejemplo, para eliminar restos de resinas) que puedan corroer los componentes de aleación ligera de la sierra, ya que podría afectar a la resistencia de la misma.

7. Limpieza de las superficies de sujeción:

- eje de la hoja de sierra (43),
- hoja de sierra (40),
- brida exterior (39),
- brida interior (42).



¡Peligro!

¡Montar la brida interior correctamente! ¡De lo contrario, la sierra podría bloquearse o la hoja podría aflojarse! La brida interior se asienta correctamente si la ranura circular indica hacia la hoja de sierra y la parte plana hacia el motor.

8. Encajar la brida interior (42).
9. Soltar el bloqueo de seguridad (24), desplazar hacia arriba la cubierta protectora oscilante (17) y sujetarla.
10. Coloque la hoja nueva - Respete el sentido de giro: ¡Visto desde la parte izquierda (abierta), la flecha de la hoja debe coincidir con la dirección de la flecha (41) situada en la cubierta de la hoja de sierra!



¡Peligro!

Utilice únicamente hojas de sierra que cumplan los requerimientos y los datos indicados en este manual de instrucciones.

Utilice únicamente hojas de sierra adecuadas que hayan sido diseñadas para la velocidad máxima (véase "Datos técnicos"). En caso de usar hojas de sierra inadecuadas o deterioradas, la fuerza centrífuga podría lanzar partes de las mismas de forma similar a una explosión.

Las hojas de sierra diseñadas para cortar madera o materiales similares deben cumplir la norma EN 847-1.

No es posible utilizar:

- Hojas de sierra de acero de corte rápido de alta aleación (HSS);
- Hojas de sierra deterioradas;
- Ni muelas de tronzar.



¡Peligro!

– Monte la hoja usando solamente piezas originales.

- No utilice anillos reductores sueltos, la hoja podría aflojarse.
- Las hojas deben montarse centradas de forma que giren uniformemente y sin sacudidas. De este modo se evita que se aflojen durante el funcionamiento.

11. Volver a cerrar la cubierta protectora oscilante (17).
12. Empujar la brida exterior (39) – el lado plano debe señalar al motor
13. Atornillar el tornillo de sujeción con arandela (38) en el sentido contrario al de las agujas del reloj (rosca izquierda) y apretar firmemente con la mano.
14. Bloquear la hoja de sierra: presionar el botón de bloqueo (1) y girar a la vez con la otra

mano la hoja de sierra hasta que el botón de bloqueo encaje. Mantener presionado el botón de bloqueo.



¡Peligro!

- No prolongar la llave hexagonal.
- No apretar el tornillo de sujeción golpeando sobre la llave hexagonal.
- 15. Apretar bien el tornillo de sujeción (38) con la llave hexagonal (16).
- 16. Comprobar el funcionamiento. Para ello, soltar el bloqueo de seguridad (24) y plegar la sierra hacia abajo.
 - La cubierta protectora oscilante debe liberar la hoja de sierra al girar hacia abajo sin tocar otras piezas.
 - Al plegar hacia arriba la sierra a la posición inicial la cubierta protectora oscilante debe cubrir automáticamente la hoja de sierra.
 - Girar manualmente la hoja de sierra. La hoja de sierra debe poder girarse en cada posible posición de ajuste sin tocar otras piezas.

10.2 Cambiar la pieza suplementaria de la mesa



¡Peligro!

En caso de que alguna pieza suplementaria de la mesa (15) estuviera dañada existe el riesgo de que se adhieran pequeños objetos entre la pieza suplementaria de la mesa y la hoja de sierra, y ésta última se bloquee. ¡Cambie las piezas suplementarias dañadas inmediatamente!

1. Desatornillar los tornillos en la pieza suplementaria de la mesa. Si fuera necesario, girar la mesa giratoria e inclinar el cabezal de sierra para poder alcanzar los tornillos.
2. Extraer la pieza suplementaria de la mesa.
3. Colocar la nueva pieza.
4. Apretar bien los tornillos.

10.3 Ajustar el tope de la pieza de trabajo

1. Aflojar los tornillos allen (44).
2. Alinear el tope de la pieza (18) de tal modo que esté exactamente en ángulo recto respecto a la hoja de sierra si la mesa giratoria encaja en la posición 0°.
3. Apretar los tornillos allen (44).

10.4 Ajustar el láser de recorte

Alineación perpendicular del láser

- Aflojar el tornillo central (45). Girar el láser. Apretar el tornillo central (45).

Alineación lateral del láser

- Aflojar el tornillo derecho (47) y el tornillo izquierdo (46). Desplazar el láser en horizontal. Apretar el tornillo derecho (47) y el tornillo izquierdo (46).

10.5 Limpieza del aparato

Use un cepillo o aspirador para quitar las virutas de sierra y el polvo de:

- Dispositivos de ajuste;
- Elementos de mando;
- Aberturas de ventilación del motor;
- Espacio debajo de la pieza suplementaria de la mesa;
- Láser de recorte;
- Iluminación del área de corte

10.6 Almacenaje del aparato



¡Peligro!

- Guárdelo de tal manera que una persona no autorizada no pueda conectarlo.
- Asegúrese de que nadie pueda resultar herido con el aparato parado.



¡Atención!

- No guarde nunca la máquina a la intemperie sin protección ni en un ambiente húmedo.

10.7 Mantenimiento

Antes de cada uso

- Eliminar las virutas con el aspirador o con un pincel.
- Revisar que ni el cable ni el enchufe de red presenten daños, y si fuera necesario solicitar su reparación a un electricista cualificado.
- Comprobar todas partes móviles para ver si pueden moverse libremente en todo el área de movimiento.

Periódicamente, según las condiciones de utilización

- Revisar todas las uniones atornilladas y apriéte las si es necesario.
- Comprobar la función de restauración del cabezal de sierra (éste debe regresar a la posición inicial superior mediante fuerza elástica) y hacer sustituir el resorte si es necesario.
- Engrasar ligeramente los elementos de guiado.

11. Consejos y trucos

- En el caso de piezas largas a izquierda y derecha de la sierra utilizar los soportes apropiados.
- En caso de corte inclinado, mantener sujeta la pieza a la derecha de la hoja de sierra.
- Al aserrar pequeñas secciones utilizar un tope adicional (como tope adicional puede servir p.ej. una tablilla de madera adecuada que esté atornillada al tope del aparato).
- Para aserrar una tabla abombada (deformada) (48) colocar la parte abombada hacia fuera en el tope de la pieza.
- No serrar piezas de canto sino colocarlas planas sobre la mesa giratoria.

12. Accesorios

Utilice únicamente accesorios Metabo originales. Utilice únicamente accesorios que cumplan los requerimientos y los datos indicados en este manual de instrucciones.

- A** Aerosol de mantenimiento y conservación para eliminar restos de resina y para la conservación de las superficies metálicas. 0911018691
 - B** Adaptador de aspiración Multi para la conexión de mangueras de aspiración con 44, 58 o 100 mm Pieza de empalme 0910058010
 - C** Aspiradora universal Metabo (véase el catálogo)
 - D** Bastidores inferiores: Soporte universal para máquinas UMS: 6.31317 Soporte para máquinas KSU 251: 6.29005 Soporte para máquinas KSU 401: 6.29006
 - E** Soportes de rodillos: RS 420 0910053353
 - F** Hoja de sierra Precision Cut Classic 6.28064 305 x 30 x 2,4/1,8 56 WZ 5° neg para secciones longitudinales y transversales en madera maciza y plancha de aglomerado
 - G** Hoja de sierra Multi Cut 6.28091 305 x 30 x 2,8/2,0 96 FZ/TZ 5° neg, para secciones longitudinales y transversales en materiales revestidos, laminados, plásticos y perfiles de aluminio
- Para consultar el programa completo de accesorios, véase www.metabo.com o nuestro catálogo.

13. Reparación



¡Peligro!

Sólo electricistas especializados pueden realizar reparaciones en las herramientas eléctricas. En caso de tener herramientas eléctricas de Metabo que necesite ser reparadas, diríjase a su representante de Metabo. En la página www.metabo.com encontrará las direcciones correspondientes. En la página www.metabo.com puede usted descargarse las listas de repuestos.

14. Protección medioambiental

Cumpla lo estipulado por las normativas nacionales relativas a la gestión ecológica de los residuos y al reciclaje de aparatos, embalaje y accesorios usados.



Sólo para países de la UE: no tire las herramientas eléctricas a la basura doméstica. Según la directiva europea 2002/96/CE sobre residuos de aparatos eléctricos y electrónicos y las correspondientes legislaciones nacionales, las herramientas eléctricas usadas deben recogerse por separado y reciclarse de modo respetuoso con el medio ambiente.

15. Problemas y averías

A continuación se describen problemas y averías que usted mismo puede eliminar. Si las medidas correctoras descritas aquí no le sirven, consulte el capítulo 13. "Reparación".



¡Peligro!

Muchos accidentes están relacionados con problemas y averías especialmente. Por lo tanto:

- Antes de proceder a la eliminación de cualquier fallo, extraiga siempre el enchufe de la red.
- Después de corregir la avería, reactive todos los elementos de seguridad y pruebe la máquina.

No hay función de corte

Bloqueo de transporte enclavado:

- Retirar el bloqueo de transporte.

Bloqueo de seguridad enclavado:

- Liberar bloqueo de seguridad.

Capacidad de serrado insuficiente

Hoja de sierra desafilada (la hoja de sierra muestra puntos de quemadura en su lateral);

Hoja de sierra para el material inapropiada (véase el capítulo 12. "Accesorios");

Hoja de sierra deformada:

- Cambiar la hoja de sierra (véase el capítulo 10. "Mantenimiento").

La sierra vibra intensamente

Hoja de sierra deformada:

- Cambiar la hoja de sierra (véase el capítulo 10. "Mantenimiento").

Hoja de sierra montada incorrectamente:

- Instalar correctamente la hoja de sierra (véase el capítulo 10. "Mantenimiento").

La mesa giratoria se mueve con dificultad

Virutas debajo de la mesa giratoria;

- Eliminar las virutas.

16. Datos técnicos

Notas explicativas sobre la información de la página 3.

Nos reservamos el derecho a efectuar modificaciones en función de las innovaciones tecnológicas.

- U = Tensión de la red
 - I = Corriente nominal
 - F = Protección mínima por fusible
 - P₁ = Potencia de entrada nominal (S1= Funcionamiento continuo S6= Funcionamiento pulsatorio con carga intermitente; equivale al funcionamiento normal de encendido y apagado en sierras oscilantes y para ingleses)
 - IP = Grado de protección
 - n₀ = Número de revoluciones en ralentí
 - v₀ = Velocidad máxima de corte
 - D = Diámetro de la hoja de sierra (exterior)
 - d = Agujero de la hoja de sierra (interior)
 - b = Anchura de diente máx. de la hoja de sierra
 - A = Dimensiones (largo x ancho x alto)
 - m = Peso
- Requisitos para un sistema de aspiración de virutas:
- D₁ = Diámetro de la conexión de la boquilla de aspiración
 - D₂ = Caudal mínimo de aire


- D_3 = Presión negativa mínima en la boquilla de aspiración
 D_4 = Velocidad mínima del aire en la boquilla de aspiración

Sección máxima de la pieza, véase la tabla en la página 4.

- ~ Corriente alterna
 = Corriente continua

Máquina de la clase de seguridad II

Las especificaciones técnicas aquí indicadas están sujetas a rangos de tolerancia (conforme a las normas vigentes).


 **Valores de emisión**
 Estos valores permiten evaluar las emisiones de la herramienta eléctrica y compararlas con las de otras herramientas eléctricas. Dependiendo de las condiciones de uso, del estado de la herramienta eléctrica o de las herramientas que se utilicen, la carga real puede ser mayor o menor. Para realizar la valoración tenga en cuenta las pausas de trabajo y las fases de trabajo a carga reducida. Determine, a partir de los valores estimados, las medidas de seguridad para el operador, p. ej. medidas organizativas.

Niveles acústicos típicos compensados A:

L_{pA} = Nivel de intensidad acústica

L_{WA} = Nivel de potencia acústica

K_{pA} , K_{WA} = Inseguridad

 **¡Use auriculares protectores!**

Manual de instruções original

Índice

1. Declaração de conformidade
2. Utilização correta
3. Indicações gerais de segurança
4. Indicações especiais de segurança
5. Vista geral
6. Montagem e transporte
7. O aparelho em detalhe
8. Colocação em funcionamento
9. Utilização
10. Manutenção e conservação
11. Conselhos e truques
12. Acessórios
13. Reparações
14. Proteção do ambiente
15. Problemas e avarias
16. Dados técnicos

1. Declaração de conformidade

Declaramos, sob nossa responsabilidade: estas serras de corte transversal e em esquadria, identificadas por tipo e número de série *1), estão em conformidade com todas as disposições aplicáveis das Diretivas *2) e Normas *3). Documentações técnicas no *4) - ver página 4.

2. Utilização correta

A serra de corte transversal e em esquadria adequa-se para cortes longitudinais e transversais, cortes inclinados, cortes em esquadria, bem como cortes em dupla esquadria.

Apenas podem ser trabalhados materiais para os quais a respetiva lâmina de serra é adequada (lâminas de serra homologadas, ver capítulo 12. Acessórios).

Deverá respeitar as dimensões permitidas para as peças de trabalho (ver capítulo 16. Dados técnicos).

As peças de trabalho com corte transversal redondo ou irregular (como por ex. lenha) não podem ser cortadas, uma vez que ao cortar, não podem ser seguradas com segurança. Ao serrar peças de trabalho planas na posição vertical, deve utilizar um batente de auxílio apropriado para guiar de forma segura.

Qualquer outra utilização é indevida. A utilização indevida, a modificação do aparelho ou a utilização de peças não testadas e aprovadas pelo fabricante pode provocar danos imprevisíveis!

Se necessário, respeite as diretivas legais ou as normas relativas à prevenção de acidentes.

3. Indicações gerais de segurança



Para a sua própria proteção e para proteção da sua ferramenta elétrica respeite as partes do texto marcadas com este símbolo!



AVISO – Ler o manual de instruções para reduzir o risco de ferimentos.

Quando entregar esta ferramenta elétrica a outros, faça-o sempre acompanhado destes documentos.

Indicações gerais de segurança para ferramentas elétricas



AVISO – Leia todas as indicações de segurança e instruções. Caso as indicações de segurança e das instruções não sejam respeitadas podem ocorrer choques elétricos, incêndios e/ou ferimentos graves.

Guarde todas as indicações de segurança e instruções para futuras consultas!

3.1 Segurança no local de trabalho

a) **Mantenha a sua área de trabalho limpa e bem iluminada.** A desarrumação ou as áreas de trabalho com pouca iluminação podem provocar acidentes.

b) **Não trabalhe com a ferramenta elétrica em áreas potencialmente explosivas, nas quais existam líquidos, gases ou pós inflamáveis.** As ferramentas elétricas produzem faíscas que podem provocar a ignição de pós e vapores.

c) **Mantenha crianças e outras pessoas afastadas durante a utilização da ferramenta elétrica.** Em caso de distração poderá perder o controlo sobre o aparelho.

3.2 Segurança elétrica

a) **A ficha de ligação da ferramenta elétrica deve encaixar na tomada. A ficha não pode, de modo algum, ser modificada. Não use fichas adaptadoras juntamente com ferramentas elétricas com proteção-terra.** A utilização de fichas sem modificações e de tomadas adequadas reduz o risco de choques elétricos.

b) **Evite que o corpo entre em contacto com superfícies ligadas à terra, como por exemplo tubos, radiadores, fogões e frigoríficos.** Existe um elevado risco de choques elétricos, sempre que o seu corpo está ligado à terra.

c) **As ferramentas elétricas não devem ser expostas a chuva ou humidade.** A infiltração de água numa ferramenta elétrica aumenta o risco de choques elétricos.

d) **Não utilize o cabo de ligação para outros fins que não os previstos, como por exemplo para o transporte, para pendurar a ferramenta elétrica ou para a puxar a ficha da tomada.** Mantenha o cabo de ligação afastado de calor, óleo, arestas vivas ou partes do aparelho em movimento. Cabos de ligação danificados ou torcidos aumentam o risco de choques elétricos.

e) **Ao trabalhar com a ferramenta elétrica ao ar livre, utilize apenas cabos de extensão adequados para a utilização no exterior.** A utilização de um cabo de extensão apropriado para o exterior reduz o risco de choques elétricos.

f) **Caso não seja possível evitar que a ferramenta elétrica seja utilizada num ambiente húmido, utilize um interruptor de proteção de corrente residual.** A utilização de um interruptor de proteção de corrente residual reduz o risco de choques elétricos.

3.3 Segurança das pessoas

a) **Mantenha-se atento, observe o que está a fazer, e seja prudente ao trabalhar com uma ferramenta elétrica.** Não use ferramentas elétricas se estiver cansado ou sob a influência de drogas, álcool ou medicamentos. Um momento de distração durante a utilização da ferramenta elétrica pode resultar em ferimentos graves.

b) **Use sempre equipamento pessoal de proteção e óculos de proteção.** O uso de equipamentos pessoais de proteção, como a máscara anti poeiras, o calçado de segurança antiderrapante, o capacete de segurança ou a proteção auditiva, de acordo com o tipo e aplicação da ferramenta elétrica, reduz o risco de ferimentos.

c) **Evite uma colocação em funcionamento involuntária.** Certifique-se de que a ferramenta elétrica está desligada, antes de a ligar à corrente elétrica e/ou à bateria, de a apanhar ou de a carregar. Se ao transportar a ferramenta elétrica tiver o dedo sobre o botão ou se conectar ao aparelho já ligado à corrente elétrica, poderá provocar acidentes graves.

d) **Remova as ferramentas de ajuste ou chaves de fenda, antes de ligar a ferramenta elétrica.** Caso uma ferramenta ou chave se encontre numa parte rotativa do aparelho poderá provocar ferimentos.

e) **Evite uma postura corporal fora do normal.** Garanta um apoio de pés firme e mantenha sempre o equilíbrio.

Desta forma conseguirá controlar melhor a ferramenta elétrica em situações inesperadas.

f) **Use roupa apropriada. Não use roupa larga ou joias.** Mantenha o cabelo e a roupa afastados de peças em movimento. As roupas

largas, as joias ou os cabelos compridos podem ser agarrados por peças em movimento.

g) **Se estiver prevista a montagem de dispositivos de aspiração de pó e de recolha, certifique-se de que os mesmos estão conectados e são utilizados corretamente.** A utilização de um aspirador de pó pode reduzir os riscos provocados pelo pó.

h) **Não avalie erradamente a sua segurança e não proceda de forma a desprezar as regras de segurança, mesmo se estiver familiarizado com a ferramenta elétrica devido à utilização frequente.** As ações descuidadas podem provocar ferimentos graves num espaço de segundos.

3.4 Utilização e tratamento da ferramenta elétrica

a) **Não sobrecarregue o aparelho. Use a ferramenta elétrica adequada para o seu trabalho.** Com a ferramenta elétrica adequada trabalhará melhor e com maior segurança dentro da faixa de potência indicada.

b) **Não utilize ferramentas elétricas com o botão avariado.** As ferramentas elétricas que já não permitem ligar ou desligar são perigosas e devem ser reparadas.

c) **Puxe a ficha da tomada antes de efetuar ajustes no aparelho, substituir acessórios ou armazenar o aparelho.** Esta medida de precaução evita que a ferramenta elétrica seja ligada acidentalmente.

d) **Guarde as ferramentas elétricas que não estiverem a ser utilizadas, fora do alcance de crianças.** Não permita que o aparelho seja utilizado por pessoas não familiarizadas com o mesmo ou que não tenham lido estas instruções. As ferramentas elétricas são perigosas quando utilizadas por pessoas sem experiência.

e) **Trate as ferramentas elétricas e os acessórios com cuidado.** Verifique se as partes móveis funcionam na perfeição e não estão emperradas e se existem peças quebradas ou danificadas que possam influenciar o funcionamento da ferramenta elétrica. As peças danificadas devem ser reparadas antes da utilização do aparelho. Muitos acidentes são causados pela manutenção insuficiente das ferramentas elétricas.

f) **Mantenha as ferramentas de corte afiadas e limpas.** Ferramentas de corte devidamente tratadas, com cantos afiados emperram com menos frequência e podem ser controladas com maior facilidade.

g) **Utilize a ferramenta elétrica, os acessórios, as ferramentas acopláveis, etc. de acordo com estas instruções.** Considere também as condições de trabalho e o trabalho a ser efetuado. A utilização de ferramentas elétricas para outros fins que não os previstos, pode resultar em situações perigosas.

h) **Mantenha os punhos e as superfícies do punho secos, limpos e livres de óleo e de gordura.** Os punhos e as superfícies do punho escorregadias não permitem o manuseamento seguro e o controlo da ferramenta elétrica em situações inesperadas.

3.5 Assistência técnica

a) **A sua ferramenta elétrica só deve ser reparada por pessoal qualificado e utilizando peças sobressalentes originais.** Desta forma é assegurada a segurança da ferramenta elétrica.

4. Indicações especiais de segurança

a) **As serras de corte transversal e em esquadria destinam-se ao corte de madeira ou produtos derivados de madeira e não podem ser utilizadas para o corte de materiais em ferro tais como varas, barras, parafusos, etc.** A poeira abrasiva provoca o bloqueio de peças móveis, como o resguardo de proteção inferior. As faíscas de corte queimam o resguardo de proteção inferior, a placa de inserção e outras peças em plástico.

b) **Fixe a peça de trabalho, se possível, com braçadeiras.** Se guardar a peça de trabalho

firmemente com a mão deverá afastar sempre a sua mão, no mínimo 100 mm, de cada lado da lâmina de serra. Não utilize esta serra para cortar peças demasiado pequenas para ser fixadas ou para as segurar com a mão. Caso a sua mão se aproxime demasiado da lâmina de serra, existe um maior risco de ferimentos através do contacto com a lâmina de serra.

c) **A peça de trabalho deve estar imóvel e tensionada firmemente ou pressionada contra o encosto e a mesa. Não desloque a peça de trabalho para a lâmina de serra e nunca corte com as "mãos-livres".** As peças de trabalho soltas ou que se movimentem podem ser projetadas para fora com alta velocidade e provocar ferimentos.

d) **Nunca cruze a mão por cima da linha de corte prevista, ou seja, nem antes nem depois da lâmina de serra.** O apoio da peça de trabalho "com mãos cruzadas", ou seja, segurar a peça de trabalho à direita da lâmina de serra com a mão esquerda ou ao contrário é muito perigoso.

e) **Com a lâmina de serra em rotação não coloque a mão por trás do encosto. Nunca despreze a distância mínima de segurança de 100 mm entre a mão e a lâmina de serra em rotação (aplica-se a ambos os lados da lâmina de serra, por ex. ao remover restos de madeira).** A proximidade da lâmina de serra em rotação com a sua mão, poderá não ser identificada, podendo ficar gravemente ferido.

f) **Verifique a peça de trabalho antes de cortar. Caso a peça de trabalho esteja dobrada ou empenada, insira-a com a parte curva para fora até ao encosto. Certifique-se sempre de que ao longo da linha da corte não existe nenhuma folga entre a peça de trabalho, o encosto e a mesa.** As peças de trabalho dobradas ou empenadas podem torcer ou acumular-se e provocar um encravamento da lâmina de serra em rotação ao cortar. Não podem existir pregos ou corpos estranhos na peça de trabalho.

g) **Utilize a serra apenas quando a mesa estiver livre de ferramentas, restos de madeira, etc.; apenas a peça de trabalho se pode encontrar sobre a mesa.** Os restos pequenos, peças de madeira soltas ou outros objetos que entrem em contacto com a lâmina podem ser projetados a alta velocidade.

h) **Corte sempre apenas uma peça de trabalho.** As peças de trabalhos empilhadas não podem ser inseridas ou fixadas devidamente e podem provocar o encravamento da lâmina ao serrar ou deslizar.

i) **Certifique-se de que a serra de corte transversal e em esquadria se encontra sobre uma superfície de trabalho plana e estável antes de ser utilizada.** Uma superfície de trabalho plana e estável reduz o perigo da serra de corte transversal e em esquadria se tornar instável.

j) **Planeie o seu trabalho. Sempre que ajustar a inclinação da lâmina de serra ou o ângulo da esquadria certifique-se de que o encosto ajustável está corretamente ajustado e apoia a peça de trabalho, sem entrar em contacto com a lâmina ou com o resguardo de proteção.** Sem ligar a máquina e sem colocar a peça de trabalho na mesa deverá simular um movimento de corte completo da lâmina de serra, de forma a certificar-se de que não existem obstáculos ou perigo de cortar o encosto.

k) **No caso de peças de trabalho mais largas ou compridas que a parte superior da mesa, certifique-se de que dispõe de um apoio adequado, por ex. através de extensões da mesa em comprimento ou cavaletes para a serra.** As peças de trabalho mais compridas ou largas que a mesa da serra de corte transversal e em esquadria podem tombar se não forem apoiadas fixamente. Caso uma peça de madeira cortada ou a peça de trabalho tombe poderá levantar o resguardo de proteção inferior ou ser projetada de forma descontrolada da lâmina em rotação.

l) **Não recorra a outras pessoas como substituição para a extensão da mesa no comprimento ou para o apoio adicional.** O apoio instável da peça de trabalho pode provocar o encravamento da lâmina. Para além disso, a peça de trabalho pode desloca-se durante o corte e puxador o ajudante para a lâmina em rotação.

m) **A peça cortada não pode ser pressionada contra a lâmina de serra em rotação.** Se existir pouco espaço, por ex. ao utilizar encostos longitudinais, a peça cortada pode encravar na lâmina e ser projetada com violência.

n) **Utilize sempre uma abraçadeira ou um dispositivo adequado para apoiar corretamente materiais redondos, tais como barras ou tubos.** As barras tendem a rolar ao cortar, fazendo com que a lâmina "encrave firmemente os dentes" e a peça de trabalho seja puxada para a lâmina, juntamente com a sua mão.

o) **Deixe que a lâmina atinja as rotações máximas antes de cortar a peça de trabalho.** Isto reduz o risco da peça de trabalho ser projetada.

p) **Se a peça de trabalho for apertada ou se a lâmina bloquear, desligue a serra de corte transversal e em esquadria. Aguarde até todas as peças móveis estarem imobilizadas e depois retire a ficha de rede da tomada. Em seguida retire o material encravado.** Se com um bloqueio deste género continuar a serrar poderá perder o controlo ou provocar danos na serra de corte transversal e em esquadria.

q) **Depois de terminar o corte solte o interruptor, mantenha a cabeça da serra em baixo e aguarde pela imobilização da lâmina antes de remover a peça cortada.** É extremamente perigoso colocar a mão nas proximidades da lâmina em movimento por inércia.

r) Ao utilizar os encostos adicionais (23) deverá certificar-se sempre de que estão fixados com segurança e de que os respetivos parafusos de fixação estão apertados firmemente.

s) **Planeie o seu trabalho. A cada ajuste da inclinação da lâmina de serra ou do ângulo da esquadria, certifique-se de que o encosto (10) ajustável e os encostos adicionais (23) (se montados), estão corretamente ajustados e apoiam a peça de trabalho, sem entrar em contacto com a lâmina ou com o resguardo de proteção.** Sem ligar a máquina e sem colocar a peça de trabalho na mesa deverá simular um movimento de corte completo da lâmina de serra, de forma a certificar-se de que não existem obstáculos ou perigo de cortar o encosto ou os encostos adicionais (23).

4.1 Indicações de segurança adicionais

– Este manual de instruções destina-se a pessoas com conhecimentos técnicos básicos no manuseamento de aparelhos como o aqui descrito. Se não tiver qualquer experiência na utilização de aparelhos deste género, deverá de início, procurar a ajuda de pessoas com experiência.

– O fabricante não assume qualquer garantia sobre danos decorrentes da inobservância deste manual de instruções.

As informações contidas neste manual de instruções estão identificadas da seguinte forma:



Perigo!
Alerta para danos pessoais ou danos para o meio ambiente.



Perigo de choque elétrico!
Alerta para danos pessoais devido à existência de corrente elétrica.



Perigo de arrasto!
Alerta para danos pessoais provocados pelo facto de partes do corpo ou peças de roupa ficarem presas.



Atenção!
Alerta perante danos materiais.



Nota:
informações complementares.

- Respeite as indicações especiais de segurança nos respetivos capítulos.
- Se necessário, respeite as diretivas legais ou as normas relativas à prevenção de acidentes.



Perigos gerais!

- Ter em consideração as condições ambientais.

- No caso de peças de trabalho compridas utilize suportes das peças de trabalho adequados.
- Esta máquina só deve ser colocada em funcionamento e utilizada por pessoas que estejam familiarizadas com máquinas deste género e que estejam conscientes dos riscos que advêm da sua utilização. Os menores de 18 anos somente poderão utilizar o aparelho no âmbito de uma formação profissional, sob a supervisão de um formador.
- Mantenha terceiros, especialmente crianças, fora da zona de perigo. Durante o funcionamento, não deixe que outras pessoas toquem no aparelho ou no cabo de rede.
- Evite o sobreaquecimento dos dentes da serra.
- Ao serrar plásticos, evite que o plástico derreta.



Perigo de ferimentos e esmagamentos provocados por peças em movimento!

- Não coloque este aparelho em funcionamento sem ter montado os dispositivos de proteção.
- Mantenha sempre uma distância suficiente em relação à lâmina de serra. Se necessário, utilize dispositivos de alimentação adequados. Durante o funcionamento deverá manter uma distância suficiente em relação aos componentes em movimento.
- Espere que a lâmina de serra pare antes de retirar pequenos recortes da peça de trabalho, restos de madeira, etc. da zona de trabalho.
- Serre apenas peças de trabalho, cujas dimensões permitam agarrar de forma segura ao serrar.
- Utilize dispositivos de fixação ou um torno de bancada para segurar a peça de trabalho. Através disso ficará melhor fixado do que com a mão.
- Nunca trave a lâmina de serra em movimento por inércia exercendo pressão lateral.
- Antes de qualquer ajuste, manutenção ou reparação retire a ficha de rede da tomada.
- Caso o aparelho não esteja a ser utilizado, retire a ficha de rede da tomada.



Perigo de corte mesmo com a ferramenta de corte parada!

- Use luvas de proteção durante a substituição de ferramentas de corte.
- Guarde as lâminas de serra de forma a que ninguém se possa ferir.



Perigo devido a contragolpes da cabeça da serra (a lâmina de serra fica presa na peça de trabalho e a cabeça da serra descontrola-se abruptamente)!

- Utilize uma lâmina de serra adequada para o material a cortar.
- Segure firmemente no punho. O risco de contragolpe é especialmente elevado no momento em que a lâmina de serra penetra na peça de trabalho.
- Serre peças de trabalho finas ou paredes finas apenas com lâminas de serra com dentes finos.
- Utilize sempre lâminas de serra afiadas. Substitua imediatamente as lâminas de serra cegas. Existe perigo acrescido de contragolpes, caso um dente cego fique preso na superfície da peça de trabalho.
- Não incline as peças de trabalho.
- Em caso de dúvida, examine as peças de trabalho em relação a corpos estranhos (por exemplo pregos ou parafusos).
- Nunca corte várias peças de trabalho em simultâneo, nem qualquer conjunto composto por diversas peças individuais. Existe risco de acidentes quando diversas peças individuais são agarradas descontroladamente pela lâmina de serra.



Perigo de arrasto!

- Certifique-se de que durante o funcionamento, as peças em rotação não agarram nem puxam partes do corpo ou peças de roupa (**não usar gravatas, não usar luvas, nem usar** peças de

roupa com mangas largas; em caso de cabelos compridos colocar sempre uma rede).

- Nunca serrar peças de trabalho que contenham cordas, cordões, fitas, cabos ou arames ou que sejam compostas por estes materiais.



Perigo devido a equipamento de proteção pessoal insuficiente!

- Use proteção auditiva.
- Use óculos de proteção.
- Use uma máscara de proteção contra poeiras.
- Use roupa de trabalho adequada.
- Use calçado antiderrapante.
- Utilize luvas de proteção ao manusear lâminas de serra e ferramentas rugosas. Transporte as lâminas de serra num recipiente.



Perigo provocado por pó de madeira!

- Trabalhe sempre com um dispositivo de aspiração. O dispositivo de aspiração deve cumprir os valores mencionados no capítulo 16..

Reduzir os níveis de pó:

- as partículas que se formam ao trabalhar com esta máquina podem conter substâncias cancerígenas e provocar reações alérgicas, doenças respiratórias, malformações congénitas ou outros problemas no sistema reprodutor. Alguns exemplos destas substâncias são: chumbo (em tintas à base de chumbo), aditivos para o tratamento de madeira (cromo, agente de preservação de madeira), alguns tipos de madeira (como pó de carvalho ou faia).
- O risco depende do tempo a que o utilizador, ou as pessoas que se encontram nas proximidades, estão sujeitos à sobrecarga.
- Não deixe que estas partículas entrem em contacto com o seu corpo.
- Para reduzir a sobrecarga destas substâncias: areje bem o local de trabalho e use equipamento de proteção adequado, como por ex. máscaras de proteção respiratória que estejam em condições de filtrar partículas microscópicas.
- Respeite as diretivas (por ex. disposições relativas à segurança no trabalho, eliminação) válidas para o seu material, pessoal, caso de utilização e local de utilização.
- Apanhe as partículas formadas no local de formação e evite deposições nas imediações.
- Utilize o dispositivo de recolha de pó juntamente fornecido e um aspirador de pó adequado. Através disso, reduz a expulsão descontrolada de partículas no ambiente.
- Reduza os níveis de pó:
 - direcionando as partículas expelidas e o fluxo de ar de exaustão da máquina para longe de si, das pessoas que se encontram nas proximidades ou do pó acumulado,
 - montando um dispositivo de aspiração e/ou um purificador de ar,
 - arejando bem o local de trabalho e aspirando-o para o manter limpo. Varrer ou soprar por jato de ar forma remoinhos de pó.
 - Aspire ou lave o vestuário de proteção. Não limpar soprando, batendo ou escovando.



Perigo devido a modificações técnicas ou devido à utilização de peças não comprovadas nem aprovadas pelo fabricante!

- Monte este aparelho seguindo exatamente este manual.
- Utilize apenas peças autorizadas pelo fabricante. Especialmente no caso de:
 - lâminas de serra (número de pedido ver capítulo 12. Acessórios).
 - Dispositivos de segurança.
 - Laser de corte.
 - Iluminação da área de corte.
- Não efetue modificações nas peças.

- Certifique-se de que as rotações indicadas na lâmina de serra são no mínimo tão elevadas quanto as rotações indicadas na serra.



Perigo de danos no aparelho!

- Antes de qualquer funcionamento, verifique o aparelho quanto a eventuais danos: antes de continuar a utilizar o aparelho deverá controlar os dispositivos de segurança, dispositivos de proteção ou peças ligeiramente danificadas quanto à sua função correta e devida. Verificar se todas as peças móveis funcionam corretamente e não estão emperradas. Para garantir o funcionamento correto do aparelho deverá montar corretamente todas as peças e reunir todas as condições necessárias.
- Não utilize lâminas de serra danificadas ou deformadas.



Perigo devido a ruído!

- Use proteção auditiva.



Perigo devido a peças de trabalho a bloquear ou partes da peça de trabalho!

Se surgir um bloqueio:

1. desligar o aparelho,
2. retirar a ficha de rede.
3. Usar luvas,
4. remover o bloqueio com uma ferramenta adequada.

4.2 Símbolos no aparelho



Ler o manual de instruções.



Não agarrar na lâmina de serra.



Usar óculos de proteção e proteção auditiva.



Não utilizar o aparelho em ambientes húmidos ou molhados.



Raio laser, não olhar diretamente para o raio!
CLASSE DO LASER 2

4.3 Dispositivos de segurança

Resguardo de proteção pendular (17)

O resguardo de proteção pendular protege contra o toque accidental da lâmina de serra e de aparas projetadas.

Bloqueio de segurança (24)

Ao premir o bloqueio de segurança, o resguardo de proteção pendular abre-se e a serra pode ser baixada.

Encosto da peça de trabalho (18)

O encosto da peça de trabalho (18) apoia a peça de trabalho em ambos os lados do corte da serra.

O encosto da peça de trabalho (18) evita que a peça de trabalho possa movimentar-se ao serrar. O encosto da peça de trabalho deve estar sempre montado durante o funcionamento.

O encosto (10) ajustável no encosto da peça de trabalho deve ser deslocado para cortes inclinados após soltar o parafuso de fixação (11).

Certifique-se de que o encosto ajustável (10) está regulado corretamente e a peça de trabalho está bem apoiada, sem entrar em contacto com a lâmina de serra ou com o resguardo de proteção. Bloquear com o parafuso de fixação (11).

5. Vista geral

Ver página 2 - 4.

- 1 Bloqueio da lâmina de serra
- 2 Punho da serra
- 3 Saída do laser
- 4 Iluminação da área de corte
- 5 Casquilho de aspiração de aparas
- 6 Saco para aparas
- 7 Fecho do saco para aparas

- 8 Encosto para ângulo de inclinação pré-ajustado
- 9 Dispositivo de fixação da peça de trabalho
- 10 Encosto ajustável
- 11 Parafuso de fixação (do encosto)
- 12 Mesa
- 13 Mesa rotativa
- 14 Parafuso de bloqueio da extensão lateral da mesa
- 15 Inserção para mesa
- 16 Chave Allen / depósito de ferramentas para chave Allen
- 17 Resguardo de proteção pendular
- 18 Encosto da peça de trabalho (em ambos os lados)
- 19 Encosto longitudinal (elevável)
- 20 Extensão lateral da mesa
- 21 Lingueta de bloqueio das posições de engate da mesa rotativa
- 22 Punho de retenção (mesa rotativa)
- 23 Encostos adicionais (em ambos os lados)
- 24 Bloqueio de segurança
- 25 Botão Ligar / Desligar a serra
- 26 Botão Ligar / Desligar o laser de corte
- 27 Botão Ligar / Desligar a iluminação da área de corte
- 28 Punho de transporte
- 29 Bloqueio de transporte
- 30 Enrolador de cabo
- 31 Punho de transporte
- 32 Botão de bloqueio (para alargar o ângulo de inclinação em +/- 2 °)
- 33 Alavanca de bloqueio do ajuste da inclinação
- 34 Parafusos nas calhas-guia da extensão lateral da mesa
- 35 Ajustar o ângulo de inclinação
- 36 Dispositivo de fixação da peça de trabalho: furo traseiro
- 37 Dispositivo de fixação da peça de trabalho: furo dianteiro
- 38 Parafuso tensor com arruela
- 39 Flange exterior
- 40 Lâmina de serra
- 41 Seta do sentido de rotação na cobertura da lâmina de serra
- 42 Flange interior
- 43 Veio da lâmina de serra
- 44 Ajustar o encosto da peça de trabalho: parafusos com sextavado interior
- 45 Ajustar o laser de corte: parafuso central
- 46 Ajustar o laser de corte: parafuso esquerdo
- 47 Ajustar o laser de corte: parafuso direito
- 48 Serrar uma tábua côncava (empenada)

6. Montagem, instalação e transporte

Montar os punhos de transporte

1. Aparafusar firmemente os punhos de transporte (28) e (31) os parafusos juntamente fornecidos, conforme indicado.

Montar a extensão lateral da mesa (20)

1. Retirar a extensão lateral da mesa esquerda e direita da embalagem de transporte.
2. Desaparafusar os parafusos (34) nas calhas-guia da extensão lateral da mesa direita e esquerda.
3. Deslocar completamente as calhas-guia das extensões laterais da mesa para os suportes. Inserir a extensão lateral da mesa com o encosto longitudinal (19) dobrável para cima, no lado direito.
4. Levantar o aparelho pelas pernas da frente, inclinar cuidadosamente para trás e pousar de forma segura contra quedas.
5. Voltar a aparafusar firmemente os parafusos (34) nas calhas-guia.
6. Segurar no aparelho pelas pernas da frente, inclinar cuidadosamente para a frente e pousar.
7. Ajustar a largura pretendida da mesa e bloquear as extensões laterais da mesa com os parafusos de bloqueio (14).

Montagem

Para trabalhar com segurança deverá fixar o aparelho sobre uma base estável.

- Pode usar como base uma placa de trabalho fixa ou uma bancada de trabalho.
- O aparelho deverá permanecer firme, mesmo ao trabalhar com peças de trabalho maiores.
- As peças de trabalho compridas devem ser apoiadas adicionalmente com acessórios apropriados.

**Nota:**

para a utilização móvel é possível aparafusar firmemente a ferramenta sobre uma placa de contraplacado ou painel lamelado (500 mm x 500 mm, no mínimo com 19 mm de espessura). Ao utilizar deverá fixar a placa com braçadeiras de aparafusar numa bancada de trabalho.

1. Aparafusar bem o aparelho sobre a base.
2. Soltar o bloqueio de transporte (29): pressionar a cabeça da serra ligeiramente para baixo e segurar firmemente. Puxar o bloqueio de transporte (29) para fora.
3. Oscilar a cabeça da serra lentamente para cima.

Transporte**Atenção!**

Não transporte a serra através dos equipamentos de proteção. Não transportar pelo punho da serra (2).

1. Oscilar a cabeça da serra para baixo e pressionar o bloqueio de transporte (29) para dentro.
2. Levantar o aparelho pelo punho de transporte (28) ou pelo punho de transporte (31) e transportar.

7. O aparelho em detalhe**7.1 Botão Ligar/Desligar o motor (25)**

Ligar o motor:

- pressionar o botão Ligar / Desligar e mantê-lo pressionado.

Desligar o motor:

- soltar o botão Ligar / Desligar.

7.2 Botão Ligar / Desligar a iluminação da área de corte (27)

Ligar e desligar a iluminação da área de corte.

**Perigo!**

Não direcionar o raio luminoso para os olhos de pessoas ou animais.

7.3 Botão Ligar / Desligar o laser de corte (26)

Ligar e desligar o laser de corte.

O laser de corte marca uma linha à esquerda do corte da serra. Realize um corte de teste de forma a familiarizar-se com o posicionamento.

**Perigo!**

RAIO LASER
NÃO OLHAR DIRETAMENTE PARA O RAO
CLASSE DO LASER 2
EN 60825-1:2014
P<1mW, λ=650nm

7.4 Ajuste da inclinação

Após soltar a alavanca de bloqueio (33) é possível inclinar continuamente a serra entre 0° e 45° para a esquerda em relação à vertical (35).

Graças ao encosto dos ângulos de inclinação (8) pré-ajustados, o braço oscilante mantém-se nos ângulos 15°, 30° e 45°. Pré-selecionar o ângulo de inclinação pretendido, rodando o encosto (8).

Durante o ajuste, pressione o botão de bloqueio (32) para dentro, para ajustar também o ângulo até 47° para a esquerda em relação à vertical ou até 2° para a direita em relação à vertical.

**Perigo!**

Para que o ângulo de inclinação não se possa alterar ao serrar deverá puxar para fixar a alavanca de bloqueio (33) do braço oscilante.

7.5 Mesa rotativa

Para cortes em esquadria é possível rodar a mesa rotativa após soltar o punho de retenção (22) e acionar a lingueta de bloqueio (21) em 52° para a esquerda ou em 52° para a direita. Desta forma o ângulo de corte é deslocado para a margem da peça de trabalho.

Caso a lingueta de bloqueio (21) esteja deslocada para cima, a mesa rotativa engata nos ângulos 0°, 15°, 22,5°, 31,6°, 45° e 60°. Se a lingueta de bloqueio (21) estiver completamente deslocada para baixo, a função de engate está desativada.

**Perigo!**

Para que o ângulo da esquadria não se possa alterar ao serrar deverá rodar para fixar o punho de retenção (22) da mesa rotativa (mesmo nas posições de encaixe!).

7.6 Encosto da peça de trabalho

O encosto da peça de trabalho (18) apoia a peça de trabalho em ambos os lados do corte da serra.

O encosto da peça de trabalho (18) evita que a peça de trabalho possa movimentar-se ao serrar. O encosto da peça de trabalho deve estar sempre montado durante o funcionamento.

O encosto ajustável (10) no encosto da peça de trabalho deve ser deslocado para cortes inclinados após soltar o parafuso de fixação (11).

Certifique-se de que o encosto ajustável (10) está regulado corretamente e a peça de trabalho está bem apoiada, sem entrar em contacto com a lâmina de serra ou com o resguardo de proteção. Bloquear com o parafuso de fixação (11).

7.7 Encostos adicionais

Com os encostos adicionais (23) montados, a peça de trabalho permanece mais afastada do encosto da peça de trabalho, podendo assim serrar peças de trabalho mais altas (mas mais estreitas).

Consultar as dimensões das peças de trabalho permitidas (com e sem encostos adicionais) nas duas tabelas que se encontram abaixo, na página 5.

Montar:

soltar os parafusos de fixação nos encostos adicionais (23). Monte os encostos adicionais (23) no encosto direito da peça de trabalho (18) e no encosto (10) ajustável. Deslocar de forma a que estes não entrem em contacto com a lâmina de serra ou com o resguardo de proteção. Apertar firmemente os parafusos de fixação nos encostos adicionais.

Ajustar

Certifique-se de que o encosto (10) ajustável e os encostos adicionais (23) montados estão corretamente ajustados e apoiam suficientemente bem a peça de trabalho, sem entrar em contacto com a lâmina de serra ou com o resguardo de proteção.

Lado esquerdo: deslocar o encosto (10) ajustável e, através disso, o encosto adicional (23) montado após soltar o parafuso de fixação (11). Voltar a apertar firmemente o parafuso de fixação (11).

Lado direito: deslocar o encosto adicional (23) após soltar os respetivos parafusos de fixação. Voltar a apertar firmemente os parafusos de fixação.

8. Colocação em funcionamento**8.1 Conectar o saco para aparas / dispositivo de aspiração de aparas****Perigo!**

Alguns tipos de pó de madeira (por ex. faia, carvalho e freixo) podem causar cancro ao ser inalados.

– Trabalhe sempre com um saco para aparas ou um dispositivo de aspiração de aparas apropriado.

– Utilize adicionalmente uma máscara de proteção contra poeiras, uma vez que não é recolhido ou aspirado todo o pó da serra.

– Esvazie regularmente o saco para aparas. Ao esvaziar, use uma máscara de proteção contra poeiras.

Quando colocar o aparelho a funcionar com o saco para aparas juntamente fornecido:

- encaixe o saco para aparas (6) no casquilho de aspiração das aparas (5). Certifique-se de que o fecho (7) do saco para aparas está fechado.

Se ligar o aparelho a um dispositivo de aspiração de aparas:

- para a conexão ao casquilho de aspiração de aparas utilize um adaptador apropriado (ver capítulo 12. "Acessórios").
- Certifique-se de que o dispositivo de aspiração de aparas cumpre os requisitos mencionado no capítulo 16. "Dados técnicos".
- Respeite também o manual de instruções do dispositivo de aspiração de aparas!

8.2 Montar o dispositivo de fixação da peça de trabalho

O dispositivo de fixação da peça de trabalho (9) pode ser montado em duas posições:

- para peças de trabalho largas: inserir os dispositivos de fixação da peça de trabalho no furo traseiro (36) da mesa.
- Para peças de trabalho estreitas: inserir o dispositivo de fixação da peça de trabalho no furo dianteiro (37) da mesa.

8.3 Ligação à rede**Perigo! Corrente elétrica**

Utilize o aparelho apenas ligado a uma fonte de energia que cumpra os seguintes requisitos (ver também capítulo 16. "Dados técnicos"):

- a tensão e a frequência de rede devem corresponder com os dados indicados na placa de características do aparelho;
- proteção com fusível equipada com um interruptor FI, com um disjuntor residual de 30 mA;
- tomadas devidamente instaladas, ligadas à terra e testadas.
- Estenda o cabo de rede de modo a não impedir o trabalho e a não ficar danificado.
- Utilize apenas cabos de extensão de borracha com corte transversal (3 x 1,5 mm²) suficiente.
- Utilize cabos de extensão para espaços exteriores. Para utilização ao ar livre utilize apenas cabos de extensão homologados e devidamente identificados.
- Evitar arranques acidentais. Certifique-se de que o interruptor está desligado ao encaixar a ficha na tomada.

9. Utilização

• Antes de começar a trabalhar, verifique se os dispositivos de segurança estão em perfeitas condições.

• Ao serrar adote uma posição de trabalho correta:

- à frente no lado do operador;
- de frente para a serra;
- ao lado da linha da lâmina de serra.

**Perigo!**

Fixe a peça de trabalho, se possível, com o dispositivo de fixação da peça de trabalho (9).

**Perigo de esmagamento!**

Ao inclinar ou oscilar a cabeça da serra, não toque na área da dobradiça ou por baixo do aparelho!

- Ao inclinar, segure firmemente a cabeça da serra.
- Durante o trabalho utilize:
 - suporte da peça de trabalho em caso de peças de trabalho compridas para o caso das peças de trabalho caírem da mesa depois de cortadas;
 - saco para aparas ou dispositivo de aspiração de aparas.
- Serre apenas peças de trabalho, cujas dimensões permitam agarrar de forma segura ao serrar.
- Ao serrar, pressione sempre a peça de trabalho contra a mesa e não a incline. Também não bloqueie a lâmina de serra exercendo pressão lateral. Existe perigo de acidentes caso a lâmina de serra seja bloqueada.

9.1 Cortes retos

Posição inicial:

- bloqueio de transporte (29) puxado para fora.
- Cabeça da serra oscilada para cima.
- A mesa rotativa encontra-se na posição dos 0°, o punho de retenção (22) da mesa rotativa está puxado (ver capítulo 7.5).
- A inclinação do braço oscilante em relação à vertical é de 0°, a alavanca de bloqueio (33) para ajuste da inclinação está puxada (ver capítulo 7.4).
- Ajustar o encosto (10) ajustável e bloquear (ver capítulo 7.6).
- Se montados: ajustar ambos os encostos adicionais (23) e bloquear (ver capítulo 7.7).

Serrar a peça de trabalho:

1. pressionar a peça de trabalho contra o encosto da peça de trabalho (18) e prender firmemente com o dispositivo de fixação da peça de trabalho (9).
2. Acionar o bloqueio de segurança (24) e pressionar o botão Ligar / Desligar (25) e manter pressionado.
3. Descer lentamente a cabeça da serra completamente para baixo através do punho. Ao serrar, pressionar a cabeça da serra apenas o suficiente contra a peça de trabalho, de forma a que as rotações do motor não desçam demasiado.
4. Serrar a peça de trabalho num só ciclo de trabalho.
5. Soltar o botão Ligar / Desligar (25) e oscilar lentamente a cabeça da serra para trás, para a posição superior inicial.

9.2 Cortes em esquadria

Posição inicial:

- bloqueio de transporte (29) puxado para fora.
- Cabeça da serra oscilada para cima.
- A inclinação do braço oscilante em relação à vertical é de 0°, a alavanca de bloqueio (33) para ajuste da inclinação está puxada (ver capítulo 7.4).
- Ajustar o encosto (10) ajustável e bloquear (ver capítulo 7.6).
- Se montados: ajustar ambos os encostos adicionais (23) e bloquear (ver capítulo 7.7).

Serrar a peça de trabalho:

1. rodar e soltar o punho de retenção (22) da mesa rotativa e soltar a lingueta de bloqueio (21).
2. Ajustar o ângulo pretendido (ver capítulo 7.5).
3. Puxar firmemente o punho de retenção (22) da mesa rotativa.
4. Serrar a peça de trabalho, conforme descrito em "Cortes retos".

9.3 Cortes inclinados

Posição inicial:

- bloqueio de transporte (29) puxado para fora.
- Cabeça da serra oscilada para cima.
- A mesa rotativa encontra-se na posição dos 0°, o punho de retenção (22) da mesa rotativa está puxado (ver capítulo 7.5).
- Ajustar o encosto (10) ajustável e bloquear (ver capítulo 7.6).

- Se montados: ajustar ambos os encostos adicionais (23) e bloquear (ver capítulo 7.7).

Serrar a peça de trabalho:

1. soltar a alavanca de bloqueio (33) para o ajuste da inclinação na parte traseira da serra.
2. Inclinando o braço oscilante lentamente para a posição pretendida (ver capítulo 7.4).
3. Puxar firmemente a alavanca de bloqueio (33) para o ajuste da inclinação.
4. Serrar a peça de trabalho, conforme descrito em "Cortes retos".

9.4 Cortes em dupla esquadria



Nota:

o corte em dupla esquadria é uma combinação entre o corte em esquadria e o corte inclinado. Isto significa que a peça de trabalho é serrada de forma inclinada em relação à margem traseira e de forma inclinada em relação ao lado superior.



Perigo!

No corte em dupla esquadria, a lâmina de serra está mais acessível devido à forte inclinação – através disso existe maior perigo de ferimentos. Mantenha uma distância suficiente em relação à lâmina de serra!

Posição inicial:

- bloqueio de transporte (29) puxado para fora.
- Cabeça da serra oscilada para cima.
- Mesa rotativa bloqueada na posição pretendida (ver capítulo 7.5).
- Braço oscilante inclinado e bloqueado no ângulo pretendido em relação a superfície da peça de trabalho (ver capítulo 7.4).
- Ajustar o encosto (10) ajustável e bloquear (ver capítulo 7.6).
- Se montados: ajustar ambos os encostos adicionais (23) e bloquear (ver capítulo 7.7).

Serrar a peça de trabalho:

- serrar a peça de trabalho, conforme descrito em "Cortes retos".

10. Manutenção e conservação



Perigo!

Antes de todos os trabalhos de manutenção ou limpeza, retirar a ficha de rede da tomada.

- Os restantes trabalhos de manutenção ou de reparação, não descritos neste capítulo, só devem ser efetuados por técnicos especializados.
- Substitua as peças danificadas, especialmente dispositivos de segurança, apenas por peças originais. As peças não comprovadas nem aprovadas pelo fabricante podem provocar danos inesperados.
- Após os trabalhos de manutenção e limpeza colocar todos os dispositivos de segurança em funcionamento e verificar.

10.1 Substituição da lâmina de serra



Perigo de queimaduras!

Logo após os cortes, a lâmina de serra poderá ficar muito quente. Deixe a lâmina de serra quente arrefecer. Nunca limpe lâminas de serra quentes com líquidos inflamáveis.



Existe risco de corte mesmo com a lâmina de serra parada!

Ao soltar e apertar firmemente o parafuso tensor (38), o resguardo de proteção pendular (17) deve estar oscilado por cima da lâmina de serra. Use luvas de proteção durante a substituição da lâmina de serra.

1. Puxar a ficha de rede.
2. Colocar a cabeça da serra na posição superior.
3. Bloquear a lâmina de serra: pressionar o botão de bloqueio (1) e, enquanto isso, rodar

a lâmina de serra com a outra mão até o botão de bloqueio (1) engatar. Manter o botão de bloqueio (1) pressionado.

4. Desparafusar o parafuso tensor com o disco (38) no veio da lâmina de serra com a chave Allen (16) no sentido dos ponteiros do relógio (rosca à esquerda!).
5. Soltar o bloqueio de segurança (24), deslocar o resguardo de proteção pendular (17) para cima e manter.
6. Retirar o flange exterior (39) e a lâmina de serra (40) cuidadosamente do veio da lâmina de serra e voltar a fechar o resguardo de proteção pendular.



Perigo!

Não utilizar produtos de limpeza (por ex. para eliminar resíduos de resina), que possam ser agressivos para os componentes de metal leve; caso contrário a fixação da serra pode ser influenciada.

7. Limpar as superfícies tensoras:

- veio da lâmina de serra (43),
- lâmina de serra (40),
- flange exterior (39),
- flange interior (42).



Perigo!

Colocar corretamente o flange interior! Caso contrário a serra pode bloquear ou a lâmina de serra pode soltar-se! O flange interior encontra-se corretamente posicionado se a ranhura anular da lâmina de serra e o lado plano estiverem voltados para o motor.

8. Encaixar o flange interior (42).
9. Soltar o bloqueio de segurança (24), deslocar o resguardo de proteção pendular (17) para cima e manter.
10. Colocar a lâmina de serra nova e respeitar o sentido de rotação: visto a partir do lado esquerdo (aberto), a seta na lâmina de serra deverá corresponder com a direção da seta (41) na cobertura da lâmina de serra!



Perigo!

Utilize apenas lâminas de serra que cumpram os requisitos e dados característicos indicados neste manual de instruções.

Utilize apenas lâminas de serra apropriadas e que foram concebidas para as rotações máximas (ver "Dados técnicos") – se utilizar lâminas de serra inapropriadas ou danificadas podem soltar-se fragmentos devido à força centrífuga e ser projetados.

As lâminas de serra previstas para o corte de madeira ou materiais semelhantes devem corresponder com a norma EN 847-1.

Nunca utilizar:

- lâminas de serra em aço de liga de alta velocidade (HSS);
- lâminas de serra danificadas;
- discos de corte.



Perigo!

- Monte a lâmina de serra apenas com peças originais.
- Não utilize anéis redutores soltos; caso contrário a lâmina de serra pode soltar-se.

– As lâminas de serra devem ser montadas de modo a funcionarem sem desequilíbrio nem contragolpes e de modo a não se soltarem durante o funcionamento.

11. Voltar a fechar o resguardo de proteção pendular (17).
12. Colocar o flange exterior (39); o lado plano deve ficar voltado para o motor!
13. Aparafusar o parafuso tensor com o disco (38) no sentido contrário ao dos ponteiros do relógio (rosca à esquerda!) e apertar manualmente.
14. Bloquear a lâmina de serra: pressionar o botão de bloqueio (1) e, enquanto isso, rodar a lâmina de serra com a outra mão até o botão

de bloqueio engatar. Manter o botão de bloqueio pressionado.



Perigo!

- Não colocar a extensão na chave sextavada.
 - Não apertar o parafuso tensor com pancadas na chave sextavada.
15. Apertar firmemente o parafuso tensor (38) com a chave sextavada (16).
16. Verificar o funcionamento. Para isso, soltar o bloqueio de segurança (24) e bascular a serra para baixo:
- o resguardo de proteção pendular deve libertar a lâmina de serra ao oscilar para baixo, sem tocar nas outras peças.
 - Ao bascular a serra para cima para a posição inicial, o resguardo de proteção pendular deve cobrir automaticamente a lâmina de serra.
 - Rodar a lâmina de serra com a mão. Deve ser possível rodar a lâmina de serra em qualquer posição de ajuste sem tocar nas outras peças.

10.2 Substituir a inserção para mesa



Perigo!

No caso de uma inserção para mesa (15) danificada existe o perigo de os objetos pequenos ficarem presos entre a inserção para mesa e a lâmina de serra e bloquearem a lâmina de serra. Substitua imediatamente as inserções para mesa danificadas!

1. Desaparafusar os parafusos da inserção para mesa. Se necessário rodar a mesa rotativa e inclinar a cabeça da serra para conseguir aceder aos parafusos.
2. Retirar a inserção para mesa.
3. Colocar a nova inserção para mesa.
4. Aparafusar firmemente os parafusos da inserção para mesa.

10.3 Ajustar o encosto da peça de trabalho

1. Soltar os parafusos com sextavado interior (44).
2. Ajustar o encosto da peça de trabalho (18) de forma a que o mesmo fique exatamente num ângulo reto em relação à lâmina de serra, quando a mesa rotativa engatar na posição dos 0°.
3. Apertar firmemente os parafusos com sextavado interior (44).

10.4 Ajustar o laser de corte

Ajustar o laser em ângulo reto

– Soltar o parafuso central (45). Rodar o laser. Fixar o parafuso central (45).

Ajusta o laser lateralmente

– Soltar o parafuso direito (47) e o parafuso esquerdo (46). Deslocar o laser na horizontal. Apertar firmemente o parafuso direito (47) e o parafuso esquerdo (46).

10.5 Limpar o aparelho

Remover as aparas de serrar e a poeira com uma escova ou aspirador de pó:

- dos dispositivos de ajuste;
- dos elementos de comando;
- da abertura de ventilação do motor;
- do espaço por baixo da inserção para mesa;
- do laser de corte;
- Iluminação da área de corte

10.6 Guardar o aparelho



Perigo!

- Guarde o aparelho de modo a que não possa ser colocado em funcionamento por pessoas não autorizadas.
- Certifique-se de que ninguém se pode ferir no aparelho parado.



Atenção!

- Não guardar o aparelho desprotegido ao ar livre ou em ambientes húmidos.

10.7 Manutenção

Antes de cada utilização

- Remover as aparas de serrar com um aspirador de pó ou pincel.
- Efetuar controlo visual para verificar se o cabo de rede e a ficha de rede estão danificados; se necessário, as peças danificadas deverão ser substituídas por um electricista.
- Verificar se todas as peças móveis se movimentam livremente ao longo de toda a área de movimentação.

Regularmente, consoante as condições de utilização

- Controlar todas as uniões roscadas e, se necessário, apertar bem.
- Verificar a função de reposição da cabeça da serra (a cabeça da serra deve voltar para a posição superior inicial através da força da mola) e, se necessário, substituir a mola.
- Lubrificar ligeiramente os elementos de guia.

11. Conselhos e truques

- No caso de peças de trabalho compridas utilizar suportes adequados no lado esquerdo e no lado direito da serra.
- No caso de cortes inclinados, segurar firmemente na peça de trabalho à direita da lâmina de serra.
- Ao serrar recortes pequenos utilizar um encosto adicional (poderá usar como encosto adicional por ex. uma placa apropriada em madeira que será aparafusada fixamente no encosto do aparelho).
- Ao serrar uma tábua (48) côncava (empenada), encostar com a parte côncava para fora ao encosto da peça de trabalho.
- Não serrar as peças de trabalho na posição vertical, mas sim pousada de forma plana sobre a mesa rotativa.

12. Acessórios

Utilize apenas acessórios Metabo originais.

Utilize apenas acessórios que cumpram os requisitos e dados característicos indicados presentes neste manual de instruções.

A Spray de manutenção e conservação para a remoção de resíduos de resina e para a conservação de superfícies metálicas. 0911018691

B Adaptador de aspiração Multi para a ligação de tubos flexíveis de aspiração com peça de ligação de 44, 58 ou 100 mm 0910058010

C Aspiradores universais (ver catálogo)

D Cavaletes:
Cavalete universal UMS: 6.31317
Cavalete KSU 251: 6.29005
Cavalete KSU 401: 6.29006

E Cavalete de rolos:
RS 420 0910053353

F Lâmina de serra Precision Cut Classic 6.28064

305 x 30 x 2,4/1,8 56 WZ 5° neg para cortes longitudinais e em esquadria em madeira maciça e placas de aglomerado

G Lâmina de serra Multi Cut 6.28091
305 x 30 x 2,8/2,0 96 FZ/TZ 5° neg, para cortes longitudinais e em esquadria em materiais revestidos, laminados, plásticos e perfis em alumínio

Poderá consultar o programa completo de acessórios em www.metabo.com ou no catálogo.

13. Reparações



Perigo!

As reparações em ferramentas elétricas apenas podem ser efetuadas por electricistas!

Caso as ferramentas elétricas Metabo necessitem de reparações, dirija-se ao seu representante Metabo. Poderá consultar os endereços em www.metabo.com

Poderá descarregar as listas de peças sobressalentes em www.metabo.com

14. Proteção do ambiente

Respeite as determinações nacionais sobre a eliminação ecológica e sobre a reciclagem de máquinas usadas, embalagens e acessórios.



Apenas para países da UE: não colocar as ferramentas elétricas no lixo doméstico! De acordo com a diretiva europeia 2002/96/CE sobre equipamentos elétricos e eletrónicos usados, e na conversão ao direito nacional, as ferramentas elétricas usadas devem ser recolhidas em separado, e entregues a uma reciclagem ecologicamente correta.

15. Problemas e avarias

Em seguida serão descritos problemas e avarias que poderão ser resolvidos por si. Caso as medidas de resolução aqui descritas não o ajudem, ver capítulo 13. "Reparações".



Perigo!

Relacionados com os problemas e as avarias ocorrem especialmente muitos acidentes. Por este motivo, certifique-se de que:

- antes da reparação de qualquer avaria retira a ficha de rede da tomada.
- Depois de cada reparação de avarias volte a colocar todos os dispositivos de segurança em funcionamento e verifique-os.

Sem função de corte transversal

Bloqueio de transporte bloqueado:

- puxar o bloqueio de transporte para fora.

Bloqueio de segurança bloqueado:

- soltar o bloqueio de segurança.

Potência da serra demasiado baixa

Lâmina de serra cega (lâmina de serra tem eventualmente marcas de sobreaquecimento no lado);

lâmina de serra não adequada para o material (ver capítulo 12. "Acessórios");

Lâmina de serra empenada:

- substituir a lâmina de serra (ver capítulo 10. "Manutenção").

A serra vibra fortemente

Lâmina de serra empenada:

- substituir a lâmina de serra (ver capítulo 10. "Manutenção").

Lâmina de serra montada incorretamente:

- montar a lâmina de serra corretamente (ver capítulo 10. "Manutenção").

Mesa rotativa de remoção difícil

Aparas por baixo da mesa rotativa:

- remover as aparas.

16. Dados técnicos

Explicações sobre os dados na página 3.

Reservamo-nos o direito de proceder a alterações relacionadas com o progresso tecnológico.

U	= Tensão de rede
I	= Corrente nominal
F	= Proteção fusível mín.
P ₁	= Potência nominal (S1= Funcionamento contínuo S6= Serviço contínuo com carga intermitente; corresponde ao funcionamento comum de Ligar/Desligar nas serras de corte transversal e em esquadria)
IP	= Tipo de proteção
n ₀	= Rotações em vazio
v ₀	= Velocidade de corte máx.
D	= Diâmetro da lâmina de serra (exterior)
d	= Furação da lâmina de serra (interior)
b	= Largura máx. dos dentes da lâmina de serra
A	= Dimensões (CxLxA)

pt PORTUGUÊS

m =Peso

Requisitos para um dispositivo de aspiração de aparas:

D_1 = Diâmetro de ligação do casquilho de aspiração

D_2 = Fluxo mínimo de quantidade de ar

D_3 = Vácuo mínimo no casquilho de aspiração

D_4 = Velocidade mínima do ar no casquilho de aspiração

Corte transversal máximo da peça de trabalho, ver tabela na página 4.

~ Corrente alternada

== Corrente contínua

Máquina da classe de proteção II

Os dados técnicos indicados são tolerantes (de acordo com os padrões individuais válidos).



Valores da emissão

Estes valores possibilitam a avaliação de emissões da ferramenta elétrica e a comparação com diversas ferramentas elétricas. Consoante as condições de utilização, o estado da ferramenta elétrica ou das ferramentas acopláveis, a sobrecarga efetiva poderá ser superior ou inferior. Para a avaliação, deve ainda considerar os intervalos de trabalho e as fases com menores sobrecargas. Com base nos respetivos valores estimados adaptados deverá determinar a aplicação de medidas de proteção para o utilizador, por ex. medidas a nível de organização.

Valores típicos e ponderados pela escala A para o ruído:

L_{pA} = Nível sonoro

L_{WA} = Nível de potência sonora

K_{pA} , K_{WA} = Insegurança



Usar proteção auditiva!

Originalbruksanvisning

Innehållsförteckning

1. Försäkran om överensstämmelse
2. Använd maskinen enligt anvisningarna
3. Allmänna säkerhetsanvisningar
4. Särskilda säkerhetsanvisningar
5. Översikt
6. Uppställning och transport
7. Detaljerade uppgifter om maskinen
8. Före användning
9. Arbetsbeskrivning
10. Reparation och underhåll
11. Råd och tips
12. Tillbehör
13. Reparationer
14. Miljöskydd
15. Problem och störningar
16. Tekniska data

1. Försäkran om överensstämmelse

Vi försäkras och tar ansvar för att: De här kap- och gersågarna, som identifieras med hjälp av typ och serienummer *1), uppfyller alla tillämpliga bestämmelser i riktlinjerna *2) och standarderna *3). Teknisk dokumentation *4) - se sida 4.

2. Använd maskinen enligt anvisningarna

Ger- och kapsågen ska användas till längs- och tvärkapning, sluttande kapning, gerkapning och dubbel gerkapning.

Det är bara tillåtet att bearbeta sådana material som respektive sågklinga är avsett att användas till (för tillåtna sågklingor, se kapitel 12. Tillbehör).

Man måste ta hänsyn till de mått som godkänts för arbetsstycket (se kapitel 16. Tekniska data).

Arbetsstycken som har runda eller ojämna tvärsnitt (som t.ex. bränslevred) får inte kapas, eftersom säkerheten inte kan garanteras när dessa kapas. Sågning av platta arbetsstycken på högkant kräver lämpligt hjälpestopp som ger säker styrning.

Allt annat är otillåtet. Genom ej ändamålsenlig användning, förändring av maskinen eller genom att använda delar som inte är godkända av tillverkaren, kan oförutsedda skador uppstå!

Följ även eventuell arbetarskyddslagstiftning och föreskrifter.

3. Allmänna säkerhetsanvisningar



Följ anvisningarna i textavsnitten med den här symbolen, så förebygger du personsador och skador på elverkytet!



VARNING – Läs igenom bruksanvisningen för att minska risken för skador.

Se till så att dokumentationen följer med elverkytet.

Allmänna säkerhetsanvisningar för elverkytet

VARNING – Läs igenom alla säkerhetsanvisningar och anvisningar. Följ dem inte säkerhetsanvisningar och anvisningar kan det leda till elstöt, brand och/eller svåra skador.

Spara säkerhetsanvisningar och anvisningar för framtida bruk!

3.1 Arbetskydd

a) Håll arbetsplatsen ren och se till att den är välbelyst. Ordning eller dålig belysning på arbetsplatsen kan leda till olyckor.

b) Använd aldrig elverkyt i utrymmen med explosionsrisk, där det finns brännbara vätskor, gas eller damm. Elverkytet alstrar

gnistor som kan få dammet eller gaserna att fatta eld.

c) Se till så att inte barn eller andra är i närheten när du använder elverkytet. Om du störs av obehöriga personer kan du förlora kontrollen över elverkytet.

3.2 Elektrisk säkerhet

a) Kontakten till elverkytet ska passa i uttaget. Stickproppen får absolut inte ändras. Använd aldrig uttagsadapter till elverkyt med jordad kontakt. Oförändrade stickproppar och passande vägguttag reducerar risken för elektriskt slag.

b) Undvik kroppskontakt med jordade ytor som t.ex. rör, värmeelement, spisar och kylskåp. Det finns en större risk för elektriskt slag om din kropp är jordad.

c) Skydda elverkyt från regn och fukt. Tränger det in vatten i elverkytet, ökar risken för elstöt.

d) Använd aldrig nätsladden för att bära elverkytet, hänga upp det eller för att dra ur kontakten. Håll nätsladden borta från värme, olja, skarpa kanter och rörliga maskindelar. Skadade eller tilltrasslade nätsladdar ökar risken för elektriskt slag.

e) Ska du jobba med elverkyt utomhus, använd alltid förlängningssladd avsedd för utomhusbruk. Om en lämplig förlängningssladd för utomhusbruk används minskar risken för elektriskt slag.

f) Måste du använda elverkyt i fuktiga utrymmen, använd jordfelsbrytare. Jordfelsbrytaren minskar risken för elstöt.

3.3 Personsäkerhet

a) Var uppmärksam, kontrollera vad du gör och använd elverkytet med förnuft. Använd aldrig elverkyt om du är trött eller påverkad av droger, alkohol eller medicin. Ett ögonblicks bristande uppmärksamhet när du använder elverkyt kan leda till svåra skador.

b) Bär alltid personlig skyddsutrustning och skyddsglasögon. Använd personlig skyddsutrustning som andningsskydd, halksäkra skyddsskor, skyddshjälm och hörselskydd som passar användningsområde och arbetssätt, så minskar risken för skador.

c) Undvik oavsiktlig idriftsättning. Se till så att elverkytet är avstängt innan du sätter i kontakten eller batteriet och tar upp eller bär maskinen. Har du fingret på brytaren när du bär elverkytet eller maskinen är på när du sätter i kontakten eller batteriet, finns risk för olyckor.

d) Ta bort skruvnycklar och inställningsmaskin innan du slår på elverkytet. Ett verktyg eller en nyckel i en roterande komponent kan medföra kroppsskada.

e) Undvik konstiga kroppsställningar. Se till att du står stadigt och håller balansen.

Då har du bättre kontroll över elverkytet i oväntade situationer.

f) Bär lämpliga kläder. Bär inte löst hängande kläder eller smycken. Håll håret och kläderna borta från rörliga delar. Löst hängande kläder, smycken och långt hår kan dras in av roterande delar.

g) Går det att ansluta dammsug och uppsamling, se till så att de är anslutna och anslutna på rätt sätt. Använder du dammsug, kan du minska risken med damm.

h) Låt dig inte invaggas i falsk trygghet och sätt dig inte över säkerhetsbestämmelserna för elverkyt, inte ens när du p.g.a. långvarig användning känner dig mycket bekväm med maskinen. Om du inte följer varningarna finns risk för svåra skador inom loppet av några sekunder.

3.4 Använda och hantera elverkytet

a) Överbelasta inte elverkytet. Använd för aktuellt arbete avsett elverkyt. Med ett lämpligt elverkyt kan du arbeta bättre och säkrare inom angivet effektområde.

b) Ett elverkyt med defekt strömställare får inte längre användas. Ett elverkyt som inte kan kopplas in eller ur är farligt och måste repareras.

c) Dra stickproppen ur vägguttaget innan inställningar utförs, tillbehör byts ut eller

maskinen lagras. På så vis undviker du att elverkytet går igång av misstag.

d) Förvara elverkyten oåtkomliga för barn. Den som inte förstår sig på maskinen eller som inte läst anvisningarna ska heller inte använda maskinen. Elverkyten är farliga om de används av oerfarna personer.

e) Sköt elverkyten och tillbehören noggrant. Kontrollera att de rörliga delarna fungerar som de ska och inte kärvar och kontrollera att inga delar är sönder eller så skadade att det påverkar elverkytets funktion negativt. Reparera skadade delar innan du använder maskinen. Många olyckor orsakas av dåligt skötta elverkyt.

f) Håll skärverkyten skarpa och rena. Omsorgsfullt skötta skärverktyg med skarpa egg kommer inte så lätt i kläm och går lättare att styra.

g) Använd elverkyt, tillbehör, maskin o.s.v. enligt anvisningarna. Ta hänsyn till arbetsvillkor och arbetsmoment. Används elverkytet på icke ändamålsenligt sätt kan farliga situationer uppstå.

h) Se till att handtag och handtagsytor hålls torra, rena och fria från olja och fett. Om handtagen eller handtagsytorna är hala får det till följd att säkerheten och styrningen av elverkytet i oförutsedda situationer påverkas.

3.5 Service

a) Låt bara behörig elektriker reparera elverkytet med originalreservdelar. Då kan du lita på att maskinen är säker att använda.

4. Särskilda säkerhetsanvisningar

a) Ger- och kapsågar ska användas till att kapa ved eller träliknande produkter och kan inte användas till kapning av järnmaterial som stavar, stänger, skruvar o.s.v. Om det finns abrasivt damm blockeras rörliga delar såsom den nedre skyddskåpan. Gnistor från kapningen bränner sönder den nedre skyddskåpan, inläggningsplattan och andra plastdelar.

b) Om möjligt ska arbetsstycket sättas fast med hjälp av tvingar. Om du håller fast arbetsstycket med handen måste du se till att alltid hålla handen på minst 100 mm avstånd från var sida av sågklingan. Sågarna får inte användas till att kapa arbetsstycken som är så små att det inte går att spänna fast dem eller hålla fast dem med handen. Om du håller handen för nära sågklingan löper du större risk att skadas genom att du kommer i kontakt med sågklingan.

c) Det får inte vara möjligt att röra på arbetsstycket och det måste antingen vara fastspänt eller tryckas mot stoppet och bordet. Arbetsstycket får inte skjutas in i sågklingan och kapa inte "efter eget gottfinnande". Om det finns arbetsstycken som sitter löst eller rör på sig kan dessa slungas iväg med hög hastighet, något som kan leda till skador.

d) Lagg aldrig handen tvärs över kaplinjen, varken framför eller bakom sågklingan. Det är mycket farligt att stödja arbetsstycket med "händerna i kors", d.v.s. om man håller arbetsstycket till höger och sågklingan med vänster hand eller tvärtom.

e) När sågklingan roterar får man inte fatta tag bakom stoppet. Ett säkerhetsavstånd på 100 mm mellan hand och roterande sågklinga måste alltid iakttas (gäller båda sidor om sågklingan, t.ex. när träavfall ska tas bort). Det kan hända att du inte märker av att din hand befinner sig nära den roterande sågklingan och du kan ådra dig svåra skador.

b) Före kapning måste arbetsstycket testas. Om arbetsstycket är böjt eller förvridits ska den sidan som kröker sig utåt spännas fast mot stoppet. Se alltid till att det inte finns någon spricka mellan arbetsstycke, stopp och bord utmed kaplinjen. Det kan hända att böjda eller förvridna arbetsstycken vrids fel eller förskjuts och orsakar att den roterande sågklingan kläms fast under kapning. Det får inte finnas några spikar eller främmande objekt i arbetsstycket.

g) Sågarna får inte användas förrän bordet är fritt från verktyg, träavfall o.s.v. Det enda som får finnas på bordet är arbetsstycket.

Småavfall, lösa trästycken eller andra föremål som kommer i kontakt med den roterande klingan kan slungas iväg i hög hastighet.

h) Kapa bara ett arbetsstycke i taget. Om flera arbetsstycken staplas på varandra blir det svårt att spädda eller hålla fast dem och under kapningsprocessen kan klingan klämmas fast eller hamna på sned.

i) Innan ger- och kapsågen tas i bruk ska man se till att den är placerad på en jämn och stabil yta. Med en jämn och stabil yta minskar risken att ger- och kapsågen blir ostabil.

j) Planera arbetet. Varje gång sågklingans lutning eller gervinkeln behöver justeras måste man se till att det justerbara stoppet är rätt reglerat och stöder arbetsstycket, utan att det kommer i kontakt med klingan eller skyddskåpan. Utan att maskinen slås på och utan att ett arbetsstycke placeras på bordet kan man simulera att sågklingan utför en fullständig kapningsrörelse så att man kan försäkra sig om att det inte blockerar stoppet, något som kan leda till störningar eller fara vid kapning.

k) När arbetsstyckena är bredare eller längre än bordets ovsida, ska man se till att det finns lämpligt stöd, t.ex. i form av bordsförlängningar eller sågbockar.

Arbetsstycken som är längre eller bredare än bordet för ger- och kapsågar kan välta om de inte stötts upp ordentligt. Om ett kapat vedtrå eller arbetsstycket välter, kan det få den undre skyddskåpan att lyftas eller slungas ut okontrollerat från den roterande klingan.

l) Engagera inte någon annan person som kompensation för en bordsförlängning eller som ett extrastöd. Om arbetsstycket inte får tillräckligt med stöd kan det leda till att klingan kläms fast. Det kan också hända att arbetsstycket förskjuts vid kapningen och medhjälparen dras in i den roterande klingan.

m) Det kapade arbetsstycket får inte tryckas mot den roterande sågklingan. Om det är ont om utrymme, t.ex. när längdstopp används, kan det hända att den kapade delen kilas fast i klingan och slungas ut med våldsamt kraft.

n) Man ska alltid se till att använda en tving eller någon annan passande anordning, så att man kan ge stöd åt kringliggande material som stänger eller rör. Stänger har vid kapning en tendens att rulla iväg, vilket gör att klingan "biter sig fast" och arbetsstycket och din hand kan dras in i klingan.

o) Se till att klingan uppnår fullt varvtal innan du utför något kapningsarbete på arbetsstycket. På så vis minskar risken för att arbetsstycket skulle slungas iväg.

p) Om arbetsstycket kläms fast eller klingan blockerar, måste man se till att ger- och kapsågen slås av. Vänta tills alla rörliga delar har stannat, dra sedan ut nätkontakten. Därefter avlägsnas det fastklämda materialet. Om man försätter att kapa när en dylik blockering uppstått kan man tappa kontrollen eller ger- och kapsågen komma till skada.

q) När man har kapat av ett arbetsstycke släpper man upp brytaren, håller ned såghuvudet och avvaktar tills klingan stannat av innan man tar bort det kapade arbetsstycket. Det är mycket farligt att närma sig den inbromsande klingan med handen.

r) Säkerställ alltid att extrastoppen (23) är säkert fastsatta och att fästskruvarna sitter åt ordentligt i samband med användning.

s) Planera arbetet. Säkerställ alltid vid justering av sågklingans lutning eller gervinkeln att det justerbara stoppet (10) och extrastoppen (23) (om de har satts fast) är korrekt justerade och stöder arbetsstycket utan att komma i kontakt med klingan eller skyddskåpan. Utan att maskinen slås på och utan att ett arbetsstycke placeras på bordet kan man simulera att sågklingan utför en fullständig kapningsrörelse så att man kan försäkra sig om att det inte blockerar stoppet eller extrastoppen (23), något som kan leda till störningar eller fara vid kapning.

4.1 Övriga säkerhetsanvisningar

– Denna bruksanvisning riktar sig till personer med tekniska baskunskaper om maskiner som

beskrivs här. Om du inte har erfarenhet av dylika maskiner skall du ta hjälp av en erfaren person.

– Tillverkaren ansvarar inte för skador som uppstår genom att bruksanvisningen inte beaktas.

Information kännetecknas på följande sätt i bruksanvisningen:



Fara!
Varning för personskador eller skador på miljön.



Risk för elstöt!
Varning för personskador pga. elektricitet.



Risk för indragning!
Varning för personskador genom att kroppsdelar eller kläder dras in.



Varning!
Varning för materialskada.



Obs!
Kompletterande information.

- Beakta även de särskilda säkerhetsanvisningarna i respektive kapitel.
- Följ även eventuellt arbetarskyddslagstiftning och föreskrifter.



Allmänna risker!

- Kom ihåg att även ta hänsyn till yttre faktorer.
- Använd lämpliga stöd för långa arbetsstycken.
- Den här maskinen är bara avsedd för användning av personer som vet hur en dylik maskin fungerar och känner till de risker som är förknippade med den. Personer under 18 år får endast använda maskinen i samband med utbildning under uppsikt av en handledare.
- Obehöriga, speciellt barn, får inte vistas i riskområdet. Låt inga andra personer komma i beröring med maskinen eller nätkabeln under drift.
- Försök att inte överhettas tandningen.
- När man kapar plast ska man se till att den inte smälter.



Risk för klämskador och andra personskador av rörliga delar!

- Maskinen får inte användas utan skyddsanordningar.
- Håll alltid tillräckligt avstånd till sågklingan när du kapar. Använd lämpliga påskjutare om det behövs. Håll tillräckligt avstånd till drivna komponenter under arbetets gång.
- Vänta tills sågklingan har stannat helt innan du tar bort mindre arbetsstycken, trärester o.s.v. från arbetsområdet.
- Kapa bara arbetsstycken med mått som gör att du kan hålla säkert i stycket när du arbetar.
- Använd spännanordningar eller ett skruvstycke och fixera arbetsstycket. På så vis hålls det säkrare på plats än om man använder handen.
- Bromsa inte klingan genom att trycka på den från sidan.
- Nätkontakten måste alltid dras ur innan du gör några inställningar, utför underhåll eller reparationer.
- När verktyget inte används ska du dra ut nätkontakten.



Risk för skärskador även när klingan står still!

- Använd skyddshandskar vid byte av klingor.
- Förvara sågklingorna så att ingen kan skada sig på dem.



Fara på grund av slag av såghuvudet (sågklingan trasslar in sig i arbetsstycket och slås plötsligt upp)!

- Välj en sågklinga som passar till det material som ska kapas.

• Fatta ett ordentligt tag av handtaget. I det ögonblick när sågklingan sänks ned i arbetsstycket är risken för slag särskilt stor.

• Kapa bara tunna eller tunnväggiga arbetsstycken med fintandad sågklinga.

• Använd alltid vassa sågklingor. Byt genast ut slöa sågklingor. Risken för slag är större om en slö sågtand fastnar i arbetsstycket.

• Kanta inte arbetsstyckena.

• Undersök i tveksamma fall om det finns främmande föremål i arbetsstycket (till exempel spik eller skruv).

• Kapa aldrig mer än ett arbetsstycke åt gången och inte heller buntar med flera stycken. Risken att skada sig är stor när ett stycke slungas iväg okontrollerat av sågklingan.



Risk för indragning!

- Se till att inga kroppsdelar eller kläder kan fastna och bli indragna av roterande delar vid sågning (använd **inte** slips, **inte** handskar och **inte** kläder med vida ärmar; personer med långt hår måste använda hårmät).
- Kapa aldrig arbetsstycken med linor, snören, bandkabler eller trådar eller arbetsstycken som innehåller liknande material.



Fara på grund av bristande personlig skyddsutrustning!

- Använd hörselskydd.
- Använd skyddsglasögon.
- Använd andningskydd.
- Använd rätt arbetskläder.
- Använd halkfria skor.
- När sågklingor och grova verktyg hanteras ska man använda handskar. Sågklingor måste förvaras i en behållare.



Fara för sågspån!

- Arbeta alltid med spånsug. Spånsugen måste uppfylla de värden som anges i kapitel 16..

Minska belastning genom damm:

- Partiklar som uppstår vid arbeten med denna maskin kan innehålla cancerframkallande ämnen eller ämnen som orsakar allergiska reaktioner, andningsbesvär, missbildningar och andra fortplantningsstörningar. Exempel på sådana ämnen: bly (i samband med blyhaltig strykning), tilläggsämnen för träbehandling (kromat, träskyddsmedel), vissa trätyper (som damm från ek eller bok).
- Risken beror på hur länge användaren eller personer som befinner sig i närheten exponeras för dessa ämnen.
- Dessa partiklar får inte hamna i din kropp.
- Beakta följande anvisningar för att minska risken: Se till att arbetsplatsen har god ventilation och bär lämplig skyddsutrustning, t.ex. andningsmask som filtrerar mikroskopiska partiklar.
- Följ gällande bestämmelser för respektive material, personal, arbete och användningsplats (t.ex. regler för olycksförebyggande, avfallshantering).
- Samla upp partiklarna på den plats där de uppstår, undvik att de lagras i den omgivande miljön.
- Det medföljande dammsuget och lämplig utsugsanordning måste användas. På så sätt hamnar färre partiklar okontrollerat i omgivningen.
- Minska dammbelastningen genom att vidta följande åtgärder:
 - Rikta inte partiklarna från maskinen eller maskinens frånluftsflöde mot dig själv, mot personer i närheten eller mot lagrat damm.
 - Använd en utsugsanordning och/eller en luftrenare.
 - Sörj för god ventilation på arbetsplatsen och dammsug för att hålla rent. Sopning eller luftblåsning kan göra så att damm virvlas upp.
 - Dammsug eller tvätta skyddskläder. Kläder ska inte blåsas, slås eller borstas rena.

Fara vid tekniska förändringar på sågen eller vid användning av delar som inte är utprovade och godkända av tillverkaren!

- Montera maskinen exakt enligt dessa anvisningar.
- Använd endast delar som godkänts av tillverkaren. Det gäller framför allt:
 - Sågklingor (för beställningsnummer, se kapitel 12. Tillbehör).
 - Säkerhetsanordningar.
 - Skärningslaser.
 - Belysning av det kapade området.
- Genomför inga ändringar på maskindelarna.
- Se till att det varvtal som anges på sågklingan är minst lika högt som varvtalet som anges på sågen.

Fara på grund av brister på sågen!

- Kontrollera om det finns eventuella skador på maskinen före varje användning: Innan maskinen används måste man noga undersöka att säkerhetsanordningar, skyddsanordningar eller lätt skadade delar fungerar som de ska. Kontrollera att rörliga delar fungerar felfritt och inte fastnar. Alla delar måste vara rätt monterade och uppfylla samtliga driftvillkor för att maskinen ska fungera felfritt.
- Använd aldrig trasiga eller deformerade sågklingor.

Fara p.g.a. buller!


- Använd hörselskydd.


Fara pga. blockerande arbetsstycken eller delar!


Om en blockering förekommer:


1. slå av maskinen,
2. dra ur kontakten,
3. använd handskar,
4. åtgärda med lämpliga verktyg.



4.2 Symboler på maskinen

 Läs bruksanvisningen.

 Ta aldrig i sågklingan.

 Använd skyddsglasögon och hörselskydd.

 Använd inte maskinen i våta eller fuktiga utrymmen.

 **LASER**
2  Laserstrålning - titta inte rätt mot belysningen.
LASER KLASS 2

4.3 Säkerhetsanordningar Spån huv (17)

Den indragbara skyddskåpan skyddar mot oavsiktlig kontakt med klingan och kringflygande spån.

Säkerhetsspärrar (24)

Inte förrän säkerhetslåset aktiveras öppnas den indragbara skyddskåpan och sågen kan sänkas.

Stopp till arbetsstycke (18)

Stoppet till arbetsstycke (18) stöder arbetsstycket på båda sidor om kapningen.

Med stoppet till arbetsstycke (18) hindras ett arbetsstycke från att röra på sig under sågning. Vid användning måste stoppet alltid vara installerat.

När man lossat på justeringsskruven måste det justerbara stoppet (10) på stoppet till arbetsstycke (11) skjutas på om man arbetar med lutande kapning.

Det är viktigt att det justerbara stoppet (10) är justerat på rätt sätt och ger bästa möjliga stöd åt arbetsstycket utan att komma i kontakt med

klingan eller skyddskåpan. Lås fast med hjälp av låsskruv (11).

5. Översikt

Se sida 2–4.

- 1 Broms för sågklinga
- 2 Såghandtag
- 3 Laserutstrålning
- 4 Belysning av det kapade området
- 5 Stöd till spånutsug
- 6 Spånsäck
- 7 Förslutning av spånsäcken
- 8 Stopp för förinställd lutningsvinkel
- 9 Spännanordning för arbetsstycke
- 10 Justerbart stopp
- 11 Arreteringskruv (för stoppet)
- 12 Bord
- 13 Svängbart bord
- 14 Låsskruv för bordsbreddningen
- 15 Bordsinlägg
- 16 Insexnycklar/verktygsdepå för insexnycklar
- 17 Indragbar skyddskåpa
- 18 Stopp till arbetsstycke (på båda sidor)
- 19 Längdstopp (hopfällbart)
- 20 Bordsbreddning
- 21 Spärrhake till det svängbara bordets spärrlågen
- 22 Låshandtag (svängbord)
- 23 Extrastopp (på båda sidor)
- 24 Säkerhetsspärr
- 25 PÅ/AV-brytare till sågen
- 26 PÅ/AV-brytare för skärningslaser
- 27 PÅ/AV-brytare för belysning av kapningsområde
- 28 Bärhandtag
- 29 Transportbroms
- 30 Kabelupprullning
- 31 Bärhandtag
- 32 Låsknapp (används till att förstora lutningsvinkeln med +/- 2 °)
- 33 Låsspak för inställning av lutning
- 34 Skruvar på bordsbreddningens styrskenor
- 35 Ställa in lutningsvinkel
- 36 Spännanordning för arbetsstycke: bakre borrhål
- 37 Spännanordning för arbetsstycke: främre borrhål
- 38 Spännskruv med bricka
- 39 Ytterfläns
- 40 Sågklinga
- 41 Vridriktingspil på sågklingans skydd
- 42 Innerfläns
- 43 Sågklingssaxel
- 44 Justera stoppet till arbetsstycket: insexskruvar
- 45 Justera tillskärningslaser: mellanskruv
- 46 Justera tillskärningslaser: vänsterskruv
- 47 Justera tillskärningslaser: högerskruv
- 48 Kapning av böjd (förvriden) bräda

6. Montering, uppställning och transport

Montera bärhandtag

1. Skruva fast bärhandtagen (28) och (31) kraftigt med de medföljande skruvarna enligt bild.

Montera (20) bordsbreddning

1. Packa ur höger och vänster bordsbreddning ur transportförpackningen.
2. Skruva av skruvarna (34) från styrskenorna till den högra och vänstra bordsbreddningen.
3. För in hela styrskenorna till bordsbreddningarna i hållarna. Installera bordsbreddningen med längdstopp (19) som fälls upp på höger sida.
4. Lyft upp maskinen på frambenen, luta den försiktigt bakåt och ställ undan den på ett sätt så att den inte kan falla omkull.
5. Skruva fast skruvarna (34) på styrskenorna igen.
6. Ta tag i maskinens framben, luta den försiktigt framåt och ställ undan den.
7. Ställ in önskad bordsbredd och spärra bordsbreddningarna med spärrskruvar (14).

Uppställning

Maskinen måste angöras på ett stabilt underlag så att arbeten kan utföras på ett säkert sätt.

- Underlaget kan utgöras av antingen en fastmonterad bänkskiva eller arbetsbänk.
- Det är också viktigt att maskinen står stadigt när större arbetsstycken ska bearbetas.
- Långa arbetsstycken måste dessutom pallas upp med lämpliga tillbehör.

Obs!

Vid mobil installation kan maskinen skruvas fast på en fanerskiva eller ett blockbord (500 mm x 500 mm, med en styrka på minst 19 mm). När maskinen ska användas måste skivan fästas med skruvtvingar på en arbetsbänk.

1. Skruva fast maskinen i underlaget.
2. Lossa på transportspärren (29): Tryck såghuvudet något nedåt och håll fast. Dra ur transportspärren (29).
3. Vrid långsamt upp såghuvudet.

Transport

Varning!

Sågarna får inte transporteras till skyddsanordningarna. Bär inte i bärhandtag (2).

1. Vrid såghuvudet nedåt och tryck in transportspärren (29).
2. Lyft och transportera verktyget med bärhandtag (28) eller (31).

7. Detaljerade uppgifter om maskinen

7.1 PÅ/AV-brytare till motor (25)

Slå på motor:

- Tryck och håll in PÅ/AV-brytare.

Slå av motor:

- Släpp upp PÅ/AV-brytare.

7.2 PÅ/AV-brytare för belysning av kapningsområde (27)

Slå på/av belysningen av kapningsområdet.

Fara!

Rikta inte ljusstrålen i ögonen på människor och djur.

7.3 PÅ/AV-brytare för skärningslaser (26)

Slå på/av skärningslaser.

Med skärningslasern markeras en linje till vänster om sågsnittet. Utför en provkapning så att du blir bekant med positionen.

Fara!

LASERSTRÅLNING
TITTA INTE RAKT IN I STRÅLEN
LASER KLASS 2
EN 60825-1:2014
P<1 mW, λ=650 nm

7.4 Inställning av lutning

När justeringsspaken frisläppts (33) är det möjligt att steglöst luta sågen mellan 0° och 45° till vänster i lodrätt läge (35).

Vid stopp för förinställd lutningsvinkel (8) stannar tipparmen i vinklarna 15°, 30° och 45°. Förinställ önskad lutningsvinkel genom att skjuta på stoppet (8).

Medan justeringen pågår ska man trycka in spärrknappen (32) så att man också kan ställa in vinkeln på upp till 47° till vänster i lodrätt riktning resp. upp till 2° till höger i lodrätt riktning.

Fara!

Lutningsvinkeln ändras inte vid sågningen förutsatt att justeringsspaken (33) på vipparmen dras åt.

7.5 Svängbart bord

När det gäller gerkapning är det möjligt att vrida det svängbara bordet i 52° vinkel till vänster eller 52° till höger efter att justeringshandtaget (22) har lösgjorts och spärrhaken (21) har tryckts in. På så vis justeras kapningsvinkeln mot arbetsstyckets anliggningskant.

När spärrhaken (21) är uppskjuten hakar det svängbara bordet i vinkelnivåerna 0°, 15°, 22,5°, 31,6°, 45° och 60°. När spärrhaken (21) är helt nedskjuten inaktiveras spärrfunktionen.



Fara!

Gervinkeln ändras inte vid sågningen förutsatt att justeringshandtaget (22) på det svängbara bordet vrids åt (gäller även rastlägen).

7.6 Stopp till arbetsstycke

Stoppet till arbetsstycke (18) stöder arbetsstycket på båda sidor om kapningen.

Med stoppet till arbetsstycke (18) hindras ett arbetsstycke från att röra på sig under sågning. Vid användning måste stoppet alltid vara installerat.

När man lossat på justeringsskruven måste det justerbara stoppet (10) på stoppet till arbetsstycke (11) skjutas på om man arbetar med lutande kapningar.

Det är viktigt att det justerbara stoppet (10) är justerat på rätt sätt och ger bästa möjliga stöd åt arbetsstycket utan att komma i kontakt med klingan eller skyddskåpan. Lås fast med hjälp av låsskruv (11).

7.7 Extrastopp

Vid fastsatta extrastopp (23) är arbetsstycket placerat längre från stoppet till arbetsstycke varigenom **högre (men smalare) arbetsstycken** kan sägas.

I de båda tabellerna nedtill på sida 5 finns information om möjliga mått för arbetsstycken (med och utan extrastopp).

Montering:

Lossa på fästskruvar på extrastoppen (23). Montera de extrastoppen (23) på höger stopp till arbetsstycke (18) och på det justerbara stoppet (10). Flytta så att de inte kommer i kontakt med sågklingan eller skyddskåpan. Dra åt fästskruvar på extrastoppen.

Inställning

Det är viktigt att det justerbara stoppet (10) och de fastsatta extrastoppen (23) är justerade på rätt sätt och ger bästa möjliga stöd åt arbetsstycket utan att komma i kontakt med klingan eller skyddskåpan.

Vänster sida: Skjut på det justerbara stoppet (10) och därigenom på det fastsatta extrastoppet (23) efter att justeringsskruven (11) har lösgjorts. Dra åt justeringsskruven (11) igen.

Höger sida: Skjut på extrastoppet (23) efter att fästskruvarna har lösgjorts. Dra åt fästskruvarna igen.

8. Före användning

8.1 Anslut spånsäck/spånutsug



Fara!

Vissa sågspånssorter (t.ex. från bok-, ek- och askträ) kan orsaka cancer vid inandning.

– Arbeta bara om en spånsäck eller ett lämpligt spånutsug monterats.

– Dessutom ska man se till att använda en dammsk, eftersom det inte är möjligt att fånga upp respektive suga ut allt sågdamm.

– Spånsäcken måste tömmas med jämna mellanrum. Vid tömning måste andningskydd användas.

Om du tänker ta maskinen i bruk tillsammans med den medföljande spånsäcken:

• Placera spånsäcken (6) på spånutsugsstödet (5). Se till att spånsäcken (7) är stängd.

Om du tänker ansluta maskinen till ett spånutsug:

• Man måste använda en lämplig adapter när maskinen ska anslutas till spånutsugsstödet (se kapitel 12. "Tillbehör").

• Var noga med att spånutsugets uppfyller de krav som beskrivs i kapitel 16. "Tekniska data".

• Observera även bruksanvisningen för utsugningsanläggningen!

8.2 Montering av spännanordning till arbetsstycken

Det går att montera spännanordningen till arbetsstycken (9) i två lägen:

– För **bredda** arbetsstycken:

Skjut in spännanordningen i bordets bakre borrhål (36).

– För **smala** arbetsstycken:

Skjut in spännanordningen i bordets främre borrhål (37).

8.3 Nätanslutning



Fara! Elspänning

Anslut bara maskinen till strömkällor som uppfyller följande krav (se även kapitel 16. "Tekniska data"):

– Nätspänning och -frekvens ska överensstämma med uppgifterna på maskinens typskylt.

– Sågen ska vara avskrädd med jordfelsbrytare med felström 30 mA.

– Alla kontakter ska vara jordade enligt föreskrift.

• Lägg nätkabeln på ett sådant sätt att den inte är i vägen eller kan skadas under arbetet.

• Använd bara gumisladd med rätt ledningsarea som förlängningssladd (3 x 1,5 mm²).

• Använd förlängningssladd till ytterområdet. Använd bara godkända och märkta förlängningssladdar utomhus.

• Undvik att maskinen startas av misstag. Se till så att strömbrytaren är av innan du sätter i kontakten i uttaget.

9. Arbetsbeskrivning

• Kontrollera säkerhetsanordningarna innan arbetet påbörjas.

• Stå på rätt ställe under sågning:

– Framtill på manöversidan;

– Mitt framför sågen;

– vid sidan om inställningsanordningen för sågklingan.



Fara!

Om möjligt ska arbetsstycket sättas fast med hjälp av spännanordningen för arbetsstycken (9).



Klämrisk!

När såghuvudet lutar eller svänger får man inte fatta tag i gångjärnsområdet eller under maskinen.

• Vid lutning måste såghuvudet hållas fast.

• Vid arbetet måste man använda:

– Stöd för arbetsstycken – om dessa kan falla av bordet efter delning,

– Spånsäck eller spånutsug.

• Kapa bara arbetsstycken med mått som gör att du kan hålla säkert i stycket när du arbetar.

• Tryck alltid arbetsstycket mot sågbordet under sågning och ställ det inte på högkant. Bromsa inte heller klingan genom att trycka på den från sidan. Risken att skada sig är stor om en sågklinga blockeras.

9.1 Raka snitt

Utgångsläge:

– Transportspärren (29) är urdragen.

– Såghuvudet har svängts uppåt.

– Det svängbara bordet är placerat i 0°-läge, justeringshandtaget (22) till svängbart bordet är åtdragen (se kapitel 7.5).

– Vipparmens lutning i lodrätt riktning ligger på 0°, Justeringsspak (33) för inställning av lutning är åtdragen (se kapitel 7.4).

– Justera och spärra justerbart stopp (10) (se kapitel 7.6).

– Om det redan har satts fast: Justera och spärra de båda extrastoppen (23) (se kapitel 7.7).

Kapa arbetsstycke:

1. Tryck arbetsstycket mot stoppet till arbetsstycke (18) och kläm fast med hjälp av spännanordningen (9).

2. Aktivera säkerhetsspärren (24) och tryck på strömbrytaren (25) och håll den intryckt.

3. Sänk såghuvudet på handtaget långsamt nedåt. Vid sågning får inte såghuvudet tryckas hårdare mot arbetsstycket än att motorvarvtalet blir för högt.

4. Såga igenom ett arbetsstycke under en arbetsprocess.

5. Släpp upp PÅ/AV-brytaren (25) se till att såghuvudet långsamt svängs tillbaka till det övre utgångsläget.

9.2 Gerkapningar

Utgångsläge:

– Transportspärren (29) är urdragen.

– Såghuvudet har svängts uppåt.

– Vipparmens lutning i lodrätt riktning ligger på 0°, Justeringsspak (33) för inställning av lutning är åtdragen (se kapitel 7.4).

– Justera och spärra justerbart stopp (10) (se kapitel 7.6).

– Om det redan har satts fast: Justera och spärra de båda extrastoppen (23) (se kapitel 7.7).

Kapa arbetsstycke:

1. Vrid loss justeringshandtaget (22) på det svängbara bordet och lösgör spärrhaken (21).

2. Ställ in önskad vinkel (se kapitel 7.5).

3. Dra åt justeringshandtaget på (22) det svängbara bordet.

4. Kapa arbetsstycket, enligt beskrivningen under "Raka snitt".

9.3 Sluttande kapningar

Utgångsläge:

– Transportspärren (29) är urdragen.

– Såghuvudet har svängts uppåt.

– Det svängbara bordet är placerat i 0°-läge, justeringshandtaget (22) till svängbart bordet är åtdragen (se kapitel 7.5).

– Justera och spärra justerbart stopp (10) (se kapitel 7.6).

– Om det redan har satts fast: Justera och spärra de båda extrastoppen (23) (se kapitel 7.7).

Kapa arbetsstycke:

1. Lossa på justeringsspaken (33) för inställning av lutning på sågens baksida.

2. Luta vipparm långsamt till önskat läge (se kapitel 7.4).

3. Dra åt justeringsspaken (33) för inställning av lutning.

4. Kapa arbetsstycket, enligt beskrivningen under "Raka snitt".

9.4 Dubbla gerkapningar



Obs!

Med dubbel gerkapning menas en kombination av gerkapning och sluttande kapning. Det innebär att arbetsstycket kapas i sned vinkel mot den bakre anliggningskanten och snett mot ovasidan.



Fara!

När dubbla gersnitt kapas är det lättare att komma åt sågklingan på grund av den starka lutningen – följaktligen ökar också risken för skada. Håll alltid tillräckligt avstånd till sågklingan!

Utgångsläge:

– Transportspärren (29) är urdragen.

– Såghuvudet har svängts uppåt.

– Det svängbara bordet har spärrats i önskat läge (se kapitel 7.5).

– Vipparm lutar och har spärrats i önskad vinkel mot arbetsstyckets ovanyta (se kapitel 7.4).

– Justera och spärra justerbart stopp (10) (se kapitel 7.6).

– Om det redan har satts fast: Justera och spärra de båda extrastoppen (23) (se kapitel 7.7).

Kapa arbetsstycke:

- Kapa arbetsstycket, enligt beskrivningen under "Raka snitt".

10. Reparation och underhåll



Fara!

Vid alla underhålls- och rengöringsarbeten måste nätkontakten dras ut.

– Ytterligare underhålls- och reparationsarbeten som beskrivs i detta kapitel får endast utföras av utbildad fackman.

– Skadade delar, i synnerhet säkerhetsanordningar, får bara bytas ut mot originalreservdelar. Om du använder delar som inte är godkända av tillverkaren kan detta leda till allvarliga skador.

– Slå på och kontrollera alla säkerhetsanordningar efter underhåll och rengöring.

10.1 Byte av sågklinga



Risk för brännskada!

Strax efter sågningen kan sågklingan vara mycket varm. Låt den varma klingan svalna. En varm sågklinga får inte rengöras med brandfarlig vätska.



Risk för skärskador finns även vid stillastående klinga!

När spännskruven (38) behöver lossas på och dras åt måste den indragbara skyddskåpan (17) ha svängts över sågklingan. Använd alltid handskar vid byte av klinga.

1. Dra ur kontakten.
2. Såghuvudet placeras i det övre läget.
3. Spärra sågklingan: tryck på spärrknappen (1) och vrid på sågklingan med den andra handen tills spärrknappen (1) låser sig. Håll låsknappen (1) intryckt.
4. Skruva av spännskruv med platta (38) på sågklingans axel med insexnyckel (16) medurs (vänstergängad!).
5. Lossa på säkerhetslås (24) och skjut upp den svängande skyddskåpan (17) och håll kvar den.
6. Ta varsamt bort ytterflänsen (39) och sågklingan (40) från sågklingans axel stäng igen den indragbara skyddskåpan igen.



Fara!

Använd inga rengöringsmedel (t.ex. för att ta bort kådrest) som kan angripa sågens lättmetalldelar. Det kan påverka sågens stabilitet.

7. Rengöring av spännytor:
 - Axel för sågklinga (43),
 - Sågklinga (40),
 - Ytterfläns (39),
 - Innerfläns (42)



Fara!

Lägg på innerflänsen på rätt sätt. Annars kan sågen blockeras eller klingan lossna! Innerflänsen är rätt placerad när ringmuttern pekar mot sågklingan och den platta sidan mot motorn.

8. Sätta fast (42) innerflänsen.
9. Lossa på säkerhetslås (24) och skjut upp den svängande skyddskåpan (17) och håll kvar den.
10. Lägg på ny klinga – ta hänsyn till vridriktningen: från vänster (den öppna) sidan betraktat måste pilen på klingan stämma överens med pilriktningen (41) klingans skydd!



Fara!

Använd endast sågklingor som uppfyller kraven och specifikationerna i den här bruksanvisningen.

Använd bara lämpliga sågklingor, som konstruerats för max. varvtal (se "Tekniska data") – felaktiga eller skadade sågklingor kan sprängas och slunga iväg delar.

Sågklingor som är avsedda att användas till kapning av trä eller dylika material måste uppfylla kraven i EN 847-1.

Använd aldrig:

- Sågklingor tillverkade av snabbstål (HSS);
- skadade sågklingor;
- Klyvklingor.



Fara!

– Sågklingan får endast användas tillsammans med originaldelar.

– Använd aldrig lösa reducerbussningar, då kan sågklingan lossna.

– Montera sågklingan så att den är balanserad och inte slår emot eller lossnar.

11. Stäng den indragbara skyddskåpan (17) igen.

12. Skjut ytterflänsen (39) uppåt – Den platta sidan måste peka mot motorn!

13. Skruva loss spännskruv med platta (38) moturs (vänstergängad!) och dra åt rejält.

14. Spärra sågklingan: tryck på spärrknappen (1) och vrid på sågklingan med den andra handen tills spärrknappen låser sig. Håll låsknappen intryckt.



Fara!

– Sexkantsnyckel får inte förlängas.

– Dra inte åt spännskruven genom att slå på sexkantsnyckeln.

15. Dra åt spännskruven (38) med hjälp av sexkantsnyckeln (16).

16. Kontrollera att allt fungerar som det ska. Lossa också på säkerhetslåset (24) och fäll ned sågen:

– med hjälp av den indragbara skyddskåpan måste sågklingan frigges utan att den kommer i kontakt med andra maskindelar när den vrids nedåt.

– När sågen fälls upp till utgångsläget måste sågklingan automatiskt skyddas av den indragbara skyddskåpan.

– Vrid på sågklingan för hand. Sågklingan måste gå att vrida i alla möjliga lägen utan att den kommer i kontakt med andra maskindelar.

10.2 Byte av bordsinlägg



Fara!

Om bordsinlägget (15) är skadat finns risk för att små föremål kläms fast mellan bordsinlägg och sågklinga och på så sätt blockerar sågen. Byt genast ut trasiga bordsinlägg!

1. Dra ut skruvarna ur bordsinlägget. Eventuellt behöver man vrida på det svängbara bordet och luta på såghuvudet så att man lyckas komma åt skruvarna.
2. Ta bort bordsinlägget.
3. Sätt i ett nytt bordsinlägg.
4. Dra åt skruvarna i bordsinlägget.

10.3 Justera stoppet till arbetsstycke

1. Lossa på (44) insexskruvarna.
2. Rikta in stoppet till arbetsstycke (18) så att det är placerat i exakt rätt vinkel mot sågklingan när det svängbara bordet hamnar i 0°-läge.
3. Dra åt (44) insexskruvarna.

10.4 Justera lasertillskärning

Rikta lasern i rätt vinkel

– Lossa på den mellersta skruven (45). Vrid på lasern. Dra åt den mellersta skruven (45).

Rikta lasern åt sidan

– Lossa på höger (47) och vänster skruv (46). Flytta lasern i horisontellt läge. Dra åt höger (47) och vänster skruv (46).

10.5 Rengöring av maskinen

Avlägsna spån och damm med dammsugare eller borste från:

- justeringsanordningar,
- kontroller;
- i motorns avkylningsöppningar,
- utrymme under bordsinlägg,
- lasertillskärning,
- belysning av det kapade området

10.6 Förvaring av maskinen



Fara!

- Förvara maskinen så att den inte kan gå igång av misstag.
- Se till att ingen person kan komma till skada när maskinen inte är i bruk.



Varning!

- Förvara inte maskinen oskyddad utomhus eller i fuktiga utrymmen.

10.7 Underhåll

Alltid före start

- Ta bort sågspån med dammsugare eller pensel.
- Kontrollera att det inte finns skador på nätkabel eller nätkontakt och byt eventuellt ut med hjälp av certifierad elektriker.
- Se till att alla rörliga delar kan röra sig fritt över hela området.

Med jämna mellanrum, allt efter användningsförhållanden

- Kontrollera alla skruvförband och spänn vid behov.
- Kontrollera såghuvudets återställningsfunktion (det måste vara möjligt att föra tillbaka såghuvudet med hjälp av fjäderkraft), eventuellt kan fjädern behöva bytas ut.
- Olja in styrdelar lätt.

11. Råd och tips

- Använd rätt sorts stöd till höger och vänster om sågen när långa arbetsstycken ska kapas.
- För kapningar som lutar ska man se till att arbetsstycket hålls till höger om sågklingan.
- När man ska kapa av små stycken behöver man använda extra stopp (en lämplig träbräda, som skruvas fast på maskinens stopp, kan till exempel tjäna som extra stopp).
- Om man behöver kapa en välvd bräda (krökt) (48) ska den sida som kröker sig utåt placeras mot stoppet.
- Arbetsstycken får inte kapas på högkant, utan måste placeras plant mot det svängbara bordet.

12. Tillbehör

Använd bara Metabo-originaltillbehör.

Använd endast tillbehör som uppfyller kraven och specifikationerna i den här bruksanvisningen.

A Underhålls- och vårdande spray till borttagning av kådrest och vård av metallytor. 0911018691

B Multi-utsugsadapter för anslutning till sugslangar med 44, 58 eller 100 mm kopplingsstycke 0910058010

C Metabo-universalsugare (se katalog)

D Chassier:
 Universal-maskinstativ UMS: 6.31317
 Maskinstativ KSU 251: 6.29005
 Maskinstativ KSU 401: 6.29006

E Rullstativ:
 RS 420 0910053353

F Sågklinga Precision Cut Classic 6.28064
 305 x 30 x 2,4/1,8 56 WZ 5° lutning
 för längd- och tvärsnitt i massivt trä och spånplatta

G Sågklinga Multi Cut 6.28091
305 x 30 x 2,8/2,0 96 FZ/TZ 5° lutning,
för längd- och tvärsnitt i beläggningsmaterial,
laminat, plast och aluminiumprofiler
Ett komplett tillbehörssortiment hittar du på
www.metabo.com eller i katalogen.

13. Reparation



Fara!

Reparation av elverktyg får endast utföras av utbildad elektriker!

Metabo-elverktyg som behöver repareras skickar du till din Metabo-återförsäljare. För adresser, se www.metabo.com.

Du hittar reservdelslistor på www.metabo.com.

14. Miljöskydd

Följ nationella miljöföreskrifter för omhändertagande och återvinning av uttjänta maskiner, förpackningar och tillbehör.



Gäller endast för EU-länder: Släng inte uttjänta elverktyg i hushållssoporna! Enligt EU-direktiv 2002/96/EG om uttjänta el- och elektronikprodukter samt enligt harmoniserad nationell lag ska uttjänta elverktyg källsorteras för miljövänlig återvinning.

15. Problem och störningar

Nedan beskrivs problem och störningar som du kan avhjälpa på egen hand. Om du inte blir hjälpt av de tips som ges här, läser du vidare i kapitel 13. "Reparation".



Fara!

Särskilt många olyckor uppstår i samband med problem och störningar. Därför måste man beakta:

- Vid utförande av felåtgärder måste nätkontakten dras ur.
- Slå på och kontrollera alla säkerhetsanordningar igen när orsaken till felet är åtgärdat.

Det går inte att kapa

Transportspärren är låst:

- Dra ur transportspärren.

Säkerhetsspärren är låst:

- Lås upp säkerhetsspärren.

Kapningseffekten är för liten

Sågklingan är slö (sågklingan har ev. anlöpning på sidan);

Sågklingan passar inte materialet (läs mer i kapitel 12. "Tillbehör");

Sågklingan är snedvriden:

- Byt ut sågklingan (se kapitel 10. "Underhåll").

Sågen vibrerar mycket

Sågklingan är snedvriden:

- Byt ut sågklingan (se kapitel 10. "Underhåll").

Sågklingan har inte monterats på rätt sätt:

- Montera klingan på rätt sätt (se kapitel 10. "Underhåll").

Det svängbara bordet är trögt

Det finns spån under bordet:

- Ta bort spån.

16. Tekniska data

Förklaringar till uppgifterna finns på sida 3.

Förbehåll för tekniska ändringar.

U	= nätspänning
I	= märkström
F	= min. säkring
P ₁	= nominell effektförbrukning (S1= kontinuerlig drift S6= Genomkörningsdrift med ojämn belastning motsvarar vanlig På/Av-drift vid kap- och gersågning)
IP	= skyddstyp
n ₀	= varvtal vid tomgång
v ₀	= max. skärhastighet

D	= klingans diameter (utvändigt)
d	= borrhål för klinga (invändigt)
b	= max. tandbredd på sågklingan
A	= mått (l x b x h)
m	= vikt

Krav på en spånsuganläggning:

D₁ = anslutningsdiameter för sugstödet

D₂ = minsta luftomsättning

D₃ = minsta undertryck för sugstödet

D₄ = minsta lufthastighet för sugstödet

För information om arbetstyckets max. tvärsnitt, se tabell på sidan 4.

~ Växelström

== Likström

Maskinen har skyddsklass II

I den tekniska datan ovan tas även hänsyn till toleranserna (motsvarande respektive gällande standard).

Utsläppsvärden

Dessa värden medger en bedömning av elverktygets utsläpp samt jämförelse med andra eldrivna verktyg. Beroende på förhållandena, elverktygets skick och hur verktygen används kan de faktiska värdena vara högre eller lägre. Räkna även med pauser och perioder med lägre belastning. Använd de uppskattade värdena för att ta fram skyddsåtgärder för användaren, t.ex. organisatoriska åtgärder.

Typisk A-värderad bullernivå:

L_{pA} = Ljudtrycknivå

L_{WA} = Ljudeffektnivå

K_{pA}, K_{WA} = Onoggrannhet

Använd hörselskydd!

Alkuperäisen käyttöohjeen käännös

Sisältö

1. Vaatimustenmukaisuusvakuutus
2. Määräystenmukainen käyttö
3. Yleiset turvallisuusohjeet
4. Erityiset turvallisuusohjeet
5. Yleiskuva
6. Asennus ja kuljetus
7. Laitteen osat
8. Käyttöönotto
9. Käyttö
10. Huolto ja hoito
11. Vihjeitä ja vinkkejä
12. Lisätarvikkeet
13. Korjaus
14. Ympäristönsuojelu
15. Ongelmat ja häiriöt
16. Tekniset tiedot

1. Vaatimustenmukaisuusvakuutus

Vakuutamme yksinomaisella vastuullamme, että nämä katkaisu- ja jiirisahat, merkitty tyyppitunnuksella ja sarjanumerolla *1), vastaavat direktiivien *2) ja standardien *3) kaikkia asiaankuuluvia määräyksiä. Tekniset asiakirjat säilytyspaikka *4) – katso sivu 4.

2. Määräystenmukainen käyttö

Jiirisahaslaite soveltuu pitkittäis- ja poikittaisahaukseen, kaltevaan sauhukseen, jiirisahaukseen sekä kaksoisjiirisahaukseen.

Sillä saa työstää vain sellaisia materiaaleja, joiden sauhukseen vastaava sahanterä sopii (sallitut sahanterät, katso luku 12. Lisätarvikkeet).

Työstettävien kappaleiden sallittuja mittoja on noudatettava (katso luku 16. Tekniset tiedot).

Pyöreitä tai poikkipinnaltaan epäsäännöllisiä työstettäviä kappaleita (kuten esim. polttopuut) ei saa sahata, koska niitä ei voi kiinnittää tukevasti sauhuksen aikana. Kun sahataan syrjäsärmällään olevia ohuita kappaleita, täytyy käyttää sopivaa tukea turvallisen ohjauksen varmistamiseksi.

Kaikki muunlainen käyttö on määräystenvastaista. Määräystenvastaisesta käytöstä, laitteeseen tehdyistä muutoksista tai sellaisten osien käytöstä, joita valmistaja ei ole tarkastanut ja hyväksynyt, saattaa aiheutua ennalta arvaamattomia vahinkoja!

Huomioi tarvittaessa käyttöä koskevat lakisääteiset ohjeet tai tapaturmantorjuntamääräykset.

3. Yleiset turvallisuusohjeet



Ota huomioon tällä symbolilla merkityt tekstikohtat suojataksesi itsesi sähkötyökalusii!



VAROITUS – Lue käyttöohjeet loukkaantumista varten vähentämiseksi.

Luovuta sähkötyökalu vain yhdessä näiden asiakirjojen kanssa edelleen.

Sähkötyökalujen yleiset turvallisuusohjeet



VAROITUS – Lue kaikki turvallisuusohjeet ja muut ohjeet huolellisesti läpi. Turvallisuusohjeiden ja muiden ohjeiden noudattamatta jättäminen voi aiheuttaa sähköiskun, tulipalon ja/tai vakavia loukkaantumisia.

Säilytä kaikki turvallisuusohjeet ja muut ohjeet huolellisesti tulevaa käyttöä varten!

3.1 Työpisteen turvallisuus

a) Huolehdi työskentelyalueen puhtaudesta ja hyvästä valaistuksesta. Epäjärjestys tai valaisemattomat työskentelyalueet voivat aiheuttaa tapaturmia.

b) Älä työskentele sähkötyökalulla räjähdysalttiissa ympäristössä, jossa on syttyviä nesteitä, kaasuja tai pölyä. Sähkötyökalu muodostaa kipinöitä, jotka saattavat sytyttää pölyn tai höyryt.

c) Pidä lapset ja sivulliset loitolla sähkötyökalua käyttäessäsi. Voit menettää laitteesi hallinnan huomiosi suuntautuessa muualle.

3.2 Sähköturvallisuus

a) Sähkötyökalun pistotulpan täytyy sopia pistorasiaan. Pistotulppaa ei saa muuttaa millään tavalla. Älä käytä mitään adapteripistoketta yhdessä suojamaadoitettujen sähkötyökalujen kanssa. Alkuperäisessä kunnossa olevat pistotulpat ja sopivat pistorasiat vähentävät sähköiskun vaaraa.

b) Vältä koskettamista maadoitettuja pintoja, kuten putkia, pattereita, liesiä tai jääkaappeja. Sähköiskun vaara kasvaa, jos kehosi on maadoitettu.

c) Älä aseta sähkötyökaluja alttiiksi sateelle tai kosteudelle. Veden tunkeutuminen sähkötyökalun sisään lisää sähköiskun vaaraa.

d) Älä käytä liitäntäjohtoa väärin. Älä käytä sitä sähkötyökalun kantamiseen, vetämiseen tai pistotulpan irrottamiseen pistorasiasta. Pidä liitäntäjohto loitolla kuumuudesta, öljystä, terävistä reunoista ja liikkuvista laiteosista. Vahingoittuneet tai sokeutuneet liitäntäjohtot lisäävät sähköiskun vaaraa.

e) Kun teet sähkötyökalulla töitä ulkona, käytä vain sellaisia jatkajohtoja, jotka on hyväksytty myös ulkokäyttöön. Ulkokäyttöön soveltuvan jatkajohdon käyttö vähentää sähköiskun vaaraa.

f) Jos sähkötyökalulla on pakko työskennellä kosteassa ympäristössä, käytä siinä tapauksessa vikavirtasuojakytkintä. Vikavirtasuojakytkimen käyttö vähentää sähköiskun vaaraa.

3.3 Henkilöturvallisuus

a) Ole valpas, keskity työhösi ja käytä sähkötyökaluasi harkiten. Älä käytä sähkötyökalua, jos olet väsynyt tai huumeiden, alkoholin tai lääkkeiden vaikutuksen alaisena. Hetken tarkkaamattomuus sähkötyökalua käytettäessä saattaa aiheuttaa vakavan loukkaantumisen.

b) Käytä henkilökohtaisia suojavarusteita ja aina suojalaseja. Henkilökohtaiset suojavarusteet, kuten pölynsuojat, luistamattomat turvajalkineet, suojakypärä ja kuulosuojaimet vähentävät käytetyn sähkölaitteen tyyppin ja käyttötavan mukaisesti loukkaantumiseriskä.

c) Vältä sähkötyökalun tahatonta käynnistymistä. Varmista, että sähkötyökalu on kytketty pois päältä, ennen kuin kosketat/kannat sitä tai kytket sen sähköverkkoon ja/tai akkuun. Voit aiheuttaa onnettomuuden, jos kannat sähkötyökalua sormi käynnistyskytkimellä tai kytket sähkötyökalun pistotulpan pistorasiaan käynnistyskytkimen ollessa käyntiasennossa.

d) Ota kaikki säätötyökalut ja ruuvitaltat pois ennen kuin käynnistät sähkötyökalun. Työkalu tai avain, joka on jätetty paikalleen laitteen pyöriivään osaan, voi aiheuttaa tapaturmia.

e) Vältä epänormaaleja työskentelyasentoja. Huolehdi aina tukevasta seisoma-asennosta ja tasapainosta.

Näin pystyt hallitsemaan sähkötyökalua paremmin odottamattomissa tilanteissa.

f) Käytä tarkoitukseen soveltuvia vaatteita. Älä käytä löysiä työvaatteita tai koruja. Pidä hiukset ja vaatteet loitolla liikkuvista osista. Väljät vaatteet, korut ja pitkät hiukset voivat takertua liikkuviin osiin.

g) Jos pölynimu- ja keruulaitteita voidaan asentaa, varmista, että ne ovat kunnolla paikoillaan ja että niitä käytetään oikealla tavalla. Pölynimurin käyttö voi vähentää pölyn aiheuttamaa vaaraa.

h) Älä luota hyvään tuuriin ja jätä noudattamatta sähkötyökalun turvaohjeita, vaikka tuntuisitkin sähkölaitteen käytön hyvin monen käyttökerran jälkeen. Välinpitämätön toiminta voi aiheuttaa vakavia vammoja sekunnin murto-osissa.

3.4 Sähkötyökalun käyttö ja käsittely

a) Älä ylikuormita laitetta. Käytä kyseiseen työhön tarkoitettua sähkötyökalua. Sopivaa sähkötyökalua käyttäen työskentelet paremmin ja varmemmin tehoalueella, jolle sähkötyökalu on tarkoitettu.

b) Älä käytä sähkötyökalua, jonka käynnistyskytkin on viallinen. Sähkötyökalu, jota ei voi enää käynnistää ja pysäyttää käynnistyskytkimellä, on vaarallinen ja täytyy korjata.

c) Irrota pistotulppa pistorasiasta ennen kuin suoritat säätöjä laitteeseen, vaihdat lisätarvikkeita tai siirrä laitteen säilytettäväksi. Tämä varotoimenpide estää sähkötyökalun tahattoman käynnistymisen.

d) Säilytä sähkötyökalut poissa lasten ulottuvilta, kun niitä ei käytetä. Älä anna sellaisten henkilöiden käyttää sähkötyökalua, jotka eivät ole perehtyneet sen käyttöön tai jotka eivät ole lukeneet näitä ohjeita. Sähkötyökalut ovat vaarallisia, jos niitä käyttävät kokemattomat henkilöt.

e) Hoida sähkötyökaluja ja lisävarusteita huolellisesti. Tarkasta, että liikkuvat osat toimivat moitteettomasti ja jumittumatta. Varmista, ettei sähkötyökalussa ole murtuneita tai vaurioituneita osia, jotka voisivat haitata sen toimintaa. Korjauta mahdolliset viat ennen laitteen käyttöä. Monien tapaturmien syyt löytyvät huonosti huolletuista laitteista.

f) Pidä leikkuuterät terävinä ja puhtaina. Huolellisesti hoidetut leikkuuterät, joiden leikkuureunat ovat teräviä, eivät tartu helposti kiinni ja niitä on helpompi hallita.

g) Käytä sähkötyökalua, lisätarvikkeita, teriä yms. näiden ohjeiden mukaan. Ota tällöin huomioon työolosuhteet ja suoritettavat tehtävät. Sähkötyökalun käyttö muihin kuin sille suunniteltuihin käyttötarkoituksiin saattaa johtaa vaarallisiin tilanteisiin.

h) Pidä kahvat ja kahvojen pinnat kuivina, puhtaina, öljyttöminä ja rasvattomina. Turvallinen käyttö ja sähkötyökalun hallinta odottamattomissa tilanteissa eivät ole mahdollisia, jos kahvat tai niiden pinnat ovat liukkaita.

3.5 Huolto

a) Sähkötyökalun korjaus tulee antaa vain koulutetun ammattihenkilön tehtäväksi ainoastaan alkuperäisiä varaosia käyttäen. Näin varmistetaan sähkötyökalun turvallisuuden säilyminen.

4. Erityiset turvallisuusohjeet

a) Jiirisahat on tarkoitettu puun tai puunkaltaisten tuotteiden sahaamiseen, niillä ei saa sahata rautaisia kappaleita, kuten rimoja, sauvoja, ruuveja jne. Hiontapöly jumittaa liikkuvat osat, kuten esim. alemman suojuksen. Sahauskipinä polttavat alemman suojuksen, väliilaatan ja muut muoviosat.

b) Kiinnitä työstettävä kappale mahdollisuuksien mukaan puristimilla. Jos pidät käsin kiinni työstettävästä kappaleesta, pidä kätesi vähintään 100 mm:n etäisyydellä sahanterän kaikista sivuista. Älä käytä tätä sahaa sellaisten kappaleiden sahaamiseen, jotka ovat liian pieniä kiinnitettäväksi tai joista ei voi pitää käsin kiinni. Jos kätesi ovat liian lähellä sahanterää, on olemassa suuri onnettomuusvaara käsien joutumisesta kosketuksiin sahanterän kanssa.

c) Työstettävä kappale ei saa liukua ja se pitää joko kiristää kiinni tai painaa tukea ja pöytä vasten. Älä työnnä työstettävää kappaletta sahanterään, äläkä koskaan sahaa ”vapaailla kädellä”. Irralliset ja liikkuvat työstettävät kappaleet voivat sinkoutua ulos suurella nopeudella ja aiheuttaa loukkaantumisia.

d) Älä koskaan aseta kättesi suunnitellun sahauslinjan päälle sahanterän edessä tai takana. Työstettävän kappaleen tukeminen ”ristikkäisin käsin” ts. työstettävän kappaleen pitäminen oikealta sahanterän vierestä vasemmalla kädellä tai päinvastoin, on erittäin vaarallista.

e) **Älä koske sahanterän pyöriessä tukeen takapuoletta.** Älä koskaan alita 100 mm:n turvallisuusetäisyyttä käden ja pyörivän sahanterän välillä (koskee sahanterän molempia puolia, esim. puujätettä poistettaessa). Pyörivän sahanterän etäisyys käteen ei ole aina havaittavissa ja voit sen vuoksi loukkaantua vakavasti.

f) **Tarkasta työstettävä kappale ennen sahausta.** Jos työstettävä kappale on kaareva tai käyrästynyt, kiristä se käyrältä puolelta tukea vasten. Varmista aina, että sahauslinjassa ei ole rakoa työstettävän kappaleen, tuen ja pöydän välillä. Kaarevat tai käyrät työstettävä kappaleet voivat kiertyä tai siirtyä paikaltaan ja aiheuttaa pyörivän sahanterän jumittumisen sahattaessa. Työstettävässä kappaleessa ei saa olla nauloja tai muita vieraita kappaleita.

g) **Käytä sahaa vasta sen jälkeen, kun pöydällä ei ole työkaluja, puujätettä jne.; pöydällä saa olla vain työstettävä kappale.** Pienet jätteet, irralliset puupalat ja muut esineet, jotka joutuvat kosketuksiin pyörivän terän kanssa, voivat sinkoutua pois suurella nopeudella.

h) **Sahaa aina vain yhtä työstettävää kappaleita.** Monikerroksisesti ladottuja työstettäviä kappaleita ei voi kunnolla kiinnittää tai niistä ei voi pitää kunnolla kiinni ja ne voivat aiheuttaa terän jumittumisen tai ne voivat luiskahdtaa pois.

i) **Varmista aina ennen käyttöä, että jiirisaha on tasaisella, tukevalla työskentelypinnalla.** Tasainen ja tukeva työskentelynta estää jiirisahan muuttumisen epävakaaiksi.

j) **Suunnittele työsi. Kiinnitä jokaisen sahanterän kaltevuuden tai jiirikulman säädön yhteydessä huomiota siihen, että säädettävä tuki on oikein asetettu ja että se tukee työstettävää kappaleita eikä joudu kosketuksiin terän tai suojuksen kanssa.** Sahanterän koko liikerata pitää simuloida ilman koneen päälle kytkemistä ja pöydällä olevaa työstettävää kappaleita sen varmistamiseksi, että ei ole esteitä eikä tuen leikkautumisvaaraa.

k) **Kun työstät kappaleita, jotka ovat leveämpiä tai pidempiä kuin pöydän yläpinta, varmista riittävä tuki esim. pidentämällä pöytää tai sahapukkia.** Työstettävät kappaleet, jotka ovat pidempiä tai leveämpiä kuin jiirisahan pöytä, voivat kallistua, jos niitä ei tueta. Jos katkaistu puu tai työstettävä kappale kallistuu, se voi nostaa alemman suojuksen tai pyörivä terä voi singota sen hallitsemattomasti pois.

l) **Älä käytä apuna muita henkilöitä pöydän pidentämisen tai lisätukemisen sijasta.** Työstettävän kappaleen epävakaa tukeminen voi aiheuttaa terän jumittumisen. Työstettävä kappale voi myös siirtyä sahausajan aikana ja vetää avustajan pyörivään terään.

m) **Katkaistua kappaleita ei saa painaa pyörivää sahanterää vasten.** Jos on ahtaat tilat, esim. pitkittäistukia käytettäessä, sahattu kappale voi kiilautua terään ja sinkoutua väkivaltaisesti pois.

n) **Käytä aina puristimia tai sopivaa varustetta pyöreän materiaalin, kuten tankojen ja putkien, asianmukaisessa tukemisessa.** Tangot ovat taipuvaisia rullautumaan pois katkaistaessa, jolloin terä "pureutuu kiinni" ja työstettävä kappale ja kätesi voivat joutua terään.

o) **Odota, että terä pyörii täydellä kierrosnopeudella ennen kuin sahaat työstettävän kappaleen.** Se vähentää työstettävän kappaleen pois sinkoutumisen varaa.

p) **Jos työstettävä kappale juuttuu kiinni tai terä jumittuu, kytke jiirisaha pois päältä.** Odota, kunnes kaikki liikkuvat osat ovat pysähtyneet ja irrota verkkopistoke. Poista sen jälkeen takertunut materiaali. Jos jatkat jumittumisesta huolimatta sahausta, voit menettää jiirisahan hallinnan tai se voi vaurioitua.

q) **Vapauta sahausajan jälkeen kytkin, pidä sahanpäätä alhaalla ja odota, että terä pysähtyy ennen kuin poistat sahatun kappaleen.** On erittäin vaarallista kurkottaa käsin pysähtyvään terään.

r) Lisätukia (23) käytettäessä varmista aina, että ne on kiinnitetty varmasti ja niiden kiinnitysruuvit on kiristetty tiukkaan.

s) **Suunnittele työsi. Kiinnitä jokaisen sahanterän kaltevuuden tai jiirikulman**

säädön yhteydessä huomiota siihen, että säädettävä tuki (10) ja lisätuet (23) (jos kiinnitetty) on oikein asetettu ja että ne tukevat työstettävää kappaleita eivätkä joudu kosketuksiin terän tai suojuksen kanssa. Sahanterän koko liikerata pitää simuloida ilman koneen päälle kytkemistä ja pöydällä olevaa työstettävää kappaleita sen varmistamiseksi, että ei ole esteitä eikä tuen tai lisätukien (23) leikkautumisvaaraa.

4.1 Lisäturvallisuusohjeet

– Tämä ohjekirja on tarkoitettu henkilöille, joilla on tässä kuvatus kaltaisten laitteiden käsittelyyn edellyttämät perustiedot. Jos sinulla ei ole mitään kokemusta tällaisista laitteista, pyydä ensin avuksi kokeneita henkilöitä.

– Valmistaja ei ota mitään vastuuta vahingoista, jotka aiheutuvat tämän ohjekirjan noudattamatta jättämisestä.

Tämän käyttöoppaan tiedot on merkitty seuraavalla tavalla:



Vaara!
Henkilövahinkoja tai ympäristövahinkoja koskeva varoitus.



Sähköiskun vaara!
Sähköstä aiheutuvia henkilövahinkoja koskeva varoitus.



Takertumisvaara!
Ruumiinosien tai vaatekappaleiden takertumisen aiheuttamia henkilövahinkoja koskeva varoitus.



Huomio!
Esinevahinkoja koskeva varoitus.



Huomautus:
Täydentäviä tietoja.

- Huomioi kulloisissakin luvuissa esitetyt erityiset turvallisuusohjeet.
- Huomioi tarvittaessa käyttöä koskevat lakisäädökset tai tapaturmantorjuntamääräykset.



Yleiset vaarat!

- Ota ympäristökäyttäjät huomioon.
- Käytä pitkiä kappaleita sahatessasi soveltuvia työstettävien kappaleiden tukia.
- Tätä laitetta saavat käyttää vain henkilöt, jotka ovat perehtyneet tällaisiin laitteisiin ja ovat kaikissa tilanteissa tietoisia niiden käsittelyyn liittyvistä vaaroista.
- Alle 18-vuotiaat henkilöt saavat käyttää tätä laitetta vain ammattikoulutuksen puitteissa kouluttajan valvonnan alaisuudessa.
- Pidä ulkopuoliset henkilöt, erityisesti lapset, poissa vaara-alueelta. Älä anna käytön aikana muiden henkilöiden koskea laitteeseen tai verkkojohtoon.
- Vältä sahanterän hampaiden ylikuumentumista.
- Vältä muovien sahatusta muovin sulamista.



Liikkuvien osien aiheuttama loukkaantumis- ja puristumisvaara!

- Älä ota tätä laitetta käyttöön ilman asennettuja suojalaitteita.
- Pidä aina riittävä etäisyys sahanterään. Käytä tarvittaessa soveltuvaa työntöapuvälinettä. Pidä käytön aikana riittävä etäisyys pyöriviin rakenneosiin.
- Odota, kunnes sahanterä on pysähtynyt, ennen kuin poistat pieniä työstettävien kappaleiden paloja, puujätettä yms. työalueelta.
- Sahaa ainoastaan sen mittaisia työstettäviä kappaleita, joista voit pitää turvallisesti kiinni sahausajan aikana.
- Käytä työstettävän kappaleen kiinnittämisessä kiinnitys- tai kiristyslaitetta. Työstettävä kappale on tällöin turvallisemmin kiinnitetty kuin jos pitäisit siitä käsin kiinni.
- Älä jarruta pysähtyvää sahanterää sivusta painamalla.
- Vedä verkkopistoke aina irti ennen kuin alat tekemään säätö-, huolto- tai korjaustöitä.
- Irrota verkkopistoke, jos laitetta ei käytetä.



Loukkaantumisvaara myös silloin, kun terä seisoo paikallaan!

- Käytä suojakäsineitä terä vaihtaessasi.
- Säilytä sahanteriä siten, ettei kukaan voi loukata itseään niihin.



Sahanpään takaiskun vaara (sahanterä on kiinni työstettävässä kappaleessa ja sahanpää kääntyy yhtäkkiä ylös!)

- Valitse sahattavalle materiaalille sopiva sahanterä.
- Pidä tukevasti kiinni kädensijasta. Hetkellä, jolloin sahanterä uppoaa työstettävään kappaleeseen, takaiskun vaara on erittäin suuri.
- Sahaa ohuita tai ohuita työstettäviä kappaleita ainoastaan hienohampaisilla sahanterillä.
- Käytä ainoastaan teräviä sahanteriä. Vaihda tylsät sahanterät välittömästi uusiin. Takaiskun vaara on suuri, kun tylsä sahanhammas jää kiinni työstettävään kappaleeseen.
- Älä kallista työstettäviä kappaleita.
- Tarkasta epävarmoissa tilanteissa, ettei työstettävässä kappaleessa ole vieraita esineitä (esimerkiksi nauloja tai ruuveja).
- Älä koskaan sahaa useita työstettäviä kappaleita samanaikaisesti – älä myöskään nippuja, jotka koostuvat useista irtokappaleista. Onnettomuusvaara, kun sahanterä tarttuu hallitsemattomasti yksittäisiin kappaleisiin.



Takertumisvaara!

- Huomioi käytön aikana, etteivät laitteen pyörivät rakenneosat voi koskettaa mihinkään ruumiinosaan tai vaatekappaleeseen ja vetää sitä sisään (ei solmioita, ei käsineitä, ei vaatteita leveillä hihoilla; pitkähiuksisten henkilöiden on ehdottomasti käytettävä hiuksetverkkoa).
- Älä missään tapauksessa sahaa työstettäviä kappaleita, joissa on vaijerite, naruja, hihnoja, johtoja tai teräslankoja tai jotka sisältävät tällaisia materiaaleja.



Riittämättömästä henkilökohtaisesta suojavarustuksesta aiheutuvat vaarat!

- Käytä kuulosuojaimia.
- Käytä suojalaseja.
- Käytä pölysuojaa.
- Käytä soveltuvaa työvaatetusta.
- Käytä liukumattomia kenkiä.
- Käytä käsineitä, kun käsittelet sahanteriä tai karkeita työkaluja. Pidä sahanterät kotelossa.



Puupölyn aiheuttamat vaarat!

- Työskentele ainoastaan imurin kanssa. Imurin täytyy vastata luvussa 16. mainittuja arvoja.

Pölyrasituksen vähentäminen:

- Tällä koneella työskenneltäessä muodostuvat hiukkaset voivat sisältää aineita, jotka aiheuttavat syöpää, allergisia reaktioita, hengitystiesairauksia, syntymävaurioita tai muita lisääntymisvaurioita. Joitakin esimerkkejä tällaisista aineista: Lylyji (lylyjyptoinen maali), puunpölystä (kromaatit, puunsuojat), jotkut puulajit (kuten tammen tai pyökkin pöly).
- Riski riippuu siitä, kuinka kauan käyttäjä tai läheisyydessä olevat henkilöt altistuvat aineille.
- Älä anna hiukkasten päästä elimistöön.
- Toimenpiteet näille aineille altistumisen vähentämiseksi: Huolehdi työpaikan hyvästä tuuletuksesta ja käytä tarkoituksenmukaisia suojavarusteita, kuten hengityssuojaimia, jotka soveltuvat mikrokooppisen pienten hiukkasten suodatuksen.
- Ota huomioon myös materiaaleja, henkilöitä, käyttökohtaa ja käyttöpaikkaa koskevat määräykset (esim. työturvallisuusmääräykset, vähentäminen).

- Kerää muodostuvat hiukkaset niiden muodostumispaikalla, älä levitä niitä ympäristöön.
- Käytä mukana toimitettua pölynkeräysjärjestelmää ja sopivaa pölynimua. Näin vähennät ympäristöön hallitsemattomasti leviävien hiukkasten määrää.
- Vähennä pölyn muodostumista seuraavasti:
 - Älä suuntaa vapautuvia hiukkasia ja koneen poistoilmaa itseäsi, lähellä olevia henkilöitä tai kerättyä pölyä päin.
 - Käytä imuria ja/tai ilmanpuhdistinta.
 - Tuuleta työpiste hyvin ja pidä puhtaana imuroimalla. Lakaisu tai puhaltaminen levittää pölyä.
 - Imuroi tai pese suojavarusteet. Älä puhalla, pudista tai harjaa niitä.



Turvallisuus vaarantuu, jos laitteeseen tehdään teknisiä muutoksia tai siinä käytetään osia, joita valmistaja ei ole tarkastanut ja hyväksynyt.

- Asenna tämä laite noudattaen tarkasti tätä käyttöohjetta.
- Käytä ainoastaan valmistajan hyväksymiä osia. Tämä koskee erityisesti:
 - Sahanterät (tilausnumerot katso luku 12. Lisätarvikkeet).
 - Turvalaitteet.
 - Sahauslaser.
 - Sahausalueen valo.
- Älä tee osiin mitään muutoksia.
- Varmista, että sahanterässä ilmoitettu kierrosnopeus on vähintään niin suuri, kuin sahasassa ilmoitettu kierrosnopeus.



Laitteen vioista aiheutuvat vaarat!

- Tarkista laite ennen jokaista käyttökertaa mahdollisten vaurioiden varalta: Ennen kuin jatkat laitteen käyttöä, varmista, että suojalaitteet tai pieniä vaurioita saaneet laiteosat toimivat moitteettomasti annettujen määräysten mukaisesti. Tarkasta, toimivatko liikkuvat osat moitteettomasti ja etteivät ne ole jumissa. Kaikkien osien täytyy olla oikein paikallaan ja täyttää kaikki vaatimukset, jotta laitteen moitteeton toiminta voidaan taata.
- Älä käytä vaurioituneita tai vääntyneitä sahanteräiä.



Melun aiheuttama vaara!

- Käytä kuulosuojaimia.



Jumittuvista työstettävistä kappaleista tai niiden paloista aiheutuva vaara!

Jos laite jumittuu:

1. kytke laite pois päältä,
2. irrota verkkopistoke virtalähteestä,
3. käytä käsineitä
4. poista jumittuma sopivalla työkalulla.

4.2 Laitteessa oleva symbolit



Lue käyttöopas.



Älä tartu sahanterään.



Käytä suojalaseja ja kuulonsuojainta.



Älä käytä laitetta kosteassa tai märässä ympäristössä.



Lasersäteily – älä katso säteeseen.
LASER LUOKKA 2

4.3 Turvalaitteet

Heilurisuojaus (17)

Heilurisuojaus suojaaa sahanterän tahattomalta koskettamiselta ja estää sahanpuruja lentämästä ympäriinsä.

Varmuuslukitus (24)

Heilurisuojaus avautuu ja sahan voi laskea alas vain varmuuslukitusta painamalla.

Työstettävän kappaleen tuki (18)

Työstettävän kappaleen tuki (18) tukee työstettävää kappaletta sahausraon molemmin puolin.

Työstettävän kappaleen tuki (18) estää kappaleen liikkumisen sahattaessa. Työstettävän kappaleen tuen pitää olla aina käytön aikana asennettuna.

Työstettävän kappaleen tuen säädettävä tuki (10) pitää siirtää kallistetussa sahauskassa lukitusruuviin (11) avaamisen jälkeen.

Kiinnitä huomiota siihen, että säädettävä tuki (10) on oikein asetettu ja että se tukee työstettävää kappaletta mahdollisimman hyvin eikä joudu kosketuksiin sahanterän tai suojuksen kanssa. Lukitse lukkoruuvi (11).

5. Yleiskuva

Katso sivut 2–4.

- 1 Sahanterän lukitus
- 2 Sahan kahva
- 3 Laserausko
- 4 Sahausalueen valo
- 5 Sahanpurun imuistukka
- 6 Sahanpurupussi
- 7 Sahanpurupussin suljin
- 8 Tuki säädetylle kallistuskulmalle
- 9 Työstettävän kappaleen kiristyslaite
- 10 Säädettävä tuki
- 11 (Tuen) kiinnitysruuvi
- 12 Pöytä
- 13 Kääntöpöytä
- 14 Pöydän levennyskappaleen lukitusruuvi
- 15 Sahausalusta
- 16 Kuusiokoloavain / työkalunpidike kuusiokoloavaimelle
- 17 Heilurisuojaus
- 18 Työstettävän kappaleen tuki (molemminpuolinen)
- 19 Pitkittäisvaste (ylös käännettävä)
- 20 Pöydän levennyskappale
- 21 Salpa kääntöpöydän lukitusasenoille
- 22 Lukituskahva (kääntöpöytä)
- 23 Lisätuet (molemminpuoliset)
- 24 Varmuuslukitus
- 25 Sahan päälle-/poiskytkin
- 26 Sahauslaserin päälle-/poiskytkin
- 27 Sahausalueen valon päälle-/poiskytkin
- 28 Kantokahva
- 29 Kuljetuslukitus
- 30 Kaapelikela
- 31 Kantokahva
- 32 Sulkunuppi (kallistuskulman suurentamiseen +/- 2°)
- 33 Kallistussäädön lukitusvipu
- 34 Ruuvit pöydän levennyskappaleen ohjauskiskoihin
- 35 Kallistuskulman säätö
- 36 Työstettävän kappaleen kiinnitysliite: takareikä
- 37 Työstettävän kappaleen kiinnitysliite: etureikä
- 38 Kiristysruuvi aluslevyllä
- 39 Ulkolaippa
- 40 Sahanterä
- 41 Pyörimissuuntanuoli sahanteräsuojuksessa
- 42 Sisälaippa
- 43 Sahanterän akseli
- 44 Työstettävän kappaleen tuen säätö: Käännä kuusiokoloruuveja
- 45 Säätölaserin säätö: keskiruuvi
- 46 Säätölaserin säätö: vasen ruuvi
- 47 Säätölaserin säätö: oikea ruuvi
- 48 Kuperan (käyrästyneen) laudan sahaus

6. Asennus, pystytys ja kuljetus

Kantokahvojen asennus

1. Ruuvaa kantokahvat (28) ja (31) mukana toimitetuilla ruuveilla, kuvan mukaan, tiukkaan kiinni.

Pöydän levennyskappaleen (20) asennus

1. Ota oikea ja vasen levennyskappale kuljetuspakkauksesta.
2. Avaa ruuvit (34) pöydän oikean ja vasemman levennyskappaleen ohjauskiskoista.
3. Työnnä pöydän levennyskappaleiden ohjauskiskot kokonaan kiinnittimiin. Sijoita pöydän levennyskappale ylöskäännettävään pitkittäisvasteeseen (19) oikealla puolella.
4. Nosta laite etujaloista, käännä sitä varovasti taaksepäin ja sijoita se siten, että se ei voi kaatua.
5. Ruuvaa (34) ohjauskiskoja ruuvit takaisin kiinni.
6. Tartu laitteeseen etujaloista, käännä sitä varovaisesti eteenpäin ja laske alas.
7. Säädä haluamasi pöydän leveys ja lukitse pöydän levennyskappaleet lukitusruuveilla (14).

Asennus

Turvallista työskentelyä varten laite pitää kiinnittää tukevalle alustalle.

– Alustana voi toimia kiinteästi asennettu työtaso tai työpenkki.

– Laitteen pitää olla suuria kappaleita työstettäessä tukevasti paikallaan.

– Pitkät työstettävät kappaleet on tuettava vielä asianmukaisilla lisävarusteilla.



Huomautus:

Kannettavaa käyttöä varten laite voidaan ruuvata kiinni vaneri- tai lastulevyyn (500 mm x 500 mm, paksuus vähintään 19 mm). Käytettäessä levy pitää kiinnittää ruuvipuristimilla työpenkkiin.

1. Ruuvaa laite kiinni alustaan.
2. Irrota kuljetuslukitus (29): Paina sahanpäätä hieman alas ja pidä kiinni. Vedä kuljetuslukitus (29) ulos.
3. Käännä sahanpää hitaasti ylös.

Kuljetus



Huomio!

Älä kuljeta sahaa suojalaitteista. Älä kannata sahauskahvasta (2).

1. Käännä sahanpää alas ja paina kuljetuslukitus (29) sisään.
2. Nosta ja kannata laitetta kantokahvasta (28) tai kantokahvasta (31).

7. Laitteen osat

7.1 Moottorin päälle-/poiskytkin (25)

Moottorin kytkeminen päälle:

- Paina päälle-/poiskytkintä ja pidä se alaspainettuna.

Moottorin kytkeminen pois päältä:

- Vapauta päälle-/poiskytkin.

7.2 Sahausalueen valon päälle-/poiskytkin (27)

Kytke sahausalueen valo päälle ja pois.



Vaara!

Älä kohdista valonsädettä ihmisten tai eläimien silmiin.

7.3 Sahauslaserin päälle-/poiskytkin (26)

Sahauslaserin päälle- ja poiskytkeminen.

Sahauslaser merkitsee linjan sahausraon vasemmalla puolella. Koesahaoksen avulla voit perehtyä asemointiin.



Vaara!

LASERSÄTEILY
ÄLÄ KATSO SÄTEESEEN
LASER LUOKKA 2

7.4 Kaltevuuden säätö

Lukitusvivun vapauttamisen jälkeen (33) sahaa voi kallistaa portaattomasti välillä 0° ja 45° vasemmalle kohtisuoraan (35).

Esisäädetyt kallistuskulmat (8) tuen kanssa kääntövarsi pysyy paikoillaan 15°, 30° ja 45° kulmissa. Valitse haluttu kallistuskulma tukea (8) kääntämällä.

Paina säädön aikana lukitusnuppia (32), niin voit säätää myös kulman 47° asti vasemmalle kohtisuoraan tai 2° asti oikealla kohtisuoraan.



Vaara!

Jotta kallistuskulma ei voi muuttua sahattaessa, pitää kääntövarren lukitusvipu (33) kiristää.

7.5 Kääntöpöytä

Kääntöpöytää voi kääntää jiirisahausta varten lukituskahvan (22) ja salvan (21) vapauttamisen jälkeen 52° vasemmalle tai 52° oikealle. Näin säädetään sahauskulma työstettävän kappaleen tukireunalle.

Salvan (21) ollessa ylös käännettynä kääntöpöytä lukkiutuu 0°, 15°, 22,5°, 31,6°, 45° ja 60° kulmiin. Kun salpa (21) on käännetty täysin alas, lukitus toiminto on deaktivoitu.



Vaara!

Jotta kallistuskulma ei voi muuttua sahattaessa, pitää kääntöpöydän lukituskahva (22) (myös lukituskohdissa!) kiristää.

7.6 Työstettävän kappaleen tuki

Työstettävän kappaleen tuki (18) tukee työstettävää kappaletta sahausraon molemmin puolin.

Työstettävän kappaleen tuki (18) estää kappaleen liikkumisen sahattaessa. Työstettävän kappaleen tuen pitää olla aina käytön aikana asennettuna.

Työstettävän kappaleen tuen säädettävä tuki (10) pitää siirtää kallistetussa sahauskassa lukitusruuvin (11) avaamisen jälkeen.

Kiinnitä huomiota siihen, että säädettävä tuki (10) on oikein asetettu ja että se tukee työstettävää kappaletta mahdollisimman hyvin eikä joudu kosketuksiin sahanterän tai suojuksen kanssa. Lukitse lukkoruuvilla (11).

7.7 Lisätuet

Kiinnitetyissä lisätuissa (23) työstettävä kappale on kauempana työstettävän kappaleen tuesta, minkä vuoksi voidaan sahata **korkeampia (mutta kapeampia) työstettäviä kappaleita**.

Mahdolliset työstettävän kappaleen mitat (lisätuilla ja ilman) löydät kahdesta alemmasta taulukosta sivulla 5.

Asennus:

Irrota kiinnitysruuvit lisätuista (23). Asenna lisätuet (23) oikeaan työstettävän kappaleen tukeen (18) ja säädettävään tukeen (10). Siirrä niin, ettei se kosketa sahanterään tai suojukseen. Kiristä kiinnitysruuvit lisätukiin.

Säätö

Kiinnitä huomiota siihen, että säädettävä tuki (10) ja kiinnitetyt lisätuet (23) on oikein asetettu ja että ne tukevat työstettävää kappaletta mahdollisimman hyvin eikä joudu kosketuksiin sahanterän tai suojuksen kanssa.

Vasen puoli: Siirrä säädettävä tuki (10) ja sen kautta kiinnitetty lisätuki (23) kiinnitysruuvin (11) irrottamisen jälkeen. Kiristä kiinnitysruuvi (11) jälleen.

Oikea puoli: Siirrä (23) lisätuki kiinnitysruuvien irrottamisen jälkeen. Kiristä kiinnitysruuvit jälleen.

8. Käyttöönotto

8.1 Sahanpurupussin/sahanpuruimurin liittäminen



Vaara!

Tiettyjen puupölylaatujen (esim. tammi, pyökki ja saarni) sisäänhengittäminen saattaa aiheuttaa syöpää.

- Työskentele suljetuissa tiloissa vain, kun sahanpurupussi tai soveltuva sahanpuruimuri on asennettuna.
- Käytä lisäksi pölysuojaa, koska kaikkea sahanpurua ei pystytä keräämään tai imemään.
- Tyhjänsä sahanpurupussi säännöllisesti. Käytä tyhjentäessäsi pölysuojaa.

Kun otat laitteen käyttöön mukana toimitetulla sahanpurupussilla:

- Liitä sahanpurupussi (6) sahanpurun imuistukkaan (5). Varmista, että sahanpurupussin suljin (7) on kiinni.

Kun liität laitteen sahanpuruimuriin:

- Käytä sahanpurun imuistukan liitoksessa sopivaa adapteria (katso luku 12. "Lisätarvikkeet").
- Tarkasta, että sahanpuruimuri täyttää luvussa 16. "Tekniset tiedot" mainitut vaatimukset.
- Noudata myös sahanpuruimurin käyttöohjetta!

8.2 Työstettävän kappaleen kiristyslaitteen asennus

Työstettävän kappaleen kiristyslaite (9) voidaan asentaa kahteen asentoon:

- **Leveille** työstettäville kappaleille: Työnnä työstettävän kappaleen kiristyslaite pöydän takimmaiseen porareikään (36).
- **Kapeille** työstettäville kappaleille: Työnnä työstettävän kappaleen kiristyslaite pöydän etummaiseen porareikään (37).

8.3 Verkkoliitäntä



Vaara! Sähköjännite

Liitä laite ainoastaan sellaiseen virtalähteeseen, joka täyttää seuraavat vaatimukset (katso myös luku 16. "Tekniset tiedot"):

- verkkojännitteen ja -taajuuden täytyy vastata laitteen tyyppikilvessä ilmoitettuja arvoja
- suojattu FI-katkaisimella, jonka vikavirta on 30 mA
- pistorasiat asennettu, maadoitettu ja tarkastettu määräysten mukaisesti.
- Asenna verkkojohto siten, että se ei häiritse työskentelyä eikä voi vahingoittua.
- Käytä jatkojohtona vain kumipäälysteistä johtoa, jonka poikkipinta-ala on riittävän suuri (3 × 1,5 mm²).
- Käytä jatkojohtoa ulkoalueilla. Käytä ulkona vain tähän tarkoitukseen hyväksytyttä ja vastaavasti merkittyjä jatkojohtoja.
- Vältä tahatonta käynnistymistä. Varmista, että päälle-/poiskytkin on pistotulppaa pistorasiaan liitettäessä pois päältä kytkettynä.

9. Käyttö

- Ennen työskentelyn aloittamista tarkasta turvalaitteiden moitteeton kunto.
- Työskentele oikeassa asennossa ja paikassa:
 - edessä käyttöpuolella
 - suoraan sahan edessä
 - sahanterän vieressä.



Vaara!

Kiinnitä työstettävä kappale mahdollisuuksien mukaan työstettävän kappaleen kiristyslaitteella (9).



Puristumisvaara!

Älä tartu sahanpäättä kallistaessasi tai kääntäessäsi saranoidulle alueelle tai laitteen alapuolelle!

- Pidä sahanpäättä kallistaessasi tukevasti kiinni.
- Käytä työskennellessäsi:
 - työstettävien kappaleiden tukia – pitkille kappaleille, jos ne voivat katkaisun jälkeen pudota pöydältä
 - sahanpurupussia tai sahanpuruimuria.
- Sahaa ainoastaan sen mittaisia työstettäviä kappaleita, joista voit pitää turvallisesti kiinni sahauskseen aikana.
- Paina työstettävä kappale sahatessasi koko ajan pöytää vasten äläkä kallista sitä. Älä jarruta sahanterää painamalla sitä sivusuunnasta. Onnettomuusvaara, kun sahanterä jumittuu.

9.1 Suorat sahauskset

Aloitusasento:

- Kuljetuslukitus (29) ulosvedettynä.
- Sahanpää ylöskäännettynä.
- Kääntöpöytä on 0°-asennossa, kääntöpöydän lukituskahva (22) on kiristettynä (katso luku 7.5).
- Kääntövarren kallistus kohtisuoraan on 0°, kallistussäädön lukitusvipu (33) on kiristettynä (katso luku 7.4).
- Säädä säädettävä tuki (10) ja lukitse (katso luku 7.6).
- Jos kiinnitetty: säädä molemmat lisätuet (23) ja lukiste (katso luku 7.7).

Työstettävän kappaleen sahaus:

1. Paina työstettävä kappale tukea (18) vasten ja kiristä se kiinni työstettävän kappaleen kiristyslaitteella (9).
2. Paina varmuuslukitusta (24) ja paina päälle-/poiskytkintä (25) ja pidä ne alaspainettuna.
3. Laske sahanpää kädensijasta hitaasti alaspäin. Paina sahanpäättä työstettävää kappaletta vasten vain sellaisella voimalla, että moottorin kierrosnopeus ei laske liian paljon.
4. Sahaa työstettävä kappale yhdellä työkerralla.
5. Vapauta päälle-/poiskytkin (25) ja anna sahanpään kääntyä takaisin ylimpään alkuasentoon.

9.2 Jiirisahaus

Aloitusasento:

- Kuljetuslukitus (29) ulosvedettynä.
- Sahanpää ylöskäännettynä.
- Kääntövarren kallistus kohtisuoraan on 0°, kallistussäädön lukitusvipu (33) on kiristettynä (katso luku 7.4).
- Säädä säädettävä tuki (10) ja lukitse (katso luku 7.6).
- Jos kiinnitetty: säädä molemmat lisätuet (23) ja lukiste (katso luku 7.7).

Työstettävän kappaleen sahaus:

1. Avaa kääntöpöydän lukituskahva (22) ja salpa (21).
2. Säädä haluttu kulma (katso luku 7.5).
3. Kiristä kääntöpöydän lukituskahva (22).
4. Sahaa työstettävä kappale, kuten kohdassa "Suorat sahauskset" on kuvattu.

9.3 Kalteva sahaus

Aloitusasento:

- Kuljetuslukitus (29) ulosvedettynä.
- Sahanpää ylöskäännettynä.
- Kääntöpöytä on 0°-asennossa, kääntöpöydän lukituskahva (22) on kiristettynä (katso luku 7.5).
- Säädä säädettävä tuki (10) ja lukitse (katso luku 7.6).
- Jos kiinnitetty: säädä molemmat lisätuet (23) ja lukiste (katso luku 7.7).

Työstettävän kappaleen sahaus:

1. Vapauta kallistussäädön lukitusvipu (33) sahan takapuolelta.

2. Kallista kääntövarsi hitaasti haluamaasi asentoon (katso luku 7.4).
3. Kiristä kallistussäädön lukitusvipu (33).
4. Sahaa työstettävä kappale, kuten kohdassa "Suorat sahaukset" on kuvattu.

9.4 Kaksoisjiirisahaus



Huomautus:

Kaksoisjiirisahaus on jiirisahauksen ja kallistetun sahauksen yhdistelmä. Toisin sanoen työstettävä kappale sahataan viistoon sekä poikittaissuunnassa **että** pystysuunnassa.



Vaara!

Kaksoisjiirisahauksessa sahanterään on helpompi pääsy, koska se on voimakkaasti kallistunut – tämä lisää loukkaantumisvaaraa. Ole aina riittävän etäällä sahanterästä!

Aloitussasento:

- Kuljetuslukitus (29) ulosvedettynä.
- Sahanpää ylöskäännettynä.
- Kääntöpöytä on lukittu haluttuun asentoon (katso luku 7.5).
- Kääntövarsi kallistettuna haluttuun kulmaan työstettävän kappaleen pintaan nähden ja lukittuna (katso luku 7.4).
- Säädä säädettävä tuki (10) ja lukitse (katso luku 7.6).
- Jos kiinnitetty: säädä molemmat lisätuet (23) ja lukitse (katso luku 7.7).

Työstettävän kappaleen sahaus:

- Sahaa työstettävä kappale, kuten kohdassa "Suorat sahaukset" on kuvattu.

10. Huolto ja hoito



Vaara!

Irrota verkkopistoke ennen kaikkia huolto- ja puhdistustöitä.

- Tässä kappaleessa kuvattuja huolto- ja korjaustöitä laajempia töitä saavat suorittaa vain alan ammattilaiset.
- Vahingoittuneet osat, erityisesti turvalaitteet, saa vaihtaa vain alkuperäisiin varaosiin. Osat, joita valmistaja ei ole tarkastanut ja hyväksynyt, voivat aiheuttaa odottamattomia vaurioita.
- Ota huolto- ja puhdistustöiden jälkeen kaikki turvalaitteet käyttöön ja tarkasta niiden toimivuus.

10.1 Sahanterän vaihto



Palovammojen vaara!

Välittömästi sahauksen jälkeen sahanterä voi olla erittäin kuumaa. Anna kuumen sahanterän jäähtyä. Älä puhdistaa kuumaa sahanterää syttyillä nesteillä.



Myös liikkumattomasta sahanterästä voi saada haavoja!

Kun kiinnitysruuvia (38) avataan ja kiristetään, pitää heilurusuojuksen (17) olla käännettynä sahanterän päälle. Käytä sahanterän vaihdossa suojakäsineitä.

1. Irrota pistotulppa verkosta.
2. Siirrä sahanterän yläasentoon.
3. Lukitse sahanterä: Paina lukitusnuppia (1) ja käännä samalla toisella kädellä sahanterää, kunnes lukitusnuppi (1) lukittuu. Pidä lukitusnuppi (1) alaspainettuna.
4. Ruuvaa sahanterän akselista kiinnitysruuvi ja levy irti (38) kuusiokoloavaimella (16) myötäpäivään kiertämällä (vasenkätinen kierre!).
5. Vapauta varmuuslukitus (24) ja työnnä heilurusuojusta (17) ylöspäin ja pidä siitä kiinni.
6. Irrota ulkolaippa (39) ja sahanterä (40) varovasti sahanterän akselista ja sulje heilurusuojus uudelleen.



Vaara!

Älä käytä mitään sellaisia puhdistusaineita (esim. pihkajäännösten puhdistamiseksi), jotka voivat syövyttää kevytmetalliosia, muutoin sahan kestävyys voi heiketä.

7. Kiinnityspintojen puhdistus:

- sahanterän akseli (43)
- sahanterä (40)
- ulkolaippa (39)
- sisälaippa (42).



Vaara!

Asenna sisälaippa oikein! Muuten terä voi jumittua ja sahanterä voi irrota! Sisälaippa on oikeassa asennossa, kun rengasura osoittaa sahanterään ja sileä pinta moottoriin.

8. Sijoita sisälaippa (42) paikalleen.
9. Vapauta varmuuslukitus (24) ja työnnä heilurusuojusta (17) ylöspäin ja pidä siitä kiinni.
10. Aseta uusi terä akselille – huomioi pyörimissuunta: Vasemmalta (avoimelta) puolelta katsottuna pitää sahanterän nuolen vastata sahanterän kannessa (41) olevan nuolen suuntaa!



Vaara!

Käytä vain sellaisia sahanteräitä, jotka täyttävät tässä käyttöoppaassa ilmoitetut vaatimukset ja ominaistiedot.

Käytä vain soveltuvia sahanteräitä, jotka on suunniteltu enimmäiskierronopeudelle (katso "Tekniset tiedot") – soveltumattomia tai vahingoittuneita sahanteräitä käytettäessä osat voivat sinkoutua keskipakovoiman vuoksi räjähdyksenomaisesti ympäriinsä.

Sahanterien, jotka on suunniteltu puun ja samankaltaisten materiaalien sahaamiseen, pitää olla standardin EN 847-1 vaatimusten mukaisia.

Seuraavia sahanteräitä ei saa käyttää:

- runsasosteisesta pikateräksestä (HSS) valmistetut sahanterät
- vahingoittuneet sahanterät
- katkaisulaikat.



Vaara!

- Asenna sahanterä vain alkuperäisosien kanssa.
- Älä käytä irrallisia supistusrenkaita, terä voi löystyä.
- Sahanterät on asennettava siten, ettei niissä ole epätasapainoa eikä heittoa ja että ne eivät voi löystyä käytön yhteydessä.

11. Kiinnitä heilurusuojus (17) takaisin paikalleen.

12. Sijoita ulkolaippa (39) paikalleen – tasaisen pinnan pitää osoittaa moottoriin päin!

13. Ruuvaa kiinnitysruuvi ja levy (38) kiinni vastapäivään (vasenkätinen kierre!) ja kiristä se käsivaraisesti.

14. Lukitse sahanterä: Paina lukitusnuppia (1) ja käännä samalla toisella kädellä sahanterää, kunnes lukitusnuppi lukittuu. Pidä lukitusnuppi alaspainettuna.



Vaara!

- Älä pidennä kuusiokoloavainta.
- Älä kiristä kiinnitysruuvia lyömällä kuusiokoloavaimen.
- 15. Kiristä kiinnitysruuvi (38) kuusiokoloavaimella (16).
- 16. Tarkasta toiminta. Vapauta varmuuslukitus (24) ja käännä saha alaspäin:
 - Heilurusuojuksen pitää vapauttaa sahanterä alas käännettäessä muihin osiin koskematta.
 - Kun saha käännetään ylös aloitusasentoon, pitää heilurusuojuksen peittää automaattisesti sahanterä.
 - Pyöritä sahanterää kädellä. Sahanterän pitää voida pyöriä jokaiseen mahdolliseen säätöasentoon muihin osiin koskematta.

10.2 Sahausalustan vaihto



Vaara!

Sahausalustan (15) ollessa vaurioitunut on olemassa vaara, että pienet kappaleet jäävät sahausalustan ja sahanterän väliin ja sahanterä jumittuu. Vaihda vaurioituneet sahausalustat välittömästi uusiin!

1. Ruuvaa sahausalustan ruuvit auki. Käännä tarvittaessa kääntöpöytä ja kallista sahanpäättä, jotta pääset käsiksi ruuveihin.
2. Irrota sahausalusta.
3. Sijoita uusi sahausalusta paikalleen.
4. Kiristä sahausalustan ruuvit.

10.3 Työstettävän kappaleen tuen säätö

1. Avaa kuusiokoloruuvit (44).
2. Kohdista työstettävän kappaleen tuen tuki (18) siten, että se on tarkkaan suorassa kulmassa sahanterään, kun kääntöpöytä lukittuu 0°-asentoon.
3. Kiristä kuusiokoloruuvit (44).

10.4 Sahauslaserin säätö

Kohdista laser suoraan kulmaan

– Avaa keskimäinen ruuvi (45). Säädä laser. Kiristä keskimäinen ruuvi (45).

Laserin kohdistaminen sivusuunnassa

– Avaa oikeanpuoleinen ruuvi (47) ja vasemmanpuoleinen ruuvi (46). Laserin kohdistaminen vaakasuunnassa. Kiristä oikeanpuoleinen ruuvi (47) ja vasemmanpuoleinen ruuvi (46).

10.5 Laitteen puhdistus

Poista sahanpurut ja pöly harjalla tai pölynimurilla:

- säätövarusteista
- käyttöosista
- moottorin tuuletusaukosta
- sahausalustan alapuolisesta tilasta
- sahauslaserista
- sahausalueen valosta

10.6 Laitteen säilytys



Vaara!

- Säilytä laite siten, että asiattomat eivät voi käynnistää sitä.
- Varmista, että kukaan ei voi loukata itseään pysähtyneenä olevaan laitteeseen.



Huomio!

- Älä säilytä laitetta suojaamattomana ulkona tai kosteissa tiloissa.

10.7 Huolto

Aina ennen käyttöä

- Poista sahanpurut pölynimurilla tai pensselillä.
- Tarkasta, että verkkopistoke on vahingoittumaton, anna tarvittaessa sähköalan ammattilaisen vaihtaa vialliset osat.
- Tarkasta kaikki liikkuvat osat, että ne liikkuvat esteettä koko liikealueellaan.

Säännöllisesti, käyttöolosuhteista riippuen

- Tarkasta kaikki ruuviliitokset, kiristä tarvittaessa.
- Tarkasta sahanpään palautustoiminto (sahanpään pitää palautua jousivoimalla ylempään aloitusasentoon), vaihda tarvittaessa jousi.
- Öljyä ohjausosat kevyesti.

11. Vihjeitä ja vinkkejä

- Käytä pitkiä kappaleita työstäessäsi sahan oikealla ja vasemmalla puolella sopivia tukia.
- Pidä kiinni työstettävästä kappaleesta sahan ollessa kallistuneena sahanterän oikealta puolelta.
- Käytä pieniä kappaleita sahatessasi lisätukia (lisätukena voi käyttää esim. sopivaa lautaa, joka ruuvataan kiinni laitteen tukeen).

fi SUOMI

- Kun sahaat kuperaa (käyristynyttä) lautaa (48), sijoita ulospäin kaareva puoli työstökappaleen tukea vasten.
- Älä sahaa työstettäviä kappaleita syrjällään, vaan sijoita ne kääntöpöydälle vaaka-asentoon.

12. Lisätarvikkeet

Käytä ainoastaan alkuperäisiä Metabon lisätarvikkeita.

Käytä vain sellaisia lisätarvikkeita, jotka täyttävät tässä käyttöoppaassa ilmoitetut vaatimukset ja ominaisiedot.

A Huolto- ja hoitospray hartsijäämien ja säilöntäaineiden poistamiseen metallipinnoilta. 0911018691

B Imuadapteri Multi liitettäväksi imuriletkuihin 44, 58 tai 100 mm:n liitososalla 0910058010

C Metabo yleisimuri (katso luettelo)

D Alustat:
Yleiskäyttöinen konealusta UMS: 6.31317
Konealusta KSU 251: 6.29005
Konealusta KSU 401: 6.29006

E Rulla-alustat:
RS 420 0910053353

F Sahanterä Precision Cut Classic 305 x 30 x 2,4/1,8 56 WZ 5° neg massiivipuun ja lastulevyn pitkittäis- ja poikittaissahaukseen

G Sahanterä Multi Cut 305 x 30 x 2,8/2,0 96 FZ/TZ 5° neg, pinoitettujen materiaalien, laminaattien, muovien ja alumiiniprofiilien pitkittäis- ja poikittaissahaukseen

Lisätarvikkeiden täydellinen valikoima, katso www.metabo.com tai luettelo.

13. Korjaus



Vaara!


Vain sähköalan ammattilaiset saavat korjata sähkötyökaluja!

Jos Metabo-laitteesi tarvitsee korjausta, ota yhteyttä Metabo-edustajaan. Katso osoitteet osoitteesta www.metabo.com.

Varaosalistat voit hakea osoitteesta www.metabo.com.

14. Ympäristönsuojelu

Noudata käytöstä poistettujen koneiden, pakkausten ja lisävarusteiden ympäristöystävällistä hävittämistä ja kierrätystä koskevia kansallisia määräyksiä.

 Vain EU-maille: Älä hävitä sähkötyökaluja kotitalousjätteiden mukana! Käytöstä poistettuja sähkö- ja elektroniikkalaitteita koskevassa EU-direktiivissä 2002/96/EY ja maakohtaisissa lakimääräyksissä on säädetty, että käytöstä poistetut sähkötyökalut on kerättävä erikseen talteen ja toimitettava ympäristöä säästävään kierrätykseen.

15. Ongelmat ja häiriöt

Seuraavassa kuvataan ongelmia ja häiriöitä, jotka voit korjata itse. Mikäli tässä kuvatut korjaustoimenpiteet eivät auta, katso luku 13. "Korjaus".



Vaara!

Ongelmien ja häiriöiden yhteydessä tapahtuu erittäin usein tapaturmia. Ota sen vuoksi huomioon:

- Irrota verkkopistoke aina ennen häiriön korjausta.
- Ota jokaisen häiriön korjauksen kaikki turvalaitteet uudelleen käyttöön ja tarkasta niiden toimivuus.

Ei katkaisutoimintoa

Kuljetuslukitus lukittuna:

- Vedä kuljetuslukitus ulos.

Varmuuslukitus lukittuna:

- Vapauta varmuuslukitus.

Sahausteho liian pieni

Tylsä sahanterä (sahanterän sivulla voi olla palojälkiä).

Sahanterä ei sovellu materiaalille (katso luku 12. "Lisätarvikkeet").

Sahanterän vääntynyt:

- Vaihda sahanterä (katso luku 10. "Huolto").

Saha tärisee voimakkaasti

Sahanterän vääntynyt:

- Vaihda sahanterä (katso luku 10. "Huolto").

Sahanterää ei ole asennettu oikein:

- Asenna sahanterä oikein (katso luku 10. "Huolto").

Kääntöpöytä ei liiku esteettömästi

Kääntöpöydän alla on sahanpurua:

- Poista sahanpuru.

16. Tekniset tiedot

Selitykset sivulla 3 annetuille tiedoille.

Pidätämme oikeuden tehdä teknisen kehityksen vaatimia muutoksia.

U = verkkojännite
I = nimellisvirta
F = väh. sulake
P₁ = nimellisottohevo (S1 = kestokäyttö; S6 = pysähtymätön ajoittaiskäyttö; vastaa tavallista päälle-/pois-käyttöä katkaisu- ja jirisaichoissa)

IP = suojausluokka
n₀ = kierrosnopeus kuormittamattomana
v₀ = maks. leikkausnopeus
D = sahanterän halkaisija (ulko)
d = sahanterän halkaisija (sisä)
b = sahanterän maks. hammasleveys
A = mitat (PxLxK)
m = paino

Vaatimukset sahanpuruimurille:

D₁ = imuistukan liitoksen halkaisija
D₂ = vähimmäisilmavirtaus
D₃ = imuistukan vähimmäisalipaine
D₄ = imuistukan ilmavirran vähimmäisnopeus

Työstettävän kappaleen enimmäispoikkipinta-ala, katso sivulla 4.

~ Vaihtovirta

== Tasavirta

Suojausluokan II kone

Annetut tekniset tiedot ovat toleranssien mukaisia (vastaavat kyseisiä voimassa olevia standardeja).

Päästöarvot

Nämä arvot mahdollistavat sähkötyökalun päästöjen arvioimisen ja erilaisten sähkötyökalujen keskinäisen vertailun. Kulloistakin käyttöolosuhteista, sähkötyökalun kunnosta tai käyttötarvikkeesta riippuen todellinen kuormitus voi olla kyseisiä arvoja suurempi tai pienempi. Ota arvioinnissa huomioon työtouot ja vähäisemmän kuormituksen jaksot. Määritä nämä tekijät huomioiden arvioitujen arvojen perusteella käyttäjän suojaamiseen vaadittavat toimenpiteet esim. työnjärjestelyyn liittyvät toimenpiteet.

Tyypillinen A-painotettu äänitaso:

L_{pA} = äänen painetaso

L_{WA} = äänen tehotaso

K_{pA}, K_{WA} = epävarmuus

Käytä kuulosuojaimia!

Original bruksanvisning

Innholdsfortegnelse

1. Samsvarserklæring
2. Hensiktsmessig bruk
3. Generell sikkerhetsinformasjon
4. Spesiell sikkerhetsinformasjon
5. Oversikt
6. Oppstilling og transport
7. Apparatet detaljert
8. Igangsetting
9. Betjening
10. Vedlikehold og stell
11. Tips og triks
12. Tilbehør
13. Reparasjon
14. Miljøvern
15. Problemer og feil
16. Tekniske data

1. Samsvarserklæring

Vi erklærer på eget ansvar at: Disse kapp- og gjæringssagene, identifisert av type og serienummer *1), tilsvare alle gyldige bestemmelser til direktivene *2) og normene *3). Teknisk dokumentasjon ved *4) – se side 4.

2. Hensiktsmessig bruk

Gjæringssagen er egnet for snitt på langs og tvers, snitt med helling, gjæringssnitt og doble gjæringssnitt.

Det får kun bearbejdes materialer som er egnet for tilsvarende sagblad (godkjente sagblad se kapittel 12. Tilbehør).

Tillatte dimensjoner til arbeidsemnene må overholdes (se kapittel 16. Tekniske data).

Arbeidsemner med runde eller uregelmessige tverrsnitt (som f.eks. fyrved) får ikke sages, for disse kan ikke holdes sikkert under saging. Bruk et egnet hjelp for sikker føring ved saging av flate arbeidsstykker på høykant.

All annen bruk er ikke tiltenkt bruk. Ved endringer av apparatet i strid med tiltenkt bruk, eller ved bruk av deler som ikke er kontrollert og godkjent av produsenten, kan det oppstå uforutsigelige skader.

Følg eventuelle lover og ulykkesforebyggende forskrifter.

3. Generell sikkerhetsinformasjon



For din egen sikkerhet og for å beskytte maskinen må du ta hensyn til tekst som er merket med dette symbolet.



ADVARSEL – Les bruksanvisningen for å minimere skaderisikoen.

Lån bare ut elektroverktøyet ditt sammen med disse dokumentene.

Generelle sikkerhetsanvisninger for elektroverktøy



ADVARSEL – Les alle sikkerhetsanvisninger og anvisninger. Dersom sikkerhetsinformasjonen og anvisningene ikke overholdes, kan det medføre elektrisk støt, brann og/eller alvorlige skader.

Oppbevar all sikkerhetsinformasjon og alle anvisninger for fremtidig bruk!

3.1 Sikkerhet på arbeidsplassen

a) Hold arbeidsplassen ren og ha tilstrekkelig belysning. Roterende arbeidsområder og arbeidsområder uten lys kan føre til ulykker.

b) Ikke arbeid med elektroverktøyet i eksplosjonsutsatte omgivelser hvor det finnes brennbare væsker, gass eller støv. Elektroverktøy lager gnister som kan antenne støv eller damper.

c) Hold barn og andre personer borte fra elektroverktøyet mens det er i bruk. Hvis du blir forstyrret under arbeidet, kan du miste kontrollen over maskinen.

3.2 Elektrisk sikkerhet

a) Elektroverktøyet støpsel må passe i stikkkontakten. Støpselet må ikke forandres på noen som helst måte. Bruk ikke adapterkontakter sammen med jordete elektroverktøy. Bruk av støpsler som ikke er forandret på og passende stikkontakter reduserer risikoen for elektriske støt.

b) Unngå kroppskontakt med jordete overflater slik som rør, ovner, komfyrer og kjøleskap. Det er større fare ved elektriske støt hvis kroppen din er jordet.

c) Hold elektroverktøyet borte fra regn og fuktighet. Dersom det kommer vann i et elektroverktøy, øker risikoen for elektrisk støt.

d) Ikke bruk ledningen til andre formål, f.eks. til å bære maskinen, henge den opp eller til å trekke støpselet ut av stikkkontakten. Hold ledningen unna varme, olje, skarpe kanter og maskindeler som beveger seg. Med skadede eller sammenflorede ledninger øker risikoen for elektriske støt.

e) Når du arbeider utendørs med en elektrisk maskin, må du kun bruke skjoteledning som er godkjent for utendørs bruk. Bruker du en skjoteledning som er egnet for utendørs bruk, reduseres risikoen for elektriske støt.

f) Dersom du ikke kan unngå å bruke elektroverktøyet i fuktige omgivelser, må du bruke jordfeilbryter. Bruk av jordfeilbryter reduserer risikoen for elektrisk støt.

3.3 Personsikkerhet

a) Vær oppmerksom, pass på hva du gjør, gå fornuftig frem når du arbeider med et elektroverktøy. Ikke bruk maskinen når du er trett eller er påvirket av narkotika, alkohol eller medikamenter. Et øyeblikks uoppmerksomhet ved bruk av maskinen kan føre til alvorlige skader.

b) Bruk personlig verneutstyr og husk alltid å bruke vernebriller. Bruk av personlig verneutstyr som støvmaske, sklislire vernesko, hjelm og hørselsvern - avhengig av type og bruk av elektroverktøyet - reduserer risikoen for skader.

c) Unngå å starte verktøyet ved en feiltagelse. Forsikre deg om at elektroverktøyet er slått av før du kobler det til strømforsyningen og/eller batteriet og før du løfter det opp eller bærer det. Hvis du holder fingeren på bryteren når du bærer maskinen, eller kobler maskinen til strømforsyningen i innkoblet tilstand, kan dette føre til ulykker.

d) Fjern innstillingsverktøy eller skrunøkler før du starter elektroverktøyet. Et verktøy eller en nøkkel som befinner seg i en roterende maskindel, kan føre til skader.

e) Unngå unormal kroppsholdning. Sørg for å stå stødig og i balanse.

Da kan du kontrollere maskinen bedre i uventede situasjoner.

f) Bruk alltid egnede klær. Ikke bruk vide klær eller smykker. Hold hår, tøy og hansker unna deler som beveger seg. Løstsittende tøy, smykker eller langt hår kan komme inn i deler som beveger seg.

g) Hvis det kan monteres støvavtrekk- og oppsamlingsbeholdere, må du forvisse deg om at de er tilkoblet og brukes på korrekt måte. Bruk av støvavtrekk kan redusere fare som skyldes støv.

h) Ta aldri lett på sikkerheten og sett deg ikke ut over de reglene som gjelder for bruk av elektrisk verktøy. Det gjelder selv om du er erfaren i omgang med maskinen. Uforsiktig bruk kan gi ubotelige skader på et sekund.

3.4 Bruk og behandling av det elektriske verktøyet

a) Ikke overbelast maskinen. Bruk et elektroverktøy som er beregnet til den type arbeid du vil utføre. Med et passende elektroverktøy arbeider du bedre og sikrer i det angitte effektområdet.

b) Ikke bruk maskiner med defekt av-/påbryter. En elektrisk maskin som ikke lenger kan slås av eller på, er farlig og må repareres.

c) Trekk støpselet ut av stikkkontakten før du utfører innstillinger på apparatet, skifter tilbehørsdeler eller legger apparatet bort. Disse tiltakene forhindrer utilsiktet start av maskinen.

d) Maskiner som ikke er i bruk må oppbevares utilgjengelig for barn. Ikke la maskinen brukes av personer som ikke er fortrolige med den eller ikke har lest disse anvisningene. Eklektisk verktøy er farlig når det brukes av uerfarne personer.

e) Vær nøye med vedlikehold av maskin og tilbehør. Kontroller at bevegelige maskindeler fungerer feilfritt og ikke hindres, og om det er deler som er brukt eller skadet og har negativ innvirkning på maskinens funksjon. Se til at defekte deler blir reparert før maskinen tas i bruk. Dårlig vedlikeholdte elektroverktøy er årsaken til mange uhell.

f) Hold skjæreverktøyene skarpe og rene. Godt stelte skjæreverktøy med skarpe skjær setter seg ikke så ofte fast og er lettere å føre.

g) Bruk maskin, tilbehør, innstillingsverktøy osv. i overensstemmelse med disse anvisningene. Ta hensyn til arbeidsforholdene og arbeidet som skal utføres. Bruk av slike maskiner til andre formål enn det som er angitt kan føre til farlige situasjoner.

h) Hold håndtakene tørre, rene og fri for olje og fett. Glatte håndtak og gripeflater gjør håndteringen usikker i utfordret situasjoner.

3.5 Service

a) Maskinen må bare bli reparert av kvalifiserte fagpersoner som bruker originale reservedeler. Da kan du være sikker på at maskinen fortsatt er sikker å bruke.

4. Spesiell sikkerhetsinformasjon

a) Gjæringssager er tiltenkt saging av tre eller trelignende produkter, de kan ikke brukes til skjæring av jernmaterialer som staver, stenger, skruer osv. Abrasivt støv fører til blokkering av bevegelige deler som nedre vernehette. Skjæregnistre brenner nedre vernehette, innleggsplaten og andre plastdeler.

b) Arbeidsemnet må helst festes med tvinger. Dersom du holder arbeidsemnet fast med hånden, så må du alltid holde hånden minst 100 mm borte fra hver side av sagbladet. Ikke bruk denne saken til å kutte stykker som er for små til å spenne dem fast eller holde dem fast med hånden. Dersom hånden din er for nær sagbladet, så er det en økt fare for skade pga. kontakt med sagbladet.

c) Arbeidsemnet må være ubevegelig og enten spennes fast eller trykkes mot stopper og bordet. Skyv aldri arbeidsemnet inn i sagbladet, og kutt aldri for "fri hånd".

Arbeidsemner som er løse eller beveger seg kan slynges ut med høy hastighet og føre til skader.

d) Du må aldri krysse hånden over tiltenkt skjærelinje, verken før eller bak sagbladet. Det er svært farlig å støtte arbeidsemnet med "kryssede hender", dvs. holde arbeidsemnet til høyre ved siden av sagbladet med venstre hånd eller omvendt.

e) Grip aldri bak stopperen når sagbladet roterer. Du må aldri underskride en sikkerhetsavstand på 100 mm mellom hånd og roterende sagblad (gjelder for begge sider til sagbladet, f.eks. ved fjerning av sagspon). Det er muligens ikke mulig å se hvor nært sagbladet er hånden din, og du kan skades alvorlig.

f) Arbeidsemnet må kontrolleres før kutting. Dersom arbeidsemnet er bøyd eller vridd må siden som vris utover strammes mot stopperen. Se alltid til at det ikke oppstår en spalte mellom arbeidsemnet, stopper og bord langs kuttelinjen. Bøyd eller vridde arbeidsemner kan dreies eller forskyves og forårsake at det roterende sagbladet klemmes inn under kutting. Det må ikke være spikre eller andre fremmedlegemer i arbeidsemnet.

g) **Bruk sagen først når bordet er tomt for verktøy, trespon osv.; kun arbeidsemnet får være på bordet.** Avfall, løse trestykker eller andre gjenstander som kommer i berøring med sagbladet kan slynges ut med høy hastighet.

h) **Kutt kun et arbeidsemne om gangen.** Arbeidsemner som stables oppå hverandre kan ikke strammes eller holdes riktig fast og kan forårsake innklemming av sagbladet under saging eller det kan skli.

i) **Sørg for at gjærings-sagen står på en jevn, fast arbeidsflate før bruk.** En jevn og fast arbeidsflate reduserer faren for at gjærings-sagen blir ustabil.

j) **Planlegg arbeidet ditt. Ved hver regulering av sagbladets helling eller gjæringsvinkelen må du se til at den regulerbare stopperen er riktig justert og støtter arbeidsemnet, uten å komme i kontakt med sagbladet eller verneheten.** Før maskinen slås på og før arbeidsemnet legges på bordet skal det simuleres en komplett kuttebevegelse av sagbladet, slik at det garanteres at det ikke oppstår hindringer eller fare for å kutte stopperen.

k) **Ved arbeidsemner som er bredere eller lengre enn bordets overside må det sørges for at det er en riktig støtte, f.eks. med bordforlengelser eller sagbukker.**

Arbeidsemner som er lengre eller bredere enn bordet til gjærings-sagen kan velte, dersom de ikke støttes riktig. Dersom et kuttet trestykke eller arbeidsemnet velter så kan det løfte nedre vernehette eller slynges ukontrollert bort fra det roterende sagbladet.

l) **Ikke bruk andre personer som erstatning for en bordforlengelse eller for ekstra støtte.** En ustabil støtte av arbeidsemnet kan føre til at sagbladet klemmes fast. Arbeidsemnet kan forskyves under kutting og trekke deg og hjelperen inn i det roterende sagbladet.

m) **Stykket som er kuttet av må ikke trykkes mot det roterende sagbladet.** Dersom det er liten plass, f.eks. ved bruk av lengdestoppere kan det kuttete stykket kiles fast i sagbladet og slynges voldsomt bort.

n) **Bruk alltid en tvinge eller en egnet innretning for å støtte rundmaterialer som stenger eller rør riktig.** Stenger tenderer til å rulle bort under kutting, ved dette "biter" sagbladet seg fast og arbeidsemnet kan trekkes inn i sagbladet sammen med hånden din.

o) **La sagbladet oppnå fullt turtall, før du skjærer i arbeidsemnet.** Dette reduserer faren for at arbeidsemnet slynges bort.

p) **Dersom arbeidsemnet klemmes inn eller sagbladet blokkeres, må du slå gjærings-sagen av. Vent til alle bevegelige deler har stoppet, trekk ut kontakten. Fjern deretter innklemt materiale.** Dersom du sager videre ved en slik blokkering kan du miste kontrollen eller skade gjærings-sagen.

q) **Etter at kuttingen er avsluttet slippes bryteren, hold saghodet ned og vent til sagbladet stopper, før du fjerner stykket som ble kuttet av.** Det er svært farlig å føre hånden inn i nærheten av sagbladet som stopper.

r) Ved bruk av ekstra stoppere (23) må en alltid se til at de festes sikkert, og at festeskruene er godt tiltrukket.

s) **Planlegg arbeidet ditt. Ved hver justering av sagbladets helling eller gjæringsvinkelen må man se til at den justerbare stopperen, (10) og ekstra stoppere (23) (hvis de er monterte), er riktig justerte og støtter arbeidsemnet, uten å komme i kontakt med bladet eller verneheten.** Uten å slå på maskinen og uten arbeidsemne på bordet skal en komplett snittbevegelse til sagbladet simuleres, for å garantere at det ikke finnes hindringer eller fare for å skjære i stopper eller ekstra stoppere (23).

4.1 Andre sikkerhetsanvisninger

- Denne bruksanvisningen henvender seg til personer med tekniske grunnkjennskaper om omgang med utstyr som det som er beskrevet her. Hvis du ikke har noen erfaring med slikt utstyr, bør du først søke hjelp hos folk som har slik erfaring.
- Produsenten overtar intet ansvar for skader som oppstår fordi denne bruksanvisningen ikke ble fulgt.

Informasjonen i denne bruksanvisningen er merket som følger:



Fare!
Advarsel mot personskader eller miljøskader.



Fare for elektrisk støt!
Advarsel mot personskader fra elektrisk strøm.



Fare for inntrekking!
Advarsel mot personskader ved at le-gemsdeler eller klær blir grepet fast.



Obs!
Advarsel mot materialskader.



Merk:
Utfyllende informasjon.

- Følg de spesielle sikkerhetsanvisningene i hvert kapittel.
- Følg eventuelle lover og ulykkesforebyggende forskrifter.



Generelle farer!

- Ta hensyn til påvirkninger fra miljøet.
- Bruk egnede underlag til lange arbeidsstykker.
- Denne maskinen må kun startes og brukes av personer som er fortrolig med slike maskiner og til enhver tid er seg bevisst om farene ved bruken av dem.
- Personer under 18 år må kun bruke denne maskinen i forbindelse med yrkesopplæring og under tilsyn av lærerpersonale.
- Hold uvedkommende, særlig barn, borte fra fareområdet. Ikke la andre personer berøre maskinen eller kabelen under drift.
- Unngå at sagtennene overopphetes.
- Pass på at materialet ikke smelter hvis du sager i plast.



Fare for personskade og innklemming i bevegelige deler!

- Ikke bruk denne maskinen uten at beskyttelsesinnretningene er monteret.
- Hold alltid tilstrekkelig avstand til sagbladet. Bruk eventuelt egnede hjelpemidler til mating. Hold tilstrekkelig avstand til drevede komponenter under drift.
- Vent til sagbladet står stille før du fjerner små biter av arbeidsstykket, trerester osv. fra arbeidsområdet.
- Sag kun arbeidsstykker som er så store at du kan holde dem sikkert under sagingen.
- Bruk strammeinnretninger eller en skrustikke for å holde arbeidsemnet fast. Slik holdes det mer sikkert enn med hånden.
- Ikke bruk trykk mot siden for å bremse sagbladet.
- Før hver innstilling, vedlikehold eller reparasjon trekkes kontakten ut.
- Trekk ut kontakten når apparatet ikke brukes.



Kuttfare også når skjæreverktøyet står stille!

- Bruk hansker når du skifter skjæreverktøy.
- Oppbevar sagbladene slik at ingen kan skade seg på dem.



Fare for at saghodet slår tilbake (sagbladet settes fast i arbeidsemnet og saghodet slår plutselig oppover)!

- Velg ut egnet sagblad for arbeidsemnet som skal kuttet.
- Hold håndtaket godt fast. I det øyeblikket når sagbladet går inn i arbeidsemnet er faren for returslag svært høy.
- Sag tynne arbeidsstykker kun med fintannet sagblad.
- Bruk alltid skarpe sagblader. Skift straks ut stumpe sagblad. Det er økt fare for returslag når en stump sagtann fanges inn i overflaten til arbeidsemnet.

- Ikke legg arbeidsstykkene på høykant.
- I tilstilfelle, se om det finnes fremmedlegemer (f.eks. spiker eller skruer) i arbeidsstykket.
- Sag aldri flere arbeidsstykker samtidig – heller ikke bunter av flere stykker. Det er fare for ulykke hvis sagbladet ukontrollert får tak i enkelte stykker.



Fare for inntrekking!

- Pass på at ingen legemsdeler eller klesplagg blir grepet og trukket inn av roterende komponenter (**ingen** slips, **ingen** hansker, **ingen** klesplagg med vide ermer; hvis du har langt hår må du bruke hårnett).
- Skjær aldri arbeidsstykker hvis det finnes tau, snorer, bånd, kabel eller ståltråd på dem, eller hvis de inneholder slike ting.



Fare ved utilstrekkelig personlig verneutstyr!

- Bruk hørselsvern.
- Bruk vernebriller.
- Bruk støvmaske.
- Bruk hensiktsmessige arbeidsklær.
- Bruk sklifaste sko.
- Bruk hansker ved håndtering av sagblad og rå verktøy. Oppbevar sagblad i en beholder.



Fare ved trestøv!

- Bruk alltid avskog under arbeidet. Avsuguet må fylle kravene som står oppført i kapittelet 16..

Redusert støvbelastning:

- Partikler som oppstår når maskinen er i bruk, kan inneholde stoffer som fremkaller kreft, allergier, luftveissykdommer, fødselsskader og andre reproduksjonsskader. Noen typiske slike stoffer er: Bly (i blyholdige strøk), tilleggsstoffer for trebehandling (kromat, beskyttelsesmiddel), enkelte tresorter (som eik- eller bokstøv).
- Risikoen avhenger av hvor lenge brukeren eller andre personer i nærheten utsettes for belastningen.
- Slike partikler må ikke trenge inn i kroppen.
- For å redusere belastningen av disse stoffene: Sørg for god utluftning av arbeidsplassen og bruk egnet verneutstyr, som f.eks. støvmaske med filter for mikroskopiske partikler.
- Følg de rutinene som gjelder for omgang med materialer, personale, bruksområde og -sted (f.eks. arbeidsvernbestemmelser, deponering).
- Samle løse partikler der de oppstår; unngå nedfelling i omgivelsene.
- Bruk støvoppsamlere som følger med og et egnet avsug. Da hindrer du at partiklene havner i omgivelsene.
- Minimer støvbelastningen ved å:
 - unngå å rette partikkelstrømmen / utblåsingluften fra maskinen mot deg selv eller andre, eller mot nedfelt støv,
 - bruke et avsug og/eller en luftrenser,
 - holde arbeidsplassen ren og godt utluftet. Feiing og blåsing virvler opp støvet.
 - Beskyttelsesklær skal støvsuges eller vaskes. Ikke blås dem ut, bank eller børst dem.



Fare ved tekniske endringer, eller ved bruk av deler som ikke er kontrollert og godkjent av produsenten

- Monter denne maskinen nøyaktig etter anvisningen.
- Bruk kun deler som er godkjent av produsenten. Dette gjelder særlig for:
 - Sagblader (Bestillingsnr., se kapittel 12. Tilbehør).
 - Sikkerhetsinnretninger.
 - Kuttelaser.
 - Belysning av snittområdet.
- Foreta ikke forandringer på delene.

- Se til at turtalet som er oppgitt på sagbladet er minst like høyt som turtalet som er oppgitt på sagen!

Fare ved feil på maskinen!

- Før hver bruk skal maskinen kontrolleres for eventuelle skader. Før maskinen brukes igjen må sikkerhetsinnretninger, verneinnretninger eller lett skadde deler undersøkes omhyggelig om de fungerer feilfritt og riktig. Kontroller om de bevegelige delene fungerer feilfritt og ikke klemmer. Samtlige deler må være riktig montert og oppfylle alle driftsvilkår for å sikre feilfri drift av apparatet.

- Ikke bruk skadde eller deformerte sagblad.

Fare fra støy!

- Bruk hørselsvern.

Fare på grunn av blokkerende emne eller materialdeler!

Når det oppstår en blokkering::

1. slå av apparatet,
2. trekk ut kontakten,
3. bruk hansker,
4. Bruk egnet verktøy til å fjerne blokkeringen.

4.2 Symboler på apparatet



Les bruksanvisningen.



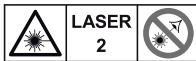
Ikke rør sagbladet.



Bruk vernebriller og hørselsvern.



Ikke bruk apparatet i fuktige eller våte omgivelser.



Laserstråling – ikke se inn i strålen.
LASER KLASSE 2

4.3 Sikkerhetsinnretninger

Pendel vernehette (17)

Pendel vernehetten beskytter mot utilsiktet berøring av sagbladet og mot spon som blir slengt rundt.

Sikkerhetslås (24)

Kun når sikkerhetslåsen betjenes åpnes pendel vernehetten og sagen kan senkes.

Stopper arbeidsemne (18)

Arbeidsemnets stopper (18) støtter arbeidsemnet på begge sider av sagsnittet.

Arbeidsemnets stopper (18) forhindres at et arbeidsemne kan beveges under saging. Stopperen til arbeidsemnet må alltid være montert under drift.

Justerbar stopper (10) på arbeidsemnets stopper må forskyves for hellingssnitt etter løsning av stoppeskruen (11).

Se til at justerbar stopper (10) er riktig justert og at arbeidsemnet støttes så godt som mulig, uten å komme i kontakt med sagbladet eller vernehetten. Lås med stoppeskruen (11).

5. Oversikt

Se side 2 - 4.

- 1 Sagbladlås
- 2 Sagehåndtak
- 3 Laserutgang
- 4 Belysning kutteområde
- 5 Avtrekksstuss spon
- 6 Sponsekk
- 7 Sponsekkens lukking
- 8 Stopper for forhåndsinnstilt hellingsvinkel
- 9 Strammeinnretning arbeidsemne
- 10 Justerbar stopper
- 11 Stoppeskruen (til stopper)
- 12 Bord
- 13 Dreiebord
- 14 Låseskruen til bordutvidelse

- 15 Bordinnlegg
- 16 Unbrakonøkkel / verktøydepot for unbrakonøkkel
- 17 Pendel vernehette
- 18 Stopper arbeidsemne (begge sider)
- 19 Lengdestopper (kan klaffes opp)
- 20 Bordutvidelse
- 21 Hake for låseposisjoner til dreiebordet
- 22 Stoppehåndtak (dreiebord)
- 23 Ekstra stoppere (begge sider)
- 24 Sikkerhetslås
- 25 Sagens på/av bryter
- 26 Kuttelaserens på/av bryter
- 27 Belysning av snittområde på/av bryter
- 28 Bærehåndtak
- 29 Transportlås
- 30 Kabeloppvikling
- 31 Bærehåndtak
- 32 Sperreknapp (for å utvide hellingsvinkel med +/- 2°)
- 33 Stoppespake for innstilling av helling
- 34 Skruer på føringsskinnene til bordutvidelsen
- 35 Stille inn hellingsvinkel
- 36 Strammeinnretning arbeidsemne: Bakerste boring
- 37 Strammeinnretning arbeidsemne: Fremste boring
- 38 Strammeskruer med skive
- 39 Ytre flens
- 40 Sagblad
- 41 Dreieretningspil på sagbladets tildekning
- 42 Innvendig flens
- 43 Sagbladets aksel
- 44 Justere stopper arbeidsemne: Unbrakoskruer
- 45 Justere kuttelaser: Midtre skruer
- 46 Justere kuttelaser: Venstre skruer
- 47 Justere kuttelaser: Høyre skruer
- 48 Sage et buet (skjevt) brett

6. Montering, oppstilling og transport

Montere bærehåndtak

1. Bærehåndtakene (28) og (31) skrues kraftig fast med de medleverte skruene, som vist.

Montere bordutvidelse (20)

1. Ta av høyre og venstre bordutvidelse fra transportemballasjen.
2. Skruene (34) på føringsskinnene til høyre og venstre bordutvidelse skrues ut.
3. Føringsskinnene til bordutvidelsen skyves helt inn i optakene. Bordutvidelsen med klaffbar lengdestopper (19) settes inn på høyre side.
4. Apparatet løftes i beina fremme, klaffes forsiktig bakover og plasseres sikkert mot veltning.
5. Skruene (34) på føringsskinnene skrues fast til igjen.
6. Apparatet løftes i beina fremme, klaffes forsiktig fremover og settes ned.
7. Ønsket bordbredde stilles inn og bordutvidelsen låses med (14) låseskruer.

Oppstilling

Apparatet må festes på et stabilt underlag for å kunne arbeide sikkert.

- En fast montert arbeidsplate eller en arbeidsbenk kan brukes som underlag.
- Apparatet må også stå sikkert ved bearbeidelse av større arbeidsemner.
- Lange arbeidsemner må støttes opp i tillegg med egnet tilbehør.



Merk:

For mobil bruk kan apparatet skrues fast på en kryssfinér eller arbeidsplate (500 mm x 500 mm, minst 19 mm tykk). Ved bruk må platen festes på en arbeidsbenk med skrustikker.

1. Skru apparatet fast i underlaget.
2. Løsne transportlås (29): Trykk saghodet litt nedover og hold fast. Trekke ut transport-lås (29).
3. Saghodet svinges langsomt oppover.

Transport



Obs!

Sagen må ikke transporteres i verneinnretningene. Ikke bær i sagehåndtaket (2)

1. Saghodet svinges nedover og transportlåsen (29) trykkes inn.
2. Apparatet løftes og bæres i bærehåndtak (28) eller (31).

7. Apparatet detaljert

7.1 På/av-bryter motor (25)

Slå på motor:

- Trykk på/av-bryter og hold nede.

Slå av motor:

- Slipp på/av-bryter.

7.2 På/av-bryter belysning kutteområde (27)

Slå belysningen til kutteområdet på og av.



Fare!

Lysstrålen skal ikke rettes mot øynene til personer og dyr.

7.3 På/av-bryter kuttelaser (26)

Slå kuttelaser av og på.

Kuttelaseren markerer en linje til venstre for sagsnittet. Gjør et prøvesnitt for å bli kjent med plasseringen.



Fare!

LASERSTRÅLING
IKKE SE INN I STRÅLEN
LASER KLASSE 2
EN 60825-1:2014
P<1 mW, λ=650nm

7.4 Innstilling av helling

Etter løsning av stoppespaken (33) kan sagen helles trinnløst mellom 0° og 45° loddrett mot venstre (35).

Gjennom stopper for forhåndsinnstilt hellingsvinkel (8) blir vippearmen stående i vinkeltrinnene 15°, 30° og 45°. Ved å dreie stopper (8) velges ønsket hellingsvinkel.

Under regulering trykkes sperreknappen (32) inn, for å også kunne stille inn vinkler inntil 47° loddrett mot venstre eller inntil 2° loddrett mot høyre.



Fare!

For at hellingsvinkelen ikke kan endres under saging må stoppespaken (33) til vippearmen trekkes til.

7.5 Dreiebord

For gjæringssnitt kan dreiebordet, etter løsning av stoppehåndtaket (22), og betjening av sperrelinke (21) dreies 52° mot venstre eller 52° mot høyre. På denne måten reguleres snittvinkelen til arbeidsemnets påleggskant.

Ved oppskjøvet sperrelinke (21) låses dreiebordet fast i vinkeltrinn 0°, 15°, 22,5°, 31,6°, 45° og 60°. Ved helt nedskjøvet sperrelinke (21) er låsefunksjonen deaktivert.



Fare!

For at hellingsvinkelen ikke kan endres under saging må stoppespaken (22) til dreiebordet (også i låseposisjoner!) dreies fast.

7.6 Stopper for arbeidsemne

Arbeidsemnets stopper (18) støtter arbeidsemnet på begge sider av sagsnittet.

Arbeidsemnets stopper (18) forhindres at et arbeidsemne kan beveges under saging. Stopperen til arbeidsemnet må alltid være montert under drift.

Justerbar stopper (10) på arbeidsemnets stopper må forskyves for hellingssnitt etter løsning av stoppeskruen (11).

Se til at justerbar stopper (10) er riktig justert og støtter arbeidsemnet så godt som mulig, uten å komme i kontakt med sagbladet eller vernehetten. Lås med stoppeskrue (11).

7.7 Ekstra stoppere

Ved monterte ekstra stoppere (23) ligger arbeidsemnet lengre borte fra arbeidsemnets stopper, dermed kan høyere (men smalere) arbeidsemner sages.

Mulige dimensjoner på arbeidsemnene (med og uten ekstra stoppere) kan du finne i de to nedre tabellene på side 5.

Montere:

Festeskruene på ekstra stoppere (23) løsnes. Monter ekstra stoppere (23) på høyre arbeidsemne stopper (18) og på vertikal stopper (10). Forskyves slik at de ikke kommer i kontakt med sagbladet eller vernehetten. Festeskruer på ekstra stoppere trekkes til.

Innstilling

Se til at justerbar stopper (10) og monterte ekstra stoppere (23) er riktig justerte og støtter arbeidsemnet så godt som mulig, uten å komme i kontakt med sagbladet eller vernehetten.

Venstre side: Justerbar stopper (10) og dermed monterte ekstra stopper (23) forskyves etter løsning av stoppeskruen (11). Stoppeskrue (11) trekkes til igjen.

Høyre side: Ekstra stopper (23) forskyves etter løsning av festeskruene. Trekk festeskruene til igjen.

8. Igangsetting

8.1 Lukke sponsekk / sponavtrekksanlegg



Fare!

Noen typer trestøv (f.eks. fra eik, bøk og ask) kan forårsake kreft ved innånding.

- Arbeid kun med monterte sponsekk eller et egnet sponavtrekksanlegg.
- Bruk en støvmaske i tillegg, for det er ikke alt sagstøv som fanges opp eller avtrekkes.
- Tøm sponsekken regelmessig. Bruk støvmaske under tømning.

Når du tar apparatet i drift med medlevert sponsekk:

- Sett sponsekken (6) på spon avtrekksstuss (5). Se til at låsen (7) til sponsekken er lukket.

Når du tilkople apparatet med et sponavtrekksanlegg:

- Bruk en egnet adapter for forbindelse med avtrekksstussene (se kapittel 12. "Tilbehør").
- Se til at sponavtrekksanlegget oppfyller kravene som er oppførte i kapittel 16. "Tekniske data".
- Se også bruksanvisningen til avsuget!

8.2 Montering av strammeinnretning arbeidsemne

Strammeinnretningen til arbeidsemnet (9) kan monteres i to posisjoner:

- For brede arbeidsemner: Strammeinnretningen til arbeidsemnet settes i bakerste boring (36) til bordet.
- For smale arbeidsemner: Strammeinnretningen til arbeidsemnet settes i fremste boring (37) til bordet.

8.3 Netttilkopling



Fare! Elektrisk spenning

Bruk kun apparatet med en strømkilde som oppfyller følgende krav (se også kapittelet 16. "Tekniske data"):

- Nettspenning og -frekvens må stemme overens med de data som er angitt på apparatets typeskilt;
- Sikring med en FI-bryter med en feilstrøm på 30 mA;

– Stikkontakter må være installert, jordet og testet iht. forskriftene.

- Legg ut den elektriske kabela slik at den ikke hindrer arbeidet og ikke kan skades.
- Som skjøteledning må det bare brukes gummikabel med tilstrekkelig diameter (3 × 1,5 mm²).
- Bruk skjøteledning for utendørs bruk. Ved utendørs bruk må bare godkjente og merkede skjøteledninger brukes.
- Unngå utilsiktet start. Forsikre deg om at på/avbryteren er av når du setter i kontakten.

9. Betjening

- Kontroller at sikkerhetsinnretningene er feilfrie før arbeidet påbegynnes.
- Innnta riktig arbeidsstilling for å sage:
 - Foran på betjeningssiden;
 - Frontalt mot sagen;
 - Ved siden av sagbladets fluktlinje.



Fare!

Arbeidsemnet må helst festes med strammeinnretning for arbeidsemner (9).



Klemfare!

Grip aldri inn i hengselområdet eller under apparatet ved helling eller svinging av saghodet!

- Hold saghodet godt fast under helling.
- Bruk under arbeidet:
 - Egnede anlegg for arbeidsstykkene – ved lange arbeidsemner, hvis stykkene vil falle ned fra bordet etter gjennomsaging;
 - Sponsekk eller sponavtrekksanlegg.
- Sag kun arbeidsstykker som er så store at du kan holde dem sikkert under sagingen.
- Trykk alltid arbeidsstykket ned mot bordet under saging, og pass på at det ikke klemmer. Bruk heller ikke trykk fra siden for å bremse sagbladet. Det er fare for ulykke hvis sagbladet blokkeres.

9.1 Rette snitt

Utgangsposisjon:

- Transport-lås (29) trukket ut.
- Saghodet svinget oppover.
- Dreiebord står i 0°-posisjon, stoppehåndtak (22) for dreiebord er trukket til (se kapittel 7.5).
- Hellingen til vippearmen loddrett er 0°, stoppespake (33) for hellingssinnstilling er trukket til (se kapittel 7.4).
- Justerbar stopper (10) justeres og låses (se kapittel 7.6).
- Dersom montert: Begge ekstra stoppere (23) justeres og låses (se kapittel 7.7).

Sage arbeidsemne:

1. Arbeidsemnet trykkes mot arbeidsemnet stopper (18) og klemmes fast med arbeidsemnets strammeinnretning (9).
2. Sikkerhetslåsen (24) betjenes og på/av bryter (25) trykkes og holdes nede.
3. Saghodet senkes langsomt ned med håndtaket. Under saging trykkes saghodet kun så fast på arbeidsemnet at motorens turtall ikke synker for mye.
4. Sage gjennom arbeidsemnet i ett arbeidsforløp.
5. På / av bryter (25) slippes og saghodet svinges langsomt tilbake i øvre utgangsposisjon.

9.2 Gjæringssnitt

Utgangsposisjon:

- Transport-lås (29) trukket ut.
- Saghodet svinget oppover.
- Hellingen til vippearmen loddrett er 0°, stoppespake (33) for hellingssinnstilling er trukket til (se kapittel 7.4).
- Justerbar stopper (10) justeres og låses (se kapittel 7.6).

– Dersom montert: Begge ekstra stoppere (23) justeres og låses (se kapittel 7.7).

Sage arbeidsemne:

1. Stoppehåndtaket (22) til dreiebordet dreies løst og sperrekrok (21) løsnes.
2. Ønsket vinkel stilles inn (se kapittel 7.5).
3. Stoppehåndtaket (22) til dreiebordet trekkes til.
4. Arbeidsemnet sages som beskrevet i "Rette snitt".

9.3 Snitt med helling

Utgangsposisjon:

- Transport-lås (29) trukket ut.
- Saghodet svinget oppover.
- Dreiebord står i 0°-posisjon, stoppehåndtak (22) for dreiebord er trukket til (se kapittel 7.5).
- Justerbar stopper (10) justeres og låses (se kapittel 7.6).
- Dersom montert: Begge ekstra stoppere (23) justeres og låses (se kapittel 7.7).

Sage arbeidsemne:

1. Stoppespake (33) for hellingssinnstilling på baksiden av sagen løsnes.
2. Vippearmen helles langsomt i ønsket posisjon (se kapittel 7.4).
3. Stoppespake (33) for hellingssinnstilling trekkes til.
4. Arbeidsemnet sages som beskrevet i "Rette snitt".

9.4 Doble gjæringssnitt



Merk:

Dobbelt gjæringssnitt er en kombinasjon av gjæringssnitt og snitt med helling. Det vil si at arbeidsemnet sages på skrått til bakerste påleggingskant og på skrått til oversiden.



Fare!

Ved doble gjæringssnitt er sagbladet lettere tilgjengelig på grunn av den sterke hellingen – dermed er det en økt fare for skade. Hold tilstrekkelig avstand til sagbladet.

Utgangsposisjon:

- Transport-lås (29) trukket ut.
- Saghodet svinget oppover.
- Dreiebord låst i ønsket stilling (se kapittel 7.5).
- Vippearmer er hellet og låst i ønsket vinkel til arbeidsemnets overflate (se kapittel 7.4).
- Justerbar stopper (10) justeres og låses (se kapittel 7.6).
- Dersom montert: Begge ekstra stoppere (23) justeres og låses (se kapittel 7.7).

Sage arbeidsemne:

- Arbeidsemnet sages som beskrevet i "Rette snitt".

10. Vedlikehold og stell



Fare!

Før alle vedlikeholds- og rengjøringsarbeid trekkes kontakten ut.

- Vedlikeholds- eller reparasjonsarbeider utover det som er beskrevet i dette kapittelet må kun utføres av fagfolk.
- Deler med skade, spesielt sikkerhetsinnretninger, må kun skiftes ut med originale deler. Bruk av deler som ikke er kontrollert og godkjent av produsenten kan forårsake uforutsigelige skader!
- Etter vedlikehold og rengjøring må alle sikkerhetsinnretninger settes i drift igjen og kontrolleres.

10.1 Utskifting av sagbladet



Fare for forbrenning!

Retten etter saging kan sagbladet være svært varmt. Vent til sagbladet er avkjølt. Ikke rengjør varme sagblad med brennbar væske.



Fare for kutt, selv når sagbladet står stille!

Ved løsning og stramming av strammeskruen (38) må pendel vernehetten (17) være svinget over sagbladet. Bruk hansker når du skifter ut sagblad.

1. Ta ut kontakten.
2. Sett saghodet i øvre posisjon.
3. Låse sagbladet: Låseknappen (1) trykkes og sagbladet dreies med den andre hånden, helt til låseknappen (1) låses fast. Låseknappen (1) holdes nede.
4. Strammeskruen med skive (38) skrues av sagbladets aksel med unbrakonøkkel (16) med klokken (venstregjenge).
5. Sikkerhetslåsen (24) løsnes og pendel vernehetten (17) skyves oppover og holdes.
6. Utvendig flens (39) og sagblad (40) tas forsiktig av sagbladets aksel og pendel vernehette lukkes igjen.



Fare!

Ikke bruk rengjøringsmiddel (f.eks. til å fjerne rester av kvæ) som kan angripe maskinens deler av lettmetall og dermed forringe maskinens styrke.

7. Rengjøring av strammeplate:
 - Sagbladets aksel (43),
 - Sagblad (40),
 - Utvendig flens (39),
 - Innvendig flens (42).



Fare!

Innvendig flens må legges riktig på! Ellers kan sagen blokkeres eller sagbladet kan løsnes! Innvendig flens ligger riktig når ringsporet peker mot sagbladet og den flate siden mot motoren.

8. Innvendig flens (42) settes på.
9. Sikkerhetslåsen (24) løsnes og pendel vernehetten (17) skyves oppover og holdes.
10. Legg på nytt sagblad – vær obs på dreieretningen: Fra venstre (åpne) side betraktet må pila på sagbladet tilsvare pilretningen (41) på sagbladets tildekning!



Fare!

Bruk kun sagblad som oppfyller kravene og spesifikasjonene som er nevnt i denne bruksanvisningen.

Bruk kun egnede sagblader som er bestemt for maksimalt turtall (se "Tekniske data") sentrifugalkraften kan få deler fra uegnede eller skadde sagblader til å slynges ut med eksplosiv kraft.

Sagblad som er tiltenkt kutting av tre eller lignende arbeidsemner må tilsvare EN 847-1.

Ikke bruk:

- Sagblader av høylegert stål (HSS);
- Skadde sagblad;
- Kappeskiver.



Fare!

- Bruk kun originaldelar for å montere sagbladet.
 - Ikke bruk løse reduksjonsringer, sagbladet kan ellers løsne.
 - Sagblader må monteres slik at de roterer uten ubalanse eller slag og slik at de ikke kan løsne.
11. Lukk (17) pendel vernehetten igjen.
 12. Utvendig flens (39) skyves på igjen – den flate siden må peke mot motoren!

13. Strammeskruen med skive (38) skrues på mot klokken (venstregjenge) og trekkes håndfast til.

14. Låse sagbladet: Låseknappen (1) trykkes, ved dette dreies sagbladet med den andre hånden, helt til låseknappen låses fast. Låseknappen holdes inne.



Fare!

- Sekskantnøkkel må ikke forlenges.
 - Ikke slå på sekskantnøkkelen for å feste strammeskruen.
15. Strammeskruen (38) trekkes fast til med (16) sekskantnøkkelen.
 16. Kontroller funksjon. Sikkerhetslåsen (24) løsnes og sagen klaffes ned:
 - Pendel vernehetten må frigi sagbladet ved svinging nedover, uten å berøre andre deler.
 - Når sagen klaffes opp i utgangsposisjon må pendel vernehetten automatisk dekke sagbladet.
 - Drei sagbladet for hånd. Sagbladet må kunne dreies i en hver mulig reguleringsposisjon, uten å berøre andre deler.

10.2 Utskifting av innleggskive



Fare!

Hvis innleggskiven er skadet er det (15) fare for at små gjenstander kan klemmes fast mellom innleggskiven og sagbladet og dermed blokkere sagbladet. Skift straks ut skadede innleggskiver!

1. Skru ut skruene på innleggskiven. Ev. dreies dreiebordet og saghodet helles, slik at skruene kan nås.
2. Ta av innleggskiven.
3. Sette inn en ny innleggskive.
4. Trekke til skruene på innleggskiven.

10.3 Justere arbeidsemne stopper.

1. Løsne (44) unbrakoskruer.
2. Arbeidsemnets stopper (18) rettes ut slik at den står i nøyaktig høyre vinkel til sagbladet når dreiebordet låses i 0°-posisjon.
3. Trekke til (44) unbrakoskruer.

10.4 Justere kuttelaser.

Retter laser ut kvadratisk.

- Midterste skruen (45) løsnes. Laser dreies.
- Midterste skruen (45) trekkes til.

Retter laser ut til siden.

- Høyre skruen (47) og venstre skruen (46) løsnes.
- Retter laser ut horisontalt. Høyre skruen (47) og venstre skruen (46) trekkes til.

10.5 Rengjøre apparat.

Fjern spon og støv med støvsuger eller børste fra:

- Reguleringsinnretninger;
- Betjenings-elementer;
- Motorens ventilasjonsslisser;
- Rom under innleggskive;
- Kuttelaser;
- Belysning kutteområde

10.6 Oppbevare apparat



Fare!

- Oppbevar apparatet på en slik måte at det ikke kan startes av uvedkommende.
- Se til at ingen kan skade seg på apparatet.



Obs!

- Ikke oppbevar maskinen ubeskyttet utendørs eller i fuktige omgivelser.

10.7 Vedlikehold

Hver gang før maskinen brukes

- Fjern sagspon med støvsuger eller kost.
- Nettkabel og nettkontakt kontrolleres for skader, skiftes ev. ut av elektrikere.

- Kontroller alle bevegelige deler, om de kan beveges fritt over hele bevegelsesområdet.

Regelmessig, alt etter bruksbetingelser

- Kontroller alle skruer og bolter, ettertrekk om nødvendig.
- Kontroller returfunksjonen til saghodet (saghodet må gå tilbake i øvre utgangsposisjon gjennom fjærkraft) ev. skiftes fjæren ut.
- Føringselementene smøres lett inn med olje.

11. Tips og triks

- Ved lange arbeidsemner må egnede underlag brukes til venstre og høyre for sagen.
- Ved snitt med helling må arbeidsemnet holdes fast til høyre for sagbladet.
- Under saging av små avsnitt må ekstra stoppere brukes (som ekstra stoppere kan det f.eks brukes et passende trebrett som skrues fast på stopperen til apparatet).
- Under saging av et buet (forskjøvet) brett (48) legges siden som bues ut mot arbeidsemnets stopper.
- Arbeidsemner må ikke sages på høykant, men legges flatt på dreiebordet.

12. Tilbehør

Bruk kun originalt Metabo-tilbehør.

Bruk kun tilbehør som oppfyller kravene og spesifikasjonene som er nevnt i denne bruksanvisningen.

A Vedlikeholds- og pleiespray for fjerning av harpiksrester og for konservering av metalloverflatene. 0911018691

B Avtrekksadapter Multi for forbindelse av avtrekkslanger med 44, 58 eller 100 mm forbindelsesstykker 0910058010

C Metabo multioppsuger (se katalog)

D Chassis:
Universalt maskinstativ UMS: 6.31317
Maskinstativ KSU 251: 6.29005
Maskinstativ KSU 401: 6.29006

E Rullestativ:
RS 420 0910053353

F Sagblad Precision Cut Classic 6.28064
305 x 30 x 2,4/1,8 56 WZ 5° neg
for saging på langs og på tvers i massivt tre og kryssfinér

G Sagblad Multi Cut 6.28091
305 x 30 x 2,8/2,0 96 FZ/TZ 5° neg,
for saging på langs og på tvers i materialer med belegg, laminat, plastikk og aluminiumsprofiler

Det komplette tilbehørsprogrammet finner du på www.metabo.com eller i katalogen.

13. Reparasjon



Fare!

Reparasjoner på elektriske maskiner får kun gjennomføres av elektrofolk!

Ta kontakt med din Metabo-forhandler hvis du har et Metabo elektrisk verktøy som må repareres. Adresser finner du på www.metabo.com.

Du kan laste ned reservedelslister fra www.metabo.com.

14. Miljøvern

Følg nasjonale forskrifter for miljøvennlig kassering og resirkulering av gamle maskiner, emballasjer og tilbehør.

Gjelder kun land i EU: Elektroverktøy skal ikke kastes i husholdningsavfallet! Iht. EU-direktiv 2002/96/EF om kasserte elektriske og elektroniske produkter (EE-avfall) og iverksettelse iht. nasjonal rett må kassert elektroverktøy samles atskilt og bringes til miljøvennlig gjenvinning.

15. Problemer og feil

Følgende beskrives problemer og forstyrrelser som du kan fjerne selv. Dersom disse beskrevne tiltakene ikke hjelper deg videre, se kapittel 13. "Reparasjon".

**Fare!**

I sammenheng med problemer og forstyrrelser skjer det spesielt mange ulykker. Vær derfor obs på:

- Trekk ut kontakten før hver feilfjerning.
- Sett alle sikkerhetsinnretninger i drift og kontroller dem igjen hver gang en feil er blitt rettet.

Ingen kuttefunksjon

Transport-lås låst:

- Trekk ut transport-lås.

Sikkerhets-lås låst:

- Løsne sikkerhets-lås.

Sageeffekt for lav

Sagbladet er uskarpt (bladet har muligens friksjonsmerker på sidene);

Sagbladet er uegnet for materialet (se kapittel 12. "Tilbehør");

Sagbladet er skjevt:

- Bytt sagblad (se kapittel 10. "Vedlikehold").

Sagen vibrerer mye

Sagbladet er skjevt:

- Bytt sagblad (se kapittel 10. "Vedlikehold").

Sagblad er ikke riktig montert:

- Sagblad monteres riktig (se kapittel 10. "Vedlikehold").

Dreibordet går tungt

Spon under dreiebord:

- Fjern spon.

16. Tekniske data

Forklaringer til opplysningene på side 3.

Vi forbeholder oss retten til å gjøre endringer som følge av teknisk utvikling.

U	= Nettspenning
I	= Nominell strøm
F	= Min. sikring
P ₁	= Nominelt effektopptak (S1= Permanent drift S6= Gjennomgående drift med forbigående belastning; tilsvarer vanlig på/av drift for kappe- og gjæringssager)
IP	= Beskyttelsesgrad
n ₀	= Hastighet
v ₀	= Maks. skjærehastighet
D	= Diameter på sagblad (utvendig)
d	= Sagbladhull (innvendig)
b	= Maks. tannbredde til sagbladet
A	= Dimensjoner (LxBxH)
m	= Vekt

Krav til et sponavtrekksanlegg:

D ₁	= Forbindelsesdiameter til avtrekksstuss
D ₂	= Min. luftgjennomtrengning
D ₃	= Min. undertrykk på avtrekksstuss
D ₄	= Min. lufthastighet på avtrekksstuss

Maks. tverrsnitt til arbeidsemnet, se tabell på side 4.

~ Vekselstrøm

== Likestrøm

Maskin med beskyttelsesklasse II

Angitte tekniske data kan variere (i henhold til de gjeldende standardene).

**Utslippsverdier**

Disse verdiene gjør det mulig å anslå emisjonen fra elektroverktøyet og å sammenlikne ulike elektroverktøy. Avhengig av bruksbetingelsene, tilstanden til maskinen og verktøyet, kan den faktiske belastningen være høyere eller lavere. Ta hensyn til arbeidspauser og perioder med mindre belastning i vurderingen. Fastsett sikkerhetstiltak for brukeren på grunn av tilpassede vurderingsverdier, f.eks. organisatoriske tiltak.

Typiske A-veide lydnivåer:

L _{PA}	= Lydtrykknivå
L _{WA}	= Lydeffektnivå
K _{PA} , K _{WA}	= Usikkerhet

**Bruk hørselsvern!**

Original brugsanvisning

Indholdsfortegnelse

1. Overensstemmelseserklæring
2. Tiltænkt formål
3. Generelle sikkerhedsanvisninger
4. Særlige sikkerhedsanvisninger
5. Oversigt
6. Opstilling og transport
7. Detaljeret beskrivelse af maskinen
8. Idriftsættelse
9. Betjening
10. Vedligeholdelse og pleje
11. Tips og tricks
12. Tilbehør
13. Reparation
14. Miljøbeskyttelse
15. Problemer og forstyrrelser
16. Tekniske data

1. Overensstemmelseserklæring

Vi erklærer under almindeligt ansvar: Disse kap- og geringsssave, som er identificeret ved angivelse af type og serienummer *1), opfylder alle relevante bestemmelser i direktiverne *2) og standarderne *3). Teknisk dossier ved *4) - se side 4.

2. Tiltænkt formål

Geringskapsaven er egnet til længde- og tværsnit, skrå snit, geringsssnit og dobbelte geringsssnit.

Der må kun bearbejdes materiale, som den tilsvarende savklinge er egnet til (se kapitel 12. Tilbehør vedrørende godkendte savklinger).

Emnernes tilladte dimensioner skal overholdes (se kapitel 16. Tekniske data).

Emner med rundt eller ujævnt tværsnit (f.eks. brænde) må ikke savet, da disse ikke kan holdes sikkert fast. Ved savning på højkant af flade emner skal der anvendes et egnet ekstra anslag for at sikre en stabil føring.

Enhver anden anvendelse er i strid med formålet. Ved anvendelse i modstrid med anvendelsesformålet, ved ændringer på apparatet eller ved brug af dele, som ikke er testet eller godkendt af producenten, kan der opstå alvorlige skader!

Overhold de gældende direktiver eller ulykkesforebyggende forskrifter.

3. Generelle sikkerhedsanvisninger



Vær opmærksom på de tekststeder, der er markeret med dette symbol, for din egen og el-værktøjets sikkerhed!



ADVARSEL – Læs brugsanvisningen for at reducere faren for personskader.

Videregiv kun el-værktøjet sammen med disse papirer.

Generelle sikkerhedsanvisninger til el-værktøj



ADVARSEL – Læs alle sikkerhedsanvisninger og andre anvisninger. Hvis sikkerhedsinstruktionerne og anvisningerne ikke overholdes, er der risiko for elektrisk stød, brand og/eller alvorlige personskader.

Alle sikkerhedsanvisninger og andre anvisninger skal opbevares til fremtidig brug!

3.1 Sikkerhed på arbejdspladsen

a) Sørg for, at arbejdsområdet er rent og godt belyst. Uorden og uoplyste arbejdsområder øger faren for uheld.

b) Brug ikke el-værktøjet i eksplosionsfarlige omgivelser, hvor der er brændbare væsker,

gasser eller støv. El-værktøj kan slå gnister, der kan antænde støv eller dampe.

c) Sørg for, at andre personer og ikke mindst børn holdes væk fra arbejdsområdet, når el-værktøjet er i brug. Hvis man distraheres, kan man miste kontrollen over maskinen.

3.2 Elektrisk sikkerhed

a) El-værktøjets stik skal passe til kontakten. Stikket må under ingen omstændigheder ændres. Anvend ikke adapterstik sammen med jordforbundet el-værktøj. Uændrede stik, der passer til kontakterne, nedsætter risikoen for elektrisk stød.

b) Undgå kropskontakt med jordforbundne overflader som f.eks. rør, radiatorer, komfurer og køleskabe. Hvis din krop er jordforbundet, øges risikoen for elektrisk stød.

c) El-værktøj må ikke udsættes for regn eller fugt. Indtrængning af vand i el-værktøj øger risikoen for elektrisk stød.

d) Anvend ikke ledningen til formål, den ikke er beregnet til (f.eks. må man aldrig bære el-værktøjet i ledningen, hænge el-værktøjet op i ledningen eller rykke i ledningen for at trække stikket ud af kontakten). Beskyt ledningen mod varme, olie, skarpe kanter eller maskindele, der er i bevægelse. Beskadigede eller indviklede ledninger øger risikoen for elektrisk stød.

e) Hvis el-værktøjet benyttes i det fri, må der kun benyttes forlængerledninger, der er godkendt til udendørs brug. Brug af en forlængerledning til udendørs brug nedsætter risikoen for elektrisk stød.

f) Hvis det ikke kan undgås at benytte el-værktøjet i fugtige omgivelser, skal der anvendes en fejlstrømsafbryder. Brug af en fejlstrømsafbryder nedsætter risikoen for elektrisk stød.

3.3 Personlig sikkerhed

a) Det er vigtigt at være opmærksom, se, hvad man laver, og bruge el-værktøjet fornuftigt. Man bør ikke bruge el-værktøjet, hvis man er træt, har nydt alkohol eller er påvirket af medicin eller euforiserende stoffer. Få sekunders uopmærksomhed ved brug af el-værktøjet kan føre til alvorlige personskader.

b) Brug beskyttelsesudstyr og hav altid beskyttelsesbriller på. Brug af sikkerhedsudstyr som f.eks. støvmaske, skridsikkert fodtøj, beskyttelseshjelm eller høreværn afhængig af maskintype og anvendelse nedsætter risikoen for personskader.

c) Undgå utilsigtet igangsætning. Kontrollér altid, at el-værktøjet er slukket, før stikket sættes i og/eller batteriet tilsluttes, og før el-værktøjet tages op eller bæres. Undgå at bære el-værktøjet med fingeren på afbryderen og sørg for, at maskinen ikke er tændt, når den sluttes til nettet, da dette øger risikoen for personskader.

d) Fjern indstillingsværktøj eller skruenøgler, inden el-værktøjet tændes. Hvis et stykke værktøj eller en nøgle sidder i en roterende maskindel, er der risiko for personskader.

e) Undgå en unormal kropsholdning. Sørg for at stå sikkert, mens der arbejdes, og kom ikke ud af balance.

Det er derved nemmere at kontrollere el-værktøjet, hvis der skulle opstå uventede situationer.

f) Brug egnet arbejdstøj. Undgå løse beklædningsgenstande eller smykker. Hold hår og tøj væk fra dele, der bevæger sig. Dele, der er i bevægelse, kan gribe fat i løstsiddende tøj, smykker eller langt hår.

g) Hvis støvudsugnings- og opsamlingsudstyr kan monteres, er det vigtigt, at dette tilsluttes og benyttes korrekt. Brug af støvudsugning nedsætter risikoen for personskader som følge af støv.

h) Vær altid forsigtig og tilsidesæt ikke sikkerhedsreglerne for el-værktøj, selvom du er fortrolig med el-værktøjet efter mange ganges brug. Uagtsomme handlinger kan inden for brøkdelen af sekunder medføre alvorlige personskader.

3.4 Anvendelse og behandling af elværktøjet

a) Undgå overbelastning af maskinen. Brug altid en maskine, der er beregnet til det stykke arbejde, der skal udføres. Med den rigtige maskine arbejder man bedst og mest sikkert inden for det angivne effektområde.

b) Brug ikke en maskine, hvis afbryder er defekt. En maskine, der ikke kan startes og stoppes, er farlig og skal repareres.

c) Træk stikket ud af stikkontakten, inden maskinen indstilles, der skiftes tilbehørsdele, eller maskinen lægges fra. Disse sikkerhedsforanstaltninger forhindrer utilsigtet start af el-værktøjet.

d) Opbevar ubenyttet el-værktøj uden for børns rækkevidde. Lad aldrig personer, der ikke er fortrolige med apparatet eller ikke har gennemlæst disse instrukser, benytte apparatet. El-værktøj er farligt, hvis det benyttes af ukyndige personer.

e) El-værktøj og tilbehør bør vedligeholdes omhyggeligt. Kontrollér, om bevægelige dele fungerer korrekt og ikke sidder fast, og om delene er brækket eller beskadiget, således at el-værktøjets funktion påvirkes. Få beskadigede dele repareret, inden apparatet tages i brug. Mange uheld skyldes dårligt vedligeholdte maskiner.

f) Sørg for, at skæreværktøjer er skarpe og rene. Omhyggeligt vedligeholdte skæreværktøjer med skarpe skærekanten sætter sig ikke så hurtigt fast og er nemmere at føre.

g) Brug el-værktøj, tilbehør, indsatsværktøj osv. iht. disse instrukser. Tag hensyn til arbejdsforholdene og det arbejde, der skal udføres. Hvis el-værktøjet anvendes til formål, som ligger uden for det fastsatte anvendelsesområde, kan der opstå farlige situationer.

h) Hold håndtag og greb tørre, rene og fri for olie og fedt. Glatte håndtag og greb tillader ikke sikker betjening og kontrol af el-værktøjet i uventede situationer.

3.5 Service

a) Sørg for, at el-værktøjet kun repareres af kvalificerede fagfolk, og at der kun benyttes originale reservedele. Dermed sikres størst mulig opretholdelse af el-værktøjets sikkerhed.

4. Særlige sikkerhedsanvisninger

a) Geringskapsave er beregnet til skæring af træ eller træliggende produkter; de må ikke anvendes til skæring af jernmaterialer såsom stave, stænger, skruer osv. Silbestøv fører til blokering af bevægelige dele som f.eks. den nederste beskyttelsesskærm. Gnister under skæringen forbrænder den nederste beskyttelsesskærm, indlægspladen og andre plastdele.

b) Fiksrøst om muligt emnet med skruetvinger. Hvis emnet holdes fast med hånden, skal hånden altid mindst holdes 100 mm væk fra hver side af savklingen. Anvend ikke denne sav til skæring af dele, der er for små til at kunne spændes fast eller holdes fast med hånden. Hvis hånden er for tæt på savklingen, er der øget risiko for personskader på grund af kontakt med savklingen.

c) Emnet skal være ubevægeligt og enten spændes fast eller trykkes mod anslaget og bordet. Skub emnet ikke ind i savklingen, og skær ikke "på fri hånd". Løse eller bevægelige emner kan slynges ud med stor hastighed og medføre personskader.

d) Kryds aldrig med hånden over den planlagte snitlinje, hverken foran eller bag savklingen. Afstivning af emnet "med hænderne over kors", er meget farlig, dvs. hvis emnet holdes til højre for savklingen med den venstre hånd eller omvendt.

e) Grib ikke ind bag anslaget, når savklingen roterer. Underskrid aldrig en sikkerhedsafstand på 100 mm mellem hånd og roterende savklinge (gælder for begge sider af savklingen, f.eks. når træaffald fjernes). Du kan evt. ikke se afstanden mellem din hånd og

den roterende savklinge og pådrage dig alvorlige skader.

f) **Kontrollér emnet før skæringen.** Hvis emnet er bøjet eller deformert, spænd det fast med siden, der bøjer udad, mod anslaget. Vær altid opmærksom på, at der ikke er nogen spalte mellem emne, anslag og bord langs snitlinjen. Bøjede eller deformerede emner kan dreje eller flytte sig og forårsage den roterende savklinge kommer i klemme under skæringen. Der må ikke være søm eller fremmedlegemer i emnet.

g) **Anvend først saven, når bordet er frit for værktøj, træaffald osv.; kun emnet må befinde sig på bordet.** Små spåner, løse træstykker eller andre genstande, der kommer i berøring med den roterende klinge, kan slynges væk med høj hastighed.

h) **Skær altid kun et emne ad gangen.** Flere stablede emner kan ikke fastspændes tilstrækkeligt eller holdes sikkert fast og kan forårsage at klingens sætter sig fast eller glider under savningen.

i) **Sørg for, at geringskapsaven er placeret på en plan, fast arbejdsflade før brug.** En plan og fast arbejdsflade reducerer risikoen for, at geringskapsaven bliver ustabil.

j) **Planlæg arbejdet. Vær ved indstillingen af savklingsens hældning eller geringsvinklen opmærksom på, at det indstillede anslag er justeret rigtigt og støtter emnet uden at komme i berøring med klingens eller beskyttelseskærmen.** Uden at tænde for maskinen og uden emne på bordet skal man simulere en fuldstændig skærebevægelse af savklingen for at sikre, at der ikke kan komme hindringer i vejen og at der ikke er risiko for at der skæres i anslaget.

k) **Sørg ved emner, der er bredere eller længere end bordets overside, for en passende afstivning, f.eks. med forlængerborde eller savbukke.** Emner, der er længere eller bredere end geringskapsavens bord, kan vippe, hvis de ikke støttes i tilstrækkeligt omfang. Hvis et afskåret stykke træ eller emnet vipper, kan det forårsage løft af den nederste beskyttelseskærm eller delene kan slynges ukontrolleret bort af den roterende klinge.

l) **Andre personer må ikke erstatte et forlængerbord eller en yderligere afstivning.** En ustabil afstivning af emnet kan medføre, at klingens sætter sig fast. Desuden kan emnet forskyde sig under snittet og trække dig og din hjælper ind i den roterende klinge.

m) **Det afskårne stykke må ikke trykkes mod den roterende savklinge.** Hvis der kun er lidt plads, f.eks. ved brug af længdeanslag, kan det afskårne stykke kile sig fast i klingens og blive slynget væk med stor kraft.

n) **Anvend altid en skruetvinge eller en egnet anordning for at afstive runde materialer som f.eks. stænger eller rør korrekt.** Stænger har under skæringen en tendens til at rulle væk, hvilket kan forårsage, at klingens "bider sig fast" og emnet og din hånd kan trækkes ind i klingens.

o) **Lad klingens nå op på dens fulde hastighed, før du skærer emnet.** Det reducerer risikoen for, at emnet slynges væk.

p) **Hvis emnet klemmes inde eller klingens blokerer, sluk geringskapsaven. Vent til alle bevægelige dele er standset helt, og træk netstikket ud. Fjern derefter det indeklemte materiale.** Hvis du sår videre ved en sådan blokering, kan du miste kontrollen eller det kan forårsage beskadigelser af geringskapsaven.

q) **Slip kontakten efter afslutning af snittet, hold savhovedet nedad og vent, indtil klingens er i stilstand, før du fjerner det afskårne stykke.** Det er meget farligt at gribe ind i nærheden af den stoppende klinge med hånden.

r) Ved anvendelse af de ekstra anslag (23) skal man altid sikre sig, at de er fastgjort sikkert, og at deres låseskruer er spændt fast.

s) **Planlæg arbejdet. Vær ved enhver indstilling af savklingsens hældning eller geringsvinklen opmærksom på, at det indstillede anslag (10) og de ekstra anslag (23) (såfremt monteret), er justeret rigtigt og støtter emnet, uden at komme i berøring med klingens eller beskyttelseskærmen.** Uden at tænde for maskinen og uden emne på bordet skal man simulere en fuldstændig skærebevægelse af savklingen for at sikre, at der ikke kan komme

hindringer i vejen og at der ikke er risiko for at der skæres i anslaget eller det ekstra anslag (23).

4.1 Yderligere sikkerhedsanvisninger

– Denne betjeningsvejledning henvender sig til personer med teknisk basisviden om håndtering af maskiner af den type som er beskrevet her. Hvis du ikke har erfaringer med disse maskiner, bør du hente hjælp fra en mere erfaren person.

– Fabrikanten påtager sig intet ansvar for skader, som følge af at denne betjeningsvejledning ikke er blevet overholdt.

Informationerne i denne betjeningsvejledning er opstillet som følger:



Fare!
Advarsel om personskader eller miljøskader.



Fare for strømstød!
Advarer mod kvæstelser pga. elektricitet.



Fare for at blive trukket ind!
Advarer mod kvæstelser som følge af at legemsdele eller klædningsstykker trækkes ind i maskinen.



OBS!
Advarsel om materielle skader.



Bemærk:
Supplerende informationer.

- Overhold denne brugsanvisning, især de specielle sikkerhedsanvisninger i de respektive kapitler.
- Overhold de gældende direktiver eller ulykkesforebyggende forskrifter.



Generelle farer!

- Tag altid hensyn til eksterne påvirkninger.
- Anvend egnede emneunderlag til lange emner.
- Denne maskine må kun betjenes af personer, som har kendskab til sådanne maskiner, og som til enhver tid er sig bevidst om faren ved håndteringen af sådanne save. Personer under 18 år må kun betjene maskinen i forbindelse med en uddannelse og under opsyn af en uddannelsesleder.
- Hold uvedkommende, især børn, borte fra fareområdet. Lad aldrig andre personer røre ved maskinen eller strømkablet under anvendelsen.
- Undgå overophedning af savtænderne.
- Undgå at plast smelter ved savning af plastrmaterialer.



Fare for kvæstelser og klemning på grund af bevægelige dele!

- Tag aldrig maskinen i brug uden de nødvendige beskyttelsesanordninger.
- Hold altid tilstrækkelig afstand til savklingen. Anvend eventuelt en egnet fremføringshjælp. Hold under arbejdet altid tilstrækkelig afstand til de drevne komponenter.
- Vent til savklingen står stille, før du fjerner små emnestykker, trærester m.v. fra arbejdsområdet.
- Der må kun bearbejdes emner med dimensioner, som giver et sikkert hold under skæringen.
- Brug spændeanordninger eller en skruestik til at fastgøre emnet med. Således holdes det mere sikkert fast end med hånden.
- Den stoppende savklinge må ikke stoppes ved at trykke på siden af den.
- Træk altid netstikket ud før indstillings-, vedligeholdelses- eller istandsættelsesarbejde.
- Træk netstikket ud, når maskinen ikke bruges.



Der er risiko for at skære sig, også på stoppet skæreværktøj!

- Brug handsker ved udskiftning af skæreværktøjet.
- Opbevar savklingen således, at der ikke er risiko for kvæstelser.



Risiko for tilbageslag af savhovedet (savklingen sætter sig fast i emnet og savhovedet bevæger sig pludseligt opad)!

- Vælg en passende savklinge til materialet, der skal skæres.
- Hold håndtaget forsvarligt fast. I det øjeblik hvor savklingen dykker ned i emnet, er risikoen for tilbageslag særdeles høj.
- Sav kun tynde eller tyndvæggede emner med fintandede savklinger.
- Anvend altid skarpe savklinger. Udskift sløve savklinger med det samme. Der er øget risiko for tilbageslag, hvis en sløv savtand sætter sig fast i emnets overflade.
- Hold emnerne lige, så de ikke klemmes fast.
- Undersøg i tvivlstilfælde emnerne for fremmedlegemer (for eksempel søm eller skruer).
- Sav aldrig flere emner ad gangen – heller ikke bundter, der består af flere dele. Der er risiko for ulykker, hvis et enkelt emne ukontrolleret fanges af savklingen.



Fare for at blive trukket ind!

- Sørg for, at legemsdele eller klædningsstykker ikke kan gribes fast af de roterende dele og trækkes ind af maskinen under driften (bær ikke slips, ingen handsker og ingen klædningsstykker med brede ærmer; anvend altid håret ved langt hår).
- Sav aldrig emner, på hvilke der sidder wirer, snore, bånd, kabler eller tråde, eller som indeholder disse materialer.



Der er fare ved utilstrækkelig brug af personlige værnemidler!

- Anvend altid høreværn.
- Anvend altid beskyttelsesbriller.
- Bær altid en støvbeskyttelsesmaske.
- Brug egnet arbejdsbeklædning.
- Brug skridsikre sko.
- Brug handsker ved håndtering af savklinger og rut værktøj. Bær savklingerne i en holder.



Træstøv udgør en sundhedsrisiko!

- Der må kun arbejdes med et udsugningsanlæg. Udsugningsanlægget skal overholde værdierne, der er angivet i kapitel 16..

Reducering af støvbelastning:

- Partikler, der opstår, når man arbejder med denne maskine, kan indeholde stoffer, der kan forårsage kræft, allergiske reaktioner, luftvejs sygdomme, fødselsdefekter eller anden reproduktiv skade. Nogle eksempler på disse stoffer er: Bly (i blyholdig maling), tilsætningsstoffer til træbehandling (kromat, træbeskyttelsesmidler), visse typer af træ (som ege- og bøgestøv).
- Risikoen afhænger af, hvor længe brugeren eller personen, der befinder sig i nærheden, udsættes for belastningen.
- Partiklerne må ikke optages af kroppen.
- Til reduktion af belastningen med disse stoffer: Sørg for god ventilation af arbejdspladsen og brug egnet beskyttelsesudstyr som f.eks. åndedrætsmasker, der er i stand til at filtrere de mikroskopisk små partikler.
- Overhold de gældende retningslinjer for materiel, personale, anvendelsestilfælde og -sted (f.eks. sundheds- og sikkerhedsregler, bortskaffelse).
- Opfang partiklerne på oprindelsesstedet, undgå aflejring i omgivelserne.
- Anvend den medfølgende støvsamler og en egnet støvudsugning. Således når færre partikler ukontrolleret ud i miljøet.
- Støvbelastningen kan reduceres på følgende måde:
 - Ret ikke partikler, der kommer ud, og maskinens udluftningsstrøm mod dig selv eller

personer, der befinder sig i nærheden, eller på aflejret støv,

- anvend et udsugningsanlæg og/eller en luftrenser,
- Sørg for god ventilation på arbejdspladsen og hold den ren vha. støvudsugning. Fejning eller blæsning hvirvler støvet op.
- Støvsug eller vask beskyttelsestøj. Undgå udblæsning, bankning eller børstning.



Ændringer på maskinen eller brug af dele, som producenten ikke har kontrolleret eller godkendt, udgør en risiko

- Denne maskine skal monteres nøjagtigt som beskrevet i denne vejledning.
- Anvend derfor kun dele, der er godkendt af producenten. Dette gælder især for:
 - savklinger (se kapitel 12. Tilbehør vedrørende bestillingsnumre).
 - Sikkerhedsanordninger.
 - Tilskæringslaser.
 - Belysning af skæreområde.
- Foretag ingen ændringer på delene.
- Vær opmærksom på, at hastigheden, der er angivet på savklingen, skal være mindst lige så høj som den hastighed, der er angivet på saven.



Der kan være risiko på grund af mangler på maskinen!

- Før maskinen startes, skal den undersøges for beskadigelser: Før maskinen bruges, skal sikkerhedsanordninger, beskyttelsesanordninger eller beskadigede komponenter undersøges nøje for, om de er i orden og fungerer korrekt. Kontroller om de bevægelige dele fungerer korrekt og ikke er fastklemte. Samtlige dele skal være rigtigt monteret og opfylde alle betingelser for at sikre en fejlfri drift af maskinen.
- Brug ingen beskadigede eller deformerede savklinger.



Risiko på grund af larm!

- Anvend altid høreværn.



Fare pga. blokerede emner eller emnedele!

Når der opstår en blokade:

1. Sluk for maskinen,
2. Træk netstikket ud,
3. Brug handsker,
4. Afhjælp blokaden med et egnet værktøj.

4.2 Symboler på maskinen



Læs brugsanvisningen.



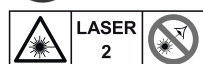
Grib ikke ind i savklingen.



Brug beskyttelsesbriller og høreværn.



Anvend ikke maskinen i fugtige eller våde omgivelser.



Laserstråling – se ikke ind i strålen. LASERKLASSE 2

4.3 Sikkerhedsanordninger

Pendulbeskyttelseseskærm (17)

Pendulbeskyttelseseskærmen beskytter mod utilsigtet berøring af savklingen og mod omkringflyvende spåner.

Sikkerhedslås (24)

Kun når sikkerhedslåsen betjenes, åbner pendulbeskyttelseseskærmen og saven kan sænkes.

Emnestop (18)

Emnestoppet (18) støtter emnet på begge sider af savsnittet.

Emnestoppet (18) forhindrer, at emnet kan bevæges under savningen. Emnestoppet skal altid være monteret under driften.

Det indstillelige anslag (10) på emnestoppet skal forskydes til hældningsnit efter løsningen af låseskruen (11).

Sørg for, at det indstillelige anslag (10) er justeret rigtigt og støtter emnet bedst muligt, uden at komme i berøring med savklingen eller beskyttelseseskærmen. Fastlås med låseskrue (11).

5. Oversigt

Se side 2 - 4.

- 1 Savklingelås
- 2 Savhåndtag
- 3 Laserudgang
- 4 Belysning af skæreområde
- 5 Spånuudsugningsstuds
- 6 Spånsæk
- 7 Spånsækkens lukkeanordning
- 8 Anslag til forindstillet hældningsvinkel
- 9 Emnefastspænding
- 10 Indstilleligt anslag
- 11 Låseskrue (til anslaget)
- 12 Bord
- 13 Drejebord
- 14 Låseskrue til bordudvidelse
- 15 Planindlæg
- 16 Unbrakonøgler/værktøjsdepot til unbrakonøgler
- 17 Pendulbeskyttelseseskærm
- 18 Emnestop (på begge sider)
- 19 Længdeanslag (kan klappes op)
- 20 Bordudvidelse
- 21 Låsepal til drejebordets låsepositioner
- 22 Låsegreb (drejebord)
- 23 Ekstra anslag (på begge sider)
- 24 Sikkerhedslås
- 25 Tænd-/sluk-kontakt til sav
- 26 Tænd-/sluk-kontakt til tilskæringslaser
- 27 Tænd-/sluk-kontakt til belysning af skæreområde
- 28 Greb
- 29 Transportlås
- 30 Kabelopvikling
- 31 Greb
- 32 Låseknap (til udvidelse af hældningsvinklen med +/- 2°)
- 33 Låsehåndtag til hældningsindstilling
- 34 Skrue på føringskinnerne på bordudvidelsen
- 35 Indstilling af hældningsvinkel
- 36 Emnefastspænding: bagerste boring
- 37 Emnefastspænding: forreste boring
- 38 Spændeskruer med skive
- 39 Ydre flange
- 40 Savklinge
- 41 Pil for rotationsretning på savklingens beskyttelseseskærm
- 42 Indre flange
- 43 Savklingeaksel
- 44 Justering af emnestop: Unbrakoskrue
- 45 Justering af tilskæringslaser: mellemste skrue
- 46 Justering af tilskæringslaser: venstre skrue
- 47 Justering af tilskæringslaser: højre skrue
- 48 Savning af et hvælvet (deformert) bræt

6. Montage, opstilling og transport

Montering af greb

1. Spænd grebene (28) og (31) kraftigt med de medfølgende skrue, som vist.

Montering af bordudvidelse (20)

1. Tag højre og venstre bordudvidelse ud af transportemballagen.
2. Skru skrueene (34) på den højre og venstre bordudvidelses styreskinne ud.
3. Skub bordudvidelsernes styreskinne helt ind i holderne. Sæt bordudvidelsen med opkæmpeligt længdeanslag (19) i på højre side.
4. Løft maskinen i de forreste ben, vip den forsigtigt bagud og stil den stabilt hen.
5. Skru skrueene (34) på styreskinne igen fast ind.

6. Tag fat i maskinen i de forreste ben, vip den forsigtigt fremad og stil den hen.

7. Indstil bordbredden og fastlås bordudvidelserne med låseskrue (14).

Opstilling

Maskinen skal fastgøres på et stabilt underlag for at man kan arbejde sikkert med den.

- Som underlag kan man enten anvende en fast monteret arbejdsplade eller arbejdsbænk.
- Maskinen skal også stå sikkert ved bearbejdning af større emner.
- Lange emner skal yderligere støtte med passende tilbehør.



Bemærk:

Til mobil brug kan maskinen skrues fast på en krydsfiner- eller møbelplade (500 mm x 500 mm, mindst 19 mm tyk). Ved brug skal pladen fastgøres på en arbejdsbænk med skruetvinger.

1. Skru maskinen fast på underlaget.
2. Løsn transportlåsen (29): Tryk savhovedet en smule nedad og hold det fast. Træk transportlåsen (29) ud.
3. Vip savhovedet langsomt opad.

Transport



OBS!

Saven må ikke transporteres i beskyttelsesanordningerne. Bær ikke på savgrebet (2).

1. Vip savhovedet nedad og tryk transportlåsen (29) ind.
2. Løft og bær maskinen med grebet (28) eller grebet (31).

7. Detaljeret beskrivelse af maskinen

7.1 Tænd-/sluk-kontakt til motor (25)

Start af motor:

- Tryk på tænd-/sluk-kontakten og hold den trykket.

Stop af motor:

- Slip tænd-/sluk-kontakten.

7.2 Tænd-/sluk-kontakt til belysning af skæreområde (27)

Tænd og sluk belysningen af skæreområdet.



Fare!

Ret ikke lysstrålen mod øjnene på personer eller dyr.

7.3 Tænd-/sluk-kontakt til tilskæringslaser (26)

Tænd og sluk tilskæringslaser.

Tilskæringslaseren markerer en linie til venstre for savsnittet. Foretag et prøvesnit for at gøre dig fortrolig med positioneringen.



Fare!

LASERSTRÅLING
SE IKKE IND I LASERSTRÅLEN
LASERKLASSE 2
EN 60825-1:2014
P<1mW, λ=650nm

7.4 Hældningsindstilling

Efter løsningen af låsehåndtaget (33) kan saven hældes trinløst mellem 0° og 45° mod venstre i forhold til den lodrette linje (35).

Via anslaget til den forindstillede hældningsvinkel (8) bliver vippearmen stående i vinkeltrinene 15°, 30° og 45°. Ved at dreje anslaget (8) forvælges den ønskede hældningsvinkel.

Tryk under indstillingen låseknappen (32) ind for også at indstille vinkler op til 47° mod venstre i forhold til den lodrette linie eller ned til 2° mod højre i forhold til den lodrette linie.

**Fare!**

For at hældningsvinklen ikke kan ændre sig under savningen, skal vippearmens låsehåndtag (33) spændes til.

7.5 Drejebord

Til geringsssnit kan drejebordet efter løsningen af låsehåndtaget (22) og betjening af låsepalen (21) drejes 52° mod venstre eller 52° mod højre. På den måde indstilles skærevinklen i forhold til emnets anlægskant.

Når låsepalen (21) er skubbet helt opad, falder drejebordet på plads i vinkeltrin 0°, 15°, 22,5°, 31,6°, 45° og 60°. Når låsepalen (21) er skubbet helt ned, er hvilefunktionen deaktiveret.

**Fare!**

For at geringsvinklen ikke kan ændre sig under savningen, skal drejebordets låsehåndtag (22) (også i låsepositionerne) spændes til.

7.6 Emnestop

Emnestoppet (18) støtter emnet på begge sider af savsnittet.

Emnestoppet (18) forhindrer, at emnet kan bevæges under savningen. Emnestoppet skal altid være monteret under driften.

Det indstillelige anslag (10) på emnestoppet skal forskydes til hældningsssnit efter løsningen af låseskruen (11).

Sørg for, at det indstillelige anslag (10) er justeret rigtigt og støtter emnet bedst muligt, uden at komme i berøring med savklingen eller beskyttelsesskærmen. Fastlås med låseskruer (11).

7.7 Ekstra anslag

Ved monterede ekstra anslag (23) ligger emnet længere væk fra emnestoppet, derved kan højere (men smallere) emner saves.

De mulige emnedimensioner (med og uden ekstra anslag) finder du i de to nederste tabeller på side 5.

Montering:

Løsn låseskruerne på de ekstra anslag (23). Monter de ekstra anslag (23) på det højre emnestop (18) og på det indstillelige anslag (10). Forskyd således, at de ikke kommer i berøring med savklingen eller beskyttelsesskærmen. Stram låseskruerne på de ekstra anslag.

Indstilling

Sørg for, at det indstillelige anslag (10) og de monterede ekstra anslag (23) er justeret rigtigt og støtter emnet bedst muligt, uden at komme i berøring med savklingen eller beskyttelsesskærmen.

Venstre side: Forskyd det indstillelige anslag (10) og derved det monterede ekstra anslag (23) efter løsningen af låseskruen (11). Stram låseskruen (11) igen.

Højre side: Forskyd det ekstra anslag (23) efter løsningen af dets låseskruer. Stram låseskruerne igen.

8. Idriftsættelse**8.1 Tilslutning af spånsæk/spånudsugningsanlæg****Fare!**

Nogle træstovarter (f.eks. ege-, bøgetræ og ask) kan forårsage kræft, hvis de indåndes.

- Arbejd kun med monteret spånsæk eller et egnet spånudsugningsanlæg.
- Brug yderligere en støvmaske, da ikke alt savstøv kan opfanges eller udsuges.
- Tøm spånsækken med jævne mellemrum. Brug støvmaske under tømmingen.

Ved ibrugtagning af maskinen med den medfølgende spånsæk:

- Sæt spånsækken (6) på spånudsugningsstudsene (5). Kontrollér, at spånsækkens lukkeanordning (7) er lukket.

Ved tilslutning af maskinen til et spånudsugningsanlæg:

- Anvend til tilslutning til spånudsugningsstudsene en egnet adapter (se kapitel 12. "Tilbehør").
- Sørg for, at spånudsugningsanlægget opfylder de krav, som er angivet i kapitel 16. "Tekniske data".
- Læs også betjeningsvejledningen til spånudsugningsanlægget!

8.2 Montering af emnefastspænding

Emnefastspændingen (9) kan monteres i to positioner:

- Til **brede** emner: Skub emnefastspændingen i bordets bagerste hul (36).
- Til **smalle** emner: Skub emnefastspændingen i bordets forreste hul (37).

8.3 Strømtilslutning**Fare! Elektrisk spænding**

Brug kun maskinen med strømkilder, som opfylder følgende krav (se også kapitel 16. "Tekniske data"):

- Netspænding og -frekvens skal svare til de data, der står på maskinens typeskilt;
- Sikring med en HFI-afbryder med en fejlstrøm på 30 mA;
- Stikkontakter skal være installeret, jordet og kontrolleret i overensstemmelse med forskrifterne.
- Læg strømkablet sådan, at det hverken forstyrrer eller bliver beskadiget under arbejdet.
- Anvend kun gummikabler med tilstrækkeligt tværsnit som forlængerledning ($3 \times 1,5 \text{ mm}^2$).
- Anvend forlængerledninger til udendørs brug. I det fri må der kun bruges forlængerledninger, som er godkendt til udendørs brug og mærket tilsvarende.
- Undgå utilsigtet start. Sørg for, at kontakten er slået fra, når stikket sættes ind i stikkontakten.

9. Betjening

- Kontrollér, at sikkerhedsanordningerne er i en upåklagelig tilstand, før arbejdet påbegyndes.
- Indtag en korrekt arbejdsposition under arbejdet med saven:
 - Foran på operatørsiden;
 - Frontal til saven;
 - Ved siden af savklings flugtlinje.

**Fare!**

Fikser om muligt emnet med emnefastspændingen (9).

**Klemfare!**

Grib ved hældning eller vipning af savhovedet ikke ind i hængselsområdet eller under maskinen!

- Hold savhovedet fast under hældning.
- Brug under arbejdet:
 - Emneunderlag – ved lange emner, hvis de ellers ville falde ned fra bordet, efter at de er savet over;
 - Spånsæk eller spånudsugningsanlæg.
- Der må kun bearbejdes emner med dimensioner, som giver et sikkert hold under skæringen.
- Tryk altid emnet ned mod bordet under savningen. Pas på, at det ikke klemmes fast. Stop heller aldrig en savklinge ved at trykke den på siden. Der er risiko for ulykker, hvis savklingen blokeres.

9.1 Lige snit**Udgangsstilling:**

- Transportlåsen (29) er trukket ud.
- Savhovedet er vippet op.
- Drejebordet er i 0°-stilling, låsehåndtaget (22) for drejebordet er spændt til (se kapitel 7.5).

- Vippearmens hældning i forhold til den lodrette linje udgør 0°, låsehåndtaget (33) for hældningsindstilling er spændt til (se kapitel 7.4).
- Justering og låsning af det indstillelige anslag (10) (se kapitel 7.6).
- Såfremt monteret: Justering og låsning af begge ekstra anslag (23) (se kapitel 7.7).

Savning af emnet:

1. Tryk emnet mod endestoppet (18) og klem det fast med emnefastspændingen (9).
2. Betjening sikkerhedslåsen (24), og tryk på tænd-/sluk-kontakten (25) og hold den trykket.
3. Sænk savhovedet langsomt helt ned i grebet. Under savningen må savhovedet kun trykkes så fast mod emnet, at motorhastigheden ikke reduceres for meget.
4. Skær emnet igennem i én arbejdsgang.
5. Slip tænd-/sluk-kontakten (25) og lad savhovedet langsomt vippe tilbage til den øverste udgangsstilling.

9.2 Geringsssnit**Udgangsstilling:**

- Transportlåsen (29) er trukket ud.
- Savhovedet er vippet op.
- Vippearmens hældning i forhold til den lodrette linje udgør 0°, låsehåndtaget (33) for hældningsindstilling er spændt til (se kapitel 7.4).
- Justering og låsning af det indstillelige anslag (10) (se kapitel 7.6).
- Såfremt monteret: Justering og låsning af begge ekstra anslag (23) (se kapitel 7.7).

Savning af emnet:

1. Løsn drejebordets låsehåndtag (22), og løsn låsepalen (21).
2. Indstilling af ønsket vinkel (se kapitel 7.5).
3. Spænd drejebordets låsehåndtag (22) til.
4. Skær emnet igennem, som beskrevet i "Lige snit".

9.3 Skrå snit**Udgangsstilling:**

- Transportlåsen (29) er trukket ud.
- Savhovedet er vippet op.
- Drejebordet er i 0°-stilling, låsehåndtaget (22) for drejebordet er spændt til (se kapitel 7.5).
- Justering og låsning af det indstillelige anslag (10) (se kapitel 7.6).
- Såfremt monteret: Justering og låsning af begge ekstra anslag (23) (se kapitel 7.7).

Savning af emnet:

1. Løsn låsehåndtaget (33) for hældningsindstilling på savens bagside.
2. Hæld vippearmen langsomt til den ønskede stilling (se kapitel 7.4).
3. Spænd låsehåndtaget (33) for hældningsindstilling til.
4. Skær emnet igennem, som beskrevet i "Lige snit".

9.4 Dobbelt geringsssnit**Bemærk:**

Det dobbelte geringsssnit er en kombination af geringsssnit og skråt snit. Dvs., at emnet skæres igennem på skrå i forhold til den bagerste anlægskant og på skrå i forhold til oversiden.

**Fare!**

Ved det dobbelt geringsssnit er savklingen på grund af den stærke hældning lettere tilgængelig – derfor er der øget risiko for kvæstelser. Hold tilstrækkelig afstand til savklingen!

Udgangsstilling:

- Transportlåsen (29) er trukket ud.
- Savhovedet er vippet op.
- Drejebordet er låst i den ønskede stilling (se kapitel 7.5).

– Vippearmen er hældet og låst i den ønskede vinkel i forhold til emnets overflade (se kapitel 7.4).

– Justering og låsning af det indstillelige anslag (10) (se kapitel 7.6).

– Såfremt monteret: Justering og låsning af begge ekstra anslag (23) (se kapitel 7.7).

Savning af emnet:

- Skær emnet igennem, som beskrevet i "Lige snit".

side skal pilen på savklingen svare til pilens retning (41) på savklingens beskyttelsesskærm!



Fare!

Brug kun savklinger, der opfylder de krav og specifikationer, som er angivet i denne brugsanvisning.

Brug kun egnede savklinger, der er beregnet til den maksimale hastighed (se "Tekniske data") – ved savklinger, som ikke er egnede, eller som er beskadigede, kan dele slynges eksplosionsagtigt væk pga. centrifugalkraften.

Savklinger, der er beregnet til skæring af træ eller lignende materialer, skal svare til EN 847-1.

Anvend aldrig:

- Savklinger af højtlegeret stål (HSS);
- Beskadigede savklinger;
- Skæreskiver.



Fare!

– Montér kun savklingen med originale dele.

– Anvend ikke løse reduktionsringe, i modsat fald kan savklingen løsne sig.

– Savklinger skal monteres således, at de løber jævnt og ikke kan løsne sig under driften.

11. Luk pendulbeskyttelseskærmen (17) igen.

12. Skub den udvendige flange (39) på – den flade side skal pege mod motoren!

13. Skru spændeskruen med skive (38) på mod urets retning (venstregevind!) og spænd den håndfast til.

14. Fastlåsnings af savklinge: Tryk låseknappen (1) og drej derved savklingen med den anden hånd, indtil låseknappen går i indgreb. Hold låseknappen inde.



Fare!

– Sekskantnøglen må ikke forlænges.

– Spændeskruen må ikke spændes til ved at slå på sekskantnøglen.

15. Spænd spændeskruen (38) til med sekskantnøglen (16).

16. Kontrollér funktionen. Løsn dertil sikkerhedslåsen (24) og klap saven nedad:

– Pendulbeskyttelsesskærmen skal frigive savklingen, når den vipres ned, uden at berøre andre dele.

– Når saven klappes op til udgangsstillingen, skal pendulbeskyttelsesskærmen automatisk tildække savklingen.

– Drej savklingen med håndkraft. Savklingen skal kunne rotere i enhver mulig indstillingsposition uden at berøre andre dele.

10.2 Udskiftning af planindlægget



Fare!

Ved beskadigede planindlæg (15) er der fare for, at små dele klemmes fast mellem planindlæg og savklinge og dermed blokerer savklingen. Beskadigede planindlæg skal skiftes ud med det samme!

1. Skru skrueerne på planindlægget ud. Drej i givet fald drejebordet og hæld savhovedet for at få adgang til skrueerne.
2. Tag planindlægget ud.
3. Sæt et nyt planindlæg i.
4. Spænd skrueerne på planindlægget til.

10.3 Justering af ernestoppet

1. Løsn unbrakoskrueerne (44).
2. Indstil ernestoppet (18) således, at det er præcist lodret i forhold til savklingen, når drejebordet går i indgreb i 0°-positionen.
3. Spænd unbrakoskrueerne (44).

10.4 Justering af tilskæringslaseren Justering af laseren i en ret vinkel

– Løsn den midterste skrue (45). Drej laseren. Stram den midterste skrue (45).

Justering af laseren til siden

– Løsn den højre skrue (47) og den venstre skrue (46). Forskyd laseren vandret. Spænd den højre skrue (47) og den venstre skrue (46).

10.5 Rengøring af maskinen

Fjern savspåner og støv med en børste eller en støvsuger fra:

- Indstillingsanordninger;
- Betjeningslementer;
- Motorens ventilationsåbning;
- Rum under planindlægget;
- Tilskæringslaser;
- Belysning af skæreamråde

10.6 Opbevaring af maskinen



Fare!

- Opbevar maskinen således, at den ikke kan sættes i gang af uvedkommende personer.
- Sørg for, at ingen kan komme til skade på maskinen, selvom den er i stilstand.



OBS!

- Opbevar ikke maskinen ubeskyttet i det fri eller i fugtige omgivelser.

10.7 Vedligeholdelse

Før hver brug

- Fjern savspåner med en støvsuger eller en pensel.
- Kontrollér strømkabel og netstik for skader, og lad dem i givet fald udskifte af en elektriker.
- Kontrollér alle bevægelige dele, om de er frit bevægelige i hele deres bevægelsesområdet.

Regelmæssigt, alt efter anvendelsesbetingelser

- Kontrollér alle skrueforbindelser, spænd eventuelt efter.
- Kontrollér savhovedets tilbagestellingsfunktion (savhovedet skal vende tilbage til den øverste udgangsstilling vha. fjederkraft), få fjederen eventuelt udskiftet.
- Smør føringselementerne med lidt olie.

11. Tips og tricks

– Anvend ved lange emner egnede underlag til venstre og højre for saven.

– Hold fast på emnet til højre for savklingen ved skrå snit.

– Anvend et ekstra anslag ved savning af små afsnit (som ekstra anslag kan f.eks. et passende træbræt bruges, der skrues på maskinens anslag).

– Ved savning af et hvælvet (deformeret) bræt (48) skal siden, der hvælver udad, lægges mod ernestoppet.

– Emner må ikke saves på højkant, men skal lægges fladt på drejebordet.

12. Tilbehør

Brug kun originalt Metabo-tilbehør.

Brug kun tilbehør, der opfylder de krav og specifikationer, som er angivet i denne brugsanvisning.

A Vedligeholdelses- og rensespray til fjernelse af harpiksrester og til konservering af metaloverflader. 0911018691

B Udsugningsadapter Multi for tilslutning af udsugningsslang med 44, 58 eller 100 mm tilslutningsstykke 0910058010

C Metabo universalsuger

D Understel:
 Universal-maskinstander UMS: 6.31317
 Maskinstander KSU 251: 6.29005
 Maskinstander KSU 401: 6.29006

E Rullestativ:
 RS 420 0910053353

F Savklinge Precision Cut Classic 6.28064
 305 x 30 x 2,4/1,8 56 WZ 5° neg
 til længde- og tværsnit i massivt træ og spånplade

10. Vedligeholdelse og pleje



Fare!

Tag netstikket ud før al rengørings- og vedligeholdelsesarbejde.

– Anden form for vedligeholdelse eller reparation end det, der er beskrevet i dette kapitel, må kun udføres af fagfolk.

– Beskadigede dele, især sikkerhedsudstyr, må kun erstattes med originale dele. Dele, der ikke er kontrolleret og godkendt af producenten, kan forårsage alvorlige skader.

– Efter at vedligeholdelses- og rengøringsarbejdet er afsluttet, skal alt sikkerhedsudstyr igen tages i drift og kontrolleres.

10.1 Udskiftning af savklingen



Fare for forbrænding!

Savklingen kan stadig være meget varm et stykke tid efter gennemskæringen. Lad den varme savklinge køle af. Rengør en varm savklinge ikke med brændbare væsker.



Selvom savklingen står stille, er der risiko for at komme til at skære sig!

Ved løsning og stramning af spændeskruen (38) skal pendulbeskyttelsesskærmen (17) være placeret over savklingen. Brug derfor altid handsker under udskiftning af savklingen.

1. Træk stikket ud.
2. Bring savhovedet i den øverste position.
3. Fastlåsnings af savklinge: Tryk låseknappen (1) ned, og drej derved savklingen med den anden hånd, indtil låseknappen (1) går i indgreb. Hold låseknappen (1) inde.
4. Skru spændeskruen med skive (38) på savklingeakslen af med unbrakonøglen (16) i urets retning (venstregevind!).
5. Løsn sikkerhedslåsen (24) og skub pendulbeskyttelsesskærmen (17) opad og hold den der.
6. Fjern den udvendige flange (39) og savklingen (40) fra savklingeakslen og luk igen pendulbeskyttelsesskærmen.



Fare!

Brug ikke rengøringsmidler (f.eks. til at fjerne harpiks), som kan angribe letmetalkomponenterne; i modsat fald nedsættes savens robusthed.

7. Rengøring af spændefladerne:

- Savklingeaksel (43),
- savklinge (40),
- udvendig flange (39),
- indvendig flange (42).



Fare!

Læg den indvendige flange korrekt på! Saven kan ellers blokere eller savklingen kan løsne sig! Den indvendige flange er korrekt placeret, når ringnoten peger mod savklingen og den flade side peger mod motoren.

8. Sæt den indvendige flange (42) på.

9. Løsn sikkerhedslåsen (24) og skub pendulbeskyttelsesskærmen (17) opad og hold den der.

10. Sæt en ny savklinge på – vær opmærksom på rotationsretningen: Set fra den venstre (åbne)

G Savklinge Multi Cut 6.28091
305 x 30 x 2,8/2,0 96 FZ/TZ 5° neg,
til længde- og tværsnit i coatede materialer,
laminat, plastmaterialer og alu-profiler
Det komplette tilbehørsprogram findes på
www.metabo.com eller i kataloget.

13. Reparation



Fare!

Reparationer på el-værktøj må kun foretages af autoriserede elektrikere!

Henvend dig til din Metabo-forhandler, hvis du skal have repareret dit Metabo el-værktøj. Adresser findes på www.metabo.com.

Reservedelslister kan downloades på www.metabo.com.

14. Miljøbeskyttelse

Overhold de nationale regler om miljøvenlig bortskaffelse og genbrug af udtjente maskiner, emballage og tilbehør.



Kun for EF-lande: El-værktøj må ikke smides i husholdningsaffaldet! I henhold til det europæiske direktiv 2002/96/EF om affald af elektrisk og elektronisk udstyr og omsættelsen til national lovgivning skal brugte el-værktøjer indsamles adskilt og afleveres miljørigtigt til genbrug.

15. Problemer og forstyrrelser

Nedenfor beskrives problemer og forstyrrelser, som du selv må afhjælpe. Hvis de her beskrevne problemløsninger ikke hjælper dig videre, se kapitel 13. "Reparation".



Fare!

I forbindelse med problemer og forstyrrelser sker der særdeles mange ulykker. Vær derfor opmærksom på følgende:

- Træk netstikket ud før enhver afhjælpning af fejl.
- Når driftsforstyrrelserne er afhjulpede, skal alle sikkerhedsanordninger igen tages i brug og kontrolleres.

Ingen kapfunktion

Transportlås aktiveret:

- Træk transportlåsen ud.

Sikkerhedslås aktiveret:

- Løsn sikkerhedslåsen.

Skæreeffekt for lav

Savklingen er stump (klingen er evt. anløbet på siden);

Savklingen er uegnet til materialet (se kapitel 12. "Tilbehør");

Deformeret savklinge:

- Udskift savklingen (se kapitel 10. "Vedligeholdelse").

Saven vibrerer stærkt

Deformeret savklinge:

- Udskift savklingen (se kapitel 10. "Vedligeholdelse").

Ukorrekt monteret savklinge:

- Montér savklingen korrekt (se kapitel 10. "Vedligeholdelse").

Trægt drejebord

Spåner under drejebordet:

- Fjern spåner.

16. Tekniske data

Forklaringer til oplysningerne på side 3.

Forbeholdt ændringer som følge af tekniske ændringer.

U = netspænding
I = nominel strøm
F = min. sikring
P₁ = nominel optagen effekt
(S1= Kontinuerlig drift
S6= Kontinuerlig drift med
intermitterende belastning; svarer til

almindelig Tænd-/Sluk-drift ved kap- og
geringssave)

IP = kapslingsklasse
n₀ = tomgangshastighed
v₀ = maks. skærehastighed
D = savklings diameter (udvendig)
d = savklings hul (indvendig)
b = savklings maks. tandbredde
A = mål (LxBxH)
m = vægt

Krav til et spånudsugningsanlæg:

D₁ = udsugningsstudsens
tilslutningsdiameter
D₂ = mindste luftgennemstrømning
D₃ = mindste undertryk på
udsugningsstuds
D₄ = mindste lufthastighed på
udsugningsstuds

Se tabellen på side 4 angående emnets
maksimale tværsnit.

~ Vekselstrøm

== Jævnstrøm

Klasse II maskine

De angivne tekniske data er tolerancesat
(svarende til de aktuelt gældende standarder).

⚠ Emissionsværdier

Disse værdier gør det muligt at bestemme el-værktøjets emissioner og sammenligne forskellige el-værktøjer med hinanden. Alt efter el-værktøjets eller indsatsværktøjernes anvendelsesbetingelser og tilstand kan den faktiske belastning være højere eller lavere. Tag også højde for arbejdspauser og perioder med lav belastning. Træf de nødvendige beskyttelsesforanstaltninger for brugeren, f.eks. organisatoriske foranstaltninger, på baggrund af de anslåede værdier.

Typiske A-vægtede lyd niveauer:

L_{PA} = lydtryksniveau

L_{WA} = lydeffektniveau

K_{PA}, K_{WA} = usikkerhed

⚠ **Brug høreværn!**

Oryginalna instrukcja obsługi

Spis treści

1. Deklaracja zgodności
2. Użytkowanie zgodne z przeznaczeniem
3. Ogólne zasady bezpieczeństwa
4. Specjalne informacje dotyczące bezpieczeństwa
5. Elementy urządzenia
6. Ustawianie i transport
7. Szczegółowy opis urządzenia
8. Uruchomienie
9. Obsługa
10. Konserwacja i czyszczenie
11. Pozyteczne wskazówki
12. Akcesoria
13. Naprawa
14. Ochrona środowiska
15. Problemy i usterki
16. Dane techniczne

1. Deklaracja zgodności

Oświadczamy z pełną odpowiedzialnością, że pilarki do cięcia kąтового i ukośnego oznaczone typem i numerem seryjnym *1) spełniają wszystkie obowiązujące przepisy dyrektyw *2) i norm *3). Dokumentacja techniczna *4) - patrz strona 4.

2. Użytkowanie zgodne z przeznaczeniem

Pilarka do cięcia kąowego i ukośnego nadaje się zarówno do wykonywania cięć wzdłużnych, jak i poprzecznych, ukośnych, kątowych oraz cięć podwójnie ukosowych.

Obrabiać wolno wyłącznie materiały odpowiednie dla danej piły tarczowej (dopuszczalne piły tarczowe, patrz rozdział 12. Akcesoria).

Bezwzględnie przestrzegać dopuszczalnych wymiarów obrabianych elementów (patrz rozdział 16. Dane techniczne).

Nie wolno przecinać elementów o przekroju okrągłym lub nieregularnym (np. drewna opałowego), ponieważ podczas obróbki nie można ich odpowiednio stabilnie zamocować. Aby zapewnić bezpieczne prowadzenie, podczas cięcia postawionych na sztorc płaskich elementów, używać odpowiedniego kątownika oporowego.

Każde inne zastosowanie uznawane jest za niezgodne z przeznaczeniem. Użytkowanie niezgodne z przeznaczeniem, modyfikacje urządzenia lub używanie części niesprawdzonych i niedopuszczonych przez producenta może spowodować nieprzewidywalne szkody!

Przestrzegać obowiązujących uregulowań ustawowych oraz przepisów BHP.

3. Ogólne zasady bezpieczeństwa



Należy zwracać uwagę na miejsca w tekście oznaczone tym symbolem. Służą one bezpieczeństwu osób obsługujących, jak i bezpieczeństwu użytkowanego elektronarzędzia!



OSTRZEŻENIE! W celu zminimalizowania ryzyka obrażeń zapoznać się z treścią instrukcji obsługi.

Przekazując elektronarzędzie innym osobom należy przekazać również niniejszą instrukcję.

Ogólne wskazówki bezpieczeństwa dotyczące elektronarzędzi



OSTRZEŻENIE! Przeczytać wszystkie zasady bezpieczeństwa i zalecenia. Nieprzestrzeganie zasad bezpieczeństwa i zaleceń może być przyczyną porażenia prądem elektrycznym, pożaru i/lub poważnych obrażeń ciała.

Wszystkie zasady bezpieczeństwa i zalecenia starannie przechowywać, by móc z nich skorzystać w przyszłości!

3.1 Bezpieczeństwo na stanowisku pracy

a) **Miejsce pracy należy utrzymywać w czystości i zapewnić dobre oświetlenie.** Nieporządek i brak oświetlenia miejsc pracy mogą doprowadzić do wypadków.

b) **Elektronarzędzia nie wolno używać w środowisku zagrożonym wybuchem, w którym znajdują się łatwopalne ciecze, gazy lub pyły.** Elektronarzędzia wytwarzają iskry, które mogą spowodować zapłon pyłu lub oparów.

c) **Podczas używania elektronarzędzia nie dopuszczać do zbliżania się dzieci ani innych osób.** Brak koncentracji może spowodować utratę kontroli nad urządzeniem.

3.2 Bezpieczeństwo związane z prądem elektrycznym

a) **Wtyczka elektronarzędzia musi pasować do gniazda zasilania sieciowego.** Zabrania się jakichkolwiek modyfikacji wtyczki. Nie stosować adapterów w połączeniu z elektronarzędziami z uzmiemieniem ochronnym. Zaniechanie modyfikacji wtyczki oraz używanie odpowiednich gniazd sieciowych zmniejsza ryzyko porażenia prądem elektrycznym.

b) **Unikać kontaktu z uzmiemionymi elementami, np. rurami, grzejnikami, piecykami i lodówkami.** Ryzyko porażenia prądem elektrycznym wzrasta, jeżeli ciało osoby obsługującej elektronarzędzie jest uziemione.

c) **Chronić elektronarzędzia przed deszczem i wilgocią.** Wniknięcie wody do elektronarzędzia zwiększa ryzyko porażenia prądem elektrycznym.

d) **Przewodu zasilającego nie wolno używać niezgodnie z jego przeznaczeniem, np. do przenoszenia elektronarzędzia, zawieszania lub wyciągania za jego pomocą wtyczki z gniazda sieciowego.** Chronić przewód zasilający przed wysoką temperaturą, olejami, ostrymi krawędziami i ruchomymi elementami urządzenia. Uszkodzony lub splątany przewód zasilający zwiększa ryzyko porażenia prądem elektrycznym.

e) **Podczas używania elektronarzędzia poza pomieszczeniami stosować wyłącznie przedłużacze przeznaczone do pracy poza pomieszczeniami.** Używanie przedłużacza przeznaczonego do pracy poza pomieszczeniami zmniejsza ryzyko porażenia prądem elektrycznym.

f) **W przypadku braku możliwości uniknięcia pracy w warunkach znacznej wilgotności stosować wyłącznik różnicowoprądowy.** Stosowanie wyłącznika różnicowoprądowego zmniejsza ryzyko porażenia prądem elektrycznym.

3.3 Bezpieczeństwo ludzi

a) **Podczas pracy z elektronarzędziem należy zachować szczególną ostrożność oraz postępować w sposób przemyślany i rozważny.** Nie używać elektronarzędzia w przypadku zmęczenia ani pod wpływem narkotyków, alkoholu lub leków. *Chwila nieuwagi podczas pracy z elektronarzędziem może prowadzić do poważnych obrażeń ciała.*

b) **Używać środków ochrony indywidualnej i zawsze nosić okulary ochronne.** Stosowanie środków ochrony indywidualnej, np. maski przeciwpyłowej, antypoślizgowego obuwia roboczego, kasku lub ochraniaczy słuchu, w zależności od typu i zastosowania elektronarzędzia, zmniejsza ryzyko obrażeń ciała.

c) **Unikać niezamierzonego uruchomienia elektronarzędzia. Przed podłączeniem do zasilania sieciowego i/lub akumulatora, przed podniesieniem i przeniesieniem elektronarzędzia należy się upewnić, że jest ono wyłączone.** Przenoszenie elektronarzędzia z palcem na wyłączniku lub podłączanie źródła zasilania przy włączonym urządzeniu grozi wypadkiem.

d) **Przed włączeniem elektronarzędzia usunąć wszelkie klucze i narzędzia używane do regulacji.** Narzędzie lub klucz znajdujący się w ruchomym elemencie urządzenia może spowodować obrażenia ciała.

e) **Unikać nienaturalnej postawy ciała.** Dbać o bezpieczną postawę przy pracy i zawsze utrzymywać równowagę.

Umożliwia to lepszą kontrolę elektronarzędzia w nieoczekiwanych sytuacjach.

f) **Nosić odpowiednią odzież.** Nie nosić luźnego ubrania ani biżuterii. Nie zbliżać włosów i odzieży do ruchomych elementów urządzenia. Luźne ubranie, biżuteria lub długie włosy mogą zostać pochwycone przez poruszające się części.

g) **Jeżeli możliwy jest montaż urządzeń do odsysania pyłu, upewnić się, że są one podłączone i używane w prawidłowy sposób.** Stosowanie urządzenia do odsysania pyłu może zmniejszyć zagrożenie związane z pyleniem podczas pracy.

h) **Nawet w przypadku dobrej znajomości elektronarzędzia wynikającej z jego wielokrotnego stosowania nie dać się zwieść złudnemu poczuciu bezpieczeństwa i nie ignorować zasad bezpieczeństwa.** Brak uwagi podczas pracy może w ułamku sekundy spowodować poważne obrażenia ciała.

3.4 Użytkowanie i obsługa elektronarzędzia

a) **Nie przeciążać elektronarzędzia.** Podczas pracy używać wyłącznika elektronarzędzi odpowiednich do wykonywanej pracy. Używanie odpowiedniego elektronarzędzia zapewnia lepszą i bezpieczniejszą pracę w odpowiednim zakresie działań.

b) **Nie używać elektronarzędzia, którego wyłącznik jest uszkodzony.** Elektronarzędzie, którego nie można włączyć lub wyłączyć, stanowi niebezpieczeństwo i wymaga naprawy.

c) **Przed zmianą ustawień urządzenia, wymianą wyposażenia dodatkowego lub przed odłożeniem urządzenia należy wyciągnąć wtyczkę z gniazdzka.** Taki środek ostrożności zapobiega niezamierzonemu uruchomieniu elektronarzędzia.

d) **Nieużywane elektronarzędzia przechowywać w miejscu niedostępnym dla dzieci.** Nie dopuszczać do użytkowania urządzenia osób, które nie znają jego obsługi lub nie zapoznały się z niniejszą instrukcją. Elektronarzędzia obsługiwane przez osoby niedoświadczone mogą być niebezpieczne.

e) **Elektronarzędzia i wyposażenie należy konserwować z należytą starannością.** Sprawdzać, czy ruchome części działają prawidłowo i nie zakleszczają się, czy nie są pęknięte lub uszkodzone w sposób negatywnie wpływający na funkcjonowanie elektronarzędzia. Przed przystąpieniem do pracy z urządzeniem zlecić naprawę uszkodzonych części. Wiele wypadków spowodowanych jest przez niewłaściwą konserwację elektronarzędzia.

f) **Zachowywać odpowiednią ostrość i czystość narzędzi tnących.** Starannie konserwowane narzędzia o ostrych krawędziach tnących rzadziej się zakleszczają i łatwiej prowadzą.

g) **Elektronarzędzia, osprzęt, narzędzia robocze itp. należy użytkować zgodnie z niniejszymi zaleceniami.** Zwracać przy tym uwagę na warunki pracy i wykonywaną czynność. Użycie elektronarzędzi do zastosowań innych niż przewidziane może doprowadzić do niebezpiecznych sytuacji.

h) **Uchwyty i powierzchnie chwytne utrzymywać w stanie suchym, czystym i wolnym od oleju oraz smaru.** Śliskie uchwyty i powierzchnie chwytne nie pozwalają na bezpieczną obsługę i kontrolę elektronarzędzia w nieoczekiwanych sytuacjach.

3.5 Serwis

a) **Naprawę elektronarzędzia należy powierzać wyłącznie wykwalifikowanym specjalistom używającym tylko oryginalnych części zamiennych.** Gwarantuje to zachowanie bezpieczeństwa elektronarzędzia.

4. Specjalne informacje dotyczące bezpieczeństwa

- a) Pilarki do cięcia kąтового i ukośnego są przeznaczone do cięcia drewna i produktów drewnopodobnych, nie wolno ich używać do przecinania elementów żelaznych, jak np. pręty, drażki, śruby itd. Abrazyjny pył powoduje blokowanie ruchomych elementów urządzenia, np. dolnej osłony. Iskry powstające podczas piłowania nadpalają dolną osłonę, wkładkę i inne elementy wykonane z tworzyw sztucznych.
- b) W miarę możliwości zamocować element obrabiany zaciskami. Przytrzymywanie elementu dłonią wymaga zachowania bezpiecznej odległości wynoszącej przynajmniej 100 mm między dłonią i każdą stroną piły tarczowej. Nie stosować pilarki do przecinania małych elementów niemożliwych do zamocowania lub przytrzymania dłonią. Nadmierne zbliżenie dłoni do piły tarczowej powoduje zwiększone ryzyko obrażeń ciała na skutek kontaktu z piłą tarczową.
- c) Obrabiany element musi być nieruchomy, zamocowany lub dociśnięty do ogranicznika i stołu. Nie wolno go wprowadzać na piłę tarczową i kontynuować cięcia bez użycia rąk. Luźne lub ruchome elementy poddawane obróbce mogą zostać odrzucone dużą prędkością i spowodować obrażenia ciała.
- d) Nigdy nie krzyżować rąk ponad przewidywaną linię cięcia, ani przed ani za piłą tarczową. Podpieranie elementu „skrzyżowanymi rękami”, tzn. trzymanie elementu po prawej stronie piły tarczowej lewą ręką lub odwrotnie jest bardzo niebezpieczną praktyką.
- e) W czasie wirowania piły tarczowej nie sięgać rękami do strefy za przykładnicą. Zawsze zachowywać minimalny dystans bezpieczeństwa 100 mm pomiędzy dłonią i wirującą piłą tarczową (obowiązuje po obu stronach piły tarczowej, np. przy usuwaniu odpadów drewnianych). Zbliżenie wirującej piły tarczowej do dłoni może nie zostać zauważone i doprowadzić do poważnych obrażeń ciała.
- b) Skontrolować element obrabiany przed rozpoczęciem cięcia. Jeżeli jest wygięty lub skrzywiony, zamocować go w taki sposób, aby strona wyboczona na zewnątrz przylegała do ogranicznika. Zawsze należy się upewnić, że wzdłuż linii cięcia pomiędzy elementem, ogranicznikiem i stołem nie ma żadnych szczelin. Wygięte lub skrzywione elementy mogą się obracać lub zmieniać położenie, a także powodować zaklinowanie wirującej piły tarczowej podczas pracy. W elemencie nie mogą występować gwoździe ani żadne inne ciała obce.
- g) Pilarki wolno używać, tylko jeżeli na stole nie ma narzędzi ani odpadów drewnianych itd. Na stole może się znajdować wyłącznie obrabiany element. Drobne odpady, niezamocowane kawałki drewna i inne przedmioty, które wejdą w kontakt z wirującą piłą tarczową, mogą zostać odrzucone z dużą prędkością.
- h) Zawsze przecinać wyłącznie jeden element. Elementów ułożonych wielowarstwowo nie można odpowiednio zamocować ani przytrzymać, dlatego podczas cięcia mogą one powodować zaklinowanie piły tarczowej albo się osuwać.
- i) Przed rozpoczęciem pracy upewnić się, że pilarka stoi na równym i stabilnym podłożu. Równe i stabilne podłoże zmniejsza niebezpieczeństwo utraty stabilności pilarki do cięcia kąтового i ukośnego.
- j) Zaplanować pracę. Przy każdej zmianie kąta nachylenia piły tarczowej lub kąta ukośnego zwracać uwagę na to, aby regulowana przykładnica była odpowiednio ustawiona i podparła element, gwarantując jednocześnie brak kontaktu z piłą tarczową lub osłoną. Aby stwierdzić, czy podczas pracy nie wystąpią żadne przeszkody, a piła tarczowa nie zetknie się z ogranicznikiem, konieczne jest przeprowadzenie pełnej symulacji ruchu piły tarczowej bez włączania urządzenia oraz bez umieszczania elementu na stole obróbczym.
- k) W przypadku elementów o szerokości lub długości większej niż szerokość/długość stołu obróbczego konieczne jest zapewnienie odpowiedniego podparcia, np. za pomocą

przedłużeń stołu roboczego lub koźłów.

Elementy dłuższe lub szersze niż stół pilarki mogą się przechylać, jeśli nie są mocno podparte. Przechylający się odcięty kawałek drewna lub element może unieść dolną osłonę lub zostać w niekontrolowany sposób odrzucony z dużą prędkością spod wirującej piły tarczowej.

l) Nigdy nie korzystać z pomocy innych osób zamiast zastosowania przedłużenia stołu lub wykonania odpowiedniego podparcia.

Niestabilne podparcie elementu może powodować zaklinowanie piły tarczowej. Obrabiany element może się przesunąć w trakcie cięcia wciągając osobę obsługującą pilarkę i jej pomocnika bezpośrednio na wirującą piłę tarczową.

m) Odcięty kawałek elementu nie może naciskać na wirującą piłę tarczową. W sytuacji ograniczonej przestrzeni, np. przy stosowaniu ograniczników wzdłużnych, odcięty element może się zaklinować o piłę i zostać odrzucony z dużą prędkością na zewnątrz.

n) Do prawidłowego podpierania elementów o przekroju okrągłym, jak drągi czy rury, zawsze stosować zacisk lub inny odpowiedni przyrząd. Podczas cięcia drągi wykazują tendencje do toczenia się, przez co piła tarczowa może się „wgrzyzać”, a element może zostać pociągnięty razem z dłonią osoby obsługującej pilarkę.

o) Przed rozpoczęciem cięcia pozwolić, aby piła tarczowa osiągnęła maksymalną prędkość obrotową. Taka praktyka zmniejsza ryzyko odrzutu.

p) W przypadku zaklinowania elementu lub zablokowania piły tarczowej wyłączyć pilarkę. Zaczekać, aż wszystkie ruchome części zatrzymają się, a następnie wyciągnąć z gniazda wtyczkę sieciową. Dopiero po wykonaniu tych czynności usunąć zaklinowany materiał. Kontynuowanie cięcia w opisanej sytuacji może spowodować utratę kontroli nad urządzeniem lub uszkodzenie pilarki.

q) Po zakończeniu cięcia zwolnić wyłącznik i pozostawiając głowicę pilarki w pozycji dolnej odczekać, aż piła tarczowa zatrzyma się, następnie usunąć odcięty materiał. Sieganie dłonią w strefę zatrzymującej się piły tarczowej jest bardzo niebezpieczne.

r) W przypadku używania ograniczników dodatkowych (23) zawsze sprawdzić, czy są one dokładnie zamocowane, a ich śruby mocujące mocno dokręcone.

s) Odpowiednio zaplanować pracę. Przy każdej zmianie kąta nachylenia piły tarczowej lub kąta ukośno zwrócić uwagę, aby regulowana przykładnica (10) i ograniczniki dodatkowe (23) (o ile są zamontowane) były odpowiednio ustawione i dociśnięte obrabiany element, a jednocześnie nie stykały się z piłą tarczową ani osłoną. Aby sprawdzić, czy podczas pracy nie wystąpią żadne przeszkody, a piła tarczowa nie dotknie ogranicznika obrabianego elementu lub ograniczników dodatkowych (23), konieczne jest przeprowadzenie pełnej symulacji ruchu piły tarczowej bez włączania urządzenia oraz bez umieszczania elementu na stole obróbczym.

4.1 Dalsze wskazówki bezpieczeństwa

– Niniejsza instrukcja obsługi jest adresowana do osób dysponujących podstawową wiedzą techniczną związaną z obsługą opisywanych urządzeń. Osoby, które nie posiadają takiego doświadczenia powinny najpierw skorzystać z pomocy doświadczonych użytkowników.

– Producent nie ponosi odpowiedzialności za szkody powstałe na skutek nieprzestrzegania zapisów niniejszej instrukcji obsługi.

Informacje w niniejszej instrukcji obsługi oznaczone w następujący sposób:



Niebezpieczeństwo!
Ostrzeżenie przed uszkodzeniami osobowymi lub zanieczyszczeniem środowiska.



Niebezpieczeństwo porażenia prądem!
Ostrzeżenie przed uszkodzeniami osobowymi spowodowanymi przez elektryczność.



Niebezpieczeństwo wciągnięcia!
Ostrzeżenie przed uszkodzeniami osobowymi

wymi na skutek pochwylenia części ciała lub odzieży.



Uwaga!
Ostrzeżenie przed uszkodzeniami rzeczowymi.



Wskazówka:
Informacje uzupełniające.

• Przestrzegać specjalnych informacji dotyczących bezpieczeństwa zamieszczonych w poszczególnych rozdziałach.

• Przestrzegać obowiązujących uregulowań ustawowych oraz przepisów BHP.



Niebezpieczeństwo o charakterze ogólnym!

- Podczas pracy uwzględniać czynniki zewnętrzne.
- W przypadku długich elementów stosować odpowiednie podpory.
- Maszynę mogą uruchamiać i używać wyłącznie osoby dysponujące doświadczeniem w obsłudze maszyn tego typu i świadome niebezpieczeństw występujących w każdej sytuacji roboczej. Osoby poniżej 18 roku życia mogą obsługiwać maszynę wyłącznie w ramach szkolenia zawodowego, pod nadzorem osoby prowadzącej szkolenie.
- Osobom trzecim, w szczególności dzieciom, nie wolno zbliżać się do strefy niebezpiecznej. Podczas pracy nie dopuszczać do manipulacji innych osób przy urządzeniu i przewodzie zasilania.
- Unikać nadmiernego nagrzewania się zębów tnących.
- Podczas cięcia tworzyw sztucznych nie dopuszczać do topienia materiału.



Niebezpieczeństwo obrażeń ciała i zmiążdżenia ruchomymi elementami maszyny!

- Nigdy nie uruchamiać urządzenia bez zamontowania elementów zabezpieczających.
- Zawsze zachowywać bezpieczny odstęp od piły tarczowej. W razie potrzeby używać odpowiednich przyrządów ułatwiających podawanie obrabianych elementów. Podczas pracy zachowywać bezpieczny odstęp od napędzanych elementów konstrukcyjnych urządzenia.
- Przed usunięciem z obszaru roboczego niewielkich kawałków obrabianego elementu, odpadów drewnianych itp. odczekać, aż piła tarczowa zatrzyma się.
- Piłować wyłącznie elementy o wymiarach umożliwiających bezpieczne przytrzymanie podczas obróbki.
- Do mocowania obrabianego elementu używać zacisków lub imadła. Zamocowanie elementu jest bezpieczniejsze niż przytrzymywanie go dłonią.
- Nie hamować wytracającej prędkości piły tarczowej przez wywieranie nacisku bocznego.
- Przed rozpoczęciem czynności związanych z ustawianiem, przeglądem lub naprawą należy wyciągnąć wtyczkę przewodu zasilającego.
- Jeśli urządzenie nie będzie użytkowane, wyciągnąć wtyczkę przewodu zasilającego.



Niebezpieczeństwo skażenia również przy wyłączonym narzędziu tnącym!

- Podczas zmiany narzędzia tnącego nosić rękawice ochronne.
- Piły tarczowe przechowywać w sposób uniemożliwiający obrażenia ciała osób, które się z nimi zetkną.



Niebezpieczeństwo spowodowane odrzutem głowicy pilarki (piły tarczowa)

blokuje się w materiale, a głowica gwałtownie przemieszcza się ku górze)!

- Do każdego przecinanego elementu należy dobrać odpowiednią piłę tarczową.
- Podczas pracy pewnie trzymać uchwyt. W chwili zagłębienia piły tarczowej w materiał niebezpieczeństwo odrzutu jest szczególnie duże.
- Wąskie lub cienkościennie elementy przecinać wyłącznie piłami tarczowymi o drobnych zębach.
- Zawsze używać ostrych pił tarczowych. Stępione piły tarczowe bezzwłocznie wymieniać. Zwiększone ryzyko odrzutu występuje w przypadku zablokowania stępionego zęba tnącego w powierzchni obrabianego materiału.
- Nie ustawiać obrabianych elementów pod skosem.
- W razie wątpliwości sprawdzić, czy w obrabianym elemencie nie ma ciał obcych (na przykład gwoździ lub śrub).
- Nigdy nie przecinać kilku elementów jednocześnie – również w pękach składających się z wielu pojedynczych elementów. W takiej sytuacji występuje niebezpieczeństwo wypadku na skutek niekontrolowanego pochwylenia poszczególnych elementów w pęk.



Niebezpieczeństwo wciągnięcia!

- Uważać, aby podczas pracy części ciała i odzieży nie zostały pochwycone i wciągnięte przez wirujące elementy konstrukcyjne maszyny (**nie nosić** krawatów, **nie nosić** rękawic, **nie nosić** odzieży z szerokimi rękawami; na długie włosy zakładać siatkę ochronną).
- Nigdy nie przecinać elementów, na których są linki, sznurki, taśmy, kable lub druty, ani takich, wewnątrz których znajdują się powyższe materiały.



Niebezpieczeństwo spowodowane niewystarczającymi środkami ochrony indywidualnej!

- Nosić ochronniki słuchu.
- Nosić okulary ochronne.
- Nosić maskę przeciwpyłową.
- Nosić odpowiednią odzież roboczą.
- Nosić obuwie antypoślizgowe.
- Podczas dotykania pił tarczowych i chropowatych narzędzi używać rękawic. Piły tarczowe przenosić w pojemniku.



Niebezpieczeństwo spowodowane pyłem drzewnym!

- Pracować wyłącznie z zastosowaniem instalacji odsysania pyłu. Instalacja odsysania pyłu musi spełniać warunki podane w rozdziale 16..

Redukcja zapylenia:

- Cząstki uwalniane podczas używania urządzenia mogą zawierać substancje rakotwórcze, wywoływać reakcje alergiczne, schorzenia dróg oddechowych i wady wrodzone lub zaburzać zdolność rozrodczą. Spośród tych substancji można wymienić: otów (farby zawierające otów), domieszki stosowane podczas obróbki drewna (chromiany, środki ochronne do drewna) i niektóre gatunki drewna (jak pył z obróbki dębu lub buka).
- Poziom ryzyka zależy od tego, przez jak długi czas użytkownik lub znajdujące się w pobliżu osoby będą narażone na działanie pyłu.
- Wyeliminować możliwość przedostania się cząstek pyłu do organizmu.
- W celu zredukowania zagrożenia ze strony wymienionych substancji: zapewnić dobrą wentylację w miejscu pracy i nosić odpowiednie środki ochrony, na przykład maski przeciwpyłowe, które są w stanie filtrować mikroskopijnie małe cząstki.
- Przestrzegać wytycznych dotyczących obrabianego materiału, pracowników, rodzaju i miejsca zastosowania (np. przepisów BHP, utylizacji).

- Szkodliwe cząstki eliminować z powietrza w miejscu emisji i zapobiegać ich odkładaniu się w otoczeniu.
- Stosować dostarczony z urządzeniem układ wytapywania pyłu oraz instalację do odsysania pyłu. Pozwoli to ograniczyć ilość cząstek przenikających w niekontrolowany sposób do otoczenia.
- W celu zminimalizowania zagrożenia pyłem:
 - Nie kierować uwalnianych cząstek i strumienia powietrza wylotowego z urządzenia w stronę samego siebie ani innych osób znajdujących się w pobliżu, czy też na osiadły pył.
 - Używać systemów odpylania i/lub oczyszczaczy powietrza.
 - Wietrzyć miejsce pracy oraz zapewnić jego czystość przez odsysanie pyłu. Zamiatanie lub nadmuch powoduje wzbijanie pyłu.
 - Odzież ochronną należy odkurzać lub prać. Nie przedmuchiwać, nie trzepać, nie czyścić szcztoką.



Niebezpieczeństwo związane z modyfikacjami technicznymi oraz stosowaniem części niesprawdzonych i niedopuszczonych do stosowania przez producenta

- Zmontować urządzenie dokładnie przestrzegając wskazówek zawartych w niniejszej instrukcji obsługi.
- Stosować wyłącznie elementy zatwierdzone przez producenta. Powyższe odnosi się w szczególności do:
 - pił tarczowych (numery katalogowe patrz rozdział 12. Akcesoria),
 - urządzeń zabezpieczających,
 - lasera wskazującego linię cięcia,
 - oświetlenia strefy cięcia.
- Tych elementów nie wolno poddawać żadnym modyfikacjom.
- Zwracać uwagę na to, aby prędkość obrotowa podana na pile tarczowej była przynajmniej tak duża, jak prędkość obrotowa podana na pilarsce.



Niebezpieczeństwo spowodowane wadami urządzenia!

- Przed każdym użyciem sprawdzić urządzenie pod kątem ewentualnych uszkodzeń. Przed kontynuowaniem pracy z użyciem urządzenia dokładnie sprawdzić jego elementy zabezpieczające i ochronne oraz lekko uszkodzone części pod kątem ich prawidłowego i zgodnego z przeznaczeniem działania. Sprawdzić, czy elementy ruchome funkcjonują prawidłowo i nie zakleszczają się. Wszystkie elementy muszą być prawidłowo zamontowane i spełniać wszystkie warunki do zapewnienia prawidłowej pracy urządzenia.
- Nie używać uszkodzonych lub odkształconych pił tarczowych.



Niebezpieczeństwo spowodowane hałasem!

- Nosić ochronniki słuchu.



Niebezpieczeństwo spowodowane blokującymi elementami lub ich częściami!

Po wystąpieniu blokady:

1. wyłączyć urządzenie,
2. wyjąć wtyczkę sieciową,
3. włożyć rękawice,
4. usunąć blokadę używając odpowiednich narzędzi.

4.2 Symbole na urządzeniu



Przeczytać instrukcję obsługi.



Nie dotykać piły tarczowej.



Nosić okulary ochronne i ochronniki słuchu.



Nie używać urządzenia w warunkach znacznej wilgotności.



Promieniowanie laserowe – nie patrzeć prosto w promień.

KLASA URZĄDZENIA LASEROWEGO: 2

4.3 Urządzenia zabezpieczające Ostrona wahliva (17)

Chronić osłonę wahlivą przed niezamierzonym kontaktem z piłą tarczową oraz wyrzucanymi z maszyny wiórami.

Blokada bezpieczeństwa (24)

Wciśnięcie blokady bezpieczeństwa to warunek konieczny umożliwiający otwarcie osłony wahliviej i opuszczenie pilarki do pozycji roboczej.

Ogranicznik obrabianego przedmiotu (18)

Obrabiany element opiera się z obu stron cięcia na ograniczniku obrabianego przedmiotu (18).

Ogranicznik obrabianego przedmiotu (18) zapobiega przemieszczeniu się elementu podczas obróbki. Podczas pracy ogranicznik musi być zawsze zamontowany.

W przypadku wykonywania cięć pochyłych należy poluzować śrubę ustalającą (10) i przesunąć regulowany ogranicznik obrabianego przedmiotu (11).

Regulowana przykładnica (10) musi być odpowiednio ustawiona i dokładnie dociskać obrabiany element, nie dotykając piły tarczowej ani osłony. Zablokować za pomocą śruby ustalającej (11).

5. Elementy urządzenia

Patrz strona 2 - 4.

- 1 Blokada piły tarczowej
- 2 Uchwyt pilarki
- 3 Wyjście promienia laserowego
- 4 Oświetlenie strefy cięcia
- 5 Króciec do odsysania wiórów
- 6 Worek na wióry
- 7 Zamknięcie worka na wióry
- 8 Ogranicznik ustawionego kąta nachylenia
- 9 Zacisk do mocowania obrabianych elementów
- 10 Regulowana przykładnica
- 11 Śruba ustalająca (ogranicznika)
- 12 Stoł
- 13 Stoł obrotowy
- 14 Śruba blokująca poszerzenia stołu
- 15 Wkładka płyty stołu
- 16 Klucz imbusowy / schowek na klucz imbusowy
- 17 Osłona wahliva
- 18 Ogranicznik obrabianego przedmiotu (z obu stron)
- 19 Przykładnica wzdłużna (składna do góry)
- 20 Poszerzenie stołu
- 21 Zapadka pozycji zatraskowych stołu obrotowego
- 22 Uchwyt ustalający (stołu obrotowego)
- 23 Ograniczniki dodatkowe (z obu stron)
- 24 Blokada bezpieczeństwa
- 25 Włacznik / wyłącznik pilarki
- 26 Włacznik / wyłącznik lasera wskazującego linię cięcia
- 27 Włacznik / wyłącznik oświetlenia strefy cięcia
- 28 Uchwyt do przenoszenia
- 29 Blokada transportowa
- 30 Nawijacz przewodu
- 31 Uchwyt do przenoszenia
- 32 Przycisk blokujący (do zwiększenia kąta nachylenia o +/- 2°)
- 33 Dźwignia ustalająca kąta nachylenia
- 34 Śruby w prowadnicach szynowych poszerzenia stołu
- 35 Ustawianie kąta nachylenia
- 36 Zacisk do mocowania obrabianego elementu: otwór tylny
- 37 Zacisk do mocowania obrabianego elementu: otwór przedni
- 38 Śruba mocująca z podkładką
- 39 Kołnierz zewnętrzny
- 40 Piła tarczowa

- 41 Strzałka na osłonie piły tarczowej wskazująca kierunek obrotów
- 42 Kołnierze wewnętrzny
- 43 Wałek piły tarczowej
- 44 Regulacja ogranicznika obrabianego przedmiotu: śruby imbusowe
- 45 Regulacja lasera wskazującego linię cięcia: śruba środkowa
- 46 Regulacja lasera wskazującego linię cięcia: śruba lewa
- 47 Regulacja lasera wskazującego linię cięcia: śruba prawa
- 48 Piłowanie wygiętej (wykrzywionej) deski

6. Montaż, ustawianie i transport

Montaż uchwytów do przenoszenia

1. Za pomocą dostarczonych w komplecie śrub przykręcić mocno uchwyty do przenoszenia (28) i (31) w przedstawiony sposób.

Montaż poszerzenia stołu (20)

1. Wyjąć prawe i lewe poszerzenie stołu z opakowania transportowego.
2. Wykręcić śruby (34) z przewodnic szynowych prawego i lewego poszerzenia stołu.
3. Wsunąć całkowicie przewodnice szynowe poszerzeń stołu w uchwyty. Umieścić poszerzenie stołu ze składaną przykładnicą wzdłużną (19) po stronie prawej.
4. Unieść urządzenie za przednie nożki, ostrożnie przechylić do tyłu i podeprzeć w ustawionej pozycji.
5. Ponownie wkręcić i mocno dociągnąć śruby (34) w przewodnicach szynowych.
6. Trzymając przednie nożki urządzenia, ostrożnie przechylić urządzenie do przodu i ustawić na podłożu.
7. Ustawić żądaną szerokość stołu i zablokować poszerzenia stołu śrubami blokującymi (14).

Ustawianie

Dla zapewnienia bezpiecznej pracy urządzenie trzeba zamocować na stabilnym podłożu.

- Jako podstawę można wykorzystać zamontowaną na stałe płytę roboczą lub stół warsztatowy.
- Urządzenie musi zachować stabilność również podczas obróbki elementów o znacznych rozmiarach.
- Długie elementy muszą być podczas obróbki podparte odpowiednim wyposażeniem dodatkowym.



Wskazówka:

Do zastosowań mobilnych urządzenie można przykręcić na płycie ze sklejk lub płycie stolarskiej (500 mm x 500 mm, grubość przynajmniej 19 mm). Na czas pracy płytę zamontować na stole warsztatowym śrubowymi ściskami stolarskimi.

1. Przykręcić urządzenie do podłoża.
2. Odkręcić blokadę transportową (29): opuścić głowicę pilarki nieznacznie w dół i przytrzymać. Wyciągnąć blokadę transportową (29).

3. Powoli wychylić głowicę pilarki do góry.

Transport



Uwaga!

Nigdy nie transportować pilarki trzymając za urządzenia zabezpieczające. Nie przenosić trzymając za uchwyt pilarki (2).

1. Przechylić głowicę pilarki na dół i wcisnąć blokadę transportową (29).
2. Do podnoszenia i przenoszenia pilarki używać wyłącznie uchwytu do przenoszenia (28) lub (31).

7. Szczegółowy opis urządzenia

7.1 Włącznik/wyłącznik silnika (25)

Włączanie silnika:

- Nacisnąć i przytrzymać włącznik/wyłącznik silnika.

- 78 Wyłączanie silnika:

- Zwolnić włącznik/wyłącznik silnika.

7.2 Włącznik / wyłącznik oświetlenia strefy cięcia (27)

Włączanie i wyłączanie oświetlenia strefy cięcia.



Niebezpieczeństwo!

Nie kierować wiązki światła w oczy ludzi ani zwierząt.

7.3 Włącznik / wyłącznik lasera wskazującego linię cięcia (26)

Włączanie i wyłączanie lasera wskazującego linię cięcia.

Laser wskazujący linię cięcia oznacza linię po lewej stronie rzazu. Aby zapoznać się z zasadą pozycjonowania, wykonać cięcie próbne.



Niebezpieczeństwo!

PROMIENIOWANIE LASEROWE
NIE SPOGLĄDAĆ BEZPOŚREDNIO NA PROMIEN
KLASA URZĄDZENIA LASEROWEGO: 2
EN 60825-1:2014
P<1mW, λ=650nm

7.4 Ustawianie kąta nachylenia

Po zwolnieniu dźwigni ustalającej (33) można płynnie pochylać pilarkę w zakresie od 0° do 45° w lewo od pionu (35).

Dzięki ogranicznikowi ustawionego kąta nachylenia (8) ramię wahliwe blokuje się przy pochyleniu pod kątem 15°, 30° i 45°. Wybrać wymagany kąt nachylenia poprzez obrócenie ogranicznika (8).

Wciśnięcie przycisku blokady (32) podczas ustawiania nachylenia umożliwia ustawienie kąta do 47° w lewą stronę do pionu lub do 2° w prawą stronę do pionu.



Niebezpieczeństwo!

Aby uniemożliwić zmianę kąta nachylenia podczas pracy, konieczne jest zaciągnięcie dźwigni ustalającej (33) ramienia wahliwego.

7.5 Stół obrotowy

W celu wykonania cięcia pod kątem można obrócić stół obrotowy o 52° w lewo albo o 52° w prawo po uprzednim odkręceniu uchwytu ustalającego (22) i naciśnięciu zapadki (21). W ten sposób ustawia się kąt cięcia względem krawędzi przyłożenia elementu.

Jeżeli zapadka (21) jest przesunięta do góry, stół obrotowy ząbienia się w pozycjach kątowych 0°, 15°, 22,5°, 31,6°, 45° i 60°. Przy całkowitym opuszczeniu zapadki (21) funkcja ząbienia nie działa.



Niebezpieczeństwo!

Dla uniemożliwienia zmiany kąta podczas pracy konieczne jest przykręcenie uchwytu ustalającego (22) stołu obrotowego (również w pozycjach zatraskowych!).

7.6 Ogranicznik obrabianego przedmiotu

Obrabiany element opiera się z obu stron cięcia na ograniczniku obrabianego przedmiotu (18).

Ogranicznik obrabianego przedmiotu (18) zapobiega przemieszczeniu się elementu podczas obróbki. Podczas pracy ogranicznik musi być zawsze zamontowany.

W przypadku wykonywania cięć pochylonych należy poluzować śrubę ustalającą (10) i przesunąć regulowany ogranicznik obrabianego przedmiotu (11).

Regulowana przykładnica (10) musi być odpowiednio ustawiona i dokładnie dociskać obrabiany element, nie dotykając piły tarczowej ani osłony. Zablokować za pomocą śruby ustalającej (11).

7.7 Ograniczniki dodatkowe

Przy założonych ogranicznikach dodatkowych (23) obrabiany element jest bardziej oddalony od ogranicznika obrabianego przedmiotu, dzięki

czemu można piłować wyższe (ale węższe) elementy.

Dopuszczalne wymiary obrabianych elementów (z ogranicznikami dodatkowymi i bez) podano w dwóch tabelach na dole strony 5.

Montaż:

Odkręcić śruby mocujące przy ogranicznikach dodatkowych (23). Zamontować ograniczniki dodatkowe (23) na prawym ograniczniku obrabianego przedmiotu (18) i na przykładnicy regulowanej (10). Przesunąć w taki sposób, aby nie dotykały piły tarczowej ani osłony. Dokręcić śruby mocujące przy ogranicznikach dodatkowych.

Ustawianie

Regulowana przykładnica (10) i zamontowane ograniczniki dodatkowe (23) muszą być odpowiednio ustawione i dokładnie dociskać obrabiany element, nie dotykając piły tarczowej ani osłony.

Strona lewa: odkręcić śrubę ustalającą (10) i przesunąć przykładnicę regulowaną (23), a wraz z nią zamontowany ogranicznik dodatkowy (11). Ponownie dokręcić śrubę ustalającą (11).

Strona prawa: odkręcić śrubę ustalającą i przesunąć ogranicznik dodatkowy (23). Ponownie dokręcić śruby mocujące.

8. Uruchomienie

8.1 Podłączanie worka na wióry / instalacji do odsysania wiórów



Niebezpieczeństwo!

Niektóre rodzaje pyłu drewnianego (np. z drewna dębowego, bukowego i jesionowego) mogą być rakotwórcze przy wydychaniu.

- Pracować wyłącznie z zamontowanym workiem na wióry lub odpowiednią instalacją do odsysania wiórów.
- Jako uzupełnienie stosować maskę przeciwpyłową, ponieważ odessanie całości pyłu i wiórów jest niemożliwe.
- Regularnie opróżniać worek na wióry. Podczas opróżniania worka nosić maskę przeciwpyłową.

Uruchamiając urządzenie wraz z dostarczonym workiem na wióry:

- Osadzić worek na wióry (6) na króćcu instalacji do odsysania wiórów (5). Zwrócić uwagę na to, czy worek na wióry jest zamknięty (7).

Podłączając do urządzenia instalację odsysania wiórów:

- Do podłączenia instalacji do króćca instalacji odsysania wiórów stosować odpowiedni adapter (patrz rozdział 12. „Wyposażenie”).
- Instalacja odsysania wiórów musi spełniać warunki opisane w rozdziale 16. „Dane techniczne”.
- Przestrzegać instrukcji obsługi instalacji odsysania wiórów.

8.2 Montaż zacisku do mocowania obrabianych elementów

Zacisk do mocowania obrabianych elementów (10) można zamontować w dwóch pozycjach:

- Dla elementów szerokich:
Zacisk do mocowania obrabianych elementów wsunąć w tylny otwór (36) stołu.
- Dla elementów wąskich:
Zacisk do mocowania obrabianych elementów wsunąć w przedni otwór (37) stołu.

8.3 Podłączenie do sieci



Niebezpieczeństwo! Napięcie elektryczne

Urządzenia wolno używać wyłącznie w połączeniu z zasilaniem spełniającym poniższe parametry (patrz również rozdział 16. „Dane techniczne”):

- Napięcie i częstotliwość sieciowa muszą być zgodne z danymi umieszczonymi na tabliczce znamionowej urządzenia.
- Zabezpieczenie różnicowoprądowe dla prądu różnicowego 30 mA.

- Gniazda sieciowe muszą być prawidłowo zainstalowane, uziemione i sprawdzone.
- Kabel sieciowy układać w sposób nieutrudniający pracy i uniemożliwiający jego uszkodzenie.
- Stosować wyłącznie przedłużacze w płaszczu gumowym o odpowiednio dużym przekroju ($3 \times 1,5 \text{ mm}^2$).
- Stosować przedłużacze przeznaczone do pracy poza pomieszczeniami. Poza pomieszczeniami stosować tylko dopuszczone i odpowiednio oznakowane przedłużacze.
- Unikać niezamierzonego rozruchu. Upewnić się, że podczas podłączania wtyczki do gniazda sieciowego włącznik/wyłącznik urządzenia jest wyłączony.

9. Obsługa

- Przed rozpoczęciem pracy sprawdzić, czy urządzenie zabezpieczające są w nienagannym stanie.
- Podczas pracy pilarką przyjąć odpowiednią postawę ciała:
 - z przodu na pozycji operatora
 - przodem do pilarki
 - obok płaszczyzny wirowania piły tarczowej.



Niebezpieczeństwo!

W miarę możliwości zamocować element zaciskiem do mocowania obrabianych elementów (9).



Niebezpieczeństwo zgniecenia!

Podczas nachylania lub wychylenia głowicy pilarki nie manipulować w strefie zawiasów ani pod urządzeniem!

- Podczas nachylania pewnie przytrzymywać głowicę.
- Podczas pracy używać:
 - Podpory – w przypadku długich elementów, które mogłyby spaść ze stołu po przecięciu
 - Worka na wióry / instalacji do odsysania wiórów
- Piłować wyłącznie elementy o wymiarach umożliwiających bezpieczne przytrzymanie podczas obróbki.
- Podczas obróbki element mocno przyciskać do stołu i nie ustawiać ukośnie. Nie hamować piły tarczowej przez wywieranie nacisku bocznego. Występuje niebezpieczeństwo wypadku na skutek zablokowania piły tarczowej.

9.1 Cięcia proste

Ustawienia wyjściowe:

- Blokada transportowa (29) wyciągnięta.
- Głowica pilarki podniesiona do góry.
- Stół obrotowy w pozycji 0° , uchwyt ustalający (22) stołu obrotowego dokręcony (patrz rozdział 7.5).
- Kąt nachylenia ramienia wahlowego względem pionu wynosi 0° , dźwignia ustalająca (33) kąta nachylenia zaciśnięta (patrz rozdział 7.4).
- Wyregulować i zablokować przykładnicę regulowaną (10) (patrz rozdział 7.6).
- Wyregulować i zablokować oba ograniczniki dodatkowe (23), o ile są zamontowane (patrz rozdział 7.7).

Cięcie elementu:

1. Docisnąć obrabiany element do ogranicznika (18) i zamocować zaciskiem do mocowania obrabianych elementów (9).
2. Uruchomić blokadę bezpieczeństwa (24), a następnie nacisnąć i przytrzymać wciśnięty włącznik/wyłącznik (25) urządzenia.
3. Trzymając za uchwyt powoli opuszczać głowicę pilarki do najniższej pozycji. Podczas pracy głowicę przyciskać do elementu w taki sposób, aby nie spowodować zbytowego spadku prędkości obrotowej.
4. Przepiłować element w ramach jednego przejścia.

5. Zwolnić włącznik/wyłącznik (25) urządzenia i pozwolić, aby głowica pilarki powoli powróciła do swojego górnego położenia wyjściowego.

9.2 Cięcia wykonywane pod kątem

Ustawienia wyjściowe:

- Blokada transportowa (29) wyciągnięta.
- Głowica pilarki podniesiona do góry.
- Kąt nachylenia ramienia wahlowego względem pionu wynosi 0° , dźwignia ustalająca (33) kąta nachylenia zaciśnięta (patrz rozdział 7.4).
- Wyregulować i zablokować przykładnicę regulowaną (10) (patrz rozdział 7.6).
- Wyregulować i zablokować oba ograniczniki dodatkowe (23), o ile są zamontowane (patrz rozdział 7.7).

Cięcie elementu:

1. Odkręcić uchwyt ustalający (22) stołu obrotowego i zwolnić zapadkę (21).
2. Ustawić wymagany kąt (patrz rozdział 7.5).
3. Dokręcić uchwyt ustalający (22) stołu obrotowego.
4. Przeciąć obrabiany element zgodnie z opisem w punkcie „Cięcia proste”.

9.3 Cięcia ukośne

Ustawienia wyjściowe:

- Blokada transportowa (29) wyciągnięta.
- Głowica pilarki podniesiona do góry.
- Stół obrotowy w pozycji 0° , uchwyt ustalający (22) stołu obrotowego dokręcony (patrz rozdział 7.5).
- Wyregulować i zablokować przykładnicę regulowaną (10) (patrz rozdział 7.6).
- Wyregulować i zablokować oba ograniczniki dodatkowe (23), o ile są zamontowane (patrz rozdział 7.7).

Cięcie elementu:

1. Poluzować dźwignię ustalającą (33) kąta nachylenia na tylnej ścianie pilarki.
2. Powoli pochylić ramię wahlowe do wymaganej pozycji (patrz rozdział 7.4).
3. Dokręcić dźwignię ustalającą (33) kąta nachylenia.
4. Przeciąć obrabiany element zgodnie z opisem z punktu „Cięcia proste”.

9.4 Cięcia podwójnie ukosowe



Wskazówka:

Cięcie podwójnie ukosowe jest połączeniem cięcia wykonywanego pod kątem i cięcia ukośnego. Oznacza to, że obrabiany element jest przecinany ukośnie do tylnej krawędzi przyłożenia oraz ukośnie w stosunku do strony górnej.



Niebezpieczeństwo!

Podczas cięcia podwójnie ukosowego piła tarczowa jest łatwiej dostępna wskutek znacznego nachylenia – zwiększone ryzyko obrażeń ciała. Zachowywać bezpieczny odstęp od piły tarczowej!

Ustawienia wyjściowe:

- Blokada transportowa (29) wyciągnięta.
- Głowica pilarki podniesiona do góry.
- Stół obrotowy zablokowany w wymaganej pozycji (patrz rozdział 7.5).
- Ramię wahlowe pochylone pod odpowiednim kątem względem powierzchni obrabianego elementu i zablokowane (patrz rozdział 7.4).
- Wyregulować i zablokować przykładnicę regulowaną (10) (patrz rozdział 7.6).
- Wyregulować i zablokować oba ograniczniki dodatkowe (23), o ile są zamontowane (patrz rozdział 7.7).

Cięcie elementu:

- Przeciąć obrabiany element zgodnie z opisem z punktu „Cięcia proste”.

10. Konserwacja i czyszczenie



Niebezpieczeństwo!

Przed rozpoczęciem prac związanych z czyszczeniem i konserwacją wyciągnąć wtyczkę sieciową.

- Inne prace konserwacyjne lub naprawcze niż opisane w niniejszym rozdziale mogą przeprowadzać wyłącznie wykwalifikowani pracownicy.
- Uszkodzone części, w szczególności urządzenia zabezpieczające, zastępować wyłącznie oryginalnymi częściami zamiennymi. Elementy niesprawdzone i niezatwierdzone przez producenta mogą powodować nieprzewidziane szkody.
- Po zakończeniu wszelkich prac związanych z konserwacją i czyszczeniem ponownie uruchomić wszystkie elementy zabezpieczające i skontrolować ich sprawność.

10.1 Wymiana piły tarczowej



Niebezpieczeństwo poparzenia!

Krótko po zakończeniu piłowania piła tarczowa może być bardzo gorąca. Odczekać do ostygnięcia rozgrzanej piły tarczowej. Gorącej piły tarczowej nie czyścić cieczami palnymi.



Niebezpieczeństwo skażenia istnieje również po zatrzymaniu piły tarczowej!

Podczas luzowania i dokręcania śruby mocującej (38) osłonę wahlową (17) musi być wychylona ponad piłę tarczową. Podczas wymiany piły tarczowej nosić rękawice ochronne.

1. Wyciągnąć wtyczkę z gniazda.
2. Ustawić głowicę pilarki w pozycji górnej.
3. Zablokować piłę tarczową: nacisnąć przycisk blokady (1) i obrócić przy tym drugą dłonią piłę tarczową aż do zatrzaśnięcia przycisku blokady (1). Przytrzymać wciśnięty przycisk blokujący (1).
4. Kluczem imbusowym (38) odkręcić zamocowaną na wałku piły tarczowej śrubę mocującą wraz z podkładką (16), obracając śrubę zgodnie z ruchem wskazówek zegara (gwint lewoskrętny!).
5. Zwolnić blokadę bezpieczeństwa (24), a następnie przesunąć osłonę wahlową (17) do góry i przytrzymać w tej pozycji.
6. Ostrożnie zdjąć kołnierz zewnętrzny (39) oraz piłę tarczową (40) z wałka piły tarczowej, a następnie ponownie zamknąć osłonę wahlową.



Niebezpieczeństwo!

Nie stosować detergentów (np. do usuwania resztek żywności) mogących wchodzić w reakcje z elementami wykonanymi ze stopów metali lekkich; mogą one negatywnie wpływać na trwałość piły.

7. Czyszczenie powierzchni mocowań:
 - wałek piły tarczowej (43)
 - piła tarczowa (40)
 - kołnierz zewnętrzny (39)
 - kołnierz wewnętrzny (42)



Niebezpieczeństwo!

Prawidłowo założyć kołnierz wewnętrzny! W przeciwnym razie piła może się blokować lub poluzować! Kołnierz wewnętrzny jest założony prawidłowo, jeżeli rowek pierścieniowy jest skierowany do piły tarczowej, a płaska strona do silnika.

8. Osadzić kołnierz wewnętrzny (42).
9. Zwolnić blokadę bezpieczeństwa (24), a następnie przesunąć osłonę wahlową (17) do góry i przytrzymać w tej pozycji.
10. Założyć nową piłę tarczową zgodnie z kierunkiem obrotów: patrząc od lewej strony (otwartej) strzałka umieszczona na pile

tarczowej musi wskazywać kierunek zgodny z kierunkiem wskazywanym przez strzałkę na osłonie piły tarczowej (41)!



Niebezpieczeństwo!

Stosować wyłącznie piły tarczowe spełniające warunki i parametry podane w niniejszej instrukcji obsługi.

Stosować wyłącznie odpowiednie piły tarczowe zaprojektowane do maksymalnej prędkości obrotowej (patrz „Dane techniczne”) – nieodpowiednie lub uszkodzone piły tarczowe mogą spowodować nagłe odrzucanie elementów wywołane siłą odśrodkową.

Piły tarczowe przeznaczone do obróbki drewna lub podobnych materiałów muszą spełniać wymogi normy EN 847-1.

Nie wolno stosować:

- pił tarczowych wykonanych z wysokostopowej stali szybko tnącej (HSS)
- uszkodzonych pił tarczowych
- tarcz tnących



Niebezpieczeństwo!

- Do montowania piły tarczowej używać wyłącznie oryginalnych części.
- Nie używać luźnych pierścieni redukcyjnych, w przeciwnym razie piła może się obluźować.
- Piły tarczowe montować w sposób zapewniający wyważenie i pracę bez bicia oraz brak możliwości obluźowania.

11. Ponownie zamknąć osłonę wahliwą (17).
12. Nasunąć kołnierz zewnętrzny (39) – płaska strona musi być skierowana w stronę silnika!
13. Przykręcić śrubę mocującą z podkładką (38) w kierunku przeciwnym do ruchu wskazówek zegara (gwint lewoskrętny!), a następnie mocno dokręcić ręką.
14. Zablokować piłę tarczową: nacisnąć przycisk blokady (1) i obrócić przy tym drugą dłońią piłę tarczową aż do zatrzaśnięcia przycisku blokady. Przytrzymać wciśnięty przycisk blokujący.



Niebezpieczeństwo!

- Nie stosować przedłużenia klucza sześciokątnego.
 - Nie dokręcać śruby mocującej uderzeniami w klucz sześciokątny.
15. Śrubę mocującą (38) mocno dokręcić kluczem sześciokątnym (16).
 16. Sprawdzić działanie. W tym celu zwolnić blokadę bezpieczeństwa (24), a następnie opuścić piłę na dół:
 - podczas opuszczania osłona wahliwa musi uwalniać piłę tarczową bez dotykania innych elementów urządzenia.
 - Podczas podnoszenia piły tarczowej do położenia wyjściowego osłona wahliwa musi ponownie zasłonić piłę tarczową.
 - Obrócić ręcznie piłę tarczową. Piła tarczowa musi się swobodnie obracać w każdym ustawieniu, nie dotykając innych elementów urządzenia.

10.2 Wymiana wkładki płyty stołu



Niebezpieczeństwo!

W przypadku uszkodzenia wkładki płyty stołu (15) między wkładką a piłą tarczową mogą się dostawać drobne elementy i blokować piłę tarczową. Uszkodzoną wkładkę płyty stołu bezzwłocznie wymienić!

1. Wykręcić śruby mocujące wkładkę do płyty stołu. W razie potrzeby obrócić stoł obrotowy i nachylić głowicę pilarki, aby uzyskać dostęp do śrub.
2. Zdjąć wkładkę płyty stołu.
3. Założyć nową wkładkę.
4. Dokręcić śruby mocujące wkładkę do płyty stołu.

10.3 Regulacja ogranicznika obrabianego przedmiotu

1. Poluzować śruby z łbem walcowym z gniazdem sześciokątnym (44).
2. Ogranicznik obrabianego przedmiotu (18) ustawić w taki sposób, aby w pozycji zatrzaśnięcia się stołu obrotowego na nastawie 0° znajdował się względem piły tarczowej dokładnie pod kątem prostym.
3. Dokręcić śruby imbusowe (44).

10.4 Regulacja lasera wskazującego linię cięcia

Prostokątne ustawianie lasera

- Poluzować środkową śrubę (45). Przekręcić laser. Dokręcić środkową śrubę (45).

Boczne ustawianie lasera

- Poluzować prawą (47) i lewą śrubę (46). Przesunąć laser w poziomie. Dokręcić prawą (47) i lewą śrubę (46).

10.5 Czyszczenie urządzenia

Za pomocą szczotki lub odkurzacza usunąć wióry i pył z:

- elementów nastawczych
- elementów obsługowych
- otworu chłodzenia silnika
- przestrzeni pod wkładką do płyty stołu
- lasera wskazującego linię cięcia
- Oświetlenie strefy cięcia

10.6 Przechowywanie urządzenia



Niebezpieczeństwo!

- Urządzenie przechowywać w sposób uniemożliwiający jego uruchomienie przez osoby nieuprawnione.
- Upewnić się, że przechowywane urządzenie nie stwarza niebezpieczeństwa obrażeń dla osób.



Uwaga!

- Nie przechowywać urządzenia na zewnątrz ani w wilgotnym otoczeniu bez odpowiedniego zabezpieczenia.

10.7 Konserwacja Przed każdym użyciem

- Usunąć wióry za pomocą odkurzacza lub pędzla.
- Sprawdzić przewód sieciowy i wtyczkę pod kątem uszkodzeń; w razie potrzeby zlecić wymianę elektrykowi.
- Sprawdzić wszystkie ruchome części urządzenia pod kątem swobody ruchu w pełnym zakresie przemieszczania.

Regularnie, zależnie od warunków eksploatacji

- Sprawdzać wszystkie połączenia śrubowe, w razie potrzeby dokręcić.
- Sprawdzać powracanie głowicy pilarki do pozycji wyjściowej (głowica pilarki musi samoczynnie powracać do górnego położenia wyjściowego), w razie potrzeby zlecić wymianę sprzężyny.
- Lekko oliwić elementy prowadzące.

11. Pożyteczne wskazówki

- W przypadku długich elementów po lewej i prawej stronie piły tarczowej stosować odpowiednie podparcia.
- W przypadku wykonywania cięć ukośnych przytrzymać element po prawej stronie piły tarczowej.
- Podczas cięcia małych elementów używać dodatkowego ogranicznika (jako dodatkowego ogranicznika można użyć np. odpowiedniej deski przytwierdzonej do właściwego ogranicznika urządzenia).
- Podczas obróbki wygiętych (wykrzywionych) desek (48) stroną z wybočeniem dosunąć do ogranicznika obrabianego elementu.

- Nie przecinać elementów ustawionych pionowo; zawsze układać elementy płasko na stole obrotowym.

12. Akcesoria

Używać wyłącznie oryginalnych akcesoriów Metabo.

Stosować wyłącznie akcesoria, które spełniają wymagania i parametry określone w niniejszej instrukcji obsługi.

A Spray konserwacyjno-pielęgnujący do usuwania żywic i konserwowania powierzchni metalowych. 0911018691

B Multiadapter do odsysania wiórów do podłączania węża odsysającego z przyłączem 44, 58 lub 100 mm 0910058010

C Odkurzacz uniwersalny Metabo (patrz katalog)

D Podstawy:
Podstawa uniwersalna UMS: 6.31317
Podstawa KSU 251: 6.29005
Podstawa KSU 401: 6.29006

E Stojak z rolkami:
RS 420 0910053353

F Piła tarczowa Precision Cut Classic 305 x 30 x 2,4/1,8 56 WZ 5° neg do cięć wzdluznych i poprzecznych w drewnie litym oraz płytach wiórowych 6.28064

G Piła tarczowa Multi Cut 305 x 30 x 2,8/2,0 96 FZ/TZ 5° neg, do cięć wzdluznych i poprzecznych w materiałach powlekanych, laminatach, tworzywach sztucznych i profilach aluminiowych 6.28091

Pełny zestaw akcesoriów można znaleźć na stronie www.metabo.com lub w katalogu.

13. Naprawa



Niebezpieczeństwo!

Naprawy elektronarzędzi mogą wykonywać wyłącznie elektrycy!

W sprawie napraw elektronarzędzi Metabo należy zwracać się do przedstawicielstwa Metabo. Adresy są dostępne na stronie www.metabo.com.

Wykazy części zamiennych można pobrać pod adresem www.metabo.com.

14. Ochrona środowiska

Przestrzegać krajowych przepisów dotyczących usuwania i recyklingu zużytych urządzeń, opakowań i akcesoriów.

Dotyczy tylko państw UE: nie wolno wyrzucać elektronarzędzi wraz z odpadami komunalnymi! Zgodnie z dyrektywą europejską 2002/96/WE o zużytych urządzeniach elektrycznych i elektronicznych oraz jej implementacją w prawodawstwie krajowym zużyte elektronarzędzia trzeba segregować i poddawać odzyskowi surowców wtórnych zgodnie z przepisami o ochronie środowiska.

15. Problemy i usterki

Poniżej opisano problemy i usterki, które użytkownik urządzenia może usunąć samodzielnie. Jeżeli opis nie stanowi wystarczającej pomocy, patrz rozdział 13. "Naprawa".



Niebezpieczeństwo!

Pojawiające się problemy i usterki są przyczyną wielu wypadków. Dlatego zawsze należy przestrzegać następujących zasad:

- Przed przystąpieniem do usuwania usterek zawsze wyjąć wtyczkę z gniazda sieciowego.
 - Po każdym usunięciu usterki ponownie uruchomić wszystkie elementy zabezpieczające i sprawdzić ich działanie.
- Brak funkcji opuszczania**
Aktywna blokada transportowa:
- wyciągnąć blokadę transportową.
- Aktywna blokada bezpieczeństwa:
- poluzować blokadę bezpieczeństwa.

Zbyt mała wydajność cięcia

Stępiona piła tarczowa (ewentualnie zgorzeliny z boku piły tarczowej)

Piła tarczowa nieodpowiednia do obrabianego materiału (patrz rozdział 12. "Wyposażenie");

Odkształcona piła tarczowa:

- Wymienić piłę tarczową (patrz rozdział 10. "Konserwacja").

Piła tarczowa mocno wibruje

Odkształcona piła tarczowa:

- Wymienić piłę tarczową (patrz rozdział 10. "Konserwacja").

Piła tarczowa nie jest prawidłowo zamontowana:

- Prawidłowo zamontować piłę tarczową (patrz rozdział 10. "Konserwacja").

Utrudniony ruch stołu obrotowego

Wióry pod stołem obrotowym:

- Usunąć wióry.

16. Dane techniczne

Wyjaśnienia do informacji podanych na stronie 3.

Prawo do zmian związanych z postępowaniem technicznym zastrzeżone.

U	= napięcie sieciowe
I	= prąd znamionowy
F	= min. zabezpieczenie
P ₁	= nominalny pobór mocy (S1= praca ciągła S6= praca przerywana z przerwami jałowymi; odpowiada normalnemu włączaniu i wyłączeniu podczas używania kapówek)
IP	= stopień ochrony
n ₀	= prędkość obrotowa na biegu jałowym
v ₀	= maks. prędkość cięcia
D	= średnica piły tarczowej (zewn.)
d	= otwór piły tarczowej (wewn.)
b	= maks. szerokość zęba piły tarczowej
A	= wymiary (DxSxW)
m	= ciężar

Wymagania w odniesieniu do instalacji odsysania wiórów:

D ₁	= średnica przyłącza króćca instalacji odsysania wiórów
D ₂	= min. wydajność przepływu powietrza
D ₃	= min. podciśnienie na króćcu instalacji odsysania wiórów
D ₄	= min. prędkość przepływu powietrza na króćcu instalacji odsysania wiórów

Maksymalny przekrój obrabianego elementu patrz tabela na stronie 4.

~ Prąd przemienny

== Prąd stały

Urządzenie w klasie ochronności II

Zamieszczone dane techniczne podlegają tolerancji (odpowiednio do obowiązujących standardów).

! Wartości emisji

Wartości te umożliwiają oszacowanie emisji elektronarzędzia i porównanie różnych elektronarzędzi. W zależności od warunków użytkowania, stanu elektronarzędzia lub narzędzi roboczych rzeczywiste obciążenie może być większe lub mniejsze. Podczas dokonywania oceny należy uwzględnić przerwy w pracy i fazy mniejszego obciążenia. Na podstawie odpowiednio dopasowanych wartości szacunkowych określić środki ochrony dla użytkownika, np. działania organizacyjne.

Typowe poziomy hałas w ocenie akustycznej:

L_{pA} = poziom ciśnienia akustycznego

L_{WA} = poziom mocy akustycznej

K_{pA}, K_{WA} = niepewność wyznaczenia

! Nosić ochronniki słuchu!

Πρωτότυπο οδηγιών λειτουργίας

Περιεχόμενα

1. Δήλωση συμμόρφωσης
2. Προβλεπόμενη χρήση
3. Γενικές υποδείξεις ασφαλείας
4. Ειδικές υποδείξεις ασφαλείας
5. Επισκόπηση
6. Τοποθέτηση και μεταφορά
7. Το εργαλείο αναλυτικά
8. Θέση σε λειτουργία
9. Χειρισμός
10. Συντήρηση και φροντίδα
11. Συμβουλές και έξυπνες λύσεις
12. Πρόσθετος εξοπλισμός
13. Επισκευή
14. Προστασία περιβάλλοντος
15. Προβλήματα και βλάβες
16. Τεχνικά στοιχεία

1. Δήλωση συμμόρφωσης

Δηλώνουμε με ιδία ευθύνη: Αυτά τα δισκοπρίονα κάθετης και λοξής κοπής που αναγνωρίζονται μέσω τύπου και αριθμού σειράς *1) ανταποκρίνονται σε όλες τις σχετικές διατάξεις των οδηγιών *2) και των προτύπων *3). Τεχνικά έγγραφα στο *4) - βλέπε σελίδα 4.

2. Προβλεπόμενη χρήση

Το δισκοπρίονο αναδίπλωσης και λοξής κοπής ενδείκνυται για διαμήκειες και εγκάρσιες κοπές, κοπές με κλίση, λοξές κοπές, καθώς και διπλές λοξές κοπές.

Επιτρέπεται μόνο η επεξεργασία υλικών, για τα οποία ενδείκνυται ο αντίστοιχος πριονόδισκος (για επιτρεπόμενους πριονόδισκους ανατρέξτε στο κεφάλαιο 12. Πρόσθετος εξοπλισμός).

Πρέπει να τηρούνται οι επιτρεπόμενες διαστάσεις των τεμαχίων επεξεργασίας (ανατρέξτε στο κεφάλαιο 16. Τεχνικά στοιχεία).

Τεμάχια επεξεργασίας με στρογγυλή ή ακανόνιστη διατομή (π.χ. καυσόξυλα) δεν επιτρέπεται να πριονίζονται καθώς δεν μπορούν να συγκρατηθούν με ασφάλεια κατά το πριόνισμα. Κατά το πριόνισμα στις παρυφές επίπεδων τεμαχίων επεξεργασίας πρέπει να χρησιμοποιείται ένας κατάλληλος βοηθητικός αναστολέας για ασφαλή καθοδήγηση του εργαλείου.

Κάθε άλλη χρήση είναι μη ενδεδειγμένη. Η μη ενδεδειγμένη χρήση, οι μετατροπές του εργαλείου καθώς και η χρήση εξαρτημάτων τα οποία δεν έχουν ελεγχθεί και εγκριθεί από τον κατασκευαστή μπορεί να έχουν ως αποτέλεσμα απρόβλεπτες ζημιές!

Τηρείτε ενδεχόμενες ισχύουσες νομικές προδιαγραφές ή προδιαγραφές περί πρόληψης ατυχημάτων.

3. Γενικές υποδείξεις ασφαλείας



Προσέξτε για τη δική σας προστασία καθώς και για την προστασία του ηλεκτρικού εργαλείου εκείνα τα σημεία του κειμένου, που χαρακτηρίζονται με αυτό το σύμβολο!



ΠΡΟΕΙΔΟΠΟΙΗΣΗ - Για τη μείωση του κινδύνου τραυματισμού διαβάστε τις οδηγίες λειτουργίας.

Παραδώστε σε άλλους το ηλεκτρικό εργαλείο μόνο μαζί με αυτά τα έγγραφα.

Γενικές υποδείξεις ασφαλείας για ηλεκτρικά εργαλεία



ΠΡΟΕΙΔΟΠΟΙΗΣΗ - Διαβάστε όλες τις υποδείξεις ασφαλείας και τις οδηγίες. Η μη τήρηση των υποδείξεων ασφαλείας και των οδηγιών μπορεί να προκαλέσει ηλεκτροπληξία, πυρκαγιά και/ή σοβαρούς τραυματισμούς.

Φυλάσσετε όλες τις υποδείξεις ασφαλείας και τις οδηγίες για μελλοντική χρήση!

3.1 Ασφάλεια στον χώρο εργασίας

α) Διατηρείτε την περιοχή εργασίας καθαρή και καλά φωτισμένη. Η ακαταστασία και ο ανεπαρκής φωτισμός στον χώρο εργασίας μπορούν να οδηγήσουν σε ατυχήματα.

β) Μην εργάζεσθε με το ηλεκτρικό εργαλείο σε περιβάλλον που υπάρχει κίνδυνος έκρηξης, στο οποίο υπάρχουν εύφλεκτα υγρά, αέρια ή σκόνη. Τα ηλεκτρικά εργαλεία μπορεί να δημιουργήσουν σπινθηρισμό ο οποίος μπορεί να προκαλέσει ανάφλεξη της σκόνης ή των αναθυμιάσεων.

γ) Όταν χρησιμοποιείτε το ηλεκτρικό εργαλείο, κρατάτε τα παιδιά κι άλλα πρόσωπα μακριά από το χώρο που εργάζεσθε. Σε περίπτωση που άλλα άτομα αποσπάσουν την προσοχή σας ενώ εργάζεστε, ενδέχεται να χάσετε τον έλεγχο του εργαλείου.

3.2 Ηλεκτρική ασφάλεια

α) Το βύσμα του καλωδίου του ηλεκτρικού εργαλείου πρέπει να ταιριάζει στην αντίστοιχη πρίζα. Δεν επιτρέπεται η μετασκευή του βύσματος με οποιονδήποτε τρόπο. Μη χρησιμοποιείτε προσαρμογέα βύσματος μαζί με γειωμένα ηλεκτρικά εργαλεία. Τα βύσματα που δεν έχουν υποστεί τροποποιήσεις και οι κατάλληλες πρίζες μειώνουν τον κίνδυνο ηλεκτροπληξίας.

β) Αποφεύγετε την επαφή του σώματός σας με γειωμένες επιφάνειες όπως σωλήνες, θερμοκρασικά σώματα (καλοριφέρ), ηλεκτρικές κουζίνες και ψυγεία. Όταν το σώμα σας είναι γειωμένο αυξάνεται ο κίνδυνος ηλεκτροπληξίας.

γ) Μην εκθέτετε το ηλεκτρικό εργαλείο στη βροχή ή στην υγρασία. Η διείσδυση νερού στο ηλεκτρικό εργαλείο αυξάνει τον κίνδυνο ηλεκτροπληξίας.

δ) Μη χρησιμοποιείτε το καλώδιο σύνδεσης για να μεταφέρετε ή να κρεμάτε το ηλεκτρικό εργαλείο ή για να βγάξετε το βύσμα από την πρίζα. Κρατάτε το καλώδιο σύνδεσης μακριά από υψηλές θερμοκρασίες, λάδια, κοφτερές ακμές ή κινούμενα εξαρτήματα του εργαλείου. Τυχόν χαλασμένα ή μπερδεμένα καλώδια σύνδεσης αυξάνουν τον κίνδυνο ηλεκτροπληξίας.

ε) Όταν εργάζεσθε με το ηλεκτρικό εργαλείο σε εξωτερικό χώρο, χρησιμοποιείτε πάντοτε καλώδια επέκτασης (μπαλάντζες) που είναι κατάλληλα για χρήση σε εξωτερικούς χώρους. Η χρήση καλωδίων επέκτασης που είναι εγκατεστημένα για εργασία σε εξωτερικούς χώρους μειώνει τον κίνδυνο ηλεκτροπληξίας.

στ) Όταν η λειτουργία του ηλεκτρικού εργαλείου σε υγρό περιβάλλον δεν μπορεί να αποφευχθεί, χρησιμοποιείτε ασφαλειοδιακόπτη. Η χρήση ασφαλειοδιακόπτη μειώνει τον κίνδυνο ηλεκτροπληξίας.

3.3 Ασφάλεια προσώπων

α) Κατά την εργασία σας πρέπει να είστε πάντοτε προσεκτικοί, να είστε συγκεντρωμένοι στην εργασία που εκτελείτε και να χειρίζεστε το ηλεκτρικό εργαλείο με περίσκεψη. Μην κάνετε χρήση του ηλεκτρικού εργαλείου όταν είστε κουρασμένοι ή όταν βρίσκεστε υπό την επήρηση ναρκωτικών, οινόπνευματος ή φαρμάκων. Μια στιγμιαία απροσεξία κατά τον χειρισμό του ηλεκτρικού εργαλείου μπορεί να οδηγήσει σε σοβαρούς τραυματισμούς.

β) Φοράτε ατομικό εξοπλισμό προστασίας και πάντοτε προστατευτικά γυαλιά. Όταν χρησιμοποιείτε ατομικό εξοπλισμό προστασίας, όπως μάσκα προστασίας από σκόνη, αντιολισθητικά υποδήματα ασφαλείας, κράνη ή ωπασπίδες, μειώνεται ο κίνδυνος τραυματισμών ανάλογα με το χρησιμοποιούμενο ηλεκτρικό εργαλείο.

γ) Αποφεύγετε την ακούσια ενεργοποίηση του ηλεκτρικού εργαλείου. Βεβαιωθείτε ότι το ηλεκτρικό εργαλείο είναι απενεργοποιημένο, προτού το συνδέσετε στην παροχή ρεύματος και/ή στην μπαταρία,

προτού το σκώσετε ή το μεταφέρετε. Αν μεταφέρετε το ηλεκτρικό εργαλείο έχοντας το δάκτυλό σας στον διακόπτη ή αν συνδέετε το εργαλείο στην τροφοδοσία ρεύματος ενώ είναι ενεργοποιημένο, ενδέχεται να προκληθούν σοβαρά ατυχήματα.

δ) Αφαιρείτε τυχόν εργαλεία ρύθμισης ή κλειδιά προτού θέσετε σε λειτουργία το ηλεκτρικό εργαλείο. Τυχόν εργαλεία ή κλειδιά που βρίσκονται στο περιστρεφόμενο εξάρτημα ενός ηλεκτρικού εργαλείου μπορούν να οδηγήσουν σε τραυματισμούς.

ε) Αποφεύγετε τυχόν αφύσικες στάσεις του σώματος. Φροντίστε το σώμα σας να στηρίζεται με ασφάλεια και διατηρείτε πάντοτε την ισορροπία σας.

Αυτό σας επιτρέπει τον καλύτερο έλεγχο του ηλεκτρικού εργαλείου σε απρόβλεπτες καταστάσεις.

στ) Φοράτε κατάλληλη ενδυμασία εργασίας. Μη φοράτε φαρδιά ενδύματα ή κοσμήματα. Κρατάτε τα μαλλιά σας και τα ενδύματά σας μακριά από τα κινούμενα εξαρτήματα. Τα φαρδιά ρούχα, τα κοσμήματα και τα μακριά μαλλιά μπορούν να μπλεχτούν με τα κινούμενα εξαρτήματα.

ζ) Όταν υπάρχει δυνατότητα συναρμολότητας διατάξεων αναρρόφησης ή συλλογής σκόνης, βεβαιωθείτε ότι οι διατάξεις αυτές είναι συνδεδεμένες καθώς και ότι χρησιμοποιούνται σωστά. Η χρήση διατάξεων αναρρόφησης της σκόνης μπορεί να μειώσει τον κίνδυνο που προκαλείται από τη σκόνη.

η) Μη θέτετε σε κίνδυνο την ασφάλειά σας και μην παραβιάζετε τους κανόνες ασφαλείας για τα ηλεκτρικά εργαλεία, ακόμη κι όταν μετά από πολλές χρήσεις έχετε εξοικειωθεί με το ηλεκτρικό εργαλείο. Τυχόν απρόσεκτες ενέργειες μπορούν να προξενήσουν σοβαρούς τραυματισμούς σε κλάσματα του δευτερολέπτου.

3.4 Χρήση και μεταχείριση του ηλεκτρικού εργαλείου

α) Μην υπερφορτώνετε το ηλεκτρικό εργαλείο. Χρησιμοποιείτε το ηλεκτρικό εργαλείο που προορίζεται για την εκάστοτε εργασία σας. Με το κατάλληλο ηλεκτρικό εργαλείο εργάζεσθε καλύτερα και ασφαλέστερα στην αναφερόμενη περιοχή ισχύος.

β) Μη χρησιμοποιείτε ποτέ ένα ηλεκτρικό εργαλείο του οποίου ο διακόπτης ON/OFF είναι χαλασμένος. Ένα ηλεκτρικό εργαλείο το οποίο δεν μπορεί να τεθεί πλέον σε λειτουργία ή εκτός λειτουργίας είναι επικίνδυνο και πρέπει να επισκευαστεί.

γ) Βγάλτε το βύσμα από την πρίζα προτού διαξάγετε κάποια εργασία ρύθμισης στη συσκευή, προτού αντικαταστήσετε/ αλλάξετε κάποιο εξάρτημα ή όταν πρόκειται να την αποθηκεύσετε. Αυτά τα προληπτικά μέτρα ασφαλείας μειώνουν τον κίνδυνο ακούσιας ενεργοποίησης του εργαλείου.

δ) Φυλάσσετε μακριά από παιδιά τα ηλεκτρικά εργαλεία που δεν χρησιμοποιείτε. Μην αφήνετε άτομα που δεν είναι εξοικειωμένα με το ηλεκτρικό εργαλείο ή δεν έχουν διαβάσει αυτές τις οδηγίες χρήσης να το χρησιμοποιήσουν. Τα ηλεκτρικά εργαλεία είναι επικίνδυνα όταν χρησιμοποιούνται από άτομα που δεν διαθέτουν επαρκή εμπειρία.

ε) Φροντίστε επιμελώς τα ηλεκτρικά εργαλεία και τον πρόσθετο εξοπλισμό. Ελέγξτε αν τα κινούμενα μέρη λειτουργούν άψογα και δεν μαγκώνουν, αν υπάρχουν σπασμένα εξαρτήματα ή έχουν υποστεί τέτοια ζημιά, ώστε να τίθεται σε κίνδυνο η λειτουργία του ηλεκτρικού εργαλείου. Φροντίστε για την επισκευή των χαλασμένων εξαρτημάτων του ηλεκτρικού εργαλείου πριν το χρησιμοποιήσετε εκ νέου. Πολλά ατυχήματα οφείλονται σε ανεπαρκή συντήρηση των ηλεκτρικών εργαλείων.

στ) Διατηρείτε τα κοπτικά εργαλεία αιχμηρά και καθαρά. Τα κοπτικά εργαλεία που συντηρούνται με προσοχή και διαθέτουν αιχμηρές ακμές κοπής μαγκώνουν λιγότερο συχνά και είναι πιο εύκολα στον χειρισμό τους.

ζ) Χρησιμοποιείτε το ηλεκτρικό εργαλείο, τον πρόσθετο εξοπλισμό, τα εξαρτήματα κλπ. σύμφωνα με αυτές τις οδηγίες. Λαμβάνετε ταυτόχρονα υπόψη σας τις συνθήκες εργασίας και την εργασία που πρόκειται να εκτελέσετε. Η χρήση του ηλεκτρικού εργαλείου για άλλες εργασίες εκτός από τις προβλεπόμενες μπορεί να δημιουργήσει επικίνδυνες καταστάσεις.

η) Διατηρείτε τις λαβές και τις επιφάνειες λαβής στεγνές, καθαρές και χωρίς λάδι και γράσο. Οι ολισθηρές λαβές και επιφάνειες λαβής δεν επιτρέπουν τον ασφαλή χειρισμό και έλεγχο του ηλεκτρικού εργαλείου σε απρόβλεπτες καταστάσεις.

3.5 Επισκευή

α) Αναθέτετε την επισκευή του ηλεκτρικού εργαλείου μόνο σε άριστα ειδικευμένο προσωπικό και μόνο με γνώση ανταλλακτικά. Έτσι εξασφαλίζεται η διατήρηση της ασφάλειας του ηλεκτρικού εργαλείου.

4. Ειδικές υποδείξεις ασφαλείας

α) Τα δισκοπρίονα αναδίπλωσης και λοξής κοπής προορίζονται για κοπή ξύλου ή παρόμοιων προϊόντων, δεν μπορούν να χρησιμοποιηθούν για την κοπή υλικών κατασκευής από σίδηρο όπως ράβδοι, μπάρες, βίδες κλπ. Η σκόνη λιανισής προξενεί μπλοκάρισμα των κινούμενων μερών όπως το κάτω κάλυμμα προστασίας. Οι σπινθήρες κοπής προξενούν αύξηση της θερμοκρασίας στο κάτω κάλυμμα προστασίας, στην πλάκα ένθεσης και σε άλλα πλαστικά τμήματα.

β) Στερεώνετε το τεμάχιο επεξεργασίας αν είναι εφικτό σε μέγγενη. Αν συγκρατείτε το τεμάχιο επεξεργασίας με το χέρι, το χέρι σας πρέπει να έχει πάντα τουλάχιστον 100 mm απόσταση από κάθε πλευρά του πριονόδισκου. Μη χρησιμοποιείτε αυτό το πριόνι για κοπή τεμαχίων, τα οποία είναι υπερβολικά μικρά ώστε να μπορείτε να τα στερεώσετε ή να τα συγκρατήσετε με το χέρι σας. Αν το χέρι σας βρίσκεται πολύ κοντά στον πριονόδισκο υπάρχει αυξημένος κίνδυνος τραυματισμού από επαφή με τον πριονόδισκο.

γ) Το τεμάχιο επεξεργασίας πρέπει να είναι ακίνητο και είτε να το έχετε σταθεροποιήσει με μέγκενη είτε να το πιέζετε κόντρα στον αναστολέα και στον πάγκο. Μην ωθείτε το τεμάχιο επεξεργασίας προς τον πριονόδισκο και μην κόβετε ποτέ με ελεύθερα χέρια. Τυχόν χαλαρά ή κινούμενα τεμάχια επεξεργασίας ενδέχεται να εκσφενδονιστούν με μεγάλη ταχύτητα και να προκαλέσουν τραυματισμούς.

δ) Μην περνάτε ποτέ το χέρι πάνω από την προβλεπόμενη γραμμή κοπής, ούτε μπροστά ούτε πίσω από τον πριονόδισκο. Η στήριξη του τεμαχίου επεξεργασίας "με σταυρωμένα χέρια", δηλαδή συγκράτηση του τεμαχίου επεξεργασίας δεξιά δίπλα στον πριονόδισκο με το αριστερό χέρι ή το αντίθετο, είναι πολύ επικίνδυνη.

ε) Μην βάζετε τα χέρια πίσω από τον αναστολέα όταν περιστρέφεται ο πριονόδισκος. Τηρείτε πάντα ελάχιστη απόσταση ασφαλείας 100 mm ανάμεσα στο χέρι και τον περιστρεφόμενο πριονόδισκο (ισχύει και για τις δύο πλευρές του πριονόδισκου, π.χ. κατά την αφαίρεση πριονιδιών). Είναι πιθανό να μην μπορείτε να αντιληφθείτε πόσο κοντά είναι το χέρι σας στον πριονόδισκο κι έτσι να τραυματιστείτε σοβαρά.

στ) Ελέγχετε το τεμάχιο επεξεργασίας πριν από την κοπή. Αν το τεμάχιο επεξεργασίας είναι λυγισμένο ή παραμορφωμένο, σφίξτε το με την πλευρά που έχει την κύρτωση προς τα έξω να κοίτα τον αναστολέα. Διασφαλίζετε πάντα ότι κατά μήκος της γραμμής κοπής δεν δημιουργείται κάποιο διάκενο μεταξύ τεμαχίου επεξεργασίας, αναστολέα και πάγκου. Λυγισμένα ή παραμορφωμένα τεμάχια επεξεργασίας μπορεί να συστραφούν ή να μετατοπιστούν προξενώντας το μάγκωμα του περιστρεφόμενου πριονόδισκου κατά την κοπή. Δεν επιτρέπεται να υπάρχουν καρφιά ή ξένα σώματα μέσα στο τεμάχιο επεξεργασίας.

ζ) Χρησιμοποιήστε το πριόνι, μόνο όταν ο πάγκος δεν έχει εργαλεία, πριονίδια κτλ. Μόνο το τεμάχιο επεξεργασίας επιτρέπεται να βρίσκεται πάνω στον πάγκο. Μικρά πριονίδια, χύδην τεμάχια ξύλου ή άλλα αντικείμενα, τα οποία ενδέχεται να ακουμπήσουν τον περιστρεφόμενο πριονόδισκο, μπορεί να εκσφενδονιστούν με υψηλή ταχύτητα.

η) Κόβετε ένα τεμάχιο επεξεργασίας κάθε φορά. Πολλαπλά στοιβαγμένα τεμάχια επεξεργασίας δεν μπορούν να σφικθούν ή να συγκρατηθούν σωστά και μπορεί να προεξήσουν μάγκωμα του πριονόδισκου κατά το πριόνισμα ή να γλιστρήσουν.

θ) Φροντίστε το δισκοπρίονο αναδίπλωσης και λοξής κοπής να βρίσκεται σε μία επίπεδη, σταθερή επιφάνεια εργασίας πριν από τη χρήση. Η επίπεδη και σταθερή επιφάνεια χρήσης μειώνει τον κίνδυνο αστάθειας του δισκοπριονίου αναδίπλωσης και λοξής κοπής.

ι) Σχεδιάστε την εργασία σας. Προσέχετε σε κάθε αλλαγή της κλίσης του πριονόδισκου ή της γωνίας λοξής κοπής ώστε να είναι σωστά ρυθμισμένος ο ρυθμιζόμενος αναστολέας και το τεμάχιο επεξεργασίας να στηρίζεται, χωρίς να ακουμπά στον πριονόδισκο ή στο κάλυμμα προστασίας. Χωρίς να έχετε ενεργοποιήσει το μηχανήμα και χωρίς τεμάχια επεξεργασίας πάνω στον πάγκο πρέπει να κάνετε την προσομοίωση μίας πλήρους κίνησης του πριονόδισκου για να διασφαλιστεί ότι δεν θα υπάρχουν εμπόδια ή κίνδυνος κοπής όταν το τεμάχιο βρίσκεται στον αναστολέα.

ια) Φροντίστε για κατάλληλη στήριξη, όταν τα τεμάχια επεξεργασίας είναι φαρδύτερα ή μακρύτερα από την πάνω πλευρά του πάγκου, π.χ. με επεκτάσεις πάγκου ή με βάσεις πριονίσματος. Τεμάχια επεξεργασίας, τα οποία είναι μακρύτερα ή φαρδύτερα από τον πάγκο του δισκοπριονίου αναδίπλωσης και λοξής κοπής μπορεί να πέσουν αν δεν έχουν στερεωθεί γερά. Αν πέσει ένα κομμένο κομμάτι ξύλου ή το τεμάχιο επεξεργασίας, μπορεί να σκηκώσει το κάτω κάλυμμα προστασίας ή να εκσφενδονιστεί ανεξέλεγκτα από τον περιστρεφόμενο πριονόδισκο.

ιβ) Μην ζητάτε βοήθεια από άλλα άτομα αν δεν έχετε κατάλληλη επέκταση πάγκου ή για πρόσθετη στήριξη. Ασταθής στήριξη του τεμαχίου επεξεργασίας μπορεί να προξενήσει το μάγκωμα του πριονόδισκου. Επίσης, το τεμάχιο επεξεργασίας μπορεί να μετατοπιστεί στη διάρκεια της κοπής τραβώντας εσάς και τον βοηθό μέσα στον περιστρεφόμενο πριονόδισκο.

ιγ) Το κομμένο τεμάχιο δεν επιτρέπεται να πιέζεται κόντρα στον περιστρεφόμενο πριονόδισκο. Αν υπάρχει περιορισμένος χώρος, π.χ. κατά τη χρήση διαμήκων αναστολέων, μπορεί να σφηνώσει το κομμένο τεμάχιο στον πριονόδισκο και να εκσφενδονιστεί βίαια.

ιδ) Χρησιμοποιείτε πάντα μέγγενη ή κατάλληλη διάταξη για να στηρίζετε σωστά τον υλικό κυκλικής διατομής, όπως ράβδοι ή σωλήνες. Οι ράβδοι έχουν την τάση να φεύγουν κυλώντας όταν κόβονται, με αποτέλεσμα ο πριονόδισκος να "δαγκώνει" το τεμάχιο επεξεργασίας τραβώντας κι εσάς.

ιε) Αφήστε τον πριονόδισκο να φθάσει στον μέγιστο αριθμό στροφών, πριν κόψετε το τεμάχιο επεξεργασίας. Αυτό μειώνει τον κίνδυνο να εκσφενδονιστεί προς τα εμπρός το τεμάχιο επεξεργασίας.

ιστ) Αν το τεμάχιο επεξεργασίας μαγκώσει ή μπλοκάρει ο πριονόδισκος, απενεργοποιήστε το δισκοπρίονο αναδίπλωσης και λοξής κοπής. Περιμένετε να ακινητοποιηθούν όλα τα κινούμενα μέρη και αποσυνδέστε το βύσμα δικτύου ρεύματος. Αφαιρέστε στη συνέχεια το μαγκωμένο αντικείμενο. Αν συνεχίσετε να πριονίζετε σε ένα τέτοιο μπλοκάρισμα, μπορεί να προκύψει απώλεια του ελέγχου του δισκοπριονίου αναδίπλωσης και λοξής κοπής.

ιζ) Αφήστε τον διακόπτη όταν τερματιστεί η κοπή, κρατήστε τη κεφαλή του πριονιού κάτω και περιμένετε να ακινητοποιηθεί ο πριονόδισκος, πριν αφαιρέσετε το κομμένο τεμάχιο. Είναι πολύ επικίνδυνο να πλησιάσετε με το χέρι τον πριονόδισκο, όταν δεν έχει ακινητοποιηθεί ακόμη πλήρως.

ιη) Όταν χρησιμοποιείτε πρόσθετους αναστολέες (23) βεβαιώνετε πάντοτε ότι έχουν προσαρτηθεί με ασφάλεια και ότι οι βίδες στερέωσης έχουν συσφικθεί με δύναμη.

ιθ) Σχεδιάστε την εργασία σας. Προσέχετε σε κάθε αλλαγή της κλίσης του πριονόδισκου ή της γωνίας λοξής κοπής να είναι σωστά ρυθμισμένοι ο ρυθμιζόμενος αναστολέας (10) και οι πρόσθετοι αναστολέες (23) (αν υπάρχουν) και το τεμάχιο επεξεργασίας να στηρίζεται χωρίς να ακουμπά στον πριονόδισκο ή στο κάλυμμα προστασίας. Χωρίς να έχετε ενεργοποιήσει το μηχανήμα και χωρίς τεμάχιο επεξεργασίας πάνω στον πάγκο πρέπει να κάνετε την προσομοίωση μίας πλήρους κίνησης κοπής του πριονόδισκου, για να βεβαιωθείτε ότι δεν θα υπάρχουν εμπόδια ή κίνδυνος κοπής του αναστολέα ή των πρόσθετων αναστολέων (23).

4.1 Περαιτέρω υποδείξεις ασφαλείας

– Αυτές οι οδηγίες λειτουργίας απευθύνονται σε άτομα που έχουν βασικές τεχνικές γνώσεις για τη χρήση εργαλείων όπως αυτά που περιγράφονται εδώ. Αν δεν έχετε εμπειρία στη χρήση τέτοιων εργαλείων, θα πρέπει να ζητήσετε άμεσα βοήθεια έμπειρων ατόμων.

– Για ζημιές που προκύπτουν επειδή δεν τηρήθηκαν οι παρούσες οδηγίες λειτουργίας, ο κατασκευαστής δεν αναλαμβάνει καμία ευθύνη.

Οι πληροφορίες σε αυτές τις οδηγίες λειτουργίας ομαδοποιούνται υπό τις εξής σημάνσεις:



Κίνδυνος!
Προειδοποίηση για σωματικές βλάβες ή ζημιές στο περιβάλλον.



Κίνδυνος ηλεκτροπληξίας!
Προειδοποίηση για σωματικές βλάβες από ηλεκτρισμό.



Κίνδυνος μαγκώματος!
Προειδοποίηση για τραυματισμούς από μάγκωμα μελών του σώματος και ενδυμάτων.



Προσοχή!
Προειδοποίηση για υλικές ζημιές.



Υπόδειξη:
Συμπληρωματικές πληροφορίες.

- Τηρείτε τις ειδικές υποδείξεις ασφαλείας στα εκάστοτε κεφάλαια.
- Τηρείτε ενδεχόμενες ισχύουσες νομικές προδιαγραφές ή προδιαγραφές περί πρόληψης ατυχημάτων.



Γενικοί κίνδυνοι!

- Λάβετε υπόψη τις περιβαλλοντικές επιδράσεις.
- Χρησιμοποιείτε κατάλληλες υποδοχές όταν τα τεμάχια επεξεργασίας έχουν μεγάλο μήκος.
- Αυτό το μηχανήμα επιτρέπεται να τίθεται σε λειτουργία και να χρησιμοποιείται μόνο από άτομα που έχουν εξοικείωση με παρόμοια μηχανήματα και γνωρίζουν τους κινδύνους που μπορεί να προκύψουν ανά πάσα στιγμή κατά τον χειρισμό του. Άτομα κάτω των 18 ετών επιτρέπεται να χρησιμοποιούν αυτό το εργαλείο μόνο στο πλαίσιο της επαγγελματικής εκπαίδευσής τους υπό την επίβλεψη εκπαιδευτή.
- Μην επιτρέπετε σε ανारμόδους, ειδικά σε παιδιά, να πλησιάσουν στην περιοχή κινδύνου. Μην αφήνετε στη διάρκεια της λειτουργίας να αγγίζουν άλλα άτομα το εργαλείο ή το καλώδιο ηλεκτρικού δικτύου.
- Αποφύγετε υπερθέρμανση των δοντιών του πριονόδισκου.
- Αποφύγετε κατά το πριόνισμα πλαστικών να λιώσει το πλαστικό.



Κίνδυνος τραυματισμού και σύνθλιψης σε κινούμενα μέρη!

- Μην θέτετε σε λειτουργία το εργαλείο αν δεν έχουν τοποθετηθεί οι διατάξεις προστασίας.
- Κρατάτε πάντα επαρκή απόσταση από τον πριονόδισκο. Χρησιμοποιείτε ενδεχομένως

κατάλληλα μέσα τροφοδοσίας υλικού. Κρατάτε πάντα επαρκή απόσταση από τα εξαρτήματα που λαμβάνουν κίνηση στη διάρκεια της λειτουργίας.

- Περιμένετε να ακινητοποιηθεί ο πριονόδισκος πριν αφαιρέσετε μικρά κομμάτια τεμαχίων επεξεργασίας, κατάλοιπα ξύλου κλπ. από την περιοχή εργασίας.
- Πριονίζετε μόνο τεμάχια επεξεργασίας με διαστάσεις που επιτρέπουν την ασφαλή στάση του σώματος κατά το πριόνισμα.
- Χρησιμοποιείτε διατάξεις σύσφιξης ή μία μέγερη για τη συγκράτηση του τεμαχίου επεξεργασίας. Έτσι συγκρατείται ασφαλέστερα από ό,τι με το χέρι σας.
- Μην φρενάρετε τον πριονόδισκο που πάει να σταματήσει ασκώντας πλευρική πίεση.
- Προτού πραγματοποιηθεί οποιαδήποτε ρύθμιση, συντήρηση ή επισκευή αποσυνδέστε το βύσμα δικτύου ρεύματος.
- Όταν το εργαλείο δεν χρησιμοποιείται να αποσυνδέετε το βύσμα δικτύου ρεύματος.

Κίνδυνος κοπής ακόμη και με ακινητοποιημένο εργαλείο κοπής!

- Φοράτε γάντια κατά την αλλαγή εργαλείων κοπής.
- Φυλάσσετε έτσι τους πριονόδισκους, ώστε να μην υπάρχει πιθανότητα να τραυματιστεί κανείς από αυτούς.

Κίνδυνος από ανάκρουση της κεφαλής του πριονιού (ο πριονόδισκος πιάνεται στο τεμάχιο επεξεργασίας και η κεφαλή του πριονιού εκτινάσσεται ξαφνικά προς τα πάνω)!

- Επιλέξτε έναν πριονόδισκο που είναι κατάλληλος για το προς κοπή τεμάχιο επεξεργασίας.
- Κρατήστε γερά τη χειρολαβή. Τη στιγμή, στην οποία βυθίζεται ο πριονόδισκος μέσα στο τεμάχιο επεξεργασίας, ο κίνδυνος ανάκρουσης είναι ιδιαίτερα υψηλός.
- Πριονίζετε τα λεπτά ή με λεπτό τοίχωμα τεμάχια επεξεργασίας μόνο με πριονόδισκους με μικρά δόντια.
- Χρησιμοποιείτε πάντα ακονισμένους πριονόδισκους. Αντικαθιστάτε αμέσως τους στομαχμένους πριονόδισκους. Υπάρχει αυξημένος κίνδυνος ανάκρουσης, αν ένα στομαχμένο δόντι πριονιού πιαστεί στην επιφάνεια του τεμαχίου επεξεργασίας.
- Μην μαγκώνετε τα τεμάχια επεξεργασίας.
- Σε περίπτωση αμφιβολίας, εξετάστε τα τεμάχια επεξεργασίας για ξένα σώματα (π.χ. καρφιά ή βίδες).
- Μην πριονίζετε ποτέ πολλά τεμάχια επεξεργασίας ταυτόχρονα – ούτε δεσμίδες που αποτελούνται από πολλά μεμονωμένα τεμάχια. Υπάρχει κίνδυνος ατυχήματος αν πιαστούν μεμονωμένα τεμάχια ανεξέλεγκτα από τον πριονόδισκο.

Κίνδυνος μαγκώματος!

- Προσέχετε ώστε κατά τη λειτουργία να μην υπάρχει πιθανότητα να πιαστούν μέλη του σώματος ή ενδύματα από τα περιστρεφόμενα εξαρτήματα και να παρασυρθούν από αυτά (όχι γραβάτες, όχι γάντια, όχι ρούχα με φαρδιά μανίκια, αν έχετε μακριά μαλλιά χρησιμοποιείτε οπωσδήποτε ένα δίχτυ μαλλιών).
- Μην πριονίζετε ποτέ τεμάχια επεξεργασίας, στα οποία υπάρχουν σχοινιά, κορδόνια, ταινίες, καλώδια ή σύρματα ή περιέχουν τέτοια υλικά.

Κίνδυνος από ανεπαρκή ατομικό εξοπλισμό προστασίας!

- Χρησιμοποιείτε προστασία ακοής.
- Χρησιμοποιείτε προστατευτικά γυαλιά.
- Χρησιμοποιείτε μάσκα προστασίας από τη σκόνη.
- Χρησιμοποιείτε κατάλληλη ενδυμασία εργασίας.

- Χρησιμοποιείτε αντιολισθητικά υποδήματα.
- Χρησιμοποιείτε γάντια κατά τον χειρισμό των πριονόδισκων και τραχειών εργαλείων. Μεταφέρετε τους πριονόδισκους σε δοχεία.

Κίνδυνος από Ξυλόσκονη!

- Εργάζεστε μόνο με σύστημα αναρρόφησης. Το σύστημα αναρρόφησης πρέπει να πληροί τις τιμές που αναφέρονται στο κεφάλαιο 16..

Μείωση επιβάρυνσης από σκόνη:

- Σωματίδια, τα οποία δημιουργούνται κατά την εργασία με το παρόν εργαλείο, ενδέχεται να περιέχουν ουσίες, οι οποίες μπορεί να προξενήσουν καρκίνο, αλλεργικές αντιδράσεις, νοσήματα του αναπνευστικού συστήματος, γενετικές ανωμαλίες ή άλλες βλάβες της αναπαραγωγής. Ορισμένα παραδείγματα αυτών των ουσιών είναι τα εξής: Μόλυβδος (σε μολυβδόχρα επιχρίσματα), πρόσθετες ουσίες για την επεξεργασία ξυλείας (χρωμικό, μέσα προστασίας ξυλείας), ορισμένα είδη ξυλείας (όπως σκόνη δρυός ή οξιάς).
- Ο κίνδυνος εξαρτάται από τη διάρκεια, στην οποία ο χρήστης ή άτομα που βρίσκονται κοντά, εκτίθενται στην επιβάρυνση.
- Αυτά τα σωματίδια δεν πρέπει να εισχωρήσουν στο σώμα.
- Για να μειωθεί η επιβάρυνση από αυτές τις ουσίες: Φροντίστε για καλό αερισμό του χώρου εργασίας και φοράτε κατάλληλο εξοπλισμό προστασίας όπως μάσκες προστασίας της αναπνοής, οι οποίες μπορούν να φιλτράρουν μικροσκοπικά μικρά σωματίδια.
- Ακολουθείτε τις οδηγίες που ισχύουν για το υλικό, το προσωπικό, την περίπτωση εφαρμογής και το σημείο χρήσης (π.χ. κανονισμοί εργασιακής ασφάλειας, διάθεση αποβλήτων).
- Συλλέξτε τα σωματίδια που προκύπτουν στο σημείο της δημιουργίας τους, αποφύγετε τις συσσωρεύσεις στον περιβάλλοντα χώρο.
- Χρησιμοποιείτε την παραδιδόμενη διάταξη συγκράτησης σκόνης και μία κατάλληλη διάταξη αναρρόφησης σκόνης. Έτσι διαχέονται λιγότερα σωματίδια ανεξέλεγκτα στο περιβάλλον.
- Μειώστε την επιβάρυνση από τη σκόνη με τους εξής τρόπους:
 - στρέφοντας τα εξερχόμενα σωματίδια και τη σκόνη απαερίων του εργαλείου όχι πάνω σας ή προς άτομα που βρίσκονται κοντά σας ή πάνω σε συσσωρευμένη σκόνη,
 - χρησιμοποιώντας μία εγκατάσταση αναρρόφησης και/ή μία συσκευή καθαρισμού του αέρα,
 - αερίζοντας καλά τον χώρο εργασίας και διατηρώντας τον καθαρό αναρροφώντας τους ρύπους. Το σκούπισμα ή το ξεφύσημα στροβιλίζει τη σκόνη.
 - Αναρροφάτε ή πλένετε την ενδυμασία προστασίας. Μην ξεφουσάτε, χτυπάτε ή χαθαρίζετε με βούρτσες.

Κίνδυνος από τεχνικές μετατροπές ή από τη χρήση μερών που δεν έχουν ελεγχθεί και εγκριθεί από τον κατασκευαστή

- Συναρμολογήστε αυτό το εργαλείο όπως ακριβώς περιγράφεται στις παρούσες οδηγίες.
- Χρησιμοποιείτε μόνο εξαρτήματα που έχουν εγκριθεί από τον κατασκευαστή. Αυτό ισχύει ιδιαίτερα για τα εξής:
 - Πριονόδισκοι (αριθμοί παραγγελίας βλέπε κεφάλαιο 12. Πρόσθετος εξοπλισμός).
 - Διατάξεις ασφαλείας.
 - Λέιζερ κοπής.
 - Φωτισμός περιοχής κοπής.
- Μην κάνετε τροποποιήσεις στα εξαρτήματα.
- Προσέχετε ώστε ο αριθμός στροφών που αναφέρεται στον πριονόδισκο να συμφωνεί με τον αριθμό στροφών που αναφέρεται στο πριόνι.

Κίνδυνος από ελαττώματα στο εργαλείο!

- Ελέγχετε την συσκευή πριν από κάθε χρήση, για ενδεχόμενες ζημιές: Πριν από την περαιτέρω χρήση της συσκευής πρέπει να ελέγχετε προσεκτικά η άψογη και ενδεδειγμένη λειτουργία των συστημάτων ασφαλείας, των διατάξεων προστασίας ή των σημείων που φέρουν ελαφρές ζημιές. Ελέγξτε ότι τα κινούμενα μέρη λειτουργούν άψογα και ότι δεν μαγκώνουν. Όλα τα μέρη πρέπει να είναι σωστά συναρμολογημένα και να πληρούν όλες τις προϋποθέσεις, για την εξασφάλιση της άψογης λειτουργίας του εργαλείου.
- Μην χρησιμοποιείτε χαλασμένους ή παραμορφωμένους πριονόδισκους.

Κίνδυνος από θόρυβο!

- Χρησιμοποιείτε προστασία ακοής.

Κίνδυνος από τεμάχια ή τμήματα τεμαχίων επεξεργασίας που μπλοκάρουν το εργαλείο!

Αν προκύψει μπλοκάρισμα:

1. Απενεργοποιήστε το εργαλείο,
2. Τραβήξτε από την πρίζα το βύσμα δικτύου ρεύματος,
3. Χρησιμοποιήστε γάντια,
4. Εξαλείψτε το μπλοκάρισμα με κατάλληλο εργαλείο.

4.2 Σύμβολα επάνω στη συσκευή



Διαβάστε τις οδηγίες λειτουργίας.



Μην πιάνετε τον πριονόδισκο.



Χρησιμοποιείτε προστατευτικά γυαλιά και προστασία ακοής.



Μη χρησιμοποιείτε το εργαλείο σε υγρό ή βρεγμένο περιβάλλον.



Ακτινοβολία λέιζερ - Μην κοιτάτε στην ακτίνα. ΛΕΙΖΕΡ ΚΑΤΗΓΟΡΙΑΣ 2

4.3 Διατάξεις ασφαλείας

Κάλυμμα προστασίας αιώρησης (17)

Το κάλυμμα προστασίας αιώρησης προστατεύει από μη θηλεθνήμη επαφή με τον πριονόδισκο και από εκτοξευόμενα πριονίδια.

Κλειδωμα ασφαλείας (24)

Μόνο όταν ενεργοποιηθεί το κλειδωμα ασφαλείας, ανοίγει το κάλυμμα προστασίας αιώρησης και μπορεί να χαμηλώσει το πριόνι.

Αναστολέας τεμαχίου επεξεργασίας (18)

Ο αναστολέας τεμαχίου επεξεργασίας (18) στηρίζει το τεμάχιο επεξεργασίας στις δύο πλευρές της κοπής.

Ο αναστολέας τεμαχίου επεξεργασίας (18) εξασφαλίζει ότι το τεμάχιο επεξεργασίας δεν θα μπορεί να μετακινηθεί κατά τη διάρκεια του πριονίσματος. Ο αναστολέας τεμαχίου επεξεργασίας πρέπει να είναι πάντα τοποθετημένος κατά τη λειτουργία.

Ο ρυθμιζόμενος αναστολέας (10) στον αναστολέα τεμαχίου επεξεργασίας πρέπει να μετατοπιστεί για κοπές με κλίση μετά την ελευθέρωση της βίδας σταθεροποίησης (11).

Προσέχετε να είναι σωστά ρυθμισμένος ο ρυθμιζόμενος αναστολέας (10) και το τεμάχιο επεξεργασίας να στηρίζεται όσο το δυνατόν καλύτερα, χωρίς να ακουμπά στον πριονόδισκο ή στο κάλυμμα προστασίας. Ασφαλίστε με βίδα σταθεροποίησης (11).

5. Επισκόπηση

Βλέπε σελίδα 2 - 4.

- 1 Ασφάλιση πριονόδισκου
- 2 Λαβή πριονιού
- 3 Έξοδος λέιζερ

- 4 Φωτισμός περιοχής κοπής
- 5 Στόμιο αναρρόφησης πριονιδιών
- 6 Σάκος πριονιδιών
- 7 Σφράγισμα του σάκου πριονιδιών
- 8 Αναστολέας για προκαθορισμένες γωνίες κλίσης
- 9 Διάταξη σύσφιγξης τεμαχίου επεξεργασίας
- 10 Ρυθμιζόμενος αναστολέας
- 11 Βίδα σταθεροποίησης (του αναστολέα)
- 12 Πάγκος
- 13 Περιστρεφόμενος πάγκος
- 14 Βίδα ασφάλισης για επέκταση πάγκου
- 15 Ένθετο πάγκου
- 16 Κλειδί άλλων / υποδοχή εργαλείου για κλειδί άλλων
- 17 Κάλυμμα προστασίας αιώρησης
- 18 Αναστολέας τεμαχίου επεξεργασίας (αμφίπλευρος)
- 19 Διαμήκης αναστολέας (αναδιπλούμενος)
- 20 Επέκταση πάγκου
- 21 Μοχλός φραγής για θέσεις κλειδώματος περιστρεφόμενου πάγκου
- 22 Λαβή σταθεροποίησης (περιστρεφόμενος πάγκος)
- 23 Πρόσθετοι αναστολείς (αμφίπλευροι)
- 24 Κλειδώμα ασφαλείας
- 25 Διακόπτης ON/OFF του πριονιού
- 26 Διακόπτης ON/OFF λέιζερ κοπής
- 27 Διακόπτης ON/OFF φωτισμού περιοχής κοπής
- 28 Λαβή μεταφοράς
- 29 Ασφάλιση μεταφοράς
- 30 Περιέλιξη καλωδίου
- 31 Λαβή μεταφοράς
- 32 Κουμπί φραγής (για διεύρυνση της γωνίας κλίσης κατά +/- 2 °)
- 33 Μοχλός σταθεροποίησης για ρύθμιση κλίσης
- 34 Βίδες στις ράγες οδήγησης της επέκτασης πάγκου
- 35 Ρύθμιση γωνίας κλίσης
- 36 Διάταξη σύσφιγξης τεμαχίου επεξεργασίας: πίσω οπή
- 37 Διάταξη σύσφιγξης τεμαχίου επεξεργασίας: μπροστινή οπή
- 38 Βίδα σύσφιγξης με ροδέλα
- 39 Εξωτερικός σύνδεσμος
- 40 Πριονόδισκος
- 41 Βέλος κατεύθυνσης περιστροφής στο κάλυμμα του πριονόδισκου
- 42 Εσωτερικός σύνδεσμος
- 43 Αξονας πριονόδισκου
- 44 Ρύθμιση αναστολέα τεμαχίου επεξεργασίας: Βίδες άλλων
- 45 Ρύθμιση λέιζερ κοπής: μεσαία βίδα
- 46 Ρύθμιση λέιζερ κοπής: αριστερή βίδα
- 47 Ρύθμιση λέιζερ κοπής: δεξιά βίδα
- 48 Πριόνισμα κυρτής (παραμορφωμένης) σανίδα

6. Συναρμολόγηση, τοποθέτηση και μεταφορά

Συναρμολόγηση λαβών μεταφοράς

1. Βιδώστε σφικτά τις λαβές μεταφοράς (28) και (31) με τις βίδες που σας έχουν παραδοθεί όπως εμφανίζεται στην εικόνα.

Συναρμολόγηση επέκτασης πάγκου (20)

1. Αφαιρέστε τη δεξιά και αριστερή επέκταση πάγκου από τη συσκευασία μεταφοράς.
2. Ξεβιδώστε τις βίδες (34) στις ράγες οδήγησης της δεξιάς και αριστερής επέκτασης πάγκου.
3. Ωθήστε τις ράγες οδήγησης των επεκτάσεων πάγκου εντελώς μέσα στις υποδοχές. Τοποθετήστε την επέκταση πάγκου με αναδιπλούμενο προς τα πάνω διαμήκη αναστολέα (19) στη δεξιά πλευρά.
4. Σηκώστε το εργαλείο από τα μπροστινά πόδια, γείρετε το προσεκτικά προς τα πίσω και αποθέστε το ασφαλισμένο ώστε να μην πέσει.
5. Βιδώστε τις βίδες (34) στις ράγες οδήγησης πάλι.
6. Πιάστε το εργαλείο από τα μπροστινά πόδια, γείρετέ το προσεκτικά προς τα εμπρός και αποθέστε το.

7. Ρυθμίστε το επιθυμητό πλάτος πάγκου και ασφαλίστε τις επεκτάσεις πάγκου με τις βίδες ασφάλισης (14).

Τοποθέτηση

Για την ασφαλή εργασία, το εργαλείο πρέπει να στερεώνεται σε σταθερή επιφάνεια.

- Ως επιφάνεια μπορεί να χρησιμοποιηθεί μία σταθερά συναρμολογημένη επιφάνεια εργασίας ή ένας πάγκος εργασίας.
- Το εργαλείο πρέπει να παραμένει σταθερό με ασφάλεια ακόμη και κατά την επεξεργασία μεγάλων τεμαχίων επεξεργασίας.
- Τα μεγάλα μήκους τεμάχια επεξεργασίας πρέπει να υποστηρίζονται επιπρόσθετα με κατάλληλο πρόσθετο εξοπλισμό.



Υπόδειξη:

Για τη φορητή χρήση, το εργαλείο μπορεί να βιδώνεται σε πλάκα κόντρα πλακέ ή αντεπικολλητής ξυλείας (500 mm x 500 mm, πάχος τουλάχιστον 19 mm). Κατά τη χρήση, η πλάκα πρέπει να στερεώνεται με μέγγενη σε πάγκο εργασίας.

1. Σφίξτε το εργαλείο στην επιφάνεια.
2. Λύστε την ασφάλιση μεταφοράς (29): Πιέστε την κεφαλή του πριονιού λίγο προς τα κάτω και συγκρατήστε την. Αφαιρέστε την ασφάλιση μεταφοράς (29).
3. Στρέψτε αργά την κεφαλή πριονιού προς τα πάνω.

Μεταφορά



Προσοχή!

Μην μεταφέρετε το πριόνι από τις διατάξεις προστασίας. Μην μεταφέρετε το πριόνι από τη λαβή πριονίσματος (2).

1. Στρέψτε την κεφαλή πριονιού προς τα κάτω και πιέστε μέσα την ασφάλιση μεταφοράς (29).
2. Σηκώστε το εργαλείο από τη λαβή μεταφοράς (28) ή τη λαβή μεταφοράς (31) και μεταφέρετέ το.

7. Το εργαλείο αναλυτικά

7.1 Διακόπτης ON/OFF κινητήρα (25)

Ενεργοποίηση κινητήρα:

- Πιέστε τον διακόπτη ON/OFF και κρατήστε τον πιεσμένο.

Απενεργοποίηση κινητήρα:

- Αφήστε τον διακόπτη ON/OFF.

7.2 Διακόπτης ON/OFF φωτισμού περιοχής κοπής (27)

Ενεργοποίηση και απενεργοποίηση του φωτισμού της περιοχής κοπής.



Κίνδυνος!

Μην κατευθύνετε τη φωτεινή δέσμη στα μάτια ανθρώπων ή ζώων.

7.3 Διακόπτης ON/OFF λέιζερ κοπής (26)

Ενεργοποίηση και απενεργοποίηση λέιζερ κοπής.

Το λέιζερ κοπής μαρκάρει μία γραμμή αριστερά της κοπής. Κάντε μία δοκιμαστική κοπή για να εξοικειωθείτε με τη ρύθμιση θέσης.



Κίνδυνος!

AKTINOBOLIA LEIZIPER
MHN KOITATE STHN AKTINA
LEIZIPER KATHΓΟΡΙΑΣ 2
EN 60825-1:2014
P<1mW, λ=650nm

7.4 Ρύθμιση κλίσης

Μετά την ελευθέρωση του μοχλού σταθεροποίησης (33) το πριόνι μπορεί να τεθεί σε κλίση χωρίς διαβάθμιση μεταξύ 0° και 45° προς τα αριστερά ως προς την κάθετο (35).

Εξαιτίας του αναστολέα για προκαθορισμένες γωνίες κλίσης (8), ο βραχίονας ανατροπής

ασφαλίζει στις βαθμίδες γωνίας των 15°, 30° και 45°. Επιλέξτε την επιθυμητή γωνία κλίσης περιστρέφοντας τον αναστολέα (8).

Πιέστε στη διάρκεια της ρύθμισης το κουμπί φραγής (32), για να ρυθμίσετε και γωνία έως 47° προς τα αριστερά ως προς την κάθετο ή έως 2° προς τα δεξιά ως προς την κάθετο.



Κίνδυνος!

Για να μην αλλάξει η γωνία κλίσης κατά το πριόνισμα, πρέπει να σφίξετε τον μοχλό σταθεροποίησης (33) του βραχίονα ανατροπής.

7.5 Περιστρεφόμενος πάγκος

Για λοξές κοπές ο περιστρεφόμενος πάγκος μπορεί να περιστραφεί μετά το λύσιμο της λαβής σταθεροποίησης (22) και την ενεργοποίηση του μοχλού φραγής (21) κατά 52° προς τα αριστερά ή κατά 52° προς τα δεξιά. Με αυτό τον τρόπο ρυθμίζεται η γωνία κοπής ως προς την ακμή επαφής/τοποθέτησης του τεμαχίου επεξεργασίας.

Αν είναι ανυψωμένος ο μοχλός φραγής (21) ο περιστρεφόμενος πάγκος ασφαλίσει στις βαθμίδες γωνίας 0°, 15°, 22,5°, 31,6°, 45° και 60°. Με τελείως κατεβασμένο τον μοχλό φραγής (21) απενεργοποιείται η λειτουργία ασφάλισης.



Κίνδυνος!

Για να μην αλλάξει η γωνία λοξής κοπής κατά το πριόνισμα, πρέπει να βιδωθεί η λαβή σταθεροποίησης (22) του περιστρεφόμενου πάγκου (και στις θέσεις ασφάλισης!).

7.6 Αναστολέας τεμαχίων επεξεργασίας

Ο αναστολέας τεμαχίου επεξεργασίας (18) στηρίζει το τεμάχιο επεξεργασίας στις δύο πλευρές της κοπής.

Ο αναστολέας τεμαχίου επεξεργασίας (18) εξασφαλίζει ότι το τεμάχιο επεξεργασίας δεν θα μπορεί να μετακινηθεί κατά τη διάρκεια του πριονίσματος. Ο αναστολέας τεμαχίου επεξεργασίας πρέπει να είναι πάντα τοποθετημένος κατά τη λειτουργία.

Ο ρυθμιζόμενος αναστολέας (10) στον αναστολέα τεμαχίου επεξεργασίας πρέπει να μετατοπιστεί για κοπές με κλίση μετά την ελευθέρωση της βίδας σταθεροποίησης (11).

Προσέχετε να είναι σωστά ρυθμισμένος ο ρυθμιζόμενος αναστολέας (10) και το τεμάχιο επεξεργασίας να στηρίζεται όσο το δυνατόν καλύτερα, χωρίς να ακουμπά στον πριονόδισκο ή στο κάλυμμα προστασίας. Ασφαλίστε με βίδα σταθεροποίησης (11).

7.7 Πρόσθετοι αναστολείς

Όταν έχουν τοποθετηθεί πρόσθετοι αναστολείς (23), το τεμάχιο επεξεργασίας βρίσκεται σε μεγαλύτερη απόσταση από τον αναστολέα τεμαχίου επεξεργασίας, αλλά με αυτόν τον τρόπο μπορείτε να πριονίσετε **πιο ψηλά (αλλά και πιο λεπτά) τεμάχια επεξεργασίας**.

Για τις επιτρεπόμενες διαστάσεις των τεμαχίων επεξεργασίας (με και χωρίς πρόσθετους αναστολείς) μπορείτε να ανατρέχετε στους δύο παρακάτω πίνακες στη σελίδα 5.

Συναρμολόγηση:

Ξεβιδώστε τις βίδες στερέωσης από τους πρόσθετους αναστολείς (23). Συναρμολογήστε τους πρόσθετους αναστολείς (23) στο δεξιό τεμάχιο επεξεργασίας (18) και στον ρυθμιζόμενο αναστολέα (10). Μετακινήστε τους με τέτοιο τρόπο, ώστε να μην έρχονται σε επαφή με τον πριονόδισκο ή το κάλυμμα προστασίας. Σφίξτε τις βίδες στερέωσης στους πρόσθετους αναστολείς.

Ρύθμιση

Προσέχετε να είναι σωστά ρυθμισμένοι ο ρυθμιζόμενος αναστολέας (10) και οι τοποθετημένοι πρόσθετοι αναστολείς (23) και το τεμάχιο επεξεργασίας να στηρίζεται όσο το δυνατόν καλύτερα, χωρίς να ακουμπά στον πριονόδισκο ή στο κάλυμμα προστασίας.

Αριστερή πλευρά: Μετακινήστε τον ρυθμιζόμενο αναστολέα (10) και κατά συνέπεια τον τοποθετημένο πρόσθετο αναστολέα (23) αφού ξεβιδώσετε τη βίδα στερέωσης (11). Σφίξτε ξανά τη βίδα στερέωσης (11).

Δεξιά πλευρά: Μετακινήστε τον πρόσθετο αναστολέα (23) αφού ξεβιδώσετε τις βίδες στερέωσης που τον συγκρατούν. Σφίξτε ξανά τις βίδες στερέωσης.

8. Θέση σε λειτουργία

8.1 Σάκος πριονιδιών / σύνδεση συστήματος αναρρόφησης πριονιδιών



Κίνδυνος!

Ορισμένα είδη ξυλόσκονης (π.χ. δρυς, οξιά, μελιά) μπορεί να προξενήσουν καρκίνο σε περίπτωση εισπνοής.

- Εργάζεστε μόνο με συναρμολογημένο σάκο πριονιδιών ή κατάλληλο σύστημα αναρρόφησης πριονιδιών.
- Χρησιμοποιείτε επιπλέον μία μάσκα προστασίας της αναπνοής, καθώς δεν μπορεί να συλλεχθεί ή να αναρροφηθεί όλη η σκόνη πριονισμού.
- Αδειάζετε τακτικά τον σάκο πριονιδιών. Χρησιμοποιείτε μία μάσκα προστασίας της αναπνοής κατά το αδειασμό.

Όταν θέτετε το εργαλείο σε λειτουργία με τον παραδιδόμενο σάκο πριονιδιών:

- Τοποθετήστε τον σάκο πριονιδιών (6) στο στόμιο αναρρόφησης πριονιδιών (5). Προσέξτε ώστε το σφράγισμα (7) του σάκου πριονιδιών να είναι κλειστό.

Όταν συνδέετε το εργαλείο σε ένα σύστημα αναρρόφησης πριονιδιών:

- Χρησιμοποιείτε για τη σύνδεση στο στόμιο αναρρόφησης πριονιδιών έναν κατάλληλο προσαρμογέα (βλέπε κεφάλαιο 12. "Πρόσθετος εξοπλισμός").
- Προσέξτε ώστε το σύστημα αναρρόφησης πριονιδιών να πληροί τις απαιτήσεις που αναφέρονται στο κεφάλαιο 16. "Τεχνικά στοιχεία".
- Προσέξτε επίσης τις οδηγίες χειρισμού του συστήματος αναρρόφησης πριονιδιών!

8.2 Συναρμολόγηση της διάταξης σύσφιξης τεμαχίου επεξεργασίας

Η διάταξη σύσφιξης τεμαχίου επεξεργασίας (9) μπορεί να συναρμολογηθεί σε δύο θέσεις:

- Για φαρδιά τεμάχια επεξεργασίας: Ωθήστε τη διάταξη σύσφιξης τεμαχίου επεξεργασίας μέσα στην πίσω οπή (36) του πάγκου.
- Για στενά τεμάχια επεξεργασίας: Ωθήστε τη διάταξη σύσφιξης τεμαχίου επεξεργασίας μέσα στην μπροστινή οπή (37) του πάγκου.

8.3 Σύνδεση στο δίκτυο ρεύματος



Κίνδυνος! Ηλεκτρική τάση

Χρησιμοποιείτε το εργαλείο μόνο σε μία πηγή ρεύματος, η οποία πληροί τις εξής απαιτήσεις (βλέπε και κεφάλαιο 16. "Τεχνικά στοιχεία"):

- Η τάση και η συχνότητα δικτύου πρέπει να συμφωνούν με τα στοιχεία που αναφέρονται στην πινακίδα τύπου του εργαλείου.
- Ασφάλιση με έναν διακόπτη ασφαλείας έναντι διαρροής ρεύματος 30 mA.
- Οι πρίζες έχουν εγκατασταθεί, γειωθεί και ελεγχθεί σύμφωνα με τις προδιαγραφές.
- Τοποθετήστε το καλώδιο ηλεκτρικού δικτύου έτσι ώστε κατά την εργασία να μην εμποδίζει ούτε να μπορεί να πάθει ζημιά.
- Χρησιμοποιείτε ως καλώδιο επέκτασης μόνο καλώδια λαστιχένιου περιβλήματος με επαρκή διατομή ($3 \times 1,5 \text{ mm}^2$).
- Χρησιμοποιείτε καλώδια επέκτασης για εργασία σε εξωτερικούς χώρους. Χρησιμοποιείτε σε εξωτερικούς χώρους μόνο εκάστοτε εγκεκριμένα και αντιστοίχα επισήμασμένα καλώδια επέκτασης.
- Αποφεύγετε την ακούσια ενεργοποίηση. Βεβαιωθείτε ότι ο διακόπτης είναι

απενεργοποιημένος κατά την τοποθέτηση του φινι στην πρίζα.

9. Χειρισμός

- Ελέγχετε πριν από την εργασία την άριστη κατάσταση των διατάξεων ασφαλείας.
- Λάβετε σωστή θέση εργασίας κατά το πριόνισμα:
 - εμπρός στην πλευρά χειριστή,
 - μετωπικά ως προς το πριόνι,
 - δίπλα στη γραμμή ευθυγράμμισης του πριονόδισκου.



Κίνδυνος!

Στερεώνετε το τεμάχιο επεξεργασίας αν είναι επικτό με τη διάταξη σύσφιξης τεμαχίων επεξεργασίας (9).



Κίνδυνος σύνθλιψης!

Μην βάζετε τα χέρια μέσα στην περιοχή άρθρωσης ή κάτω από το εργαλείο κατά την κλίση ή την περιστροφή της κεφαλής του πριονιού!

- Συγκρατήστε την κεφαλή του πριονιού κατά την κλίση.
- Χρησιμοποιήστε κατά την εργασία:
 - Υποδοχή τεμαχίου επεξεργασίας – σε τεμάχια επεξεργασίας, όταν αυτά μετά τον διαχωρισμό πέφτουν από τον πάγκο
 - Σάκος πριονιδιών ή σύστημα αναρρόφησης πριονιδιών.
- Πριονίζετε μόνο τεμάχια επεξεργασίας με διαστάσεις που επιτρέπουν την ασφαλή στάση του σώματος κατά το πριόνισμα.
- Πιέζετε το τεμάχιο επεξεργασίας κατά το πριόνισμα σταθερά στον πάγκο και μην το μαγκώνετε. Μην φρεναίτε τον πριονόδισκο επίσης με πλευρική πίεση. Υπάρχει κίνδυνος ατυχήματος αν μπλοκαριστεί ο πριονόδισκος.

9.1 Ευθείες κοπές

Αρχική θέση:

- Ασφάλιση μεταφοράς (29) έχει αφαιρεθεί.
- Κεφαλή πριονιού στραμμένη προς τα επάνω.
- Ο περιστρεφόμενος πάγκος βρίσκεται στη θέση 0°, η λαβή σταθεροποίησης (22) για περιστρεφόμενο πάγκο είναι σφιγμένη (βλέπε κεφάλαιο 7.5).
- Η κλίση του βραχίονα ανατροπής ως προς την κάθετο είναι 0°, ο μοχλός σταθεροποίησης (33) για ρύθμιση κλίσης έχει σφικθεί (βλέπε κεφάλαιο 7.4).
- Ρυθμίστε τον ρυθμιζόμενο αναστολέα (10) και ασφαλίστε τον (βλέπε κεφάλαιο 7.6).
- Αν έχουν τοποθετηθεί, ρυθμίστε και ασφαλίστε τους δύο πρόσθετους αναστολείς (23) (βλέπε κεφάλαιο 7.7).

Πριόνισμα τεμαχίου επεξεργασίας:

1. Πιέστε το τεμάχιο επεξεργασίας προς τον αναστολέα τεμαχίου επεξεργασίας (18) και σφίξτε το με τη διάταξη σύσφιξης τεμαχίου επεξεργασίας (9).
2. Ενεργοποιήστε το κλειδί ασφαλείας (24) και πιέστε παρατεταμένα τον διακόπτη ON/OFF (25).
3. Χαμηλώστε αργά εντελώς προς τα κάτω την κεφαλή πριονιού με τη χειρολαβή. Κατά το πριόνισμα πιέζετε την κεφαλή πριονιού πάνω στο τεμάχιο επεξεργασίας, μόνο όσο χρειάζεται ώστε να μην μειωθεί υπερβολικά ο αριθμός στροφών κινητήρα.
4. Πριονίζετε το τεμάχιο επεξεργασίας σε μία κίνηση εργασίας.
5. Αφήστε τον διακόπτη ON/OFF (25) και αφήστε την κεφαλή πριονιού να επανέλθει αργά στην επάνω αρχική θέση.

9.2 Λοξές κοπές

Αρχική θέση:

- Ασφάλιση μεταφοράς (29) έχει αφαιρεθεί.
- Κεφαλή πριονιού στραμμένη προς τα επάνω.
- Η κλίση του βραχίονα ανατροπής ως προς την κάθετο είναι 0°, ο μοχλός σταθεροποίησης

(33) για ρύθμιση κλίσης έχει σφικθεί (βλέπε κεφάλαιο 7.4).

- Ρυθμίστε τον ρυθμιζόμενο αναστολέα (10) και ασφαλίστε τον (βλέπε κεφάλαιο 7.6).
- Αν έχουν τοποθετηθεί, ρυθμίστε και ασφαλίστε τους δύο πρόσθετους αναστολείς (23) (βλέπε κεφάλαιο 7.7).

Πριόνισμα τεμαχίου επεξεργασίας:

1. Περιστρέψτε τη λαβή σταθεροποίησης (22) του περιστρεφόμενου πάγκου και λύστε τον μοχλό φραγής (21).
2. Ρυθμίστε την επιθυμητή γωνία (βλέπε κεφάλαιο 7.5).
3. Σφίξτε τη λαβή σταθεροποίησης (22) του περιστρεφόμενου πάγκου.
4. Πριονίστε το τεμάχιο επεξεργασίας, όπως περιγράφεται στο "Ισιες κοπές".

9.3 Κοπές με κλίση

Αρχική θέση:

- Ασφάλιση μεταφοράς (29) έχει αφαιρεθεί.
- Κεφαλή πριονιού στραμμένη προς τα επάνω.
- Ο περιστρεφόμενος πάγκος βρίσκεται στη θέση 0°, η λαβή σταθεροποίησης (22) για περιστρεφόμενο πάγκο είναι σφιγμένη (βλέπε κεφάλαιο 7.5).
- Ρυθμίστε τον ρυθμιζόμενο αναστολέα (10) και ασφαλίστε τον (βλέπε κεφάλαιο 7.6).
- Αν έχουν τοποθετηθεί, ρυθμίστε και ασφαλίστε τους δύο πρόσθετους αναστολείς (23) (βλέπε κεφάλαιο 7.7).

Πριόνισμα τεμαχίου επεξεργασίας:

1. Λύστε τον μοχλό σταθεροποίησης (33) για ρύθμιση κλίσης στην πίσω πλευρά του πριονιού.
2. Κλίνετε αργά τον βραχίονα ανατροπής στην επιθυμητή θέση (βλέπε κεφάλαιο 7.4).
3. Σφίξτε τον μοχλό σταθεροποίησης (33) για ρύθμιση κλίσης.
4. Πριονίστε το τεμάχιο επεξεργασίας, όπως περιγράφεται στο "Ευθείες κοπές".

9.4 Διπλές λοξές κοπές



Υπόδειξη:

Η διπλή λοξή κοπή είναι ένας συνδυασμός λοξής κοπής και κοπής με κλίση. Αυτό σημαίνει ότι το τεμάχιο επεξεργασίας πριονίζεται λοξά ως προς την πίσω ακμή επαφής και λοξά ως προς την πάνω πλευρά.



Κίνδυνος!

Στη διπλή λοξή κοπή, ο πριονόδισκος είναι ευκολότερα προσβάσιμος εξαιτίας της έντονης κλίσης – εξ αυτού υπάρχει αυξημένος κίνδυνος τραυματισμού. Κρατάτε επαρκή απόσταση από τον πριονόδισκο!

Αρχική θέση:

- Ασφάλιση μεταφοράς (29) έχει αφαιρεθεί.
- Κεφαλή πριονιού στραμμένη προς τα επάνω.
- Ο πάγκος είναι ασφαλισμένος στην επιθυμητή θέση (βλέπε κεφάλαιο 7.5).
- Ο βραχίονας ανατροπής έχει τεθεί στην επιθυμητή γωνία κλίσης ως προς την επιφάνεια τεμαχίου επεξεργασίας και έχει ασφαλιστεί (βλέπε κεφάλαιο 7.4).
- Ρυθμίστε τον ρυθμιζόμενο αναστολέα (10) και ασφαλίστε τον (βλέπε κεφάλαιο 7.6).
- Αν έχουν τοποθετηθεί, ρυθμίστε και ασφαλίστε τους δύο πρόσθετους αναστολείς (23) (βλέπε κεφάλαιο 7.7).

Πριόνισμα τεμαχίου επεξεργασίας:

- Πριονίστε το τεμάχιο επεξεργασίας, όπως περιγράφεται στο "Ευθείες κοπές".

10. Συντήρηση και φροντίδα



Κίνδυνος!

Πριν από κάθε εργασία συντήρησης και καθαρισμού να αποσυνδέετε το φινι δικτύου ρεύματος.

- Περαιτέρω εργασίες συντήρησης ή επισκευής, πέραν των εδώ περιγραφέντων, επιτρέπεται να διεξαχθούν μόνο από εξειδικευμένο τεχνικό προσωπικό.
- Αντικαθιστάτε τα χαλασμένα εξαρτήματα, ιδιαίτερα τις διατάξεις ασφαλείας μόνο με γνήσια ανταλλακτικά. Εξαρτήματα, τα οποία δεν έχουν ελεγχθεί και εγκριθεί από τον κατασκευαστή ενδέχεται να προσεγγίσουν απρόβλεπτες ζημιές.
- Μετά από εργασίες συντήρησης και καθαρισμού, θέστε όλες τις διατάξεις ασφαλείας πάλι σε λειτουργία και ελέγξτε τις.

10.1 Αλλαγή πριονόδισκου

Κίνδυνος εγκαύματος!

Λίγο μετά το πριόνισμα, ο πριονόδισκος μπορεί να είναι πολύ καυτός. Αφήστε έναν καυτό πριονόδισκο να κρυώσει. Μην καθιζάνετε έναν καυτό πριονόδισκο με εύφλεκτα υγρά.

Κίνδυνος κοπής ακόμη και με ακινητοποιημένο πριονόδισκο!

Κατά το λύσιμο και σφίξιμο της βίδας σύσφιξης (38), το κάλυμμα προστασίας αιώρησης (17) πρέπει να είναι στραμμένο πάνω από τον πριονόδισκο. Χρησιμοποιείτε γάντια κατά την αλλαγή του πριονόδισκου.

1. Τραβήξτε από την πρίζα το φις δικτύου ρεύματος.
2. Θέστε την κεφαλή πριονιού στην επάνω θέση.
3. Ασφάλιση πριονόδισκου: πιέστε το κουμπί ασφάλισης (1) και ταυτόχρονα περιστρέψτε τον πριονόδισκο με το άλλο χέρι, μέχρι να ασφαλίσει το κουμπί ασφάλισης (1). Κρατήστε πιεσμένο το κουμπί ασφάλισης (1).
4. Ξεβιδώστε δεξιόστροφα τη βίδα σύσφιξης με ροδέλα (38) στον άξονα πριονόδισκου με το κλειδί άλλεν (16) (αριστερόστροφο σπείρωμα!).
5. Λύστε το κλειδί ασφαλείας (24) και ωθήστε το κάλυμμα προστασίας αιώρησης (17) προς τα επάνω και κρατήστε το.
6. Πάρτε προσεκτικά τον εξωτερικό σύνδεσμο (39) και τον πριονόδισκο (40) από τον άξονα πριονόδισκου και κλείστε πάλι το κάλυμμα προστασίας αιώρησης.

Κίνδυνος!

Μην χρησιμοποιήσετε καθαριστικά μέσα (π.χ. για να αφαιρέσετε κατάλοιπα ρητίνης), τα οποία μπορεί να διαβρώσουν τα εξαρτήματα ελαφρών μετάλλων. Υπάρχει κίνδυνος να επηρεαστεί αρνητικά η σταθερότητα του πριονιού.

7. Καθαρισμός επιφανειών σύσφιξης:
 - Άξονας πριονόδισκου (43),
 - Πριονόδισκος (40),
 - Εξωτερικός σύνδεσμος (39),
 - Εσωτερικός σύνδεσμος (42).

Κίνδυνος!

Τοποθετείτε σωστά τον εσωτερικό σύνδεσμο! Διαφορετικά μπορεί να μπλοκάρει το πριόνι ή να αφαιρεθεί ο πριονόδισκος! Ο εσωτερικός σύνδεσμος είναι σωστά τοποθετημένος, όταν η κυκλική εγκοπή προς τον πριονόδισκο και η επίπεδη πλευρά δείχνει προς τον κινητήρα.

8. Τοποθετήστε τον εσωτερικό σύνδεσμο (42).
9. Λύστε το κλειδί ασφαλείας (24) και ωθήστε το κάλυμμα προστασίας αιώρησης (17) προς τα επάνω και κρατήστε το.
10. Τοποθέτηση νέου πριονόδισκου – Προσέξτε τη φορά περιστροφής: Όπως κοιτάτε από την αριστερή (ανοιχτή) πλευρά, το βέλος επάνω στον πριονόδισκο πρέπει να αντιστοιχεί στην κατεύθυνση βέλους (41) επάνω στο κάλυμμα του πριονόδισκου!

Κίνδυνος!

Χρησιμοποιείτε μόνον πριονόδισκους, οι οποίοι ικανοποιούν τις απαιτήσεις και τα χαρακτηριστικά στοιχεία που αναφέρονται σε αυτές τις οδηγίες λειτουργίας.

Χρησιμοποιείτε μόνο κατάλληλους πριονόδισκους, οι οποίοι έχουν διαμορφωθεί για το μέγιστο αριθμό στροφών (βλέπε "Τεχνικά στοιχεία") – σε περίπτωση ακατάλληλων ή χαλασμένων πριονόδισκων ενδέχεται να εκσφενδονιστούν βίαια εξαρτήματα μέσω της φυγόκεντρου δύναμης.

Οι πριονόδισκοι που προβλέπονται για κοπή ξυλίας ή παρόμοιων υλικών κατασκευής, πρέπει να αντιστοιχούν στο πρότυπο EN 847-1. Δεν επιτρέπεται η χρήση των εξής:

- Πριονόδισκοι από υψηλής κραματοποίησης ταχυχάλυβα (HSS)
- χαλασμένοι πριονόδισκοι
- δίσκοι κοπής.

Κίνδυνος!

- Τοποθετείτε τον πριονόδισκο μόνο με γνήσια εξαρτήματα.
 - Μην χρησιμοποιείτε χαλαρούς δακτυλίους μείωσης, διαφορετικά ο πριονόδισκος μπορεί να αποκολληθεί.
 - Οι πριονόδισκοι πρέπει να τοποθετούνται έτσι, ώστε να κινούνται χωρίς αζυγοσταθμία και τζόγο και να μην μπορούν να αφαιρεθούν στη διάρκεια της λειτουργίας.
11. Κλείστε πάλι το κάλυμμα προστασίας αιώρησης (17).
 12. Τοποθέτηση εξωτερικού συνδέσμου (39) – Η επίπεδη πλευρά πρέπει να δείχνει προς τον κινητήρα!
 13. Βιδώστε τη βίδα σύσφιξης με ροδέλα (38) αριστερόστροφα (αριστερόστροφο σπείρωμα!) και σφίξτε τη με το χέρι.
 14. Ασφάλιση πριονόδισκου: πιέστε το κουμπί ασφάλισης (1) και ταυτόχρονα περιστρέψτε τον πριονόδισκο με το άλλο χέρι, μέχρι να ασφαλίσει το κουμπί ασφάλισης. Κρατήστε πιεσμένο το κουμπί ασφάλισης.

15. Σφίξτε τη βίδα σύσφιξης (38) με το εξάγωνο κλειδί (16) γερά.

16. Ελέγξτε τη λειτουργία. Για τον σκοπό αυτό λύστε το κλειδί ασφαλείας (24) και μετακινήστε το πριόνι προς τα κάτω:

- το κάλυμμα προστασίας αιώρησης πρέπει να ελευθερώνει τον πριονόδισκο κατά την κίνηση προς τα κάτω, χωρίς να αγγίζει άλλα εξαρτήματα.
- Κατά την αναδίπλωση του πριονιού προς τα πάνω στην αρχική θέση, το κάλυμμα προστασίας αιώρησης πρέπει να καλύπτει αυτόματα τον πριονόδισκο.
- Περιστρέψτε τον πριονόδισκο με το χέρι. Ο πριονόδισκος πρέπει να μπορεί να περιστρέφεται σε κάθε πιθανή θέση ρύθμισης, χωρίς να αγγίζει άλλα εξαρτήματα.

Κίνδυνος!

- Μην επεκτείνετε το εξάγωνο κλειδί.
- Μην σφίγγετε τη βίδα σύσφιξης με χτυπήματα πάνω στο εξάγωνο κλειδί.

15. Σφίξτε τη βίδα σύσφιξης (38) με το εξάγωνο κλειδί (16) γερά.

16. Ελέγξτε τη λειτουργία. Για τον σκοπό αυτό λύστε το κλειδί ασφαλείας (24) και μετακινήστε το πριόνι προς τα κάτω:

- το κάλυμμα προστασίας αιώρησης πρέπει να ελευθερώνει τον πριονόδισκο κατά την κίνηση προς τα κάτω, χωρίς να αγγίζει άλλα εξαρτήματα.
- Κατά την αναδίπλωση του πριονιού προς τα πάνω στην αρχική θέση, το κάλυμμα προστασίας αιώρησης πρέπει να καλύπτει αυτόματα τον πριονόδισκο.
- Περιστρέψτε τον πριονόδισκο με το χέρι. Ο πριονόδισκος πρέπει να μπορεί να περιστρέφεται σε κάθε πιθανή θέση ρύθμισης, χωρίς να αγγίζει άλλα εξαρτήματα.

10.2 Αλλαγή ένθετου του πάγκου

Κίνδυνος!

Αν το ένθετο του πάγκου (15) υποστεί ζημιά, υπάρχει κίνδυνος να μαγκωθούν μικρά αντικείμενα μεταξύ ένθετου του πάγκου και πριονόδισκου μπλοκάροντας τον πριονόδισκο. Αντικαθιστάτε αμέσως τα χαλασμένα ένθετα πάγκου!

1. Ξεβιδώστε τις βίδες στο ένθετο πάγκου. Αν απαιτείται, περιστρέψτε τον περιστρεφόμενο πάγκο και κλίνετε την κεφαλή πριονιού για να μπορέσετε να φθάσετε τις βίδες.
2. Αφαιρέστε το ένθετο πάγκου.

3. Τοποθετήστε νέο ένθετο πάγκου.
4. Σφίξτε τις βίδες στο ένθετο πάγκου.

10.3 Ρύθμιση αναστολέα τεμαχίων επεξεργασίας

1. Λύστε τις βίδες άλλεν (44).
2. Ευθυγραμμίστε τον αναστολέα τεμαχίων επεξεργασίας (18), έτσι ώστε να είναι σε ακριβώς ορθή γωνία ως προς τον πριονόδισκο όταν ο περιστρεφόμενος πάγκος ασφαλίσει στη θέση 0°.
3. Σφίξτε τις βίδες άλλεν (44).

10.4 Ρύθμιση λέιζερ κοπής Ευθυγράμμιση λέιζερ σε ορθή γωνία

– Λύστε τη μεσαία βίδα (45). Περιστρέψτε το λέιζερ. Σφίξτε τη μεσαία βίδα (45).

Ευθυγράμμιση λέιζερ πλευρική

– Λύστε τη δεξιά βίδα (47) και την αριστερή βίδα (46). Ευθυγραμμίστε το λέιζερ οριζόντια. Σφίξτε τη δεξιά βίδα (47) και την αριστερή βίδα (46).

10.5 Καθαρισμός εργαλείου

Αφαίρεση πριονιδιών και σκόνης με βούρτσα ή ηλεκτρική σκούπα από τα εξής:

- Διατάξεις ρύθμισης
- Στοιχεία χειρισμού
- Άνοιγμα ψύξης του κινητήρα
- Χώρος κάτω από το ένθετο πάγκου
- Λέιζερ κοπής
- Φωτισμός περιοχής κοπής

10.6 Αποθήκευση εργαλείου

Κίνδυνος!

- Φυλάσσετε το εργαλείο έτσι ώστε να μην μπορεί να θεθεί σε λειτουργία από αναρμώδια άτομα.
- Βεβαιωθείτε ότι δεν υπάρχει κίνδυνος τραυματισμού από το ακινητοποιημένο εργαλείο.

Προσοχή!

- Μην φυλάσσετε το εργαλείο απροστάτευτο σε εξωτερικό χώρο ή σε υγρό περιβάλλον.

10.7 Συντήρηση Πριν από κάθε χρήση

- Αφαιρέστε τα πριονιδια με ηλεκτρική σκούπα ή πινέλο.
- Ελέγξτε το καλώδιο και το βύσμα δικτύου ρεύματος για ζημιές και, αν χρειάζεται, αναθέστε την αντικατάστασή τους σε ηλεκτρολόγο.
- Ελέγξτε όλα τα κινούμενα μέρη για να αν μπορούν να κινηθούν ελεύθερα σε όλη την περιοχή κίνησης.

Τακτικά, αναλόγως των συνθηκών χρήσης

- Ελέγξτε όλες τις βιδωτές συνδέσεις, ενδεχ. σφίξτε τις.
- Ελέγξτε τη λειτουργία επαναφοράς της κεφαλής πριονιού (η κεφαλή πριονιού πρέπει να επανέρχεται στην αρχική θέση με ελατηριωτή δύναμη), ενδεχ. αναθέστε την αντικατάσταση του ελατηρίου.
- Λαδώστε ελαφρά τα στοιχεία οδήγησης.

11. Συμβουλές και έξυπνες λύσεις

– Σε τεμάχια επεξεργασίας μεγάλου μήκους χρησιμοποιείτε κατάλληλες υποδοχές αριστερά και δεξιά.

– Σε κοπές με κλίση, κρατάτε το τεμάχιο επεξεργασίας δεξιά στον πριονόδισκο.

– Κατά το πριόνισμα μικρών τεμαχίων, χρησιμοποιήστε πρόσθετο αναστολέα (ως πρόσθετος αναστολέας μπορεί π.χ. να χρησιμοποιήσει μία κατάλληλη ξυλοσανίδα, η οποία βιδώνεται στον αναστολέα του εργαλείου).

– Κατά το πριόνισμα κυρτής (παρμορφωμένης) σανίδας (48), τοποθετήστε την πλευρά με την

el ΕΛΛΗΝΙΚΑ

εξωτερική κύρτωση προς τον αναστολέα τεμαχίου επεξεργασίας.

– Μην πριονίζετε τα τεμάχια στις παρυφές, αλλά τοποθετήστε τα ξαπλωμένα πάνω στον περιστρεφόμενο πάγκο.

12. Πρόσθετος εξοπλισμός

Χρησιμοποιείτε μόνο γνήσιο πρόσθετο εξοπλισμό της Metabo.

Χρησιμοποιείτε μόνο πρόσθετο εξοπλισμό, ο οποίος ικανοποιεί τις απαιτήσεις και τα χαρακτηριστικά στοιχεία που αναφέρονται σε αυτές τις οδηγίες λειτουργίας.

A Σπρέι συντήρησης και φροντίδας για αφαίρεση καταλοίπων ρητίνης και αντιδιαβρωτική προστασία των μεταλλικών επιφανειών. 0911018691

B Προσαρμογέας αναρρόφησης Multi για σύνδεση ελαστικών σωλήνων αναρρόφησης με τεμάχιο σύνδεσης 44, 58 ή 100 mm 0910058010

C Αναρροφητήρας Metabo Allessauger (βλέπε κατάλογο)

D Κάτω πλαίσιο: Γενικής χρήσης βάση μηχανήματος UMS: 6.31317

Βάση μηχανήματος KSU 251: 6.29005
Βάση μηχανήματος KSU 401: 6.29006

E Βάση με τροχούς: RS 420 0910053353

F Πριονόδισκος Precision Cut Classic 6.28064
305 x 30 x 2,4/1,8 56 WZ 5° neg
για διαμήκεις και εγκάρσιες κοπές σε μασίφ ξύλο και μορισσανίδα

G Πριονόδισκος Multi Cut 6.28091
305 x 30 x 2,8/2,0 96 FZ/TZ 5° neg,
για διαμήκεις και εγκάρσιες κοπές σε επιστρωμένα υλικά, λαμινέιτ, πλαστικά και προφίλ αλουμινίου

Πλήρες πρόγραμμα εξαρτημάτων, βλέπε www.metabo.com ή στον κατάλογο.

13. Επισκευή



Κίνδυνος!


Επισκευές σε ηλεκτρικά εργαλεία επιτρέπεται να εκτελούνται μόνο από ηλεκτρολόγους!

Για τα ηλεκτρικά εργαλεία Metabo που έχουν ανάγκη επισκευής απευθυνθείτε στην αντίστοιχη αντιπροσωπεία της Metabo. Διευθύνσεις βλέπε www.metabo.com.

Τους καταλόγους ανταλλακτικών μπορείτε να τους κατεβάσετε από τη διεύθυνση www.metabo.com.

14. Προστασία περιβάλλοντος

Τηρείτε τους εθνικούς κανονισμούς για την απόρριψη σύμφωνα με τους κανόνες προστασίας του περιβάλλοντος και για την ανακύκλωση των άχρηστων εργαλείων, συσκευασιών και πρόσθετου εξοπλισμού.

 Μόνο για χώρες της ΕΕ: Μην πετάτε τα ηλεκτρικά εργαλεία στον κάδο οικιακών απορριμμάτων! Σύμφωνα με την ευρωπαϊκή οδηγία 2002/96/ΕΚ περί ηλεκτρικών και ηλεκτρονικών συσκευών και την ενσωμάτωσή της στο εθνικό δίκαιο, τα μεταχειρισμένα ηλεκτρικά εργαλεία πρέπει να συλλέγονται ξεχωριστά και να επιστρέφονται για ανακύκλωση με τρόπο φιλικό προς το περιβάλλον.

15. Προβλήματα και βλάβες

Στη συνέχεια περιγράφονται προβλήματα και βλάβες, τα οποία επιτρέπεται να αντιμετωπίζετε μόνοι σας. Αν δεν έχουν αποτέλεσμα οι ενέργειες επίλυσης που περιγράφονται εδώ, βλέπε κεφάλαιο 13. "Επισκευή".



Κίνδυνος!

Σε συνδυασμό με προβλήματα και βλάβες, συμβαίνουν ιδιαίτερα συχνά ατυχήματα. Για αυτό τον λόγο προσέξτε:

• Πριν από κάθε αντιμετώπιση βλάβης να αποσυνδέετε το φις δικτύου ρεύματος.

• Μετά από κάθε επιδιόρθωση βλάβης, θέστε όλες τις διατάξεις ασφαλείας πάλι σε λειτουργία και ελέγξτε τις.

Δεν υπάρχει λειτουργία πριονίσματος

Η ασφάλιση μεταφοράς έχει κλειδώσει:

• Αφαιρέστε την ασφάλιση μεταφοράς.

Το κλειδί ασφαλείας έχει κλειδώσει:

• Λύστε το κλειδί ασφαλείας.

Ισχύς πριονίσματος πολύ χαμηλή

Στομαμένος πριονόδισκος (ο πριονόδισκος έχει ενδεχ. καψίματα στο πλάι)

Ακατάλληλος πριονόδισκος για το υλικό (βλέπε κεφάλαιο 12. "Πρόσθετος εξοπλισμός")

Παραμορφωμένος πριονόδισκος:

• Αλλάξτε τον πριονόδισκο (βλέπε κεφάλαιο 10. "Συντήρηση").

Το πριόνι δονείται έντονα

Παραμορφωμένος πριονόδισκος:

• Αλλάξτε τον πριονόδισκο (βλέπε κεφάλαιο 10. "Συντήρηση").

Πριονόδισκος όχι σωστά τοποθετημένος:

• Τοποθετήστε σωστά τον πριονόδισκο (βλέπε κεφάλαιο 10. "Συντήρηση").

Περιστρεφόμενος πάγκος δυσκίνητος

Υπάρχουν πριονίδια κάτω από τον

περιστρεφόμενο πάγκο:

• Αφαιρέστε τα πριονίδια.

16. Τεχνικά στοιχεία

Διευκρινίσεις σχετικά με τα στοιχεία στη σελίδα 3.

Με την επιφύλαξη του δικαιώματος αλλαγών λόγω τεχνικών εξελίξεων.

U = Τάση δικτύου
I = Ονομαστικό ρεύμα
F = Ελάχ. ασφάλιση
P₁ = Ονομαστική απορροφούμενη ισχύς (S1 = Αδιάκοπη λειτουργία S6 = συνεχής λειτουργία με διαλείπουσα φόρτιση, αντιστοιχεί στη συνήθη λειτουργία ενεργοποίησης/ απενεργοποίησης σε δισκοπρίονα κάθετης και λοξής κοπής)
IP = Κατηγορία προστασίας
n₀ = Αριθμός στροφών χωρίς φορτίο
v₀ = Μέγ. ταχύτητα κοπής
D = Διάμετρος πριονόδισκου (εξωτερικά)
d = Οπή πριονόδισκου (εσωτερικά)
b = Μέγ. πλάτος δοντιού του πριονόδισκου
A = Διαστάσεις (ΜxΠxΥ)
m = Βάρος

Απαιτήσεις για ένα σύστημα αναρρόφησης πριονιδιών:

D₁ = Διάμετρος σύνδεσης του στομίου αναρρόφησης

D₂ = Ελάχιστη παροχή ποσότητας αέρα

D₃ = Ελάχιστη υποπίεση στο στόμιο αναρρόφησης

D₄ = Ελάχιστη ταχύτητα αέρα στο στόμιο αναρρόφησης

Μέγιστη διατομή του τεμαχίου επεξεργασίας βλέπε πίνακα στη σελίδα 4.

~ Εναλλασσόμενο ρεύμα

=== Συνεχές ρεύμα

Εργαλείο της κατηγορίας βαθμού προστασίας II

Τα αναφερόμενα τεχνικά στοιχεία εννοούνται με ανοχές (σύμφωνα με τις εκάστοτε ισχύουσες τεχνικές προδιαγραφές).

Τιμές εκπομπής

Αυτές οι τιμές καθιστούν δυνατή την εκτίμηση των εκπομπών του ηλεκτρικού εργαλείου και τη σύγκριση διαφόρων ηλεκτρικών εργαλείων. Ανάλογα με τις συνθήκες εργασίας, την κατάσταση του ηλεκτρικού εργαλείου ή των εξαρτημάτων εργασίας μπορεί η πραγματική επιβάρυνση να είναι υψηλότερη ή χαμηλότερη. Για την εκτίμηση λάβετε υπόψη τα διαλείμματα εργασίας και τις φάσεις μικρότερου φορτίου. Με βάση τις αντίστοιχες προσαρμοσμένες τιμές εκτίμησης καθορίστε μέτρα προστασίας για τον χρήστη, π.χ. οργανωτικά μέτρα.

Τυπικές A-σταθμισμένες στάθμες ηχητικής πίεσης:

L_{pA} = Στάθμη ηχητικής πίεσης

L_{WA} = Στάθμη ηχητικής ισχύος
K_{PA}; K_{WA}=Αβεβαιότητα



Φοράτε ωτοασπίδες!

Eredeti használati utasítás

Tartalomjegyzék

1. Megfelelőségi nyilatkozat
2. Rendeltetésszerű használat
3. Általános biztonsági utasítások
4. Különleges biztonsági utasítások
5. Áttekintés
6. Felállítás és szállítás
7. A készülék részletesen
8. Üzembe helyezés
9. A gép kezelése
10. Karbantartás és ápolás
11. Néhány jó tanács és gyakorlati fogás
12. Tartozékok
13. Javítás
14. Környezetvédelem
15. Problémák és üzemzavarok
16. Műszaki adatok

1. Megfelelőségi nyilatkozat

Kizárólagos felelősségünk tudatában kijelentjük: ezek a fejező és gérvágó fűrészek – típus és sorozatszám alapján történő azonosítással *1) – megfelelnek az irányelvek *2) és szabványok *3) összes idevonatkozó rendelkezéseinek. A Műszaki dokumentációt *4) - lásd a 4. oldalon.

2. Rendeltetésszerű használat

A gérvágó-fejező fűrész alkalmas hosszanti és keresztvágásokhoz, ferde vágásokhoz, gérvágásokhoz, valamint kettős gérvágásokhoz.

Csak olyan anyagokat lehet megmunkálni, amelyekhez az adott fűrészlap megfelel (az engedélyezett fűrészlapokat lásd a 12. Tartozékok fejezetben).

A munkadarabok megengedett méreteit be kell tartani (lásd a 16. Műszaki adatok fejezetet).

A kerek vagy rendszertelen keresztmetszetű munkadarabokat (mint pl. tűzifa) nem lehet fűrészelni, mert azokat fűrészelés közben nem lehet biztosan tartani. Ha lapos munkadarabot felállítva fűrészelnék, megfelelő segédütközőt kell használni, ami biztonságosan megvezeti a munkadarabot.

Bármely más felhasználás ellentétes a szerszám rendeltetésével. A nem rendeltetészerű használat, a készüléken végrehajtott módosítások, illetve a gyártó által nem ellenőrzött és nem engedélyezett alkatrészek használata beláthatatlan károkhöz vezethet!

Tartsa be adott esetben a jogszabályokban lefektetett irányelveket vagy balesetvédelmi előírásokat.

3. Általános biztonsági utasítások



Saját testi épsége és a berendezés védelme érdekében tartsa be az adott szimbólummal jelölt szövegrészekben foglaltakat!



FIGYELMEZTETÉS – A sérülésveszély csökkentése érdekében olvassa át a kezelési utasítást.

Csak ezekkel a dokumentumokkal együtt adja tovább másnak az elektromos kéziszerszámot.

Elektromos kéziszerszámokra vonatkozó általános biztonsági utasítások



FIGYELEM – Olvassa át az összes biztonsági utasítást és előírást. A biztonsági utasítások és előírások betartásának elmulasztása elektromos áramütéshez, tűzhoz és/vagy súlyos testi sérülésekhez vezethet.

Kérjük, gondosan őrizzen meg minden biztonsági utasítást és előírást a jövőbeni használat érdekében!

3.1 Munkahelyi biztonság

a) Tartsa tisztán és jól megvilágítva a munkaterületét. *Rendetlen és megvilágítatlan munkaterületek balesetekhez vezethetnek.*

b) **Ne dolgozzon az elektromos kéziszerszámmal olyan robbanásveszélyes környezetben, ahol éghető folyadékok, gázok vagy porok vannak.** *Az elektromos kéziszerszámok szikrákat bocsáthatnak ki, amelyek meggyújthatják a port és a gőzöket.*

c) **Tartsa távol a gyerekeket és az idegen személyeket, ha az elektromos kéziszerszámot használja.** *Ha elvonják a figyelmét a munkától, könnyen elvesztheti az uralmát a berendezés felett.*

3.2 Elektromos biztonság

a) **Az elektromos kéziszerszám csatlakozó dugójának bele kell illeszkednie a csatlakozó aljzatba. A csatlakozó dugót semmilyen módon sem szabad megváltoztatni. A védőföldelésrel ellátott elektromos kéziszerszámokkal együtt ne használjon csatlakozó adaptert.** *A változtatás nélküli csatlakozó dugók és a megfelelő csatlakozó aljzatok csökkentik az áramütés kockázatát.*

b) **Ne érjen hozzá olyan földelt felületekhez, mint csövek, fűtőtestek, kályhák és hűtőszekrények.** *Megnövekedett áramütés veszélye áll fenn, ha az Ön teste földelt.*

c) **Tartsa távol az elektromos kéziszerszámokat az esőtől és a nedvesség hatásaitól.** *Ha víz hatol be egy elektromos kéziszerszámba, az megnöveli az áramütés veszélyét.*

d) **Ne használja a csatlakozó vezetékét a rendeltetésétől eltérő célokra, vagyis az elektromos kéziszerszámot soha ne hordozza vagy akassza fel a kábelnél fogva, és soha ne húzza ki a hálózati csatlakozó dugót a kábelnél fogva.** *Tartsa távol a csatlakozó vezetékét hőforrásoktól, olajtól, éles peremektől és mozgó gépkalkatrésektől.* *Megrongálódott vagy összekuszálódott csatlakozó vezetékek növelik az áramütés kockázatát.*

e) **Ha egy elektromos kéziszerszámmal a szabadban dolgozik, csak külterületi használatra engedélyezett hosszabbító vezetékét használjon.** *A külterületen való használatra engedélyezett hosszabbító vezeték használata csökkenti az áramütés kockázatát.*

f) **Ha elkerülhetetlen az elektromos kéziszerszám nedves környezetben való használata, használjon egy hibaáram-védőkapcsolót.** *Egy hibaáram-védőkapcsoló használata csökkenti az áramütés kockázatát.*

3.3 Személyi biztonság

a) **Munka közben mindig legyen figyelmes, ügyeljen arra, amit csinál, és meggondoltan dolgozzon az elektromos kéziszerszámmal.** **Ne használja az elektromos kéziszerszámot, ha fáradt, ha kábítószerek, alkohol vagy orvosságok hatása alatt áll.** *Az elektromos kéziszerszámmal végzett munka közben már egy pillanatrai figyelmetlenség is komoly sérülésekhez vezethet.*

b) **Viseljen személyi védőfelszerelést és mindig viseljen védőszemüveget.** *A személyi védőfelszerelések, mint például álarc, csúszásbiztos védőcipő, védősisak és fülvédő használata az elektromos kéziszerszám használatának megfelelően csökkenti a személyes sérülések kockázatát.*

c) **Kerülje el az elektromos kéziszerszám nem kívánt üzemi helyzetését.** **Győződjön meg arról, hogy az elektromos kéziszerszámot kikapcsolták, mielőtt azt az áramforrásra és / vagy akkumulátorra csatlakoztatja, vagy felemeli és szállítja.** *Ha az elektromos kéziszerszám felemelése közben az újjat a kapcsolón tartja, vagy ha a készüléket bekapcsolt állapotban csatlakoztatja az áramforráshoz, az balesetekhez vezethet.*

d) **Az elektromos kéziszerszám bekapcsolása előtt távolítsa el a beállító szerszámokat vagy csavarkulcsokat.** *A készülék forgó részében lévő szerszám vagy csavarkulcs sérüléseket okozhat.*

e) **Kerülje el a normálistól eltérő testtartást.** **Ügyeljen arra, hogy biztosan álljon és mindig tartsa meg az egyensúlyát.**

Így az elektromos kéziszerszám felett váratlan helyzetekben is jobban tud uralkodni.

f) **Viseljen megfelelő ruhát. Ne viseljen bő ruhát vagy ékszereket.** **Tartsa távol a haját és a ruháját a mozgó részekről.** *A bő ruhát, az ékszereket és a hosszú haját a mozgó alkatrészek magukkal rántathatják.*

g) **Ha az elektromos kéziszerszámmal fel lehet szerelni por elszívásához és összegyűjtéséhez szükséges berendezéseket, győződjön meg arról, hogy azokat megfelelően csatlakoztatták és azokat megfelelően használják.** *Porelszívó használatával csökkenthetőek a por veszélyes hatásai.*

h) **Ne ringassa magát hamis biztonságba és vegye tudomásul az elektromos szerszámokra vonatkozó biztonsági szabályokat akkor is, ha az elektromos szerszámot annak számos használata után már ismeri.** *A figyelmen kívül hagyás másodpercek alatt súlyos sérülésekhez vezethet.*

3.4 Az elektromos szerszám alkalmazása és kezelése

a) **Ne terhelje túl a készüléket.** **A munkájához csak az arra kijelölt elektromos kéziszerszámot használja.** *Egy alkalmas elektromos kéziszerszámmal a megadott teljesítménytartományon belül jobban és biztonságosabban lehet dolgozni.*

b) **Ne használjon olyan elektromos kéziszerszámot, amelynek a kapcsolója elromlott.** *Egy olyan elektromos kéziszerszám, amelyet nem lehet sem be-, sem kikapcsolni, veszélyes és meg kell javíttatni.*

c) **Húzza ki a csatlakozó dugót a csatlakozó aljzathoz, mielőtt a készülékben beállítási munkákat végez, tartozékokat cserél vagy a készüléket tárolja.** *Ez az elővigyázatossági intézkedés meggátolja az elektromos kéziszerszám nem szándékos üzemi helyzetését.*

d) **A használaton kívüli elektromos kéziszerszámokat olyan helyen tárolja, ahol azokhoz gyerekek nem férhetnek hozzá.** **Ne hagyja, hogy olyan személyek használják az elektromos kéziszerszámot, akik nem ismerik azt, vagy nem olvasták el ezt az útmutatót.** *Az elektromos kéziszerszámok veszélyesek, ha azokat gyakorlatlan személyek használják.*

e) **Ápolja gondosan a készüléket és a tartozékokat.** **Ellenőrizze, hogy a mozgó alkatrészek kifogástalanul működnek-e, nem szorultak-e be, nem törtek-e el vagy nem rongálódtak-e meg alkatrészek, amelyek hatással lehetnek az elektromos kéziszerszám működésére.** *A megrongálódott részeket a készülék használata előtt javíttassa meg.* *Sok baleset oka az elektromos kéziszerszám nem kielégítő karbantartására vezethető vissza.*

f) **Tartsa tisztán és elézett állapotban a vágószerszámokat.** *Az éles vágóélelkekkel rendelkező és gondosan ápolat vágószerszámok ritkábban ékelődnek be és azokat könnyebben lehet vezetni.*

g) **Az elektromos kéziszerszámokat, tartozékokat, betétszerszámokat stb. csak ezen előírásoknak megfelelően használja.** **Vegye figyelembe ennek során a munkafeltételeket és a kivitelezendő munkát.** *Az elektromos kéziszerszám eredeti rendeltetésétől eltérő célokra való alkalmazása veszélyes helyzetekhez vezethet.*

h) **Tartsa a markolatot és a markolati felületeket szárazon, tisztán, valamint olaj- és zsírtmentesen.** *A csúszós markolatok és markolati felületek gátolják a biztonságos kezelést és az elektromos kéziszerszám ellenőrzését a váratlan helyzetekben.*

3.5 Szerviz

a) **Az elektromos kéziszerszámokat csak szakképzett személyzet és csak eredeti pótalkatrészek felhasználásával javíthatja.** *Ez biztosítja, hogy az elektromos kéziszerszám biztonságos maradjon.*

4. Különleges biztonsági utasítások

a) A gérvágó-fejező fűrészek fa vagy faszzerű termékek vágására készültek, nem használhatóak olyan vas munkadarabok, mint pálcák, rudak, csavarok stb. vágására. Az abrazív por az olyan mozgó részek, mint az alsó védőburkolat, blokkolásához vezet. A vágás során keletkező szikrák elégetik az alsó védőburkolatot, a betétlapot és más műanyag részeket.

b) Rögzítse a munkadarabot lehetőség szerint satuval. Amennyiben a munkadarabot kézzel tartja, kezének legalább 100 mm távolságra kell lennie a fűrészlap minden oldalától. Ne használja ezt a fűrészelt olyan darabok vágására, amelyek túl kicsik ahhoz, hogy azokat be lehessen szorítani vagy kézzel meg lehessen tartani. Amennyiben a keze túl közel lenne a fűrészlaphoz, megnövekedett sérülésveszély áll fenn a fűrészlaphoz érés miatt.

c) A munkadarab nem mozoghat, azt vagy be kell szorítani, vagy azt az ütközőhöz és az asztalhoz kell nyomni. Ne nyomja a munkadarabot a fűrészlapba, és soha ne vágjon "szabad kézzel". A laza vagy mozgó munkadarabok nagy sebességgel kicsapódhatnak és sérülést okozhatnak.

d) Soha ne keresztezze kezével a tervezett vágás vonalát, sem a fűrészlap előtt, sem a mögött. A munkadarab "keresztelt kézzel" való megtámasztása, vagyis a munkadarab bal kézzel való megtartása a fűrészlaptól jobbra, vagy fordítva, nagyon veszélyes.

e) Forgó fűrészlap mellett ne nyúljon az ütköző mögé. Soha ne legyen a biztonsági távolság a keze és a forgó fűrészlap között 100 mm-nél kisebb (ez a fűrészlap mindkét oldalára vonatkozik, pl. fa hulladék eltávolításakor). A forgó fűrészlap kezéhez való közelsége esetleg nem felismerhető, és Ön súlyosan megsérülhet.

f) Ellenőrizze a munkadarabot vágás előtt. Amennyiben a munkadarab meghajlott vagy megvetemedett, azt a kifelé hajlott részével az ütköző felé kell rögzíteni. Mindig győződjön meg arról, hogy a vágás vonalán ne legyen rés a munkadarab, az ütköző és az asztal között. A meghajlott vagy megvetemedett munkadarabok elfordulhatnak vagy elmozdulhatnak, és a forgó fűrészlap vágás közben való beszorulásához vezethetnek. Nem lehet szeg vagy idegen test a munkadarabban.

g) Csak akkor használja a fűrészelt, ha az asztalra nincs szerszáma, fa hulladék stb.; csak a munkadarab lehet az asztalon. A kisméretű hulladék, laza fadarabok vagy egyéb tárgyak, amelyek a forgó lappal érintkezésbe kerülnek, nagy sebességgel kicsapódhatnak.

h) Mindig csak egy munkadarabot vágjon. A többszörösen egymásra rakott munkadarabokat nem lehet megfelelően beszorítani vagy megtartani és fűrészelés közben a fűrészlap beszorulásához vezethetnek vagy elcsúszhatnak.

i) Gondoskodjon arról, hogy a gérvágó-fejező fűrész használat előtt sima, szilárd munkafelületen álljon. Egy sima és szilárd munkafelület csökkenti annak a veszélyét, hogy a gérvágó-fejező fűrész instabillá váljon.

j) Tervezzon meg a munkavégzését. Figyeljen a fűrészlap dőlése, vagy a gérvágó szög minden átállításakor arra, hogy az állítható ütközőt helyesen állítsák be és a munkadarabot letámasszák anélkül, hogy az a fűrészlaphoz vagy a védőburkolathoz érne. A gép bekapcsolása és az asztalra helyezett munkadarab nélkül szimulálja a fűrészlap teljes vágó mozgását annak érdekében, hogy meg lehessen arról győződni, hogy nem lépnek fel akadályok és nem veszélyeztetik a vágást az ütközőn.

k) Gondoskodjon arról, hogy az olyan munkadarabokat, amelyek szélesebbek vagy hosszabbak, mint az asztal felső része, megfelelően alátámasszák, pl. asztalhosszabbítókkal vagy fűrészbakokkal. Az olyan munkadarabok, amelyek szélesebbek vagy hosszabbak, mint a gérvágó-fejező fűrész asztala, lebillenhetnek, ha azokat nem támasztják alá. Amennyiben egy levágott faanyag vagy munkadarab lebillen, megemelheti az alsó

védőburkolatot vagy ellenőrizetlenül elrepülhet a forgó laptól.

l) Ne vonjon be más személyeket asztalhosszabbító pótlására vagy kiegészítő alátámasztásként. A munkadarab labilis alátámasztása a fűrészlap beszorulásához vezethet. A munkadarab vágás közben el is löthet és a segítő személyt a forgó fűrészlaphoz húzhatja.

m) A levágott darabot nem szabad a forgó fűrészlaphoz nyomni. Kéves hely esetén, pl. hosszűtközők alkalmazásakor, a levágott darab beakadhat a fűrészlapba és erőszakkal elrepülhet.

n) Mindig használjon satut vagy egy megfelelő berendezést annak érdekében, hogy az olyan kerek anyagokat, mint a rudakat vagy csöveket, rendszeren le lehessen támasztani. A rudak vágás során hajlamosak elgurulni, így a lap "beakadhat" és a munkadarabot a kezével együtt behúzhatja a fűrészlapba.

o) Hagyja, hogy a fűrészlap elérje a legnagyobb fordulatszámot, mielőtt bevágna a munkadarabba. Ez csökkenti annak a veszélyét, hogy a munkadarab elrepül.

p) Ha a munkadarab beszorul, vagy a fűrészlap leblokkol, kapcsolja ki a gérvágó-fejező fűrészelt. Várja meg, amíg minden mozgó alkatész leáll, majd húzza ki a hálózati csatlakozót. Ezt követően vegye ki a beszorult anyagot. Ha egy ilyen blokkolásnál tovább folytatja a fűrészélést, elveszítheti a kontrollt, vagy megrongálhatja a gérvágó-fejező fűrészelt.

q) Befejezett vágás után engedje el a kapcsolót, tartsa lent a fűrészfejet és várja meg, amíg leáll a fűrészlap, mielőtt eltávolítaná a levágott darabot. Nagyon veszélyes kézzel a kifutó fűrészlap közelébe nyúlni.

r) A kiegészítő k (23) alkalmazásakor mindig győződjön meg arról, hogy azokat biztonságosan rögzítették és a rögzítő csavarokat szorosan meghúzták.

s) Tervezzon meg a munkavégzést. A fűrészlapdőlés vagy a gérvágó szög minden átállításakor figyeljen arra, hogy az állítható ütközőt (10) és a kiegészítő ütközőket (23) (amennyiben használ ilyeneket), helyesen beállították és azok a munkadarabot alátámasztják anélkül, hogy a laphoz vagy a védőburkhoz érne. A gép bekapcsolása és a munkadarab asztalra helyezése előtt szimulálja a fűrészlap teljes vágó mozgását annak érdekében, hogy meggyőződhessen arról, hogy az nem ütközik akadályba, illetve nem áll fenn az ütközőkbe vagy a kiegészítő ütközőkbe (23) vágás veszélye.

4.1 További biztonsági utasítások

– Ez az üzemeltetési útmutató olyan személyek számára készült, akik már rendelkeznek a leírtakhoz hasonló készülékek kezeléséhez szükséges műszaki alapismeretekkel. Amennyiben semmilyen gyakorlata nincs ilyen gépekkel kapcsolatban, először kérjen segítséget tapasztalt személyektől.

– A jelen üzemeltetési útmutatóban tárgyalt előírások be nem tartásából eredő kárért a gyártó nem vállal semmilyen felelősséget.

Az információkat a jelen üzemeltetési útmutatóban az alábbi jelölésekkel látjuk el:



Veszély!
A kezelő testi épségét veszélyeztető helyzetre vagy környezeti kárra való figyelmeztetés.



Áramütés veszélye!
Az elektromosság veszélyezteteti a kezelőszemélyzet testi épségét.



Behúzásveszély!
A gép könnyen elkaphatja a kezelő valamelyik testrészét vagy ruházatát.



Vigyázat!
Anyagi károokra való figyelmeztetés.



Megjegyzés:
További információ.

• Tartsa be az egyes fejezetekben található különleges biztonsági előírásokat.

• Tartsa be adott esetben a jogszabályokban lefektetett irányelveket vagy balesetvédelmi előírásokat.



Általános veszélyhelyzet!

- Vegye figyelembe a környezeti hatásokat.
- Ha hosszú munkadarabot kell megmunkálni, használjon megfelelő szerkezetet a munkadarab alátámasztásához.
- Ezt a fűrészelt csak olyan személy kapcsolhatja be és használhatja, aki ismeri az ilyen gépeket, és mindig tudatában van annak, hogy milyen veszélyekkel jár a gép használata. 18 éven aluliak csak a szakoktatás keretében és kizárólag a képzést irányító szakember felügyelete mellett használhatják ezt a készüléket.
- Ne engedjen idegent, főleg gyermekeket a veszélyes területre. Gondoskodjon arról, hogy idegen személy üzem közben ne érhesse hozzá a készülékhez vagy a hálózati tápvezetékhez.
- Kerülje el a fűrészfog csúcsainak túlforrósodását.
- Kerülje műanyagok fűrészélésekor a műanyag olvadását.



A mozgó alkatrészek fennáll a sérülés és becsapódás veszélye!

- Soha ne helyezze üzembe a gépet felszerelt biztonsági berendezések nélkül.
- Mindig tartson megfelelő távolságot a fűrészlaphoz. Adott esetben használjon megfelelő adagoló segédeszközt. Üzem közben tartson elegendő távolságot a hajtott gépegységekhez.
- Várja meg, amíg leáll a fűrészlap, mielőtt a munkaterületről eltávolítaná a kisebb munkadarab-szelvényeket, famaradványokat, stb.
- Csak olyan méretű munkadarabot fűrészljen, amelyet munka közben még biztonságosan meg tud tartani.
- Használjon szorító berendezéseket vagy satut a munkadarab rögzítésére. Ez így biztonságosabban tartható, mint kézzel.
- Ne fékezze oldalirányú nyomással a kifutó fűrészlapot.
- Bármilyen beállítás, karbantartás vagy javítás előtt húzza ki a hálózati csatlakozót.
- Húzza ki a hálózati csatlakozót, amennyiben nem használja a készüléket.



Akkor is megvághatja magát, ha a vágószerszám nyugalmi állapotban van!

- Viseljen védőkesztyűt a vágószerszámok cseréjekor.
- Tárolja úgy a fűrészlapokat, hogy senki ne sérülhessen meg.



Fennáll a fűrészfej visszacsapódásának veszélye (a fűrészlap beakad a munkadarabba és a fűrészfej hirtelen felcsapódik!)

- Válassza ki a vágandó munkadarabhoz illő fűrészlapot.
- Tartsa szorosan a markolatot. Abban a pillanatban, amikor a fűrészlap bemerül a munkadarabba, különösen nagy a visszacsapódás veszélye.
- Vékony vagy kis falvastagságú munkadarabot csak finom fogazású fűrészlappal szabad megmunkálni.
- Mindig éles fűrészlappal dolgozzon. Azonnal cserélje ki a tompa fűrészlapokat. Megnövekedett visszacsapódás-veszély áll fenn, ha a tompa fűrészfog beakad a munkadarab felületébe.
- Vigyázzon, hogy ne szoruljon meg a munkadarab.

- Kétes esetben ellenőrizze, hogy nincs-e idegen anyag (például szög vagy csavar) a munkadarabban.
- Soha ne fűrészeljen egyszerre több munkadarabot - több egyedi darabból álló nyalábot sem. Balesetveszély áll fenn, ha a fűrészlap az egyes darabokat ellenőrizetlenül befogja.



Behúzásveszély!

- Vigyázzon, hogy üzemelés közben a forgó elemek ne csipjék és ne húzzák be valamely testrészét vagy ruhadarabját (ne viseljense nyakkendőt, se kesztyűt, vagy bő ujjú ruhadarabot; hosszú haj esetén mindenképpen viseljen hajhálót).
- Soha ne fűrészeljen olyan munkadarabot, amelyen kötél, zsinór, szalag, kábel vagy drót található, ill. amely ilyen anyagot tartalmaz.



A hiányos személyi védőfelszerelés balesetveszélyes!

- Viseljen zajtompító fülvédőt.
- Viseljen védőszemüveget.
- Viseljen porvédő maszkot.
- Viseljen megfelelő munkaruhat.
- Viseljen csúszásmentes lábbelit.
- Viseljen kesztyűt a fűrészlapok kezelésekor és durva szerszámok esetén. A fűrészlapokat szállítsa tartóban.



A fűrészpor veszélyes!

- Mindig használjon elszívó berendezést. Az elszívó berendezésnek teljesítenie kell a 16. fejezetben megadott értékeket.

A porterhelés csökkentése:

- A géppel való munkavégzés során keletkező részecskék rákkeltő, allergiás reakciót kiváltó, légúti megbetegedéseket, születési hibákat vagy egyéb reprodukciós károsodásokat okozó anyagokat tartalmazhatnak. Néhány példa az ilyen anyagokra: ólom (ólomtartalmú réteg), a fákezelés kiegészítő anyagai (kromát, favedő anyagok), egyes fafajták (mint tölgy- vagy bükkfa por).
- A kockázat függ attól, hogy a felhasználó vagy a közelben tartózkodó személyek mennyi ideig állnak ezen terhelésnek alatt.
- Figyeljen arra, hogy ne kerüljön a testébe részecske.
- Ezen anyagok okozta terhelés csökkentése érdekében: gondoskodjon a munkavégzés területének jó szellőzéséről és viseljen megfelelő védőfelszerelést, mint pl. olyan álarcot, amely képes a mikroszkopikus részecskék kiszűrésére.
- Vegye figyelembe az anyagra, a személyzetre, a felhasználásra és a felhasználás helyére vonatkozó érvényes irányelveket (pl. munkavédelmi előírásokat, hulladéktávoltást).
- Fogja fel a keletkező részecskéket, kerülje a környezetbe való lerakódást.
- Használja a készülékkel együtt szállított porfelfogó berendezést és megfelelő poreszívó készüléket. Ezzel kevesebb részecske jut ellenőrizetlenül a környezetbe.
- Csökkentse a porleterhelést a következők szerint:
 - ne irányítsa magára, a közelben tartózkodó személyekre vagy a lerakódott porra a kiáramló részecskéket és a gépből kiáramló levegőt,
 - használjon elszívó berendezést és/vagy légtisztító berendezést,
 - szellőztesse megfelelően a munkavégzés területét és tartsa azt porszívózással tisztán. Seprés vagy lefújás felkavarja a port.
 - Szívja le vagy mossa ki a védőruházatot. Ne fújja azt le, ne porolja ki vagy ne kefélje le.



A nem rendeltetésszerű használatnak, a gépen eszközzel bármilyen szerkezeti módosításnak vagy a gyártó által nem

ellenőrzött és nem engedélyezett tartozékok használatának beláthatatlan következményei lehetnek!

- A fűrészst pontosan a jelen útmutatóban leírtaknak megfelelően kell összeszerelni.
- Csak a gyártó által engedélyezett alkatrészt használjon. Ez különösen vonatkozik az alábbi alkatrészekre:
 - fűrészlapok (a rendelési számokat lásd a 12. Tartozékok c. fejezetben).
 - biztonsági berendezések.
 - vágólézer
 - vágóterület-kivilágítás.
- Ne eszközödjön semmilyen módosítást az alkatrészeken.
- Figyeljen arra, hogy a fűrészlapon megadott fordulatszám legalább akkora legyen, mint a fűrészben megadott.



A szerszám meghibásodásából eredő veszélyek!

- Ellenőrizze minden üzembe helyezés előtt a készüléket az esetleges rongálódásokra tekintettel: a készülék további használata előtt a biztonsági felszereléseket, védőberendezéseket vagy az enyhén károsodott alkatrészeket a kifogástalan és rendeltetésszerű működésre tekintettel gondosan ellenőrizni kell. Ellenőrizze, hogy megbízhatóan működnek-e és nem szorulnak-e a mozgó alkatrészek. Az összes részegységnek helyesen összeszerelt állapotban kell lenniük és teljesíteniük kell valamennyi feltételt, annak érdekében, hogy biztosítani tudják a készülék kifogástalan működését.
- Ne használjon sérült vagy deformálódott betétszerszámot.



Veszélyes zajterhelés!

- Viseljen zajtompító fülvédőt.



Blokkoló munkadarabok vagy munkadarab részek által előidézett veszély!

Ha blokkolás lép fel:

1. kapcsolja ki a gépet,
2. húzza ki a hálózati csatlakozót,
3. viseljen kesztyűt,
4. szüntesse meg a blokkolást megfelelő szerszám segítségével.

4.2 Szimbólumok a gépen



Olvassa el az üzemeltetési útmutatót.



Ne nyúljon a fűrészlapba.



Viseljen védőszemüveget és hallásvédőt.



Ne üzemeltesse a szerszámot nedves vagy vizes környezetben.



Lézersugárzás - ne nézzen a fény sugarába.

2-ES LÉZEROSZTÁLY

4.3 Biztonsági berendezések Visszahúzható védőburkolat (17)

A visszahúzható védőburkolat véd a fűrészlap véletlen megérintésétől és a szétrepülő forgácsolótól.

Biztonsági reteszelés (24)

A visszahúzható védőburkolatot csak akkor lehet kinyitni és a fűrészst csak akkor lehet leereszteni, ha a biztonsági reteszeléssel működtették.

Munkadarab-ütköző (18)

A munkadarab-ütköző (18) letámasztja a munkadarabot a vágás mindkét oldalán.

A munkadarab-ütköző (18) megakadályozza, hogy egy munkadarab fűrészelés közben elmozdulhasson. Üzemelés csak felszerelt munkadarab-ütközővel lehetséges.

Az állítható ütközőt (10) a munkadarab-ütközőn dőlt vágásokhoz a rögzítő csavar (11) meglazítása után el kell tudni tolni.

Figyeljen arra, hogy az állítható ütközőt (10) megfelelően beállították-e és az a munkadarabot jól megtámaszta-e anélkül, hogy a fűrészlaphoz vagy a védőburkolathoz érne. Reteszelve le a rögzítő csavarral (11).

5. Áttekintés

Lásd a 2 - 4. oldalt.

- 1 fűrészlap-reteszelés
- 2 a fűrész markolata
- 3 lézer nyílás
- 4 vágóterület-kivilágítás
- 5 forgácsolócsiszoló csonk
- 6 forgácsolózsák
- 7 a forgácsolózsák zárja
- 8 előre beállított dőlésszög ütköző
- 9 munkadarab-rögzítő berendezés
- 10 állítható ütköző
- 11 rögzítő csavar (ütköző)
- 12 asztal
- 13 forgó asztal
- 14 az asztalszélesítés reteszelő csavarja
- 15 asztalbetét
- 16 imbuszkulcs / imbuszkulcs szerszámtár
- 17 visszahúzható védőburkolat
- 18 munkadarab-ütköző (kétoldali)
- 19 hosszütköző (felhajtható)
- 20 asztalszélesítés
- 21 pecek a forgóasztal reteszelési pozícióinak beállításához
- 22 rögzítő markolat (forgóasztal)
- 23 kiegészítő ütközők (kétoldali)
- 24 biztonsági reteszelés
- 25 a fűrész be-/ kikapcsoló gombja
- 26 a vágólézer be-/ kikapcsoló gombja
- 27 vágóterület-kivilágító be-/ kikapcsoló
- 28 hordfogantyú
- 29 szállítási reteszelés
- 30 kábeltekercselés
- 31 hordfogantyú
- 32 záró gomb (a dőlésszög +/- 2 °-os kibővítéséhez)
- 33 rögzítőkar a dőlésszög beállításához
- 34 csavarok az asztalszélesítő vezetősínein
- 35 a dőlésszög beállítása
- 36 munkadarab-rögzítő berendezés: hátsó furat
- 37 munkadarab-rögzítő berendezés: első furat
- 38 szorító csavar tárcsával
- 39 külső perem
- 40 fűrészlap
- 41 forgásirányjelző nyíl a fűrészlap burkolatán
- 42 belső perem
- 43 fűrészlaphullám
- 44 a munkadarab-ütköző beállítása: imbuszcsavarok
- 45 a vágólézer beállítása: középső csavar
- 46 a vágólézer beállítása: bal oldali csavar
- 47 a vágólézer beállítása: jobb oldali csavar
- 48 egy hajlított (megvetemedett) deszka fűrészélése

6. Szerelés, Felállítás és szállítás

A hordfogantyúk felszerelése

1. Húzza meg erősen a hordfogantyúkat (28) és (31) a mellékelt csavarokat az ábrának megfelelően.

Az asztalszélesítő (20) felszerelése

1. Vegye ki a jobb és bal asztalszélesítőt a csomagolásból.
2. Csavarozza ki a csavarokat (34) a jobb és bal asztalszélesítő vezetősínein.
3. Tolja be teljesen az asztalszélesítők vezetősíneit a felfogatásba. Helyezze fel az asztalszélesítőket a felhajtható hosszütközővel (19) a jobb oldalra.
4. Emelje meg a készüléket az első lábainál fogva, óvatosan döntse hátra és állítsa le dőlésbiztosan.
5. Csavarozza újra be a csavarokat (34) a vezetősíneken.
6. Fogja meg a készüléket az első lábainál fogva, óvatosan döntse előre és tegye le.

7. Állítsa be a kívánt asztalszélességet és reteszelve a reteszelő csavarokkal (14).

Felállítás

A biztonságos munkavégzéshez a berendezést egy stabil alapra kell helyezni.

- Alapként vagy egy rögzített munkalap vagy egy munkapad szolgálhat.
- A berendezésnek nagyobb munkadarabok megmunkálásakor is biztosan kell állnia.
- A hosszú munkadarabokat a megfelelő tartozékkal alá kell támasztani.

i Megjegyzés:

Mobil alkalmazáshoz a berendezést egy furnérlemeze vagy asztalos lemeze (500 mm x 500 mm, legalább 19 mm vastag) lehet csavarral rögzíteni. Alkalmazáskor a lemezt csavarfogóval rögzíteni kell.

1. Csavarozza a berendezést az alapra.
2. A szállító reteszelés (29) kioldása: nyomja le egy kicsit a fűrészfeket és tartsa meg azt. Húzza ki a szállító reteszelést (29).
3. Lassan hajtsa fel a fűrészfeket.

Szállítás

⚠ Vigyázat!

Ne szállítsa a fűrészt a védő berendezéseknél fogva. Ne szállítsa azt a fűrészmarmolatnál (2) fogva.

1. Hajtsa le a fűrészfeket és nyomja be a szállítási reteszelést (29).
2. Emelje meg a készüléket a hordfogantyúnál (28) vagy szállítsa azt a hordfogantyúnál (31) fogva.

7. A készülék részletesen

7.1 A motor be-/kikapcsoló gombja (25)

A motor bekapcsolása:

- Nyomja meg a be-/kikapcsoló gombot és tartsa nyomva.

A motor kikapcsolása:

- Engedje fel a be-/kikapcsoló gombot.

7.2 Vágóterület-kivilágítás be-/kikapcsoló (27)

Kapcsolja be és ki a vágóterület megvilágítását.

⚠ Veszély!

Ne irányítsa a fénysugarat az emberek vagy állatok szemébe!

7.3 A vágólézer be-/kikapcsoló gombja (26)

Kapcsolja be és ki a vágólézert.

A vágólézer kijelöl egy vonalat a fűrészelő vágástól balra. Végezzen próbavágást annak érdekében, hogy megismerje a pozicionálást.

⚠ Veszély!

LÉZERSUGÁR
NE NÉZZEN A SUGÁRBA
2-ES LÉZEROSZTÁLY
EN 60825-1:2014
P<1mW, λ=650nm

7.4 Dőlésbeállítás

A rögzítőfék (33) kioldása után a fűrészt 0° és 45° között a függőlegestől balra fokozatmentesen el lehet dönteni (35).

Az előre beállított dőlésszög ütközőjének (8) köszönhetően a billentő kar a 15°, 30°- és 45°-os szögfokozatokban megáll. Az ütköző (8) elforgatásával válassza ki előre a kívánt dőlésszöget.

Átállítás közben nyomja be a záró gombot (32) annak érdekében, hogy a szöget be tudja állítani 47°-ig a függőlegestől balra, ill. 2°-kal a függőlegestől jobbra.

⚠ Veszély!

Annak érdekében, hogy a dőlésszög fűrészelés közben ne változzon meg, meg kell húzni a döntőkar rögzítőkarját (33).

7.5 Forgó asztal

Gérvágásokhoz a forgó asztalt a rögzítő fogantyú (22) kioldása és a záró pecek (21) működtetése után el lehet forgatni 52°-kal balra vagy 52°-kal jobbra. Így lehet átállítani a vágásszöveget a munkadarab lehelyezési széléhez.

Feltolt záró pecek esetén (21) a forgó asztal a következő szögfokozatokban reteszelve be: 0°, 15°, 22,5°, 31,6°, 45° és 60°. Teljesen letolt záró pecek (21) mellett a reteszelő funkciót deaktiválták.

⚠ Veszély!

Annak érdekében, hogy a gérvágó szög fűrészelés közben ne változzon meg, a forgó asztal rögzítő fogantyúját (22) (reteszelési pozíciókban is) meg kell húzni.

7.6 munkadarab ütköző

A munkadarab-ütköző (18) letámasztja a munkadarabot a vágás mindkét oldalán.

A munkadarab-ütköző (18) megakadályozza, hogy egy munkadarab fűrészelés közben elmozdulhasson. Üzemelés csak felszerelt munkadarab-ütközővel lehetséges.

Az állítható ütközőt (10) a munkadarab-ütközőn dőlít vágásokhoz a rögzítő csavar (11) meglazítása után el kell tudni tolni.

Figyeljen arra, hogy az állítható ütközőt (10) megfelelően beállították-e és az a munkadarabot jól megtámaszsa-e anélkül, hogy a fűrészlaphoz vagy a védőburkolathoz érne. Reteszelve le a rögzítő csavarral (11).

7.7 Kiegészítő ütköző

Felhelyezett kiegészítő ütközők (23) esetén a munkadarab távolabb esik a munkadarab-ütközőtől, így **magasabb (de vékonyabb) munkadarabok** fűrészelhetők.

A lehetséges munkadarabméreteket (kiegészítő ütközőkkel) az 5. oldalon látható két táblázatban olvashatja le.

Felszerelés:

Lazítsa meg a rögzítő csavarokat a kiegészítő ütközőkön (23). Szerelje fel a kiegészítő ütközőket (23) a jobb oldali munkadarab-ütközőre (18) és az állítható ütközőre (10). Tolja el úgy, hogy azok ne érhessenek a fűrészlaphoz vagy a védőburkolathoz. Húzza meg a kiegészítő ütközők rögzítő csavarjait.

Beállítás

Figyeljen arra, hogy az állítható ütközőt (10) és a felszerelt kiegészítő ütközőket (23) megfelelően beállították-e és azok a munkadarabot jól megtámaszsa-e anélkül, hogy a fűrészlaphoz vagy a védőburkolathoz érne.

Bal oldal: tolja el az állítható ütközőt (10) és ezzel a felszerelt kiegészítő ütközőt (23) a rögzítő csavar (11) meglazítása után. Húzza meg újra a rögzítő csavart (11).

Jobb oldal: tolja el a kiegészítő ütközőt (23) a rögzítő csavarok meglazítása után. Húzza meg újra a rögzítő csavarokat.

8. Üzembe helyezés

8.1 Forgácsolózsák / forgácselészívó berendezés csatlakoztatása

⚠ Veszély!

Bizonyos fafajták (pl. tölgy, bükk és kőris) pora a tudóba jutva rákot okozhat.

- Kizárólag felszerelt forgácsolózsák vagy megfelelő forgácselészívó berendezéssel dolgozzon.

- Használjon ezt kiegészítően porvédő maszkot, mert nem lehet az összes forgácsolóport felfogni, illetve felszívni.

- Rendszeresen ürítse ki a forgácsolózsákot. Kiürítés közben viseljen porvédő maszkot.

Amennyiben a berendezést a csomagolásban megtalálható forgácsolózsák helyezi üzembe.

- Helyezze fel a forgácsolózsákot (6) a forgácselészívó csomagra (5). Figyeljen arra, hogy a forgácsolózsák zárja (7) zárva legyen.

Amennyiben a készüléket forgácselészívó berendezésre csatlakoztatja:

- Használjon a forgácselészívó csomagra való csatlakoztatáshoz egy megfelelő adaptert (lásd a 12. „Tartozékok” c. fejezetet).
- Figyeljen arra, hogy a forgácselészívó berendezés megfeleljen a 16. „Műszaki adatok” c. fejezetben nevezett követelményeknek.
- A további adatokat a forgácselészívó berendezés kezelési útmutatójában találja!

8.2 A munkadarab-rögzítő berendezés felszerelése

A munkadarab-rögzítő felszerelés (9) két helyzetben szerelhető fel:

- **Széles** munkadarabokhoz: Tolja a munkadarab-rögzítő berendezést az asztal hátsó furatába (36).
- **Vékony** munkadarabokhoz: Tolja a munkadarab-rögzítő berendezést az asztal első furatába (37).

8.3 Hálózati csatlakozás

⚠ Veszély! Villamos feszültség

Csak olyan áramforrásról üzemeltesse a gépet, amely kielégíti az alábbi követelményeket (lásd a 16. „Műszaki adatok” c. fejezetet):

- A hálózati feszültségnek és frekvenciának meg kell egyeznie a berendezés típus tábláján megadott adatokkal;
- A berendezést 30 mA hibaáramra méretezett érintésvédelmi kapcsolóval kell biztosítani;
- A csatlakozó alkatrészeket szakszerűen kell szerelni, földelni és bevizsgálni.
- A hálózati tápvezeték úgy kell lefektetni, hogy az ne zavarja a munkát és ne sérülhessen meg.
- Hosszabbító kábelként kizárólag elegendő keresztmetszetű gumiszigetelésű kábelt használjon (3 x 1,5 mm²).
- Használjon külterületen használható hosszabbító kábelt. Szabványban csak az arra tervezett és megfelelően megjelölt hosszabbító kábelt használjon.
- Kerülje a véletlen elindulást. Győződjön meg arról, hogy a csatlakozó alkatrészek valóban csatlakoztatásakor a kapcsolót kikapcsolta.

9. A gép kezelése

- A munka megkezdése előtt mindig ellenőrizze a biztonsági berendezések hibátlan állapotát.
- Fűrészeléskor vegye fel az előírt munkahelyzet:
 - elől, a kezelő oldalán;
 - a fűrészlap szemben;
 - a fűrészlap síkja mellett.

⚠ Veszély!

Rögzítse a munkadarabot lehetőség szerint a munkadarab-rögzítő berendezéssel (9).

⚠ Zúzódasveszély!

Ne nyúljon a fűrészfek megdöntésekor vagy lehajításakor a csuklópánt területére vagy a berendezésbe!

- Döntéskor tartsa szorosan a fűrészfeket.
- Használja munkavégzés közben a következőket:
 - munkadarab-alátámasztást - hosszú munkadaraboknál, ha az szétvágás után leesne az asztalról;
 - forgácsolózsákot / forgácselészívó berendezést.

- Csak olyan méretű munkadarabot fűrészeljen, amelyet munka közben még biztonságosan meg tud tartani.
- Fűrészelés közben nyomja rá a munkadarabot az asztalra és ügyeljen arra, hogy a munkadarab ne ékelődjön be. Ne fékezze le a fűrészlapot oldalirányú nyomással se. Balesetveszély áll fenn, ha a fűrészlappal leblokkolódik.

9.1 Egyenes vágások

Kiinduló állás:

- A szállítási reteszelés (29) kihúzták.
- A fűrészfeket felhajtották.
- A forgó asztal 0°-állásban áll, a forgó asztal rögzítő karát (22) behúzták (lásd a 7.5fejezetet).
- A billentő kar függőlegeshez való dőlése 0°, a dőlésbeállítás rögzítő karját (33) behúzták (lásd a 7.4fejezetet).
- Igazítsa be az állítható ütközőt (10) és reteszelve azt (lásd a 7.6fejezetet).
- Amennyiben felszerelték, igazítsa be mindkét kiegészítő ütközőt (23) és reteszelve azokat (lásd a 7.7fejezetet).

A munkadarab fűrészelése:

1. Nyomja a munkadarabot a munkadarab-ütközőhöz (18) és szorítsa le a munkadarab-rögzítő berendezéssel (9).
2. Működtesse a biztonsági reteszelést (24), nyomja meg a be-/ kikapcsoló gombot (25) és tartsa azt lenyomva.
3. Engedje le lassan a fűrészfeket a markolatnál fogva. Fűrészelés közben a fűrészfeket csak olyan erősen nyomja a munkadarabhoz, hogy a motor fordulatszámja ne csökkenjen túlságosan.
4. Fűrészelje át a munkadarabot egy munkamenetben.
5. Engedje fel a be-/ kikapcsoló gombot (25) és engedje lassan vissza a fűrészfeket a felső kiinduló állásba.

9.2 Gérvágások

Kiinduló állás:

- A szállítási reteszelés (29) kihúzták.
- A fűrészfeket felhajtották.
- A billentőkar dőlése a függőlegeshez képest 0°, a dőlésbeállítás rögzítő karját (33) behúzták (lásd a 7.4fejezetet).
- Igazítsa be az állítható ütközőt (10) és reteszelve azt (lásd a 7.6fejezetet).
- Amennyiben felszerelték, igazítsa be mindkét kiegészítő ütközőt (23) és reteszelve azokat (lásd a 7.7fejezetet).

A munkadarab fűrészelése:

1. Lazítsa ki a forgóasztal rögzítőkarját (22) és a lazítsa meg a pecket (21).
2. Állítsa be a kívánt szöveget (lásd a 7.5fejezetet).
3. Húzza meg a forgó asztal rögzítő fogantyúját (22).
4. A munkadarab fűrészelése, az „Egyenes vágások” részben leírtak szerint.

9.3 Ferde vágások

Kiinduló állás:

- A szállítási reteszelés (29) kihúzták.
- A fűrészfeket felhajtották.
- A forgó asztal 0°-állásban áll, a forgó asztal rögzítő karát (22) behúzták (lásd a 7.5fejezetet).
- Igazítsa be az állítható ütközőt (10) és reteszelve azt (lásd a 7.6fejezetet).
- Amennyiben felszerelték, igazítsa be mindkét kiegészítő ütközőt (23) és reteszelve azokat (lásd a 7.7fejezetet).

A munkadarab fűrészelése:

1. Lazítsa meg a dőlésbeállítás rögzítő karját (33) a fűrészhátoldalán.
2. Döntse a billentő kart lassan a kívánt állásba (lásd a 7.4fejezetet).
3. Húzza meg a dőlésbeállítás rögzítő karját (33).
4. A munkadarab fűrészelése, az „Egyenes vágások” részben leírtak szerint.

9.4 Kettős gérvágások



Megjegyzés:

A kettős gérvágás a gérvágás és a ferde vágás kombinációja. Ez azt jelenti, hogy a munkadarabot a hátsó lehelyezési szélhez és a felső részhez ferdén fűrészelik.



Veszély!

A kettős gérvágásnál a fűrészlappal az erőteljes dőlés miatt könnyebben hozzáférhető – ezzel megnövekedett sérülésveszély áll fenn. Mindig tartson megfelelő távolságot a fűrészlaphoz!

Kiinduló állás:

- A szállítási reteszelés (29) kihúzták.
- A fűrészfeket felhajtották.
- A forgó asztal a kívánt állásban reteszelték (lásd a 7.5fejezetet).
- A billentő kart a kívánt szögben a munkadarab felületéhez döntötték és reteszelték (lásd a 7.4fejezetet).
- Igazítsa be az állítható ütközőt (10) és reteszelve azt (lásd a 7.6fejezetet).
- Amennyiben felszerelték, igazítsa be mindkét kiegészítő ütközőt (23) és reteszelve azokat (lásd a 7.7fejezetet).

A munkadarab fűrészelése:

- A munkadarab fűrészelése, az „Egyenes vágások” részben leírtak szerint.

10. Karbantartás és ápolás



Veszély!

Minden karbantartási és tisztítási munkát előtt húzza ki a hálózati csatlakozót.

- A jelen fejezetben nem említett karbantartási vagy javítási munkákat csak szakember végezheti el.
- A megrongálódott elemeket, különösen a biztonsági berendezéseket, csak eredeti alkatrészeire lehet cserélni. A gyártó által nem ellenőrzött és nem engedélyezett tartozékok beláthatatlan károkat okozhatnak.
- A karbantartási és tisztítási munkák befejeztével ismét be kell kapcsolni valamennyi biztonsági berendezést és ellenőrizni kell azok helyes működését.

10.1 Fűrészlappcsere



Égésveszély!

Röviddel a fűrészelés után a fűrészlappal nagyon forró lehet. Várja meg, amíg kihűl a fűrészlappal. Soha ne tisztítsa a forró fűrészlappal gyúlékony folyadékkal.



Akkor is megvághatja magát, ha már áll a fűrészlappal!

A szorító csavar (38) meglazításakor és meghúzásakor a visszahúzó védőburkolatnak (17) a fűrészlappal fölött kell lennie. Mindig viseljen kesztyűt, amikor fűrészlappal cserél.

1. Húzza ki a hálózati csatlakozót.
2. Vigye a fűrészfeket a felső állásba.
3. A fűrészlappal cserélése: nyomja meg a reteszelő gombot (1) és eközben forgassa el a fűrészlappal a másik kezével, míg a reteszelő gomb (1) be nem kattan. Tartsa lenyomva a reteszelő gombot (1).
4. Csavarozza le a tárcsás szorító csavart (38) a fűrészlaptengelyen az imbuszkulccsal (16) az óramutató járásával megegyező irányban (balmenet!).
5. Lazítsa meg a biztonsági reteszelést (24) és tolja fel a visszahúzó védőburkolatot (17) és tartsa meg azt.
6. Vegye le óvatosan a külső peremet (39) és a fűrészlappal (40) a fűrészlaptengelyről és zárja le újra a visszahúzó védőburkolatot.



Veszély!

Ne használjon olyan tisztítószeret (pl. a gyantamaradványok eltávolítására), amely megtámadhatja a könnyűfémbe készült alkatrészeket; ez befolyásolhatja a fűrészeszerkezeti szilárdságát.

7. A szorítófelületek tisztítása:

- fűrészlaptengely (43),
- fűrészlappal (40),
- külső perem (39),
- belső perem (42).



Veszély!

Helyezze fel helyesen a belső peremet! Különbözően a fűrészeszerkezet leblokkolhat, vagy a fűrészlappal leválhat! A perem akkor fekszik fel helyesen, a a gyűrűhorony a fűrészlappal felé és a lapos oldal a motor felé néz.

8. Helyezze fel a belső peremet (42).

9. Lazítsa meg a biztonsági reteszelést (24) és tolja fel a visszahúzó védőburkolatot (17) és tartsa meg azt.

10. Helyezze fel az új fűrészlappal - ügyeljen a forgásiirányra: a bal (nyitott) oldalról tekintve a fűrészlappal lévő nyílknak meg kell felelnie a nyíl irányának (41) a fűrészlappalburkolaton!



Veszély!

Csak olyan fűrészlappalokat használjon, amelyek megfelelnek a jelen használati utasításban megadott követelményeknek és adatoknak.

Csak olyan fűrészlappalokat használjon, amelyek a maximális fordulatszámhoz tervezték (lásd a „Műszaki adatok” c. fejezetet) – nem megfelelő vagy sérült fűrészlappalok alkalmazása esetén a centrifugális erő robbanásszerűen kiröpítheti az alkatrészeket.

Azoknak a fűrészlappaloknak, amelyeket fa vagy hasonló anyagok vágására tervezték, meg kell felelniük az EN 847-1 normának.

Tilos beépíteni:

- erősen ötvöztött gyorsvágóacélból gyártott fűrészlappalokat (HSS);
- megrongálódott fűrészlappalokat;
- hasítókorongot.



Veszély!

– A fűrészlappal csak eredeti alkatrészekkel szabad szerelni.

– Ne használjon egyedi előtétgyűrűket, mert kilazulhat a fűrészlappal.

– A fűrészlappal úgy kell szerelni, hogy az egyensúlyban legyen, forgáskor ne legyen ütése és üzem közben ne tudjon meglazulni.

11. Zárja le újra a visszahúzó védőburkolatot (17).

12. Tolja fel a külső peremet (39) – A lapos oldalának a motor felé kell néznie!

13. A feszítőcsavart a tárcsával (38) az óramutató járásával ellentétes irányban felcsavarozni (balmenet!) és kézzel meghúzni.

14. A fűrészlappal cserélése: nyomja meg a reteszelő gombot (1) és közben forgassa el a másik kezével a fűrészlappal, míg a reteszelő gomb be nem kattan. Tartsa lenyomva a reteszelő gombot.



Veszély!

– Ne hosszabbítsa meg az imbuszkulccsal.

– Tilos az imbuszkulccsal mért ütésekkel meghúzni a szorítócsavart.

15. A szorító csavart (38) az imbuszkulccsal (16) meghúzni.

16. A működés ellenőrzése. Ehhez lazítsa meg a biztonsági reteszelést (24) és hajtsa le a fűrészt:

– a visszahúzó védőburkolatnak a fűrészlappal lehajtáskor szabadddá kell tennie anélkül, hogy más részekhez érne.

- A fűrész kiinduló állásba való felhajtásakor a visszahúzóható védőburkolatnak automatikusan le kell fednie a fűrészlapot.
- Forgassa kézzel a fűrészlapot. A fűrészlapot minden lehetséges állítási pozícióba el kell tudni forgatni anélkül, hogy más részekhez érne.

10.2 Fűrészlapcsere



Veszély!

Ha sérült asztalbetéttel (15) dolgozik, fennáll annak a veszélye, hogy a kisebb méretű tárgyak megszorulnak az asztalbetét és a fűrészlap között és leblokkolják a fűrészlapot. Azonnal cserélje ki a sérült asztalbetétet!

1. Csavarozza ki a csavarokat az asztalbetéten. Adott esetben a forgóasztalt elforgatni és a fűrészfejet megdönteni, hogy el lehessen érni a csavarokat.
2. Vegye le az asztalbetétet.
3. Helyezzen be új asztalbetétet.
4. A csavarokat az asztalbetéten meghúzni.

10.3 A munkadarab-ütköző beállítása

1. Lazítsa meg a három imbuszcsavart (44).
2. A munkadarab-ütközőt (18) úgy kell beállítani, hogy az pontosan derékszögben álljon a fűrészlaphoz, ha a forgóasztal bekattan a 0°-állásba.
3. Húzza meg a három imbuszcsavart (44).

10.4 A vágólézer beállítása

A lézer derékszögbe való beállítása

- Lazítsa meg a középső csavart (45). Forgassa el a lézert. Húzza meg a középső csavart (45).

A lézer oldalsó beállítása

- Lazítsa meg a jobb oldali csavart (47) és a bal oldali csavart (46). Tolja el a lézert vízszintesen. Húzza meg a jobb oldali csavart (47) és a bal oldali csavart (46).

10.5 A berendezés tisztítása

Távolítsa el a fűrészforgácsot és a port egy kefével vagy egy porszívóval:

- az állító berendezésekről;
- a kezelő elemekről;
- a motor szellőzőnyílásaiból,
- az asztalbetét alatti térből;
- a vágólézerről;
- vágóterület-kivilágítás

10.6 A berendezés tárolása



Veszély!

- Tárolja úgy a berendezést, hogy illetéktelenek ne indíthassák e.
- Győződjön meg arról, hogy senki ne sérülhessen meg az álló berendezésen.



Vigyázat!

- A szabad ég alatt vagy nedves levegőn csak megfelelő védelemmel ellátva szabad tárolni a gépet.

10.7 Karbantartás

Minden alkalmazás előtt

- Távolítsa el egy porszívóval vagy ecsettel a fűrészport.
- Ellenőrizze, nem sérült-e meg a hálózati tápvezeték és a hálózati csatlakozó, adott esetben cseréltesse ki azt villamos szakemberrel.
- Ellenőrizze az összes mozgó alkatrészt, hogy azok az egész mozgásterületen szabadon mozognak-e.

Rendszeresen, az alkalmazási feltételektől függően

- Ellenőrizze az összes csavarkötést, szükség esetén húzza meg a csavarokat.
- Ellenőrizze a fűrészfej visszaálló funkcióját (a fűrészlapnak a rugóerővel vissza kell térnie a

felső kiinduló állásba), adott esetben cseréltesse ki a rugót.

- Olajozza be kicsit a vezető elemeket.

11. Néhány jó tanács és gyakorlati fogás

- Hosszú munkadaraboknál a fűrészről balra és jobbra megfelelő feltételeket kell használni.
- Ferde vágásoknál a munkadarabot a fűrészlaptól jobbra rögzíteni.
- Kis darabok fűrészelésénél kiegészítő ütközőt kell használni (kiegészítő ütközőként használható pl. egy megfelelő fa deszka, amelyet a berendezés ütközőjére csavaroznak).
- Egy domború (megvetemedett) deszka (48) fűrészeléskor a kifelé ívelő oldalnak kell a munkadarab-ütközőre felfeküdnie.
- Ne fűrészelj munkadarabot állítva, hanem laposan a forgóasztalra fektetve.

12. Tartozékok

Kizárólag eredeti Metabo tartozékokat használjon.

Csak olyan tartozékokat használjon, amelyek megfelelnek az ebben a használati utasításban megadott követelményeknek és adatoknak.

A Karbantartó vagy ápoló spray a gyantamaradékok eltávolításához és a fém felületek konzerválásához. 0911018691

B Multi elszívó adapter a 44, 58 vagy 100 mm csatlakozóidommal rendelkező elszívó tömlő csatlakoztatásához 0910058010

C Metabo ipari porszívó (lásd a katalógust)

D Állványok:
Univerzális gépállvány - UMS: 6.31317
Gépállvány - KSU 251: 6.29005
Gépállvány - KSU 401: 6.29006

E Görgős állvány:
RS 420 0910053353

F Fűrészlap Precision Cut Classic 6.28064
305 x 30 x 2,4/1,8 56 WZ 5° neg hosszanti és keresztvágásokhoz tömör fában és falapban

G Fűrészlap Multi Cut 6.28091
305 x 30 x 2,8/2,0 96 FZ/TZ 5° neg, hosszanti és keresztvágásokhoz bevonattal ellátott anyagokban, laminált lapokon, műanyagokon és alumínium profilokon

A teljes tartozékprogram megtalálható a www.metabo.com honlapon vagy a katalógusban.

13. Javítás



Veszély!

Elektromos szerszám javítását csak villamos szakember végezheti!

A javításra szoruló Metabo elektromos készülékekkel forduljon a Metabo képviselőhöz. A címetek a www.metabo.com honlapon találja.

A pótkatrészek listája letölthető a www.metabo.com honlapról.

14. Környezetvédelem

Kövesse a régi gépek, csomagolások és tartozékok környezetbarát ártalmatlanítására és újrahasznosítására vonatkozó helyi előírásokat.



Csak az EU tagországok esetében: elektromos kéziszerszámot soha ne dobjon háztartási hulladék közé! Az elektromos és elektronikus berendezések hulladékairól szóló 2002/96/EK irányelv és annak nemzeti jogi átvétele értelmében a használt elektromos kéziszerszámokat szelektíven kell gyűjteni, és lehetővé kell tenni azok környezetkímélő újrahasznosítását.

15. Problémák és üzemzavarok

A következőkben azokat a problémákat és zavarokat írjuk le, amelyeket maga is megoldhat. Amennyiben az itt leírt megoldások nem lennének segítségére, lásd a 13. „Javítás” c. fejezetet.



Veszély!

Problémákkal és zavarokkal összefüggésben különösen sok baleset történik. Ezért vegye figyelembe:

- Minden zavarelhárítás előtt húzza ki a hálózati csatlakozót.
- Az üzemzavar megszüntetését követően kapcsolja be újra az összes biztonsági berendezést és ellenőrizze azok helyes működését.

Nincs fejező funkció

A szállítási reteszelés lereteszelve:

- Húzza ki a szállítási reteszelést.

A biztonsági reteszelés lereteszelve:

- Lazítsa meg a biztonsági reteszelést.

A fűrészteljesítmény túl alacsony

Eltompult a fűrészlap (esetleg beégett a fűrészlap oldalfelülete);

A fűrészlap nem alkalmas az anyaghoz (lásd a 12. „Tartozékok” c. fejezetet);

Fűrészlap megvetemedett:

- Cserélje ki a fűrészlapot (lásd a 10. „Karbantartás” c. fejezetet”).

A fűrész erőteljesen vibrál

Fűrészlap megvetemedett:

- Cserélje ki a fűrészlapot (lásd a 10. „Karbantartás” c. fejezetet”).

A fűrészlapot nem szerelték fel rendesen:

- Szerelje fel megfelelően a fűrészlapot (lásd a 10. „Karbantartás” c. fejezetet”).

A forgóasztal nehezen mozog

Forgács a forgóasztal alatt:

- Távolítsa el a forgácsot.

16. Műszaki adatok

Az adatok értelmezését lásd a 3. oldalon.

A műszaki változtatás joga a továbbfejlesztés érdekében fenntartva.

U = hálózati feszültség
I = névleges áram
F = min. rögzítés
P₁ = névleges felvett teljesítmény (S₁ = folyamatos üzemeletetés S₆ = Átfutó üzemmód időszakos terheléssel; megfelel a szokásos be-/ki üzemmódnak a fejező- és gérvágó fűrészeknél)

IP = védelmi osztály
n₀ = üresjárat fordulatszám
v₀ = max. vágási sebesség
D = a fűrészlap átmérője (kívül)
d = tömlőátmérő (belső)
b = a fűrészlap max. fogszélessége
A = Méretek (HxSxM)
m = súly

A forgácselszívó berendezésre vonatkozó követelmények:

D₁ = az elszívócsonk csatlakozó átmérője
D₂ = legkisebb átmenő légmennyiség
D₃ = a legkisebb vákuum az elszívócsonkon
D₄ = a legkisebb légszívósebesség az elszívócsonkon

A munkadarab maximális keresztmetszetének táblázatát lásd a 4. oldalon.

~ váltóáram

⇌ Egyenáram

☐ II védelmi osztályú gép

A fenti műszaki adatokra térés vonatkozik (a mindenkor érvényben levő szabványoknak megfelelően).

Emissziós értékek

Ezek az értékek lehetővé teszik az elektromos szerszám kibocsátási értékeinek meghatározását, illetve különböző elektromos szerszámok összehasonlítását. Az alkalmazási feltételektől, az elektromos szerszám állapotától vagy a használt betétszerszámoktól függően a tényleges környezeti terhelés nagyobb vagy kisebb is lehet. A becsléshez vegye figyelembe a munkaszüneteket és az alacsonyabb környezeti terheléssel járó fázisokat is. A megfelelően alkalmazott becslési értékek alapján írjon elő

védőintézkedéseket a felhasználó számára, illetve hozzon szervezési intézkedéseket.

Jellemző A-osztályú zajszint:

L_{pA} = hangnyomásszint
 L_{WA} = hangteljesítményszint
 K_{pA}, K_{WA} = bizonytalanság



Viseljen hallásvédő eszközt!

Оригинальное руководство по эксплуатации

Оглавление

1. Декларация соответствия
2. Использование по назначению
3. Общие указания по технике безопасности
4. Особые указания по технике безопасности
5. Обзор
6. Установка и транспортировка
7. Обзор устройства
8. Ввод в эксплуатацию
9. Эксплуатация
10. Техническое обслуживание и уход
11. Советы и рекомендации
12. Оснастка
13. Ремонт
14. Защита окружающей среды
15. Проблемы и неисправности
16. Технические характеристики

1. Декларация соответствия

Настоящим мы заявляем со всей ответственностью: данные торцовочно-усорезные пилы с идентификацией по типу и серийному номеру *1) отвечают всем действующим требованиям директив *2) и норм *3). Техническая документация для *4) - см. на стр. 4.

2. Использование по назначению

Наклонная торцовая пила предназначена для выполнения продольных и поперечных разрезов, наклонных разрезов, пропилов со скосом, а также двойных наклонных пропилов.

Допустимо обрабатывать только тот материал, для которого существует соответствующий пильный диск (допустимые пильные диски - см. главу 12. Оснастка).

Необходимо учитывать допустимые габариты заготовок (см. Главу 16. Технические характеристики).

Не допускается распил заготовок с круглым или неравномерным сечением (например, дрова), так как во время распила надежное удержание таких заготовок не гарантировано. При распиле плоских заготовок, установленных на ребро, в целях их безопасной подачи необходимо использовать подходящий упор.

Любое другое использование является недопустимым. Использование не по назначению, внесение изменений или использование деталей, которые не были проверены и одобрены производителем, могут повлечь за собой непредсказуемый материальный ущерб!

В соответствующих случаях соблюдайте директивы или предписания по предотвращению несчастных случаев.

3. Общие указания по технике безопасности



Для вашей собственной безопасности и защиты электроинструмента от повреждений соблюдайте указания, отмеченные данным символом!



ПРЕДУПРЕЖДЕНИЕ! В целях снижения риска получения травм прочтите данное руководство по эксплуатации.

Передавайте электроинструмент следующему владельцу только вместе с этими документами.

Общие указания по технике безопасности для электроинструментов



ПРЕДУПРЕЖДЕНИЕ – Внимательно прочтите все указания по технике

безопасности и инструкции. Несоблюдение инструкций и указаний по технике безопасности может привести к поражению электрическим током, возникновению пожара и/или к получению тяжелых травм.

Сохраните все инструкции и указания по технике безопасности для использования в будущем!

3.1 Безопасность на рабочем месте

а) Следите за чистотой и порядком на вашем рабочем месте. Беспорядок на рабочем месте и плохое освещение могут привести к несчастным случаям.

б) Не работайте с электроинструментом во взрывоопасной зоне, в которой находятся горючие жидкости, газы или пыль. При работе электроинструмент искрит, а искры могут воспламенить пыль или пары.

в) Не допускайте детей и других лиц к вашему рабочему месту во время работы с электроинструментом. Отвлекаясь от работы, вы можете потерять контроль над электроинструментом.

3.2 Электрическая безопасность

а) Вилка сетевого кабеля электроинструмента должна соответствовать электрической розетке. Не изменяйте конструкцию вилки. Не используйте переходные штепсельные вилки с электроинструментами с защитным заземлением. Использование оригинальных вилок и соответствующих им розеток снижает риск поражения электрическим током.

б) Избегайте контакта с заземленными поверхностями, такими как трубы, нагреватели, плиты и холодильники. Повышенная опасность поражения электрическим током, если ваше тело заземлено.

в) Обеспечьте защиту электроинструмента от дождя и влаги. Проникновение воды в электроинструмент повышает риск поражения электрическим током.

г) Не используйте соединительный кабель не по назначению, например, для переноски электроинструмента, его подвешивания или для вытягивания вилки из розетки. Примите меры по защите соединительного кабеля от воздействий высоких температур, масла, острых кромок и подвижных частей прибора. Поврежденный или спутанный соединительный кабель повышает риск поражения электрическим током.

д) При работе с электроинструментом на открытом воздухе используйте только те удлинительные кабели, которые разрешено использовать вне помещений. Использование удлинительных кабелей, предназначенных для работы на открытом воздухе, снижает риск поражения электрическим током.

е) При вынужденной эксплуатации электроинструмента во влажной среде используйте устройство защитного отключения. Использование устройства защитного отключения снижает риск поражения электрическим током.

3.3 Безопасность персонала

а) Будьте внимательны, следите за своими действиями и серьезно относитесь к работе с электроинструментом. Не пользуйтесь электроинструментом в состоянии усталости, под действием наркотиков, алкоголя или медикаментов. Невнимательность при работе с электроинструментом может привести к серьезным травмам.

б) Пользуйтесь средствами индивидуальной защиты и всегда надевайте защитные очки. Средства индивидуальной защиты, применяемые в зависимости от вида и использования электроинструмента, например, пылезащитный респиратор, обувь с нескользящей подошвой, защитная каска, защитные наушники, снижают риск получения травм.

в) Избегайте непреднамеренного включения электроинструмента. Перед подключением электроинструмента к сети электропитания и/или аккумулятора, а также перед переноской убедитесь, что электроинструмент выключен. Не держите палец на выключателе во время переноса инструмента или при подключении электроинструмента к сети электропитания – это может привести к несчастным случаям.

г) Удалите регулировочные инструменты и гаечные ключи перед включением электроинструмента. Инструмент или гаечный ключ, находящийся во вращающейся части прибора, может привести к травмам.

д) Следите за правильной постановкой корпуса при работе с прибором. Примите устойчивое положение и обеспечьте надежный захват прибора для сохранения равновесия в любой рабочей ситуации.

Это позволит лучше контролировать электроинструмент в непредвиденных ситуациях.

е) Используйте подходящую одежду. Не пользуйтесь просторной одеждой или украшениями. Держите волосы и одежду на безопасном расстоянии от подвижных деталей. Свободная одежда, украшения или длинные волосы могут быть захвачены ими.

ж) Если предусмотрено подключение устройств для удаления и сбора пыли, убедитесь в том, что они присоединены и используются по назначению. Использование данных устройств помогает уменьшить вред, причиняемый пылью.

з) Даже при наличии большого опыта работы с электроинструментом не прибегайте к методам работы, нарушающим соответствующие правила техники безопасности. Невнимательность в работе за доли секунды может привести к тяжелым травмам или материальному ущербу.

3.4 Использование электроинструмента и обращение с ним

а) Не допускайте перегрузки электроинструмента. Используйте для выполняемой вами работы соответствующий электроинструмент. Соблюдение этого правила обеспечит более высокое качество и безопасность работы в указанном диапазоне мощностей.

б) Не пользуйтесь электроинструментом с неисправным выключателем. Электроинструмент, включение или выключение которого затруднено, опасно и подлежит ремонту.

в) Прежде чем настраивать прибор, менять принадлежности или отложить прибор, выньте штепсель из розетки. Эта мера предосторожности предотвращает случайное включение электроинструмента.

г) Неиспользуемые электроинструменты храните в недоступном для детей месте. Не позволяйте использовать прибор лицам, не умеющим обращаться с ним или не ознакомленным с настоящей инструкцией. В руках неопытного персонала электроинструменты представляют опасность.

д) Тщательно следите за состоянием вашего электроинструмента и оснастки. Проверяйте безупречное функционирование подвижных частей, легкость их хода, целостность всех частей и отсутствие повреждений, которые могли бы вызвать нарушение правильного функционирования электроинструмента. Сдавайте поврежденные части в ремонт и не используйте прибор до устранения неисправности. Причиной большого числа несчастных случаев является несоблюдение правил технического обслуживания электроинструментов.

е) Следите за тем, чтобы режущие инструменты были острыми и чистыми. Тщательный уход за режущими инструментами и своевременная заточка режущих кромок позволяют снизить риск застревания и потери контроля во время работы.

ж) Используйте электроинструмент, оснастку, инструментальные насадки и т. д. в соответствии с приведенными инструкциями. Учитывайте при этом рабочие условия и характер выполняемой работы. Использование электроинструментов не по назначению может привести к возникновению опасных ситуаций.

з) Рукоятки и контактные поверхности должны быть сухими и чистыми, не допускайте их загрязнения маслом или консистентной смазкой. Скользкие ручки и контактные поверхности препятствуют безопасному управлению электроинструментом и контролю за ним в непредвиденных ситуациях.

3.5 Сервис

а) Поручайте ремонт вашего электроинструмента только квалифицированным специалистам с использованием только оригинальных запасных частей. Это гарантирует сохранение эксплуатационной надежности электроинструмента.

4. Особые указания по технике безопасности

а) Наклонная торцовая пила предназначена для резки древесины и древообразных материалов, пилу нельзя использовать для резки продукции черной металлургии, таких как стержни, прутки, винты и т.п. Абразивная пыль приводит к блокировке подвижных частей, например, предохранительного кожуха. Искры, возникающие при резке, прожигают предохранительный кожух, вкладыш и другие пластмассовые детали.

б) По возможности зафиксируйте заготовку зажимами. Если вы удерживаете заготовку руками, держите руки на расстоянии минимум 100 мм от каждой из сторон пильного диска. Не используйте данную пилу для резки заготовок, которые слишком малы для зажима или для удержания руками. Если ваши руки находятся вблизи пильного диска, существует повышенный риск травмы от контакта с пильным диском.

в) Заготовка должна быть неподвижной, она должно быть либо закреплена, либо прижата к упору и столу. Не водите заготовкой по пильному диску, никогда не проводите распиловку «без рук». Незакрепленные или подвижные заготовки могут быть выброшены с большой скоростью, что может стать причиной травм.

г) Никогда не скрещивайте руки над предполагаемой линией разреза: ни перед пильным диском, ни за ним. Удержание заготовки «перекрещенными руками», то есть удержание заготовки справа рядом с пильным диском левой рукой или наоборот, является очень опасным.

д) При вращении пильного диска не хвататься за упор. Никогда не сокращайте безопасное расстояние 100 мм между рукой и вращающимся пильным диском (относится к обеим сторонам пильного диска, например, при удалении отходов древесины). Может случиться так, что вы не заметите близость вращающегося пильного диска к вашей руке, результатом чего может стать тяжелая травма.

е) Перед резкой проверьте заготовку. Если заготовка изогнута или искривлена, закрепите ее стороной, изогнутой наружу, к упору. В любом случае необходимо убедиться в том, что вдоль линии разреза нет зазора между заготовкой, упором и столом. Изогнутые или искривленные заготовки могут развернуться, переместиться и стать причиной защемления вращающегося пильного диска во время резки. В заготовке не должно быть гвоздей или инородных тел.

ж) Используйте пилу только на столе, свободном от заготовок, отходов древесины и т.д.; на столе должна находиться только обрабатываемая заготовка. Малые частицы отходов, незакрепленные куски дерева или другие

объекты при контакте с вращающимся пильным диском могут быть отброшены с высокой скоростью.

з) Осуществляйте резку только одной заготовки за одну рабочую операцию. Заготовки, сложенные в несколько слоев, адекватно закрепить или удерживать нельзя, поэтому при распиловке они могут привести к защемлению пильного диска либо соскользнуть.

и) Необходимо позаботиться о том, чтобы наклонная торцовая пила перед использованием была установлена на ровной и твердой рабочей поверхности. Ровная и твердая поверхность снижает опасность нестабильной работы наклонной торцовой пилы.

к) Планируйте свою работу. После каждой перестановки наклона пильного диска или угла скоса убедитесь, что регулируемый упор правильно отъюстирован, а заготовка хорошо закреплена и не соприкасается с пильным диском или предохранительным кожухом. Без включения машины и без установки заготовки на стол полностью смоделируйте движение пильного диска при резке и убедитесь, что он не столкнется с препятствиями и не прорежет упор.

л) В отношении заготовок, длина или ширина которых больше размеров стола, следует позаботиться об адекватной опоре, например, за счет площадок удлинения стола или козел. Заготовки, длина или ширина которых больше размеров стола наклонной торцовой пилы, без прочной опоры могут перевернуться. При переворачивании кусок отрезанной древесины или заготовка могут поднять предохранительный кожух, а вращающейся пильный диск может их бесконтрольно отбросить.

м) Нельзя привлекать других людей для обеспечения дополнительной опоры вместо удлинения стола. Неустойчивая опора заготовки может привести к зажатию пильного диска. Также во время резки заготовка может сместиться и затануть вас и вашего помощника под вращающейся пильный диск.

н) Нельзя прижимать отрезанный кусок к вращающемуся пильному диску. Если места недостаточно, например, при использовании продольных упоров, отрезанный кусок может заклинить пильный диск, а пильный диск может отбросить отрезанный кусок со значительным усилием.

о) Всегда используйте зажим или подходящее устройство для опоры круглого материала, например прутков или труб. Прутки при резке склонны к скатыванию, вследствие чего происходит «закусывание» пильного диска, а заготовка и ваша рука затягиваются под пильный диск.

п) Перед резкой заготовки позвольте пильному диску развить полную скорость вращения. Это снижает риск выбрасывания заготовки.

р) Если заготовка зажата или заблокирован пильный диск, отключите наклонную торцовую пилу. Дождитесь, пока движущиеся части остановятся, и выньте штекер из розетки. Затем удалите зажатый материал. Продолжение пиления при такой блокировке может привести к потере контроля или к повреждениям наклонной торцовой пилы.

с) После окончания разреза отпустите выключатель, перед удалением отрезанного куска пильную раму держите внизу и дождитесь остановки пильного диска. Очень опасно протягивать руки в зону около останавливающегося пильного диска.

т) При использовании дополнительных упоров (23) необходимо убедиться, что они надежно закреплены, а крепежные болты крепко затянуты.

у) Планируйте свою работу. После каждой перестановки наклона пильного диска или угла скоса убедитесь, что регулируемый упор (10) и дополнительные упоры (23) (при их наличии) правильно отъюстированы, а заготовка хорошо закреплена без соприкосновения с

пильным диском или предохранительным кожухом. Без включения машины и без установки заготовки на стол полностью смоделируйте движение пильного диска при резке и убедитесь, что он не столкнется с препятствиями и не прорежет упор или дополнительные упоры (23).

4.1 Дополнительные указания по технике безопасности

– Данное руководство по эксплуатации рассчитано на людей с базовыми техническими знаниями, необходимыми для работы с приборами, подобными тем, которые описываются в данном руководстве. Если у вас отсутствует опыт работы с такими инструментами, вы должны сначала воспользоваться помощью опытных специалистов.

– Производитель не несет ответственность за повреждения, возникшие в результате несоблюдения данного руководства по эксплуатации.

Информация обозначена в данном руководстве по эксплуатации следующим образом:



Опасность!
Предупреждение об опасности травмы или о вреде для окружающей среды.



Опасность получения травм от удара электрическим током!
Предупреждение об опасности травмы при работе с электрооборудованием.



Опасность затягивания!
Предупреждение об опасности травмы людей вследствие захвата частей тела или одежды.



Внимание!
Предупреждение о возможном материальном ущербе.



Указание:
Дополнительная информация.

- Также следует соблюдать специальные указания по технике безопасности, изложенные в соответствующих главах.
- В соответствующих случаях соблюдайте директивы или предписания по предотвращению несчастных случаев.



Общие опасности!

- Учитывайте воздействие окружающей среды.
- При обработке длинных заготовок используйте подходящие опоры для них.
- Данная машина может использоваться только лицами, прошедшими инструктаж по безопасному обращению с аналогичными машинами и ознакомленными с возможными опасностями, которые могут возникнуть в ходе работы с машинами. Лицам младше 18 лет разрешается использовать этот инструмент только в рамках профессионального обучения и под надзором мастера производственного обучения.
- Не допускайте посторонних, особенно детей, в опасную зону. Не разрешайте посторонним лицам прикасаться к инструменту или его сетевому кабелю во время эксплуатации.
- Не допускайте перегрева зубьев пилы.
- При распиловке пластика не допускайте его плавления.



Опасность травмы и защемления подвижными деталями!

- Не эксплуатируйте данное устройство без установленных защитных приспособлений.
- Всегда соблюдайте безопасное расстояние до пильного диска. При необходимости используйте подходящие приспособления для подачи заготовок. Во время работы соблюдайте безопасное расстояние до приводимых в движение деталей.

- Прежде чем удалять обрезки заготовок и т. п. из рабочей зоны, дождитесь полной остановки пильного диска.
- Пилите заготовки только тех размеров, которые гарантируют надежность их фиксации в ходе пильных работ.
- Для удержания заготовки используйте зажимные приспособления или тиски. Так она удерживается более надежно, нежели руками.
- Не останавливайте пильный диск, вращающийся по инерции, путем его прижима сбоку.
- Перед проведением любых работ по регулировке, ремонту или техническому обслуживанию следует вынуть сетевую вилку из розетки!
- Если прибор не используется, выньте вилку из розетки.

⚠ Опасность пореза представляет даже неподвижный режущий инструмент!

- При замене режущих инструментов используйте защитные перчатки.
- Храните пильные диски так, чтобы полностью исключить вероятность травмирования людей.

⚠ Опасность отдачи пильной рамы (пильный диск взаимодействует с заготовкой и пильная рама внезапно откидывается вверх)!

- Выбирайте пильный диск, соответствующий разрезаемому материалу.
- Прочно удерживайте рукоятку. В тот момент, когда пильный диск погружается в заготовку, опасность отдачи особенно высока.
- Пилите тонкие/тонкостенные заготовки только с использованием пильных дисков с мелкими зубьями.
- Всегда используйте только остро заточенные пильные диски. Немедленно заменяйте затупившиеся пильные диски. Существует повышенная опасность отдачи при контакте затупившегося зубца пильного диска с поверхностью заготовки.
- Не допускайте перекоса заготовок.
- В случае сомнений осмотрите заготовки на наличие в них посторонних предметов (например гвоздей или шурупов).
- Категорически запрещается выполнять одновременную распиловку нескольких заготовок, в т. ч. в связках из нескольких штук. Опасность несчастного случая при неконтролируемом захвате отдельных предметов пильным диском.

⚠ Опасность затягивания!

- Следите за тем, чтобы во время работы части тела или одежды не затянуло вращающимися деталями (**не** надевайте галстуки, **не** надевайте перчатки, **не** носите одежду с длинными рукавами; длинные волосы уберите под сетку для волос).
- Категорически запрещается пилить заготовки, на которых/в которых находятся тросы, шнуры, ленты, кабели, проволока или подобные материалы.

⚠ Опасность вследствие недостаточного оснащения средствами индивидуальной защиты!

- Используйте защитные наушники.
- Работайте в защитных очках.
- Используйте пылезащитный респиратор.
- Работайте в специальной одежде.
- Используйте нескользящую обувь.
- При работе с пильными дисками и грубым инструментом используйте перчатки. Пильные диски переносите в футляре.

⚠ Опасность со стороны древесной пыли!

- Всегда работайте только с подключенным вытяжным устройством. Вытяжное устройство должно соответствовать параметрам, указанным в главе 16..

Снижение пылевой нагрузки:

- Частицы, образующиеся при работе данного инструмента, могут содержать вещества, которые способствуют развитию рака, являются аллергическими реакцией, заболеваний дыхательных путей, возникновению патологий, вызванных тератогенными факторами, или других заболеваний репродуктивной системы. Несколько примеров подобных веществ: свинец (в содержащем свинец ЛКП), добавки для обработки древесины (соль хромовой кислоты, средства для защиты древесины), некоторые виды древесины (например, пыль от дуба или бука).
- Степень риска зависит от продолжительности воздействия этих веществ на пользователя или находящихся вблизи людей.
- Не допускайте попадания частиц обрабатываемого материала внутрь организма.
- Для уменьшения вредного воздействия этих веществ: обеспечьте хорошую вентиляцию рабочего места и используйте соответствующие средства защиты, например респираторы, способные отфильтровывать микроскопические частицы.
- Соблюдайте директивы, относящиеся к нашим условиям, в том числе относящиеся к обрабатываемому материалу, персоналу, вариантам применения и месту проведения работ (например, положение об охране труда или об утилизации).
- Обеспечьте удаление образующихся частиц, не допускайте образования отложений в окружающем пространстве.
- Используйте поставленное в комплекте устройство для улавливания пыли и подходящую систему удаления пыли. Это позволит сократить количество частиц, неконтролируемо выбрасываемых в окружающую среду.
- Для уменьшения пылевой нагрузки:
 - не направляйте выходящие из инструмента частицы и отработанный воздух на себя, находящихся рядом людей или скопления пыли;
 - используйте вытяжное устройство и/или воздухоочиститель;
 - хорошо проветривайте рабочее место и содержите его в чистоте с помощью пылесоса. Подметание или продувка только поднимает пыль в воздух.
 - Обрабатывайте пылесосом или стирайте защитную одежду. Не продувайте одежду воздухом, не выбивайте и не сметайте с нее пыль.
- **⚠ Опасность вследствие технических изменений или использования деталей, не проверенных и не разрешенных производителем**
 - Монтируйте это устройство в точном соответствии с данным руководством.
 - Используйте только разрешенные изготовителем детали. В частности, это касается следующих компонентов:
 - Пильные диски (коды для заказа см. в разделе 12. Оснастка).
 - Защитные приспособления.
 - Лазер раскроя.
 - Освещение зоны резки.
 - Не переделывайте детали.
 - Следите за тем, чтобы указанная на пильном диске скорость вращения была не меньше скорости вращения, указанной на пиле.

⚠ Опасность, обусловленная дефектами инструмента!

- Перед каждым использованием устройства проверьте его на возможные повреждения: перед каждым применением устройства тщательно проверяйте исправность и работоспособность предохранительных устройств и защитных приспособлений, а также легко повреждаемых деталей. Проверьте, свободно ли работают подвижные детали и не зажаты ли они. Все детали следует правильно смонтировать и выполнить все условия для обеспечения их безупречной работы.
- Не используйте поврежденные или деформированные пильные диски.

⚠ Опасность вследствие шума!

- Используйте защитные наушники.

⚠ Опасность вследствие блокирования заготовок или их частей!

В случае блокировки:

1. выключить инструмент,
2. вынуть вилку из розетки;
3. надеть защитные перчатки,
4. устранить причину блокировки с помощью подходящего инструмента.

4.2 Символы на устройстве

Прочтите руководство по эксплуатации.

Не брать руками за пильный диск.

Использовать защитные очки и защитные наушники.

Не эксплуатировать устройство во влажных или сырых помещениях.

LASER 2 Лазерное излучение – не смотрите на луч. ЛАЗЕР КЛАССА 2

4.3 Защитные приспособления Откидной предохранительный кожух (17)

Предохранительный кожух служит для защиты от случайного соприкосновения с пильным диском и для защиты от отлетающих опилок.

Предохранительные блокировки (24)

Только после включения предохранительных блокировок открывается откидной предохранительный кожух и пилой можно пользоваться.

Упор для заготовок (18)

Упор для заготовок (18) поддерживает заготовку с обеих сторон пильного диска.

Упор для заготовок (18) препятствует движению заготовки во время резки. Во время работы упор для заготовок должен быть установлен постоянно.

Регулируемый упор (10) упора для заготовок при проведении наклонных разрезов (11) следует отодвинуть после ослабления фиксирующего винта.

Следите за тем, чтобы регулируемый упор (10) был правильно отъюстирован, а заготовка по возможности была хорошо закреплена без соприкосновения с пильным диском или предохранительным кожухом. Закрепить фиксирующим винтом (11).

5. Обзор

- См. стр. 2 - 4
- 1 Фиксатор пильного диска
 - 2 Рукоятка пилы
 - 3 Источник лазерного излучения
 - 4 Система освещения зоны резки
 - 5 Вытяжной патрубком для опилок

- 6 Мешок для опилок
- 7 Замок мешка для опилок
- 8 Упор для предустановленного угла наклона
- 9 Зажимное устройство для заготовок
- 10 Регулируемый упор
- 11 Фиксирующий винт (упора)
- 12 Стол
- 13 Поворотный стол
- 14 Стопорный винт площадок увеличения ширины стола
- 15 Вставка стола
- 16 Ключ со внутренним шестигранником / место хранения ключа с внутренним шестигранником
- 17 Откидной предохранительный кожух
- 18 Упор для заготовок (с обеих сторон)
- 19 Продольный упор (подъемный)
- 20 Площадка увеличения ширины стола
- 21 Стопор для положений блокировки поворотного стола
- 22 Фиксирующая рукоятка (поворотного стола)
- 23 Дополнительные упоры (с обеих сторон)
- 24 Предохранительные блокировки
- 25 Выключатель (вкл/выкл) пилы
- 26 Выключатель (вкл/выкл) лазера раскроя
- 27 Выключатель (вкл/выкл) освещения зоны резки
- 28 Ручка для переноски
- 29 Транспортировочный фиксатор
- 30 Держатели для намотки кабеля
- 31 Ручка для переноски
- 32 Блокировочная кнопка (для увеличения угла наклона на +/- 2°)
- 33 Фиксирующий рычаг для установки наклона
- 34 Винты на направляющих шинах площадок увеличения ширины стола
- 35 Регулировка угла наклона
- 36 Зажимное устройство для заготовок: заднее отверстие
- 37 Зажимное устройство для заготовок: переднее отверстие
- 38 Стяжной винт с шайбой
- 39 Внешний фланец
- 40 Пильный диск
- 41 Стрелка, указывающая направление вращения на кожухе пильного диска
- 42 Внутренний фланец
- 43 Вал пильного диска
- 44 Юстировка упора заготовки: винты с внутренним шестигранником
- 45 Юстировка лазера раскроя: средний винт
- 46 Юстировка лазера раскроя: левый винт
- 47 Юстировка лазера раскроя: правый винт
- 48 Распилка изогнутой (искривленной) доски

6. Монтаж, установка и транспортировка

Монтаж ручек для переноски

1. Ручки для переноски (28) и (31) закрепить с помощью входящих в комплект винтов, как показано на рисунке.

Монтаж площадок расширения стола (20)

1. Извлечь правую и левую площадки увеличения ширины стола из транспортной упаковки.
2. Вывинтить винты (34) на направляющих шинах правой и левой площадки увеличения ширины стола.
3. Направляющие шины площадок увеличения ширины стола полностью задвинуть в фиксаторы. Установить площадку увеличения ширины стола с откидывающимся вверх продольным упором (19) на правой стороне.
4. Приподнять устройство за передние ножки, осторожно опрокинуть назад и поставить так, чтобы оно не могло перевернуться.
5. Затянуть винты (34) на направляющих шинах.
6. Приподнять устройство за передние ножки, осторожно опрокинуть вперед и поставить на пол.

7. Установить требуемую ширину и зафиксировать площадки увеличения ширины стола фиксирующими винтами (14).

Установка

Для обеспечения надежной и безопасной работы устройство должно быть закреплено на неподвижном основании.

– Основанием может быть стационарно смонтированная рабочая плита или верстак.

– Устройство должно стоять надежно даже при обработке заготовок крупного размера.

– Длинные заготовки должны иметь достаточную опору, которая дополнительно обеспечивается соответствующей оснасткой.



Указание:

Для мобильного использования устройство можно привинтить к фанерному листу или к столешнице (500 мм x 500 мм, минимальная толщина 19 мм). Во время работы плита должна быть закреплена винтовыми зажимами на верстаке.

1. Привинтить устройство к основанию.
2. Открутить транспортный фиксатор (29): слегка прижать пильную раму вниз и удерживать в таком состоянии. Вынуть транспортный фиксатор (29).
3. Медленно поднять пильную раму.

Транспортировка



Внимание!

Транспортировка пилы за защитные устройства запрещена. При переноске не держать за рукоятку пилы (2).

1. Откинуть пильную раму вниз и вставить транспортный фиксатор (29).
2. Поднимать и переносить инструмент следует за ручку для переноски (28) или (31).

7. Обзор устройства

7.1 Выключатель (вкл/выкл) двигателя (25)

Включение двигателя:

- Нажать кнопку выключателя (вкл/выкл) и удерживать ее в этом положении.

Выключение двигателя:

- Отпустить выключатель (вкл/выкл).

7.2 Выключатель (вкл/выкл) освещения зоны резки (27)

Включение и выключение освещения зоны резки.



Опасность!

Не направляйте луч света в глаза людей или животных.

7.3 Выключатель (вкл/выкл) лазера раскроя (26)

Включение и выключение лазера раскроя.

Лазер раскроя отмечает линию слева от пропила. Выполните пробную резку для ознакомления с положением.



Опасность!

ЛАЗЕРНОЕ ИЗЛУЧЕНИЕ
НЕ СМОТРЕТЬ НА ЛУЧ
ЛАЗЕР КЛАССА 2
EN 60825-1:2014
P<1 мВт, λ=650 нм

7.4 Регулировка наклона

После отпущения фиксирующего рычага (33) пилу можно плавно наклонять в диапазоне от 0° до 45° влево относительно вертикали (35).

Упор для предустановленного угла наклона (8) позволяет закрепить консоль отклонения под углом 15°, 30° или 45°. Путем поворота упора (8) выберите нужный угол наклона.

Для установки угла до 47° влево относительно вертикали или до 2° вправо относительно вертикали во время перестановки нажмите на блокировочную кнопку (32).



Опасность!

Для того чтобы угол наклона при распиловке не менялся, фиксирующий рычаг консоли отклонения (33) должен быть затянут.

7.5 Поворотный стол

Для пропилов со скосом поворотный стол после освобождения фиксирующей рукоятки (22) и задействования стопора (21) можно повернуть на 52° влево или на 52° вправо. Таким образом изменяется угол распила относительно направляющей кромки заготовки.

При поднятом стопоре (21) поворотный стол фиксируется под углом 0°, 15°, 22,5°, 31,6°, 45° и 60°. При полностью опущенном стопоре (21) функция фиксации отключается.



Опасность!

Для того чтобы угол скоса при распиловке не менялся, фиксирующая рукоятка (22) поворотного стола (в том числе и в закрепленных положениях!) должна быть закреплена.

7.6 Упор для заготовок

Упор для заготовок (18) поддерживает заготовку с обеих сторон пильного диска.

Упор для заготовок (18) препятствует движению заготовки во время резки. Во время работы упор для заготовок должен быть установлен постоянно.

Регулируемый упор (10) упора для заготовок при проведении наклонных разрезов (11) следует отодвинуть после ослабления фиксирующего винта.

Следите за тем, чтобы регулируемый упор (10) был правильно отъюстирован, а заготовка по возможности была хорошо закреплена без соприкосновения с пильным диском или предохранительным кожухом. Закрепить фиксирующим винтом (11).

7.7 Дополнительные упоры

При установке дополнительных упоров (23) заготовка располагается дальше от упора для заготовок, что позволяет обрабатывать более высокие (но более узкие) заготовки.

Возможные размеры заготовок (с дополнительными упорами или без них) указаны в двух таблицах ниже на стр. 5.

Монтаж:

Открутите крепежные винты на дополнительных упорах (23). Установите дополнительные упоры (23) на правый упор для заготовок (18) и на регулируемый упор (10). Сдвиньте упоры так, чтобы они не соприкасались с пильным полотном и защитным кожухом. Затяните крепежные винты на дополнительных упорах.

Регулировка

Следите за тем, чтобы регулируемый упор (10) и дополнительные упоры (23) были правильно отъюстированы, а заготовка по возможности хорошо закреплена без соприкосновения с пильным диском или предохранительным кожухом.

Левая сторона: регулируемый упор (10) и, следовательно, установленный дополнительный упор (23) сдвиньте, ослабив фиксирующий винт (11). Снова затяните фиксирующий винт (11).

Правая сторона: передвиньте дополнительный упор (23), ослабив крепежные винты. Затяните крепежные винты.

8. Ввод в эксплуатацию

8.1 Подсоединение мешка для опилок / установки для удаления опилок



Опасность!

Некоторые виды древесной пыли (например, древесины дуба, бука и ясеня) при вдыхании могут приводить к раковым заболеваниям.

- При выполнении работ обязательно используйте мешок для опилок или подходящую установку для удаления опилок.
- Дополнительно используйте пылезащитный респиратор, так как улавливается и удаляется не вся древесная пыль.
- Регулярно опорожняйте мешок для пыли. При опорожнении используйте пылезащитный респиратор.

При вводе в эксплуатацию устройства с мешком для опилок из комплекта поставки:

- Наденьте мешок для опилок (6) на вытяжной патрубков (5). Убедитесь в том, что замок (7) мешка для опилок закрыт.

При подключении инструмента к устройству для удаления опилок:

- Для подсоединения к вытяжному патрубку для опилок используйте подходящий адаптер (см. главу 12. «Оснастка»).
- Проследите за тем, чтобы установка для удаления опилок, соответствовала требованиям, приведенным в главе 16. «Технические характеристики».
- Также соблюдайте руководство по эксплуатации устройства для удаления опилок!

8.2 Монтаж зажимного устройства для заготовок

Монтаж зажимного устройства для заготовок (9) может быть выполнен в двух положениях:

- Для **широких** заготовок:
Вставить затяжное устройство в заднее отверстие (36) стола.
- Для **узких** заготовок:
Вставить зажимное устройство в переднее отверстие (37) стола.

8.3 Подключение к сети



Опасность! Электрическое напряжение

Подключайте устройство только к тому источнику питания, который отвечает следующим требованиям (см. также главу 16. «Технические характеристики»):

- Напряжение и частота сети электропитания должны соответствовать параметрам, указанным на заводской табличке устройства;
- Защита устройства осуществляется с помощью устройства защитного отключения, ток утечки макс. 30 мА;
- Розетки должны быть надлежащим образом установлены, заземлены и проверены.
- Прокладывайте сетевой кабель таким образом, чтобы он не мешал при работе и не был поврежден в ходе эксплуатации.
- В качестве удлинителя используйте только кабель с резиновой изоляцией и достаточным сечением (3 × 1,5 мм²).
- Для работы вне помещений используйте специальные удлинители. При работах вне помещений используйте только специальные удлинители с соответствующей маркировкой.
- Не допускайте непреднамеренного запуска устройства. Перед тем как вставить вилку в розетку, убедитесь, что выключатель инструмента выключен.

9. Эксплуатация

- Перед началом работы проверьте исправность предохранительных устройств.
- При выполнении пильных работ примите правильное рабочее положение:
 - спереди на рабочей стороне;
 - лицом к пиле;
 - слева по оси пильного диска.



Опасность!

По возможности зафиксируйте заготовку зажимным устройством для заготовок (9).



Опасность защемления!

Не прикасайтесь руками при наклоне или повороте пильной рамы к зоне шарнира или к зоне под устройством!

- При наклоне прочно удерживайте пильную раму.
- Во время работы используйте:
 - опоры для заготовки — для длинных заготовок, если после распиловки заготовки могут упасть со стола;
 - мешок для опилок / установку для удаления опилок.
- Пилите заготовки только тех размеров, которые гарантируют надежность их фиксации в ходе пильных работ.
- При распиловке всегда прижимайте заготовку к столу и не допускайте ее перекаса. Не останавливайте вращающийся пильный диск, прижимая его сбоку. Опасность несчастного случая при блокировке пильного диска.

9.1 Прямые разрезы

Исходное положение:

- Транспортный фиксатор (29) извлечен.
- Пильная рама откинута наверх.
- Поворотный стол находится в положении 0°, фиксирующая рукоятка (22) поворотного стола затянута (см. главу 7.5).
- Наклон отклонения консоли по отношению к вертикали составляет 0°, фиксирующий рычаг (33) для установки наклона затянута (см. главу 7.4).
- Отъюстировать и зафиксировать регулируемый упор (10) (см. главу 7.6).
- Если установлены два дополнительных упора (23), отъюстировать и зафиксировать (см. главу 7.7).

Распил заготовки:

1. Прижать заготовку к упору для заготовок (18) и захватить ее с помощью зажимного устройства (9).
2. Включить предохранительную блокировку (24), нажать кнопку выключателя (вкл/выкл) (25) и удерживать ее в этом положении.
3. Удерживая пильную раму за рукоятку, медленно опустить раму полностью вниз. При распиловке пильную раму прижимать к изделию так, чтобы скорость вращения двигателя падала незначительно.
4. Распил заготовки осуществляется за один рабочий проход.
5. Отпустить выключатель (вкл/выкл) (25) и медленно вернуть пильную раму в верхнее рабочее положение.

9.2 Пропил со скосом

Исходное положение:

- Транспортный фиксатор (29) извлечен.
- Пильная рама откинута наверх.
- Наклон отклонения консоли по отношению к вертикали составляет 0°, фиксирующий рычаг (33) для установки наклона затянута (см. главу 7.4).
- Отъюстировать и зафиксировать регулируемый упор (10) (см. главу 7.6).

- Если установлены два дополнительных упора (23), отъюстировать и зафиксировать (см. главу 7.7).

Распил заготовки:

1. Отпустить фиксирующую рукоятку (22) поворотного стола и разблокировать стопор (21).
2. Установить нужный угол (см. главу 7.5).
3. Затянуть фиксирующую рукоятку (22) поворотного стола.
4. Распилить заготовку, как это описано в разделе «Прямые разрезы».

9.3 Наклонные разрезы

Исходное положение:

- Транспортный фиксатор (29) извлечен.
- Пильная рама откинута наверх.
- Поворотный стол находится в положении 0°, фиксирующая рукоятка (22) поворотного стола затянута (см. главу 7.5).
- Отъюстировать и зафиксировать регулируемый упор (10) (см. главу 7.6).
- Если установлены два дополнительных упора (23), отъюстировать и зафиксировать (см. главу 7.7).

Распил заготовки:

1. Отпустить фиксирующий рычаг (33) установки наклона на обратной стороне пилы.
2. Медленно наклонить консоль отклонения в требуемое положение (см. главу 7.4).
3. Затянуть фиксирующий рычаг (33) для установки наклона.
4. Распилить заготовку, как это описано в разделе «Прямые разрезы».

9.4 Разрезы с двойным скосом



Указание:

Разрез с двойным скосом - это сочетание разреза со скосом и наклонного разреза. Это означает, что заготовка распиливается косо к задней к направляющей кромке и косо к верхней стороне.



Опасность!

При разрезе с двойным скосом пильный диск из-за сильного наклона открыт в большей мере, в силу этого возрастает опасность травмы. Выдерживайте достаточное расстояние до пильного диска!

Исходное положение:

- Транспортный фиксатор (29) извлечен.
- Пильная рама откинута наверх.
- Зафиксировать поворотный стол в нужном положении (см. главу 7.5).
- Выставить требуемый угол консоли отклонения к поверхности отклонения и зафиксировать (см. главу 7.4).
- Отъюстировать и зафиксировать регулируемый упор (10) (см. главу 7.6).
- Если установлены два дополнительных упора (23), отъюстировать и зафиксировать (см. главу 7.7).

Распил заготовки:

- Распилить заготовку, как это описано в разделе «Прямые разрезы».

10. Техническое обслуживание и уход



Опасность!

- Перед выполнением любых работ по техобслуживанию и очистке необходимо вынуть сетевую вилку из розетки.
- Описанные в настоящем разделе работы по техобслуживанию и ремонту должны выполняться только специалистами.
 - Поврежденные детали, в первую очередь предохранительные устройства, следует заменять только оригинальными запчастями. Использование деталей, не

проверенных и не разрешенных производителем, могут привести к непредсказуемому ущербу.

- После каждого устранения неисправностей вновь активируйте и проверяйте все защитные устройства.

10.1 Замена пыльного диска



Опасность ожога!

В течение некоторого времени после завершения работы пыльный диск может оставаться горячим. Подождите, пока нагретый пыльный диск остынет. Не очищайте пыльный диск горючими жидкостями.



Опасность порезов существует и при неподвижном пыльном диске!

При ослаблении и затягивании стяжного винта (38) откидной предохранительный кожух (17) должен быть накинута на пыльный диск. При замене пыльного диска используйте защитные перчатки.

1. Извлечь вилку из розетки.
2. Перевести пыльную раму в верхнее положение.
3. Фиксация пыльного диска: нажать на стопорную кнопку (1), при этом повернуть пыльный диск другой рукой, пока стопорная кнопка (1) не зафиксируется. Удерживать стопорную кнопку (1) в нажатом положении.
4. Отвинтить стяжной винт с шайбой (38) на валу пыльного диска с помощью шестигранного ключа (16) по часовой стрелке (левая резьба!).
5. Освободить предохранительную блокировку (24), сдвинуть откидной предохранительный кожух (17) вверх и удерживать его в таком положении.
6. Осторожно снять внешний фланец (39) и пыльный диск (40) с вала и снова закрыть откидной предохранительный кожух.



Опасность!

Не используйте средства очистки (например, для удаления остатков смолы), которые могут повредить легкосплавные металлические детали; в противном случае возможно ухудшение эксплуатационной надежности пилы.

7. Очистка зажимных поверхностей:
 - вал пыльного диска (43),
 - пыльный диск (40),
 - внешний фланец (39),
 - внутренний фланец (42).



Опасность!

Правильно уложить внутренний фланец! В противном случае возможно блокирование пилы, а пыльный диск может сорваться! Внутренний фланец располагается правильно, если кольцевой паз обращен к пыльному диску, а плоская сторона к двигателю.

8. Смонтировать внутренний фланец (42).
9. Освободить предохранительную блокировку (24), сдвинуть откидной предохранительный кожух (17) вверх и удерживать его в таком положении.
10. Установить новый пыльный диск, соблюдая направление вращения: если смотреть с левой (открытой) стороны, стрелка на пыльном диске должна соответствовать направлению стрелки (41) на крышке пыльного диска!



Опасность!

Используйте только те пыльные диски, которые отвечают требованиям и параметрам, перечисленным в данном руководстве по эксплуатации.

Используйте только пригодные пыльные диски, рассчитанные на максимальную скорость вращения (см. Технические характеристики) — в случае использования неподходящих или поврежденных пыльных дисков под действием центробежной силы возможно разлетание осколков.

Пыльные диски, предназначенные для резки дерева или подобных материалов, должны соответствовать EN 847-1.

Запрещается использовать:

- пыльные диски из высоколегированной быстрорежущей стали (HSS);
- поврежденные пыльные диски;
- отрезные круги.



Опасность!

- Монтируйте пыльный диск только с использованием оригинальных деталей.
 - Не используйте ослабленные переходные кольца; в противном случае пыльный диск может сорваться.
 - Пыльные диски должны быть смонтированы таким образом, чтобы они работали без дисбаланса и биения и не могли сорваться с места крепления в ходе работы.
11. Закрыть (17) откидной предохранительный кожух.
 12. Смонтировать внешний фланец (39) – плоская сторона должна быть обращена к двигателю.
 13. Навинтить стяжной винт с шайбой (38) против часовой стрелки (левая резьба!) и затянуть вручную.
 14. Фиксация пыльного диска: нажать на стопорную кнопку (1), при этом повернуть пыльный диск другой рукой, пока стопорная кнопка не зафиксируется. Удерживать стопорную кнопку в нажатом положении.



Опасность!

- Не удлинять шестигранный ключ.
- Не затягивайте стяжной винт, ударя по шестигранному ключу.
- 15. Плотно затяните стяжной винт (38) с помощью шестигранного ключа (16).
- 16. Проверить работоспособность. Для этого освободить предохранительную блокировку (24) и откинуть пилу вниз:
 - откидной предохранительный кожух должен деблокировать пыльный диск, не касаясь других частей.
 - При откидывании пилы в исходное положение предохранительный кожух должен автоматически закрывать пыльный диск.
 - Провернуть пыльный диск рукой. Пыльный диск должен иметь возможность вращения в любом установочном положении, не касаясь других частей.

10.2 Замена вставки стола



Опасность!

В случае повреждения вставки стола (15) существует опасность заклинивания мелких предметов между вставкой и пыльным диском и, как следствие, блокировки пыльного диска. Немедленно заменяйте поврежденные вставки стола!

1. Вывинтить винты на вставке стола. Чтобы добраться до винтов, при необходимости повернуть поворотный стол и наклонить пыльную раму.
2. Снять вставку стола.
3. Установить новую вставку стола.
4. Затянуть винты на вставке стола.

10.3 Юстировка упора заготовки

1. Выкрутить винты с внутренним шестигранником (44).
2. Выровнять упор заготовки (18) таким образом, чтобы он располагался строго

под прямым углом к пыльному диску, если поворотный стол зафиксирован в положении 0°.

3. Затянуть винты с внутренним шестигранником (44).

10.4 Юстировка лазера раскроя

Выравнивание лазера под прямым углом

– Ослабить средний винт (45). Развернуть лазер. Затянуть средний винт (45).

Боновое выравнивание лазера

– Ослабить правый винт (47) и левый винт (46). Сместить лазер горизонтально. Затянуть правый винт (47) и левый винт (46).

10.5 Очистка устройства

Удаление опилок и пыли с помощью щетки или пылесоса на следующих участках:

- Регулирующие устройства;
- Органы управления;
- Отверстия охлаждения двигателя;
- Пространство под вставкой стола;
- Лазер раскроя;
- Система освещения зоны резки

10.6 Хранение устройства



Опасность!

- Храните устройство таким образом, чтобы исключить возможность его использования посторонними лицами.
- Необходимо быть уверенным в том, что никто не получит травму от неподвижного устройства.



Внимание!

- Запрещается хранение прибора вне помещений или во влажных помещениях без соответствующей защиты.

10.7 Техническое обслуживание

Перед каждым использованием

- Удаление опилок с помощью кисти или пылесоса.
 - Проверка сетевого кабеля и сетевой вилки на отсутствие повреждений, при необходимости замена с привлечением специалиста-электрика.
 - Проверка всех подвижных деталей на подвижность во всем диапазоне движения.
- ### Регулярно, в зависимости от условий эксплуатации
- Проверка всех резьбовых соединений, при необходимости их затяжка.
 - Проверка функции возврата пыльной рамы (пыльная рама под воздействием пружины должна возвращаться в верхнее исходное положение), при необходимости замена пружины.
 - Легкая смазка направляющих элементов.

11. Советы и рекомендации

- При работе с длинными заготовками справа и слева от пилы использовать подходящие опоры.
- При наклонной резке удерживать заготовку справа от пыльного диска.
- При распиловке малых отрезков использовать дополнительные опоры (дополнительным упором, к примеру, может служить подходящая деревянная доска, которая прикручивается на упоре устройства).
- При распиловке изогнутой (искривленной) доски (48), изогнутая наружу сторона должна прилегать к упору заготовки.
- Не пилить заготовки, поставив их на ребро, а укладывать плоско на поворотный стол.

12. Оснастка

Используйте только оригинальную оснастку Metabo.

Используйте только ту оснастку, которая отвечает требованиям и параметрам, перечисленным в данном руководстве по эксплуатации.

A Спрей технического обслуживания и ухода для удаления остатков древесины и консервации металлических поверхностей. 0911018691

B Адаптер вытяжки Multi для подключения шлангов вытяжки с переходником 44, 58 или 100 мм 0910058010

C Универсальный пылесос Metabo (см. каталог)

D Подставки:
Универсальная станция UMS: 6.31317
Станция KSU 251: 6.29005
Станция KSU 401: 6.29006

E Стойки с роликами:
RS 420 0910053353

F Пильный диск Precision Cut Classic 6.28064
305 x 30 x 2,4/1,8 56 WZ 5° neg
для продольной и поперечной резки массивной древесины и ДВП

G Пильный диск Multi Cut 6.28091
305 x 30 x 2,8/2,0 96 FZ/TZ 5° neg,
для продольной и поперечной резки материалов с покрытием, ламината, синтетических материалов и алюминиевых профилей

Ассортимент оснастки см. на сайте www.metabo.com или в каталоге.

13. Ремонт



Опасность!

Ремонт электроинструментов должен производить только специалист-электротехник!

Для ремонта электроинструментов фирмы Metabo обращайтесь в региональное представительство фирмы Metabo. Адреса см. на сайте www.metabo.com.

Списки запасных частей можно скачать с сайта www.metabo.com.

14. Защита окружающей среды

Соблюдайте национальные правила экологически безопасной утилизации и переработки отслуживших инструментов, упаковки и принадлежностей.

Только для стран ЕС: не выбрасывайте электроинструменты вместе с бытовыми отходами! Согласно европейской директиве 2002/96/EG по отходам электрического и электронного оборудования и ее применению в рамках национального законодательства бывшие в употреблении электроинструменты подлежат разделному сбору с целью их последующей экологически безопасной переработки.

15. Проблемы и неисправности

Далее описаны проблемы и неисправности, которые вы можете устранить самостоятельно. Если описанные здесь меры по устранению Вам не помогут, см. главу 13. «Ремонт».



Опасность!

В связи с проблемами и сбоями происходит особенно большое число несчастных случаев. Поэтому следует обратить внимание:

- Перед каждым устранением неисправностей отсоединяйте инструмент от сети.
- После каждого устранения неисправностей вновь активируйте и проверьте все защитные приспособления.

Отказ функции откидывания

Заблокирован транспортный фиксатор:

- Вынуть транспортный фиксатор.

Заблокирована предохранительная блокировка:

- Освободить предохранительную блокировку.

Производительность резки слишком низкая

Пильный диск затупился (возможно, пильный диск имеет следы прожогов на боковой стороне);

Пильный диск не подходит для материала (см. главу 12. «Оснастка»);

Перекося пильного диска:

- Заменить пильный диск (см. главу 10. «Техническое обслуживание»).

Сильная вибрация пилы

Перекося пильного диска:

- Заменить пильный диск (см. главу 10. «Техническое обслуживание»).

Пильный диск установлен неправильно:

- Правильно установить пильный диск (см. главу 10. «Техническое обслуживание»).

Тяжелый ход поворотного стола

Опилки под поворотным столом:

- Удалить опилки.

16. Технические характеристики

Пояснения к данным, приведенным на стр. 3. Оставляем за собой право на технические изменения.

U	= напряжение сети
I	= номинальный ток
F	= мин. защита
P ₁	= номинальная потребляемая мощность (S ₁ = продолжительная эксплуатация S ₆ = продолжительная эксплуатация с повторно-кратковременной нагрузкой; соответствует стандартному режиму Вкл/Выкл при работе торцовочно-усорезной пилы)
IP	= класс защиты
n ₀	= частота вращения без нагрузки
v ₀	= макс. скорость распиловки
D	= диаметр пильного диска (наружный)
d	= отверстие пильного диска (внутренний)
b	= максимальная ширина зуба пильного диска
A	= размеры (ДхШхВ)
m	= вес
Требования к установке для удаления опилок:	
D ₁	= диаметр подключения всасывающего патрубка
D ₂	= минимальный расход воздуха
D ₃	= минимальное пониженное давление на всасывающем патрубке
D ₄	= минимальная скорость воздуха на всасывающем патрубке

Максимальное поперечное сечение заготовки см. в таблице на с. 4.

~ переменный ток

== постоянный ток

инструмент класса защиты II

На указанные технические характеристики распространяются допуски (предусмотренные действующими стандартами).

Значения эмиссии шума

Эти значения позволяют оценивать и сравнивать эмиссию шума различных электроинструментов. В зависимости от условий эксплуатации, состояния электроинструмента или используемой инструментальной оснастки фактическая нагрузка может быть выше или ниже. Для оценки примерного уровня эмиссии учитывайте перерывы в работе и фазы работы с пониженной шумовой нагрузкой. Определите перечень мер, например, организационных мероприятий, по защите пользователя с учетом тех или иных значений эмиссии шума.

Типичный амплитудно-взвешенный уровень звукового давления:

L_{рА} = уровень звукового давления

L_{вА} = уровень звуковой мощности

K_{рА}, K_{вА} = коэффициент погрешности

Используйте средства защиты органов слуха!



Информация для покупателя:

Сертификат соответствия:

Декларация соответствия: № TC N RU Д-ДЕ.БЛ08.В.00157, срок действия с 29.04.2016 по 28.04.2021 г., зарегистрирована органом по сертификации продукции «ИВАНОВО-СЕРТИФИКАТ» ООО «Ивановский Фонд Сертификации»; Адрес(юр. и факт.): 153032, Российская Федерация, Ивановская обл., г. Иваново, ул. Станкостроителей, д. 1; тел. (4932)23-97-48; факс (4932)23-97-48; E-mail: ivfs@mail.ru; Аттестат аккредитации № RA.RU.11БЛ08 от 24.03.16 г., выдан Федеральной службой по аккредитации

Страна изготовления: Китай

Производитель: "Metabowerke GmbH", Metaboallee 1, D-72622 Nuertingen, Германия

Завод-изготовитель:

"Metabo Powertools (China) Co. Ltd." Bldg. 7, 3585 San Lu Road, Pujiang Industrial Park, Min Hang District, Китай

Импортер в России:

ООО "Метабо Евразия"
Россия, 127273, Москва
ул. Березовая аллея, д 5 а, стр 7, офис 106
тел.: +7 495 980 78 41

Дата производства зашифрована в 10-значном серийном номере инструмента, указанном на его шильдике. 1 я цифра обозначает год, например «4» обозначает, что изделие произведено в 2014 году. 2 я и 3 я цифры обозначают номер месяца в году производства, например «05» - май

Гарантийный срок: 1 год с даты продажи

Срок службы инструмента: 5 лет с даты изготовления

Metabowerke GmbH
Metabo-Allee 1
72622 Nuertingen
Germany
www.metabo.com

metabo[®]

PROFESSIONAL POWER TOOL SOLUTIONS

ОФИЦИАЛЬНЫЙ ДИЛЕР В УКРАИНЕ:

storgom.ua

ГРАФИК РАБОТЫ:

Пн. – Пт.: с 8:30 по 18:30

Сб.: с 09:00 по 16:00

Вс.: с 10:00 по 16:00

КОНТАКТЫ:

+38 (044) 360-46-77

+38 (066) 77-395-77

+38 (097) 77-236-77

+38 (093) 360-46-77

Детальное описание товара: <https://storgom.ua/product/tortsovochnaia-pila-metabo-ks-305-m.html>

Другие товары: <https://storgom.ua/setevye-torcovochnye-pily.html>