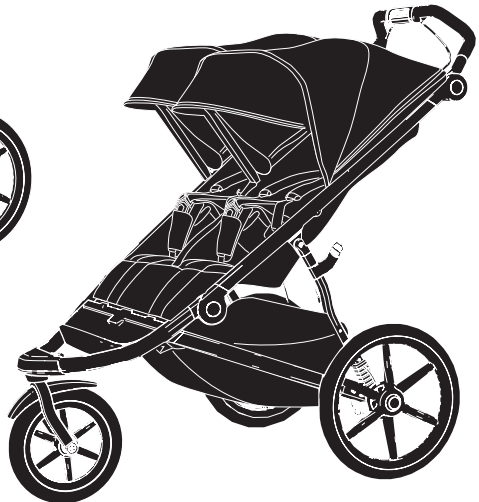


> Instructions

Thule Urban Glide 2
Thule Urban Glide 2 Double

101019XX



EN

IMPORTANT - KEEP THESE INSTRUCTIONS FOR FUTURE REFERENCE.

Your child's safety may be affected if you do not follow these instructions.

DE

WICHTIG: BEWAHREN SIE DIESE ANLEITUNG ZUM SPÄTEREN NACHSCHLAGEN AUF.

Die Sicherheit Ihres Kindes kann beeinträchtigt werden, wenn Sie diese Anleitungen nicht befolgen.

FR

IMPORTANT - CONSERVEZ CES INSTRUCTIONS POUR RÉFÉRENCE FUTURE.

Le non-respect de ces consignes peut compromettre la sécurité de votre enfant.

NL

BELANGRIJK – BEWAAR DEZE INSTRUCTIES ALS NASLAGWERK VOOR DE TOEKOMST.

De veiligheid van uw kind komt in het geding als u deze instructies niet opvolgt.

IT

IMPORTANTE: CONSERVARE QUESTE ISTRUZIONI PER CONSULTAZIONI FUTURE.

La sicurezza del bambino può essere compromessa se non si osservano queste istruzioni.

ES

IMPORTANTE: CONSERVE ESTAS INSTRUCCIONES PARA CONSULTARLAS EN UN FUTURO.

Si no sigue estas instrucciones, puede poner en peligro la seguridad del niño.

PT

IMPORTANTE – GUARDE ESTAS INSTRUÇÕES PARA REFERÊNCIA FUTURA.

A segurança do seu filho poderá ser afetada se você não seguir estas instruções.

SV

VIKTIGT – SPARA INSTRUKTIONERNA FÖR FRAMTIDA BRUK.

Om du inte följer instruktionerna kan det påverka säkerheten för barnet.

DK

VIGTIGT – GEM DENNE VEJLEDNING TIL FREMTIDIG REFERENCE.

Du risikerer at udsætte dit barn for fare, hvis du ikke følger disse anvisninger.

NO

VIKTIG – TA VARE PÅ DISSE INSTRUKSJONENE, DU KAN FÅ BRUK FOR DEM SENERE.

Unnlattelse av å følge disse instruksjonene kan gå ut over barnets sikkerhet.

FI

TÄRKEÄÄ – PIDÄ NÄMÄ KÄYTTÖOHJEET TALLESSA TULEVAAN KÄYTTÖÄ VARTEN.

Näiden käyttöohjeiden noudattamatta jättäminen voi vaikuttaa lapsesi turvallisuuteen.

PL

WAŻNE – ZACHOWAJ TE INSTRUKCJE DO WYKORZYSTANIA W PRZYSZŁOŚCI.

Nie stosując się do niniejszych zaleceń, narażasz dziecko na niebezpieczeństwo.

CS

DŮLEŽITÉ: TYTO POKYNY PEČLIVĚ ULOŽTE, ABYSTE SE K NIM MOHLI KDYKOLI VRÁTIT.

Pokud se nebudete řídit těmito pokyny, vaše děti mohou přijít k úrazu.

HU

FONTOS: ŐRIZZE MEG EZT AZ ÚTMUTATÓT, MERT KÉSŐBB MÉG SZÜKSÉGE LEHET RÁ.

Ha nem tartja be az útmutató javaslatait, a gyereke veszélybe kerülhet.

ZH

重要提示 - 请保留此说明以备未来参考。

如果不遵守这些说明, 您孩子的安全可能会受到影响。

JA

重要 - 取扱説明書は、今後も参照できるように保管してください。

以下の指示に従わない場合、お子様の安全が脅かされる可能性があります。

KO

중요 - 나중에 참고할 수 있도록 이 지침을 보관하십시오.

이 지침을 따르지 않으면 아이의 안전에 안 좋은 영향을 줄 수 있습니다.w

SAFETY GUIDELINES

- Read and understand this owner's manual and safety warnings before using this product.
- Before using the product, check local regulations about where and how to use the product.
- This carrier is intended to transport children in daylight hours, on sidewalks, light traffic public roads, and smooth paths.
- A safety light is recommended when used in low light conditions.

Do not:

- Transport people together with animals;
- Use this carrier on rough off-road terrain;
- Exceed maximum weight limits;
- Use at excessive speeds; or
- Modify this stroller in any way.

The manufacturer is not liable for damages arising from use beyond what is recommended in this owner's manual.

Visit www.thule.com/warranty for more information.



WARNING

Warnings provide instructions critical to the safe use and operation of this Thule child carrier. Failure to follow these instructions could result in an accident, potentially causing serious injury or death to you and/or your passenger(s).



Please refer to the back of this manual for warning explanations

SICHERHEITSRICHTLINIEN

- Lesen Sie vor Benutzung dieses Produkts die Bedienungsanleitung und die Warnhinweise und stellen Sie sicher, dass Sie sie verstehen.
- Prüfen Sie vor der Benutzung des Produkts, welche örtlichen Vorschriften dafür gelten, wo und wie das Produkt verwendet werden darf.
- Dieser Transporter ist für den Transport von Kindern auf Bürgersteigen, auf öffentlichen Straßen mit wenig Verkehr und auf möglichst ebenem Untergrund bei Tageslicht bestimmt.
- Bei schlechter Beleuchtung wird die Verwendung einer Sicherheitsleuchte empfohlen.

Beachten Sie Folgendes:

- Transportieren Sie nicht Menschen gemeinsam mit Tieren.
- Benutzen Sie diesen Transporter nicht abseits befestigter Straßen.
- Überschreiten Sie nicht das zulässige Höchstgewicht.
- Fahren Sie nicht mit überhöhter Geschwindigkeit.
- Nehmen Sie keinerlei Änderungen an diesem Transporter vor.

Der Hersteller haftet nicht für Schäden aufgrund einer Benutzung, die über die Empfehlungen in dieser Bedienungsanleitung hinausgeht.

Weitere Informationen erhalten Sie auf www.thule.com/warranty



WARNING

Warnungen enthalten Anweisungen, die für die sichere Verwendung und den Betrieb dieses Thule Kindertransporters maßgeblich sind. Die Nichtbeachtung dieser Anweisungen kann zu Unfällen und dadurch möglicherweise zu schweren Verletzungen für Sie und/oder Ihre(n) Passagier(e) bis hin zum Tod führen.



Auf der Rückseite dieser Bedienungsanleitung finden Sie Erklärungen zu Warnhinweisen.

FR

DIRECTIVES DE SÉCURITÉ

- Veuillez lire et comprendre le présent manuel du propriétaire et les mises en garde de sécurité avant l'utilisation.
- Avant d'utiliser le produit, veuillez consulter les réglementations locales concernant l'endroit et la façon d'utiliser le produit.
- Cette remorque doit être utilisée pour transporter des enfants le jour et un usage sur les trottoirs, les routes peu fréquentées et les sentiers lisses.
- Un éclairage de sécurité est recommandé en cas d'utilisation dans des conditions de faible luminosité.

À ne pas faire :

- Transporter des personnes en même temps que des animaux ;
- Utiliser cette remorque sur un terrain accidenté ;
- Dépasser les limites de poids maximales ;
- Utiliser la remorque à des vitesses excessives ; ou
- Modifier cette poussette de quelque manière que ce soit.

Le fabricant n'est pas tenu responsable des dommages causés par une utilisation non recommandée dans le manuel du propriétaire.

Consultez www.thule.com/warranty pour plus d'informations.



AVERTISSEMENT

Les mises en garde apportent des instructions cruciales pour une utilisation de cette remorque pour enfants Thule en toute sécurité. Le non-respect de ces instructions peut entraîner des accidents et provoquer des blessures graves, voire mortelles, pour vous ou votre passager.



Veuillez vous reporter au dos de ce manuel pour obtenir des explications sur les avertissements

NL

VEILIGHEIDSRICHTLIJNEN:

- Voordat u het product gaat gebruiken dient u deze gebruikershandleiding en de veiligheidsaanschuivingen door te lezen en te begrijpen.
- Controleer voordat u het product gebruikt de plaatselijke regelgeving over waar en hoe u het product mag gebruiken.
- Deze kar is bedoeld voor het vervoeren van kinderen bij daglicht, op het trottoir, bij licht verkeer op de openbare weg en op goed onderhouden wandel- en fietspaden.
- Fietsverlichting wordt aanbevolen bij gebruik in omstandigheden met weinig licht.

Niet doen:

- Mensen samen met dieren vervoeren;
- Deze kar gebruiken in ruig terrein;
- Het maximale toegestane gewicht overschrijden;
- Bij hoge snelheden gebruiken; of
- De wandelwagen veranderen, op welke manier dan ook.

De fabrikant is niet aansprakelijk voor eventuele schade als gevolg van datgene wat valt buiten wat in de gebruikershandleiding is aanbevolen.

Ga naar www.thule.com/warranty voor meer informatie.



WAARSCHUWING

Waarschuwingen bevatten instructies die van groot belang zijn om deze Thule wandelwagen veilig te kunnen gebruiken. Als u de aanwijzingen niet opvolgt, kan dit tot ongelukken leiden, die mogelijk leiden tot ernstig lichamelijk letsel of de dood voor u en/of de inzittende(n).



Kijk achterin deze handleiding voor uitleg van de waarschuwingen

IT

INDICAZIONI DI SICUREZZA

- Leggere questo manuale e le avvertenze sulla sicurezza prima di utilizzare questo prodotto.
- Prima di utilizzare il prodotto, controllare le normative locali su dove e come utilizzarlo.
- Questo passeggino può essere usato per il trasporto di bambini durante le ore del giorno, sui marciapiedi, sulle strade con traffico poco intenso e su terreni regolari.
- Si consiglia di utilizzare una luce di sicurezza in condizioni di scarsa illuminazione.

Non:

- Trasportare animali oltre alle persone;
- Usare questo rimorchio su percorsi fuoristrada accidentati;
- Superare i limiti massimi di peso;
- Usare con velocità eccessiva; o
- Modificare questo passeggino in qualunque modo.

Il produttore non è responsabile dei danni dovuti a un uso diverso da quello consigliato in questo manuale.

Visitate il sito www.thule.com/warranty per altre informazioni.



AVVERTENZA

Le avvertenze forniscono istruzioni importanti per un corretto uso e funzionamento del passeggino Thule. La mancata osservanza di queste istruzioni può causare incidenti, con conseguenti lesioni gravi o decesso del conducente e/o dei passeggeri.



1...

Consultare la parte posteriore di questo manuale per spiegazioni relative agli avvertimenti

ES

PAUTAS DE SEGURIDAD

- Lea y comprenda este manual del usuario y las advertencias de seguridad antes de utilizar este producto.
- Antes de utilizar este producto, consulte la normativa local acerca de dónde y cómo usar el producto.
- Este carrito está diseñado para transportar niños durante el día y sobre aceras, calles públicas con tráfico bajo y caminos lisos.
- Se recomienda colocar una luz de seguridad cuando se utilice en condiciones de baja visibilidad.

No haga lo siguiente:

- Transportar personas junto con animales
- Usar este carrito en terreno irregular y sin pavimentar
- Excederse del peso límite
- Andar a velocidad excesiva
- Modificar este carrito de cualquier manera

El fabricante no es responsable por los daños que surjan del uso no recomendado en este manual del usuario.

Consulte www.thule.com/warranty para obtener más información.



ADVERTENCIA

Las advertencias son instrucciones fundamentales para el uso y la operación seguros de este carrito para transportar niños. El incumplimiento de estas instrucciones puede provocar un accidente, lo que podría causar lesiones graves o la muerte de usted o los pasajeros.



1...

Consulte el reverso de este manual para leer acerca de las advertencias.

PT

DIRETRIZES DE SEGURANÇA

- Leia e entenda este manual do proprietário e os avisos de segurança antes de usar este produto.
- Antes de usar o produto, verifique as regulamentações locais sobre onde e como usar o produto.
- Este carrinho destina-se a transportar crianças à luz do dia em calçadas, vias públicas com tráfego leve e trilhas suaves.
- Em condições de pouca iluminação, recomenda-se usar uma luz de segurança.

Não:

- Transporte pessoas junto com animais.
- Use este carrinho em terreno off-road severo.
- Exceda os limites máximos de peso.
- Use em velocidades excessivas.
- Modifique o carrinho de forma alguma.

O fabricante não é responsável por danos decorrentes de uso além do recomendado neste manual do proprietário.

Para obter mais informações, visite www.thule.com/warranty.



AVISO

Os avisos fornecem instruções críticas para a utilização e operação seguras deste carrinho infantil Thule. Não seguir essas instruções poderia resultar em um acidente e causar ferimentos graves ou morte a você e/ou seus passageiros.



1...

Consulte o verso deste manual para obter explicações para os avisos

SV

SÄKERHETSANVISNINGAR

- Läs och förstå den här instruktionsboken och säkerhetsvarningarna innan produkten används.
- Kontrollera lokala bestämmelser om var och hur produkten kan användas före användning.
- Vagnen är avsedd för att transportera barn i dagsljus, på trottoarer, på lätt trafikerade allmänna vägar och på jämnt underlag.
- En liten lampa rekommenderas vid användning i dåligt ljus.

Du ska inte

- transportera människor tillsammans med djur
- använda vagnen i ojämn terräng
- överskrida maxviktgränser
- köra för fort
- ändra vagnen på något sätt.

Tillverkaren ansvarar inte för skador som uppstår om vagnen används utöver rekommendationerna i den här instruktionsboken.

Mer information finns på www.thule.com/warranty.



VARNING

Varningar är instruktioner som gäller säkerheten och användningen av den här Thule-barnvagnen. Om instruktionerna inte följs kan det leda till olyckor, allvarliga skador och dödsfall för både dig och dina passagerare.



1...

Varningar förklaras på baksidan av den här instruktionsboken

DK

SIKKERHEDSVEJLEDNING

- Læs og forstå denne vejledning og sikkerhedsadvarslerne, inden produktet tages i brug.
- Tjek lokale regler for, hvor og hvordan produktet skal bruges, inden det tages i brug.
- Denne vogn er beregnet til at transportere børn i dagtimerne, på cykelstier, let trafikerede veje og jævne stier.
- Det anbefales at bruge sikkerhedsbelysning ved anvendelse under dårlige lysforhold.

Undgå at:

- Transportere personer sammen med dyr
- Bruge vognen på meget ujævnt terræn
- Overskride grænserne for maksimalvægt
- Køre med for høj fart eller
- Ændre vognen på nogen måde.

Producenten er ikke ansvarlig for skader, der måtte opstå som følge af anvendelse ud over den anvendelse, der anbefales i denne vejledning.

Besøg www.thule.com/warranty for yderligere oplysninger.



ADVARSEL!

Advarsler giver anvisninger af afgørende betydning for sikker anvendelse og betjening af denne Thule-vogn. Hvis disse anvisninger ikke følges, kan det resultere i uheld, der potentielt kan medføre alvorlig personskade eller død for dig og/eller dine passager(er).

**1...**

Se denne vejlednings bagside for at få forklaringer på advarslerne

NO

RETNINGSLINJER OM

SIKKERHET

- Les og sett deg inn i denne brukerveiledningen og advarslene før du bruker dette produktet.
- Før du bruker produktet, må du undersøke hvilke lokale bestemmelser som gjelder for hvor og hvordan du kan bruke produktet.
- Vognen skal brukes til frakting av barn i dagslys, på gang-/sykkelstier, offentlige veier uten for mye trafikk og jevne stier.
- Vi anbefaler å bruke lykt under forhold med lite lys.

Ikke:

- frakt mennesker sammen med dyr
- bruk vognen i ulendt terreng
- overstig den maksimale lastekapasiteten
- bruk vognen i svært høy hastighet
- utfør noen form for endringer på barnevognen

Producenten påtar seg intet ansvar for skader som skyldes bruk utover det som er anbefalt i denne brukerveiledningen.

Gå til www.thule.com/warranty for mer informasjon.



ADVARSEL

Advarslene inneholder viktige instruksjoner for å sikre trygg bruk av Thule-barnevognen. Unnlattelse av å følge instruksjonene kan føre til ulykker og eventuelt alvorlige skader eller dødsfall for deg og/eller passasjer(e).

**1...**

Se bakerst i brukerveiledningen for forklaring av advarslene

TURVALLISUUSOHJEITA

- Lue tämä käyttöopas ja perehdy sen sisältöön sekä turvallisuusvaroituksiin ennen tuotteen käyttämistä.
- Ennen kuin käytät tuotetta, tarkista sen käyttö-öpaikkaan ja -tapaan liittyvät paikalliset säädökset.
- Tämä lastenkuljetuskärry on tarkoitettu käytettäväksi lasten kuljettamiseen päiväsaikaan jalkakäytävillä, julkisilla kevyen liikenteen väylillä ja tasaisilla teillä.
- Suosittelemme turvalon käyttämistä, jos tuotetta käytetään heikossa valaistuksessa.

Huomioi seuraavat säädökset:

- Älä kuljeta ihmisiä yhdessä eläinten kanssa.
- Älä käytä tätä kuljetuskärryä maastossa tai epätasaisilla teillä.
- Älä ylitä tuotteen enimmäispainorajoja.
- Älä käytä kuljetuskärryä liian suurella nopeudella.
- Älä muokkaa tätä kuljetuskärryä millään tavalla.

Valmistaja ei vastaa vahingoista, jotka aiheutuvat tässä oppaassa annettujen suositusten vastaisesta käytöstä.

Lisätietoja on osoitteessa www.thule.com/warranty.



VAROITUS

Varoituksissa on ohjeita, joiden noudattaminen on tämän Thule-lastenkuljetuskärryn turvallisen käyttämisen ehdoton edellytys. Näiden ohjeiden noudattamatta jättäminen voi johtaa onnettomuuteen, joka voi aiheuttaa vakavan loukkaantumisen tai kuoleman sinulle ja/tai matkustajille.



Katso varoitusten selitteet tämän oppaan lopusta.

WSKAZÓWKI DOTYCZĄCE BEZPIECZEŃSTWA

- Przed rozpoczęciem używania produktu zapoznaj się z niniejszą instrukcją i ostrzeżeniami dotyczącymi bezpieczeństwa.
- Przed rozpoczęciem korzystania z produktu sprawdź lokalne przepisy dotyczące miejsca i sposobu jego używania.
- Wózek powinien być używany do przewożenia dzieci w ciągu dnia po chodniku, drogach publicznych o niewielkim natężeniu ruchu oraz po łagodnych ścieżkach.
- Przy słabej widoczności zaleca się stosowanie lampki bezpieczeństwa.

Nie należy:

- Przewozić osób razem ze zwierzętami;
- Korzystać z wózka w trudnym terenie;
- Obciążać wózka powyżej maksymalnej ładowności;
- Przekraczać bezpiecznej prędkości jazdy; ani
- Modyfikować wózka w jakikolwiek sposób.

Producent nie odpowiada za szkody, które powstały na skutek korzystania z wózka w sposób inny niż zalecany w niniejszej instrukcji.

Odwiedź stronę www.thule.com/warranty, aby uzyskać więcej informacji.



OSTRZEŻENIE

Ostrzeżenia zawierają ważne instrukcje dotyczące bezpiecznego używania i działania wózka Thule. Postępowanie niezgodne z instrukcjami może doprowadzić do wypadku i naraża użytkownika oraz pasażerów wózka na poważne obrażenia lub śmierć.



Szczegółowe ostrzeżenia znajdują się z tyłu tej instrukcji

CS

BEZPEČNOSTNÍ POKYNY

- Tento výrobek nepoužívejte, dokud si nepřečtete tuto uživatelskou příručku a bezpečnostní upozornění a dokud jim neporozumíte.
- Před použitím tohoto výrobku zjistěte, zda a jak můžete podle místních předpisů tento výrobek používat.
- Tento vozík je určen k převážení dětí za bilého dne po chodnících, málo frekventovaných veřejných komunikacích a stezkách s rovným povrchem.
- Při použití za snížené viditelnosti doporučujeme použít bezpečnostní světlo.

Vyvarujte se následujícího:

- převážení osob spolu se zvířaty;
- používání tohoto vozíku v nerovném terénu mimo cesty;
- překročení maximální povolené hmotnosti;
- jízda vysokou rychlostí;
- jakékoli úpravy vozíku.

Výrobce nenesé odpovědnost za škody vzniklé v důsledku jiného způsobu použití, než který je uveden v této příručce.

Další informace najdete na adrese

www.thule.com/warranty.



VAROVÁNÍ

Pod hlavičkou Varování najdete pokyny, jejichž dodržení má zásadní význam pro bezpečnost při používání dětského vozíku Thule a manipulaci s ním. V případě nedodržení těchto pokynů může dojít k nehodě, při níž by děti ve vozíku mohly utrpět vážné nebo dokonce smrtelné zranění.



1...

Vysvětlení varování je uvedeno na zadní straně této příručky

HU

BIZTONSÁGI IRÁNYELVEK

- A termék használatá előtt olvassa el ezt a használati útmutatót és a biztonsági figyelmeztetéseket is.
- A termék használatá előtt ellenőrizze a helyi következményeket azzal kapcsolatban, hol és hogyan használhatja ezt a terméket.
- Ez a babakocsi gyermekek szállítására alkalmas nappal, járdán, kis forgalmú közúton és egyéb sima felületű utakon.
- Gyenge fényviszonyok mellett biztonsági lámpa használata ajánlott.

Tilos:

- embereket és állatokat együtt szállítani;
- terepen használni a babakocsit;
- meghaladni a maximális terhelhetőséget;
- túlzott sebességgel haladni a babakocsival;
- bármilyen módon módosítani a babakocsit.

A gyártó nem felelős a jelen használati útmutatóban javasoltakon kívüli használat miatt fellépő esetleges károkért.

További információkért látogasson el a www.thule.com/warranty oldalra.



FIGYELMEZTETÉS

A figyelmeztetések a Thule babakocsi biztonságos használatára és működtetésére vonatkozó információkat tartalmaznak. Ezek figyelmen kívül hagyása balesetet, a babakocsi kezelőjének és/vagy az utasának vagy utasainak súlyos sérülését vagy akár halálát is okozhatja.



1...

A figyelmeztetések magyarázatát a jelen kézikönyv hátoldalán találja.

ZH

安全指南

- 使用本产品之前, 请阅读并理解此《车主手册》和安全警示。
- 使用本产品之前, 请查看与此产品的使用场所和方法相关的当地法规。
- 本推车用于白天在人行道、车辆较少的公路和平坦道路上承载儿童。
- 在照明条件不佳的情况下, 建议使用安全灯

请勿:

- 同时运送人和动物;
- 在崎岖的越野路面上使用本婴儿车;
- 超过最大限重;
- 超速使用; 或
- 以任何方式改装本推车。

对于因未按照本《车主手册》中建议的使用方法使用导致的损坏, 制造商概不负责。

有关更多信息, 请访问www.thule.com/warranty。



警告

警告包含与安全使用和操作本 Thule 童车相关的重要说明。未能遵守这些说明可能会导致事故发生, 进而可能造成您和/或乘坐者受伤甚至死亡。



请参阅本手册后部, 以了解相关警告说明

1...

JA

安全注意事項

- このオーナーズマニュアルと安全に関する警告を読み、理解してから本製品を使用してください。
- 製品を使用する前に、製品の使用場所および使用方法に関するお住まいの地域の規制をご確認ください。
- このキャリアは、日中に歩道や交通量の少ない公道、滑らかな小道でお子様を運ぶためのものです。
- 薄暗い状況で使用するときは、安全灯の使用を推奨します。

次のことを行わないでください。

- 人と動物を一緒に運ぶこと
- 凹凸の多いオフロード地帯での使用
- 過積載
- 速度の出し過ぎ
- このベビーカーの改造

このオーナーズマニュアルで推奨されていない方法での使用が原因で発生した損害について、製造者は責任を負いません。

詳細はwww.thule.com/warrantyをご覧ください。



警告

警告は、このThuleチャイルドキャリアの安全な使用や操作に関する重大な指示です。指示を守らない場合、使用者やお子様为重傷を負ったり死亡したりする事故を招くおそれがあります。



警告の説明については、本マニュアルの裏面を参照してください。

1...



안전 지침

- 이 제품을 사용하기 전에 이 사용 설명서와 안전 경고를 읽고 이해하십시오.
- 제품을 사용하기 전에 제품을 사용하는 장소와 방법에 대한 지방 규정을 확인하십시오.
- 이 캐리어는 낮 시간에 보도, 교통량이 적은 공공 도로 및 경사가 완만한 길에서 아이를 태우기 위해 만든 제품입니다.
- 어두운 곳에서 사용할 때는 안전 표시등이 필요합니다.

금지:

- 동물과 함께 사람을 태우지 마십시오.
- 거친 비포장 도로에서 이 캐리어를 사용하지 마십시오.
- 최대 중량 제한을 초과하지 마십시오.
- 과속하지 마십시오.
- 이 유모차를 개조하지 마십시오.

제조업체는 이 사용 설명서에 권장된 범위를 벗어나 사용하면 발생할 피해에 대해 책임을 지지 않습니다.

자세한 내용은 www.thule.com/warranty를 방문하십시오.

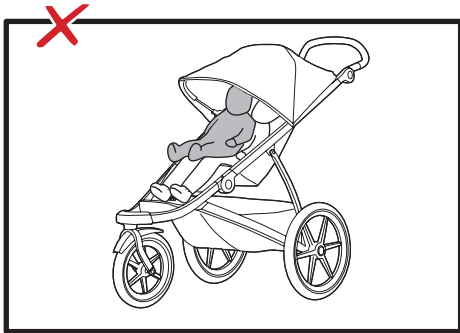
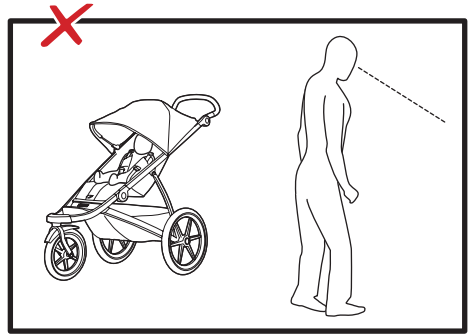
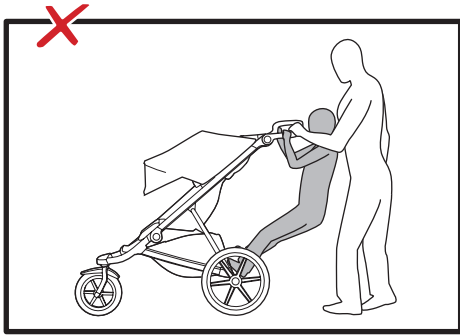
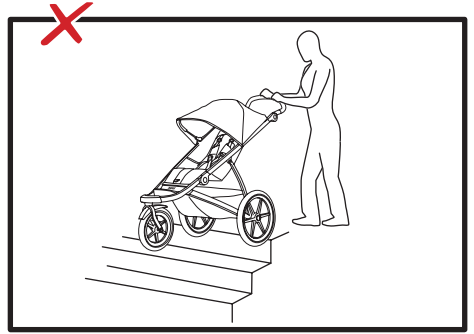
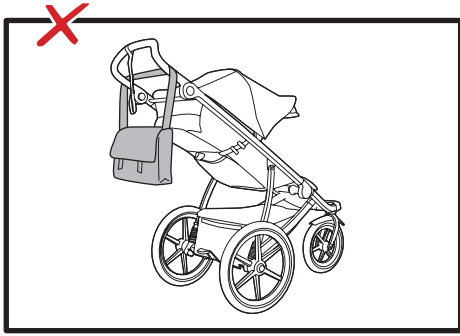


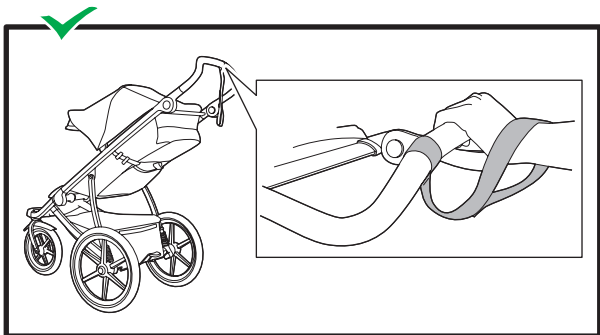
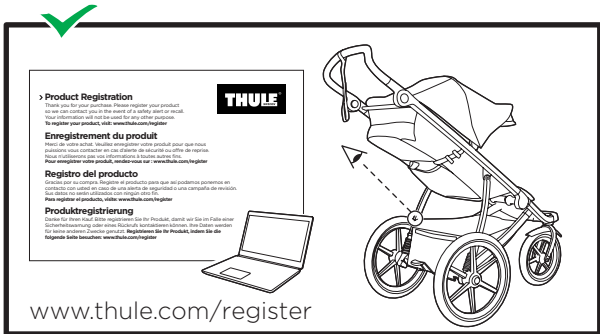
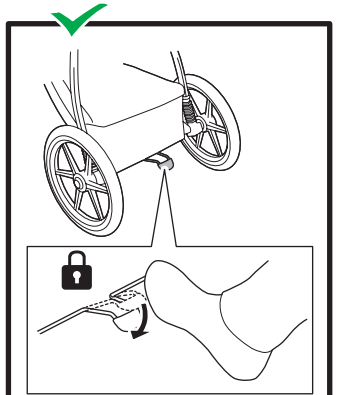
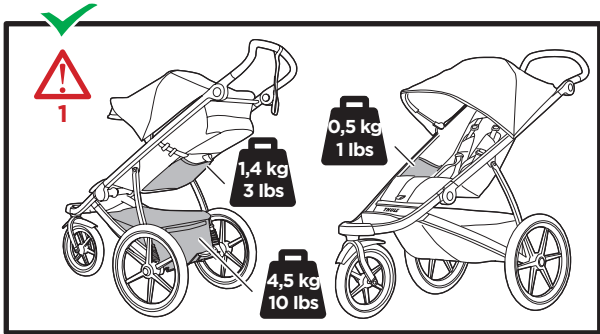
경고

경고는 이 Thule 아동용 캐리어의 안전한 사용과 작동에 대한 중요 지침을 제공합니다. 이 지침을 따르지 않으면 사고가 발생해 귀하나 승객이 심각한 부상을 입거나 사망에 이를 수 있습니다.



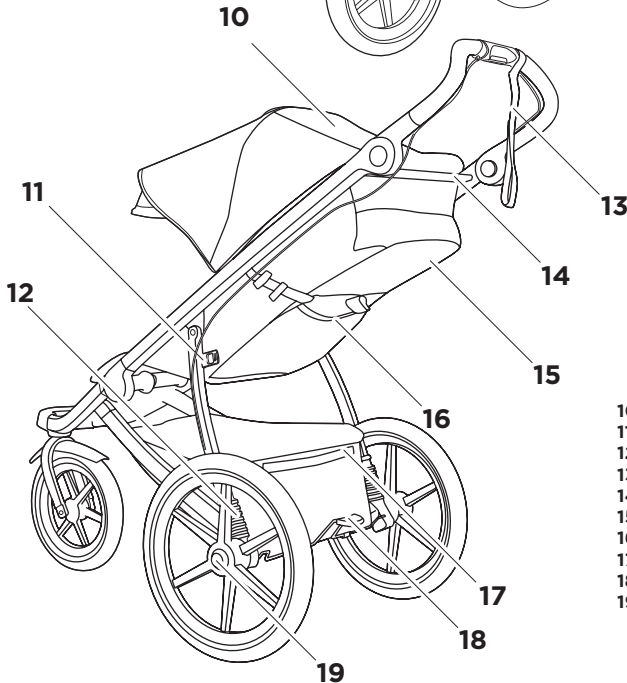
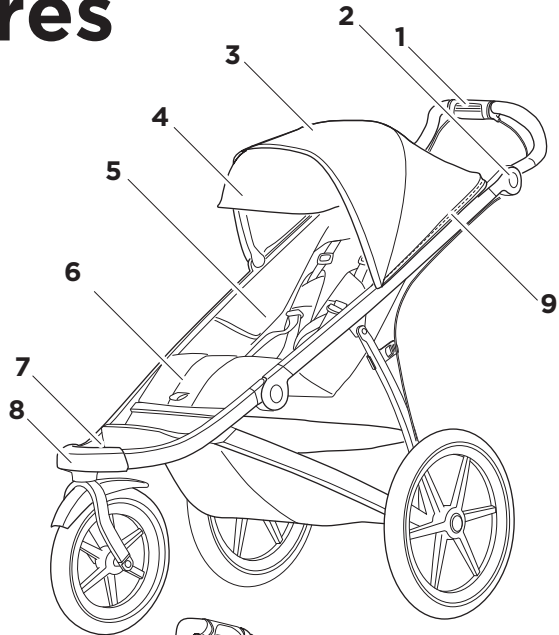
경고에 대한 설명은 이 설명서의 뒷면을 참조하십시오.





➤ Features

- 1 Hand brake
- 2 Adjustable handlebar
- 3 Sun canopy
- 4 Extendable sun visor
- 5 Padded harness
- 6 Fold lever
- 7 Wheel lock
- 8 Tracking wheel
- 9 Ventilation mesh



- 10 Viewing window
- 11 Fold lock
- 12 Suspension
- 13 Wrist strap
- 14 Accessory cross bar
- 15 Reclining seat
- 16 Mesh pocket
- 17 Storage compartment
- 18 Parking brake
- 19 Wheel release button

*Actual product may vary from images

DE Produkteigenschaften

- 1 Handbremse
- 2 Verstellbarer Schiebebügel
- 3 Sonnenschutz
- 4 Ausfahrbarer Sonnenschutz
- 5 Gurt mit Polsterung
- 6 Hebel zum Zusammenklappen
- 7 Radsperre
- 8 Buggyrad
- 9 Belüftungsnetz
- 10 Sichtfenster
- 11 Klappsperr
- 12 Federung
- 13 Fangband
- 14 Crossbar für Zubehör
- 15 Liegesitz
- 16 Netztasche
- 17 Staufach
- 18 Feststellbremse
- 19 Entriegelungsknopf

FR Caractéristiques

- 1 Frein à main
- 2 Guidon réglable
- 3 Auvent
- 4 Pare-soleil extensible
- 5 Harnais matelassé
- 6 Levier de pliage
- 7 Blocage de la roue
- 8 Roue de suivi
- 9 Filet d'aération
- 10 Fenêtre
- 11 Verrou de pliage
- 12 Suspension
- 13 Dragonne
- 14 Barre transversale pour accessoire
- 15 Siège inclinable
- 16 Poche en filet
- 17 Compartiment de rangement
- 18 Frein de parking
- 19 Bouton-poussoir de la roue

NL Eigenschappen

- 1 Handrem
- 2 Verstelbare duwbeugel
- 3 Zonnescherm
- 4 Uitschuifbare zonneklep
- 5 Gevoerde gordel
- 6 Vouwhendel
- 7 Wielblokkering
- 8 Voorwiel
- 9 Ventilerend gaas
- 10 Kijkvenster
- 11 Vouwvergrendeling
- 12 Ophanging
- 13 Polsriem
- 14 Dwarstang voor accessoires
- 15 Achteroverhellend zitje
- 16 Gaasvak
- 17 Bagagevak
- 18 Parkeerrem
- 19 Wielontkoppelingsknop

IT Caratteristiche

- 1 Freno a mano
- 2 Manubrio regolabile
- 3 Tettuccio parasole
- 4 Parasole estendibile
- 5 Imbracatura imbottita
- 6 Leva ripiegabile
- 7 Bloccaruote
- 8 Ruota di allineamento
- 9 Rete per la circolazione dell'aria
- 10 Apertura panoramica
- 11 Blocco
- 12 Sospensioni
- 13 Cinghia da polso
- 14 Barra accessoria
- 15 Schienale reclinabile
- 16 Tasca in rete
- 17 Comparto portaoggetti
- 18 Freno di stazionamento
- 19 Pulsante di sgancio della ruota

ES Características

- 1 Freno de mano
- 2 Manubrio ajustable
- 3 Toldo parasol
- 4 Visor solar extensible
- 5 Arnés acolchado
- 6 Palanca para plegado
- 7 Traba para ruedas
- 8 Rueda direccional
- 9 Malla de ventilación
- 10 Abertura superior
- 11 Bloqueo de plegad
- 12 Suspensión
- 13 Correa para muñeca
- 14 Barra transversal para accesorios
- 15 Asiento reclinable
- 16 Bolsillo de malla
- 17 Compartimento de almacenamiento
- 18 Freno de estacionamiento
- 19 Botón de liberación de las ruedas

PT Recursos

- 1 Freio de mão
- 2 Guidão ajustável
- 3 Cobertura de proteção contra o sol
- 4 para-sol extensível
- 5 Cinto acolchoado
- 6 Alavanca para desarmar
- 7 Trava da roda
- 8 Roda direcional
- 9 Malha de ventilação
- 10 Janela
- 11 Trava de dobragem
- 12 Suspensão
- 13 Tira para pulso
- 14 Travessa para acessórios
- 15 Assento reclinável
- 16 Bolso com rede
- 17 Compartimento de armazenamento
- 18 Freio de estacionamento
- 19 Botão de liberação da roda

(SV)

Egenskaper

- 1 Handbroms
- 2 Justerbart handtag
- 3 Sufflett
- 4 Utdragbart solskydd
- 5 Vadderad sele
- 6 Vikhandtag
- 7 Hjullås
- 8 Spårningshjul
- 9 Ventilationsnät
- 10 Tittfönster
- 11 Fällningslås
- 12 Fjädring
- 13 Handlesrem
- 14 Tvärgående tillbehörshållare
- 15 Fällbart säte
- 16 Nätficka
- 17 Förvaringsfack
- 18 Parkeringsbroms
- 19 Frigöringsknapp, hjul

(DK)

Funktioner

- 1 Håndbremse
- 2 Justerbart styrt
- 3 Solkaleche
- 4 Udtrækkelig solskærm
- 5 Polstret sele
- 6 Foldegreb
- 7 Hjullås
- 8 Styrehjul
- 9 Ventilations-mesh
- 10 Vindue
- 11 Foldelås
- 12 Affjedring
- 13 Håndledsstrop
- 14 Tilbehørstværstang
- 15 Sæde, der kan lægges tilbage
- 16 Netlomme
- 17 Opbevaringsrum
- 18 Parkeringsbremse
- 19 Hjuludløserknapp

(NO)

Egenskaper

- 1 Håndbrems
- 2 Justerbart styre
- 3 Kalesje
- 4 Uttrekkelig solskjerm
- 5 Polstret sele
- 6 Spak for sammenslåing
- 7 Hjullås
- 8 Dreiende forhjul
- 9 Luftnetting
- 10 Takluke
- 11 Sammenslåingslås
- 12 Fjæring
- 13 Rem til å feste rundt håndledet
- 14 Tverrstang til ekstrastyr
- 15 Liggesete
- 16 Nettinglomme
- 17 Bagasjerom
- 18 Parkeringsbrems
- 19 Utløserknapp for hjul

(FI)

Ominaisuudet

- 1 Käsijarru
- 2 Säädettävä työntöaisa
- 3 Aurinkosuojat
- 4 Jatkettava aurinkolippa
- 5 Pehmustetut valjaat
- 6 Taittovipu
- 7 Pyöränlukko
- 8 Apupyörä
- 9 Ilmanvaihtoverkko
- 10 Katseluikkuna
- 11 Taittomekanismin lukko
- 12 Jousitus
- 13 Rannehihna
- 14 Lisävarustetanko
- 15 Kallistettava istuin
- 16 Verkkotasku
- 17 Tavaratila
- 18 Seisontajarru
- 19 Pyörän vapautuspainike

(PL)

Właściwości

- 1 Hamulec ręczny
- 2 Regulowany uchwyt do prowadzenia
- 3 Osłona przeciwsłoneczna
- 4 Rozsuwana osłona przeciwsłoneczna
- 5 Wyścielane pasy
- 6 Dźwignia do składania
- 7 Blokada kół
- 8 Kółko prowadzące
- 9 Siatka zapewniająca wentylację
- 10 Okienko
- 11 Blokada składania
- 12 Zawieszenie
- 13 Pasek na nadgarstek
- 14 Dźwizek do mocowania akcesoriów
- 15 Siedzienie z regulowanym oparciem
- 16 Kieszeń siatkowa
- 17 Schowek
- 18 Hamulec postojowy
- 19 Przycisk zwalniania koła

(CS)

Vlastnosti

- 1 Ruční brzda
- 2 Nastavitelná řídítka
- 3 Stříška
- 4 Rozkládací sluneční clona
- 5 Polstrované popruhy
- 6 Páka pro složení
- 7 Zámek kola
- 8 Otočné kolo
- 9 Větrací síťovin
- 10 Přední okénko
- 11 Pojistka ve složeném stavu
- 12 Odpružení
- 13 Popruh na zápěstí
- 14 Příčná tyč na příslušenství
- 15 Polohovatelná sedačka
- 16 Síťovaná kapsa
- 17 Úložný prostor
- 18 Parkovací brzda
- 19 Tlačítko k uvolnění kola

(HU)

Jellemzők

- 1 Kézifék
- 2 Állítható tolókar
- 3 Napellenző
- 4 Bővíthető napellenző
- 5 Párnázott heveder
- 6 Lehajtható kar
- 7 Kerékszár
- 8 Bolygókerék
- 9 Szellőzőháló
- 10 Ablak
- 11 Összehajtható zár
- 12 Lengéscsillapító
- 13 Csuklósíj
- 14 Keresztrúd a kiegészítők felszereléséhez
- 15 Dönthető ülés
- 16 Hálós zseb
- 17 Tárolórekesz
- 18 Rögzítőfék
- 19 Kerékszárkioldó gomb

(ZH)

功能

- 1 手闸
- 2 可调节式车把
- 3 遮阳篷
- 4 可伸展遮阳板
- 5 衬垫安全带
- 6 折叠杆
- 7 车轮锁定装置
- 8 导向轮
- 9 通风网布
- 10 观察窗
- 11 折叠锁
- 12 悬架
- 13 腕带
- 14 附件横杆
- 15 躺椅
- 16 网状袋
- 17 存储隔袋
- 18 停车制动
- 19 车轮释放按钮

(JA)

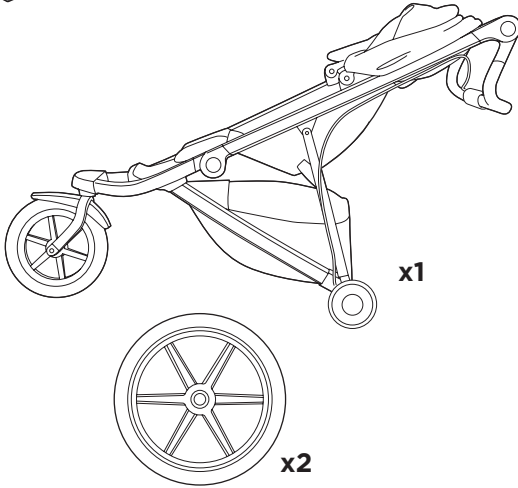
機能

- 1 ハンドブレーキ
- 2 調節可能なハンドルバー
- 3 日よけ
- 4 延長可能な日よけ
- 5 パッド付きハーネス
- 6 折りたたみレバー
- 7 ホイールロック
- 8 トラッキングホイール
- 9 換気用メッシュ
- 10 確認用ウィンドウ
- 11 折りたたみロック
- 12 サスペンション
- 13 ハンドストラップ
- 14 アクセサリークロスバー
- 15 リクライニングシート
- 16 メッシュポケット
- 17 収納コンパートメント
- 18 パーキングブレーキ
- 19 ホイールリリースボタン

(KO)















기능

- 1 핸드 브레이크
- 2 조정 가능한 핸들바
- 3 선 캐노피
- 4 확장식 차광판
- 5 패딩 안전 벨트
- 6 접이식 레버
- 7 휠 잠금
- 8 트래킹 휠
- 9 통풍 메쉬
- 10 보기 창
- 11 접이식 잠금장치
- 12 서스펜션
- 13 손목띠
- 14 액세서리 가로바
- 15 리클라이닝 시트
- 16 메쉬 포켓
- 17 수납 공간
- 18 주차 브레이크
- 19 휠 해제 버튼

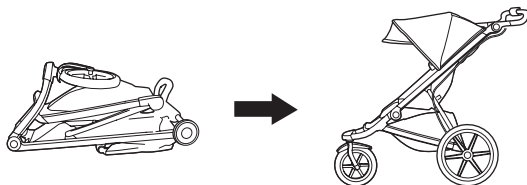


Thule Urban Glide 2

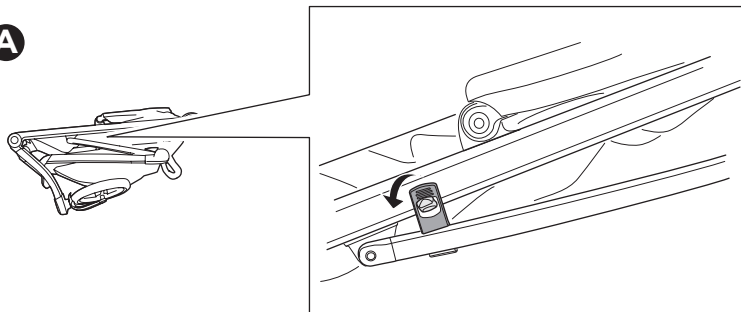
Thule Urban Glide 2 Double

	      	      
	6 m - 4 y	6 m - 4 y
	22 kg 49 lbs	22 kg x2 49 lbs x2
	34 kg 75 lbs	45 kg 100 lbs
	111 cm 43.7 inch	111 cm 43.7 inch
	10.5 kg 23.2 lbs	14.5 kg 32 lbs
	87 x 69 x 34 cm 34.3 x 27.2 x 13.4 inch	87 x 76.5 x 41 cm 34.3 x 30.1 x 16.2 inch

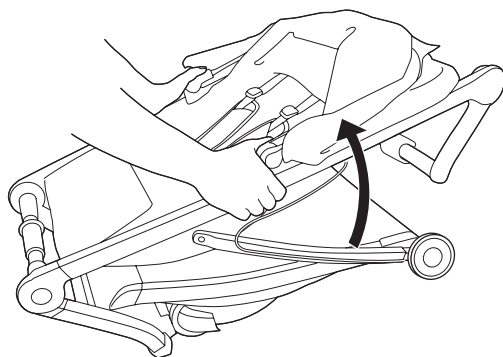
1



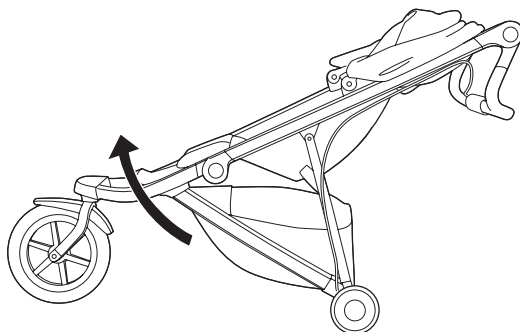
A



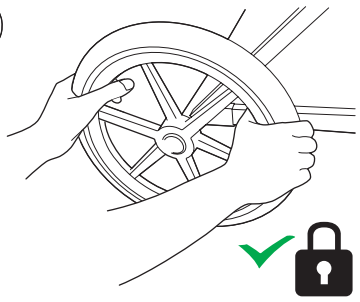
B



C



D



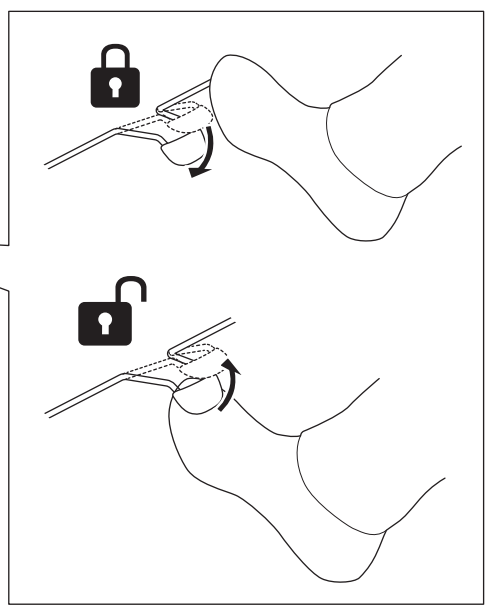
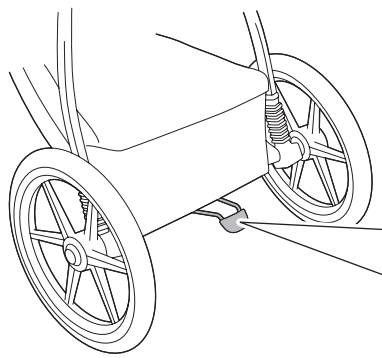
i



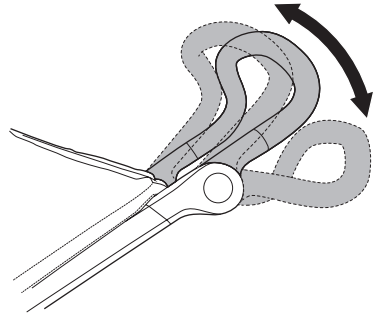
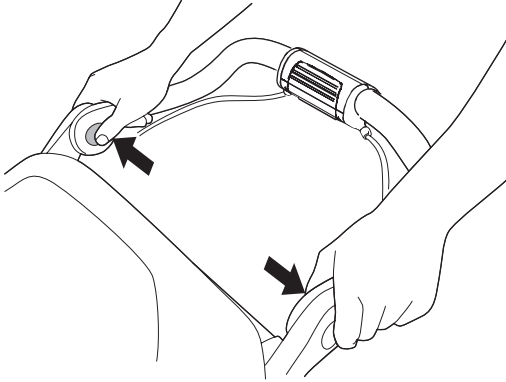
30-35 Psi
2.1-2.4 Bar

2


4,5



3



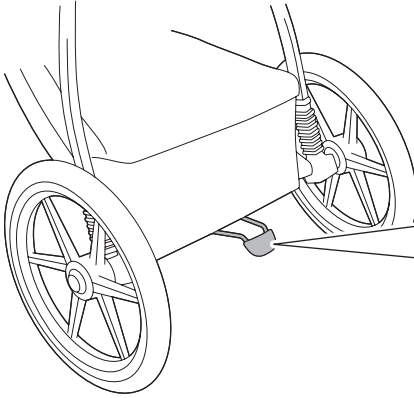
4



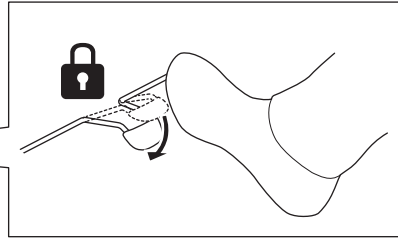
0-6 M



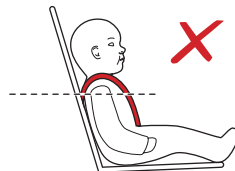
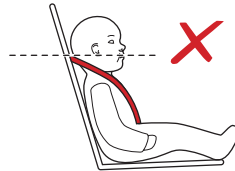
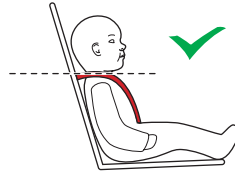
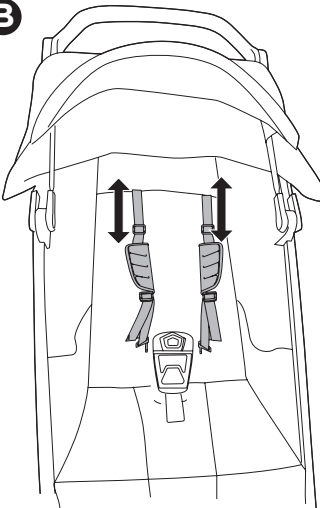
5,6,7,8,9

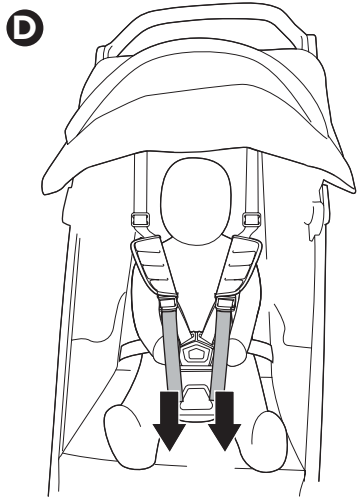
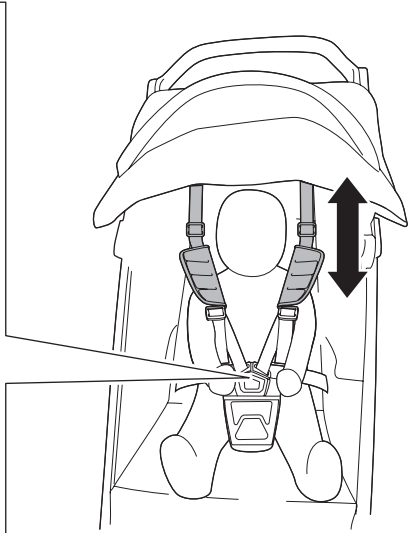
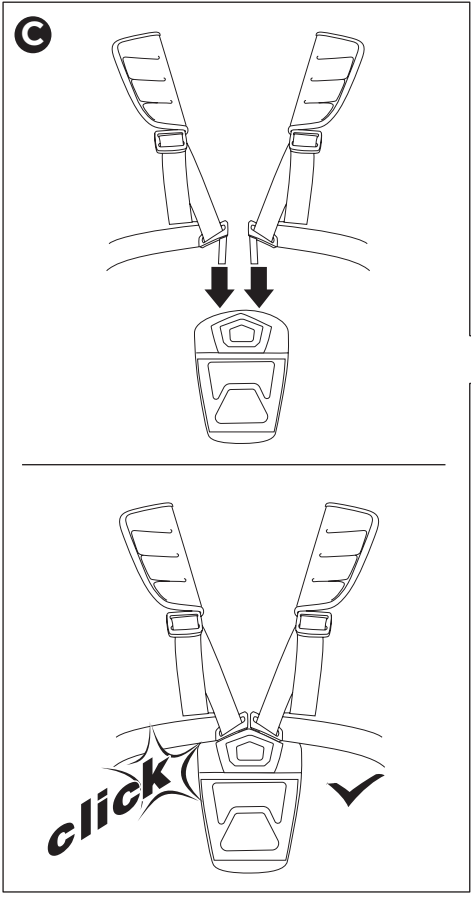


A

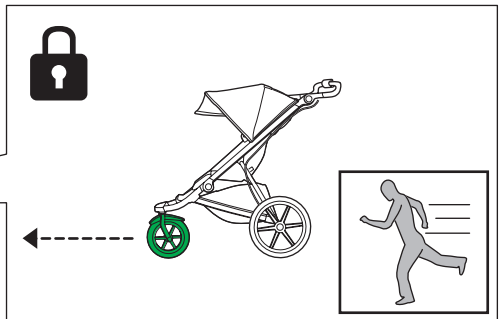
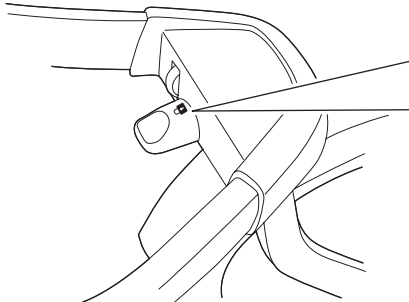
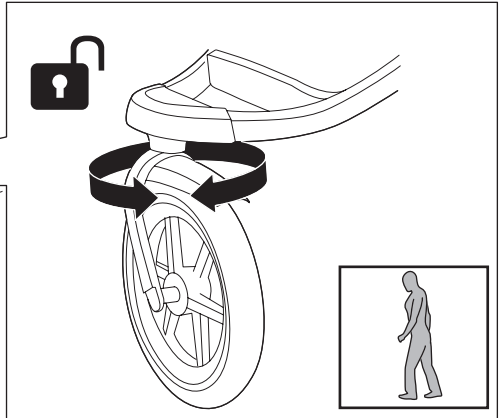
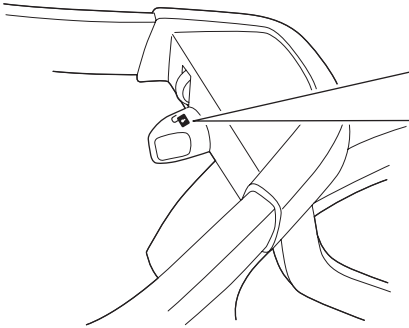
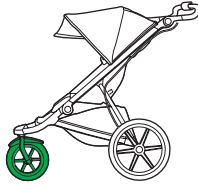


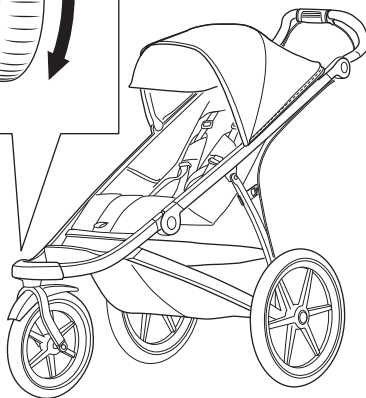
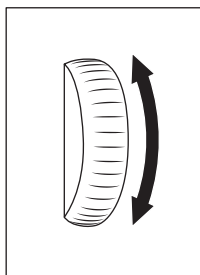
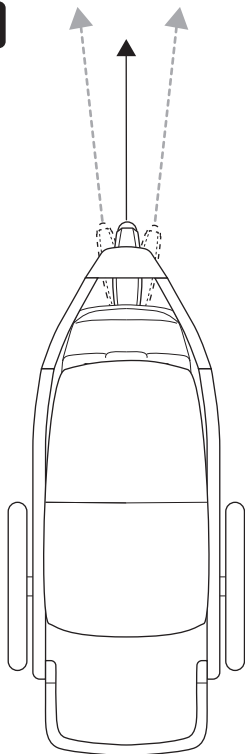
B



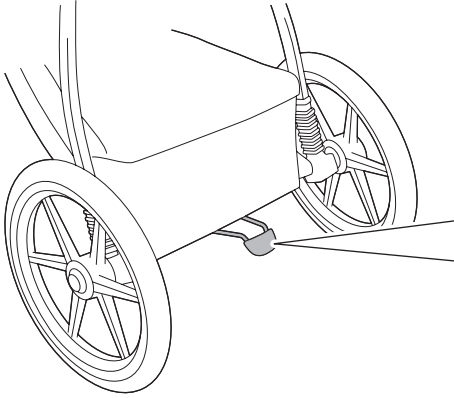
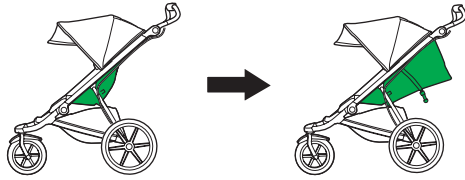


5

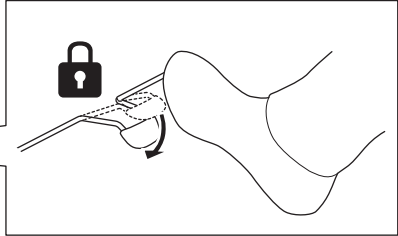




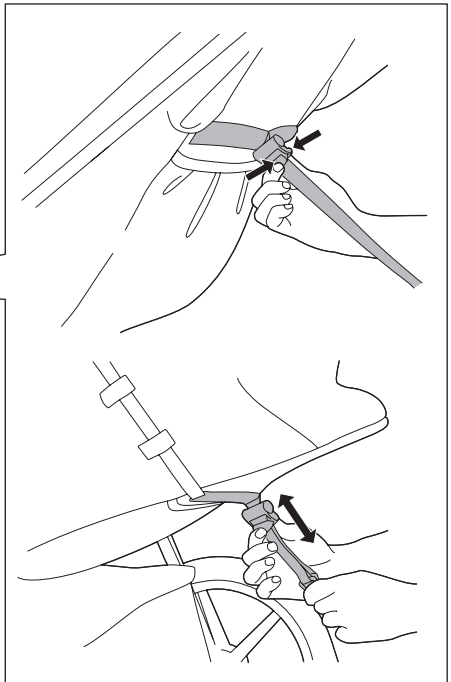
6



A



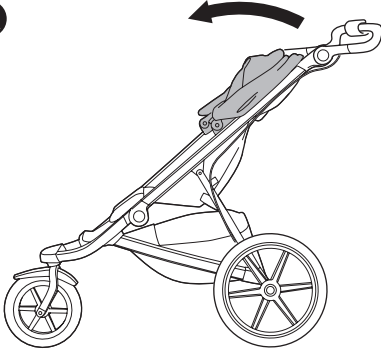
B



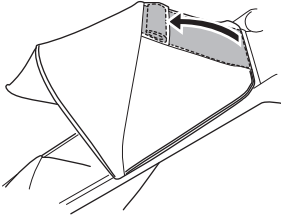
7



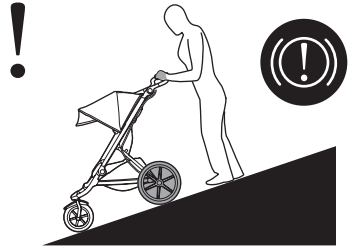
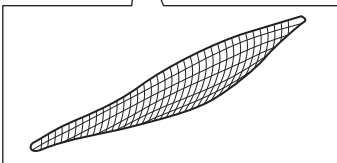
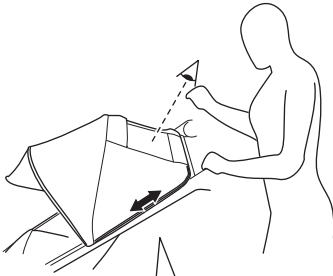
A



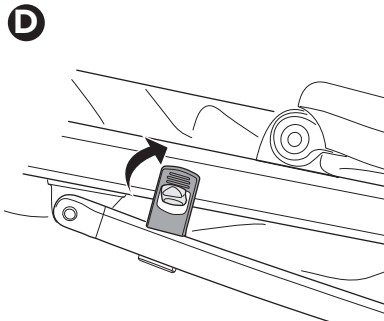
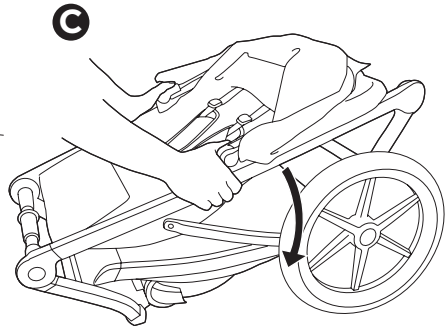
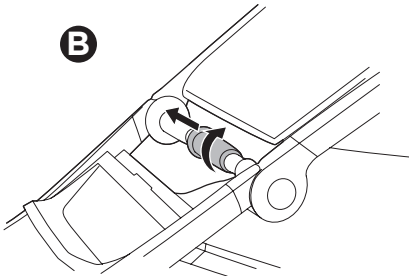
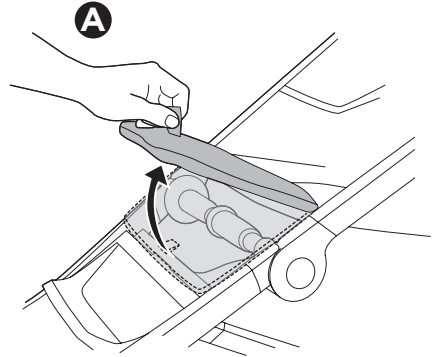
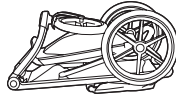
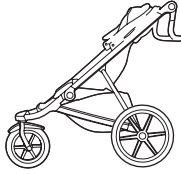
B



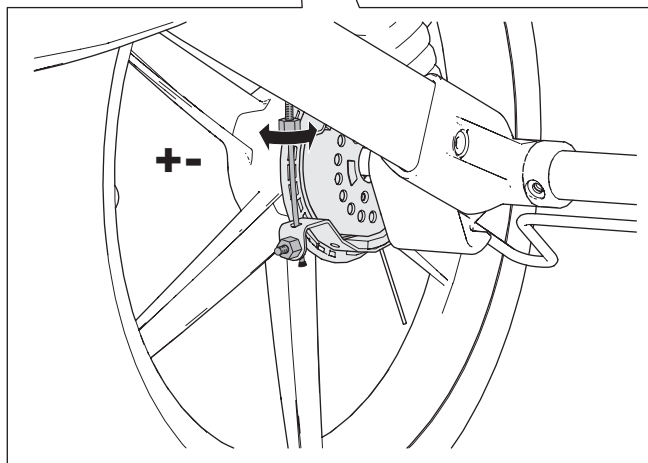
C



i



i



EN

SERVICE AND CARE

- Keeping this Thule child carrier clean and well maintained is an important factor in keeping it in good condition.
- It is highly recommended that you take your child carrier to an authorized service provider once a year to keep it in the best possible condition.
- Regularly inspect your Thule child carrier and accessories for damage and signs of wear:
 - Check metal components for any dents or cracks. Do not use the child carrier if any metal components are cracked or damaged.
 - Examine the child carrier to see if any of the fasteners are bent, broken, missing or loose. Tighten any loose fasteners and replace any damaged or missing fasteners.
 - Examine the fabric regularly for tears, worn spots or any other signs of damage.
- Regularly clean the child carrier with warm water and a mild soapy solution. Never use harsh cleansers or solvents.



- Clean the wheel axles and apply grease or oil to all exposed moving parts. Have the wheels inspected and serviced at least once a year.
- Storage:
 - Store your child carrier and accessories in a dry area out of direct sunlight.
 - Before storing your child carrier, it should be dry to prevent the growth of mold or bacteria.


ACCESSORIES

Thule offers several accessories that are compatible with your child carrier. Contact your local dealer or visit www.thule.com for more information.

DE

WARTUNG UND PFLEGE

- Pflegen und reinigen Sie den Thule Kindertransporter regelmäßig, um ihn lange Zeit in einem guten Zustand zu erhalten.
- Es wird dringend empfohlen, dass Sie Ihren Kindertransporter einmal jährlich von einem autorisierten Fachbetrieb warten lassen, um ihn im bestmöglichen Zustand zu halten.
- Überprüfen Sie Ihren Thule Kindertransporter und Zubehör regelmäßig auf Schäden und Abnutzungserscheinungen:

- Prüfen Sie alle Metallbauteile auf mögliche Brüche oder Risse. Benutzen Sie den Thule Kindertransporter nicht, wenn Metallbauteile Risse aufweisen oder beschädigt sind.
 - Überprüfen Sie den Kindertransporter darauf, ob Befestigungen oder Verschlüsse verbogen, defekt, fehlend oder locker sind. Ziehen Sie lose Befestigungen oder Verschlüsse fest und ersetzen Sie beschädigte oder fehlende Teile.
 - Untersuchen Sie den Stoff regelmäßig auf Risse, abgenutzte Stellen oder andere Anzeichen von Beschädigungen.
 - Reinigen Sie den Kindertransporter regelmäßig mit warmem Wasser und einer milden Seifenlauge. Verwenden Sie niemals aggressive Reinigungs- oder Lösungsmittel.
- 
- Reinigen Sie die Radachsen und schmieren Sie alle freiliegenden beweglichen Teile mit Fett oder Öl. Kontrollieren Sie stets die Räder und führen Sie mindestens einmal im Jahr Wartungsarbeiten durch.
 - Lagerung:
 - Lagern Sie Ihren Kindertransporter und Zubehör an einem trockenen Ort ohne direkte Sonneneinstrahlung.
 - Vor der Lagerung muss der Kindertransporter trocken sein, damit es nicht zu Schimmel- oder Bakterienbildung kommt.

ZUBEHÖR

Thule bietet verschiedenes Zubehör an, das mit Ihrem Kindertransporter kompatibel ist. Setzen Sie sich mit Ihrem Händler vor Ort in Verbindung oder besuchen Sie unsere Website unter www.thule.com, wenn Sie weitere Informationen benötigen.

FR

ENTRETIEN

- Pour maintenir la remorque pour enfants Thule en bon état, il est important de la garder propre et de bien l'entretenir.
- Il est fortement recommandé d'apporter la remorque pour enfants dans un centre de services autorisé une fois par an afin de le maintenir dans le meilleur état possible.
- Inspectez régulièrement votre remorque pour enfants Thule et les accessoires pour vous assurer qu'ils ne montrent aucun signe de détérioration ou d'usure :
 - Vérifiez que les pièces métalliques ne sont ni bosselées ni fissurées. N'utilisez pas la

remorque pour enfants si les pièces métalliques sont fissurées ou endommagées.

- Examinez les attaches de la remorque pour enfants afin de vous assurer qu'elles ne sont pas pliées, brisées, manquantes ou desserrées. Resserrez les attaches desserrées et remplacez celles qui sont endommagées ou manquantes.
- Vérifier régulièrement que le tissu ne présente pas de déchirures, d'usure ou d'autres signes de détérioration.

- Nettoyez régulièrement la remorque avec de l'eau tiède et un savon doux. N'utilisez jamais de détergents puissants ni de solvants.



- Nettoyez les essieux de roue et appliquez de la graisse ou de l'huile sur les pièces mobiles visibles. Les roues doivent être inspectées et entretenues au moins une fois par an.

- Rangement :

- Rangez votre remorque pour enfant et vos accessoires dans un endroit sec à l'abri de la lumière directe du soleil.
- Avant le rangement, votre remorque pour enfant doit être sèche afin d'éviter le développement de moisissures ou de bactéries.

ACCESSOIRES

Thule propose de nombreux accessoires compatibles avec votre remorque pour enfant. Pour de plus amples informations, contactez le détaillant de votre région ou visitez notre site Web : www.thule.com.

NL

SERVICE EN ONDERHOUD

- Houd uw Thule wandelwagen in goede conditie door deze geregeld te reinigen en te onderhouden.
- We bevelen u ten zeerste aan uw kinderwagen een keer per jaar door een erkende onderhoudsmonteur na te laten kijken zodat hij in de best mogelijke staat blijft.
- Inspecteer uw Thule wandelwagen en de bijbehorende accessoires geregeld op schade en tekenen van slijtage:
 - Controleer metalen onderdelen op deuken of scheuren. Gebruik de Thule fietskar niet als een metalen onderdeel scheurtjes of beschadigingen vertoont.
 - Controleer regelmatig of de sluitingen in de kinderwagen zijn gebogen, gebroken, ontbreken of loszitten. Zet losse sluitingen vast en

vervang beschadigde of ontbrekende sluitingen.

- Controleer de stof geregeld op eventuele scheurtjes, slijtageplekken of andere tekenen van beschadiging.
- Maak de kinderwagen regelmatig schoon met warm water en een sopje. Gebruik nooit agressieve schoonmaakmiddelen of oplosmiddelen.



- Maak de wielassen schoon en vet alle zichtbare bewegende onderdelen in. Laat de wielen minstens een keer per jaar controleren en nakijken.
- Opbergruimte:
 - Berg uw kinderwagen en de accessoires op een droge plaats en buiten direct zonlicht op.
 - Voordat u uw kinderwagen opbergt, moet die droog zijn om schimmelvorming en bacteriën te voorkomen.

ACCESSOIRES

Thule biedt verschillende accessoires die geschikt zijn voor uw kinderwagen. Neem contact op met een dealer bij u in de buurt of ga naar onze website: www.thule.com voor meer informatie.

IT

ASSISTENZA E MANUTENZIONE

- Mantenere il passeggino Thule pulito e in buone condizioni è un fattore determinante per il suo corretto funzionamento.
- Consigliamo di portare il passeggino presso un centro assistenza autorizzato una volta all'anno per farne eseguire la manutenzione.
- Controllare periodicamente il passeggino e gli accessori Thule per verificare la presenza di eventuali danni o segni di usura:
 - Verificare i componenti metallici in caso di ammaccature o spaccature. Non usare il passeggino se uno dei componenti metallici è spaccato o danneggiato.
 - Esaminare il passeggino per vedere se i dispositivi di fissaggio sono piegati, rotti, mancanti o allentati. Stringere i dispositivi di fissaggio allentati e sostituire quelli danneggiati o mancanti.
 - Esaminare il tessuto periodicamente per verificare se sono presenti punti usurati o altri segni di danneggiamento.
- Pulire regolarmente il passeggino con acqua calda e una soluzione a base di sapone non

agressiva. Non utilizzare mai solventi o detergenti aggressivi.



- Pulire gli assi delle ruote e applicare grasso oppure olio su tutte le parti in movimento in vista. Le ruote devono essere controllate almeno una volta all'anno.
- Rimessaggio:
 - Conservare il passeggino e i relativi accessori in un'area asciutta lontana dalla luce diretta del sole.
 - Prima di essere riposto, il passeggino deve essere asciutto per prevenire la proliferazione di muffe o batteri.

ACCESSORI

Thule offre diversi accessori compatibili con il passeggino. Contattare il rivenditore locale o visitare il nostro sito Web www.thule.com per maggiori informazioni.

ES

REPARACIÓN Y CUIDADOS

- Para conservar el buen estado de este carrito para niños de Thule es importante mantenerlo limpio y en buenas condiciones.
- Se recomienda que lleve el carrito para transportar niños a un proveedor de servicio autorizado una vez por año para mantenerlo en la mejor condición posible.
- Inspeccione regularmente el carrito para transportar niños de Thule y los accesorios para verificar si hay daños o signos de desgaste:
 - Verifique los componentes de metal para detectar todo tipo de abolladuras o grietas. No utilice el carrito para transportar niños si alguno de los componentes de metal está agrietado o dañado.
 - Examine el carrito para transportar niños para ver si los algunos de los sujetadores están doblados, quebrados, flojos o faltan. Ajuste los sujetadores flojos y reemplace los dañados o faltantes.
 - Examine la tela regularmente para detectar desgarros, áreas de desgaste u otro signo de daño.
- Limpie periódicamente el carrito para transportar niños con agua tibia y una solución de jabón suave. Nunca use limpiadores o solventes abrasivos.



- Limpie los ejes de las ruedas y aplique grasa o aceite en todas las piezas móviles. Haga que le inspeccionen las ruedas y que las reparen una vez al año.
- Almacenamiento:
 - Almacene el carrito para transportar niños y los accesorios en un área seca y fuera de la luz solar directa.
 - Antes de almacenar el carrito para transportar niños, debe estar seco para evitar que se genere moho o bacterias.

ACCESORIOS

Thule ofrece muchos accesorios que son compatibles con su carrito para transportar niños. Comuníquese con su distribuidor local o visite www.thule.com para obtener más información.

PT

MANUTENÇÃO E CONSERVAÇÃO

- Manter este carrinho infantil Thule sempre limpo e com a manutenção em dia é um fator importante para conservá-lo em boas condições.
- É altamente recomendável levar seu carrinho infantil para um provedor de serviços autorizado uma vez por ano para mantê-lo nas melhores condições possíveis.
- Inspeccione regularmente seu carrinho infantil Thule e acessórios em busca de sinais de danos ou desgaste:
 - Verifique se há alguma moossa ou rachadura nos componentes metálicos. Em caso afirmativo, não use o carrinho infantil.
 - Examine o carrinho infantil para verificar se alguma fivela está dobrada, quebrada, ausente ou frouxa. Aperte as fivelas que estiverem frouxas e substitua fivelas danificadas ou ausentes.
 - Examine regularmente o tecido em busca de rasgos, pontos de desgaste ou outros sinais de danos.
- Limpe periodicamente o carrinho infantil com uma solução de água morna e sabão neutro. Nunca use limpadores fortes ou solventes.



- Limpe os eixos das rodas e aplique graxa ou óleo em todas as peças móveis expostas. Inspeccione e providencie a manutenção das rodas pelo menos uma vez por ano.
- Armazenamento:
 - Guarde seu carrinho infantil e acessórios em uma área seca, longe da luz solar direta.

- Antes de guardar seu carrinho infantil, seque-o para prevenir o surgimento de mofo ou bactérias.

ACESSÓRIOS

A Thule oferece vários acessórios que são compatíveis com seu carrinho infantil. Entre em contato com seu revendedor local ou visite www.thule.com para obter mais informações.



SERVICE OG VEDLIGEHOLDELSE

- Det är viktigt att hålla Thule-barnvagnen ren och sköta den ordentligt om du vill att den ska vara i bra skick.
- Vi rekommenderar att du lämnar in barnvagnen för service på en auktoriserad serviceverkstad en gång om året för att hålla den i bästa tänkbara skick.
- Kontrollera regelbundet att Thule-barnvagnen och tillbehören inte är skadade eller slitna:
 - Kontrollera att metalldelar inte har bucklor eller sprickor. Använd inte barnvagnen om någon metalldel har bucklor eller sprickor.
 - Se till att inga fästen är böjda, trasiga, saknas eller sitter löst. Dra åt eventuella fästen som sitter löst och byt ut fästen som är trasiga eller saknas.
 - Undersök tyget regelbundet för att se om det finns några revor, nötta partier eller andra tecken på skador.
- Rengör barnvagnen regelbundet med ett mildt rengöringsmedel och varmt vatten. Använd inga starka rengörings- eller lösningsmedel.



- Rengör hjulaxlarna och olja alla exponerade rörliga delar. Se till att hjulen inspekteras och servas minst en gång om året.
- Förvaring:
 - Förvara barnvagnen och tillbehören torrt och utan att utsätta dem för direkt solljus.
 - Se till att barnvagnen är helt torr före förvaring för att skydda den mot mögel och bakterier.

TILLBEHÖR

Thule har flera tillbehör som passar till barnvagnen. Kontakta din lokala återförsäljare eller besök www.thule.com om du vill ha mer information.



SERVICE OG VEDLIGEHOLDELSE

- Det er vigtigt at rengøre og vedligeholde Thule-vognen løbende for at holde den i god stand.
- Du anbefales kraftigt at tage vognen med til en autoriseret serviceudbyder en gang om året for at holde den i bedst mulig stand.
- Efterse jævnligt din Thule-vogn og tilbehør for skader og tegn på slitage:
 - Kontroller metalkomponenter for buler eller revner. Brug ikke vognen, hvis nogen af metal-komponenterne er revnede eller beskadigede.
 - Undersøg vognen for at se, om nogen af spænderne er bøjet, knækket, løse eller mangler. Stram alle løse spænder, og udskift eventuelle beskadigede eller manglende spænder.
 - Kontroller regelmæssigt stoffet for flænger, slidte områder eller andre tegn på skade.
- Rengør med jævne mellemrum vognen med varmt vand og en mild sæbeopløsning. Brug aldrig skræppe rengøringsmidler eller opløsningsmidler.



- Rengør hjulakslerne, og kom fedt eller olie på alle ubeskyttede bevægelige dele. Få hjulene efterset og serviceeret mindst én gang om året.
- Opbevaring:
 - Opbevar vognen og tilbehøret på et tørt sted og ikke i direkte sollys.
 - Før opbevaring skal vognen være tør for at forhindre mug- eller bakterievækst.

TILBEHØR

Thule tilbyder en masse forskelligt tilbehør, der passer til din vogn. Kontakt den lokale forhandler, eller besøg www.thule.com for at få flere oplysninger.



SERVICE OG VEDLIKEHOLD

- En viktig faktor for å sikre at Thule-barnevognen er i god stand, er å holde den ren og godt vedlikeholdt.
- Det anbefales på det sterkeste at du tar med deg barnevognen til et autorisert verksted én gang i året for å holde den i best mulig stand.
- Kontroller regelmessig Thule-barnevognen og tilbehøret med hensyn til skader og tegn til slitasje:
 - Se etter sprekker eller bulker på metalldelene.

Barnevognen må ikke brukes hvis noen av metalldelene er skadet.

- Undersøk barnevognen for å se om noen av festene er bøyd, ødelagte, mangler eller er løse. Stram til fester som eventuelt er løse, og skift ut skadde eller manglende fester.
- Undersøk stoffet jevnlig med tanke på slitasje, slitte punkter eller andre tegn på skade.
- Rengjør barnevognen jevnlig med varmt vann og mildt såpevann. Bruk aldri aggressive rengjøringsmidler eller løsemidler.



- Rengjør hjulakslene, og bruk smøremiddel eller olje på alle eksponerte bevegelige deler. Få hjulene undersøkt og utført service på minst én gang i året.
- Oppbevaring:
 - Oppbevar barnevognen og tilbehøret tørt og ikke i direkte sollys.
 - Før du skal oppbevare barnevognen, må den være tørr, slik at du unngår mugg og bakterievekst.

TILBEHØR

Thule tilbyr en rekke tilbehør som er kompatibel med barnevognen din. Kontakt den lokale forhandleren eller besøk vår hjemmeside www.thule.com for mer informasjon.

FI

HUOLTAMINEN JA YLLÄPITO

- Tämän Thule-lastenkuljetuskärryn asianmukainen huoltaminen ja pitäminen puhtaana on tärkeää, jotta se pysyy hyvässä kunnossa.
- On erittäin suositeltavaa, että viet lastenkuljetuskärryn kerran vuodessa valtuutettuun huoltoliikkeeseen, jotta se pysyy parhaassa mahdollisessa kunnossa.
- Tarkasta Thule-lastenkuljetuskärry, Thule-lisävarustepaketit ja lisävarusteet säännöllisesti vaurioiden ja kulumisen varalta.
 - Tarkasta metalliosat kolhiutumien ja säröjen varalta. Älä käytä lastenkuljetuskärryä, jos metalliosissa on säröjä tai vaurioita.
 - Tarkasta lastenkuljetuskärry säännöllisesti taipuneiden, rikkoutuneiden, puuttuvien tai löystyneiden kiinnikkeiden varalta. Kiristä löysät kiinnikkeet ja vaihda vahingoittuneet tai puuttuvat kiinnikkeet.
- Tarkasta säännöllisesti, ettei kankaassa ole repeämiä, kulumia tai muita merkkejä vauriosta.

- Puhdista lastenkuljetuskärry säännöllisesti lämpimällä vedellä ja miedolla pesuaineella. Älä milloinkaan käytä karkeita puhdistusvälineitä tai liuottimia.



- Puhdista pyörien akselit ja voitele kaikki näkyvät liikkuvat osat rasvalla tai öljyllä. Tarkastuta ja huollata pyörät vähintään kerran vuodessa.
- Säilytystila:
 - Säilytä lastenkuljetuskärry ja sen lisävarusteet kuivassa paikassa poissa suorasta auringonvalosta.
 - Varmista ennen varastointia, että lastenkuljetuskärry on kuiva, jotta home- tai bakteerikasvustoa ei pääse syntymään.

LISÄVARUSTEET

Thule-lastenkuljetuskärryyn on saatavana koko joukko yhteensopivia lisävarusteita. Lisätietoja saat paikalliselta jälleenmyyjältä tai käymällä verkkosivuilamme osoitteessa www.thule.com.

PL

SERWIS I KONSERWACJA

- Utrzymywanie wózka Thule w czystości i właściwa konserwacja odgrywają ważną rolę w zachowaniu wózka w dobrym stanie.
- Aby utrzymać wózek w możliwie najlepszym stanie, zdecydowanie zaleca się raz na rok dokonać jego przeglądu w autoryzowanym punkcie serwisowym.
- Regularnie sprawdzaj stan wózka Thule oraz akcesoriów pod kątem uszkodzeń i objawów zużycia:
 - Sprawdzaj, czy na elementach metalowych nie ma wgnieceń lub pęknięć. Nie należy używać wózka, jeśli jakiegokolwiek elementy metalowe są pęknięte lub uszkodzone.
 - Sprawdzaj, czy wszystkie elementy mocujące wózka są na miejscu i czy którekolwiek z nich nie jest zgięte, złamane lub poluzowane. Luźne mocowania należy dokręcić, a uszkodzone lub brakujące wymienić na nowe.
 - Regularnie sprawdzaj tkaninę pod kątem rozdarć, przetarć i innych uszkodzeń.
- Regularnie czyść wózek ciepłą wodą i łagodnym roztworem mydła. Nigdy nie używaj żrących środków czyszczących lub rozpuszczalników.



- Czyść osie kół i smaruj wszystkie ruchome części smarem lub olejem. Sprawdź stan kół lub oddawaj wózek do serwisu co najmniej raz w roku.
- Przechowywanie:
 - Przechowuj wózek i akcesoria w suchym miejscu, nienarażonym na bezpośrednie działanie promieni słonecznych.
 - Przed schowaniem wózka wysusz go, aby nie rozwinęły się na nim bakterie ani pleśń.

AKCESORIA

Firma Thule oferuje wiele akcesoriów przeznaczonych do tego wózka dziecięcego. Aby uzyskać więcej informacji, skontaktuj się z najbliższym sprzedawcą lub odwiedź stronę www.thule.com.



ÚDRŽBA A PÉČE

- Aby vám dětský vozík Thule vydržel co nejdéle v dobrém stavu, je nutné jej pravidelně čistit a správně o něj pečovat.
- Chcete-li, aby váš dětský vozík zůstal v co nejlépeším stavu, doporučujeme jej jednou ročně zavést do autorizovaného servisu.
- Pravidelně kontrolujte, zda dětský vozík Thule a příslušenství nejeví známky poškození nebo opotřebení:
 - Všimněte si, zda nejsou promáčknuté nebo prasklé. Je-li kterákoli z kovových součástí prasklá nebo jinak poškozená, vozík nepoužívejte.
 - Kontrolujte, jestli některé z upevňovacích prvků nejsou ohnuté, prasklé či uvolněné a zda jsou všechny na svém místě. Uvolněné upevňovací prvky utáhněte a poškozené či chybějící upevňovací prvky nahraďte novými.
 - Pravidelně kontrolujte, jestli textilní části nejsou natržené, ošoupané nebo jinak poškozené.
- Pravidelně vozík čistěte teplou vodou a slabým mýdlovým roztokem. Nikdy k čištění nepoužívejte agresivní čističe a rozpouštědla.



- Čistěte nápravy kol a pravidelně mažte či olejujte všechny vnější pohyblivé součásti. Nejméně jednou za rok nechte kola odborně prohlédnout a provést potřebný servis.
- Uskladnění:
 - Dětský vozík i příslušenství skladujte na suchém místě chráněném před přímým sluncem.
 - Před uložením by dětský vozík měl být úplně suchý, aby se zabránilo růstu plísní a bakterií.

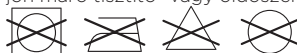
PŘÍSLUŠENSTVÍ

Společnost Thule nabízí doplňky kompatibilní s tímto dětským vozíkem. Máte-li zájem o bližší informace, navštivte místního prodejce nebo webovou stránku www.thule.com.



JAVÍTÁS ÉS KARBANTARTÁS

- A Thule babakocsi jó állapotának megőrzésében kulcsfontosságú a tisztítás és a karbantartás.
- Javasoljuk, hogy évente egyszer vigye el a Thule babakocsit egy hivatalos szervizbe, hogy azt a lehető legjobb állapotban tudja tartani.
- Rendszeresen ellenőrizze a Thule babakocsit és tartozékait, sérüléseket vagy az elhasználódás jeleit keresve:
 - Ellenőrizze a fém alkatrészeket, hogy nincsenek-e rajtuk horpadások vagy repedések. Ne használja a Thule babakocsit, ha valamilyik fém alkatrész repedt vagy behorpadt.
 - Ellenőrizze a babakocsit, hogy valamelyik rögzítő nem hajolt-e el, nem veszett-e el és nem lazult-e ki. Cserélje ki a sérült rögzítőket, pótolja az elveszetteket, és húzza meg a lazákat.
 - Ellenőrizze rendszeresen a szövetanyagokat, hogy nem szakadtak-e, nincsenek-e rajtuk kikopott részek, illetve más sérülések.
- Rendszeresen tisztítsa meg a Thule babakocsit enyhé, szappanos meleg vízzel. Soha ne használjon maró tisztító- vagy oldószereket.



- Tisztítsa meg a keréktengelyeket, és zsírozza be vagy olajozza meg az összes látható, mozgó alkatrészt. Legalább évente egyszer ellenőriztesse és szervizeltesse a kerekeket.
- Tárolás:
 - A babakocsi és kiegészítőit száraz, közvetlen napfénytől védett helyen tárolja.
 - A babakocsi a tárolása előtt szárítsa meg, hogy megelőzze a penész vagy baktériumok megjelenését.

KIEGÉSZÍTŐK

A Thule babakocsijával számos kiegészítő használható. További információkért keresse fel a Thule helyi képviselőt, vagy látogasson el a weboldalunkra: www.thule.com.

保养和护理

- 保持此 Thule 童车清洁并进行良好地保养是使其保持良好状态的一个重要因素。
- 强烈建议您每年将童车带到授权保养提供商处一次，以使其处于可能的最佳状态。
- 定期检查您的 Thule 童车及配件是否损坏和存在磨损迹象：
 - 检查金属组件是否存在任何凹痕或裂缝。如果任何金属组件发生破裂或损坏，请勿使用此童车。
 - 检查童车的紧固件是否弯曲、断裂、缺失或变松。拧紧任何变松的紧固件，并且更换任何损坏或缺失的紧固件。
 - 定期检查面料是否存在撕裂、磨斑或其他任何损坏迹象。
- 用含有温和和肥皂溶液的温水定期清洗此童车。请勿使用刺激性清洁剂或溶剂。



- 清洁车轮胎并在所有外露的活动部件上涂抹润滑剂或润滑油。至少每年检查和保养车轮一次。
- 存放：
 - 将童车存放在干燥位置，避免阳光直射。
 - 存放童车之前，应将其晾干以防止霉菌或细菌滋生。

配件/附件

Thule 提供多个与您的童车配套的附件。有关更多信息，请联系您的本地经销商或访问 www.thule.com。

サービスとお手入れ

- Thuleチャイルドキャリアを清掃し、よく手入れしておくことは、製品のコンディションを良好に保つうえで重要です。
- また年に1回、認可されているサービス提供者にチャイルドキャリアのメンテナンスを依頼し、できるだけ良好な状態を保つことを強く推奨します。
- ご使用のThuleチャイルドキャリア、アクセサリに損傷や消耗が見られないか、定期的に点検してください。
 - 金属部品にへこみやひび割れがないか確認します。金属部品にひび割れや損傷がある場合、そのチャイルドキャリアは使用しないでください。
 - チャイルドキャリアを点検して、ファスナー部分にゆがみ、破損、欠損、ゆるみなどがいないか確認します。ゆるんでいるファスナーは締め付けを行い、破損や欠損のあるファスナーは交換します。

- 布地の状態を定期的に点検して、破れ、摩耗などの問題の兆候がないことをお確かめください。

- チャイルドキャリアは定期的に温水と中性洗剤で洗浄し、刺激の強いクレンザーや溶剤は使用しないでください。



- 車輪アックスの汚れを落とし、露出しているすべての可動部にグリースかオイルを注油します。少なくとも年に1回は車輪の点検とサービスを実施してください。
- 保管
 - チャイルドキャリアとアクセサリは、直射日光を避け、乾いた場所に保管してください。
 - カビや細菌の繁殖を防ぐために、チャイルドキャリアを乾燥させてから保管してください。

アクセサリ

Thuleは、チャイルドキャリアに対応するアクセサリを取り揃えています。詳細については、最寄りの販売店にお問い合わせいただくか、弊社Webサイト(www.thule.com)をご利用ください。

서비스 및 관리

- 이 Thule 아동용 캐리어 기능을 최대한 활용하려면 항상 청결하고 안정된 상태를 유지해야 합니다.
- 어린이 캐리어를 최상의 상태로 유지하기 위해 1년에 한 번 공인 서비스 공급업체에 맡기는 것이 좋습니다.
- Thule 어린이 캐리어 및 액세서리를 정기적으로 살펴보면 서 손상 및 마모 징후가 있는지 확인하십시오.
 - 금속 부품 모양이 변형되었거나 균열이 있는지 확인하십시오. 금속 부품에 이런 문제가 있으면 어린이 캐리어를 사용하지 마십시오.
 - 어린이 캐리어에서 잠금 장치가 구부러졌거나, 부러졌거나, 빠졌거나, 느슨하게 되지 않았는지 살펴보십시오. 잠금 장치가 느슨해졌으면 조이고 손상되었거나 빠진 잠금 장치는 교체해야 합니다.
 - 섬유는 찢었거나 마모 또는 손상 징후가 있는지 정기적으로 조사해야 합니다.
- 어린이 캐리어는 따뜻한 물과 부드러운 비눗물을 사용해 정기적으로 세척해야 합니다. 표면이 거친 청소기나 용제를 사용하지 마십시오.
 - 휠 축을 청결하게 하고 외부에 노출된 움직임은 부품에는 그리스나 오일을 바르십시오. 휠은 최소 1년에 한 번 정도 서비스 공급업체의 점검을 받으십시오.
- 보관：
 - 어린이 캐리어와 액세서리는 직사 광선을 피하고 건조한 장소에 보관하십시오.



- 어린이 캐리어를 보관하기 전에 물기가 없도록 말려 곰팡이나 세균이 번식하지 못하도록 해야 합니다.

액세서리

Thule에서 어린이 캐리어와 호환되는 몇 가지 액세서리를 제공합니다. 자세한 내용은 가까운 판매 대리점이나 www.thule.com을 방문하십시오.

⚠ WARNING:

- 1** Max cargo weight in the cargo tray is 4.5 kg (10 lbs).
Max cargo weight in the back mesh pocket is 1.4 kg (3 lbs).
Max weight in the side mesh pocket is 0.5 kg (1 lb).
 - 2** Ensure that all the locking devices are engaged before use.
 - 3** Before each journey make sure that both of the wheels are securely locked in the carrier axle.
 - 4** Never leave the child unattended.
 - 5** Always engage parking brake when placing and removing children.
 - 6** This seat unit is not suitable for children under 6 months. For younger children a Thule infant accessory must be used.
 - 7** Always use the restraint system.
 - 8** Check that the pram body or seat unit or car seat attachment devices are correctly engaged before use.
 - 9** Audible click must be heard where this is indicated in the manual.
 - 10** Care must be taken when folding and unfolding this child carrier to prevent finger entrapment. Ensure children are clear of any moving parts, otherwise they may be injured. To avoid injury ensure that your child is kept away when unfolding and folding this product.
- Read and understand entire owner's manual prior to use. Failure to comply with the manufacturer's instructions can lead to serious injury or death of the passenger/rider.
 - Do not let your child play with this product.
 - This product is not suitable for running or skating.
 - **FALL HAZARD** from tip over. When used for running ensure front wheel is locked in jogging mode or approved Thule jogging kit is installed.
 - Always use parking brake when carrier is stationary.
 - Do not carry extra children or bags on this child carrier. This child carrier will become unstable if the manufacturer's recommended load is exceeded.
 - Do not use with children who exceed the weight limitations.
 - The user of this child carrier must be aware of exposure hazards such as wind chill and heat exhaustion, either by less active children in prolonged exposure in colder temperatures, or by extended periods in warmer temperatures without adequate ventilation or hydration.
 - Do not allow any part of the child's body, clothing, shoe laces or toys to come in contact with moving parts.
 - Do not install a car seat or any other seating device not approved by Thule on this child carrier.

- Only use Thule approved rack products otherwise this child carrier will become unstable if any other parcel bag or rack is used.
- Do not use any cleaning solvents on this child carrier, clean only with mild soap and water.
- Make no modifications to this child carrier.
- Avoid serious injury from falling or sliding out. Always use seat belt.
- Use wrist safety strap at all times.
- With seat fully reclined, rearward tip-over is more likely.
- The product may become unstable if a parcel bag or parcel rack, other than one recommended by the manufacturer, is used.
- Do not use this child carrier around or near an open fire or exposed flame. Carelessness causes fires.
- It is unsafe to use any accessories or replacement parts that are not approved by Thule
- Carrier shall be used only for up to the number of children for which it has been designed.
- This vehicle does not replace a cot or a bed. Should your child need to sleep, then it should be placed in a suitable pram body, cot or bed.
- Check that the seat unit or car seat attachment devices are correctly engaged before use.
- Infant carrier must face toward the rear.
- Check www.thule.com for com-

patible car seat models. Only use adapter with approved car seat models.



⚠️ WARNUNG:

- 1** Die maximale Belastbarkeit der Ablage beträgt 4,5 kg.
Die maximale Belastbarkeit der hinteren Netztasche beträgt 1,4 kg.
Die maximale Belastbarkeit der seitlichen Netztasche beträgt 0,5 kg.
- 2** Stellen Sie vor der Verwendung sicher, dass alle Verriegelungen eingerastet sind.
- 3** Stellen Sie vor jeder Fahrt sicher, dass beide Räder sicher in der Achse des Transporters eingerastet sind.
- 4** Lassen Sie das Kind nie unbeaufsichtigt.
- 5** Die Feststellbremse muss immer angezogen sein, während Kinder ein- und aussteigen.
- 6** Der Sitz ist nicht für Kinder unter 6 Monaten geeignet. Für jüngere Kinder ist ein entsprechendes Thule Babyzubehör zu verwenden.
- 7** Verwenden Sie stets das Rückhaltesystem.
- 8** Prüfen Sie vor Gebrauch, ob die Befestigungen des Kinderwagens, der Sitzeinheit oder des Autositzes richtig eingerastet sind.
- 9** Klickgeräusch muss hörbar sein, soweit dies in der Bedienungsanleitung angegeben ist.

- 10** Achten Sie beim Zusammenklappen und Aufbauen dieses Kindertransporters darauf, dass Sie sich nicht die Finger einklemmen. Tragen Sie dafür Sorge, dass sich keine Kinder in der Nähe beweglicher Teile aufhalten, da Verletzungsgefahr besteht. Achten Sie darauf, dass sich Ihr Kind nicht in der Nähe befindet, wenn Sie dieses Produkt zusammenklappen und aufbauen, um Verletzungen zu vermeiden.
- Lesen Sie sich die gesamte Bedienungsanleitung vor Inbetriebnahme sorgfältig durch. Die Nichteinhaltung der Bedienungsanleitung kann zu schweren Verletzungen bis hin zum Tod des beförderten Kindes und des Fahrradfahrers führen.
 - Lassen Sie Ihr Kind nicht mit diesem Artikel spielen.
 - Dieses Produkt ist nicht zum Joggen oder Skaten geeignet.
 - STURZGEFAHR durch Umkippen. Bei Verwendung zum Laufen darauf achten, dass das Vorderrad im Jogging-Modus arretiert ist oder ein zugelassenes Thule Jogging-Set verbaut ist.
 - Verwenden Sie immer die Feststellbremse an Ihrem Kindertransporter, wenn er stillsteht.
 - Befördern Sie keine weiteren Kinder oder Taschen mit diesem Kindertransporter. Der Kindertransporter wird instabil, wenn die vom Hersteller empfohlene Zuladung überschritten wird.
 - Nicht für Kinder verwenden, die das zulässige Höchstgewicht überschreiten.
 - Der Benutzer dieses Kindertransporters muss sich über die Gefahren im Klaren sein, die von kaltem Wind und Erschöpfung durch Hitze ausgehen, entweder für weniger aktive Kinder, die längere Zeit in kälteren Temperaturen sitzen, oder durch längeres Sitzen bei warmen Temperaturen ohne ausreichende Belüftung oder Flüssigkeitsaufnahme.
 - Achten Sie darauf, dass das Kind weder mit seinen Gliedmaßen, seiner Kleidung noch mit seinen Spielsachen mit den beweglichen Teilen des Produkts in Kontakt kommt.
 - Installieren Sie keinen Autositz oder eine andere Sitzvorrichtung, die nicht von Thule für die Verwendung mit diesem Kindertransporter freigegeben wurde.
 - Verwenden Sie nur von Thule freigegebene Gepäcktaschen, da der Kindertransporter ansonsten instabil wird, falls andere Packtaschen oder Gepäck-Racks benutzt werden.
 - Verwenden Sie keine Zubehörprodukte, die nicht von Thule genehmigt wurden.
 - Verwenden Sie keine ätzenden Reinigungsmittel, sondern reinigen Sie den Kindertransporter nur mit milder Seife und Wasser.
 - Nehmen Sie keine Veränderungen an diesem Kindertransporter vor.
 - Beugen Sie schweren Verletzungen von Kindern durch versehentliches Herausfallen oder -rutschen vor. Legen Sie immer

den Sicherheitsgurt an.

- Verwenden Sie stets die Sicherheitsschleufe für das Handgelenk.
- Ein vollständig geneigter Sitz macht ein Umkippen nach hinten wahrscheinlicher.
- Das Produkt kann instabil werden, wenn eine Packtasche verwendet wird, die nicht vom Hersteller empfohlen wurde
- Verwenden Sie diesen Kindertransporter nicht in der Nähe von offenem Feuer oder offenen Flammen. Unachtsamkeit verursacht Feuer
- Die Sicherheit kann gefährdet sein, wenn Sie Zubehör oder Ersatzteile verwenden, die nicht von Thule freigegeben wurden.
- Der Transporter darf nur für die Anzahl von Kindern benutzt werden, für die er maximal ausgelegt ist.
- Dieses Fahrzeug ist kein Ersatz für ein Kinderbett oder eine Liege. Wenn Ihr Kind Schlaf braucht, legen Sie es in einen geeigneten Kinderwagen oder in ein Kinderbett.
- Prüfen Sie vor Gebrauch, ob die Befestigungen der Sitzeinheit oder des Autositzes richtig eingearastet sind.
- Eine Babytrage muss gegen die Fahrtrichtung verwendet werden.
- Unter www.thule.com finden Sie kompatible Autositzmodelle. Adapter nur mit zulässigen Autositzmodellen verwenden.



⚠️ AVERTISSEMENT :

- 1** La charge maximale autorisée dans le support de transport est de 4,5 kg (10 lb).

La charge maximale autorisée dans la pochette en filet à l'arrière est de 1,4 kg (3 lb).

La charge maximale autorisée dans la pochette en filet latérale est de 0,5 kg (1 lb).

- 2** Veillez à ce que tous les dispositifs de verrouillage soient bien enclenchés avant d'utiliser la remorque.
- 3** Avant chaque randonnée, assurez-vous que les roues sont bien fixées à l'essieu de la remorque.
- 4** Ne jamais laisser un enfant sans surveillance.
- 5** Actionnez toujours le frein de parking lorsque vous installez et retirez les enfants.
- 6** Le siège ne convient pas aux enfants de moins de six mois. Pour les enfants de plus jeune âge, vous devez utiliser un accessoire bébé Thule.
- 7** Utilisez toujours le système de retenue.
- 8** Avant d'utiliser la remorque, vérifiez que le landau ou le dispositif d'assemblage du siège est bien enclenché.
- 9** Un clic audible doit être entendu au moment où il est mentionné dans le manuel.

- 10** Faites attention à ne pas vous coincer les doigts lors du pliage et dépliage de la remorque pour enfants. Veillez à ce qu'aucune pièce en mouvement ne puisse atteindre l'enfant et le blesser. Pour éviter les blessures, vérifiez que votre enfant est hors d'atteinte lors du pliage et dépliage de ce produit.
- Veuillez lire et comprendre l'entièreté du manuel du propriétaire avant l'utilisation. Une utilisation non conforme peut provoquer des blessures graves voire mortelles pour le passager ou le cycliste.
 - Ne laissez pas votre enfant jouer avec ce produit.
 - Ce produit ne convient pas aux patins à roulettes ou à la course à pied.
 - **RISQUE DE CHUTE** de la remorque. En cas d'utilisation pour la course, veillez à verrouiller la roue avant en mode jogging ou à installer un kit de course à pied Thule agréé.
 - Lorsque le transporteur est à l'arrêt, actionnez toujours le frein de stationnement.
 - Ne transportez pas d'enfants ni de bagages supplémentaires dans cette remorque pour enfants. Cette remorque pour enfants perdra sa stabilité si vous dépassez la charge recommandée par le fabricant.
 - Ne transportez pas d'enfants dépassant les limites de poids.
 - L'utilisateur de la remorque pour enfants doit connaître les dangers d'une utilisation pendant des périodes prolongées, comme l'exposition à des températures froides ou l'épuisement provoqué par une exposition à la chaleur sans aération ni hydratation adéquates.
 - Empêchez toute partie du corps de l'enfant, tout vêtement, lacet de chaussure ou jouet d'entrer en contact avec des pièces en mouvement.
 - N'installez aucun siège (de voiture ou autre) non homologué par Thule sur cette remorque pour enfants.
 - N'utilisez que les porte-bagages homologués par Thule. Cette remorque pour enfants peut perdre sa stabilité en cas d'utilisation d'un autre porte-bagages.
 - N'utilisez pas d'accessoires non homologués par Thule.
 - N'utilisez pas de solvants de nettoyage sur cette remorque pour enfants. Nettoyez uniquement avec de l'eau et du savon doux.
 - N'apportez pas de modification à cette remorque pour enfants.
 - Évitez les blessures graves liées aux chutes ou aux glissements. Utilisez toujours la ceinture de sécurité.
 - Utilisez la dragonne en tout temps.
 - Avec le siège entièrement incliné, le renversement vers l'arrière est plus probable.
 - Le produit peut perdre sa stabilité si un sac ou un panier de rangement autre que recommandé par le fabricant est utilisé.
 - N'utilisez pas cette remorque

pour enfants à proximité d'un feu à ciel ouvert ou d'une flamme vive. La négligence entraîne des risques d'incendie.

- L'utilisation d'accessoires ou de pièces de rechange non approuvés par Thule compromet la sécurité des utilisateurs.
- La remorque doit transporter uniquement le nombre maximal d'enfants pour laquelle elle a été conçue.
- Ce véhicule ne remplace pas un berceau ou un lit. Si votre enfant a besoin de dormir, vous devez le placer dans un landau, un berceau ou un lit adapté.
- Avant d'utiliser la remorque, vérifiez que le dispositif de fixation du siège est bien enclenché.
- Le siège bébé doit être orienté vers l'arrière.
- Consultez le site www.thule.com pour connaître la liste des modèles de sièges auto compatibles. Utilisez uniquement l'adaptateur avec les modèles de sièges auto agréés.

NL

⚠ WAARSCHU- WING:

- 1** Maximaal gewicht in het bagagevak is 4,5 kg.
Maximaal gewicht in het gaasvak achter is 1,4 kg.
Maximaal gewicht in het gaasvak aan de zijkant is 0,5 kg.
- 2** Zorg dat alle vergrendelingen goed vastzitten voordat u de wandelwagen gebruikt.

- 3** Controleer vóór elk gebruik of beide wielen stevig in de draagas zijn bevestigd.
 - 4** Nooit het kind zonder toezicht laten.
 - 5** Wanneer u kinderen in en uit de wandelwagen zet, moet u de wagen altijd eerst op de rem zetten.
 - 6** Het zitje is niet geschikt voor kinderen jonger dan 6 maanden. Voor deze kinderen moet een speciaal babyaccessoire van Thule worden gebruikt.
 - 7** Gebruik altijd het gordelsysteem.
 - 8** Controleer vóór gebruik altijd of het wagenframe of de zitting of de bevestiging voor het autozitje goed vastzitten.
 - 9** Klik moet hoorbaar zijn wanneer dat wordt aangegeven in de handleiding.
 - 10** Let op uw vingers bij het opvouwen of uitvouwen van deze wandelwagen. Houd kinderen uit de buurt van bewegende onderdelen, om te voorkomen dat zij letsel oplopen. Houd kinderen uit de buurt wanneer u dit product uit- en opvouwt, om te voorkomen dat zij letsel oplopen.
- Voor het gebruik dient u de volledige gebruikershandleiding te lezen en te begrijpen. Als u zich niet houdt aan de veiligheidsinstructies van de fabrikant, kan dat leiden tot ernstig letsel of dood van het kind of de inzitende/fietser.
 - Laat uw kind niet met dit product spelen.

- Dit product is niet geschikt voor hardlopen of skaten.
- RISICO VAN VALLEN door kantelen. Zorg er bij gebruik voor rennen voor dat het voorwiel in de joggingstand is vergrendeld of dat er een goedgekeurde Thule-joggingkit is geïnstalleerd.
- Gebruik altijd de parkeerrem wanneer de wandelwagen stil staat.
- Neem geen extra kinderen of tassen mee in deze kinderwagen. Deze kinderwagen wordt instabiel als de door de fabrikant aanbevolen belasting wordt overschreden.
- Niet gebruiken indien de inzittenden zwaarder zijn dan toegestaan.
- De gebruiker van deze kinderwagen moet zich bewust zijn van gevaren zoals onderkoeling en zonnesteek, respectievelijk veroorzaakt door langdurige blootstelling van minder actieve kinderen aan koude temperaturen of juist aan warmere temperaturen zonder goede ventilatie en vochtinname.
- Zorg ervoor dat lichaamsdelen van het kind, kleding, veters of speelgoed niet in contact komen met bewegende onderdelen.
- Plaats geen (auto)zitje in deze wandelwagen dat niet door Thule is goedgekeurd.
- Gebruik uitsluitend door Thule goedgekeurde rack-producten, anders wordt deze wandelwagen onstabiel.
- Gebruik geen accessoires die niet door Thule zijn goedgekeurd.
- Gebruik geen agressieve reinigingsmiddelen op deze wandelwagen, alleen reinigen met water en milde zeep.
- Breng geen aanpassingen aan op deze wandelwagen.
- Voorkom dat een kind letsel oploopt omdat het eruit valt of glijdt. Gebruik altijd een gordel.
- Altijd de veiligheidspolsband gebruiken.
- Als de zitting volledig achterover helt, is de kans groter dat de wagen achterover valt.
- Het product kan instabiel worden als andere tassen worden gebruikt, dan aanbevolen door de fabricant.
- Houd deze wandelwagen uit de buurt van open vuur. Achterloosheid veroorzaakt brandjes.
- Het is niet veilig om accessoires of vervangende onderdelen te gebruiken die niet door Thule zijn goedgekeurd.
- De kinderwagen mag alleen worden gebruikt voor het maximale aantal kinderen waarvoor hij is ontworpen.
- Dit voertuig is geen vervanging voor een wieg of een bed. Als uw kind moet gaan slapen, dan moet het in een geschikte kinderwagen, wieg of bed worden gelegd.
- Controleer vóór gebruik of de zitting of de bevestiging voor het autozitje goed vastzitten.
- Het kinderzitje moet naar achteren zijn gericht.

- Zoek op www.thule.com compatibele autostoeltjes. Gebruik de adapter alleen bij goedgekeurde autostoeltjes.

IT

AVVERTENZA:

- 1** Il carico massimo del vassoio portaoggetti è di 4,5 kg (10 libbre).
Il carico massimo della tasca in rete è di 1,4 kg (3 libbre).
Il carico massimo della tasca in rete laterale è di 0,5 kg (1 libbra).
 - 2** Assicurarsi che tutti i dispositivi di blocco siano inseriti prima dell'utilizzo.
 - 3** Prima di ogni spostamento, verificare che entrambe le ruote siano ben fissate nell'assale del passeggino.
 - 4** Non lasciare mai il bambino incustodito.
 - 5** Inserire sempre il freno di stazionamento durante le operazioni di spostamento del bambino.
 - 6** Questo tipo di seduta non è adatto ai bambini al di sotto dei 6 mesi. Per questi ultimi è necessario usare un accessorio Thule per neonati.
 - 7** Usare sempre il sistema di trattenuta.
 - 8** Assicurarsi che tutti i dispositivi di aggancio della struttura del passeggino, della seduta o del seggiolino per auto siano correttamente inseriti prima dell'utilizzo.
 - 9** Assicurarsi di udire un clic dove viene indicato nel manuale.
 - 10** Prestare attenzione nell'aprire e nel chiudere il passeggino per evitare che le dita rimangano intrappolate. Assicurarsi che il bambino sia lontano dalle parti in movimento per evitare lesioni e che sia lontano durante le operazioni di apertura e chiusura di questo prodotto.
- Leggere il manuale del produttore prima dell'utilizzo. La mancata osservazione delle istruzioni del produttore può causare gravi infortuni o la morte del passeggero/utente.
 - Non lasciare che il bambino giochi con questo prodotto.
 - Questo prodotto non è adatto per la corsa o il pattinaggio.
 - **PERICOLO DI CADUTA** per ribaltamento. Quando viene utilizzato per correre assicurarsi che la ruota anteriore sia bloccata nella modalità jogging o che sia installato un kit jogging approvato da Thule.
 - Utilizzare sempre il freno di stazionamento quando il passeggino è fermo.
 - Non trasportare bambini o borse extra su questo passeggino. Il passeggino diventa instabile se si supera il limite di peso stabilito dal produttore.
 - Non usare il passeggino per bambini di peso superiore a quello indicato.
 - L'utilizzatore di questo passeggino per bambini deve essere consapevole dei rischi legati all'esposizione all'aria fredda o a un colpo di calore per i bambini meno attivi, esposti a lungo a temperature fredde o più calde senza un'adeguata ventilazione o idratazione.

- Verificare che il corpo del bambino, i suoi abiti, i lacci delle scarpe e i giocattoli non siano a contatto con parti in movimento.
- Non installare un seggiolino per auto o qualsiasi altro tipo di seduta non approvata da Thule sul passeggino.
- Usare solo alloggiamenti approvati da Thule: il passeggino diventerà instabile se vengono utilizzati borse a tracolla o alloggiamenti diversi.
- Non usare accessori non approvati da Thule
- Non usare solventi per la pulizia del passeggino, ma solo sapone neutro e acqua.
- Non apportare modifiche al passeggino.
- Evitare di procurare lesioni gravi causate da cadute o scivolamenti. Usare sempre le cinture di sicurezza.
- Usare sempre la cinghia di sicurezza per il polso.
- Con il seggiolino completamente reclinato, è più probabile che si verifichi il ribaltamento all'indietro.
- Il prodotto potrebbe diventare instabile se vengono utilizzate borse a tracolla diverse da quelle consigliate dal produttore.
- Tenere il passeggino lontano da fiamme libere. Una mancanza di attenzione può causare incendi.
- Non è sicuro usare accessori o parti di ricambio non approvati da Thule
- Il prodotto deve essere usato soltanto per il numero massimo di bambini per cui è stato progettato.
- Il prodotto non sostituisce una culla o un letto. Se il tuo bambino ha bisogno di dormire, allora deve essere accomodato in una carrozzina, culla o letto adatti.
- Assicurarsi che tutti i dispositivi di aggancio della seduta o del seggiolino per auto siano correttamente inseriti prima dell'utilizzo.
- I porta bebè devono essere rivolti verso la parte posteriore.
- Visita il sito www.thule.com per verificare i modelli di seggiolini per auto compatibili. Utilizza l'adattatore soltanto con modelli di seggiolini auto approvati.

ES

⚠ ADVERTENCIA:

- 1** El peso máximo de la carga en la bandeja es de 4,5 kg (10 libras).
El peso máximo de la carga en el bolsillo de malla trasero es de 1,4 kg (3 libras).
El peso máximo de la carga en el bolsillo de malla lateral es de 0,5 kg (1 libra).
- 2** Asegúrese de que todos los dispositivos de seguridad estén conectados antes de usar.
- 3** Antes de iniciar un recorrido, asegúrese de que ambas ruedas estén colocadas de manera segura en el eje del carrito.
- 4** No dejar nunca al niño desatendido.
- 5** Active siempre el freno de estacionamiento cuando coloque y retire a los niños del carrito.

- 6** Este asiento no está indicado para niños menores de 6 meses. Para niños menores de 6 meses, debe usar un accesorio para bebés de Thule.
 - 7** Utilice siempre el sistema de retención.
 - 8** Antes de usarlo, compruebe que los dispositivos de conexión del carrito, el asiento o el asiento del automóvil estén conectados correctamente.
 - 9** Se debe oír un clic cuando así se indica en el manual.
 - 10** Deberá prestarse atención a la hora de plegar y desplegar el carrito para transportar niños, para evitar atraparse los dedos. Asegúrese de que los niños estén alejados de cualquier parte móvil, de lo contrario, podrían sufrir lesiones. Para evitar lesiones, asegúrese de que el niño se encuentre alejado al desplegar y plegar este producto.
 - Lea y comprenda el manual del usuario por completo antes de usar el carrito. El incumplimiento de las instrucciones del fabricante puede provocar lesiones graves o la muerte del pasajero o conductor.
 - No deje que los niños jueguen con este producto.
 - Este producto no es adecuado para correr o patinar.
 - PELIGRO DE CAÍDA por tropiezo. Cuando se utilice para correr, hay que asegurarse de que la rueda delantera está bloqueada en modo carrera o de que está instalado Thule jogging kit aprobado.
- Use siempre el freno de estacionamiento cuando el carrito no esté en movimiento.
 - No lleve niños o bolsos de más en este carrito para transportar niños. Este carrito se volverá inestable si se supera el peso recomendado por el fabricante.
 - No lleve niños que superen el límite de peso.
 - El usuario de este carrito para transportar niños debe tener en cuenta los peligros a los que se exponen a los niños, como enfriamiento por el viento y agotamiento térmico, tanto si se trata de niños menos activos en exposiciones prolongadas a temperaturas bajas, como por períodos prolongados a temperaturas altas sin la ventilación o la hidratación adecuadas.
 - No deje que ninguna parte del cuerpo del niño, prendas de vestir, cordones de calzado o juguetes entren en contacto con las partes móviles.
 - No instale un asiento para automóvil u otro tipo de asiento que no esté aprobado por Thule Canada Inc. en este carrito para transportar niños.
 - Use únicamente los portaequipajes aprobados por Thule Canada Inc., de lo contrario, si usa otros bolsos o portaequipajes, puede provocar la inestabilidad del carrito para transportar niños.
 - No utilice ningún accesorio que no esté aprobado por Thule Canada Inc.

- No use disolventes para limpieza sobre este carrito para transportar niños; limpie únicamente con jabón suave y agua.
- No modifique el carrito para transportar niños.
- Evite las lesiones graves por caídas o deslizamiento. Use siempre el cinturón de seguridad.
- Use siempre la correa de seguridad para muñeca.
- Es más probable que el carrito se vaya para atrás si tiene el asiento completamente reclinado.
- El producto puede volverse inestable si se usa una bolsa que no sea la recomendada por el fabricante.
- No use este carrito para transportar niños alrededor o cerca de fuego abierto o de una llama expuesta. Los descuidos provocan incendios.
- No es seguro usar ningún accesorio o piezas de recambio que no estén aprobadas por Thule
- El carrito solo debe utilizarse con el número de niños para el que se ha diseñado.
- Este vehículo no reemplaza la cuna ni la cama. Si el niño necesita dormir, conviene acostarlo en un lugar adecuado, la cuna, la cama o el asiento del cochecito.
- Compruebe que los dispositivos de conexión del asiento o asiento de automóvil están conectados correctamente antes de su uso.
- El carrito infantil debe orientarse hacia atrás.
- Consulte en www.thule.com los

modelos de asientos de coche compatibles. Use el adaptador solo con los modelos de asientos de coche aprobados.



⚠ AVISO:

- 1 A capacidade de carga máxima na bandeja de carga é 4,5 kg (10 lbs).
A capacidade de carga máxima no bolso com rede traseiro é 1,4 kg (3 lbs).
O peso máxima no bolso com rede lateral é 0,5 kg (1 lb).
- 2 Certifique-se de que todos os dispositivos de travamento estejam acionados antes de usar.
- 3 Antes de cada passeio, verifique se ambas as rodas estão travadas com segurança no eixo do carrinho.
- 4 Jamais deixe seu filho sozinho sem supervisão neste carrinho infantil.
- 5 Sempre acione o freio de estacionamento ao colocar ou remover crianças.
- 6 Esta unidade de assento não é adequada para crianças com menos de 6 meses. Para crianças menores, um acessório para bebês Thule deve ser usado.
- 7 Use sempre o sistema de retenção.
- 8 Verifique se os dispositivos de conexão do Moisés, assento ou assento infantil para carros estejam acionados corretamente antes do uso.
- 9 Um clique deve ser ouvido no

ponto em que é indicado no manual.

- 10** Cuidado ao abrir ou fechar o carrinho infantil para não prender os dedos. Certifique-se de que as crianças estejam longe de qualquer parte móvel. Caso contrário, elas poderão se ferir. Para evitar ferimentos, mantenha seu filho afastado ao abrir ou fechar este produto.
- Leia e entenda o manual do usuário na íntegra antes de usar. Não seguir as instruções do fabricante poderá causar ferimentos graves ou morte ao passageiro/conductor.
 - Não deixe seus filhos brincarem com este produto.
 - Este produto não é adequado para uso em corridas ou com skates.
 - PERIGO DE QUEDA por capotamento. Quando usado durante a prática de corrida, certifique-se de que a roda dianteira esteja travada no modo jogging ou que um kit para jogging Thule esteja instalado.
 - Use sempre o freio de estacionamento quando o carrinho estiver parado.
 - Não transporte crianças extras ou bolsas neste carrinho infantil. O carrinho ficará instável se a carga recomendada pelo fabricante for excedida.
 - Não use com crianças que excedem as limitações de peso.
 - O usuário deste carrinho infantil deverá estar ciente dos perigos de exposição como vento frio e exaustão pelo calor, tanto em crianças menos ativas com exposição prolongada a temperaturas mais baixas ou por períodos maiores em temperaturas mais altas sem receber a ventilação ou hidratação necessária.
 - Não permita que nenhuma parte do corpo da criança, roupas, cadarços de sapatos ou brinquedos entrem em contato com as peças móveis.
 - Não instale um assento infantil para carros ou outro dispositivo semelhante não aprovado pela Thule neste carrinho infantil.
 - Use somente produtos de rack aprovados pela Thule. Caso contrário, este carrinho infantil se tornará instável se alguma outra bolsa ou outro rack forem usados.
 - Não use produtos acessórios não aprovados pela Thule.
 - Não use solventes de limpeza neste carrinho infantil. Limpe-o apenas com sabão neutro e água.
 - Não faça modificações neste carrinho infantil.
 - Evite ferimentos graves causados por quedas ou escorregamentos. Use sempre o cinto de segurança.
 - Use a tira de segurança para pulso o tempo inteiro.
 - Com o assento totalmente reclinado, a possibilidade de tombamento para trás é maior.
 - A estabilidade do produto poderá ser comprometida se uma bolsa diferente da recomen-

dada pelo fabricante for usada.

- Não use este carrinho infantil próximo ao fogo ou chamas abertas. Os descuidos provocam incêndios.
- A utilização de acessórios ou peças de reposição não aprovados pela Thule não é segura.
- O carrinho deverá ser usado somente para transportar até o número máximo de crianças para o qual ele foi projetado.
- Este veículo não substitui um berço ou uma cama. Se seu filho precisar dormir, ele deverá ser colocado em um bebê conforto, berço ou cama adequado.
- Verifique se a unidade do assento ou os dispositivos de conexão do assento para veículos estejam acionados corretamente antes do uso.
- O transportador de bebês deverá estar voltado para trás.
- Consulte www.thule.com para ver os modelos de assento infantil para carros compatíveis. Use o adaptador somente com modelos de assento infantil para carros aprovados.

SV

⚠ VARNING:

- 1** Maxlasten i den stora fickan är 4,5 kg.
Maxlasten i den bakre nätfickan är 1,4 kg.
Maxlasten i nätfickan på sidan är 0,5 kg.
- 2** Kontrollera att alla låsanordningar är aktiverade innan

vagnen används.

- 3** Kontrollera alltid att båda hjulen sitter fast ordentligt på vagnen före användning.
 - 4** Lämna aldrig barnet utan uppsikt.
 - 5** Lägg alltid i parkeringsbromsen när du sätter i eller lyfter upp barnet ur vagnen.
 - 6** Sätet är inte lämpligt för barn under sex månader. Till yngre barn ska en godkänd babylift från Thule användas.
 - 7** Använd alltid säkerhetsbälte och sele.
 - 8** Kontrollera att barnvagnschassit eller sätes-/bilbarnstolstillbehöret är ordentligt monterat före användning.
 - 9** Ett tydligt klickljud måste höras när det anges i instruktionerna.
 - 10** Var försiktig när du faller ihop eller faller upp barnvagnen så att inga fingrar kläms. Se till att inga barn finns i närheten av rörliga delar eftersom de annars kan skada sig. För att undvika att ditt barn skadar sig måste du se till att hålla det på avstånd medan du faller ihop och faller upp produkten.
- Läs och förstå hela instruktionsboken innan produkten används. Om tillverkarens anvisningar inte följs kan passageraren drabbas av allvarliga skador eller dödsfall.
 - Låt inte barn leka med produkten.
 - Produkten är inte lämplig för löpning eller skridskoåkning.
 - **VÄLTRISK.** När vagnen används vid löpning ska du se till att

framhjulet är låst i joggingläge eller att Thules joggingkit är installerat.

- Lägg alltid i parkeringsbromsen när vagnen är stillastående.
- Kör inte fler barn eller väskor i vagnen än rekommenderat. Barnvagnen blir instabil om tillverkarens rekommenderade lastgränser överskrids.
- Vagnen är inte avsedd för barn som väger mer än viktbe grän sningarna tillåter.
- Tänk på att barn kan riskera att bli nedkylda om de blir sittande länge i barnvagnen när det är kallt ute eller för varma om det är mycket varmt och ventilationen och vätsketillförseln inte är tillräcklig.
- Låt inte delar av barnets kropp, kläder, skosnören eller leksaker komma i kontakt med rörliga delar.
- Montera inte en bilbarnstol eller någon annan typ av stol som inte är godkänd av Thule på barnvagnen.
- Använd endast hyllor som är godkända av Thule. Barnvagnen kan bli instabil om du använder andra förvaringsväskor eller hyllor.
- Använd inte tillbehörsprodukter som inte är godkända av Thule.
- Använd inte lösningsmedel för att rengöra barnvagnen. Det räcker med vatten och ett mildt rengöringsmedel.
- Ändra inte barnvagnen på något sätt.
- Undvik allvarlig skada genom fall

eller glidning ur vagnen. Använd alltid säkerhetssele.

- Använd alltid säkerhetsremmen runt handleden.
- Risken för att vagnen ska tippa bakåt är större när sätet är helt bakåtfällt.
- Vagnen kan bli instabil om en annan förvaringsväska än den som rekommenderas av tillverkaren används.
- Använd inte barnvagnen i närheten av öppen eld eller eldslågor. Slarv orsakar bränder.
- Det är inte säkert att använda tillbehör eller delar som inte är godkända av Thule.
- Produkten får bara användas med högst det antal barn som den är avsedd för.
- Den här vagnen ersätter inte en barnsäng. När ditt barn behöver sova ska det placeras i lämpligt barnvagnschassi eller en barnsäng.
- Kontrollera att sätes-/bilbarnstolstillbehöret är korrekt monterat före användning.
- Bilbarnstolen måste vara bakåtvänd.
- Se www.thule.com för information om kompatibla bilstolsmodeller. Använd bara adaptern med godkända bilstolsmodeller.

DK

⚠ ADVARSEL!

1 Maksimal lastvægt i bagagebakken er 4,5 kg.

Maksimal lastvægt i bagerste netlomme er 1,4 kg.

- Maksimal lastvægt i netlomme i siden er 0,5 kg.
- 2** Sørg for, at alle låseenhederne er låst fast inden anvendelse.
 - 3** Før hver tur skal du sikre, at begge hjul er låst forsvarligt fast i vognakslen.
 - 4** Efterlad aldrig barnet uden opsyn.
 - 5** Parkeringsbremsen skal altid være sat under på- og aflæsning af børn.
 - 6** Denne sædeenhed er ikke egnet til børn under 6 måneder. Til yngre børn skal der anvendes Thule-babytilbehør.
 - 7** Brug altid sikkerhedsselen.
 - 8** Kontroller, at fastgørelsesanordninger til vogn, sædeenhed eller autostol er fastgjort korrekt inden brug.
 - 9** Et klik skal kunne høres, når vejledningen angiver det.
 - 10** Vær forsigtig, når du sammenfolder eller udfolder denne vogn, så du ikke får fingrene i klemme. Sørg for at holde børn væk fra bevægelige dele, så de ikke kommer til skade. For at undgå personskade må dit barn ikke være i nærheden, når du udfolder eller sammenfolder dette produkt.
- Læs og forstå hele denne vejledning, inden produktet tages i brug. Manglende overholdelse af producentens anvisninger kan føre til alvorlige skader eller død for passageren eller cyklens fører.
 - Lad ikke dit barn lege med dette produkt.
 - Dette produkt er ikke egnet til at løbe eller stå på skøjter med.
 - FARE FOR FALD ved væltning. Når vognen anvendes til løb, skal du sikre dig, at forhjulet er låst i joggingtilstand, eller at der er monteret et godkendt Thule løbesæt.
 - Brug altid parkeringsbremsen, når vognen holder stille.
 - Belast ikke vognen med yderligere børn eller tasker. Vognen bliver ustabil, hvis den af producenten foreskrevne bæreevne overskrides.
 - Sæt aldrig børn i vognen, som vejer mere end vægtgrænserne.
 - Brugeren af vognen skal være opmærksom på farer, såsom vindkøling og varmeudmattelse, hvis børnene i vognen i en længere periode udsættes for lave temperaturer eller høje temperaturer uden tilstrækkelig ventilation eller væsketilførsel og er mindre aktive.
 - Sørg for, at børnenes kroppsdele, tøj, snørebånd og legetøj ikke kommer i kontakt med bevægelige dele.
 - Undlad at montere en autostol eller anden form for stol, der ikke er godkendt af Thule, i denne vogn.
 - Anvend kun stativer og tasker, der er godkendt af Thule, da vognen ellers vil blive ustabil.
 - Undlad at anvende tilbehørsprodukter, som ikke er godkendt af Thule
 - Undlad at anvende rengøringsmidler på denne vogn. Rengør

kun med mild sæbe og vand.

- Undlad at foretage ændringer på denne vogn.
- Brug altid sikkerhedssele, så barnet ikke falder eller glider ud og kommer til skade.
- Anvend altid sikkerhedsstropen.
- Der er større risiko for, at vognen tipper bagover, hvis sædet er lænet helt tilbage.
- Produktet kan blive ustabil, hvis der påsættes andre tasker end dem, der anbefales af producenten.
- Undlad at anvende denne barnevogn omkring eller i nærheden af åben ild. Manglende forsigtighed forårsager brande.
- Det er potentielt farligt at bruge tilbehør eller reservedele, som ikke er godkendt af Thule.
- Vognen må bruges med op til det antal børn, den er designet til.
- Dette køretøj er ikke en erstatning for en seng. Når dit barn vil sove, skal du anbringe det i en egnet barnevogn, barneseng eller almindelig seng.
- Kontroller, at fastgørelsesanordninger til sædeenhed eller autostol er fastgjort korrekt inden brug.
- Barnesædet skal vende bagud.
- Se kompatible barnestolsmodeller på www.thule.com. Brug kun adapter i forbindelse med godkendte barnestolsmodeller.



! ADVARSEL:

- 1** Maks. vekt for last i vognen er 4,5 kg.
Maks. vekt for last i den bakre nettinglommen er 1,4 kg.
Maks. vekt for last i sidenettin-glommen er 0,5 kg.
- 2** Kontroller at alle låsene er låst før du bruker vognen.
- 3** Før hver tur må du kontrollere at begge hjulene er låst på vognakselen.
- 4** Aldri etterlat barnet uten tilsyn.
- 5** Parkeringsbremsen må alltid være i bruk når du skal løfte barnet inn eller ut av vognen.
- 6** Dette setet er ikke egnet for barn under 6 måneder. For yngre barn må du bruke spedbarnstilbehør fra Thule.
- 7** Bruk alltid beskyttelsessystemet.
- 8** Kontroller at vognen eller seteenheten eller bilsetefestene er riktig festet før bruk.
- 9** Du må høre et klikk når dette er indikert i brukerveiledningen.
- 10** Vær varsom når du slår denne barnevognen ut eller sammen for å unngå at fingrene blir klemt. Sørg for at barn ikke er i nærheten av bevegelige deler for å unngå skader. For å forhindre skader må du forvise deg om at barn ikke er i nærheten når du slår barnevognen ut eller sammen.
 - Les og sett deg inn i hele brukerveiledningen før bruk. Unnlattelse av å følge produsentens

tens instruksjoner kan medføre alvorlig personskade eller død for passasjerer/syklisten.

- Ikke la barnet leke med dette produktet.
- Dette produktet er ikke egnet for jogging eller skating.
- FARE FOR FALL på grunn av velt. Når denne brukes til løping, må du sørge for at forhjulet er låst i joggemodus eller at godkjent Thule joggesett er montert.
- Bruk alltid parkeringsbremsen når vognen står stille.
- Du må ikke frakte ekstra barn eller bager i denne barnevognen. Barnevognen blir ustabil hvis den brukes til å frakte mer enn det produsenten anbefaler.
- Utstyret må ikke brukes med barn som er tyngre enn vektgrensene.
- Den som bruker denne barnevognen, må kjenne til farene et barn kan bli utsatt for, for eksempel at vind kan ha en kjølede effekt i perioder med lav temperatur, eller at barnet kan bli rammet av varmeutvirkning i lange perioder med høy temperatur uten egnet ventilasjon eller hydrering.
- Barnets kropp, klær, skolisser eller leker må ikke komme i kontakt med bevegelige deler.
- Et bilsete eller andre seter som ikke er godkjent av Thule, må ikke monteres på barnevognen.
- Bruk kun produkter som er godkjent av Thule Barnevognen blir ustabil hvis det brukes andre bager eller stativer.
- Ikke bruk tilbehør som ikke er godkjent av Thule
- Ikke bruk løsemidler til rengjøring av barnevognen, kun vann og mild såpe.
- Ikke gjør noen endringer på barnevognen.
- Bruk alltid setebeltet, da dette kan forhindre alvorlig skade som skyldes at barnet faller eller sklir ut.
- Bruk alltid sikkerhetsremmen til å feste rundt håndledet.
- Når setet er lagt helt ned i liggestilling, er det større fare for tipping bakover.
- Produktet kan bli ustabilt hvis du bruker andre bager enn det som produsenten anbefaler.
- Ikke bruk barnevognen i nærheten av åpen flamme eller ild. Uforsiktighet fører til brann.
- Det er ikke trygt å bruke tilbehør eller reservedeler som ikke er godkjent av Thule
- Vognen skal kun brukes opp til det antall barn den har blitt laget for.
- Denne vognen erstatter ikke en barneseng eller seng. Hvis barnet skal sove, må det legges i en passende vogn, barneseng eller seng.
- Kontroller at seteenheden eller bilsetefestene er riktig festet før bruk.
- Barnesetet må vende bakover.
- Se kompatible bilsetemodeller på www.thule.com. Bare bruk adapter med godkjente bilsetemodeller.

VAROITUS:

- 1 Kuorman suurin sallittu paino tavaratelineellä on 4,5 kg.
Kuorman suurin sallittu paino takaosan verkkotaskussa on 1,4 kg.
Suurin sallittu paino sivuverkkotaskussa on 0,5 kg.
- 2 Varmista ennen käyttämistä, että kaikki lukitusvälineet ovat lukituneet paikalleen.
- 3 Tarkista ennen jokaista matkaa, että molemmat pyörät ovat lujasti paikallaan lastenkuljetuskärryn akselissa.
- 4 Älä koskaan jätä lasta ilman valvontaa.
- 5 Kytke aina seisontajarru lapsen asettamisen ja poistamisen ajaksi.
- 6 Tämä istuin ei sovellu alle 6 kuukauden ikäisille lapsille. Tätä nuorempien lasten on käytettävä vauvoille tarkoitettua Thule-lisävarustetta.
- 7 Käytä aina turvavöitä ja -hihnoja.
- 8 Tarkista, että vaunukopan, istuinyksikön tai turvakaukalon kiinnitysvälineet ovat lukittuneet oikein paikalleen.
- 9 Napsahduksen kuuluminen on välttämätöntä aina, kun oppaassa niin ohjeistetaan.
- 10 Käyttäjän täytyy noudattaa varovaisuutta avatessaan tätä lastenkuljetuskärryä tai taittaessaan sitä kokoon, jotta sormet eivät jää puristuksiin. Huolehdi siitä, että lapset eivät pääse tekemisiin liikkuvien osien kanssa, sillä

muutoin he saattavat loukkaantua. Huolehdi loukkaantumisten välttämiseksi siitä, että lapsi on loitommalla tuotteen avaamisen ja kokoontaittamisen aikana.

- Lue omistajan käyttöopas huolellisesti ennen tuotteen käyttöä. Valmistajan ohjeiden noudattamatta jättäminen voi aiheuttaa vakavia vammoja tai kuolemanvaaran lapselle tai käyttäjälle.
- Älä anna lapsen leikkiä tällä tuotteella.
- Tämä tuote ei sovellu juoksuun eikä luisteluun.
- PUTOAMISVAARA kaatumistilanteessa. Varmista ennen juoksuikäyttöä, että etupyörä on lukittu juoksuasentoon tai että hyväksytty Thulen juoksupaketti on asennettuna.
- Kytke aina seisontajarru, kun lastenkuljetuskärry on paikallaan.
- Älä kuljeta tällä lastenkuljetuskärryllä ylimääräisiä lapsia tai laukkuja. Lastenkuljetuskärrystä tulee epävakaa, jos valmistajan kuormasuositukset ylitetään.
- Älä kuljeta lastenkuljetuskärryssä lapsia, joiden paino ylittää painorajoitukset.
- Tämän lastenkuljetuskärryn käyttäjän täytyy olla tietoinen altistumisvaaroista, kuten tuulen hyytävydestä, pakkasen purevuudesta ja kuumuuden aiheuttamasta uupumuksesta. Pakkasan purevuus ja tuulen hyytävyys täytyy ottaa huomioon, jos lapsi altistuu pitkään kylmälle ilmalle ja lapsi liikkuu tilanteessa vähän. Kuumuuden

aiheuttama uupumus puolestaan täytyy ottaa huomioon, jos lapsi altistuu pitkään lämpimälle ilmalle ilman riittävää tuuletusta ja vettä.

- Älä päästä lasten kehoa, vaate-tusta, kengännauhoja tai leluja kosketuksiin liikkuvien osien kanssa.
- Älä asenna lastenkuljetuskärryyn turvakaukaloa tai muuta istuinta, jolla ei ole Thule Canada Inc:n hyväksyntää.
- Käytä vain Thule Canada Inc:n hyväksymiä telinetuotteita. Lastenkuljetuskärrystä voi tulla epävakaa, jos muita laukkuja tai telineitä käytetään.
- Älä käytä lisävarusteita, jotka eivät ole Thule Canada Inc:n hyväksymiä.
- Älä käytä liuottimia tämän lastenkuljetuskärryn puhdistamiseen. Puhdista vain miedolla pesuaineella ja vedellä.
- Älä tee muutoksia lastenkuljetuskärryyn.
- Vältä vakavilta loukkaantumisilta, joissa lapsi pääsee putoamaan tai liukumaan ulos lastenkuljetuskärrystä. Käytä aina turvavyötä.
- Käytä aina ranteeseen pujotettavaa turvahihnaa.
- Lastenkuljetuskärry voi kaatua taaksepäin helpommin, kun istuin on täysin käännetty.
- Tuotteesta voi tulla epävakaa, jos muita kuin valmistajan suosittel-mia laukkuja käytetään.
- Älä käytä tätä lastenkuljetuskär-ryä avotulen tai suojaamattoman tulen ympärillä tai läheisyydessä.

Varomattomuus aiheuttaa tuli-paloja.

- Sellaisten lisävarusteiden tai vaihto-osien käyttäminen ei ole turvallista, joilla ei ole Thule Canada Inc:n hyväksyntää.
- Vaunussa kuljetettavien lasten määrä ei saa ylittää määrää, jolle tuote on suunniteltu.
- Tämä tuote ei ole vauvansängyn tai vuoteen korvike. Kun lapsi tarvitsee unta, hänet on sijoitettava asiaankuuluvaan vaunukoppaan, vauvansänkyyn tai vuoteeseen.
- Tarkista ennen käyttöä, että istuinyksikön tai turvaistuimen kiinnitysvälineet ovat lukittuneet oikein paikalleen.
- Turvakaukalo on sijoitettava kasvot tulosuuntaan (taaksepäin).
- Tietoja yhteensopivista turvais-tuinmalleista on osoitteessa www.thule.com. Käytä sovitinta vain hyväksytyjen turvaistuin-mallien kanssa.



⚠ OSTRZEŻENIE:

- 1** Maksymalna masa bagażu prze-wożonego w części bagażowej to 4,5 kg.

Maksymalna masa bagażu prze-wożonego w tylnej kieszeni siat-kowej to 1,4 kg.

Maksymalna masa bagażu prze-wożonego w bocznej kieszeni siatkowej to 0,5 kg.

- 2** Przed użyciem wózka upewnij się, że wszystkie mechanizmy blokujące są we właściwych pozycjach.

- 3** Przed każdą jazdą sprawdź, czy oba koła są mocno przymocowane do osi wózka.
 - 4** Nigdy nie zostawiaj dziecka bez opieki.
 - 5** Zawsze używaj hamulca postojowego podczas wkładania i wyjmowania dziecka z wózka.
 - 6** Siedzenie nie nadaje się dla dzieci poniżej 6 miesiąca życia. Dla młodszych dzieci należy zastosować odpowiednie akcesoria Thule dla niemowląt.
 - 7** Zawsze korzystaj z pasów bezpieczeństwa.
 - 8** Przed użyciem wózka, siedzenia lub adaptera do fotelika samochodowego sprawdź, czy są prawidłowo zamocowane.
 - 9** To oznaczenie w instrukcji informuje o tym, że czynności musi towarzyszyć wyraźne kliknięcie.
 - 10** Należy zachować szczególną ostrożność podczas składania lub rozkładania wózka, aby uniknąć przytraśnięcia palców. Upewnij się, że dzieci nie znajdują się w pobliżu ruchomych części. Podczas składania i rozkładania wózka dziecko powinno znajdować się w bezpiecznej odległości.
 - Zapoznaj się z całą instrukcją obsługi przed użyciem wózka. Nieprzestrzeganie zaleceń producenta może prowadzić do poważnych obrażeń lub śmierci dziecka albo osoby kierującej wózkiem.
 - Nie pozwól dziecku bawić się wózkem.
 - Produkt ten nie nadaje się do użycia podczas biegania ani jazdy na łyżwach.
- **NIEBEZPIECZEŃSTWO UPADKU.** Podczas biegania upewnij się, że przednie koło jest zablokowane w trybie joggingu lub zamontowany został zatwierdzony zestaw do joggingu firmy Thule.
 - Zawsze używaj hamulca postojowego, gdy wózek stoi w miejscu.
 - Nie przewoź więcej dzieci i bagażu, niż zaleca producent, w przeciwnym razie wózek będzie niestabilny.
 - Nie należy używać do przewożenia dzieci, których waga przekracza określone w instrukcji limity.
 - Użytkownik wózka musi pamiętać o zagrożeniach związanych z działaniem zimnego wiatru lub wysokich temperatur. Przykładowo należy unikać sytuacji, w których mniej aktywne dziecko zbyt długo jest wystawione na działanie niskiej temperatury lub w upalny dzień przez długi czas przebywa w wózku, nie mając zapewnionej odpowiedniej wentylacji lub wystarczającej ilości wody.
 - Nie wolno dopuszczać, aby jakkolwiek część ciała dziecka, jego ubranie, sznurowadła lub zabawki stykały się z ruchomymi elementami wózka.
 - W wózku nie należy montować fotelików samochodowych ani innych siedzisk, które nie zostały zatwierdzone przez firmę Thule
 - Należy korzystać wyłącznie z bagażników zatwierdzonych przez firmę Thule, ponieważ

inne torby bagażowe i bagażniki mogą powodować niestabilność wózka.

- Nie wolno używać żadnych akcesoriów niezatwierdzonych przez firmę Thule
- Wózek należy czyścić tylko łagodnym mydłem i wodą. Nie należy używać żadnych rozpuszczalników.
- Nie należy modyfikować wózka w żaden sposób.
- Zawsze przypinaj dziecko do siedzenia za pomocą pasów bezpieczeństwa, aby uniknąć ewentualnych poważnych obrażeń w wyniku wypadnięcia lub wysunięcia się dziecka z wózka.
- Zawsze używaj paska zabezpieczającego mocowanego na nadgarstku.
- Gdy siedzenie jest maksymalnie odchylone, wzrasta prawdopodobieństwo wywrócenia się do tyłu.
- Wózek obciążony doczepioną torbą bagażową może być niestabilny, jeśli doczepiona torba jest inna niż zalecana przez producenta.
- Nie należy używać wózka w pobliżu otwartego ognia lub w miejscach, w których może być narażony na jego działanie. Nieostrożność może być przyczyną pożaru.
- Nie należy używać żadnych akcesoriów ani zamienników niezatwierdzonych przez firmę Thule
- W wózku nie należy przewozić większej liczby dzieci niż

zatwierdzona.

- Ten wózek nie może służyć jako łóżeczko. Do snu dzieci należy kłaść w odpowiednim wózku dziecięcym lub łóżeczku.
- Przed użyciem sprawdź, czy podstawkę lub adapter do fotelika samochodowego zamocowano prawidłowo.
- Siedzisko musi być skierowane tyłem do kierunku jazdy.
- Na stronie www.thule.com można zapoznać się z ofertą kompatybilnych modeli fotelików samochodowych. Adapter musi być używany wyłącznie z zatwierdzonymi modelami fotelików samochodowych.

CS

VAROVÁNÍ:

- 1** V úložné přihrádce lze převážet náklad o hmotnosti maximálně 4,5 kg.
V zadní síťované kapse lze převážet náklad o hmotnosti maximálně 1,4 kg.
V boční síťované kapse lze převážet náklad o hmotnosti maximálně 0,5 kg.
- 2** Před použitím vozíku zkontrolujte, zda jsou dobře upevněny všechny pojistky.
- 3** Před každou vyjíždkou zkontrolujte, zda kola pevně drží na nápravě.
- 4** Dítě nenechávejte nikdy bez dozoru.
- 5** Při nakládání a vykládání dětí vždy aktivujte parkovací brzdu.
- 6** Tato sedačka není vhodná pro

děti do 6 měsíců. Pro mladší děti je nutno použít příslušenství Thule pro malé děti.

- 7** Vždy používejte zádržný systém.
 - 8** Před použitím těla kočárku, sedačky nebo dětské autosedačky vždy zkontrolujte, zda jsou ve vozíku dobře upevněny.
 - 9** V případech uvedených v návodu musíte zaslechnout hlasité zaklapnutí.
 - 10** Při skládání a rozkládání tohoto dětského vozíku dávejte pozor, abyste si nepřiskřípli prsty. Při manipulaci s vozíkem dbejte na to, aby se v blízkosti jeho pohyblivých součástí nebatolily děti. Mohly by přijít k úrazu. Aby nedošlo k nehodě, vozík vždy skládejte a rozkládejte v bezpečné vzdálenosti od dětí.
- Tento výrobek nepoužívejte, dokud si nepřečtete celou uživatelskou příručku a dokud jí neporozumíte. V případě nedodržení pokynů výrobce hrozí vážné zranění nebo i smrt pasažéra či cyklisty.
 - Nedovolte dětem, aby si s vozíkem hrály.
 - Tento produkt není vhodný k použití při běhu či jízdě na bruslích.
 - NEBEZPEČÍ PÁDU v důsledku převrácení. Chcete-li vozík použít při běhu, zajistěte přední kolo v režimu pro kondiční běh nebo namontujte schválený set Thule pro kondiční běh.
 - Pokud vozík stojí, vždy použijte ruční brzdu.
- Nikdy ve vozíku nepřevážíte více dětí či zavazadel, než je povoleno. Pokud překročíte limit zatížení stanovený výrobcem, dětský vozík již nebude stabilní.
 - Nikdy ve vozíku nevozte děti, které mají vyšší než povolenou hmotnost.
 - Uživatel tohoto vozíku si musí být vědom rizik, jež souvisejí s tím, že jsou děti při jízdě vystaveny působení povětrnostních podmínek. Při delší jízdě za teplého počasí jim, pokud nemají zajištěno vhodné větrání a dostatečný přísun tekutin, hrozí úpal, za nižších teplot zase méně aktivním dětem hrozí prochladnutí kvůli větru.
 - Dbejte na to, aby se žádná část těla dítěte ani jeho oblečení, tkaničky či hračky nemohly dostat do kontaktu s pohyblivými součástmi vozíku.
 - Do vozíku v žádném případě nemontujte dětskou autosedačku ani jiné zádržné zařízení, jež pro použití v tomto dětském vozíku neschválila společnost Thule
 - Používejte pouze nosiče, jež schválila společnost Thule. Pokud byste na něj upevnili jakoukoli neschválenou úložnou brašnu nebo neschválený nosič, vozík by již nebyl stabilní.
 - Nepoužívejte žádné doplňky, které neschválila společnost Thule
 - K čištění vozíku nepoužívejte žádné čističe na bázi rozpouštědel. Používejte pouze jemné mýdlo a vodu.
 - Dětský vozík nijak neupravujte.

- Nedopustíte, aby pasažéři z vozíku vypadli nebo vyklouzli a zranili se. Vždy používejte bezpečnostní postroj.
- Vždy používejte bezpečnostní poutko na zápěstí.
- Pokud je sedačka zcela sklopená, je pravděpodobnost převrácení dozadu větší.
- Tento výrobek nepoužívejte, dokud si nepřečtete uživatelskou příručku a dokud jí neporozumíte.
- Nikdy dětský vozík nepoužívejte v blízkosti otevřeného ohně nebo plamenů. Požáry způsobuje neopatrnost.
- Používání doplňků nebo náhradních dílů, které neschválila společnost Thule, není bezpečné.
- Vozík se smí používat pouze pro takový počet dětí, pro který byl navržen.
- Tento vozík nenahrazuje dětskou postýlku nebo postel. Pokud je vaše dítě ospalé, mělo by být uloženo do vhodného těla kočárku, dětské postýlky nebo postele.
- Před použitím sedačky nebo dětské autosedačky vždy zkontrolujte, zda jsou ve vozíku dobře upevněny.
- Dětský nosič musí směřovat do protisměru jízdy.
- Kompatibilní modely dětských autosedaček naleznete na stránce www.thule.com. Adaptér používejte pouze se schválenými modely dětských autosedaček.



⚠ FIGYELMEZTÉS:

- 1** A tárolórekesz maximális terhelhetősége 4,5 kg.
A hátsó hálós zseb maximális terhelhetősége 1,4 kg.
Az oldalsó hálós zsebek maximális terhelhetősége 0,5 kg.
- 2** A használat előtt gondoskodjon arról, hogy minden rögzítőszerkezet aktiválva legyen.
- 3** Minden használat előtt bizonyosodjon meg arról, hogy a kerekek biztonságosan rögzítve vannak a babakocsi tengelyéhez.
- 4** Soha ne hagyja gyermekét felügyelet nélkül.
- 5** A gyerek behelyezésekor és kivételekor mindig aktiválja a rögzítőféket.
- 6** Az ülés nem alkalmas 6 hónaposnál fiatalabb gyerek számára. Fiatalabb gyerek esetében használja a Thule babakiegészítőt.
- 7** Mindig használja a biztonsági öveget.
- 8** A használat előtt bizonyosodjon meg arról, hogy a kosár vagy az ülés, valamint az autós rögzítési eszközök aktiválva vannak.
- 9** Hallható kattanást kell hallani, ahol ez szerepel az útmutatóban.
- 10** Vigyázzon, hogy ne csípje be az ujját a babakocsi kinyitásakor és összecsukásakor. Gondoskodjon arról, hogy gyerek ne legyen a mozgó részek közelében, nehogy megsérüljön. A sérülések

elkerülése érdekében vigyázzon, hogy a gyereke ne legyen a közelben, amikor kinyitja és összecsupkja a terméket.

- Használat előtt olvassa el és értse meg a teljes használati útmutatót. A gyártó utasításainak be nem tartása a gyerek vagy a kerékpáros súlyos sérülését vagy akár halálát is okozhatja.
- Ne hagyja, hogy a gyereke játszon ezzel a termékkel.
- A termék nem alkalmas kocogáshoz vagy görkorcsolyázáshoz.
- **ELESÉS VESZÉLYE** felborulás következtében. Kocogáskor történő használathoz állítsa az első kereket kocogási módba, vagy szerelje fel a jóváhagyott Thule kocogási készletet.
- Amikor a babakocsi áll, mindig aktiválja a rögzítőféket.
- Ne szállítson több gyereket, mint ahány ülés van, és ne szállítson csomagokat az ülésekben.
- Ne használja olyan gyerekekkel, akinek súlya meghaladja a maximális terhelhetőséget.
- A babakocsi használójának tisztában kell lennie a kockázatokkal, például a kihűléssel vagy a hőkimerültséggel, amelyek a kevésbé aktív gyerek esetében léphet fel, ha hosszabb ideig hidegebb hőmérsékleten tartózkodik, vagy sokáig melegben van, és nem megfelelő a szellőzése és a szervezete hidratáltsága.
- Ne engedje, hogy a gyerek testrészei, ruházata, cipőfűzője vagy játékaik kapcsolatba kerül-

jenek a mozgó részekkel.

- Ne tegyen a babakocsira autós ülést vagy egyéb ülőeszközt, amelyet a Thule nem hagyott jóvá.
- Csak a Thule által jóváhagyott kiegészítőket használja, különben a babakocsi instabillá válik.
- Ne használjon a babakocsival olyan kiegészítőket, amelyet a Thule nem hagyott jóvá.
- A babakocsi tisztításához ne használjon oldószert, csak enyhe tisztítószeret és vizet.
- Ne végezzen módosításokat a babakocsin.
- Mindig használja a biztonsági övet, így megelőzve a gyerek súlyos sérülését a kiesése vagy kicsúszása miatt.
- Mindig használja a biztonsági csuklópántot.
- Amikor az ülés teljesen hátra van hajtva, a gyerekkocsi könnyebben hátrabilenhet.
- A termék instabillá válhat, ha a gyártó által javasolttól eltérő csomagtartót szerel rá.
- Ne használja a babakocsit nyílt tűz vagy láng közelében. Az óvatlanság tűzhez vezethet.
- Nem biztonságos olyan kiegészítőket vagy cserealkatrészeket használni a babakocsival, amelyet a Thule nem hagyott jóvá.
- A babakocsit maximálisan annyi gyermekkel lehet használni, amennyire tervezték.
- Ez a jármű nem helyettesíti a gyermekágyat vagy az ágyat. Ha a gyermeknek aludnia kell, akkor

egy megfelelő kosárba, kiságyba vagy ágyba kell helyezni.

- A használat előtt ellenőrizze, hogy az ülés, valamint az autós rögzítési eszközök aktiválva vannak.
- A csecsemőhordozónak hátrafelé kell néznie.
- A kompatibilis autós ülésmodellekért látogasson el a www.thule.com webhelyre. Csak az elfogadott autós ülésmodellekkel használjon adaptert.

ZH

⚠ 警告:

- 1** 储物托盘的最大货物载重为 4.5 千克 (10 磅)。后网状袋的最大货物载重为 1.4 千克 (3 磅)。侧网状袋的最大载重为 0.5 千克 (1 磅)。
- 2** 在使用前, 请确保所有锁定装置均已啮合。
- 3** 在每次旅程开始前, 请确保两个车轮均已牢固地锁定在托架轴中。
- 4** 儿童必须时刻有人照看。
- 5** 放下和抱出儿童时, 应始终采用停车制动。
- 6** 此座椅装置对于 6 个月以下的儿童不适用。对于不足 6 个月的儿童, 必须使用 Thule 婴儿附件。
- 7** 请始终使用紧束装置。
- 8** 在使用前, 请检查婴儿车车身或座椅装置或汽车安全座椅固定装置是否已妥善啮合。
- 9** 必须在手册中指出的地方听到咔嗒声。
- 10** 在折叠或展开此童车时必须小心, 以免夹到手指。请确保儿童接触不到任何活动部件, 以免其受伤。为了避免伤

害, 在展开和折叠此产品时请确保远离儿童。

- 使用前, 请阅读并理解整个《车主手册》。如未遵守制造商的说明, 可能会导致乘坐者或骑乘人员严重受伤甚至死亡。
- 请不要让儿童摆弄本产品。
- 本产品不适用于跑动或轮滑。
- 小心从顶部翻倒。用于跑步时, 请确保将前轮锁定为慢跑模式, 或者已安装 Thule 批准的慢跑套件。
- 推车处于静止状态时, 请始终使用停车制动。
- 请勿在此童车内搭载额外儿童或货物。如果超出制造商建议的负载, 此童车将变得不稳定。
- 请勿搭载超过限重的儿童。
- 如果将活动能力较弱的儿童长时间暴露在较低温度或较高温度下, 且没有足够的通风或饮水, 此童车的用户必须清楚风寒和中暑虚脱等暴露危险。
- 请不要让儿童的身体、衣服、鞋带或玩具等接触活动部件。
- 请勿将汽车座椅或未经 Thule 批准的其他任何座椅装置安装在此婴儿摇篮上。
- 请仅使用 Thule 批准的车架产品, 否则, 如果使用任何其他货物袋或车架, 则此童车将变得不稳定。
- 请勿使用任何清洁剂清洗此童车, 仅使用含有温和肥皂溶液的水进行清洗。
- 不要对此童车进行任何改装。
- 避免儿童因跌落或滑出而造成严重伤害。请始终使用安全带。
- 请始终使用安全腕带。
- 座椅完全倾斜时, 更有可能发生后翻。
- 如果使用并非制造商推荐的货物袋或行李架, 产品稳定性或将受到影响。
- 请勿在明火或无遮蔽的火焰周围或附

近使用此童車。疏忽大意，易引火災。

- ・ 使用任何未經 Thule 批准的附件或更換部件都是不安全的。
- ・ 推車應僅按設計的承載兒童人數進行使用。
- ・ 該車輛不能替代嬰兒床或床。如果孩子需要睡覺，那麼它應該放在合適的嬰兒車的車身、嬰兒床或床上。
- ・ 在使用前，請檢查座椅裝置或汽車安全座椅固定裝置是否已妥善啗合。
- ・ 嬰兒提籃必須面向後方。
- ・ 請查看 www.thule.com 以獲取兼容的汽車座椅型號。僅將適配器與經批准的汽車座椅型號配合使用。

JA

警告:

- 1 荷物トレイの最大積載重量は 4.5 kg (10 lbs) です。
背面メッシュポケットの最大積載重量は 1.4 kg (3 lbs) です。
側面メッシュポケットの最大積載重量は 0.5 kg (1 lb) です。
- 2 使用前に、各部がしっかりロックされていることを確認してください。
- 3 出発前に、両方の車輪がキャリアのアクスルにしっかりロックされていることを確認します。
- 4 絶対にお子様を放置しないでください。
- 5 お子様を乗降させるときは、必ずパーキングブレーキをかけてください。
- 6 このシートユニットは6ヶ月未満のお子様には適していません。6ヶ月未満のお子様にはThuleの赤ちゃん用アクセサリが必要です。
- 7 固定機構を必ず使用して、お子様の動きを制限してください。

8 使用前に、ベビーカー本体、シートユニット、カーシートアタッチメントの取り付け器具が正しく接続されていることを確認してください。

9 マニュアルで示されている場所では、カチッという音がする必要があります。

10 チャイルドキャリアを折りたたむときや展開するとき、指を挟まないよう注意してください。可動部にお子様が近づくと負傷するおそれがあります。お子様のケガを避けるため、折りたたむときや展開するときはお子様近づけない状態で作業してください。

- ・ オーナズマニュアルをすべて読み、理解してから使用してください。製造者の指示に従わない場合、運転者やシートに乗せた子供が重傷を負ったり死亡したりする事故を招くおそれがあります。

- ・ お子様は本製品で遊ばないようにしてください。

- ・ 本製品はランニングやスケートには適していません。

- ・ 転倒による落下の危険があります。ランニング用に使用する場合、フロントホイールがジョギングモードにロックされているか、承認されたThuleジョギングキットが取り付けられていることを確認してください。

- ・ チャイルドキャリアが静止しているときは、必ずパーキングブレーキをかけてください。

- ・ チャイルドキャリアに上限以上のお子様や荷物を載せないでください。製造者が推奨する荷重を超えて積載すると、チャイルドキャリアの安定性が損なわれることがあります。

- ・ 重量制限を超えているお子様を乗車させないでください。

- ・ このチャイルドキャリアの使用時には、お子様が低温下で運動量の少ない状態のまま長時間過ごしたり、高温

下で適度な換気や水分補給を行わずに長時間過ごしたりするなど、厳しい気候にさらされた場合の危険性(低体温症や熱中症など)に留意する必要があります。

- お子様の身体の一部、衣服、靴ひも、玩具などが可動部に接触しないように注意してください。
- チャイルドキャリアに、Thuleの承認を受けていないカーシートやその他の座席器具を取り付けしないでください。
- Thuleが承認しているラック製品のみを使用してください。他のメッセンジャーバッグやラックを使用すると、チャイルドキャリアが不安定になることがあります。
- Thuleが承認していないアクセサリ製品を使用しないでください。
- このチャイルドキャリアには洗淨用の溶剤を使用せず、刺激性の少ない石けんと水で洗淨してください。
- チャイルドキャリアを改造しないでください。
- お子様転倒したり滑り落ちたりして大きなけがをしないよう、必ずシートベルトを着用してください。
- 常に安全用ハンドストラップを使用してください。
- シートを完全に倒すと、ベビーカーが後方にひっくり返りやすくなる場合があります。
- 製造者が推奨する以外のメッセンジャーバッグを使用すると、本製品が不安定になることがあります。
- 暖炉の火など、裸火の周辺や付近でチャイルドキャリアを使用しないでください。火気に注意。
- Thuleが承認していないアクセサリまたは交換パーツを使用した場合、安全は保証されません。

- キャリアは、設計されたお子様の定員数に従って使用してください。
- この車両は小児用寝台またはベッドに代わるものではありません。お子様が眠る場合には、適したベビーカー本体、寝台またはベッドに寝かせてください。
- 使用前に、シートユニット、カーシート・アタッチメントの取り付け器具が正しく接続されていることを確認してください。
- チャイルドキャリアは後ろ向きである必要があります。
- 対応するカーシートのモデルはwww.thule.comでご確認ください。承認されたカーシートのモデルのみでアダプターを使用してください。



▲ 警告:

- 1 수납 트레이의 최대 수납 무게는 4.5kg (10lbs)입니다.
뒤쪽 메쉬 포켓의 최대 수납 무게는 1.4kg (3lbs)입니다.
측면 메쉬 포켓의 최대 무게는 0.5kg (1lb)입니다.
- 2 사용하기 전에 모든 잠금 장치가 잠겨 있는지 확인하십시오.
- 3 출발하기 전에 두 휠이 캐리어 축에 안전하게 고정되어 있는지 확인하십시오.
- 4 아이를 방치하지 마십시오.
- 5 아이를 태우거나 내릴 때 항상 주차 브레이크를 사용하십시오.
- 6 이 좌석 장치는 생후 6개월 미만의 소아에게 적합하지 않습니다. 6개월 미만의 소아를 태울 때는 Thule 소아용 액세서리를 사용해야 합니다.
- 7 항상 고정 시스템을 사용하십시오.
- 8 사용하기 전에 유모차 본체나 좌석 장치, 카 시트 부착 장치가 올바르게 끼워

져 있는지 확인하십시오.

9 설명서의 이 항목이 표시된 부위에서 찰작하는 소리가 들립니다.

10 이 아동용 캐리어를 접거나 펼 때 손가락이 끼지 않도록 주의해야 합니다. 아이가 움직이는 부품과 격리되어 있는지 확인하십시오. 제대로 확인하지 않으면 아이가 다칠 수 있습니다. 아이가 다치지 않도록 제품을 접거나 펼 때 아이가 제품에 가까이 가지 않도록 하십시오.

- 사용하기 전에 사용 설명서 내용을 모두 읽고 이해하십시오. 제조업체의 지침을 준수하지 않으면 승객 또는 운전자가 심각한 부상을 입거나 사망에 이를 수 있습니다.
- 아이가 이 제품을 가지고 놀지 않게 하십시오.
- 본 제품은 달리기나 스케이트 타기에 적합하지 않습니다.
- 기울이면 낙하 위험이 있습니다. 달리기에서 사용하는 경우 앞바퀴가 조깅 모드로 잠겨있거나 승인을 받은 Thule 조깅 키트가 설치되어 있는지 확인하십시오.
- 캐리어를 세워둘 때 항상 주차 브레이크를 사용하십시오.
- 이 아동용 캐리어에 아이나 가방을 많이 실지 않아야 합니다. 제조업체가 권장한 적재량을 초과하는 경우 이 아동용 캐리어가 불안정해 질 수 있습니다.
- 중량 제한을 초과하여 아이를 태우지 마십시오.
- 이 아동용 캐리어 사용자는 인지 능력이 떨어지는 아이를 낮은 온도에 장시간 방치하거나 적절한 환기나 수분이 공급되지 않는 더운 날씨에 오래 노출되어 체온 저하나 열 배출 문제에 대해 알고 있어야 합니다.
- 아이의 신체 일부나 옷, 신발, 장난감 등이 움직이는 부품과 접촉하지 않아야 합니다.
- Thule가 승인하지 않은 카 시트나 기타 좌석 장치를 이 아동용 캐리어에 장착하

지 마십시오.

- Thule 승인 랙 제품만 사용해야 합니다. 이 지침을 무시하고 다른 소포 백이나 랙을 사용하면 이 아동용 캐리어가 불안정해 질 수 있습니다.
- Thule가 승인하지 않은 액세서리 제품을 사용하지 마십시오.
- 이 아동용 캐리어에 세척 용제를 사용하지 마십시오. 부드러운 비누와 물로만 세척해야 합니다.
- 이 아동용 캐리어를 개조하지 마십시오.
- 떨어지거나 튀어 나와 심각한 부상을 입지 않도록 하십시오. 항상 좌석 벨트를 사용해야 합니다.
- 항상 손목 안전띠를 사용하십시오.
- 좌석을 끝까지 기울이면 뒤쪽이 떠서 공간이 생길 수 있습니다.
- 제조업체가 권장하지 않은 소포 백이나 랙을 사용하면 제품이 불안정해 질 수 있습니다.
- 이 아동용 캐리어를 화기나 불꽃 근처에서 사용하지 마십시오. 부주의로 인해 화재가 발생할 수 있습니다.
- Thule가 승인하지 않은 액세서리나 교체용 부품을 사용하는 것은 위험합니다.
- 캐리어는 안전을 위해 반드시 탑승할 수 있는 최대 아이 수를 준수하여 사용해야 합니다.
- 이 캐리어가 아기 침대나 침대를 대신할 수 없습니다. 반드시 아이가 잠든 다음 적합한 유모차 본체나 아기 침대 또는 침대에 배치해야 합니다.
- 사용하기 전에 좌석 장치, 카 시트 부착 장치가 올바르게 끼워져 있는지 확인하십시오.
- 소아용 캐리어는 뒤쪽을 바라보도록 배치해야 합니다.
- 호환 가능한 카 시트 모델에 대한 자세한 내용은 www.thule.com을 참조하십시오. 어댑터는 승인을 받은 카 시트 모델에서만 사용하십시오.



本产品执行标准：GB14748-2006《儿童推车安全要求》

在使用本产品前请仔细阅读说明书并且请妥善保存供以后参照。它将告诉你正确的操作方法和安装程序，以避免不正确的操作方法而伤害到您的孩子或损坏本产品。为了您宝宝的安全，您必须注意如下警告：

本产品应由成人组装，车子调节，必须由儿童的看护人进行。

使用婴儿车前确保所有锁定装置都已处于锁定状态。

儿童乘坐时，必须正确使用安全带。

当儿童乘坐时，看护人不得离开。

在把手上放置任何负载会影响车辆的稳定性。

在调节婴儿车时，请保持儿童远离活动部件。

切勿让儿童在踏脚板上站立或玩耍。

当儿童在婴儿车内时，请勿搬动婴儿车上、下楼梯或折叠本婴儿车。

卧兜内不应增加厚度超过10mm的棉垫。

禁止使用非THULE提供的任何配件。

本车最大承载体重为22kg，不得超载使用。

本车篮筐最大承载量为4kg，不得超载使用。

本车适用年龄范围：6-60个月。

当6个月以下婴儿使用时，请选配THULE的相关配件。

本车不适合6个月以下婴儿使用。



Thule Sweden AB, Borggatan 5
335 73 Hillerstorp, SWEDEN

» PART OF THULE GROUP



info@thule.com

© Thule Group 2020. All rights reserved.



www.thule.com

501-8322-03

ОФИЦИАЛЬНЫЙ ДИЛЕР В УКРАИНЕ:

storgom.ua

ГРАФИК РАБОТЫ:

Пн. – Пт.: с 8:30 по 18:30

Сб.: с 09:00 по 16:00

Вс.: с 10:00 по 16:00

КОНТАКТЫ:

+38 (044) 360-46-77

+38 (066) 77-395-77

+38 (097) 77-236-77

+38 (093) 360-46-77

Детальное описание товара:

<https://storgom.ua/product/thule-218462.html>

Другие товары: <https://storgom.ua/detskie-kolyaski.html>