

ІНСТРУКЦІЯ З ЕКСПЛУАТАЦІЇ РУКОВОДСТВО ПО ЭКСПЛУАТАЦИИ



INTERTOOL.ua

ИНСТРУМЕНТ В КАЖДОМ ДОМЕ

STORM

ФЕН ТЕХНІЧНИЙ / ФЕН ТЕХНИЧЕСКИЙ
WT-1030

UA RU



Будь ласка, прочитайте і ознайомтесь з посібником з експлуатації перед використанням та дотримуйтесь правил безпеки і інструкцій щодо застосування.
Недотримання інструкції може призвести до травм або поломки інструменту.

Пожалуйста, прочитайте и ознакомьтесь с пособием по эксплуатации перед использованием и следуйте всем его правилам безопасности и инструкциям по применению.
Несоблюдение инструкции может привести к травмам или поломке инструмента.

Дякуємо за те, що вибрали продукт торгової марки INTERTOOL.

Спасибо за то, что выбрали продукт торговой марки INTERTOOL.

КЕРІВНИЦТВО ПО ЕКСПЛУАТАЦІЇ

ШАНОВНИЙ ПОКУПЕЦЬ!

При купівлі технічного фену WT-1030 вимагайте перевірки його працездатності пробним запуском і перевірки відповідності комплектності.

Перед використанням фену уважно вивчіть керівництво по експлуатації(технічний паспорт) і дотримуйтеся заходів безпеки при роботі з інструментом.

Переконайтеся, що гарантійний талон повністю і правильно заповнений.

В процесі роботи з інструментом дотримуйтеся вимог Керівництва по експлуатації(технічного паспорта).

1. ВСТУП

Фен технічний WT - 1030(далі - виріб) призначений для видалення лакофарбних покриттів, усадки термоусадочних шлангів, формування і зварювання пластмас. Також він придатний для пайки і лудіння, відігрівання водопроводу, розділення клейових з'єднань.

Уважно вивчіть Керівництво по експлуатації, у тому числі пункт 2 «Загальні правила техніки безпеки». Тільки таким чином Ви зможете навчитися правильно поводитися з інструментом і уникнете помилок і небезпечних ситуацій.



Увага! Упущення, допущені при дотриманні вказівок і інструкцій по техніці безпеки, можуть стати причиною поразки електричним струмом і важких травм.

2. ВИМОГИ ПО ТЕХНІЦІ БЕЗПЕКИ

При експлуатації електричних машин завжди дотримуйтеся діючих правил техніки безпеки для зниження ризику пожежі, поразки електричним струмом і травм. Прочитайте справжні вимоги, а також інструкцію, що входить в комплект, по техніці безпеки. Зберігайте інструкції в місці, що забезпечує їх збереження!

Перед початком експлуатації інструменту:

- Перевірте наступне:переконайтеся, що напруга живлення інструменту відповідає напрузі мережі живлення. Переконайтеся, що електрошнур і вилка знаходяться в придатному для роботи стані, тобто не мають видимих дефектів і ушкоджень.
- Уникайте використання електроподовжувачів зайвої довжини.
- Не допускається використання інструменту в умовах підвищеної вологості.
- В процесі роботи металеве сопло розжарюється, тому слід уникати прямого контакту з ним.
- Щоб уникнути ушкодження нагрівального елемента не дозволяється перекивати сопло.
- Не залишати інструмент у включеному стані.
- Коли інструмент не використовується в роботі, він може бути поміщений соплом вгору на спеціальний кронштейн, прикріплений до корпусу пістолета.
- Не допускається використання пістолета для сушки волосся і інших частин людського тіла.
- Не дозволяється використати інструмент у ванній/ душовій кімнаті, над водою або там, де застосовуються легкозаймисті рідини.



Цей інструмент працює при температурі 600°C без видимих ознак відкритого полум'я, тому при його роботі завжди зберігається небезпека виникнення пожежі. Рекомендується стежити за тим, куди спрямовується струмінь гарячого повітря, оскільки він здатний викликати опіки.

При роботі з інструментом

- Пам'ятайте, що на початку роботи пістолет може впродовж короткого часу виділяти шкідливі для здоров'я людей(що особливо страждають астмою) пари і газу.
- Перед підключенням пістолета до мережі живлення переконаєтеся, що мережевий перемикач знаходиться в положенні «О»(нуль).
- Мережевий шнур не повинен знаходитися в зоні поширення струменя гарячого повітря.
- Під час роботи з інструментом діти і тварини повинні знаходитися на безпечному віддаленні від місця роботи.

Негайно вимкнути інструмент у випадку:

- Ушкодження електрошнура і/ або вилки;
- Ушкодження мережевого перемикача;
- Виявлення ознак(дим, специфічний запах) горіння ізоляції.

3. ІНФОРМАЦІЯ ПРО ВИРІБ І ТЕХНІЧНІ ДАНІ

Напруга	230 В
Частота струму	50 Гц
Споживана потужність	2000 Вт
Позиція I	
Повітряний потік	250 л/хв
Температура повітря	50 °С
Позиція II	
Повітряний потік	250 л/хв
Температура повітря	50-600 °С
Позиція III	
Повітряний потік	500 л/мин
Температура повітря	50-600 °С

4. РЕКОМЕНДАЦІЇ ПО ЗАСТОСУВАННЮ

Фен технічний може застосовуватися для виконання наступних видів робіт:

- З'єднання водопровідних труб, пайка, продування трубопроводів.
- Пожегобезпечне видалення лакофарбних покриттів.
- Швидке просушування вологих предметів/ об'єктів.
- Просушування ремонтованих поверхонь.
- Безслідне видалення етикеток.
- Нанесення наклейок / етикеток з ПВХ.
- Видалення пухирів після нанесення наклейок/ етикеток з ПВХ.
- Швидке видалення килимових покриттів з вінілу.
- Надання потрібної форми синтетичним матеріалам і виробам, включаючи поліетиленові і полівінілхлоридні(при температурі 450 °С).
- Надання потрібної форми синтетичним матеріалам і виробам, включаючи акрил і плексиглас(при температурі 600 °С).
- Розплавлення різних синтетичних матеріалів, включаючи ті, що мають в складі покриття з ПВХ.
- Монтаж і установка труб з термоусадочних матеріалів.
- Упаковка в термоусадочні матеріали.

- Розігрівання труб і двигунів.
- Ремонт і відновлення обробних емалевих покриттів(ванни, кухонний посуд).
- Нанесення покриттів з епоксидного порошку.
- Ремонт лиж, дощок для серфінгу і іншого спортінвентаря.

Перед початком роботи:

Перед включенням теплового пістолета(поки не розжарено вихідне сопло) слід підібрати і встановити на сопло насадку необхідної форми(Мал. А, 3).

Заміна сопла робиться тільки:

- При вимкненому пістолеті;
- При повністю відключеному поданні електричного струму;
- При холодному соплі.

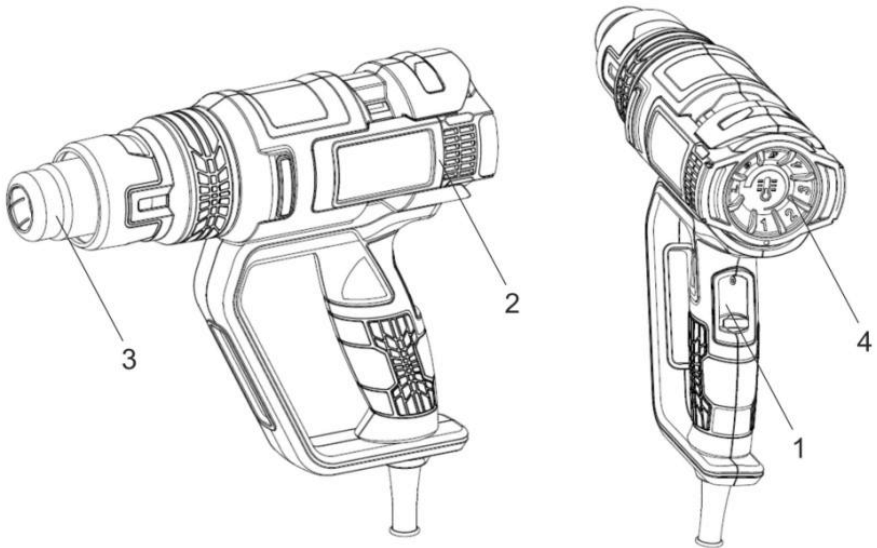


Рисунок А

1. Перемикач режимів
2. Вентиляційні отвори
3. Сопло
4. Електронний контроль температури

При роботі з феном технічним:

- Перед включенням в мережу електроживлення переконаєтеся, що мережевий вимикач знаходиться в положенні «О»(нуль) (Мал. А, 1);
- Шнур електроживлення повинен завжди знаходитися на відстані від сопла пістолета і струменя гарячого повітря;
- Включення пістолета робиться переключенням вимикача в положення «I», «II» або «III»;
- «0» - «Вимк».
- «I» - 50 °С, продуктивність 250 л/хв.
- «II» - 50-600 °С, продуктивність 250 л/хв.
- «III» - 50-600 °С, продуктивність 500 л/хв.

Практична порада: Для досягнення оптимального результату слід спочатку обробити яку-небудь одну невелику ділянку заготовки.

5. МОЖЛИВІ НЕСПРАВНОСТІ І СПОСОБИ ЇХ УСУНЕННЯ

У разі ненормального функціонування вашого інструменту ознайомтеся з можливими причинами і способами їх усунення:

1. Перегрівання електромотора

- Забруднені вентиляційні отвори.

Прочистити (Рис А, 2).

2. При включенні фен не запускається

- Відсутність контакту в електричному ланцюзі.

Перевірити електрошнур і вилку.

- Несправний мережевий вимикач.

Щоб уникнути виникнення пожежонебезпечної ситуації витягнути вилку шнура живлення з розетки! Зверніться по допомогу в торгову організацію, що продала вам інструмент.

3. Електромотор не працює, але нагрівається

- Відсутній контакт в електричній мережі.

Щоб уникнути виникнення пожежонебезпечної ситуації витягнути вилку шнура живлення з розетки! Зверніться по допомогу в торгову організацію, що продала вам інструмент.

ТЕХОБСЛУГОВУВАННЯ

Перед виконанням робіт по щещенню або техобслуговуванню інструменту необхідно переконатися, що він повністю відключений від джерела живлення. Не допускається чистити електричну частину пістолета з використанням води або інших рідин.

- *Не допускається чистити фен, і особливо його сопло*

з використанням легкозаймистих рідин.

- *Регулярне техобслуговування інструменту дозволить уникнути непотрібних проблем. Щоб уникнути перегрівання інструменту необхідно тримати в чистоті вентиляційні отвори пістолета.*

ЗАХИСТ ДОВКІЛЛЯ

Для відвертання uszkodження під час транспортування машина поставляється в міцній упаковці. Більшість цих пакувальних матеріалів можуть утилізувати. Здайте ці матеріали у відповідний приймальний пункт вторсировини. Здайте інструмент, яким ви перестали користуватися, місцевому дилерові. Він утилізує екологічно безпечним методом.

6. ЗАГАЛЬНІ ВКАЗІВКИ

- Тримайте робоче місце в чистоті і забезпечте хороше освітлення. Безлад на робочому місці і недолік освітлення можуть бути причинами нещасного випадку;
- Не працюйте електроінструментами у вибухонебезпечному середовищі, наприклад, у присутності пари легкозаймистих рідин або газів, часток горючих речовин у вигляді пилу. При роботі електроінструменту утворюються іскри, які можуть запалити пил або випари;
- Не допускайте дітей і сторонніх спостерігачів в місця, де ведуться роботи електроінструментом. Сторонні люди можуть відволікати працюючого, і він може втратити контроль над електроінструментом.

Рекомендації по електробезпеці:

- Штепсельна вилка електроінструменту завжди повинна підключатися до відповідної розетки, це знижує ризик ураження електричним струмом. Не використовуйте адаптери для штепсельних вилок, які мають заземляючий контакт;
- Уникайте контакту тіла із заземленими предметами, такими як металеві труби, радіатори опалювання, кухонні плити і холодильники. Небезпека поразки електричним струмом зростає, якщо тіло працюючого має контакт із заземленими предметами.

- Захищайте електроінструмент від вологи і дощу. Вода, що потрапила всередину електроінструменту, підвищує ризик ураження електричним струмом;
- Не використовуйте токоведущий кабель в цілях, для яких він не призначений. Ніколи не використовуйте кабель для перенесення електроінструменту, підтягування електроінструменту до себе, або для відключення електроінструменту ривком за токоведущий кабель. Оберігайте токоведущий кабель від нагрівання, нафтопродуктів, гострих кромки або частин електроінструменту, що рухаються. Пошкоджений або сплутаний токоведущий кабель збільшує небезпеку поразки електричним струмом;
- При роботах на відкритому повітрі, використовуйте подовжувальні кабелі, призначені для зовнішніх робіт, це понизить небезпеку ураження електричним струмом.

Рекомендації по особистій безпеці:

- При роботі з електроінструментом будьте уважні і добре обмірковуюте свої дії. Не користуйтеся електроінструментами у випадку якщо ви втомилися, або перебуваєте під впливом, алкоголю або медикаментів. Втрата уваги під час роботи може бути причиною серйозних травм;
- Використовуйте індивідуальні засоби захисту. Завжди носіть захисні окуляри. У випадках, коли це необхідно, використовуйте респіратор, нековзні захисні черевики, захисний шолом, навушники. Використання засобів індивідуального захисту також знижує можливість отримання травм;
- Уникайте випадкового включення електроінструменту. Перед включенням штепсельної вилки в розетку переконаєтесь, що вмикач/вимикач знаходиться в положенні «вимкнено». При перенесенні електроінструменту слід прибирати пальці з вмикача/вимикача, це понизить вірогідність випадкового включення;
- Перед включенням, необхідно прибрати з частин електроінструменту, що обертаються, усі додаткові ключі і пристосування. Ключ, залишений в частині електроінструменту, що обертається, може бути причиною серйозних травм.
- Не докладайте надмірних зусиль, займайте стійке положення і завжди зберігайте рівновагу, це допоможе зберігати контроль над електроінструментом;
- Не носіть просторий одяг або звисаючі прикраси. Оберігайте волосся, частини одягу і рукавички від частин електроінструмента, що рухаються;
- Якщо електроінструмент обладнаний пристроєм для збору пилу, переконаєтесь в тому, що цей пристрій підключений і правильно використовується. Використання таких пристроїв знижує концентрацію пилу на робочому місці.

Рекомендації по використанню і обслуговуванню електроінструменту

- Не перевантажуйте електроінструмент. Використайте електроінструмент тільки для робіт, для яких він призначений, це буде безпечніше і дасть кращі результати;
- Не працюйте електроінструментом з несправним вмикачем/вимикачем. Електроінструмент, включення/виключення якого, не може контролюватися представляє небезпеку і має бути негайно відремонтований;
- Витягайте штепсельну вилку з розетки перед проведенням регульованих робіт, заміни приладдя, а також при зберіганні електроінструменту. Це знижує ризик випадкового включення електроінструменту;
- Бережіть електроінструмент подалі від дітей і не дозволяйте персоналу, не знайомим з цією інструкцією або що не має досвіду роботи, використати електроінструмент, в руках недосвідченого користувача він може представляти небезпеку як для нього самого, так і для оточення;
- Стежте за станом електроінструменту. Перевіряйте осьове биття і надійність з'єднання рухливих деталей, а також будь-які несправності, які можуть вивести електроінструмент з ладу. Багато нещасних випадків виникають із-за поганого стану електроінструменту;
- Різальні інструменти повинні міститися в чистоті і бути добре заточеними. Правильно

встановлені різальні інструменти з гострими різальними кромками зменшують можливість заклинювання і полегшують управління електроінструментом;

- Використайте електроінструмент і приладдя відповідно до рекомендацій, викладених в цій інструкції. Використайте рекомендації при роботі для цього типу електроінструменту з урахуванням умов експлуатації і виконуваної роботи.

Обслуговування

Обслуговування Вашого електроінструменту повинне робитися кваліфікованими фахівцями з використанням рекомендованих запасних частин. Це дає гарантію того, що безпека Вашого електроінструменту буде збережена.

Інформація про шум / вібрації

Результат вимірів встановлений згідно ЕН(Європейським нормам) 50144.



Носити пристосування для захисту органів слуху при рівні звукового тиску понад 85 dB(A).

Захист довкілля



Вторинне використання сировини замість усунення сміття! Інструмент, додаткове приладдя і упаковку слід екологічно чисто утилізувати. В інтересах чистосортної рециркуляції відходів деталі з синтетичних матеріалів відповідно позначені.

РУКОВОДСТВО ПО ЭКСПЛУАТАЦИИ

УВАЖАЕМЫЙ ПОКУПАТЕЛЬ!

При покупке технического фена WT-1030 требуйте проверки его работоспособности пробным запуском и проверки соответствия комплектности.

Перед использованием фена внимательно изучите руководство по эксплуатации (технический паспорт) и соблюдайте меры безопасности при работе с инструментом.

Убедитесь, что гарантийный талон полностью и правильно заполнен.

В процессе работы с инструментом соблюдайте требования Руководства по эксплуатации (технического паспорта).

1. ВВЕДЕНИЕ

Фен технический WT-1030 (далее - изделие) предназначен для удаления лакокрасочных покрытий, усадки термоусадочных шлангов, формования и сварки пластмасс. Также он пригоден для пайки и лужения, отогрева водопровода, разделения клеевых соединений.

Внимательно изучите Руководство по эксплуатации, в том числе пункт 2 «Общие правила техники безопасности». Только таким образом Вы сможете научиться правильно обращаться с инструментом и избежите ошибок и опасных ситуаций.



ВНИМАНИЕ! Упущения, допущенные при соблюдении указаний и инструкций по технике безопасности, могут стать причиной поражения электрическим током и тяжелых травм.

2. ТРЕБОВАНИЯ ПО ТЕХНИКЕ БЕЗОПАСНОСТИ

При эксплуатации электрических машин всегда соблюдайте действующие правила техники безопасности для снижения риска пожара, поражения электрическим током и травм. Прочитайте настоящие требования, а также входящую в комплект инструкцию по технике безопасности. Храните инструкции в месте, обеспечивающем их сохранность!

Перед началом эксплуатации инструмента:

- Проверьте следующее: *убедитесь, что напряжение питания инструмента соответствует напряжению сети питания. Убедитесь, что электрошнур и вилка находятся в пригодном для работы состоянии, т. е. не имеют видимых дефектов и повреждений.*

- Избегайте использования электроудлинителей излишней длины.
- Не допускается использование инструмента в условиях повышенной влажности.
- В процессе работы металлическое сопло раскаляется, поэтому следует избегать прямого контакта с ним.
- Во избежание повреждения нагревательного элемента не разрешается перекрывать сопло.
- Не оставлять инструмент во включенном состоянии.
- Когда инструмент не используется в работе, он может быть помещен соплом вверх на специальный кронштейн, прикрепленный к корпусу пистолета.
- Не допускается использование пистолета для сушки волос и иных частей человеческого тела.
- Не разрешается использовать инструмент в ванной/ душевой комнате, над водой или там, где применяются легковоспламеняющиеся жидкости.



Данный инструмент работает при температуре 600°C без видимых признаков открытого пламени, поэтому при его работе всегда сохраняется опасность возникновения пожара. Рекомендуется следить за тем, куда направляется струя горячего воздуха, поскольку она способна вызвать ожоги.

При работе с инструментом

- Помните, что в начале работы пистолет может в течение короткого времени выделять вредные для здоровья людей (особенно страдающих астмой) пары и газы.
- Перед подключением пистолета к сети питания убедитесь, что сетевой переключатель находится в положении "О" (ноль).
- Сетевой шнур не должен находиться в зоне распространения струи горячего воздуха.
- Во время работы с инструментом дети и животные должны находиться на безопасном удалении от места работы.

Незамедлительно выключить инструмент в случае:

- Повреждения электрошнура и/ или вилки;
- Повреждения сетевого переключателя;
- Выявления признаков (дым, специфический запах) горения изоляции.

3. ИНФОРМАЦИЯ ОБ ИЗДЕЛИИ И ТЕХНИЧЕСКИ ДАННЫЕ

Напряжение	230 В
Частота тока	50 Гц
Потребляемая мощность	2000 Вт
Позиция I	
Воздушный поток	250 л/мин
Температура воздуха	50 °С
Позиция II	
Воздушный поток	250 л/мин
Температура воздуха	50-600 °С
Позиция III	
Воздушный поток	500 л/мин
Температура воздуха	50-600 °С

4. РЕКОМЕНДАЦИИ ПО ПРИМЕНЕНИЮ

Фен технический может применяться для выполнения следующих видов работ:

- Соединение водопроводных труб, пайка, продувка трубопроводов.
- Пожаробезопасное удаление лакокрасочных покрытий.
- Быстрое просушивание влажных предметов/ объектов.
- Просушивание ремонтируемых поверхностей.
- Бесследное удаление самоклеящихся этикеток.
- Нанесение наклеек / этикеток из ПВХ.
- Удаление пузырей после нанесения наклеек/ этикеток из ПВХ.
- Быстрое удаление ковровых покрытий из винила.
- Придание нужной формы синтетическим материалам и изделиям, включая полиэтиленовые и поливинилхлоридные (при температуре 450°С).
- Придание нужной формы синтетическим материалам и изделиям, включая акрил и плексиглас (при температуре 600°С).
- Расплавление различных синтетических материалов, включая имеющие в составе покрытие из ПВХ.
- Монтаж и установка труб из термоусадочных материалов.
- Упаковка в термоусадочные материалы.

- Разогрев труб и двигателей.
- Ремонт и восстановление отделочных эмалевых покрытий (ванны, кухонная посуда).
- Нанесение покрытий из эпоксидного порошка.
- Ремонт лыж, досок для серфинга и иного спортивного инвентаря.

Перед началом работы:

Перед включением теплового пистолета (пока не раскалено выходное сопло) следует подобрать и установить на сопло насадку требуемой формы (Рис. А, 3).

Замена сопла производится только:

- При выключенном пистолете;
- При полностью отключенной подаче электрического тока;
- При холодном сопле.

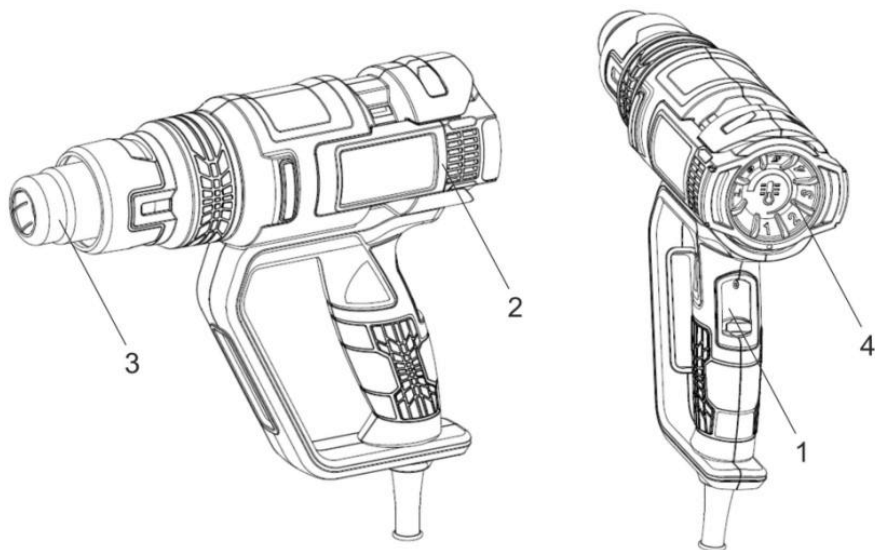


Рисунок А

1. Переключатель режимов
2. Вентиляционные отверстия
3. Сопло
4. Электронный контроль температуры

При работе с феном техническим:

- Перед включением в сеть электропитания убедитесь, что сетевой выключатель находится в положении «0» (ноль) (Рис. А, 1);
- Шнур электропитания должен всегда находиться на удалении от сопла пистолета и струи горячего воздуха;
- Включение пистолета производится переводом сетевого выключателя в положение «I», «II» или «III»;
- «0» - «Выкл.».
- «I» - 50°C, производительность 250 л/мин.
- «II» - 50-600°C, производительность 250 л/мин.
- «III» - 50-600°C, производительность 500 л/мин.

Практический совет: Для достижения оптимального результата следует сначала обработать какой-либо один небольшой участок заготовки.

5. ВОЗМОЖНЫЕ НЕИСПРАВНОСТИ И СПОСОБЫ ИХ УСТРАНЕНИЯ

В случае ненормального функционирования вашего инструмента ознакомьтесь с возможными причинами и способами их устранения:

1. Перегрев электромотора

- Загрязнены вентиляционные отверстия.

Прочистить (Рис А, 2).

2. При включении фен не запускается

- Отсутствие контакта в электрической цепи.

Проверить электрошнур и вилку.

- Неисправен сетевой выключатель.

Во избежание возникновения пожароопасной ситуации извлечь вилку шнура питания из розетки! Обратитесь за помощью в торговую организацию, продавшую вам инструмент.

3. Электромотор не работает, но нагревается

- Отсутствует контакт в электрической цепи.

Во избежание возникновения пожароопасной ситуации извлечь вилку шнура питания из розетки! Обратитесь за помощью в торговую организацию, продавшую вам инструмент.

ТЕХОБСЛУЖИВАНИЕ

Перед выполнением работ по чистке или техобслуживанию инструмента необходимо убедиться, что он полностью отключен от источника питания. Не допускается чистить электрическую часть пистолета с использованием воды или других жидкостей.

- Не допускается чистить фен, и особенно его сопло, с использованием легковоспламеняющихся жидкостей.

- Регулярное техобслуживание инструмента позволит избежать ненужных проблем. Во избежание перегрева инструмента необходимо содержать в чистоте вентиляционные отверстия пистолета.

ЗАЩИТА ОКРУЖАЮЩЕЙ СРЕДЫ

Для предотвращения повреждения во время транспортировки машина поставляется в прочной упаковке. Большинство этих упаковочных материалов может быть утилизировано. Сдайте эти материалы в соответствующий приемный пункт вторсырья. Сдайте инструмент, которым вы перестали пользоваться, местному дилеру. Он будет утилизирован экологически безопасным методом.

6. ОБЩИЕ УКАЗАНИЯ

Внимание! Прочитайте все рекомендации. Нарушение нижеизложенных рекомендаций может повлечь за собой поражение электрическим током, быть причиной пожаров и/или серьезных травм. Термин “электроинструмент” встречающийся в данной инструкции, подразумевает электроинструмент оснащенный либо токоведущим кабелем, либо аккумуляторной батареей.

Рабочее пространство:

- Содержите рабочее место в чистоте и обеспечьте хорошее освещение. Беспорядок на рабочем месте и недостаток освещения могут быть причинами несчастного случая;

- Не работайте электроинструментами во взрывоопасной среде, например, в присутствии паров легковоспламеняющихся жидкостей или газов, частиц горючих веществ в виде пыли.

При работе электроинструмента образуются искры, которые могут воспалить пыль или испарения;

- Не допускайте детей и посторонних наблюдателей в места, где ведутся работы электроинструментом. Посторонние люди могут отвлекать работающего, и он может утратить контроль над электроинструментом.

Рекомендации по электробезопасности:

- Штепсельная вилка электроинструмента всегда должна подключаться к соответствующей розетке, это снижает риск поражения электрическим током. Не используйте адаптеры для штепсельных вилок, которые имеют заземляющий контакт;

- Избегайте контакта тела с заземленными предметами, такими как металлические трубы, радиаторы отопления, кухонные плиты и холодильники. Опасность поражения электрическим током возрастает, если тело работающего имеет контакт с заземленными предметами.

- Защищайте электроинструмент от влаги и дождя. Вода, попавшая внутрь электроинструмента, повышает риск поражения электрическим током;

- Не используйте токоведущий кабель в целях, для которых он не предназначен. Никогда не используйте кабель для переноски электроинструмента, подтягивания электроинструмента к себе, или для выключения электроинструмента рывком за токоведущий кабель. Оберегайте токоведущий кабель от нагревания, нефтепродуктов, острых кромок или движущихся частей электроинструмента. Поврежденный или спутанный токоведущий кабель увеличивает опасность поражения электрическим током;

- При работах на открытом воздухе, используйте удлинительные кабели, предназначенные для наружных работ, это снизит опасность поражения электрическим током.

Рекомендации по личной безопасности:

- При работе с электроинструментом будьте внимательны и хорошо обдумывайте свои действия. Не пользуйтесь электроинструментами в случае если вы устали, или находитесь под воздействием , алкоголя или медикаментов. Потеря внимания во время работы может быть причиной серьезных травм;

- Используйте индивидуальные средства защиты. Всегда носите защитные очки. В случаях, когда это необходимо, используйте респиратор, нескользящие защитные ботинки, защитный шлем, наушники. Использование средств индивидуальной защиты также снижает возможность получения травм;

- Избегайте случайного включения электроинструмента. Перед включением штепсельной вилки в розетку убедитесь, выключатель/ выключатель находится в положении "выключено". При переноске электроинструмента следует убирать пальцы с выключателя/ выключателя, это снизит вероятность случайного включения;

- Перед включением, необходимо убрать из вращающихся частей электроинструмента все дополнительные ключи и приспособления. Ключ, оставленный во вращающейся части электроинструмента, может быть причиной серьезных травм.

- Не прилагайте избыточных усилий, занимайте устойчивое положение и всегда сохраняйте равновесие, это поможет сохранять контроль над электроинструментом;

- Не носите просторную одежду или свисающие украшения. Оберегайте волосы, части одежды и перчатки от движущихся частей электроинструмента;

- Если электроинструмент оборудован устройством для сбора пыли, убедитесь в том, что это устройство подключено и правильно используется. Использование таких устройств снижает концентрацию пыли на рабочем месте.

Рекомендации по использованию и обслуживанию электроинструмента

- Не перегружайте электроинструмент. Используйте электроинструмент только для работ, для которых он предназначен, это будет безопаснее и даст лучшие результаты;

- Не работайте электроинструментом с неисправным выключателем/выключателем. Электроинструмент, включение/выключение которого, не может контролироваться представляет опасность и должен быть немедленно отремонтирован;

-Извлекайте штепсельную вилку из розетки перед проведением регулировочных работ, замены принадлежностей, а также при хранении электроинструмента. Это снижает риск случайного включения электроинструмента;

- Храните электроинструмент вдали от детей и не позволяйте персонам, не знакомым с этой инструкцией или не имеющим опыта работы, использовать электроинструмент, в руках неопытного пользователя он может представлять опасность как для него самого, так и для окружающих;

- Следите за состоянием электроинструмента. Проверяйте осевое биение и надежность соединения подвижных деталей, а также любые неисправности, которые могут вывести электроинструмент из строя. Многие несчастные случаи возникают из-за плохого состояния электроинструмента;

-Режущие инструменты должны содержаться в чистоте и быть хорошо заточенными. Правильно установленные режущие инструменты с острыми режущими кромками уменьшают возможность заклинивания и облегчают управление электроинструментом;

- Используйте электроинструмент и принадлежности в соответствии с рекомендациями, изложенными в данной инструкции. Используйте рекомендации при работе для данного типа электроинструмента с учётом условий эксплуатации и выполняемой работы.

Обслуживание

Обслуживание Вашего электроинструмента должно производиться квалифицированными специалистами с использованием рекомендованных запасных частей. Это дает гарантию того, что безопасность Вашего электроинструмента будет сохранена.

Информация о шуме / вибрации

Результат измерений установлен согласно EN (Европейским нормам) 50144.



Носить приспособление для защиты органов слуха при уровне звукового давления свыше 85 dB(A).

Защита окружающей среды



Вторичное использование сырья вместо устранения мусора! Инструмент, дополнительные принадлежности и упаковку следует экологически чисто утилизировать. В интересах чистосортной рециркуляции отходов детали из синтетических материалов соответственно обозначены.



INTERTOOL.ua

инструмент в каждый дом

STORM

ОФИЦИАЛЬНЫЙ ДИЛЕР В УКРАИНЕ:

storgom.ua

ГРАФИК РАБОТЫ:

Пн. – Пт.: с 8:30 по 18:30

Сб.: с 09:00 по 16:00

Вс.: с 10:00 по 16:00

КОНТАКТЫ:

+38 (044) 360-46-77

+38 (066) 77-395-77

+38 (097) 77-236-77

+38 (093) 360-46-77

Детальное описание товара:

<https://storgom.ua/product/intertool-218407.html>

Другие товары: <https://storgom.ua/termofeny.html>