

# ІНСТРУКЦІЯ З ЕКСПЛУАТАЦІЇ РУКОВОДСТВО ПО ЭКСПЛУАТАЦИИ



# INTERTOOL.ua

инструмент в каждый дом

## STORM

### РЕНОВАТОР АКУМУЛЯТОРНИЙ З БЕЗЩІТКОВИМ ДВИГУНОМ РЕНОВАТОР АККУМУЛЯТОРНЫЙ С БЕСЩЕТОЧНЫМ ДВИГАТЕЛЕМ WT-0369



Будь ласка, прочитайте і ознайомтеь з посібником з експлуатації перед використанням та дотримуйтесь правил безпеки і інструкцій щодо застосування.

Недотримання інструкції може призвести до травм або поломки інструменту.

Пожалуйста, прочитайте и ознакомьтесь с пособием по эксплуатации перед использованием и следуйте всем его правилам безопасности и инструкциям по применению.

Несоблюдение инструкции может привести к травмам или поломке инструмента.

Дякуємо за те, що вибрали продукт торгової марки INTERTOOL.

Спасибо за то, что выбрали продукт торговой марки INTERTOOL.





## ЗМІСТ

ПРИЗНАЧЕННЯ ІНСТРУМЕНТА.....	3
ЗОВНІШНІЙ ВИГЛЯД ТА БУДОВА.....	2
КОМПЛЕКТ ПОСТАВКИ.....	2
ТЕХНІЧНІ ХАРАКТЕРИСТИКИ.....	2
ПРАВИЛА ТЕХНІКИ БЕЗПЕКИ.....	3
ПІДГОТОВКА ДО РОБОТИ ТА ПОЧАТОК РОБОТИ .....	4
ОБСЛУГОВУВАННЯ .....	7
ЗБЕРІГАННЯ ТА УМОВИ ЕКСПЛУАТАЦІЇ .....	7
УТИЛІЗАЦІЯ.....	7
ГАРАНТІЯ .....	7

## СОДЕРЖАНИЕ

НАЗНАЧЕНИЕ ИНСТРУМЕНТА.....	8
ВНЕШНИЙ ВИД И СТРОЕНИЕ .....	9
КОМПЛЕКТ ПОСТАВКИ.....	9
ТЕХНИЧЕСКИЕ ХАРАКТЕРИСТИКИ.....	9
ПРАВИЛА ТЕХНИКИ БЕЗОПАСНОСТИ .....	10
ПОДГОТОВКА К РАБОТЕ И НАЧАЛО РАБОТЫ .....	11
ОБСЛУЖИВАНИЕ .....	12
УТИЛИЗАЦИЯ .....	14
ГАРАНТИЯ.....	14

## **Шановний Покупець!**

Ми висловлюємо Вам свою подяку за вибір продукції ТМ INTERTOOL. Всі пристрої торгової марки розроблені та виготовлені за новітніми технологіями, які забезпечують повну відповідність сучасним стандартам якості. Вся техніка ТМ INTERTOOL, перш ніж надійти у продаж, проходить тестування, що слугує додатковою гарантією її надійної роботи протягом довгих років за умови дотримання правил експлуатації та заходів безпеки.

***Увага! Уважно вивчіть дану інструкцію, перш ніж почати використовувати пристрій.***

Інструкція містить всю інформацію про пристрій, необхідну для його правильного використання та обслуговування, а також необхідні заходи безпеки під час роботи зарядного пристрою. Рекомендуємо зберегти дану інструкцію, для використання впродовж усього терміну служби пристрою.

Проте слід розуміти, що інструкція не описує абсолютно всіх ситуацій, які можуть виникнути під час експлуатації зарядного пристрою. У разі серйозних проблем, які не описані в цій інструкції або за необхідності отримання додаткової інформації, зверніться до сервісного центру з обслуговування продукції ТМ INTERTOOL

***Увага! Виробник не несе відповідальності за можливі пошкодження, які були завдані пристрою в результаті неправильної експлуатації або використання пристрою не за призначенням.***

***ТМ INTERTOOL постійно працює над удосконаленням своєї продукції і, у зв'язку з цим, залишає за собою право на внесення змін як у зовнішній вигляд, конструкцію, оснащення пристрою, так і зміст цієї інструкції без повідомлення споживачів. Всі можливі зміни будуть спрямовані тільки на покращення та модернізацію пристрою.***

## **ПРИЗНАЧЕННЯ ІНСТРУМЕНТА**

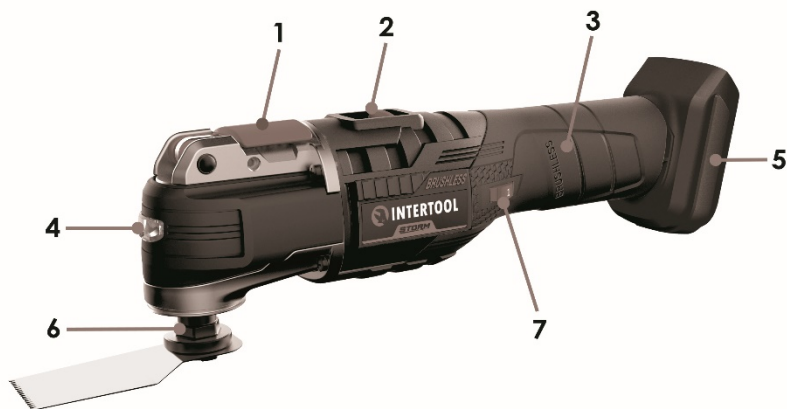
Акумуляторний реноватор WT-0369 застосовується для обробки таких матеріалів: дерева, деревопохідних матеріалів, пластику, керамічної плитки, кольорових металів, а також кріпильної фурнітури (цвяхів, гвинтів, тощо) із застосуванням відповідного робочого інструмента. Перевагою багатофункціонального інструмента є можливість обробки перерахованих вище матеріалів у важкодоступних місцях.

### ***Принцип дії***

Завдяки частоті коливань 8000-20000 кол./хв. під кутом 3.2° електроінструмент дозволяє виконувати точні роботи у важкодоступних місцях та на великих ділянках поверхні.

***ТМ «INTERTOOL» постійно працює над удосконаленням своєї продукції і, у зв'язку з цим, залишає за собою право на внесення змін, які не порушують основних принципів управління, як у зовнішній вигляд, конструкцію та оснащення виробу, так і у зміст даного керівництва, без повідомлення споживачів. Всі можливі зміни будуть спрямовані тільки на покращення та модернізацію виробу.***

## ЗОВНІШНІЙ ВИГЛЯД ТА БУДОВА



Мал. 1

1	Важіль швидкої заміни насадок	5	Кріплення акумулятора
2	Кнопка увімкнення	6	Шпindel кріплення насадок
3	Основна ручка (корпус)	7	Клавiша регулювання кількості обертів
4	Світлодіод		

## КОМПЛЕКТ ПОСТАВКИ

- Реноватор - 1 од.
- Інструкція з експлуатації - 1 од.
- Гарантійний талон - 1 од.
- Упаковка - 1 од.

## ТЕХНІЧНІ ХАРАКТЕРИСТИКИ

Модель	WT-0369
Частота обертання холостого ходу, об/хв	8000-20000
Кут коливань, град	3.2
Акумуляторна батарея	
Напруга акумуляторної батареї, В	20
Тип акумулятора	Li-ion
Ємність акумулятора, Аг	не входить до комплекту поставки

## ПРАВИЛА ТЕХНІКИ БЕЗПЕКИ

- Будьте повністю сконцентровані на роботі. Не відволікайтесь під час роботи з інструментом, оскільки це може призвести до втрати контролю та стати причиною отримання травм різного ступеню тяжкості.
- Будьте уважні. Не працюйте з електроінструментом якщо Ви стимилися, прийняли ліки, що містять наркотичні речовини або ліки, які можуть викликати сонливість, а також алкоголь або будь-які інші засоби й продукти, що погіршують увагу й зосередженість;
- Стежте за цілісністю та справністю інструмента. Не вмикайте та не працюйте інструментом при наявності пошкоджень, або ненадійно закріпленими частинами та деталями.
- Працюючи з інструментом, завжди надягайте відповідний робочий одяг, застібаючи всі ґудзики. Використовуйте взуття із нековзкою підошвою. Для захисту органів зору від попадання стружки при свердлінні надягайте спеціальні захисні окуляри.
- Не підносьте руки та пальці до рухомих частин реноватора.
- Під час роботи міцно утримуйте реноватор в руках.
- Не видаляйте руками тирсу, стружку, пил або бруд, використовуйте для цього щітки та спеціальні пристрої.
- Подбайте про гарне освітлення робочого місця. Робота реноватором у темряві або в умовах недостатньої видимості може призвести до отримання травм.
- Не працюйте із реноватором під час дощу або снігу. Це може призвести до травми або пошкодження виробу.
- Не розбирайте інструмент та акумуляторну батарею, а також не піддавайте їх ударам і механічному впливу.
- Не торкайтеся клем акумулятора предметами, які здатні проводити електричний струм. Коротке замикання може призвести до зниження напруги, перегріву акумуляторної батареї, пожежі, отримання термічних опіків у результаті тепловиділення та повного виходу акумуляторної батареї з ладу.
- Не тримайте акумуляторну батарею серед металевих предметів (інструментів, кріпильних виробів, монет і т. д.).
- Не накривайте зарядний пристрій під час заряджання акумуляторної батареї, він може перегрітися та вийти із ладу.
- Робота виконується якісніше та безпечніше, якщо електроінструмент експлуатується згідно передбачених норм, навантажень, зусиль і швидкості.
- Не намагайтеся виконати малопотужним побутовим електроінструментом роботу, яка призначена для потужного професійного електроінструмента.
- Ремонт інструмента повинен здійснюватися винятково в уповноваженому сервісному центрі з використанням оригінальних запасних частин «INTERTOOL». В іншому випадку можливе нанесення серйозної шкоди здоров'ю користувача.
- Слідкуйте за справністю інструмента. У разі відмови в роботі, появи запаху, характерного для горілої ізоляції, сильного стуку, шуму, іскор, необхідно негайно припинити роботу та звернутися до сервісного центру «INTERTOOL».

***Увага! Дана інструкція не може врахувати всі випадки, які можуть виникнути у реальних умовах експлуатації реноватора. Тому, під час роботи виробом, необхідно бути вкрай уважним і акуратним.***

## ПІДГОТОВКА ДО РОБОТИ ТА ПОЧАТОК РОБОТИ

### **Від'єднання та під'єднання акумулятора (Мал.2)**

Перед від'єднанням та встановленням акумулятора в інструмент необхідно натиснути клавішу від'єднання акумулятора (Мал.2).

### **Зарядка акумуляторних батарей (Мал. 3)**

Порядок зарядки акумулятора:

- Від'єднайте акумуляторну батарею від інструменту.
- Підключіть зарядний пристрій, який ви можете придбати додатково, до мережі змінного струму. Індикатор зеленого кольору індикуює включення пристрою в мережу.
- Встановіть акумуляторну батарею на зарядний пристрій.
- Індикатор на зарядному пристрої почне блимати червоним кольором, що показує процес зарядки батареї.
- Приблизно через 60-100\* хвилин заряджання, загоряться обидва індикатори червоного та зеленого кольору, показуючи, що батарея повністю заряджена.

Після закінчення заряджання вийміть акумулятор із зарядного пристрою та від'єднайте кабель зарядного пристрою від мережі.



Мал. 2



Мал. 3

**Увага!** Час заряджання акумулятора залежить від ємності акумулятора та струму зарядного пристрою, і може відрізнятись від даного діапазону.

Інструмент постачається з літій-іонним акумулятором, ні в якому разі не використовуйте акумуляторні батареї іншого типу. Літій-іонна батарея має вбудований захист від глибокого розрядження: коли заряд батареї стане мінімальним, інструмент відключиться автоматично, робота двигуна зупиниться. Задля подальшої роботи зарядіть батарею або зробіть заміну на заряджену батарею.

Літій-іонна батарея має вбудований захист від перегріву: коли температура батареї стане критично високою, інструмент відключиться автоматично, робота двигуна зупиниться. Задля подальшої роботи почекайте 20-30хв для охолодження батареї.

*Інструмент має вбудований захист від перевантаження: коли навантаження на двигун буде занадто високим, інструмент відключиться автоматично, робота двигуна зупиниться. Для подальшої роботи відпустіть кнопку ввімкнення та натисніть її ще раз. При частому спрацюванні захисту від перевантаження при роботі слід зменшити навантаження на інструмент, або скористуйтеся більш потужним, інструментом.*

*При експлуатації інструменту за умов значних навантажень або в середовищі з підвищеною температурою повітря, акумуляторна батарея може нагріватися. В цьому разі, перед заряджання, дайте можливість акумуляторній батареї охолонути.*

*Після тривалого строку зберігання без експлуатації, літій-іонна батарея втрачає заряд (так званий «саморозряд»). Після тривалого зберігання, перед експлуатацією рекомендується повністю зарядити батарею.*

Перед збиранням вийміть акумулятор з інструмента та переконайтеся, що пила не увімкнена. Після використання пила може бути розігріта.

Електроінструмент призначений для виконання звичайного перерізання, криволінійного розпилу та вирізання фігурних елементів в дошці, деревопхідних матеріалах, пластмасі й металах (за умови використання відповідного пильного полотна). Інструмент призначений до використання у ремонтно-будівельних роботах, а також до інших аматорських робіт.

### **Включення і вимкнення**

Щоб включити виріб посуňte вимикач (2) вперед, щоб стало видно символ «I». Щоб вимкнути виріб посуňte вимикач (2) назад, щоб стало видно символ «0».

### **Налаштування частоти коливань**

За допомогою коліщатка для налаштування частоти коливань (7) встановіть частоту коливань (в тому числі і в процесі роботи). Необхідна частота коливань залежить від матеріалу, який обробляється, насадки і умов роботи; її можна визначити практичним способом.

При розпилюванні, розрізуванні та шліфуванні твердих матеріалів, наприклад, деревини або металів, ми рекомендуємо встановлювати частоту коливань на «6», для м'яких матеріалів, наприклад, пластмаси, на «4».

**Увага! Працюйте з невеликим і рівномірним натиском, інакше зменшується продуктивність роботи і збільшується ймовірність заклинювання змінної насадки.**

При розпилюванні переміщуйте виріб з боку в бік, щоб змінна насадка не нагрілася і не заклинила.

### **Розпилювання**

**Увага! Використовуйте тільки неушкоджені, бездоганні пильні полотна. Погнуті або затуплені пильні полотна можуть негативно вплинути на якість розпилу, зруйнуватися або викликати рикошет.**

При розпилюванні і шабруванні завжди переміщуйте виріб від себе.



Забороняється під час роботи утримувати виріб однією рукою, а другою упиратися в оброблювану заготовку або утримувати її.

При розпилюванні легких будівельних матеріалів враховуйте приписання і рекомендації виробника матеріалу.

Перед розпилюванням за допомогою пиляльних дисків/пиляльних полотен з високовуглецевої інструментальної сталі (HCS) в деревині, деревостружкових плитах, будівельних матеріалах і подібних матеріалах, перевіряйте їх на наявність сторонніх предметів, зокрема, цвяхів, гвинтів тощо. При необхідності вийміть сторонні предмети або використовуйте біметалеві пиляльні диски/пиляльні полотна.

Розпилювання зануренням (коли розпилювання починається не з краю заготовки) може виконуватися тільки при розпилюванні м'яких матеріалів, наприклад, дерева, гіпсокартону та подібних розпилювальних матеріалів.

### **Розрізування**

***Увага! При розрізуванні настінної плитки враховуйте те, що при тривалій роботі робочі інструменти сильно зношуються.***

### **Шліфування**

***Увага! Продуктивність при роботі і характер шліфованої поверхні значно залежать від обраної абразивної шкурки, встановленої частоти коливань і сили притиску.***

Для шліфування підбирайте необхідну частоту вібрації, в залежності від оброблюваного матеріалу, а також тип шліфувальної шкурки і її зернистість, щоб отримати бажаний результат шліфування. Перед початком роботи зробіть пробне шліфування на непотрібному шматку заготовки (того ж матеріалу або з таким же покриттям), щоб переконатися в правильному підборі шліфувальної шкурки і частоти коливань.

При шліфуванні площин працюйте всією площиною шліфувальної плити. При шліфуванні в кутах, важкодоступних місцях або при обробці крайок, допускається робота кутом або кромкою шліфувальної плити.

Щоб шліфувальної шкурки вистачило надовго, слідкуйте за рівномірним натиском. Занадто сильне натискання не підвищує продуктивність шліфування, а лише призводить до швидкого зносу виробу та шліфувальної шкурки.

***Увага! При точковому шліфуванні абразивна шкірка може сильно нагріватися. Зменшить частоту коливань і силу притиску і регулярно охолоджуйте абразивну шкурку. Не використовуйте шліфувальну шкурку, якою оброблявся метал, для інших матеріалів.***

### **Шабрування**

***Увага! Для шабрування виберіть високу частоту коливань. Працюючи на м'якій поверхні (наприклад, деревині) під малим кутом не слід сильно натискати, інакше шпатель може врізатися в поверхню занадто глибоко.***

Слідкуйте, щоб вентиляційні отвори для охолодження виробу були завжди чистими і відкритими.

Після виконання роботи не покладіть виріб до повної зупинки робочого інструмента.

### **Після закінчення роботи:**

- очистити виріб, і додаткове приладдя від пилу і бруду. У разі сильного забруднення протріть виріб вологою протиральною тканиною, яка виключає випадання вологи на інструмент у вигляді крапель. Після цього витріть виріб насухо. Забороняється використовувати для цих цілей агресивні до пластмаси, гуми і металам очисники (наприклад, ацетон, розчинники, кислоти тощо);
- зберігайте виріб у сухому, провітрюваному приміщенні. Умови зберігання і транспортування повинні виключати можливість механічних пошкоджень і впливу атмосферних опадів.

## **ОБСЛУГОВУВАННЯ**

У разі виявлення механічних та термічних пошкоджень інструмента, необхідно звернутися до сервісного центру **INTERTOOL**. Не допускайте попадання вологи, пилу та бруду, а також дрібних частинок у вентиляційні отвори корпусу електричного двигуна. Якщо на корпусі присутні складні плями, необхідно видалити їх за допомогою м'якої серветки, яка була попередньо змочена в мильному розчині або спеціальному миючому засобі. У процесі очищення інструменту забороняється використовувати абразивні матеріали, різні розчинники, аміачну воду, бензин, спирт, які можуть завдати шкоду корпусу інструменту. Видаляти пил та бруд з металевих частин інструменту, а також у важкодоступних місцях необхідно щіткою. У разі виникнення труднощів під час проведення технічного обслуговування інструменту, слід звернутися за допомогою до сервісного центру **INTERTOOL**.

## **ЗБЕРІГАННЯ ТА УМОВИ ЕКСПЛУАТАЦІЇ**

Зберігати інструмент рекомендується в приміщенні, яке добре провітрюється, при температурі від  $-15\text{ }^{\circ}\text{C}$  до  $+40\text{ }^{\circ}\text{C}$  та відносній вологості повітря не більше 90%. Якщо інструмент зберігався при температурі  $0\text{ }^{\circ}\text{C}$  і нижче, то перш ніж використовувати інструмент, його необхідно витримати в теплому приміщенні при температурі від  $+5\text{ }^{\circ}\text{C}$  до  $+40\text{ }^{\circ}\text{C}$  протягом двох годин. Даний проміжок часу слід дотримуватися для видалення можливого конденсату.

Зберігайте інструмент, інструкцію з експлуатації та аксесуари в оригінальний упаковці. У цьому випадку вся необхідна інформація та деталі завжди будуть під рукою.

## **УТИЛІЗАЦІЯ**

Не викидайте електроінструменти разом з побутовими відходами! Електроінструменти, які були виведені з експлуатації, підлягають окремому збиранню та утилізації відповідно до природоохоронного законодавства.

## **ГАРАНТІЯ**

З умовами гарантії та гарантійного обслуговування ви можете ознайомитися в гарантійному талоні або на сайті [intertool.ua](http://intertool.ua)

## ***Уважаемый Покупатель!***

Мы выражаем Вам свою благодарность за выбор продукции TM INTERTOOL. Все устройства торговой марки разработаны и изготовлены по новейшим технологиям, которые обеспечивают полное соответствие современным стандартам качества. Вся техника TM INTERTOOL, прежде чем поступить в продажу, проходит тестирование, которое служит дополнительной гарантией ее надежной работы в течение долгих лет при условии соблюдения правил эксплуатации и мер безопасности.

***Внимание! Внимательно выучите данную инструкцию, прежде чем начать использовать устройство.***

Инструкция содержит всю информацию об устройстве, необходимую для его правильного использования и обслуживания, а также необходимые меры безопасности во время работы зарядного устройства. Рекомендуем сохранить данную инструкцию, для использования на протяжении всего срока службы устройства.

Однако следует понимать, что инструкция не описывает абсолютно всех ситуаций, которые могут возникнуть во время эксплуатации зарядного устройства. В случае серьезных проблем, которые не описаны в этой инструкции или при необходимости получения дополнительной информации, обратитесь в сервисный центр по обслуживанию продукции TM INTERTOOL

***Внимание! Производитель не несет ответственность за возможные повреждения, которые были нанесены устройству в результате неправильной эксплуатации или использования устройства не по назначению.***

***TM INTERTOOL постоянно работает над усовершенствованием своей продукции и, в связи с этим, оставляет за собой право на внесение изменений как во внешний вид, конструкцию, оснастку устройства, так и содержание этой инструкции без уведомления потребителей. Все возможные изменения будут направлены только на улучшение и модернизацию устройства.***

## **НАЗНАЧЕНИЕ ИНСТРУМЕНТА**

Аккумуляторный реноватор WT - 0369 применяется для обработки таких материалов: дерева, деревоподобных материалов, пластику, керамической плитки, цветных металлов, а также крепежной фурнитуры (гвоздей, винтов, и тому подобное) с применением соответствующего рабочего инструмента. Преимуществом многофункционального инструмента является возможность обработки перечисленных выше материалов в труднодоступных местах.

### ***Принцип действия***

Благодаря частоте колебаний 8000-20000 кол/мин под углом 3.2° электроинструмент позволяет производить точные работы в труднодоступных местах и на больших участках поверхности.

***TM «INTERTOOL» постоянно работает над усовершенствованием своей продукции и, в связи с этим, оставляет за собой право на внесения изменений, которые не нарушают основных принципов управления, как во внешний вид, конструкцию и оснастку изделия, так и в содержание данного руководства, без сообщения потребителей. Все возможные изменения будут направлены только на улучшение и модернизацию изделия.***

## ВНЕШНИЙ ВИД И СТРОЕНИЕ

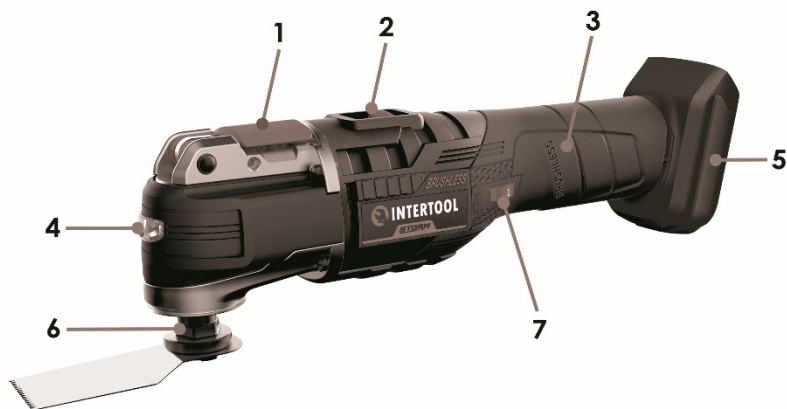


Рис. 1

1	Рычаг быстрой смены насадок	5	Крепление аккумулятора
2	Кнопка включения	6	Шпиндель крепления насадок
3	Основная ручка (корпус)	7	Клавиша регулирования количества оборотов
4	Светодиод		

## КОМПЛЕКТ ПОСТАВКИ

- Реноватор - 1 шт.
- Инструкция по эксплуатации - 1 шт.
- Гарантийный талон - 1 шт.
- Упаковка - 1шт.

## ТЕХНИЧЕСКИЕ ХАРАКТЕРИСТИКИ

Модель	WT - 0369
Частота вращения холостого хода, об/мин	8000-20000
Угол осцилляции (колебаний), град	3.2
Аккумуляторная батарея	
Напряжение аккумуляторной батареи, В	20
Тип аккумулятора	Li-ion
Емкость аккумулятора, Ач	не входит в комплект поставки

## ПРАВИЛА ТЕХНИКИ БЕЗОПАСНОСТИ

- Будьте полностью сконцентрированы на работе. Не отвлекайтесь во время работы с инструментом, поскольку это может привести к потере контроля и стать причиной получения травм разной степени тяжести.
- Будьте внимательны. Следите за тем, что Вы делаете. Придерживайтесь здравого смысла. Не работайте с электроинструментом если Вы устали, приняли лекарства, которые содержат наркотические вещества или лекарства, которые могут вызывать сонливость, а также алкоголь и любые другие средства и продукты, которые ухудшают внимание и сосредоточенность;
- Следите за целостностью и исправностью инструмента. Не включайте и не работайте инструментом при наличии повреждений, или ненадежно закрепленными частями и деталями.
- Работая инструментом, всегда надевайте соответствующую рабочую одежду, застегивая все пуговицы. Обувайте обувь с нескользкой подошвой. Для защиты органов зрения от попадания инородных предметов одевайте специальные защитные очки. Пользуйтесь защитными средствами органов дыхания
- Не подносите руки и пальцы к подвижным частям реноватора.
- Во время работы крепко удерживайте реноватор в руках.
- Не удаляйте руками опилки, стружку, пыль или грязь, используйте для этого щетки и специальные устройства.
- Позаботьтесь о хорошем освещении рабочего места. Работа реноватором в темноте или в условиях недостаточной видимости может привести к получению травм.
- Не работайте с реноватором во время дождя или снега. Это может привести к травме или повреждению изделия.
- Следите за тем, чтобы во время работы пыль не проникала внутрь инструмента через вентиляционные отверстия корпуса.
- Не разбирайте инструмент и аккумуляторную батарею, а также не подвергайте их ударам и механическому влиянию.
- Не касайтесь клемм аккумулятора предметами, которые способны проводить электрический ток. Короткое замыкание может привести к снижению напряжения, перегрева аккумуляторной батареи, получения термических ожогов в результате тепловыделения и полного выхода аккумуляторной батареи из строя.
- Не держите аккумуляторную батарею среди металлических предметов (инструментов, крепежных изделий, монет и т. д.)
- Не накрывайте зарядное устройство во время зарядки аккумуляторной батареи, ведь она охлаждается естественной вентиляцией, и, если накрыть устройство во время зарядки, он может перегреться и выйти из строя.
- Работа производится качественнее и безопаснее, если электроинструмент эксплуатируется согласно предвиденных норм, нагрузок, усилий и скорости.
- Адекватно выбирайте инструмент для каждой конкретной работы. Не пытайтесь произвести маломощным бытовым электроинструментом работу, которая предназначена для мощного профессионального электроинструмента.
- Ремонт инструмента должен осуществляться исключительно в уполномоченном сервисном центре с использованием только оригинальных запасных частей INTERTOOL. В ином случае возможное нанесение серьезного вреда здоровью пользователя.

***Внимание! Данная инструкция не может учесть все случаи, которые могут возникнуть в реальных условиях эксплуатации реноватора. Тому, во время работы изделием, необходимо быть крайне внимательным и***

**аккуратным.**

## ПОДГОТОВКА К РАБОТЕ И НАЧАЛО РАБОТЫ

### **Установка/снятие аккумуляторной батареи (Рис. 2)**

Перед установкой или снятием аккумуляторной батареи переведите клавишу выключения в положение "О" - выключите инструмент. Чтобы снять аккумуляторную батарею нажмите фиксатор батареи и, не отпуская его, с небольшим усилием потяните аккумулятор в направлении стрелки (А). Чтобы установить аккумуляторную батарею уровняйте выступления на аккумуляторе с пазами на корпусе инструмента, нажмите фиксатор и с небольшим усилием подвиньте аккумулятор в направлении стрелки (Б) к появлению характерного щелчка. Не рекомендовано прилагать чрезмерных усилий при установке аккумулятора. Если аккумуляторная батарея подсоединяется с усилием, то это значит, что действия из установки производятся неправильно, или в пазы корпуса попал посторонний предмет.



Рис. 2



Рис. 3

### **Зарядка аккумуляторных батарей (Рис. 3)**

Порядок зарядки аккумулятора:

- Отсоедините аккумуляторную батарею от инструмента.
- Подключите зарядное устройство, которое вы можете приобрести дополнительно, к сети переменного тока. Индикатор зеленого цвета покажет, что устройство включено в сеть.
- Установите аккумуляторную батарею на зарядное устройство.
- Индикатор на зарядном устройстве начнет мигать красным цветом, который показывает процесс зарядки батареи.
- Приблизительно через 60-100\* минут зарядки, загорятся оба индикатора красного и зеленого цвета, показывая, что батарея полностью заряжена.
- После окончания зарядки выньте аккумулятор из зарядного устройства и отсоедините кабель зарядного устройства от сети.

**\*Время зарядки аккумулятора зависит от емкости аккумулятора и тока зарядного устройства, и может отличаться от данного диапазона.**

**Инструмент поставляется с литий-ионным аккумулятором, ни в коем случае не используйте аккумуляторные батареи другого типа. Литий-ионная**

*батарея имеет встроенную защиту от глубокой разрядки: когда заряд батареи станет Литий-ионная батарея имеет встроенную защиту от перегрева: когда температура батареи станет критически высокой, инструмент отключится автоматически, работа двигателя остановится. Для дальнейшей работы подождите 20-30 минут для охлаждения батареи.*

*Инструмент имеет встроенную защиту от перегрузки: когда нагрузка на двигатель будет слишком высокой, инструмент отключится автоматически, работа двигателя остановится. Для дальнейшей работы отпустите кнопку включения и нажмите ее еще раз. При частом срабатывании защиты от перегрузки при работе следует уменьшить нагрузку на инструмент, или воспользуйтесь более мощным, инструментом.*

*При эксплуатации инструмента в условиях значительных нагрузок или в среде с повышенной температурой воздуха, аккумуляторная батарея может нагреваться. В этом случае, перед зарядкой, дайте возможность аккумуляторной батарее охладиться.*

*После длительного срока хранения без эксплуатации, литий-ионная батарея теряет заряд (так называемый «саморазряд»). После длительного хранения, перед эксплуатацией рекомендуется полностью зарядить батарею.*

#### **Включение и выключение**

Чтобы включить изделие подвиньте выключатель (2) вперед, чтобы стало видно символ «I». Чтобы выключить изделие подвиньте выключатель (2) назад, чтобы стало видно символ «0».

#### **Настройка частоты колебаний**

С помощью колесика для настройки частоты колебаний (7) установите частоту колебаний (в том числе и в процессе работы). Необходимая частота колебаний зависит от материала, который обрабатывается, насадки и условий работы; ее можно определить практическим способом.

При распиловке, разрезании и шлифовании твердых материалов, например, древесины или металлов, мы рекомендуем устанавливать частоту колебаний на «6», для мягких материалов, например, пластмассы, на «4».

**Внимание! Работайте с небольшим и равномерным усилием, иначе уменьшается производительность работы и увеличивается вероятность заклинивания сменной насадки.**

При распиловке перемещайте изделие со стороны в сторону, чтобы сменная насадка не нагрелась и не заклинила.

#### **Распиловка**

**Внимание! Используйте только не поврежденные, исправные пильные полотна. Погнутые или затупленные пильные полотна могут негативно повлиять на качество распиловки, разрушиться или вызывать отдачу.**

При распиловке и шабровке всегда перемещайте изделие от себя. Запрещается во время работы удерживать изделие одной рукой, а второй упираться в

обрабатываемую заготовку или удерживать ее.

При распиловке легких строительных материалов учитывайте рекомендации производителя материала.

Перед распиловкой с помощью пильных дисков/пильных полотен из высокоуглеродистой инструментальной стали (HCS) в древесине, деревостружечных плитах, строительных материалах и подобных материалах, проверяйте их на наличие посторонних предметов, в частности, гвоздей, винтов и тому подобное. При необходимости выньте посторонние предметы или используйте биметаллические пильные диски/пильные полотна.

Распиловка погружением (когда распиловка начинается не с края заготовки) может выполняться только при распиловке мягких материалов, например, дерева, гипсокартона и подобных распиловочных материалов.

### **Разрезание**

***Внимание! При разрезании настенной плитки учитывайте то, что при длительной работе рабочие инструменты сильно изнашиваются.***

### **Шлифование**

***Внимание! Производительность при работе и характер шлифуемой поверхности значительно зависят от выбранной абразивной шкурки, установленной частоты колебаний и силы прижима.***

Для шлифования подбирайте необходимую частоту вибрации, в зависимости от обрабатываемого материала, а также тип шлифовочной шкурки и ее зернистость, чтобы получить желательный результат шлифования. Перед началом работы сделайте пробное шлифование на ненужном куске заготовки (того же материала или с таким же покрытием), чтобы убедиться в правильном подборе шлифовочной шкурки и частоты колебаний.

При шлифовании плоскостей работайте всей плоскостью шлифовочной плиты. При шлифовании в углах, труднодоступных местах или при обработке кромок, допускается работа углом или кромкой шлифовочной плиты.

Чтобы шлифовочной шкурки хватило надолго, следите за равномерным прижимом. Слишком сильное нажатие не повышает производительность шлифования, а лишь приводит к быстрому износу изделия и шлифовочной шкурки.

***Внимание! При точечном шлифовании абразивная шкурка может сильно нагреваться. Уменьшите частоту колебаний и силу прижима и регулярно охлаждайте абразивную шкурку. Не используйте шлифовочную шкурку, которой обрабатывался металл, для других материалов.***

### **Шабровка**

***Внимание! Для шабровки выберите высокую частоту колебаний. Работая на мягкой поверхности (например, древесине) под малым углом не следует сильно нажимать, иначе шпатель может врезаться в поверхность слишком глубоко.***

Следите, чтобы вентиляционные отверстия для охлаждения изделия были всегда чистыми и открытыми.

После выполнения работы не положите изделие к полной остановке рабочего



инструмента.

#### **После окончания работы:**

- очистите изделие, и дополнительные принадлежности от пыли и грязи. В случае сильного загрязнения протрите изделие влажной протирочной тканью, которая исключает выпадение влаги на инструмент в виде капель. После этого вытрите изделие досуха. Запрещается использовать для этих целей агрессивные к пластмассе, резине и металлам очистители (например, ацетон, растворители, кислоты и тому подобное);
- храните изделие в сухом, проветриваемом помещении. Условия хранения и транспортировки должны исключать возможность механических повреждений и влияния атмосферных осадков.

## **ОБСЛУЖИВАНИЕ**

В случае выявления механических и термических повреждений инструмента, необходимо обратиться в сервисный центр INTERTOOL. Не допускайте попадания влаги, пыли и грязи, а также мелких частиц в вентиляционные отверстия корпуса электрического двигателя. Если на корпусе присутствуют сложные пятна, необходимо удалить их с помощью мягкой салфетки, которая была предварительно смочена в мыльном растворе или специальном моющем средстве. В процессе очистки инструмента запрещается использовать абразивные материалы, разные растворители, аммиачную воду, бензин, спирт, которые могут нанести вред корпусу инструмента. Удалять пыль и грязь из металлических частей инструмента, а также в труднодоступных местах необходимо щеточкой. В случае возникновения трудностей во время проведения технического обслуживания инструмента, следует обратиться за помощью в сервисный центр INTERTOOL.

Хранить инструмент рекомендуется в помещении, которое хорошо проветривается, при температуре от  $-15^{\circ}\text{C}$  до  $+40^{\circ}\text{C}$  и относительной влажности воздуха не больше 90%. Если инструмент хранился при температуре  $0^{\circ}\text{C}$  и ниже, то прежде чем использовать инструмент, его необходимо выдержать в теплом помещении при температуре от  $+5^{\circ}\text{C}$  до  $+40^{\circ}\text{C}$  в течение двух часов. Данного промежутка времени следует придерживаться для удаления возможного конденсата.

Храните инструмент, инструкцию по эксплуатации и аксессуары в оригинальной упаковке. В этом случае вся необходимая информация и детали всегда будут под рукой.

## **УТИЛИЗАЦИЯ**

Не выбрасывайте электроинструменты вместе с бытовыми отходами! Электроинструменты, которые были выведены из эксплуатации, подлежат отдельному сбору и утилизации в соответствии с природоохранным законодательством.

## **ГАРАНТИЯ**

С условиями гарантии и гарантийного обслуживания вы можете ознакомиться в гарантийном талоне или на сайте [intertool.ua](http://intertool.ua)







**INTERTOOL**

Tools in Every Home

**STORM**

## **ОФИЦИАЛЬНЫЙ ДИЛЕР В УКРАИНЕ:**

[storgom.ua](http://storgom.ua)

### **ГРАФИК РАБОТЫ:**

Пн. – Пт.: с 8:30 по 18:30

Сб.: с 09:00 по 16:00

Вс.: с 10:00 по 16:00

### **КОНТАКТЫ:**

+38 (044) 360-46-77

+38 (066) 77-395-77

+38 (097) 77-236-77

+38 (093) 360-46-77

Детальное описание товара:

<https://storgom.ua/product/intertool-218409.html>

Другие товары:

<https://storgom.ua/akkumulyatornyj-mnogofunkcionalnyj-instrument.html>