



- Ⓢ UA Ексцентрикова шліфмашина RS 500
- Ⓢ RU Эксцентриковая шлифмашина RS 500
- Ⓢ EN Rotary Sander RS 500

Ⓢ EN User manual

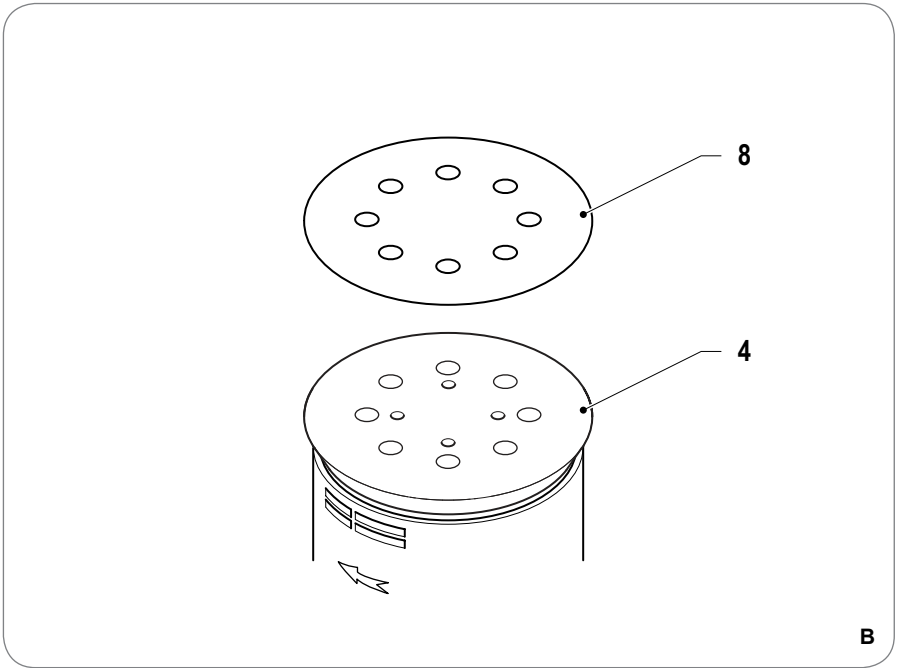
Ⓢ UA Інструкція

Ⓢ RU Инструкция

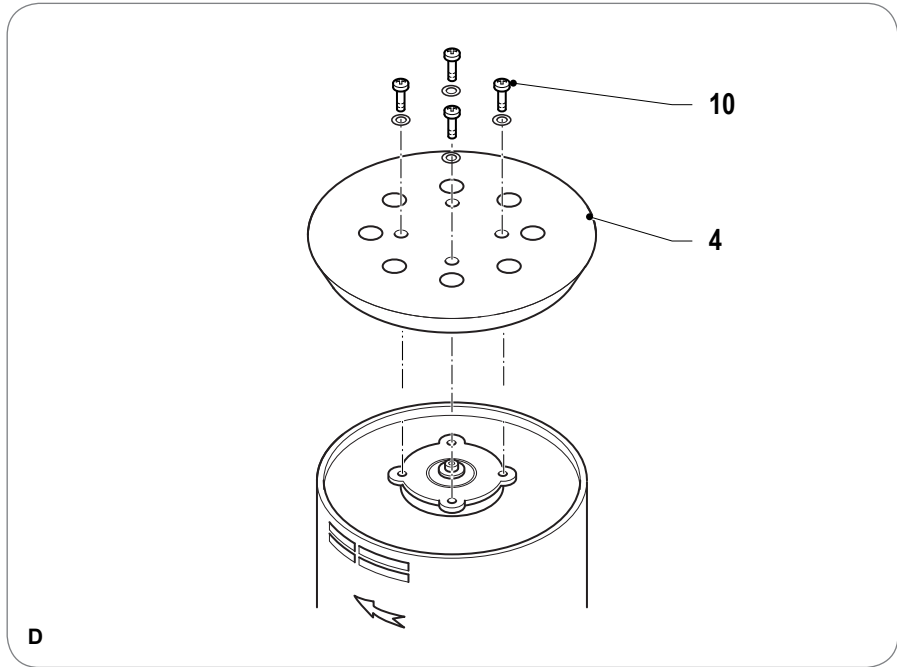
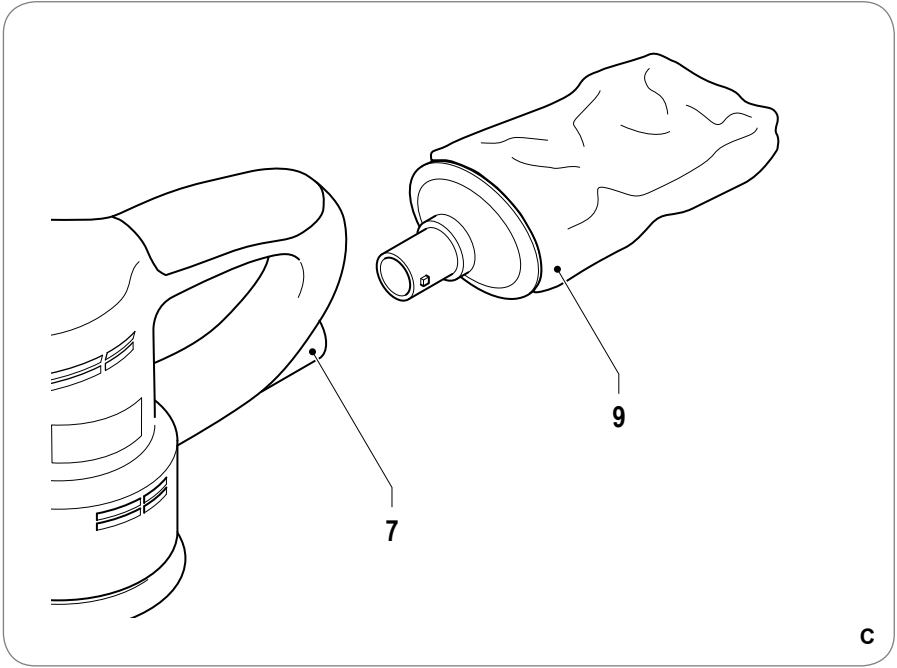
WARNING! Read the instructions carefully before using the product  
УВАГА! Ознайомтеся з інструкцією перед експлуатацією виробу  
ВНИМАНИЕ! Изучите инструкцию перед эксплуатацией изделия



5



B



## ORBITAL SANDER

Thank you for buying Stark RS 500. By doing so you now have an excellent product, delivered by one of Europe's leading suppliers. All products delivered to you by are manufactured according to the highest standards of performance and safety. As part of our philosophy we also provide an excellent customer service, backed by our comprehensive warranty. We hope you will enjoy using this product for many years to come.

### SAFETY WARNINGS



#### **WARNING**

**Read the enclosed safety warnings, the additional safety warnings and the instructions.**

*Failure to follow the safety warnings and the instructions may result in electric shock, fire and/or serious injury.*

**Keep the safety warnings and the instructions for future reference.**

The following symbols are used in the user manual or on the product:



*Read the user manual.*



*Risk of personal injury.*



*Risk of electric shock.*



*Immediately remove the mains plug from the mains if the mains cable becomes damaged and during cleaning and maintenance.*



*Wear safety goggles.  
Wear hearing protection.*



*Wear a dust mask.*



*Double insulated.*



*Do not dispose of the product in unsuitable containers.*



*The product is in accordance with the applicable safety standards in the European directives.*

#### **Additional safety warnings for orbital sanders**



*Contact with or inhalation of dust coming free during use (e.g. lead-painted surfaces, wood and metal) can endanger your health and the health of bystanders. Always wear appropriate protective equipment, such as a dust mask. Always use proper dust extraction during use.*

- Do not work materials containing asbestos. Asbestos is considered carcinogenic.
- Do not use the machine for sanding magnesium workpieces.
- Wear safety goggles. Wear hearing protection. If necessary, use other protective means, such as safety gloves, safety shoes, etc.
- Hold the machine by the insulated gripping surfaces where the accessory may contact hidden wiring or the mains cable. If the accessory contacts a 'live' wire, the exposed metal parts of the machine can also become 'live'. Risk of electric shock.
- Be very careful when sanding painted surfaces.
- Before use, remove all nails and other metal objects from the workpiece.
- Make sure that the workpiece is properly supported or fixed.
- Only use sanding paper that is suitable for use with the machine.
- Only use sanding paper with the correct dimensions. Make sure that the sanding paper is properly mounted.
- Inspect the sanding paper before each use. Do not use sanding paper that is worn because of prolonged use.
- Never put the machine down on a table or a workbench before it has been switched off.

#### **Electrical safety**



*Always check that the voltage of the power supply corresponds to the voltage on the rating plate.*

- Do not use the machine if the mains cable or the mains plug is damaged.
- Only use extension cables that are suitable for the power rating of the machine with a minimum thickness of 1.5 mm<sup>2</sup>. If you use an extension cable reel, always fully unroll the cable.

### Mains plug replacement (UK only)

If the moulded 3-pin plug attached to the unit is damaged and needs replacing, it is important that it is correctly destroyed and replaced by an approved BS 1363/3A fused plug and that the following wiring instructions are followed.

The wires in the mains cable are coloured in accordance with the following code:

blue neutral  
brown live

As the colours of the wires in the mains cable of the unit may not correspond to the coloured markings identifying the terminals in the plug, proceed as follows:

- The wire which is coloured blue must be connected to the terminal which is marked with the letter N or coloured black.
- The wire which is coloured brown must be connected to the terminal which is marked with the letter L or coloured red.

### TECHNICAL DATA

Mains voltage	V~ 220
Mains frequency	Hz 50
Power input	W 500
No-load speed	min <sup>-1</sup> 4,000 - 14,000
Protection class	IP 20
Weight	kg 2.4

### NOISE AND VIBRATION

Sound pressure ( $L_{pa}$ )	dB(A) 79
Acoustic power ( $L_{wa}$ )	dB(A) 90
Uncertainty (K)	dB(A) 3
Vibration	m/s <sup>2</sup> 3.52
Uncertainty (K)	m/s <sup>2</sup> 1.5

2 *Wear hearing protection.*

### Vibration level

The vibration emission level stated in this instruction manual has been measured in accordance with a standardised test given in EN 60745; it may be used to compare one tool with another and as a preliminary assessment of exposure to vibration when using the tool for the applications mentioned

- using the tool for different applications, or with different or poorly maintained accessories, may significantly increase the exposure level
- the times when the tool is switched off or when it is running but not actually doing the job, may significantly reduce the exposure level

Protect yourself against the effects of vibration by maintaining the tool and its accessories, keeping your hands warm, and organizing your work patterns

### DESCRIPTION (FIG. A)

Your orbital sander has been designed for sanding wood, metal, plastics and painted surfaces.

1. On/off switch
2. Dustbag
3. Speed adjustment wheel
4. Sanding pad
5. Main grip
6. Auxiliary grip
7. Dustbag connection

### ASSEMBLY

4 *Before assembly, always switch off the machine and remove the mains plug from the mains.*

### Mounting and removing the sanding paper (fig. B)

#### Mounting

- Mount sanding paper (8) with the required grain size onto the sanding pad (4). Make sure that the perforation in the sanding paper (8) corresponds with the perforation on the sanding pad (4).
  - Use coarse sanding paper (grain 50) for sanding rough, uneven surfaces.
  - Use medium sanding paper (grain 80) for removing the remaining scratches from the coarse sanding paper.
  - Use fine sanding paper (grain 120) for finishing surfaces.

#### Removing

- Remove the sanding paper (8) from the sanding pad (4).

## USE

### Switching on and off (fig. A)

- To switch on the machine, press the on/off switch (1).
- To switch off continuous mode, press the on/off switch (1) again.

### Setting the speed (fig. A)

The speed adjustment wheel is used for setting the speed. The speed adjustment wheel can be set to 6 positions. The ideal speed depends on the required grain size and on the material to be worked.



*Do not set the speed during use.*

- Turn the speed adjustment wheel (3) to the required position.
  - For hard materials, use sanding paper with a fine grain size and select a lower speed.
  - For soft materials, use sanding paper with a coarse grain size and select a higher speed.

### Dust extraction (fig. C)

- Insert the dustbag (9) into the dustbag connection (7).
- Turn the dustbag (9) clockwise until it locks into place.

### Hints for optimum use

- Clamp the workpiece.
- Firmly hold the machine with both hands.
- Switch on the machine.
- Place the sanding pad with sanding paper on the workpiece.
- Slowly move the machine over the workpiece, firmly pressing the sanding pad against the workpiece.
- Do not apply too much pressure on the machine. Let the machine do the work.
- Switch off the machine and wait for the machine to come to a complete standstill before putting the machine down.

## CLEANING AND MAINTENANCE



*Before cleaning and maintenance, always switch off the machine and remove the mains plug from the mains.*

- Regularly clean the housing with a soft cloth.
- Keep the ventilation slots free from dust and dirt. If necessary, use a soft, moist cloth to remove dust and dirt from the ventilation slots.
- Regularly clean the sanding pad to avoid

inaccuracies during use.

### Replacing the sanding paper (fig. B)

- To remove the old sanding paper (8), proceed as described in the section „Mounting and removing the sanding paper“.
- To mount the new sanding paper (8), proceed as described in the section „Mounting and removing the sanding paper“.

### Replacing the sanding pad (fig. D)

In case of wear, the sanding pad must be replaced.

- If necessary, remove the sanding paper.
- Loosen the screws (10) from the sanding pad (4).
- Remove the old sanding pad (4).
- Mount the new sanding pad (4).
- Tighten the screws (10) to the sanding pad (4).

## WARRANTY

Consult the enclosed warranty terms.

## ENVIRONMENT

### Disposal



The product, the accessories, and the packaging must be sorted for environmentally friendly recycling.

### Only for EC countries

Do not dispose of power tools into domestic waste. According to the European Guideline 2002/96/EC for Waste Electrical and Electronic Equipment and its implementation into national right, power tools that are no longer usable must be collected separately and disposed of in an environmentally friendly way.

The product and the user manual are subject to change. Specifications can be changed without further notice.

## ЭКСЦЕНТРИКОВАЯ ШЛИФОВАЛЬНАЯ МАШИНА

Благодарим вас за приобретение Stark RS 500.

Теперь есть великолепный инструмент от одного из ведущих европейских поставщиков. Все изделия, которые поставляют вам изготовлены в соответствии с высочайшими стандартами в отношении производительности и безопасности. Кроме того, мы предлагаем превосходное обслуживание заказчиков, которое поддерживается нашей комплексной гарантией - это часть нашей философии. Мы надеемся, что вы будете получать удовольствие от работы с этим инструментом в течение многих лет.

### ПРЕДУПРЕЖДЕНИЯ ПО БЕЗОПАСНОМУ ИСПОЛЬЗОВАНИЮ



**ПРЕДУПРЕЖДЕНИЕ**  
*Прочтите прилагаемые предупреждения по безопасному использованию, дополнительные предупреждения и инструкции. Несоблюдение предупреждений по безопасному использованию и инструкций может привести к поражению электрическим током, возгоранию и/или серьезной травме. Сохраните предупреждения по безопасному использованию и инструкции для обращения к ним в будущем.*

В руководстве или на изделии присутствуют следующие значки:



*Прочитайте руководство пользователя.*



*Риск получения травмы.*



*Риск поражения электрическим током.*



*При повреждении сетевого шнура, а также при проведении чистки и технического обслуживания немедленно извлеките вилку*

*сетевого шнура из розетки.*



*Надевайте защитные очки. Надевайте средства защиты органов слуха.*



*Надевайте пылезащитную маску.*



*Двойная изоляция.*



*Не выбрасывайте изделие в контейнеры, которые для этого не предназначены.*



*Изделие отвечает требованиям соответствующих стандартов по безопасности, изложенных в директивах ЕС.*

### Дополнительные меры предосторожности для орбитальных шлифовальных станков



*Контакт с высвобождаемой во время работы пылью или ее вдыхание (например, при обработке поверхностей, окрашенных красками содержащими свинец, дерева и металла) может представлять опасность для вашего здоровья и здоровья окружающих. Всегда пользуйтесь соответствующими средствами индивидуальной защиты, например, пылезащитной маской. Во время работы всегда используйте соответствующий пылеотсос.*

- Не работайте с материалами содержащими асбест. Асбест считается канцерогенным.
- Не пользуйтесь машиной для шлифования заготовок из магния.
- Надевайте защитные очки. Надевайте средства защиты органов слуха. При необходимости используйте средства индивидуальной защиты, например, защитные перчатки, защитную обувь и т.п.
- Держите машину за изолированные поверхности захвата, если принадлежность может вступить в контакт со скрытой проводкой или сетевым кабелем. Если принадлежность касается кабеля „под напряжением“, металлические детали машины также становятся деталями „под напряжением“. Риск поражения электрическим током.
- Будьте осторожны при зачистке окрашенных

поверхностей.

- Перед использованием машины извлеките все гвозди и другие металлические предметы из заготовки.
- Проверьте чтобы заготовка имела должную опору или была закреплена.
- Применяйте только наждачную бумагу, пригодную для использования с данной машиной.
- Используйте только наждачную бумагу должных размеров. Проверьте, чтобы наждачная бумага была установлена должным образом.
- Проверяйте состояние наждачной бумаги перед каждым использованием. Не пользуйтесь наждачной бумагой, которая изношена вследствие длительного использования.
- Не ставьте включенную машину на стол или верстак.

### Электробезопасность

3 *Всегда проверяйте, чтобы напряжение источника питания соответствовало напряжению, указанному на паспортной табличке.*

- Не пользуйтесь машиной с поврежденным сетевым шнуром или вилок.
- Используйте кабели удлинителей, соответствующие номинальной мощности машины, минимальная толщина кабеля 1,5 мм<sup>2</sup>. При использовании катушки кабеля удлинителя, всегда полностью разворачивайте кабель.

### ТЕХНИЧЕСКИЕ ДАННЫЕ

Напряжение сети питания	В~	230
Частота сети питания	Гц	50
Потребляемая мощность	Вт	500
Скорость без нагрузки	мин <sup>-1</sup>	4.000 - 14.000
Класс защиты	IP	20
Вес	кг	2,4

### ШУМ И ВИБРАЦИЯ

Звуковое давление (L <sub>pa</sub> )	дБ (А)	79
Акустическая мощность (L <sub>wa</sub> )	дБ (А)	90
Погрешность (К)	дБ (А)	3
Вибрация	м/с <sup>2</sup>	3,52

Погрешность (К) м/с<sup>2</sup> 1,5

2 *Надевайте средства защиты органов слуха.*

### Уровень вибрации

Уровень вибрации, указанный в конце данного руководства по эксплуатации был измерен в соответствии со стандартизированным испытанием, содержащимся в EN 60745; данная характеристика может использоваться для сравнения одного инструмента с другим, а также для предварительной оценки воздействия вибрации при использовании данного инструмента для указанных целей

- при использовании инструмента в других целях или с другими/неисправными вспомогательными приспособлениями уровень воздействия вибрации может значительно повышаться
- в периоды, когда инструмент отключен или функционирует без фактического выполнения работы, уровень воздействия вибрации может значительно снижаться

защищайте себя от воздействия вибрации, поддерживая инструмент и его вспомогательные приспособления в исправном состоянии, поддерживая руки в тепле, а также правильно ограничивая свой рабочий процесс

### ОПИСАНИЕ (РИС. А)

Ваш орбитальный шлифовальный станок предназначен для шлифования деревянных, металлических, пластмассовых и окрашенных поверхностей.

1. Выключатель вкл./выкл.
2. пылевой мешок
3. Диск регулировки скорости
4. Шлифовальная подушка
5. Основная рукоятка
6. Вспомогательная рукоятка
7. Разъем пылевого мешка

### СБОРКА

4 *Перед сборкой всегда выключайте машину и извлекайте вилок сетевого шнура из розетки.*



## Установка и снятие наждачной бумаги (рис. В)

### Установка

- Установите наждачную бумагу (8) должной зернистости на шлифовальную подушку (4). Проверьте, чтобы отверстия в наждачной бумаге (8) соответствовали отверстиям в шлифовальной подушке (4).
  - Для шлифовки грубых, неровных поверхностей используйте грубую наждачную бумагу (зерно 50).
  - Для удаления царапин, оставшихся после использования грубой наждачной бумаги, используйте среднюю наждачную бумагу (зерно 80).
  - Для полировки поверхностей используйте мелкую наждачную бумагу (зерно 120).

### Снятие

- Снимите наждачную бумагу (8) со шлифовальной подушки (4).

## ИСПОЛЬЗОВАНИЕ

### Включение и отключение (рис. А)

- Чтобы включить машину, нажмите выключатель вкл./выкл. (1).
- Чтобы отключить непрерывный режим, нажмите выключатель вкл./выкл. (1).

### Настройка скорости (рис. А)

Для настройки скорости используется диск регулировки скорости. Диск регулировки скорости можно установить в одно из 6 положений. Идеальная скорость зависит от необходимого размера зерна и обрабатываемого материала.



*Не настраивайте скорость во время работы.*

- Поверните диск регулировки скорости (3) в требуемое положение.
  - Для твердых материалов используйте наждачную бумагу мелкой зернистостью и устанавливайте низкую скорость.
  - Для мягких материалов используйте наждачную бумагу крупной зернистостью и устанавливайте высокую скорость.

### Пылеотсос (рис. С)

- Вставьте пылевой мешок (9) в разъем пылевого мешка (7).
- Поверните пылевой мешок (9) по часовой стрелке до его фиксации на месте.

## Подсказки по оптимальному использованию

- Зажмите заготовку.
- Крепко держите машину обеими руками.
- Включите машину.
- Установите шлифовальную подушку с наждачной бумагой на заготовку.
- Медленно двигайте машину вдоль заготовки, крепко прижимая шлифовальную подушку к заготовке.
- Не нажимайте на машину слишком сильно. Пусть машина работает сама.
- Выключите машину и перед тем, как опустить дождитесь ее полной остановки.

## ЧИСТКА И ТЕХНИЧЕСКОЕ ОБСЛУЖИВАНИЕ



*Перед чисткой и техническим обслуживанием всегда выключайте машину и извлекайте вилку сетевого шнура из розетки.*

- Регулярно чистите корпус сухой, мягкой тканью.
- Держите вентиляционные отверстия свободными от пыли и грязи. При необходимости используйте мягкую, влажную ткань для удаления пыли и грязи с вентиляционных отверстий.
- Во избежание неточностей во время работы регулярно чистите шлифовальную подушку.

### Замена наждачной бумаги (рис. В)

- Для того чтобы снять старую наждачную бумагу (8), действуйте как описано в разделе „Установка и снятие наждачной бумаги“.
- Для того чтобы установить новую наждачную бумагу (8), действуйте как описано в разделе „Установка и снятие наждачной бумаги“.

### Замена шлифовальной подушки (рис. D)

В случае износа шлифовальной подушки подлежит замене.

- При необходимости снимите наждачную бумагу.
- Ослабьте винты (10) шлифовальной подушки (4).
- Снимите старую шлифовальную подушку (4).
- Установите новую шлифовальную подушку (4).
- Затяните винты (10) шлифовальной подушки (4).

## ГАРАНТИЯ

Обратитесь к прилагаемым условиям гарантии.

## ОХРАНА ОКРУЖАЮЩЕЙ СРЕДЫ

### Утилизация



Данное изделие, принадлежности и упаковка подлежат сортировке для переработке, безопасной для окружающей среды.

### Только для стран ЕС

Не выбрасывайте электроинструмент вместе с бытовым мусором. В соответствии с Европейским руководством 2002/96/ЕС по „Утилизации электрического и электронного оборудования“ и национальными законодательными актами электроинструмент, который больше не используется, необходимо собирать отдельно и утилизировать безопасным для окружающей среды образом.

Изделие и руководство пользователя могут быть изменены. Технические характеристики могут быть изменены без дальнейшего уведомления.

## Т И ШЛІФУВАЛЬН

Дякуємо вам за купівлю Üçüçü €€

Здійснюючи купівлю, ви отримуєте відмінний товар від одного з ведучих постачальників у Європі.

Усі продукти від компанії виготовлені

у відповідності до найвищих стандартів продуктивності та безпеки. Ми надаємо покупцю послуги найвищої якості, засвідчені гарантією на виріб у цілому.

Сподіваємось, ви будете користуватися даним продуктом протягом багатьох років.

## ЗАСТЕРЕЖЕННЯ ВІДНОСНО БЕЗПЕКИ



### ЗАСТЕРЕЖЕННЯ

**Прочитайте наведені застереження відносно безпеки, додаткові застереження та рекомендації.**

*Невиконання вказівок, наведених у застереженнях відносно безпеки та рекомендаціях, може призвести до ураження електричним струмом, пожежі та/або важкого тілесного ушкодження.*

**Збережіть застереження відносно безпеки та рекомендації для подальшого використання.**

У посібнику користувача та на продукті застосовуються наступні символи:



*Прочитайте посібник користувача.*



*Небезпека тілесного ушкодження.*



*Небезпека ураження електричним струмом.*



*Негайно вийміть штепсель з розетки, якщо ушкоджено кабель живлення, а також під час чищення й технічного обслуговування.*



*Надягайте захисні окуляри. Надягайте засоби захисту органів слуху.*

- A *Користуйтеся пилозахисною маскою.*
- 7 *Подвійна ізоляція.*
- 8 *Забороняється утилізувати продукт невідповідним чином.*
- 9 *Даний продукт відповідає стандартам безпеки, що застосовуються директивами ЄС.*

### Додаткові застереження відносно безпеки при роботі з орбітальними шліфувальними інструментами

- 2 *Контакт з пилом або вдихання пилу, що утворюється в процесі користування (наприклад, поверхні вкриті свинцем, деревина і метал) можуть бути небезпечними для вашого здоров'я і здоров'я присутніх. Завжди надягайте належні захисні засоби, такі як пилозахисна маска. Завжди використовуйте належне видалення пилу під час користування.*

- Не працюйте з матеріалами, що містять азбест. Азбест вважається канцерогенною речовиною.
- Не використовуйте інструмент для шліфування магнісвих поверхонь.
- Надягайте захисні окуляри. Надягайте засоби захисту органів слуху. Якщо необхідно, користуйтеся іншими захисними засобами, такими як рукавички, захисне взуття, і т.д.
- Тримайте прилад за ізольовані поверхні для захвату, якщо можливе доторкання комплектуючої до прихованих дротів або кабелів живлення. Якщо комплектуюча потрапляє в контакт з дротом під напругою, відповідні незахищені металеві частини приладу також можуть опинитись під напругою. Небезпека ураження електричним струмом.
- Будьте дуже обережні при шліфуванні фарбованих поверхонь.
- Перед використанням вийміть з заготовки усі цвяхи та інші металеві предмети.
- Переконайтеся, що заготовка правильно зафіксована.
- Використовуйте тільки наждачний папір, що призначений для використання з даним інструментом.

- Використовуйте лише наждачний папір належного розміру. Переконайтеся, що наждачний папір встановлений належним чином.
- Проводьте огляд наждачного папера перед кожним використанням. Не використовуйте наждачний папір, що зносився через тривале використання.
- Перш ніж покласти інструмент на стіл або верстат, обов'язково вимкніть його.

### Правила безпеки при роботі з електричними приладами

- 3 *Завжди перевіряйте відповідність напруги джерела живлення наведеному у паспортній таблиці значенню.*

- Забороняється використовувати інструмент з ушкодженим кабелем або штепселем.
- Використовуйте кабель-подовжувач, що задовольняє потужність інструменту, площею перерізу не менше 1,5 мм<sup>2</sup>. Якщо використовується подовжувач барабанного типу, завжди повністю розмотуйте кабель.

### ТЕХНІЧНІ ХАРАКТЕРИСТИКИ

Напруга мережі	B~ 230
Частота у мережі	Гц 50
Споживання потужності	Вт 500
Частота холостих обертів	хв <sup>-1</sup> 4.000 - 14.000
Клас захисту	IP 20
Вага	кг 2,4

### ШУМ ТА ВІБРАЦІЯ

Звуковий тиск (L <sub>pa</sub> )	дБ(А) 79
Потужність звуку (L <sub>wa</sub> )	дБ(А) 90
Похибка (K)	дБ(А) 3
Вібрація	м/с <sup>2</sup> 3,52
Похибка (K)	м/с <sup>2</sup> 1,5

- 2 *Надягайте засоби захисту органів слуху.*

### Рівень вібрації

Рівень вібрації, зазначений в кінці даного посібника з експлуатації, було виміряно у відповідності зі стандартизованим випробуванням, що міститься в EN 60745; дана характеристика може використовуватися для порівняння

одного інструмента з іншим, а також для попередньої оцінки впливу вібрації під час застосування даного інструмента для вказаних цілей

- при використанні інструмента в інших цілях або з іншими/несправними допоміжними пристосуваннями рівень впливу вібрації може значно підвищуватися
- у періоди, коли інструмент вимикнений або функціонує без фактичного виконання роботи, рівень впливу вібрації може значно знижуватися

захищайте себе від впливу вібрації, підтримуючи інструмент і його допоміжні пристосування в справному стані, підтримуючи руки в теплі, а також правильно організовуючи свій робочий процес

## ОПИС (РИС. А)

Ваш орбітальний шліфувальний інструмент призначений для шліфування деревини, металу, пластику та фарбованих поверхонь.

1. Вимикач
2. Пиловий мішок
3. Коліщатко регулювання швидкості
4. Тримач наждачного папера
5. Основна ручка
6. Допоміжна ручка
7. Під'єднання пилового мішка

## ЗБИРАННЯ



*Перед збиранням завжди вимикайте інструмент та виймайте штепсель з розетки.*

### Монтаж та демонтаж наждачного папера (рис. В)

#### Монтаж

- Встановіть наждачний папір (8) з потрібним розміром зерна на тримач наждачного папера (4). Переконайтеся, що отвір в наждачному папері (8) відповідає отвору в тримачі наждачного папера (4).
  - Використовуйте грубозернистий наждачний папір (зерно 50) для шліфування грубих, нерівних поверхонь.
  - Використовуйте середньозернистий наждачний папір (зерно 80) для видалення подряпин від грубозернистого

наждачного папера.

- Використовуйте дрібнозернистий наждачний папір (зерно 120) для чистового шліфування поверхонь.

#### Демонтаж

- Зніміть наждачний папір (8) з тримача наждачного папера (4).

## ВИКОРИСТАННЯ

### Вмикання та вимикання (рис. А)

- Щоб ввімкнути інструмент, натисніть вимикач (1).
- Щоб вимкнути тривалий режим, натисніть вимикач (1) знову.

### Встановлення швидкості (рис. А)

Коліщатко регулювання швидкості використовується для налаштування швидкості. Коліщатко регулювання швидкості можна встановити в 6 позицій. Ідеальна швидкість залежить від необхідного розміру зерна і від матеріалу, що обробляється.



*Забороняється встановлювати швидкість під час роботи.*

- Оберніть коліщатко регулювання швидкості (3) у необхідне положення.
  - Для твердих матеріалів використовуйте дрібнозернисту наждачний папір та обирайте нижчу швидкість.
  - Для м'яких матеріалів використовуйте грубозернисту наждачний папір та обирайте вищу швидкість.

### Видалення пилу (рис. С)

- Вставте пиловий мішок (9) в під'єднання пилового мішка (7).
- Повертайте пиловий мішок (9) за годинниковою стрілкою, доки він не замкнеться в потрібному положенні.

### Поради з використання

- Затисніть заготовку.
- Міцно утримуйте інструмент двома руками.
- Ввімкніть інструмент.
- Поставте тримач наждачного папера з наждачним папером на заготовку.
- Повільно рухайте інструмент вздовж поверхні заготовки, щільно притискаючи тримач наждачного папера до заготовки.
- Не тисніть на інструмент занадто сильно. Дайте інструменту виконати роботу.
- Вимкніть інструмент і, перед тим як покласти

його, дочекайтесь повної зупинки.

## ЧИЩЕННЯ Й ТЕХНІЧНЕ ОБСЛУГОВУВАННЯ



*Перед чищенням й технічним обслуговуванням завжди вимикайте інструмент та виймайте штепсель з розетки.*

- Регулярно чистьте корпус м'якою тканиною.
- Вентиляційні отвори мають бути вільними від бруду та пилу. Якщо необхідно, використовуйте м'яку вологу тканину для видалення бруду та пилу з вентиляційних отворів.
- Регулярно чистіть тримач наждачного папера, щоб уникнути похибок під час роботи.

### Заміна наждачного папера (рис. В)

- Щоб зняти старий наждачний папір (8), виконайте процедуру, описану у розділі „Монтаж та демонтаж наждачного папера“.
- Щоб встановити новий наждачний папір (8), виконайте процедуру, описану у розділі „Монтаж та демонтаж наждачного папера“.

### Заміна тримача наждачного папера (рис. D)

Якщо тримач наждачного папера зносився, його потрібно замінити.

- Якщо необхідно, зніміть наждачний папір.
- Послабте гвинти (10) на тримачі наждачного папера (4).
- Зніміть старий тримач наждачного папера (4).
- Встановіть новий тримач наждачного папера (4).
- Затягніть гвинти (10) на тримачі наждачного папера (4).

## ГАРАНТІЯ

Консультація відносно термінів у доданій гарантії.

## ОТОЧУЮЧЕ СЕРЕДОВИЩЕ

### Утилізація



Продукт, комплектуючі та пакувальні матеріали необхідно відсортувати для екологічно нешкідливої переробки.

### Тільки для країн ЄС

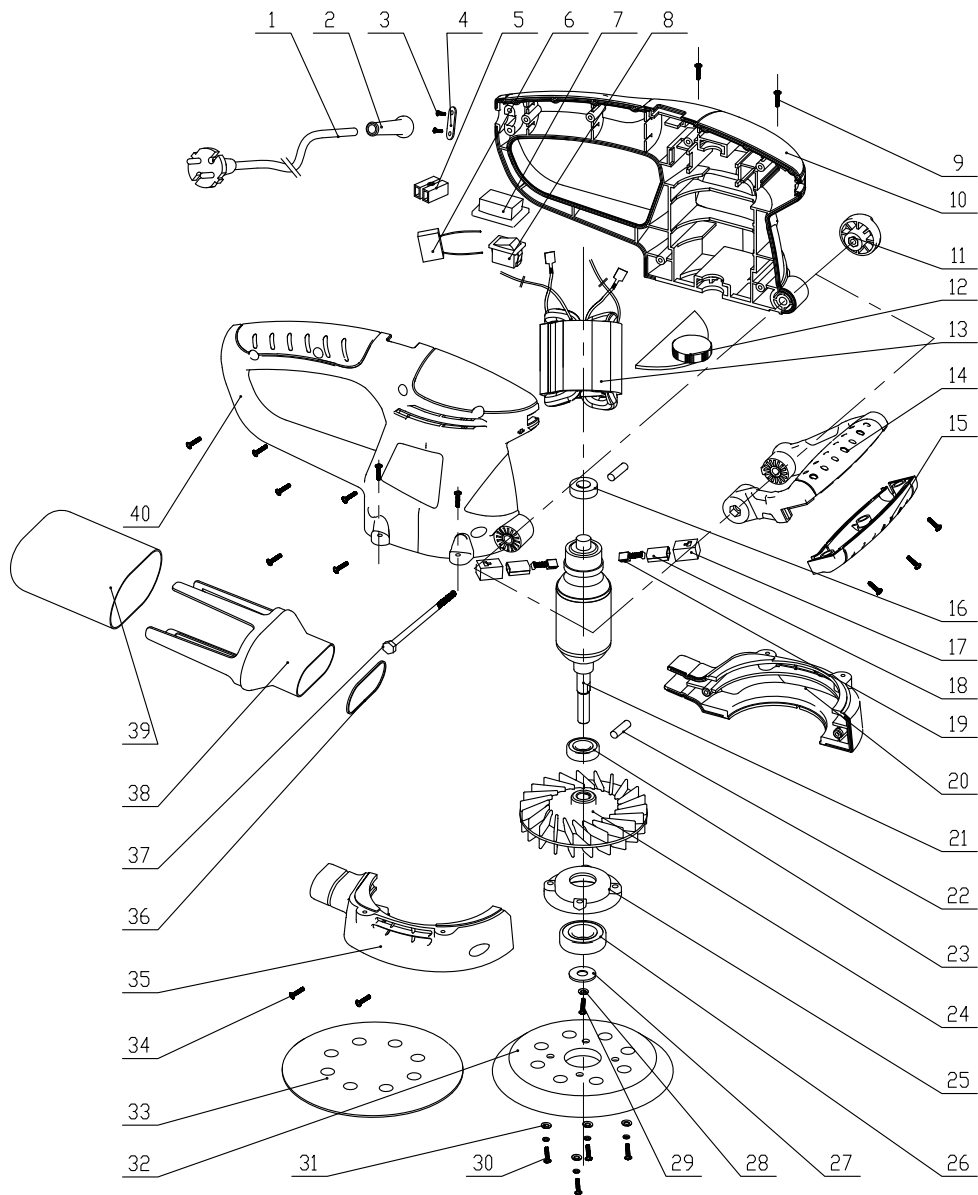
Забороняється викидати електроінструменти у побутові відходи. Відповідно до Директиви ЄС 2002/96/ЄС про відходи електричного і електронного обладнання і її застосуванню до національних законів, електроінструменти, що не підлягають подальшому використанню, необхідно збирати окремо і утилізувати шляхом екологічно нешкідливої переробки.

Продукт та посібник користувача можуть змінюватися. Технічні характеристики можуть змінюватися без додаткового попередження.

---

## ***Spare parts list***

<b>No.</b>	<b>Description</b>	<b>Position</b>
	Switch	7 + 8
	Speed control	12
	Stator	13
	Carbon brush holder	17 + 18
	Carbon brush set	19
	Rotor	21
	Bearing 608	23
	Bearing 6002	26
	Baseplate	30 - 32
	Dust extraction adapter	36 + 38 + 39





Products of brand "Stark" is constantly being improved so specifications and design can be slightly different.



Вироби під торговою маркою "Stark" постійно удосконалюються, тому технічні характеристики та дизайн виробів можуть несуттєво змінюватися.



Изделия торговой марки "Stark" постоянно совершенствуются, поэтому технические характеристики и дизайн изделий могут незначительно отличаться.

**Produced by:**  
**Stark Werkzeuge**  
**Germany**





## **ОФИЦИАЛЬНЫЙ ДИЛЕР В УКРАИНЕ:**

[storgom.ua](https://storgom.ua)

### **ГРАФИК РАБОТЫ:**

Пн. – Пт.: с 8:30 по 18:30

Сб.: с 09:00 по 16:00

Вс.: с 10:00 по 16:00

### **КОНТАКТЫ:**

+38 (044) 360-46-77

+38 (066) 77-395-77

+38 (097) 77-236-77

+38 (093) 360-46-77

Детальное описание товара:

<https://storgom.ua/product/ekstsentrikovaia-shlifmashina-stark-rs-500.html>

Другие товары:

<https://storgom.ua/setevye-ekscentrikovye-shlifmashiny.html>