



# **ПОСІБНИК КОРИСТУВАЧА ДЛЯ ОБПРИСКУВАЧІВ ЈАСТО РЈВ-с**

Виробник: ЈАСТО Ltd.

Постачальник: ТОВ «ГД «Мета-Груп», вул. Зоряна, 22, с. Петрівське, Києво-Святошинський р-н, Київська обл., Україна, 08141

Тел. +38(044)200-50-71, Факс: +38(044)200-50-72, Сервіс: +38(044)200-50-61

## 1. ВСТУП

У цьому посібнику надано інформацію з правильного монтажу, експлуатації та технічного догляду за обприскувачем. Перед використанням обприскувача уважно прочитайте та виконуйте інструкції, що містяться в цьому посібнику. Це обладнання призначене для обприскування рослин речовинами, які схвалені контролюючими органами.

## 2. ТЕХНІЧНІ ХАРАКТЕРИСТИКИ

Модель	PJВс – 20/16/8
Розміри ДхШхВ	532мм x 385мм x 205мм/ 462мм x 385мм x 205мм/ 417мм x 255мм x 159мм
Вага нетто	4кг / 3,2кг / 2,4кг
Вага брутто	24кг / 19,2кг / 10,4кг
Довжина штанги розпилення	600мм / 600мм / 350мм
Довжина шланга	1350мм / 1350мм / 1650мм
Бак для хімічних реагентів	
Ємність	20л / 16л / 8л
Діаметр отвору	115мм / 115мм / 100мм
Матеріал	Поліетилен
Помпа	
Тип	Діафрагма
Максимальний тиск	4,1 бар
Відкритий потік	1,9 л/хв.
Встановлене сопло	Синя насадка з ущільненням, що регулюється
Батарея	
Тип	Літій-іонна, що перезаряджається
Номінальна напруга	10,8 В
Ємність	2200 мА/год.
Час зарядки	6 годин

## ПОСІБНИК З БЕЗПЕКИ - ВИЗНАЧЕННЯ

Важливо, прочитати і зрозуміти цей посібник. Інформація, що міститься в посібнику призначена для захисту ВАШОЇ БЕЗПЕКИ та ЗАПОБІГАННЯ ПРОБЛЕМ З ОБЛАДНАННЯМ.

Зазначені нижче терміни використовуються для того, щоб ви могли зрозуміти цю інформацію.

### **НЕБЕЗПЕЧНО!**

Вказує на небезпечну ситуацію, яка, якщо її не уникнути, призведе до смерті або серйозних травм.

### **УВАГА!**

Вказує на потенційно небезпечну ситуацію, яка, якщо її не уникнути, може призвести до смерті або серйозних травм.

### **ЗАСТЕРЕЖЕННЯ!**

Вказує на потенційно небезпечну ситуацію, яка, якщо її не уникнути, може призвести до легкої травми або травм середньої важкості.

**Примітка:** вказує на потенційно небезпечну ситуацію, яка, якщо її не уникнути, може призвести до пошкодження майна.

**ЗБЕРІЖІТЬ ЦІ ЗАСТЕРЕЖЕННЯ ТА ІНСТРУКЦІЇ ДЛЯ ПОДАЛЬШОГО ВИКОРИСТАННЯ.**

## 3. ЗАГАЛЬНІ ПРАВИЛА БЕЗПЕКИ

Читайте всі правила безпеки та інструкції. Недотримання попереджень та інструкцій може призвести до ураження електричним струмом, вогнем і призвести до серйозних травм.

Термін "електроінструмент" в попередженнях відноситься до Вашого мережевого (з кабелем) електроінструменту або акумулятору (бездротового).

### **3.1. БЕЗПЕКА РОБОЧОГО МІСЦЯ**

- а. Тримайте робоче місце в чистоті і добре освітленим. Захаращені або темні ділянки можуть призвести до нещасних випадків.
- б. Не користуйтеся приладом у небезпечному середовищі, наприклад, за наявності легкозаймистих рідин, газів або пилу. Електричні інструменти створюють іскри, що можуть запалити пил або гази.
- в. Тримайте дітей та сторонніх осіб подалі під час роботи з електроінструментом. Відволікання при роботі з електроінструментом може призвести до втрати контролю та нещасних випадків.

### **3.2. ЕЛЕКТРИЧНА БЕЗПЕКА**

- а. Вилка підключення електроінструмента повинна підходити до розетки. Ніколи не змінюйте штекер. Не використовуйте штекерні адаптери з заземленням. Оригінальні штекери, що відповідають розеткам мережі, знижують ризик ураження електричним струмом.
- б. Уникайте контакту тіла з заземленими поверхнями такими як труби, радіатори, плити та холодильники, так як існує підвищений ризик ураження електричним струмом. Запобігайте ураженню електроінструмента водою (дощ та вологі умови). Вода потрапляючи до електроінструмента збільшує ризик ураження електричним струмом.
- г. Використовуйте кабель тільки за його прямим призначенням. Ніколи не використовуйте кабель для перенесення, підтягування або від'єднання електроінструмента. Тримайте кабель подалі від тепла, масла, гострих кромки або рухомих частин. Пошкоджені або заплутані кабелі збільшують ризик ураження електричним струмом.
- г. При роботі з електроінструментом на вулиці, використовуйте кабель, що підходить для використання на відкритому повітрі. Використання кабелю, що підходить для зовнішнього використання знижує ризик ураження електричним струмом.
- д. При роботі з електроінструментом в сирому місці, використовуйте захищене відключення. Використання ПЗВ знижує ризик ураження електричним струмом.

### **3.3. ОСОБИСТА БЕЗПЕКА**

- а. Будьте уважні, слідкуйте за тим, що ви робите, і як використовуєте прилад при роботі. Не застосовуйте силу при використанні електроінструмента. Якщо ви втомилися або знаходитесь під впливом наркотиків, алкоголю або ліків не використовуйте електроінструмент, це може призвести до неувважності при роботі та може стати наслідком серйозних травм.
- б. Використовуйте засоби індивідуального захисту. Завжди захищайте очі окулярами. Такі засоби захисту, як респіратор, спецвзуття, каска та засоби захисту органів слуху, що використовуються в належних умовах, знизять ризик отримання травм.
- в. Для запобігання випадкового запуску. Переконайтеся, що вимикач знаходиться в положенні вимкнення перед підключенням до джерела живлення та /або комплекту елементів живлення. При нещасних випадках негайно вимикайте електроінструмент.
- г. Не тягніться. Завжди зберігайте стійке положення і рівновагу. Це дозволяє краще зберігати контроль над електроінструментом у несподіваних ситуаціях.
- г. Одягайтеся правильно. Не носіть просторий одяг або прикраси. Тримайте волосся, одяг і рукавички подалі від рухомих частини. Вільний одяг, прикраси або довге волосся можуть бути захоплені рухомими частинами, що може призвести до травм та нещасних випадків.
- д. Якщо є пристрої для підключення до інших приладів, переконайтеся, що вони підключені і використовуються належним чином. Використання мішка може зменшити ризик виникнення небезпеки, пов'язаної з пилом.

### **3.4. ВИКОРИСТАННЯ ТА ДОГЛЯД**

- а. Не перевантажуйте електроінструмент. Використовуйте правильні пристрої для зарядки. Правильно підібраний електроінструмент зробить роботу кращою і безпечною, працюйте у швидкісному діапазоні, для якої передбачений прилад.
- б. Не користуйтеся електроприладом, якщо перемикач не повертається для включення і виключення. Електроінструмент, який не може управлятися за допомогою перемикача небезпечний і повинен бути відремонтований.
- в. Від'єднайте штекер від джерела живлення і / або акумулятор від електроінструменту перед проведенням будь-яких налаштувань, заміни приладдя або перед зберіганням електроінструменту. Такі запобіжні заходи знижують ризик випадкового ввімкнення електроінструмента.
- г. Зберігайте електроінструмент в недоступному для дітей місці і не дозволяйте особам, які не

знайомі з даною інструкцією з експлуатації електроінструмента використовувати даний обприскувач. Електроінструмент небезпечний у разі застосування недосвідченими людьми.

г. Технічне обслуговування електроінструментів. Перевірте електроінструмент на відповідність та з'єднання всіх рухомих частин, поломка частин впливає на роботу електроінструмента. Якщо він пошкоджений, відремонтуйте електроінструмент перед використанням. Нешасні випадки є наслідком недостатнього технічного догляду за електроінструментом.

е. Тримайте ріжучі інструменти гострими та чистими. При належному догляді ріжучі інструменти з гострими ріжучими краями легше контролювати.

є. Використовуйте електроприлад, приладдя та насадки відповідно до цієї інструкції, беручи до уваги умови праці. Використання електроінструменту для операцій відмінних від тих, що зазначені в інструкції, може призвести до виникнення небезпечних ситуацій.

### 3.5. АКУМУЛЯТОР ТА ДОГЛЯД ЗА НИМ

а. Заряджайте тільки за допомогою зарядного пристрою від виробника. Зарядний пристрій, який підходить до одного типу акумулятора, може створювати вогнебезпечну ситуацію та ризики при використанні з іншим акумуляторним блоком.

б. Використовуйте електроінструмент тільки з призначеним від виробника акумулятором. Використання будь-яких інших акумуляторів може створити ризик отримання травм.

в. Коли акумулятор не використовується, тримайте його подалі від інших металевих предметів, таких як скріпки, монети, ключі, цвяхи, гвинти, або інших дрібних металевих предметів, які можуть встановити з'єднання. Коротке замикання контактів акумулятора може призвести до опіків або виникнення вогню.

г. При неправильному поводженні може потекти рідина з акумулятора, уникайте контакту з нею. При випадковому контакті з рідиною та при потраплянні рідини в очі, зверніться за медичною допомогою. Попадання акумуляторної рідини може викликати подразнення шкіри або опіки.

г. Не використовуйте акумулятор або джерело живлення приладу, якщо він пошкоджений. Пошкоджений акумулятор може мати непередбачувані наслідки в результаті чого можуть виникнути вибухи, ризики для здоров'я та травми.


д. Не допускайте нагрівання акумулятора або пристрою. Вплив вогню або температури вище 60°C може призвести до вибуху.

### 3.6. СЕРВІС

а. Ваш електроінструмент обслуговується кваліфікованими фахівцями з ремонту, якщо ви використовуєте тільки оригінальні запасних частин. Це забезпечить безпеку електроінструменту.

## 4. СИМВОЛИ

Мітка на вашому інструменті може включати наступні символи:

В	Вольти	n0	Швидкість холостого ходу
А	Амperi	ou d.c.	Постійний струм
кВт	Кіловати	ou a.c.	Змінний струм
Гц	Герци		Заземлюючий термінал
бар	Бар	л	літр
Хв.	Хвилини	кг	кілограм
Год.	Години	м	метр

## 5. ВАЖЛИВІ ІНСТРУКЦІЇ З ТЕХНІКИ БЕЗПЕКИ ДЛЯ ЗАРЯДНОГО ПРИСТРОЮ УВАГА!

**Небезпека ураження електричним струмом.** Не допускати попадання будь-якої рідини всередину зарядного пристрою.

### ЗАСТЕРЕЖЕННЯ!

- Небезпека опіку. Щоб знизити ризик отримання травм, використовуйте тільки зарядку для акумулятора, призначеного для Jacto. Інші типи акумуляторів можуть вибухнути, що призведе до тілесних ушкоджень та подразнень.
- За певних умов, зарядний пристрій, що підключений до джерела живлення, може бути пошкоджений сторонніми матеріалами. Матеріали такі як, скловата, алюмінієва фольга або металеві частинки необхідно тримати подалі від зарядного пристрою, вони можуть нашкодити

пристрою. Завжди від'єднуйте зарядний пристрій від джерела живлення коли не заряджаєте акумулятор. Вимикайте зарядний пристрій, перед очисткою.

### **УВАГА!**

НЕ намагайтеся заряджати акумулятор будь-якими іншими, ніж зарядні пристрої, що описані в цьому посібнику. Зарядний пристрій та акумулятор спеціально розроблені для їх використання разом.

- Дані зарядні пристрої не призначені для будь-якого використання окрім зарядки літєвих акумуляторів Jacto. Будь-яке інше використання може призвести до ризику виникнення пожежі, ураження електричним струмом.
- Не піддавайте зарядний пристрій впливу вологи, дощу або снігу.
- Використовуйте штекер, а не шнур при відключенні зарядного пристрою. Це дозволить знизити ризик пошкодження електричного штекера і кабелю.
- Переконайтеся, що шнур розташований так, що він НЕ буде перешкоджати іншим.
- Використовуйте подовжувач, ТІЛЬКИ якщо це необхідно. Використання невідповідних подовжувачів може призвести до ризику виникнення пожежі, ураження електричним струмом або ураженням електричним струмом.
- Подовжувач повинен мати правильний розмір дроту (AWG або American Wire Gauge) для забезпечення безпеки. При використанні більш одного подовжувача, будьте впевнені, що кожен окремих подовжувач має необхідну напругу. Подовжувачі з низькою напругою можуть викликати падіння лінії напруги, що призведе до втрати потужності і перегрівання. У наступній таблиці наведено правильний розмір для використання в залежності від довжини шнура, номінальний струм наведений на етикетці зарядного пристрою в цьому посібнику.

### **5.1. ПРОЦЕДУРА ЗАРЯДКИ**

Зарядний пристрій JACTO, що поставляється з цим розпилювачем призначений для зарядки акумулятора Jacto Модель JB1660 протягом 6 годин.

1. Вийміть батарею з обприскувача.
2. Підключіть зарядний пристрій до відповідної розетки перед підключенням акумулятора. Переконайтеся, що шнур живлення змінного струму добре закріплений з зарядним пристроєм.
3. Підключіть штекер зарядного пристрою до роз'єму акумулятора.
4. Під час підзарядки індикатор буде залишатися червоний / оранжевий.
5. Коли акумулятор повністю заряджений, індикатор змінює свій колір на зелений.
6. Як тільки акумулятор повністю зарядиться, від'єднайте батарею від зарядного пристрою.
7. Відключіть зарядний пристрій від живлення.

Незаряджений акумулятор заряджайте якомога швидше інакше термін використання акумулятора може бути значно зменшений. Для продовження терміну служби акумулятора, не розряджайте акумулятор повністю. Рекомендується заряджати акумулятор після кожного використання.

### **5.2. ВАЖЛИВІ ЗАУВАЖЕННЯ**

НЕ заряджайте акумулятор при температурі повітря нижче ніж 0°C або вище 45°C. Це **важливо** і дозволить запобігти серйозним пошкодженням акумулятора.

- Зарядний пристрій і акумулятор можуть нагріватися під час зарядки, **не торкайтесь**. Це нормальний стан, підвищення температури виробів під час зарядки **не вказує** на проблему. Для полегшення охолодження акумулятора не упакуйте його після використання, не ставте зарядний пристрій або акумулятор в тепле середовище.
- Не заморожуйте і не занурюйте зарядний пристрій у воду або будь-яку іншу рідину.

### **6. ВАЖЛИВІ ІНСТРУКЦІЇ З ТЕХНІКИ БЕЗПЕКИ АКУМУЛЯТОРА ПОПЕРЕДЖЕННЯ!**

Для безпечної експлуатації, прочитайте спочатку цей посібник та інструкції, що поставляється з виробом. Перед використанням зарядного пристрою: при відкритті пакету інструментів в перший раз, акумулятор не буде повністю заряджений. Перед використанням акумулятора і зарядного пристрою, прочитайте техніку безпеки наведену нижче. Далі йде опис процедури зарядки.

## **ПРОЧИТАЙТЕ ВСІ ІНСТРУКЦІЇ**

- Не викидайте акумулятор, навіть якщо він сильно пошкоджений або повністю зношений. Акумулятор може вибухнути. При згоранні акумулятора утворюються токсичні гази.
- Не заряджайте і не використовуйте акумулятор у вибухонебезпечному середовищі, наприклад, за наявності легкозаймистих рідин, газів або пилу. Установлення та виймання акумулятора з зарядного пристрою може запалити пил або пари.
- Якщо вміст акумулятора потрапив на шкіру, негайно вимийте пошкоджену область шкіри м'яким милом і водою. Якщо рідина акумулятора потрапила в око, промийте відкрите око протягом 15 хвилин або до тих пір, поки не припиниться роздратування. Якщо необхідна медична допомога, то треба пам'ятати про те, що електроліт в акумуляторі для літій-іонних батарей складається з суміші рідких органічних карбонатів і солей літію.
- Вміст відкритих елементів акумулятора може викликати респіраторні пошкодження. Забезпечте подачу свіжого повітря. Якщо симптоми не проходять, зверніться за допомогою до лікаря.
- Утилізація використаних батарей повинна проводитися при необхідності. Якщо рециркуляційний центр не доступний у вашому регіоні, будь ласка, зв'яжіться з сервісним центром.

## **УВАГА!**

Небезпека опіку. Рідина батареї може бути легкозаймистою при впливі іскри або полум'я.

- Зарядка акумулятора здійснюється тільки зарядним пристроєм Jacto.
- Не допускайте потрапляння або занурювання в воду або в інші рідини. Це може призвести до передчасної поломки.
- Не зберігайте та не використовуйте електроінструмент і акумулятор в тих місцях, де температура може досягати або перевищувати 45°C.
- Не намагайтеся відкрити акумуляторний блок з будь-якої причини. Якщо корпус акумулятора тріснув або ушкодився, не намагайтеся підключати його до зарядного пристрою. Не використовуйте акумулятор після падіння або пошкодження. Не використовувати акумулятор або зарядний пристрій, якщо він впав або пошкоджений будь-яким чином (тобто, пронизаний цвяхом, пошкоджений молотком, тощо). Пошкоджені акумулятори необхідно повернути в сервісний центр для подальшої утилізації.
- Небезпека виникнення пожежі. Не зберігайте та не переносьте акумулятор, так що металеві предмети можуть зв'язатися з акумулятором. Наприклад, не залишайте в фартуху, кишені, коробці, комплект виробів з металу, сипучі цвяхи, гвинти, ключі і т.д. Переміщення акумулятора може, можливо, призвести до виникнення вогню, якщо клеми акумулятора контактують з такими матеріалами як ключі, монети, ручні інструменти тощо.

Правила транспортування забороняють перевозити акумулятор літаком. Таким чином, при транспортуванні акумулятора, переконайтеся, що клеми акумулятора захищені і добре ізольовані від матеріалів які могли б зв'язатися з ними і стати причиною короткого замикання.

Примітка: Акумулятор не слід реєструвати разом з багажем.

## **. ВАЖЛИВІ ІНСТРУКЦІЇ З ТЕХНІКИ БЕЗПЕКИ ОБПРИСКУВАЧІВ НЕБЕЗПЕЧНО!**

- Не розпилюйте біля легкозаймистих або горючих речовини, хімічних продуктів. Це може призвести до серйозних ризиків виникнення пожежі та вибуху.
- Не розпилюйте кислоти або їдкі хімікати. Це може призвести до серйозних ризиків виникнення пожежі, вибуху і витоку. Частина обприскувача можуть бути пошкоджені.

## **УВАГА!**

- НЕ використовуйте обприскувач для інших цілей окрім розпилення сільськогосподарських хімікатів, які затверджені компетентними органами.

Завжди враховуйте наступні рекомендації:

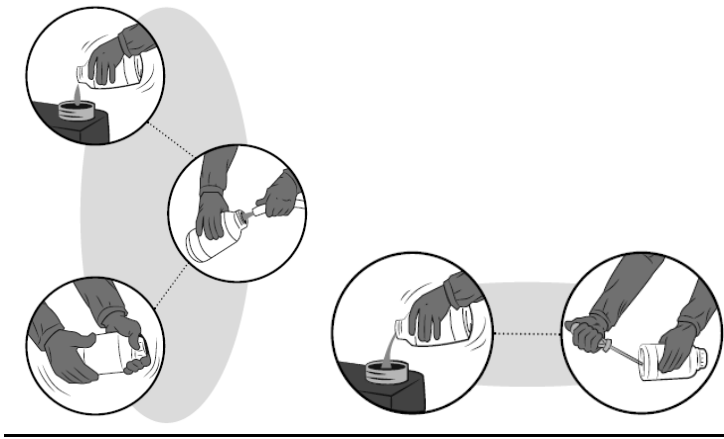
- Перевірте обприскувач перед розпиленням. Переконайтеся, що немає витоку або відсутніх деталей. Не використовуйте обприскувач, якщо він знаходиться в неналежному стані.
- Не їжте, не пийте, і не паліть під час обприскування. Тому що це може призвести до отруєння.
- Не змішуйте хімікати, якщо це не рекомендовано виробником. Це може призвести до несподіваних хімічних реакцій.
- Прочитайте ретельно етикетку хімічної продукції. Завжди дотримуйтесь рекомендацій виробника.

- Обережно, всередині бака обприскувача та на виході з сопла високий тиск. Вимикайте обприскувач повністю і зменшуйте тиск подачі перш ніж ремонтувати або змінити деталі обприскувача.
- Не наводьте сопло обприскувача в сторону випадкових перехожих. Речовини можуть бути токсичними для людини.
- Після використання гербіцидів завжди мийте обладнання перед використанням інших речовин.
- Носіть засоби індивідуального захисту. Одягайте рукавички, захисні окуляри, маску безпеки і захисний одяг.
- Очистіть себе після розпилення. Прийміть душ з великою кількістю води і мила. Одягніть чистий одяг.
- Одяг, який використовувався при обприскуванні повинен бути випраний окремо від іншого одягу.
- Зберігайте продукти хімічної промисловості в не досяжному для дітей і тварин місці. Зберігайте окремо хімічні речовини для запобігання використанню їх іншими особами.
- У разі інтоксикації, зверніться негайно до лікаря. Покажіть йому / їй етикетку виробника хімікатів.
- Утилізуйте хімічні контейнери належним чином. Дотримуйтесь ваших місцевих рекомендацій регулюючих організацій та виробника. Рекомендації з утилізації.
- Не забруднюйте навколишнє середовище.
- Під час транспортування в транспортних засобах обприскувач повинен бути вимкнений і закріплений. Завжди тримайте закритим тригер клапана під час транспортування та якщо обприскувач не використовується.

### **7.1. ПОТРІЙНЕ ПОЛОСКАННЯ БАКУ ПІСЛЯ ОБПРИСКУВАННЯ**

**Примітка:** Навіть коли бак вважається порожнім, він може містити хімічні залишки. Тому, залишаючи бак без полоскання є надзвичайно небезпечним для людини, тварин і навколишнього середовища. Металеві, пластмасові та скляні баки для хімікатів, повинно промити три рази, щоб забезпечити видалення всіх залишків. У цьому посібнику наведено інформацію про потрійне полоскання та його виконання правильним, безпечним і ефективним шляхом.






1. Відразу ж після спорожнення бака, ви повинні тримати його дотори дном, отвором донизу над відром, яке ви використовували для підготовки хімічних сумішей, протягом принаймні 30 секунд, поки без залишку, до останньої краплі, жодних речовин не залишиться в баку.
2. Тримайте контейнер у вертикальному положенні, налейте 1/4 води. Наприклад: на 1000 мл бак, налейте 250 мл води.
3. Встановіть кришку бака і щільно закрийте його, щоб уникнути витоків під час перемішування.
4. Перемішайте воду сильно в усіх відношеннях (по горизонталі і по вертикалі), протягом приблизно 30 секунд, щоб видалити залишки які знаходяться на внутрішніх стінках контейнера.
5. Обережно вилийте воду для полоскання в резервуар обприскувача.
6. Продовжуйте утримувати контейнер над отвором розпилення бака протягом приблизно 30 секунд до останньої краплі.
7. Повторіть ці дії ще два рази. Таким чином, ви забезпечите потрійне полоскання.
8. Проколіть дно пластикових пляшок гострим металевим предметом, для повного їх випорожнення. Не пошкоджуйте етикетку для можливості розпізнавання катіонів.



## 8. ІНСТРУКЦІЯ З ЕКСПЛУАТАЦІЇ

Наступні кроки описують, як безпечно використовувати обприскувач.

### 8.3. ВИБІР ТИПУ НАСАДКИ (СОПЛА)

Тип сопла	Фільтр	Ідентифікація	Застосування	Тиск (МПа)	Об'єм подачі (л/хв.)
	80 (жовтий)	(1197535) JEF 110015 зелений	Гербіциди	30	0,49
	50 (блакитний)	(1197536) JEF 11002 жовтий		30	0,65
	50 (блакитний)	(1197537) JEF11003 блакитний		30	0,98
	80 (жовтий)	(1197475) JSF 110015 зелений	Гербіциди	30	0,49
	50 (блакитний)	(1197476) JSF 11002 жовтий		30	0,65
	50 (блакитний)	(1197477) JSF11003 блакитний		30	0,58
	50 (блакитний)	(1197565) JHC 8002 жовтий	Фунгіциди та інсектициди, позакореневе розбризування добрив	45	0,80
	50 (блакитний)	(1198892) JHC 8004 червоний		45	1,60
	50 (блакитний)	(1198893) JHC 8005 коричневий		45	2,00
	50 (блакитний)	(1197486) JDF 04 червоний	Гербіциди, позакореневе розбризування добрив	15	0,92
	50 (блакитний)	(1197487) JDF 05 коричневий		15	1,15
	50 (блакитний)	(1197488) JDF 06 сірий		15	1,39
	80 (жовтий)	(1197497) JAI 120015 зелений	Гербіциди	20	0,42
	80 (жовтий)	(1197499) JAI 12002 жовтий		20	0,57
	50 (блакитний)	(1197501) JAI 12003 блакитний		20	0,85

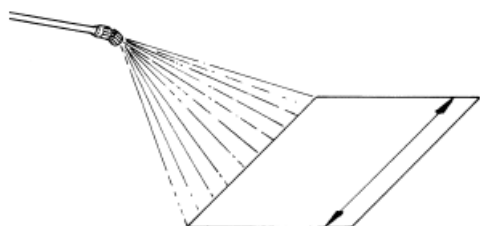
\*Приблизні дані, застосування сопла для унікальних насадок для висоти 50 см.



**Примітка:** Згадані в цьому посібнику сопла не є обов'язковими, і не йдуть в комплекті з цим обприскувачем.

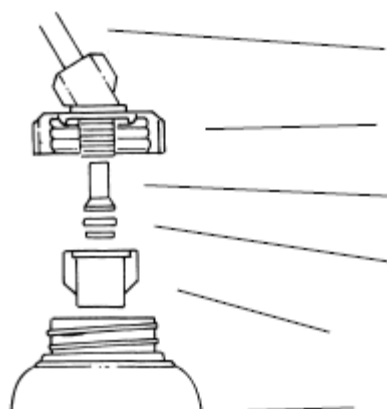
## 8.2. КАЛІБРУВАННЯ ЖИВЛЕННЯ АКУМУЛЯТОРА РАНЦЕВОГО ОБПРИСКУВАЧА ПРОЦЕДУРА

1. ВИКОРИСТОВУЙТЕ калібратори (додатково)
2. Тримайте штангу на робочій висоті і розпиліть хімікати для вимірювання ширини смуги.
3. На основі ширини смуги, розрахуйте загальну частоту, об'єм роботи, щоб обприскати необхідну область. Використовуйте таблицю як показано нижче.



Ширина смуги

Ширина смуги (м)	0,5	0,7	1,0	1,2	1,5
Відстань (м)	50,5	35,7	25,0	20,8	16,7



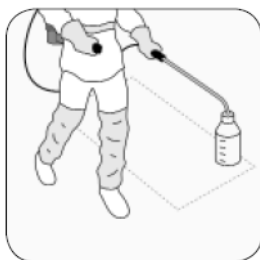
Прикріпіть калібратор до штанги, як показано:

- Штанга
- Обкладинка
- Фільтр
- Форсунка
- Калібратор
- Пляшка

- Зніміть ковпачок, сопло і фільтр.
- Встановіть калібраторі кришку.
- Встановіть на фільтрі, сопло і ковпачок.
- Пригвинтіть калібратор на кришку.



Запишіть час, необхідний для розпилення 25 м<sup>2</sup>



Імітуйте розпилення 25 м<sup>2</sup>

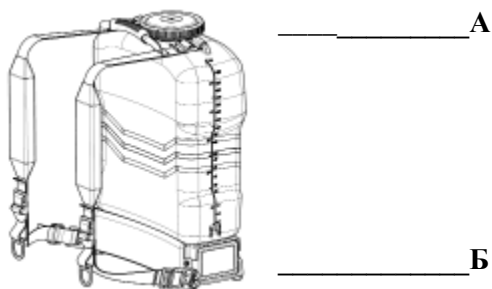
## 8.3. ЗАПОВНЕННЯ ОБПРИСКУВАЧА ПЕСТИЦИДАМИ

1. Уважно прочитайте етикетки виробника хімікатів;
2. Налийте 5 літрів води в відро і додайте хімікати;
3. Перемішайте, до утворення однорідної суміші;
4. Налийте розчин в бак обприскувача.

#### 8.4. М'ЯКІ РЕМЕНІ ЗІ ШВИДКИМ РЕГУЛЮВАННЯМ (16с та 20с)

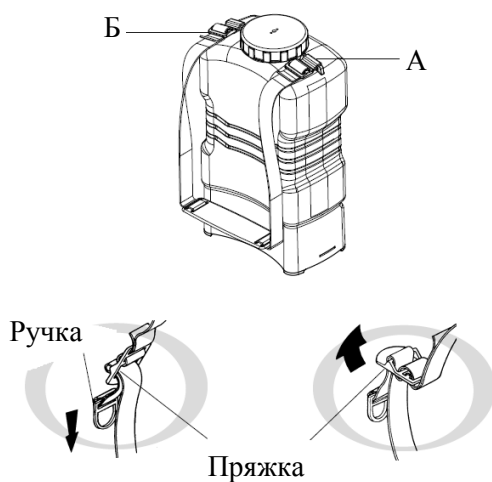
Бак оздоблений ременями для зручності використання. М'які ремені можна швидко відрегулювати, щоб правильно розташувати обприскувач на спині оператора.

1. Встановіть ремінь, як показано в положенні А.
2. Пряжки ременя, розташованих на бічній стороні обприскувача, як показано в позиції В.
3. Для того, щоб затягнути ремінь, утримуйте міцно ремінь за пряжку з одного боку, і потягніть за ручку вниз з іншого боку. Щоб послабити ремінь, утримуйте міцно пряжку з одного боку, і потягніть лямку вгору з іншого боку.



#### 8.5. М'ЯКІ РЕМЕНІ ЗІ ШВИДКИМ РЕГУЛЮВАННЯМ (8с)

1. Встановіть ремінь на бак, як показано А.
2. Відрегулюйте проміжну пряжку за бажанням, як показано в Б. Щоб затягнути ремінь, утримуйте ремінь міцно однією рукою і потягніть за ручку.



#### 8.6. ВВІМКНЕННЯ/ВИМИКАННЯ ОБПРИСКУВАЧА

**Примітка:** Перед тим як почати обприскувати, затягніть хомути. Щоб уникнути забруднення оператора і навколишнього середовища.

Щоб включити розпилювач:



1. Увімкніть обприскувач за допомогою перемикача ON / OFF на електронній панелі.
2. Перемістіть штангу з спускового клапана вище обприскувача до моменту подачі струї, обприскувач починає безперервно розпорощувати.
3. Установіть обприскувач в безпечне положення і відкрийте клапан, щоб почати розпорощення.

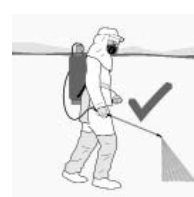
Щоб вимкнути обприскувач:

1. Закрийте пусковий клапан. Внутрішній тиск насоса автоматично вимикає обприскувач (обприскувач надалі знаходиться в стані спокою).
2. Вимкніть обприскувач за допомогою перемикача ON / OFF на електронній панелі.
3. Установіть обприскувач в безпечне положення і відкрийте клапан для скидання тиску перед зберіганням обприскувача.

## 8.7. ДОДАТОК



УНИКАЙТЕ ВІТРУ



ТРИМАЙТЕ ПОСТІЙНУ ВИСОТУ



НЕ РОЗПРИСКУЙТЕ БЛЯ ВІДКРИТИХ ВОДОЙМ

### УВАГА!

Використовуйте засоби індивідуального захисту для забезпечення необхідної безпеки.

### УВАГА!

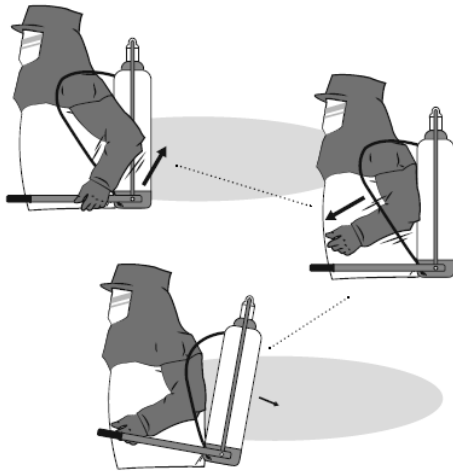
Використовуйте правильну дозу і обсяг хімічних речовин згідно етикетці продукту.

### УВАГА!

Не розпиляти поблизу людей, які не використовують захист.

### УВАГА!

У разі аварії зніміть негайно розпилювач як показано на малюнку нижче.

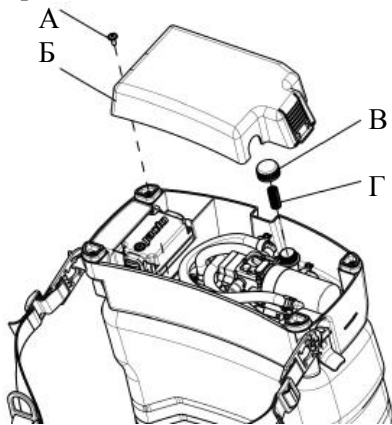


## 9. ОБСЛУГОВУВАННЯ

Для продовження терміну служби обприскувача, виконайте наступні важливі інструкції по догляду:

- При заповненні баку, завжди використовуйте сітчастий фільтр. Це дозволить зменшити ймовірність потрапляння небажаного сміття, яке може пошкодити обприскувач.
- Не використовуйте розпилювач без всмоктуючого фільтра. Це може привести до серйозного пошкодження обприскувача.

Періодично мийте та замініть цей фільтр наступним чином:



1. Переконайтеся, що обприскувач вимкнений, а бак порожній і поставити його з ніг на голову;
2. Видаліть гвинт А;
3. Зніміть кришку Б;
4. Викрутіть кришку В;
5. Очистіть або замініть фільтр Г.

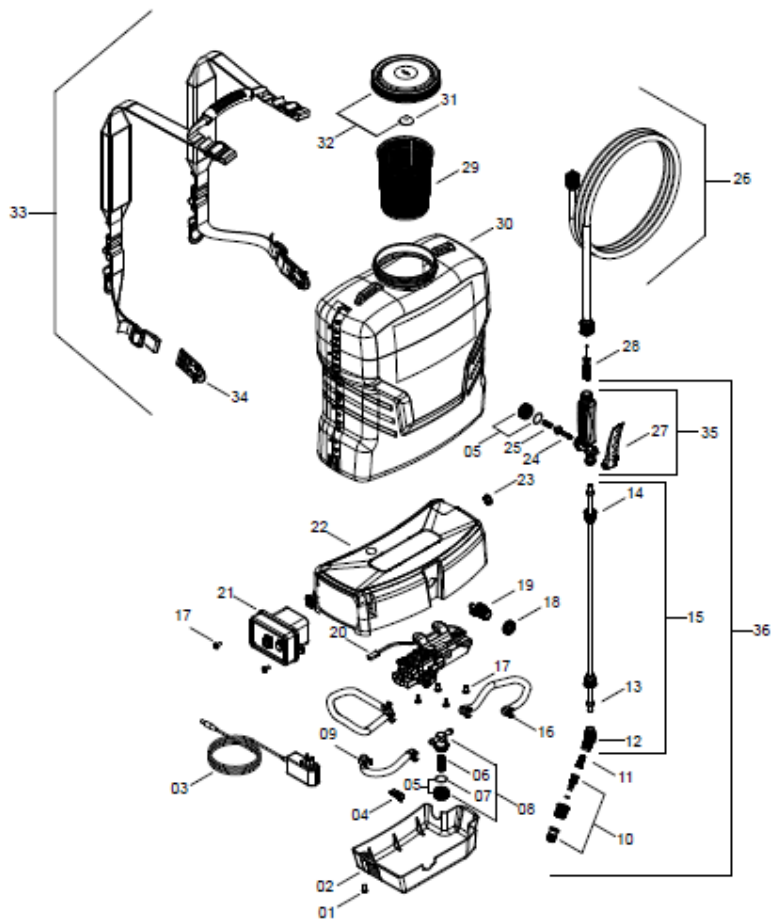
- Бак наповнюється тільки готовими розчинами водорозчинних агрохімічних речовин або вже змішаних рідин з порошку через фільтр. Не готуйте суміші безпосередньо в обприскувачі баку;
- Цей обприскувач є електронним інструментом, і повинен бути захищений від суворих умов навколишнього середовища. Якщо ви не використовуєте обприскувач, не залишайте його на сонці, під час дощу або на морозі;

- Не занурюйте розпилювач повністю або частково у воду;
- Після використання, мийте все обладнання в спец приміщенні, подалі від продуктів харчування;
- Мийте обприскувач перед зберіганням. Пропустіть прісну воду через бак, насос і шланги після кожного використання. Це допоможе видалити залишки хімічних речовин і продовжить термін служби обприскувача і його частин;
- Штангу обприскувача можна зручно зберігати на бічній стороні бака;
- Переконайтеся в тому, що в обприскувачі не залишилося рідини, особливо перед зберіганням його у зимовий період;
- Форсунки і фільтри необхідно періодично чистити або замінювати. Не використовуйте для чищення сопла або фільтрів гострі тверді предмети, не дути через них за допомогою рота.

## 10. ПЕРЕЛІК ДЕТАЛЕЙ

### 10.1. PJB-16c/ PJB-20c

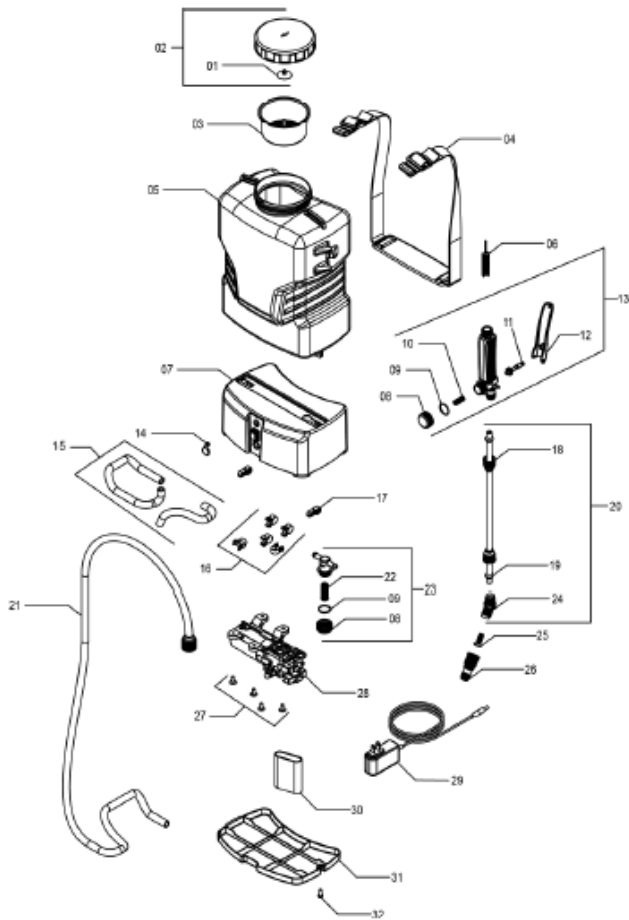
№	Код	Найменування	Кількість
1	1220947	Хрестоподібний гвинт з круглою головкою M5X0, 8X 12	1
2	1220640	Нижня кришка	1
3	1224051	Зарядка 12.6V євроштекер	1
4	1168397	Замок ХРУ	1
5	1168544	Ущільнююче кільце кришки фільтра	2
6	1220634	Вбудований фільтр	1
7	1220934	Кільце OR1-019	1
8	1220632	Комплект фільтрів для помпи PJB	1
9	1224055	Комплект шлангів PJB-c	1
10	1222664	Синя насадка з ущільненням, що регулюється	1
11	1168545	Фільтр M50/60	1
12	1220971	Кутове з'єднання 11/16" -16UN	1
13	1220972	Гумовий ущільнювач	2
14	1220969	Шапка гвинта 11/16"	2
15	1220984	Штанга	1
16	1220925	Стальний зажим D 12-14	6
17	1220622	Хрестоподібна головка гвинта 5 x 12мм	6
18	1220636	Гайка для з'єднання	1
19	1220635	З'єднання для шланга	1
20	1220639	Помпа	1
21	1224057	Панель PJB-c	1
22	1220641	База RGB	1
23	1224059	Шапка сопла (кришка)	1
24	1168422	Спиця LP-3 з кільцями	1
25	1222660	Пружина з нержавіючої сталі 9,2	1
26	1224062	Шланг для LP-3 PJB-c	1
27	1220951	Пусковий важіль	1
28	1168418	Фільтр LP-3	1
29	1220919	Фільтр баку PJ	1
30	1224068	Бак PJB-20c без логотипу	1
30a	1224070	Бак PJB-16c без логотипу	1
31	1220924	Кришка діафрагми	1
32	1220918	Кришка з діафрагмою (оранжева)	1
33	1220618	Ремені для транспортування	1
34	1220973	Пряжка	2
35	1168419	Пусковий вузол	1
36	1222665	Штанга LP600	1



## 10.2. PJB-8c

№	Код	Найменування	Кількість
1	1220924	Кришка діафрагми	1
2	1210726	Кришка з діафрагмою ХР	1
3	1168414	Фільтр баку ХР	1
4	1224653	Ремені для транспортування PJB-8c	1
5	1224654	Бак PJB-8c	1
6	1168418	Фільтр LP-3	1
7	1224183	База PJB-8c	1
8	1168544	Ущільнююче кільце кришки фільтра	2
9	1220934	Кільце OR1-019	2
10	1222660	Пружина з нержавіючої сталі 9,2	1
11	1168422	Спиця LP-3 з кільцями	1
12	1220951	Пусковий важіль	1
13	1168419	Пусковий вузол LP-3	1
14	1221557	Прокладка для захисту від пилу	1
15	1224664	Комплект шлангів PJB-8c	1
16	1220925	Стальний зажим D 12-14	5
17	1168397	Замок ХР	2
18	1220969	Шапка гвинта 11/16"	2
19	1220972	Гумовий ущільнювач	2
20	1224677	Штанга PJB-8c	1

21	1224680	Шланг PJB-8c	1
22	1220634	Внутрішній фільтр	1
23	1220632	Набір фільтра	1
24	1220971	Кутове з'єднання 1 1/16" -16UN	1
25	1168545	Фільтр M50/60	1
26	1222664	Синя насадка з ущільненням, що регулюється	1
27	1220622	Хрестоподібна головка гвинта 5 x 12мм	4
28	1220639	Помпа	1
29	1224051	Зарядка 12.6V, євроштекер	1
30	1224719	Акумулятор JB 1220	1
31	1224693	Кришка бази PJB-8c	1
32	1220947	Шапка сопла (кришка)	1



## 11. УСУНЕННЯ

### НЕСПРАВНОСТЕЙ

Якщо розпилювач не працює, як очікувалося, розгляньте наступну таблицю, перш ніж звернутися в службу технічної підтримки.

Несправність / Стан		Причина	Дія
Обприскувач увімкнений, але не працює (немає шуму роботи приладу)	Тригер-клапан не відкритий	Тригер-клапан закритий	Відкрийте тригер-клапан
	Тригер-клапан відкритий	Електричний роз'єм від'єднаний	З'єднайте електричний роз'єм
		Сопло або фільтр сопла заблоковано	Помийте або замініть сопло або фільтр сопла
		Електропроводка зламана	Зверніться до служби технічної підтримки
		Обприскувач пошкоджений	
Акумулятор повністю розряджений	Зарядіть акумулятор		

		Акумулятор або електронний модуль пошкоджено	Зверніться до служби технічної підтримки
Обприскувач працює, але не обприскує	Тригер-клапан не відкритий	Тригер-клапан закритий	Відкрийте тригер-клапан
	Тригер-клапан відкритий	Сопло або фільтр сопла заблоковано	Помийте або замініть сопло або фільтр сопла
		Всмоктування заблоковано (всередині баку)	Зверніться до служби технічної підтримки
		Всмоктувальний шланг заблоковано або роз'єднано	
	Обприскувач або шланг протікає		
Обприскувач працює, але тиск розпилення слабкий		Накопичення повітря всередині штанги	Помістіть штангу вище обприскувача, поки струя не стане безперервною
		Всмоктування частково заблоковано (всередині баку)	Усуньте перешкоди і промийте чистою водою
		Всмоктувальний шланг частково заблоковано	Промийте шланг чистою водою
		Обприскувач або шланг протікає	Зверніться до служби технічної підтримки
		Сопло або фільтр сопла заблоковано або пошкоджено	Помийте або замініть сопло чи фільтр сопла
Обприскування було нормальним і раптом зупинилося	Кнопка ON/OFF була натиснута	Досягнуто максимальної висоти тиску	Переконайтесь, що нічого не блокує тиск. Помийте фільтри.
	Не чути шуму від насоса	Проводка насоса ослаблена, пошкоджена або роз'єднана	Перевірте проводку обприскувача.
Заряд акумулятора не такий довгий як завжди або зовсім не заряджається	Новий акумулятор	Акумулятор заряджений не повністю	Зарядіть акумулятор до тих пір поки індикатор не засвітиться зеленим кольором
		Не оригінальний зарядний пристрій JASTO	Використовуйте оригінальний зарядний пристрій Jasto
		Не оригінальний обприскувач JASTO	Використовуйте оригінальний обприскувач Jasto
		Зарядний пристрій пошкоджено	Замініть зарядний пристрій
		Акумулятор пошкоджено (водою, пробитий, зламаний)	Замініть акумулятор
	Використаний	Термін придатності	



	акумулятор (більш ніж 300 підзаряджень)	батареї закінчується	
--	---	----------------------	--

## 12. ВАЖЛИВІ ІНСТРУКЦІЇ З ТЕХНІКИ БЕЗПЕКИ

Якщо дійсно необхідно повернути обприскувач для ремонту, завжди виконуйте наступні дії:

1. Промийте бак і шланги від хімічних залишків.
  2. Налийте свіжу, прісну воду в бак, насос і шланги.
  3. Проінформуйте про тип хімічних речовин, які ви використовували разом з обприскувачем.
  4. Повністю опишіть проблему, про те, як був використаний обприскувач, ознаки несправності, скільки робочих годин в день працював обприскувач і т.п.
  5. Вийміть акумулятор з обприскувача і тримати його в чистоті і сухих умовах. Акумулятор повинен супроводжувати обприскувач коли він повертається на ремонт.
- Оскільки обприскувач може містити залишки токсичних хімічних речовин, ці кроки є необхідними для захисту всіх людей, які працюють/ремонтують/визначають причину поломки обприскувача.

## 13. ПОЛОЖЕННЯ ПРО ГАРАНТІЮ

MAQUINAS Agrícolas Jacto S.A. гарантує якість обладнання описаного в цьому посібнику та ремонтує або замінює деталі і компоненти, які за нормальних умов експлуатації та зносу, відповідають технічним рекомендаціям, відсутні дефекти матеріалів АБО ВИГОТОВЛЕННЯ, ґрунтуються на наступних умовах.

### 13.1. ГАРАНТІЙНИЙ ТЕРМІН

03 (ТРИ) роки з дати продажу початковому покупцеві.

### 13.2. ГАРАНТІЙНА ЗАЯВА

Jacto гарантує замінити безкоштовно, якщо будь-яка деталь або компонент з дефектом матеріалу або виготовлення, після заключних аналіз на заводі-виробника.

### 13.3. ЦЯ ГАРАНТІЯ АНУЮЄТЬСЯ І Є НЕДІЙСНОЮ В ВИПАДКАХ:

- Неправильне використання обладнання яке описане в цьому посібнику, перевантаження або нещасні випадки.
  - Не використовуйте обладнання для розпилення хімікатів, які не призначені для захисту рослин або не схвалені регулюючими органами для використання з ранцевих обприскувачів.
  - Несанкціоноване використання.
- Люди.
- Використання складових частин і компонентів, що не поставляються Jacto.
  - Обладнання або будь-які характеристики даного обприскувача, його оригінальний дизайн.

### 13.4. ЦЯ ГАРАНТІЯ ВКЛЮЧАЄ

- Частини, які зношені із-за експлуатації: насадки, фільтри, ущільнення, акумуляторні батареї, гідравлічний насос, електронна панель, зарядний пристрій і його кабелі, мішалка, ремінь, поки у них відсутні дефекти при збірці.
- Пошкодження, отримані в результаті нещасних випадків.
- Транспортування або перевезення обладнання, матеріалів і компонентів в разі, якщо така гарантія не затверджена.
- Транспорт і подорожі в часі техніків.

### 13.5. ЗАГАЛЬНІ УМОВИ

- Заміни деталей протягом гарантійного терміну, є власністю Jacto.
- Гарантія на замінені деталі і компоненти закінчуються разом з гарантійним терміном обладнанням.
- Деякі затримки у виконанні послуг не дають власнику право на відшкодування збитків або продовження терміну дії гарантії.
- Jacto залишає за собою право вносити зміни в свої продукти або перервати виробництво без попереднього повідомлення.
- Будь-які пропозиції, питання і скарги повинні бути представлені

в Абонентський ОБСЛУГОВУВАННЯ: Dr. Luiz Miranda, 1650  
ПОШТОВА ІНДЕКС 175780-000 - Помпея - SP - електронна пошта: Assistencia.  
tecnicajfs@jacto.com.br~~: понеділок - п'ятниця, 07.00 - 11.30 і 13:00 – 17:00.