

ТОЧИЛЬНІ ВЕРСТАТИ



- КЕРІВНИЦТВО
- З ТЕХНІЧНОЇ
- ЕКСПЛУАТАЦІЇ



Моделі

BT-125C  
BT-125CK  
BTA-150C  
BTA-150CK  
BTA-200CK

[www.kentavr.ua](http://www.kentavr.ua)

# Кентавр



**Уважно прочитайте дане керівництво перш ніж почати користуватися виробом.**

## **ЗМІСТ**

1.	Опис виробу та зовнішній вигляд	5
2.	Комплектація, технічні дані	8
3.	Правила безпеки	9
4.	Експлуатація	13
5.	Технічне обслуговування	18
6.	Транспортування, зберігання та утилізація	19
7.	Можливі несправності та шляхи їх усунення	20
8.	Гарантійні зобов'язання	22

## ШАНОВНИЙ ПОКУПЕЦЬ!

Ми висловлюємо Вам свою подяку за вибір продукції ТМ «Кентавр».

Продукція ТМ «Кентавр» виготовлена за сучасними технологіями, що забезпечує її надійну роботу на протязі тривалого часу за умов дотримання правил експлуатації та заходів безпеки. Дана продукція виготовлена на замовлення ТОВ «Агромаштрейд», (м. Дніпропетровськ, вул. Надії Алексеєнко, 70, т. 056-374-89-39). Продукція продається фізичним та юридичним особам в місцях роздрібною та оптовою торгівлі згідно цін, вказаних продавцем у відповідності з діючим законодавством

Точильні верстати ВТ-125С, ВТ-125СК, ВТА-150С, ВТА-150СК, ВТА-200СК ТМ «Кентавр» за своєю конструкцією та експлуатаційними характеристиками відповідають вимогам нормативних документів України, а саме:

ДСТУ ІЕС 60745-1:2010, ДСТУ ІЕС 61000-3-2:2004,  
ДСТУ EN 61000-3-3:2004, ДСТУ CISPR 14-1:2004,  
ДСТУ CISPR 14-2:2007



### УВАГА!

Перш ніж почати користуватися виробом уважно вивчіть дане керівництво.

Дане керівництво містить всю інформацію про точильні верстати, необхідну для їх правильного використання, обслуговування та регулювання, а також необхідні заходи безпеки під час використання виробів.

Дбайливо зберігайте це керівництво і звертайтеся до нього в разі виникнення питань стосовно експлуатації, зберігання і транспортування виробів. У разі зміни власника точильного верста передайте це керівництво новому власнику.

У разі виникнення будь-яких претензій до продукції або необхідності отримання додаткової інформації, а також проведення технічного обслуговування і ремонту, підприємством, яке приймає претензії є ТОВ «Агромаштрейд», м. Дніпропетровськ, вул. Надії Алексеєнко, 70, т. 056-374-89-39. Додаткову інформацію з сервісного обслуговування Ви можете отримати за телефоном 056-374-89-38 або на сайті [www.kentavr.ua](http://www.kentavr.ua).

У той же час слід розуміти, що керівництво не в змозі передбачити абсолютно всі ситуації, які можуть виникнути під час застосування виробів. У разі виникнення ситуацій, які не вказані в цьому керівництві, або у разі необхідності отримання додаткової інформації, зверніться до найближчого сервісного центру ТМ «Кентавр».

Виробник не несе відповідальність за збиток та можливі пошкодження, заподіяні внаслідок неправильного поводження з виробом або використання виробу не за призначенням.

Продукція ТМ «Кентавр» постійно вдосконалюється і, у зв'язку з цим, можливі зміни, які не порушують основні принципи управління, зовнішній вигляд, конструкцію, комплектацію та оснащення виробу, так і зміст цього керівництва без повідомлення споживачів. Всі можливі зміни спрямовані тільки на покращення та модернізацію виробу.

## 1. ОПИС ВИРОБУ ТА ЗОВНІШНІЙ ВИГЛЯД

### 1.1. Опис виробу

Точильні верстати **ВТ-125С, ВТ-125СК, ВТА-150С, ВТА-150СК, ВТА-200СК** ТМ «Кентавр» – стаціонарні електричні інструменти, які призначені для легкого, швидкого, точного та якісного заточування різного металевого різального інструмента (ножів, ножиць, сокир, свердел, шпательів, і т.п.) та шліфування металу (видалення задирок, зняття фасок і т.п.).

В роботі використовуються відповідні шліфувальні диски (див. табл. 1).

Завдяки використанню сучасних розробок і технологій точильні верстати ВТ-125С, ВТ-125СК, ВТА-150С, ВТА-150СК, ВТА-200СК ТМ «Кентавр» (далі за текстом – верстат) мають оптимальні робочі характеристики електричного двигуна, а також відрізняються довговічністю та зносостійкістю основних частин і деталей.

### Основні особливості моделей:

- гумові ніжки, що поглинають вібрацію;
- прозорі захисні екрани;
- кнопка вмикання/вимикання надійно захищена від пилу та вологи;
- адаптер на 20 мм (тільки для моделей ВТА-150С, ВТА-150СК, ВТА-200СК);
- адаптер на 32 мм (тільки для моделей ВТА-150С, ВТА-150СК, ВТА-200СК).

Джерелом електроживлення верстатів є однофазна мережа змінного струму напругою 220 В частотою 50 Гц.



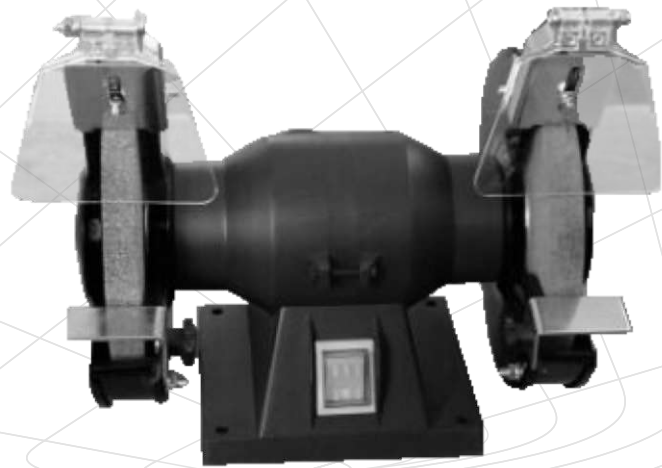
### УВАГА!

Виробник залишає за собою право вносити у зовнішній вигляд, конструкцію, комплект поставки та дане керівництво незначні зміни, які не впливають на роботу виробу.

## 1.2. Зовнішній вигляд

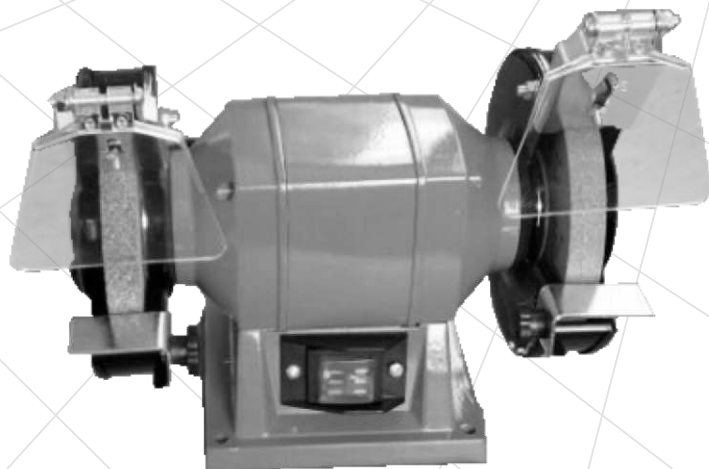
Малюнок 1

Моделі ВТ-125С, ВТА-150С

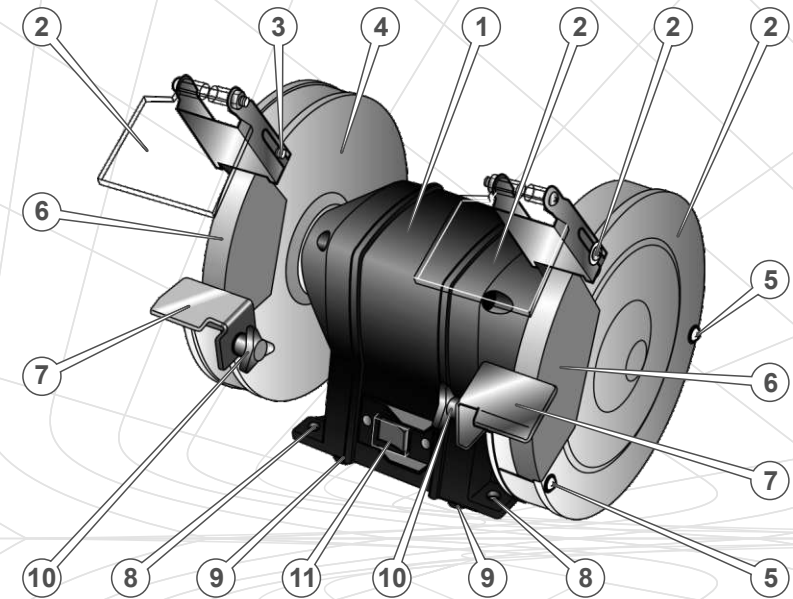


Малюнок 2

Моделі ВТ-125СК, ВТА-150СК, ВТА-200СК



Малюнок 3



1. Корпус електричного двигуна.
2. Захисні щитки.
3. Гвинти фіксації кронштейнів захисних екранів.
4. Захисні екрани.
5. Гвинти фіксації захисних кожухів.
6. Шліфувальні диски.
7. Опорні пластини.
8. Монтажні отвори для кріплення верстата до робочої поверхні.
9. Гумові антивібраційні ніжки.
10. Гвинти фіксації опорних пластин.
11. Клавіша «Вмикання/Вимикання».

## 2. КОМПЛЕКТАЦІЯ, ТЕХНІЧНІ ДАНІ

### 2.1. Комплектація

1. Верстат.
2. Шліфувальні диски – 2 шт.
3. Опорні пластини – 2 шт.
4. Захисні екрани – 2 шт.
5. Адаптер 20 мм – 1 шт. (тільки для моделей ВТА-150С, ВТА-150СК, ВТА-200СК).
6. Адаптер 32 мм – 1 шт. (тільки для моделей ВТА-150С, ВТА-150СК, ВТА-200СК).
7. Монтажні вироби – 1 к-т.
8. Керівництво з експлуатації.
9. Упаковка.

### 2.2. Технічні дані

Характеристики	Модель				
	ВТ-125С	ВТ-125СК	ВТА-150С	ВТА-150СК	ВТА-200СК
Тип двигуна	електричний однофазний індукційний				
Напруга, В	220				
Частота струму, Гц	50				
Максимальна потужність, Вт	200	200	350	350	450
Максимальні оберти, об/хв	2950				
Рівень звукового тиску, дБ	82				
Розміри шліфувального диска:					
- діаметр диска, мм	125	125	150	150	200
- товщина диска, мм	16	16	16	16	20
- діаметр посадкового отвору диска, мм	12,7	12,7	12,7	12,7	16
Зернистість абразивного круга	36/60				
Габаритні розміри упаковки, мм	290x180x210	290x180x210	290x190x210	290x200x210	360x260x280
Вага нетто, кг	3,5	4,0	4,0	4,5	8,1
Вага брутто, кг	4,0	4,5	4,5	5,0	8,8

## 3. ПРАВИЛА БЕЗПЕКИ



### УВАГА!

Щоб уникнути ураження електричним струмом, отримання травм і виникнення пожежі під час експлуатації верстата, ретельно вивчіть та виконуйте зазначені в даному Керівництві правила техніки безпеки.



### УВАГА!

Вода, що потрапила всередину корпусу виробу, може призвести до неправильної роботи верстата або до замикання його електричних частин.

### Забороняється

- Вмикати і експлуатувати верстат у разі хвороби, у стані стомлення, наркотичного чи алкогольного сп'яніння, а також під впливом сильнодіючих лікарських препаратів, що знижують швидкість реакції та увагу.
- Вмикати і експлуатувати верстат особам, які не вивчили правила техніки безпеки та порядок експлуатації виробу.
- Вмикати і експлуатувати виріб неповнолітнім, за винятком учнів, яким виповнилося 16 років, що навчаються роботі виробом під пильним наглядом інструкторів.
- Виконувати роботу просто неба під час дощу або снігопаду.
- Вмикати і експлуатувати виріб за наявності пошкоджень, з ненадійно закріпленими частинами та деталями.
- Доторкуватися до верстата мокрими руками.
- Торкатися шліфувального диска частинами тіла, якщо виріб під'єднаний до джерела електроживлення.
- Використовувати неякісні або пошкоджені шліфувальні диски, а також використовувати диски не за призначенням.
- Виконувати роботи без використання захисних екранів та кожухів.
- Розкривати виріб і закривати вентиляційні отвори на корпусі під час роботи виробу.
- Переносити виріб за мережевий кабель та за шліфувальний диск.



### УВАГА!

Під час перерви в роботі, заміни шліфувального диска, переміщення, перевірки стану та технічного обслуговуванням верстата, обов'язково знеструмте виріб.

Перш ніж почати користуватися виробом, перевірте справність усіх вузлів та деталей.

Регулярно перевіряйте натяжку всього зовнішнього кріплення, за необхідністю підтягніть. Усі передбачені конструкцією складові та захисні частини повинні бути на штатних місцях.

Не допускайте присутності сторонніх людей і тварин у зоні проведення робіт.

Встановлюйте верстат на рівній горизонтальній поверхні. У разі необхідності, зафіксуйте верстат на поверхні, використовуючи при цьому монтажні отвори на станині або струбцини. Нестійке положення виробу може призвести до небезпеки в процесі роботи.

Не перевантажуйте електричний двигун виробу, чергуйте роботу з відпочинком.

Не залишайте виріб увімкненим без нагляду. Уникайте можливості несанкціонованого чи ненавмисного вмикання виробу.

Не використовуйте виріб, якщо несправна клавіша «Вмикання/Вимикання», пошкоджені силова вилка, ізоляція мережевого кабелю і мережевого подовжувача. Уникайте зрощування кабелів, використовуйте цільні кабелі відповідної довжини та перетину.

Перш ніж розпочати роботу, перевірте стан мережного кабелю і подовжувача з метою виявлення обривів, пошкоджень, слідів зносу. Не допускайте використання зігнутих, скручених або пошкоджених мережевого кабелю і дроту подовжувача. У разі використання подовжувача мережевого кабелю в бобіні – повністю розмотайте кабель, так як намотаний на бобіну кабель може перегрітися і спалахнути.

Розміщуйте подовжувач на безпечній відстані від верстата.

Постійно перевіряйте надійність під'єднання силової вилки до розетки. Силова вилка повинна бути припасована до розетки.

Уникайте контакту відкритих частин тіла із заземленими предметами.

Під час роботи завжди надягайте захисний одяг, виготовлений із міцного матеріалу, що забезпечує надійний захист. Робочий одяг не повинен утрудняти рухів, але при цьому щільно прилягати до тіла, щоб уникнути можливості потрапити в рухомі частини верстата. Завжди використовуйте засоби захисту обличчя та очей (вентильовану маску, окуляри), а також органів слуху (навушники, беруші). Для захисту рук використовуйте щільні рукавички або рукавиці.

Надійно закріплюйте матеріал, що оброблюється в лещатах або спеціальних затискних пристроях.

Не вмикайте верстат не переконавшись, що шліфувальні диски встановлені вірно, надійно зафіксовані на валу та не торкаються сторонніх предметів.

Якщо захисні екрани, захисні кожухи, опорні пластини пошкоджені або деформовані, негайно припиніть роботу та здійсніть їх заміну.

Не використовуйте в роботі пошкоджені, деформовані або вібруючі шліфувальні диски, так як при цьому підвищується вірогідність отримання травм і виникає ймовірність швидкого виходу виробу з ладу. Використовуйте в роботі лише шліфувальні диски, максимально допустима швидкість обертання яких не нижче показника максимальних обертів виробу.

Не допускайте контакту захисних екранів та опорних пластин зі шліфувальними дисками під час роботи верстата.

Забезпечте гарне освітлення робочого місця. Робота в темряві або в умовах недостатньої видимості може призвести до травм.

Не відволікайтеся під час роботи верстата, так як це може викликати втрату контролю і стати причиною отримання травм різного ступеня тяжкості.

Зберігайте стійке положення під час користування виробом.

Підносьте до шліфувального диска матеріал, що підлягає обробці, лише коли диск набрав максимальні оберти.

Ніколи не використовуйте в роботі бічну поверхню шліфувальних дисків. Робоча площа дисків є ребро.

Не торкайтеся шліфувального диска до повної його зупинки. Навіть якщо вимкнути виріб, обертання диска за інерцією буде тривати ще деякий час.

Працюйте у приміщенні, яке добре провітрюється. Не використовуйте виріб у приміщеннях з високим рівнем загазованості, а також у приміщеннях, в яких зберігаються вибухові та легкозаймисті матеріали. Не використовуйте виріб в безпосередній близькості (менше 5 метрів) від місцезнаходження легкозаймистих матеріалів.

Під час роботи не видаляйте руками стружку, пил і бруд, використовуйте щітку.

Слідкуйте, щоб під час роботи стружка і пил не потрапляли у вентиляційні отвори корпусу виробу. В іншому випадку це може призвести до передчасного виходу виробу з ладу.

Почистіть поверхню верстата від бруду та пилу відразу ж після закінчення роботи. Виріб повинен завжди утримуватися в сухому і чистому вигляді, без присутності на ньому вологи, бруду чи пилу.

Технічне обслуговування і зберігання виробу здійснюйте лише у відповідності до вимог даного керівництва.

У разі виникнення будь-яких відхилень у нормальній роботі виробу, негайно зупиніть електродвигун, знеструмте верстат, з'ясуйте і усуньте причину несправності.

**УВАГА!**

Дане керівництво не може передбачити всі випадки, які можуть виникнути в реальних умовах експлуатації верстата. Тому, під час експлуатації виробу необхідно керуватися здоровим глуздом, дотримуватися граничної уваги і акуратності.

**4. ЕКСПЛУАТАЦІЯ****УВАГА!**

В цілях безпеки, перш ніж виконувати будь-які із зазначених у цьому керівництві дії, завжди знеструмлюйте виріб.

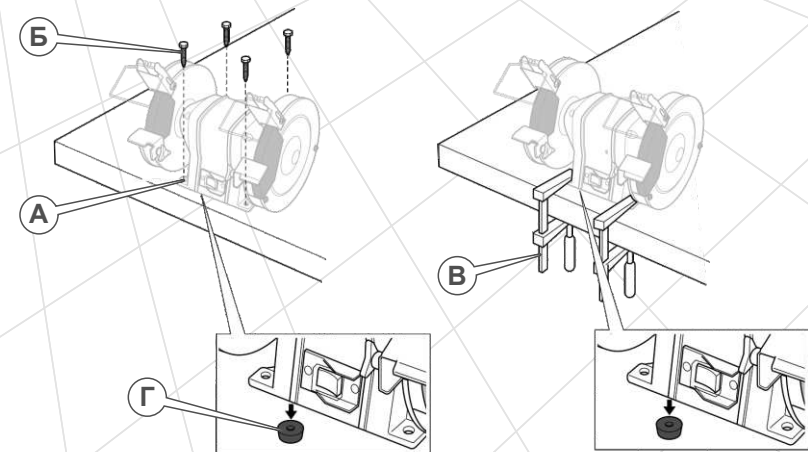
**4.1. Контроль на початку використання**

1. Уважно ознайомтеся з даним керівництвом з експлуатації.
2. Дістаньте виріб та всі його складові з пакувальної коробки.
3. Огляньте виріб з метою впевненості в цілісності та справності корпусу, частин, деталей, клавіші «Вмикання/Вимикання», силової вилки та мережевого кабелю, шліфувальних дисків.
4. Переконайтеся, що параметри електричної мережі, до якої Ви плануєте під'єднати верстат, відповідають параметрам, що зазначені у розділі 2.2. даного Керівництва «Технічні характеристики».

**4.2. Підготовка до роботи**

1. Встановіть верстат на жорсткій рівній горизонтальній поверхні. Передбачено три варіанти встановлення виробу на робочій поверхні (див. малюнок 4):
  - без закріплення з використанням 4 гумових антивібраційних ніжок (Г);
  - закріплення виробу на робочій поверхні з використанням монтажних отворів (А) на корпусі верстата та 4 монтажних виробів (Б) (монтажні вироби комплектом поставки не передбачені);
  - закріплення виробу на робочій поверхні з використанням струбцин (В) (струбцини комплектом поставки не передбачені).

Малюнок 4



**ПРИМІТКА**

Вилучіть з основи корпусу 4 гумові антивібраційні ніжки, якщо плануєте закріплювати виріб на робочій поверхні з використанням монтажних виробів або струбцин.

2. При необхідності здійсніть заміну шліфувальних дисків і надійно їх зафіксуйте (див. малюнок 5).
3. Встановіть захисні екрани та надійно зафіксуйте (див. малюнок 6).
4. Встановіть опорні пластини та надійно зафіксуйте (див. малюнок 7).

**4.2.1. Заміна шліфувальних дисків**



**УВАГА!**

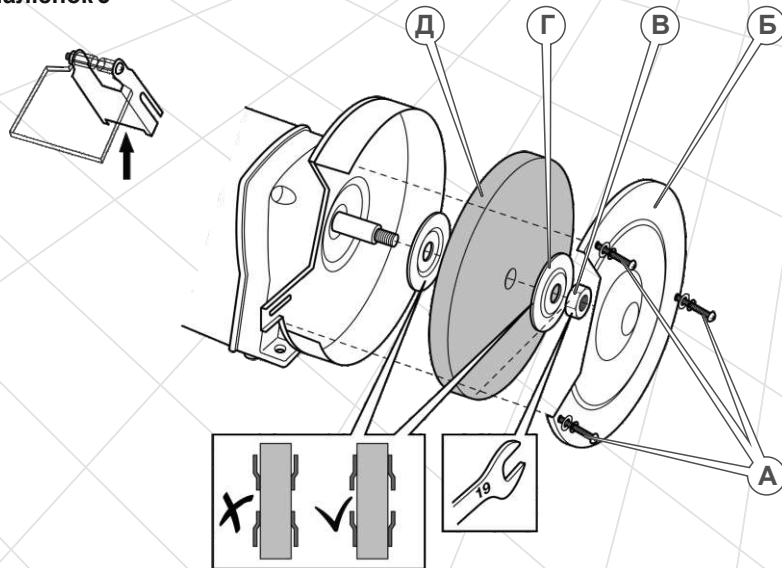
Встановлюйте на виріб лише шліфувальні диски, що мають параметри, зазначені в розділі 2.2. даного Керівництва «Технічні характеристики»



**УВАГА!**

Перш ніж встановлювати або знімати шліфувальні диски переконайтеся, що виріб знеструмлений, а шліфувальні диски не обертаються.

Малюнок 5



**Порядок заміни шліфувальних дисків (див. малюнок 5)**

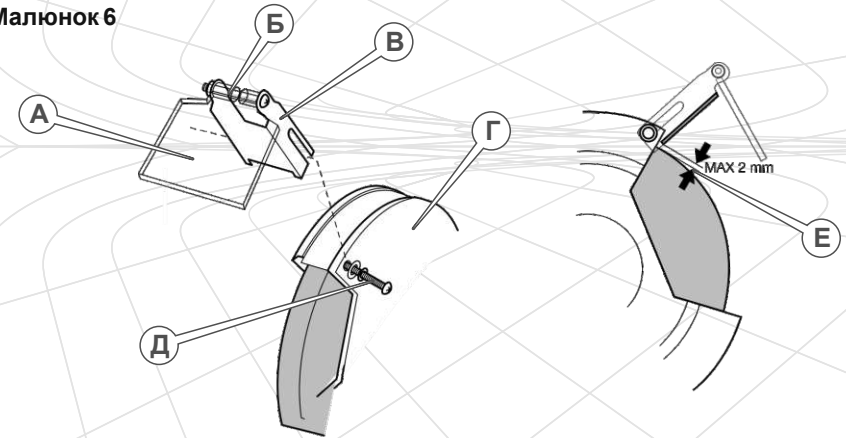
1. Відкрутіть 3 гвинти фіксації захисного кожуха шліфувального диска (А).
2. Зніміть захисний кожух шліфувального диска (Б).
3. Відкрутіть ключем притисну гайку (В) з розміром «під ключ» S = 19 мм.
4. Зніміть притисну шайбу (Г).
5. Зніміть шліфувальний круг (Д).
6. Встановіть на вал новий шліфувальний диск та виконайте вищеописані дії у зворотній послідовності.
7. Переконайтеся в надійності кріплення шліфувального диска.
8. Виконайте таку ж саму процедуру для заміни другого шліфувального диска.

**ПРИМІТКА**

Якщо в роботі необхідно використовувати шліфувальні диски, діаметр посадкового отвору яких становить 20 мм або 32 мм, встановіть відповідні адаптери із комплекту поставки верстата (тільки для моделей ВТА-150С, ВТА-150СК, ВТА-200СК).

**4.2.2. Встановлення захисних екранів (див. малюнок 6)**

Малюнок 6



1. Під'єднайте кронштейн (В) до захисного екрана (А) та надійно зафіксуйте монтажними виробами (Б) із комплекту поставки верстата.
2. Відкрутіть гвинт фіксації кронштейна захисного екрана (Д).
3. Під'єднайте кронштейн захисного екрана (В) до захисного кожуха (Г) та надійно зафіксуйте гвинтом (Д).
4. Виконайте дану процедуру для встановлення другого захисного екрана.

Демонтаж захисних екранів здійснюється у зворотній послідовності.



**УВАГА!**

Відстань між кронштейном захисного екрана та шліфувальним диском не повинна перевищувати 2 мм (Е).



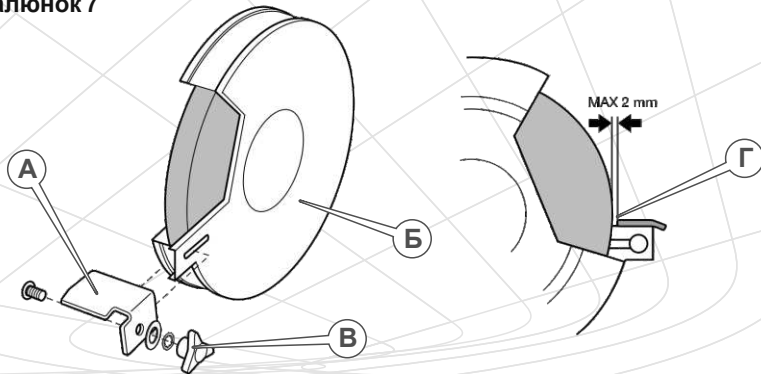


**УВАГА!**

Регулярно перевіряйте відстань між кронштейнами захисних екранів та шліфувальними дисками. У разі необхідності здійсніть регулювання. Якщо ця відстань перевищує 2 мм (Е) (див малюнок 6) та при цьому вже не можна регулювати положення захисного екрана, замініть шліфувальний диск.

**4.2.3. Встановлення опорних пластин (див. малюнок 7)**

Малюнок 7



1. Під'єднайте опорну пластину (А) до захисного кожуха (Б) та надійно зафіксуйте монтажними виробами (В) із комплекту поставки верстата.
2. Виконайте дану процедуру для встановлення другої опорної пластини.



**УВАГА!**

Відстань між опорною пластиною та шліфувальним диском не повинна перевищувати 2 мм (Г).

Демонтаж опорних пластин здійснюється у зворотній послідовності.



**УВАГА!**

Регулярно перевіряйте відстань між опорними пластинами та шліфувальними дисками. У разі необхідності здійсніть регулювання.

**4.3. Робота**

**4.3.1. Вмикання і вимикання верстата**

Щоб увімкнути верстат, під'єднайте силовий кабель виробу до відповідного джерела електроживлення та натисніть клавішу «Вмикання/Вимикання» (11) (див. малюнок 3), встановивши її в положення «I».



**УВАГА!**

Якщо верстат використовується вперше після придбання, увімкніть виріб і дайте йому можливість попрацювати без навантаження на протязі 2-3 хвилин. Упевніться у відсутності будь-яких відхилень у нормальній роботі виробу.

Щоб вимкнути виріб, натисніть клавішу «Вмикання/Вимикання» (11) (див. малюнок 3), встановивши її в положення «0». Від'єднайте мережевий кабель виробу від джерела електроживлення.



**УВАГА!**

Після вмикання верстата шліфувальні диски обертаються одночасно, в одному напрямку та з однаковою швидкістю.

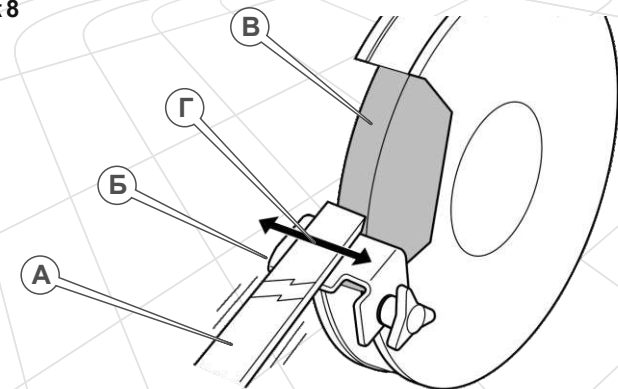


**УВАГА!**

Не допускайте контакту захисних екранів та опорних пластин зі шліфувальними дисками під час роботи верстата.

**4.3.2. Робота за верстатом**

Малюнок 8



1. Підведіть захисні екрани до шліфувальних дисків якомога ближче.
2. Увімкніть верстат.
3. Покладіть деталь (А), що підлягає обробленню, на опорну пластину (Б).
4. Акуратно підведіть деталь (А) до шліфувального круга (В) до здійснення контакту.
5. Повільно переміщуйте деталь (А) в напрямку стрілки (Г), щоб отримати найкращі результати роботи та рівномірне зношування шліфувального круга.
6. Після досягнення бажаних результатів роботи вимкніть верстат.

## 5. ТЕХНІЧНЕ ОБСЛУГОВУВАННЯ

Верстати ТМ «Кентавр» є надійними виробами, які розроблені з урахуванням усіх сучасних інженерних технологій. Виконуючи всі рекомендації даного Керівництва з експлуатації, своєчасно проводячи технічне обслуговування, Ви забезпечите надійну роботу виробів на протязі багатьох років експлуатації.

Для забезпечення надійної роботи виробу на протязі тривалого періоду експлуатації і зберігання необхідно своєчасно проводити технічне обслуговування. Використовуйте тільки оригінальні запасні частини ТМ «Кентавр». Використання неоригінальних запасних частин може призвести до пошкодження виробу.



### УВАГА!

**Щоб уникнути отримання травм, будь-які роботи стосовно технічного обслуговування необхідно виконувати лише за умов, коли верстат знеструмлений та від'єднаний від мережі електроживлення.**

#### Після кожного використання виробу

- здійсніть зовнішній огляд виробу з метою виявлення несправностей та пошкоджень, у разі виявлення – усуньте несправність;
- перевірте і за необхідності підтягніть всі кріпильні елементи виробу;
- перевірте стан клавіші «Вмикання/Вимикання», мережевого кабелю та силової вилки;
- перевірте стан захисних кожухів, опорних пластин та захисних екранів;
- перевірте стан шліфувальних дисків;
- видаліть з корпусу виробу пил та бруд;
- почистіть вентиляційні отвори на корпусі виробу.



### УВАГА!

**Використовувати виріб, якщо шліфувальний диск пошкоджений або деформований, заборонено.**

Очищайте корпус виробу м'якою серветкою. Не можна допускати потрапляння вологи, пилу та бруду, а також стружки у вентиляційні отвори на корпусі. Якщо на корпусі присутні складні плями, видаліть їх за допомогою м'якої серветки, яка попередньо була змочена в мильному розчині або в спеціальному миючому засобі.

У процесі очищення виробу не рекомендується використовувати абразивні матеріали, різні розчинники, аміачну воду, бензин, спирт, які можуть нанести шкоду корпусу виробу. Видаляти пил та бруд у важкодоступних місцях необхідно щіточкою.

У разі виникнення труднощів під час проведення технічного обслуговування виробу, зверніться за допомогою до сервісного центру.

## 6. ТРАНСПОРТУВАННЯ, ЗБЕРІГАННЯ ТА УТИЛІЗАЦІЯ

### Транспортування

Верстат потребує обережного поводження під час транспортування та відповідних умов зберігання. Транспортування верстата допускається всіма видами транспорту, які забезпечують збереження виробу, відповідно до загальних правил перевезень.

Під час вантажно-розвантажувальних робіт і транспортування виріб не повинен підлягати ударам та впливу атмосферних опадів.

Розміщення та кріплення верстата в транспортних засобах повинні забезпечувати стійке положення виробу та відсутність можливості його переміщення під час транспортування.

Не рекомендовано переносити виріб за шліфувальний диск або мережеві кабелі. Під час зміни робочого місця необхідно знеструмити виріб, від'єднавши його від джерела електроживлення.

### Зберігання

Зберігати виріб рекомендується в приміщенні, яке добре провітрюється, при температурі від -15 °C до +55 °C та відносній вологості повітря не більше 90%.

#### Під час підготовки виробу до зберігання:

1. Від'єднайте від виробу шліфувальний диск.
2. Видаліть пил, бруд із зовнішньої частини корпусу верстата.
3. Змастіть тонким шаром машинного масла металеві частини виробу, що підлягають корозії.

Якщо верстат зберігався за температури 0 °C та нижче, то перш ніж використовувати виріб його необхідно витримати в теплому приміщенні за температури від +5 °C до +40 °C на протязі двох годин. Даний проміжок часу необхідно дотримуватися з метою видалення можливого конденсату. Якщо верстат почати використовувати відразу ж після переміщення з холоду, виріб може вийти з ладу.



### УВАГА!

**Зберігати виріб в одному приміщенні з вибуховими та горючими речовинами, кислотами, лугами, мінеральними добривами та іншими агресивними речовинами забороняється.**

### Утилізація

Не викидайте виріб в контейнер із побутовими відходами! Верстат, у якого завершився термін експлуатації, а також оснащення і упаковка повинні здаватися на утилізацію та переробку. Інформацію про утилізацію Ви можете отримати в місцевій адміністрації.

## 7. МОЖЛИВІ НЕСПРАВНОСТІ ТА ШЛЯХИ ЇХ УСУНЕННЯ

Несправність	Причина	Методи усунення
Виріб під час натискання на клавішу "Вмикання/Вимикання" не працює	Відсутній електричний контакт на лінії подачі електроживлення	З'ясуйте причину несправності, відновіть контакт на лінії подачі електроживлення
	Пошкоджений мережевий кабель або силова вилка	Замініть мережевий кабель або силову вилку
	Несправна електрична розетка	Під'єднайте виріб до справної розетки
	Несправний електричний двигун	Зверніться до сервісного центру
Радіальне биття шліфувального диска	Несправна клавіша "Вмикання/Вимикання"	Зверніться до сервісного центру
	Пошкоджений вал двигуна	Зверніться до сервісного центру
	Зношені підшипники	Зверніться до сервісного центру
Корпус електричного двигуна сильно нагрівається	Пошкоджений або деформований шліфувальний диск (диски)	Замініть шліфувальний диск (диски)
	Велике навантаження на електричний двигун	Знизьте навантаження (вимкніть до охолодження)
	Електричний двигун несправний	Зверніться до сервісного центру
	Зношений підшипник	Зверніться до сервісного центру

## 8. ГАРАНТІЙНІ ЗОБОВ'ЯЗАННЯ

Гарантійний термін експлуатації точильних верстатів **BT-125C, BT-125CK, BTA-150C, BTA-150CK, BTA-200CK** становить 1 (один) рік із вказаної в гарантійному талоні дати роздрібного продажу. Термін служби даної продукції становить 3 (три) роки з дати роздрібного продажу. Гарантійний термін зберігання становить 3 (три) роки з дати випуску продукції.

Дані вироби не вимагають проведення робіт з введення в експлуатацію.

Протягом гарантійного терміну експлуатації несправні деталі та вузли будуть замінюватися за умови дотримання всіх вимог керівництва і відсутності ушкоджень, пов'язаних з неправильною експлуатацією, зберіганням і транспортуванням виробу.

Споживач має право на безкоштовне гарантійне усунення несправностей, виявлених і пред'явлених в період гарантійного терміну експлуатації та обумовлених виробничими недоліками.

Гарантійне усунення несправностей здійснюється шляхом ремонту або заміни несправних частин виробу в сертифікованих сервісних центрах. У зв'язку зі складністю конструкції ремонт може тривати понад двох тижнів. Причину виникнення несправностей і терміни їх усунення визначають фахівці сервісного центру.



### УВАГА!

**Виріб приймається на гарантійне обслуговування тільки в повній комплектації, ретельно очищений від бруду і пилу.**

Гарантійні зобов'язання втрачають своє значення у наступних випадках:

- Відсутність гарантійного талона або неможливість його прочитати.
- Неправильне заповнення гарантійного талона, відсутність у ньому дати продажу або печатки (штампа) і підпису продавця, серійного номера виробу.
- Наявність виправлень або підчищень в гарантійному талоні.
- Повна або часткова відсутність серійного номера на виробі, неможливість прочитати серійний номер, невідповідність серійного номера виробу номеру, вказаному в гарантійному талоні.
- Недотримання правил експлуатації, наведених у даному керівництві, у тому числі порушення регламенту технічного обслуговування.
- Експлуатація несправного або некомплектного виробу, що стало причиною виходу його з ладу.
- Потрапляння всередину виробу сторонніх речовин або предметів.
- Причиною несправності, що виникла, стало застосування нестандартної комплектації, або проблеми з джерелом електроенергії.
- Виріб має значні механічні або термічні пошкодження, явні сліди недбалості експлуатації, зберігання або транспортування.

- Виріб використовувався не за призначенням.
- Здійснювалися несанкціонований ремонт, розкриття або спроба модернізації виробу споживачем або третіми особами.
- Несправність виникла в результаті стихійного лиха (пожежа, повінь, ураган і т.п.).

Замінені по гарантії деталі і вузли переходять у розпорядження сервісного центру.

При виконанні гарантійного ремонту гарантійний строк збільшується на час перебування виробу в ремонті. Відлік доданого терміну починається з дати приймання виробу в гарантійний ремонт.

У разі якщо з технічних причин ремонт виробу неможливий, сервісний центр видає відповідний акт, на підставі якого користувач самостійно вирішує питання з організацією-постачальником про заміну виробу або повернення грошей.

Після закінчення гарантійного терміну сервісні центри продовжують здійснювати обслуговування та ремонт виробу, але вже за рахунок споживача.

Гарантійні зобов'язання не поширюються на несправності, що виникли внаслідок природного зносу або перевантаження виробу.

Гарантійні зобов'язання не поширюються на комплектуючі: кабель електроживлення, силову вилку, шліфувальні диски, адаптери, опорні пластини, захисні щітки.

Гарантійні зобов'язання не поширюються на неповноту комплектації виробу, яка могла бути виявлена під час його продажу. Усі витрати на транспортування виробу несе споживач.

Право на гарантійний ремонт не є підставою для інших претензій.



# ГАРАНТІЙНИЙ ТАЛОН

Модель \_\_\_\_\_  
 Серійний номер \_\_\_\_\_  
 Торгівельна організація \_\_\_\_\_  
 Адреса \_\_\_\_\_  
 Перевірив і продав \_\_\_\_\_  
(П.І.Б., підпис продавця)  
 Дата продажу " \_\_\_\_ " " \_\_\_\_ " 201 р.

М.П.

Купуючи виріб, вимагайте перевірки його справності, комплектності і відсутності механічних пошкоджень, наявності відмітки дати продажу, штампа магазину та підпису продавця. Після продажу претензії щодо некомплектності і механічних пошкоджень не приймаються.

Претензій до зовнішнього вигляду, справності та комплектності виробу не маю. Із правилами користування та гарантійними умовами ознайомлений.

\_\_\_\_\_  
(Підпис покупця)

ВІДРИВНІ ТАЛОНИ



Модель \_\_\_\_\_  
 Серійний номер \_\_\_\_\_  
 (торгівельна організація)  
 Вилучено \_\_\_\_\_ (дата) Видано \_\_\_\_\_ (дата)  
 Майстер \_\_\_\_\_ (ПІП та підпис)  
 (дата продажу)  
 (ПІП та підпис продавця)

М.П. сервісного центру

М.П.



Модель \_\_\_\_\_  
 Серійний номер \_\_\_\_\_  
 (торгівельна організація)  
 Вилучено \_\_\_\_\_ (дата) Видано \_\_\_\_\_ (дата)  
 Майстер \_\_\_\_\_ (ПІП та підпис)  
 (дата продажу)  
 (ПІП та підпис продавця)

М.П. сервісного центру

М.П.



Модель \_\_\_\_\_  
 Серійний номер \_\_\_\_\_  
 (торгівельна організація)  
 Вилучено \_\_\_\_\_ (дата) Видано \_\_\_\_\_ (дата)  
 Майстер \_\_\_\_\_ (ПІП та підпис)  
 (дата продажу)  
 (ПІП та підпис продавця)

М.П. сервісного центру

М.П.

ВІДРИВНИЙ ТАЛОН

ВІДРИВНИЙ ТАЛОН

ВІДРИВНИЙ ТАЛОН

**ФОРМУЛЯР ГАРАНТІЙНИХ РОБІТ**

Виріб після гарантійного ремонту отримав у робочому стані, без дефектів.

\_\_\_\_\_ (Дата)      \_\_\_\_\_ (П.І.Б., підпис покупця)

Виріб після гарантійного ремонту отримав у робочому стані, без дефектів.

\_\_\_\_\_ (Дата)      \_\_\_\_\_ (П.І.Б., підпис покупця)

Виріб після гарантійного ремонту отримав у робочому стані, без дефектів.

\_\_\_\_\_ (Дата)      \_\_\_\_\_ (П.І.Б., підпис покупця)

№	Дата проведення ремонту		Опис ремонтних робіт та заміненних деталей	Прізвище майстра та печатка сервісного центру
	Початок	Закінчення		







**ОФИЦИАЛЬНЫЙ ДИЛЕР В УКРАИНЕ:**

[storgom.ua](http://storgom.ua)

**ГРАФИК РАБОТЫ:**

Пн. – Пт.: с 8:30 по 18:30

Сб.: с 09:00 по 16:00

Вс.: с 10:00 по 16:00

**КОНТАКТЫ:**

+38 (044) 360-46-77

+38 (066) 77-395-77

+38 (097) 77-236-77

+38 (093) 360-46-77

Детальное описание товара: <https://storgom.ua/product/stanok-tochilnyi-kentavr-vta-200sk.html>

Другие товары: <https://storgom.ua/tochila.html>