

СВАРОЧНЫЕ ПОЛУАВТОМАТЫ ТРАНСФОРМАТОРНОГО ТИПА  
ЗВАРЮВАЛЬНІ НАПІВАВТОМАТИ ТРАНСФОРМАТОРНОГО ТИПУ



- РУКОВОДСТВО  
• ПО ТЕХНИЧЕСКОЙ  
• ЭКСПЛУАТАЦИИ
- КЕРІВНИЦТВО  
• З ТЕХНІЧНОЇ  
• ЕКСПЛУАТАЦІЇ



Модели  
Моделі

[www.kentavr.ua](http://www.kentavr.ua)

СПА-175С  
СПА-195С

# Кентавр



Внимательно изучите данное руководство перед началом использования изделия.

## СОДЕРЖАНИЕ

1.	Описание изделия	5
2.	Комплектация, технические данные	8
3.	Правила безопасности	10
4.	Эксплуатация	12
5.	Техническое обслуживание	20
6.	Транспортировка и хранение	21
7.	Возможные неисправности и пути их устранения	22
8.	Гарантийные обязательства	24



Уважно прочитайте дане керівництво перед початком використання виробу.

## ЗМІСТ

1.	Опис виробу	27
2.	Комплектація, технічні данні	30
3.	Правила безпеки	32
4.	Експлуатація	34
5.	Технічне обслуговування	42
6.	Транспортування та зберігання	43
7.	Можливі несправності та шляхи їх усунення	44
8.	Гарантійні зобов'язання	46

## УВАЖАЕМЫЙ ПОКУПАТЕЛЬ!

Мы выражаем Вам свою благодарность за выбор продукции ТМ «Кентавр». Изделия этой марки разработаны и изготовлены по новейшим технологиям, обеспечивающим полное соответствие современным стандартам качества ISO 9000 и ISO 9001.

Вся техника ТМ «Кентавр» перед поступлением в продажу проходит тестирование, что является дополнительной гарантией ее надежной работы на долгие годы при условии соблюдения правил эксплуатации и мер предосторожности.



### ВНИМАНИЕ!

Внимательно изучите данное руководство перед началом использования изделия.

Данное руководство содержит всю информацию об изделии, необходимую для его правильного использования, обслуживания и регулировки, а так же необходимые меры безопасности при работе с изделием. Бережно храните данное руководство и обращайтесь к нему в случае возникновения вопросов по эксплуатации, хранению и транспортировке изделия.

Однако следует понимать, что руководство не описывает абсолютно все ситуации, возможные при применении изделия. В случае возникновения ситуаций, не описанных в данном руководстве, или при необходимости получения дополнительной информации, обратитесь в ближайший сервисный центр ТМ «Кентавр».

ТМ «Кентавр» постоянно работает над усовершенствованием своей продукции и, в связи с этим, оставляет за собой право на внесение изменений, не затрагивающих основные принципы управления, как во внешний вид, конструкцию и оснащение изделия, так и в содержание данного руководства без уведомления потребителей. Все возможные изменения будут направлены только на улучшение и модернизацию изделия.

## 1. ОПИСАНИЕ ИЗДЕЛИЯ

Сварочные полуавтоматы трансформаторного типа «Кентавр» СПА-175С и СПА-195С предназначены для дуговой сварки углеродистых и низколегированных сталей с использованием защитной атмосферы из углекислого газа или из смеси аргона и углекислого газа сплошной или полый (трубчатой) электродной проволокой, а также для аргоно-дуговой сварки нержавеющей стали (с использованием аргона и 1-2% кислорода).

Сварочные полуавтоматы можно использовать также для сварки алюминия с использованием аргона и проволоки, предназначенной для сварки алюминия.

Использовать сварочные полуавтоматы для каких-либо других целей запрещено. Несоблюдение этого запрета может привести к несчастному случаю и к выходу сварочного полуавтомата из строя.

Полуавтомат предназначен для эксплуатации в закрытых вентилируемых помещениях и на открытых площадках при отсутствии атмосферных осадков и пыли, при температуре окружающего воздуха от -30°С до +45°С и относительной влажности воздуха до 90 %.

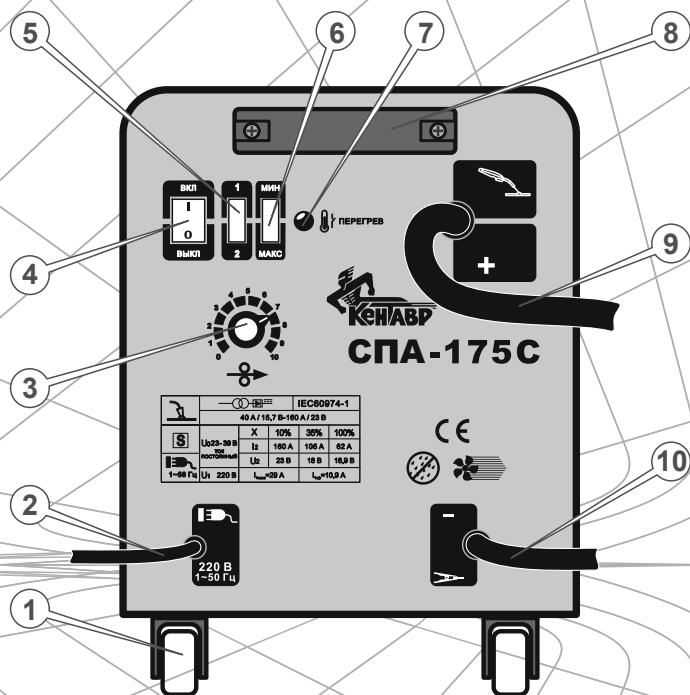
Отличительные особенности сварочных полуавтоматов «Кентавр» СПА-175С и СПА-195С:

- высокие производительность и качество сварки;
- простота подключения к сетям электропитания, удобство при эксплуатации и обслуживании;
- двухроликовый механизм плавной подачи проволоки;
- четыре режима регулировки сварочного тока;
- встроенная автоматическая система управления вентилятором охлаждения, обеспечивающая защиту от перегрева и максимальный коэффициент постоянной нагрузки.

Сварочные полуавтоматы «Кентавр» СПА-175С и СПА-195С подключаются к однофазным питающим электросетям общего назначения с напряжением 220 В и частотой 50 Гц.

Рисунок 1

СПА-175С\*

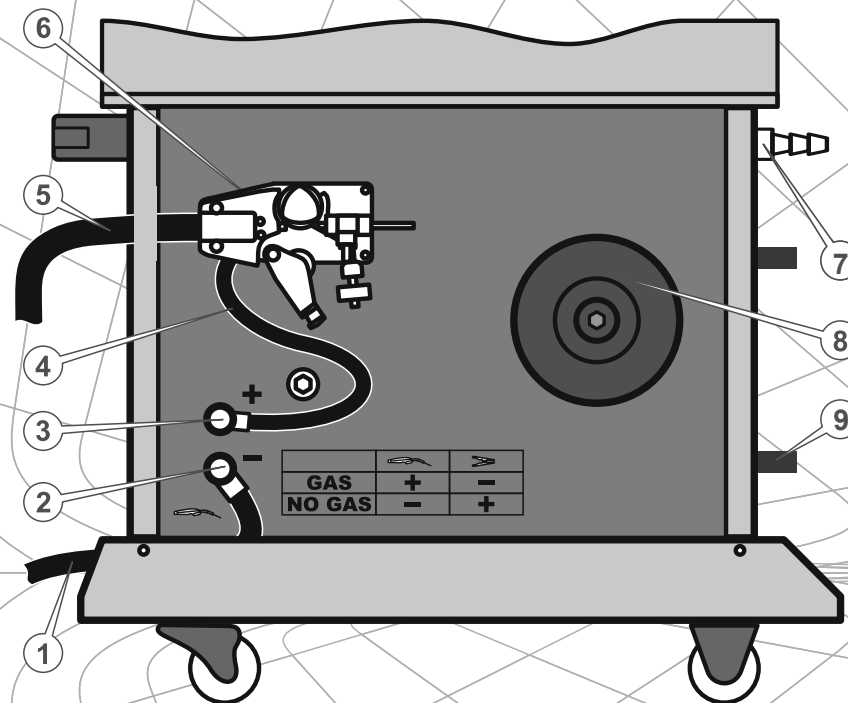


Передняя панель

1. Транспортировочные колеса.
2. Сетевой кабель электропитания.
3. Регулятор скорости подачи сварочной проволоки.
4. Сетевой выключатель «ВКЛ»-«ВЫКЛ».
5. Переключатель диапазонов «1»-«2».
6. Переключатель режимов «МИН»-«МАКС».
7. Индикатор термозащиты «ПЕРЕГРЕВ».
8. Ручка для перемещения и транспортировки.
9. Сварочный шланг-пакет с кабелем «+» («плюс»), газовым шлангом и пистолетом для подачи сварочной проволоки.
10. Сварочный кабель «-» («минус») с зажимом «масса».

Рисунок 2

СПА-175С\*

Вид со стороны отсека для сварочной проволоки  
(крышка отсека поднята).

1. Сварочный кабель с зажимом «масса».
2. Клемма «-» («минус»).
3. Клемма «+» («плюс»).
4. Электрокабель подачи напряжения на сварочный пистолет.
5. Сварочный шланг-пакет кабель с газовым шлангом и с кабелем подачи напряжения к сварочному пистолету.
6. Механизм подачи сварочной проволоки.
7. Штуцер подключения баллона с защитным газом.
8. Установочный барабан для катушки со сварочной проволокой.
9. Крепление газового баллона.

## 2. КОМПЛЕКТАЦИЯ, ТЕХНИЧЕСКИЕ ДАННЫЕ

### 2.1. Комплект поставки аппаратов СПА-175С и СПА-195С\*:

Рисунок 3



1. Сварочный полуавтомат с кабелем электропитания и сварочными кабелями.
2. Поворотные транспортные колеса (2 шт.).
3. Неповоротные транспортные колеса (2 шт.).
4. Защитная маска сварщика.
5. Универсальный инструмент «молоток-щетка».

6. Крепление газового баллона (2 шт.).
7. Сменный подающий ролик.
8. Сменные наконечники сварочного пистолета (2 шт.).
9. Крепежные детали: болты М5.
10. Данное руководство по эксплуатации.
11. Упаковка.

\* Внешний вид, размеры и состав комплектующих могут несколько отличаться от изображенных на данной странице руководства.

### 2.2. Технические данные аппаратов СПА-175С и СПА-195С:

Характеристики	Модели	
	СПА-175С	СПА-195С
Входное напряжение, В	220±10%	220±10%
Номинальная частота сети, Гц	50±5%	50±5%
Максимальная потребляемая мощность, кВт	6,4	7,6
Напряжение холостого хода, В	23 - 39	23 - 40
Диапазон регулировки сварочного тока, А	40 - 160	60 - 180
Продолжительность работы на максимальном токе*, %	10	10
Диаметр используемой проволоки, мм	0,6 - 1,0	0,6 - 1,0
КПД, %	85	85
Коэффициент мощности (Cos φ)	0,92	0,92
Класс изоляции	Н	Н
Класс защиты	IP21	IP21
Габариты аппарата (ДхШхВ), мм	520 x 350 x 300	520 x 350 x 300
Вес аппарата, кг	29,8	30,3
* Значения данных параметров указаны для температуры окружающей среды +20°С. При повышении температуры значения параметров уменьшаются.		

### 3. ПРАВИЛА БЕЗОПАСНОСТИ

#### Запрещается

- Включать и эксплуатировать аппарат в состоянии утомления, болезни, в состоянии алкогольного или наркотического опьянения, находясь под тормозящим воздействием лекарственных препаратов.
- Включать и эксплуатировать аппарат лицам, не ознакомленным с данным руководством.
- Включать и эксплуатировать аппарат, находящийся в неисправном состоянии или не имеющий надежного заземления.
- Выполнять сварочные работы аппаратом со снятым корпусом или панелями.
- Использовать поврежденные или самодельные сварочные кабели, удлинители сварочных кабелей и газовые шланги.

#### ВНИМАНИЕ!

Перед перемещением, установкой, проверкой и обслуживанием аппарата отключите его от сети электропитания и отсоедините газовый баллон.

- При производстве сварочных работ строго соблюдайте специальные и общие правила техники безопасности. Используйте защитную одежду, обувь, перчатки или рукавицы, защитные маски или очки с затемненными стеклами и другие средства защиты для избегания травм и ожогов.



- Ни в коем случае не смотрите, даже со значительного расстояния, на процесс сварки без специальных защитных очков или маски сварщика с затемненными стеклами во избежание нарушения зрения.
- Избегайте прямых контактов со сварочным контуром, открытыми токоведущими частями аппарата и кабелями, в том числе при работе аппарата на холостом ходу.
- Не направляйте сварочный пистолет в сторону людей и животных.

- Не оставляйте включенный аппарат без надзора, отключайте его от электросети сразу же после окончания процесса сварки.
- Каждый раз при подключении сварочного аппарата убедитесь в исправности и достаточной мощности источника электропитания, в надежности заземления электророзетки и сварочного аппарата, в исправности кабеля электропитания, клемм подключения, сварочных кабелей, зажима «масса» и сварочного пистолета. Нельзя пользоваться кабелями с поврежденной или изношенной изоляцией и поврежденными газовыми шлангами.



#### ВНИМАНИЕ!

Следите за тем, чтобы при работающем аппарате электрододержатель с электродом не касался зажима «масса» и корпуса аппарата.

- Сварка — высокотемпературный процесс, нагревающий металл до состояния плавления. Не прикасайтесь к свариваемым деталям и поверхностям до полного их остывания.
- Сварочный процесс является источником электромагнитных колебаний, ультрафиолетового излучения, высокой температуры, яркого света, опасных для здоровья дыма и газов. Перед началом сварки необходимо убедиться в отсутствии рядом с зоной сварки посторонних лиц и людей, которым может быть нанесен ущерб, причинены повреждения и травмы. Рекомендуется установка светозащитных экранов.
- Нельзя производить сварку и приближаться на близкое расстояние к месту сварки людям, носящим контактные линзы, использующим кардиостимуляторы и аппараты стабилизации сердечного ритма, другие электронные протезы (искусственные конечности, слуховые аппараты и т.п.).
- Не производите сварку в опасной близости (менее 15 метров) от места размещения легковоспламеняющихся материалов и горючих или взрывчатых веществ, следите, чтобы разлетающиеся искры не стали причиной возгорания. Предусмотрите средства пожаротушения.
- Если сварка производится в помещении, необходимо обеспечить достаточную вентиляцию и вытяжку. Нельзя использовать для вентиляции чистый кислород.
- Не сваривайте детали, находящиеся под водой. Не производите сварку в местах с повышенной влажностью, под дождем или там, где есть вероятность получения электрошока.

- Устанавливайте аппарат на ровных горизонтальных поверхностях во избежание его переворачивания.
- Не устанавливайте аппарат на вибрирующих поверхностях.
- При эксплуатации, хранении и транспортировке защищайте аппарат от атмосферных осадков, водяных паров, агрессивных веществ и механических повреждений.

Сварочные полуавтоматы трансформаторного типа моделей «Кентавр» СПА-175С и СПА-195С прошли необходимые тесты на электромагнитную совместимость и безопасность в соответствии с установленными требованиями. Тем не менее, во время проведения сварочных работ аппараты могут оказывать влияние на находящиеся поблизости радиоэлектронные устройства и компьютерные системы управления.

Оператор аппарата обязан принять все возможные меры предосторожности для недопущения нанесения прямого или косвенного ущерба сторонним лицам и организациям (больницам, лабораториям, центрам обработки информации и т.п.)



### ВНИМАНИЕ!

Не используйте сварочный аппарат в целях и способами, не указанными в данном руководстве, например для размораживания трубопроводов и т.п.

## 4. ЭКСПЛУАТАЦИЯ

### 4.1. Сборка аппарата

1. Аккуратно извлеките из упаковки сварочный аппарат и комплектующие изделия.
2. Положив аппарат набок, установите транспортировочные колеса: поворотные - в передней части аппарата, неповоротные - в задней. Надежно затяните болты. Поставьте аппарат на колеса.
3. Установите крепления для газового баллона в задней части аппарата, надежно затяните болты.

### 4.2. Контроль перед включением

- Проверьте визуально отсутствие механических повреждений на корпусе аппарата, на кабеле электропитания и сварочных кабелях, на газовом баллоне и газовых шлангах.

- Проверьте исправность клемм и надежность подключения к ним сварочных кабелей в отсеке для проволоки.
- Убедитесь в надежности поверхности, на которую установлен аппарат, и в том, что имеется достаточно места (не менее 0,5 м с каждой стороны и сверху) для обеспечения нормальной работы его системы вентиляции.
- Убедитесь, что тип и диаметр приготовленной сварочной проволоки, а также вид защитного газа (углекислота, аргон и др.), соответствуют технологическим требованиям сварки в каждом конкретном случае.
- Убедитесь, что в механизме подачи сварочной проволоки установлен подающий ролик с глубиной канавки, соответствующей диаметру выбранной проволоки (0,6, 0,8 или 1,0 мм).
- Убедитесь, что установлен наконечник сварочного пистолета, соответствующий диаметру выбранной проволоки (0,6, 0,8 или 1,0 мм).

### 4.3. Подготовка к работе

1. Подсоедините кабель электропитания к источнику (розетке электросети, генератору) переменного тока с напряжением 220 В, частотой 50 Гц. Мощность источника должна быть достаточной для питания сварочного аппарата. Источник должен быть оборудован автоматическим выключателем (плавким предохранителем) с соответствующим током срабатывания и обеспечивать заземление сварочного аппарата через шнур электропитания. Нельзя подключать аппарат к источникам электропитания с параметрами, отличными от указанных в п.2.2. данного руководства, так как это приведет к выходу аппарата из строя.
2. Установите катушку со сварочной проволокой на установочный барабан (см. рис. 2) с учетом того, что направление вращения катушки при разматывании проволоки - против часовой стрелки.
3. Заправьте сварочную проволоку в механизм подачи. Для этого откиньте вверх регулируемый прижимной винт, опустите прижимной ролик, вставьте проволоку в направляющую трубку, продвиньте её в приемное отверстие сварочного шланг-пакета на 100-150 мм, уложите проволоку в канавку подающего ролика, прижмите прижимным роликом и закрепите его прижимным винтом.



### ВНИМАНИЕ!

Убедитесь в том, что на конце проволоки нет заусенцев, способных повредить внутреннюю часть направляющей трубки!

4. Включите сварочный аппарат и нажатием на клавишу сварочного пистолета протяните сварочную проволоку до появления её из наконечника пистолета. При этом рекомендуется по возможности выпрямить шланг-пакет для облегчения движения проволоки.
5. Подсоедините баллон с защитным газом (баллон, регулятор давления, соединительный шланг и хомут к нему приобретаются отдельно) к сварочному аппарату, надёжно закрепите хомутом шланг на штуцере аппарата. Перед подсоединением шланга к сварочному аппарату рекомендуется продуть шланг газом для очистки от загрязнения.

### ВНИМАНИЕ!

Баллоны с защитным газом находятся под высоким давлением. Будьте осторожны в обращении с ними.

6. Надёжно закрепите зажим кабеля «масса» в непосредственной близости от места сваривания для уменьшения сопротивления сварочного контура.

### ВНИМАНИЕ!

Не используйте металлические предметы, не являющиеся частью свариваемой конструкции (металлические прутки, полосы, трубы и т.д.) для замены или удлинения сварочного кабеля с зажимом «масса», так как это приводит к нарушениям правил безопасности, к увеличению сопротивления сварочного контура и, соответственно, к снижению качества сварного соединения.

7. Поворотом ручки регулятора (см. рис. 1) установите необходимую скорость подачи проволоки.
8. Комбинируя положения переключателей диапазонов и режимов установите требуемый сварочный ток. Сила тока устанавливается по нарастающей следующими комбинациями: “1”+“MIN” - минимальный ток; “1”+“MAX”; “2”+“MIN”; “2”+“MAX” - максимальный ток.
9. Откройте вентиль на баллоне с защитным газом. Нажатием на клавишу сварочного пистолета откройте клапан и продуйте сварочный шланг газом. Кусачками установите необходимый вылет сварочной проволоки из наконечника пистолета, откусив лишнее. Аппарат готов к работе.

#### 4.4. Сварочные работы\*

### ВНИМАНИЕ!

При производстве сварочных работ обязательно используйте защитную маску сварщика или специальные очки для защиты глаз от сильного светового и ультрафиолетового излучения, производимого электрической дугой.



1. Очистите поверхность металла в зоне сварки и в точке подключения зажима «масса» от грязи, воды, краски и ржавчины.
2. При толщине свариваемых деталей более 3 мм сделайте одностороннюю или двустороннюю V-образную обработку кромок.
3. Поднесите сварочный пистолет к свариваемым деталям на расстояние 6-8 мм. Нажмите клавишу сварочного пистолета - начнется подача проволоки и защитного газа. При касании проволокой свариваемых поверхностей произойдет зажигание сварочной дуги.
4. После зажигания дуги слегка отодвиньте сварочный пистолет от свариваемых поверхностей, перемещая сварочный пистолет по траектории сварного шва и удерживая в течение всего сварочного процесса расстояние от конца сварочной проволоки до шва от 6 до 18 мм, в зависимости от толщины и типа проволоки и силы сварочного тока.
5. При необходимости отрегулируйте заново скорость подачи сварочной проволоки и силу сварочного тока.
6. Для завершения процесса сварки отведите сварочный пистолет от свариваемых поверхностей, и через 1,5-2 секунды после выключения дуги отпустите клавишу сварочного пистолета, остановив тем самым подачу проволоки и газа.
7. Перед началом сваривания следующего участка шва кусачками установите длину выступающей из наконечника сварочного пистолета проволоки.

### ВНИМАНИЕ!

После окончания сварочных работ тщательно закрутите вентиль баллона с защитным газом.

\* Данное руководство не является пособием по сварочному делу. Приведенные в разделах 4.4. и 4.5. сведения носят ознакомительный характер. За получением более полной информации о процессе сварки полуавтоматом обратитесь к квалифицированному специалисту или к справочным материалам.



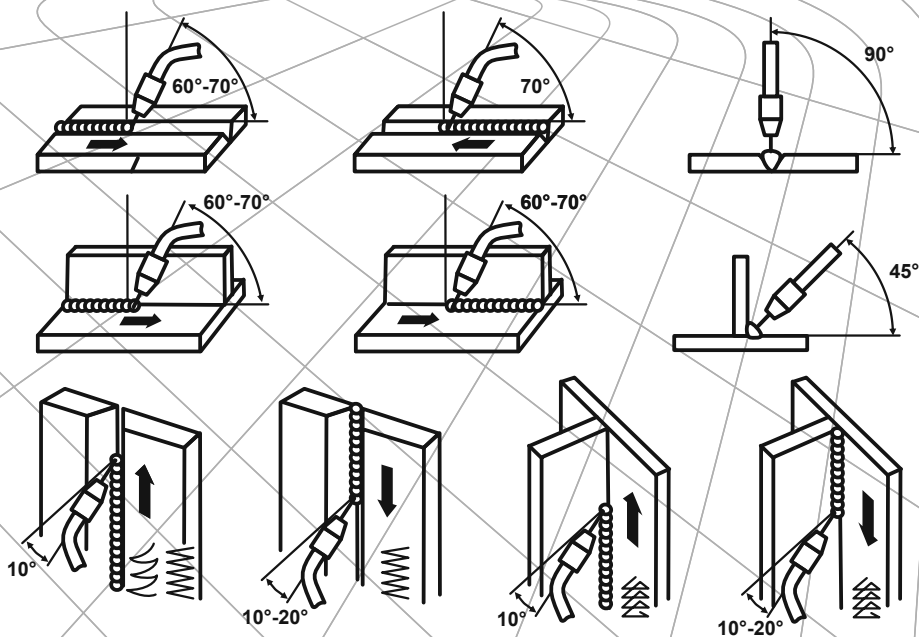
Для получения прочного сварного соединения необходимо обеспечить оптимальные режимы сварки - величину сварочного тока, скорость подачи сварочной проволоки, объем подачи защитного газа. Кроме этого необходимо выдерживать длину сварочной дуги, скорость перемещения точки сварки вдоль шва, правильное положение сварочного пистолета относительно свариваемой поверхности.

Ниже приведены рекомендации по некоторым приемам сварки и параметрам сварочного процесса.

**Рисунок 6. Основные виды ошибок при сварке полуавтоматом.**



**Рисунок 7. Правильное положение сварочного пистолета для различных типов сварочных швов.**



**Параметры сварки встык**

Толщина листа, мм	Зазор, мм	Диаметр проволоки, мм	Сварочный ток, А	Рабочее напряжение, В	Скорость сварки, см/мин	Подача газа, л/мин
0,8	0	0,7 - 0,8	60 - 70	16 - 16,5	50 - 60	10
1,0	0	0,8 - 0,9	70 - 80	17 - 17,5	50 - 60	10 - 15
1,2	0	1,0	72 - 85	17 - 18	45 - 55	10 - 15
1,6	0	1,0	80 - 100	18 - 19	45 - 55	10 - 15
2,0	0 - 0,5	1,0	100 - 110	19 - 20	45 - 55	10 - 15
2,5	0,5 - 1,0	1,0	110 - 130	19 - 20	45 - 55	10 - 15
3,2	1,0 - 1,2	1,0	130 - 150	19 - 21	40 - 50	10 - 15

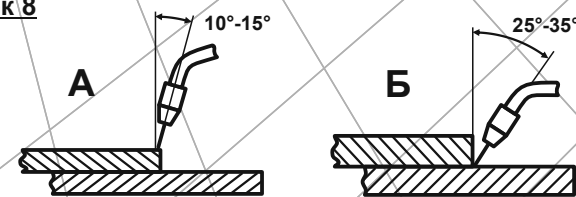
**Параметры сварки угловых швов**

Толщина листа, мм	Катет шва, мм	Диаметр проволоки, мм	Сварочный ток, А	Рабочее напряжение, В	Скорость сварки, см/мин	Подача газа, л/мин
1,0	2,5 - 3,0	0,8 - 0,9	70 - 80	17 - 18	50 - 60	10 - 15
1,2	2,5 - 3,0	1,0	70 - 100	18 - 19	50 - 60	10 - 15
1,6	2,5 - 3,0	1,0	90 - 120	18 - 20	50 - 60	10 - 15
2,0	2,5 - 3,0	1,0	100 - 130	19 - 20	50 - 60	10 - 20
2,5	3,0 - 3,5	1,0	120 - 140	19 - 21	40 - 55	10 - 20
3,2	3,0 - 3,5	1,0	130 - 170	19 - 21	40 - 55	10 - 20

**Параметры сварки внахлест**

Толщина листа, мм	Позиция сварки (см. рис. 8)	Диаметр проволоки, мм	Сварочный ток, А	Рабочее напряжение, В	Скорость сварки, см/мин	Подача газа, л/мин
0,8	А	0,7 - 0,8	60 - 70	16 - 17	40 - 45	10 - 15
1,0	А	0,8 - 0,9	70 - 90	17 - 18	45 - 50	10 - 15
1,2	А	1,0	80 - 100	18 - 19	45 - 55	10 - 15
1,6	А	1,0	100 - 120	18 - 20	45 - 55	10 - 15
2,0	А или Б	1,0	110 - 130	19 - 20	45 - 55	15 - 20
2,5	Б	1,0	120 - 140	19 - 21	45 - 50	15 - 20
3,2	Б	1,0	130 - 160	20 - 22	45 - 50	15 - 20

**Рисунок 8**



**ВНИМАНИЕ!**

Никогда не кладите сварочный пистолет и шланг-пакет на горячие поверхности во избежание повреждения.

Защитные газы предназначены для защиты дуги и сварочной ванны от вредного воздействия окружающей среды. В зависимости от свариваемого металла и его толщины в качестве защитных газов используют инертные, активные газы или их смеси.

Инертные газы (аргон (Ar), гелий (He) и их смеси) химически не взаимодействуют с нагретым металлом и не растворяются в нем. Они служат для сварки алюминия, магния, титана и их сплавов, склонных при нагреве к энергичному взаимодействию с кислородом, азотом и водородом. Активные газы, вступают в химическое взаимодействие со свариваемым металлом и растворяются в нем. Различают три группы активных газов: с восстановительными свойствами (водород, оксид углерода); с окислительными свойствами (углекислый газ, водяные пары); выборочной активности (азот активен к черным металлам, алюминию, но инертен к меди и медным сплавам). Основным активным защитным газом является углекислый газ CO<sub>2</sub>.

Сварочные аппараты «Кентавр» СПА-175С и СПА-195С предназначены для сварки углеродистой и низколегированной стали в углекислом газе CO<sub>2</sub> или смеси газов аргон/CO<sub>2</sub> с использованием цельной сварочной проволоки (MAG-процесс), для сварки высоколегированных сталей в среде инертного газа - аргона, гелия и их смесей, а также для сварки алюминия и других цветных металлов в среде аргона, с использованием электродной проволоки, соответствующей свариваемому изделию (MIG-процесс). В этих случаях чаще всего используется обратная полярность подключения: «минус» на деталь и «плюс» на электрод, так как прямое подключение хотя и является более производительным, но дает несколько худшее качество шва и сильное разбрызгивание металла.



**4.5. Сварка без использования защитного газа**

Прямое подключение («плюс» на деталь и «минус» на электрод) используется для сварки порошковой сварочной проволокой без применения защитного газа. Порошковая проволока представляет собой гибкую трубку, свернутую из тонкой качественной стальной ленты (часто подвергнутой электропеплаву или отжигу в вакууме), которая заполняется порошкообразной шихтой, состоящей из легирующих, раскисляющих и защитных компонентов и компонентов для стабилизации дуги.

Для переключения направления полярности сварочного тока необходимо открыть крышку отсека подачи сварочной проволоки и поменять местами кабели, идущие к зажиму «масса» и к сварочному пистолету (см. рис. 2).

Расположение кабелей должно соответствовать таблице, размещенной на внутренней стенке отсека подачи сварочной проволоки (см. рис. 9): «GAS» - сварка цельной сварочной проволокой в среде защитных газов, «NO GAS» - сварка порошковой проволокой без применения защитного газа.

**Рисунок 9**

		
<b>GAS</b>	<b>+</b>	<b>-</b>
<b>NO GAS</b>	<b>-</b>	<b>+</b>

**ВНИМАНИЕ!**

Перед началом работы убедитесь, что кабели, идущие к зажиму «масса» и к сварочному пистолету, подключены к клеммам «+» и «-» в положении, соответствующем выбранному способу сварки.

В процессе долгой и интенсивной сварки при высокой температуре окружающей среды может сработать термозащита аппарата и произойти отключение сварочного тока. При этом система охлаждения аппарата продолжит свою работу. Срабатывание термозащиты сопровождается включением индикаторной лампочки «Перегрев» на передней панели (см. рис. 1).

Продолжение работы станет возможным после остывания аппарата и выключения индикаторной лампочки «Перегрев».

**ВНИМАНИЕ!**

Частое срабатывание термозащиты говорит о том, что аппарат работает со значительной перегрузкой. Во избежание выхода аппарата из строя измените параметры процесса сварки: уменьшите сварочный ток, уменьшите длительность периодов непрерывной сварки, улучшите вентиляцию.

## 5. ТЕХНИЧЕСКОЕ ОБСЛУЖИВАНИЕ

### ВНИМАНИЕ!

Перед снятием панелей аппарата и выполнением любых действий внутри него обязательно выключите штепсельную вилку из электророзетки во избежание поражения электрическим током.

В конструкции сварочных полуавтоматов трансформаторного типа «Кентавр» СПА-175С и СПА-195С применены самые современные электротехнические компоненты и новейшие технологии. Благодаря этому аппараты не требуют проведения регулярного сервисного обслуживания, за исключением очистки. В то же время выполнять ремонт электротехнической составляющей этих аппаратов могут только квалифицированные специалисты.

Очистку аппарата необходимо проводить регулярно, в зависимости от частоты его использования и условий окружающей среды.

Конструкция корпуса аппарата надежно защищает электронную схему от посторонних предметов. Проникшие внутрь пыль и песок следует удалять продуванием потоком сухого сжатого воздуха под невысоким давлением. Также следует регулярно продувать сжатым воздухом канал подачи сварочной проволоки в шланг-пакете.

Раз в год, а при работе на строительных площадках – не реже раза в шесть месяцев, рекомендуется аккуратно выполнять чистку мягкой кистью поверхностей внутренних компонентов аппарата и лопастей вентилятора системы охлаждения.

### ВНИМАНИЕ!

При проведении очистки не перегибайте провода и не прикладывайте усилий к деталям во избежание их повреждения.

По окончании очистки аппарата необходимо установить панели на место, завернуть и тщательно затянуть все крепежные винты.

### ВНИМАНИЕ!

При обнаружении в процессе очистки аппарата проблем и поломок, обратитесь к специалистам сервисного центра.

## 6. ТРАНСПОРТИРОВКА И ХРАНЕНИЕ

Сварочные аппараты трансформаторного типа «Кентавр» СПА-175С и СПА-195С являются аппаратами передвижного типа и имеют прочный корпус, обеспечивающий надежную защиту электронной схемы. В то же время это сложные электротехнические устройства, поэтому требуют аккуратного обращения при транспортировке и соответствующих условий хранения.

- Аппараты могут транспортироваться всеми видами закрытого транспорта в соответствии с общими правилами перевозок.
- Допустимые условия транспортирования: температура окружающего воздуха от  $-15^{\circ}\text{C}$  до  $+55^{\circ}\text{C}$ , относительная влажность воздуха до 90%.
- Во время транспортировки и погрузочно-разгрузочных работ упаковка с аппаратом не должна подвергаться резким ударам и воздействию атмосферных осадков.
- Размещение и крепление транспортной тары с упакованным аппаратом в транспортных средствах должны обеспечивать устойчивое положение и отсутствие возможности ее перемещения во время транспортировки.
- Если аппарат не используется продолжительное время, его необходимо хранить в сухом проветриваемом помещении при температуре от  $-15^{\circ}\text{C}$  до  $+55^{\circ}\text{C}$  и относительной влажности не более 90%, укрыв от попадания внутрь пыли и мелкого мусора. Наличие в воздухе паров кислот, щелочей и других агрессивных примесей не допускается.
- Если аппарат хранился при отрицательной температуре, перед использованием он должен выстояться при температуре от  $+5^{\circ}\text{C}$  до  $+40^{\circ}\text{C}$  в течение двух часов для удаления возможного конденсата.

## 7. ВОЗМОЖНЫЕ НЕИСПРАВНОСТИ И ПУТИ ИХ УСТРАНЕНИЯ

Неисправность *	Возможная причина	Пути устранения
Из аппарата пошел дым и запахло горелым	Короткое замыкание или критическая перегрузка трансформатора	Немедленно выключите аппарат, даже если им по-прежнему можно сваривать, и обратитесь в сервисный центр
Ощущается удар электротоком при прикосновении к корпусу аппарата	Отсутствует заземление розетки	Выключите аппарат, убедитесь, что провод заземления подключен к нужному разъему розетки.
Аппарат включен, индикатор «Сеть» светится, но механизм подачи проволоки не работает	Вышел из строя выключатель на сварочном пистолете	Замените выключатель или обратитесь в сервисный центр для ремонта выключателя
	Вышел из строя потенциометр регулятора скорости подачи проволоки	Обратитесь в сервисный центр для замены потенциометра
	Вышел из строя двигатель регулятора скорости подачи проволоки	Обратитесь в сервисный центр для замены двигателя
Дуга загорается, но нестабильна, периодически гаснет или наблюдается большое количество брызг расплавленного металла	Плохой контакт или неправильная полярность подключения кабелей	Проверьте надежность контакта и полярность подключения сварочных кабелей
	Недостаточное напряжение в сети электропитания	Замерьте напряжение в электросети. Если оно ниже допустимого, используйте устройства стабилизации напряжения достаточной мощности
	Нестабильная скорость подачи сварочной проволоки	Проверьте состояние канавки подающего ролика, настройку силы прижима и тормоза катушки, чистоту канала подачи проволоки в шланг-пакете, соответствие наконечника диаметру проволоки

Неисправность **	Возможная причина	Пути устранения
Дуга загорается, но нестабильна, периодически гаснет или наблюдается большое количество брызг расплавленного металла	Некачественная или окисленная проволока	Замените проволоку
	Плохой контакт зажима «масса» с деталью	Зачистите место контакта зажима «масса» со свариваемой деталью
	Плохо зачищены свариваемые поверхности	Зачистите свариваемые поверхности по всей траектории сварки до чистого металла
	Неправильно установлен ток сварки	Установите преключателями ток сварки, соответствующий прочим параметрам сварочного процесса
	Вышла из строя плата управления	Обратитесь в сервисный центр для ремонта
Высокая пористость сварного шва	Отсутствие или недостаток защитного газа, несоответствующий или некачественный защитный газ	Проверьте правильность выбора защитного газа, наличие и давление его в баллоне, проходимость и исправность газовых шлангов и сварочного пистолета
В процессе сварки выключается сетевой автомат источника питания («вышибает пробки»)	Установлен сетевой автомат с малым током срабатывания	Замените сетевой автомат на более мощный
	Недостаточная мощность источника электропитания	Подключитесь к другому источнику электропитания
Светится индикатор термозащиты «Перегрев»	Сработала термозащита аппарата	Подождите (обычно не более 5 минут), пока система охлаждения в достаточной мере охладит трансформатор и системную плату
	Напряжение сети электропитания вышло за допустимые пределы	Замерьте напряжение в электросети. Если оно ниже или выше допустимого, используйте устройства стабилизации напряжения достаточной мощности

\*/\*\* Приведенный выше список неисправностей не отражает все возможные случаи. При возникновении сложных проблем следует обратиться в ближайший сервисный центр ТМ «Кентавр» или к квалифицированному специалисту.

## 8. ГАРАНТИЙНЫЕ ОБЯЗАТЕЛЬСТВА

Гарантийный срок эксплуатации сварочных полуавтоматов трансформаторного типа «Кентавр» СПА-175С и СПА-195С составляет 1 (один) год с указанной в гарантийном талоне даты розничной продажи.

Потребитель имеет право на бесплатное гарантийное устранение неисправностей, выявленных и предъявленных в период гарантийного срока и обусловленных производственными и конструктивными факторами.

Гарантийное устранение неисправностей производится путем ремонта или замены неисправных частей агрегата в сертифицированных сервисных центрах. В связи со сложностью конструкции ремонт может длиться более двух недель. Причину возникновения неисправностей и сроки их устранения определяют специалисты сервисного центра.



### ВНИМАНИЕ!

Изделие принимается на гарантийное обслуживание только в полной комплектности, тщательно очищенное от пыли и грязи.

Гарантийные обязательства утрачивают свою силу в следующих случаях:

- Отсутствие или нечитаемость гарантийного талона.
- Неправильное заполнение гарантийного талона, отсутствие в нем даты продажи или печати (штампа) и подписи продавца, серийного номера изделия.
- Наличие исправлений или подчисток в гарантийном талоне.
- Полное или частичное отсутствие, нечитаемость серийного номера на изделии, несоответствие серийного номера изделия номеру, указанному в гарантийном талоне.
- Несоблюдение правил эксплуатации, приведенных в данном руководстве, в том числе нарушение регламента технического обслуживания.
- Эксплуатация неисправного или некомплектного изделия, ставшая причиной выхода изделия из строя.
- Причиной возникшей неисправности стало применение нестандартных или некачественных расходных материалов, либо проблемы с источником электроэнергии.

- Попадание внутрь аппарата посторонних веществ или предметов.
- Изделие имеет значительные механические или термические повреждения, явные следы небрежных эксплуатации, хранения или транспортировки.
- Изделие использовалось не по назначению.
- Производились несанкционированный ремонт либо попытка модернизации изделия потребителем или третьими лицами.
- Неисправность произошла в результате стихийного бедствия (пожар, наводнение, ураган и т. п.).

Замененные по гарантии детали и узлы переходят в распоряжение сервисного центра.

При выполнении гарантийного ремонта гарантийный срок увеличивается на время пребывания изделия в ремонте. Отсчет добавленного срока начинается с даты приемки изделия в гарантийный ремонт.

В случае если по техническим причинам ремонт изделия невозможен, сервисный центр выдает соответствующий акт, на основании которого пользователь самостоятельно решает вопрос с организацией-поставщиком о замене изделия или возврате денег.

После окончания гарантийного срока сервисные центры продолжают осуществлять обслуживание и ремонт изделия, но уже за счет потребителя.

Гарантийные обязательства не распространяются на неисправности, возникшие вследствие естественного износа или перегрузки изделия.

Гарантийные обязательства не распространяются на комплектующие и быстроизнашивающиеся детали: сварочные кабели, шланги, колесные узлы, наконечники и сопло сварочного пистолета, подающие ролики, молоток-щетку, защитный щиток.

Гарантийные обязательства не распространяются на неполноту комплектации изделия, которая могла быть обнаружена при его продаже. Все расходы на транспортировку изделия несет потребитель.

Право на гарантийный ремонт не является основанием для других претензий.

## ШАНОВНИЙ КОРИСТУВАЧІ

Ми висловлюємо Вам свою вдячність за вибір продукції ТМ «Кентавр». Вироби цієї марки розроблені та виготовлені за новітніми технологіями, що забезпечує повну відповідність сучасним стандартам якості ISO 9000 і ISO 9001.

Вся техніка ТМ «Кентавр» перед надходженням у продаж проходить тестування, що є додатковою гарантією її надійної роботи на довгі роки за умови дотримання правил експлуатації і заходів обережності.



### УВАГА!

Уважно прочитайте дане керівництво перед початком використання виробу.

Дане керівництво містить всю інформацію про виріб, необхідну для його правильного використання, обслуговування і регулювання, а також необхідні заходи безпеки при роботі з виробом. Дбайливо зберігайте це керівництво, і звертайтеся до нього в разі виникнення питань, що-до експлуатації, зберігання і транспортування виробу.

Проте слід розуміти, що керівництво не описує абсолютно всі ситуації, можливі при застосуванні виробу. У разі виникнення ситуацій, не описаних у цьому керівництві, або при необхідності отримання додаткової інформації, зверніться до найближчого сервісного центру ТМ «Кентавр».

ТМ «Кентавр» постійно працює над удосконаленням своєї продукції і, в зв'язку з цим, залишає за собою право на внесення змін, які не зачіпають основні принципи управління, як у зовнішній вигляд, конструкцію та оснащення виробу, так і в зміст даного керівництва без повідомлення споживачів. Всі можливі зміни будуть спрямовані тільки на покращення та модернізацію виробу

## 1. ОПИС ВИРОБУ

Зварювальні напівавтомати трансформаторного типу «Кентавр» СПА-175С і СПА-195С призначені для дугового зварювання вуглецевих з низьколегованих сталей із використанням захисної атмосфери з вуглекислого газу або з суміші аргону і вуглекислого газу суцільним або порожнистим (трубчастим) електродним дротом, а також для аргоно-дугового зварювання нержавіючої сталі (з використанням аргону і 1-2% кисню).

Зварювальні напівавтомати можна використовувати також для зварювання алюмінію з використанням аргону і дроту, призначеного для зварювання алюмінію.

Використовувати зварювальні напівавтомати для якихось інших цілей заборонено. Недотримання цієї заборони може призвести до нещасного випадку і до виходу зварювального напівавтомату з ладу.

Напівавтомат призначений для експлуатації в закритих вентиляційних приміщеннях і на відкритих майданчиках при відсутності атмосферних опадів і пилу, при температурі навколишнього повітря від -30 °С до +45 °С і відносній вологості повітря до 90%.

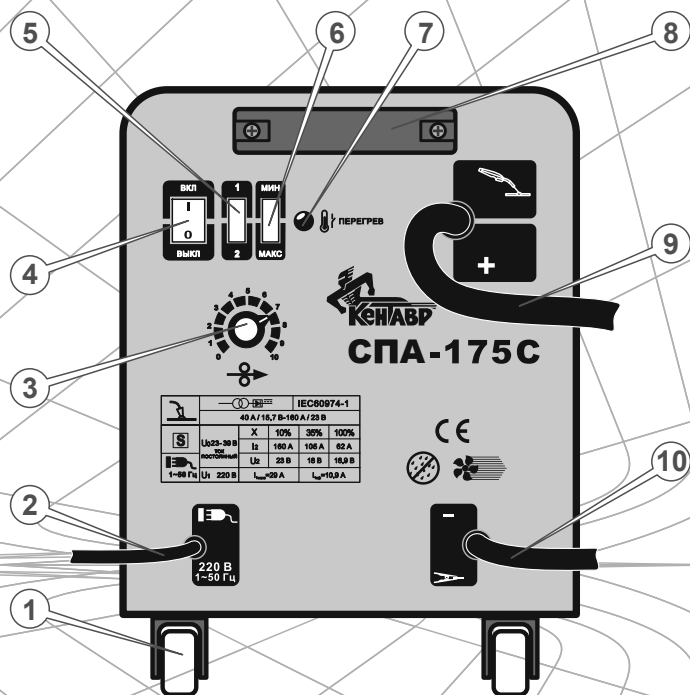
Відмінні особливості зварювальних напівавтоматів «Кентавр» СПА-175С і СПА-195С:

- висока продуктивність і якість зварювання;
- простота підключення до мереж електроживлення, зручність при експлуатації та обслуговуванні;
- двухроліковий механізм плавної подачі дроту;
- чотири режими регулювання зварювального струму;
- вбудована автоматична система керування вентилятором охолодження, що забезпечує захист від перегріву.
- максимальний коефіцієнт постійного навантаження.

Зварювальні напівавтомати «Кентавр» СПА-175С і СПА-195С підключаються до однофазних електромереж загального призначення з напругою 220 В і частотою 50 Гц.

Малюнок 1

СПА-175С\*

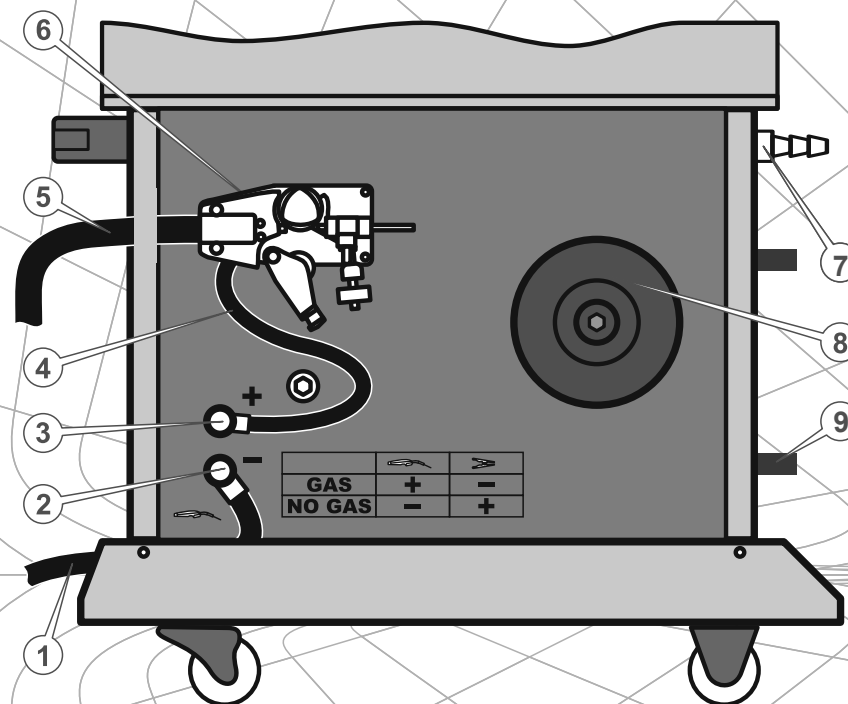


Передня панель

1. Транспортувальні колеса.
2. Мережевий кабель електроживлення.
3. Регулятор швидкості подачі зварювального дроту.
4. Мережевий вимикач «ВКЛ» - «ВИМК».
5. Перемикач діапазонів «1» - «2».
6. Перемикач режимів «МІН» - «МАКС».
7. Індикатор термозахисту «перегрів».
8. Ручка для переміщення і транспортування.
9. Зварювальний шланг-пакет з кабелем «+» («плюс»), газовим шлангом і пістолетом для подачі зварювального дроту.
10. Зварювальний кабель «-» («мінус») з зажимом «маса».

Малюнок 2

СПА-175С\*

Вид з боку відсіку для зварювального дроту  
(Кришка відсіку піднята).

1. Зварювальний кабель із зажимом «маса».
2. Клема «-» («мінус»).
3. Клема «+» («плюс»).
4. Електрокабель подачі напруги на зварювальний пістолет.
5. Зварювальний шланг-пакет кабель із газовим шлангом і з кабелем подачі напруги до зварювального пістолету.
6. Механізм подачі зварювального дроту.
7. Штуцер підключення балону із захисним газом.
8. Установчий барабан для котушки зі зварювальним дротом.
9. Кріплення газового балону.

## 2. КОМПЛЕКТАЦІЯ, ТЕХНІЧНІ ДАНІ

### 2.1. Комплект поставки апаратів СПА-175С і СПА-195С\*:

Малюнок 3



1. Зварювальний напівавтомат з кабелем електроживлення та зварювальними кабелями.
2. Поворотні транспортні колеса (2 шт.).
3. Неповоротні транспортні колеса (2 шт.).
4. Захисна маска зварювальника.
5. Універсальний інструмент "Молоток-щітка".

6. Кріплення газового балону (2 шт.).
7. Змінний ролик що подає.
8. Змінні наконечники зварювального пістолету (2 шт.)
9. Кріпильні деталі: болти М5.
10. Дане керівництво з експлуатації.
11. Упаковка

\* Зовнішній вигляд, розміри і склад комплектуючих можуть дещо відрізнятися від зображених на даній сторінці керівництва.

### 2.2. Технические данные аппаратов СПА-175С и СПА-195С:

Характеристики	Моделі	
	СПА-175С	СПА-195С
Вхідна напруга, В	220±10%	220±10%
Номинальная частота мережі, Гц	50±5%	50±5%
Максимальна споживана потужність, кВт	6,4	7,6
Напруга холостого ходу, В	23 - 39	23 - 40
Діапазон регулювання зварювального струму, А	40 - 160	60 - 180
Тривалість роботи на максимальному струмі *, %	10	10
Діаметр дроту, що використовується, мм	0,6 - 1,0	0,6 - 1,0
ККД, %	85	85
Коефіцієнт потужності (Cos φ)	0,92	0,92
Клас ізоляції	Н	Н
Клас захисту	IP21	IP21
Габарити апарату (ДхШхВ), мм	520 x 350 x 300	295 x 125 x 190
Вага апарату, кг	29,8	30,3
* Значення даних параметрів вказані для температури навколишнього середовища +20 °С. При підвищенні температури значення параметрів зменшуються.		



### 3. ПРАВИЛА БЕЗПЕКИ

#### Забороняється

- Включати та експлуатувати апарат у стані стомлення, хвороби, в стані алкогольного або наркотичного сп'яніння, перебуваючи під гальмуючим впливом лікарських препаратів.
- Включати та експлуатувати апарат особам, які не ознайомлені з даним керівництвом.
- Включати і експлуатувати апарат, який перебуває в несправному стані або не має надійного заземлення.
- Виконувати роботи зварювальним апаратом зі знятим корпусом або панелями.
- Використовувати пошкоджені або саморобні зварювальні кабелі, подовжувачі зварювальних кабелів і газові шланги.

#### УВАГА!

Перед переміщенням, установкою, перевіркою та обслуговуванням апарату, відключіть його від мережі електроживлення і від'єднайте газовий балон.

- При виконанні зварювальних робіт суворо дотримуйтеся спеціальних та загальних правил техніки безпеки. Використовуйте захисний одяг, взуття, рукавички або рукавиці, захисні маски або окуляри з затемненими стеклами й інші засоби захисту для уникнення травм і опіків



- В жодному разі не дивіться, навіть зі значної відстані, на процес зварювання без спеціальних захисних окулярів або маски зварювальника із затемненим склом щоб уникнути порушення зору.
- Уникайте прямих контактів зі зварювальним контуром, відкритими струмомоведучими частинами апарату і кабелями, у тому числі при роботі апарату на холодному ході.
- Не направляйте зварювальний пістолет у сторону людей і тварин.

- Не залишайте увімкненим апарат без нагляду, відключайте його від електромережі одразу ж після закінчення процесу зварювання.
- Кожного разу при підключенні зварювального апарату переконаєтеся в справності і достатній потужності джерела електроживлення, в надійності заземлення електророзетки і зварювального апарату, в справності кабелю електроживлення, клем підключення, зварювальних кабелів, затиску «маса» і зварювального пістолету. Не можна користуватися кабелями з пошкодженою або зношеною ізоляцією і пошкодженими газовими шлангами.



#### УВАГА!

Слідкуйте за тим, щоб при працюючому апараті електро-дотримач з електродом не торкався затиску «Маса» і корпусу апарату.

- Зварювання - високотемпературний процес, що нагріває метал до стану плавлення. Не торкайтесь деталей, що зварюються і поверхонь, до повного їхнього охолодження.
- Зварювальний процес є джерелом електромагнітних коливань, ультрафіолетового випромінювання, високої температури, яскравого світла, небезпечних для здоров'я диму і газів.
- Перед початком зварювання необхідно переконатися у відсутності поруч із зоною зварювання сторонніх осіб, а також людей, яким може бути завдано шкоди, заподіяні пошкодження і травми.
- Рекомендується установка світло-іскрозахисних екранів.
- Не можна виробляти зварку і наближатися на близьку відстань до місця зварювання людям, які носять контактні лінзи, використовують кардіостимулятори та апарати стабілізації серцевого ритму, інші електронні протези (штучні кінцівки, слухові апарати, тощо).
- Не виконуйте зварку в небезпечній близькості (менше 15 метрів) від місця розміщення легкозаймистих матеріалів та горючих або вибухових речовин, стежте, щоб іскри, які розлітаються не стали причиною загоряння. Передбачте заходи пожежогасіння.
- Якщо зварювання виробляється в приміщенні, необхідно забезпечити достатню вентиляцію і витяжку. Не можна використовувати для вентиляції чистий кисень.
- Не зварюйте деталі, що знаходяться під водою. Не виконуйте зварювання в місцях із підвищеною вологістю, під дощем або там, де є ймовірність отримання електрошоку.

- Встановлюйте апарат на рівних горизонтальних поверхнях ,щоб уникнути його перевертання.
- Не встановлюйте апарат на вібруючих поверхнях.
- При експлуатації, зберіганні і транспортуванні захищайте апарат від атмосферних опадів, водяної пари, агресивних речовин і механічних пошкоджень.

Зварювальні напівавтомати трансформаторного типу моделей «Кентавр» СПА-175С і СПА-195С пройшли необхідні тести на електромагнітну сумісність і безпеку відповідно до встановлених вимог. Проте, під час проведення зварювальних робіт апарати можуть впливати на радіоелектронні пристрої та комп'ютерні системи управління, які знаходяться поблизу.

Оператор апарату зобов'язаний прийняти всі можливі заходи обережності для недопущення нанесення прямого чи непрямого збитку стороннім особам і організаціям (лікарням, лабораторіям, центрам обробки інформації, тощо)



### УВАГА!

Не використовуйте зварювальний апарат у цілях і способами, не зазначеними у цьому керівництві, наприклад для розморожування трубопроводів і т. п.

## 4. ЕКСПЛУАТАЦІЯ

### 4.1. Збірка апарату

1. Акратно вийміть із упаковки зварювальний апарат та комплектуючі вироби.
2. Поклавши апарат набік, встановіть транспортувальні колеса: поворотні - в передній частині апарату, неповоротні - в задній. Надійно затягніть болти. Поставте апарат на колеса.
3. Встановіть кріплення для газового балону в задній частині апарату, надійно затягніть болти.

### 4.2. Контроль перед включенням

- Перевірте візуально відсутність механічних пошкоджень на корпусі апарату, на кабелі електроживлення і зварювальних кабелях, на газовому балоні і газових шлангах.

- Перевірте справність клем і надійність підключення до зварювальних кабелів у відсіку для дроту.
- Переконайтеся в надійності поверхні, на яку встановлено апарат, і в тому, що є достатньо місця (не менше 0,5 м із кожного боку і зверху) для забезпечення нормальної роботи його системи вентиляції.
- Переконайтеся, що тип і діаметр приготовленого зварювального дроту, а також вид захисного газу (вуглекислота, аргон та ін.), відповідають технологічним вимогам зварювання в кожному конкретному випадку.
- Переконайтеся, що в механізмі подачі зварювального дроту встановлений подавальний ролик із глибиною канавки, відповідного діаметру вибраного дроту (0,6, 0,8 або 1,0 мм).
- Переконайтеся, що встановлений наконечник зварювального пістолету, відповідає діаметру вибраного дроту.

### 4.3. Підготовка до роботи

1. Підключіть кабель електроживлення до джерела (розетки електромережі, генератора) змінного струму з напругою 220 В, частотою 50 Гц. Потужність джерела повинна бути достатньою для живлення зварювального апарату. Джерело повинно бути обладнане автоматичним вимикачем (плавким запобіжником) із відповідним струмом спрацьовування і забезпечувати заземлення зварювального апарату через шнур електроживлення. Не можна підключати апарат до джерел електроживлення з параметрами, відмінними від зазначених у п.2.2. даного керівництва, так як це призведе до виходу апарату з ладу.
2. Встановіть котушку зі зварювальним дротом на барабан (див. мал. 2) з урахуванням того, що напрямок обертання котушки при розмотуванні дроту - проти годинникової стрілки.
3. Заправте зварювальний дріт у механізм подачі. Для цього відкиньте вгору регульований притискний гвинт, опустіть притискний ролик, вставте дріт у трубку що направляє, просуньте її в прийомний отвір зварювального шланг-пакету на 100-150 мм, укладіть дріт у канавку ролика подачі, притисніть притискним роликом і закріпіть його притискним гвинтом.



### УВАГА!

Переконайтеся в тому, що на кінці дроту немає задирок, здатних пошкодити внутрішню частину трубки, що направляє дріт!

4. Увімкніть зварювальний апарат та натисканням на клавішу зварювального пістолета протягніть зварювальний дріт до появи його з наконечника пістолета. При цьому рекомендується по можливості випрямити шланг-пакет для полегшення руху дроту.
5. Підключіть балон із захисним газом (балон, регулятор тиску, з'єднувальний шланг і хомут до нього купуються окремо) до зварювального апарату, надійно закріпіть хомутом шланг на штуцері апарату. Перед підключенням шлангу до зварювального апарату рекомендується продути шланг газом для очищення від забруднення.

### УВАГА!

Балони з захисним газом перебувають під високим тиском. Будьте обережні в поводженні з ними.

6. Надійно закріпіть затискач кабелю «маса» в безпосередній близькості від місця зварювання для зменшення опору зварювального контуру.

### УВАГА!

Не використовуйте металеві предмети, які не є частиною зварюваної конструкції (металеві прутки, смуги, труби тощо) для заміни або подовження зварювального кабелю з затискачем «маса», так як це призводить до порушень правил безпеки, до збільшення опору зварювального контуру і, відповідно, до зниження якості зварного з'єднання.

7. Поворотом ручки регулятора (див. мал. 1) встановіть необхідну швидкість подачі дроту.
8. Комбінуючи положення перемикачів діапазонів і режимів, встановіть необхідний зварювальний струм. Сила струму встановлюється по наростаючій наступними комбінаціями: "1"+"MIN" – мінімальний струм; "1"+"MAX"; "2"+"MIN"; "2"+"MAX" – максимальний струм.
9. Відкрийте вентиль на балоні з захисним газом. Натисканням на клавішу зварювального пістолета відкрийте клапан і продуйте зварювальний шланг газом. Кусачками встановіть необхідний виліт зварювального дроту з наконечника пістолета, відкусивши зайве.

## 4.4. Зварювальні роботи\*

### УВАГА!

При здійсненні зварювальних робіт обов'язково використовуйте захисну маску зварника або спеціальні окуляри для захисту очей від сильного світлового та ультрафіолетового випромінювання, виробленого електричною дугою.



1. Очистіть поверхню металу в зоні зварювання і в точці підключення затиску «маса» від бруду, води, фарби та іржі.
2. При товщині деталей що зварюються більш 3 мм, зробіть односторонню або двосторонню V-подібну обробку крайок.
3. Піднесіть зварювальний пістолет до деталей що зварюються на відстань 6-8 мм. Натисніть клавішу зварювального пістолета - почнеться подача дроту і захисного газу. При торканні дротом зварювальних поверхонь відбудеться запалювання зварювальної дуги.
4. Після запалювання дуги злегка відсуньте зварювальний пістолет від зварювальних поверхонь, переміщаючи зварювальний пістолет по траєкторії зварного шва і утримуючи протягом всього зварювального процесу відстань від кінця зварювального дроту до шва від 6 до 18 мм, в залежності від товщини і типу дроту і сили зварювального струму.
5. При необхідності відрегулюйте знову швидкість подачі зварювального дроту і силу зварювального струму.
6. Для завершення процесу зварювання відведіть зварювальний пістолет від поверхонь що зварюються, і через 1,5-2 секунди після вимкнення дуги відпустіть клавішу зварювального пістолета, зупинивши тим самим подачу дроту і газу.
7. Перед початком зварювання наступної ділянки шва кусачками встановіть довжину виступаючого з наконечника зварювального пістолета дроту.

### УВАГА!

Після закінчення зварювальних робіт ретельно закрутіть вентиль балону із захисним газом.

\* Дане керівництво не є посібником по зварювальній справі. Наведені в розділах 4.4. і 4.5. відомості носять ознайомчий характер. За отриманням більш повної інформації про процес зварювання напівавтоматом зверніться до кваліфікованого фахівця чи до довідкових матеріалів.

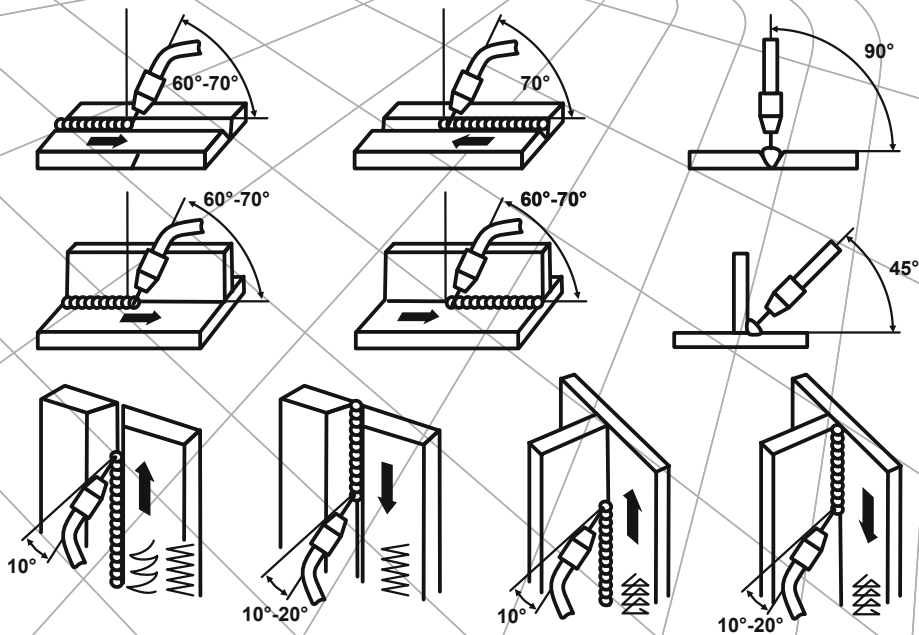
Для отримання міцного зварного з'єднання треба забезпечити оптимальні режими зварювання - величину зварювального струму, швидкість подачі зварювального дроту, обсяг подачі захисного газу. Крім цього необхідно витримувати довжину зварювальної дуги, швидкість переміщення точки зварювання вздовж шва, правильне положення зварювального пістолету щодо зварюваної поверхні.

Нижче наведені рекомендації по деяким прийомам зварювання та параметрам зварювального процесу.

**Малюнок 6 . Основні види помилок при зварюванні напівавтоматом.**



**Малюнок 7. Правильне положення зварювального пістолету для різних типів зварювальних швів .**



**Параметри зварювання встик**

Товщина листа, мм	Зазор, мм	Діаметр дроту, мм	Зварювальний струм, А	Робоча напруга, В	Швидкість зварювання, см/хв	Подача газу, л/мин
0,8	0	0,7 - 0,8	60 - 70	16 - 16,5	50 - 60	10
1,0	0	0,8 - 0,9	70 - 80	17 - 17,5	50 - 60	10 - 15
1,2	0	1,0	72 - 85	17 - 18	45 - 55	10 - 15
1,6	0	1,0	80 - 100	18 - 19	45 - 55	10 - 15
2,0	0 - 0,5	1,0	100 - 110	19 - 20	45 - 55	10 - 15
2,5	0,5 - 1,0	1,0	110 - 130	19 - 20	45 - 55	10 - 15
3,2	1,0 - 1,2	1,0	130 - 150	19 - 21	40 - 50	10 - 15

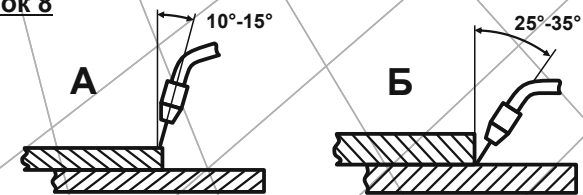
**Параметри зварювання кутових швів**

Товщина листа, мм	Катет шва, мм	Діаметр дроту, мм	Зварювальний струм, А	Робоча напруга, В	Швидкість зварювання, см/хв	Подача газу, л/мин
1,0	2,5 - 3,0	0,8 - 0,9	70 - 80	17 - 18	50 - 60	10 - 15
1,2	2,5 - 3,0	1,0	70 - 100	18 - 19	50 - 60	10 - 15
1,6	2,5 - 3,0	1,0	90 - 120	18 - 20	50 - 60	10 - 15
2,0	2,5 - 3,0	1,0	100 - 130	19 - 20	50 - 60	10 - 20
2,5	3,0 - 3,5	1,0	120 - 140	19 - 21	40 - 55	10 - 20
3,2	3,0 - 3,5	1,0	130 - 170	19 - 21	40 - 55	10 - 20

**Параметри зварювання внакладку**

Товщина листа, мм	Позиція зварювання (див. мал. 8)	Діаметр дроту, мм	Зварювальний струм, А	Робоча напруга, В	Швидкість зварювання, см/хв	Подача газу, л/мин
0,8	А	0,7 - 0,8	60 - 70	16 - 17	40 - 45	10 - 15
1,0	А	0,8 - 0,9	70 - 90	17 - 18	45 - 50	10 - 15
1,2	А	1,0	80 - 100	18 - 19	45 - 55	10 - 15
1,6	А	1,0	100 - 120	18 - 20	45 - 55	10 - 15
2,0	А или Б	1,0	110 - 130	19 - 20	45 - 55	15 - 20
2,5	Б	1,0	120 - 140	19 - 21	45 - 50	15 - 20
3,2	Б	1,0	130 - 160	20 - 22	45 - 50	15 - 20

**Малюнок 8**



**УВАГА!**

Ніколи не кладіть зварювальний пістолет і шланг-паке́т на гарячі поверхні, щоб уникнути пошкодження.

Защитные газы предназначены для защиты дуги и сварочной ванны от вредного воздействия окружающей среды. В зависимости от свариваемого металла и его толщины в качестве защитных газов используют инертные, активные газы или их смеси.

Інертні гази (аргон (Ar), гелій (He) та їх суміші) хімічно не взаємодіють із нагрітим металом і не розчиняються в ньому. Вони служать для зварювання алюмінію, магнію, титану та їх сплавів, схильних при нагріванні до енергійної взаємодії з киснем, азотом та воднем. Активні гази, вступають в хімічну взаємодію із металом, що зварюється, і розчиняються в ньому. Розрізняють три групи активних газів: із властивостями відновлення (водень, оксид вуглецю); з окислювальними властивостями (вуглекислий газ, водяні пари); вибіркової активності (азот активний до чорних металів, алюмінію, але інертний до міді та мідних сплавів). Основним активним захисним газом є вуглекислий газ CO<sub>2</sub>.

Зварювальні апарати «Кентавр» СПА-175С і СПА-195С призначені для зварювання вуглецевої і низьколегованої сталі в вуглекислому газі CO<sub>2</sub> або суміші газів аргон/CO<sub>2</sub> з використанням цільного зварювального дроту (MAG-процес), для зварювання високолегованих сталей у середовищі інертного газу - аргону, гелію і їх сумішей, а також для зварювання алюмінію та інших кольорових металів у середовищі аргону, з використанням електродного дроту, відповідного зварювальному виробу (MIG-процес). У цих випадках найчастіше використовується зворотна полярність підключення: "мінус" на деталь і "плюс" на електрод, так як пряме підключення хоча і є більш продуктивним, але дає трохи гіршу якість шва і сильне розбризкування металу.



**4.5. Зварювання без використання захисного газу**

Пряме підключення ("плюс" на деталь і "мінус" на електрод) використовується для зварювання порошковим зварювальним дротом без застосування захисного газу. Порошковий дріт представляє собою гнучку трубку, згорнуту з тонкої якісної сталеві стрічки (часто вона буває піддана електропереплаву або відпалу у вакуумі), яка заповнюється порошкоподібною шихтою, що складається з легуючих, розкислюючих і захисних компонентів і компонентів для стабілізації дуги.

Для перемикання напрямку полярності зварювального струму необхідно відкрити кришку відсіку подачі зварювального дроту і поміняти місцями кабелі, що йдуть до затискача "маса" і до зварювального пістолету (див. мал. 2).

Розміщення кабелів повинно відповідати таблиці, розміщеної на внутрішній стінці відсіку подачі зварювального дроту (див. мал. 9): "GAS" - зварювання цільним зварювальним дротом у середовищі захисних газів, "NO GAS" - зварювання порошковим дротом без застосування захисного газу.

Малюнок 9

		
<b>GAS</b>	<b>+</b>	<b>-</b>
<b>NO GAS</b>	<b>-</b>	<b>+</b>

**УВАГА!**

Перед початком роботи переконайтеся, що кабелі, які йдуть до затискача "маса" і до зварювального пістолета, підключені до клем "+" і "-" в положенні, відповідному обраному способу зварювання.

У процесі довгого та інтенсивного зварювання при високій температурі навколишнього середовища може спрацювати термозахист апарату і відбутися відключення зварювального струму. При цьому система охолодження апарату продовжить свою роботу. Спрацювання термозахисту супроводжується включенням індикаторної лампочки «Перегрів» на передній панелі (див. мал. 1).

Продовження роботи стане можливим після охолодження апарату і вимикання індикаторної лампочки «Перегрів».

**УВАГА!**

Часте спрацювання термозахисту говорить про те, що апарат працює із значним перевантаженням. Щоб уникнути виходу апарату з ладу змініть параметри процесу зварювання: треба зменшити зварювальний струм, тривалість періодів безперервного зварювання, поліпшити вентиляцію.

## 5. ТЕХНІЧНЕ ОБСЛУГОВУВАННЯ

### УВАГА!

Перед зняттям панелей апарату і виконанням будь-яких дій у нього всередині обов'язково вимкніть штепсельну вилку з електророзетки, щоб уникнути ураження електричним струмом

У конструкції зварювальних напівавтоматів трансформаторного типу «Кентавр» СПА-175С і СПА-195С застосовані найсучасніші електротехнічні компоненти і новітні технології. Завдяки цьому апарати не вимагають проведення регулярного сервісного обслуговування, за винятком очищення. У той же час виконувати ремонт електротехнічної складової цих апаратів можуть тільки кваліфіковані фахівці.

Очистку апарату необхідно проводити регулярно, залежно від частоти його використання і умов навколишнього середовища.

Конструкція корпусу апарату надійно захищає електронну схему від сторонніх предметів. Пил і пісок, які проникли всередину, слід видаляти потоком сухого стисненого повітря під невисоким тиском. Також слід регулярно продувати стисненим повітрям канал подачі зварювального дроту в шланг-пакеті.

Раз на рік, а при роботі на будівельних майданчиках - не рідше раз у шість місяців, рекомендується акуратно виконувати чищення м'яким пензлем поверхонь внутрішніх компонентів апарату і лопатей вентилятора системи охолодження.

При проведенні очищення не перегинайте дроти і не прикладайте зусиль до деталей, щоб уникнути їх пошкодження.

По закінченні очищення апарату необхідно установити панелі на місце, закрутити і ретельно затягнути всі кріпильні гвинти.

### УВАГА!

При виявленні в процесі очищення апарату проблем і поломок зверніться до фахівців сервісного центру.

## 6. ТРАНСПОРТУВАННЯ ТА ЗБЕРІГАННЯ

Зварювальні апарати типу 175С і СПА-195С є апаратами пересувного типу і мають міцний корпус, що забезпечує надійний захист електронної схеми. У той же час це складні електротехнічні пристрої, тому вимагають обережного поводження при транспортуванні і відповідних умов зберігання.

- Апарати можуть транспортуватися усіма видами закритого транспорту відповідно до загальних правил перевезень.
- Допустимі умови транспортування: температура навколишнього повітря від  $-15^{\circ}\text{C}$  до  $+55^{\circ}\text{C}$ , відносна вологість повітря до 90%.
- Під час транспортування і вантажно-розвантажувальних робіт упаковка з апаратом не повинна піддаватися різким ударам і впливу атмосферних опадів.
- Розміщення і кріплення транспортної тари з упакованим апаратом у транспортних засобах повинні забезпечувати стійке положення і відсутність можливості її переміщення під час транспортування.
- Якщо апарат не використовується тривалий час, його необхідно зберігати в сухому приміщенні з гарною вентиляцією при температурі від  $-15^{\circ}\text{C}$  до  $+55^{\circ}\text{C}$  і відносній вологості не більше 90%, уклавши від потрапляння всередину пилу і дрібного сміття.
- Наявність у повітрі парів кислот, лугів та інших агресивних домішок не допускається.
- Якщо апарат зберігався при мінусовій температурі, перед використанням він повинен вистояти при температурі від  $+5^{\circ}\text{C}$  до  $+40^{\circ}\text{C}$  протягом двох годин для видалення можливого конденсату.

## 7. МОЖЛИВІ НЕСПРАВНОСТІ ТА ШЛЯХИ ЇХ УСУНЕННЯ

Несправність ***	Можлива причина	Шляхи усунення
З апарату пішов дим і запахло горілим	Коротке замикання або критичне перевантаження трансформатора	Негайно вимкніть апарат, навіть якщо їм й далі можна зварювати, і зверніться у сервісний центр
Відчувається удар електричним струмом при дотику до корпусу апарату	Немає заземлення розетки	Вимкніть апарат, переконайтеся, що кабель заземлення підключений до потрібного роз'єму розетки.
Апарат включений, індикатор «Мережа» світиться, але механізм подачі дроту не працює	Вийшов з ладу вимикач на зварювальному пістолеті	Замініть вимикач або зверніться до сервісного центру для ремонту вимикача
	Вышел из строя потенциометр регулятора скорости подачи проволоки	Зверніться в сервісний центр для заміни потенціометра
	Вышел из строя двигатель регулятора скорости подачи проволоки	Зверніться в сервісний центр для заміни двигуна
Дуга запалюється, але нестабільна, періодично гасне або спостерігається велика кількість бризок розплавленого металу	Поганий контакт, або неправильна полярність підключення кабелів	Перевірте надійність контакту і полярність підключення зварювальних кабелів
	Недостатня напруга в мережі електроживлення	Заміряйте напругу в електромережі. Якщо вона нижче допустимого, використовуйте прилади стабілізації напруги достатньої потужності
	Нестабільна швидкість подачі зварювального дроту	Перевірте стан канавки ролика подачі, настройку сили притиску і гальма котушки, чистоту каналу подачі дроту в шланг-пакеті, відповідність наконечника діаметру дроту

Несправність **	Можлива причина	Шляхи усунення
Дуга запалюється, але нестабільна, періодично гасне або спостерігається велика кількість бризок розплавленого металу	Неякісний або окислений дріт	Замініть дріт
	Поганий контакт затиску "Маса" з деталлю	Зачистіть місце контакту затискача "Маса" з деталлю що зварюється
	Погано зачищені зварювані поверхні	Зачистіть поверхні що зварюються по всій траєкторії зварювання до чистого металу
	Неправильно встановлений струм зварювання	Встановіть за допомогою перемикача струм зварювання, відповідний іншим параметрам зварювального процесу
	Вийшла з ладу плата управління	Зверніться до сервісного центру для ремонту
Висока пористість зварного шва	Відсутність або недолік захисного газу, невідповідний або неякісний захисний газ	Перевірте правильність вибору захисного газу, наявність тиску його в балоні, прохідність і справність газових шлангів і зварювальнопістолету
У процесі зварювання вимикається мережевий автомат джерела живлення («Вибиває пробки»)	Встановлений мережевий автомат із малим струмом спрацьовування	Замініть мережевий автомат на більш потужний
	Недостатня потужність джерела електроживлення	Підключіться до іншого джерела електроживлення
Світиться індикатор термозахисту «Перегрів»	Спрацював термозахист апарату	Почекайте (зазвичай не більше 5 хвилин), поки система охолодження в достатній мірі охолодить трансформатор і системну плату
	Напруга мережі електроживлення вийшла за допустимі межі	Заміряйте напругу в електромережі. Якщо вона нижче або вище допустимого, використовуйте пристрої стабілізації напруги достатньої потужності

\*\*\* Наведений вище список несправностей не відображає всі можливі випадки. При виникненні складних проблем слід звернутися в найближчий сервісний центр ТМ «Кентавр» або до кваліфікованого фахівця.

## 8. ГАРАНТІЙНІ ЗОБОВ'ЯЗАННЯ

Гарантійний термін експлуатації зварювальних апаратів трансформаторного типу «Кентавр» СПА-175С і СПА-195С становить 1 (один) рік з зазначеної в гарантійному талоні дати роздрібного продажу.

Протягом гарантійного терміну несправні деталі й вузли будуть замінюватися за умови дотримання всіх вимог Керівництва з експлуатації і відсутності пошкоджень, пов'язаних з неправильною експлуатацією, зберіганням і транспортуванням виробу. З питань гарантійного обслуговування звертайтеся до авторизованого сервісного центру.

Споживач має право на безкоштовне гарантійне усунення несправностей, виявлених і пред'явлених в період гарантійного терміну та обумовлених виробничими і конструктивними факторами.

Гарантійне усунення несправностей проводиться шляхом ремонту або заміни несправних частин виробу в сертифікованих сервісних центрах. У зв'язку зі складністю конструкції ремонт може тривати більше двох тижнів. Причину виникнення несправностей і строки їх усунення визначають фахівці сервісного центру.



### УВАГА!

Виріб приймається на гарантійне обслуговування тільки в повній комплектності, ретельно очищений від пилу і бруду.

Гарантійні зобов'язання втрачають свою силу у наступних випадках:

- Гарантійні зобов'язання втрачають свою силу у наступних випадках:
- Відсутність або нечитабельність гарантійного талону.
- Неправильне заповнення гарантійного талону, відсутність в ньому дати продажу або печатки (штампу) і підпису продавця, серійного номеру виробу.
- Наявність виправлень або підчищень в гарантійному талоні.
- Повна або часткова відсутність, нечитабельність серійного номеру на виріб, невідповідність серійного номеру виробу номеру, вказаному в гарантійному талоні.
- Причиною несправності, що виникла, стало застосування нестандартних або неякісних електродів, газів або проблеми з джерелом електроенергії.

- Недотримання правил експлуатації, наведених у данному керівництві, в тому числі порушення регламенту технічного обслуговування.
- Експлуатація несправного або некомплектного виробу, що стала причиною виходу його з ладу.
- Потрапляння всередину виробу сторонніх речовин або предметів.
- Виріб має значні механічні чи термічні ушкодження, явні сліди недбалості експлуатації, зберігання або транспортування.
- Виріб використовувався не за призначенням.
- Проводилися несанкціонований ремонт, розкриття компонентів або спроба модернізації виробу споживачем або третіми особами.
- Несправність сталася в результаті стихійного лиха (пожежа, повінь, ураган і т.п.).

Замінені по гарантії деталі й вузли переходять у розпорядження сервісного центру.

При виконанні гарантійного ремонту гарантійний строк збільшується на час перебування виробу в ремонті. Відлік доданого терміну починається з дати приймання виробу в гарантійний ремонт.

У разі якщо з технічних причин ремонт виробу неможливий, сервісний центр видає відповідний акт, на підставі якого користувач самостійно вирішує питання з організацією-постачальником про заміну виробу або повернення грошей.

Після закінчення гарантійного терміну сервісні центри продовжують здійснювати обслуговування та ремонт виробу, але вже за рахунок споживача.

Гарантійні зобов'язання не поширюються на несправності, які виникли внаслідок природного зносу або перевантаження виробу.

Гарантійні зобов'язання не поширюються на комплектуючі: зварювальні кабелі, мережевий кабель електроживлення, штепсельну вилку, зварювальний і газовий шланги, контактні зажими зварювальних кабелів і запобіжник.

Гарантійні зобов'язання не поширюються на неповноту комплектації виробу, яка могла бути виявлена при його продажу. Усі витрати на транспортування виробу несе споживач.

Право на гарантійний ремонт не є підставою для інших претензій.





**ГАРАНТІЙНИЙ ТАЛОН**

Модель \_\_\_\_\_  
 Серійний номер \_\_\_\_\_  
 Торгівельна організація \_\_\_\_\_  
 Адреса \_\_\_\_\_  
 Перевірив і продав \_\_\_\_\_  
(П.І.Б., підпис продавця)  
 Дата продажу " \_\_\_\_ " " \_\_\_\_ " 201 р.

М.П.

Купуючи виріб, вимагайте перевірки його справності, комплектності і відсутності механічних пошкоджень, наявності відмітки дати продажу, штампа магазину та підпису продавця. Після продажу претензії щодо некомплектності і механічних пошкоджень не приймаються.

Претензій до зовнішнього вигляду, справності та комплектності виробу не маю. З правилами користування та гарантійними умовами ознайомлений.

\_\_\_\_\_  
(Підпис покупця)

ВІДРИВНІ ТАЛОНИ



Модель \_\_\_\_\_  
 Серійний номер \_\_\_\_\_

Вилучено \_\_\_\_\_ Видано \_\_\_\_\_  
(дата) (дата)  
 Майстер \_\_\_\_\_  
(ПІП та підпис)

(торгівельна організація)

(дата продажу)

(ПІП та підпис продавця)

М.П. сервісного центру

М.П.



Модель \_\_\_\_\_  
 Серійний номер \_\_\_\_\_

Вилучено \_\_\_\_\_ Видано \_\_\_\_\_  
(дата) (дата)  
 Майстер \_\_\_\_\_  
(ПІП та підпис)

(торгівельна організація)

(дата продажу)

(ПІП та підпис продавця)

М.П. сервісного центру

М.П.



Модель \_\_\_\_\_  
 Серійний номер \_\_\_\_\_

Вилучено \_\_\_\_\_ Видано \_\_\_\_\_  
(дата) (дата)  
 Майстер \_\_\_\_\_  
(ПІП та підпис)

(торгівельна організація)

(дата продажу)

(ПІП та підпис продавця)

М.П. сервісного центру

М.П.

ВІДРИВНИЙ ТАЛОН

ВІДРИВНИЙ ТАЛОН

ВІДРИВНИЙ ТАЛОН

Виріб після гарантійного ремонту  
отримав у робочому стані, без дефектів.

\_\_\_\_\_ (Дата)      \_\_\_\_\_ (П.І.Б., підпис покупця)

Виріб після гарантійного ремонту  
отримав у робочому стані, без дефектів.

\_\_\_\_\_ (Дата)      \_\_\_\_\_ (П.І.Б., підпис покупця)

Виріб після гарантійного ремонту  
отримав у робочому стані, без дефектів.

\_\_\_\_\_ (Дата)      \_\_\_\_\_ (П.І.Б., підпис покупця)

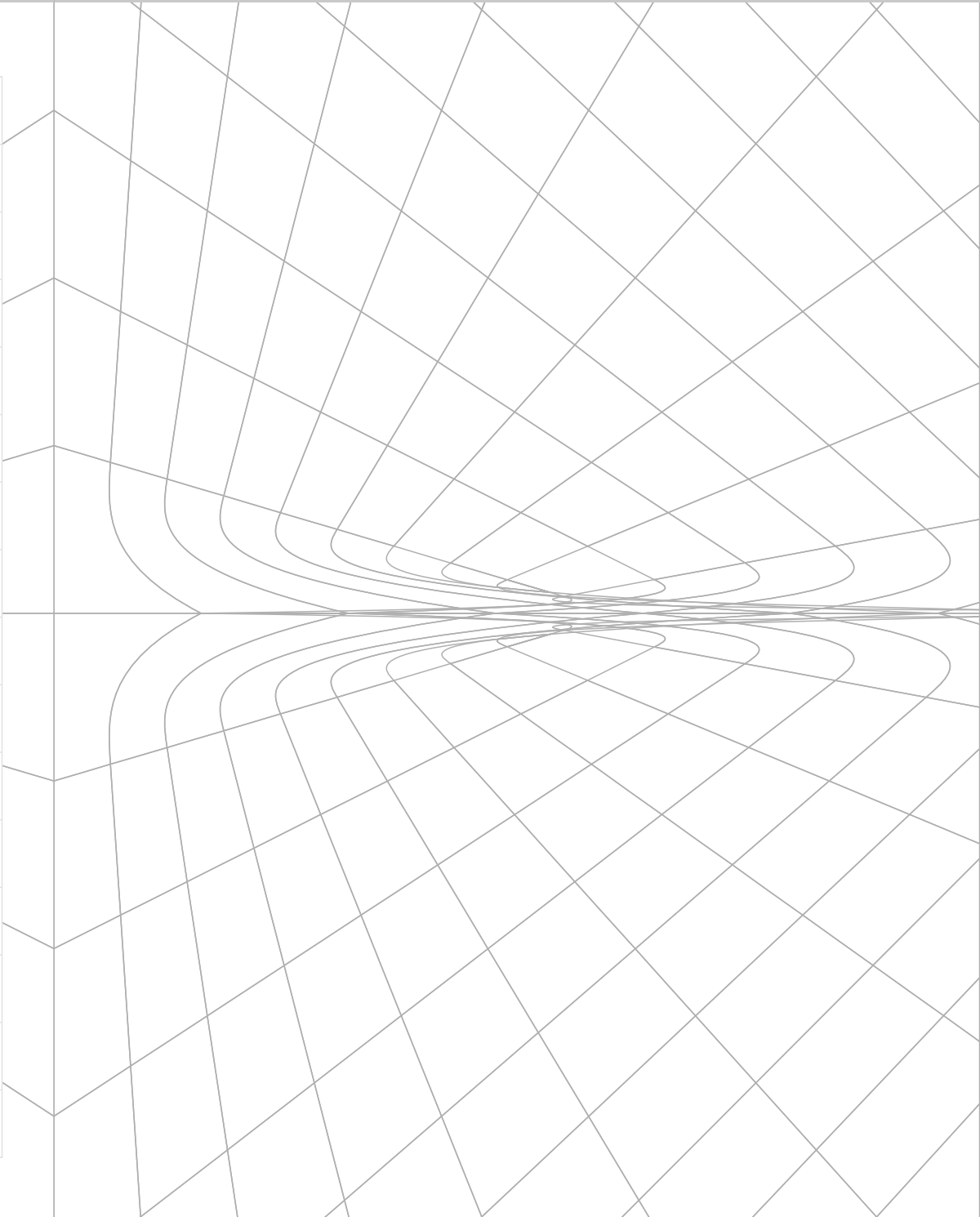
## ФОРМУЛЯР ГАРАНТІЙНИХ РОБІТ

№	Дата проведення ремонту		Опис ремонтних робіт та замієних деталей	Прізвище майстра та печатка сервісного центру
	Початок	Закінчення		

A large rectangular area on page 52, containing 14 horizontal lines for writing notes. The lines are evenly spaced and extend across most of the page width, leaving a narrow margin on the left and right. The page is otherwise blank, with a decorative border at the top and bottom.

A large rectangular area on page 53, containing 14 horizontal lines for writing notes. The lines are evenly spaced and extend across most of the page width, leaving a narrow margin on the left and right. The page is otherwise blank, with a decorative border at the top and bottom.

A large rectangular area with horizontal lines, intended for notes. The lines are evenly spaced and cover the entire width of the rectangle. The rectangle is positioned on the left side of the page, leaving a significant margin on the right.



**ОФИЦИАЛЬНЫЙ ДИЛЕР В УКРАИНЕ:**

[storgom.ua](http://storgom.ua)

**ГРАФИК РАБОТЫ:**

Пн. – Пт.: с 8:30 по 18:30

Сб.: с 09:00 по 16:00

Вс.: с 10:00 по 16:00

**КОНТАКТЫ:**

+38 (044) 360-46-77

+38 (066) 77-395-77

+38 (097) 77-236-77

+38 (093) 360-46-77

Детальное описание товара: <https://storgom.ua/product/svarochnyi-poluavtomat-kentavr-spa-195h.html>

Другие товары: <https://storgom.ua/poluavtomaty.html>