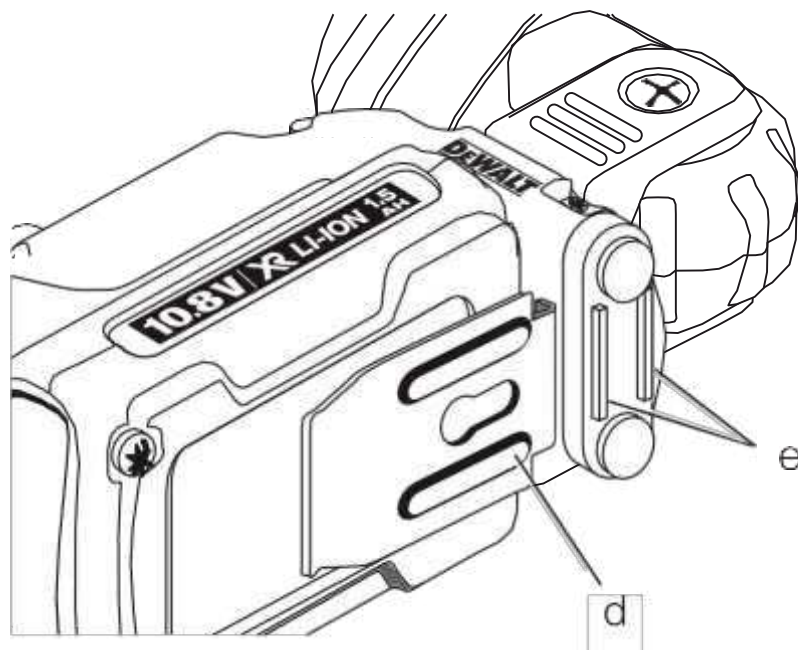
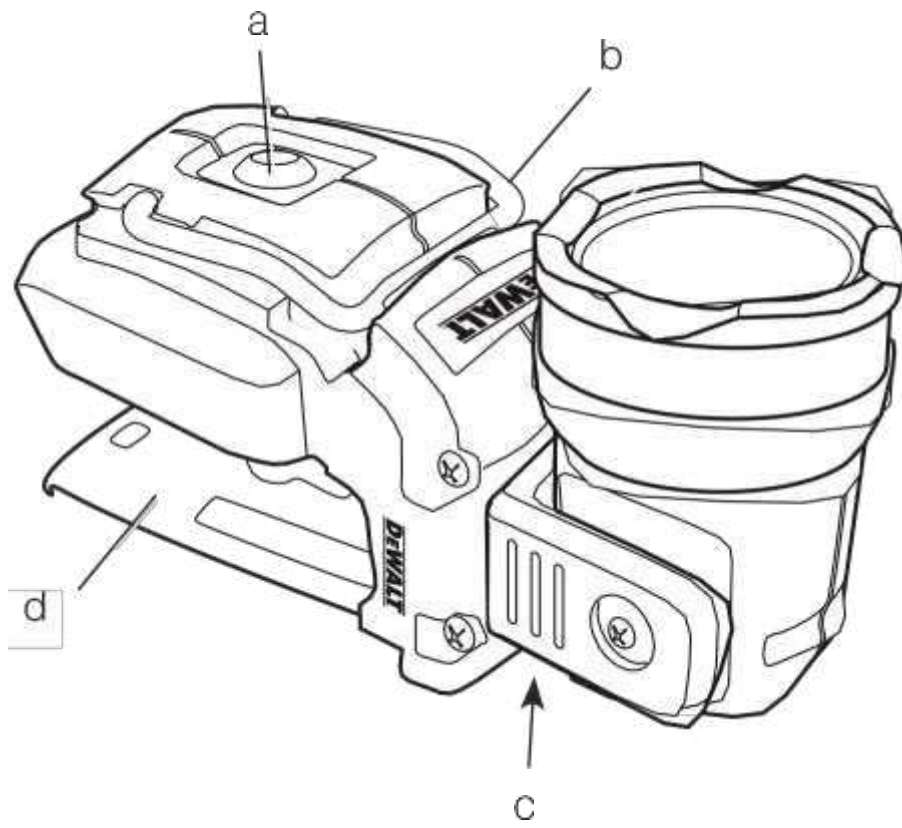
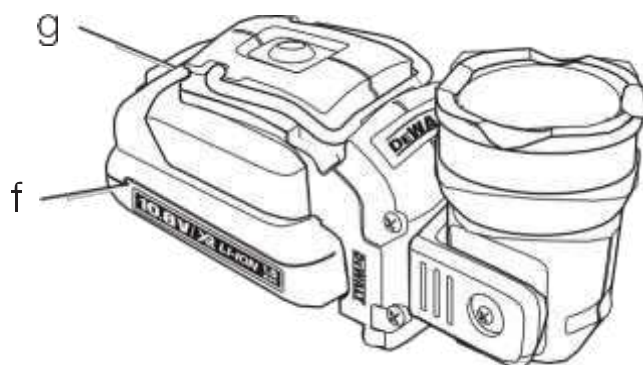
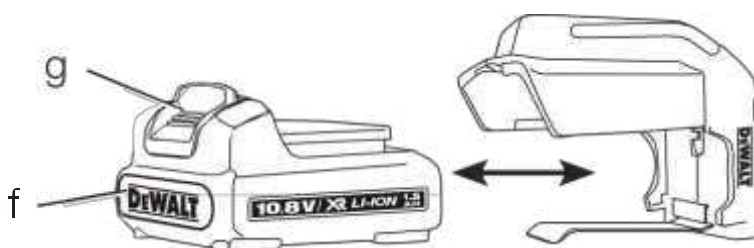
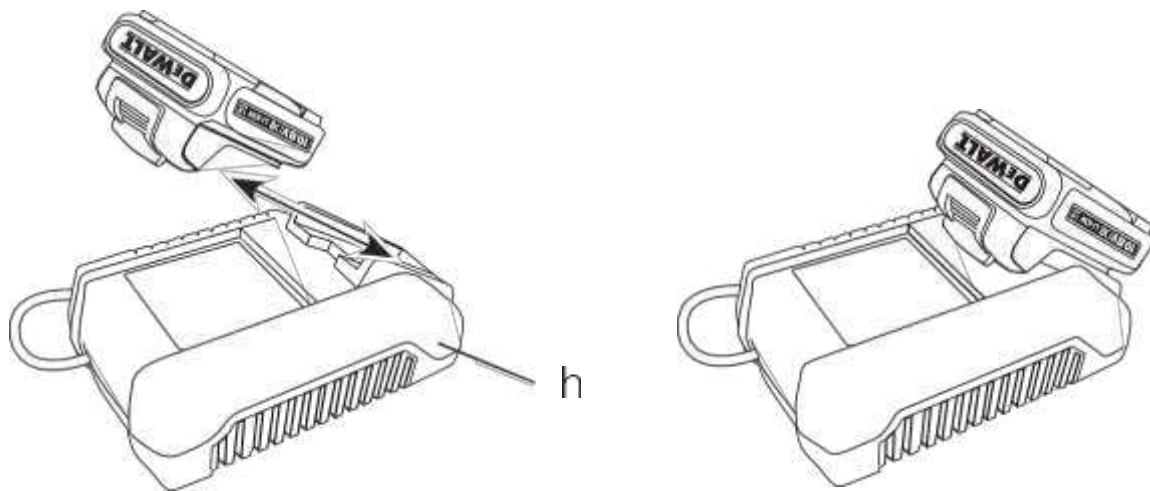
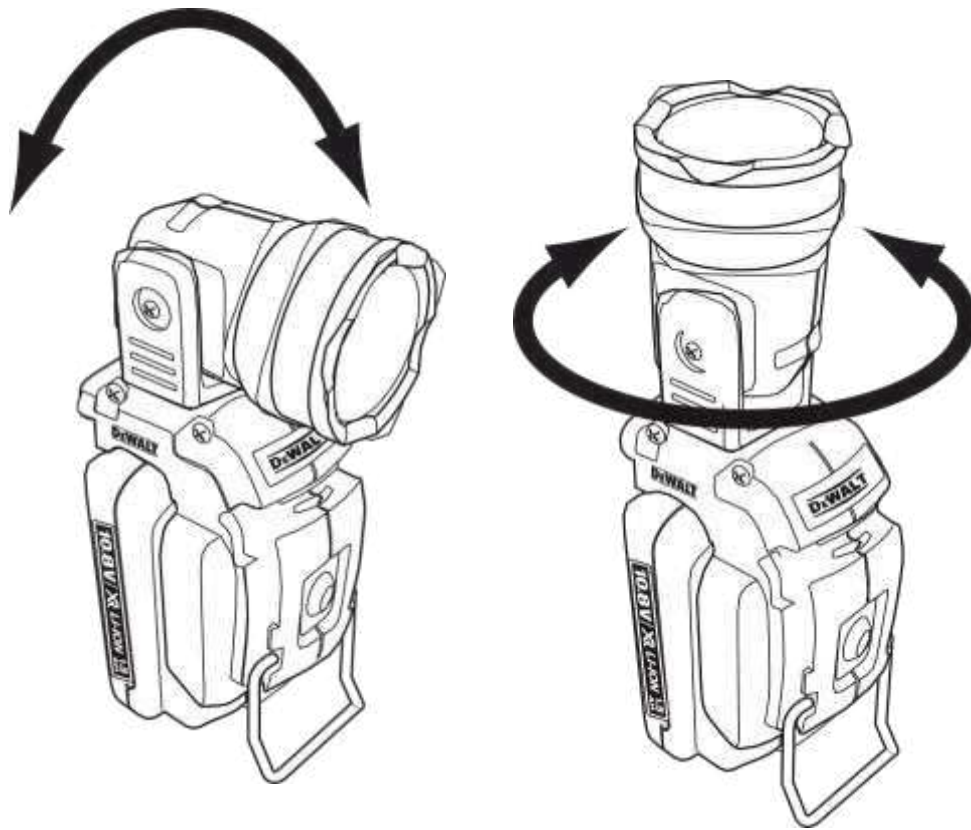

DEWALT®

XR LI-ION

DCL510







10,8 В АКУМУЛЯТОРНИЙ СВІТЛОДІОДНИЙ ФОНАРЬ DCL510

Вітаємо Вас!

Ви вибрали електричний прилад фірми DEWALT. Ретельна розробка виробів, мно-голетній досвід фірми з виробництва інструментів, різні удосконалення сдє-лани інструменти DEWALT одними з найнадійніших помічників для професіоналів.

Технічні характеристики

DCL510	
Напруга живлення	B 10,8
Тип	1
Тип акумулятора	Li-Ion
Вага (без акумулятора) кг	0,15

акумулятор	DCB123	DCB125	DCB127
Тип акумулятора	Li-Ion	Li-Ion	Li-Ion
напруга харчування У пост. струму 10,8	10,8	10,8	10,8
ємність Ач	1,5	1,3	2,0
вага кг	0,2	0,2	0,2

Зарядний пристрій	DCB100			
Напруга живлення	В змін. струму 230			
Тип акумулятора	Li-Ion			
Приблизний час зарядки акумуляторної батареї	ХВ.	35	40	65
		(Акумулятори 1,3Ач)	(Акумулятори 1,5Ач)	(Акумулятори 2,0Ач)
вага кг	0,30			

Зарядний пристрій	DCB105					
Напруга живлення	В змін. струму 230					
Тип акумулятора	Li-Ion					
Приблизний час зарядки акумуляторної батареї	ХВ.	25	30	40	55	70
		(Акумулятори 1,3Ач)	(Акумулятори 1,5Ач)	(Акумулятори 2,0Ач)	(Акумулятори 3,0Ач)	(Акумулятори 4,0Ач)
вага кг	0,49					

Зарядний пристрій	DCB107					
Напруга живлення	В змін. струму 230					
Тип акумулятора	Li-Ion					
Приблизний час зарядки акумуляторної батареї	ХВ.	60	70	90	140	185
		(Акумулятори 1,3Ач)	(Акумулятори 1,5Ач)	(Акумулятори 2,0Ач)	(Акумулятори 3,0Ач)	(Акумулятори 4,0Ач)
вага кг	0,29					

Зарядний пристрій	DCB112					
Напруга живлення	В змін. струму 230					
Тип акумулятора	Li-Ion					
Приблизний час зарядки акумуляторної батареї	ХВ.	40	45	60	90	120
		(Акумулятори 1,3Ач)	(Акумулятори 1,5Ач)	(Акумулятори 2,0Ач)	(Акумулятори 3,0Ач)	(Акумулятори 4,0Ач)
вага кг	0,36					

Мінімальні електричні запобіжники:
Інструменти 230 В 10 ампер, електромережу

Визначення: попередження безпеки

Наступні визначення вказують на стє-пень важливості кожного сигнального слова. Прочитайте керівництво по експлуатації та обра-тити увагу на дані символи.



НЕБЕЗПЕЧНО: Чи означає надзвичайно небезпечну ситуацію, яка **призводить до смертельного результату або отримання важкої травми.**



УВАГА: Чи означає потенційно небезпечну ситуацію, яка **може привести до смертельного результату або серйозних травм.**



ПОПЕРЕДЖЕННЯ: Чи означає по- ціально небезпечну ситуацію, яка може привести до отримання трав- ми легкої або середньої тяжкості. **ЗАСТЕРЕЖЕННЯ:** Чи означає си туацію, не пов'язану з отриманням тілесної травми, яка, однак, може привести до пошкодження обладнання.



Небезпека ураження електричним струмом!



Вогнебезпечність!



УВАГА: Уважно прочитайте інструкцію з експлуатації для зниження ризику отримання травми.

Правила безпеки



УВАГА! Уважно прочитайте всі інструкції з безпеки і керівництво по експлуатації. Недотримання всіх перерахованих нижче правил безпеки та інструкцій може призвести до ураження електричним струмом, пожежі та / або серйозних травм.

ЗБЕРЕЖІТЬ ВСІ ПРАВИЛА БЕЗПЕКИ ТА ІНСТРУКЦІЇ ДЛЯ ПОДАЛЬШОГО ВИКОРИСТАННЯ



УВАГА!

- **НІКОЛИ** не дивіться безпосеред- ньо в джерело світла.
- **НІКОЛИ** не дивіться через опти- ческие прилади безпосередньо в джерело світла
- **НІКОЛИ** не наводите світловий промінь в очі людей.

ВИКОРИСТАННЯ акумуляторних ін- струмент І ТЕХНІЧНИЙ ДОГЛЯД

а) Заряджайте акумулятор зарядним пристроєм

зазначеної виробником марки. Зарядний пристрій, який під- ходить до одного типу акумуляторів, може створити ризик загоряння в разі його ви- користування з акумуляторами іншого типу.

б) Використовуйте інструменти тільки з призначеними для них аккумуля- лятором. Використання акумулятора будь-якої іншої марки може привести до виникнення пожежі та травмування.

с) Тримайте що не використовується акумулятор подалі від металевих предметів, таких як скріпки, монети, ключі, гво- зди, шурупи, і інших дрібних металевих предметів, які можуть за- мкнуть контакти акумулятора. Коротке замикання контактів акумулятора може призвести до отримання опіків або виникненню пожежі.

д) У критичних ситуаціях з аккумуля- тора може витекти рідина (електро- літ); уникайте контакту зі шкірою. Якщо рідина потрапила на шкіру, змийте її водою. Якщо рідина потрапила в очі, звертайтеся за медичною допомогою.

Рідина з акумулятора, може викликати роздратування або опіки.

ТЕХНІЧНЕ ОБСЛУГОВУВАННЯ

а) Ремонт Вашого інструменту повинен проводитися тільки кваліфіковані ванними фахівцями з использова- ням ідентичних запасних частин. Це забезпечить безпеку Вашого електро- інструменту в подальшій експлуатації.

Додаткові спеціальні правила безпеки при роботі з ліхтарями



УВАГА: Небезпека виникнове ня пожежі. Не використовуйте ліхтар або зарядний пристрій поблизу легкозаймистих рідин або в газовій або вибухонебезпечному середовищі. Внутрішні іскри можуть запалити пари, що може стати причиною отримання тілесної травми.

- Не піддавайте ліхтар або зарядний пристрій впливу вологи. Чи не під- Вергал ліхтар або зарядний пристрій впливу дощу або снігу.
- Чи не мийте ліхтар або зарядний устрой- ство водою і не дозволяйте воді потрапити всередину ліхтаря або зарядного пристрою. Ніколи не занурюйте ліхтар в воду.
- Не використовуйте ліхтар без установленого захисного огородження лінз.



ПОПЕРЕДЖЕННЯ: поклажі не ис пользуема прилад набік на устой- чівую поверхню в місці, в ко-тором він не створює небезпеку, що про нього можуть спіткнутися і впасти.

Деякі прилади з акумуляторами великих розмірів ставляться на аккумуля- лятором в вертикальному положенні, але їх легко перекинути.



ПОПЕРЕДЖЕННЯ: Небезпека по- одержанні опіку. Для зниження ризику отримання травми, заряджайте тільки акумуляторні батареї марки D E WALT. Акумулятори інших марок можуть вибухнути, що призведе до по- отриманню травми або пошкодження інструменту.



ПОПЕРЕДЖЕННЯ: Не дозволяйте дітям гратися з пристроєм.

Маркування приладу

На приладі є такі знаки:



Перед використанням вніматель- але прочитайте цей посібник з експлуатації.



Ніколи не дивіться безпосередній але в джерело світла.

МІСЦЕ ПОЛОЖЕННЯ КОДА ДАТИ

Код дати, який також включає рік виготовлено лення, відштампований на поверхні корпусу, що утворює вузол з'єднання між приладом і акумулятором. приклад:

2014 XX XX
Рік виготовлення

Важливі заходи безпеки для всіх зарядних пристроїв

ЗБЕРЕЖЕТЕ ДАНІ ІНСТРУКЦІЇ: Даний посібник містить важливі інструкції з експлуатації і техніки безпеки для зарядних пристроїв DCB100, DCB105, DCB107 і DCB112.

- Перед початком експлуатації зарядного пристрою прочитайте всі інструкції і перевіряйте попереджувальні символи на зарядному пристрої, аккумуляторі і продукті, що працює від акумулятора.



УВАГА: Небезпека ураження електричним струмом. Не допускайте попадання рідини всередину зарядного пристрою. Це може привести до по- вираз електричним струмом.

- **НЕ НАМАГАЙТЕСЯ заряджати акумулятор зарядними пристроями марок, які не ука- заних в цьому посібнику.** Зарядний пристрій і акумулятор спеціально роз- роблені для спільного використання.
- **Дані зарядні пристрою не перед- угледівши для зарядки акумуляторів інших марок, крім D E WALT.** Спроба зарядити акумулятор іншої марки може привести до ризику виникнення пожежі, ураження електричним струмом або смер- ти від електричного струму.
- **Не піддавайте зарядний пристрій впливу дощу або снігу!**
- **Відключіть зарядний пристрій від електромережі, виймаючи вилку з розетки, а не потягнувши за кабель!** Це знизить ризик пошкодження електричної вилки і кабелю.
- **Розташовуйте кабель таким чином, щоб на нього не можна було наступити, спіткнутися об нього, або іншим спосо- бом пошкодити або сильно натягнути!**
- **Використовуйте подовжувач тільки в разі крайньої необхідно- сті!** Використання невідповідного

подовжувального кабелю може створити ризик виникнення пожежі, ураження чи електричних струмом або смерті від електрично ського струму.

- **Чи не кладіть на верхню частину зарядно- го пристрою будь-якої предмет і не ставте зарядний пристрій на м'яку поверхню, це може призвести до блокування вентиляційних прорізи і викликати надмірний внутрішній нагрів!** Распола- гайта зарядний пристрій подалі від источни- ка тепла. Вентиляція зарядного пристрою відбувається через прорізи, розташовані у верхній і нижній частині кожуха.

- **Не використовуйте зарядний устрій- во, якщо його кабель або вилка було пошкоджено дження - відразу ж замінійте пошкоджену ні деталі.**

- **Не використовуйте зарядний устрій- ство, якщо воно отримало пошкодження внаслідок сильного удару або паде- ня чи іншого зовнішнього впливу!**

Звертайтеся до авторизованого серві- сний центр.

- **Не розбирайте зарядний пристрій; звертайтеся в авторизований центр для проведення технічного обслу- говування або ремонту.** Неправильне збирання може призвести до ризику ураження електричним струмом або смерті від електричних елементів струму.

- У разі пошкодження електричного кабелю для запобігання отримання травми він повинен бути негайно за- черезтрансформаційних виробником, його сервісним агентом або іншим кваліфікованим фахівцем.

- **Перед кожною операцією чистки отклю- чайтья зарядний пристрій від електро- мережі. Це знизить ризик ураження чи електричних струмом.** Витяг аккумуля- тора з зарядного пристрою не призводить до зниження цього ризику.

- **НИКОЛИ** не намагайтеся підключати 2 зарядних пристроїв одночасно.

- **Зарядний пристрій живиться ра- боту від стандартної побутової електро- мережі напругою 230 В. Не намагайтеся підключати його до джерела з іншою напругою.** Дана вказівка не відноситься до автомобільного зарядного пристрою.

Зарядні пристрої

Зарядні пристрій DCB100, DCB105, DCB107 і DCB112 працюють з іонно-літєви- ми акумуляторами 10,8 В D E WALT XR. Дані зарядні пристрої не вимагають регу- ліровок і є найбільш простими в експлуатації.

Процедура зарядки (Мал.2)








1. Підключіть вилку зарядного пристрою (h) до відповідної розетки перш, ніж вставити акумулятор.
2. Вставте акумулятор (f) в зарядний пристрій. Червоний індикатор зарядки почне безперервно блимати, вказуючи на початок процесу зарядки.
3. Після завершення зарядки червоний ін- дикатор переходить в режим безперервного світіння. Акумулятор повністю зоря- дружин, і його можна використовувати з інструментом або залишити в зарядному пристрої.

ПРИМІТКА: Для досягнення максимальної ної продуктивності і продовження терміну служби Li-Ion акумуляторів, перед першим використанням повністю зарядіть аккумуля- лятором.

Процес зарядки

Стан заряду акумулятора дивіться в наведеній нижче таблиці:

Стан заряду - DCB100 і DCB105	
зарядка	--- -
повністю заряджений	-----
пауза для зігрівання / охолодження акумулятора	-----
--- - замініть акумулятор	-----

Стан заряду - DCB107 і DCB112	
 зарядка	----- 
 повністю заряджений	----- 
 пауза для зігрівання / охолодження акумулятора -	----- 
--- ----	

Пауза для зігрівання / охолодження акумулятора

DCB100 і DCB105

При занадто низькою або занадто високої температурі батареї, зарядний пристрій автоматично переходить в режим температур-ної затримки; при цьому заряджання не розпочалося до тих пір, поки батарея не досягне потрібної температури. Після того, як потрібний рівень температури буде досягнуто, пристрій перейде в режим зарядки. Ця функція забезпечує максимальний термін експлуатації батареї.

DCB107 і DCB112

Якщо зарядний пристрій виявить, що акумулятор перегрівся, зарядка буде автоматично відкладена до тих пір, поки акумулятор не охолоне.

Якщо зарядний пристрій виявить, що акумулятор занадто холодний, зарядка буде автоматично відкладена до тих пір, поки акумулятора вистачатиме зігріється.

В цей час червоний індикатор продовжить мигати, а коли почнеться зарядка, загориться жовтий. Після того, як акумулятор охолоне, жовтий індикатор згасне, і зарядка відновиться. Li-Ion акумулятори, мають систему електронної захисту, яка захищає акумулятори від перевантаження, перегрівання або глибокої розрядки.

При спрацьовуванні системи електронної захисту інструмент автоматично відключається. В цьому випадку поставте акумулятор на зарядку до тих пір, поки він повністю не зарядиться.

ТІЛЬКИ LI-ION АКУМУЛЯТОРИ

Li-Ion акумулятори, мають систему електронної захисту, яка захищає акумулятори від перевантаження, перегрівання або глибокої розрядки.

При спрацьовуванні системи електронної захисту інструмент автоматично відключається. В цьому випадку поставте акумулятор на зарядку до тих пір, поки він повністю не зарядиться.

Важливі заходи безпеки для всіх акумуляторів

При замовленні акумуляторів для заміни, не забувайте вказувати їх номер за каталогом і напруга.

Видалений з упаковки акумулятор зоря-дружин не повністю. Перед початком експлуатації акумулятора і зарядного пристрою, прочитайте нижченаведені інструкції по безпечності. Потім приступайте до встановлення процедури зарядки.

ПРОЧИТАЙТЕ ВСЕ ІНСТРУКЦІЇ

- **Не заряджайте і не використовуйте акумулятор у вибухонебезпечних умовах, наприклад, в присутності легко вогниво-плам'яючих рідин, газів або пилу.** При установці або витягу акумулятора з зарядного пристрою пил або газу можуть спалахнути.
- **Ніколи не вставляйте силою акумулятор в зарядний пристрій. Жодним чином не видозмінюйте акумулятор для установки в непризначене для нього зарядний пристрій - акумулятор може розколотися, що призведе до отримання важкої тілесної травми.**
- Заряджайте акумулятори тільки зарядними пристроями DEWALT.
- **не бризкайте і не занурюйте в воду або інші рідини.**
- **Не зберігайте та не використовуйте прилад і акумулятор в місцях, в яких температура може досягти або перевищити 40 ° C (наприклад, зовнішні навіси або будови з металу в літню пору).**



УВАГА: Ні в якому разі не намагайтеся розібрати акумулятор. Не вставляйте в зарядний пристрій акумулятор з тріснув або було пошкоджено корпусом. Чи не розбивайте, не кидайте і не ламайте акумулятор. Не використовуйте акумулятори або зарядні пристрої, які зазнали впливу різкого удару, удару при падінні, потрапили під важкий предмет або були ушкоджені будь-яким іншим чином (наприклад, проткнуті цвяхом, потрапили під удар молотка або під ноги). Це може призвести до ураження електричним струмом або смерті від електричного струму. Пошкоджені акумулятори повинні повертатися в сервісний центр на переробку.



ПОПЕРЕДЖЕННЯ: поклажі не використовуючи пристрій на поверхню в місці, в якому він не створює небезпеку, що про нього можуть спіткнутися і впасти.

Деякі пристрої з акумуляторами великих розмірів ставляться на акумулятор в вертикальному положенні, але їх легко перекинути.

СПЕЦІАЛЬНІ ІНСТРУКЦІЇ З БЕЗПЕКИ ДЛЯ ЛІТІЙ-ІОННИХ (LI-ION) АКУМУЛЯТОРОВ

- **Не спалюйте акумулятор, навіть якщо він сильно пошкоджений або повністю зношений. Акумулятор в вогні може вибухнути.** При горінні літій-іонних акумуляторів виділяються токсичні пари і частки.
- **Якщо вміст акумулятора потрапило на шкіру, негайно промийте поражену ділянку водою з м'яким милом.** Якщо акумуляторна рідина потрапила в око, промивайте відкрите око протягом 15 хвилин, поки не зникне роздратування. Якщо необхідно звернутися за медичною допомогою, медиків слід довести до відома, що акумуляторний електроліт складається з суміші рідкого органічного карбонату і солей літію.
- **Вміст відкритих елементів акумулятора може викликати подразнення органів дихання.** Забезпечте приплив свіжого повітря. Якщо симптоми зберігаються, зверніться за медичною допомогою.



УВАГА: Небезпека отримання опіку. Акумуляторна рідина може спалахнути при попаданні іскри або полум'я.

Транспортування

Акумулятори D є WALT відповідають всім застосовним правилам транспортування, як передбачено промисловими і юридичними стандартами, включаючи рекомендації ООН по транспортуванню небезпечних вантажів; Асоціація міжнародних авіаперевозчиків (IATA) правила перевезення небезпечних вантажів, Міжнародні правила перевезення небезпечних вантажів морським шляхом (IMDG), і європейська угода про міжнародне дорожнє перевезення небезпечних вантажів (ADR). Іонно-літійові елементи і акумулятори були протестіровані

ні відповідно до розділу 38.3 реко- цій ООН з транспортування небезпечних вантажів Керівництва по тестах і критеріям. У більшості випадків транспортування акумуляторних батарей D є WALT не підпадає під класифікацію, оскільки є небезпечним матеріалом класу 9. У цілому, два випадки, коли потрібно відправити Класу 9, це:

1. авіаперевезення більше 2 літій іонних акумуляторних батарей D є WALT, якщо в упаковці знаходяться тільки акумулятори (без інструментів), і
2. Будь-яке перевезення іонно-літійових акумуляторних батарей енергоємністю понад 100 Ватт годину (Втч). Енергоємність всіх іонно-літійових акумуляторних батарей вказана на упаковці.

Незалежно від того, чи є перевезення винятком або виконується за правилами, перевізник повинен уточнити останні вимоги до пакування, маркування та оформлення документації.

При транспортуванні акумуляторних батарей може стати причиною пожежі, якщо термінали акумуляторів випадково будуть замкнуті електро- провідними матеріалами. При транспортуванні акумуляторних батарей переконайтеся в тому, що термінали захищені і добре ізольовані від матеріалів, контакт з котрими може привести до короткого замикання. Інформація, викладена в цьому керівництві обґрунтована і на момент створення цього документа її можна вважати точною. Але, це гарантія не є ні вираженою, ні підтвердженою. Покупець повинен забезпечити те, щоб її діяльність відповідала всім застосовним законам.

АКУМУЛЯТОР

ТИП АКУМУЛЯТОРИ

DCL510 6 працює від 10,8 вольтів акумулятором D є WALT. Більш докладну інформацію див. В Технічних характеристиках.

Рекомендації зі зберігання

1. Оптимальним місцем для зберігання являється холодне і сухе місце, подалі від прямих сонячних променів і джерел надлишкового тепла або холоду. Для збільшення продуктивності та строку служби, зберігайте не використовуються акумулятори при кімнатній температурі.

2. Для забезпечення довгого терміну служби акумуляторів, при тривалому зберіганні рекомендується прибирати повністю зоряджені акумулятори в сухе прохолодне місце далеко від зарядного пристрою.

ПРИМІТКА: Не забирайте на зберігання повністю розряджені акумулятори. Перед використанням потрібно акумулятор зарядити.

Символи на зарядному пристрої та акумуляторі

На додаток до піктограм, що містяться в цьому посібнику з експлуатації, на зарядному пристрої та акумуляторі є символи, які відображають наступне:



Перед використанням уважно прочитайте цей посібник по експлуатації.



Час зарядки см. В **технічні характеристики** зарядного пристрою.



Акумулятор заряджається.



Акумулятор заряджений.



Акумулятор несправний.



Пауза для зігрівання / охолодження акумулятора.



Не торкайтеся струмопровідними предметами контактів акумулятора і зарядного пристрою.



Ні в якому разі не намагайтеся зоряджати пошкоджений акумулятор!



Не занурюйте акумулятор у воду.



Негайно замінійте пошкоджену мережевий кабель.



Заряджайте акумулятор при температурі навколишнього середовища в межах 4 °C-40 °C.



Для використання тільки всередині приміщень.



Утилізуйте відпрацьований акумулятор безпечним для навколишнього середовища способом!



Заряджайте батареї тільки з допомогою на гою зарядних пристроїв DEWALT. Зарядка інших акумуляторних батарей, крім DEWALT на зарядний пристрій DEWALT може призвести до займання акумуляторів і виникненню інших небезпечних ситуацій.



Не кидайте акумулятор у вогонь.

Комплект поставки

В упаковку входять:

1 Ліхтар

1 Керівництво по експлуатації

ПРИМІТКА: Акумулятори та зарядні пристрої не входять до комплекту поставки моделей N.

- Перевірте прилад, деталі і додатково тільки пристосування на наявність пошкоджень, які могли статися під час транспортування.
- Перед початком роботи необхідно уважно прочитати цю інструкцію і взяти до відома що міститься в ньому інформацію.

Опис (Мал.1, 2)



УВАГА: Ні в якому разі не змінюйте електроприлад або будь-яку його деталь. Це може призвести до травмування або пошкодження приладу.

- Пусковий вимикач
- Опорна підставка
- Поворотна головка
- Кріплення для ременя
- Магніти
- Акумулятор
- Кнопка звільнення акумулятора

ПРИЗНАЧЕННЯ

Дані ліхтарі є професійними приладами.

НЕ ВИКОРИСТОВУЙТЕ прилад у вологих умовах або при наявності в навколишньому просторі легко займистих жидкостей або газів.

Не дозволяються дітям торкатися до приладу. Недосвідчені користувачі повинні використовувати даний прилад під керівництвом досвідченого інструктора.

- Використання приладу фізично або розумно неповноцінними людьми, а також дітьми і недосвідченими особами допускається тільки під контролем відповідального за їх безпеку особи. Не залишайте дітей одних з приладом і не дозволяйте грати з ним.

Електробезпека

Даний продукт розрахований на роботу тільки за однієї напруги електромережі. Завжди стежте, щоб напруга акумулятора відповідає напрузі, обозначенно- му на таблиці приладу. Також переконайтеся, що напруга Вашої зарядного пристрою відповідає напрузі електро- тропети.



Ваше зарядний пристрій D E WALT має подвійну ізоляцію в соответствии до стандарту EN 60335, що виключає потребу в заземляю- щем дроті.

Пошкоджений кабель повинен замінятися спеціально підготовленим кабелем, який можна придбати в сервісній організації D E WALT.

Використання подовжувального кабелю

Використовуйте подовжувач тільки в разі крайньої необхідності! Завжди використовуйте подовжувач установленого зразка, відповідний вхідний потужності Вашого зарядного пристрою (див. Розділ «Технічні характеристики»). Міні мінімальний розмір провідника повинен становити 1 мм²; максимальна довжина кабелю не повинна перевищувати 30 м.

При використанні кабельного барабана, завжди повністю розмотуйте кабель.

ЗБІРКА І РЕГУЛЮВАННЯ



УВАГА: Використовуйте акумулятори та зарядні пристрої тільки марки D E WALT.

Встановлення та вилучення акумулятора (Мал.2)

ПРИМІТКА: Переконайтеся, що акумулятор (f) повністю заряджений.

ДЛЯ ВСТАНОВЛЕННЯ АКУМУЛЯТОРА У КЕРІВЯТКУ ПРИЛАДУ

- Встановіть акумулятор на борозенки в рукоятку приладу.
- Перемістіть акумулятор в рукоятку, поки Ви не почуєте, що замок зафіксується на місці.

ДЛЯ ВИЛУЧЕННЯ АКУМУЛЯТОРА З ПРИЛАДУ

- Натисніть на кнопку звільнення акумулятора (g) та виймайте акумулятор з рукоятки приладу.
- Вставте акумулятор у зарядний пристрій, як описано в розділі «Зарядний пристрій» цього посібника.

Експлуатація

Інструкції з використання



УВАГА: Завжди дотримуйтесь указаних діючих норм і правил безпеки.

Пусковий вимикач (Мал.1)

Щоб включити ліхтар, натисніть на пусковий вимикач (a). Щоб вимкнути ліхтар, повторно натисніть на пусковий вимикач.

Поворотна головка (Мал.1, 3)

Поворотна головка (c) обертається на 180 ° в обох напрямках і забезпечує освітлення в будь-якому напрямку.

Магніти, кріплення для ременя і опорна підставка



ПОПЕРЕДЖЕННЯ: При використанні магнітів і кріплення для ременя не труйте ліхтар. Можливо отримання тілесної травми або пошкодження майна.



ПОПЕРЕДЖЕННЯ: При підвешуванні ліхтаря з використанням магнітів і кріплення для ременя не трясіть ліхтар або об'єкт, на який він підвішений. Чи не підвішуйте його на електропровід або на інші подібні небезпечні об'єкти. Можливе отримання тілесної травми або було пошкоджено з'єднання майна.



ПОПЕРЕДЖЕННЯ: Для підвешування світлодіодного ліхтаря використовуйте тільки магніти або кріплення для ременя. Магніти та кріплення для ременя не призначені для підвішення додаткових тягарів. Чи не прикріплюйте і не підвішуйте доповільні предмети на ліхтар, щоб уникнути поломки.



ПОПЕРЕДЖЕННЯ: Не використовуйте магніти і кріплення для ременя, щоб дотягнутися до чогось-небудь; ні за яких умов не використовуйте магніти і кріплення для ременя для підтримки власної ваги.

За допомогою опорної підставки (b), кріплення для ременя (d) і магнітів (e) ліхтар можна використовувати в самих різних положеннях, забезпечуючи оптимальне освітлення. Відкидна опорна стійка, якщо не використовується, повинна знаходитися в початковому положенні, як показано на рисунку 1.

ТЕХНІЧНЕ ОБСЛУГОВУВАННЯ

Ваш прилад D є WALT розрахований на роботу протягом тривалого часу при мінімальних технічному обслуговуванні. Термін служби і надійність приладу залежить від правильного догляду та регулярного чищення. Зарядний пристрій і акумулятор більше не вимагають технічного обслуговування. У середині немає обслуговуються користувачем деталей.

- Не намагайтеся зробити ремонт ліхтаря самостійно. З метою забезпечення безпеки та довговічності в використанні продукту ремонт, технічне обслуговування та регулювання повинні проводитися тільки в авторизованих сервісних центрах D є WALT.



Частка



УВАГА: Видуйте бруд і пилю з корпусу сухим стисненим повітрям у міру видимого скопчення бруду всередині і навколо вентиляційних отворів. Очищуйте, надівши засіб захисту очей і респіратор затвердженого типу.



УВАГА: Ніколи не використовуйте розчинники або інші агресивні хімічні засобами для очищення металевих деталей приладу. Ці хімікати можуть погіршити властивості матеріалів, застосованих в даних деталях. Використовуйте тканину, смочену в воді з м'яким милом. Чи не допускайте попадання будь-якої рідини всередину приладу; ні в якому разі не занурюйте будь-яку частину приладу в рідину.

ІНСТРУКЦІЇ ІЗ ЧИЩЕННЯ ЗАРЯДНОГО ПРИСТРОЮ



УВАГА: Небезпека ураження електричним струмом. Перед чищенням від'єднайте зарядний пристрій від розетки мережі змінного струму. Бруд і масло можна видаляти з зовнішньої поверхні зарядного пристрою за допомогою тканини або м'якої неметалевої щітки. Не використовуйте воду або будь-який очищувач розчин.

Додаткові приналежності



УВАГА: Оскільки належності, відмінні від тих, які передбачає D є WALT, не проходили тести на цьому телевізорі, то використання цих приладів може призвести до небезпечної ситуації. Щоб уникнути ризику отримання травми, з даним продуктом повинні використовуватися тільки рекомендовані D є WALT додаткові приладдя. З питань придбання додаткового обладнання звертайтеся до Вашого дилера.

Захист навколишнього середовища



Роздільний збір. Цей продукт не можна викидати разом із побутовим сміттям.

Якщо одного разу Ви захочете замінити свій виріб D E WALT або якщо він Вам більше не потрібний, не викидайте його разом з побутовими відходами. Зробіть цей виріб спеціальний приймальний пункт.



Роздільний збір виробів з істекшим терміном служби і їх упаковки дозволяє повторно переробляти та повторно використовувати.

Використання перероблених матеріалів допомагає захищати навколишнє середовище від забруднення та зменшує потребу в сировині. Місцеві законодавчі акти можуть забезпечити збір старих електроприладів окремо від побутового сміття на муніципальних звалищах відходів, або Ви можете продавцями при покупці нового виробу. Фірма D E WALT забезпечує прийом і переробку після закінчення їхнього терміну D E WALT. Щоб скористатися цією послугою, Ви можете здати виріб компанії в авторизованого сервісного центру, який собірає продукти за наш рахунок.

Ви можете дізнатися місце знаходження Вашого найближчого авторизованого сервісного центру, звернувшись в Ваш місцевий офіс D E WALT за адресою, вказаною в даному керівництві по експлуатації. Крім того, список авторизованих сервісних центрів D E WALT і повну інформацію про наш послепродажний обслуговування та контактну можете знайти в інтернеті за адресою: www.2helpU.com.



Акумулятор, що перезаряджається

Даний акумулятор з тривалим терміном служби слід заряджати, якщо він не забезпечує достатню потужність для робіт, які раніше виконувалися легко і швидко. Утилізуйте відпрацьований акумулятор безпечно для навколишнього середовища способом.

- Повністю розрядіть акумулятор, а потім витягніть його з приладу.

- Літій-іонні елементи підлягають переробці. Здайте їх дилером чи в місцевий пункт переробки. Зібрані акумулятори будуть перероблені або утилізовані безпечно для навколишнього середовища способом.

ДеВОЛТ

гарантійні умови

Шановний покупець!

1. Вітаємо Вас з придбанням високоякісного виробу ДеВОЛТ і висловлюємо вдячність за Ваш вибір.

1.1. Надійна робота даного виробу протягом усього терміну експлуатації - основна мета наших сервісних служб. У разі виникнення будь-яких проблем в процесі експлуатації виробу рекомендуємо Вам звертатися тільки до авторизованих сервісних організацій, адреси та телефони яких Ви зможете знайти в Гарантійному талоні або дізнатися в магазині.

Наші сервісні станції - це не тільки кваліфікованих ремонт, але і широкий вибір запчастин і аксесуарів.

1.2. При купівлі виробу вимагайте перевірки його комплектності та справності в Вашій присутності, інструкцію по експлуатації та заповнений Гарантійний талон російською мовою. При відсутності у Вас правильно заповненого Гарантійного талона ми будемо змушені відхилити Ваші претензії щодо якості даного виробу.

1.3. Щоб уникнути непорозумінь переконливо просимо Вас перед початком роботи з изделиєм уважно ознайомитися з інструкцією по його експлуатації.

2. Правовою основою справжніх гарантійних умов є діюче Законодавство і, зокрема, Закон "Про захист прав споживачів".

3. Гарантійний термін на даний виріб становлять 12 місяців і обчислюється з дня продажу. У разі усунення недоліків виробу, гарантійний строк продовжується на період, протягом якого воно не вийшло з ладу.

4. Виробник рекомендує проводити періодичні перевірки виробу на сервісній станції.

5. Протягом 12 місяців з дня продажу виробу гарантує безкоштовну перевірку виробу та рекомендації по заміні нормальних запчастин.

6. Термін служби виробу - 5 років (ми мінімальними, встановленими відповідно до Закону "Про захист прав споживачів").

7. Наші гарантійні зобов'язання поширюються тільки на несправності, виявлені протягом гарантійного терміну та обумовлені виробничими або конструктивними факторами.

8. Гарантійні зобов'язання не розповсюднуються:

1. На несправності виробу, що виникли в результаті:

1. Недотримання користувачем припускань санітарних і технічних інструкцій з експлуатації виробу.
2. Механічного пошкодження, викликаного зовнішнім ударним або будь-яким іншим впливом.

8.1.3 Застосування виробу не за призначенням.

4. Стихійного лиха.
5. Неприятливих атмосферних і інших зовнішніх впливів на виріб, таких як дощ, сніг, підвищена вологість, нагрівання, агресивні середовища, невідповідність параметрів електромережі живлення вказаним на інструменті.

8.1.6. Використання приладдя, витратних матеріалів та запчастин, які не рекомендовані або не схвалені виробником.

8.1.7. Проникнення всередину виробу сторонніх предметів, комах, матеріалів або речовин, що не є відходами, супроводжується застосуванням за призначенням, такими як стружка, тирса тощо.

8.2. На інструменти, що піддавались розкриттю, ремонту або модифікації поза уповноважених сервісних станцій.

8.3. На принадлежності, запчастини, що вийшли з ладу внаслідок нормального зносу, і расхідні матеріали, такі як приводні ремені, вугільні щітки, акумуляторні батареї, ножі, пилки, абразиви, пильні диски, свердла, бури та т. П.

8.4. На несправності, що виникли в результаті перевантаження інструменту, що спричинило вихід з ладу електродвигуна або інших вузлів і деталей. До безумовних ознак перегрузки виробу відносяться, зокрема: поява кольорів мінливості, деформація або оплавлення деталей і вузлів виробу, потемніння або обвуглювання ізоляції проводів електродвигуна під впливом високої температури.



ME 77



060

Блэк энд Деккер ГмбХ
Блэк энд Деккер Штрассе, 40
65510 Идштайн, Германия

ОФИЦИАЛЬНЫЙ ДИЛЕР В УКРАИНЕ:

storgom.ua

ГРАФИК РАБОТЫ:

Пн. – Пт.: с 8:30 по 18:30

Сб.: с 09:00 по 16:00

Вс.: с 10:00 по 16:00

КОНТАКТЫ:

+38 (044) 360-46-77

+38 (066) 77-395-77

+38 (097) 77-236-77

+38 (093) 360-46-77

Детальное описание товара: <https://storgom.ua/product/dewalt-105274.html>

Другие товары: <https://storgom.ua/stroitelnye-fonari.html>