

ІНСТРУКЦІЯ З ЕКСПЛУАТАЦІЇ



STORM

**МІНІ-ПИЛКА ЛАНЦЮГОВА АКУМУЛЯТОРНА
WT-9109 / WT-9110**

UA



Будь ласка, прочитайте і ознайомтесь з посібником з експлуатації перед використанням та дотримуйтесь правил безпеки і інструкцій щодо застосування. Недотримання інструкції може призвести до травм або поломки інструменту.

Дякуємо за те, що вибрали продукт торгової марки INTERTOOL.

ЗМІСТ

ТЕХНІКА БЕЗПЕКИ ПРИ РОБОТІ З ІНСТРУМЕНТОМ.....	3
ОПИС, ПРИЗНАЧЕННЯ ТА ЗОВНІШНІЙ ВИГЛЯД ПРИЛАДУ.....	5
ТЕХНІЧНІ ДАНІ.....	6
КОМПЛЕКТАЦІЯ	7
УМОВНІ ПОЗНАЧЕННЯ.....	7
ЗБИРАННЯ АКУМУЛЯТОРНОЇ ПИЛИ	8
ВСТАНОВЛЕННЯ ШИНИ І ЛАНЦЮГА.....	8
ЗАПУСК ТА ВИКОРИСТАННЯ АКУМУЛЯТОРНОЇ ПИЛИ	10
ОБСЛУГОВУВАННЯ.....	12
ЗБЕРІГАННЯ ТА УМОВИ ЕКСПЛУАТАЦІЇ.....	13
УТИЛІЗАЦІЯ.....	13
ГАРАНТІЯ	13

Шановний Покупець!

Ми висловлюємо Вам свою подяку за вибір продукції TM INTERTOOL. Всі пристрої торговельної марки розроблені та виготовлені за новітніми технологіями, які забезпечують повну відповідність сучасним стандартам якості. Вся техніка TM INTERTOOL, перш ніж надійти у продаж, проходить тестування, що слугує додатковою гарантією її надійної роботи протягом довгих років за умови дотримання правил експлуатації та заходів безпеки.

Увага! Уважно вивчіть цю інструкцію, перш ніж почати використовувати пристрій.

Інструкція містить всю інформацію про пристрій, необхідну для його правильного використання та обслуговування, а також необхідні заходи безпеки під час роботи зарядного пристрою. Рекомендуємо зберегти цю інструкцію для використання впродовж усього строку служби пристрою.

Проте слід розуміти, що інструкція не описує абсолютно всі ситуації, які можуть виникнути під час експлуатації пристрою. У разі серйозних проблем, які не описані в цій інструкції або за необхідності отримання додаткової інформації, зверніться до сервісного центру з обслуговування продукції TM INTERTOOL

Увага! Виробник не несе відповідальність за можливі пошкодження, які були завдані пристрою в результаті неправильної експлуатації або використання пристрою не за призначенням.

TM INTERTOOL постійно працює над удосконаленням своєї продукції і, у зв'язку з цим, залишає за собою право на внесення змін як у зовнішній вигляд, конструкцію, оснащення пристрою, так і зміст цієї інструкції без повідомлення споживачів. Всі можливі зміни будуть спрямовані тільки на покращення та модернізацію пристрою.

ТЕХНІКА БЕЗПЕКИ ПРИ РОБОТІ З ІНСТРУМЕНТОМ

ПОПЕРЕДЖЕННЯ! Прочитайте всі застереження і вказівки. Недотримання застережень і вказівок може призвести до ураження електричним струмом, пожежі та/або серйозних травм.

Зберігайте на майбутнє ці попередження і вказівки в надійному місці.

- Будьте повністю сконцентровані на роботі. Не відволікайтеся під час роботи з інструментом, оскільки це може призвести до втрати контролю та стати причиною отримання травм різного ступеню тяжкості.
- Будьте уважні. Не працюйте з електроінструментом, якщо Ви стомилися, прийняли ліки, що містять наркотичні речовини або ліки, які можуть викликати сонливість, а також алкоголь і будь-які інші засоби та продукти, що погіршують увагу й зосередженість;
- Стежте за цілісністю та справністю інструмента. Не вмикайте та не працюйте з інструментом за наявності пошкоджень або з ненадійно закріпленими частинами та деталями.
- Працюючи з інструментом, завжди вдягайте відповідний робочий одяг, застібаючи всі гудзики. Надягайте взуття із неслизькою підшоивою. Для захисту органів зору від потрапляння стружки при свердлінні надягайте спеціальні захисні окуляри.
- Не торкайтеся деталей інструмента, що обертаються.
- Під час роботи міцно утримуйте гайковерт в руці.
- При свердлінні, закручуванні елементів кріплення у стіни, стелю та підлогу переконайтеся, що в точці роботи відсутні приховані електричні кабелі, труби газо- та водопроводу.

- При роботі з машинами чи механізмами переконайтеся в надійності їх кріплення. Для закріплення користуйтеся лещатами, струбцинами тощо.
- Стежте за тим, щоб під час роботи металева стружка не проникла всередину інструмента через вентиляційні отвори корпусу.
- Не використовуйте пошкоджені насадки, біти, головки, оскільки при цьому збільшується ймовірність отримання травм.
- Подбайте про гарне освітлення робочого місця. Робота з інструментом у темряві або в умовах недостатньої видимості може призвести до отримання травм.
- Не працюйте з гайковертом під час дощу або снігу. Це може призвести до травми або пошкодження інструмента.
- Не розбирайте інструмент та акумуляторну батарею, а також не піддавайте їх ударам і механічному впливу.
- Не торкайтеся клем акумуляторної батареї предметами, які здатні проводити електричний струм. Коротке замикання може призвести до зниження напруги, перегрівання акумуляторної батареї, отримання термічних опіків у результаті тепловиділення та повного виходу акумуляторної батареї з ладу.
- Не тримайте акумуляторну батарею серед металевих предметів (інструментів, кріпильних виробів, монет тощо)
- Не накривайте зарядний пристрій під час заряджання акумуляторної батареї, він може перегрітися та вийти з ладу.
- Робота виконується якісніше та безпечніше, якщо електроінструмент експлуатується згідно передбачених норм, навантажень, зусиль і швидкості.
- Не намагайтеся виконати малопотужним побутовим електроінструментом роботу, яка призначена для потужного професійного електроінструмента.
- Ремонт інструмента має здійснюватися винятково уповноваженим сервісним центром з використанням тільки оригінальних запасних частин INTERTOOL. В іншому випадку можливе завдання серйозної шкоди здоров'ю користувача.

Слідкуйте за справністю інструмента. У разі відмови в роботі, появі запаху, характерного для горілої ізоляції, сильного стуку, шуму, іскор, необхідно негайно припинити роботу і звернутися до сервісного центру.

Ця інструкція не може врахувати всі випадки, які можуть виникнути у реальних умовах експлуатації інструмента. Тому під час роботи з інструментом необхідно бути вкрай уважним і акуратним.

ОПИС, ПРИЗНАЧЕННЯ ТА ЗОВНІШНІЙ ВИГЛЯД ПИЛАДУ

Опис

Пила призначена для розпилювання деревини, невеликих дерев за допомогою рухомого пиляльного ланцюга, який приводиться в дію двигуном.

Призначення

Виріб призначений для нетривалих робіт при навантаженнях середньої інтенсивності в районах з помірним кліматом із характерною температурою від -5 до + 40 °С.

- Використовуйте пилу тільки за призначенням.
- Не використовуйте пилу під час дощу і в умовах підвищеної вологості.
- Перед початком роботи переконайся, що пила повністю і правильно зібрана.
- Не залишайте увімкнену пилу без нагляду. Якщо під час роботи поруч знаходяться діти, будьте виключно обережними. Вимикайте інструмент коли залишаєте його без нагляду, а також після закінчення роботи, перед чищенням або транспортуванням.
- При зберіганні і транспортуванні пили завжди використовуйте захисний кожух для пиляльного механізму.
- Не занурюйте інструмент у воду або будь-яку іншу рідину.
- Регулярно перевіряйте пиляльний ланцюг і шину на наявність поломок і саму пилу на наявність пошкоджень. У разі виявлення пошкоджень негайно припиніть використання пили і зверніться до авторизованого сервісного центру.
- Пила не призначена для використання дітьми або людьми з порушенням рухових функцій, а також особами, які знаходяться в стані алкогольного, наркотичного сп'яніння або під дією лікарських препаратів.
- Регулярно перевіряйте пиляльний ланцюг і шину на наявність поломок і саму пилу на наявність пошкоджень. При виявленні пошкоджень будь-якого типу негайно припиніть використання пили і передайте пристрій до найближчого авторизованого сервісного центру на діагностику і ремонт.
- Не торкайтесь голими руками до пиляльного ланцюга, як до, так і після закінчення роботи пили.
- Будь-які види ремонту або обслуговування виробу, крім чищення, повинні здійснюватися в авторизованому сервісному центрі.
- Пиляльний механізм має бути добре змащеним. Погано змащений ланцюг швидше зношується і може призвести до швидкого зносу шини і ведучої зірочки.
- Слідкуйте за правильним натягом пиляльного ланцюга. З погано натягнутим ланцюгом збільшується ризик скидання ланцюга із шини і обриву.

Зовнішній вигляд

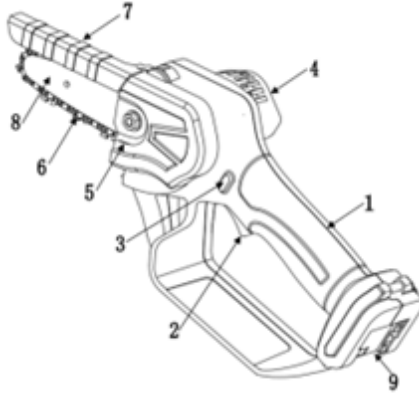


Рис. 1

1	Руків'я	6	Пиляльний ланцюг
2	Кнопка увімкнення	7	Захисний кожух
3	Кнопка блокування від випадкового пуску	8	Шина
4	Корпус	9	Слот для акумулятора
5	Бокова кришка ланцюга		

УВАГА! ТМ INTERTOOL постійно працює над удосконаленням своєї продукції і, у зв'язку з цим, залишає за собою право на внесення змін, які не порушують основних принципів керування, як у зовнішній вигляд, конструкцію та оснащення виробу, так і у зміст цієї інструкції, без повідомлення споживачів. Всі можливі зміни будуть спрямовані тільки на покращення та модернізацію виробу.

ТЕХНІЧНІ ДАНІ

Модель	WT-9109	WT-9110
Тип двигуна	Щітковий	Щітковий
Довжина шини, см	10	10
Швидкість обертання ланцюга м/с	4	4
Акумуляторна батарея		
Напруга акумуляторної батареї, В	20	
Тип акумулятора	Li-ion	
Ємність акумулятора, Аг	2.0	Не входить до комплекту поставки

КОМПЛЕКТАЦІЯ

Модель	WT-9109	WT-9110
Пила ланцюгова акумуляторна	+	+
Ланцюг	+	+
Шина	+	+
Інструкція з експлуатації	+	+
Гарантійний талон	+	+
Акумуляторна батарея	+	-
Зарядний пристрій	+	-

**Імпортер залишає за собою право вносити зміни щодо комплектації товару.*

Перевірте інструмент, деталі і додаткові пристосування на наявність пошкоджень, які могли статися під час транспортування. Перед початком роботи необхідно уважно прочитати цю інструкцію і взяти до відома інформацію, що міститься в ній.

УМОВНІ ПОЗНАЧЕННЯ



УВАГА! Дотримуйтеся вказівок щодо безпеки та вживайте необхідні запобіжні заходи.



УВАЖНО ОЗНАЙОМТЕСЬ З ІНСТРУКЦІЄЮ.



ЗАВЖДИ ВИКОРИСТОВУЙТЕ ЗАСОБИ ЗАХИСТУ ОРГАНІВ СЛУХУ ТА ЗОРУ.



НЕ ВИКОРИСТОВУЙТЕ ПРИСТРІЙ ПІД ЧАС ОПАДІВ.



ЗАХИЩАЙТЕ ПРИСТРІЙ ВІД НАДМІРНОГО ТЕПЛА ТА ВОГНЮ



НЕ ТОРКАЙТЕСЯ ПІД ЧАС РОБОТИ ШИНИ ТА ЛАНЦЮГА

ЗБИРАННЯ АКУМУЛЯТОРНОЇ ПИЛИ

УВАГА!

Якщо будь-які деталі пошкоджені або відсутні, не використовуйте цей інструмент, доки деталі не будуть замінені. Використання цього інструмента з пошкодженими або відсутніми частинами може призвести до серйозних травм.

УВАГА!

Не намагайтеся модифікувати цей інструмент або створювати аксесуари до нього. Будь-яка подібна зміна чи модифікація є неправильним використанням та може призвести до виникнення небезпечної ситуації, що веде до можливих серйозних травм.

УВАГА!

Не вмикайте інструмент до завершення складання. Недотримання може призвести до випадкового запуску та серйозних травм.

ВСТАНОВЛЕННЯ ШИНИ І ЛАНЦЮГА

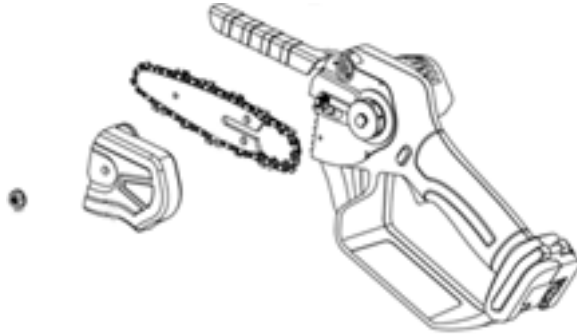


Рис.2

УВАГА!

Якщо ланцюгова пилка вже підключена до акумуляторної батареї, зніміть акумуляторну батарею з ланцюгової пилки.

При будь-яких роботах з ланцюгом надягайте захисні рукавички.

Перед встановленням напрямної шини з ланцюгом перевірте напрямок різання зубів! Напрямок руху вказаний стрілкою на кришці. Щоб визначити напрямок пропилювання, може знадобитися перевернути ланцюг. Утримуючи напрямну шину вертикально кінцем вгору, надягніть ланцюг, починаючи з кінця шини.

УВАГА!

Завжди одягайте захисні рукавички під час роботи з ланцюгом та шиною.

- Зніміть акумулятор з пилки.
- Відкрутіть гайку фіксатор бокової кришки ланцюга (Рис. 2).
- Встановіть пиляльний ланцюг у паз напрямної шини (Рис. 3).
- Ланцюг має бути встановлений на напрямній шині так, щоб різальні зубці були повернені в напрямку руху ланцюга (Рис. 3).

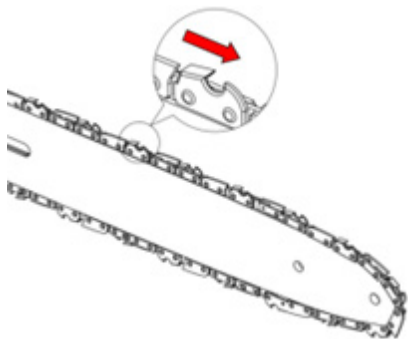


Рис. 3

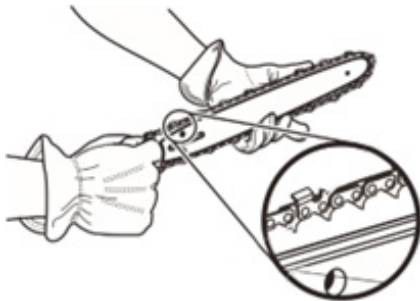


Рис. 4

- Візьміться за напрямну шину та пиляльний ланцюг так, щоб отвір пиляльного полотна увійшов до штифту обмежувального гвинта і надягніть пиляльний ланцюг на зірочку (Рис. 2).
- Закрийте бічну кришку (Рис. 2).
- Затягніть гайку-фіксатор бокової кришки (Рис.2)

ПРИМІТКА.

Ланцюг натягнутий правильно, якщо на нижній стороні напрямної шини немає провисання, ланцюг натягнутий, але його можна повернути вручну, і при цьому він не заїдає.

УВАГА!

Якщо ланцюг натягнутий у теплому стані, при охолодженні він може бути занадто тугим. Перед наступним використанням перевірте «холодний натяг».

Шину з будь-якою із наступних несправностей слід замінити:

- Зношування всередині напрямної шини, через яке ланцюг може перевернутися на бік;
- Гнута напрямна шина;
- Тріснули або зламалися зубці;
- Зношені пази шини.

Періодично змащуйте ланцюг та шину для правильної експлуатації інструмента та відповідного обслуговування пиляльної гарнітури.

ЗАПУСК ТА ВИКОРИСТАННЯ АКУМУЛЯТОРНОЇ ПИЛИ

ЗАПУСК ПИЛКИ

- Вставте акумулятор.
- Переконайтеся, що немає перешкод для контакту з шиною та ланцюгом.
- Натисніть на захисний вимикач і утримуйте пусковий вимикач, щоб ланцюгова пилка запрацювала (Рис. 5)

ЗУПИНКА ПИЛКИ

Вийміть ланцюгову пилку із зони різання, відпустіть курковий вимикач і зупиніть ланцюгову пилку.

ПОПЕРЕДЖЕННЯ:

Інструмент працює приблизно 4 секунди після вимкнення. Перед подальшими діями з інструментом дайте двигуну повністю зупинитись.

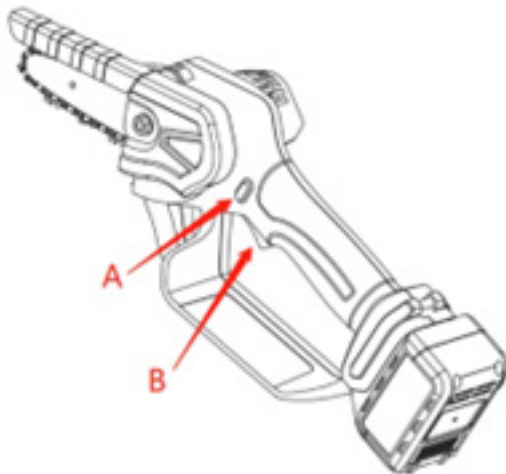


Рис.5

ПОРАДИ ДО ЗРІЗАННЯ

ПОПЕРЕДЖЕННЯ: Якщо шина та ланцюг застрягли, зупиніть двигун, дайте ланцюгу зупинитися та від'єднайте акумулятор, перш ніж намагатися усунути перешкоду. Недотримання цих кроків може призвести до випадкового запуску мініпилки та серйозних травм.

- Ріжте тільки дерево або матеріали з дерева, не ріжте листовий метал, пластмасу, цегляну кладку або будівельні матеріали.
- Ніколи не дозволяйте дітям керувати ланцюговою пилкою.
- Не дозволяйте використовувати цю ланцюгову пилу особам, які не прочитали цей посібник з експлуатації або не отримали відповідні інструкції щодо безпечного та правильного використання.
- Завжди ріжте стоячи обома ногами на твердій землі, щоб не втратити рівновагу.

- Не виконуйте різання на висоті вище за рівень грудей, оскільки пилу, розташовану вище, важко контролювати через віддачу.
- Не валіть дерева біля електричних дротів чи будівель.
- Натисніть кнопку вимкнення блокування та натисніть спусковий гачок, щоб запустити ланцюгову пилку. Перед початком різання дайте ланцюгу набрати повну швидкість.
- Почніть різання, злегка притиснувши напрямну шину до дерева. Лише злегка тисніть на пилку, дозволяючи їй виконувати свою роботу.
- Підтримуйте постійну швидкість протягом усього різання, знижуючи тиск безпосередньо перед кінцем розрізання.
- Відпустіть спусковий гачок як тільки різання буде завершено.

УВАГА!

Обслуговування вимагає особливої обережності та знань, і має виконуватися лише кваліфікованим фахівцем з обслуговування. Для обслуговування ми рекомендуємо вам віддати продукт до найближчого авторизованого сервісного центру для ремонту. Під час обслуговування використовуйте лише відповідні запасні частини та аксесуари.

ПОПЕРЕДЖЕННЯ:

Щоб уникнути серйозних травм, не намагайтеся використовувати цей продукт, доки ви уважно не прочитаете цей посібник користувача і не зрозумієте його повністю.

ПОПЕРЕДЖЕННЯ:

Робота з будь-яким електроінструментом може призвести до потрапляння сторонніх предметів у вічі, що може призвести до серйозного пошкодження очей. Перед початком роботи з електроінструментом завжди надягайте захисні окуляри з бічними щитками або, за необхідності, щитком, що повністю закриває обличчя. Завжди використовуйте відповідні засоби захисту очей.

Встановлення/зняття акумуляторної батареї (Рис. 6)

Перед встановленням або зняттям акумуляторної батареї переведіть клавішу вимкнення в положення "0" - вимкніть інструмент. Щоб зняти акумуляторну батарею натисніть фіксатор батареї та, не відпускаючи його, з невеликим зусиллям потягніть акумулятор у напрямку стрілки (А). Щоб встановити акумуляторну батарею вирівняйте виступи на акумуляторі з пазами на корпусі інструмента, натисніть фіксатор та з невеликим зусиллям посуньте акумулятор у напрямку стрілки (В) до появи характерного клацання. Не рекомендовано докладати надмірних зусиль при встановленні акумулятора. Якщо акумуляторна батарея під'єднується із зусиллям, то це означає, що дії зі встановлення виконуються неправильно, або в пази корпусу потрапив сторонній предмет. Заряджання акумуляторних батарей (Рис. 7)

Порядок заряджання акумулятора:

- Від'єднайте акумуляторну батарею від інструмента.
- Підключіть зарядний пристрій, який ви можете придбати додатково, до мережі змінного струму. Індикатор зеленого кольору вказує на підключення пристрою до мережі.
- Встановіть акумуляторну батарею на зарядний пристрій.
- Індикатор на зарядному пристрої почне світитися червоним кольором, що показує процес заряджання батареї.

- Приблизно через 60-100* хвилин заряджання загориться індикатор зеленого кольору, показуючи, що батарея повністю заряджена.
- Після закінчення заряджання вийміть акумулятор із зарядного пристрою та від'єднайте кабель зарядного пристрою від мережі.



Рис. 6



Рис. 7

***Час заряджання акумулятора залежить від ємності акумулятора та струму зарядного пристрою і може відрізнитися від цього діапазону.**

Інструмент постачається з літій-іонним акумулятором, в жодному разі не використовуйте акумуляторні батареї іншого типу. Літій-іонна батарея має вбудований захист від глибокого розрядження: коли заряд батареї стане мінімальним, інструмент вимкнеться автоматично, робота двигуна зупиниться. Задля подальшої роботи зарядіть батарею або зробіть заміну на заряджену батарею.

Літій-іонна батарея має вбудований захист від перегрівання: коли температура батареї стане критично високою, інструмент вимкнеться автоматично, робота двигуна зупиниться. Задля подальшої роботи почекайте 20-30 хв. для охолодження батареї.

Інструмент має вбудований захист від перевантаження: коли навантаження на двигун буде занадто високим, інструмент вимкнеться автоматично, робота двигуна зупиниться. Для подальшої роботи відпустіть кнопку увімкнення та натисніть її ще раз. При частому спрацюванні захисту від перевантаження під час роботи слід зменшити навантаження на інструмент, або скористайтеся потужнішим інструментом.

При експлуатації інструмента за умов значних навантажень або в середовищі з підвищеною температурою повітря, акумуляторна батарея може нагріватися. В цьому випадку, перед заряджання дайте можливість акумуляторній батареї охолонути.

Після тривалого строку зберігання без експлуатації, літій-іонна батарея втрачає заряд (так званий «саморозряд»). Після тривалого зберігання, перед експлуатацією, рекомендовано повністю зарядити батарею.

ОБСЛУГОВУВАННЯ

У випадку виявлення механічних чи термічних пошкоджень інструмента, необхідно звернутися до сервісного центру INTERTOOL. Не допускайте потрапляння вологи, пилу та бруду, а також дрібних частинок у вентиляційні отвори корпусу електричного двигуна. Якщо на корпусі присутні складні плями, необхідно видалити їх за допомогою м'якої серветки, яка була попередньо змочена в мильному розчині або спеціальному мийному засобі. У процесі очищення інструмента забороняється використовувати абразивні матеріали, різні розчинники, аміачну воду, бензин чи спирт, що

можуть завдати шкоди корпусу інструмента. Видаляти пил та бруд з металевих частин інструмента, а також у важкодоступних місцях необхідно щіткою. У разі виникнення труднощів під час проведення технічного обслуговування інструмента, слід звернутися за допомогою до сервісного центру INTERTOOL.

ЗБЕРІГАННЯ ТА УМОВИ ЕКСПЛУАТАЦІЇ

Зберігати інструмент рекомендовано в приміщенні, яке добре провітрюється, за температури від -15°C до $+40^{\circ}\text{C}$, та відносній вологості повітря не більше 90%. Якщо інструмент зберігався за температури 0°C і нижче, то перш ніж використовувати інструмент його необхідно витримати в теплому приміщенні за температури від $+5^{\circ}\text{C}$ до $+40^{\circ}\text{C}$ протягом двох годин. Цього проміжку часу слід дотримуватися для видалення можливого конденсату.

Зберігайте інструмент, інструкцію з експлуатації та аксесуари в оригінальній упаковці. У цьому випадку вся необхідна інформація та деталі завжди будуть під рукою.

УТИЛІЗАЦІЯ

Не викидайте електроінструменти разом з побутовими відходами! Електроінструменти, які були виведені з експлуатації, підлягають окремому збиранню та утилізації відповідно до природоохоронного законодавства.

ГАРАНТІЯ

З умовами гарантії та гарантійного обслуговування ви можете ознайомитися в гарантійному талоні або на сайті intertool.ua

ДЛЯ НОТАТОК

ДЛЯ НОТАТОК



INTERTOOL.ua

STORM

ОФИЦИАЛЬНЫЙ ДИЛЕР В УКРАИНЕ:

storgom.ua

ГРАФИК РАБОТЫ:

Пн. – Пт.: с 8:30 по 18:30

Сб.: с 09:00 по 16:00

Вс.: с 10:00 по 16:00

КОНТАКТЫ:

+38 (044) 360-46-77

+38 (066) 77-395-77

+38 (097) 77-236-77

+38 (093) 360-46-77

Детальное описание товара:

<https://storgom.ua/product/intertool-216074.html>

Другие товары: <https://storgom.ua/akkumulyatornye-pily.html>