

ІНСТРУКЦІЯ З ЕКСПЛУАТАЦІЇ РУКОВОДСТВО ПО ЭКСПЛУАТАЦИИ



INTERTOOL.ua

STORM

МОТОКОСА/МОТОКОСА WT-2230

UA RU



Будь ласка, прочитайте і ознайомтеся з посібником з експлуатації перед використанням і дотримуйтесь його правил безпеки та інструкції до застосування. Недотримання інструкції може призвести до травм або поломки інструмента

Пожалуйста, прочитайте и ознакомьтесь с пособием по эксплуатации перед использованием и следуйте всем его правилам безопасности и инструкциям по применению. Несоблюдение инструкции может привести к травмам или поломке

Спасибо за то, что выбрали продукт торговой марки INTERTOOL
Дякуємо за те, що обрали продукт торговельної марки INTERTOOL

ЗМІСТ

1.	ПЕРЕДМОВА.....	3
2.	ТЕХНІЧНІ ХАРАКТЕРИСТИКИ	3
3.	КОМПЛЕКТНІСТЬ	4
4.	ЗАГАЛЬНИЙ ВИГЛЯД.....	4
5.	ОПИС СИМВОЛІВ.....	5
6.	ІНФОРМАЦІЯ З БЕЗПЕКИ	5
7.	ЗБИРАННЯ ВИРОБУ.....	8
8.	РОБОТА З МОТОКОСОЮ	11
9.	ГАРАНТІЙНІ ЗОБОВ'ЯЗАННЯ.....	22
10.	ТЕХНІЧНЕ ОБСЛУГОВУВАННЯ.....	23
11.	ПОШУК НЕСПРАВНОСТЕЙ.....	24

СОДЕРЖАНИЕ

1.	ПРЕДИСЛОВИЕ.....	25
2.	ТЕХНИЧЕСКИЕ ХАРАКТЕРИСТИКИ	25
3.	КОМПЛЕКТНОСТЬ	26
4.	ОБЩИЙ ВИД	26
5.	ОПИСАНИЕ СИМВОЛОВ.....	27
6.	ИНФОРМАЦИЯ ПО БЕЗОПАСНОСТИ	27
7.	СБОРКА ИЗДЕЛИЯ.....	30
8.	РАБОТА С МОТОКОСОЙ	33
9.	ГАРАНТИЙНЫЕ ОБЯЗАТЕЛЬСТВА.....	44
10.	ТЕХНИЧЕСКОЕ ОБСЛУЖИВАНИЕ.....	45
11.	ПОИСК НЕИСПРАВНОСТЕЙ	46

1. ПЕРЕДМОВА

Дякуємо Вам за придбання мотокоси INTERTOOL.

У цьому керівництві міститься опис техніки безпеки і процедур з обслуговування та використання моделей мотококс INTERTOOL.

Усі надані дані містять найсвіжішу інформацію, доступну до моменту друку. Просимо взяти до уваги, що деякі зміни, внесені виробником, можуть бути не вказані в цьому керівництві. А також зображення і малюнки можуть відрізнятися від реального виробу.

При виникненні проблем в експлуатації використовуйте корисну інформацію, розташовану у кінці керівництва.

Перед початком роботи з бензокосою необхідно уважно прочитати посібник користувача. Це допоможе уникнути можливих травм і ушкодження устаткування.

Виробник залишає за собою право на внесення змін до конструкції, дизайну і комплектації виробів.

Зображення в інструкції можуть відрізнятися від реальних вузлів і написів на виробі.

2. ТЕХНІЧНІ ХАРАКТЕРИСТИКИ

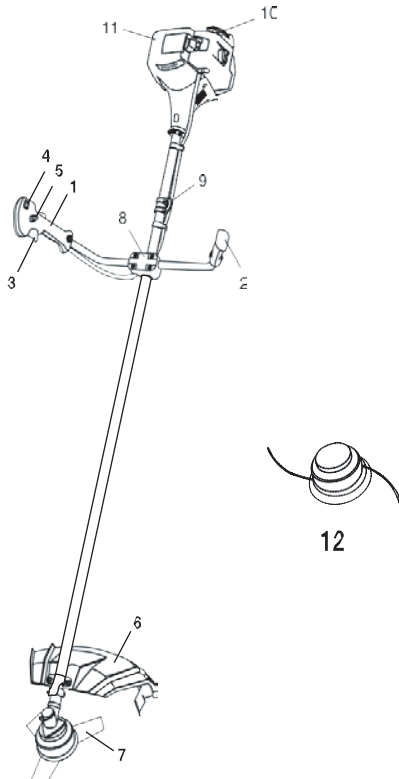
Модель	WT-2230
Об'єм двигуна	52 см ³
Номінальна потужність двигуна	1.85 кВт
Об'єм бака	0.95 л
Ширина зрізу (нейлонова волосінь)	420 мм
Ширина зрізу (лезо)	255 мм
Товщина леза	1.4 мм

3. КОМПЛЕКТНІСТЬ

Модель	WT-2230
Бензозоса	+
Плечовий/ранцевий ремінь	+/-
Набір ключів для збирання і монтажу	+
Котушка для волосіні	+
Ніж 3-лопатевий	+
Ніж 4-лопатевий	-
Ніж 8 зубів	-
Фреза 40 зубів	+
Інструкція	+
Гарантійний талон	+

4. ЗАГАЛЬНИЙ ВИГЛЯД

1. Права ручка
2. Ліва ручка
3. Кнопка обороти двигуна
4. Кнопка ввімкнення
5. Вимикач зчеплення з двигуном
6. Захисний кожух
7. Лезо
8. Фіксатор ручки
9. Утримувач ремня
10. Стартер
11. Кришка двигуна
12. Котушка з волосінню



5. ОПИС СИМВОЛІВ



Уважно прочитайте керівництво перед початком експлуатації і дотримуйтеся усіх заходів безпеки



Під час роботи надівайте захисні окуляри і навушники.



Надівайте тонкі і нековзні, антивібраційні рукавички.



Взувайте безпечне і нековзне взуття



Остерігайтеся предметів, що відскакують



Остерігайтеся різального леза



Небезпека



Вогненебезпечно



Гаряча поверхня



Дотримуйте дистанцію в робочій зоні 15 м.

6. ІНФОРМАЦІЯ З БЕЗПЕКИ

Під час роботи з пристроєм необхідно обов'язково дотримуватися вказаних вимог до техніки безпеки:

- Перед першим застосуванням необхідно уважно прочитати інструкцію з експлуатації і зберігати її для подальшого використання.
- Перед введенням в експлуатацію користувач пристрою повинен ознайомитися з функціями і елементами керування бензокосою.

- Оператор повинен знати, як можна негайно зупинити робочі вузли бензокоси і двигун.
- Під час роботи бензокоси необхідно завжди виконувати рекомендації, що містяться в цій інструкції з експлуатації. Інакше виникає небезпека травматизму або небезпека пошкодження пристрою.
- Приводити бензокосу в дію дозволяється тільки знаходячись в гарному фізичному і психічному стані.
- Забороняється працювати з бензокосою після прийому ліків, вживання алкогольних напоїв або наркотиків, які можуть негативно вплинути на реакцію працівника.
- Залежно від встановленого різального інструмента, бензокоса призначена для підстригання газонів або трави, для різання чагарникової порослі і дрібних дерев. Використання бензокоси в інших цілях заборонене.

Небезпека травматизму!

- Працювати з бензокосою дозволяється тільки користувачам, які прочитали інструкцію з експлуатації. Ні в якому разі не можна довіряти керування пристроєм дітям.
- Необхідно враховувати, що оператор або користувач несе відповідальність за нещасні випадки або загрозу для життя інших персон і їхнього майна.
- Ніколи не користуйтеся бензокосою при знаходженні людей, дітей і тварин у безпосередній близькості від робочої зони (на відстані не менше 15 м)
- Бензокоса INTERTOOL задовольняє вимогам дійсних європейських норм за правилами техніки безпеки. З міркувань безпеки жодним чином не змінюйте конструкцію пристрою.

Підготовка до роботи

- При експлуатації пристрою завжди взувайте міцне взуття на нековзній підшві і одягайте довгі брюки. Заборонено працювати з пристроєм без взуття або в сандалях.
- Ретельно перевірте заплановану зону використання бензокоси і видаліть усі сторонні предмети.
- Уважно огляньте виріб на наявність втрачених або ослаблених болтів і кріплень, а також переконайтеся у відсутності протікань. Переконайтеся, що головка косарки або ніж для косіння встановлені правильно і надійно зафіксовані.
- Переконайтеся, що захисний кожух встановлений правильно і надійно закріплений.
- Завжди використовуйте наплічний ремінь. Відрегулюйте його під свої розміри до запуску двигуна.

Запуск двигуна

Бензокоса обладнана відцентровим механізмом зчеплення. Головка косарки або ніж для косіння починають обертатися відразу після запуску двигуна. Під час запуску двигуна Вам слід покласти виріб на землю, на рівну поверхню, а також притримувати бензокосу. Стежте за тим, щоб жодні сторонні предмети не опинилися в області розташування головки косарки або ножа для косіння.

ПОПЕРЕДЖЕННЯ!

При запуску двигуна ніколи не переводите важіль газу в максимальне положення.

Після запуску двигуна переконайтеся в тому, що голівка косарки або ніж для косіння зупиняються, коли Ви переводите важіль газу в початкове положення. Якщо при цьому

обертання триває, вимкніть двигун і зверніться в авторизований сервісний центр для ремонту.

Дії під час роботи бензокосою

- Косити дозволено тільки в денний час або при гарному штучному освітленні.
- Не використовуйте бензокосу під час дощу, ураганного вітру, а також інших природних катаклізмів, що є загрозою вашій безпеці.
- Заборонено працювати бензокосою з несправним захистом або без встановлених запобіжних механізмів.
- Під час роботи не можна квапитися, треба спокійно, рівномірно рухатися.
- При роботі з бензокосою необхідно триматися за руків'я обома руками. Розставте ноги трохи далі, ніж ширина плечей, так щоб ваша вага рівномірно розподілялася на обидві ноги, і завжди під час роботи зберігайте рівновагу.
- Не піднімайте різальну частину бензокоси вище пояса.
- Завжди підтримуйте необхідні обороти двигуна. Намагайтеся не перевищувати обороти без необхідності.
- Якщо під час роботи бензокоса починає сильно вібрувати, то Вам слід зупинити двигун і постаратися знайти причину. Не запускайте двигун доки проблема не буде знайдена і усунена.
- Не торкайтеся до різальних і рухомих частин бензокоси, а також до гарячих поверхонь.
- Не торкайтеся до глушника, свічки запалення і інших металевих частин під час роботи двигуна, а також відразу після його зупинки. Недотримання цього правила може стати причиною отримання серйозного тілесного ушкодження і ураження електричним струмом.
- Уникайте занадто тривалого керування бензокосою, оскільки тривала дія вібрації на руки оператора може завдати шкоди.

Правила поводження з паливом

ОБЕРЕЖНО! Бензин дуже токсичний і горючий!

- Зберігайте бензин тільки в призначених для цього ємностях.
- Зберігайте бензин далеко від джерел іскор, відкритого полум'я, постійного горіння, а також джерел тепла і інших джерел займання.
- Пристрій транспортуйте тільки з порожнім паливним баком і закритим краном паливного бака (за його наявності).
- Якщо бензобак слід спустошити, то **запустіть** двигун поза приміщенням до повного відпрацювання палива.
- Заправку робіть тільки на відкритій місцевості. Не паліть під час заправляння.
- Паливний бак не заповнюйте повністю, а наливайте паливо приблизно на 4 см нижче за кромку наливного патрубку, щоб було місце для розширення палива.
- Заливати бензин необхідно до запуску двигуна.
- Якщо Ви перелили бензин через край, то запускати двигун можна тільки після очищення поверхні, залитої бензином. Не вмикайте запалення до того моменту, поки пари бензину не випарувалися (протерти досуха).
- Кришка бензобака має бути щільно закрита.
- З міркувань безпеки необхідно перевіряти паливну магістраль, бензобак, пробку

бензобака і з'єднання на відсутність пошкоджень і нещільності. За необхідності відповідні вузли потрібно замінити.

- Слід замінювати пошкоджені глушники і захисні пластини.
- Ніколи не залишайте пристрій з бензином у бензобаку в приміщенні. Є небезпека вступу бензинової пари в контакт з відкритим вогнем або іскрами і можливе їх займання.
- Перш ніж поставити пристрій в закриті приміщення, дайте двигуну можливість охолонути.
- Бензокоса виділяє вихлопні гази, що відпрацювали, доки двигун працює. Ніколи не використовуйте моторизований пристрій в закритих або погано провітрюваних приміщеннях. Існує пряма загроза життю внаслідок отруєння!

7. ЗБИРАННЯ ВИРОБУ

Для збирання виробу дотримуйтеся, будь ласка, наступних вказівок.

Встановіть ручку на мотокосу: спочатку витягніть шестигранні гвинти, потім вставте праву і ліву частину ручки в центр утримувача, під'єднайте ручку і затягніть шестигранником гвинти.

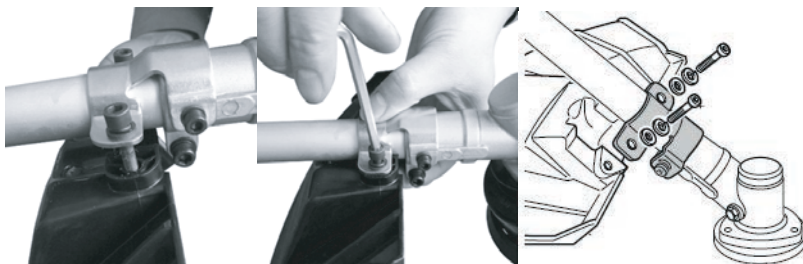


УВАГА!

Використовуйте тільки оригінальні запасні частини, аксесуари і приладдя INTERTOOL. Ніколи не використовуйте виріб без захисних кожухів і частин!

Збирання захисного кожуха.

За допомогою спеціального фіксувального ключа і двох шестигранних гвинтів зафіксуйте захисний кожух над редуктором трансмісії затискними гайками, що знаходяться в захисному кожусі.



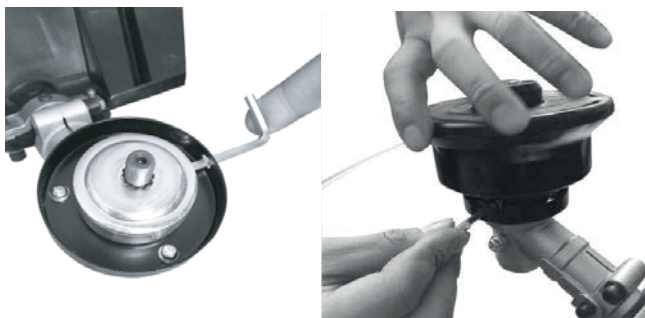
Монтаж різальної голівки

Відкручування гайки. Вирівняйте два отвори фланця і щита, за допомогою ключа, як показано нижче, поверніть гайковий ключ за годинниковою стрілкою, гайку буде послаблено.



Встановлення головки косарки.

Після послаблення гайки зніміть захисний щит. Використовуючи викрутку для фіксації фланця, поверніть головку косарки проти годинникової стрілки, закрутіть її повністю.



Зняття головки косарки.

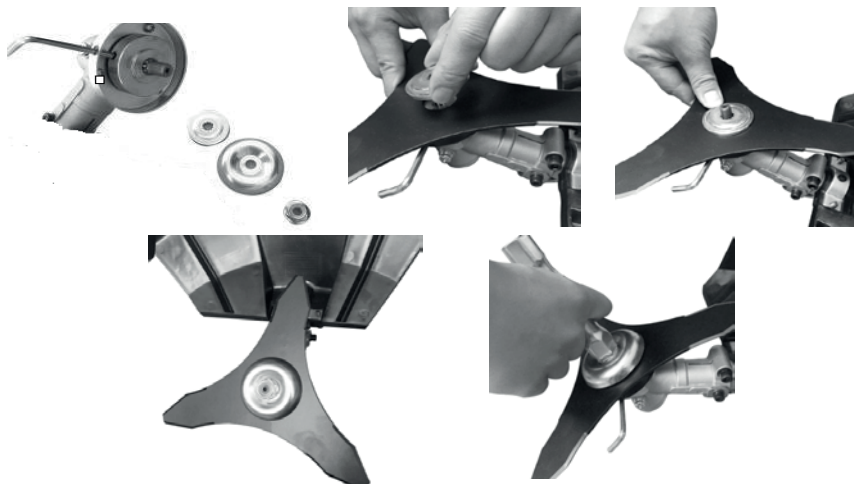
Використовуючи викрутку для фіксації фланця, поверніть голівку косарки за годинниковою стрілкою, викрутить її повністю з різьби і зніміть.



Монтаж леза.

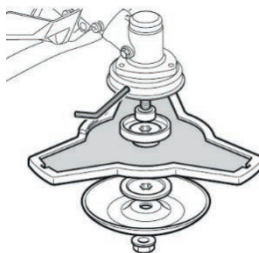
Зніміть зовнішній фланець після послаблення гайки, надіньте лезо на внутрішній фланець, надіньте зовнішній фланець, щит і гайку, як показано на малюнку. Зверніть увагу на те, щоб

напря́м оберта́ння ле́за співпада́в зі вказани́м на ма́люнку. Зафі́ксуйте фла́нець за до́могою ви́крутки і за́тягніть га́йку за го́динниково́ю стрі́лкою.



Відкручування ле́за.

Для того, щоб зняти ле́зо, зафі́ксуйте фла́нець ви́круткою і посла́бте га́йку.



УВА́ГА!

Пе́ред ви́користання́м пе́рекона́йтеся, що́ го́ловка ко́сарки зібрана́ пра́вильно!

Фікса́ція ре́меня.

До́бре зафі́ксуйте ре́мíнь, як по́казано на картинці́.



8. РОБОТА З МОТОКОСОЮ

Заправка паливом

Небезпека травм! Паливо є вибухонебезпечним!

- Вимкніть і дозвольте двигуну охолонути перш ніж додавати паливо в паливний бак.
- Ви повинні дотримуватися всіх інструкцій до поводження з паливом.

Ризик пошкодження інструмента!

Прилад поставляється без мастильних матеріалів. Перед роботою додайте паливо і мастильні матеріали відповідно до цієї інструкції.

Ніколи не використовуйте мастило для 4-тактних і 2-тактних двигунів з водяним охолодженням. Це може призвести до засмічення свічки запалювання, блокування вихлопних портів або заклинювання поршневого кільця. Горюча суміш, що залишилася невикористаною впродовж одного місяця або більше, може викликати засмічення карбюратора або призвести до неправильного функціонування двигуна. Злийте залишки палива в герметичний контейнер і зберігайте його в темній і прохолодній кімнаті.

Змішайте звичайний бензин (з октановим числом 92) і якісне моторне мастило для 2-тактних двигунів з повітряним охолодженням.

Рекомендоване співвідношення паливної суміші :

Бензин: Мастило - 40:1

УВАГА!

Звертайте увагу на відпрацьовані гази. Завжди вимикайте двигун до заправки.

Ніколи не додавайте паливо в мотокоосу з працюючим або гарячим двигуном.

Небезпека займання!

УВАГА!

Ніколи не паліть під час заправки і не вдихайте бензинові пари.

УВАГА!

Обережно відкривайте верхню кришку бака, оскільки тиск може сформуватися усередині бака.

Перед заправкою:

- Добре струсіть контейнер з паливною сумішшю.
- Поставте мотокоосу на рівну стабільну поверхню, кришкою паливного бака догори
- Очистіть кришку паливного бака і навколишню поверхню, щоб уникнути потрапляння бруду у бак під час заправляння.
- Обережно відкрийте кришку паливного бака, щоб поступово зменшити тиск усередині бака.
- Використовуйте воронку для додавання палива і не допускайте наповнення бака до межі.
- Відкрутіть кришку бака і зніміть її.
- Обережно додайте паливо, щоб уникнути розливання.
- Надійно затягніть кришку бака рукою.



Спустошення бака

- Тримайте контейнер для збору палива під ковпачком бака.
- Відкрутіть кришку і приберіть її убік.
- Дайте паливу повністю витекти з бака.
- Надійно затягніть кришку бака рукою.



УВАГА! Завжди закривайте кришку паливного бака.

УВАГА! Негайно приберіть усі сліди палива, які, можливо, потрапили на мотокоосу або землю, і не запускайте двигун, поки бензин не випарується.

Плечовий ремінь

ПОПЕРЕДЖЕННЯ!

Під час використання виробу завжди використовуйте плечовий ремінь.

Завжди перевіряйте, щоб мотокоса була надійно закріплена на плечовому ремені. Інакше Ви не зможете повністю контролювати положення мотокоси під час роботи, що може завдати серйозних ушкоджень Вам і оточенню. Ніколи не використовуйте пошкоджений плечовий ремінь.

Повісьте плечовий ремінь як показано на малюнку.



Балансування виробу :

1. Закріпіть мотокоосу на утримувачі.
2. Відрегулюйте плечовий ремінь так, щоб різальна частина мотокоси була паралельна землі для ефективної і зручної роботи з виробом.
3. Після правильного встановлення можете починати працювати.

Запуск двигуна

Не запускайте пристрій, поки він не буде повністю зібраний.

Небезпека травматизму!

Не використовуйте прилад, якщо Ви знайшли в нім будь-яку несправність. Якщо Ви виявили несправну частину, переконайтеся в тому, що вона замінена на оригінальну справну запчастину перед тим, як використовувати прилад.

Перевірте прилад на безпечність

- Перевірте пристрій на наявність витоків.
- Перевірте пристрій на візуальні дефекти.
- Перевірте, чи усі частини пристрою надійно встановлені.
- Перевірте, чи усі захисні пристрої мають належний стан.

Небезпека травматизму!

Не починайте роботу, не перевіривши ділянку, на якій Ви працюватимете на відсутність об'єктів, які можуть вилетіти з-під мотокоси.

Після того, як Ваша мотокоса налаштована правильно, **запустіть** двигун таким чином:

1. Натисніть на праймер більше 5-ти разів.



2. Переведіть вимикач двигуна в положення ON.



3. Закрийте дросельну заслінку (положення OFF)



4. Потягніть ручку стартера 3-5 разів, як показано на малюнку. Тримаєте курок газу натиснутим.



5. Почекайте і переведіть регулятор дросельної заслінки в положення ON.



6. Потягніть за стартер до моменту запуску двигуна.



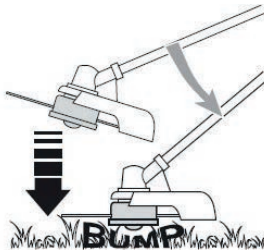
7. Тепер, коли двигун працює на холостому ході, ручка дроселя знаходиться на позиції так, як показано на малюнку. Спочатку натисніть важіль зчеплення, а потім натисніть важіль газу, мотокоса передасть момент руху на робочий орган (лезо, котушка з волосінню) і почне працювати.



8. Регулювання довжини волосіні під час роботи.

Ця мотокоса оснащена головкою «Tap & Go».

Щоб випустити більше волосіні, торкніться землі кнопкою, що знаходиться на головці косарки, коли двигун працює на максимальній швидкості: волосінь буде автоматично випущена, а ніж відріже залишки волосіні.



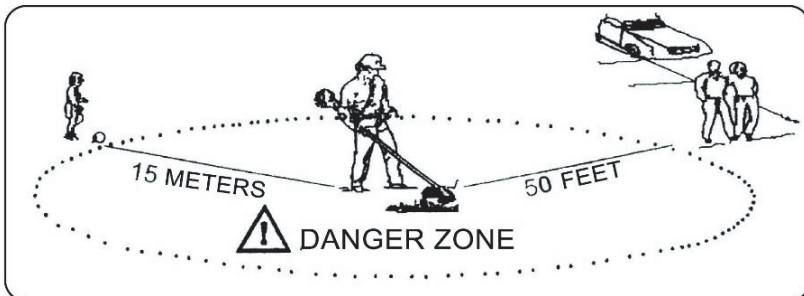
9. Якщо виникнуть якісь проблеми, натисніть вимикач двигуна, мотокоса перестане працювати. Якщо необхідно зупинити робочу головку - відпустіть важіль газу.

10. Якщо виникли якісь проблеми, витягніть утримувач мотокоси та зніміть прилад з ременя.

11. Якщо машина гаряча, рівень газу можна регулювати безпосередньо положенням дросельної заслінки під час перезапуску приладу.

12. УВАГА!

Не використовуйте мотокосу на крутих схилах або під кутом. Об'єкти, які можуть потрапити під мотокосу, можуть вилетіти на 15 метрів і завдати травм операторові і оточенню.



Заборонено будь-яким особам знаходитися в радіусі 15 метрів до робочої зони. Оператор повинен обов'язково надягати захист вух, обличчя особи, ніг і тіла.

Особи, які знаходяться в робочій зоні, повинні обов'язково одягати захист очей від об'єктів, які можуть вилетіти з мотокоши. Ризик зменшується зі збільшенням відстані до робочої зони.

Зверніть увагу:

1. Не запускайте двигун у високій траві.
2. Коли двигун вимкнений, лезо продовжує працювати впродовж декількох секунд, тому не наближайтеся до різальної головки, поки машина не зупиниться повністю!

ВАЖЛИВО!

Надмірне використання повітряної заслінки призведе до переливання палива, і як наслідок, до труднощів із запуском.

Зупинка двигуна

1. Відпустіть важіль газу і дайте двигуну попрацювати на холостих обертах пів хвилини.
2. Переведіть кнопку ввімкнення в положення зупинка («О»).

Уникайте зупинки двигуна під час того, коли затиснутий важіль газу. Виключення становлять випадки, коли екстрено необхідно зупинити двигун.

Якщо двигун після переведення кнопки ввімкнення в положення «Зупинка» не зупинився - переведіть повітряну заслінку в положення «Закрито».

Експлуатація зі встановленою головкою косарки

Нейлонова волосінь забезпечує чисте зрізання трави, не завдаючи шкоди корі дерев і не створюючи сильних ударів, що зазвичай виникають при зіткненні ножа з твердими перешкодами.

1. Тримайте бензокосу під час роботи так, щоб головка косарки не торкалась постійно землі.
2. Для косіння густої високої трави переміщайте різальну частину повільно і обережно.
3. Вживіть заходів безпеки, щоб уникнути намотування на вал дротів, сухої і довгої трави і бур'янів. Це може призвести до призупинення обертання головки косарки і як наслідок викликати прослизання зчеплення. Регулярно допускаючи подібні випадки ви пошкодите зчеплення бензокоси.

Регулювання довжини волосіні

Ваша бензокоса обладнана головкою косарки, яка дозволяє подовжувати волосінь без спеціальної зупинки мотора. Коли довжина волосіні стає недостатньою, злегка притисніть головку косарки до твердої ділянки землі, не зупиняючи при цьому мотор. За кожен такий прийом волосінь висувається орієнтовно на 25мм.

ПОПЕРЕДЖЕННЯ!

Під час заміни, перевірки ножа користуйтеся рукавичками для уникнення завдання собі травм.

Експлуатація зі встановленим ножом для косіння

- Перевірте, щоб болт, що фіксує ніж, був добре затягнутий і не мав зносу.

- Перевірте, щоб ніж вільно обертася і не мав при цьому сторонніх звуків.
- Переконайтеся, що ніж не має сильних сколів, тріщин і інших серйозних пошкоджень.
- У разі виявлення серйозних пошкоджень, ніж необхідно обов'язково замінити на новий.

Порядок косіння

1. Використовуючи плечовий ремінь, повісьте на нього бензокосу і відрегулюйте ремінь так, щоб різальна частина була паралельна землі.
2. Направляйте косу справа наліво, при цьому з невеликим нахилом в ліву сторону.
3. Намагайтеся працювати в одному ритмі. Стійте стійко, поставивши стопи ніг трохи ширше плечей.
4. Ніж може застрягти у бур'янах якщо швидкість двигуна недостатньо велика, а глибина скошування - занадто велика. Підбирайте швидкість двигуна і глибину косіння залежно від обставин.

ПОПЕРЕДЖЕННЯ!

Якщо трава або бур'яни намоталися на ніж або мотокоосу почало трусити, то Вам необхідно вимкнути двигун, дочекатися повної зупинки обертання різальної частини, і лише потім перевірити стан диска, видалити бур'яни, що потрапили, і траву.

ПОПЕРЕДЖЕННЯ!

Віддача при косінні може послужити причиною серйозних травм. Уважно вивчіть цей розділ для розуміння що таке віддача при косінні і як запобігти можливій віддачі.

1. У чому причина віддачі:

Віддача може статися, коли ніж, що обертається, стикається з перешкодою, яку не може скосити. Цей контакт зупиняє ніж на дуже короткий час, а потім ніж знову починає обертатися або відскакує убік від цієї перешкоди. В цей момент Ви можете втратити контроль над керуванням бензокосою, що може стати причиною отримання серйозних травм Вами або особами, що знаходяться на небезпечній відстані.

2. Як зменшити ризик отримання віддачі під час косіння:

- Постарайтеся передбачити можливу віддачу. Тепер Ви розумієте, що після віддачі бензокосу може відкинути убік, тому для Вас це не буде несподіванкою.
- Косіть траву, бур'яни і молоді пагони кущів.
- В жодному разі не торкайтеся ножем до дерев, каміння, металу тощо.
- Завжди будьте наготові до отримання віддачі при обробці поверхні зі щільною рослинністю, де Ви не можете бачити можливі перешкоди.
- Ніж завжди має бути заточений. Тупий ніж підвищує шанси отримати віддачу.
- Не косіть ножем занадто швидко.
- Косіть завжди справа наліво.

3. Як контролювати процес косіння :

- Тримаєте мотокоосу міцно і обома руками за спеціальні гумові ручки.
- Завжди зберігайте стійке положення, розставляючи ноги трохи ширше плечей.

ПОПЕРЕДЖЕННЯ!

Завжди носіть спеціальні захисні окуляри. Ніколи не схиляйтеся над різальною

частиною приладу. Гілки, бур'ни можуть бути відкинуті з під різальної частини прямо в очі і обличчя, що може заподіяти Вам серйозну травму.

- Під час роботи з мотокою захист різальної частини має бути завжди встановлений.
- Щоб уникнути отримання будь-яких травм, всі операції з технічного обслуговування необхідно виконувати із зупиненим двигуном.

Різальний ніж

1. Ніж має бути гострим (заточений).
2. Після зносу однієї сторони слід перевернути диск на іншу сторону, щоб працювали кромки іншої сторони. Заточувати слід тільки скошені кромки ножів.
3. Важливо зберігати первинну форму профілю ножів, щоб уникнути появи тріщин і сколів.

ВАЖЛИВО!

Якщо після виконання заточування в різальній частині з'являється ненормальна вібрація, це означає, що Вам слід звернутися до офіційного дилера або в авторизований сервісний центр.

Головка косарки

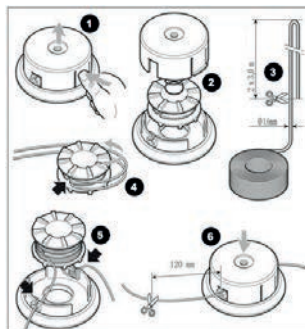


Для заміни потрібна волосінь діаметром 2,0 мм. Котушка вміщує довжину волосіні до 6 м.

ПОПЕРЕДЖЕННЯ!

Заборонено використовувати металевий дріт.

Заміна волосіні



- Натисніть затиски, розташовані по обидві сторони головки косарки, щоб зняти кришку (1).
- Вийміть шпульку. Видаліть з неї залишок нейлонової волосіні (2).
- Приготуйте до 6 м волосіні, складіть її удвічі за довжиною і заведіть середину волосіні в проріз шпульки (3).
- Намотайте волосінь на шпульку у вказаному на ній напрямі (4).
- Закріпіть кінці волосіні в протилежно розташованих прорізах, залишаючи назовні кінці по 10см. Встановіть шпульку на посадкове місце в основі. Протягніть кінці волосіні в два протилежні отвори (5).
- Встановіть верхню кришку назад (6) до характерного клацання.

Повітряний фільтр



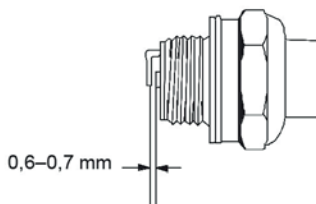
Забруднений повітряний фільтр зменшує продуктивність двигуна. Перевірте і промийте фільтрувальний елемент повітряного фільтру в теплому слабкому мильному розчині. Промийте його водою і добре висушіть передустановкою. Якщо елемент пошкоджений, то його необхідно замінити.

Регулювання карбюратора

Не регулюйте карбюратор без необхідності. У разі виникнення несправностей звертайтеся в авторизований сервісний центр. Неправильне регулювання може призвести до виходу з ладу двигуна і анулює дію гарантії.

Свічка запалювання

Труднощі із запуском двигуна часто пов'язані з проблемами свічки запалювання. Очистіть електроди свічки запалювання за допомогою дрітної щітки, щоб видалити нагар. Якщо електроди виглядають зношеними, то необхідно замінити свічку на нову. Виміряйте і виставте необхідний проміжок між електродами - 0,6 - 0,7 мм



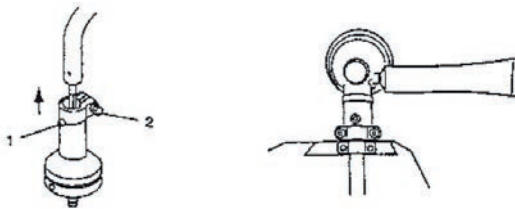
Використовуйте тільки свічки, рекомендовані виробником (див. тех. характеристики). При встановленні свічки зааплювання загорніть її в гніздо рукою, а потім затягніть за допомогою ключа свічки. Момент затягування повинен складати 9,8 – 11,8 Нм.

Глушник

Перевіряйте глушник періодично на наявність ушкоджень або корозії, а також щоб усі кріпильні гвинти були добре закручені. Якщо Ви виявите, що глушник пошкоджений і відбувається витік вихлопних газів, Вам слід звернутися в авторизований сервісний центр для його заміни.

Трансмісія

Необхідно змащувати трансмісію, як показано на малюнку нижче, кожні 25 мотогодин спеціальним мастилом, типу літол.



Повітряне охолодження двигуна

ПОПЕРЕДЖЕННЯ!

Ніколи не торкайтеся до циліндра, глушника, свічки запалювання голими руками і відразу після зупинки двигуна. Під час роботи двигун дуже швидко нагрівається і Ви можете отримати серйозні опіки.

- Перед використанням мотокоши, завжди перевіряйте відсутність налиплих навколо глушника сміття, стружки, листя тощо
- Перед використанням мотокоши, а також кожні 25 мотогодин, перевіряйте відсутність налиплої на вентиляційні отвори пластикової кришки двигуна сміття, стружки, листя і так далі
- Бруд, сміття, листя, тріски та ін., що забили вентиляційні отвори двигуна, а також радіатор охолодження циліндра, можуть призвести до перегрівання двигуна і як наслідок, до виходу мотокоши з ладу.

Зберігання

Газонокосарку слід зберігати за кімнатної температури, поза досяжністю дітей і домашніх тварин.

Утилізація

Не викидайте газонокосарку в побутові відходи! Газонокосарка, що відслужила свій термін, оснащення і упаковка повинні здаватися на екологічно чисту утилізацію і переробку.

Зверніть увагу: упаковка виготовлена з матеріалів, що переробляються. Утилізуйте її відповідно до місцевих правил.

9. ГАРАНТІЙНІ ЗОБОВ'ЯЗАННЯ

Інформація про дату виготовлення і серійний номер містяться в гарантійному талоні. Гарантійний талон є невід'ємною частиною цього посібника користувача.

Виробник не несе відповідальність за уся шкоду і збитки, завдані недотриманням вказівок з техніки безпеки, вказівок з технічного обслуговування.

Це, в першу чергу, поширюється на:

- використання виробу не за призначенням
- використання недопущених виробником мастильних матеріалів, бензину і моторного мастила
- технічні зміни виробу
- непрямі збитки в результаті подальшого використання виробу з несправними деталями.

Усі роботи, приведені в розділі «Технічне обслуговування» повинні виконуватися регулярно. Виконуйте тільки ті роботи з техобслуговування, які описані в інструкції з експлуатації.

З питань виконання усіх інших робіт звертайтеся в авторизований сервісний центр. Список адрес Ви зможете знайти на нашому офіційному інтернет-сайті:

www.intertool.ua

Виробник не несе відповідальність у разі збитків через пошкодження внаслідок невиконаних робіт з техобслуговування.

До таких пошкоджень, крім усього іншого, відносяться:

- Корозійні пошкодження та інші наслідки неправильного зберігання
- Пошкодження і наслідки в результаті застосування неоригінальних запчастин
- Пошкодження внаслідок робіт з техобслуговування і ремонту, які виконувалися неуповноваженими фахівцями.

10. ТЕХНІЧНЕ ОБСЛУГОВУВАННЯ

		Дія	Перед кожним запуском	Кожні 25 годин	Кожні 50 годин	Кожні 100 годин	Примітка
Двигун	Патьоки і протікання	витерти	•				
	Повітряний фільтр	перевірка	•				Замінити за необхідності (2)
		чищення		•(1)			
	Паливний бак і фільтр	перевірка	•				
		чищення		•			
	Свічка запалювання	почистити і перевірити проміжок			• (2)		Проміжок 0,6-0,7 мм, замінити за необхідності (2)
	Радіатор	чищення		•			
	Глушник	чищення				• (2)	
Камера згорання	чищення				• (2)		
Важіль газу	перевірити роботу	•					
	Різальні частини	замінити, якщо є дефекти або поломки	•				
	Трансмісія (редуктор)	змастити		• (2)			
	Гвинти/кріплення	затягнути/замінити	•			•	

- (1) Виконуйте обслуговування частіше в умовах сильного забруднення.
 (2) Ці роботи повинні виконуватися авторизованим сервісним центром.

11. ПОШУК НЕСПРАВНОСТЕЙ

Назва несправності	Можлива причина	Спосіб усунення
Двигун не заводиться	Немає бензину	Перевірте наявність бензину у бензобаку, за необхідності залийте.
	Неякісне паливо	Замініть паливну суміш.
	Свічка дефектна, забруднилася або згорів електрод	Замініть або Очистіть свічку, Встановіть проміжок між електродами на величину в 0,75мм
	Ослабив наконечник дроту свічки	Притисніть наконечник до свічки і зафіксуйте його належним чином.
	Брак палива в карбюраторі	Підкачайте паливо в карбюратор відповідно до інструкції з експлуатації.
	Засмічена каталітична сітка глушника	Очистіть або замініть сітку.
Нестійкі обороти двигуна, дим під час роботи	Забруднився повітряний фільтр	Очистіть або замініть елемент, що фільтрує.
	Свічка дефектна, забруднилася або згорів електрод	Замініть або Очистіть свічку, Встановіть проміжок між електродами на величину в 0,75 мм.
	Неякісне паливо	Замініть паливну суміш.
	Перевищений рівень мастила в паливній суміші	Змішайте паливну суміш в пропорціях вказаних на етикетці триммера або в інструкції з експлуатації.
	Робота виконується із закритою повітряною заслінкою	Перевірте чи відкрита під час роботи повітряна заслінка карбюратора.
Двигун не розвиває обороти, глухе	Неякісне паливо	Замініть паливну суміш.
	Забруднився повітряний фільтр	Очистіть або замініть сітку.
	Засмічена каталітична сітка глушника	Перевірте чи немає стороннього предмета, надмірної кількості намотаної трави, в області робочого механізму.
Не подається волосінь	Волосінь перекутилася	Перемотайте волосінь в катушці.
	Закінчилася волосінь	Замініть волосінь в катушці.
Надмірна вібрація	Ослабло кріплення робочого механізму (катушка, ніж)	Підтягніть кріпильні болти.
	Ослабло кріплення ножа	Підтягніть стопорний болт кріплення ножа.
	Порушено балансування ножа	Заточіть, відбалансируйте ніж.

1. ПРЕДИСЛОВИЕ

Благодарим Вас за приобретение мотокосы INTERTOOL.

В данном руководстве содержится описание техники безопасности и процедур по обслуживанию и использованию моделей мотокос INTERTOOL.

Все предоставленные данные содержат самую свежую информацию, доступную к моменту печати. Просим принять во внимание, что некоторые изменения, внесенные производителем, могут быть не отражены в данном руководстве. А также изображения и рисунки могут отличаться от реального изделия.

При возникновении проблем в эксплуатации используйте полезную информацию, расположенную в конце руководства.

Перед началом работы с бензокосой необходимо внимательно прочитать руководство пользователя. Это поможет избежать возможных травм и повреждения оборудования.

Производитель оставляет за собой право на внесение изменений в конструкцию, дизайн и комплектацию изделий.

Изображения в инструкции могут отличаться от реальных узлов и надписей на изделии.

2. ТЕХНИЧЕСКИЕ ХАРАКТЕРИСТИКИ

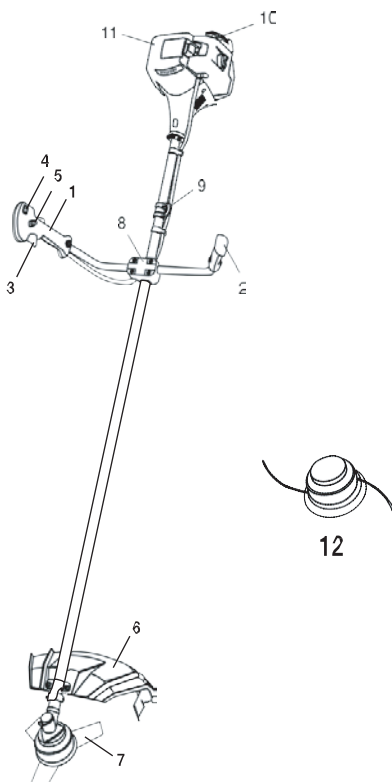
Модель	WT-2230
Объем двигателя	52 см ³
Номинальная мощность двигателя	1.85 кВт
Объем бака	0.95 л
Ширина среза (нейлоновая леска)	420 мм
Ширина среза (лезвие)	255 мм
Толщина лезвия	1.4 мм

3. КОМПЛЕКТНОСТЬ

Модель	WT-2230
Бензокоса	+
Плечевой/ранцевый ремень	+/-
Набор ключей для сборки и монтажа	+
Катушка для лески	+
Нож 3-х лопастной	+
Нож 4-х лопастной	-
Нож 8 зубьев	-
Фреза 40 зубьев	+
Инструкция	+
Гарантийный талон	+

4. ОБЩИЙ ВИД

1. Правая ручка
2. Левая ручка
3. Кнопка обороты двигателя
4. Кнопка включения
5. Выключатель сцепления с двигателем
6. Защитный кожух
7. Лезвие
8. Фиксатор ручки
9. Держатель ремня
10. Стартер
11. Крышка двигателя
12. Катушка с леской



5. ОПИСАНИЕ СИМВОЛОВ



Внимательно прочитайте руководство перед началом эксплуатации и соблюдайте все предупреждения по безопасности.



При работе надевайте защитные очки и наушники.



Надевайте тонкие и нескользящие, антивибрационные перчатки.



Надевайте безопасную и нескользящую обувь



Остерегайтесь отскакивающих предметов



Остерегайтесь режущего лезвия



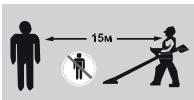
Опасность



Огнеопасно



Горячая поверхность



Соблюдайте дистанцию в рабочей зоне 15 м.

6. ИНФОРМАЦИЯ ПО БЕЗОПАСНОСТИ

При работе с устройством необходимо обязательно соблюдать указанные требования по технике безопасности:

- Перед первым применением необходимо внимательно прочитать инструкцию по эксплуатации и сохранять ее для дальнейшего использования.

- Перед вводом в эксплуатацию пользователь устройства должен ознакомиться с функциями и элементами управления бензокосой.
- Оператор должен знать, как можно немедленно остановить рабочие узлы бензокосы и двигатель.
- Во время работы бензокосы необходимо всегда выполнять рекомендации, содержащиеся в этой инструкции по эксплуатации. В противном случае возникает опасность травматизма или опасность повреждения устройства.
- Приводить бензокосу в действие разрешается только, находясь в хорошем физическом и психическом состоянии.
- Запрещается работать с бензокосой после приема лекарств, употребления алкогольных напитков или наркотиков, которые могут оказать негативное влияние на реакцию работающего.
- В зависимости от установленного режущего инструмента, бензокоса предназначена для подстригания газонов или травы, для резки кустарниковой поросли и мелких деревьев. Использование бензокосы в других целях запрещено.

Опасность травматизма!

- Работать с бензокосой разрешается только пользователям, которые прочитали инструкцию по эксплуатации. Ни в коем случае нельзя доверять управление устройством детям.
- Необходимо учитывать, что оператор или пользователь несет ответственность за несчастные случаи или угрозу для жизни других персон и их имущества.
- Никогда не пользуйтесь бензокосой при нахождении людей, детей и животных в непосредственной близости от рабочей зоны (на расстоянии не менее 15 м.)
- Бензокоса INTERTOOL удовлетворяет требованиям действующих европейских норм по правилам техники безопасности. Из соображений безопасности не вносите никаких изменений в конструкцию устройства.

Подготовка к работе

- При эксплуатации устройства всегда одевайте прочную обувь на нескользящей подошве и длинные брюки. Не разрешается работать с устройством без обуви или в сандалиях.
- Тщательно проверьте предполагаемую зону использования бензокосы и удалите все посторонние предметы.
- Внимательно осмотрите изделие на предмет потерянных или ослабленных болтов и/или креплений, а также убедитесь в отсутствии протектов/подтеков. Убедитесь, что косильная головка или нож для кошения установлены правильно и надежно зафиксированы.
- Убедитесь, что защитный кожух установлен правильно и надежно закреплен.
- Всегда используйте наплечный ремень. Отрегулируйте его под свои размеры до запуска двигателя.

Запуск двигателя

Бензокоса оборудована центробежным механизмом сцепления. Косильная головка или нож для кошения начинают вращаться сразу после запуска двигателя. Во время запуска двигателя Вам следует положить изделие на землю, на ровную поверхность, а также придерживать бензокосу.

Следите за тем, чтобы никакие посторонние предметы не оказались в области расположения косильной головки или ножа для кошения.

ПРЕДУПРЕЖДЕНИЕ!

При запуске двигателя никогда не переводите рычаг газа в максимальное положение.

После запуска двигателя убедитесь в том, что косильная головка или нож для кошения останавливаются, когда Вы переводите рычаг газа в начальное положение. Если при этом вращение продолжается, заглушите двигатель и обратитесь в авторизованный сервисный центр для ремонта.

Действия при работе бензокосой

- Косить разрешается только в дневное время или при хорошем искусственном освещении.
- Не используйте бензокосу во время дождей, ураганного ветра, а также других природных катаклизмов, представляющих угрозу вашей безопасности.
- Запрещается работать бензокосой с неисправной защитой или без установленных предохранительных механизмов.
- Во время работы нельзя торопиться, нужно спокойно, равномерно двигаться.
- При работе с бензокосой необходимо держаться за рукоятку обеими руками. Расставьте ноги чуть дальше, чем ширина плеч, так чтобы ваш вес равномерно распределялся на обе ноги, и всегда во время работы сохраняйте равновесие.
- Не поднимайте режущую часть бензокосы выше пояса.
- Всегда поддерживайте необходимые обороты двигателя. Старайтесь не превышать обороты без необходимости.
- Если во время работы бензокоса начинает сильно вибрировать, то Вам следует остановить двигатель и постараться найти причину. Не запускайте двигатель пока проблема не будет найдена и устранена.
- Не прикасайтесь в движущимся и режущим частям бензокосы, а также к горячим поверхностям.
- Не прикасайтесь к глушителю, свече зажигания и другим металлическим частям во время работы двигателя, а также сразу после его остановки. Несоблюдение данного правила может послужить получению серьезного телесного повреждения и поражения электрическим током.
- Избегайте слишком длительного управления бензокосой, так как продолжительное воздействие вибрации на руки оператора может нанести вред.

Правила обращения с топливом

ОСТОРОЖНО! Бензин сильно токсичен и горюч!

- Храните бензин только в предназначенных для этого емкостях.
- Храните бензин вдали от источников искр, открытого пламени, постоянного горения, а также источников тепла и других источников возгорания.
- Устройство транспортируйте только с пустым топливным баком и закрытым краном топливного бака (при его наличии).
- Если бензобак следует опустошить, то запустите двигатель вне помещения до полной выработки топлива.
- Заправку производите только на открытой местности. Не курите во время заправки.
- Топливный бак не заполняйте полностью, а наливайте топливо приблизительно на 4 см ниже кромки наливного патрубка, чтобы имелось место для расширения топлива.

- Заливать бензин необходимо до запуска двигателя.
- Если Вы перелили бензин через край, то запускать двигатель можно только после очистки поверхности, залитой бензином. Не включайте зажигание до того момента, пока пары бензина не улетучились (протереть насухо).
- Крышка бензобака должна быть плотно закрыта.
- Из соображений безопасности необходимо проверять топливопровод, бензобак, пробку бензобака и подсоединения на отсутствие повреждений и неплотностей. При необходимости соответствующие узлы надо заменить.
- Следует заменять поврежденные глушители и защитные пластины.
- Никогда не оставляйте устройство с бензином в бензобаке в помещении. Есть опасность вступления бензиновых паров в контакт с открытым огнем или искрами и возможно их воспламенение.
- Перед тем как поставить устройство в закрытое помещение, дайте возможность двигателю остыть.
- Бензокоса выделяет отработавшие газы пока двигатель работает. Никогда не используйте моторизованное устройство в закрытых или плохо проветриваемых помещениях. Существует прямая угроза жизни вследствие отравления!

7. СБОРКА ИЗДЕЛИЯ

Для сборки изделия соблюдайте, пожалуйста, следующие указания.

Установите ручку на мотокоосу: сначала вытяните шестигранные винты, затем вставьте правую и левую часть ручки в центр держателя, сложите ручку и затяните шестигранником винты.

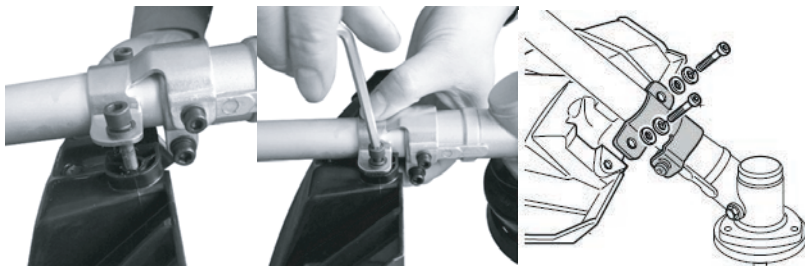


ВНИМАНИЕ!

Используйте только оригинальные запасные части, аксессуары и принадлежности INTERTOOL. Никогда не используйте изделие без защитных кожухов и частей!

Сборка защитного кожуха.

С помощью специального фиксирующего уголка и двух шестигранных винтов зафиксируйте защитный кожух над редуктором трансмиссии в зажимные гайки, находящиеся в защитном кожухе.



Монтаж режущей головки

Отпуск гайки. Выровняйте два отверстия фланца и шита, с помощью ключа, как показано ниже, поверните гаечный ключ по часовой стрелке, гайка будет отпущена.



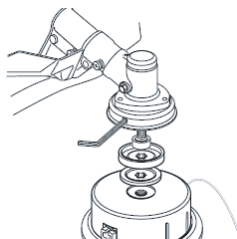
Установка косильной головки.

После отпуска гайки снимите защитный щит. Используя отвертку для фиксации фланца, поверните косильную головку против часовой стрелки, закрутите ее полностью.



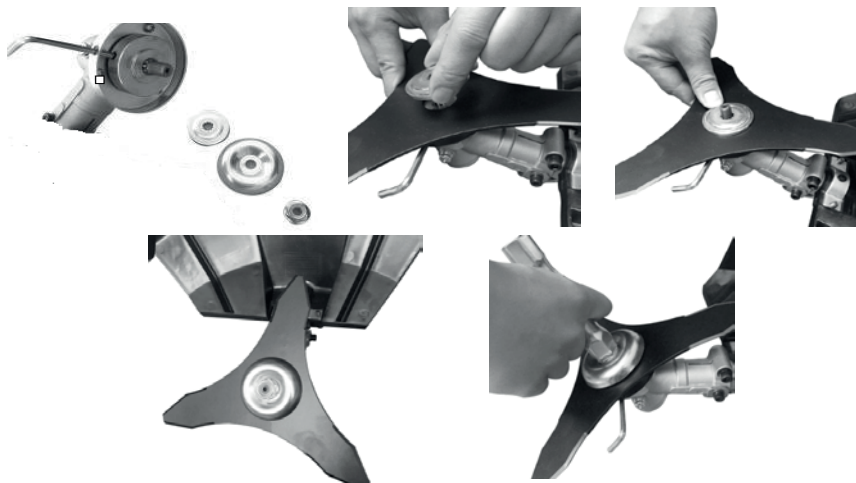
Снятие косильной головки.

Используя отвертку для фиксации фланца, поверните косильную головку по часовой стрелке, выкрутите ее полностью с резьбы и снимите.



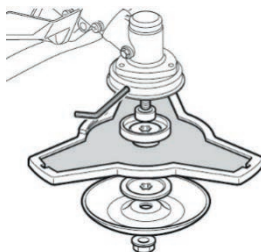
Монтаж лезвия.

Снимите внешний фланец после отпускания гайки, оденьте лезвие на внутренний фланец, наденьте внешний фланец, щит и гайку как показано на рисунке. Обратите внимание на то, чтобы направление вращения лезвия совпадало с указанным на рисунке. Зафиксируйте фланец с помощью отвертки и закрутите гайку по часовой стрелке.



Отпуск лезвия.

Для того, чтобы снять лезвие, зафиксируйте фланец отверткой и отпустите гайку.



ВНИМАНИЕ!

Перед использованием убедитесь, что косильная головка собрана правильно!

Фиксация ремня.

Хорошо зафиксируйте ремень, как показано на картинке.



8. РАБОТА С МОТОКОСОЙ

Заправка горючим

Опасность травм! Топливо является взрывоопасным!

- Выключите и позвольте двигателю остыть прежде чем добавлять топливо в топливный бак.
- Вы должны соблюдать все инструкции при обращении с топливом.

Риск повреждения инструмента!

Прибор поставляется без смазочных материалов. Перед работой добавьте топливо и смазочные материалы в соответствии с этой инструкцией.

Никогда не используйте масло для 4тактных двигателей и/или 2х тактных двигателей с водяным охлаждением. Это может привести к засорению свечи зажигания, блокировке выхлопных портов или заклиниванию поршневого кольца. Горючая смесь, оставшаяся неиспользованной в течение одного месяца или более, может вызвать засорение карбюратора или привести к неправильному функционированию двигателя. Слейте остатки топлива в герметический контейнер и храните его в темной и прохладной комнате.

Смешайте обычный бензин (с октановым числом 92) и качественное моторное масло для 2-х тактных двигателей с воздушным охлаждением.

Рекомендуемое соотношение топливной смеси:

Бензин: Масло - 40:1

ВНИМАНИЕ!

Обращайте внимание на отработанные газы. Всегда выключайте двигатель до заправки. Никогда не добавляйте топливо в мотокосу с работающим или горячим двигателем. Опасность возгорания!

ВНИМАНИЕ!

Никогда не курите во время заправки и не вдыхайте бензиновые пары.

ВНИМАНИЕ!

Осторожно открывайте верхнюю крышку бака, поскольку давление может сформироваться внутри бака.

Перед заправкой:

- Хорошо встряхните контейнер с топливной смесью.
- Поставьте мотокоосу на ровную стабильную поверхность, крышкой топливного бака вверх.
- Очистите крышку топливного бака и окружающую поверхность, чтобы избежать попадания грязи в бак при заправке.
- Осторожно откройте крышку топливного бака, чтобы постепенно уменьшить давление внутри бака.
- Используйте воронку для добавления топлива и не допускайте наполнения бака до предела.
- Открутите крышку бака и снимите ее.
- Осторожно добавляйте топливо, чтобы избежать разлива.
- Надежно затяните крышку бака рукой.



Опустошения бака

- Держите контейнер для сбора топлива под колпачком бака.
- Отвинтите крышку и уберите ее в сторону.
- Дайте топливу полностью вытечь из бака.
- Надежно затяните крышку бака рукой.



ВНИМАНИЕ! Всегда закрывайте крышку топливного бака.

ВНИМАНИЕ! Немедленно очистите все следы топлива, которые, возможно, попали на мотокосу или землю, и не запускайте двигатель, пока бензин не испарится.

Плечевой ремень

ПРЕДУПРЕЖДЕНИЕ!

Во время использования изделия всегда используйте плечевой ремень.

Всегда проверяйте, чтобы мотокоса была надежно закреплена на плечевом ремне. В противном случае Вы не сможете полностью контролировать положение мотокосы во время работы, что может нанести серьезные повреждения Вам и окружающим. Никогда не используйте поврежденный плечевой ремень.

Повесьте плечевой ремень как показано на рисунке.



Балансировка изделия:

1. Закрепите мотокосу на держателе.
2. Отрегулируйте плечевой ремень таким образом, чтобы режущая часть мотокосы была параллельна земле для эффективной и удобной работы с изделием.
3. После правильной установки можете приступить к работе.

Запуск двигателя

Не запускайте изделие, пока он не будет полностью собран. Перед тем как включить устройство, всегда проверяйте уровень масла.

Опасность травматизма!

Не используйте прибор, если Вы нашли в нем любую неисправность. Если Вы обнаружили неисправную часть, убедитесь в том, что она заменена на оригинальную исправную запчасть перед тем, как использовать прибор.

Проверьте прибор на безопасность:

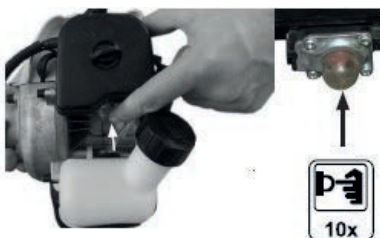
- Проверьте устройство на наличие утечек.
- Проверьте устройство на визуальные дефекты.
- Проверьте, все ли части устройства надежно установлены.
- Проверьте, все ли защитные устройства находятся в надлежащем состоянии.

Опасность травматизма!

Не начинайте работу, не проверив площадь, на которой Вы будете работать на предмет отсутствия объектов, которые могут вылететь из-под мотокосы.

После того, как Ваша мотокоса настроена правильно, запустите двигатель следующим образом:

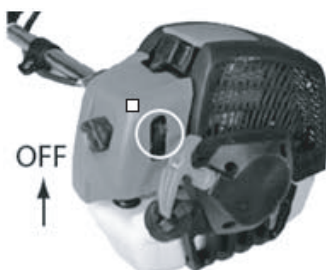
1. Нажмите на праймер более 5-ти раз.



2. Переведите выключатель двигателя в положения ON.



3. Закройте дроссельную заслонку (положение OFF)



4. Потяните ручку стартера 3-5 раз, как показано на рисунке. Держите курок газа нажатым.



5. Подождите и переведите регулятор розельной заслонки в положение ON.



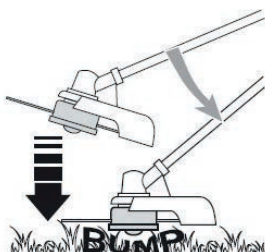
6. Потяните за стартер до момента запуска двигателя.



7. Теперь, когда двигатель работает на холостом ходу, ручка дросселя находится на позиции так, как показано на рисунке. Сначала нажмите рычаг сцепления, а затем включите рычаг газа, мотокоса передаст повод движения на рабочий орган (лезвие, катушка со струной) и будет работать.

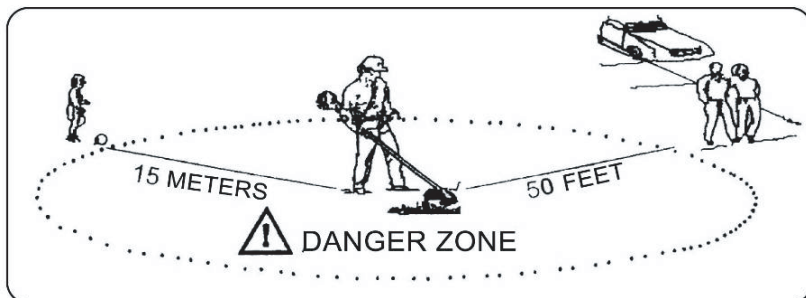


8. Регулировка длины линии при работе. Эта мотокоса оснащена головкой «Tap & Go». Чтобы выпустить больше лески, коснитесь земли кнопкой, находящейся на косильной головке, когда двигатель работает на максимальной скорости: леска будет автоматически выпущена, и чем отрежет остатки лески.



9. Если возникнут какие-либо проблемы, нажмите выключатель двигателя, мотокоса перестанет работать. Если необходимо остановить рабочую головку, отпустите рычаг газа.
10. Если возникли какие-либо проблемы, извлеките держатель мотокосы и снимите прибор с ремня.
11. Если машина является горячей, уровень газа можно регулировать непосредственно положением дроссельной заслонки во время перезапуска прибора.
12. **ВНИМАНИЕ!**

Не используйте мотокосу на крутых склонах или под углом. Объекты, которые могут попасть под мотокосу, могут вылететь на 15 метров и нанести травмы оператору и окружающим.



Запрещено любым лицам находиться в радиусе 15 метров до рабочей зоны. Оператор должен обязательно одевать защиту ушей, лица, ног и тела.

Лица, которые находятся в рабочей зоне должны обязательно одевать защиту глаз от объектов, которые могут вылететь из мотокосы. Риск уменьшается с увеличением расстояния до рабочей зоны.

Обратите внимание:

1. Не запускайте двигатель в высокой траве.
2. Когда двигатель выключен, лезвие продолжает работать в течение нескольких секунд, поэтому не приближайтесь к режущей головке, пока машина не остановится полностью!

ВАЖНО!

Чрезмерное использование воздушной заслонки приведет к переливу топлива, и как следствие, к трудностям с запуском.

Остановка двигателя

1. Отпустите рычаг газа и дайте двигателю поработать на холостых оборотах полминуты.
2. Переведите кнопку включения в положение остановка («О»).

Избегайте остановки двигателя во время того, когда зажат рычаг газа. Исключения составляют случаи, когда экстренно необходимо остановить двигатель.

Если двигатель после перевода кнопки включения в положение «Остановка» не остановился переведите воздушную заслонку в положение «Закрыто».

Эксплуатация с установленной косильной головкой

Нейлоновая леска обеспечивает чистое срезание травы, не нанося повреждений коре деревьев и не создавая сильных ударов, обычно имеющих место при соприкосновении ножа с твердыми препятствиями.

1. Держите бензокосу во время работы таким образом, чтобы косильная головка не касалась постоянно земли.
2. Для кошения густой высокой травы перемещайте режущую часть медленно и осторожно.
3. Примите меры предосторожности, чтобы избежать наматывания на вал проводов, сухой и длинной травы и сорняков. Это может привести к приостановке вращения косильной головки и как следствие вызвать проскальзывание сцепления. При регулярных подобных случаях Вы повредите сцепление бензокосы.

Регулировка длины лески

Ваша бензокоса оборудована косильной головкой, которая позволяет выдвигать леску без специальной остановки мотора. Когда длина лески становится недостаточной, прижмите слегка косильную головку на твердый участок земли, не останавливая при этом мотор. За каждый такой прием леска выдвигается ориентировочно на 25мм.

ПРЕДУПРЕЖДЕНИЕ!

Во время замены, проверки ножа пользуйтесь перчатками для избежания нанесения себе травм.

Эксплуатация с установленным ножом для кошения

- Проверьте чтобы болт фиксирующий нож был хорошо затянут и не имел износа.
- Проверьте чтобы нож свободно вращался и не имел при этом посторонних звуков.
- Убедитесь, чтобы нож не имел сильных сколов, трещин и других серьезных повреждений.
- В случае обнаружения серьезных повреждений, нож необходимо обязательно заменить на новый.

Порядок кошения

1. Используя плечевой ремень, повесьте на него бензокосу и отрегулируйте ремень таким образом, чтобы режущая часть была параллельная земле.
2. Направляйте косу справа налево, при этом с небольшим наклоном в левую сторону.
3. Старайтесь работать в одном ритме. Стойте устойчиво, поставив стопы ног чуть шире плеч.
4. Нож может застрять в сорняках если скорость двигателя недостаточно велика и/или глубина скашивания слишком велика. Подбирайте скорость двигателя и глубину кошения в зависимости от обстоятельств.

ПРЕДУПРЕЖДЕНИЕ!

Если трава или сорняки намотались на нож или мотокоосу начало потрясывать, то Вам необходимо выключить двигатель, дождаться полной остановки вращения режущей части, и лишь затем проверить состояние диска, удалить попавшие сорняки и траву.

ПРЕДУПРЕЖДЕНИЕ!

Отдача при кошении может послужить причиной серьезных травм. Внимательно изучите данный раздел для понимания что такое отдача при кошении и как предотвратить возможную отдачу.

1. Что служит причиной отдачи:

Отдача может случиться, когда вращающийся нож соприкасается с препятствием, которое не может скосить. Данный контакт останавливает нож на очень короткое время, а затем нож опять начинает вращаться или отскакивает в сторону от этого препятствия. В данный момент Вы можете потерять контроль над управлением бензокосой, что может послужить причиной получения серьезных травм для Вас или лиц, находящихся на небезопасном расстоянии.

2. Как уменьшить риск получения отдачи при кошении:

- Постарайтесь передугадать возможную отдачу. Теперь Вы понимаете, что после отдачи бензокосу может отбросить в сторону, поэтому для Вас это не будет неожиданностью.
- Косите траву, сорняки и молодые побеги кустарника.
- Не в коем случае не прикасайтесь ножом к деревьям, камням, металлу и т.д.
- Всегда будьте наготове к получению отдачи при обработке поверхности с плотной растительностью, где Вы не можете видеть возможные препятствия.
- Нож всегда должен быть заточен. Тупой нож повышает шансы получить отдачу.
- Не косите ножом слишком быстро.

- Косите всегда справа налево.
3. Как контролировать процесс кошения:
- Держите мотокосу крепко и обеими руками за специальные резиновые ручки.
 - Сохраняйте всегда устойчивое положение, расставляя ноги немного шире плеч.

ПРЕДУПРЕЖДЕНИЕ!

Всегда носите специальные защитные очки. Никогда не склоняйтесь над режущей частью изделия. Ветки, сорняки могут быть отброшены изпод режущей части прямо в глаза и лицо, что может причинить Вам серьезную травму.

- Во время работы с мотокосой защита режущей части должна быть всегда установлена.
- Во избежание получения каких-либо травм, любые операции по техническому обслуживанию необходимо выполнять при остановленном двигателе.

Режущий нож

1. Нож должен быть острым (заточен).
2. После износа одной стороны следует перевернуть диск на другую сторону, чтобы работали кромки другой стороны. Затачивать следует только скошенные кромки ножей.
3. Важно сохранять первоначальную форму профиля ножей, чтобы избежать появления трещин и сколов.

ВАЖНО!

Если после выполнения заточки в режущей части появляется ненормальная вибрация, это означает, что Вам следует обратиться к официальному дилеру или в авторизованный сервисный центр.

Косильная головка

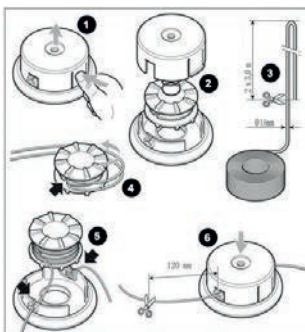


Для замены необходима леска диаметром 2,0 мм. Катушка вмещает длину лески до 6 м.

ПРЕДУПРЕЖДЕНИЕ!

Запрещается использовать металлическую проволоку.

Замена лески



- Нажмите зажимы, расположенные по обе стороны косильной головки, чтобы снять крышку (1).
- Выньте шпульку. Удалите с нее остаток нейлоновой лески (2).
- Приготовьте до 6 м лески, сложите ее вдвое по длине и заведите середину лески в прорезь шпульки (3).
- Намотайте леску на шпульку в указанном на ней направлении (4).
- Закрепите концы лески в противоположно расположенных прорезях, оставляя снаружи концы по 10см. Установите шпульку на посадочное место в основание. Протяните концы лески в два противоположных отверстия (5).
- Установите верхнюю крышку обратно (6) до характерного щелчка.

Воздушный фильтр



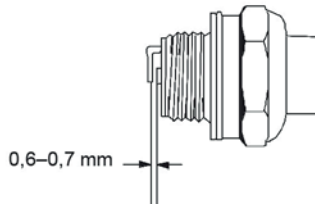
Загрязненный воздушный фильтр уменьшает производительность двигателя. Проверьте и почистите элемент воздушного фильтра в теплом слабом мыльном растворе. Промойте его и хорошо высушите перед установкой. Если элемент поврежден, то его необходимо заменить.

Регулировка карбюратора

Не регулируйте карбюратор без необходимости. При возникновении неисправностей обращайтесь в авторизованный сервисный центр. Неправильная регулировка может привести к выходу из строя двигателя и аннулирует действие гарантии.

Свеча зажигания

Трудности при запуске двигателя часто связаны с проблемами свечи зажигания. Очистите электроды свечи зажигания с помощью проволочной щетки, чтобы удалить нагар. Если электроды выглядят изношенными, то необходимо заменить свечу на новую. Измерьте и выставьте необходимый зазор между электродами – 0,6 - 0,7 мм



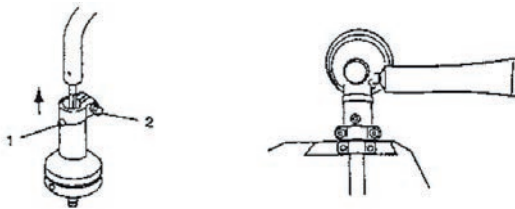
Используйте только свечи, рекомендуемые производителем (см. тех. характеристики). При установке свечи зажигания заверните ее в гнездо рукой, а затем затяните при помощи свечного ключа. Момент затяжки должен составлять 9,8 - 11,8 Нм.

Глушитель

Проверяйте глушитель периодически на предмет повреждений или коррозии, а также чтобы все крепежные винты были хорошо закручены. Если Вы обнаружите что глушитель поврежден и происходит утечка выхлопных газов, Вам следует обратиться в авторизованный сервисный центр для его замены.

Трансмиссия

Необходимо смазывать трансмиссию как показано на рисунке ниже каждые 25 моточасов специальной смазкой, типа литол.



Воздушное охлаждение двигателя

ПРЕДУПРЕЖДЕНИЕ!

Никогда не дотрагивайтесь до цилиндра, глушителя, свечи зажигания голыми руками и сразу после остановки двигателя. Во время работы двигатель очень быстро нагревается, и Вы можете получить серьезные ожоги.

- Перед использованием мотокося, всегда проверяйте отсутствие налипших вокруг глушителя мусора, стружки, листвы и т.д.
- Перед использованием мотокося, а также каждые 25 моточасов, проверяйте отсутствие налипшей на вентиляционные отверстия пластиковой крышки двигателя мусора, стружки, листвы и т.д.
- Грязь, мусор, листва, щепки и т.д. забившие вентиляционные отверстия двигателя, а также радиатор охлаждения цилиндра могут привести к перегреву двигателя и как следствие, к выходу мотокося из строя.

Хранение

Газонокосилку следует хранить при комнатной температуре, вне досягаемости детей и домашних животных.

Утилизация

Не выбрасывайте газонокосилку в бытовые отходы! Отслужившая свой срок газонокосилка, оснастка и упаковка должны сдаваться на экологически чистую утилизацию и переработку. Обратите внимание: упаковка изготовлена из перерабатываемых материалов. Утилизируйте ее в соответствии с местными правилами.

9. ГАРАНТИЙНЫЕ ОБЯЗАТЕЛЬСТВА

Информация о дате изготовления и серийный номер содержатся в гарантийном талоне. Гарантийный талон является неотъемлемой частью данного руководства пользователя. Производитель не несет ответственность за все повреждения и ущерб, вызванные несоблюдением указаний по технике безопасности, указаний по техническому обслуживанию.

Это, в первую очередь, распространяется на:

- использование изделия не по назначению,
- использование недопущенных производителем смазочных материалов, бензина и моторного масла,
- технические изменения изделия,
- косвенные убытки в результате последующего использования изделия с неисправными деталями.

Все работы, приведенные в разделе «Техническое обслуживание» должны производиться регулярно. Выполняйте только те работы по техобслуживанию, которые описаны в инструкции по эксплуатации.

По вопросу выполнения всех других работ обращайтесь в авторизованный сервисный центр. Список адресов Вы сможете найти на нашем официальном интернет сайте:

www.intertool.ua

Производитель не несет ответственности в случае ущерба из-за повреждений вследствие невыполненных работ по техобслуживанию.

К таким повреждениям, кроме всего прочего, относятся:

- Коррозийные повреждения и другие последствия неправильного хранения,
- Повреждения и последствия в результате применения неоригинальных запчастей,

- Повреждения вследствие работ по техобслуживанию и ремонту, которые производились неуполномоченными специалистами.

10. ТЕХНИЧЕСКОЕ ОБСЛУЖИВАНИЕ

		Действие	Перед каждым запуском	Каждые 25 часов	Каждые 50 часов	Каждые 100 часов	Примечание
Двигатель	Подтеки и протечки	вытереть	•				
	Воздушный фильтр	проверка	•				Заменить при необходимости (2)
		чистка		•(1)			
	Топливный бак и фильтр	проверка	•				
		чистка		•			
	Свеча зажигания	почистить и проверить зазор			• (2)		Зазор 0,6-0,7 мм, заменить при необходимости (2)
	Радиатор	чистка		•			
	Глушитель	чистка				• (2)	
Камера сгорания	чистка				• (2)		
Рычаг газа	проверить работу	•					
	Режущие части	заменить, если есть дефекты или поломки	•				
	Трансмиссия (редуктор)	смазать		• (2)			
	Винты/крепеж	затянуть/заменить	•			•	

- Проводите обслуживание чаще в условиях сильного загрязнения.
- Данные работы должны выполняться авторизованным сервисным центром.

11. ПОИСК НЕИСПРАВНОСТЕЙ

Название неисправности	Возможная причина	Способ устранения
Двигатель не заводится	Нет бензина	Проверьте наличие бензина в бензобаке, при необходимости залейте.
	Некачественное топливо	Замените топливную смесь.
	Свеча дефектная, загрязнилась или сгорел электрод	Замените или очистите свечу, установите зазор между электродами на величину в 0,75 мм.
	Ослаб наконечник свечного провода	Прижмите наконечник к свече и зафиксируйте его должным образом.
	Не хватает топлива в карбюраторе	Подкачайте топливо в карбюратор в соответствии с инструкцией по эксплуатации.
	Засорена каталлизаторная сетка глушителя	Очистите или замените сетку.
Неустойчивые обороты двигателя, дым при работе	Загрязнился воздушный фильтр	Очистите или замените фильтрующий элемент.
	Свеча дефектная, загрязнилась или сгорел электрод	Замените или очистите свечу, установите зазор между электродами на величину в 0,75 мм.
	Загрязнился воздушный фильтр	Очистите или замените фильтрующий элемент.
	Некачественное топливо	Замените топливную смесь.
	Превышен уровень масла в топливной смеси	Смешайте топливную смесь в пропорциях указанных на этикетке триммера или в инструкции по эксплуатации.
	Работа производится при закрытой воздушной заслонке	Проверьте открыта ли при работе воздушная заслонка карбюратора.
Двигатель не развивает обороты, глохнет	Некачественное топливо	Замените топливную смесь.
	Загрязнился воздушный фильтр	Очистите или замените сетку.
	Засорена каталлизаторная сетка глушителя	Проверьте нет ли постороннего предмета, чрезмерного количества намотанной травы, в области рабочего механизма.
Не подается леска	Леска перекрутилась	Перемотайте леску в катушке.
	Закончилась леска	Замените леску в катушке.
Чрезмерная вибрация	Ослабло крепление рабочего механизма (катушка, нож)	Подтяните крепежные болты.
	Ослабло крепление ножа	Подтяните стопорный болт крепления ножа.
	Нарушена балансировка ножа	Заточите, отбалансируйте нож.



INTERTOOL.ua

STORM

ОФИЦИАЛЬНЫЙ ДИЛЕР В УКРАИНЕ:

storgom.ua

ГРАФИК РАБОТЫ:

Пн. – Пт.: с 8:30 по 18:30

Сб.: с 09:00 по 16:00

Вс.: с 10:00 по 16:00

КОНТАКТЫ:

+38 (044) 360-46-77

+38 (066) 77-395-77

+38 (097) 77-236-77

+38 (093) 360-46-77

Детальное описание товара:

<https://storgom.ua/product/intertool-216068.html>

Другие товары: <https://storgom.ua/benzinovyе-motokosy.html>