

ИНСТРУКЦИЯ ПО ЭКСПЛУАТАЦИИ

ЦИРКУЛЯРНАЯ ПИЛА JBTS-10

BMX Тул Груп АГ (WMH Tool Group AG)
Банштрассе 24, CH-8603 Шверценбах

Циркулярная пила JBTS-10



1. ОБЩИЕ УКАЗАНИЯ

Станок предназначен для пиления изделий из дерева и подобных материалов, а также твердых полимерных материалов.

Нельзя пилить изделия из металла.

Обработка других материалов недопустима, или может производиться только после консультации с представителями компании. Наряду с указаниями по технике безопасности, содержащимися в инструкции по эксплуатации, и особыми предписаниями Вашей страны необходимо принимать во внимание общепринятые технические правила работы на деревообрабатывающих станках.

Каждое отклонение от этих правил при использовании рассматривается как неправильное применение и продавец не несет ответственность за повреждения, произошедшие в результате этого.

В станке нельзя производить никаких технических изменений.

Ответственность несет только пользователь.

Использовать станок только в технически исправном состоянии.

Соединительный кабель (или удлинитель) от автомата защиты и от источника электропитания до станка должен быть не менее $3 \times 1,5 \text{ мм}^2$ (желательно медный, трёхжильный, с сечением каждой жилы не менее $1,5 \text{ мм}^2$).

Станок разрешается эксплуатировать лицам, которые ознакомлены с его работой, техническим обслуживанием и предупреждены о возможных опасностях.

Данный станок является машиной для индивидуального применения, т. е. по своим конструктивным особенностям и техническим характеристикам станок не предназначен для использования на производстве.

Если Вы при распаковке обнаружили повреждения вследствие транспортировки, немедленно сообщите об этом Вашему продавцу. Не запускайте станок в работу!

JET

Изготовитель фирма «WMH Tool Group AG»
Bahnstrasse 24, CH-8603, Schwerzenbach, Швейцария

ПАСПОРТ

Станок JBTS-10 (JET)
Циркулярная пила JBTS-10

Артикул: 708315

Заводской номер: _____

Дата выпуска: _____

Станок разработан в соответствии с Европейскими стандартами EN 292-1, EN 292-2, EN 294, EN 349, EN 418, EN 848-1, EN 954-1, EN 1088, EN ISO 3746, EN ISO 11202, EN 60204-1. Испытания по стандартам CE 021044 проведены Fachausschuß Holz Prüf- und Zertifizierungsstelle im BG-PRÜFZERT, Vollmoellerstraße 11, D-70563 Stuttgart.

Станок соответствует требованиям ГОСТ Р 50787-95, ГОСТ 12.2.026.0-93.

Протоколы испытаний № 050816/П-01, № 050816/П-02 от 16.08.2005 г., № 050817/П-02 от 17.08.2005 г. – ИЛ «Ивановский Центр сертификации» (Атт. аккр. № РОСС RU.0001.21АЮ21).

Сертификат соответствия Госстандарт РОССИИ № РОСС СН.АЮ77.В05193. Срок действия сертификата с 19.08.2005 по 14.08.2007 г.

Общие указания

Станок предназначен для пиления изделий из дерева и подобных материалов, а также твердых полимерных материалов.

Нельзя пилить изделия из металла.

Обработка других материалов недопустима, или может производиться только после консультации с представителями компании. Наряду с указаниями по технике безопасности, содержащимися в инструкции по эксплуатации, и особыми предписаниями Вашей страны необходимо принимать во внимание общепринятые технические правила работы на деревообрабатывающих станках.

Каждое отклонение от этих правил при использовании рассматривается как неправильное применение и продавец не несет ответственность за повреждения, произошедшие в результате этого.

В станке нельзя производить никаких технических изменений.

Ответственность несет только пользователь.

Использовать станок только в технически исправном состоянии.

Станок разрешается эксплуатировать лицам, которые ознакомлены с его работой, техническим обслуживанием и предупреждены о возможных опасностях.

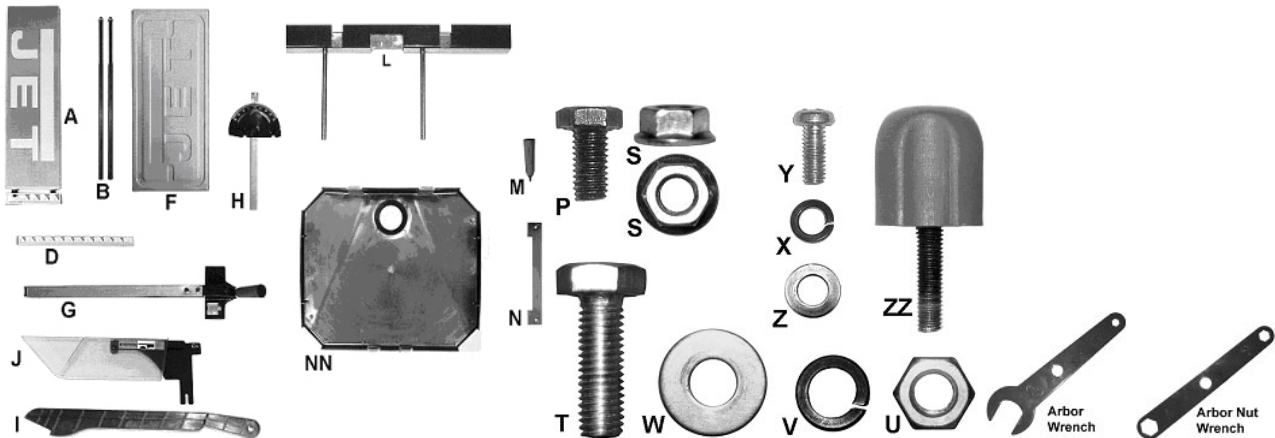
Если Вы при распаковке обнаружили повреждения вследствие транспортировки, немедленно сообщите об этом Вашему продавцу.

Не запускайте станок в работу!

Технические характеристики JBTS-10

Сетевое питание	220 В ~1L/N/PE	50-60 Гц
Мощность двигателя.....	1700 кВт	
Удлинительный провод (H05VV-F)	3x1 мм ²	
Устройство защиты потребителя макс.	16 А	
Класс изоляции	I	
Обороты пильного диска	5000 об/мин	
Внешний диаметр пильного диска	254 мм	
Внутренний диаметр пильного диска	30 мм	
Размер станины станка	460x710 мм	
Высота распила при 90°/45°	76 / 64 мм	
Пределы наклона диска.....	90°- 45° влево	
Диаметр вытяжной вентиляции	57, 100 мм	
Высота стола со станиной.....	890 мм	
Габаритные размеры (ДхШхВ).....	780x570x320 (мм)	
Масса станка	23 кг	

2. КОМПЛЕКТ ПОСТАВКИ СТАНКА



Извлеките все содержимое из тары для перевозки. Держите станок вверх ногами. Не выбрасывайте картонную тару или прокладочный материал до тех пор, пока не будет установлена и не запущена в нормальном режиме пила.

Важно!: внутри станка помещен прокладочный материал для распила в целях обеспечения поддержки мотора во время транспортировки. Данный материал должен быть извлечен.

3. ТЕХНИЧЕСКИЕ ХАРАКТЕРИСТИКИ JBVS-10

Сетевое питание	220в ~1L/N/PE 50-60 Гц
Мощность двигателя	1700 вт
Удлинительный провод (H05VV-F)	3x1 мм ²
Устройство защиты потребителя макс.	16 А
Класс изоляции	I
Обороты пильного диска	5000 об/мин
Внешний диаметр пильного диска	254 мм
Внутренний диаметр пильного диска	30 мм
Размер станины станка.....	460x710 мм
Высота распила при 90°/45°	76 / 64 мм
Пределы наклона диска	90°- 45° влево
Диаметр вытяжной вентиляции	57, 100 мм
Высота стола со станиной	890 мм
Габаритные размеры (ДxШxВ)	780x570x320 (мм)
Масса станка	23 кг

***Примечание:** Спецификация данной инструкции является общей информацией. Данные технические характеристики были актуальны на момент издания руководства по эксплуатации. Компания WMH Tool Group оставляет за собой право на изменение конструкции и комплектации оборудования без уведомления потребителя.

Настройка, регулировка, наладка и техническое обслуживание оборудования осуществляются покупателем.

4. ОБЩИЕ УКАЗАНИЯ ПО ТЕХНИКЕ БЕЗОПАСНОСТИ

Техника безопасности включает в себя также соблюдение инструкции по эксплуатации и техническому обслуживанию, предоставленные изготовителем.

Всегда храните инструкцию, предохраняя ее от грязи и влажности, передавайте дальнейшим пользователям.

Ежедневно перед включением пилы проверяйте функционирование необходимых защитных устройств.

Установленные дефекты пилы или защитных устройств необходимо незамедлительно устранить с помощью уполномоченных для этого специалистов.

Не включайте в таких случаях пилу, выключите ее из эл. сети.

Применяйте необходимые согласно предписаниям средства личной защиты.

Надевайте плотно прилегающую одежду, снимайте украшения, кольца и наручные часы.

Для работы с пильным диском надевайте рабочие перчатки.

Если у Вас длинные волосы, надевайте защитную сетку для волос или головной убор.

При работе с длинными заготовками используйте соответствующие удлинения стола, роликовые опоры.

Перед началом работы проверьте правильное направление вращения пильного диска.

Пильный диск должен достичь максимального числа оборотов, прежде чем начать пиление.

Обратите внимание на время замедления диска до полной остановки, оно не должно превышать 10 сек.

Не допустима остановка пильного диска путем бокового нажатия.

Избегайте обратного удара заготовки.

Всегда применяйте расклинивающий нож и защитный кожух пильного диска. Расстоя-

ние между пильным диском и расклинивающим ножом должно составлять от 2 до 5 мм.

При пилении круглых заготовок закрепляйте заготовку от проворачивания. При пилении больших заготовок применяйте соответствующие вспомогательные средства для опоры.

Следите за тем, чтобы все заготовки были надежно закреплены во время работы, и было обеспечено их безопасное движение.

Никогда не удерживайте заготовку просто руками.

Поперечные распилы выполняйте только с помощью упора.

Никогда не хватайтесь за вращающийся пильный диск.

При продольном пилении коротких заготовок (меньше чем 120 мм) применяйте толкатель.

Следите за тем, чтобы отпиленный материал не был захвачен зубьями пильного диска и отброшен вверх.

Использование пильных дисков для выборки пазов, а также пазовых фрез недопустимо. Не применяйте циркулярную дисковую пилу для шпунтовки, нарезания пазов и шлицов.

Отпиленные, закрепленные заготовки удаляйте только при выключенном моторе и полной остановке пильного диска.

Следите за тем, чтобы вентиляционные пазы мотора были всегда чистыми и открытыми.

Устанавливайте пилу таким образом, чтобы оставалось достаточно места для обслуживания и для подачи заготовок.

Обеспечьте хорошее освещение.

Следите за тем, чтобы пила была надежно закреплена на ровной поверхности.

Следите за тем, чтобы электропроводка не препятствовала рабочему процессу и, через нее нельзя было споткнуться.

Держите рабочее место свободным от посторонних предметов.

Не оставляйте без присмотра включенный станок, всегда выключайте его, прежде чем покинуть рабочее место.

Не используйте пилу во влажных помещениях, не оставляйте её под дождем.

Не используйте станок вблизи горючих жидкостей или газов. Обычное искрение щеток может привести к возгоранию.

Следите за соблюдением мер по противопожарной безопасности, например наличие огнетушителя на рабочем месте.

Следите за тем, чтобы не образовывалась большая концентрация пыли – всегда применяйте соответствующую вытяжную установку

Древесная пыль может быть взрывоопасной и опасной для здоровья.

Перед работой удалите из заготовки гвозди и другие инородные тела.

Необходимо соблюдать указания о мин. и макс. размерах заготовок.

Не перегружайте станок, он будет лучше и дольше работать, если Вы будете применять его в соответствии с его мощностью.

Стружку и части заготовок удаляйте только при выключенном станке.

Работы по электрике станка должны выполняться только электриками.

Удлинительный кабель всегда отматывайте от барабана полностью.

Немедленно заменяйте поврежденный сетевой кабель.

Никогда не используйте пилу, если возникли проблемы с выключателем.

Все работы по установке, монтажу, чистке должны производиться только после отключения станка из эл. сети.

Нельзя применять пильные диски из быстрорежущей стали (HSS).

Поврежденные диски немедленно замените.

Изношенный вкладыш стола немедленно замените.

4.1. ВНИМАНИЕ опасности

Даже при правильном использовании пилы остаются приведенные ниже опасности.

Опасность ранения свободно вращающимся пильным диском.

Опасность из-за излома пильного диска.

Опасность ранения отлетевшими частями заготовок.

Опасность от шума и пыли.

Обязательно надевайте средства личной защиты (защита глаз, ушей и дыхательных путей).

Применяйте вытяжные установки!

Опасность удара током, при неправильной прокладке кабеля.

ВНИМАНИЕ! Опасность

Предотвращение опасности обратной отдачи

Сведения по снижению наиболее частых причин обратного удара:

Убедитесь, что расклинивающий нож всегда расположен на одной прямой с основным пильным диском. Если расклинивающий нож установлен неправильно, распиливаемое изделие может задерживать или останавливать процесс распила, что влечет за собой опасность обратного удара.

Используйте расклинивающий нож каждый раз при распиле любой детали.

Никогда не пытайтесь осуществлять распил от руки. Изделие должно подаваться точно параллельно пильному диску, в про-

тивном случае, существует большая вероятность обратного удара. Для поддержки распиливаемой детали всегда используйте защитное приспособление поперечного распила.

Убедитесь, что защитное приспособление параллельно пильному диску. В противном случае велика вероятность обратного удара. Выделите время для проверки и настройки защитного приспособления.

Подавайте изделие до самого завершения процесса распила. Если вы остановили подачу на середине распила, значительно возрастает вероятность зажима пилы в пропиле, вследствие обратного удара.

4.2. Как избежать обратной отдачи

Ниже приведены некоторые рекомендации, как защитить себя в случае возникновения обратной отдачи.

Во время процесса распила необходимо стоять со стороны пильного диска. Направление движения выбрасываемых заготовок обычно происходит прямо перед пильным диском.

Надевайте защитные очки или защитную маску. Глаза и лицо – наиболее уязвимые участки тела.

Никогда не кладите руку за пильный диск. В случае обратной отдачи рука попадет под вращающийся диск.

Используйте направляющую линейку для защиты рук от попадания под вращающийся диск. В случае обратной отдачи направляющая линейка примет удар на себя.

Косой спил: Наклон пильного диска между 0° и 45° для выполнения операции распила под углом.

Защитное приспособление пильного диска: Кожух, закрепленный над пильным диском для предотвращения случайного контакта с режущей кромкой.

Поперечный распил: Операция распила, при которой инструмент для среза под углом используется для распила поперек текстуры деревянной заготовки.

Клиновидная доска: Устройство, используемое для поддержки защитного щита вплотную к защитному приспособлению или столу, которое позволяет защитить руки оператора от пильного диска.

Пропил: Окончательный распил или зазор, выполненный пильным диском.

Обратная отдача: Событие, при котором изделие поднимается и отбрасывается назад, происходит, когда обрабатываемая деталь зажимается на пильном диске или между диском и направляющей (или другого неподвижно закрепленного объекта). Для снижения или предотвращения травмы от обратной

отдачи смотрите раздел «Инструкция по эксплуатации».

Инструмент для распила под углом: Компонент, контролирующий продвижение обрабатываемой детали во время выполнения поперечного распила различных углов.

Несквозной распил: Операция распила, требующая смещения защитного приспособления пильного диска, вследствие чего распил не проходит до конца обрабатываемой детали.

Защитное приспособление пильного диска и расклинивающий нож должны быть заново установлены после выполнения несквозного распила во избежание случайного контакта с пильным диском во время работы на станке.

Параллель: Положение направляющей планки, при котором каждая точка боковой поверхности равноудалена от пильного диска.

Перпендикуляр: 90° (прямоугольное) пересечение или позиция вертикальной и горизонтальной плоскости, например, вертикальное положение пильного диска к горизонтальной поверхности стола.

Выталкивающий щит/Направляющая линейка: Инструмент, используемый для безопасного продвижения обрабатываемой заготовки при ее распиле.

Прорез паза: Операция распила, при которой создается угловая выемка вдоль кромки доски.

Продольный распил: Распил, выполняемый вдоль древесного волокна обрабатываемой заготовки.

Прямоугольная направляющая: Инструмент, используемый для проверки того, что поверхность плоская или параллельная.

5. ТРАНСПОРТИРОВКА И ПУСК В ЭКСПЛУАТАЦИЮ

5.1. Транспортировка и установка

При переноске пилы не держите ее за защитные приспособления.

Во время транспортировки верхняя часть диска пилы должна быть закрыта, например, с помощью защитного кожуха пильного диска.

Установка станка должна производиться в закрытых помещениях, при этом достаточно условий обычной столярной мастерской. Не используйте станок во влажных помещениях, не оставляйте его под дождем.

Поверхность, на которой устанавливается станок, должна быть ровной и способной выдерживать нагрузки.

При необходимости станок можно жестко закрепить на поверхности. По соображениям упаковки станок поставляется не полностью смонтированным.

5.2. Монтаж.

Общие указания

Перед проведением монтажно-наладочных работ отключите станок от эл. сети!

Удалите защитную смазку от ржавчины с помощью мягких растворителей.

Установите станок на плоскую поверхность.

Монтаж открытой конструкции

Смотрите Рисунок 1.



Рисунок 1

Монтаж защитного кожуха от древесной пыли и опилок

Смотрите Рисунок 3а.

Пока станок для распила все еще находится вверх ногами, поместите защитный кожух от опилок (А) между ножками в отверстие (В) по направлению к задней части ножовочного полотна и установите его.

Надавите на переднюю часть, таким образом, чтобы обе передние лапки (С) зацепились за кромку (D) основной конструкции, обеспечивая крепление в этой позиции. Отверстия в углах кожуха (Е) должны примыкать к креплениям ножек (F).

Надавите на заднюю часть кожуха до тех пор, пока не произойдет сцепление задних лапок с местом, расположенным напротив кромки задней части основной конструкции.

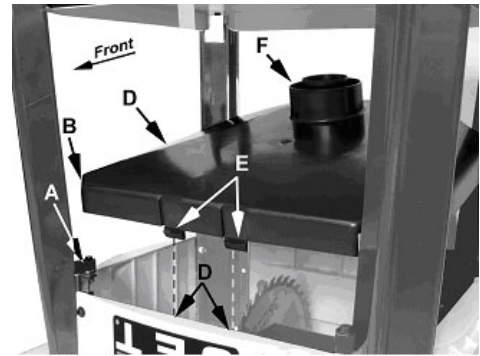


Рисунок 3а

Выравнивание защитного приспособления пильного диска и раскливающего ножа

Согласно Рисункам 6 и 7:

Поднимите защитное приспособление пильного диска (В) с поверхности стола.

Установите линейку (Е) справа от диска (F), как показано на рисунке.

При помощи 10 мм ключа открутите два шестигранных крышечных болта (Н) скрепляющие скобы раскливающего ножа (G) и отрегулируйте положение ножа (С) в нужную сторону, пока он не окажется на одной прямой с пильным диском (F).

Закрутите шестигранные крышечные болты (Н).

Убедитесь, что раскливающий нож (С) выровнен и поднят на 1/8" (3 мм) относительно поверхности стола. Расстояние в 1/8" позволяет наклонять защитное приспособление пильного диска на угол 45° без соприкосновения с поверхностью стола.

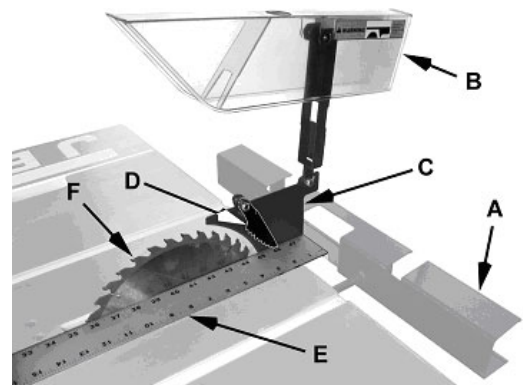


Рисунок 6

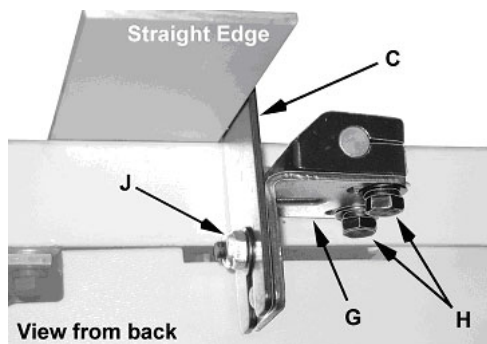


Рисунок 7

Монтаж параллельного упора

Согласно Рисунку 8:

Положение параллельного упора (B) над поверхностью стола (C) как показано на рисунке, поддерживает передний конец во время крепления удерживающей скобы (D) к обратной стороне, и последующее опускание переднего конца (E) на борт (F).

Опустите рукоятку (A) для стыковки упора с поверхностью стола.

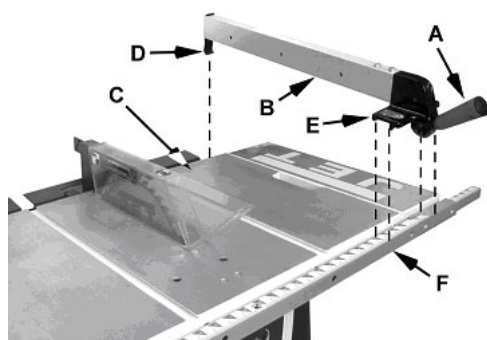


Рисунок 8

Проверка шкалы параллельного упора

Переместите параллельный упор рядом с пильным диском.

Плотно прижав упор рядом с пильным диском закрепите его в данном положении, опустив рукоятку.

Согласно Рисунку 9:

Тонкая линия на индикаторе (A) должна совместиться с отметкой «0» на планке (C). В противном случае:

Ослабьте регулировочный винт (B).

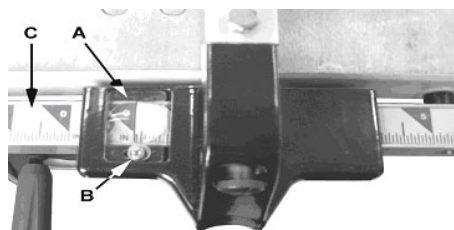


Рисунок 9

Монтаж дополнительного стального стола

Рисунок 10

Дополнительный стальной стол может быть установлен на правой или левой сторо-

не станка. Для установки с правой стороны следуйте следующим инструкциям:

▲ Установка

Согласно Рисункам 10 и 11:

Регулировка положения

Поместите линейку вдоль стола и дополнительного стола с переднего края, как показано на рисунке 11.

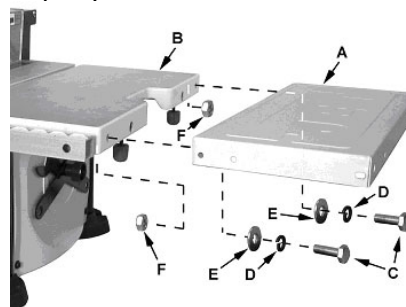


Рисунок 10

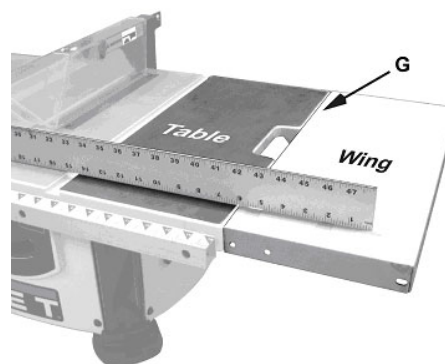


Рисунок 11

Переустановка передней планки

После установки дополнительного стального стола требуется переустановить переднюю планку для прикрепления направляющей линейки в случае расположения ее над дополнительным столом.

Полностью извлеките болт, разделитель и зажимную гайку из двух левых и дальних правых крепежных отверстия (A), (B), и (D).

Примечание: Не извлекайте крепежное приспособление из третьего крепежного отверстия (C).

Поверните переднюю планку по часовой стрелке (G) до того момента, пока левый конец не станет правым концом перед плоскостью дополнительного стола.

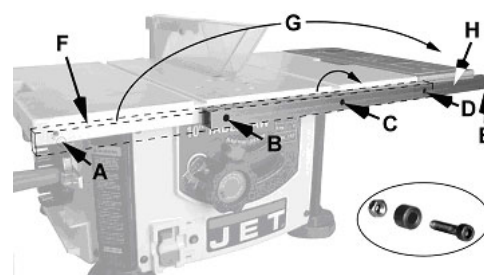


Рисунок 12

Выдвижной дополнительный стол

▲ Монтаж

Смотрите Рисунок 13

Перед установкой к станку, требуется собрать два удлиняющих стержня (С).

Проденьте стержни (D) через крепежные отверстия на дополнительном столе (F) и петлю (K).

Поместите шайбу (G) и шестигранную гайку (H) на винтовые концы удлиняющих стержней (D) и прикрутите.

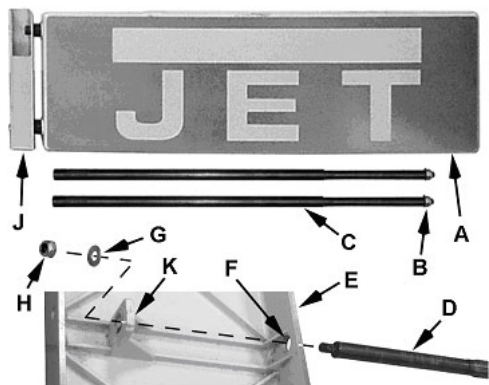


Рисунок 13

▲ Установка

Смотрите Рисунок 14

Установите фиксирующие барашки (D) и крепеж выдвижного дополнительного стола.

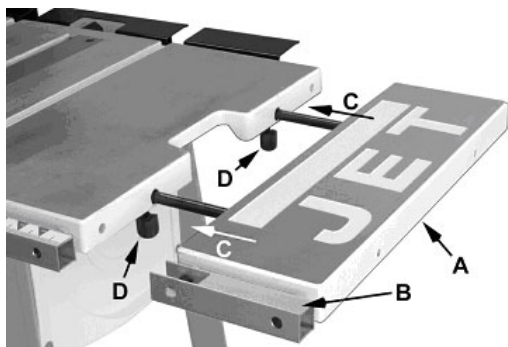


Рисунок 14

Расширение левой шкалы

Согласно Рисунок 15:

Левое дополнительное полотно планки (A) размером 11"-21" вставьте в направляющий брус дополнительного стола (B), продвиньте его по направляющим брускам (C) до упора.

Отрегулируйте положение таким образом, чтобы два отверстия в удлиняющих стержнях (A) и направляющая стола (C) расположились по одной прямой.

Вставьте два винта с округлённой головкой M4x10 (J), гровера M4 (K) и плоские шайбы M4 (L) для закрепления положения удлиняющих стержней.

Установите измерительную шкалу или линейку (F) через всю ширину дополнительного стола и станка для распила.

Выверните отметку 11"(280 мм) на линейке (G1) с отметкой 11" на направляющем брусе (G2).

Отрегулируйте удлинительный брусок (A) таким образом, чтобы отметка 18"(457 мм) (H1) совпала с отметкой 18" на линейке (H2).

Закрутите два болта (K).

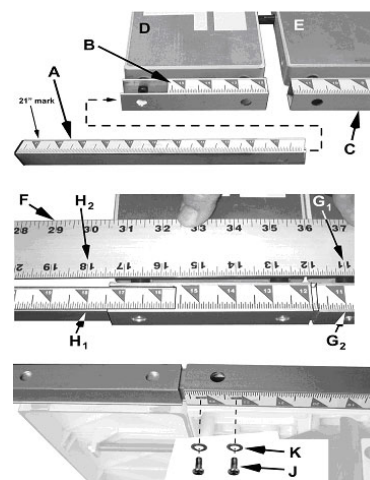


Рисунок 15

Рукоятка маховика

Согласно Рисунок 17:

Закрутите в маховик (E) почти до полного упора.

Закрутите шестигранную гайку (C) таким образом, чтобы рукоятка (B) была установлена прочно, но во время работы была возможность ее вращения.

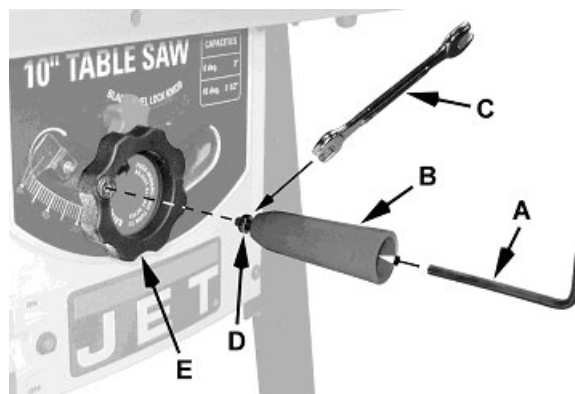


Рисунок 17

Работы по наладке и регулировке

ВНИМАНИЕ! Во время работы поблизости с пильным диском всегда отключайте станок для распила от источника питания! Невыполнение данной инструкции может привести к серьезным травмам.

Упор-ограничитель под углом 90° и 45°

Согласно Рисунок 18:

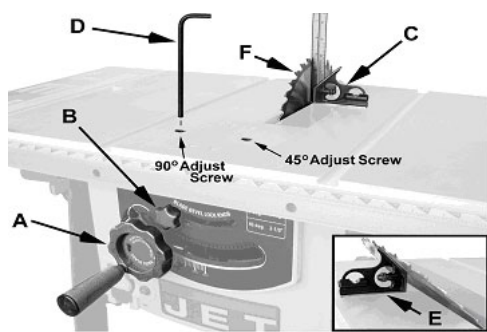


Рисунок 18

Регулировка пильного диска параллельно плоскости инструмента для распила под углом

Положение пильного диска, параллельное области инструмента для распила под углом, было отрегулировано заводом-изготовителем и не требует дополнительной настройки.

Согласно Рисунку 20:

Двигайте прямоугольник до самого конца пилы (E) для проверки параллельности.

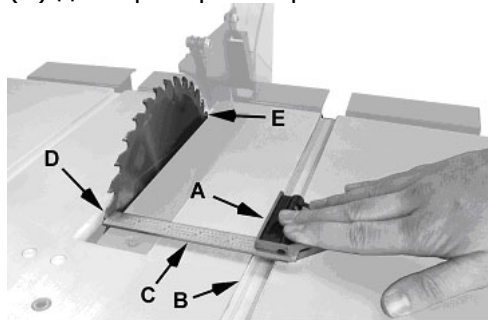


Рисунок 20

Согласно Рисунку 21:

С нижней стороны станка открутите 3 (или 4) гайки (A), прикрепляющие мотор к основной конструкции.

Осторожно продвиньте пильный диск, таким образом, чтобы он стал параллельно плоскости инструмента для распила углов.

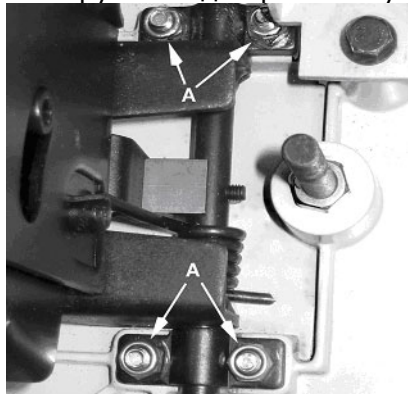


Рисунок 21

Замена пильного диска

ВНИМАНИЕ! При установке или замене пильного диска, всегда отключайте станок от источника питания! Невыполнение данной

инструкции может привести к серьезным травмам.

Согласно Рисунку 22:

Полностью поднимите пильный диск и установите под углом 90°.

Снимите две вставные гайки и поднимите вставной инструмент (C, Рис. 22) из гнезда в станке.

Поместите открытый конец осевого гаечного ключа (A, Рис. 22) на плоские части внутреннего борта пильного диска для предотвращения вращения пилы. Поверните гайку на оправке против часовой стрелки закрытым концом осевого гаечного ключа (B, Рис. 22) и извлеките гайку на оси и внешнюю шайбу.

Замените старый диск новым, убедившись в том, что зубья направлены вниз к передней части стола.

Произведите сборку внешней шайбы, гайки на оси и прочно закрутите гайку на оси против часовой стрелки, неподвижно удерживая ось при помощи открытого конца гаечного ключа.

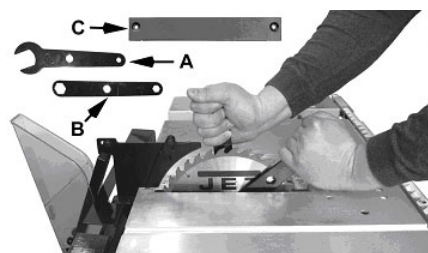


Рисунок 22

Подключение к электрической сети

Данный станок имеет мотор, работающий под напряжением 220 V.

Перед подключением к электросети убедитесь в том, что переключатель находится в выключенном положении.

Если необходимо использование удлинительного провода, выберите такой провод, чтобы его класс соответствовал типу выполняемой работы.

Органы управления работой станка

Выключатель – выключатель расположен на передней панели основной конструкции станка (C, Рис. 24). Чтобы включить станок, переключите выключатель в верхнюю позицию (F, Рис. 25). Для выключения станка передвиньте выключатель в нижнюю позицию.

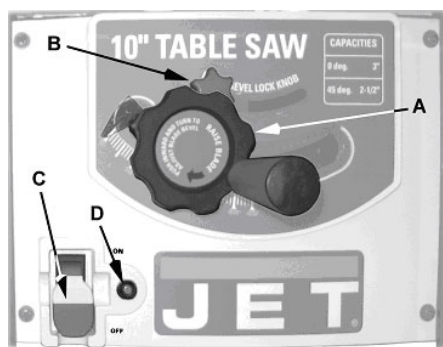


Рисунок 24

Замыкающий ключ – когда пильный диск не используется, переключатель должен быть выключен. Для фиксирования положения выключателя в отключенном положении, выньте ключ защиты (G, Рис. 25).

Пильный диск станка не начнет работу, если ключ защиты не вставлен. Хотя, если ключ был вынут в позиции включения, выключатель может быть выключен. Пильный диск не начнет работу до тех пор, пока ключ не будет вставлен в выключатель.

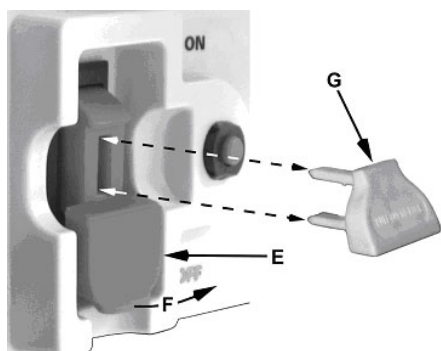


Рисунок 25

Защита от перегрузок – станок оборудован кнопкой перегрузочного реле (D, Рис. 24). Если мотор отключается или выходит из строя в результате перегрузки или низкого напряжения, поверните переключатель (C, Рис. 24) в позицию выключения и дайте возможность мотору охладиться хотя бы в течение пяти минут. После охлаждения мотора нажмите кнопку повторного пуска (D, Рис. 24) для возврата перегрузочного устройства в исходное состояние.

Внимание!: Мотор начнет работу, если до этого переключатель не был переведен в выключенное положение.

6. РАБОТА СТАНКА

ВНИМАНИЕ! Перед включением пилы убедитесь, что на столе отсутствуют инструменты, детали оборудования и мусор. Эти объекты могут вылетать под действием вращающегося пильного диска и вызывать серьезные травмы.

Пильные диски станка

Ознакомьтесь с расположением и с выполняемыми операциями всех элементов управления и настройками, а также с использованием таких вспомогательных инструментов, как угловой измеритель и направляющая линейка.

Обратная отдача

В результате обратной отдачи может быть нанесена серьезная травма. Обратная отдача происходит при защемлении обрабатываемой заготовки между ножовочным полотном и направляющей линейкой или другим закрепленным объектом. Это защемление может вызвать поднятие заготовки и выброс ее прямо в оператора.

Ниже приведены обстоятельства, которые могут вызвать обратную отдачу:

⇒ Ограничение продвижения отрезанной заготовки при поперечном или продольном распиле.

⇒ Отпускание обрабатываемой заготовки до завершения операции распила или не проталкивание заготовки после прохождения ею пильного диска.

⇒ Неиспользование расклинивающего ножа при продольном распиле.

⇒ Использование затупленного пильного диска.

⇒ Не выполнена центровка направляющей линейки так, чтобы она образовывала угол скорее вперед, чем назад от передней стороны пильного диска к задней.

⇒ Приложение усилия подачи при продольном распиле на конечную часть заготовки вместо части между пильным диском и направляющей планкой.

⇒ Продольная деревянная заготовка крутится (неплоская) или отсутствует прямая кромка или искривленная структура.

Для минимизации или предотвращения травмы, вызванной обратной отдачей:

⇒ Избегайте обстоятельств, приведенных выше.

⇒ Надевайте защитную маску или предохранительные очки.

⇒ Не используйте инструмент для распила под углом и направляющую линейку во время одной и той же операции, без применения противостоящего щита (вспомогательного блока), позволяющего оставлять свободной секцию впуска до тех пор, пока не будет начат следующий распил. (Смотрите Рисунок 33).

⇒ Предохранители, задерживающие обратную отдачу должны периодически проверяться, как только станок переходит в ста-

дию эксплуатации (Рисунок 26). Перезаточите все острые концы, если предохранители не останавливают обратное движение распиливаемой заготовки.

⇒ По возможности предохраняйте лицо и тело от потенциальной опасности обратного удара, в том числе, при запуске и остановке станка.

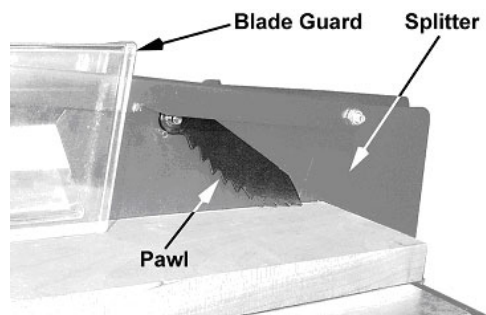


Рисунок 26

⇒ Затупленные, плохо установленные, неправильные или неправильно установленные режущие инструменты с резиновым или каучуковым налипанием могут привести к несчастному случаю. Никогда не используйте треснувшие пильные диски. Использование острого, хорошо заточенного и правильно отремонтированного инструмента поможет избежать травм.

⇒ Правильно держите и крепко прижимайте распиливаемую заготовку к направляющей планке. Используйте выталкивающий щит или направляющую линейку при продольном распиле узких (размером 6" в ширину или меньше) или толстых деталей. Прижимайте выталкивающий блок или угломерный инструмент при обработке панелей или профилем строгании.

⇒ Для повышения безопасности при поперечном распиле неправильных по форме деревянных заготовок (Рисунок 27) приложите его к угловому измерителю, используя отверстия измерителя.

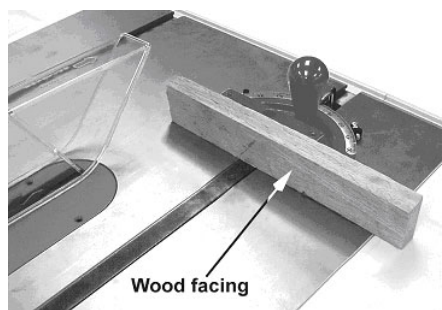


Рисунок 27

⇒ Никогда не используйте направляющую в качестве упора для установки длины при поперечном распиле. Не придерживайте и не прикасайтесь к свободному краю или секции впуска обрабатываемой детали. При операциях полного распила свободный край не должен прижиматься.

⇒ Всегда держите руки за линией ножовочного полотна и никогда не придерживайте обрабатываемую заготовку до самого конца распила.

⇒ Косой распил должен всегда выполняться при наличии направляющей с правой стороны пильного диска таким образом, чтобы пильный диск отклонялся от поверхности направляющей и минимизировало возможность заклинивания заготовки и последующей обратной отдачи.

Продольный распил

⇒ При продольном распиле заготовка подается продольным направлением к пильному диску, используя направляющую линейку в качестве параллели и располагая устройство таким образом, чтобы убедиться в требуемой ширине заготовки. (Рисунок 28).

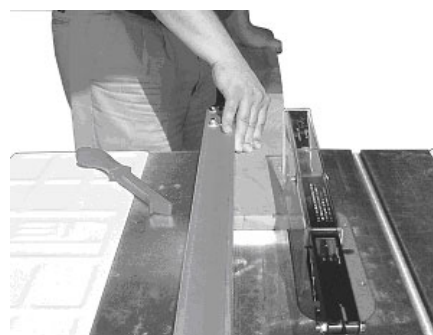


Рисунок 28

ОСТОРОЖНО! Перед началом продольного распила убедитесь в том, упор надежно закреплён и правильно выровнен.

При продольном распиле никогда не используйте инструмент для распила под углом в комбинации с упором.

Никогда не распиливайте продольно заготовки короче диаметра пильного диска.

Никогда не кладите руку за пильный диск при его вращении для прижимания или извлечения отпиленных кусков.

Всегда используйте защитное приспособление пильного диска, расклинивающий нож и предохранители обратной отдачи. Убедитесь, что нож установлен на одной прямой с основным пильным диском. Когда деревянная заготовка распиливается продольно, место пропила может закрываться и заготовка зажимает пильный диск, вследствие чего возможно появление обратной отдачи.

Замечание: Предупредительные наклейки прикрепляются на защитное приспособление и расклинивающий нож, предупреждая от опасности, связанной с отклонением от прямой линии.

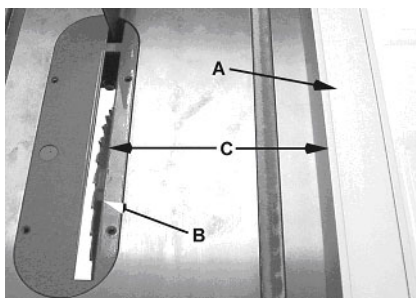


Рисунок 29

Параллельный упор (А, Рис. 29) должен быть установлен по ширине распила (С, Рис. 29), используя шкалу передней планки или измерив расстояние между пильным диском (В) и упором (А). Располагайтесь за линией пильного диска во избежание отброса опилок или щепок от вращающейся пилы, или опасности обратной отдачи.

Если обрабатываемая деталь не имеет прямой кромки, прибейте гвозди в место неправильной формы детали для предотвращения отклонения её от направляющей. Для правильного распила заготовка должна плотно прилегать к столу. В случае неправильной формы, переверните криволинейной поверхностью вниз.

При продольном распиле придерживайте доску вплотную к упору или другой плотно фиксированной детали для проталкивания доски к пильному диску между пильным диском и упором. Если распиливаемая заготовка уже, чем 6 мм, используйте толкатель или направляющий стержень для продвижения ее между расклинивающим ножом и пильным диском. (Рисунок 30). Никогда не продвигайте заготовку таким образом, чтобы рука, толкающая обрабатываемую деталь, лежала на одной линии с пильным диском. Двигайте руку, прижимая заготовку на безопасном расстоянии от пильного диска как бы ни близко было завершение распила. Всегда старайтесь провести деталь вдоль пильного диска до самого конца для предотвращения возможности обратной отдачи.

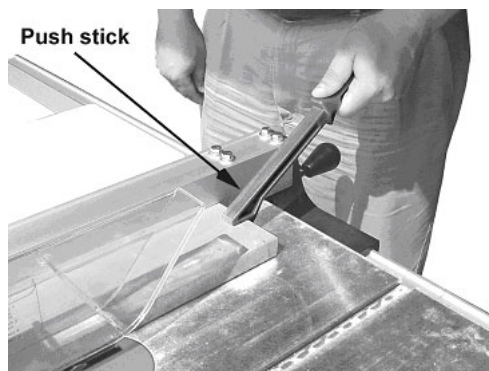


Рисунок 30

При продольном распиле длинных досок, используйте такое поддерживающее приспособление на передней части стола, как вра-

щающиеся цилиндры, и опору или "хвостовик", расположенный в задней части станка, как показано на Рисунке 31.

Высота пильного диска должна быть около 1/8" (3 мм) над верхней частью распиливаемой заготовки. Положение пильного диска над этой точкой может быть опасно.

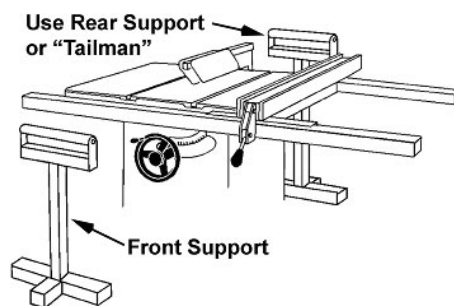


Рисунок 31

Поперечный распил

Поперечный распил – это распил, при котором обрабатываемая деталь (А, Рис. 32) подается поперек пильного диска при помощи инструмента для распила под углом (В, Рис. 32) для поддержки и правильного расположения детали.

Для улучшения эффективности инструмента для распила под углом в операции поперечного распила, закрепите вспомогательную деревянную заготовку (С, Рис. 32) с приклеенной полосой шлифовальной бумаги (D, Рис. 32) к угловому измерителю.

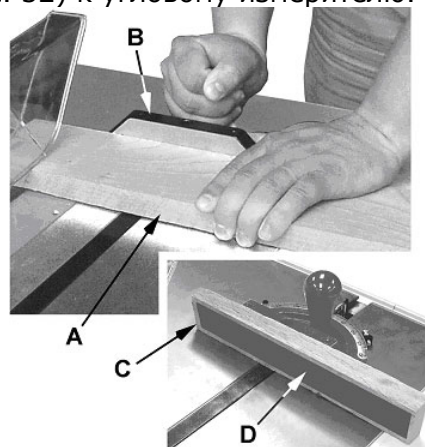


Рисунок 32

Никогда не выполняйте поперечный распил от руки и не используйте упор в конце остановки распила, чтобы вспомогательный блок не был зажат с передней стороны области пильного диска, таким образом, что отрезанная заготовка освобождалась бы из блока до начала процесса распила (Рисунок 33).

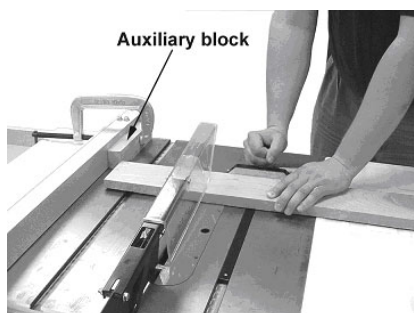


Рисунок 33

Упор для установки длины не должен быть использован для свободного конца заготовки в области распила.

Не распиливайте поперечно заготовки короче 6 см. Перед началом распила убедитесь, что угловой измеритель надежно зафиксирован в требуемом угле. Крепко придерживайте заготовку вплотную к столу и против инструмента для распила под углом. Всегда используйте защитное приспособление пильного диска и расклинивающего ножа, предварительно убедившись, что он выровнен по прямой с основной пилой.

Для поперечного распила под углом 90 градусов большинство операторов станка предпочитают использовать левую область инструмента для распила под углом. В этой позиции удерживайте обрабатываемую деталь левой рукой вплотную к инструменту, а правой рукой продвигайте заготовку вперед. При использовании правой области углового инструмента выполняйте поперечный распил таким образом, чтобы наклон пильного диска был направлен противоположно плоскости углового инструмента положение рук – противоположно.

При использовании инструмента для распила под углом необходимо плотно удерживать заготовку и продвигать ее плавно и медленно. Если заготовка удерживается не плотно, она может колебаться, что приводит к зажиму ее в пильном диске и затуплению зубьев пилы.

Приготовьте дополнительную опору для выступающей за пределы стола заготовки, чтобы она не свисла и не перекосилась с поверхности стола.

Высота пильного диска должна быть около 1/8" (3 мм) над верхней частью распиливаемой заготовки. Положение пильного диска над этой точкой может быть опасно.

Операции косо́го распила и распила под углом 45°

Косой распил – это особый тип распиловки, при котором угол наклона пильного диска составляет менее 90 градусов с рабочей поверхностью стола (Рисунок 34). Пиление выполняется таким же образом, как и продольный и поперечный распил, однако инструмент для распила под углом должен ис-

пользоваться с правой стороны от поверхности пильного диска для обеспечения дополнительной безопасности для избежания зажима заготовки между пильным диском и рабочей поверхностью стола. При распиле с помощью углового измерителя распиливаемую деталь необходимо крепко держать, не допуская ее сползания.



Рисунок 34

Поперечный распил – поперечный распил, выполняемый под углом к кромке заготовки, называется спилом под углом 45 градусов. (Рисунок 35). Установите инструмент для распила под углом под требуемым углом. Зафиксируйте положение углового инструмента и выполните распил, схожий с обычным поперечным распилом, за исключением того, что заготовку необходимо удерживать особо сильно для предотвращения ее сползания.

Указание: При выполнении сложных косых распилов (с наклоном поверхности пильного диска) используйте инструмент для распила под углом в правой области для обеспечения большей безопасности.

Высота пильного диска должна быть около 1/8" (3 мм) над верхней частью распиливаемой заготовки. Положение пильного диска над этой точкой может быть опасно.



Рисунок 35

Пылесборник

Если Ваш станок оснащен защитным кожухом для сбора опилок, во время работы должен использоваться пылесборник или вытяжную установку. Входное отверстие кожуха для сбора пыли может быть снабжено 2.5-дюймовыми или 4-дюймовыми шлангами (Рисунок 36а).

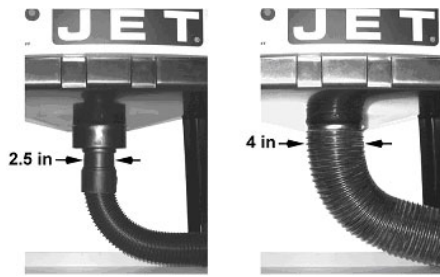


Рисунок 36а

Система Безопасности

Клиновидная доска

Клиновидная доска (Рисунок 37) должна быть выполнена из твердой прямослойной древесины приблизительно толщиной 1" (25 мм) и шириной 4" to 8" (100-200 мм) в зависимости от размеров станка. Длина регулируется в соответствии с предполагаемым использованием. Клиновидные доски могут быть прикреплены к поверхности стола или направляющей планке с использованием зажимных скоб. Если применяется данный метод скрепления, предусмотрите в клиновидной доске гнезда для настройки. На иллюстрации изображен метод прикрепления и использования клиновидной доски в виде вертикального гребня. Горизонтальное положение, в принципе, такое же за исключением того, что прикрепление осуществляется к верхней рабочей поверхности стола.)

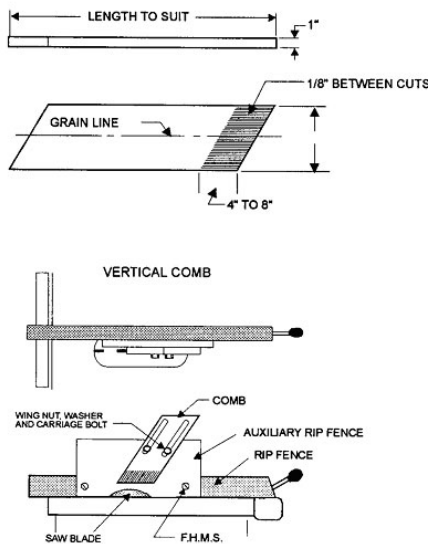


Рисунок 37

Направляющий стержень

Направляющий стержень поставляется в комплекте со станком. Его использование необходимо в качестве дополнительного уровня безопасности оператора.

Прокладка

Прокладка (Рисунок 38) необходима для продольного распила узких деталей. Она позволяет оставлять защитное приспособление ножовочного полотна на поверхности станка.

Она также предоставляет пространство для безопасного использования направляющего стержня.

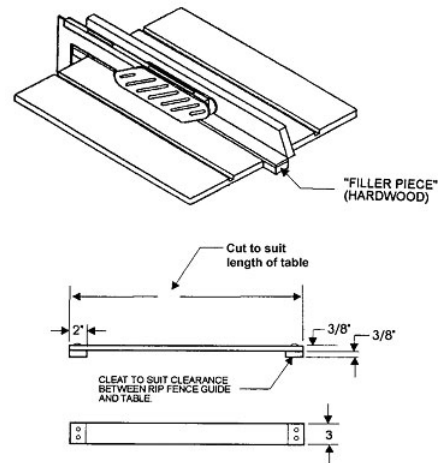


Рисунок 38 – Прокладка

7. ТЕХНИЧЕСКОЕ ОБСЛУЖИВАНИЕ

Общие указания

Перед проведением работ по техническому обслуживанию, чистке и ремонту отключите станок от эл. сети!

Подключение и ремонт электрического оборудования разрешается проводить только квалифицированным электрикам.

Ежедневно проверяйте техническое состояние вытяжной установки.

Избегайте скопления опилок и обрезков заготовок в корпусе станка. Вентиляция мотора не должна быть забита опилками.

Очищайте станок регулярно через равные промежутки времени.

Учитывайте, что строгальные ножи, обрешенные валы привода движения заготовки, плоские, поликлиновые, клиновые и другие ремни, а также цепи, используемые в конструкции станка, относятся к деталям быстроизнашивающимся (расходные материалы) и требуют периодической замены. Гарантия на такие детали не распространяется. Защитные кожуха, отдельные детали из пластика и алюминия, используемые в конструкции станка, выполняют предохранительные функции. Замена по гарантии такие детали не подлежат.

Обращайтесь в сервисную службу по обслуживанию клиентов или подходящий специализированный магазин, если на циркулярной дисковой пиле, включая защитные приспособления и пильные диски, появятся повреждения или отклонения от нормальной работы.

Коллекторные щётки

Контролируйте состояние щеток после 40 часов работы. При длине щетки менее 3 мм ее необходимо заменять. Угольные щетки относятся к быстро изнашивающимся дета-

лям и на них не распространяются гарантийные обязательства компании JET. Артикул заказа 708315-2E.

Пильные диски

Уход за пильными дисками должен быть поручен только обученному персоналу.

Применяйте только заточенные пильные диски.

Немедленно производите замену поврежденных пильных дисков.

Очистка

Очищайте Станок для распила согласно расписанию ниже.

Указание: В нижеследующем расписании по техническому обслуживанию предполагается, что пильный диск используется ежедневно

Ежедневно:

Очищайте пильный диск от смолы.

Еженедельно:

Очищайте сжатым газом корпус мотора.

Протирайте поверхность стола, щели и направляющие брусья сухой силиконовой смазкой.

Смазка

Смазывайте области, перечисленные ниже каждые 12 месяцев.

Смазывайте механизмы углового наклона ножовочного полотна 6-ю или 7-ю каплями невязкого машинного масла.

Смазывайте механизмы вертикального подъема 6-ю или 7-ю каплями невязкого машинного масла.

После смазывания проверьте все настройки.

8. ПРОЧЕЕ

Всегда будьте осведомлены о состоянии станка. Ежедневно проверяйте состояние перечисленных ниже объектов и в случае необходимости проведите ремонт или замените:

Крепежные болты

Сетевой выключатель

Ножовочное полотно

Защитное приспособление ножовочного полотна.

9. УСТРАНЕНИЕ НЕИСПРАВНОСТЕЙ

Неисправность	Возможная причина	Устранение неисправности
Мотор не включается	Низкое напряжение.	Проверьте сеть электропитания на наличие нужного напряжения.
	В моторе не замкнута цепь или слабое соединение.	Проверьте все соединения выводов мотора на наличие неплотно прикрепленных или разомкнутых соединений.
Мотор не включается: перегорел предохранитель или выключатель.	Короткое замыкание в сетевом шнуре или сетевом штекере.	Проверьте провод или сетевой штекер на наличие повреждения изоляции и замкнутых проводов.
	Короткое замыкание в моторе или короткое замыкание в моторе или слабое соединение.	Проверьте все соединения мотора на наличие оборванных или короткозамкнутых узлов или стертой изоляции.
	Неисправные предохранители выключателя в линии сети электропитания.	Установите исправные предохранители или выключатели.
Мотор перегревается.	Мотор перегружен.	Уменьшите нагрузку на мотор.
	Ограничена циркуляция воздуха в моторе.	Очистите мотор в елях обеспечения нормальной циркуляции воздуха.
Мотор глохнет вследствие перегорания предохранителей или разъединения контура цепи.	Короткое замыкание в моторе или слабые соединения.	Проверьте соединения мотора на наличие разрывов или короткозамкнутых узлов или стертой изоляции.
	Низкое напряжение.	Скорректируйте нужные параметры напряжения.
	Неисправные предохранители выключателя в линии сети электропитания.	Установите исправные предохранители или выключатели.
	Мотор перегружен.	Уменьшите нагрузку на мотор.
Станок тормозит во время работы.	Прикладывание слишком большого давления на обрабатываемую деталь.	Подавайте заготовку медленнее.

Неисправность	Возможная причина	Устранение неисправности
Громкий повторяющийся шум, идущий от станка.	Отсутствует или слабо прикреплён установочный винт или ключи.	Проверьте ключи и установочные винты. В случае необходимости замените или закрутите.
	Поврежден V-образный ремень.	Замените V-образный ремень.
Пильный диск не параллельно области механизма распила под углом или параллельному упору	Пильный диск искривлен.	Замените пильный диск.
	Рабочая поверхность стола не параллельна плоскости пильного диска.	Отрегулируйте поверхность стола параллельно поверхности пильного диска.
	Параллельный упор не параллелен плоскости пильного диска.	Отрегулируйте параллельный упор параллельно пильному диску.
Пильный диск не поворачивается на угол 90 градусов.	Не отрегулирован упорный болт на 90 градусов.	Настройте 90-градусный упорный болт.
	Стол не выровнен.	Выровняйте стол.
	Положение пильного диска не верно.	Отрегулируйте положение пильного диска.

10. ПОСТАВЛЯЕМЫЕ ПРИНАДЛЕЖНОСТИ

Пильные диски с различным количеством зубьев Вы найдете в прайс-листе Jet.

ОФИЦИАЛЬНЫЙ ДИЛЕР В УКРАИНЕ:

storgom.ua

ГРАФИК РАБОТЫ:

Пн. – Пт.: с 8:30 по 18:30

Сб.: с 09:00 по 16:00

Вс.: с 10:00 по 16:00

КОНТАКТЫ:

+38 (044) 360-46-77

+38 (066) 77-395-77

+38 (097) 77-236-77

+38 (093) 360-46-77

Детальное описание товара: <https://storgom.ua/product/tsirkuliarnaia-pila-s-podstavkoi-jet-jbts-10.html>

Другие товары: <https://storgom.ua/tsirkuliarnye-pily.html>