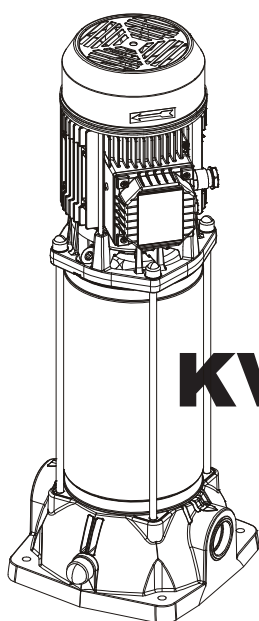
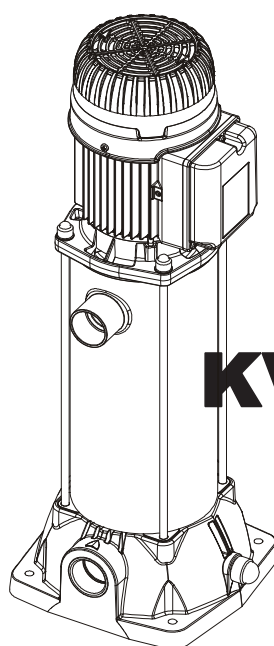
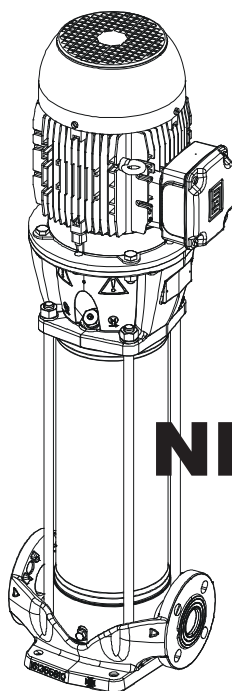

ИНСТРУКЦИЯ ПО МОНТАЖУ И ТЕХНИЧЕСКОМУ ОБСЛУЖИВАНИЮ



KVC



KVCX



NKV



KVC

KVC 15/30 – KVC 15/306
KVC 25/30 – KVC 25/306
KVC 35/30 – KVC 35/306
KVC 45/30 – KVC 45/306
KVC 50/30 – KVC 50/306
KVC 60/30 – KVC 60/306
KVC 70/30 – KVC 70/306

KVC 20/50 – KVC 20/506
KVC 30/50 – KVC 30/506
KVC 40/50 – KVC 40/506
KVC 55/50 – KVC 55/506
KVC 65/50 – KVC 65/506
KVC 75/50 – KVC 75/506

KVC 15/80 – KVC 15/806
KVC 20/80 – KVC 20/806
KVC 30/80 – KVC 30/806
KVC 40/80 – KVC 40/806
KVC 45/80 – KVC 45/806
KVC 55/80 – KVC 55/806
KVC 65/80 – KVC 65/806

KVC 25/120 – KVC 25/1206
KVC 35/120 – KVC 35/1206
KVC 45/120 – KVC 45/1206
KVC 60/120 – KVC 60/1206
KVC 70/120 – KVC 70/1206
KVC 85/120 – KVC 85/1206

KVCX

KVCX 15/30 – KVCX 15/306
KVCX 25/30 – KVCX 25/306
KVCX 35/30 – KVCX 35/306
KVCX 45/30 – KVCX 45/306
KVCX 50/30 – KVCX 50/306
KVCX 60/30 – KVCX 60/306
KVCX 70/30 – KVCX 70/306

KVCX 20/50 – KVCX 20/506
KVCX 30/50 – KVCX 30/506
KVCX 40/50 – KVCX 40/506
KVCX 55/50 – KVCX 55/506
KVCX 65/50 – KVCX 65/506
KVCX 75/50 – KVCX 75/506

KVCX 15/80 – KVCX 15/806
KVCX 20/80 – KVCX 20/806
KVCX 30/80 – KVCX 30/806
KVCX 40/80 – KVCX 40/806
KVCX 45/80 – KVCX 45/806
KVCX 55/80 – KVCX 55/806
KVCX 65/80 – KVCX 65/806

KVCX 25/120 – KVCX 25/1206
KVCX 35/120 – KVCX 35/1206
KVCX 45/120 – KVCX 45/1206
KVCX 60/120 – KVCX 60/1206
KVCX 70/120 – KVCX 70/1206
KVCX 85/120 – KVCX 85/1206

NKV

NKV 10/2 – NKV 10/26
NKV 10/3 – NKV 10/36
NKV 10/4 – NKV 10/46
NKV 10/5 – NKV 10/56
NKV 10/6 – NKV 10/66
NKV 10/7 – NKV 10/76
NKV 10/8 – NKV 10/86
NKV 10/9 – NKV 10/96
NKV 10/10 – NKV 10/106
NKV 10/12 – NKV 10/126
NKV 10/14 – NKV 10/146
NKV 10/16

– NKV 10/176

NKV 10/18
NKV 10/20
NKV 10/22

NKV 15/2 – NKV 15/26
NKV 15/3 – NKV 15/36
NKV 15/4 – NKV 15/46
NKV 15/5 – NKV 15/56
NKV 15/6 – NKV 15/66
NKV 15/7 – NKV 15/76
NKV 15/8 – NKV 15/86
NKV 15/9 – NKV 15/96
NKV 15/10 – NKV 15/106
NKV 15/12 – NKV 15/126
NKV 15/14
NKV 15/16
NKV 15/17

NKV 20/2 – NKV 20/26
NKV 20/3 – NKV 20/36
NKV 20/4 – NKV 20/46
NKV 20/5 – NKV 20/56
NKV 20/6 – NKV 20/66
NKV 20/7 – NKV 20/76
NKV 20/8 – NKV 20/86
NKV 20/9
NKV 20/10 – NKV 20/106
NKV 20/12
NKV 20/14
NKV 20/16
NKV 20/17

(IT) DICHIARAZIONE DI CONFORMITÀ CE

Noi, **DAB Pumps S.p.A. - Via M.Polo, 14 – Mestrino (PD) – Italy**, dichiariamo sotto la nostra esclusiva responsabilità che i prodotti ai quali questa dichiarazione si riferisce sono conformi alle seguenti direttive:

- **2006/42/CE (Machine Directive)**
 - **2006/95/CE (Low Voltage Directive)**
 - **2004/108/CE (Electromagnetic Compatibility Directive)**
- ed alle seguenti norme:
- **EN 60335-1 : 02 (Household and Similar Electrical Appliances – Safety)**
 - **EN 60335-2-41 : 03 (Particular Requirements for Pumps)**
 - **EN 60204-1 : 06 (Electrical Equipment of Machines)**
 - **EN 809 : 98 (Pumps and pump units for liquids - Common safety requirements)**

(GB) DECLARATION OF CONFORMITY CE

We, **DAB Pumps S.p.A. - Via M.Polo, 14 – Mestrino (PD) – Italy**, declare under our responsibility that the products to which this declaration refers are in conformity with the following directives:

- **2006/42/CE (Machine Directive)**
 - **2006/95/CE (Low Voltage Directive)**
 - **2004/108/CE (Electromagnetic Compatibility Directive)**
- and with the following standards:
- **EN 60335-1 : 02 (Household and Similar Electrical Appliances – Safety)**
 - **EN 60335-2-41 : 03 (Particular Requirements for Pumps)**
 - **EN 60204-1 : 06 (Electrical Equipment of Machines)**
 - **EN 809 : 98 (Pumps and pump units for liquids - Common safety requirements)**

(NL) EG-VERKLARING VAN OVEREENSTEMMING

Wij, **DAB Pumps S.p.A. - Via M.Polo, 14 – Mestrino (PD) – Italy**, verklaren uitsluitend voor eigen verantwoordelijkheid dat de producten waarop deze verklaring betrekking heeft, conform de volgende richtlijnen zijn:

- **2006/42/CE (Machine Directive)**
 - **2006/95/CE (Low Voltage Directive)**
 - **2004/108/CE (Electromagnetic Compatibility Directive)**
- en conform de volgende normen:
- **EN 60335-1 : 02 (Household and Similar Electrical Appliances – Safety)**
 - **EN 60335-2-41 : 03 (Particular Requirements for Pumps)**
 - **EN 60204-1 : 06 (Electrical Equipment of Machines)**
 - **EN 809 : 98 (Pumps and pump units for liquids - Common safety requirements).**

(SE) EG-FÖRSÄKRAN OM ÖVERENSSTÄMMELSE

Vi, **DAB Pumps S.p.A. - Via M.Polo, 14 – Mestrino (PD) – Italy**, försäkrar under eget ansvar att produkterna som denna försäkran avser är i överensstämmelse med följande direktiv:

- **2006/42/CE (Machine Directive)**
 - **2006/95/CE (Low Voltage Directive)**
 - **2004/108/CE (Electromagnetic Compatibility Directive)**
- och följande standarder:
- **EN 60335-1 : 02 (Household and Similar Electrical Appliances – Safety)**
 - **EN 60335-2-41 : 03 (Particular Requirements for Pumps)**
 - **EN 60204-1 : 06 (Electrical Equipment of Machines)**
 - **EN 809 : 98 (Pumps and pump units for liquids - Common safety requirements).**

(TR) CE UYGUNLUK BEYANNAMESİ

Biz, **DAB Pumps S.p.A. - Via M.Polo, 14 – Mestrino (PD) – Italy**, Mühnasır sorumluluğumuz altında olarak aşağıda belirtilen ve işbu beyannamenin ilişkin olduğu ürünlerin aşağıdaki direktiflere:

- **2006/42/CE (Machine Directive)**
 - **2006/95/CE (Low Voltage Directive)**
 - **2004/108/CE (Electromagnetic Compatibility Directive)**
- ve aşağıdaki standartlara uygun olduklarını beyan ederiz:
- **EN 60335-1 : 02 (Household and Similar Electrical Appliances – Safety)**
 - **EN 60335-2-41 : 03 (Particular Requirements for Pumps)**
 - **EN 60204-1 : 06 (Electrical Equipment of Machines)**
 - **EN 809 : 98 (Pumps and pump units for liquids - Common safety requirements)**

(FR) DÉCLARATION DE CONFORMITÉ CE

Nous, **DAB Pumps S.p.A. - Via M.Polo, 14 – Mestrino (PD) – Italy**, déclarons sous notre responsabilité exclusive que les produits auxquels cette déclaration se réfère sont conformes aux directives suivantes:

- **2006/42/CE (Machine Directive)**
 - **2006/95/CE (Low Voltage Directive)**
 - **2004/108/CE (Electromagnetic Compatibility Directive)**
- ainsi qu'aux normes suivantes:
- **EN 60335-1 : 02 (Household and Similar Electrical Appliances – Safety)**
 - **EN 60335-2-41 : 03 (Particular Requirements for Pumps)**
 - **EN 60204-1 : 06 (Electrical Equipment of Machines)**
 - **EN 809 : 98 (Pumps and pump units for liquids - Common safety requirements)**

(DE) EG-KONFORMITÄTSERLÄRUNG

Wir, **DAB Pumps S.p.A. - Via M.Polo, 14 – Mestrino (PD) – Italy**, erklären unter unserer ausschließlichen Verantwortlichkeit, dass die Produkte auf die sich diese Erklärung bezieht, den folgenden Richtlinien:

- **2006/42/CE (Machine Directive)**
 - **2006/95/CE (Low Voltage Directive)**
 - **2004/108/CE (Electromagnetic Compatibility Directive)**
- sowie den folgenden Normen entsprechen:
- **EN 60335-1 : 02 (Household and Similar Electrical Appliances – Safety)**
 - **EN 60335-2-41 : 03 (Particular Requirements for Pumps)**
 - **EN 60204-1 : 06 (Electrical Equipment of Machines)**
 - **EN 809 : 98 (Pumps and pump units for liquids - Common safety requirements)**

(ES) DECLARACIÓN DE CONFORMIDAD CE

Nosotros, **DAB Pumps S.p.A. - Via M.Polo, 14 – Mestrino (PD) – Italy**, declaramos bajo nuestra exclusiva responsabilidad que los productos a los que se refiere esta declaración son conformes con las directivas siguientes:

- **2006/42/CE (Machine Directive)**
 - **2006/95/CE (Low Voltage Directive)**
 - **2004/108/CE (Electromagnetic Compatibility Directive)**
- y con las normas siguientes:
- **EN 60335-1 : 02 (Household and Similar Electrical Appliances – Safety)**
 - **EN 60335-2-41 : 03 (Particular Requirements for Pumps)**
 - **EN 60204-1 : 06 (Electrical Equipment of Machines)**
 - **EN 809 : 98 (Pumps and pump units for liquids - Common safety requirements).**

(GR) ΔΗΛΩΣΗ ΣΥΜΜΟΡΦΩΣΗΣ ΕΚ

Η εταιρεία, **DAB Pumps S.p.A. - Via M.Polo, 14 – Mestrino (PD) – Italy**, Δηλώνει υπεύθυνα πως τα προϊόντα στα οποία αναφέρεται η παρούσα δήλωση, συμμορφώνονται με τις προδιαγραφές των παρακάτω οδηγιών:

- **2006/42/CE (Machine Directive)**
 - **2006/95/CE (Low Voltage Directive)**
 - **2004/108/CE (Electromagnetic Compatibility Directive)**
- και με τους παρακάτω κανονισμούς:
- **EN 60335-1 : 02 (Household and Similar Electrical Appliances – Safety)**
 - **EN 60335-2-41 : 03 (Particular Requirements for Pumps)**
 - **EN 60204-1 : 06 (Electrical Equipment of Machines)**
 - **EN 809 : 98 (Pumps and pump units for liquids - Common safety requirements)**

(SK) ES VYHLÁSENIE O ZHODE

My, **DAB Pumps S.p.A. - Via M.Polo, 14 – Mestrino (PD) – Italy**, vyhlasujeme na našu výhradnú zodpovednosť, že výrobky na ktoré sa toto vyhlásenie vzťahuje, vyhovujú nasledujúcim smerniciam:

- **2006/42/CE (Machine Directive)**
 - **2006/95/CE (Low Voltage Directive)**
 - **2004/108/CE (Electromagnetic Compatibility Directive)**
- a nasledujúcim normám:
- **EN 60335-1 : 02 (Household and Similar Electrical Appliances – Safety)**
 - **EN 60335-2-41 : 03 (Particular Requirements for Pumps)**
 - **EN 60204-1 : 06 (Electrical Equipment of Machines)**
 - **EN 809 : 98 (Pumps and pump units for liquids - Common safety requirements).**

(RU) ЗАЯВЛЕНИЕ О СООТВЕТСТВИИ CE

Мы, **DAB Pumps S.p.A. - Via M.Polo, 14 – Mestrino (PD) – Italy**, заявляем под полную нашу ответственность, что изделия к которым относится данное заявление, отвечают требованиям следующих директив:

- **2006/42/CE (Machine Directive)**
- **2006/95/CE (Low Voltage Directive)**
- **2004/108/CE (Electromagnetic Compatibility Directive)**

и следующих нормативов:

- **EN 60335-1 : 02 (Household and Similar Electrical Appliances – Safety)**
- **EN 60335-2-41 : 03 (Particular Requirements for Pumps)**
- **EN 60204-1 : 06 (Electrical Equipment of Machines)**
- **EN 809 : 98 (Pumps and pump units for liquids - Common safety requirements)**

نحن

DAB Pumps S.p.A. – Via M.Polo, 14 – Mestrino (PD) – Italy

نصرّح تحت مسؤوليتنا الخاصة بأن المنتجات التي إليها توحى هذه الشهادة مطابقة للأنظمة التالية:

- 2006/42/CE (Machine Directive)**
- 2006/95/CE (Low Voltage Directive)**
- 2004/108/CE (Electromagnetic Compatibility Directive)**

وللأنظمة التالية:

- EN 60335-1 : 02 (Household and Similar Electrical Appliances – Safety)**
- EN 60335-2-41 : 03 (Particular Requirements for Pumps)**
- EN 60204-1 : 06 (Electrical Equipment of Machines)**
- EN 809 : 98 (Pumps and pump units for liquids - Common safety requirements)**

(RO) DECLARAȚIE DE CONFORMITATE CE

Noi, **DAB Pumps S.p.A. - Via M.Polo, 14 – Mestrino (PD) – Italy**, declarăm sub exclusiva noastră responsabilitate că produsele la care se referă această declarație sunt conforme cu următoarele directive:

- **2006/42/CE (Machine Directive)**
- **2006/95/CE (Low Voltage Directive)**
- **2004/108/CE (Electromagnetic Compatibility Directive)**

și cu următoarele norme:

- **EN 60335-1 : 02 (Household and Similar Electrical Appliances – Safety)**
- **EN 60335-2-41 : 03 (Particular Requirements for Pumps)**
- **EN 60204-1 : 06 (Electrical Equipment of Machines)**
- **EN 809 : 98 (Pumps and pump units for liquids - Common safety requirements)**

Mestrino (PD), 28/06/2010

■ ■
- ' ' **Francesco Sinico**
Technical Director

Стр.

1. Общие сведения	71
2. Сферы применения	71
3. Перекачиваемые жидкости	71
4. Технические данные KVC-KVCX	71
4.1 Электрические характеристики	71
4.2 Рабочие условия	71
5. Технические данные NKV	72
5.1 Электрические характеристики	72
5.2 Рабочие условия	72
6. Порядок обращения	72
6.1 Складирование	72
6.2 Транспортировка	72
7. Предупреждения	72
7.1 Безопасность	72
7.2 Проверка вращения вала двигателя	72
7.3 Новые установки	72
8. Защитные приспособления	72
8.1 Подвижные части	72
8.2 Шумовой уровень	73
8.3 Холодные и горячие компоненты	73
9. Монтаж	73
9.1 Монтаж насоса	73
9.2 Минимальное давление на всасывании (Z1)	74
9.3 Электропроводка	74
9.4 Запуск	74
9.5 Останов	76
9.6 Меры предосторожности	76
10. Техническое обслуживание	76
10.1 Модификации и запасные части	76
11. Обнаружение неисправностей и методы их устранения	76
NKV Mechanical Seal Maintenance	92
Таблица А Воздушный шум электронасосов	93
Таблица В Время переключения	93
Таблица С Трехфазное подсоединение двигателей	94
График 1 Барометрическое давление (pb)	95
График 2 Напряжение пара (pV)	96

1. ОБЩИЕ СВЕДЕНИЯ



Перед началом монтажа необходимо внимательно прочитать данное руководство.

Монтаж, электропроводка и запуск в эксплуатацию должны выполняться квалифицированным персоналом в соответствии с общими и местными нормативами по безопасности, действующими в стране, в которой устанавливается изделие. Несоблюдение настоящих инструкций, помимо риска для безопасности персонала и повреждения оборудования, ведет к аннулированию гарантийного обслуживания.

Агрегат не предназначен для использования лицами (включая детей) с физическими, сенсорными или умственными ограничениями, или же не имеющими опыта или знания обращения с агрегатом, если это использование не осуществляется под контролем лиц, ответственных за их безопасность, или после обучения использованию агрегата. Следите, чтобы дети не играли с агрегатом. (EN 60335-1: 02)

2. СФЕРА ПРИМЕНЕНИЯ

Центробежные многоступенчатые насосы предназначены для групп подпора в водопроводных системах малых, средних и крупных пользователей. Эти насосы находят применение в самых широких областях таких как:

- системы пожаротушения и автомойки;
- водоснабжение питьевой водой и заправка автоклавов;
- водоснабжение отопительных котлов и циркуляции горячей воды;
- системы кондиционирования воздуха и рефрижераторы;
- системы циркуляции и промышленные технологические процессы.

3. ПЕРЕКАЧИВАЕМЫЕ ЖИДКОСТИ

Насос спроектирован и произведен для перекачивания воды, не содержащей взрывоопасных веществ, твердых частиц или волокон, с плотностью, равной 1000 кг/м³, с кинематической вязкостью, равной 1 мм²/сек, и химически неагрессивных жидкостей.

Допускается присутствие незначительного количества песка, равное 50 ppm.

4. ТЕХНИЧЕСКИЕ ДАННЫЕ KVC - KVCX

4.1 Электрические характеристики

- Электропитание:

1x 220-240 В – 50 Гц
3x 230-400 В – 50 Гц
1x 115 В – 60 Гц
1x 220-230 В – 60 Гц
3x 220-230/380-400 В – 60 Гц
- Поглощаемая мощность: смотрите таблицу с техническими данными
- Класс электробезопасности: IP55
- Класс эл. изоляции: F

4.2 Рабочие условия

- Расход: от 50 до 200 л/мин.
- Напор: стр. 97
- Температура жидкости: 0 ÷ 35°C для бытового назначения (EN 60335-2-41)
- Температура жидкости: 0 ÷ 40°C для других назначений
- Температура окружающей среды: 0 ÷ 40°C
- Температура складирования: -10 ÷ 40°C
- Максимальное рабочее давление: 12 Бар (1200 кПа)
- Относительная влажность воздуха: Макс. 95%
- Конструкция двигателей: Ce1 2-3 / Ce1 61-69 (EN 60335-2-41)
- Вес: смотрите табличку на упаковке
- Ограничение работы с закрытым отверстием: макс. 60 мин.

5. ТЕХНИЧЕСКИЕ ДАННЫЕ NKV

5.1 Электрические характеристики

- Электропитание: 3x 230-400 В – 50 Гц
3x 400 В Δ – 50 Гц
3x 380-480 В Δ – 60 Гц
3x 220-277 В Δ / 380-480 В – 60 Гц
- Поглощаемая мощность: смотрите таблицу с техническими данными
- Класс электробезопасности: IP55
- Класс эл. изоляции: F

5.2 Рабочие условия

- Расход: от 160 до 3300 л/мин.
- Напор: стр. 97
- Температура жидкости: 0 ÷ 90°C
- Температура окружающей среды: 0 ÷ 40°C
- Температура складирования: -10 ÷ 40°C
- Максимальное рабочее давление: 16 Бар (1600 кПа)
- Относительная влажность воздуха: Макс. 95%
- Конструкция двигателей: Cei 2-3 / Cei 61-69 (EN 60335-2-41)
- Вес: смотрите табличку на упаковке

6. ПОРЯДОК ОБРАЩЕНИЯ

6.1 Складирование

Все насосы должны складироваться в крытом, сухом помещении, по возможности с постоянной влажностью воздуха, без вибраций и пыли.

Насосы поставляются в своей заводской упаковке, в которой они должны оставаться вплоть до момента их монтажа. В противном случае необходимо тщательно закрыть нагнетательное отверстие.

6.2 Транспортировка

Предохраните агрегаты от лишних ударов и толчков.

Для подъема и перемещения узла используйте автопогрузчики и прилегающий поддон (там, где он предусмотрен). Использовать соответствующие стропы из растительного или синтетического волокна только если деталь может быть легко застропована при помощи прилегающих рым-болтов.

В насосах, оснащенных муфтой, рым-болты, предусмотренные для подъема одной детали, не должны использоваться для подъема всего узла двигателя с насосом.

7. ПРЕДУПРЕЖДЕНИЯ

7.1 Безопасность

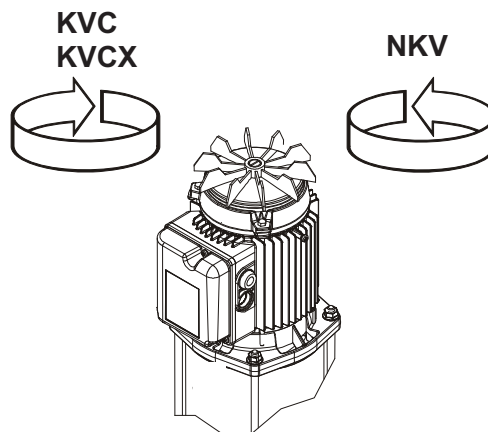
Эксплуатация изделия допускается, только если электропроводка оснащена защитными устройствами в соответствии с нормативами, действующими в стране, в которой устанавливается изделие (для Италии CEI 64/2).

7.2 Проверка вращения вала двигателя

Перед установкой насоса следует проверить, чтобы все подвижные детали вращались свободно.

С этой целью снимите картер крыльчатки из гнезда задней крышки двигателя, поверните отверткой в шлице на конце вала со стороны вентиляции.

Рис. 1

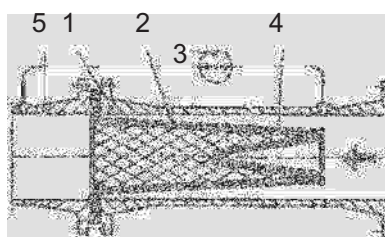


Не применяйте силу при вращении крыльчатки при помощи пассатижей или других инструментов, пытайтесь разблокировать насос, во избежание его деформации или повреждения.

7.3 Новые системы

Перед запуском в эксплуатацию новых установок необходимо тщательно прочистить клапаны, трубопроводы, баки и патрубки. Во избежание попадания сварочных шлаков или других нечистот внутрь насоса рекомендуется использовать фильтры в форме обрезанного конуса, изготовленные из материалов, устойчивых к коррозии (DIN 4181).

Рис. 2



- 1) Корпус фильтра
- 2) Фильтр с частой сеткой
- 3) Манометр дифференциал. давления
- 4) Перфорированный металлический лист
- 5) Приточное отверстие насоса

8. ЗАЩИТНЫЕ ПРИСПОСОБЛЕНИЯ

8.1 Подвижные части

Перед началом эксплуатации насоса все его подвижные части должны быть тщательно защищены специальными приспособлениями (картеры и т.д.).



В процессе работы насоса не приближайтесь к его подвижным частям (вал, крыльчатка и т.д.).

При необходимости приблизьтесь к насосу только в спецодежде согласно нормативам во избежание зацепления.

8.2 Шумовой уровень

См. таблицу А на стр. 93

Если шумовой уровень L_pA превысит 85 Дб (А) в месте эксплуатации насоса, используйте соответствующие средства АКУСТИЧЕСКОЙ ЗАЩИТЫ согласно действующим нормативам в этой области.

8.3 Горячие и холодные компоненты



ОПАСНОСТЬ ОЖЕГОВ !!

Жидкость, содержащаяся в системе, может находиться под давлением или иметь высокую температуру, а также находиться в парообразном состоянии!

Опасным является даже случайное касание к насосу или к частям установки.

В случае если горячие или холодные части представляют собой опасность, необходимо предусмотреть их надлежащую защиту во избежание случайных контактов с ними.

9. МОНТАЖ



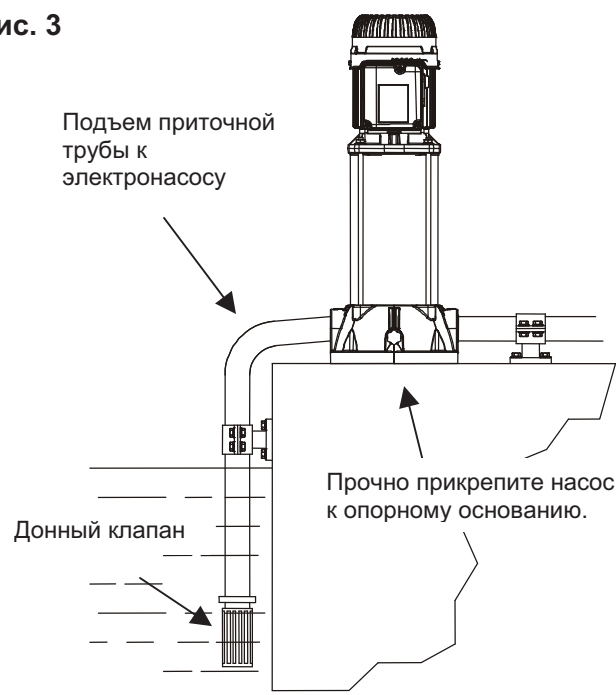
После испытаний в насосах может остаться немного воды. Рекомендуем произвести короткую промывку чистой водой перед окончательным монтажом

9.1 Монтаж насоса

- Электронасос должен быть установлен в хорошо проветриваемом помещении с температурой не выше 40°C.
- Благодаря классу предохранения IP55 электронасосы могут быть установлены в пыльных и влажных помещениях без специальных защитных приспособлений против климатических явлений.
- Всегда является хорошим правилом устанавливать насос как можно ближе к перекачиваемой жидкости.
- Если основание, поставляемое заказчиком, металлическое, оно должно быть покрашено во избежание коррозии, должно быть ровным, достаточно твердым, рассчитанным на возможную нагрузку от короткого замыкания и устойчивым к вибрациям, вызванным резонансом.
- Бетонные основания должны быть полностью затвердевшими и высохшими перед установкой на них насосов.
- Прочное закрепление ножек насоса к опорному основанию способствует поглощению возможных вибраций, которые могут возникнуть в процессе работы насоса.
- Насос должен быть установлен в горизонтальном или вертикальном положении **при условии, что двигатель будет всегда располагаться сверху насоса.**
- Следует избегать, чтобы металлические трубопроводы передавали чрезмерную нагрузку на отверстия насоса во избежание деформации или повреждений.
- Используйте трубы с надлежащей резьбой во избежание повреждения соединений.
- Внутренний диаметр трубопроводов никогда не должен быть меньше диаметра отверстий электронасоса.
- Если высота напора на всасывании отрицательная, необходимо установить на всасывании донный клапан с соответствующими характеристиками.

- Для глубины всасывания, превышающей 4 метра, или в случае длинных горизонтальных отрезков трубопровода рекомендуется использовать приточную трубу с диаметром, большим диаметра приточного отверстия электронасоса.
- Возможный переход из одного трубопровода меньшего диаметра в другой с большим диаметром должен быть плавным. Длина переходного конуса должна быть 5÷7 разницы диаметров.
- Тщательно проверьте, чтобы через муфты всасывающего трубопровода не просачивался воздух.
- Во избежание образования воздушных мешков в приточном трубопроводе необходимо предусмотреть небольшой подъем приточного трубопровода к электронасосу.

Рис. 3

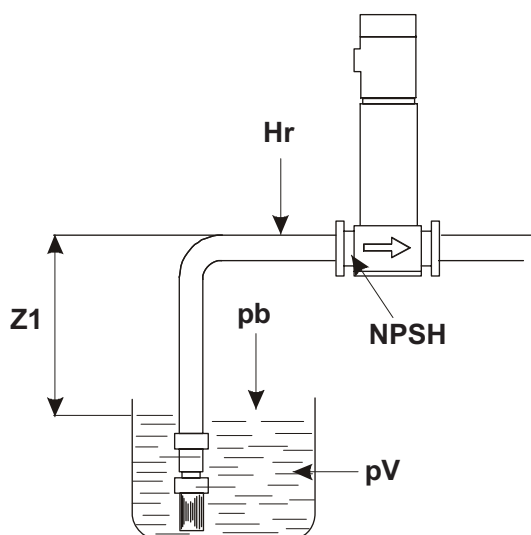


- Перед насосом и после него необходимо установить отсечные клапаны во избежание слива системы в случае технического обслуживания насоса. **Не используйте насос с закрытыми отсечными клапанами!**
- Если существует такая возможность, предусмотреть обводную циркуляцию или слив жидкости в резервуар.
- Для максимального сокращения шумового уровня рекомендуется установить antivибрационные муфты на приточном и напорном трубопроводах, а также между ножками двигателя и опорным основанием.
- В случае установки нескольких насосов каждый из них должен иметь собственный приточный трубопровод, за исключением резервного насоса (если он предусмотрен).

9.2 Минимальное давление на всасывании (Z1)

Для исправной работы насоса без кавитации необходимо рассчитать уровень всасывания Z1.

Рис. 4



Расчет уровня всасывания Z1 осуществляется по следующей формуле:

$$Z1 = pb - \text{требуемая N.P.S.H.} - Hr - pV \text{ правильное} - Hs$$

где:

Z1 = перепад уровня в метрах между осью приточного отверстия электронасоса и открытой поверхностью перекачиваемой жидкости.

pb = барометрическое давление в мвс в помещении установки.
(график 1, стр. 95)

NPSH = чистая нагрузка на всасывании в рабочей точке.

Hr = потеря нагрузки в метрах по всей длине приточного трубопровода.

pV = напряжение пара в метрах жидкости в зависимости от температуры выраженной в °C
(график 2, стр. 96)

Hs = минимальный допуск безопасности: 0,5 м.

Если результат расчета является положительным значением "Z1", насос может работать с высотой всасывания, равной макс. значению "Z1" м.

Если же рассчитанное значение "Z1" будет отрицательным, для исправной работы насоса он должен быть запитан с положительным напором не менее "Z1" м.

Пример: установка на уровне моря
жидкость с температурой 20°C

требуемое NPSH:	3,25 м
pb :	10,33 мвс (график 1, стр. 95)
Hr:	2,04 м.
t:	20°C
pV:	0,22 м (график 2, стр. 96)
Z1 :	10,33 – 3,25 – 2,04 – 0,22 – 0,5 = примерно 4,32

Это значит, что насос может работать с макс. высотой всасывания 4,32 м.

9.3 Электропроводка



ВНИМАНИЕ!
ВСЕГДА СОБЛЮДАЙТЕ НОРМАТИВЫ ПО БЕЗОПАСНОСТИ!!

Электропроводка должна выполняться опытным, уполномоченным электриком, полностью отвечающим за свои действия.



РЕКОМЕНДУЕТСЯ ВЫПОЛНЯТЬ ПРАВИЛЬНОЕ И НАДЕЖНОЕ ЗАЗЕМЛЕНИЕ СИСТЕМЫ!!

Строго соблюдайте указания, приведенные на электрических схемах внутри зажимной коробки и в таблице С, стр. 94.

- Проверьте, чтобы напряжение электропитания сети соответствовало значению на паспортной табличке двигателя.
- Насосы всегда должны быть соединены с внешним разъединителем.
- Трехфазные двигатели должны быть оснащены автоматическим выключателем (напр., термомагнитным), настроенным на данные, указанные на заводской табличке электронасоса.
- В трехфазных насосах с запуском со звезды на треугольник необходимо предусмотреть как можно более короткое время переключения со звезды на треугольник. (см. таблицу В на стр. 93).



В электронасосах NKV клеммная колодка может быть повернута в четыре разных положения. Отвинтить и вынуть четыре болта, соединяющие фланец двигателя с опорой. Повернуть двигатель в нужное положение и восстановить на место болты.

9.4 Запуск



Перед запуском насос и приточные трубопроводы должны быть залиты чистой водой надлежащим образом.

Запуск NKV



В соответствии с нормативами по предотвращению несчастных случаев следует включать насос, только если муфта (там, где она предусмотрена) предохранена надлежащим образом. Следовательно насос может быть запущен только после проверки правильности установки предохранений муфты.

Для заливания насоса выполните следующие операции:

KVC – KVCX (Fig.5) :

- Выньте пробку из заправочного отверстия насоса и постепенно залейте в него воду, удаляя таким образом возможные воздушные мешки.

NKV (Fig.6) :

- Перед заливом воды в насос через заправочное отверстие **необходимо частично отвинтить стержень пробки**, не применяя силу.
- Выньте пробку из заправочного отверстия насоса и постепенно залейте в него воду, удаляя таким образом возможные воздушные мешки.
- Перед запуском насоса закройте заправочное отверстие пробкой и завинтите стержень до упора, не применяя силу.
- выпустите воздух при помощи винта, расположенного с противоположной стороны от заправочного отверстия, как показано на Схеме 6.

Рис. 5 KVC - KVCX

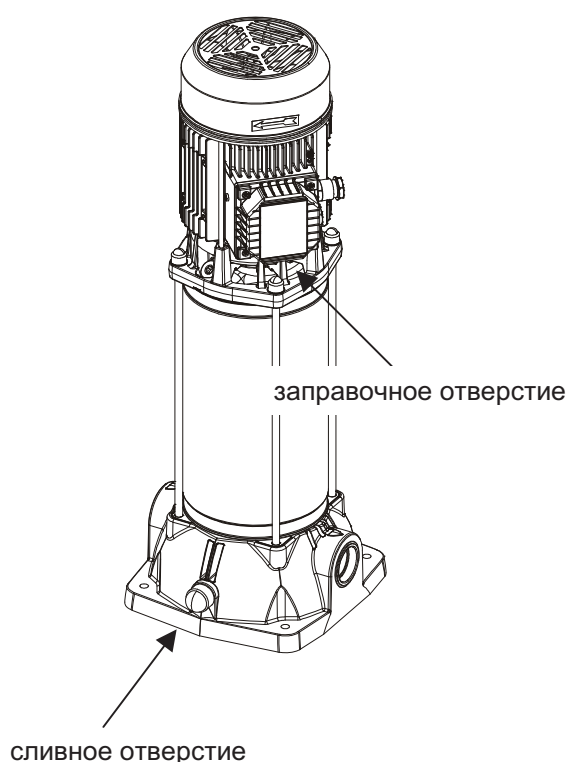
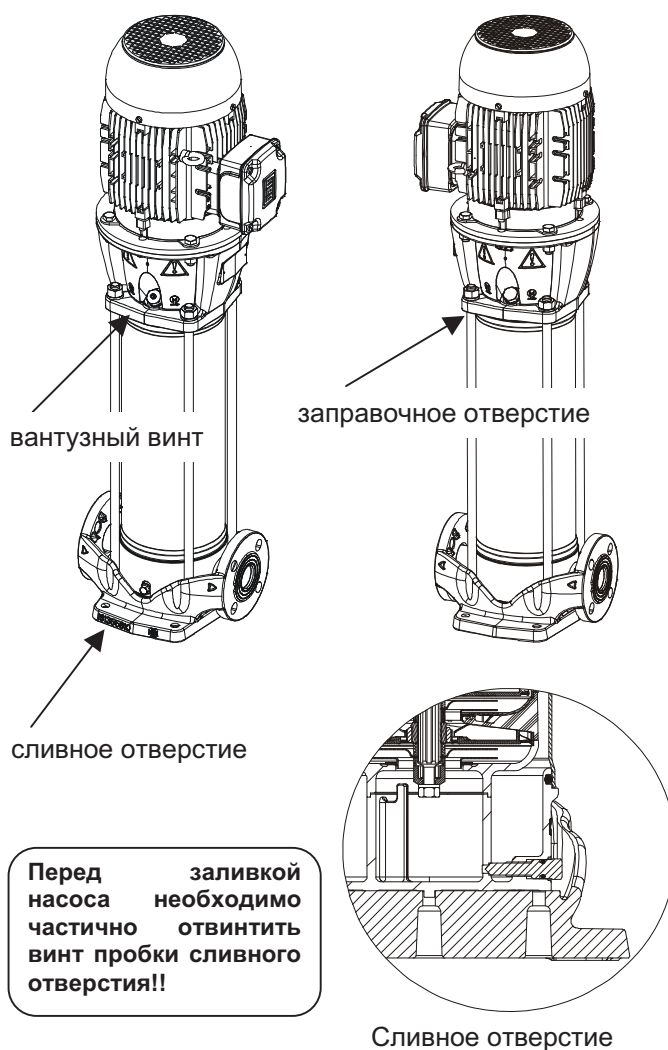


Рис. 6 NKV



Перед заливкой насоса необходимо частично отвинтить стержень пробки сливного отверстия!!

- Полностью откройте приточную заслонку и оставьте почти закрытой нагнетательную заслонку.
- Включите напряжение и проверьте направление вращения, как показано на Схеме 1. Если направление вращения неправильное, поменяйте местами две любых провода фазы, предварительно обесточив насос.
- Когда гидравлическая циркуляция будет полностью заполнена жидкостью, постепенно полностью откройте напорную заслонку.
- С работающим электронасосом проверьте напряжение электропитания на зажимах двигателя, которое не должно выходить за пределы +/- 5% от номинального значения.
- Когда насосная группа достигнет рабочего режима, проверьте, чтобы ток, поглощаемый двигателем, не превышал значение, указанное на заводской табличке.

9.5 Останов

Перекройте отсечной клапан подающего трубопровода. Если на подающем трубопроводе предусмотрено уплотнение отсечного клапана со стороны подачи, он может остаться открытым при условии, что после насоса будет контрдавление.

В случае длительного простоя перекройте отсечной клапан на приточном трубопроводе и при необходимости также все вспомогательные контрольные патрубки, если они предусмотрены.

9.6 Меры предосторожности

- Не следует подвергать насос слишком частым запускам в течение одного часа. Максимальное допустимое число запусков является следующим:

ТИП НАСОСА	МАКС. ЧИСЛО ЗАПУСКОВ В ЧАС
KVC - KVCX	30
NKV 10	10 ÷ 15
NKV 15 - NKV 20	5 ÷ 10

- В случае длительного простоя электронасоса при температуре ниже 0°C, необходимо полностью слить из него воду через сливное отверстие.



Проверьте, чтобы вытекающая жидкость не повредила оборудование и не причинила ущерб персоналу, в особенности если речь идет о системах с горячей водой.

- Рекомендуется сливать воду также в случае длительного простоя при нормальной температуре.
- Сливное отверстие должно оставаться открытым до следующего использования насоса.
- Запуск насоса после длительного простоя требует выполнения операций, описанных в разделах **ПРЕДУПРЕЖДЕНИЯ** и **ЗАПУСК**.

10. ТЕХНИЧЕСКОЕ ОБСЛУЖИВАНИЕ

- В нормальном режиме функционирования насос не нуждается в каком-либо техническом обслуживании.
- В любом случае рекомендуется производить регулярные проверки поглощения тока, манометрического напора с закрытым отверстием и максимального расхода.
- **Электронасос может быть снят только специализированным и квалифицированным персоналом, обладающим компетенцией в соответствии со специфическими нормативами в данной области.**
- В любом случае все операции по ремонту и техническому обслуживанию должны осуществляться только **после отсоединения насоса от сети электропитания.**



Если для осуществления технического обслуживания потребуется слить жидкость, проверьте, чтобы сливаемая жидкость не нанесла ущерб оборудованию и персоналу, в особенности если речь идет об установках с горячей водой. Кроме того необходимо соблюдать правила законодательства касательно возможной утилизации токсичных жидкостей.

10.1 Модификации и запасные части

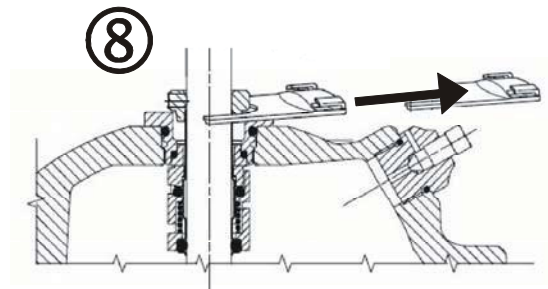
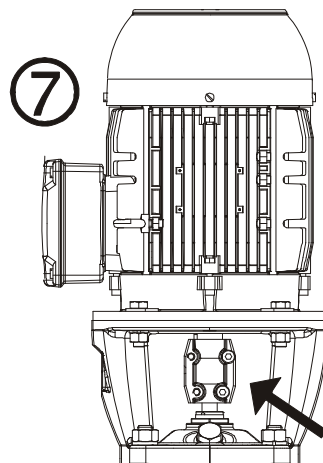
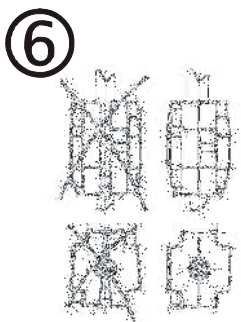
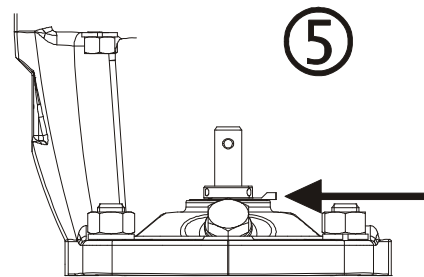
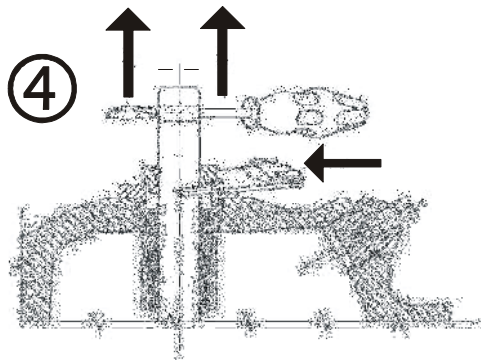
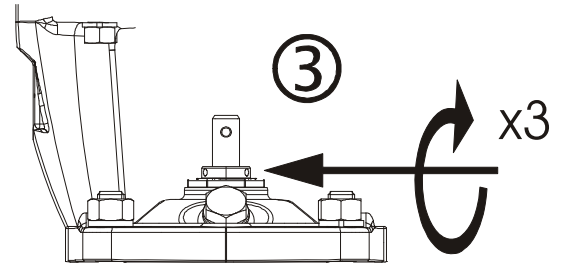
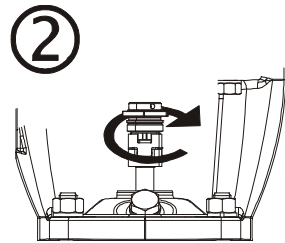
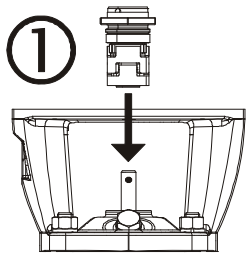
Любое ранее неуполномоченное изменение снимает с производителя всякую ответственность. Все запасные части должны быть оригинальными, и производитель должен уполномочить использование всех вспомогательных устройств.

11. ОБНАРУЖЕНИЕ И УСТРАНЕНИЕ НЕИСПРАВНОСТЕЙ.

Неисправность	Проверки (возможные причины)	Метод устранения неисправности
Двигатель не запускается и не издает звуков.	– Проверьте плавкие предохранители.	Если предохранители сгорели, замените их.
	– Проверьте электропроводку.	При необходимости исправьте ошибки.
	– Проверьте, чтобы двигатель был выровнен.	
	– Срабатывание защиты двигателя в монофазных версиях из-за превышения макс. температуры.	Дождитесь автоматического сброса предохранения двигателя после того, как температура вернется в допустимые пределы.
Двигатель не запускается но издает звуки.	– Проверьте, чтобы напряжение электропитания соответствовало значению, указанному на заводской табличке.	
	– Проверьте электропроводку.	При необходимости исправьте ошибки.
	– Проверьте наличие всех фаз.	Восстановите недостающую фазу.
	– Проверьте, не засорился ли насос или двигатель.	Устраните препятствие.

Неисправность	Проверки (возможные причины)	Метод устранения неисправности
Затруднительное вращение двигателя.	– Проверьте напряжение электропитания, которое может быть недостаточным.	
	– Проверьте возможные трения между подвижными и фиксированными деталями.	Устраните причину трения.
	– Проверьте состояние подшипников.	При необходимости замените поврежденные подшипники.
Сразу же после запуска срабатывает предохранение двигателя (внешнее).	– Проверьте наличие всех фаз.	Восстановите недостающую фазу.
	– Проверьте возможные открытые или загрязненные контакты предохранения.	Замените или прочистите соответствующий компонент.
	– Проверьте возможную неисправную изоляцию двигателя, проверяя сопротивление фазы на заземление.	Замените корпус двигателя на стратер и при необходимости подсоедините провода заземления.
Слишком часто срабатывает предохранение двигателя.	– Проверьте, чтобы температура в помещении не была слишком высокой.	Обеспечьте надлежащую вентиляцию в помещении, в котором установлен насос.
	– Проверьте регулировку предохранения.	Произведите тарирование предохранения на правильное значение поглощения двигателя при максимальном рабочем режиме.
	– Проверьте состояние подшипников.	При необходимости замените поврежденные подшипники.
	– Проверьте скорость вращения двигателя.	
Насос не обеспечивает подачу.	– Проверьте, залит ли насос водой.	
	– Проверьте направление вращения трехфазных двигателей.	Поменяйте местами два провода электропитания.
	– Слишком большая разница в уровне на всасывании.	
	– Недостаточный диаметр приточной трубы или слишком длинный горизонтальный отрезок трубопровода.	Замените всасывающий трубопровод на трубу большего диаметра.
	– Засорен донный клапан или приточный трубопровод.	Прочистить донный клапан или приточный трубопровод.
Насос не заливается водой.	– Приточная труба или донный клапан засасывают воздух.	Внимательно проверьте приточный трубопровод, повторно залейте насос водой.
	– Проверьте уклон приточного трубопровода.	Исправьте наклон всасывающего трубопровода.
Недостаточный расход насоса.	– Засорен донный клапан или крыльчатка.	Удалить засорение. Замените крыльчатку в случае ее износа.
	– Недостаточный диаметр приточной трубы.	Замените приточный трубопровод на трубу большего диаметра.
	– Проверьте правильность направления вращения.	Поменяйте местами два провода электропитания
Непостоянный расход насоса	– Слишком низкое давление на всасывании.	
	– Всасывающий трубопровод или насос частично засорены нечистотами.	Удалите засорение.
При выключении насос вращается в противоположном направлении.	– Утечка из приточного трубопровода	
	– Донный или стопорный клапаны неисправны или заблокированы в полуоткрытом положении.	Почините или замените неисправный клапан.
Насос вибрирует, издавая сильный шум.	– Проверьте, чтобы насос и/или трубопроводы были надежно зафиксированы.	
	– Кавитация насоса.	Сократите высоту всасывания и проверьте потери нагрузки.
	– Насос работает с превышением значений, указанных на заводской табличке.	Сократите расход.
	– Затруднительное вращение насоса.	Проверьте состояние подшипников.

NKV Mechanical Seal Maintenance



Rumore aereo prodotto dalle pompe dotate con motore di serie
 Bruit aérien produit par les pompes équipées d'un moteur de série
 Airborne noise produced by the pumps with standard motor
 Geräuschemission der Pumpe mit serienmäßigem Motor
 Luchtgeluid geproduceerd door pompen met standaard motoren
 Ruido aéreo producido por las bombas provistas de motor de serie
 Luftburet buller frå pumpar med standardmotor
 Εναέριος θόρυβος από τις αντλίες με στάνταρτ κινητήρα
 Standart üretim motorlar ile donatılmış pompaların çıkardığı gürültü
 Hluk vyprodukovaný čerpadlami vybavenými sériovým motorom
 Воздушный шум, производимый насосами с серийным двигателем
 Zgomot aerian produs de pompele dotate cu motor de serie
 ضجيج هوائي ناتج عن المضخات المزودة بمحرك اعتيادي

TAB. A

KVC - KVCX

Motor	Lpa [dB(A)]	Lwa [dB(A)]
MEC 71	72,2	75,2
MEC 80	74,3	77,3

NKV

Motor	Power kW	Lpa [dB(A)]
MEC 80S	0,75	61
MEC 80M	1,1	66,4
MEC 90S	1,5	68,6
MEC 90L	2,2	64
MEC 100L	3	69,3
MEC 112M	4	70
MEC 132S	5,5	72
MEC 132S	7,5	73
MEC 160M	11	80,9
MEC 160M	15	80,8
MEC 160L	18,5	80,4

Tempi commutazione stella-triangolo / Temps de commutation étoile/triangle
 Star-delta switch-over times / Umschaltzeiten Stern-Dreieck
 Ster-driehoek schakeltijden / Tiempos de conmutación estrella-triángulo
 Omkopplingstider stjärna/triangel / Χρόνοι μεταγωγής αστέρα-τριγώνου
 Yıldız-üçgen komütasyon süreleri / Časy komutácie hviezda-trojuholník
 Время переключения со звезды на треугольник / Timpi de comutare stea-triunghi
 أزمان التحويل نجمة - مثلث

TAB. B

Motor		λ//Δ
(kW)	(Hp)	
≤ 30	≤ 40	< 3"
> 30	> 40	< 5"

Collegamento TRIFASE per motori
Connexion TRIPHASÉE pour moteurs
THREE-PHASE motor connection
DREIPHASEN-Anschluss für Motoren
DRIEFASE aansluiting voor motoren
Conexión trifásica para motores
TREFASANSLOTNING för motorer
ΤΡΙΦΑΣΙΚΗ σύνδεση κινητήρων
Motorlar için TRİFAZ bağlantı
TROJFÁZOVÉ zapojenie motorov
ТРЕХФАЗНОЕ соединение двигателей
Racordare TRIFAZATĂ pentru motoare
 ربط ثلاثي الطور للمحركات

TAB. C

3 ~ 230/400 V

3 ~ 400 Δ V

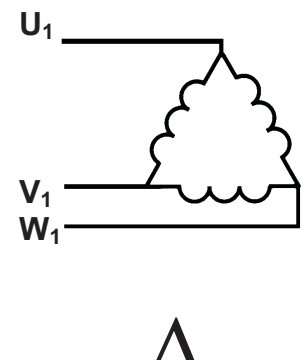
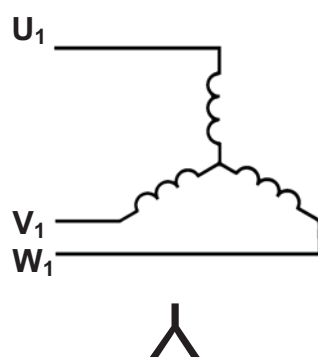
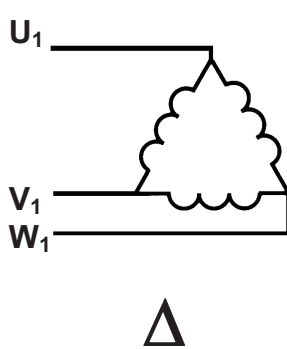
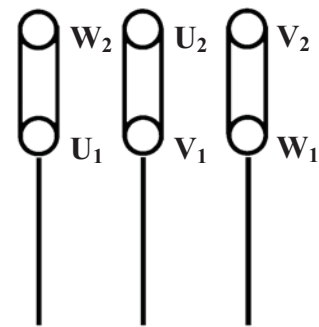
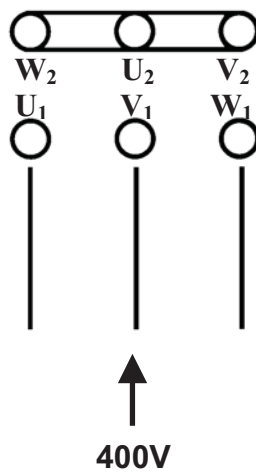
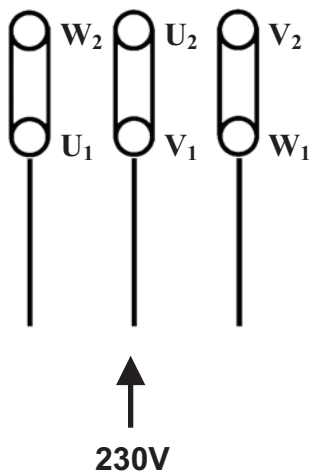


Grafico 1 : Pressione Barometrica (pb)
Graphique 1 : Pression Barométrique (pb)
Chart 1 : Barometric Pressure (pb)
Grafik 1 : Barometrischer Druck (pb)
Grafiek 1 : Barometerdruk (pb)
Gráfico 1 : Presión Barométrica (pb)
Diagram 1: Barometertryck (pb)
Διάγραμμα 1 : Βαρομετρική πίεση (pb)
Grafik 1 : Barometrik basınç (pb)
Graf 1 : Barometrický tlak (pb)
График 1 : Барометрическое давление (pb)
Graficul 1 : Presiune Barometrică (pb)

رسم بیان ۱: ضغط بارومتري (Pb)

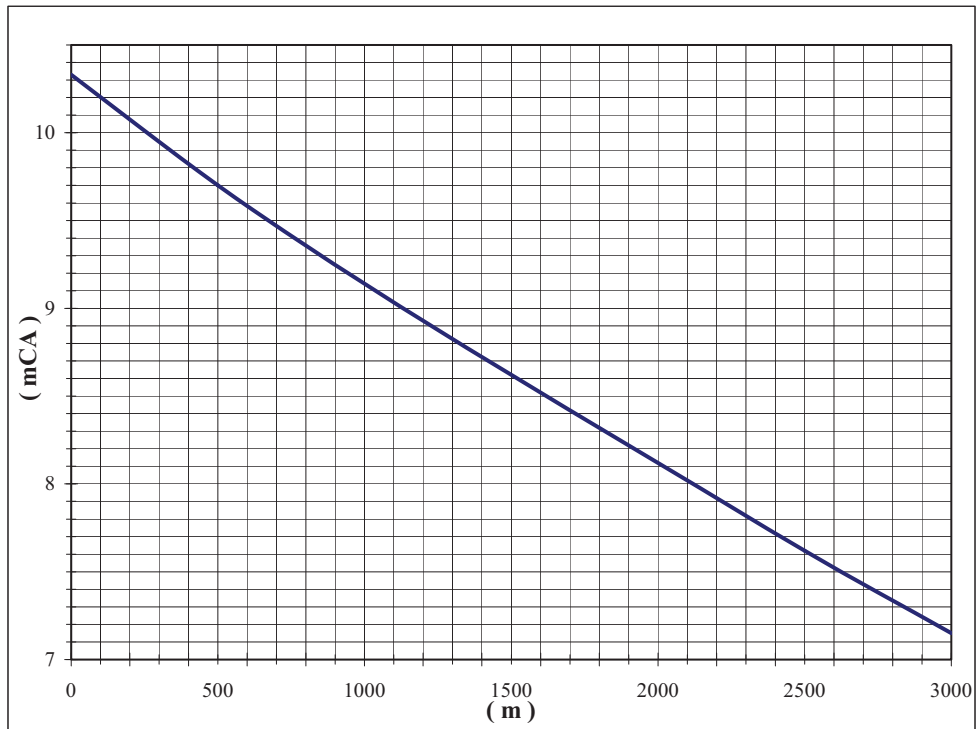
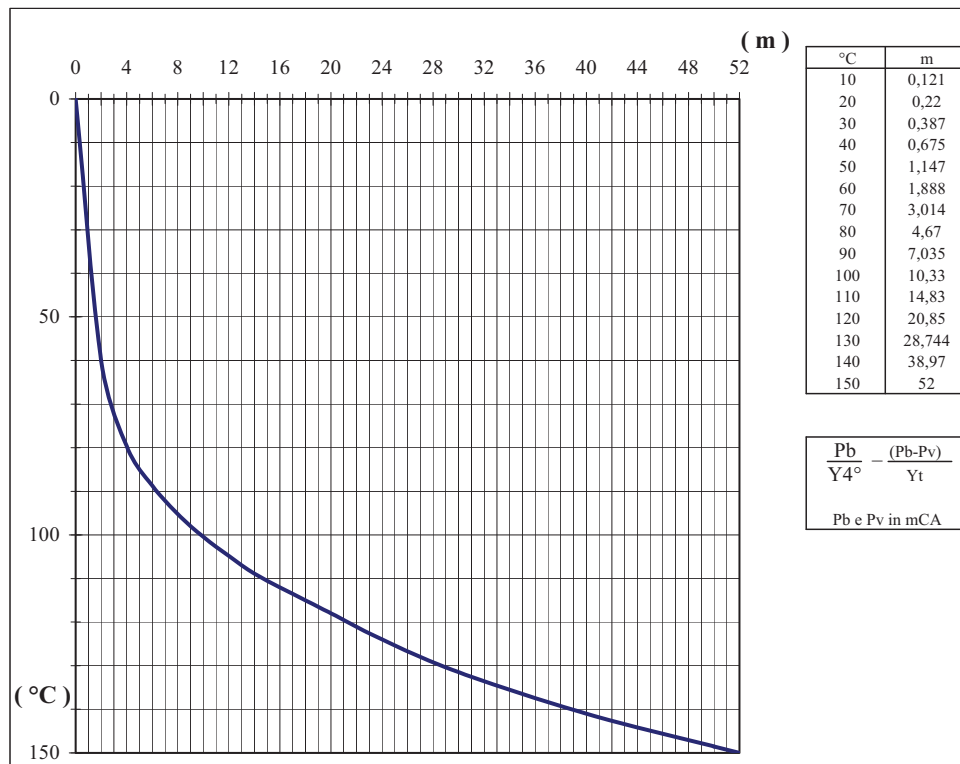


Grafico 2 : Tensione di vapore (pV)
Graphique 2 : Pression de vapeur (pV)
Chart 2 : Vapour Tension (pV)
Grafik 2 : Dampfspannung (pV)
Grafiek 2 : Dampspanning (pV)
Gráfico 2 : Tensión de vapor (pV)
Diagram 2: Ångspänning (pV)
Διάγραμμα 2 : Τάση ατμών (pV)
Grafik 2 : Buhar gerilimi (pV)
Graf 2 : Tenzia pary (pV)
График 2 : Напряжение пара (pV)
Graficul 2 : Tensiune de abur (pV)

رسم بیان ۲: جهد البخار (Pv)



Modello / Modèle / Model Modell / Model Modelo / Modell / Model Модель / نموذج	Prevalenza / Hauteur d'élévation / Head up Förderhöhe / Overwicht / Prevalencia Maximal pumphöjd / Manometrik yükseklik Hanop / التفوق	
	<i>Hmax (m.) 2 poles 50 Hz</i>	<i>Hmax (m.) 2 poles 60 Hz</i>
KVC 15/30 – 15/306	22.4	23
KVC 25/30 – 25/306	33.9	35
KVC 35/30 – 35/306	45.6	46
KVC 45/30 – 45/306	56.6	58
KVC 50/30 – 50/306	69.8	71
KVC 60/30 – 60/306	82	85
KVC 70/30 – 70/306	95	--
KVC 20/50 – 20/506	27.4	25
KVC 30/50 – 30/506	41.1	37
KVC 40/50 – 40/506	54.9	50
KVC 55/50 – 55/506	68.6	65
KVC 65/50 – 65/506	82.3	78
KVC 75/50 – 75/506	96	91
KVC 15/80 – 15/806	22.8	23
KVC 20/80 – 20/806	34.6	34
KVC 30/80 – 30/806	46.6	47
KVC 40/80 – 40/806	58.8	59
KVC 45/80 – 45/806	71.3	70
KVC 55/80 – 55/806	84	82
KVC 65/80 – 65/806	97	94
KVC 25/120 – 25/1206	30.4	29
KVC 35/120 – 35/1206	46.2	45
KVC 45/120 – 45/1206	62.4	61
KVC 60/120 – 60/1206	78	76
KVC 70/120 – 70/1206	95	92
KVC 85/120 – 85/1206	112.7	--
KVCX 15/30 – 15/306	22.4	23
KVCX 25/30 – 25/306	33.9	35
KVCX 35/30 – 35/306	45.6	46
KVCX 45/30 – 45/306	56.6	58
KVCX 50/30 – 50/306	69.8	71
KVCX 60/30 – 60/306	82	85
KVCX 70/30 – 70/306	95	--
KVCX 20/50 – 20/506	27.4	25
KVCX 30/50 – 30/506	41.1	37
KVCX 40/50 – 40/506	54.9	50
KVCX 55/50 – 55/506	68.6	65
KVCX 65/50 – 65/506	82.3	78
KVCX 75/50 – 75/506	96	91

Modello / Modèle / Model Modell / Model Modelo / Modell / Model Модель / نموذج	Prevalenza / Hauteur d'élévation / Head up Förderhöhe / Overwicht / Prevalencia Maximal pumphöjd / Manometrik yükseklik Hanop / التفوق	
	<i>Hmax (m.) 2 poles 50 Hz</i>	<i>Hmax (m.) 2 poles 60 Hz</i>
KVCX 15/80 – 15/806	22.8	23
KVCX 20/80 – 20/806	34.6	34
KVCX 30/80 – 30/806	46.6	47
KVCX 40/80 – 40/806	58.8	59
KVCX 45/80 – 45/806	71.3	70
KVCX 55/80 – 55/806	84	82
KVCX 65/80 – 65/806	97	94
KVCX 25/120 – 25/1206	30.4	29
KVCX 35/120 – 35/1206	46.2	45
KVCX 45/120 – 45/1206	62.4	61
KVCX 60/120 – 60/1206	78	76
KVCX 70/120 – 70/1206	95	92
KVCX 85/120 – 85/1206	112.7	--
NKV 10/2	20	29
NKV 10/3	31	44
NKV 10/4	41	59
NKV 10/5	51	73
NKV 10/6	61	87
NKV 10/7	72	106
NKV 10/8	82	119
NKV 10/9	92	132
NKV 10/10	102	148
NKV 10/12	123	176
NKV 10/14	143	209
NKV 10/16	164	242
NKV 10/17	--	253
NKV 10/18	184	--
NKV 10/20	205	--
NKV 10/22	225	--
NKV 15/2	26	38
NKV 15/3	40	56
NKV 15/4	53	75
NKV 15/5	66	97
NKV 15/6	79	113
NKV 15/7	92	133
NKV 15/8	106	154
NKV 15/9	119	172
NKV 15/10	132	195
NKV 15/12	158	231

Modello / Modèle / Model Modell / Model Modelo / Modell / Model Модель / نموذج	Prevalenza / Hauteur d'élévation / Head up Förderhöhe / Overwicht / Prevalencia Maximal pumphöjd / Manometrik yükseklik Hanop / التفوق	
	<i>Hmax (m.) 2 poles 50 Hz</i>	<i>Hmax (m.) 2 poles 60 Hz</i>
NKV 15/14	185	--
NKV 15/16	211	--
NKV 15/17	225	--
NKV 20/2	28.6	39
NKV 20/3	42.9	59
NKV 20/4	57.2	80
NKV 20/5	71.5	101
NKV 20/6	85.8	120
NKV 20/7	100.1	141
NKV 20/8	114.4	162
NKV 20/9	128.8	--
NKV 20/10	143.1	202
NKV 20/12	171.7	--
NKV 20/14	200.3	--
NKV 20/16	228.9	--
NKV 20/17	243.2	--

DAB PUMPS LTD.

Unit 4, Stortford Hall Industrial
Park Dunmow Road, Bishops Stortford, Herts
CM23 5GZ - UK
Tel. +44 1279 652 776
Fax +44 1279 657 727

DAB PUMPS B.V.

Albert Einsteinweg, 4
5151 DL Drunen - Nederland
Tel. +31 416 387280
Fax +31 416 387299
info.nl@dabpumps.com

DAB PUMPS B.V.

Brusselstraat 150
B-1702 Groot-Bijgaarden - Belgium
Tel. +32 2 4668353
Fax +32 2 4669218

DAB PUMPEN DEUTSCHLAND GmbH

Tackweg 11
D - 47918 Tönisvorst - Germany
Tel. +49 2151 82136-0
Fax +49 2151 82136-36

PUMPS AMERICA, INC. DAB PUMPS DIVISION

3226 Benchmark Drive
Ladson, SC 29456 USA
Ph. 1-843-824-6332
Toll Free 1-866-896-4DAB (4322)
Fax 1-843-797-3366

DAB PUMPS IBERICA S.L.

Parque Empresarial San Fernando
Edificio Italia Planta 1^a
28830 - San Fernando De Henares - Madrid
Spain
Ph. +34 91 6569545
Fax +34 91 6569676

000 DWT GROUP

100 bldg. 3 Dmitrovskoe highway,
127247 Moscow - Russia
Tel. +7 095 485-1679

DAB PUMPS CHINA

Shandong Sheng Qingdao Shi
Jinji Jishu Kaifaqu Kaituo Rd
ZIP PC266510
CN - China
tel. +8613608963089
fax. +8653286812210

**DAB PUMPS S.p.A.**

Via M. Polo, 14 - 35035 Mestrino (PD) - Italy
Tel. +39 049 9048811 - Fax +39 049 9048847
www.dabpumps.com

**DWT HOLDING S.p.A.**

Sede Legale / Headquarter:
Via Marco Polo, 14 | 35035 Mestrino | Padova | Italy
www.dwtgroup.com

06/10 cod.60113932

ОФИЦИАЛЬНЫЙ ДИЛЕР В УКРАИНЕ:

storgom.ua

ГРАФИК РАБОТЫ:

Пн. – Пт.: с 8:30 по 18:30

Сб.: с 09:00 по 16:00

Вс.: с 10:00 по 16:00

КОНТАКТЫ:

+38 (044) 360-46-77

+38 (066) 77-395-77

+38 (097) 77-236-77

+38 (093) 360-46-77

Детальное описание товара: <https://storgom.ua/product/dab-215797.html>

Другие товары: <https://storgom.ua/samovsasyvayushchiye-nasosy.html>