



by *Tonino Lamborghini*

TECNOLOGIA

RT 6070

DE

Elektro Rasentrimmer - Originalbetriebsanleitung
Vor Inbetriebnahme Gebrauchsanweisung lesen!

FR

Coupe-bordures électrique - Traduction du mode d'emploi d'origine
Lire attentivement le mode d'emploi avant chaque mise en service!

NL

Elektrische trimmer - Vertaling van de originele gebruiksaanwijzing
Voor inwerkingstelling de gebruiksaanwijzing lezen!

IT

Tagliabordi elettrico - Traduzione delle istruzioni per l'uso originali
Prima della messa in funzione leggere le istruzioni per l'uso!

GR

Ηλεκτροχορτοκοπτικό - Μετάφραση των αυθεντικών οδηγιών λειτουργίας
Πριν από την έναρξη λειτουργίας διαβάστε τις οδηγίες χειρισμού!

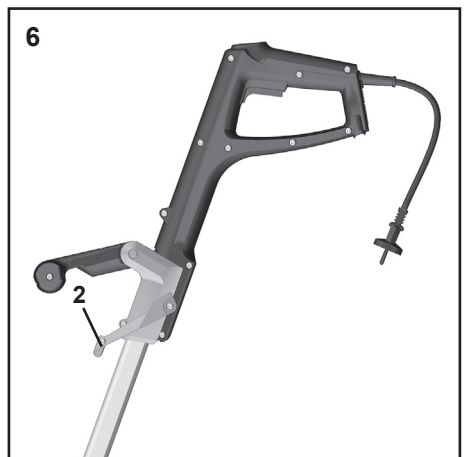
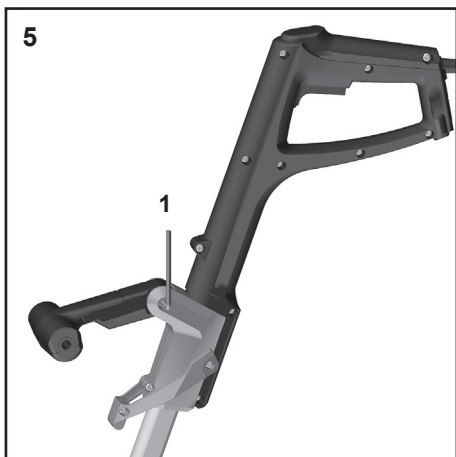
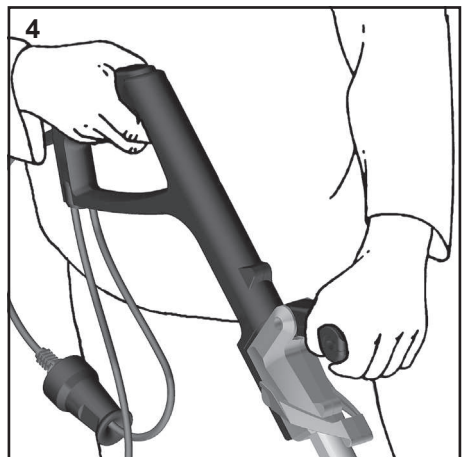
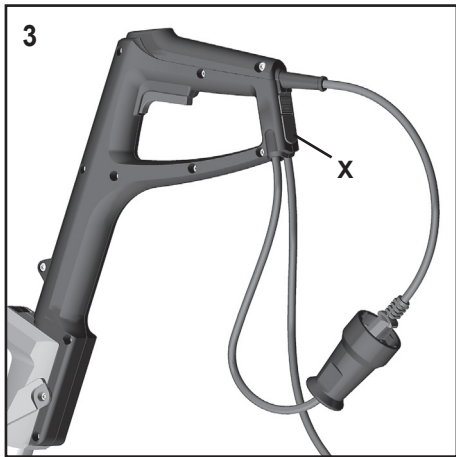
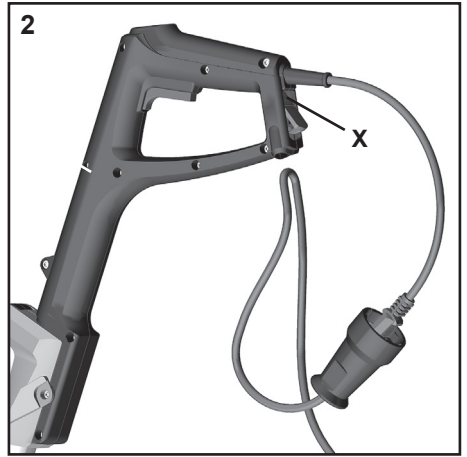
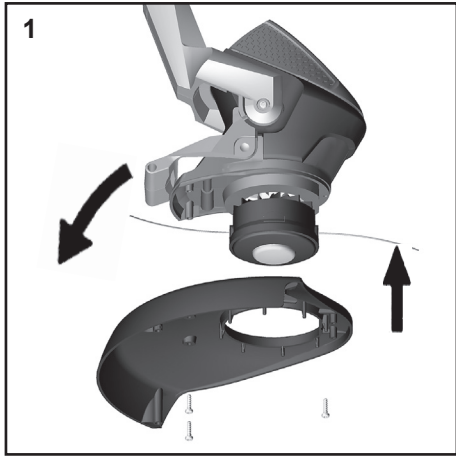
SI

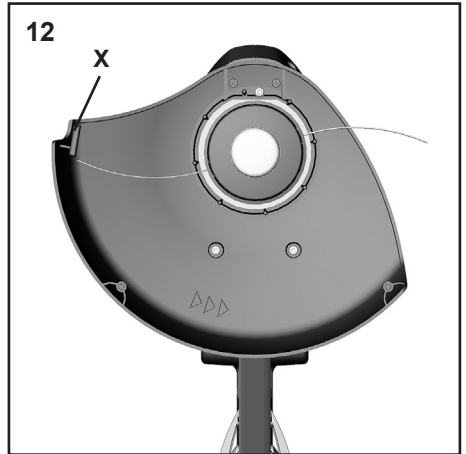
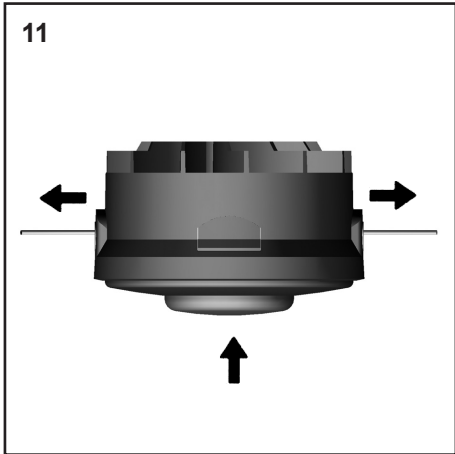
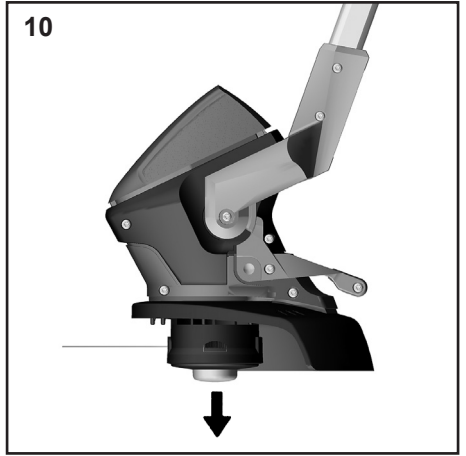
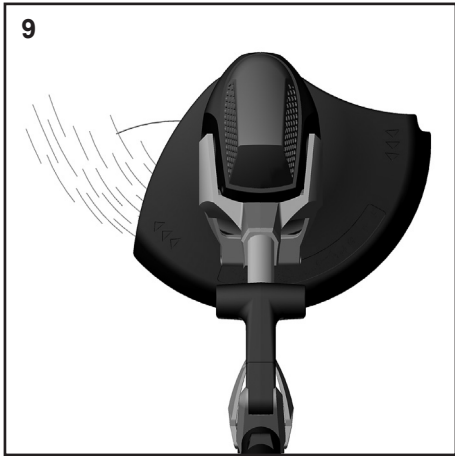
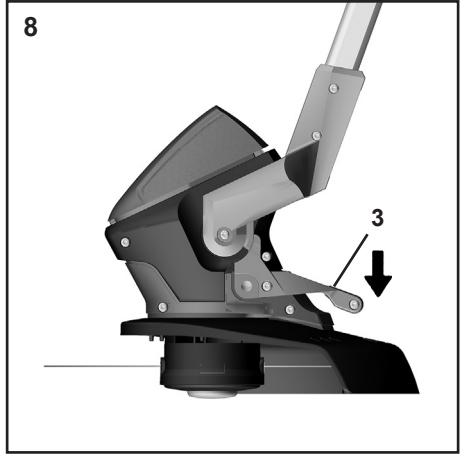
Kosilnica za travo - Prevod originalnega navodila za uporabo
Pred zagonom preberite navodilo za uporabo!

ES

Cortabordes eléctrico - Traducción de las instrucciones de servicio originales
¡Lea las instrucciones de manejo antes de efectuar la puesta en marcha!







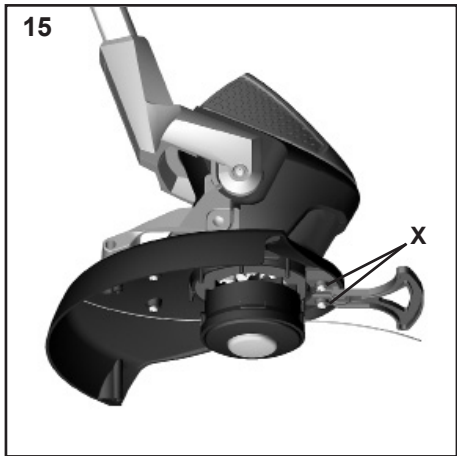
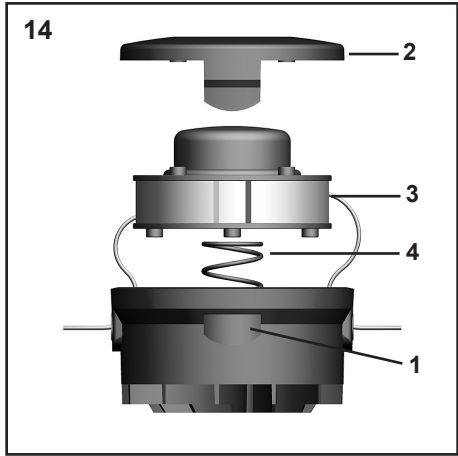
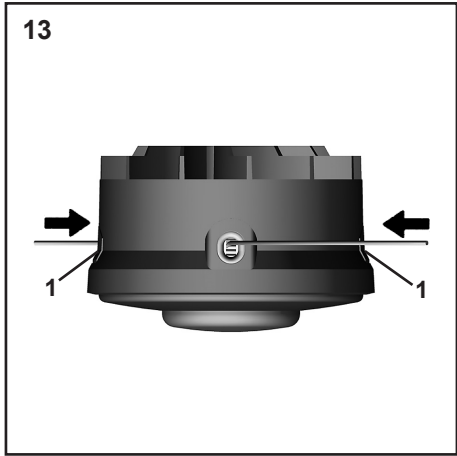
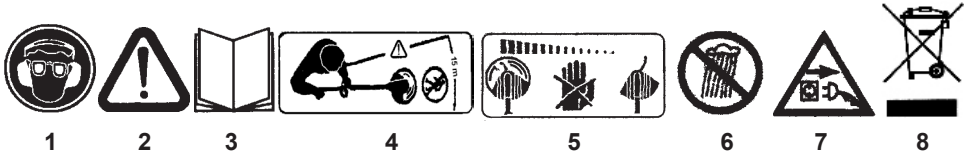


Abbildung und Erklärung der Piktogramme
Afbeelding en verklaring van de pictogrammen
Απεικόνιση και επεξήγηση των συμβόλων
Símbolos y su significado

Représentation et explication des pictogrammes
Illustrazione e spiegazione dei simboli
Slika in pojasnilo k pictogramom



DE

- 1 Augen- und Gehörschutz tragen!
- 2 Warnung!
- 3 Gebrauchsanweisung lesen!
- 4 Dritte aus dem Gefahrenbereich halten
- 5 Werkzeug läuft nach!
- 6 Dieses Elektrowerkzeug nicht dem Regen aussetzen
- 7 Bei Beschädigung oder Durchschneiden der Anschlussleitung sofort Stecker ziehen!
- 8 Achtung Umweltschutz! Dieses Gerät darf nicht mit dem Hausmüll/Restmüll entsorgt werden. Das Altgerät nur in einer öffentlichen Sammelstelle abgeben.

NL

- 1 Gehoor- en oogbeveiliging dragen!
- 2 Waarschuwing!
- 3 Leest U de gebruiksaanwijzing, a.u.b.
- 4 Zorg dat derden tijdens de werking van de strimmer uit de buurt van het apparaat blijven!
- 5 Werktuig loopt na!
- 6 Dit elektrowerktuig niet aan de regen onderwerpen!
- 7 Bij beschadiging of doorsnijden van de kabel dadelijk de stekker uit het stopcontact halen!
- 8 Opgelet milieubescherming! Dit apparaat mag niet bij het gewone huishoudelijke afval worden aangeboden. Het oude apparaat alleen bij een gemeentelijk of regionaal afvalverzamelstation inleveren.

FR

- 1 Porter des protections des yeux et des oreilles!
- 2 Attention!
- 3 Lisez l'instruction de service!
- 4 Ecarter des tiers personnes de la zone dangereuse!
- 5 Outil avec marche à vide!
- 6 Ne pas laisser cet outil électrique sous la pluie!
- 7 En cas de détérioration ou section du câble retirer immédiatement la prise!
- 8 Attention! Protection de l'environnement! Le présent appareil ne peut en aucun cas être éliminé avec les ordures ménagères/déchets. Toujours déposer les appareils usagés dans un centre de collection.

IT

- 1 Portare il dispositivo per la protezione degli occhi e delle orecchie!
- 2 Avvertimento!
- 3 Leggere le istruzioni per l'uso!
- 4 Tenere lontano terze persone dall'area di lavoro!
- 5 L'attrezzo prosegue il movimento anche dopo l'interruzione!
- 6 Non esporre questo utensile elettrico alla pioggia!
- 7 In caso di danneggiamento o taglio del cordone di allacciamento, togliere immediatamente la spina!
- 8 Attenzione protezione dell'ambiente! Questo apparecchio non può essere smaltito con la spazzatura domestica/con rifiuti non riciclabili. Consegnare l'apparecchio vecchio esclusivamente in un punto di raccolta pubblico.

GR

- 1 φοράτε προστατευτικά γυαλιά και ωτοασπίδες
- 2 Προσοχή
- 3 Πριν την χρησιμοποίηση διαβάστε τις οδηγίες χρήσεως
- 4 Κρατάτε μακριά τα σύρματα από την επικίνδυνη περιοχή
- 5 Λειτουργία και μετά τημ αποσύνδεση απ το ρεύμα
- 6 Αυτό το μηχάνημα να μην εκτείθετε στην βροχή
- 7 Σε περίπτωση βλάβης του καλωδίου βγάλτε το φιλ από την πρίζα
- 8 Προσοχή προστασία περιβάλλοντος! Αυτή η συσκευή δεν επιτρέπεται να πεταχτεί στα οικιακά απορρίμματα. Την παλιά συσκευή την παραδίδετε μόνο σε ένα δημόσιο κέντρο περισυλλογής.

ES

- 1 Lleve protecciones del oído y de los ojos!
- 2 Cuidado!
- 3 Lea las instrucciones de manejo!
- 4 Mantener alejado terceros de la zona peligrosa!
- 5 Hilo no se para inmediatamente después de parar el motor!
- 6 No exponga esta herramienta eléctrica a la lluvia!
- 7 Al dañarse o cortarse el cable de red desenchufe inmediatamente el aparato!
- 8 Atención: protección del medio ambiente. Este aparato no debe evacuarse junto a la basura doméstica ni el rechazo. El aparato, una vez desechado, deberá entregarse en un puesto de recolección colectivo.

SI

- 1 Uporabljajte zaščitna očala in slušalke proti hrupu!
- 2 Pozor!
- 3 Preberite navodila za uporabo!
- 4 Ne uporabljajte naprave v bližini drugih oseb in živali
- 5 Naprava se ne zaustavi v trenutku izključitve pogojem!
- 6 Ne izpostavljajte naprave vlažnim vremenskim pogojem!
- 7 V kolikor ob delu poškodujete kabel, napravo takoj izključite iz vtičnice
- 8 Pozor, varstvo okolja! Te naprave se ne sme zavreči skupaj s hišnimi/ostalimi odpadki. Odsluženo napravo oddajte le na javnem zbirnem mestu.

INHALTSVERZEICHNIS	Seite
Abbildung	2 - 4
Abbildung und Erklärung der Piktogramme	5
Technische Daten	DE - 2
Anwendungshinweis	DE - 2
Verwendungszweck	DE - 2
Allgemeine Sicherheitshinweise für elektrische Geräte	DE - 3
Montage der Schutzabdeckung	DE - 5
Montage Schnittkreisanzeiger	DE - 5
Anschluss des Gerätes	DE - 5
Ein- und Ausschalten	DE - 6
Zusatzgriff, Neigungswinkel und Rohrlänge einstellen	DE - 6
Rasen trimmen	DE - 6
Schneidfaden verlängern	DE - 6
Fadenspule erneuern	DE - 6
Störungen	DE - 6
Aufbewahrung	DE - 7
Reparaturdienst	DE - 7
Entsorgung und Umweltschutz	DE - 7
Gewährleistung- und Garantiebedingungen	DE - 7
Hotline	DE - 7
Service	DE - 7
Konformitätserklärung	DE - 7

Elektro-Rasentrimmer

Verehrter Kunde,

um eine zuverlässige Inbetriebnahme zu gewährleisten, haben wir diese Gebrauchsanweisung geschaffen. Wenn Sie die folgenden Hinweise beachten, wird ihr Gerät stets zu Ihrer Zufriedenheit arbeiten und eine lange Lebensdauer besitzen.

Unsere Geräte werden vor der Serienherstellung unter härtesten Bedingungen erprobt und während der Fertigung ständigen Kontrollen unterzogen. Dies gibt uns die Sicherheit und Ihnen die Gewähr, stets ein ausgereiftes Produkt zu erhalten.

Im Interesse der technischen Weiterentwicklung sind Konstruktions- und Ausführungsänderungen vorbehalten.

Technische Daten

Modell	RT 6070		
Nennspannung	V~	230	
Nennfrequenz	Hz	50	
Nennleistung	W	700	
Leerlaufdrehzahl	min ⁻¹	>8.000	
Schnittbreite	cm	30	
Fadenstärke	mm	1,4-1,6	
Fadenvorrat	m	2 x 4	
Fadenverlängerung	Tipp-Automatik		
Gewicht	kg	2,9	
Schalldruckpegel (gemessen nach EN 60335-2-91)	dB(A)	78	K = 3,0 dB(A)
Vibration (gemessen nach EN 60335-2-91)	m/s ²	2,9	K = 1,5 m/s ²

Funkentstört nach EN 55014, EN 61000.

Schutzklasse II/VDE 0700

Technische Änderungen bleiben vorbehalten.

Die Rasentrimmer sind nach den Vorschriften gemäß, VDE 0700 Teil 91 (EN 60335-2-91) gebaut und entsprechen voll den Vorschriften des Geräte- und Produktsicherheitsgesetzes GPSG.

Anwendungshinweise

Angaben zur Geräuschemission gemäß Geräte- und Produktsicherheitsgesetz GPSG bzw. EG-Maschinenrichtlinie: Der Schalldruckpegel am Arbeitsplatz kann 80 dB (A) überschreiten. In dem Fall sind Schallschutzmaßnahmen für den Bediener erforderlich (z.B. Tragen eines Gehörschutzes).



Bitte beachten Sie: Dieses Gerät darf in Wohngebieten nach der deutschen Maschinenlärmschutzverordnung vom September 2002 an Sonn- und Feiertagen sowie an Werktagen von 20:00 Uhr bis 7:00 Uhr nicht in Betrieb genommen werden.

Beachten Sie zusätzlich auch die landesrechtlichen Vorschriften zum Lärmschutz!

Verwendungszweck

Die Maschinen sind ausschließlich zum Schneiden von Zierrasen, d.h. von Rasenkanten bestimmt. Eine andere oder darüber hinausgehende Benutzung, wie z.B. das Schneiden von Gestrüpp und Hecken oder großflächigem Rasen gilt als nicht bestimmungsgemäß. Für hieraus resultierende Schäden haftet der Hersteller / Lieferer nicht. Das Risiko trägt allein der Anwender. Zur bestimmungsgemäßen Anwendung gehört auch das Beachten der Gebrauchsanweisung und die Einhaltung der Inspektions- und Wartungsbedingungen.

Die Gebrauchsanweisung ständig am Einsatzort der Maschine aufbewahren.

Allgemeine Sicherheitshinweise für elektrische Geräte



Achtung! Sämtliche Anweisungen sind zu lesen. Fehler bei der Einhaltung der nachstehend aufgeführten Anweisungen können elektrischen Schlag, Brand- und/oder schwere Verletzungen verursachen. Der nachfolgend verwendete Begriff „Elektrowerkzeug“ bezieht sich auf netzbetriebene Elektrowerkzeuge (mit Netzkabel) und auf akkubetriebene Elektrowerkzeuge (ohne Netzkabel).

BEWAHREN SIE DIESE ANWEISUNGEN GUT AUF.

1) Arbeitsplatz

- a) Halten Sie Ihren Arbeitsbereich sauber und aufgeräumt. Unordnung und unbeleuchtete Arbeitsbereiche können zu Unfällen führen.
- b) Arbeiten Sie mit dem Gerät nicht in explosionsgefährdeter Umgebung, in der sich brennbare Flüssigkeiten, Gase oder Stäube befinden. Elektrowerkzeuge erzeugen Funken, die den Staub oder die Dämpfe entzünden können.
- c) Halten Sie Kinder und andere Personen während der Benutzung des Elektrowerkzeugs fern. Bei Ablenkung können Sie die Kontrolle über das Gerät verlieren.

2) Elektrische Sicherheit

- a) Vermeiden Sie Körperkontakt mit geerdeten

Oberflächen, wie von Rohren, Heizungen, Herden und Kühlschränken. *Es besteht ein erhöhtes Risiko durch elektrischen Schlag, wenn Ihr Körper geerdet ist.*

- b) Halten Sie das Gerät von Regen fern. *Das Eindringen von Wasser in ein Elektrogerät erhöht das Risiko eines elektrischen Schlages.*

3) Sicherheit von Personen

- a) Seien Sie aufmerksam, achten Sie darauf, was Sie tun, und gehen Sie mit Vernunft an die Arbeit mit einem Elektrowerkzeug. Benutzen Sie das Gerät nicht, wenn Sie müde sind oder unter dem Einfluss von Drogen, Alkohol oder Medikamenten stehen. *Ein Moment der Unachtsamkeit beim Gebrauch des Gerätes kann zu ernsthaften Verletzungen führen.*
- b) Tragen Sie persönliche Schutzausrüstung und immer eine Schutzbrille. *Das Tragen persönlicher Schutzausrüstung, wie Staubmaske, rutschfeste Sicherheitsschuhe, Schutzhelm oder Gehörschutz, je nach Art und Einsatz des Elektrowerkzeuges, verringert das Risiko von Verletzungen.*
- c) Entfernen Sie Einstellwerkzeuge oder Schraubenschlüssel, bevor Sie das Gerät einschalten. *Ein Werkzeug oder Schlüssel, der sich in einem drehenden Geräteteil befindet, kann zu Verletzungen führen.*
- d) Überschätzen Sie sich nicht. Sorgen Sie für einen sicheren Stand und halten Sie jederzeit das Gleichgewicht. *Dadurch können Sie das Gerät in unerwarteten Situationen besser kontrollieren.*
- e) Tragen Sie geeignete Kleidung. Tragen Sie keine weite Kleidung oder Schmuck. Halten Sie Haare, Kleidung und Handschuhe fern von sich bewegenden Teilen. *Lockere Kleidung, Schmuck oder lange Haare können von sich bewegenden Teilen erfasst werden.*
- f) Wenn Staubabsaug- und auffangeinrichtungen montiert werden können, vergewissern Sie sich, dass diese angeschlossen sind und richtig verwendet werden. *Das Verwenden dieser Einrichtungen verringert Gefährdungen durch Staub.*

4) Sorgfältiger Umgang und Gebrauch von Elektrowerkzeugen

- a) Überlasten Sie das Gerät nicht. Verwenden Sie für Ihre Arbeit das dafür bestimmte Elektrowerkzeug. *Mit dem passenden Elektrowerkzeug arbeiten Sie besser und sicherer im angegebenen Leistungsbereich.*
- b) Benutzen Sie kein Elektrowerkzeug, dessen Schalter defekt ist. *Ein Elektrowerkzeug, das sich nicht mehr ein- oder ausschalten lässt, ist gefährlich und muss repariert werden.*
- c) Nehmen Sie den Akku aus dem Gerät, bevor Sie Geräteeinstellungen vornehmen, Zubehörteile wechseln oder das Gerät weglegen. *Diese Vorsichtsmaßnahme verhindert den unbeabsichtigten Start des Gerätes.*

- d) **Bewahren Sie unbenutzte Elektrowerkzeuge außerhalb der Reichweite von Kindern auf. Lassen Sie Personen das Gerät nicht benutzen, die mit diesem nicht vertraut sind oder diese Anweisung nicht gelesen haben. Elektrowerkzeuge sind gefährlich, wenn Sie von unerfahrenen Personen benutzt werden.**
- e) **Pflegen Sie das Gerät mit Sorgfalt. Kontrollieren Sie, ob bewegliche Geräteteile einwandfrei funktionieren und nicht klemmen, ob Teile gebrochen oder so beschädigt sind, dass die Funktion des Gerätes beeinträchtigt ist. Lassen Sie beschädigte Teile vor dem Einsatz des Gerätes reparieren. Viele Unfälle haben ihre Ursache in schlecht gewarteten Elektrowerkzeugen.**
- f) **Halten Sie Schneidwerkzeuge scharf und sauber. Sorgfältig gepflegte Schneidwerkzeuge mit scharfen Schneidkanten verkleben sich weniger und sind leichter zu führen.**
- g) **Verwenden Sie Elektrowerkzeuge, Zubehör, Einsatzwerkzeuge usw. entsprechend diesen Anweisungen und so, wie es für diesen speziellen Gerätetyp vorgeschrieben ist. Berücksichtigen Sie dabei die Arbeitsbedingungen und die auszuführende Tätigkeit. Der Gebrauch von Elektrowerkzeugen für andere als die vorgesehenen Anwendungen kann zu gefährlichen Situationen führen.**
- 5) **Service**
- a) **Lassen Sie das Gerät nur von qualifiziertem Fachpersonal und nur mit Original-Ersatzteilen reparieren. Damit wird sichergestellt, dass die Sicherheit des Gerätes erhalten bleibt.**

Sicherheitshinweise für Rasentrimmer

1) Korrekter und sicherer Gebrauch

- tragen Sie einen Augenschutz oder eine Schutzbrille;
- erlauben Sie nie, dass Kinder oder Personen, die mit den genannten Anweisungen nicht vertraut sind, die Maschine zu benutzen;
- unterbrechen Sie den Gebrauch der Maschine, wenn Personen, vor allem Kinder oder Haustiere, in der Nähe sind;
- benutzen Sie die Maschine nur bei Tageslicht oder guter künstlicher Beleuchtung;
- vor Inbetriebnahme der Maschine und nach irgendwelchem Aufprall, prüfen Sie sie auf Anzeichen von Verschleiß oder Beschädigung, und lassen Sie notwendige Reparaturen durchführen;
- benutzen Sie die Maschine nicht mit beschädigten oder fehlenden Schutzeinrichtungen;
- halten Sie immer Hände und Füße von der Schneideinrichtung entfernt vor allem, wenn Sie den Motor einschalten;
- seien Sie vorsichtig gegen Verletzungen an jede Einrichtung, die zum Abschneidender Fadenlänge dient. Nach dem Herausziehen eines neuen Fadens halten Sie die Maschine immer in ihre normale Arbeitsposition, bevor Sie eingeschaltet wird;

- montieren Sie nie metallische Schneidelemente;
- benutzen Sie nie Ersatz- und Zubehörteile, die vom Hersteller nicht vorgesehen oder empfohlen sind;
- ziehen Sie den Netzstecker ab vor Prüfung, Reinigung oder Arbeiten an der Maschine und wenn sie nicht im Gebrauch ist;
- achten Sie darauf, dass Luftöffnungen frei von Verschmutzungen sind;

2) Wartung

- ziehen Sie nach dem Gebrauch den Netzstecker und überprüfen Sie die Maschine auf Beschädigung;
- lagern Sie die Maschine nicht in Reichweite von Kindern;
- elektrisch betriebene Trimmer sollten nur von autorisierten Personen instand gesetzt werden;
- benutzen Sie nur Ersatz- und Zubehörteile, die vom Hersteller empfohlen sind.
- Schneidkopf regelmäßig von Gras reinigen.
- Schneidkopf regelmäßig in kurzen Abständen überprüfen. Bei wahrnehmbaren Veränderungen (Vibration, Geräusche) sofort Trimmer abschalten und sicher festhalten. Trimmer auf den Boden drücken, um Schneidkopf abzubremsen, dann Netzstecker ziehen. Schneidkopf überprüfen - auf Anrisse achten.
- Schadhaften Schneidkopf sofort auswechseln lassen - auch bei scheinbar geringfügigen Haarrissen. Beschädigten Schneidkopf nicht reparieren.
- Reinigen Sie nach jedem Gebrauch Ihren Trimmer sorgfältig. Säubern Sie die Luftöffnungen.
- Kunststoffteile mit feuchtem Tuch reinigen. Scharfe Reinigungsmittel können den Kunststoff beschädigen.
- Lassen Sie kein fließendes Wasser in das Gerät gelangen und spritzen Sie es nicht mit Wasser ab.
- Bewahren Sie den Trimmer trocken und frostsicher auf.

3) Allgemeine Hinweise

- Lesen Sie die Bedienungsanleitung sorgfältig durch.
- Machen Sie sich mit den Steuer- oder Regeleinrichtungen und der ordnungsgemäßen Verwendung des Gerätes vertraut.
- Überprüfen Sie die Netz- und Verlängerungsleitungen vor dem Gebrauch auf Anzeichen von Beschädigungen oder Alterung. Beschädigte Leitungen, Kupplungen, Netzstecker und Schneidköpfe nicht verwenden.
- Wird die Leitung während des Gebrauchs beschädigt, trennen Sie sie sofort vom Netz. DIE LEITUNG NICHT BERÜHREN, BEVOR SIE VOM NETZ GETRENNT IST.
- Nehmen Sie den Rasentrimmer (Rasenkantentrimmer) nicht in Betrieb, wenn die Leitungen beschädigt oder abgenutzt sind.
- Warnung: Die Rotation der Schneidwerkzeuge dauert nach dem Abschalten des Motors noch an.
- Halten Sie die Verlängerungsleitungen von dem Schneidwerkzeug fern.
- Wir empfehlen, die Steckdose durch einen Fehlerstromschutzschalter mit einem Fehlerstrom von nicht mehr als 30 mA abzusichern oder bei Anschluss des

- Trimmers einen solchen zwischenzuschalten. Nähere Auskünfte gibt der Elektroinstallateur.
9. Vor jedem Arbeitsbeginn Trimmer auf einwandfreie Funktion und vorschriftsmäßigen, betriebssicheren Zustand prüfen. Besonders wichtig sind Anschluss- und Verlängerungsleitung, Netzstecker, Schalter und Schneidkopf.
 10. Achtung: Die Netzanschlussleitung dieses Trimmers darf nur durch den Herstellerkundendienst oder eine Elektrofachkraft ausgewechselt werden.
 11. Verwenden Sie nur Verlängerungsleitungen, die für den Außengebrauch zugelassen sind und die nicht leichter sind als Gummischlauchleitungen H07 RN-F nach DIN/VDE 0282 mit mindestens 1,5 mm². Stecker und Kupplungen von Verlängerungsleitungen müssen spritzwassergeschützt sein. Trimmer nur mit einwandfreier Schutzvorrichtung betreiben, auf festen Sitz des Schneidkopfes achten.
 12. Netzstecker nicht durch Ziehen an der Leitung aus der Steckdose ziehen, sondern am Netzstecker anfassen.
 13. Verlängerungsleitung so verlegen, dass sie nicht beschädigt wird und keine Stolperfallen schafft.
 14. Verlängerungsleitung nicht an Kanten, spitzen oder scharfen Gegenständen scheuern lassen und nicht quetschen, z.B. in Türritzen oder Fensterspalten.
 15. Zum kurzzeitigen Transport des Trimmers (z.B. zu einer anderen Arbeitsstelle) Schalter loslassen, Netzstecker ziehen.

4) Anwendungshinweise

1. Die Schutzabdeckung muss beim Einschalten des Trimmers dem Körper zugewandt sein.
2. Schutzbrille oder Augenschutz, geschlossene Schuhe mit griffiger Sohle, eng anliegende Arbeitskleidung, Handschuhe und Gehörschutz tragen.
3. Trimmer immer gut festhalten - immer auf festen und sicheren Stand achten.
4. In unübersichtlichem, dicht bewachsenem Gelände besonders vorsichtig arbeiten!
5. Trimmer nicht bei Regen im Freien stehen lassen.
6. Kein nasses Gras schneiden! Nicht bei Regen benutzen!
7. Vorsicht an Abhängen oder in unebenem Gelände, Rutschgefahr!
8. Auf Abhängen nur quer zur Neigung trimmen - Vorsicht beim Wenden!
9. Auf Baumstümpfe und Wurzeln achten, Stolpergefahr!
10. Vermeiden Sie den Gebrauch des Trimmers bei schlechten Wetterbedingungen, besonders wenn Gefahr eines Gewitters besteht.
11. Die hohe Drehzahl des Schneidwerkzeuges und der Stromanschluss bringen besondere Gefahren mit sich. Deshalb sind beim Arbeiten mit dem Trimmer besondere Sicherheitsmaßnahmen nötig.
12. Sicherer Umgang mit dem Trimmer vom Verkäufer oder einem Fachmann zeigen lassen.
13. Dieser Trimmer ist nicht dafür bestimmt, durch Personen (einschließlich Kinder) mit eingeschränkten physischen, sensorischen oder geistigen Fähigkeiten oder mangels Erfahrung und/oder mangels

- Wissen benutzt zu werden, es sei denn, sie werden durch eine für ihre Sicherheit zuständige Person beaufsichtigt oder erhalten von ihr Anweisungen, wie der Trimmer zu benutzen ist.
14. Trimmer nur an Personen weitergeben (ausleihen), die mit seiner Handhabung grundsätzlich vertraut sind. Auf jeden Fall Gebrauchsanweisung mitgeben! Jugendliche unter 16 Jahren dürfen die Trimmer nicht bedienen.
 15. Der Benutzer ist verantwortlich gegenüber Dritten im Arbeitsbereich des Trimmers.
 16. Wer mit dem Trimmer arbeitet, muss gesund, ausgeruht und in guter Verfassung sein. Rechtzeitig Arbeitspausen einlegen! - Nicht unter Einfluss von Alkohol oder Drogen arbeiten.
 17. Im Umkreis von 15 m dürfen sich weder weitere Personen / Kinder noch Tiere aufhalten, da Steine u.ä. vom rotierenden Schneidkopf weggeschleudert werden können.

Wichtige Hinweise, damit Sie Ihren Garantieanspruch nicht verlieren:

- Halten Sie die Luftfeintrittsschlitze sauber, da sonst der Motor nicht gekühlt wird.
- Arbeiten Sie nicht mit längerem Faden als die durch die Abschneidklinge vorgegebene Länge.
- Verwenden Sie nur Spezialfäden und Originalspulen mit max. 1,4 mm \emptyset (am besten unseren Originalfäden).
- Drücken Sie den Schneidkopf nicht auf die Erde, dadurch bremsen Sie den eingeschalteten Motor.
- Schlagen Sie den Schneidkopf nicht auf harten Untergrund, da sonst die Motorwelle unwichtig wird.

Montage der Schutzabdeckung (Abb. 1)

Legen Sie die Schutzabdeckung auf das Trimmergehäuse auf und befestigen Sie diese mit den 3 mitgelieferten Schrauben.

Montage Schnittkreisanzeiger

Der Schnittkreisanzeiger wird unter Verwendung der beigegepackten 2 Schrauben an die Schutzabdeckung angeschraubt, wie auf der Zeichnung (Abb. 15) ersichtlich.

Anschluss des Gerätes (Abb. 2-3)

Die Maschinen können nur an Einphasen-Wechselstrom betrieben werden. Sie sind schutzisoliert nach Klasse II VDE 0700 und CEE 20 und können deshalb auch an Steckdosen ohne Schutzleiter angeschlossen werden. Achten Sie aber vor Inbetriebnahme darauf, dass die Netzspannung mit der auf dem Leistungsschild angegebenen Betriebsspannung übereinstimmt!

Mindestquerschnitt der Verlängerungsleitung:

1,5 mm²

- Kabelhalter durch Druck auf die Taste (Bild 2) nach aussen schwenken.
- Eine Schlaufe der Verlängerungsleitung zur Zugentlastung

tung durch die Öffnung im Griff stecken. Kabelhalter durch Druck auf die Taste (Bild 3) wieder nach innen schwenken.

- Nach der Arbeit, Kabelhalter durch Druck auf die Taste (Bild 2) nach aussen schwenken und Leitung herausziehen. Kabelhalter wieder in den Griff schwenken

Ein-, Ausschalten (Abb. 4)

Zur Inbetriebnahme Ihres Rasentrimmers:

- Sicheren Stand einnehmen.
- Gerät in beide Hände nehmen.
- Aufrecht stehen, Gerät entspannt halten.
- Schneidkopf nicht auf dem Boden aufsetzen!
- Schalter drücken.
- Zum Ausschalten Schalter wieder loslassen.



Dieses Gerät ist mit einer elektronischen Drehzahlregelung ausgestattet. Diese bewirkt, dass die Motordrehzahl im Leerlauf abgesenkt wird und beim Grasschneiden angehoben wird:

- Motordrehzahl niedrig, wenn der Schneidfaden frei läuft, ohne Kontakt mit dem Rasen.
- Motordrehzahl hoch, wenn der Schneidfaden Gras schneidet.

Die Drehzahlregelung dient zur Absenkung des Lärmpegels und zum Energiesparen.

Zusatzgriff, Neigungswinkel und Rohrlänge einstellen (Abb. 5-8)

- 1. Handgriff einstellen:** Inbusschraube 1 mit dem mitgelieferten Inbusschlüssel lösen (Abb. 5). Handgriff in eine von 3 möglichen Positionen einstellen. Inbusschraube wieder fest ziehen.
- 2. Rohrlänge einstellen (Abb. 6):** Taste 2 nach oben ziehen und Griffteil in eine von 5 möglichen Positionen schieben. Taste 2 zum Einrasten loslassen.
- 3. Neigungswinkel einstellen (Abb. 8):** Taste 3 nach unten drücken. Neigungswinkel des Motorteils in eine von 3 möglichen Positionen einstellen. Zum Einrasten Taste 3 loslassen.

Die mittlere Position ist geeignet, um mit dem Trimmer bequem unter Hindernissen, wie z.B. Büsche oder Sitzmöbel zu gelangen.

Die untere Position wird zum Kantenschneiden benötigt, wie im folgenden Absatz beschrieben.

- 4. Einstellung zum Kanten schneiden (Abb. 7):** Rohrlänge auf kürzeste Position einstellen, wie unter Pkt. 2 beschrieben. In dieser Position kann nun das gesamte obere Griffteil um 180 ° gedreht werden. Auch hierbei kann die Rohrlänge in 5 möglichen Positionen eingestellt werden.

Rasen trimmen (Abb. 9)

- Auf kleinen Rasenflächen Trimmer gleichmäßig hin und her schwingen - zum Mähen großer Flächen ist

der Trimmer nicht geeignet.

- Möglichst mit linker Hälfte schneiden, gemähtes Gras, Staub und aufgewirbelte Steine o.ä. werden dann nach vorne geschleudert, weg vom Bediener.
- Ideale Arbeitsbedingungen erreichen Sie, wenn Sie das Gerät mit einer Schrägneigung von ca. 30 Grad nach links halten.

Schneidfaden verlängern

Kontrollieren Sie die Nylonschnur regelmäßig auf Beschädigung und ob die Schnur noch die durch die Abschneidklinge vorgegebene Länge aufweist.

Bei nachlassender Schnittleistung: Gerät einschalten und über eine Rasenfläche halten. Schneidkopf auf den Boden tippen (Abb. 10). Der Faden wird durch Auftippen nachgestellt, wenn Fadenende(n) mindestens 2,5 cm lang ist. Wenn Fadenende(n) kürzer: Gerät ausschalten, Netzstecker ziehen. Spule bis zum Anschlag drücken und Fadenende(n) kräftig ziehen (Abb.11). Wenn kein(e) Fadenende(n) sichtbar - siehe Fadenspule erneuern.

Sollte die Schnur länger sein als 8,5 cm, wird sie bei Anlauf automatisch auf die richtige Länge abgeschnitten (Abb. 12).

Achtung: Schneidklinge vor Grasresten befreien, damit Schneideffekt nicht beeinträchtigt wird.

Vorsicht: Verletzungsgefahr durch Schneidklinge.

Fadenspule erneuern

Zuerst Gerät ausschalten und Netzstecker ziehen. Warten Sie bis der Nylonfaden zum Stillstand gekommen ist. Dann beide Verriegelungen 1 seitlich am Schneidkopf drücken und Schneidkopfdeckel 2 nach oben abnehmen (Abb.13). Leere Fadenspule entnehmen und die neue Spule 3 so einsetzen, dass je ein Fadenende seitlich am Schneidkopf aus der Auslassöse hervorsteht (Abb.14). Achten Sie darauf, dass die Feder 4 ordnungsgemäß unter der Fadenspule sitzt. Anschließend Deckel wieder aufdrücken. Beide Verriegelungen müssen korrekt einrasten.

Störungen

- **Gerät läuft nicht:** Prüfen, ob Strom vorhanden ist (z.B. durch Versuch an einer anderen Steckdose oder mittels Spannungsprüfer). Falls das Gerät an einer Steckdose mit Strom nicht läuft, es unzerlegt an unseren Zentralservice oder eine autorisierte Fachwerkstatt einschicken.
- **Schneidfaden verschwindet in der Fadenspule:** Fadenspule (siehe Fadenspule erneuern) ausbauen, Fadenende durch Öse führen und Spule wieder einsetzen. Falls der Nylonfaden aufgebraucht ist, bitte neue Spule einsetzen.

Andere Störungen am Gerät nicht selbst beheben, sondern nur vom autorisierten Fachmann reparieren lassen.

Aufbewahrung

- Gerät gründlich säubern, besonders die Kühlluftschlitze.
- Verwenden Sie zum säubern kein Wasser.
- Gerät an einem trockenen und sicheren Ort aufbewahren. Vor unbefugter Benutzung (z.B. durch Kinder) schützen.

Reparaturdienst

Reparaturen an Elektrowerkzeugen dürfen nur durch eine Elektro-Fachkraft ausgeführt werden. Bitte beschreiben Sie bei der Einsendung zur Reparatur den von Ihnen festgestellten Fehler.

Wenn Sicherheitseinrichtungen ausfallen, ist das Gerät unverzüglich an eine autorisierte Kundendienststelle einzusenden.

Entsorgung und Umweltschutz

Wenn Ihr Gerät eines Tages unbrauchbar wird oder Sie es nicht mehr benötigen, geben Sie das Gerät bitte auf keinen Fall in den Hausmüll, sondern entsorgen Sie es umweltgerecht. Geben Sie das Gerät bitte in einer Verwertungsstelle ab. Kunststoff- und Metallteile können hier getrennt und der Wiederverwertung zugeführt werden. Auskunft hierzu erhalten Sie auch in Ihrer Gemeinde- oder Stadtverwaltung.

Garantiebedingungen

Für dieses Werkzeug leisten wir unabhängig von den Verpflichtungen des Händlers aus dem Kaufvertrag gegenüber dem Endabnehmer wie folgt Garantie:

Die Garantiezeit beträgt 36 Monate (bei Registrierung 60 Monate) und beginnt mit der Übergabe die durch Originalkaufbeleg nachzuweisen ist. Bei kommerziellem Einsatz sowie Verleih reduziert sich die Garantiezeit auf 12 Monate. Ausgenommen von der Garantie sind Verschleißteile und Schäden die durch Verwendung falscher Zubehörteile, Reparaturen mit Nichtoriginalteilen, Gewaltanwendungen, Schlag und Bruch sowie mutwillige Motorüberlastung entstanden sind. Garantietausch erstreckt sich nur auf defekte Teile, nicht auf komplette Geräte. Garantiereparaturen dürfen nur von autorisierten Werkstätten oder vom Werkskundendienst durchgeführt werden. Bei Fremdeingriff erlischt die Garantie.

Bei Garantiefall kostenloser Geräteversand

Produkt-Registrierung zur Garantieverlängerung auf 5 Jahre unter: www.tonino-lamborghini-garden.com

Hotline

- Kompetente Unterstützung bei Fragen zur Inbetriebnahme
- Beantwortung technischer Fragen
- Bestellung und Lieferung von Ersatzteilen
- Produkt-Registrierung zur Garantieverlängerung auf 5 Jahre

Service

- Bei Garantiefall kostenloser Geräteversand
- Schnelle Reparatur in max. 3 Tagen nach Eingang im Service

EG-Konformitätserklärung



Wir, **MOGATEC GmbH, Im Grund 14, D-09430 Drebach**, erklären in alleiniger Verantwortung, dass der **Rasentrimmer RT 6070**, auf den sich diese Erklärung bezieht, den einschlägigen Sicherheits- und Gesundheitsanforderungen der EG-Richtlinien **2006/42/EG** (Maschinenrichtlinie), **2004/108/EG** (EMV-Richtlinie), **2011/65/EG** (RoHS-Richtlinie) und **2000/14/EG** (Geräuschrichtlinie) einschließlich Änderungen entspricht. Zur sachgerechten Umsetzung der in den EG-Richtlinien genannten Sicherheits- und Gesundheitsanforderungen wurden folgende Normen und/oder technische Spezifikation(en) herangezogen:

DIN EN 60335-1 (VDE 0700 Teil 1):2007-02; EN 60335-1:2002

DIN EN 60335-2-91 (VDE 0700 Teil 91):2004-01; EN 60335-2-91:2003

DIN EN 786:2001-12; DIN EN 50336 (VDE 0700-336):2006-11; EN 50336:2003

EN 55014-1/A1:2009; EN 55014-2/A2:2008; EN 61000-3-2/A2:2009; EN 61000-3-3:2008; EN 50366

gemessener Schallleistungspegel * 87,5 dB (A)

garantierter Schallleistungspegel * 96,0 dB (A)

* Benannte Stelle: DPLF, D-64823 Groß-Umstadt

Konformitätsbewertungsverfahren nach Anhang VI / Richtlinie 2000/14/EG

Das Baujahr ist auf dem Typschild aufgedruckt und zusätzlich anhand der fortlaufenden Seriennummer feststellbar.

Münster, 05.04.2013

Gerhard Knorr, Technische Leitung Ikra GmbH
CE-Konformitätsbevollmächtigter Mogatec GmbH

Aufbewahrung der technischen Unterlagen: Gerhard Knorr, Kärcherstraße 57, DE-64839 Münster

SOMMAIRE	Page
Avant-propos aux instructions de service	2 - 4
Représentation et explication des pictogrammes	5
Caractéristiques Techniques	FR - 2
Conseil général de sécurité	FR - 3
Objet d'emploi	FR - 3
Avis de sécurité	FR - 3
Montage de la protection	FR - 5
Montage l'indicateur de cercle de coupe	FR - 5
Branchement	FR - 5
Mise en circuit/hors circuit	FR - 5
Réglage de la poignée supplémentaire, de l'angle d'inclinaison et de la longueur du manche	FR - 5
Coupe de gazon	FR - 6
Rallonger le fil de coupe	FR - 6
Remplacement de la bobine	FR - 6
Incidents	FR - 6
Stockage	FR - 6
Service de réparation	FR - 6
Recyclage et protection de l'environnement	FR - 6
Conditions de garantie	FR - 6
Service en ligne	FR - 7
S.A.V	FR - 7
Déclaration de Conformité pour la CE	FR - 7

Coupe-bordures électrique

Cher client,

Le présent mode d'emploi a été préparé afin d'assurer le fonctionnement optimal de votre appareil. Si vous observez scrupuleusement les instructions cidessous, votre appareil vous donnera entière satisfaction pendant longtemps.

Nos appareils doivent répondre aux plus hautes exigences vont leur production en série et sont soumis aux contrôles de qualités très sévères, même pendant la fabrication. Ceci nous donne la sécurité et vous offre la garantie de disposer toujours d'un produit de haute fiabilité.

En vue de l'amélioration du produit nous réservons le droit d'apporter des modifications de conception et d'exécution.

Caractéristiques Techniques

Modèle	RT 6070	
Tension nominale	V~	230
Fréquence nominale	Hz	50
Consommation nominale	W	700
Vitesse à vide	min ⁻¹	>8.000
Largeur de coupe	cm	30
Epaisseur de fil	mm	1,4-1,6
Réserve de fil	m	2 x 4
Système avance fil	semi-automatique	
Poids	kg	2,9
Niveau de puissance acoustique	dB (A)	78 (selon EN 60335-2-91) K = 3,0 dB(A)
Vibration	m/s ²	2,9 (selon EN 60335-2-91) K = 1,5 m/s ²

Déparasité selon EN 55014 et EN 61000


Catégorie de protection: II/ VDE 0700

Nous nous réservons le droit de procéder à des modifications techniques dans le cadre du perfectionnement permanent de nos produits.

Les appareils sont construits selon les prescriptions conformément à VDE 0700-91 (EN 60335-2-91) et sont entièrement conformes aux prescriptions de la loi sur la sécurité de la production.

Conseil général de sécurité

Les indications relatives aux émissions sonores de bruit sont conformes à la loi sur la sécurité des produits (ProdSG), voire à la Directive Machines de l'Union Européenne: le niveau de pression acoustique au lieu de travail peut dépasser 80 dB (A). Dans ce cas il convient de prévoir des mesures de protection acoustique pour l'opérateur (par ex. port de protège-oreilles).

 **Attention:** protection contre le bruit! Avant la mise en marche, informez-vous des prescriptions locales.

Attention: En utilisant des outils électriques il faut observer les règles fondamentales de sécurité suivants pour vous protéger contre l'électrocution, d'éventuelles blessures et tous risques d'incendie. Veuillez lire et observer tous ces instructions avant d'utiliser cet outil électrique. Conservez les règles de sécurité à une place sûre.

Les machines sont construites suivant de technique et selon les règles de sécurité en vigueur. Cependant, leur emploi peut représenter un danger pour l'utilisateur ou des tiers et entraîner un préjudice pour la machine ou d'autres valeurs matérielles.

Employer uniquement la machine en état technique impeccable, conformément à son objet en ayant conscience de la sécurité et des dangers et en respectant l'instruction d'emploi! Éliminer (ou faire éliminer) notamment toute panne pouvant nuire à la sécurité.


Il est indispensable de lire et d'étudier la notice d'emploi avant la première mise en service. Respecter impérativement les prescriptions et les avertissements de sécurité. La non-observation des règles de sécurité énumérées ci-après peut entraîner des conséquences graves, voire même fatales. Respecter impérativement les directives de sécurité établies pour prévenir les accidents. Avant la première utilisation familiarisez-vous avec la machine.

Objet d'emploi

Les machines sont exclusivement prévues pour couper les bordures de pelouses. Un autre emploi ou un dérogatif, comme par ex. la coupe de buissons ou haies ou la tonte de pelouses en surface importante n'est pas considéré comme conforme. Le fabricant/fournisseur décline toute responsabilité pour les dommages qui en résultent. L'utilisateur en portera tous les risques et périls. Font également partie d'un emploi conforme le respect des instructions d'utilisation et le respect des conditions d'inspection, de maintenance et de sécurité.

Conserver en permanence les instructions d'utilisation sur le lieu d'emploi de la machine.

Avis de sécurité

 **Attention!** Respecter impérativement les prescriptions et les avertissements de sécurité.

Avant la première utilisation familiarisez-vous avec la machine. Conserver en permanence les instructions d'utilisation sur le lieu d'emploi de la machine.

1) Conseils pour le maniement sûr

- a) Porter des lunettes de protection ou une autre protection pour les yeux, des chaussures compactes avec semelle antidérapante, des vêtements près du corps et des protège-oreilles insonorisants.
- b) Les mineurs ne sont pas autorisés à manier le coupe-bordures. Ne confier (prêter) le coupe-bordures qu'à des personnes qui se sont déjà familiarisées avec son utilisation.
- c) Ne pas utiliser le coupe-bordures si des personnes, notamment des enfants ou des animaux domestiques se trouvent à proximité.
- d) Travailler calmement, de manière bien réfléchie et seulement dans de bonnes conditions de visibilité et d'éclairage; veiller à ne mettre personne en danger! Travailler avec prudence!
- e) Avant l'emploi, vérifiez si le câble de branchement et la rallonge présentent des dommages ou des signes de vieillissement. Ne pas employer le coupe-bordures si les câbles sont endommagés ou usés.
- f) Ne pas utiliser des cordons d'alimentation, des rallonges électriques, des prises, des fiches électriques et des têtes de coupe endommagés.
- g) Toute négligence d'emploi peut provoquer des blessures aux pieds et aux mains en raison des éléments rotatifs de coupe. Mettez uniquement le moteur en marche lorsque les mains et les pieds sont éloignés de l'outil de coupe.
- h) Attention! La lame destinée à couper le fil provoque une risque de blessures! Après échange de la bobine, mettez l'appareil à la position normale de travail avant de la mise in marche.
- i) Jamais utiliser des dispositifs de coupe métalliques où adaptables.
- j) Employer exclusivement les pièces détachées d'origine.
- k) Retirez le connecteur de la prise avant d'effectuer tous travaux sur la machine (nettoyage, transport ..). Toujours éteindre l'appareil et retirer la fiche avant le réglage ou le nettoyage ou avant de contrôler si le câble est noué ou endommagé.
- l) Nettoyer les orifices de refroidissement du carter moteur, si nécessaire.

2) Maintenance

- a) Avant l'interruption ou la fin du travail: Déconnecter la fiche électrique! Maintenance du coupe-bordures (la fiche électrique étant déconnectée!): N'effectuer que les interventions de maintenance décrites dans la notice d'emploi.
- b) Les enfants doivent être surveillés, afin de s'assurer qu'ils ne jouent pas avec l'appareil.
- c) Pour toute intervention sortant de ce cadre, s'adresser à un service après-vente.
- d) Employer exclusivement les pièces détachées d'origine.
- e) Dégager l'herbe de la tête de coupe à des intervalles réguliers.

- f) Vérifier l'état de la tête de coupe à intervalles réguliers et immédiatement si son comportement change (vibrations, bruits): Couper le moteur, maintenir très fermement le coupe-bordures, maintenir la tête de coupe jusqu'à ce qu'elle soit à l'arrêt en appuyant le coupe-bordures contre le sol, puis débrancher la fiche électrique. Vérifier la tête de coupe, faire attention aux fissures superficielles.
- g) Remplacer immédiatement la tête de coupe endommagée, même en cas de fissures superficielles minimales. Ne pas réparer une tête de coupe endommagée.
- h) Nettoyer les orifices de refroidissement du carter moteur, si nécessaire.
- i) Nettoyer les pièces en matière plastique au moyen d'un torchon humide. Les détergents puissants peuvent attaquer la matière plastique.
- j) Ne pas pulvériser d'eau sur le coupe-bordures!
- k) Ranger le coupe-bordures en toute sécurité dans un emplacement sec.

3) Conseils généraux de sécurité

1. Lire le manuel d'utilisation avant de se servir de la machine
2. Se faire montrer le maniement sûr du coupe-bordures par le vendeur ou par une personne compétente.
3. Avant l'emploi, vérifiez si le câble de branchement et la rallonge présentent des dommages ou des signes de vieillissement. Ne pas employer le coupe-bordures si les câbles sont endommagés ou usés.
4. Si le câble d'alimentation est endommagé, il doit être remplacé par le fabricant, son service après-vente ou des personnes de qualification similaire afin d'éviter un danger. **NE PAS TOUCHER AU CÂBLE AVANT DE L'AVOIR RETIRÉ** de la prise.
5. Ne pas utiliser des cordons d'alimentation, des rallonges électriques, des prises, des fiches électriques et des têtes de coupe endommagées.
6. Attention! Danger! L'outil de coupe continue à tourner pendant un certain temps, après l'arrêt du moteur. Risque de blessures aux doigts et aux pieds!
7. Tenir la rallonge électrique de telle sorte que le cordon de coupe rotatif ne puisse pas la toucher.
8. La prise électrique doit être pourvue d'un disjoncteur à courant de défaut ou il faut intercaler un tel disjoncteur lors du branchement électrique. Pour tous renseignements complémentaires, contacter un électricien. Pour un emploi sûr il est conseillé d'alimenter la machine par l'intermédiaire d'un dispositif protecteur à courant de défaut (RCD) de moins de 30 mA.
9. Avant chaque utilisation, vérifier que le coupe-bordures soit en parfait état de fonctionnement et conforme aux prescriptions et aux règles de sécurité. Le cordon d'alimentation, la rallonge électrique, la fiche électrique, le commutateur et la tête de coupe doivent notamment faire l'objet d'un contrôle
10. Attention: la ligne de branchement sur secteur du présent appareil ne peut être remplacée que par le

service après-vente du fabricant ou par un électricien professionnel.

11. N'utilisez que des câbles de rallonge autorisés pour l'emploi à l'extérieur; ils ne doivent en aucun cas être plus légers que les câbles en caoutchouc H07 RN-F conformes à la norme DIN/VDE 0282 de 1,5 mm² minimum. Les fiches électriques et les prises des rallonges électriques doivent être étanches aux projections d'eau. N'utiliser le coupe-bordures qu'avec un capot protecteur en parfait état et veiller à ce que la tête de coupe soit bien fixée et serrée.
12. Ne pas tirer sur le cordon pour déconnecter la fiche de la prise électrique, mais saisir la fiche électrique.
13. Poser la rallonge électrique de telle sorte qu'elle ne soit pas endommagée et ne présente pas de risque de débâchage.
14. Laisser la rallonge électrique à l'écart des bords coupants, des objets pointus ou effilés et veiller à ne pas l'écraser, par exemple, dans des fentes de portes ou des ouvertures de fenêtres.
15. Pour un transport du coupe-bordures de courte durée, par exemple à un autre emplacement de travail: Relâcher le commutateur, tirer la prise!

4) Conseils pour l'utilisation

1. Lors de la mise en marche du coupeherbe, le capot protecteur doit être orienté en direction du corps de l'opérateur.
2. Porter des lunettes de protection ou une autre protection pour les yeux, des chaussures compactes avec semelle antidérapante, des vêtements près du corps et des protège-oreilles insonorisants.
3. Toujours maintenir fermement le coupe-bordures, toujours veiller à avoir une position confortable et stable.
4. Prendre des précautions particulières dans des terrains difficiles, à végétation dense!
5. Ne pas laisser le coupe-bordures en plein air sous la pluie.
6. Ne pas couper de l'herbe mouillée! Ne pas utiliser le coupe-bordures sous la pluie.
7. Attention, on risque de glisser sur terrains en pente ou irréguliers!
8. Sur terrains en pente, ne faucher qu'en direction oblique par rapport à la pente, attention en tournant!
9. Se méfier des souches d'arbres et des racines, ils risquent de vous faire débâcher!
10. Ne pas utiliser de coupe-bordures lorsque les conditions météorologiques sont défavorables, principalement en cas de risque d'orage.
11. La grande vitesse de l'outil de coupe et l'alimentation électrique comportent des risques particuliers. Le travail avec le coupe-bordures nécessite donc des précautions de sécurité particulières.
12. Se faire montrer le maniement sûr du coupe-bordures par le vendeur ou par une personne compétente.
13. Cet appareil n'est pas sensé être utilisé par des personnes (y compris des enfants) aux capacités physiques, sensorielles ou mentales limitées ou manquant d'expérience et/ou de connaissances,

sauf si, pour leur sécurité, elles sont sous la surveillance d'une personne responsable ou encore si cette dernière leur a exactement indiqué comment utiliser l'appareil.

14. Les mineurs ne sont pas autorisés à manier le coupe-bordures. Ne confier (prêter) le coupe-bordures qu'à des personnes qui se sont déjà familiarisées avec son utilisation. Dans tous les cas, toujours y joindre la notice d'emploi! Les adolescents de moins de 16 ans ne sont pas autorisés à utiliser l'appareil.
15. L'utilisateur est responsable vis-à-vis de tiers dans le rayon d'utilisation de l'appareil.
16. Pour travailler avec un coupe-bordures, il est indispensable d'être bien reposé et en bonne santé, c'est-à-dire en bonne condition physique et mentale. Faire des pauses à temps! Ne pas travailler sous l'influence de l'alcool ou des drogues.
17. A part l'utilisateur, ni les personnes (enfants!) ni les animaux ne doivent se trouver dans un rayon de 15 m autour de l'appareil étant donné que la tête de coupe rotative peut projeter des pierres, objets, ... etc.

Instructions importantes pour ne pas perdre le droit à la garantie:

- Gardez les orifices de refroidissement moteur toujours propre.
- Ne travaillez pas avec un fil de coupe d'une longueur supérieure.
- N'utilisez que les bobines et les fils de rechange d'origine de 1,4 - 1,6 mm \varnothing .
- N'appuyez pas la tête de coupe tournante sur le sol afin d'éviter la surchauffe du moteur.
- Ne frappez pas la tête tournante par terre pour ne pas courir le risque de déséquilibrer l'axe du moteur.

Montage de la protection (ill. 1)

Placez le revêtement de protection sur le boîtier de l'appareil et fixez-le à l'aide des 3 vis fournies.

Montage l'indicateur de cercle de coupe

L'indicateur de cercle de coupe est à visser sur le couvercle de protection à l'aide des 2 vis jointes à l'emballage, ainsi que le montre l'illustration (ill. 15).

Branchement (ill. 2-3)

Ces machines ne peuvent fonctionner que sur courant alternatif monophasé. Elles sont protégées par une double isolation conforme à la classe II des normes VDE 0700 et CEE 20. Veiller toutefois avant la mise en service à ce que la tension du réseau correspond bien à la tension indiquée sur la plaque signalétique de la machine!

Sections minimales requises pour la rallonge électrique:

1,5 mm²

- Pivotez le porte-câble vers l'extérieur en pressant le bouton (ill. 2).
- Introduisez un passant de la rallonge à travers l'ouverture de la poignée pour une décharge de traction. Repivotez le porte-câble vers l'intérieur en pressant sur le bouton (ill. 3).
- Une fois le travail terminé, pressez le bouton (ill. 2) pour positionner le porte-câble vers l'extérieur et retirer l'alimentation. Remplacez le porte-câble dans la poignée.

Mise en circuit/hors circuit (ill. 4)

Pour mettre en circuit votre coupe-bordures:

- Veiller à avoir une position confortable et stable.
- Saisir l'appareil à deux mains.
- Se tenir droit. Tenir l'appareil en restant décontracté.
- Ne pas poser la tête de coupe sur le sol.
- Enfoncer le commutateur.
- Pour arrêter l'appareil, relâcher le commutateur.



Le présent appareil est équipé d'un réglage de vitesse électronique. Celui-ci réduit la vitesse du moteur en marche à vide et l'augmente en coupe:

- vitesse du moteur réduite lorsque le fil de coupe tourne à vide sans toucher l'herbe.
- haute vitesse du moteur lorsque le fil taille l'herbe.

Le réglage de la vitesse sert à réduire le niveau de bruit et à économiser l'énergie.

Réglage de la poignée supplémentaire, de l'angle d'inclinaison et de la longueur du manche (ill. 5-8)

1. **Réglage de la poignée:** desserrez la vis à six pans creux 1 avec la clé six pans fournie (illustration 5). Réglez la poignée dans l'une des 3 positions possibles. Revissez la vis à six pans creux.
2. **Réglage de la longueur du manche** (ill. 6): Tirez la touche 2 vers le haut et poussez cette partie de la poignée dans l'une des 5 positions possibles. Relâchez la touche 2 jusqu'à enclenchement.
3. **Réglage de l'angle d'inclinaison** (ill. 8): Poussez la pièce 3 vers le bas. Réglez l'angle d'inclinaison dans l'une des 3 positions possibles. Relâchez la pièce 3 jusqu'à enclenchement.

La position moyenne est conseillée pour passer le coupe-bordures sous des obstacles, comme des buissons ou des sièges, par exemple.

La position inférieure est utilisée pour couper les bordures comme décrit ci-dessous.

4. **Réglage pour la coupe des bordures** (illustration 7): Réglez la longueur du manche sur la position la plus courte, tel que décrit au point 2. Dans cette position, toute la partie supérieure de la poignée peut être tournée à 180°. La longueur du manche peut ainsi être réglée dans 5 positions différentes.

Coupe de gazon (ill. 9)

- Sur les petites surfaces de gazon, faire basculer le coupe-bordures de façon régulière dans les deux sens - le coupe-bordures ne convient pas pour faucher des surfaces importantes.
- Couper, dans la mesure du possible, avec le côté gauche; l'herbe coupée la poussière et les pierres soulevées du sol ou autres sont alors projetées vers l'avant, en direction opposée à l'opérateur.
- Vous obtiendrez des condition idéales de travail en maintenant l'appareil avec une inclinaison d'environ 30 degrés vers la gauche.

Rallonger le fil de coupe

Vérifiez régulièrement que le fil de nylon ne comporte pas de dégradations et que le fil présente toujours la longueur prescrite.

Si le rendement de coupe baisse: Mettre l'appareil en marche et le tenir au-dessus d'une surface de gazon. Appuyer légèrement la tête de coupe sur le sol (ill. 10). La sortie du fil, en appuyant sur le sol, est assurée si l'extrémité (les extrémités) du fil a (ont) une longueur d'au moins de 2,5 cm. Si l'extrémité (les extrémités) du fil est (sont) plus courte(s): Arrêter l'appareil. Retirer la fiche électrique. Pousser la bobine jusqu'en butée et tirer vigoureusement sur l'extrémité (les extrémités) du fil (ill. 11). Si l'extrémité (les extrémités) du fil n'est (ne sont) pas visible(s) - voir Remplacement de la bobine.

Votre coupe-bordure dispose d'une lame pour la coupe du fil, qui réajuste à chaque fois le fil à la longueur correcte (ill. 12).

Attention: Ne pas laisser de restes d'herbe sur la lame, afin que sa qualité de coupe n'en soit pas entravée.

Attention: Il est conseillé de manier les lames avec prudence en raison du risque de blessure.

Remplacement de la bobine

Tout d'abord arrêter l'appareil et débrancher la prise. Patienter jusqu'à ce que le fil de nylon soit également à l'arrêt. Presser ensuite les deux dispositifs de verrouillage latéraux 1 sur la tête de coupe et ôter par le haut le couvercle 2 de la tête de coupe (ill. 13). Retirer la bobine de fil vide et placer la nouvelle bobine 3 de manière à ce qu'une fin de fil sorte sur le côté de la tête de coupe par l'ouverture réservée à cet effet (ill. 14). Veiller à ce que le ressort 4 soit bien placé comme il faut sous la bobine de fil. Refermer ensuite le couvercle en exerçant une pression, afin que les dispositifs de verrouillage s'enclenchent correctement.

Incidents

- **L'appareil ne fonctionne pas:** Vérifiez s'il y a du courant (par ex: en branchant un autre appareil électroportatif). Si l'appareil ne fonctionne pas, donnez le coupe-bordures à l'atelier spécialisé ou au service après-vente de l'usine.

• Le fil nylon disparaît dans la bobine ou la cassette:

Démontez la bobine ou la cassette comme indiqué plus haut (Remplacement de la bobine), mettre une nouvelle bobine - si nécessaire -, faire passer le fil par les ouvertures latérales et remontez l'ensemble de la tête.

Ne réparez pas en cas d'autres incidents, adressez vous à un spécialiste. En cas de panne ou si vous avez besoin de pièces de rechange, veuillez vous adresser à votre fournisseur habituel.

Stockage

- Nettoyer l'appareil à fond, tout particulièrement les orifice de refroidissement moteur.
- Ne jamais utiliser d'eau pour le nettoyage.
- Conserver l'appareil à un endroit sec et sûr. Le mettre à l'abri de toute utilisation non autorisée (par exemple hors de portée des enfants).

Service de réparation

Les réparations des outils électriques devront être uniquement effectuées par un électricien spécialisé. Veuillez décrire l'erreur constatée lorsque vous envoyez l'appareil en réparation.

Recyclage et protection de l'environnement

Au cas où votre appareil devenait un jour inutilisable ou si vous n'en aviez plus l'usage, ne jetez en aucun cas l'appareil avec les déchets ménagers, mais veillez à un recyclage conforme aux principes écologiques.

Allez déposer l'appareil dans un centre de recyclage. Les éléments en matière synthétique et en métal seront séparés et réutilisés. Votre commune ou l'administration urbaine vous fourniront tous les renseignements à ce sujet.

Conditions de garantie

Indépendamment des obligations ressortant du contrat de vente conclu par le fournisseur avec le consommateur final, nous accordons pour cet appareil la garantie suivante: La période de garantie est de 36 mois (avec Enregistrement 60 mois) et entre en vigueur à la remise de l'outil qui sera justifiée par présentation du bon d'achat original. En cas d'utilisation commerciale ou de location, la période de garantie se limite à 12 mois. Les pièces d'usure et les dommages dus à l'utilisation de pièces non conformes, à des réparations effectuées avec des pièces non originales, à l'exercice de la force, à des coups, une destruction ou une surcharge intentionnelle du moteur sont exclus de la garantie. Les échanges sous garantie ne concernent que les pièces défectueuses et non les appareils complets. Les réparations sous garantie ne peuvent être effectuées que par des ateliers autorisés ou par le service après-vente de l'usine. La garantie s'éteint en cas d'intervention

étrangère au fournisseur agréé. Expédition gratuite d'appareils en cas d'intervention

Enregistrement pour la prolongation de garantie sur 5 ans sous: www.tonino-lamborghini-garden.com

Service en ligne

- Soutien compétent à vos questions pour la mise en service
- Réponse aux questions techniques
- Prise de commande et livraison des pièces de rechange
- Enregistrement pour la prolongation de garantie sur 5 ans

S.A.V

- Expédition gratuite d'appareils en cas d'intervention
- Réparation rapide, maximum sous 3 jours à réception de l'appareil défectueux.

Déclaration de Conformité pour la CE



Nous, **MOGATEC GmbH, Im Grund 14, D-09430 Drebach**, déclarons sous notre seule responsabilité que le produit coupe-bordures **RT 6070**, faisant l'objet de la déclaration sont conformes aux prescriptions fondamentales en matière de sécurité et de santé stipulées dans les Directives de la **2006/42/CE** (directive relative aux machines), **2004/108/CE** (directive EMV), **2011/65/EG** (directive RoHS) et **2000/14/CE** (directives en matière de bruit) modifications incluses. Pour mettre en pratique dans les règles de l'art les prescriptions en matière de sécurité et de santé stipulées dans les Directives de la CEE, il a été tenu compte des normes et/ou des spécifications techniques suivantes:

DIN EN 60335-1 (VDE 0700 Teil 1):2007-02; EN 60335-1:2002

DIN EN 60335-2-91 (VDE 0700 Teil 91):2004-01; EN 60335-2-91:2003

DIN EN 786:2001-12; DIN EN 50336 (VDE 0700-336):2006-11; EN 50336:2003

EN 55014-1/A1:2009; EN 55014-2/A2:2008; EN 61000-3-2/A2:2009; EN 61000-3-3:2008; EN 50366

Niveau sonore mesuré * 87,5 dB (A)

Niveau sonore garanti * 96,0 dB (A)

* Service compétent: DPLF, D-64823 Groß-Umstadt

Procédure d'évaluation de conformité voir annexe VI / directive 2000/14/CE

L'année de fabrication est indiquée sur la plaque de l'appareil et est également repérable sur le numéro de série consécutif.

Münster, 05.04.2013

Gerhard Knorr, Direction technique Ikra GmbH
Représentant pour la conformité CE, Mogatec GmbH

La documentation technique est conservée par : Gerhard Knorr, Kärcherstraße 57, DE-64839 Münster

INHOUD

Zijkant

Voorwoord bij de gebruiksaanwijzing	2 - 4
Afbeelding en toelichting van de pictogrammen	5
Technische gegevens	NL - 2
Algemene Veiligheidsvoorschriften	NL - 3
Toepassingsdoel	NL - 3
Veiligheidsvoorschriften	NL - 3
Montage van de beschermkap	NL - 5
Montage snijcirkelwijzer	NL - 5
Aansluiting	NL - 5
In-, uitschakelen	NL - 5
Extra greep, hoek en buislengte instellen	NL - 5
Gazon strimmen	NL - 5
Het verlengen van de snijdraad	NL - 5
Vernieuwen van de draadspoel	NL - 6
Storingen	NL - 6
Opslag	NL - 6
Reparatiedienst	NL - 6
Afvalverwerking en milieubeheer	NL - 6
Garantievoorwaarden	NL - 6
Hotline	NL - 6
Service	NL - 6
EG-Conformiteitsverklaring	NL - 7

Elektrische trimmer

Geachte klant,

Om veilige in gebruik nemen te garanderen hebben we voor U deze gebruiksaanwijzing samengesteld. Als U zich aan volgende aanwijzingen houdt zal het apparaat altijd tot volledige tevredenheid werken en garanderen wij een lange levensduur.


Onze apparaten zijn voor serieuze productie getest onder zwaarste omstandigheden en tijdens de productie constant gecontroleerd. Dat geeft ons de zekerheid en aan U de garantie, dat U een betrouwbaar product heeft aangeschaft.

In belang van technische ontwikkeling zijn veranderingen in constructie voorbehouden.

Technische gegevens

Model	RT 6070		
Nominale spanning	V~	230	
Nominale frequentie	Hz	50	
Nominale opname	W	700	
Vrijlooptoerental	min-1	>8.000	
Snedebreedte	cm	30	
Draadsterkte	mm	1,4-1,6	
Draadvoorraad	m	2 x 4	
Draadverlenging		'Tip'automat	
Gewicht	kg	2,9	
Geluidsdrukniveau	dB (A)	78 (volgens EN 60335-2-91)	K = 3,0 dB(A)
Vibratie	m/s ²	2,9 (volgens EN 60335-2-91)	K = 1,5 m/s ²

Ontstoort naar EN 55014 en EN 61000.


Beveiligingsklasse: II/VDE 0700 

Technische veranderingen behouden wij ons met het oog op de steeds verdere ontwikkeling van deze producten voor.

De apparaten zijn volgens de voorschriften overeenkomstig VDE 0700-91 (EN 60335-2-91) gefabriceerd en voldoen aan alle voorschriften die de Duitse wet op de productveiligheid stelt.

Algemene Veiligheidsvoorschriften

Geluid emissiewaarden volgens product veiligheids wetgeving (ProdSG) en de EG Machinerichtlijnen: Het geluidsdrukkniveau aan de arbeidsplaats kan 80 dB (A) overschrijden. In dit geval zijn geluidsisolatie-maatregelen voor de bediener noodzakelijk (bijv. dragen van een gehoorbescherming).

 **Opgelet:** Geluidsreductie! Zorg ervoor dat u bij in-gebruikneming de regionaal geldende voorschriften in acht neemt.

Attentie: bij gebruik van elektrische toestellen, gelieve volgende richtlijnen aandachtig te lezen om u te beschermen voor elektrocutatie, gevaar en gevaar voor brand. Lees alle instructies aandachtig voor het in-gebruikname van uw toestel.

De machines zijn naar die nieuwste stand van de techniek en de erkende veiligheidstechnische regelen gebouwd. Nochtans kunnen gedurende hun gebruik gevaren voor lichaam en leven van de gebruiker of derde resp. schade aan de machine en andere voorwerpen ontstaan.

De machines alleen in een technische onberispelijke toestand evenals reglementair, veiligheids- en gevarenbewust onder inachtneming van de gebruiksaanwijzing gebruiken! In 't bijzonder storingen, die van invloed op de veiligheid kunnen zijn, onmiddellijk (laten) verwijderen!

Lees beslist de handleiding door, alvorens de trimmer voor het eerst in gebruik te nemen. Neem de veiligheidsvoorschriften beslist in acht. Veronachtzaming van deze voorschriften kan levensgevaarlijk zijn. Neem de ongevalspreventievoorschriften beslist in acht. Gelieve uw machine te leren gebruiken voor u ermee werkt.

Toepassingsdoel

De machines zijn uitsluitend voor het snijden van siergazons, d.w.z. van gazonkanten bestemd. Een ander en verdergaand gebruik zoals bijv. het snijden van struikgewas en heggen of uitgestrekte gazons geldt als niet reglementair. Voor daaruit resulterende schaden is de fabrikant/leverancier niet aansprakelijk. Het risico draagt alleen de gebruiker. Tot en reglementaire toepassing behoort ook het in acht nemen van de gebruiksaanwijzing en de nakoming van de inspectie- en onderhoudvoorwaarden.

De gebruiksaanwijzing voortdurend bij de hand aan de inzetplaats van de machines bewaren!

Veiligheidsvoorschriften

 **Opgelet!** Neem de veiligheidsvoorschriften beslist in acht.

Lees alle instructies aandachtig voor het in gebruikname van uw toestel. De gebruiksaanwijzing voortdurend bij de hand aan de inzetplaats van de machines bewaren!

1) Instructies voor en veilig hanteren

- Draag een vizier of een veiligheidsbril, gesloten schonen met stroeve zool, nauwsluitende werkkleding en gehoorbescherming.
- Minderjarigen mogen niet met de trimmer werken. Geef of leen de trimmer alleen aan personen die met dit type en het gebruik ervan vertrouwd zijn.
- De trimmer niet gebruiken wanneer personen, in 't bijzonder kinderen of huisdieren, in de buurt zijn.
- Werk rustig, met overleg en alleen bij goed licht en goed zicht, breng anderen niet in gevaar!
- Voor gebruik moet de aansluit- en verlengingsleiding op sporen van een beschadiging of veroudering worden gecontroleerd. De trimmer niet gebruiken, wanneer de leidingen beschadigt of versleten zijn.
- Gebruik geen beschadigde kabels, koppelingen, netstekers en sijkoppen.
- Een onachtzaam gebruik kan door de roterende snijelementen verwondingen aan voeten en handen veroorzaken. Motor alleen inschakelen wanneer de handen en voeten van de snijwerktuigen verwijderd zijn.
- Pas op! Gevaar voor verwondingen bij de afsnijinrichting van de snijdraad. Na het plaatsen van een nieuwe draadspool houdt u de trimmer in de normale werkpositie, voordat u deze weer inschakelt.
- Nooit metalen snijelementen inzetten.
- Gebruik uitsluitend originele onderdelen.
- Voor alle werkzaamheden aan het apparaat en voor het transport: Trek de netstekker uit de contactdoos. Voordat u het apparaat afstelt of schoonmaakt of voordat u controleert of er wat aan het netsnoer mankeert (knikken of knopen in het snoer of beschadigingen aan het snoer), het apparaat uitschakelen en de stekker uit het stopcontact halen.
- Reinig, indien nodig, de koelluchtsleuven in het motorhuis.

2) Onderhoud

- Alvorens het werk te onderbreken of te beëindigen: trek de netstekker los! Trimmer onderhouden (netstekker losgetrokken!). Voer alleen die onderhoudswerkzaamheden uit die in de handleiding staan beschreven.
- Laat u door de verkoper of een vakman demonstrenen hoe u veilig met het apparaat kunt omgaan.
- Laat alle andere werkzaamheden over aan de dealer.
- Nooit metalen snijelementen inzetten.
- Ondoe de snijkop regelmatig van gras.
- Controleer de snijkop regelmatig, na korte afstanden, schakel bij waarneembare veranderingen (trillingen, geluiden) de trimmer direct uit en houd hem goed vast. Druk de trimmer op de grond om

de snijkop tot stilstand te brengen en trek de netstekker los. Controleer de snijkop let op scheuren.

- g) Laat een beschadigde snijkop direct vervangen ook als er alleen haarscheurtjes zichtbaar zijn. Repareer een beschadigde snijkop niet.
- h) Reinig, indien nodig, de koelluchtgleuven in het motorhuis.
- i) Reinig kunststof onderdelen met een vochtige doek. Scherpe reinigingsmiddelen kunnen de kunststof beschadigen.
- j) Spuit de trimmer niet schoon met water!
- k) Bewaar de trimmer op een droge en veilige plek.

3) Algemene Voorschriften

1. Blijf geven van veilige behandeling van de trimmer kan door de verkoper of een specialist.
2. Voor gebruik moet de aansluit- en verlengingsleiding op sporen van een beschadiging of veroudering worden gecontroleerd. De trimmer niet gebruiken, wanneer de leidingen beschadigt of versleten zijn.
3. Wanneer de leiding gedurende het gebruik wordt beschadigd, moet de leiding onmiddellijk van het net worden gescheiden. NIET IN CONTACT MET DE LEIDING KOMEN, ALVORENS ZU VAN HET NET IS GESCEIDEN.
4. Gebruik geen beschadigde kabels, koppelingen, netstekers snijkoppen.
5. **Attentie! Gevaar!** Als de motor wordt uitgeschakeld, draait der snijkop nog even door: kans op letsel aan handen of voeten!
6. Houd de verlengkabel zo vast, dat hij niet door de draaiende kunststof maaidraad kan worden geraakt.
7. Voor en veilige werking wordt aanbevolen, de machine over een foutenstroombeveiligings-voorziening (RCD) met een foutenstroom van niet meer dan 30 mA te verzorgen. Raadpleeg voor meer informatie de installateur.
8. Controleer voor het begin van de werkzaamheden of de trimmer goed functioneert en of hij volgens voorschrift in technisch goede staat verkeert. Vooral belangrijk zijn de net en verlengkabel, de netstekker, de schakelaar en de snijkop.
9. **Opgelet:** Het elektriciteitsnoer van dit apparaat mag alleen worden vernieuwd door de serviceafdeling van de fabrikant of door een elektrotechnisch vakman.
10. Gebruik alleen verlengkabels die voor buiten-gebruik zijn toegestaan en die niet lichter zijn dan de met rubber beklede kabels H07 RN-F volgens DIN/VDE 0282 met minimaal 1,5 mm². Netstekers en koppelingen van verlengkabels moeten beveiligd zijn tegen spatwater. Gebruik de trimmer alleen met een intacte beschermkap en zorg ervoor dat de snijkop goed vastzit.
11. Trek de netstekker niet uit de contactdoos door aan de kabel te trekken, maar aan de netstekker zelf.
12. Werk voorzichtig! Zorg ervoor dat de verlengkabel niet kan worden beschadigd en dat niemand erover kan struikelen
13. Voorkom dat de verlengkabel langs randen of langs puntige of scherpe voorwerpen schuurt of bekneld

raakt, b.v. tussen deuren of ramen.

14. Om de trimmer over een korte afstand te transporteren, b.v. naar een andere werkplek: laat de schakelaar los.

4) Gebruiksaanwijzing

1. Als de trimmer wordt ingeschakeld, moet de beschermkap naar het lichaam gericht zijn.
2. Draag een vizier of een veiligheidsbril, gesloten schonen met stroeve zool, nauwsluitende werkkleding en gehoorbescherming.
3. Houd de trimmer altijd vast. Zorg altijd dat u stevig op een veilige plaats staat.
4. Werk uiterst voorzichtig in onoverzichtelijk, dichtbegroeid terrein!
5. Laat de trimmer niet in de regen staan.
6. **Maai geen nat gras!** Werk niet bij regen met het trimmer.
7. Wees voorzichtig op hellingen of in oneffen terrein: kans op uitglijden!
8. **Maai op hellingen alleen dwars op de helling, voorzichtig bij het keren!**
9. Wees bedacht op boomstronken en wortels; struikelgevaar!
10. Vermijd het gebruik van de trimmer in slechte weersomstandigheden, vooral als er een risico van een onweersbui.
11. Het hoge toerental van het snijgarnituur en de lichtnetaansluiting kunnen voor bijzonder gevaarlijke situaties zorgen. Bij het werken met de trimmer moeten daarom speciale veiligheidsmaatregelen worden getroffen.
12. Blijf geven van veilige behandeling van de trimmer kan door de verkoper of een specialist.
13. Deze trimmer is niet bedoeld voor deze om te worden gebruikt door personen (inclusief kinderen) met verminderde lichamelijke, zintuiglijke of geestelijke vermogens of gebrek aan ervaring en / of kennis, tenzij ze worden begeleid door een persoon die verantwoordelijk is voor hun veiligheid of ontvangen van hun instructies, zoals de trimmer wordt gebruikt.
14. Geef altijd de handleiding mee! 2. Jongeren onder de 16 jaar mogen het apparaat niet gebruiken.
15. Degene die het apparaat gebruikt, draagt verantwoordelijkheid tegenover derden die zich binnen het werkgebied van het apparaat bevinden.
16. Wie met de trimmer werkt, moet uitgerust, gezond en in goede lichamelijke conditie zijn. Neem op tijd rustpauzes! Na gebruik van alcohol of verdovende middelen mag niet met de trimmer worden gewerkt.
17. Binnen een straal van 15 m mogen zich andere personen (kinderen!) noch dieren bevinden, daar stenen e.d. door de draaiende snijkop kunnen worden weggeslingerd.

Belangrijke aanwijzingen opdat u uw aanspraak op garantie niet verliest:

- Houd de luchtspleet schoon.
- Werk niet met een langere snoer dan de door het mesje afgesneden lengte.

- Gebruik alleen speciale monodraden en originele spoelen tot max. 1,4 - 1,6 mm ø (bij voorkeur onze originele draden).
- Druk de slijkop niet op de grond, daardoor wordt de ingeschakelde motor afgeremd.
- Sla de slijkop niet op een harde ondergrond daar anders de motor uit balans raakt.

Montage van de beschermkap (afb. 1)

Leg de beschermkap op de trimmerbehuizing en bevestig deze met de 3 meegeleverde schroeven.

Montage snijcirkelwijzer

De snijcirkelwijzer wordt met behulp van de bijgeleverde 2 schroeven aan de beschermkap geschroefd, op de manier zoals op de tekening te zien (afb. 15) is.

Aansluiting (afb. 3)

De apparaten kunnen allen aan een eenfase wisselstroom worden aangesloten. De machine zijn volgens VDE 0700, klasse II en CEE 20 geïsoleerd. Controleer voor het ingebruikneming of de netspanning overeenkomt met de op het type plaatje aangegeven spanning.

Minimale draaddiameter van de verlengkabel:

1,5 mm²

- Kabelhouder door druk op de knop (afb. 2) naar buiten zwenken.
- Steek een lus van het verlengsnoer door de opening in de greep om het snoer te ontlasten. Kabelhouder door druk op de knop (afb. 3) weer naar binnen zwenken.
- Na het werk kabelhouder door druk op de knop (afb. 2) naar buiten zwenken en snoer eruit trekken. Kabelhouder weer in de greep zwenken.

In-, uitschakelen (afb. 4)

Om met uw strimmer te werken:

- Neem een veilige houding aan.
- Houd het apparaat vast .
- Ga rechtop staan. Houd het apparaat ontspannen vast.
- Plaats de slijkop niet op de grond.
- Druk de schakelaar in.
- Laat de schakelaar weer los om het apparaat uit te schakelen.



Dit apparaat is uitgerust met een elektronische snelheidsregeling. Dit zorgt ervoor dat het toerental van de motor stationair draait, is verlaagd en de orde gesteld op het gras-snijden is:

- Laag toerental van de motor als de Schneefaden loopt vrij, zonder contact met de grasmat.
- Motortoerental hoog, wanneer de draad snijden gras snijden.

De snelheid is gebruikt voor het verlagen van het geluidsniveau en energiebesparing.

Extra greep, hoek en buislengte instellen (afb. 5-8)

1. **Handgreep instellen:** draai inbusschroef 1 met de meegeleverde inbussleutel los (afb. 5). Handgreep in een van de 3 mogelijke standen instellen. Inbusschroef weer vastdraaien.
2. **Buislengte instellen** (afb. 6) : trek knop 2 naar boven en schuif het greepgedeelte in een van de 5 mogelijke standen. Knop 2 loslaten om de greep vast te zetten.
3. **Hoek instellen** (afb. 8) : druk knop 3 omlaag. Hoek van het motordeel in een van de 3 mogelijke standen instellen. Knop 3 loslaten om motordeel vast te zetten.

De middelste stand is goed om met de trimmer eenvoudig onder hindernissen, bijv. struiken of zitmeubels, te komen.

De onderste stand is nodig om randjes te snijden, zoals beschreven in de volgende alinea.

4. **Instelling om randjes te snijden** (afb. 7): stel de buislengte in op de kortste stand, zoals beschreven onder punt 2. In deze stand kan nu het hele bovenste greepgedeelte 180° worden gedraaid. Ook hierbij kan de buislengte in 5 mogelijke standen worden ingesteld.

Gazon strimmen (afb. 9)

- Beweeg de strimmer op kleine gazons gelijkmatig heen en weer. De strimmer is niet geschikt voor het maaien van grotere oppervlakken.
- Maai bij voorkeur met de linkerhelft; gemaaid gras, stof, losgeraakte stenen e.d. worden dan naar voren weggeslingerd, van de gebruiker vandaan
- Het beste snijdt u wanneer het apparaat onder een hoek van 30° naar links gehouden wordt

Het verlengen van de snijdraad

Controleer regelmatig de nylondraad op beschadigen. Tevens controleren of het nog de voorgeschreven lengte heeft.

Als de maairesultaten afnemen: Schakel het apparaat in en houd het boven een gazonoppervlak. Druk de slijkop even op de grond (afb. 10); hierdoor wordt de maaidraad langer als het (de) uiteinde(n) van de maaidraad ten minste 2,5 cm lang is (zijn). Bij kortere draaduiteinden: Schakel het apparaat uit, trek de netstekker los. Druk de spoel tegen de aanslag en trek krachtig aan het (de) draaduiteinde(n) (afb. 11). Als er geen draaduiteinde(n) zichtbaar wordt (worden) zie Vernieuwen van de draadspoel.

Mocht de draad langer zijn, dan wordt deze bij het starten automatisch op de juiste lengte afgesneden (afb. 12).

Let op: afsnijmes van grasresten ontdoen, opdat het maairesultaat niet negatief beïnvloed wordt.

Voorzichtig: risico op verwondingen door het afsnijmes.

Vernieuwen van de draadspoel

Eerst het apparaat uitschakelen en de stekker uit het stopcontact halen. Wacht tot de nylondraad tot stilstand is gekomen. Daarna de beide vergrendelingen 1 aan de zijkant van de snijkop indrukken en de deksel 2 van de snijkop naar boven toe er afhalen (afb. 13). De lege draadspoel eruit halen en de nieuwe spoel 3 er zo inzetten dat er een draadeinde aan de zijkant van de snijkop uit elk uitlaatoog steekt (afb. 14). Let er op, dat de veer 4 op de juiste wijze onder de draadspoel zit. Daarna de deksel er weer op drukken. De beide vergrendelingen moeten correct inklikken.

Storingen

- **Het apparaat werkt niet:** Stopcontact nazien of spanning voorhanden is (b.v. testen op een ander stopcontact of met een voltmeter). Zou dit tot geen resultaat leiden, geeft U de strimmer in een vakwerkplaats of aan de werkservice.
- **Snijdraad verdwijnt in de spoel:** Spoel volgens de aanwijzingen in Vernieuwen van de draadspoel eruit-halen. Het draadeinde door het oog halen en die spoel er weer inzetten. Indien de snoer verbruikt is, er weer nieuwe inzetten.

Andere storingen aan het apparaat niet zelf trachten te verhelpen, maar dit door een erkend vakman laten controleren resp. laten repareren.

Opslag

- Reinig het apparaat grondig, vooral de koellucht-sleuven.
- Gebruik bij het schoonmaken geen water.
- Bewaar het apparaat op een droge en veilige plek voorkom gebruik door onbevoegden (b.v. kinderen).

Reparatiedienst

Reparaties aan elektrowerktuigen mogen alleen door een elektrovakman uitgevoerd worden. Omschrijft U alstublieft bij de inzending voor een reparatie de door U vastgestelde fouten.

Afvalverwerking en milieubeheer

Wanneer uw grastrimmer op zeker moment niet meer te gebruiken is of wanneer u het niet meer nodig heeft, gooi het apparaat dan nooit weg bij het gewone huis-, tuin- en keukenaafval, maar verwijder het overeenkomstig de milieuvoorschriften. Bied het apparaat bij een recyclingbedrijf aan. Kunststof onderdelen en metalen onderdelen kunnen hier worden gescheiden en voor her-

gebruik geschikt worden gemaakt. Informatie hierover kunt u ook krijgen bij uw gemeente.

Garantievoorwaarden

Voor dit elektrisch apparaat geven wij onafhankelijk van de verplichtingen die de handelaar volgens de koopovereenkomst ten opzichte van de eindafnemer heeft, als volgt garantie:

De garantieperiode bedraagt 36 maanden (bij registratie 60 maanden) en begint bij de overdracht, welke door een originele koopbon bewezen moet kunnen worden. Bij commerciële toepassing alsook bij verhuur is de garantie beperkt tot 12 maanden. Uitgezonderd van de garantie zijn de slijtbare onderdelen en de schades die ontstaan zijn door het gebruik van verkeerde accessoires, door reparaties met onderdelen die niet origineel bij dit apparaat horen, door gebruik van geweld, door slag en breuk, alsook door opzettelijke overbelasting van de motor. Inruil op basis van de garantie heeft enkel betrekking op de defecte onderdelen, niet op complete apparaten. Reparaties die met de garantie samenhangen, mogen alleen worden verricht door goedgekeurde werkplaatsen of door de klantenservice van de fabriek. Bij reparaties door anderen vervalt de garantie.

Apparaat gratis opsturen in garantiegeval

Product-registratie voor de garantieverlenging tot 5 jaar:

www.tonino-lamborghini-garden.com

Hotline

- Competente ondersteuning bij vragen over de ingebruikneming
- Beantwoorden van technische vragen
- Bestelling en levering van onderdelen
- Product-registratie voor de garantieverlenging tot 5 jaar

Service

- Apparaat gratis opsturen in garantiegeval
- Snelle reparatie in max. 3 dagen na ontvangst bij de service

EG-Conformiteitsverklaring



Wij, **MOGATEC GmbH, Im Grund 14, D-09430 Drebach**, verklaren enig in verantwoording, dat het product **Elektrische trimmer RT 6070**, waarop deze verklaring betrekking heeft, beantwoordt aan de van toepassing zijnde fundamentele veiligheids- en gezondheidseisen van de Richtlijn **2006/42/EG** (machinerichtlijn), **2004/108/EG** (EMV-Richtlijn), **2011/65/EG** (RoHS-Richtlijn) en **2000/14/EG** (geluidsrichtlijn) inclusief veranderingen. Voor de desbetreffende tenuitvoerlegging van de in de Richtlijnen genoemde veiligheids en gezondheidseisen is rekening gehouden met de volgende normen en/of technische specificaties:

DIN EN 60335-1 (VDE 0700 Teil 1):2007-02; EN 60335-1:2002
DIN EN 60335-2-91 (VDE 0700 Teil 91):2004-01; EN 60335-2-91:2003
DIN EN 786:2001-12; DIN EN 50336 (VDE 0700-336):2006-11; EN 50336:2003
EN 55014-1/A1:2009; EN 55014-2/A2:2008; EN 61000-3-2/A2:2009; EN 61000-3-3:2008; EN 50366

Gemeten geluidsvermogensniveau * 87,5 dB (A)
Gegarandeerd geluidsvermogensniveau * 96,0 dB (A)

* De bevoegde dienst: DPLF, D-64823 Groß-Umstadt

Procedure voor conformiteitsbeoordeling volgens appendix VI / Richtlijn 2000/14/EG

Het bouwjaar is op het type schildje gedrukt maar ook te herkennen aan de hand van het serienummer.

Münster, 05.04.2013

Gerhard Knorr, Technisch management Ikra GmbH
Gevolmachtigde CE-conformiteit Mogatec GmbH

Technische documentatie gedeponneerd bij: Gerhard Knorr, Kärcherstraße 57, DE-64839 Münster

IT | Istruzioni per l'uso

Contenuto	Pagina
Premessa alle istruzioni sull'uso della macchina	2 - 4
Illustrazione e spiegazione dei simboli	5
Dati Tecnici	IT - 2
Avviso generale sulla sicurezza	IT - 3
Possibilità di utilizzazione	IT - 3
Avvertenze sulla sicurezza	IT - 3
Montaggio dello schermo di protezione	IT - 5
Montaggio display per il raggio di taglio	IT - 5
Collegamento elettrico dell'apparecchiatura	IT - 5
Inserimento, disinserimento	IT - 5
Regolazione dell'impugnatura supplementare, dell'angolo di inclinazione e della lunghezza del tubo	IT - 5
Tosatura del prato	IT - 5
Allungamento del filo	IT - 6
Sostituzione della bobina	IT - 6
Individuazione guasti	IT - 6
Conservazione	IT - 6
Servizio di riparazioni	IT - 6
Smaltimento e protezione dell'ambiente	IT - 6
Garanzia	IT - 6
Hotline	IT - 6
SERVIZIO POST VENDITA	IT - 6
Dichiarazione CE di Conformità	IT - 7

Tagliabordi elettrico

Spettabile cliente,

per poter garantire una messa in funzione affidabile, abbiamo preparato per Voi queste istruzioni per l'uso. Se manterrete i seguenti consigli, la macchina lavorerà sempre in modo soddisfacente e noi garantiamo per la sua lunga durata.

Le nostre macchine sono state provate, prima della messa in produzione di serie, alle condizioni più difficili e durante la produzione sono sottoposte ad un permanente controllo. Questo assicura a Voi la garanzia e a noi la sicurezza, che avete acquistato un prodotto completo.

Nell' interesse di un migliore sviluppo tecnico ci riserviamo di effettuare cambiamenti nella costruzione della macchina.

Dati Tecnici

Modello	RT 6070		
Tensione della rete	V~	230	
Frequenza nominale	Hz	50	
Potenza nom. assorbita	W	700	
Numero di giri a vuoto	min ⁻¹	>8.000	
Larghezza di taglio	cm	30	
Spessore del filo	mm	1,4-1,6	
Riserva di filo	m	2 x 4	
Prolungamento del filo		Automatico a impulsi	
Peso	kg	2,9	
Livello di pressione acustica	dB (A)	78 (secondo EN 60335-2-91)	K = 3,0 dB(A)
Vibrazione	m/s ²	2,9 (secondo EN 60335-2-91)	K = 1,5 m/s ²

Protezione contro i radiodisturbi secondo EN 55014 e EN 61000

Isolamento protettivo secondo la classe II/VDE 0700

Salvo modifiche tecniche.

Gli apparecchi sono stati costruiti secondo le disposizioni vigenti, VDE 0700-91 (EN 60335-2-91), e rispondono pienamente ai requisiti prescritti dalla legge sulla sicurezza e dei prodotti.

Avviso generale sulla sicurezza

Indicazioni sull'emissione di rumori in base alla legge tedesca sulla sicurezza delle prodotti (ProdSG) e/o alla Direttiva Macchine: se il livello di pressione acustica determinato nel posto di lavoro supera gli 80 dB(A). In un simile caso, bisogna prevedere per l'utente delle misure di isolamento acustico (per esempio l'uso di un dispositivo di protezione sonora).



Attenzione: inquinamento acustico! Prima dell'impiego prendere conoscenza delle norme regionali.

Attenzione: Durante l'uso di elettrodomestici vanno osservate le seguenti regole di base per preservarsi dal rischio di scariche elettriche, ferite o pericolo di incendio. Leggete e attenetevi a queste indicazioni prima di usare questo elettrodomestico. Conservate bene i presente avvisi sulla sicurezza.

Le macchine sono costruite secondo il più recente livello tecnologico nonché in conformità con le regole e norme generalmente riconosciute nel campo della tecnica di sicurezza. Nonostante ciò il loro uso è suscettibile di possibili pericoli per la vita dell'utente o di terze persone e/o essere causa di danno alla macchina stessa e ad altri beni materiali.

Si raccomanda, conseguentemente, di impiegare le macchine soltanto quando le stesse sono in condizione tecnicamente ineccepibile. Usare le macchine conformemente alla loro destinazione, consapevoli dei criteri di sicurezza e dei pericoli specifici e osservando le relative istruzioni sull'uso! Eliminare (o far eliminare) soprattutto ogni inconveniente o anomalia suscettibili di pregiudicare la sicurezza!

Leggere attentamente le istruzioni sull'uso. Seguire assolutamente le avvertenze di pericolo e di sicurezza, la cui inosservanza può comportare pericoli mortali. Attenersi scrupolosamente alle prescrizioni antinfortunistiche. Prima dell'uso, non mancate di familiarizzare con la manipolazione dell'utensile.

Possibilità di utilizzazione

Le macchine sono destinate esclusivamente per il taglio di tappeti erbosi ornamentali, p. es. dei bordi erbosi. Ogni altro uso o complementare delle macchine, per esempio il taglio di siepi o cespugli oppure di tappeti erbosi di grande dimensione, non corrisponde alla loro finalità. Il fabbricante / fornitore non assumerà nessuna responsabilità per danni risultanti dall'inosservanza di queste disposizioni. Il rischio lo assumerà esclusivamente l'utente.

L'osservanza delle istruzioni sull'uso nonché la verifica delle condizioni dell'utensile e la conseguente

Avvertenze sulla sicurezza



Attenzione: Durante l'uso di elettrodomestici vanno osservate le seguenti regole di base per preservarsi dal rischio.

Leggete e attenetevi a queste indicazioni prima di usare questo elettrodomestico. Conservate bene i presente avvisi sulla sicurezza.

1) Avvertenze per un uso sicuro

- a) Portare occhiali protettivi o visiera, scarpe chiuse munite di soles antiscivolo, un abito da lavoro aderente, guanti e protezioni dell'udito
- b) L'impiego del tagliabordi non è consentito ai minorenni. Affidare (prestare) il tagliabordi soltanto a persone che lo conoscono e che lo sanno maneggiare, consegnando loro sempre le istruzioni per l'uso.
- c) Non lavorare con l'apparecchio in presenza di persone, specialmente bambini o animali domestici.
- d) Lavorare con calma e concentrati soltanto in buone condizioni di luce e di visibilità, non mettere in pericolo altre persone. Lavorare con attenzione!
- e) Prima dell'uso controllare la linea di allacciamento e quella di prolungamento onde identificare ogni possibile elemento di Danneggiamento o invecchiamento. Non utilizzare il tosaerba quando le linee elettriche sono danneggiate o consumate.
- f) Non usare cavi, giunti, spine e teste falcianti difettosi.
- g) Gli elementi di taglio rotanti, se usati con distrazione, possono causare lesioni alle mani e ai piedi. Inserire il motore solamente quando le mani ed i piedi sono lontani dagli utensili di taglio.
- h) Attenzione! La zona della taglierina del filo di taglio può essere pericolosa! Dopo avere inserita una nuova bobina contenente il filo, prima di riaccendere tenere il regolatore nella sua normale posizione di lavoro.
 - i) Non usare mai elementi di taglio metallici.
 - j) Usare solo ricambi originali.
 - k) Prima di ogni intervento sull'apparecchiatura: staccare la spina dalla presa di corrente. Prima di eseguire delle verifiche per accertare se il cavo di alimentazione è danneggiato in un certo qual modo, è necessario spegnere l'apparecchio ed estrarre la spina dalla presa di corrente.
 - l) Se necessario, pulire le feritoie per l'aria di raffreddamento nella carcassa motore.

2) Manutenzione

- a) Prima di interrompere e terminare il lavoro: staccare la spina dalla presa. Manutenzione del tagliabordi (spina di corrente staccata!): Eseguire solo gli interventi di manutenzione descritti nel libretto d'uso.
- b) I bambini debbono essere sorvegliati per impedire loro di giocare con l'attrezzo.
- c) Affidare tutti gli altri interventi all'Assistenza Tecnica.
- d) Non usare mai elementi di taglio metallici.
- e) Eliminare periodicamente l'erba dalla testa falciante.

- f) Controllare ad intervalli brevi e regolari la testa falciante, in caso di notevoli alterazioni (vibrazioni, rumori) controllare immediatamente: Spegnere il motore, tenere ferma l'apparecchiatura, premere il tagliabordi sul terreno per arrestare la testa falciante, poi staccare la spina. Controllare le condizioni della testa falciante, badare ad eventuali incrinature.
- g) Sostituire immediatamente la testa falciante difettosa anche con incrinature capillari quasi inavvertibili. Non riparare la testa falciante danneggiata.
- h) Se necessario, pulire le feritoie per l'aria di raffreddamento nella carcassa motore.
- i) Pulire le parti di plastica con un panno umido. I detergenti corrosivi possono danneggiare la plastica.
- j) Non pulire il tagliabordi con un getto d'acqua.
- k) Riporre il tagliabordi al sicuro in un luogo asciutto.

3) Avvertenze generali

1. Leggere le istruzioni sull'uso!
2. Farsi istruire dal venditore o da un esperto sull'uso sicuro del tagliabordi.
3. Prima dell'uso controllare la linea di allacciamento e quella di prolungamento onde identificare ogni possibile elemento di Danneggiamento o invecchiamento. Non utilizzare il tosaerba quando le linee elettriche sono danneggiate o consumate.
4. Se il cavo elettrico fosse danneggiato durante l'uso della macchina, questa deve essere immediatamente staccato dalla rete. **NON TOCCARE IL CAVO PRIMA DI AVERLO STACCATO DALLA RETE.**
5. Non usare cavi, giunti, spine e teste falcianti difettosi.
6. Attenzione! Pericolo! Dopo il disinserimento del motore, il dispositivo di taglio continua a ruotare. Pericolo di lesioni per dita e piedi!
7. Tenere la prolunga in modo che non tocchi il filo di nylon in rotazione.
8. Per assicurare il funzionamento sicuro si raccomanda di alimentare la macchina, attraverso un dispositivo di protezione contro correnti di guasto (RCD), con una corrente di guasto di non più di 30 mA. Il vostro elettricista può fornirvi informazioni più dettagliate.
9. Prima di ogni lavoro verificare le condizioni funzionali del tagliabordi che devono corrispondere alle prescrizioni. Sono particolarmente importanti i cavi di collegamento e di prolunga, la presa di corrente, l'interruttore e la testa falciante.
10. Attenzione: il cavo di allacciamento alla rete di questo apparecchio può essere sostituito soltanto dal servizio d'assistenza della casa produttrice o da un elettricista specializzato.
11. Utilizzare soltanto tubazioni di prolunga che siano omologate per l'impiego all'esterno e che non siano più leggere dei tubi flessibili in gomma H07 RN-F secondo DIN/VDE 0282 di almeno 1,5 mm². Le spine e i collegamenti dei cavi di prolunga devono essere protetti dagli spruzzi d'acqua. Usare il tagliabordi solo in combinazione con lo schermo di protezione

in perfette condizioni; badare all'accoppiamento fisso della testa falciante.

12. Afferrare la spina per staccarla, non tirare il cavo.
13. Posare la prolunga in modo che non venga danneggiata e che non crei il pericolo di inciampare.
14. Attenzione che la prolunga non sfregi su bordi e oggetti appuntiti o taglienti e che non venga schiacciata, per es. in fessure di porte o di finestre.
15. Nel trasporto del tagliabordi a breve distanza, p. es. in un altro punto di lavoro: rilasciare l'interruttore, staccare la spina.

4) Istruzioni d'impiego

1. Durante l'inserimento del tagliabordi lo schermo di protezione deve essere rivolto verso l'operatore.
2. Portare occhiali protettivi o visiera, scarpe chiuse munite di soles antidrucciolevoli, un abito da lavoro aderente, guanti e protezioni dell'udito
3. Afferrare il tagliabordi sempre saldamente, assumere sempre una posizione ferma e sicura.
4. In zone di scarsa visibilità e di fitta vegetazione, lavorare con la massima attenzione!
5. Non tenere il tagliabordi all'aperto quando piove.
6. Non tagliare l'erba bagnata. Non usare perciò il tagliabordi sotto la pioggia!
7. Attenzione al pericolo di scivolare su pendii o terreni accidentati.
8. Sui pendii falciare soltanto in direzione trasversale rispetto alla pendenza, attenzione nel girare.
9. Attenzione a ceppi e radici, pericolo di inciampare.
10. Evitare l'uso del tagliabordi in condizioni meteorologiche negative, soprattutto se vi è il rischio di un temporale.
11. Lavorando con il tagliabordi occorrono particolari misure di sicurezza, perché l'elevato numero dei giri del dispositivo di taglio e il funzionamento con la corrente elettrica costituiscono un elevato pericolo.
12. Farsi istruire dal venditore o da un esperto sull'uso sicuro del tagliabordi.
13. L'attrezzo non è destinato all'uso da parte di persone (inclusi i bambini) che per motivi di natura fisica, sensoriale o mentale, o a causa di una scarsa esperienza e conoscenza non possano utilizzare l'apparecchio in sicurezza senza controllo o senza essere stati prima istruiti in merito da persona responsabile della loro sicurezza.
14. L'uso dell'apparecchio non è consentito a giovani di età inferiore a 16 anni.
15. Assumete la Vostra responsabilità quali utenti dell'apparecchio nei confronti di terze persone possibilmente entrate nella zona di lavoro.
16. Chi lavora con il tagliabordi deve essere sano, riposato e in buone condizioni psicofisiche. Con-cedersi delle pause al momento opportuno! Non usare l'apparecchiatura sotto l'effetto di bevande alcoliche o di droghe.
17. Nel raggio di 15 m non devono trovarsi altre persone (bambini) o animali, poiché la rotazione della testa falciante potrebbe fare schizzare intorno sassi e simili.

Avviso importante - per non invalidare la garanzia:

- Mantenete sempre libera la presa d'aria del motore.
- Non usate mai il filo di nylon più lungo di quanto consentito dall'apposito coltello sul paragambe.
- Utilizzate solamente filo nylon originale di diametro 1,4 - 1,6 mm in rocchetti originali.
- Non premete al suolo la testina durante l'uso della macchina, per evitare di frenare la rotazione del motore.
- Non battete mai la testina su terreno duro, perché proteste squilibrare l'albero motore.



Questo attrezzo è dotato di una regolazione elettronica del numero di giri. Essa fa sì che il numero di giri del motore si abbassi quando quest'ultimo gira a voto e si alzi durante il taglio dell'erba:

- numero di giri del motore basso quando il filo tagliente si muove liberamente senza giungere a contatto con l'erba;
- numero di giri del motore alto quando il filo tagliente taglia l'erba.

La regolazione del numero di giri serve ad abbassare il livello di intensità acustica dell'attrezzo ed a risparmiare energia.

Montaggio dello schermo di protezione (fig. 1)

Posizionare la copertura protettiva sul corpo del taglia-bordi e fissarla con le 3 viti fornite in dotazione.

Montaggio display per il raggio di taglio

Il display per il raggio di taglio viene avvitato sulla copertura di protezione utilizzando le due viti incluse, come mostrato sulla figura (fig. 15).

Collegamento elettrico dell'apparecchiatura (fig. 2-3)

Le macchine possono essere usate soltanto con corrente alternata monofase. Esse sono dotate di isolamento protettivo secondo la classe II delle norme VDE 0700 e CEE 20. Prima di ogni messa in funzione, si prega però di assicurarsi che la tensione della rete corrisponda alla tensione di servizio indicata sulla targa delle caratteristiche della macchina!

Sezione minima della prolunga:

1,5 mm²

- Premendo il tasto (fig. 2) spostare verso l'esterno il fermacavo.
- Con la prolunga formare un'anello e farla passare attraverso l'apertura presente nell'impugnatura dell'attrezzo per scaricare la tensione del cavo. Premendo il tasto (fig. 3) spostare di nuovo verso l'interno il fermacavo.
- Al termine del lavoro, premendo il tasto (fig. 2), spostare verso l'esterno il fermacavo ed estrarre il cavo. Riposizionare il fermacavo nell'impugnatura.

Inserimento, disinserimento (fig. 4)

Per l'inserimento:

- Assumere una posizione stabile.
- Afferrare l'apparecchio saldamente.
- Stare diritto, tenere l'apparecchio in modo rilassato.
- Non posare per terra la testa falciante.
- Premere l'interruttore.
- Per il disinserimento rilasciare l'interruttore.

Regolazione dell'impugnatura supplementare, dell'angolo di inclinazione e della lunghezza del tubo (figg. 5-8)

1. **Regolazione dell'impugnatura:** allentare le vite con impronta esagonale 1 con la brugola fornita in dotazione (fig. 5). Regolare l'impugnatura in una delle 3 posizioni possibili. Stringere bene nuovamente le vite con impronta esagonale.
2. **Regolazione della lunghezza del tubo** (fig. 6): tirare verso l'alto il tasto 2 e spostare la parte dell'impugnatura in una delle 5 posizioni possibili. Rilasciare il tasto 2 per far scattare in posizione la parte.
3. **Regolazione dell'angolo di inclinazione** (fig. 8): premere verso il basso il tasto 3. Regolare l'angolo di inclinazione della parte del motore in una delle 3 posizioni possibili. Per far scattare in posizione la parte rilasciare il tasto 3.

La posizione centrale è indicata per consentire di raggiungere comodamente con il tagliabordi i punti più inaccessibili situati sotto ad ostacoli (ad esempio cespugli o mobili).

La posizione bassa serve per tagliare i bordi nelle modalità descritte nel paragrafo successivo.

4. **Regolazione per il taglio di bordi** (fig. 7): regolare il tubo alla lunghezza minima, come descritto al punto 2. In questa posizione a questo punto è possibile ruotare l'intera parte superiore dell'impugnatura di 180°. Anche qui la lunghezza del tubo può essere regolata in 5 posizioni diverse.

Tosatura del prato (fig. 9)

- Su zone erbose piccole orientare il tagliabordi uniformemente a destra ed a sinistra, il tagliabordi non è adatto per la falciatura di grandi zone.
- Tagliare possibilmente con la metà sinistra: l'erba tagliata, la polvere e sassi ecc. smossi vengono lanciati avanti, in senso opposto all'operatore.
- Si otterranno migliori risultati tenendo il tagliabordi inclinato verso sinistra con una angolazione di 30° circa.

Allungamento del filo

Controllare regolarmente che il filo di nylon non sia danneggiato e che abbia la lunghezza prescritta.

Quando la resa di taglio diminuisce: tenere l'apparecchio e tenerla sopra una zona erbosa (fig. 10). Battere qualche colpo sul terreno con la testa della macchina, in questo modo il filo si allunga premesso che la lunghezza minima della/e estremità filo sia di 2,5 cm. Se la/e estremità sono più corte: Disinserire l'apparecchio, staccare la spina. Premere a fondo la bobina e tirare energicamente la/e estremità filo (fig. 11). Se non si vedono la/e estremità del filo : vedere punto Sostituzione della bobina.

Il tagliabordi è dotato di una lama che accorcia continuamente il filo alla giusta lunghezza (Fig. 12).

Attenzione: tenere pulita la lama rimuovendo i depositi di erba affinché questa sia sempre efficiente.

Prudenza: le lame taglienti possono causare lesioni.

Sostituzione della bobina

Spegnere l'attrezzo e staccare la spina dalla rete elettrica. Aspettare che il filo di nylon si fermi. Successivamente premere i due pulsanti laterali 1 e togliere il coperchio 2 tirandolo verso l'alto (fig. 13). Estrarre la bobina vuota e inserire la bobina nuova 3 in modo che da ogni occhiello sul lato della testa tagliente fuoriesca un'estremità di un filo (fig. 14). Assicurarsi che la molla 4 sia correttamente posizionata sotto la bobina del filo. Chiudere il coperchio affinché i due pulsanti scattino nella loro posizione.

Individuazione guasti

- **Il tagliabordi non funziona:** controllate che ci sia corrente (provando ad esempio con un'altra presa o con un tester). Se la presa funziona regolarmente ma il tagliabordi non gira, inviatelo ad un punto di assistenza autorizzato, senza smontarlo.
- **Il filo di nylon sparisce all'interno del rocchetto:** aprite la testina e smontate il rocchetto, estraete il filo di nylon dal rocchetto facendo passare le estremità attraverso le apposite sedi sul corpo testina, quindi reinserite il rocchetto e chiudete il coperchio della testina. Se il filo di nylon è esaurito, inserite un rocchetto nuovo.

Non cercate di eseguire nessun'altra riparazione da soli, ma rivolgetevi per verifiche e riparazioni ad un punto assistenza autorizzato. In caso di disturbi o di necessità di pezzi di ricambio rivolgersi al proprio rivenditore.

Conservazione

- Pulire accuratamente l'apparecchio, specialmente le feritoie di raffreddamento.
- Non utilizzare acqua per la pulizia.
- Conservare l'apparecchio in un luogo asciutto e sicuro. Assicurarla dall'uso non autorizzato (p. es. da bambini).

Servizio di riparazioni

Ogni riparazione su degli utensili elettrici deve essere effettuata solamente da uno specialista. In occasione della consegna dell'apparecchio per fini di riparazione, si prega di descrivere il difetto identificato.

Smaltimento e protezione dell'ambiente

Una volta divenuto inutilizzabile o non più necessario l'attrezzo non potrà essere in nessun caso gettato nella spazzatura di casa, ma dovrà essere smaltito in modo ecologico. L'attrezzo dovrà essere consegnato ad un centro di raccolta e recupero. I componenti di plastica e metallo saranno separati e destinati al riciclo. Informazioni al riguardo sono disponibili anche presso gli enti pubblici comunali e municipali.

Garanzia

Per questo attrezzo, indipendentemente dagli obblighi del commerciante di fronte al consumatore, concediamo la seguente garanzia.- Il periodo della garanzia è di 36 mesi (per registrazione 60 mesi) ed esso ha inizio al momento dell'acquisto, il quale è da comprovare mediante lo scontrino fiscale. Se l'apparecchio viene utilizzato in modo commerciale, o se viene affittato, questo periodo è ridotto a 12 mesi. Sono esclusi dalla garanzia: le componenti soggette ad usura e i danni che sono causati dall'utilizzo di accessori non conformi, da riparazioni con componenti non originali, dall' utilizzo di troppa forza, da colpi e rotture come anche il sovraccarico volontario del motore. La sostituzione nell'ambito della garanzia si riferisce unicamente alle componenti difettose e non agli apparecchi completi. Le riparazioni, nell'ambito della garanzia, si devono eseguire unicamente presso officine autorizzate o presso il servizio clienti dello stabilimento. Al momento di un intervento non autorizzato, la garanzia cessa di persistere. Spedizione gratuita delle macchine in garanzia.

Registrazione prodotto per il prolungamento della garanzia a 5 anni: www.tonino-lamborghini-garden.com

HOTLINE:

- Supporto qualificato in caso di problemi tecnici per la messa in funzione
- Risposte a domande tecniche
- Ordine e consegna dei pezzi di ricambio
- Registrazione prodotto per il prolungamento della garanzia a 5 anni

SERVIZIO POST VENDITA:

- Spedizione gratuita delle macchine in garanzia
- Riparazione entro 7 giorni dal ricevimento della macchina difettosa

Dichiarazione CE di Conformità



Noi, **MOGATEC GmbH, Im Grund 14, D-09430 Drebach**, dichiariamo sotto la ns. propria responsabilità che il prodotto **Tagliabordi elettrico RT 6070**, è conforme ai Requisiti Essenziali di Sicurezza e di Tutela della Salute di cui alle Direttive **2006/42/EG** (Direttiva Macchine), **2004/108/CE** (Direttiva EMV), **2011/65/EG** (Direttiva RoHS) e **2000/14/CE** (Direttiva sulla rumorosità) comprensivi di modifiche. Per la verifica della Conformità di cui alle Direttive sopra menzionate, sono state consultate le seguenti norme armonizzate EN e Specificazioni Tecniche Nazionali:

DIN EN 60335-1 (VDE 0700 Teil 1):2007-02; EN 60335-1:2002

DIN EN 60335-2-91 (VDE 0700 Teil 91):2004-01; EN 60335-2-91:2003

DIN EN 786:2001-12; DIN EN 50336 (VDE 0700-336):2006-11; EN 50336:2003

EN 55014-1/A1:2009; EN 55014-2/A2:2008; EN 61000-3-2/A2:2009; EN 61000-3-3:2008; EN 50366

livello di potenza sonora misurato * 87,5 dB (A)

livello di potenza sonora garantito * 96,0 dB (A)

* Ufficio denominato: DPLF, D-64823 Groß-Umstadt

Procedura di valutazione della conformità secondo l'allegato VI della direttiva 2000/14/CE

L'anno di costruzione è riportato sulla targhetta dell'apparecchio ed individuabile tramite il numero di serie progressivo.

Münster, 05.04.2013

Gerhard Knorr, Direzione tecnica Ikra GmbH
Incaricato alla Conformità CE Mogatec GmbH

Conservazione della documentazione tecnica: Gerhard Knorr, Kärcherstraße 57, DE-64839 Münster

Περιεχόμενα	σελίδα
Πρόλογος	2 - 4
Απεικόνιση και επεξήγηση των συμβόλων	5
Τεχνικά Χαρακτηριστικά	GR - 2
Γενικές Οδηγίες Ασφαλείας	GR - 3
Σκοπός της χρήσης του εργαλείου	GR - 3
Οδηγίες ασφαλείας	GR - 3
Προσαρμογή του προστατευτικού καλύμματος τος (προφυλακτικής)	GR - 5
Συναρμολόγηση ένδειξης κύκλου κοπής	GR - 5
Σύνδεση του εργαλείου με το ηλεκτρικό δίκτυο	GR - 5
Εκκίνηση και σταμάτημα του εργαλείου	GR - 5
Ρυθμίζετε πρόσθετη χειρολαβή, γωνία κλίσης και μήκος σωλήνα	GR - 5
Κούρεμα γρασιδιού (γκαζόν)	GR - 6
Επιμήκυνση του νήματος κοπής	GR - 6
Αντικατάσταση πηνίου νήματος	GR - 6
Βλάβες	GR - 6
Αποθήκευση	GR - 6
Υπηρεσία εξυπηρέτησης πελατών	GR - 6
Απορριμματική διαχείριση και προστασία περιβάλλοντος	GR - 6
Όροι εγγύησης	GR - 6
Hotline	GR - 7
Σέρβις	GR - 7
Δήλωση της ΕΚ για τη συμμόρφωση	GR - 7

Ηλεκτροχορτοκοπτικό

Αξιότιμε πελάτη,

Για να εξασφαλίσουμε ασφαλή εισαγωγή στη λειτουργία, συνετάξαμε για σας αυτές τις οδηγίες χειρισμού. Εάν θα τηρείτε τις ακόλουθες οδηγίες, θα είστε πάντα ευχαριστημένοι με τη λειτουργία της μηχανής και σας εγγυώμεθα τη μακριά ζωή του.

Οι μηχανές μας, πριν την παραγωγή τους σε σειρά, δοκιμάστηκαν στις πιο σκληρές συνθήκες και κατά την παραγωγή τους ήταν υπό συνεχή έλεγχο. Αυτό σημαίνει για μας σιγουριά και για σας βεβαίωση, ότι παραλάβατε άριστο προϊόν.

Για να διευκολύνουμε την τεχνική εξέλιξη επιφυλασσόμεθα για αλλαγές κατασκευής και επεξεργασίας.θαμνοκόπτη.

Τεχνικά Χαρακτηριστικά

Τύπος (Μοντέλλο)	RT 6070		
Ηλεκτρική τάση	V~	230	
Ηλεκτρική συχνότητα	Hz	50	
Ισχύς	W	700	
Στροφές ανά λεπτό	min ⁻¹	>8.000	
Πλάτος κοπή	cm	30	
Διάμετρος Νήματος	mm	1,4-1,6	
Μήκος Νήματος	m	2 x 4	
Επιμήκυνση Νήματος		αυτόματα	
Βάρος	kg	2,9	
Δείκτης Θορύβου	dB (A)	78 (σύμφωνα με EN 60335-2-91)	K = 3,0 dB(A)
Κραδασμοί	m/s ²	2,9(σύμφωνα με EN 60335-2-91)	K = 1,5 m/s ²

Μονωση σύμφωνα με EN 55014 και EN 61000.

Κατηγορία προστασίας I /VDE 0700 

Τα τεχνικά χαρακτηριστικά μπορούν να αλλάξουν.

Οι συσκευές έχουν κατασκευαστεί σύμφωνα με τις διατάξεις, VDE 0700-91 (EN 60335-2-91), και βρίσκονται πλήρως σε συμφωνία με τις διατάξεις του νόμου περί ασφάλειας συσκευών και προϊόντων.

Γενικές Οδηγίες Ασφαλείας

Στοιχεία για την εκπομπή θορύβου σύμφωνα με το νόμο περί ασφαλείας και προϊόντων (ProdSG) και την οδηγία περί μηχανών της ΕΚ: Ο θόρυβος σε συνθήκες δουλειάς στο χώρο εργασίας μπορεί να υπερβεί τα 80 dB(A). Σε αυτή την περίπτωση πρέπει ο χρήστης να λάβει πρόσθετα μέτρα προφύλαξης (π.χ. να φορέσει ωτοασπίδες).



Προσοχή: Προστασία Θορύβου! Κατά τη χρήση του προσοχήτε τις ισχύουσες τοπικές διατάξεις.

Προσοχή: Κατά τη χρήση ηλεκτρικών εργαλείων πρέπει να τηρούνται οι παρακάτω οδηγίες ασφαλείας για την αποφυγή ηλεκτροπληξίας, κίνδυνο ατυχήματος ή φωτιάς. Διαβάστε και δώστε προσοχή σε όλες τις οδηγίες πριν χρησιμοποιήσετε αυτό το εργαλείο. Φυλάξτε επιμελώς τις οδηγίες ασφαλείας.

Τα εργαλεία είναι κατασκευασμένα απολύτως σύμφωνα με τη νέα τεχνολογία και τους αναγνωρισμένους κανόνες ασφαλείας. Παρ' όλα αυτά μπορούν κατά τη χρήση του εργαλείου να προκύψουν κίνδυνοι για το σώμα ακόμη και για τη ζωή του χρήστη ή τρίτων προσώπων ή ζημιά στο ίδιο το εργαλείο ή σε άλλα αντικείμενα.

Τα εργαλεία πρέπει να χρησιμοποιούνται μόνο όταν βρίσκονται σε άσηψη τεχνική κατάσταση και δίνοντας προσοχή για την ασφαλή και χωρίς κινδύνους λειτουργία, χρησιμοποιώντας πάντα τις οδηγίες χρήσης. Ιδιαίτερα προβλήματα που αφορούν την ασφαλή χρήση του εργαλείου ού πρέπει (να αφήνετε) να επισκευαστούν άμεσα.

Διαβάστε τις οδηγίες χρήσης προσεκτικά. Δώστε ιδιαίτερη προσοχή στις οδηγίες για τυχόν κινδύνους και για την ασφάλειά σας. Μη απαιτούμενη προσοχή μπορεί να είναι επικίνδυνη για τη ζωή σας. Ακολουθείστε τις οδηγίες για την αποφυγή ατυχήματος. Παρακαλώ πριν χρησιμοποιήσετε το εργαλείο, μάθετε καλά το χειρισμό του.

Σκοπός της χρήσης του εργαλείου

Τα εργαλεία είναι αποκλειστικά φτιαγμένα για να κόβουν γρασίδι (κούρεμα γκαζόν) σε ανθόκηπους ειδικότερα για τις ακμές περιμετρικά των ανθόκηπων. Κάποια άλλη ή η υπέρβαση αυτής της χρήσης, όπως για παράδειγμα το κόψιμο θάμνων ή περιφράξη με πράσινα φυτά (λυγούστρες) ή το κούρεμα μεγάλης επιφάνειας από γκαζόν δεν εμπίπτουν στον ορισμό λειτουργίας του μηχανήματος. Για ζημιές που προκύπτουν από αυτή τη χρήση δεν ευθύνεται ο κατασκευαστής. Τον κίνδυνο έχει μόνο ο χρήστης. Στη σωστή χρήση του εργαλείου, ανήκει επίσης η προσοχή των οδηγίων χρήσης όπως επίσης και η τήρηση των οδηγιών επιθεώρησης και συντήρησης του εργαλείου.

Παρακαλώ να έχετε στο χώρο εργασίας τις οδηγίες χρήσης.

Οδηγίες ασφαλείας



Προσοχή: Δώστε ιδιαίτερη προσοχή στις οδηγίες για τυχόν κινδύνους και για την ασφάλειά σας.

Παρακαλώ πριν χρησιμοποιήσετε το εργαλείο, μάθετε καλά το χειρισμό του. Παρακαλώ να έχετε στο χώρο εργασίας τις οδηγίες χρήσης.

1) Πληροφορίες για ασφαλή χρήση

- Πρέπει επίσης να φοράτε γυαλιά προστασίας, κλειστά παπούτσια με σόλα που δεν γλιστράει, στενά ρούχα εργασίας όπως επίσης και ωτοασπίδες.
- Ανήλικοι δεν επιτρέπεται να χειρίζονται το χλοοκοπτικό. Το εργαλείο μπορεί να το διαθέσετε (δανείζετε) μόνο σε άτομα τα οποία γνωρίζουν τον χειρισμό του. Πρέπει οπωσδήποτε μαζί με το εργαλείο να δίνετε και τις οδηγίες χρήσης.
- Μην χρησιμοποιείτε το χλοοκοπτικό όταν βρίσκονται κοντά σας σε άλλα άτομα, παιδιά ή κατοικίδια ζώα.
- Εργάζεστε πάντα ήρεμα, με σύνεση και μόνο εάν υπάρχουν καλές συνθήκες φωτισμού έχοντας καλό οπτικό πεδίο και μην προκαλείτε κινδύνους σε άλλα άτομα.
- Πριν τη χρήση, πρέπει οπωσδήποτε να ελέγχετε για οποιαδήποτε φθορά του καλωδίου ή του καλωδίου της προέκτασης (μπαλαντέζας). Μην χρησιμοποιείτε το χλοοκοπτικό όταν τα καλώδια είναι φθαρμένα.
- Μην χρησιμοποιείτε φθαρμένα καλώδια, συζεύξεις, ρευματολήπτες και κοπτικές κεφαλές.
- Βάζετε σε κίνηση τον κινητήρα μόνο όταν χέρια και πόδια είναι μακριά από τα κοπτικά εργαλεία. Χρήση του εργαλείου χωρίς την απαιτούμενη προσοχή μπορεί λόγω των περιστρεφόμενων κοπτικών κεφαλών να προκαλέσει τραυματισμούς σε πόδια και χέρια.
- Προσέξτε ιδιαίτερα για τραυματισμούς που μπορούν να προκληθούν από το μηχανισμό που χρησιμεύει για το κόψιμο της κοπτικής ίνας. Μετά από αλλαγή της μεσινέζας ή μετά την επιμήκυνση της κοπτικής ίνας πρέπει να κρατήσετε το χλοοκοπτικό σε κανονική θέση εργασίας πριν το θέσετε πάλι σε λειτουργία.
- Μην χρησιμοποιείτε ποτέ μεταλλική ίνα κοπής.
- Χρησιμοποιείτε μόνο γνήσια ανταλλακτικά.
- Πριν ξεκινήσετε οποιαδήποτε εργασία στο εργαλείο πριν τον καθαρισμό ή τη μεταφορά του εργαλείου, βγάλτε το ρευματολήπτη (φίς καλωδίου) από την πρίζα. Πριν από τη ρύθμιση ή τον καθαρισμό της συσκευής ή πριν από τον έλεγχο, εάν το καλώδιο είναι μπλοκαρισμένο ή έχει υποστεί ζημιά, κλείνετε τη συσκευή και αφαιρείτε το φίς από την πρίζα.
- Καθαρίστε τους αεραγωγούς του πλαστικού καλύμματος (πλαίσιο) του κινητήρα.

2) Συντήρηση

- Μετά από διακοπή ή το τέλος της εργασίας πρέπει να βγάλετε τον ρευματολήπτη από την πρίζα. Συντηρείστε το εργαλείο σας (ρευματολήπτη εκτός πρίζας): Συντηρείστε το εργαλείο σας ακολουθώντας ότι αναφέρεται στις οδηγίες χρήσης.

- b) Τα παιδιά οφείλουν να επιβλέπονται, για να διασφαλιστεί, ότι αυτά δεν παίζουν με το εργαλείο.
- c) Για όλες τις άλλες εργασίες, απευθυνθείτε στην υπηρεσία εξυπηρέτησης πελατών.
- d) Μην χρησιμοποιείτε ποτέ μεταλλική ίνα κοπής.
- e) Καθαρίζετε συχνά την κοπτική κεφαλή από το γρασίδι.
- f) Ελέγχετε συχνά σε μικρά χρονικά διαστήματα την κοπτική κεφαλή. Στην περίπτωση που αντιληφθείτε αλλαγές (κραδασμούς, θορύβους) θέτετε αμέσως εκτός λειτουργίας το εργαλείο και το κρατάτε σταθερά. Πιέστε το χλοοκοπτικό στο έδαφος για να φρενάρετε την κοπτική κεφαλή και μετά βγάξτε τον ρευματολήπτη από την πρίζα. Ελέγχετε την κοπτική κεφαλή - προσέξτε για τυχόν ρωγμές.
- g) Αλλάξτε αμέσως χαλασμένες κοπτικές κεφαλές ακόμη και όταν αντιληφθείτε μικρές φαινόμενικά ρωγμές. Μην επισκευάζετε τις χαλασμένες κοπτικές κεφαλές.
- h) Καθαρίστε τους αεραγωγούς του πλαστικού καλύμματος (πλαίσιο) του κινητήρα.
- i) Πλαστικά μέρη του εργαλείου πρέπει να καθαρίζονται με υγρό πανί. Ισχυρά απορρυπαντικά μπορεί να προκαλέσουν ζημιές στο πλαστικό.
- j) Μην ρίχνετε νερό στο χλοοκοπτικό.
- k) Αποθηκεύετε το εργαλείο σε ασφαλή και ξηρό χώρο.

3) Γενικές Οδηγίες

- 1. Πριν από την έναρξη λειτουργίας διαβάξτε τις οδηγίες χειρισμού!
- 2. Ζητείστε από τον πωλητή ή τον ειδικό να σας δείξει τον ασφαλή χειρισμό του εργαλείου.
- 3. Πριν τη χρήση, πρέπει οπωσδήποτε να ελέγχετε για οποιαδήποτε φθορά του καλοδίου ή του καλωδίου της προέκτασης (μπαλαντζές). Μην χρησιμοποιείτε το χλοοκοπτικό όταν τα καλώδια είναι φθαρμένα.
- 4. Εάν κατά τη διάρκεια της εργασίας φθαρεί το καλώδιο πρέπει να βγάλετε σμέσος το ρευματολήπτη από την πρίζα. ΜΗΝ ΑΓΓΙΖΕΤΕ ΤΟ ΚΑΛΩΔΙΟ ΠΡΙΝ ΒΓΕΙ ΑΠΟ ΤΗΝ ΠΡΙΖΑ.
- 5. Μην χρησιμοποιείτε φθαρμένα καλώδια, συζεύξεις, ρευματολήπτες και κοπτικές κεφαλές.
- 6. Προσοχή ! Κίνδυνος ! Κοπτικά μέρη του εργαλείου περιστρέφονται και μετά την παύση λειτουργίας του κινητήρα. Κίνδυνος για τραυματισμό των δακτύλων και των ποδιών.
- 7. Πρέπει να κρατάτε έτσι την προέκταση καλωδίου, ώστε να μην έρθει ποτέ σε επαφή με την μεσινέζα που περιστρέφεται.
- 8. Για τη σωστή χρήση του εργαλείου σας συμβουλευόμαστε να χρησιμοποιήσετε μια τέτοια συσκευή (ΡΧΔ) που δεν επιτρέπει τη διέλευση ρεύματος με αδυναμία έλξης μεγαλύτερη από 30 μΑ. Για περισσότερες πληροφορίες ρωτήστε τον ηλεκτρολόγο σας.
- 9. Πριν από κάθε χρήση, πρέπει να ελέγχετε το εργαλείο σχετικά με την άνοξη κατάσταση λειτουργίας και ασφαλείας, ιδιαίτερη σημασία έχουν το καλώδιο

σύνδεσης, η επιμήκυνση του καλωδίου όπως επίσης η πρίζα, ο διακόπτης και η κεφαλή κοπής.

- 10. Προσοχή: Το ηλεκτρικό καλώδιο αυτής της συσκευής επιτρέπεται να αντικατασταθεί μόνο από την υπηρεσία τεχνικής υποστήριξης πελατών του κατασκευαστή ή από έναν εξειδικευμένο ηλεκτρολόγο.
- 11. Χρησιμοποιείτε μόνο μπαλαντζές, οι οποίες επιτρέπεται να χρησιμοποιούνται σε εξωτερικούς χώρους και δεν είναι ελαφρότερες από καλώδια εύκαμπτου ελαστικού H07 RN-F σύμφωνα με το DIN/VDE 0282 με ελάχιστο 1,5 mm². Ρευματολήπτης, καλώδια, συζεύξεις καλωδίων και μπαλαντζές πρέπει να διαθέτουν αδιάβροχη προστασία. Χρησιμοποιείτε το χλοοκοπτικό μόνο όταν ο εξοπλισμός προστασίας λειτουργεί άνογα και ελέγχετε αν η κοπτική κεφαλή είναι σωστά προσαρμοσμένη στο εργαλείο.
- 12. Μην τραβάτε ποτέ το καλώδιο για να βγει ο ρευματολήπτης από την πρίζα αλλά πιάνοντάς τον από το βύσμα (φις).
- 13. Τοποθετήστε την προέκταση καλωδίου, έτσι ώστε να μη φθαρεί ή να μην προκαλέσει κάποιο πέσιμό σας.
- 14. Μην αφήσετε την προέκταση καλωδίου να τρίβεται πάνω σε γωνίες ή άκρες ή αιχμηρά αντικείμενα και μην την συμπιέζετε (τσακίζετε) κάτω από τη σχισμή της πόρτας ή εγκοπές παραθύρων.
- 15. Για μικρής διάρκειας μεταφορά του χλοοκοπτικού (π.χ. σε άλλο χώρο εργασίας) αφήστε το διακόπτη, βγάλτε το ρευματολήπτη.

4) Πληροφορίες για τη χρήση του εργαλείου

- 1. Το προστατευτικό κάλυμμα (προφυλακτήρας) της κοπτικής κεφαλής πρέπει κατά την εκκίνηση του εργαλείου να είναι στραμμένος προς το σώμα του χρήστη.
- 2. Πρέπει επίσης να φοράτε γυαλιά προστασίας, κλειστά παπούτσια με σόλα που δεν γλιστράει, στενά ρούχα εργασίας όπως επίσης και ωτοασπίδες.
- 3. Πρέπει να κρατάτε το χλοοκοπτικό πάντα σταθερά και να έχετε κατά τη χρήση σταθερή και ασφαλή θέση.
- 4. Σε χώρους που είναι ασαφείς ή πολύ πυκνοί σε βλάστηση πρέπει να εργάζεστε με ιδιαίτερη προσοχή.
- 5. Μην αφήνετε το εργαλείο σε υπαίθριους χώρους όταν βρέχει.
- 6. Μην κουρευείτε υγρό γρασίδι μην χρησιμοποιείτε το εργαλείο κατά τη διάρκεια βροχής.
- 7. Προσοχή σε πλαγιές ή μη επίπεδες επιφάνειες, κί νδυνος να γλιστρήσετε !
- 8. Σε πλαγιές να εργάζεστε σε πλάγια θέση σε σχέση με την κλίση, προσοχή όταν αλλάζετε κατεύθυνση.
- 9. Προσοχή σε μικρούς κορμούς δένδρων και ρίζες, κί νδυνος να σκοντάψετε.
- 10. Αποφύγετε τη χρήση του χλοοτάπητα στις κακές καιρικές συνθήκες, ιδίως αν υπάρχει κίνδυνος καταιγίδα.
- 11. Η μεγάλη ταχύτητα περιστροφής της κοπτικής κεφαλής όπως και η σύνδεση του εργαλείου με το ρεύμα μπορεί να προκαλέσουν κινδύνους. Για το λόγο αυτό πρέπει κατά τη διάρκεια της εργασίας με το χλοοκοπτικό να παίρνετε ειδικά μέτρα ασφαλείας.
- 12. Ζητείστε από τον πωλητή ή τον ειδικό να σας δείξει τον ασφαλή χειρισμό του εργαλείου.

- Το εργαλείο αυτό δεν προορίζεται να χρησιμοποιηθεί από άτομα (συμπεριλαμβανομένων παιδιών) με περιορισμένες σωματικές, αισθητήριες ή διανοητικές ικανότητες ή στις περιπτώσεις έλλειψης εμπειρίας και/ή έλλειψης γνώσεων, εκτός εάν, αυτά επιβλέπονται από ένα υπεύθυνο για την ασφάλειά τους άτομο ή έχουν λάβει από αυτό οδηγίες, για το πώς πρέπει να χρησιμοποιούνται το εργαλείο.
- Νέοι κάτω των 16 ετών δεν επιτρέπεται να χειρίζονται τη συσκευή.
- Ο χρήστης είναι υπεύθυνος έναντι τρίτων στο χώρο εργασίας της συσκευής.
- Όποιος εργάζεται με το χλοοκοπτικό πρέπει να είναι υγιής, ξεκούραστος και σε καλή φυσική κατάσταση. Πρέπει επίσης να κάνει εγκαίρως και τα απαραίτητα διαλείμματα εργασίας! Μην εργάζεστε υπό την επιρροή αλκοόλ ή ναρκωτικών.
- Σε περιφέρεια 15 μ δεν επιτρέπεται να βρίσκονται άλλα άτομα, παιδιά ή κατοικίδια γιατί μπορεί να πεταχτούν πέτρες από την περιστροφή της κεφαλής κοπής.

Σημαντικές πληροφορίες για να μην χάσετε το δικαίωμα της εγγύησης:

- Κρατάτε τους αεραγωγούς του κινητήρα καθαρούς, ώστε αυτός να ψύχεται.
- Μην εργάζεστε με μήκος της κοπτικής ίνας μεγαλύτερο από αυτό που ορίζεται από τη λεπίδα κοπής της ίνας.
- Χρησιμοποιείτε μόνο γνήσιες κοπτικές ίνες και γνήσιες μεσινέζες (πηνία) με μέγιστη διάμετρο 1,4 - 1,6 mm (καλύτερα τις δικές μας γνήσιες κοπτικές ίνες).
- Μην πιέζετε την κοπτική κεφαλή στο έδαφος γιατί έτσι φρενάζετε τον σε λειτουργία κινητήρα.
- Μην κτυπάτε την κοπτική κεφαλή σε σκληρές επιφάνειες τους εδάφους γιατί έτσι επιβαρύνεται ο άξονας του κινητήρα.

Προσαρμογή του προστατευτικού καλύμματος της (προφυλακτικής) (Εικ.1)

Τοποθετείτε τον προφυλακτήρα επάνω στο περιβλήμα του χορτοκοπτικού και το στερεώνετε με τις 3 εμπειροχόμενες βίδες.

Συναρμολόγηση ένδειξης κύκλου κοπής

Η ένδειξη κύκλου κοπής βιδώνεται στον προφυλακτήρα χρησιμοποιώντας τις 2 εμπειροχόμενες βίδες, όπως απεικονίζεται στο σχέδιο (Εικ. 15).

Σύνδεση του εργαλείου με το ηλεκτρικό δίκτυο (Εικ. 2-3)

Τα εργαλεία μπορούν να συνδεθούν μόνο σε μονοφασικό εναλλασσόμενο ρεύμα. Είναι μονωμένα σύμφωνα με την κλάση II VDE 0700 και CEE 20. Προσέξτε πριν την έναρξη λειτουργίας του εργαλείου, η τάση του κυκλώματος να είναι σύμφωνη με την τάση

λειτουργίας που αναφέρετε πάνω στην πινακίδα ισχύος του μηχανήματος.

Ελάχιστη διάμετρος της προέκτασης καλωδίου.

1,5 mm²

- Στρέψτε προς τα έξω το στήριγμα καλωδίου με το πάτημα επάνω στο πλήκτρο (Εικόνα 2).
- Για την αποφόρτιση εφελκυσμού οδηγείτε μια θηλιά του καλωδίου προέκτασης μέσω του ανοίγματος στη χειρολαβή. Στρέψτε πάλι προς τα μέσα το στήριγμα καλωδίου με το πάτημα επάνω στο πλήκτρο (Εικόνα 3).
- Μετά την εργασία, στρέψτε προς τα έξω το στήριγμα καλωδίου με το πάτημα επάνω στο πλήκτρο (Εικόνα 2) και τραβάτε έξω το καλώδιο. Στρέψτε το στήριγμα καλωδίου πάλι στη χειρολαβή

Εκκίνηση και σταμάτημα του εργαλείου (Εικ. 4)

Για την εκκίνηση του χλοοκοπτικού σας :

- Πάρτε ασφαλή θέση.
- Κρατήστε το εργαλείο καλά.
- Πάρτε ορθή στάση και κρατήστε το εργαλείο χαλαρά.
- Μην ακουμπάτε την κοπτική κεφαλή στο έδαφος.
- Πιέστε τον διακόπτη.
- Για να κλείσετε το εργαλείο αφήστε το διακόπτη.



Το εργαλείο αυτό είναι εξοπλισμένο με μια ηλεκτρονική ρύθμιση αριθμού στροφών. Αυτή επενεργεί, ώστε ο αριθμός στροφών κινητήρα να μειώνεται στο ρελαντί και να αυξάνεται κατά την κοπή του χόρτου:

- Αριθμός στροφών κινητήρα χαμηλός, όταν το νήμα κοπής κινείται ελεύθερα, χωρίς επαφή με το χόρτο.
- Αριθμός στροφών κινητήρα υψηλός, όταν το νήμα κοπής κόβει χόρτο.

Η ρύθμιση του αριθμού στροφών χρησιμεύει στη μείωση της στάθμης θορύβου και στην εξοικονόμηση ενέργειας.

Ρυθμίζετε πρόσθετη χειρολαβή, γωνία κλίσης και μήκος σωλήνα (Εικ. 5-8)

- Ρυθμίζετε χειρολαβή:** Ξεβιδώνετε τη βίδα τύπου Άλεν 1 με το εμπιερχόμενο κλειδί τύπου Άλεν (Εικ. 5). Ρυθμίζετε τη χειρολαβή σε μια από τις 3 πιθανές θέσεις. Σφίγγετε πάλι τη βίδα τύπου Άλεν.
- Ρυθμίζετε μήκος σωλήνα** (Εικ. 6): Τραβάτε το πλήκτρο 2 προς τα επάνω και σπρώχνετε τη λαβή σε μια από τις 5 πιθανές θέσεις. Για να ασφαλίσει αφήνετε πάλι το πλήκτρο 2 ελεύθερο.
- Ρυθμίζετε γωνία κλίσης** (Εικ. 8): Πιέζετε το πλήκτρο 3 προς τα κάτω. Ρυθμίζετε τη γωνία κλίσης του τμήματος κινητήρα σε μια από τις 3 πιθανές θέσεις. Για να ασφαλίσει αφήνετε ελεύθερο το πλήκτρο 3.

Η μεσαία θέση είναι κατάλληλη, ώστε με το χορτοκοπτικό να έχετε άνετη πρόσβαση πίσω από εμπόδια, όπως θάμνος ή καθίσματα.

Η κάτω θέση απαιτείται για το κόψιμο γωνιών, όπως περιγράφεται στην ακόλουθη παράγραφο.

4. Ρύθμιση για το κόψιμο γωνιών (Εικ. 7) : Ρυθμίζετε το μήκος σωλήνα στην πλέον κοντή θέση, όπως περιγράφεται στο σημείο 2. Στη θέση αυτή μπορεί τώρα να περιστραφεί κατά 180 ° ολόκληρο το επάνω μέρος της χειρολαβής. Επίσης και εδώ μπορεί το μήκος σωλήνα να ρυθμιστεί σε 5 πιθανές θέσεις.

Κούρεμα γρασιδιού (γκαζόν) (Εικ. 9)

- Σε μικρές επιφάνειες γκαζόν πρέπει το χλοοκοπτικό να αφορείται ομοιόμορφα - η συσκευή δεν είναι κατάλληλη για του κούρεμα μεγάλων επιφανειών.
- Εάν είναι δυνατόν το κόψιμο να γίνεται με το αριστερό μέρος του εργαλείου γιατί έτσι το ήδη κομμένο γρασίδι, η σκόνη και μικρές πέτρες εκσφενδονίζονται προς τα εμπρός μακριά από τον χρήστη.
- Πετυχαίνετε τις καλύτερες συνθήκες εργασίας όταν κρατάτε το εργαλείο με μια κλίση περίπου 30° μοίρες προς τα αριστερά.

Επιμήκυνση του νήματος κοπής

Ελέγχετε συχνά το πλαστικό νήμα για τυχόν φθορές και για το σωστό μήκος που ορίζεται από τη λεπίδα κοπής της ίνας.

Όταν μειώνετε η κοπτική ικανότητα. Θέτετε σε λειτουργία το εργαλείο και το κρατάτε πάνω από μια επιφάνεια γκαζόν. Ακουμπείτε ελαφρά την κοπτική κεφαλή στο έδαφος (εικ. 10). Με αυτόν τον τρόπο ρυθμίζετε το νήμα εφ' όσον οι άκρες του έχουν τουλάχιστον 2,5 εκατοστά μήκος. Εάν οι άκρες του νήματος είναι πιο κοντές: Σταματήστε το εργαλείο, βγάλτε τον ρευματολήπτη από την πρίζα. Πιέζετε το σύστημα του πηνίου μέχρι το τέρμα και τραβήξτε δυνατά το νήμα (εικ. 11). Εάν δεν βλέπετε τις άκρες του νήματος τότε τις οδηγείτε στο Αλλαγή πηνίου νήματος.

Το χορτοκοπτικό σας έχει μια λεπίδα κοπής νήματος, η οποία κόβει το νήμα κοπής πάντα στο σωστό μήκος (Εικ. 12).

Προσοχή: Καθαρίζετε τη λεπίδα κοπής από υπολείμματα γκαζόν, ώστε να μην επηρεάζεται η απόδοση στο κόψιμο.

Προσοχή: Κίνδυνος τραυματισμού από τη λεπίδα κοπής νήματος.

Αντικατάσταση πηνίου νήματος

Διακόπτετε κατ' αρχήν τη λειτουργία του μηχανήματος και βγάζετε το ρευματολήπτη από την πρίζα. Περιμένετε μέχρι να ακινητοποιηθεί το πλαστικό νήμα. Στη συνέχεια πιέζετε τα δύο κουμπιά ασφάλισης 1 πλάγια στην κοπτική κεφαλή και αφαιρείτε το καπάκι της κοπτικής κεφαλής 2 προς τα επάνω (Εικ. 13). Αφαιρείτε το άδσιο πηνίο νήματος και τοποθετείτε το νέο πηνίο 3 κατά τέτοιο τρόπο, ώστε να προεξέχει από μια άκρη του νήματος πλάγια της κοπτικής κεφαλής από την οπή εξόδου (Εικ. 14). Προσέχετε, ώστε τα ελατήρια 4

να εδράζει κανονικά κάτω από το πηνίο νήματος. Στη συνέχεια πιέζετε επάνω το καπάκι. Και τα δύο κουμπιά ασφάλισης πρέπει να ασφαλίσουν σωστά.

Βλάβες

- Το εργαλείο δεν λειτουργεί · Ελέγχετε εάν υπάρχει ρεύμα (π.χ. δοκιμάστε σε άλλη πρίζα ή ελέγξτε την πρίζα σας με ένα δοκιμαστικό τάσης). Εάν το εργαλείο δεν λειτουργήσει όταν συνδεθεί με αγωγό ρεύματος, τότε πρέπει να σταλεί ολόκληρο στο σέρβις.
- Το νήμα κοπής χάνεται μέσα στο πηνίο! Βγάξτε το πηνίο (Αλλαγή πηνίου νήματος) οδηγείται το άκρο του νήματος μέσα από μια οπή και ξαναβάξτε το πηνίο.

Στην περίπτωση που το νήμα έχει χρησιμοποιηθεί όλο, τότε παρακαλώ τοποθετείστε καινούριο πηνίο ή σύστημα πηνίου.

Αποθήκευση

- Καθαρίζετε σωστά το εργαλείο, ειδικότερα τους αεραγωγούς του κινητήρα.
- Για τον καθαρισμό μη χρησιμοποιείτε νερό.
- Αποθηκεύετε το εργαλείο σας σε ξηρό και ασφαλές μέρος. Προσέχετε να μην χρησιμοποιηθεί από αναρμόδια άτομα (π.χ. παιδιά).

Υπηρεσία εξυπηρέτησης πελατών

Επισκευές σε ηλεκτρικά εργαλεία επιτρέπεται να κάνουν μόνο ειδικοί ηλεκτρολόγοι.

Παρακαλώ περιγράψτε ακριβώς το λάθος λειτουργίας που αντιληφθήκατε.

Απορριμματική διαχείριση και προστασία περιβάλλοντος

Όταν η συσκευή σας μετά από πολύ καιρό είναι πλέον άχρηστη ή εσείς δεν τη χρειάζεστε πλέον, σε καμία περίπτωση δεν την πετάτε στα οικιακά απορρίμματα, αλλά φροντίστε για μια φιλική προς το περιβάλλον απορριμματική διαχείριση.

Παρακαλείσθε να παραδώσετε και τη συσκευή σε ένα κέντρο αξιοποίησης απορριμμάτων. Συνθετικά και μεταλλικά εξαρτήματα μπορούν εδώ να διαχωριστούν και να οδηγηθούν στην ανακύκλωση. Πληροφορίες περί αυτού θα λάβετε επίσης από τις τοπικές υπηρεσίες του δήμου.

Όροι εγγύησης

Για το ηλεκτρικό αυτό εργαλείο παρέχουμε, ανεξάρτητα από τις υποχρεώσεις του εμπορικού καταστήματος από το συμβόλαιο αγοράς, έναντι του τελικού πελάτη εγγύηση σύμφωνα με τα ακόλουθα: Η διάρκεια εγγύησης ανέρχεται σε 36 μήνες (Καταγραφή του προϊόντος 60 μήνες)και αρχίζει με την ημερομηνία αγοράς του

προϊόντος και η οποία θα πρέπει να αποδεικνύεται με την αυθεντική απόδειξη της αγοράς. Σε περίπτωση επαγγελματικής χρήσης ή επιχείρησης ενοικίασης η διάρκεια εγγύησης μειώνεται στους 12 μήνες. Από την εγγύηση εξαιρούνται τα εξαρτήματα φθοράς και ζημιές που έχουν προκύψει από τη χρησιμοποίηση λανθασμένων πρόσθετων εξαρτημάτων, από επισκευές με μη γνήσια ανταλλακτικά, από χρήση βίας, κτυπήματα και σπασίματα και σκόπιμη υπερφόρτωση κινητήρα. Η αντικατάσταση στο πλαίσιο της εγγύησης περιλαμβάνει μόνο τα κατεστραμμένα εξαρτήματα και όχι ολόκληρη τη συσκευή. Επισκευές κατά τη διάρκεια της εγγύησης επιτρέπεται να εκτελούνται μόνο από εξουσιοδοτημένα συνεργεία από το τμήμα τεχνικής υποστήριξης της εταιρείας μας. Σε περίπτωση επέμβασης από τρίτους παύει να ισχύει η εγγύηση. Δωρεάν αποστολή του μπορντουροφάλιδου (καλύπτεται το κόστος αποστολής).

Καταγραφή του προϊόντος για την παράταση της εγγύησης στα 5 χρόνια:

www.tonino-lamborghini-garden.com

Hotline

- Υπεύθυνη υποστήριξη σε ερωτήματα της έναρξης λειτουργίας
- Απάντηση τεχνικών ερωτήσεων
- Παραγγελία ανταλλακτικών και παράδοση
- Καταγραφή του προϊόντος για την παράταση της εγγύησης στα 5 χρόνια

Σέρβις

- Δωρεάν αποστολή του μπορντουροφάλιδου (καλύπτεται το κόστος αποστολής).
- Επισκευή εντός τριών (3) εργάσιμων ημερών από τη παραλαβή του εργαλείου.

Δήλωση της ΕΚ για τη συμμόρφωση



Εμείς, η **MOGATEC GmbH, Im Grund 14, D-09430 Drebach**, δηλώνουμε υπεύθυνα, ότι τα προϊόντα Χλοοκοπτικό **RT 6070**, τα οποία περιλαμβάνει αυτή η δήλωση, ανταποκρίνονται στις αντίστοιχες απαιτήσεις των καθοδηγήσεων της ΕΚ για ασφάλεια και προστασία υγείας **2006/42ΕΚ** (Οδηγία περί μηχανών νέα), **2004/108/ΕΚ** (Καθοδηγήσεις EMV), **2011/65/ΕΓ** (Οδηγία RoHS) και **2000/14/ΕΚ** (Οδηγία θορύβου), συμπεριλαμβανομένων των αλλαγών τους. Για τη σωστή πραγματοποίηση απαιτήσεων ασφάλειας και προστασίας υγείας, αναφερόμενων στις καθοδηγήσεις της ΕΚ, χρησιμοποιήθηκαν οι ακόλουθοι κανόνες και/ή τεχνικοί καθορισμοί:

DIN EN 60335-1 (VDE 0700 Teil 1):2007-02; EN 60335-1:2002

DIN EN 60335-2-91 (VDE 0700 Teil 91):2004-01; EN 60335-2-91:2003

DIN EN 786:2001-12; DIN EN 50336 (VDE 0700-336):2006-11; EN 50336:2003

EN 55014-1/A1:2009; EN 55014-2/A2:2008; EN 61000-3-2/A2:2009; EN 61000-3-3:2008; EN 50366

μετρημένη στάθμη ηχητικής ισχύος * 87,5 dB (A)

εγγυημένη στάθμη ηχητικής ισχύος * 96,0 dB (A)

* Ορισμένη υπηρεσία: DPLF, D-64823 Groß-Umstadt

Μέθοδος αξιολόγησης συμμόρφωσης σύμφωνα με το παράρτημα VI / Οδηγία 2000/14/ΕΚ

Το κατασκευαστικό έτος του είναι αποτυπωμένο επάνω στην πινακίδα τεχνικών χαρακτηριστικών και μπορεί να διαπιστωθεί πρόσθετα από τον αύξοντα αριθμό σειράς.

Münster, 05.04.2013

Gerhard Knorr, Τεχνική διεύθυνση Ikra GmbH
Εξουσιοδοτημένος αντιπρόσωπος CE Mogatec GmbH

Φύλαξη των τεχνικών εγχειριδίων: Gerhard Knorr, Kärcherstraße 57, DE-64839 Münster

Kazalo	Stran
Napotki za uporabo	2 - 4
Slika in pojasnilo k piktogramom	5
Tehnični podatki	SI - 2
Splošna varnostna opozorila	SI - 3
Namen uporabe	SI - 3
Varnostna opozorila	SI - 3
Montaža zaščitnega pokrova	SI - 4
Montaža kazalnika za krog rezanja	SI - 4
Priključek aparata	SI - 4
Vklop in izklop naprave	SI - 5
Nastavitev dodatnega ročaja, kota nagiba in dolžine cevi	SI - 5
Košnja trave	SI - 5
Podaljšanje rezilne niti	SI - 5
Menjava tuljave	SI - 5
Tehnične težave	SI - 5
Shranjevanje	SI - 5
Servisna služba	SI - 6
Odstranjevanje odpadkov in varstvo okolja	SI - 6
Garancijski pogoji	SI - 6
ES Izjava o skladnosti	SI - 6

Kosa za travo

Spoštovani kupec,

Da bi zagotovili zanesljiv in varen zagon, smo sestavili to navodilo za uporabo. Če boste upoštevali naslednje napotke, bo vaša naprava delovala vedno v vaše zadovoljstvo in bo imela dolgo življenjsko dobo.

Naše naprave se pred serijsko izdelavo preizkusijo pod najtežjimi pogoji, med proizvodnjo pa jih stalno preverjamo. To nam daje gotovost, vam pa jamstvo, da vedno dobite brezhiben izdelek.

V interesu tehničnega razvoja si pridružujemo pravico do konstrukcijskih in izvedbenih sprememb.

Tehnični podatki

Model	RT 6070	
Napetost	V~	230
Frekvenca	Hz	50
Moč	W	700
Število vrtljajev	min ⁻¹	>8.000
Širina rezanja	cm	30
Debelina niti	mm	1,4-1,6
Rezervna nit	m	2 x 4
Navijanje	avtomatsko	
Teža	kg	2,9
Nivo hrupa	dB (A)	78 (po EN 60335-2-91) K = 3,0 dB(A)
Vibracije	m/s ²	2,9 (po EN 60335-2-91) K = 1,5 m/s ²

Radio frekvenčne motnje po EN 55014 in EN 61000

Razred zaščite II/VDE 0700 

Tehnične spremembe si pridružujemo.

Vse kosilnice z nitjo so izdelane po predpisih VDE 0700-91 (EN 60335-2-91) in popolnoma ustrezajo predpisom Zakona o varnosti proizvodov.

Splošna varnostna opozorila

Podatki o emisiji hrupa v skladu z Zakonom o varnosti proizvodov (ProdSG) oz. s strojno direktivo ES: višina zvočnega pritiska na delovnem mestu ne presega 80 dB (A). V tem primeru je nujna uporaba zaščitnih slušalk za uporabnika.



POZOR: zaščita pred hrupom! Pred delom preverite lokalne predpise.

Pozor: pri uporabi električnih aparatov je obvezna zaščita pred električnih udarom, poškodbam in nevarnosti pred požarom. Preberite in pazite na vsa opozorila pred uporabo električnih naprav. Navodila za uporabo shranite.

Stroji so izdelani po najnovejših tehničnih zahtevah in znanimi tehničnimi pravili. Kljub temu pa lahko pri uporabi naprave pride do nevarnosti za zdravje in življenje uporabnika ali tretje osebe, ter do poškodbe predmetov v okolici.

Uporabljajte samo naprave, ki so tehnično brezhibne in v skladu z varnostnimi predpisi. Vsako tehnično napako, ki vpliva na varnost, je treba odpraviti.

Pomembno je, da pazljivo preberete varnostna navodila, saj je lahko njihovo neupoštevanje življenjsko nevarno.

Namen uporabe

Naprava je namenjena samo za košnjo trave na težko dostopnih mestih, kjer ni možna uporaba rotacijske kosilnice. Uporaba naprave druge namene (rezanje žive meje, grmovja in velikih travnatih površin) ni dovoljena. Za tako nastale poškodbe proizvajalec ne nosi nobene odgovornosti. Uporabnik sam nosi odgovornost zaradi nenamenske uporabe. Pod namensko uporabo razumemo uporabljanje naprave v skladu z navodili za uporabo kakor tudi upoštevanje vseh pravil vezanih na njegovo vzdrževanje in skladiščenje. Navodila za uporabo morajo vedno biti dosegljiva.

Varnostna opozorila



Pozor! Prebrati je treba celotna navodila.

Kljub temu pa lahko pri uporabi naprave pride do nevarnosti za zdravje in življenje uporabnika ali tretje osebe. Navodila za uporabo mora biti na dosegu rok.

1) Navodilo za varnostno delo

- Nosite zaščitna očala ali masko za obraz, zaščitne rokavice, zaprta obuvala in ščitnike za ušesa. Ne nosite široka delovna oblačila.
- Napravo z navodili posodite izključno osebam, ki se spoznajo z načinom delovanja naprave!
- Naprave ne koristite v bližini drugih oseb, otrok in živali.
- Delajte umirjeno, premišljeno in samo ob dovolj dobri svetlobi in upoštevajte varnostna merila. Upoštevajte varnost drugih!
- Pred uporabo pregledajte priključne in podaljševalne kable zaradi eventualnih znakov poškodbe in

iztrošenosti. Ne uporabljajte naprave v kolikor so kablji poškodovani ali iztrošeni.

- Ne uporabljajte kablov, vtičacev, vtičnic in rezilne glave v kolikor so poškodovani.
- Vrtljivi deli naprave lahko z nepravilno uporabo povzročijo poškodbe rok in nog. Napravo vključite samo takrat, ko so prsti in noge oddaljene od rezilne glave.
- Pozor!! Ne dotikajte se noža za rezanje niti. Po zamenjavi ali podaljševanju niti postavite napravo v normalen delovni položaj in šele nato napravo vključite.
- Nikoli ne uporabljajte kovinske rezilne elemente.
- Pri zamenjavi delov uporabljajte samo originalne rezervne dele.
- Ob čiščenju, popravilu ali transportu naprave morate obvezno izključiti napravo iz omrežja kakor tudi v primeru, ko je naprava brez nadzora.
- Redno pregledujte in čistite reže za hlajenje na ohišju motorja.

2) Vzdrževanje

- Ob prekinitvah in po koncu dela napravo takoj izključite iz omrežja. Pri vzdrževanju in popravljanju naprave sledite navodilom za uporabo.
- Otroke je treba nadzorovati, in preprečite jim igranje z aparatom.
- Za vse postopke vzdrževanja in popravila, kateri so opisani v navodilu za uporabo se obrnite na pooblaščen servis.
- Nikoli ne uporabljajte kovinske rezilne elemente.
- Vedno očistite ostanke trave iz rezilne glave.
- Pri delu občasno preverjajte rezilno glavo. V kolikor opazite spremembe (vibracije, povečan zvok) takoj izključite napravo iz vtičnice, odložite napravo na tla tako, da se rezilna glava popolnoma ustavi in napravo izključite z električnega omrežja. Preglejte rezilno glavo – bodite pozorni na eventuelne poškodbe.
- Poškodbe na glavi takoj odpravite, četudi na v pogled izgleda manjša poškodba. Ne poskušajte sami popravljati rezilne glave.
- Redno pregledujte in čistite reže za hlajenje na ohišju motorja.
- Plastične dele očistite z vlažno krpo. Kemikalije in sredstva za čiščenje lahko poškodujejo plastiko.
- Ne perite naprave z vodo!
- Naprave hranite na suhem mestu in izven dosega otrok.

3) Splošna opozorila

- Pred zagonom preberite navodilo za uporabo!
- Prodajalec/strokovnjak vas bo opozoril o načinu dela in vzdrževanja naprave.
- Pred uporabo pregledjte priključne in podaljševalne kable zaradi eventualnih znakov poškodbe in iztrošenosti. Ne uporabljajte naprave v kolikor so kablji poškodovani ali iztrošeni.
- Če med delom pride do poškodbe kabla, napravo tako izključite iz električnega omrežja. KABLA SE

SI | Navodila za uporabo

NE DOTIKAJTE PREDEN GA NE IZKLJUČITE IZ ELEKTRIČNEGA OMREŽJA!

5. Ne uporabljajte kablov, vtičakov, vtičnic in rezilne glave v kolikor so poškodovani.
6. Pozor!! Nevarnost! Bodite pozorni pri izklopu, ker se rezilna glava zaradi vztrajnosti še vrti nekaj sekund. Pazite na prste in noge, da preprečite poškodbo!
7. Podaljševalni kabel odmaknite od vrtljive glave in ga obesite preko ramena. Pazite, da pri košnji ne prerežete podaljšanega kabla.
8. Naprava mora biti priključena na ustrezno napetost. Priporoča se uporaba varnostnega stikala na instalaciji, kjer je varovalka velikosti 16 A. Za točnejše informacije se obrnite na električarja.
9. Pred vsako uporabo preverite ali so izpolnjeni vsi tehnični in varnostni predpisi. Posebno pozornost posvetite na priključni in podaljševalni kabel, vtičake, vtičnice in rezilno glavo.
10. Pozor! Napeljavo, za priključitev te naprave na omrežje, sme menjati samo servisna služba izdelovalca ali električar.
11. Uporabljajte samo kable, ki odgovarja varnostnim predpisom. Vtičaki in vtičnice podaljševalnega kabla morajo biti odporni na vodo. Uporabljajte napravo samo takrat, ko je ščitnik pravilno postavljen. Rezilna glava mora biti dobro pritrjena.
12. Ne izključujte naprave tako, da povlecete kabel, temveč primate vtičak in ga izvlecite iz vtičnice.
13. Podaljševalne kabla v celoti razvite in pozorno položite na tla tako, da se ne bodo poškodovali.
14. Ne vlečite podaljševalnih kablov preko robov, ostrih ali koničastih predmetov in skozi ozke odprtine na primer pri vratih ali oknih.
15. Pri prenašanju naprave npr. (do druge delovne površine) izključite napravo z električnega omrežja.

4) Navodilo za uporabo

1. Pri vključitvi mora biti ščitnik obrnjen proti vam.
2. Nosite zaščitna očala ali masko za obraz, zaščitne rokavice, zaprta obuvala in ščitnike za ušesa. Ne nosite širokih delovnih oblačil.
3. Pri delu napravo držite čvrsto z obema rokama - pazite na pravilno držo in stabilen položaj.
4. Posebna pozornost se priporoča pri gosto obraslim in nepreglednim terenom.
5. Ne izpostavljajte naprave dežju in vlažnemu vremenu.
6. Naprave ne uporabljajte kadar pada dež in ne kosite mokre trave!
7. Posebna pozornost se priporoča pri delu na pobočjih in ne ravnem terenu - nevarnost zdrsa!
8. Na strmini delajte z vzdolžnimi linijami - nevarnost pri obračanju!
9. Pazite na šture in korenine - nevarnost spotikanja!
10. Izogibajte se uporabi robov v slabih vremenskih razmerah, še posebej, če obstaja nevarnost nevihta.
11. Visoko število vrtljajev in priključitev na električno omrežje naprave predstavlja potencialno nevarnost za uporabnika zaradi tega je potrebno pri delu z napravo obvezno upoštevati odgovarjajoče varnostne mere.

12. Prodajalec/strokovnjak vas bo opozoril o načinu dela in vzdrževanju naprave.
13. Ta naprava ni namenjena za to, da jo uporabljajo osebe (vključno z otroci), ki so omejene v telesnih, senzoričnih ali duševnih zmogljivostih ali jim primanjkuje izkušenj in/ali znanja, razen v primeru, če jih nadzira oseba, odgovorna za njihovo varnost, ali pa so od te osebe dobili navodila o tem, kako se napravo uporablja.
14. Otroci in osebe mlajše od 18 let ne smejo uporabljati te naprave.
15. Oseba katera dela z napravo nosi vso odgovornost za ljudi, ki se zadržujejo v bližini naprave.
16. Oseba katera dela z napravo mora biti fizično in psihično sposobna za opravljanje tega dela. Odpočijte se v kolikor se med delom počutite utrujeni! Naprave ne uporabljajte v kolikor ste pod vplivom alkohola in drugih opojnih sredstev.
17. Če med delovanjem vrtljiva glava udari ob manjši predmet, ga lahko z veliko hitrostjo odbije daleč stran. Da boste zmanjšali nevarnost in poškodbe, ne dovolite, da se v bližini naprave zadržujejo opazovalci, otroci, živali in druge osebe v razdalji 15 m.

Garancijski pogoji:

- Reže za zrak morajo biti vedno čiste in odprte. V nasprotnem lahko pride do pregrevanja motorja in garancija ne bo priznana.
- Pri delu ne uporabljajte daljše nitke od predvidene.
- Uporabljajte izključno originalne tuljave z nitko z največ 1,4 - 1,6 mm debeline.
- Pri košnji ne pritiskajte rezilne glave ob tla, ker s tem obremenjujete motor.
- Nikdar ne udarjajte naprave v trdo podlago, ker lahko pride do poškodbe glave motorja.

Montaža zaščitnega pokrova (slika 1)

Zaščitni pokrov položite na ohišje kosilnice in ga pritrdite s 3 priloženimi vijaki.

Montaža kazalnika za krog rezanja

Kazalnik za krog rezanja se ob uporabi 2 priloženih vijakov privije na varovalni pokrov, kot je prikazano na priloženimi (sl. 15).

Priključek aparata (slika 4)

Napravo priključite na enofazno omrežje. Naprave so izolirane po evropskih standardih zaščite, razred II VDE 0700 in CEE 20. Napetost električnega omrežja mora odgovarjati podatosti navedeni na tipski ploščici naprave - preverite podatke pred vključitvijo naprave v uporabo!

Povprečni presek podaljševalnega kabla mora biti najmanj

1,5mm²

- Držalo kabla s pritiskom na tipko (slika 2) obrnite navzven.
- Za razbremenitev potega eno zanko podaljševalne

napeljavje vtaknite skozi odprtino v ročaju. Držalo kabla s pritiskom na tipko (slika 3) zopet obrnite navznoter.

- Po delu držalo kabla s pritiskom na tipko (slika 2) obrnite navzven in napeljavjo potegnite ven. Držalo kabla zopet obrnite v ročaj.

Vklop in izklop naprave (slika 4)

Za vklop naprave:

- zavzemite varen položaj,
- jo držite čvrsto z obema rokama,
- stojte v pokončni drži. Napravo držati z zadostno varnostno razdaljo.
- ne pritiskajte rezilne glave ob tla,
- pritisnite stikalo,
- naprava je izključena, ko sprostite stikalo.



Ta naprava je opremljena z avtomatskim uravnavanjem števila vrtljajev. To povzroča, da se število vrtljajev motorja v prostem teku zniža in pri košenju trave zviša.

- Nizko število vrtljajev motorja, kadar se rezalna nitka prosto giblje, brez stika s travnikom.
- Visoko število vrtljajev motorja, kadar kosite travo.

Uravnavanje števila vrtljajev je namenjeno za zniževanje stopnje hrupa in varčevanje energije.

Nastavitev dodatnega ročaja, kota nagiba in dolžine cevi (sl. 5-8)

1. **Nastavitev ročaja:** Inbus vijak 1 odvijte s pomočjo priloženega inbus ključa (sl. 5). Ročaj nastavite v enega od 3 možnih položajev. Inbus vijak privijte.
2. **Nastavitev dolžine cevi** (sl. 6): Tipko 2 potegnite navzgor in del ročaj potisnite v enega od 5 možnih položajev. Tipko 2 spustite, da se zaskoči.
3. **Nastavitev kota nagiba** (sl. 8): Tipko 3 potisnite navzdol. Kot nagiba dela motorja nastavite v enega od 3 možnih položajev. Tipko 3 spustite, da se zaskoči.

Srednji položaj je primeren za to, da lahko s kosilnico udobno sežete pod ovire, kot so npr. grmovja ali sedežno pohištvo.

Spodnji položaj je potreben za rezanje robov, kot je opisano v naslednjem odstavku.

4. **Nastavitev za košenje robov** (sl. 7): Dolžino cevi nastavite v najkrajši položaj, kot je opisano pod točko 2. V tem položaju se lahko celotni zgornji del ročaja zavrti za 180 °. Tudi pri tem se lahko dolžino cevi nastaviti v 5 možnih položajev.

Košnja trave (slika 9)

- Na manjši travnati površini kosite tako, da kosilnico enakomerno vodite v smeri levo – desno. Ta kosilnica ni prirejena za košnjo večjih površin.
- V kolikor je to mogoče, kosite po levi strain, ker bo v tem primeru pokošena trava, prah, razni kamenčki in

podobno odvrženi naprej pred kosilnico, daleč od vas.

- Idealne delovne pogoje boste dosegli z držanjem kosilnice pod kotom 30 stopinj v levo.

Podaljšanje rezilne niti

Redno pregledujte, da ni poškodovana nit ter ima vedno predpisano dolžino. Kadar je najlon nitka krajša, vključite napravo ter jo postavite pokončno na travo. Rezilno glavo pritisnite k tlom (slika 10). S tem dotikom se bo nitka samodejno podaljšala na ustrezno dolžino. V kolikor je nitka krajša od 2,5 cm je treba izključiti napravo ter vtiakač potegniti iz vtičnice. Napravo obrnite proti sebi, pritisnite na rezilno glavo (slika 11) in s strani izvlecite nitko. Če nitka iz ohišja ni vidna morate pokrov tuljave odpreti. Vstavite konca v ustrezne odprtine in jih podaljšati za ca. 10,5 cm. Vključite napravo in nitka se bo samodejno odrezala na pravo dolžino.

V kolikor ste izvlekli več kot 10,5 cm se bo pri ponovni vključitvi avtomatično odrezala na pravo dolžino (slika 12).

Pozor: Z noža očistite travo, da učinek rezanja ni omejen.

Opozorilo: Na rezilu se lahko urežete!

Menjava tuljave

Najprej izključite napravo in izvlecite vtiakač iz vtičnice. Počakajte, da se najlonska nit zaustavi. Nato pritisnite obe zapori 1 bočno na rezalni glavi in snemite pokrov razalne glave 2 in ga dvignite proti sebi. (slika 13). Izvlecite prazno tuljavo najlon nitke in na njeno mesto vstavite novo tuljavo 3 tako, da en konec nitke povlečete skozi odprtino v ohišju (slika 14). Pazite, da je vzmet 4 ustrezno nameščena pod tuljavo. Na koncu zapora 4 ustrezno nameščena pod tuljavo. Na koncu zapora 4 ustrezno nameščena pod tuljavo. Na koncu zapora 4 ustrezno nameščena pod tuljavo. Na koncu zapora 4 ustrezno nameščena pod tuljavo. Obe zapori morata biti pravilno zaskočeni.

Tehnične težave

- **Naprava ne dela:** Preverite, če je električna napetost in naprava kljub temu ne dela napravo pošilte v celoti nazaj na servis ali v drugo servisno službo.
- **Nitke ni v tuljavi:** Nitko zamenjajte, glajte poglavje Menjava tuljave) izvlecite konec niti ter jo speljite skozi odprtino in tuljavo vstavite nazaj. Če je najlon nit porabljen, vstavite novo tuljavo z nitko.

Vsa ostala dela vzdrževanja in popravila naj opravi ustrezna servisna služba.

Shranjevanje

- Stroj temeljito očistiti, posebno pozornost posvetite čiščenju rež za dotok zraka motorja.
- Za čiščenje ne uporabljajte tekoče vode.
- Stroj hranite na suhem in varnem mestu izven dosega otrok.

Servisna služba

Popravila na električni napravi lahko opravlja le pooblaščen električar. Prosimo vas, da ob pošiljanju izdelka na servis pisno opišete vrsto napake katero ste ugotovili.

Odstranjevanje odpadkov in varstvo okolja

Kadar vaša naprava nekega dne postane neuporabna ali je ne potrebujete več, vas prosimo, da naprave na noben način ne vržete med gospodinjske odpadke, temveč jo odstranite okolju primerno.

Prosimo, da napravo oddate na mestu za zbiranje odpadkov. Tam bodo plastične in kovinske dele lahko ločili in jih dali reciklirati. Te informacije dobite tudi pri svoji občinski ali mestni upravi.

zmanjša na 12 mesecev. Iz garancije so izvzeti deli, ki se (hitro) obrabijo in škoda oz. okvare, ki so nastale zaradi uporabe napačnih kosov opreme, pribora in priključkov, zaradi popravil z neoriginalnimi deli, zaradi uporabe sile, udarcev in lomov ter zaradi zlonamerne preobremenitve motorja. Zamenjava v okviru garancije zajema samo defektne oz. poškodovane dele in ne kompletnih naprav. Garancijska popravila smejo izvajati samo avtorizirane in pooblaščen delavnice ali servisna služba podjetja. V primeru garancije brezplačna odprema aparata.

Registracija izdelka za podaljšanje garancije na 5 let na spletni strani:

www.tonino-lamborghini-garden.com

<<http://www.tonino-lamborghini-garden.com/>>.

Garancijski pogoji

Za to napravo dajemo sledečo garancijo neodvisno od obveznosti in dolžnosti trgovca iz kupne pogodbe do končnega porabnika in odjemalca: Garancijska doba znaša 36 mesecev (Registrácia 60 mesecev) in se prične s predajo in vročitvijo naprave, ki se dokaže z originalnim računom oziroma dokazilom o nakupu. Pri komercialni uporabi in izposoji se garancijska doba

ES Izjava o skladnosti



Mi, **MOGATEC GmbH, Im Grund 14, D-09430 Drebach**, izjavljamo s polno odgovornostjo, da izdelek **Kosilnica za travo RT 6070**, na katerega se nanaša ta izjava, ustreza vsem varstvenim in zdravstvenim zahtevam po normativu **2006/42/ES** (direktiva o strojih), **2004/108/EG** (EMV navodila), **2011/65/EG** (direktiva o RoHS), **2000/14/EG** (Pravilnik o hrupu) vključno z vsemi spremembami. Za uresničitev varnostnim in zdravstvenim zahtevam so predpisane sledeče tehnične norme in specifikacije:

DIN EN 60335-1 (VDE 0700 Teil 1):2007-02; EN 60335-1:2002

DIN EN 60335-2-91 (VDE 0700 Teil 91):2004-01; EN 60335-2-91:2003

DIN EN 786:2001-12; DIN EN 50336 (VDE 0700-336):2006-11; EN 50336:2003

EN 55014-1/A1:2009; EN 55014-2/A2:2008; EN 61000-3-2/A2:2009; EN 61000-3-3:2008; EN 50366

Nivo zvočnega tlaka * 87,5 dB (A)

Nivo zvočne moči * 96,0 dB (A)

* Meritev narejena pri: DPLF, D-64823 Groß-Umstadt

Izmerjeni postopek po dodatku VI / Smernica 2000/14/EG

Leto izdelave je natisnjeno na ploščici s podatki o tipu in dodatno ugotovljivo na podlagi zaporedne serijske številke.

Münster, 05.04.2013

Gerhard Knorr, Tehnično vodstvo: Ikra GmbH
Pooblaščen podjetje za potrjevanje skladnosti in oznake CE: Mogatec GmbH

Shranjevanje tehničnih dokumentov: Gerhard Knorr, Kärcherstraße 57, DE-64839 Münster

CONTENIDO	página
Prefacio	2 - 4
Símbolos y su significado	5
Datos técnicos	ES - 2
Advertencias Generales de Seguridad	ES - 3
Aplicación	ES - 3
Instrucciones de seguridad	ES - 3
Montaje de la protección	ES - 5
Montaje indicador del círculo de corte	ES - 5
Conexión a la red eléctrica	ES - 5
Puesta en marcha, desconexión	ES - 5
Ajuste del asa adicional, el ángulo de inclinación y la longitud del tubo	ES - 5
Cortar césped	ES - 5
Alargar el hilo cortante	ES - 6
Cambio de la bobina del hilo	ES - 6
Problemas de tipo técnico	ES - 6
Conservar la máquina	ES - 6
Servicio de reparación	ES - 6
Evacuación y protección del medio ambiente	ES - 6
Condiciones de garantía	ES - 6
Servicio de atención al cliente	ES - 6
Servicio	ES - 7
CEE Declaración de Conformidad	ES - 7

Cortasetos eléctrico

Estimado cliente:

Escribimos estas instrucciones para empleo para asegurar una puesta en servicio fiable de su cortacésped. Si Uds. observan las instrucciones siguientes, el dispositivo trabajará siempre a su entera satisfacción y garantizamos su larga vida útil.

Nuestros dispositivos fueron ensayados bajo las condiciones más duras antes de la producción en serie y son sometidos a los controles constantes. durante la producción Todo eso nos asegura y es garantía de que se trata de un producto de alta calidad.

En consideración del otro desarrollo técnico reservamos las modificaciones de construcción y de presentación.

Datos técnicos

Modelo	RT 6070		
Tensión nominal	V~	230	
Frecuencia nominal	Hz	50	
Vatios	W	700	
Número de revoluciones sin carga	r.p.m.	>8.000	
Anchura de corte	cm	30	
Grosor de hilo	mm	1,4-1,6	
Hilo almacenado	m	2 x 4	
Prolongación del hilo		automático	
Peso	kg	2,9	
Nivel de presión acústica	dB (A)	78 (según EN 60335-2-91)	K = 3,0 dB(A)
Vibración	m/s ²	2,9 (según EN 60335-2-91)	K = 1,5 m/s ²

Protección antiparasitaria según norma EN 55014 y EN 61000.


Clase de protección II/VDE 0700

Salvo modificaciones técnicas.

Los aparatos han sido construidos de acuerdo con las disposiciones de la norma VDE 0700-1 (EN 60335-2-91), y cumplen totalmente los requisitos de la Ley de Seguridad de Productos.

Advertencias Generales de Seguridad

Datos relativos a la emisión de ruido según la Ley alemana de seguridad de productos (ProdSG) y la Directriz de maquinaria de la CE: El nivel de presión acústica en el lugar de trabajo puede sobrepasar los 80 dB(A). En este caso, el operador deberá tomar medidas de protección contra el ruido (p. ej. llevar una protección en el oído).

 **Atención:** ¡Protección contra el ruido! Al poner en marcha, observar las disposiciones regionales pertinentes.

Atención: Si se usan herramientas eléctricas se tienen que tomar las siguientes medidas de seguridad, fundamentales para protegerse contra descargas y evitar el peligro de lesiones y de incendio.

Leer y observar todas las advertencias antes de utilizar esta herramienta eléctrica. Conservar en buenas condiciones el manual de instrucciones. Las máquinas son construidas con última tecnología y conforme a las normas generales de seguridad técnica. No obstante, un uso inadecuado puede provocar lesiones muy graves al usuario o a terceros e incluso, reducir la capacidad funcional de la máquina y de otros valores reales.

Solamente utilice la máquina en condiciones técnicas impecables y conforme a lo prescrito, piense en su seguridad y en los peligros inherentes y siga las instrucciones de uso. Repare o haga reparar inmediatamente cualquier fallo técnico que pueda afectar su seguridad!


Es muy importante que Ud. lea el manual de instrucciones antes de poner en marcha el cortabordes por primera vez. ¡Siga las instrucciones de seguridad! No seguir estas advertencias puede poner en peligro su propia vida. Siga siempre las indicaciones para prevenir accidentes. Familiarizase con el manejo del cortabordes antes de utilizarlo por primera vez.

Aplicación

La máquina está destinada única y exclusivamente a cortar césped, concretamente a recortar los bordes. Cualquier otro tipo de aplicación, como cortar malezas y arbustos o grandes superficies de césped se considerará como antireglamentario y por consiguiente el fabricante / suministrador no responderá de los daños que resulten de ello. En este caso, el usuario es el único que asumirá la responsabilidad. El uso reglamentario de la máquina también implica que se siga el manual de instrucciones y se cumplan las directivas de inspección y mantenimiento.

El manual de instrucciones siempre tiene que estar cerca del lugar de aplicación de la máquina.

Instrucciones de seguridad

 **Atención:** ¡Siga las instrucciones de seguridad! No seguir estas advertencias puede poner en peligro su propia vida.

Familiarizase con el manejo del cortabordes antes de utilizarlo por primera vez. El manual de instrucciones siempre tiene que estar cerca del lugar de aplicación de la máquina.

A) Advertencias para una utilización segura

- Llevar gafas de protección u otro tipo de protección en los ojos, guantes, calzado cerrado con suelas antideslizantes, ropa ceñida al cuerpo y protectores para los oídos.
- Los menores de edad no deben utilizar la desbrozadora eléctrica. Prestar la desbrozadora eléctrica únicamente a personas que sepan usarla.
- No utilizar la desbrozadora cuando personas y particularmente niños o animales domésticos se encuentren en las cercanías.
- Trabajar tranquilamente y con prudencia solamente bajo buenas condiciones de luz y de vista ¡no poner en peligro a terceros! Trabajar con cautela.
- Antes de usar la máquina, compruebe si en los cables de conexión y de prolongación hay daños visibles o se ven síntomas de envejecimiento. No use el cortabordes con cable dañado o desgastado.
- No utilizar nunca cables, acoplamientos, enchufes o cabezas de corte deteriorados.
- Hay peligro de lesiones, principalmente cortes en manos y pies por el uso descuidado de los elementos de corte y la desbrozadora en general. Sólo conecte el motor cuando manos y pies estén a una distancia suficiente.
- Atención: El dispositivo que corta el hilo de nilón puede producir lesiones (cortes). Después de cambiar la bobina o después del avance del hilo, tomar el cortabordes en la posición de trabajo antes de conectar la máquina.
- No inserte elementos de corte metálicos.
- Utilizar únicamente piezas de recambio originales.
- Desenchufar el cortabordes cuando no se utilice, para su transporte y antes de realizar cualquier tarea de reparación o verificación en el mismo. Antes de efectuar el ajuste o la limpieza del aparato o de comprobar si el cable de conexión está enredado o estropeado, se tendrá que desactivar el aparato y desenchufar el conector de la red.
- En caso necesario limpiar las ranuras de refrigeración situadas en el cárter del motor.

B) Mantenimiento

- Al interrumpir o terminar el trabajo con la desbrozadora: Desenchufar siempre el aparato de la toma de corriente. Para su mantenimiento Debe estar siempre desenchufado. Realizar únicamente aquellos trabajos de mantenimiento descritos en el manual de instrucciones.
- Es necesario vigilar los niños para garantizar que no jueguen con el aparato.

- c) Encargar todos los demás trabajos a un taller de asistencia técnica.
 - d) Utilizar únicamente piezas de recambio originales.
 - e) Limpiar con regularidad la cabeza de corte de césped y hierbas.
 - f) Inspeccionar con regularidad, en intervalos cortos, la cabeza de corte. Si se notan alteraciones (vibraciones, ruidos, etc.) desconectar inmediatamente el cortabordes y sujetarlo de forma segura. Apretar el cortabordes contra el suelo para frenar la cabeza de corte y a continuación desenchufar el aparato de la toma de corriente. Controlar la cabeza de corte, prestar atención a rajaduras finas.
 - g) En caso que la cabeza de corte esté deteriorada o tengo grietas que parezcan muy finas, sustituirla inmediatamente. Nunca reparar una cabeza de corte que esté deteriorada.
 - h) En caso necesario limpiar las ranuras de refrigeración situadas en el cárter del motor.
 - i) Limpiar las piezas de material sintético.
 - j) ¡No limpiar la desbrozadora con la manguera de agua o con una hidrolimpiadora.
 - k) Guardar la desbrozadora de forma segura en un lugar seco.
10. Atención: El cable de conexión a corriente solamente debe ser cambiado por el servicio técnico del fabricante o un electricista.
11. Utilizar sólo líneas de alargo, que estén autorizadas para exteriores y que no sean más ligeras que líneas tubulares de goma H07 RN-F según la norma DIN/VDE 0282, con un mínimo de 1,5 mm². Los enchufes y acoplamientos de los cables de prolongación tienen que ser a prueba de salpicaduras. Accionar el cortabordes solamente con un protector en perfectas condiciones. Controlar el asiento fijo del cabezal de corte.
12. No desenchufar el enchufe tirando del cable sino cogerlo por el enchufe mismo.
13. Colocar el cable de prolongación de forma que el mismo no pueda ser dañado ni sea motivo de tropiezo.
14. Evitar que el cable de prolongación roce en aristas o en objetos agudos o cortantes. No aprisionar el cable, p. ej. en el resquicio de puertas o ventanas entreabiertas.
15. Para transportar, aunque sea a pocos metros, la desbrozadora eléctrico (p. ej. a otro lugar de trabajo): soltar el interruptor y desenchufar el cortabordes.

C) Instrucciones generales

1. Lea las instrucciones de uso antes de usar la máquina.
 2. Pida a su representante u a otro profesional del ramo que le enseñe a utilizar de forma segura la desbrozadora eléctrica.
 3. Antes de usar la máquina, compruebe si en los cables de conexión y de prolongación hay daños visibles o se ven síntomas de envejecimiento. No use el cortabordes con cable dañado o desgastado.
 4. Si el cable sufre daños durante la utilización, desenchufe inmediatamente la máquina. **NO TOQUE EL CABLE ANTES DE DESENCHUFAR LA MÁQUINA.**
 5. No utilizar nunca cables, acoplamientos, enchufes o cabezas de corte deteriorados.
 6. ¡Atención! ¡Peligro! La herramienta de corte todavía gira cuando se ha desconectado el motor. ¡Peligro de lesiones en los dedos y los pies.
 7. Sujetar el cable de prolongación de forma que el hilo de material sintético en rotación no pueda rozarlo.
 8. La caja de enchufe tiene que estar equipada con un interruptor de corriente de defecto. Si es necesario habrá que interconectar uno. Informaciones más detalladas al respecto se las facilitará su electricista. Para un funcionamiento seguro recomendamos que la máquina se alimente mediante un dispositivo de protección de corriente de defecto (RCD) con una corriente de defecto no superior a de 30 mA.
 9. Antes de empezar a trabajar deberá controlarse siempre el correcto funcionamiento, las perfectas condiciones de seguridad reglamentarias la desbrozadora. De especial importancia son el cable de conexión, el cable de prolongación, el enchufe, el interruptor y la cabeza de corte.
- D) Instrucciones de empleo
1. Al conectar la desbrozadora, la cubierta protectora tiene que estar orientada hacia el cuerpo.
 2. Llevar gafas de protección u otro tipo de protección en los ojos, guantes, calzado cerrado con suelas antideslizantes, ropa ceñida al cuerpo y protectores para los oídos.
 3. Sujetar el cortabordes siempre estando de pie firmemente, en postura estable y segura.
 4. ¡En terreno de difícil orientación y con mucha vegetación se deberá trabajar con mucho cuidado.
 5. No dejar al aire libre la desbrozadora cuando llueva.
 6. ¡No cortar hierba húmeda. ¡Nunca utilizar la desbrozadora cuando llueva.
 7. Tener cuidado en declives o en terreno desnivelado. - ¡ Existe peligro de resbalar!
 8. En declives segar solamente de forma diagonal y no hacia arriba o abajo. Cuidado al darse la vuelta!
 9. Prestar atención a troncos y raíces - ¡ Existe peligro de tropezar!
 10. Evite el uso de la desbrozadora en condiciones de mal tiempo, especialmente si existe el riesgo de una tormenta.
 11. Dado que la conexión a la red eléctrica y el elevado número de revoluciones conllevan unos peligros especiales, es necesario conocer una serie de precauciones adicionales.
 12. Pida a su representante u a otro profesional del ramo que le enseñe a utilizar de forma segura la desbrozadora eléctrica.
 13. El presente aparato no está destinado a ser usado por personas (incluidos niños) con facultades físicas, sensoriales o mentales limitadas o con experiencia y/o conocimientos insuficientes, salvo cuando estén siendo supervisadas por una persona responsable de su seguridad o hayan sido instruidas por éstas sobre como usar el aparato.

14. Los menores de edad no deben utilizar la desbrozadora eléctrica. Prestar la desbrozadora eléctrica únicamente a personas que sepan usarla. ¡Entregar siempre el manual de instrucciones. A los jóvenes menores de 16 años no se les permite utilizar el aparato.
15. El usuario es responsable frente a terceros en la zona de trabajo del aparato.
16. No debe utilizar el cortabordes eléctrico si no se encuentra en buenas condiciones físicas, ni bajo la influencia de alcohol o drogas.
17. Asegúrese de que no se encuentren otras personas (¡niños!) o ani-males en un círculo de 15 m porque piedras u otros objetos parecidos pueden salir despididos por la cabeza de corte rotatorio.

Advertencias importantes para no perder el derecho de garantía:

- Mantenga las ranuras de refrigeración limpias, de lo contrario el motor puede calentarse y averiarse.
- No trabajar con el hilo de longitud superior, utilizar la longitud determinada por la cuchilla de corte.
- Utilice solamente hilos especiales y bobinas originales de \varnothing max. 1,4 - 1,6 mm (Recomendamos nuestros hilos originales).
- No apretar la cabeza de corte sobre el suelo, pues con ello se frena el motor que se halla girando.
- No golpear la cabeza de corte sobre el suelo duro, pues con ello el eje del motor se desequilibra.

Montaje de la protección (Ilustración 1)

Colocar la cobertura protectora sobre el armazón de la recortadora y fijarla con los 3 tornillos suministrados.

Montaje indicador del círculo de corte

El indicador del círculo de corte se atornilla a la cobertura protectora, utilizando los 2 tornillos incluidos, tal y como se indica en el dibujo (fig. 15).

Conexión a la red eléctrica (Ilustración 2-3)

Las máquinas solamente pueden conectarse con corriente alterna monofásica. Tienen aislamiento protector según clase II VDE 0700 y CEE 20. Antes de conectar la máquina preste atención a que la tensión de la red coincida con la tensión de servicio indicada en la placa de características.

Secciones transversales mínimas del cable de prolongación:

1,5 mm²

- Girar hacia fuera el sujetacables, pulsando la tecla (figura 2).
- Pasar un lazo de la línea de alargo para la descarga de la tracción a través de la abertura del asa. Volver a girar hacia dentro el sujetacables, pulsando la tecla (figura 3).
- Después del trabajo, girar hacia fuera el sujetacables,

pulsando la tecla (figura 2), y extraer el cable. Volver a meter el sujetacables dentro del asa.

Puesta en marcha, desconexión (Ilustración 4)

Para conectar su cortabordes:

- Ponerse de pie firmemente.
- Sujetar el aparato con ambas manos.
- Trabajar en postura erguida. Llevar el aparato de forma relajada.
- No apoyar el cabezal de corte en el suelo.
- Pulsar el interruptor.
- Para desconectar el aparato soltar el interruptor.



Este aparato está equipado con una regulación electrónica de velocidad. Esta tiene como efecto que la velocidad del motor se reduce cuando éste está en punto muerto y se incrementa al cortar el césped:

- Velocidad del motor baja cuando el hilo cortador se mueve con libertad, sin contacto con la hierba.
- Velocidad del motor alta cuando el hilo cortador corta la hierba.

La regulación de velocidad sirve para reducir la contaminación acústica e incrementar el ahorro energético.

Ajuste del asa adicional, el ángulo de inclinación y la longitud del tubo (fig. 5-8)

1. **Ajuste del asa:** Soltar el tornillo de hexágono interior 1 con la llave de Allen (fig. 5). Ajustar el asa a una de las 3 posibles posiciones. Volver a apretar el tornillo de hexágono interior.
2. **Ajuste de la longitud del tubo** (fig. 6): Estirar la tecla 2 hacia arriba y deslizar el asa a una de las 5 posibles posiciones. Soltar la tecla 2 para que se enclave.
3. **Ajuste de la inclinación** (fig. 8): Pulsar la tecla 3 hacia abajo. Ajustar el ángulo de inclinación a una de las 3 posibles posiciones. Soltar la tecla 3 para que se enclave.

La posición central es adecuada para llegar con la recortadora, cómodamente detrás de obstáculos, como, p.ej., arbustos o mobiliario de jardín.

La posición inferior es necesaria para recortar cantos, tal y como se describe en el siguiente apartado.

4. **Ajuste para cortar cantos** (fig. 7): Ajustar la longitud del tubo a la posición más corta, de la forma descrita bajo el punto 2. En esta posición puede ahora girarse toda la parte superior del asa en 180°. También aquí puede ajustarse la longitud del tubo en 5 posiciones diferentes.

Cortar césped (Ilustración 9)

- Para cortar superficies de césped pequeñas, mover el cortabordes con movimientos uniformes en vaivén. El cortabordes no es apto para cortar grandes superficies
- Siempre que sea posible deberá cortarse con el lado izquierdo porque así el césped cortado, polvo y pie-

dras y otros objetos parecidos, saldrán despedidos hacia adelante, y no hacia el usuario.

- Las condiciones ideales de trabajo se obtienen si se sostiene la máquina inclinándola unos 30 grados hacia la izquierda.

Alargar el hilo cortante

Controle regularmente el hilo de nylon con respeto a daños y si el hilo tiene aún el largo prescrito por la hoja cortante.

Conectar el aparato y colocarlo encima de una superficie de césped. Tocar con la cabeza de corte brevemente el suelo (ilustración 10). Con dicho toque, el hilo se reajusta si el extremo del hilo (o bien los extremos de hilo) tienen una longitud mínima de 2,5cm. En caso que los extremos sean más cortos: Desconectar el aparato y desenchufarlo de la toma de corriente. Empujar la bobina hasta que haga tope y tirar fuertemente del extremo del hilo (o bien de los extremos de hilo) (ilustración 11).

El trimmer tiene una cuchilla de corte fino, que acorta el hilo cortante siempre a la longitud correcta (ilustración 12).

Atención: Limpiar la cuchilla de corte de restos de hierba, para no reducir el efecto cortante.

Precaución: Existe peligro de accidentarse con la cuchilla de corte.

Cambio de la bobina del hilo

Desactive primeramente el aparato y desenchufe el conector de la red. Espere hasta que el hilo de nylon se haya detenido. Presione entonces ambos enclavamientos 1 dispuestos lateralmente en la cabeza de corte y retire la tapa 2 de la cabeza de corte hacia arriba ((ilustración 13). Extraiga la bobina de hilo vacía y coloque la nueva bobina 3 de tal modo que cada extremo del hilo sobresalga lateralmente de la cabeza de corte por el ojal de salida (ilustración 14). Tenga cuidado que el resorte 4 se encuentre puesto reglamentariamente debajo de la bobina de hilo. A continuación, monte de nuevo la tapa. Ambos enclavamientos tendrán que encajar correctamente.

Problemas de tipo técnico

- **La máquina no se pone en marcha:** Controle si la caja de enchufe está bajo tensión (p. ej. con otra herramienta eléctrica). Si no tiene éxito con esto tendrá que entregar su máquina a un taller especializado o al servicio postventa.
- **El hilo desaparece en la bobina:** Desmontar la bobina (según Cambio de la bobina del hilo), conducir el extremo del hilo a través del ojete y montar la bobina. Si no queda más hilo de nylon, montar una nueva bobina.

Otros trabajos de mantenimiento y reparación no indicados en este manual de instrucciones solamente deberán efectuarse por personas autorizadas o por el servicio postventa.

Conservar la máquina

- Limpiar minuciosamente el aparato, especialmente las ranuras del aire de refrigeración.
- No utilizar agua para limpiarlo.
- Guardar el aparato en un lugar seco y seguro. Evitar su utilización por personas ajenas (p. ej. niños).

Servicio de reparación

Las reparaciones de herramientas eléctricas solamente deben ser efectuadas por técnicos competentes. Cuando envíe el aparato defectuoso al servicio de reparación se ruega especificar el fallo constatado.

Evacuación y protección del medio ambiente

Si el aparato algún día se volviese carente de utilidad o ya no se necesite, no debe tirarse el aparato en cuestión, bajo ninguna circunstancia, a la basura doméstica, sino, evacuarlo de una forma ecológica. El aparato deberá entregarse en un punto de recogida autorizado. Las piezas de material sintético y de metal podrán así ser separadas allí y reutilizarse en la cadena de producción. Información relativa a la evacuación también puede solicitarse en las administraciones de las comunidades o urbanas correspondientes.

Condiciones de garantía

Independientemente de las obligaciones del vendedor derivadas del contrato de compra, por esta herramienta le concedemos al comprador final la siguiente garantía: La garantía asciende a 36 meses (En el registro 60 meses) y empieza con la entrega que deberá ser demostrada por el comprobante de compra original. En el caso de una aplicación comercial, así como de un alquiler, el período de garantía se reduce a 12 meses. De la garantía están excluidas las piezas de desgaste y los daños que se han originado por el empleo de piezas accesorias equivocadas, reparaciones con piezas no originales, uso de la fuerza, golpe y rotura, así como una sobrecarga con intención del motor. La sustitución cubierta por la garantía se extiende únicamente a piezas defectuosas y no a aparatos completos. Reparaciones cubiertas por la garantía deberán ser efectuadas sólo por talleres autorizados o por el Servicio de Postventa de la fábrica. La garantía caducará en el caso de una intervención ajena.

Envío gratuito de aparatos en caso de ser necesario

Registro de productos para la ampliación de la garantía a 5 años : www.tonino-lamborghini-garden.com

Servicio de atención al cliente

- Soporte competente en cuestiones referentes a la puesta en marcha
- Respuesta a preguntas técnicas
- Pedido de piezas de repuesto y suministro

ES | Instrucciones de manejo

- Registro de productos para la ampliación de la garantía a 5 años

Servicio

- Envío gratuito de aparatos en caso de ser necesario
- Reparación rápida, en máx. 7 días después de la llegada al servicio

CEE Declaración de Conformidad



Nosotros, **MOGATEC GmbH, Im Grund 14, D-09430 Drebach**, declaramos bajo responsabilidad propia que les producto cortabordes **RT 6070**, a los cuales se refiere la presente declaración corresponden a las exigencias básicas de las normativa de la **2006/42/CE** (Directriz de maquinaria), **2004/108/UE** (normativa EMV), **2011/65/EG** (Directriz de RoHS) y **2000/14/UE** (directriz de ruidos) modificaciones incluidos. Con el fin de realizar de forma adecuada las exigencias referentes a la seguridad y a la sanidad mencionadas en las normativas de la CEE fueron consultadas las siguientes normativas y especificaciones técnicas:

DIN EN 60335-1 (VDE 0700 Teil 1):2007-02; EN 60335-1:2002

DIN EN 60335-2-91 (VDE 0700 Teil 91):2004-01; EN 60335-2-91:2003

DIN EN 786:2001-12; DIN EN 50336 (VDE 0700-336):2006-11; EN 50336:2003

EN 55014-1/A1:2009; EN 55014-2/A2:2008; EN 61000-3-2/A2:2009; EN 61000-3-3:2008; EN 50366

Nivel de ruido medido * 87,5 dB (A)

Nivel de ruido garantizado * 96,0 dB (A)

* Punto denominado: DPLF, D-64823 Groß-Umstadt

Procedimiento de evaluación de conformidad según Apéndice VI / Directiva 2000/14/CE

El año de construcción está impreso en el rótulo de características, y puede determinarse además por medio del número de serie consecutivo.

Münster, 05.04.2013

Gerhard Knorr, Dirección técnica: Ikra GmbH
Apoderado para el certificado de conformidad CE: Mogatec GmbH

Guarda la documentación técnica: Gerhard Knorr, Kärcherstraße 57, DE-64839 Münster



**PRODOTTI DISTRIBUITI DA
PRODUCTS DISTRIBUTED BY**

IKRA
mogatec

ikra GmbH - Schlesier Straße 36 - 64839 Münster-Altheim (Germany) - Telefon: ++49 6071 3003 0 Telefax: ++49 6071 3003 30
service@tonino-lamborghini-garden.com - www.tonino-lamborghini-garden.com

**SU LICENZA DI TONINO LAMBORGHINI Spa
UNDER LICENSE OF TONINO LAMBORGHINI Spa
WWW.LAMBORGHINI.IT**

ОФИЦИАЛЬНЫЙ ДИЛЕР В УКРАИНЕ:

storgom.ua

ГРАФИК РАБОТЫ:

Пн. – Пт.: с 8:30 по 18:30

Сб.: с 09:00 по 16:00

Вс.: с 10:00 по 16:00

КОНТАКТЫ:

+38 (044) 360-46-77

+38 (066) 77-395-77

+38 (097) 77-236-77

+38 (093) 360-46-77

Детальное описание товара:

<https://storgom.ua/product/elektricheskii-trimmer-tonino-lamborghini-rt-6070-d.html>

Другие товары: <https://storgom.ua/trimmery-dlya-travy.html>