

Конвектор SmartMi Convecter Heater 1 Smart

smartmi

Інструкції з техніки безпеки

Прочитайте уважно інструкцію з експлуатації перед використанням та зберігайте її для подальшого використання.

- Цей обігрівач підходить тільки для використання всередині приміщень. Стабільно встановлюйте його під час використання, не перевертайте і не нахиляти.
- Переконайтеся, що обігрівач встановлений правильний, перед його використанням.
- Будь ласка, підключіть пристрій до джерела живлення 230 В змінного струму.
- Щоб уникнути нещасних випадків, потужність використовуваної розетки повинна бути не менше 10 А.
- Щоб уникнути перегріву, не закривайте обігрівач і шнур живлення.
- Не торкайтеся до обігрівача вологими руками.
- Під час або відразу після його використання не торкайтеся до обігрівача, щоб уникнути отримання опіків. Щоб уникнути ризику перегріву або загоряння ніколи не використовуйте подовжувачі.
- Обігрівач слід використовувати тільки в добре провітрюваних приміщеннях. Не вставляйте сторонні предмети в повітрязабірник і вихідні отвори обігрівача. Щоб уникнути ураження електричним струмом, не вставляйте дроти або інші сторонні предмети в отвори обігрівача.
- Щоб уникнути ураження електричним струмом, не вставляйте дроти або інші сторонні предмети в отвори нагрівача. Не ставте і не використовуйте опалювальний прилад в гаражах або майстернях, а також поблизу бензину, фарби або інших легкозаймистих і вибухонебезпечних матеріалів.

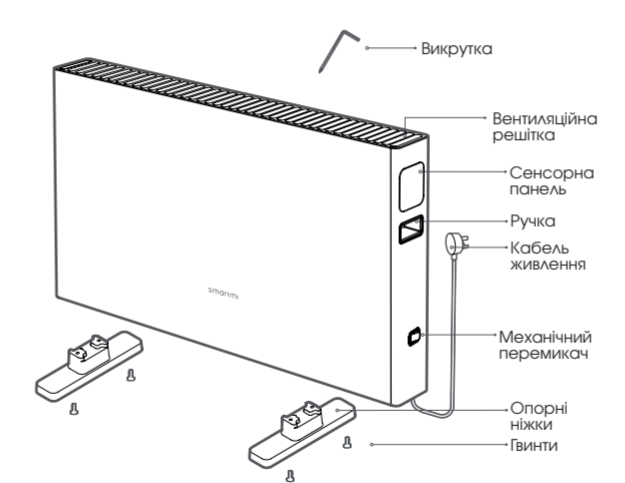
- Не використовуйте обігрівач, якщо його шнур живлення або вилка живлення пошкоджені або зламані. У разі пошкодження обігрівача, щоб уникнути ризику для безпеки, його необхідно замінити на справжній від виробника або в службі післяпродажного обслуговування.
- Не використовуйте даний обігрівач в безпосередній близькості від ванни, душу або басейну.
- Не використовуйте цей обігрівач, якщо він був падав.
- Не використовуйте даний обігрівач при наявності видимих ознак його пошкодження.
- Не кладіть нагрівач безпосередньо в ванну або іншу ємність для води.
- Не ставте обігрівач безпосередньо під розетку.
- Це пристрій є потужним нагрівальним приладом. Перед першим використанням або при використанні нової розетки переконайтеся в тому, що вилка і розетка добре підходять один одному.
- Швидкий огляд: Підключіть більший роз'єм в розетку. Перейдіть на гарячий режим і запустіть нагрів. Приблизно через 30 хвилин вимкніть пристрій і вийміть його з розетки, а потім перевірте, чи не перегрілись штирі вилки. Якщо контакти нагріваються (температура перевищує 55 ° C або близько того), розетка повинна бути замінена, щоб запобігти перегріву розетки через погане з'єднання, який може стати причиною пожежі вилки і нещасних випадків під час пожежі.
- При використанні цього обігрівача не використовуйте один і той ж електричний ланцюг з іншими пристроями, щоб уникнути перевантаження ланцюга.

- Якщо обігрівач не використовувався протягом тривалого періоду часу, вимкніть вимикач і від'єднайте шнур живлення.
 - Якщо нагрівач перестане функціонувати, зателефонуйте у відділ післяпродажного обслуговування. Ніколи не намагайтеся розібрати обігрівач самостійно.
 - Даним приладом можуть користуватися діти у віці від 8 років і старше, а також особи з обмеженими фізичними, сенсорними або розумовими здібностями або з недостатнім досвідом і знаннями, якщо вони пройшли інструктаж щодо безпечного використання приладу і розуміють пов'язану з цим небезпеку.
 - Діти не повинні грати з приладом.
 - Діти віком до 3 років не повинні перебувати під постійним наглядом, тільки в тому випадку, якщо він був розміщений або встановлений в призначеному для цього нормальному робочому положенні, а також під наглядом або інструктажем з техніки безпеки приладу і розуміння пов'язаних з ним небезпек. Діти у віці від 3 років і до 8 років не повинні підключати, регулювати і чистити прилад або виконувати технічне обслуговування користувача.
 - Прибирання і обслуговування не повинні проводитися дітьми без нагляду.
- УВАГА**
Деякі частини цього пристрою можуть сильно нагріватися і викликати опіки. Особливу увагу слід приділяти там, де присутні діти і вразливі люди.

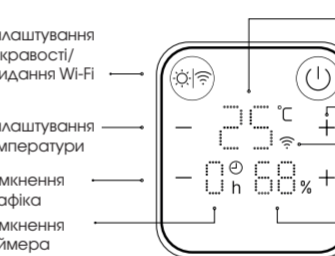
Попередження

- Не занурюйте обігрівач в воду.
- Не наливайте воду в обігрівач.
- Не протирайте обігрівач ніяким миючим засобом.
- Щоб уникнути перегріву не закривайте обігрівач.
- Не використовуйте цей обігрівач в невеликих приміщеннях, коли в них знаходяться люди, які не здатні самостійно покинути приміщення, якщо тільки за ними не здійснюється постійний контроль.
- Для зниження ризику загоряння зберігайте текстиль, штори або будь-які інші легкозаймисті матеріали на мінімальній відстані 1 м від виходу повітря.

Огляд продукту



Механічний перемикач і сенсорна панель



Встановлення

Швидке встановлення

Розпакуйте пристрій і становіть опорні ніжки. Обігрівач готовий до використання.



Використання

Увімкнення обігрівача

Увімкніть механічний перемикач і натисніть кнопку «Увім. / Вимк.» . Коротким натисканням включіть обігрівач, і тривалим натисканням вимкніть. Якщо обігрівач не використовується тривалий час, вимкніть механічний вимикач і вийміть його з розетки.

Налаштування температури

Натисніть кнопку або , щоб відрегулювати температуру в діапазоні від 16°C до 28°C. При першому включенні обігрівача його температура за замовчуванням встановлюється на 24°C. Остання настройка буде з'являтися при подальшому включенні.

Вимкнення графіка

За допомогою кнопки або встановіть тривалість в 0, 1 год, 2 год, 4 год, 6 год або 8 год. Після установки таймера блимає значок «Годинник».

Налаштування яскравості

Коротко натисніть кнопку «Налаштування яскравості / Wi-Fi скидання» для регулювання яскравості кнопок і областей відображення.

Скидання Wi-Fi

Натисніть і утримуйте кнопку «Налаштування яскравості / Wi-Fi скидання» більше 5 секунд. На обігрівачі блимає індикатор Wi-Fi, який вказує на те, що Wi-Fi чекає підключення і був успішно скинуто.

Швидке налаштування

Цей пристрій працює з «Mi Home / Xiaomi Home». Їм можна управляти за допомогою додатка «Mi Home / Xiaomi Home» або Mi AI. Він також може з'єднуватися або взаємодіяти з іншими продуктами.

Відскануйте QR-код для завантаження і встановити програму «Mi Home / Xiaomi Home». Користувачі, які вже встановили додаток, можуть перейти безпосередньо на сторінку підключення пристрою. Або знайдіть «Mi Home / Xiaomi Home» в магазині додатків для завантаження і установки програми. Відкрийте «Mi Home / Xiaomi Home» додаток і натисніть кнопку «+» в правому верхньому кутку головної сторінки, щоб додати пристрій, слідуючи інструкціям.

Примітка: Фактична робота може відрізнятись в зв'язку з оновленнями і модернізаціями додатки «Mi Home / Xiaomi Home». Будь ласка, дотримуйтеся поточним інструкціям, наведеним у додатку.

Технічне обслуговування та догляд

- Перед очищенням обігрівача обов'язково вимкніть його від мережі і почекайте, поки він охолоне.
- Обережно протріть зовнішню поверхню обігрівача вологою тканиною і не використовуйте його до повного висихання.

Специфікація


Тип продукту	Конвекційний повітряний обігрівач
Модель	DNQZNB05ZM
Розмір	684x459x203мм
Номінальна потужність	2000 Вт
Номінальна напруга	230 В ~
Номінальна частота	50 Гц
Рівень захисту	IPX4
Безпроводне з'єднання	Wi-Fi IEEE 802.11b/g/n 2.4GHz
Специфікація:	
Wi-Fi 2.4G (2400 - 2483.5 МГц), Макс. вихідна потужність : <20 дБм	
При нормальному використанні даного обладнання відстань між антеною та корпусом має становити не менше 20 см.	

Дії при виявленні несправності/пошкодженні: припиніть використовувати продукцію, зверніться до продавця або виробника.

Правила та умови ефективного і безпечного використання та зберігання товару:

- сухе, чисте, вентильоване приміщення;
- відстань від опалювальних пристроїв - від 1 м;
- температура повітря від -15°C до + 40°C;
- відносна вологість повітря 60-65%;
- не допускати потрапляння прямих сонячних променів, вологи, вогню;
- не намагатися застосовувати разом з пристроями з роз'ємами, розміри, форма і призначення яких не збігаються з передбаченими виробником продукції;

Відомості про утилізацію і переробку відходів електричного та електронного обладнання

 Це маркування вказує на те, що продукт не слід утилізувати як інше побутове сміття на території ЄС з метою запобігання можливій шкоди навколишньому середовищу або здоров'ю людини від неконтрольованого видалення відходів. Будь ласка, не викидайте виріб як побутові відходи. Утилізуйте електронні вироби належним чином, відповідно до місцевих норм.

Увага!

Пристрої, які оснащені літій-іонною батареєю, суворо забороняється самостійно розбирати, здавлювати, проколувати, занурювати в воду або вогонь, піддавати дії температур вище 60°C за для уникнення завдання шкоди здоров'ю та навколишньому середовищу. Несправну літій-іонну батарею необхідно утилізувати відповідно до місцевих норм.

Гарантійний талон

Дата продажу: _____
Найменування виробу: _____
IMEI/SN: _____
Підпис продавця/М.П.: _____
Найменування та адреса торговельної організації: _____
ПІБ/підпис клієнта: _____

ОБЛІК РОБІТ З ТЕХНІЧНОГО ОБСЛУГОВУВАННЯ ТА ГАРАНТІЙНОГО РЕМОНТУ

Дата	Опис недовліків	Зміст виконаної роботи, найменування і тип заміненних комплектуючих виробів, складових частин	Кількість днів у ремонті	Підпис виконавця, номер пломбіватора

Гарантійний термін експлуатації подовжено на _____ днів
Підпис та печатка виконавця _____
Гарантійний термін експлуатації подовжено на _____ днів
Підпис та печатка виконавця _____
Гарантійний термін експлуатації подовжено на _____ днів
Підпис та печатка виконавця _____

ДОПОВНЕННЯ ДО ІНСТРУКЦІЇ ПО ЕКСПЛУАТАЦІЇ

Під час купівлі виробу переконливо просимо Вас уважно вивчити основну інструкцію з експлуатації та перевірити правильність заповнення гарантійного талону. При цьому серійний номер / IMEI та найменування моделі придбаного Вами виробу повинні бути ідентичні записам у гарантійному талоні. Не допускається внесення в талон будь-яких змін чи виправлень. У випадку неправильного чи неповного заповнення гарантійного талона негайно зверніться до продавця. Цей виріб є технічно складним пристроєм побутового призначення. У разі дбайливого та уважного ставлення він буде надійно служити Вам довгі роки. Під час експлуатації не допускайте будь-яких механічних ушкоджень, потрапляння всередину сторонніх предметів, рідин, комах. Протягом усього строку служби стежте за збереженням маркувальної наклеїки з позначенням найменування моделі та серійного номеру виробу. Пошкодження маркувальної наклеїки тягне за собою припинення гарантійних зобов'язань виробника.

2. ГАРАНТІЙНІ ЗОБОВ'ЯЗАННЯ НЕ ПОШИРЮЮТЬСЯ НА ВИРОБИ, НЕДОЛІКИ ЯКИХ ВИНИКЛИ ВНАСЛІДОК:

- Порушення споживачем правил експлуатації, зберігання чи транспортування товару (або дії третіх осіб):
 - будь-які механічні ушкодження, що виникли після передачі товару споживачеві;
 - попадання всередину під час експлуатації сторонніх предметів, рідин, комах та ін.;
 - експлуатація в умовах з дуже високою або низькою температурою, з високою вологістю, високим вмістом пилу;
- Гарантійний термін на продукцію становить 12 місяців.
- Виробник встановлює строк служби для всіх типів основних пристроїв — 3 роки.
- Гарантійне обслуговування проводиться виключно в авторизованих сервісних центрах, розташованих на території України, докладний список на останній сторінці. Перелік сервісних центрів

може бути змінений. За довідками звертайтеся до підприємства (підприємця), яке(ий) зазначено(ий) у виданому розрахунковому документі (чеку) та/або яке(ий) зазначено(ий) у «кутку споживача» за місцем придбання товару.

- Після закінчення строку служби, зверніться в Авторизований сервісний центр для проведення профілактичних робіт та отримання рекомендацій для подальшої експлуатації виробу. Для запобігання можливих непорозумінь, зберігайте протягом строку служби документи, які додаються до товару при його продажу (товарний або касовий чеки, інструкцію з експлуатації, гарантійний талон).
- Оновлення програмного забезпечення є технічним обслуговуванням товару і не вважається ремонтом та не може бути підставою для заміни товару або повернення сплачених за нього.
- Періодичне обслуговування виробу (заміна елементів живлення, будь-яке чищення, та інше) здійснюється за бажанням споживача за додаткову плату.

3. ВИРОБНИК НЕ НЕСЕ ГАРАНТІЙНІХ ЗОБОВ'ЯЗАНЬ У ТАКИХ ВИПАДКАХ:

- Не за яких обставин виробник та уповноважені ним організації не несуть відповідальності за особливий, випадковий, прямий або непрямої збиток (або збитки) виключаючи але не обмежуючи упущену вигоду, втрату або неможливість використання інформації або даних, витрати з відновлення інформації або даних, збитки викликані переривами в комерційній, виробничій або ж іншій діяльності, що виникли у зв'язку з використанням або неможливістю використання виробу.
- Витратні частини або аксесуари (запобіжники, батареї, фільтри, з'єднувальні кабелі, антени, навушники, мікрофони, гарнітури «вільні руки», заглушки, елементи фурнітури, носії інформації різних типів, чохли, реміні, шнури для перенесення), документацію, що додається до виробу та інше.
- Якщо дефект виник внаслідок природнього зносу частин у випадках перевищення вказаних норм нормальної експлуатації, а також корпусних елементів переносних виробів.
- Якщо потрібне оновлення програмного забезпечення для поліпшення заявлених при продажі характеристик.

- неправильна установка і підключення товару;
- ремонт чи внесення несанкціонованих виробником конструктивних, схемотехнічних або програмних змін не рекомендованих компанією виробником, а також які були здійснені не вповноваженими особами;
- відхилення від Державних Технічних Стандартів України (ДСТУ) або/ї кабельних мереж та інших подібних зовнішніх факторів.

2.2 Дії непереборної сили(стихійні явища, пожежа, блискавка тощо).

3.1 Ні за яких обставин виробник та уповноважені ним організації не несуть відповідальності за особливий, випадковий, прямий або непрямої збиток (або збитки) виключаючи але не обмежуючи упущену вигоду, втрату або неможливість використання інформації або даних, витрати з відновлення інформації або даних, збитки викликані переривами в комерційній, виробничій або ж іншій діяльності, що виникли у зв'язку з використанням або неможливістю використання виробу.

3.2 Витратні частини або аксесуари (запобіжники, батареї, фільтри, з'єднувальні кабелі, антени, навушники, мікрофони, гарнітури «вільні руки», заглушки, елементи фурнітури, носії інформації різних типів, чохли, реміні, шнури для перенесення), документацію, що додається до виробу та інше.

3.3 Якщо дефект виник внаслідок природнього зносу частин у випадках перевищення вказаних норм нормальної експлуатації, а також корпусних елементів переносних виробів.

3.4 Якщо потрібне оновлення програмного забезпечення для поліпшення заявлених при продажі характеристик.

- неправильна установка і підключення товару;
- ремонт чи внесення несанкціонованих виробником конструктивних, схемотехнічних або програмних змін не рекомендованих компанією виробником, а також які були здійснені не вповноваженими особами;
- відхилення від Державних Технічних Стандартів України (ДСТУ) або/ї кабельних мереж та інших подібних зовнішніх факторів.

2.2 Дії непереборної сили(стихійні явища, пожежа, блискавка тощо).

3.1 Ні за яких обставин виробник та уповноважені ним організації не несуть відповідальності за особливий, випадковий, прямий або непрямої збиток (або збитки) виключаючи але не обмежуючи упущену вигоду, втрату або неможливість використання інформації або даних, витрати з відновлення інформації або даних, збитки викликані переривами в комерційній, виробничій або ж іншій діяльності, що виникли у зв'язку з використанням або неможливістю використання виробу.

3.2 Витратні частини або аксесуари (запобіжники, батареї, фільтри, з'єднувальні кабелі, антени, навушники, мікрофони, гарнітури «вільні руки», заглушки, елементи фурнітури, носії інформації різних типів, чохли, реміні, шнури для перенесення), документацію, що додається до виробу та інше.

3.3 Якщо дефект виник внаслідок природнього зносу частин у випадках перевищення вказаних норм нормальної експлуатації, а також корпусних елементів переносних виробів.

3.4 Якщо потрібне оновлення програмного забезпечення для поліпшення заявлених при продажі характеристик.

4. ГАРАНТІЙНІ ЗОБОВ'ЯЗАННЯ НЕ ПОШИРЮЮТЬСЯ НА ТЕХНІЧНІ НЕДОЛІКИ:

- Будь-які механічні пошкодження, що виникли після передачі товару покупцю (споживачу).
- Ушкодження, спричинені недбалим, неохайним використанням і недотриманням правил догляду за виробом та будь-які косметичні пошкодження, що виникли після передачі товару покупцю. У тому числі пошкодження, викликані дією чистячих, полірувальних та інших речовин.
- Використанням нестандартних і (або) неякісних витратних матеріалів, приладдя, запасних частин, елементів живлення, електронних носіїв інформації різних типів (включаючи, але не обмежуючи, аудіо- та відеокасети, оптичні диски, карти пам'яті) програмних продуктів, що не були поставлені або рекомендовані виробником
- Дією програм-вірусів, установкою паролів, кодів або інших блокувань пристрою.
- Випадки, коли число битих пікселів не перевищує 0,0005% від загальної кількості пікселів, що відповідає вимогам ISO 9241-303
- Якщо на пристрої стерті, або пошкоджені серійні номери та/або інші ідентифікатори (вт.ч. електронні).

Авторизовані сервісні центри в Україні


ТОВ «РОБИМ ГУД»
13150, м. Київ, вул. В. Васильківська, 72а
(ТЛ «Олімпійський»)
(044) 383-97-57, (050) 423-87-57
(067) 383-87-57, (073) 383-87-57
код ЄДРПОУ 38014308
robimgood.com.ua


ТОВ «Gratis, ЛТД»
02100, м. Київ, вул. Бажова, 15/20
(044) 296-35-72
(095) 273-09-81
(068) 201-93-30
код ЄДРПОУ 23159341
gratis.com.ua


ТОВ «МТІ-СЕРВІС»
04050, м. Київ, вул. Білоруська, 26
(044) 483-03-89
(044) 483-86-53
(044) 489-38-88
код ЄДРПОУ 39554115
mti-service.com.ua

ОФИЦИАЛЬНЫЙ ДИЛЕР В УКРАИНЕ:

storgom.ua

ГРАФИК РАБОТЫ:

Пн. – Пт.: с 8:30 по 18:30

Сб.: с 09:00 по 16:00

Вс.: с 10:00 по 16:00

КОНТАКТЫ:

+38 (044) 360-46-77

+38 (066) 77-395-77

+38 (097) 77-236-77

+38 (093) 360-46-77

Детальное описание товара: <https://storgom.ua/product/xiaomi-214864.html>

Другие товары: <https://storgom.ua/elektricheskie-konvektory.html>