

SEQUOIA

ІНСТРУКЦІЯ З ЕКСПЛУАТАЦІЇ

ДРЕНАЖНИЙ НАСОС SEQUOIA SSP400, SSP400D, SSP550D, SSP750D

EN OPERATING MANUAL

ВИКОРИСТАННЯ	4
ЗАХОДИ БЕЗПЕКИ	4
ОПИС ВИРОБУ	5
ТЕХНІЧНІ ХАРАКТЕРИСТИКИ	6
ЕКСПЛУАТАЦІЯ	7
ТЕХНІЧНЕ ОБСЛУГОВУВАННЯ	8
УСУНЕННЯ НЕСПРАВНОСТЕЙ	9

ВИКОРИСТАННЯ / ЗАХОДИ БЕЗПЕКИ

ВИКОРИСТАННЯ

Використання за призначенням

Занурювальний насос призначений для дренажних цілей у разі затоплення, а також для перекачування води в резервуари та з резервуарів та їх відкачування, для забору води з колодязів і шахт, для осушення човнів і яхт, а також для аерації та циркуляції води протягом обмеженого періоду часу.

Рідини для перекачування:

Насос повністю занурювальний.

Підходить для перекачування наступних рідин:

- Занурювальний насос для чистої води: від чистої до злегка брудної води з макс. розмір часток у воді 5 мм.
- Занурювальний насос для брудної води: брудна вода з макс. розмір часток у воді - 35 мм. Продукт не призначений для постійної циркуляції (наприклад, постійної циркуляції в системах фільтрів).

НЕБЕЗПЕКА! Ризик травмування!



Насос не можна використовувати для подачі солоної води, корозійних, легкозаймистих або вибухонебезпечних рідин (наприклад, бензину, парафіну, розчинників), нафти, мазуту або харчових продуктів.

Насос не слід використовувати в умовах, де потрібен високий тиск.

ЗАХОДИ БЕЗПЕКИ

ВАЖЛИВО!



Цей занурювальний насос слід використовувати під наглядом і не повинен використовуватися особами, які не повністю ознайомлені з інструкціями. Діти не можуть користуватися насосом і повинні триматися подалі від насоса, коли він підключений. Користувач несе відповідальність перед третіми особами в зоні, де працює прилад.

НЕБЕЗПЕКА! Ураження електричним струмом!



Насос повинен бути оснащений пристроєм захисного вимкнення (ПЗВ) з номінальним залишковим робочим струмом, що не перевищує 30 мА.

Електробезпека

Не торкайтеся штепсельної вилки мокрими руками!

Не використовуйте кабель живлення для вимкнення.

Штепсельна вилка та подовжувачі мають бути захищені від бризок води.

Переконайтеся, що електричні з'єднання вилок і розеток виконані в безпечних місцях від затоплення.

Захищайте вилку та кабель живлення від тепла, масла та гострих країв.

Напруга мережі, зазначена на паспортній табличці, має відповідати даним для електромережі.

Перед тим, як хтось увійде в басейн або торкнеться поверхні води, слід від'єднати вилку від мережі.

Кабель живлення не можна використовувати для кріплення або транспортування насоса.

Щоб занурити або підняти насос, використовуйте кріпильну мотузку.

Будь ласка, регулярно перевіряйте з'єднувальну лінію.

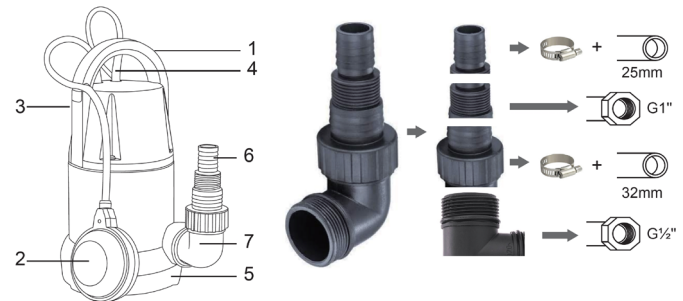
Перед використанням завжди візуально перевіряйте насос (особливо кабелі живлення та з'єднання).

Ремонт повинен виконувати лише кваліфікований електрик.

Термозахист

У разі перевантаження насос вимикається вбудованим тепловим захистом двигуна. Після достатнього охолодження двигуна насос знову працює.

ОПИС ВИРОБУ



1. Ручка для перенесення
2. Поплавковий вимикач
3. Затискач поплавкового вимикача
4. Силовий кабель
5. Всмоктуюча основа
6. Фітінг з універсальним перехідником.
7. Колінчастий з'єднувач

ТЕХНІЧНІ ХАРАКТЕРИСТИКИ

ТЕХНІЧНІ ХАРАКТЕРИСТИКИ

Артикул	SSP400	SSP400D	SSP550D	SSP750D
Тип води	для чистої води	для брудної води	для брудної води	для брудної води
Живлення	220В/50Гц			
Потужність, Вт	400	400	550	750
Продуктивність, л/год	8000	8000	11000	13500
Макс. висота напору, м	7,5	5	7	8
Макс. глибина занурення, м	7	5	8	8
Макс. розмір часток у воді, мм	5	35	35	35
Діаметр патрубків в дюймах	G1",1¼",1½"	G1",1¼",1½"	G1",1¼",1½"	G1",1¼",1½"
Контроль за рівнем води	поплашковий механізм			
Захист від перевантажень	+			
Ступінь захисту	IPx8			
Клас ізоляції	В			
Довжина кабелю живлення, м	10			
Рівень увімкнення двигуна насоса, см	50			
Рівень вимкнення двигуна насоса, см	10			
Вага, кг	3,2	3,5	3,7	3,9
Вага, кг (бруто)	3,5	3,7	3,9	4,4

ЕКСПЛУАТАЦІЯ

Підключення шланга

1. Вкрутіть коліно з'єднувача за годинниковою стрілкою в насос і встановіть перехідник шланга.
2. Використовуйте відповідний водяний шланг і виберіть перехідник правильного розміру.
3. Щільно насуньте шланг на перехідник шланга та закріпіть його хомутом. Шланг можна під'єднати за допомогою адаптера шланга кількох розмірів (див. ОПИС ВИРОБУ). При використанні шланга 38 мм (1 1/2») насос має максимальну пропускну здатність. При використанні шланга 25 мм (1») насос має максимальну висоту подачі.



Ми не рекомендуємо використовувати шланги діаметром менше 19 мм (3/4 дюйма), інакше швидкість потоку значно зменшиться.

Встановлення

Для установки потрібна зона не менше 40 × 40 × 50 см (висота × ширина × глибина), щоб поплавковий вимикач міг вільно рухатися.

Ніколи не встановлюйте насос, підвішуючи кабель живлення без додаткової опори. Погружний насос необхідно підвісити за тримач, або поставити на дно ємності.

Щоб насос працював належним чином, дно резервуара має бути захищене від більших часток.

Якщо рівень води знижується занадто сильно, будь-які залишки в насосній швидко висохнуть і не дозволять насосу запуститися знову.

Важливо регулярно перевіряти глибинний насос (запускаючи його).

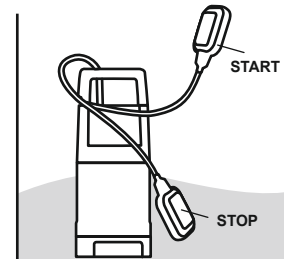
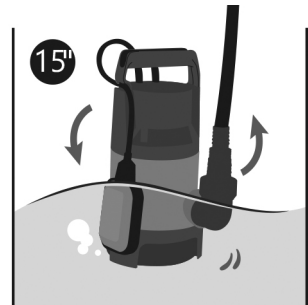
Введення в експлуатацію

Перед введенням насоса в експлуатацію перевірте наступне:

Автоматична вентиляція

Нахиліть насос, щоб видалити все повітря зсередини, і зачекайте 15 секунд перед використанням.

Поплавковий вимикач налаштований таким чином, що його можна негайно запустити. Помістіть насос у резервуар з водою та обережно підніміть рукою поплавковий вимикач, а потім знову опустіть його. Під час цієї дії слідкуйте за тим, щоб насос запустився, а потім вимкнувся.



Переконайтеся, що відстань між поплавковим вимикачем резервуаром для води не надто мала. Неможливо гарантувати правильну роботу, якщо зазор занадто малий.

ТЕХНІЧНЕ ОБСЛУГОВУВАННЯ



Як тільки ви встановите поплавковий вимикач, переконайтеся, що він не торкається дна, перш ніж насос вимкнеться.



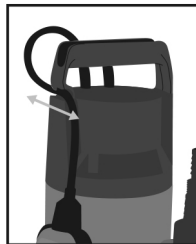
Ризик роботи насоса насухо
Поплавковий вимикач повинен рухатися, щоб заглибний насос не працював насухо.

Регулювання висоти

Максимальну висоту врізання та мінімальну висоту врізання можна відрегулювати, вставивши кабель поплавкового вимикача в затискач поплавкового вимикача.

Чим коротша довжина кабелю між поплавковим вимикачем і затискачем поплавкового вимикача, тим нижча висота вмикання і вища висота вимикання.

Просуньте кабель поплавкового вимикача в отвір затискача поплавкового вимикача.



Робота

Після встановлення та введення в експлуатацію вставте вилку в розетку, і насос готовий до використання.

ТЕХНІЧНЕ ОБСЛУГОВУВАННЯ

Ми рекомендуємо вам проводити регулярні перевірки та технічне обслуговування, що забезпечить тривалий термін служби та безперебійну роботу. Ремонт виробу може виконувати тільки кваліфікований електрик та офіційний сервісний центр.



УВАГА: Від'єднайте джерело живлення перед виконанням будь-якого технічного обслуговування.

Технічне обслуговування

Якщо насос регулярно пересувається під час роботи, його слід промивати чистою водою після кожного використання.

Якщо насос встановлено стаціонарно, поплавковий вимикач слід перевіряти кожні 3 місяці.

Будь-які волокнисті відкладення, які можуть осідати всередині насоса, слід видалити струменем води.

Бруд слід очищати з підлоги насосної ями.

Видалити відкладення на поплавці чистою водою.

Очищення крильчатки насоса

Якщо в робочому колесі накопичується надмірна кількість бруду, промийте робоче колесо водою під тиском.

Несправність	Можливі причини	Можливі вирішення
Насос не запускається	Джерело живлення не підключено	Перевірте живлення
	Поплавковий вимикач спрацьовує	Підніміть положення поплавкового вимикача
Насос працює, але не подає воду	Всмоктуюча база засмічена	Очистіть основу всмоктування
	Зливний шланг перекручений	Розкрутіть шланг
Насос не відключається	Поплавковий вимикач не анулюється	Правильно встановіть насос на дно
Недостатній потік води	Всмоктуюча база засмічена	Очистіть
	Продуктивність знижена через сильно забруднену та абразивну воду	Очистіть насос і замініть зношені частини
Насос вимикається після короткочасної роботи	Автоматичний вимикач двигуна вимикає насос через надмірне забруднення води	Від'єднайте вилку від мережі, очистіть насос і насосну яму.
	Температура води занадто висока. Автоматичний вимикач двигуна вимикає насос.	Стежте, щоб температура води не перевищувала 35 °C

ПРИМІТКА. Нижче наведені пошкодження не покриваються гарантією:

- Пошкодження механічного ущільнення, викликане роботою насоса насухо або сторонніми предметами у воді.
- Крильчатка заблокована сторонніми предметами у воді.
- Робота без поплавкового вимикача.

APPLICATIONS	12
SAFETY MEASURES	12
MACHINE DESCRIPTION	13
TECHNICAL DATA	14
OPERATING INSTRUCTIONS	15
MAINTENANCE	16
TROUBLESHOOTING	17

APPLICATIONS / SAFETY MEASURES

APPLICATIONS

Intended Use

The submersible pump is intended for drainage purposes if flooding occurs but also for transferring water to and from tanks and pumping them out, for drawing water from wells and shafts, for draining boats and yachts and for aerating and circulating water for limited periods and for pumping chlorinated water in private domestic gardens and allotments.

Liquids to be pumped:

The pump must only be used to pump water.

The pump is fully submersible and is submerged in water with max. depth 7m. The product is suitable for pumping the following liquids:

- Clear Water Submersible Pump: clean to slightly dirty water with a max. particle size of 5 mm.
- Dirty Water Submersible Pump: dirty water with a max. particle size of 35 mm. The product is not intended for continuous circulation operation (e. g. permanent circulation in filter systems).



DANGER! Risk of injury!

The pump should not be used for the delivery of salt water, corrosive, easily inflammable or explosive liquids (e. g. petrol, paraffin, thinners), oil, heating oil or foodstuffs.

The pump should not be used in applications that demand high pressure.

SAFETY MEASURES



IMPORTANT!

This submersible pump should be used under supervision, and must not be used by persons who are not thoroughly acquainted with the instructions. Children and persons under the age of 16 cannot use the pump and must be kept well away from the pump when it is connected. The user is liable towards third parties in the area where the appliance is in operation.



DANGER! Electric Shock!

The pump must be equipped with a residual current device (RCD) with a rated residual operating current not exceeding 30 mA.

Electrical Safety

Do not touch the mains plug with wet hands!

Don't use the power cable for plugging off.

Extension cable must not be used.

Mains plug and extension connections must be protected from water splashes.

Ensure that the electrical connections for plugs and sockets are made in areas safe from flooding.

Protect the mains plug and the mains power cable from heat, oil and sharp edges.

The mains voltage on the nameplate must be consistent with the data for the mains power grid.

The mains plug must be disconnected before anybody enters the swimming pool or touches the surface of the water.

The mains power cable must not be used for fastening or transporting the pump.

Please use a fastening rope to submerge or lift the pump.

Please regularly check the connecting line.

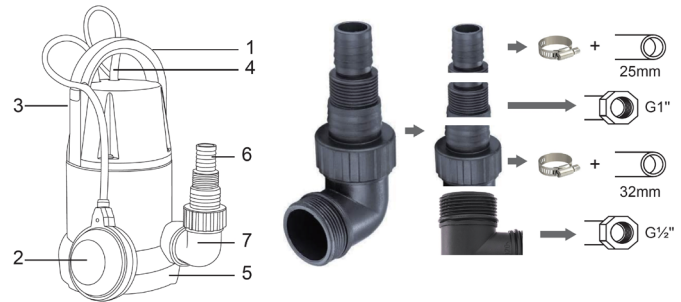
Before using, always subject the pump (especially the power cables and the power connections) to a visual inspection.

Repairs must be carried out only by a qualified electrician.

Thermal Protector

In the event of an overload, the pump is switched off by the built-in thermal motor protection. After sufficient cooling of the motor, the pump is operational again.

MACHINE DESCRIPTION



1. Carrying handle
2. Float switch
3. Float switch lock
4. Power cable
5. Suction base
6. Hose adapter
7. Elbow connector

TECHNICAL DATA

Technical Data

Type	SSP400	SSP400D	SSP550D	SSP750D
Power Supply	for clean water	for dirty water	for dirty water	for dirty water
Power, W	220B/50Гц			
Pump rate, L/h (Qmax)	400	400	550	750
Max Head, m (Hmax)	8000	8000	11000	13500
Max Depth, m	7,5	5	7	8
Max. grain size, mm	7	5	8	8
Nozzle diameter, inch	5	35	35	35
Water level control	G1",1¼",1½"	G1",1¼",1½"	G1",1¼",1½"	G1",1¼",1½"
Mechanical seal	float switch			
Thermal protection	+			
Protection class	IPx8			
Insulation class	B			
Cable length, m	10			
Cut-in level, cm	50			
Cut-out level, cm	10			
Weight, kg	3,2	3,5	3,7	3,9
Weight, kg (gross)	3,5	3,7	3,9	4,4

OPERATING INSTRUCTIONS

Hose connection

1. Screw the elbow connector clockwise into the pump and install the hose adapter.
2. Use a proper water hose and choose the right sized hose adapter.
3. Push the hose firmly onto the hose adapter and secure with a hose clamp. The hose can be connected via the multiple hose adapter sizes (refer to MACHINE DESCRIPTION). When using a 38 mm (1 1/2») hose, the pump has the maximum delivery capacity. When using a 25mm (1») hose, the pump has the maximum delivery height.



IMPORTANT: We do not recommend to use hoses with a diameter smaller than 19 mm (3/4»), as otherwise the flow rate will be largely reduced.

Installation

The installation needs an area of at least 40 × 40 × 50 cm (height × width × depth), for the float switch to move freely.

Never install the pump by hanging the power cable without additional support.

The submersible pump must be hung by a holder, or it must be placed at the bottom of the tank.

For the pump to function correctly, the bottom of the tank must be

protected against larger particles exceeding 35mm).

If the water level declines too much, any residue in the pumping pit will quickly dry out and prevent the pump from starting again. It is essential to inspect the submersible pump regularly (by starting it).

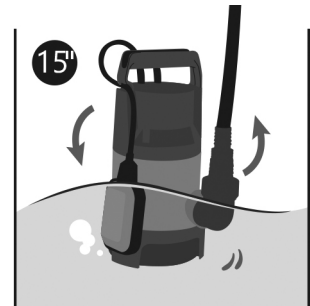
Commissioning

Before putting the pump into operation, please check the following points:

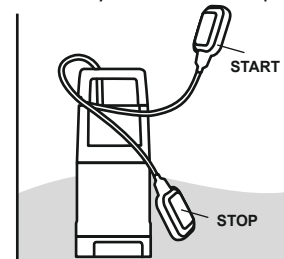
Automatic Venting

Tilt the pump to remove all air inside and wait 15 seconds before use.

The float switch is set up in such a way that it may be started immediately.



Place the pump into a tank with water and carefully lift the float switch by hand and then put it down again. During this activity watch that the pump has started and then turned itself off.



Ensure that the distance between the float switch and the water tank is not too small. It is not possible to guarantee correct operation when the gap is too small.

SEQUOIA

MAINTENANCE



As soon as you set the float switch, check that it is not touching the bottom before the pump turns off.



Risk of pump running dry
The float switch must be able to move so that the submersible pump cannot run dry.

Cut-in and Cut-out Height Adjusting

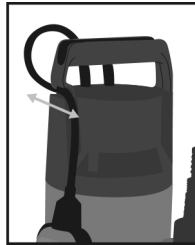
The maximum cut-in height and minimum cut-out height (see TECHNICAL DATA) can be adjusted by pushing the float switch cable into the float switch lock.

The shorter the length of cable between the float switch and the float switch lock, the lower the cut-in height and the higher the cut-out height.

Push the cable of the float switch into the opening in the float switch lock.

Operation

After installation and commissioning, insert the power plug to the socket and the pump is ready to use.



MAINTENANCE

This submersible pump is approved as a maintenance-free, high quality product undergoing several final inspections. We recommend you perform regular inspections and maintenance, which will ensure a long lifetime and continuous performance.



ATTENTION: Disconnect the power source before performing any maintenance.

Maintenance

If the pump is regularly moved during operation, it should be rinsed out with water after each use with clean water.

If the pump is permanently installed, the float switch should be checked every 3 months.

Any fibrous deposits that could deposit themselves inside the pump, should be removed using a current of water.

Mud should be cleaned from the floor of the pumping pit every 3 months.

Remove deposits on the float using clean water.

Cleaning the pump impeller

If an excessive amount of debris accumulates in the impeller, flush the impeller with pressurized water.

Problems	Possible Causes	Repairs
The pump doesn't start	Power supply is not connected	Check power supply
	Float switch does trigger	Raise position of float switch
The pump is running, but doesn't deliver water	The suction base is clogged	Clean the suction base
	The discharge hose is kinked	Unkink the hose
The pump doesn't cut out	Float switch cannot sink	Place the pump correctly on the bottom tank
Insufficient water flow	The Suction base is clogged	Clean the suction base
	Performance reduced due to heavily contaminated and abrasive water impurities	Clean the pump and replace the wear parts
The pump switches off after briefly running	The motor circuit breaker switches the pump off due to excessive water contamination	Disconnect the power plug, clean the pump and the pumping pit.
	Water temperature is too high. The motor circuit breaker switches the pump off.	Ensure the water temperature does not exceed 35 °C

NOTE: Below damages are not covered by warranty:

- Damage of mechanical seal caused by running the pump dry, or by foreign objects in the water.
- Impeller blocked by foreign objects in the water.
- Damage during transportation.
- Damage caused by unprofessional alterations by persons

ОФИЦИАЛЬНЫЙ ДИЛЕР В УКРАИНЕ:

storgom.ua

ГРАФИК РАБОТЫ:

Пн. – Пт.: с 8:30 по 18:30

Сб.: с 09:00 по 16:00

Вс.: с 10:00 по 16:00

КОНТАКТЫ:

+38 (044) 360-46-77

+38 (066) 77-395-77

+38 (097) 77-236-77

+38 (093) 360-46-77

Детальное описание товара: <https://storgom.ua/product/sequoia-214254.html>

Другие товары: <https://storgom.ua/drenazhnye-nasosy.html>