

SEQUOIA

ІНСТРУКЦІЯ З ЕКСПЛУАТАЦІЇ

НАСОС ЗАНУРЮВАЛЬНИЙ ВИСОКОГО ТИСКУ SEQUOIA SSP1100HP

EN OPERATING MANUAL

ВСТУП	4
ІНФОРМАЦІЯ З БЕЗПЕКИ	5
ПРИЗНАЧЕННЯ І ОБЛАСТЬ ЗАСТОСУВАННЯ	6
ТЕХНІЧНІ ХАРАКТЕРИСТИКИ	7
ОПИС ВИРОБУ	8
ЕКСПЛУАТАЦІЯ	9
МОНТАЖ І ВВЕДЕННЯ В ЕКСПЛУАТАЦІЮ	9
ТЕХНІЧНЕ ОБСЛУГОВУВАННЯ	10
МОЖЛИВІ НЕСПРАВНОСТІ І СПОСОБИ ЇХ УСУНЕННЯ	11

ВСТУП

ВСТУП

Дякуємо Вам за придбання занурювального насосу високого тиску SSP1100HP торгової марки «SEQUOIA»»

УВАГА! Перед початком експлуатації уважно прочитайте інструкцію з експлуатації. Завжди виконуйте рекомендації щодо безпеки, використання і технічної експлуатації виробу. Невірна експлуатація і не виконання правил техніки безпеки може призвести до травматизму! Дана інструкція містить необхідну інформацію щодо засобів безпеки під час експлуатації виробу. Уважно ознайомтесь з даною інструкцією перед початком роботи. Будь ласка, передайте іншим користувачам дану інструкцію перед початком ними роботи.

Виконуйте зазначені інструкції і виріб буде працювати у Вас довго і стане надійним помічником в роботі.

Умови продажу

При купівлі вимагайте перевірки комплектності та справності виробу у Вашій присутності, наявності інструкції з експлуатації та правильного заповнення гарантійного талону.

УПОВНОВАЖЕНИЙ ПРЕДСТАВНИК / ІМПОРТЕР: ТОВ ВКП «ЕСКО»

АДРЕСА: УКРАЇНА, 04073, М.КИЇВ, ВУЛИЦЯ СИРЕЦЬКА, БУДИНОК 33 Ш,

ТЕЛ.: (044)238-65-44.

ІНФОРМАЦІЯ З БЕЗПЕКИ

Прочитайте і завжди дотримуйтесь інструкцій з техніки безпеки. Недотримання інструкції може призвести до ураження електричним струмом та інших небезпечних ситуацій.

Насоси є обладнанням підвищеної небезпеки.

Особам, які не пройшли інструктаж з експлуатації насоса або не вивчили інструкцію з експлуатації, забороняється користуватися даним приладом!

Цей апарат не може експлуатуватися дітьми чи іншими особами, чиє фізичне або психічний стан вимагає сторонньої допомоги і не дозволяє їм самостійно, але користуватися даним обладнанням без ризику здоров'ю.

Не допускайте дітей до насосу.

Перед запуском пристрою ретельно перевірте його та переконайтеся у відсутності дефектів.

Насос повинен бути підключений через автоматичний пристрій захисного відключення, струмом витоку трохи більше 30 мА.

Ніколи не використовуйте кабель для перенесення або підвісу насоса, а також не тягніть за кабель для вимкнення з розетки. Тримайте кабель далеко від джерел високої температури, масляних рідин, гострих граней або частин, що рухаються.

У разі пошкодження кабелю необхідно терміново припинити експлуатацію насоса. Пошкоджений кабель збільшує ризик ураження електричним струмом.

Під час використання насоса на віддаленій відстані підключайте електричні подовження з необхідним для загальної споживаної потужності перетином проводу та перевіряйте надійність контакту штепсельної вилки з розеткою.

ПРИЗНАЧЕННЯ І ОБЛАСТЬ ЗАСТОСУВАННЯ

ПРИЗНАЧЕННЯ І ОБЛАСТЬ ЗАСТОСУВАННЯ

Занурювальний насос високого тиску відрізняється високою продуктивністю при постійному натиску. Може бути застосований для безпосереднього поливу з колодязя або цистерни. Дозволяє підключати кілька дощувальних або поливальних установок



Увага!

Перед початком роботи вашого нового занурювального насоса, будь ласка, перевірте наступні елементи фахівцем:

Заземлення

Нульовий провідник

Автоматичний вимикач струму повинен відповідати правилам техніки безпеки електростанцій і працювати безвідмовно.

Електричні з'єднання повинні бути захищені від вологи.

Якщо існує небезпека затоплення, електричні з'єднання повинні бути винесені на висоту.

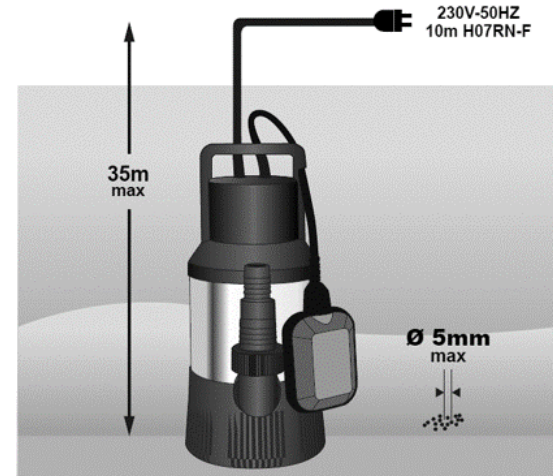
Необхідно уникати циркуляції агресивних рідин, а також циркуляції абразивних матеріалів.

Занурювальний насос з двигуном необхідно захищати від морозу.

Насос повинен бути захищений від сухої роботи.

ТЕХНІЧНІ ХАРАКТЕРИСТИКИ

Модель	SSP1100HP
Тип води	для чистої води
Живлення	220В/50Гц
Потужність, Вт	1100
Продуктивність, л/год	55000
Максимальний тиск, бар	3.5
Максимальна висота напору, м	35
Максимальна глибина занурення, м	8
Максимальний розмір часток у воді, мм	5
Діаметр патрубків в дюймах	G1", 1¼", 1½"
Контроль за рівнем води	поплашковий механізм
Механічне ущільнення	керамографіт
Захист від перевантажень	+
Ступінь захисту	IPx4
Клас ізоляції	B
Максимальна температура рідини, °C	35
Довжина кабелю живлення, м	10
Вага, кг	6.7
Вага, кг (бруто)	7

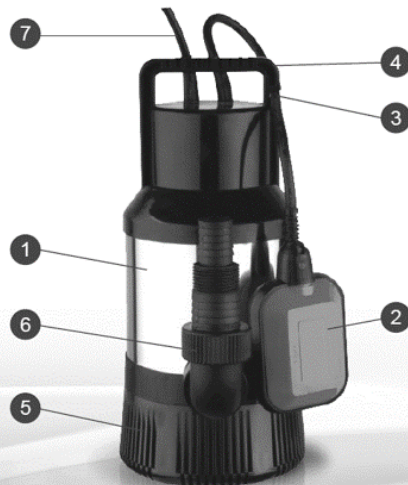


Максимальна температура води, що перекачується: + 35 °C. Температура довкілля: від +1 °C до + 40 °C.

Може використовуватися для перекачування чистої та дощової води. Забороняється перекачування горючих та хімічно активних рідин, а також рідин з піском та волокнистими включеннями.

SSP1100HP

No.	Найменування
1	Корпус насоса
2	Поплавковий вимикач
3	Затискач поплавкового вимикача
4	Рукоятка
5	Основа насоса з отвором для всмоктування
6	Фітинг шланга з коліном
7	Кабель живлення



Зображення виробу в цій інструкції може дещо відрізнятися від реального вигляду.

Імпортер та виробник залишають за собою право вносити зміни в конфігурацію та комплектацію виробу.

ЕКСПЛУАТАЦІЯ

Якщо насос часто транспортується під час роботи, його слід промивати чистою водою після кожного використання.

У разі стаціонарної установки необхідно регулярно перевіряти роботу поплавкового вимикача.

Усі волокнисті частинки, які могли накопичитися всередині корпусу насоса, необхідно видалити струменем води.

Регулярно очищати від бруду.

Видалить відкладення на поплавці чистою водою.

Очищення крильчатки

Якщо в корпусі насоса накопичується надмірна кількість відкладень, необхідно демонтувати нижню частину насоса наступним чином:

1. Відкрутіть 4 гвинти знизу впускної клітки.
2. Зніміть впускну клітку з корпусу насоса.
3. Очистіть робоче колесо чистою водою.

Важливо! Не кладіть і не спирайте насос на робоче колесо!

4. Збираємо в зворотному порядку.

Налаштування робочої точки ON/OFF

Робочу точку увімкнення та вимкнення поплавкового вимикача можна встановити шляхом регулювання поплавкового вимикача в його фіксуючому тримачі.

Перед введенням насоса в експлуатацію перевірте наступне:

Поплавковий вимикач повинен бути встановлений таким чином, щоб рівень робочої точки УВІМК. і рівень робочої точки ВИМК. можна було досягти легко і з невеликим зусиллям.

Щоб перевірити це, помістіть насос у посудину, наповнену водою, обережно підніміть поплавковий вимикач рукою, а потім знову опустіть його. Під час цього зверніть увагу, чи вмикається чи вимикається насос.

МОНТАЖ І ВВЕДЕННЯ В ЕКСПЛУАТАЦІЮ / ТРАНСПОРТУВАННЯ І ПРАВИЛА ЗБЕРІГАННЯ

Переконайтеся, що відстань між головкою поплавкового вимикача та тримачем фіксатора не надто мала. Правильна робота не гарантується, якщо зазор занадто малий. У випадку для електроживлення насоса стабільною напругою рекомендується використовувати стабілізатор напруги.

ТРАНСПОРТУВАННЯ І ПРАВИЛА ЗБЕРІГАННЯ

Після зберігання та транспортування насоса при низьких температурах необхідно перед включенням його в мережу витримати протягом 1 години при кімнатній температурі.

У разі тривалої бездіяльності, а також у випадку, якщо насос не використовується, необхідно злити воду з водопровідної системи, демонтувати насос, злити воду, що залишилася в насосній частині.

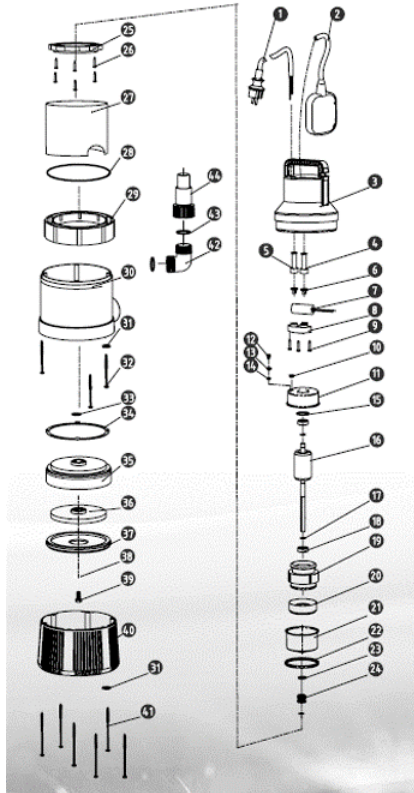
Демантований насос зберігати в сухому приміщенні далеко від нагрівальних приборів, уникаючи попадання прямих сонячних пучків.

МОЖЛИВІ НЕСПРАВНОСТІ І СПОСОБИ ЇХ УСУНЕННЯ

Несправність	Причина	Можливе рішення
Насос не запускається	<ul style="list-style-type: none"> - Немає живлення від мережі - Поплавок не перемикається 	<ul style="list-style-type: none"> - Перевірте електроживлення - Підніміть поплавок у вище положення
Немає потоку	<ul style="list-style-type: none"> - Вхідне решето засмічене - Напірний шланг зігнутий 	<ul style="list-style-type: none"> - Очистіть вхідне сито струменем води - Скинути шланг
Насос не вимикається	<ul style="list-style-type: none"> - Поплавок не може тонути 	<ul style="list-style-type: none"> - Встановіть насос належним чином
Недостатній потік	<ul style="list-style-type: none"> - Вхідний отвір засмічене - Знижена пропускна здатність брудної та абразивної води 	<ul style="list-style-type: none"> - Очистіть вхідне сито - Очистіть насос і замініть зношені частини
Насос вимикається після короткого періоду роботи	<ul style="list-style-type: none"> - Термовий вимикач зупиняє насоси через перегрів - Вода занадто гаряча. Термічний запобіжник зупиняє насос 	<ul style="list-style-type: none"> - Вийміть вилку. Очистіть насос і вал - Переконайтеся, що температура води макс. 35 °C не перевищувати

Ніколи не виконуйте жодних дій із насосом, попередньо не відключивши його від живлення.

SEQUOIA



No.	Name and specification	No.	Name and specification
1	cable & VDE plug	23	Skeleton seal
2	Float switch	24	Mechanical seal
3	End pump housing	25	Main pump housing washer
4	Cable protector $\varnothing 9$	26	screw ST3.9 \times 24
5	Cable protector $\varnothing 8$	27	S.S. outer casing
6	Cable crimp	28	O-ring 112x2
7	Capactor	29	Locating ring
8	Capactor protector	30	Main pump housing washer
9	screw ST3.9 \times 30	31	S.S washer
10	Protector for motor end cover	32	Screw ST4.2 \times 70
11	End cover for motor	33	Adjust washer $\varnothing 12 \times 10 \times 0.5$
12	screw M4x8		Adjust washer $\varnothing 12 \times 10 \times 1.2$
13	Spring washer 4	34	Gasket
14	Flower gasket	35	diffuser
15	Wave gasket	36	Impeller
16	rotator	37	diffuser cover
17	Retaining ring	38	Washer 6.5x17x2
18	bearing	39	Hexagon bolt M6x16
19	$\varnothing 90$ stator core	40	Bottom base
20	Motor front bushing	41	screw ST4.2 \times 65
21	front cover for motor	42	elbow pipe
22	O-ring	43	O-ring $\varnothing 26.5 \times 3$
		44	output connector

SEQUOIA



ОФИЦИАЛЬНЫЙ ДИЛЕР В УКРАИНЕ:

storgom.ua

ГРАФИК РАБОТЫ:

Пн. – Пт.: с 8:30 по 18:30

Сб.: с 09:00 по 16:00

Вс.: с 10:00 по 16:00

КОНТАКТЫ:

+38 (044) 360-46-77

+38 (066) 77-395-77

+38 (097) 77-236-77

+38 (093) 360-46-77

Детальное описание товара: <https://storgom.ua/product/sequoia-214250.html>

Другие товары: <https://storgom.ua/drenazhnye-nasosy.html>