

WORCRAFT

POWER TOOLS

CLM-S40LiBH

Газонокосарка акумулаторна



UA

CE

ЗМІСТ

Вступ.....	3
1 Заходи безпеки.....	3
2 Опис і принцип роботи.....	5
3 Підготовка пристрою до використання.....	6
4 Використання пристрою	10
5 Технічне обслуговування пристрою.....	11
6 Поточний ремонт складових частин пристрою.....	12
7 Строк служби, зберігання, транспортування.....	12
8 Гарантії виробника (постачальника).....	13
9 Технічний паспорт.....	13
10 Комплектність.....	14
11 Утилізація.....	14

ІНСТРУКЦІЯ З ЕКСПЛУАТАЦІЇ (копія оригіналу)

УВАГА!

ШАНОВНИЙ ПОКУПЕЦЬ!

Вдячні вам за придбання даної моделі електроінструменту торгової марки ТМ WORCRAFT. Ця модель поєднує в собі сучасні конструктивні рішення для збільшення ресурсу роботи, продуктивності та надійності інструменту, а також для його безпечного використання. Ми впевнені, що продукція торгової марки ТМ WORCRAFT буде вашим помічником на довгі роки.

Під час купівлі газонокосарки акумуляторної **CLM-S40LiBH** вимагайте перевірки працездатності пробним пуском і перевірки відповідності комплектності (розділ «Комплектність» Інструкції з експлуатації).

Перед експлуатацією виробу уважно вивчіть Інструкцію з експлуатації та виконуйте вимоги безпеки при роботі з газонокосаркою.

Переконайтесь, що Гарантійний талон повністю та вірно заповнений. В процесі експлуатації виконуйте вимоги Інструкції з експлуатації.

ВСТУП

Прочитайте цю інструкцію з експлуатації перед початком роботи з газонокосаркою. Це забезпечить її безпечну та надійну роботу. Виконуйте вказівки та попередження щодо безпеки, наведені в цьому документі та на газонокосарці. Пам'ятайте, ваша безпека – ваша відповідальність. Збережіть цю інструкцію з експлуатації й передайте її наступним користувачам. Переконайтеся, що гарантійний талон повністю і правильно заповнений.

Газонокосарка електрична (далі – виріб, пристрій) призначена для використання в побутових умовах на присадибних ділянках для стрижки та косіння відносно сухих газонів з травою. Інше використання, яке виходить за вказані рамки, не є використанням за призначенням. Можливе неправильне використання:

- ця газонокосарка не призначена для використання в скверах загального використання, парках, спортивних закладах, сільських і лісничих господарствах та інших промислових масштабах;
- наявні пристрої безпеки не можна демонтувати чи блокувати;
- використання газонокосарки під час дощу, або на зволоженому після поливу газоні.



УВАГА! Порушення техніки безпеки, можуть стати причиною ураження електричним струмом, пожежі та важких травм.

1 ЗАХОДИ БЕЗПЕКИ

1.1 Загальні вимоги безпеки



ПОПЕРЕДЖЕННЯ! Дотримуватись всіх можливих заходів безпеки, пам'ятайте, працюючи з виробом ви відповідальні не тільки за власну безпеку, але і за безпечність ваших дій для оточуючих.

1.1.1 Не використовуйте виріб у вибухонебезпечних зонах та ближче 5 м від місць зберігання легкозаймистих речовин.

1.1.2 Виріб оснащений різальним блоком, що становить підвищену травмонебезпеку при його використанні.

1.1.3 Застосовуйте виріб виключно за призначенням. Не втрачайте пильність під час роботи.

1.1.4 Завжди використовуйте засоби особистого захисту – одяг, взуття, рукавички, головний убір, окуляри або щиток, протишумові навушники.

Не дозволяйте користуватись виробом дітям та стороннім, що не ознайомлені з Інструкцією з експлуатації.

1.1.5 Дотримуйтесь безпечної дистанції від місця роботи до оточуючих людей.

1.1.6 Тримайте дистанції не менше 30 см від рухомих частин та блоку різання.

1.1.7 Працюйте лише при достатньому денному чи штучному освітленні.

1.1.8 Тримайте безпечно та стійке положення при роботі, не задкуйте.

1.1.9 Не починайте роботу з виробом у стані втоми, або під впливом алкоголю, лікарських засобів, та інших речовин, що знижують швидкість реакції, концентрацію, уважність.

1.1.10 Використовуйте тільки ті аксесуари або пристрої, що зазначені в цій Інструкції для експлуатації або в каталозі ТМ WORCRAFT.

1.1.11 Ремонт виробу повинен здійснюватися винятково в уповноваженому сервісному центрі з використанням тільки оригінальних запасних частин.

1.2 Спеціальні вимоги безпеки

1.2.1 Утримуйте в чистоті вентиляційні отвори, постійний приплив достатньої кількості повітря необхідний для нормальної роботи двигуна.

1.2.2 Перевіряйте деталі на наявність пошкоджень, не працюйте з виробом, який технічно знаходиться в передаварійному або аварійному стані.

1.2.3 Всі види підготовчих робіт виконувати тільки з від'єднаною акумуляторною батареєю (продається окремо!) і дочекайтесь повної зупинки механізмів:

- після виникнення несправностей і незвичної вібрації газонокосарки;
- перед звільненням від блокування;
- перед усуненням засмічень;
- після контакту зі сторонніми предметами (одразу перевірте газонокосарку на наявність пошкоджень. Виконайте необхідні ремонтні роботи перед повторним увімкненням газонокосарки та роботою з нею).

1.2.4 Будьте особливо уважні під час повороту газонокосарки та коли підтягуєте її до себе.

1.2.5 Не косіть газон при наявності перешкод (наприклад, гілки, коріння дерев)

1.2.6 Скошену траву видаляйте лише після вимкнення двигуна.

1.2.7 Вимикайте двигун, якщо косарку потрібно перевезти через ділянку газону, на якій косіння не виконується. Ніколи не підіймайте і не носіть газонокосарку з увімкненим двигуном.

1.2.8 Не залишайте готову до експлуатації газонокосарку без нагляду.

1.2.9 Не нахилийте виріб під час увімкнення двигуна, за винятком випадків, коли виріб потрібно нахилити для запуску. У цьому випадку не нахилийте його більше, ніж це необхідно, і підіймайте лише ту частину, яка знаходиться далі від оператора.

1.2.10 Не запускайте пристрій, коли стоїть перед випускним отвором. Тримайтеся трохи далі від випускного отвору.

1.2.11 Не кладіть руки або ноги біля деталей, що обертаються, або під них. Не транспортуйте пристрій, коли різальний ніж обертається.

1.2.12 Зупиніть двигун та витягніть ключ або акумуляторні батареї із газонокосарки та переконайтеся, що всі рухомі частини повністю зупинилися:

- кожного разу, коли ви залишаєте пристрій без нагляду;
- перед видаленням засмічень або очищенням жолоба;
- перед перевіркою, чищенням або роботою з пристроєм;
- після удару по сторонньому предмету (перед перезапуском та експлуатацією пристрою обов'язково огляньте виріб на наявність пошкоджень та зробіть ремонт якщо потрібно);

1.2.13 Якщо виріб починає ненормально вібрувати:

- перевірити на наявність пошкоджень;
- замінити або відремонтуйте пошкоджені деталі;
- перевірте наявність затягнутих деталей і затягніть їх.

1.3 Експлуатація пристрою з акумуляторним живленням і догляд за ним

1.3.1 Завжди використовуйте зарядний пристрій (продається окремо!) тільки в електромережі з напругою, яка зазначена на його табличці.

1.3.2 Ніколи не використовуйте батареї, відмінні від тих, які для цього передбачені. Не під'єднуйте звичайну суху батарею, акумуляторну батарею, відмінну від передбаченої батареї, або автомобільну акумуляторну батарею до пристрою.

1.3.3 Не використовуйте будь-які трансформатори, оснащені додатковим пристроєм, випрямлячем. Не заряджайте батарею від електрогенератора, або джерела живлення постійного струму (блоку живлення). Завжди заряджайте батарею в приміщенні. Оскільки зарядний пристрій і батарея злегка нагріваються під час підзарядки, заряджайте батарею в місці, що не підлягає впливу прямого сонячного світла, там, де низька вологість і гарна вентиляція.

1.3.4 Завжди заряджайте батареї (продаються окремо!) при температурі від плюс 5 °C до плюс 40 °C. Батарея не може бути заряджена при температурі вище 40 °C. Найбільш сприятлива температура для зарядки батареї від +20 °C до +25 °C.

Коли зарядка однієї батареї буде повністю завершена, необхідно залишити зарядний пристрій у вимкненому стані приблизно на 15 хвилин, перед тим як почати зарядку наступної батареї. Не заряджайте більше, ніж дві батареї підряд. Не дозволяйте стороннім речовинам потрапляти в отвір для встановлення акумуляторної батареї.



УВАГА! Для збереження заряду та коректної роботи пристроїв захисту після закінчення робіт необхідно від'єднувати акумуляторну батарею від пристрою та зберігати окремо до наступного використання.

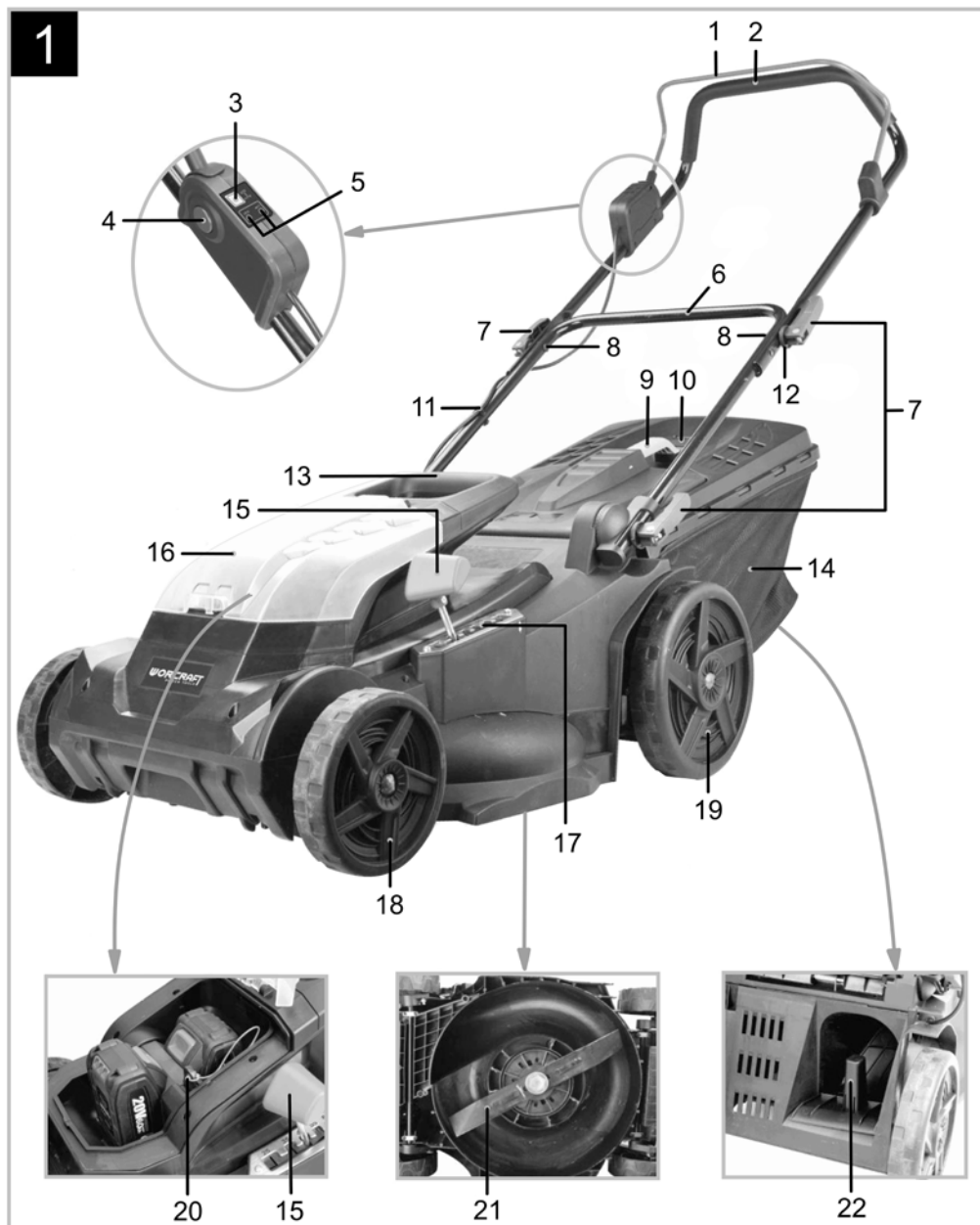
1.3.5 Не встановлюйте сторонні предмети у щілині повітряної вентиляції зарядного пристрою.

1.3.6 Ніколи не розбирайте акумуляторні батареї та зарядний пристрій. Ніколи не замикайте клема акумуляторних батарей, «закорочування» батареї призведе до різкого перегріву, який виведе її з ладу. Не ліквідуйте відпрацьовані батареї самостійно. Якщо час роботи батареї після зарядки стане занадто коротким для їх практичного використання, здайте їх для подальшої утилізації.

2 ОПИС І ПРИНЦИП РОБОТИ

2.1 Склад пристрою

Зовнішній вигляд та частини пристрою показані на рисунку 1.



- | | |
|---|--|
| 1. Важіль блокування перемикача для роботи | 12. Пластикові шайби |
| 2. Верхня частина руків'я | 13. Руків'я для перенесення |
| 3. Кнопка вибору режиму швидкості обертання | 14. Контейнер для збору трави (травозбірник) |
| 4. Кнопка запуску (вмикання) «СТАРТ» | 15. Важіль вибору висоти зрізу |
| 5. Індикатори швидкісного режиму | 16. Кришка батарейного відсіку |
| 6. Нижня частина руків'я | 17. Шкала висоти зрізу |
| 7. З'єднувальний фіксатор руків'я | 18. Переднє колесо |
| 8. Болт | 19. Заднє колесо |
| 9. Руків'я контейнера для збору трави | 20. Ключ (запобіжна вставка-заглушка) |
| 10. Індикатор рівня заповнення контейнера | 21. Різальний ніж |
| 11. Кліпса для кабелю | 22. Мульчувальний блок |

2.2 Призначення пристрою

Газонокосарка електрична **CLM-S40LiBH** призначена для використання в побутових умовах на присадибних ділянках для стрижки та косіння відносно сухих газонів з травою. Пристрій повинен експлуатуватися в інтервалі робочих температур від плюс 5 °С до плюс 40 °С, відносною вологістю повітря не більше 80% і відсутністю прямого впливу атмосферних опадів і надмірної запиленості повітря.



УВАГА! Не допускайте відриву коліс газонокосарки від землі під час роботи. Забороняється використовувати пристрій для катання та перевезення вантажів.

2.3 Пристрій і робота

2.3.1 Пристрій складається з безщіткового електродвигуна, який передає крутний момент на різальний ніж, корпусу, опорних коліс з системою вибору висоти зрізу, акумулюючого відсіку для встановлення двох батарей, руків'я управління з системою вимикачів для безпечного використання пристроєм, електронного перемикача швидкості обертання двигуна.

2.3.2 Пристрій забезпечений контейнером для збору скошеної трави, а також має пристрій мульчування (подрібнення скошеної трави), який дозволяє виконувати стрижку газону без потреби періодичного спорожнення контейнера. В цьому випадку подрібнена скошена трава розсіюється по газону.

2.3.3 Контейнер має індикатор рівня заповнення, який спрацьовує внаслідок потоку повітря, створюваного обладнанням під час роботи. Для забезпечення безперебійної роботи індикатора заповнення, отвори під відкидним щитком необхідно регулярно очищати.

2.3.4 Щоб запобігти випадковому ввімкненню, пристрій оснащений окремою кнопкою вмикання (4) та важелем блокування для режиму роботи (1). Для запуску пристрою потрібні дві окремі дії:

- натисніть і утримуйте кнопку вмикання «Старт» (4);
- іншою рукою потягніть важіль блокування (1) в бік верхньої частини руків'я керування (2), щоб заупокоїти двигун газонокосарки.

Щоб зупинити двигун, відпустіть важіль блокування (1). Двигун пристрою повністю зупиниться через 3 секунди.

2.3.5 Для збільшення безпеки при використанні, пристрій має запобіжну вставку-заглушку (20), яка виконує функцію ключа в батарейному відсіку: вставлена – електроживлення під'єднано, витягнута – електроживлення від'єднано.

2.3.6 Газонокосарка обладнана електронним перемикачем швидкості обертання двигуна. За допомогою натискання кнопки (3) можна обрати швидкість обертання 2900 об/хв або 3300 об/хв.

2.3.7 У зв'язку з постійним вдосконаленням, виробник залишає за собою право вносити в конструкцію пристрою незначні зміни, які не відображені в Інструкції з експлуатації (Технічному паспорті), рисунках та не впливають на ефективну і безпечну роботу інструменту.

3 ПІДГОТОВКА ПРИСТРОЮ ДО ВИКОРИСТАННЯ



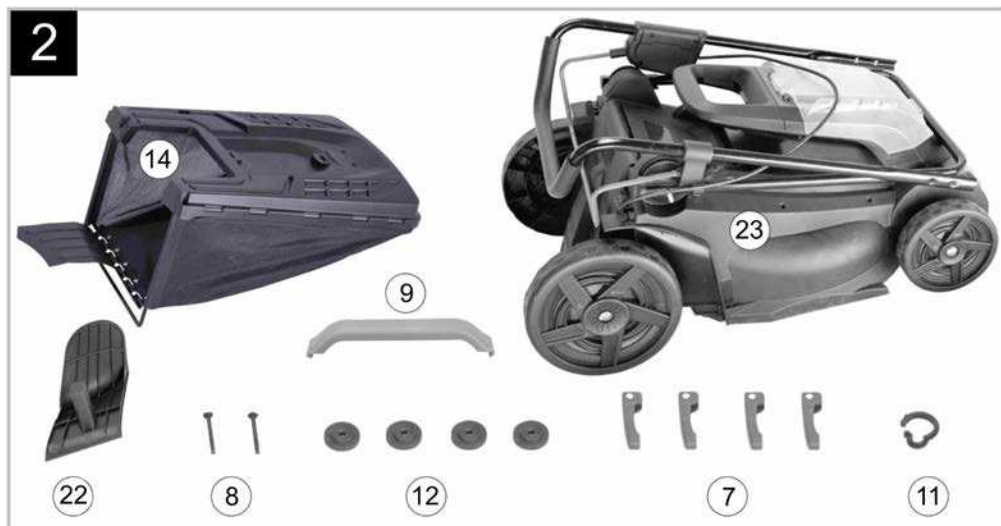
УВАГА! Забороняється починати роботу пристроєм, не виконавши вимог з техніки безпеки, зазначених у розділі 1 «Заходи безпеки» цієї Інструкції з експлуатації.

3.1 Монтаж

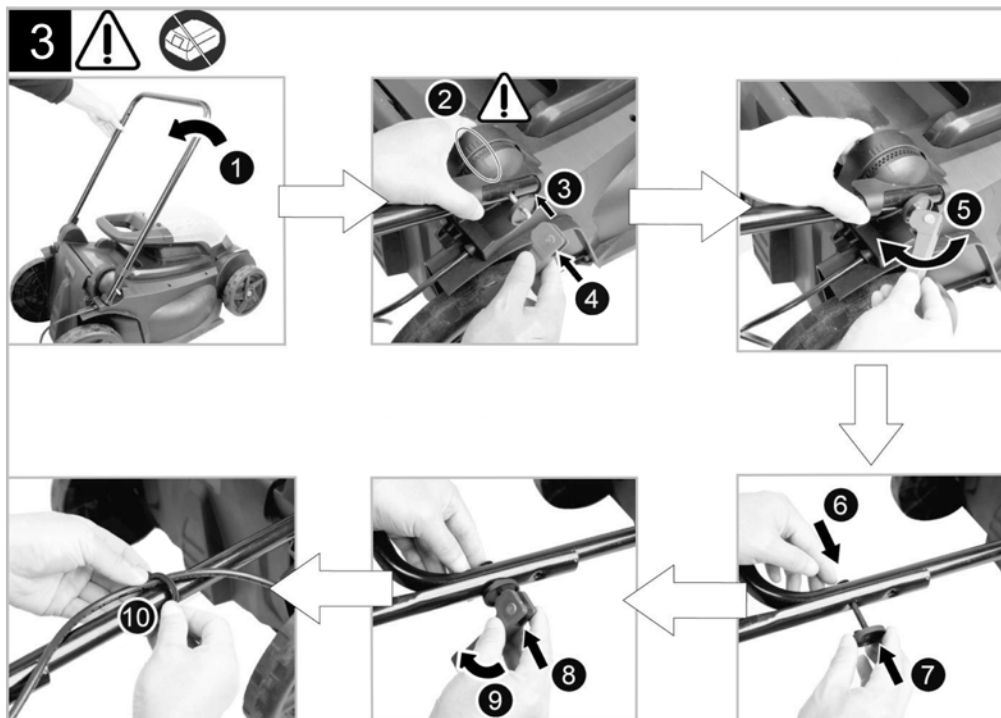
Газонокосарка поставляється в частково розібраному вигляді (рисунок 2). Руків'я управління і контейнер для трави необхідно зібрати перед використанням газонокосарки. Дивіться покрокові інструкції та використовуйте малюнки (фотографії) як візуальне керівництво по монтажу обладнання.



УВАГА! Завжди встановлюйте ідентичну висоту ручки з двох сторін. Використовуйте кабельні затискачі для регулювання кабелю відповідно до довжини ручки.



3.1.1 Встановлення руків'я керування (дивіться рисунок 3)

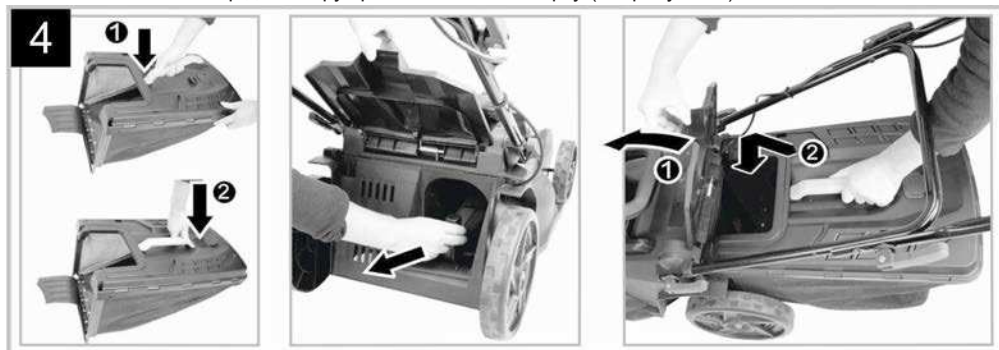


- Підніміть нижню частину руків'я (6, рисунок 1) вгору та перемістіть її до місця, де збігаються позначки на обох круглих сполучних пластинах храповика (зубчасте кріплення) блоку налаштування положення основного руків'я.
- Вставте шайбу (12, рисунки 1 і 2), вставте з'єднувальний фіксатор руків'я з гвинтом (7, рисунки 1 і 2) у вирівняні отвори, закрутіть за годинниковою стрілкою, а потім натисніть на важіль, щоб зафіксувати положення. Виконайте так само з обох сторін.

- Покладіть верхню частину руків'я (2, рисунок 1) на нижню частину руків'я та вирівняйте отвори між ними. Зверніть увагу, що на верхній частині руків'я є дві пари отворів, і ви можете вибрати потрібні за своїм бажанням. Вставте болт (8, рисунки 1 і 2) через отвір, надягніть на нього пластикову шайбу та з'єднуйте фіксатор руків'я з гайкою. Закрутіть фіксатор за годинниковою стрілкою, а потім натисніть на важіль фіксатора, щоб надійно з'єднати верхню та нижню частини руків'я.
- Використовуючи кліпсу для кабелю (11, рисунки 1 і 2), закріпіть кабель на руків'ї.

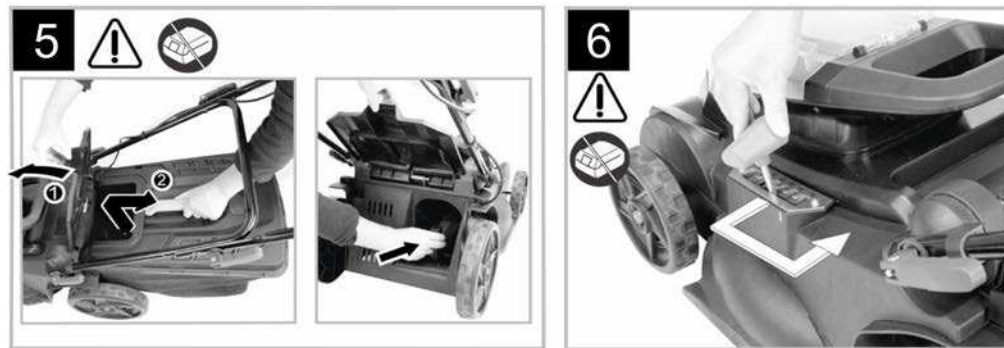
3.1.2 Встановлення контейнера для збору трави (дивіться рисунок 4)

- Змонтуйте руків'я (9, рисунки 1 і 2) на верхньому боці контейнера для збору трави (14, рисунки 1 і 2). Для цього притисніть передню частину руків'я до отвору на контейнері, а потім задню частину до відповідного отвору.
- Підніміть кришку вихідного отвору викиду трави газонокосарки та витягніть мульчувальний блок (22, рисунки 1 і 2).
- Встановіть контейнер для збору трави на газонокосарку (23, рисунок 2).



3.1.3 Монтаж мульчувального блоку (дивіться рисунок 5)

Пристрій має конструкцію, яка дозволяє виконувати мульчування зрізаної трави. Для використання цієї функції спочатку зніміть контейнер для збору трави, а потім вставте мульчувальний блок (22, рисунки 1 і 2) у вихідний отвір викиду трави та міцно закріпіть його на місці.



3.1.4 Регулювання висоти зрізання трави (дивіться рисунок 6)

⚠ ОБЕРЕЖНО! Регулюйте висоту зрізання лише тоді, коли газонокосарка вимкнена та ключ (запобіжна вставка-заглушка) (20, рисунок 1) витягнуто.

Перед тим, як почати скошування трави, переконайтеся, що леза різального ножа не затуплені та що кріплення ножа не пошкоджені. Щоб запобігти дисбалансу, замініть затуплений та/або пошкоджений ніж. Щоб виконати цю перевірку, спочатку вимкніть двигун і витягніть запобіжну вставку-заглушку (20, рисунок 1).

Висоту зрізання можна встановити в межах 25-75 мм через 6 положень важеля вибору висоти зрізу (15, рисунок 1) з відповідним значенням по шкалі для кожного положення.

Висота скошування регулюється наступним чином:

- посуňte важіль регулювання висоти зрізу (15, рисунок 1) назовні;
- натисніть вперед або потягніть назад важіль до потрібної висоти зрізу;
- натисніть на важіль в бік відповідного пазу на шкалі та переконайтеся, що він надійно тримається у цьому положенні.

3.2 Поради щодо використання батарей

Рекомендується використовувати батареї, заряджені до однакового рівня. Час роботи газонокосарки залежить від акумулятора з меншим рівнем заряду. Бажано, щоб дві батареї були повністю заряджені перед використанням. Не рекомендується під'єднувати повністю заряджену батарею з зарядженою наполовину. Завжди заряджайте дві батареї до однакового рівня (або одночасно за допомогою зарядного пристрою CLC-20V-2.4D, або до повного рівня заряду пристроєм CLC-20V-2.4H).

3.2.2 Зарядження акумуляторних батарей (не входять в комплект постачання)



УВАГА! Під час купівлі акумуляторних батарей серії «One For All» TM WORCRAFT (продаються окремо!) слід повністю зарядити їх перед першим використанням. Переконайтеся, що напруга зарядження на зарядному пристрої для цієї серії батарей (не входить в комплект постачання та продається окремо!) співпадає з напругою на акумуляторній батареї. Не використовуйте інші зарядні пристрої для зарядки цих батарей.

Якщо акумуляторні батареї розряджені (або використовуються вперше), зарядіть батареї наступним чином:

- під'єднайте зарядний пристрій до електромережі 220 В. Індикатор зарядного пристрою почне світитися зеленим кольором;
- вставте акумуляторну батарею (акумуляторні батареї) до впевненого контакту в клемну колодку. При цьому почне світитися червоний індикатор, який показує, що почався (триває) процес зарядження (в цей час зелений індикатор вимкнений);
- через деякий час зарядження червоний індикатор вимкнеться і почне світитися зелений, який показує, що процес зарядження закінчено – акумуляторна батарея (акумуляторні батареї) повністю заряджена (заряджені);
- після закінчення зарядження витягніть акумуляторну батарею (акумуляторні батареї), шнур зарядного пристрою з розетки.



УВАГА! Перші процеси зарядження акумуляторних батарей потребують більше часу заряджання для досягнення повної ємності батареї. В процесі зарядження необхідно забезпечити вільний доступ повітря до акумуляторних батарей і зарядного пристрою для достатнього охолодження.



УВАГА! Якщо батареї будуть поставлені для зарядження після того, як вони нагрілися під впливом прямого сонячного світла, або внаслідок того, що вони тільки що використовувалися, можливо, що процес зарядження не почнеться. В цьому випадку дайте батареям охолонути, а потім почати процес зарядження. Якщо після охолодження процес зарядження не відбувається, розгляньте ймовірність несправності зарядного пристрою (акумуляторних батарей) і зверніться для діагностики та ремонту в сервісний центр.

3.2.3 Збільшення строку служби акумуляторних батарей (продаються окремо!)

У пристрій літій-іонного акумулятора вбудована захисна електроніка, яка попереджає перегрів, а також надмірний перезаряд. Глибокий розряд становить найбільшу небезпеку в процесі зберігання та експлуатації літій-іонних акумуляторних батарей. При тривалому зберіганні рекомендується залишати літій-іонну батарею на половину зарядженою (40-50% заряду), зберігати при температурі від +5 °C до +15 °C і перезаряджати як мінімум кожні 6 місяців.

Процес старіння у вигляді поступового розкладання електродів значно скорочує строк служби літій-іонної батареї. Однак дане несприятливе явище можна значною мірою уповільнити, якщо регулярно застосовувати батарею і заряджати її. Ставте акумулятор на зарядку відразу ж, як тільки заряду в батареї залишається близько 20% від повної ємності (коли відчуєте, що потужність інструменту стала помітно слабкіше). При заряджанні бажано досягати лише підзарядки в 90% від усієї ємності, ніж 100%. Уникайте зарядження акумуляторних батарей при високій температурі (понад +40 °C).

Акумуляторна батарея буде гарячою безпосередньо після її використання. Якщо таку батарею заряджати, хімічна речовина всередині батареї буде втрачати необхідні властивості, а строк служби батареї значно скоротиться. Залиште батарею на якийсь час для охолодження та зарядіть її після того, як вона охолоне.

3.3 Встановлення акумуляторних батарей і запобіжного ключа (дивіться рисунок 7)

- Відкрийте кришку батарейного відсіку (16, рисунок 1). Потім вставте дві батареї у відповідні гнізда.
- Для безпеки використання газонокосарка оснащена запобіжним ключем (20, рисунок 1) у батарейному відсіку. Перед початком роботи необхідно вставити цю запобіжну вставку-заглушку у відповідне гніздо біля акумуляторних батарей.
- Закрийте кришку батарейного відсіку та переконайтеся, що вона правильно зафіксована.

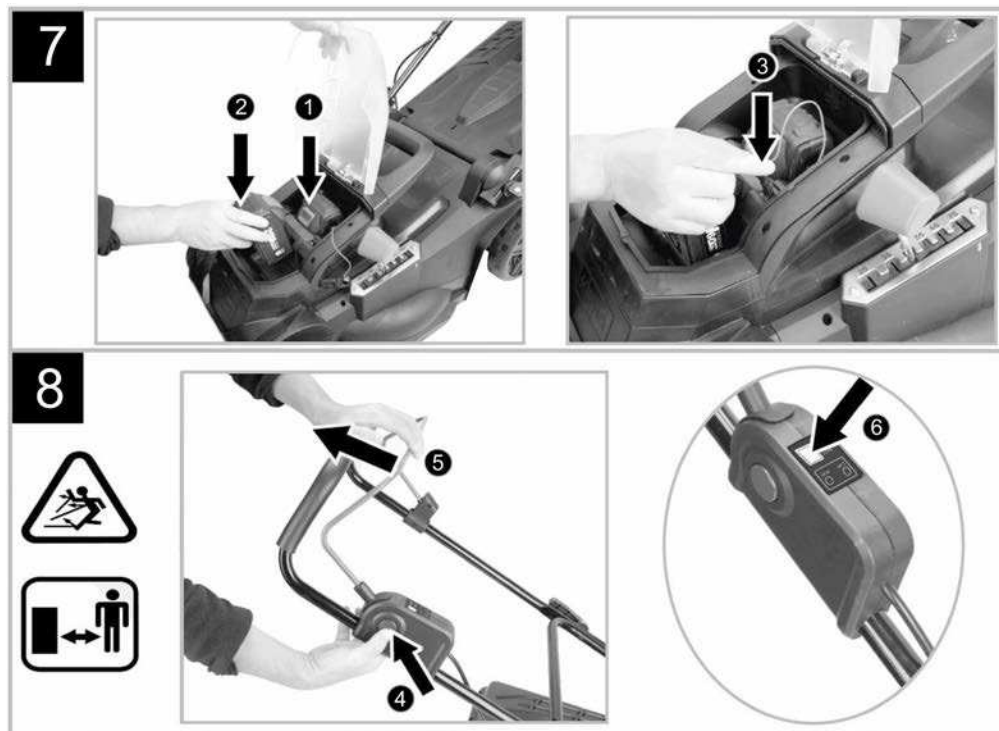
УВАГА! Перед регулюванням висоти зрізу, будь-яким техобслуговуванням або заміною різального ножа необхідно витягнути запобіжний ключ із гнізда.

3.4 Увімкнення/вимкнення газонокосарки (дивіться рисунок 8)

Щоб запобігти випадковому увімкненню двигуна, газонокосарка оснащена окремою кнопкою запуску (4, рисунок 1) та важелем блокування перемикача для режиму роботи (1, рисунок 1).

Для запуску газонокосарки натисніть і утримуйте кнопку запуску «СТАРТ», а іншою рукою потягніть важіль блокування в бік верхньої частини руків'я керування.

Щоб зупинити двигун, відпустіть важіль блокування. Двигун зупиниться через 3 секунди.



Перед використанням перевірте надійність кріплення корпусних деталей, ступінь затягнення різбових з'єднань, надійність фіксації різального ножа, фіксацію акумуляторних батарей.

4 ВИКОРИСТАННЯ ПРИСТРОЮ

ОБЕРЕЖНО! Ніколи не відкривайте кришку вихідного отвору викиду трави, якщо контейнер для збору трави від'єднаний (наприклад, для спорожнення), а двигун все ще працює. Різальний ніж, що обертається, може спричинити серйозні травми!

Завжди ретельно закріплюйте кришку вихідного отвору викиду трави та контейнер для збору трави. Перед спорожненням контейнера для трави вимкніть двигун.

Завжди переконайтеся, що між користувачем і корпусом газонокосарки дотримується безпечна відстань (забезпечена довжиною довгого руків'я керування). Будьте особливо обережні під час скошування та зміни напрямку руху на схилах і підйомах. Завжди виконуйте скошування впоперек схилу (а не вгору та вниз). З міркувань безпеки газонокосарку не можна використовувати для скошування схилів, нахил яких перевищує 15 градусів. Будьте особливо обережні, рухаючись назад і тягнучи газонокосарку.

Контейнер для збору трави обладнаний індикатором рівня заповнення (10, рисунок 1), що керується потоком повітря, який створює газонокосарка під час роботи. Якщо смужка індикатора закривається під час роботи, то це означає, що контейнер заповнений і його потрібно спорожнити. Щоб забезпечити належне функціонування індикатора рівня заповнення, отвори під індикатором завжди повинні бути чистими та вільними для проникнення повітря.

4.1 Поради з використання газонокосарки

- Повністю та сумлінно перевіряйте ділянку для косіння – приберіть всі сторонні предмети.
- Виконуйте скошування лише коли в робочій зоні відсутні сторонні люди.
- Виконуйте скошування лише за умов гарної видимості.
- Ведіть газонокосарку не поспішаючи, зі швидкістю ходи.
- Виконуйте скошування лише гострим ножем.
- Не виконуйте скошування при наявності перешкод (наприклад, гілок, коріння дерев).
- На схилах завжди виконуйте скошування тільки поперек схилу.
- Не використовуйте газонокосарку на схилах в напрямку вгору чи вниз та на схилах з кутом до горизонту більше, ніж 15°.
- Будьте особливо обережні, якщо змінюється напрямок руху при скошуванні на схилі.

4.2 Поради щодо процесу скошування трави

- Якщо кількість обертів двигуна значно знижується через високу важку траву, підніміть ніж (збільште висоту зрізу) та виконайте декілька проходів.
- По можливості виконуйте скошування вранці чи перед вечором, щоб захистити свіже скошений газон від висихання.
- Під час фази активного росту трави після опадів підстригайте газон два рази на тиждень, в періоди незначних опадів відповідно менше.

5 ТЕХНІЧНЕ ОБСЛУГОВУВАННЯ ПРИСТРОЮ

5.1 Загальні вказівки

Щоб уникнути пошкоджень, для забезпечення довговічності та надійного виконання функцій пристрою необхідно регулярно виконувати описані далі роботи з технічного обслуговування.

Гарантійні претензії приймаються лише при правильному і регулярному виконанні цих робіт. При недотриманні цих вимог підвищується небезпека травмування!

Користувач пристрою може виконувати тільки роботи з догляду та технічного обслуговування, які описані в цій Інструкції з експлуатації (пункти Розділу 5.2). Всі інші роботи повинні виконуватися тільки в спеціалізованих майстернях ТМ WORCRAFT.

5.2 Порядок технічного обслуговування пристрою

5.2.1 Перевірка різального ножа

Використання тупого і пошкодженого різального ножа призводить до зниження продуктивності пристрою та до перевантаження двигуна. Тому завжди стежте за тим, щоб різальний ніж був правильно заточений і не пошкоджений: замінійте його за потреби.


5.2.2 Перевірка встановлених гвинтів

Регулярно перевіряйте всі встановлені на пристрої гвинти, стежте за тим, щоб вони були як треба затягнуті. Негайно затягніть гвинт, який виявиться ослабленим. Невиконання цього правила загрожує серйозною небезпекою.

5.2.3 Технічне обслуговування двигуна

Проявляйте належну увагу, стежачи за тим, щоб деталі двигуна не були ушкодженими та не залиті мастилом або водою, а вентиляційні отвори були очищені від пилу та бруду.

5.2.4 Перед тривалою перервою в експлуатації та зберіганням очищайте пристрій від пилу та бруду без застосування агресивних до пластмаси, гуми та металів очистників.

УВАГА! Ніколи не бризкайте водою на пристрій при його очищенні. Пристрій слід очищати тільки трохи вологою тканиною! Не використовуйте їдкі очистники, які можуть пошкодити леві, пластмасові та гумові частини пристрою! Після очищення необхідно добре  шити пристрій! Для того, щоб пристрій працював довго і надійно ремонтні, сервісні та регулювальні роботи повинні виконуватися тільки фахівцями в сервісних центрах ТМ WORCRAFT.

5.3 Періодична перевірка і періодичне технічне обслуговування

5.3.1 Періодична перевірка і періодичне технічне обслуговування виконуються після закінчення гарантійного строку пристрою, а потім не рідше одного разу на 6 місяців.

5.3.2 Періодичну перевірку і періодичне технічне обслуговування рекомендується виконувати в сервісних центрах ТМ WORCRAFT (перелік і контактні дані сервісних центрів зазначено на офіційному сайті worcraft.com.ua).



УВАГА! Технічне обслуговування повинно виконуватися регулярно протягом усього строку служби пристрою. Без виконання технічного обслуговування покупець втрачає право гарантійного обслуговування.

При рекомендованих умовах експлуатації пристрій буде справно працювати весь гарантований строк служби. Дотримання рекомендованих правил експлуатації дозволить вам уникнути передчасного виходу з ладу окремих частин і всього пристрою в цілому.

Технічне обслуговування в сервісних центрах не входить в гарантійні зобов'язання виробника і продавця. Сервісні центри надають платні послуги з виконання періодичного технічного обслуговування.

Після закінчення строку служби можливе використання пристрою за призначенням, якщо його стан відповідає вимогам безпеки та пристрій не втратив свої функціональні властивості. Висновок видається уповноваженими сервісними центрами ТМ WORCRAFT.

6 ПОТОЧНИЙ РЕМОНТ СКЛАДОВИХ ЧАСТИН ПРИСТРОЮ

6.1 Ремонт виробу повинен здійснюватися спеціалізованим підрозділом в гарантійних майстернях. Перелік і контактні дані сервісних центрів зазначено на офіційному сайті worcraft.com.ua.

6.2 Усунення наслідків поломок і пошкоджень

Перелік можливих несправностей і методів їх усунення дивіться в таблиці 1.

Таблиця 1

Несправність	Ймовірна причина	Дії з усунення
Пристрій не вмикається	Низький заряд акумулятора	Перевірте заряд акумулятора
	Несправний важіль блокування вимикача	Зверніться до авторизованого сервісного центру
	Несправний двигун	Зверніться до авторизованого сервісного центру
	Велика висота трави	Встановіть більшу висоту скошування
Двигун зупиняється	Блокування ножа сторонніми тілами	Очистьте нижню частину газонокосарки та ділянку
Незадовільний результат скошування	Висота ножа занадто низька	Встановіть більшу висоту скошування
	Затуплені леза ножа	Загостріть ніж або зверніться до сервісного центру
	Заблокований різальний ніж	Очистьте нижню частину газонокосарки
Надмірна вібрація	Неправильно встановлений різальний ніж	Перевірте та виправте кріплення ножа
	Ніж слабо затягнутий	Затягніть різальний ніж
Гарячий корпус газонокосарки	Ніж пошкоджений	Замініть різальний ніж
	Двигун перегрівається	Припиніть роботу та почекайте не менше 10 хвилин для охолодження

7 СТРОК СЛУЖБИ, ЗБЕРІГАННЯ, ТРАНСПОРТУВАННЯ

7.1 Строк служби пристрою становить 3 роки. Зазначений строк служби дійсний при дотриманні споживачем вимог цієї Інструкції з експлуатації (технічного паспорта). Дата виробництва вказана на таблиці пристрою.

7.2 Пристрій, очищений від пилу та бруду, повинен зберігатися в упаковці заводу-виробника в сухих провітрюваних приміщеннях при температурі навколишнього середовища від мінус 5 °С до плюс 40 °С, відносною вологістю повітря не більш 80 % і відсутністю прямого впливу атмосферних опадів. Пакування має зберігатися до закінчення гарантійного строку експлуатації пристрою.

7.3 Транспортування пристрою здійснюється в закритих транспортних засобах відповідно до правил перевезення вантажів, що діють на транспорті даного виду.

8 ГАРАНТІЇ ВИРОБНИКА (ПОСТАЧАЛЬНИКА)

8.1 Гарантійний строк (гарантійний термін) експлуатації пристрою дивіться у Гарантійному талоні. Претензії від споживачів на території України приймає ТОВ «ДТІ Груп», 49111, м. Дніпро, Запорізьке шосе, 26, офіс 29.

8.2 Під час купівлі пристрою:

- повинен бути правильно оформлений Гарантійний талон (стояти печатка або штамп з реквізитами організації, яка реалізувала пристрій, дата продажу, підпис продавця, найменування моделі пристрою, серійний номер пристрою);
- переконатися в тому, що серійний номер пристрою відповідає номеру, вказаному в Гарантійному талоні;
- перевірити наявність пломб на пристрої (якщо вони передбачені виробником);
- перевірити комплектність і працездатність пристрою, а також виконайте огляд на предмет зовнішніх пошкоджень, тріщин, сколів.

Кожен пристрій комплектується фірмовим гарантійним талоном TM WORCRAFT. При відсутності в гарантійному талоні дати продажу або підпису (печатки) продавця, гарантійний строк обчислюється з дати виготовлення пристрою.

8.3 У випадку виходу з ладу пристрою протягом гарантійного строку експлуатації з вини заводу-виробника власник має право на безкоштовний ремонт.

Для гарантійного ремонту власнику необхідно звернутися в гарантійну майстерню з пристроєм і повністю і правильно заповненим гарантійним талоном (заповнюється під час купівлі пристрою). Задоволення претензій споживачів на території України здійснюється відповідно до Закону України «Про захист прав споживачів».

При гарантійному ремонті строк гарантії пристрою продовжується на час його ремонту. Гарантійне і післягарантійне обслуговування електроінструменту TM WORCRAFT на території України виконуються в сервісних центрах, перелік і контактні дані сервісних центрів зазначено на офіційному сайті worcraft.com.ua.



УВАГА! Перелік сервісних центрів може бути змінений. Актуальну інформацію про контактні дані сервісних центрів на території України ви можете дізнатись на сайті worcraft.com.ua.

8.4 Гарантія не поширюється:

- на частини та деталі, що швидко зношуються (контейнер для трави, колеса тощо), а також на змінні приналежності (ніж);
- в разі природного зносу пристрою (повне вироблення ресурсу, сильне внутрішнє і зовнішнє забруднення);
- у випадку з видаленням, стертим або зміненим серійним номером пристрою;
- в разі появи несправностей, викликаних дією форс-мажорної ситуації (нещасний випадок, пожежа, повінь, удар блискавки тощо);
- у разі якщо пристрій розбирався або ремонтувався протягом гарантійного строку самостійно, або із залученням третіх осіб, не уповноважених виробником (постачальником) на виконання гарантійного ремонту.



УВАГА! Забороняється вносити в конструкцію пристрою. зміни та виконувати доопрацювання, які не передбачені заводом-виробником.

9 ТЕХНІЧНИЙ ПАСПОРТ

Гарантійний строк (гарантійний термін) експлуатації пристрою дивіться у Гарантійному талоні. Дата виготовлення вказана на табличці пристрою. Постачальник: ТОВ «ДТІ Груп», 49111, м. Дніпро, Запорізьке шосе, 26, офіс 29. Виробник та його адреса вказані в сертифікаті відповідності та (або) на коробці пристрою.

Строк служби пристрою становить 3 роки з моменту купівлі. Термін придатності 10 років. Гарантійний термін зберігання 10 років. Умови зберігання: зберігати в сухому місці, захищеному від впливу вологи та прямих сонячних променів, при температурі від мінус 5 °С до плюс 40 °С, відносною вологістю повітря не більше 80% і відсутністю прямої дії атмосферних опадів.

Правила та умови експлуатації і безпечного використання пристрою вказані в Інструкції з експлуатації. Пристрій не містить шкідливих для здоров'я речовин.

Претензії споживачів на території України приймає ТОВ «ДТІ Груп». Ремонт і технічне обслуговування необхідно здійснювати в авторизованих сервісних центрах ТОВ «ДТІ Груп». Перелік і контактні дані сервісних центрів зазначено на офіційному сайті worcraft.com.ua.

Основні технічні характеристики газонокосарки акумуляторної **CLM-S40LiBH** наведені у таблиці 2.

Таблиця 2

Найменування параметра	Значення
Номінальна напруга живлення, В	40
Рекомендований тип акумуляторних батарей	CLB-20V-4.0HC / CLB-20V-6.0HC
Рекомендований тип зарядного пристрою	CLC-20V-2.4H / CLC-20V-2.4D
Швидкість обертання ножа, об/хв	2900/3300
Ширина зрізу, мм	430
Ємність контейнера, л	45
Діапазон регулювання висоти (6 позицій), мм	25 / 35 / 45 / 55 / 65 / 75
Розмір коліс (передні/задні), мм (дюймів)	175 (7") / 250 (10")
Клас захисту електрообладнання	III
Вага нетто/брутто, кг	14,5/15,2
Рівень звукового тиску L_{pa} , дБ(A)	78,5 ($K_{pa}=3$)
Рівень звукової потужності L_{wa} , дБ(A)	90 ($K_{wa}=3$)
Рівень сумарної вібрації a_n , м/с ²	$\leq 2,5$ ($K_h=1,5$)

Вироби ТМ WORCRAFT відповідають вимогам стандартів і технічних умов, вказаним у сертифікатах відповідності та (або) деклараціях відповідності технічним регламентам.

Пристрій, який відслужив свій строк, приладдя та пакування слід здавати на екологічно чисту утилізацію (рециркуляцію) відходів.

10 КОМПЛЕКТНІСТЬ

Комплектність газонокосарки акумуляторної **CLM-S40LiBH** зазначена в таблиці 3.

Таблиця 3

Найменування	Кількість, од.
Газонокосарка акумуляторна CLM-S40LiBH	1
Інструкція з експлуатації (Технічний паспорт)	1
Гарантійний талон	1
Верхня частина руків'я	1
Нижня частина руків'я	2
Швидкознімний фіксатор з гвинтом	2
Швидкознімний фіксатор з гайкою	2
Гвинт з'єднання руків'їв	2
Пластикова шайба	4
Кліпса для кабелю	1
Руків'я контейнера для збору трави	1
Контейнер для збору трави	1
Мульчувальний блок	1
Пакувальна коробка	1

Виробник залишає за собою право на внесення змін в технічні характеристики та комплектацію пристрою без попереднього повідомлення.

11 УТИЛІЗАЦІЯ

Не викидайте пристрій, приналежності й упаковку разом з побутовим сміттям. Виріб, який відслужив свій строк, слід здавати на екологічно чисту утилізацію (рециркуляцію) відходів на підприємства, що відповідають умовам екологічної безпеки.

УВАГА! Ремонт, модифікація і перевірка електроінструментів ТМ WORCRAFT повинні виконуватися тільки в авторизованих сервісних центрах ТМ WORCRAFT. При використанні або техобслуговуванні інструменту завжди слідкуйте за виконанням усіх правил та норм безпеки.





Повний перелік моделей та аксесуарів до інструменту
ви можете подивитися на фірмовому сайті
worcraft.com.ua

ОФИЦИАЛЬНЫЙ ДИЛЕР В УКРАИНЕ:

storgom.ua

ГРАФИК РАБОТЫ:

Пн. – Пт.: с 8:30 по 18:30

Сб.: с 09:00 по 16:00

Вс.: с 10:00 по 16:00

КОНТАКТЫ:

+38 (044) 360-46-77

+38 (066) 77-395-77

+38 (097) 77-236-77

+38 (093) 360-46-77

Детальное описание товара:

<https://storgom.ua/product/worcraft-214076.html>

Другие товары:

<https://storgom.ua/akkumulyatornyye-gazonokosilki.html>