

VITALS.UA

VITALS

ІНСТРУКЦІЯ З ЕКСПЛУАТАЦІЇ



СЕРІЯ MASTER

БЕНЗОПИЛА ЛАНЦЮГОВА

BKZ 4525j 15" Black Edition

BKZ 4525j 18" Black Edition

BKZ 5331j 18" Black Edition

BKZ 5634j 18" Black Edition

Ми висловлюємо вам подяку за вибір продукції ТМ «Vitals».

Продукція ТМ «Vitals» виготовлена за сучасними технологіями, що забезпечує її надійну роботу протягом досить тривалого часу за умови дотримання правил експлуатації та заходів безпеки.

Ця продукція виготовлена на замовлення ТОВ «МОТОТЕХІМПОРТ», 49000, Україна, м. Дніпро, пр. Яворницького Дмитра буд. 70, прим. 9, т. 0 800 301 400.

УВАГА!

Уважно вивчити цю інструкцію до початку користування виробом.

ЗМІСТ

1.	ЗАГАЛЬНИЙ ОПИС	05
2.	КОМПЛЕКТ ПОСТАЧАННЯ	10
3.	ТЕХНІЧНІ ХАРАКТЕРИСТИКИ	11
4.	ЗАХОДИ БЕЗПЕКИ	13
5.	РОБОТА ІЗ ВИРОБОМ	22
6.	ТЕХНІЧНЕ ОБСЛУГОВУВАННЯ	36
7.	ТРАНСПОРТУВАННЯ ТА ЗБЕРІГАННЯ	42
8.	УТИЛІЗАЦІЯ	44
9.	МОЖЛИВІ НЕСПРАВНОСТІ ТА СПОСОБИ ЇХНЬОГО УСУНЕННЯ	44
10.	ГАРАНТІЙНІ ЗОБОВ'ЯЗАННЯ	46
11.	ДЕКЛАРАЦІЯ ВІДПОВІДНОСТІ	47
12.	УМОВНІ ПОЗНАЧКИ	48
	ДОДАТОК №1. ГАРАНТІЙНИЙ ТАЛОН	50

ШАНОВНИЙ ПОКУПЕЦЬ

Ми висловлюємо вам подяку за вибір продукції ТМ «Vitals».

Продукція ТМ «Vitals» виготовлена за сучасними технологіями, що забезпечує її надійну роботу протягом досить тривалого часу за умови дотримання правил експлуатації та заходів безпеки.

Ця продукція виготовлена на замовлення ТОВ «МОТОТЕХІМПОРТ», 49000, Україна, м. Дніпро, пр. Яворницького Дмитра, буд. 70, приміщення 9, т. 0 800 301 400.

Продукція продається фізичним та юридичним особам у місцях роздрібною та гуртовою торгівлі за цінами, вказаними продавцем, відповідно до чинного законодавства.

Бензопила ланцюгова ТМ «Vitals», серія «Master», модель «BKZ 4525j 15" Black Edition», «BKZ 4525j 18" Black Edition», «BKZ 5331j 18" Black Edition», «BKZ 5634j 18" Black Edition» (далі – бензопила, виріб) за своєю конструкцією та експлуатаційними характеристиками відповідає вимогам нормативних документів України, а саме: технічним регламентам:

- безпеки машин, постанова КМУ № 62 від 30.01.2013 р.;
- шумового випромінювання у навколишнє середовище від обладнання, що використовується ззовні приміщень, постанова КМУ №1186 від 04.12.2019 р.;

та стандартам:

- ДСТУ EN ISO 11681-1:2017 Лісогосподарські машини. Вимоги щодо безпеки та методи випробування переносних ланцюгових пилок. Частина 1. Пилки ланцюгові для розчищення лісу (EN ISO 11681-1:2011, IDT; ISO 11681-1:2011, IDT);

- ДСТУ EN 61310-2:2014 Безпечність машин. Позначення, маркування та приведення в дію. Частина 2. Вимоги до маркування (EN 61310-2:2008, IDT);

- ДСТУ EN ISO 4871:2015 Акустика. Декларування та перевіряння рівнів шуму, утворюваного машинами й устаткуванням (EN ISO 4871:2009, IDT);

- ДСТУ EN ISO 19353:2019 Безпечність машин. Запобігання пожежі та протипожежний захист (EN ISO 19353:2019, IDT; ISO 19353:2019, IDT);

Ця інструкція містить усю інформацію про виріб, необхідну для його безпечного та ефективного використання, обслуговування, регулювання.

Дбайливо зберігайте інструкцію з експлуатації та звертайтеся до неї в разі виникнення питань щодо користування, зберігання та транспортування виробу. У разі зміни власника виробу передайте інструкцію новому

власнику.

Постачальник, імпортер, представник виробника на території України та підприємство, яке приймає претензії споживачів: ТОВ «МОТОТЕХІМ-ПОРТ», 49000, Україна, м. Дніпро, пр. Яворницького Дмитра, буд. 70, приміщення 9, т. 0 800 301 400.

Виробник: «Чжецзян Ве Шайн Індастрі енд Трейд» Ко., Лтд, Шеньтан Індастріал Зоун, Баянг Стрит, Уі, Цзиньхуа, Чжецзян, КНР.

Виробник не несе відповідальності за збиток та можливі пошкодження, які заподіяні внаслідок неправильного поводження із виробом або використання виробу не за призначенням.

Водночас треба розуміти, що інструкція не може передбачити абсолютно всі ситуації, які можуть мати місце під час використання виробу. У разі виникнення ситуацій, яких немає в цій інструкції, або за необхідності отримання додаткової інформації, зверніться за телефоном: 0 800 301 400 або на сайті vitals.ua.

Продукція ТМ «Vitals» постійно вдосконалюється і у зв'язку з цим можливі зміни, що не порушують основні принципи керування, зовнішній вигляд, конструкцію, комплектацію та оснащення виробу, як і зміст цієї інструкції без повідомлення споживачів. Усі можливі зміни спрямовані тільки на поліпшення та модернізацію виробу.

1. ЗАГАЛЬНИЙ ОПИС

Бензопила ланцюгова ТМ «Vitals», серія «Master», модель «BKZ 4525j 15" Black Edition», «BKZ 4525j 18" Black Edition», «BKZ 5331j 18" Black Edition», «BKZ 5634j 18" Black Edition» (далі – бензопила, виріб, машина) призначена для швидкого розпилювання свіжої, сухої та мокрої деревини різної товщини та конфігурації, деревостружкових плит, заготівлі дров у побуті.

Конструкція виробу має в складі: різальний блок із прямою різального ланцюга (далі – напрямна, «шина»), різальний ланцюг (далі – ланцюг), систему змащення ланцюга із мастильним бачком, паливний бачок, одноциліндровий двотактний карбюраторний двигун повітряного охолодження, систему запалювання від магнето, ручний стартер.

Принцип дії виробу базується на почерговому різанні деревини лезами ланок ланцюга, який рухається у напрямній із великою швидкістю. Гарнітура консольного типу несе у напрямній ланцюг, який рухається на зубчастих зірочках через відцентрове зчеплення від 2-тактного бензинового двигуна. На холостих обертах ланцюг не рухається. Для безпечного користування виріб має гальмо пиляльного ланцюга, яке встановлене для

захисту оператора від віддачі (несподіваний різкий рух пили під час роботи). Пиляльний ланцюг після спрацьовування гальма зупиняється миттєво. Гальмо ланцюга має можливість спрацьовувати як від натискання рукою переднього важеля захисного пристрою, так і автоматично під дією інерції мас деталей пристрою.

Змащення ланцюга у процесі роботи безперервне, автоматичне, за допомогою масляного насоса. Насос і мастильний бачок для змащення ланцюга розташовані у корпусі виробу. Двотактний двигун виробу працює на паливній суміші бензину і спеціального мастила для 2-тактних двигунів. Регулювання обертів двигуна (через дроселювання) і налаштування режиму пуску холодного двигуна здійснюється карбюратором. Запалювання паливної суміші у циліндрі здійснюється від іскрової свічки. Охолодження двигуна здійснюється відцентровим вентилятором, який спрямовує потік повітря на ребристу поверхню циліндра. Ступінь охолодження двигуна залежить від температури навколишнього повітря, забруднення ребер циліндра, а також від якості паливної суміші.

Під час роботи здійснюється безперервне, автоматичне змащення ланцюга за допомогою мастильного насоса від бачка з мастилом. Змащення різального ланцюга спеціальним витратним мастилом підвищує продуктивність роботи та подовжує строк служби різальних складових, робота різального блоку без змащування заборонена.

Завдяки використанню сучасних розробок і технологій модель «BKZ 4525j 15" Black Edition», «BKZ 4525j 18" Black Edition», «BKZ 5331j 18" Black Edition», «BKZ 5634j 18" Black Edition» має оптимальні робочі характеристики, відзначається довговічністю та зносостійкістю основних елементів.

Відмінні особливості бензопили ланцюгової моделей «BKZ 4525j 15" Black Edition», «BKZ 4525j 18" Black Edition», «BKZ 5331j 18" Black Edition», «BKZ 5634j 18" Black Edition»:

- **посилений колінвал;**
- **знімна ведуча зірочка;**
- **легкий старт;**
- **високоякісний карбюратор;**
- **хромована поверхня стінки циліндра;**
- **механізм натягу ланцюга розташований збоку;**
- **безключний доступ до повітряного фільтра;**
- **сучасна антивібраційна система;**
- **регульований маслonaсос;**

- **надміцний якісний корпус із поліаміду;**
- **ефективне гальмо ланцюга;**
- **висока швидкість ланцюга;**
- **«шина» і ланцюг високої якості.**

Опис основних компонентів бензопил ТМ «Vitals», серії «Master», модель «BKZ 4525j 15" Black Edition», «BKZ 4525j 18" Black Edition», «BKZ 5331j 18" Black Edition», «BKZ 5634j 18" Black Edition» наведений нижче (рис. 1).

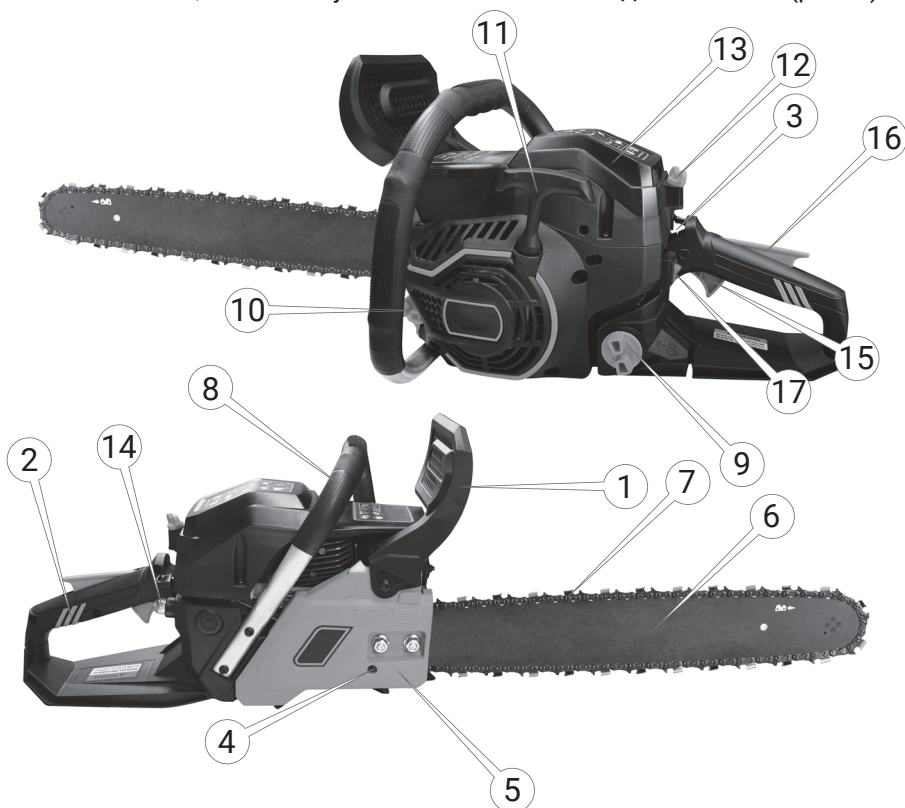


Рисунок 1. Загальний вигляд виробу.

Специфікація до рисунка 1

1. Важіль аварійного гальма (передній захисний щиток руки).
2. Основне руків'я.
3. Важіль повітряної засувки карбюратора.
4. Гвинт-регулятор натягу ланцюга.
5. Захисний бічний кожух зчеплення приводу різального блока.
6. Напрямна різального ланцюга («шина»).
7. Різальний ланцюг.
8. Переднє опорне руків'я (для лівої руки).
9. Кришка паливного бачка.
10. Кришка масляного бачка.
11. Руків'я ручного стартера для запуску двигуна.
12. Фіксатор кришки повітряного фільтра.
13. Кришка повітряного фільтра.
14. Насос ручного підкачування паливної суміші («праймер»).
15. Важіль дроселя-регулятора обертів двигуна.
16. Клавіша блокування від випадкового увімкнення важеля дроселя.
17. Клавіша запалювання «Увімк/Вимк».

1.1 Значення знаків та піктограм

Розпорядчі знаки



Перед використанням виробу прочитайте інструкцію з експлуатації.



Одягнути засіб захисту органів слуху.



Одягнути засіб захисту органів дихання.



Працювати в захисних рукавичках.



Одягнути засіб захисту органів обличчя.



Одягнути захисний одяг.



Одягнути засіб захисту органів зору.



Взути захисне взуття.



Одягнути засіб захисту органів зору.

Попереджувальні знаки

Обережно! Попередження загальної небезпеки.



Обережно! Можлива віддача.



Обережно гаряча поверхня.



Обережно! Легкозаймистий матеріал.



Не заправляйте машину в закритому приміщенні. Пари бензину та мастила містять небезпечні хімічні речовини.



Обережно! Чадний газ!



Асфікуюче середовище. Не працювати в приміщенні.



Обережно! Вібрація.



Обережно! Гострий елемент.



Гарантований рівень звукової потужності.



Не користуватися відкритим вогнем.



Керування бензопилою однією рукою небезпечне. Тримати бензопилу потрібно двома руками.

Інші знаки та піктограми

Підлягає спеціальній утилізації, окремо від побутового сміття.



Гаками не брати.



Обережно. Крихке.



Знак відповідності технічним регламентам.



Верх пакування.



Берегти від вологи.



Захищати від прямих сонячних променів.



Допускається повторне використання.

2. КОМПЛЕКТ ПОСТАЧАННЯ (таблиця 1)

Таблиця 1

Найменування	Кількість, од.
Корпус із приводом бензопили	1
Напрямна ланцюга («шина»)	1
Різальний ланцюг	1
Зубчастий упор (встановлений або окремо)	1
Текстильна сумка для інструментів	1
Чохол на «шину»	1
Комплект інструментів для регулювання	1
Ємність для приготування паливної суміші	1
Інструкція з експлуатації	1
Пакування	1

УВАГА!

Завод-виробник залишає за собою право вносити в зовнішній вигляд, конструкцію та комплект постачання виробу незначні зміни, які не впливають на його функціональність.

3. ТЕХНІЧНІ ХАРАКТЕРИСТИКИ (таблиця 2)

Таблиця 2

Модель	BKZ 4525j 15" Black Edition	BKZ 4525j 18" Black Edition	BKZ 5331j 18" Black Edition	BKZ 5634j 18" Black Edition
Тип двигуна	одноциліндровий двотактний із повітряним охолодженням			
Тип палива	суміш А-92 із мастилом для 2-тактних двигунів: 25:1 (на 1 л бензину 40 мл мастила)			
Номінальна потужність, кВт (к. с.)	1,8 (2,5)	1,8 (2,5)	2,3 (3,1)	2,5 (3,4)
Робочий об'єм двигуна, см ³	45	45	53	56
Об'єм паливного бачка, мл	530			
Об'єм мастильного бачка, мл	260			
Максимальна швидкість обертання двигуна, об/хв	12000			
Швидкість обертання холо- стого ходу двигуна, об/хв	3300			
Номінальна швидкість обер- тання двигуна, об/хв	8500			
Ступінь захисту корпусу виробу	IP 21			
Наявність захисту від ви- падкового запуску	так			
Час спрацювання гальма ланцюга, с	<0,12			
Довжина «шини»**, дюйм (см)	15 (38)	18 (45,7)	18 (45,7)	18 (45,7)
Швидкість ланцюга**, м/с	21,8			
Крок ланцюга**, дюйм (мм)	0,325 (8,3)			
Кількість ланок ланцюга**, од.	64	72	72	72
Товщина напрямної ланки ланцюга**, мм	1,5			
Тип системи натягування ланцюга	бокове, ключем			

Таблиця 2 (продовження)

Тип різальної ланки ланцюга**	напівчизель (semi chisel)			
Максимальний рівень віброшвидкості на руків'ях (Lv)*, м/с	3			
Рівень звукової потужності (Lva)*, дБ	110			
Рівень звукового тиску (Lpa)*, дБ	98			
Наявність і тип захисту від вібрації	на руків'ях			
Наявність токсичних речовин у вихлопних газах (CO, NOx, сажа)	CO			
Тип системи змащування ланцюга	автоматична			
Тип мастила для змащування двигуна	спеціальне мастило для 2-тактних двигунів			
Тип мастила для змащування різального ланцюга	спеціальне рідке мастило для змащування ланцюгів бензопил			
Тип зчеплення приводу двигуна	відцентрова муфта зчеплення			
Тип гальма ланцюга	механічне			
Тип регулювання швидкості	дроселювання			
Режим роботи виробу	періодичний (45 хв, 8500 об/хв)			
Наявність вихлопної системи	так – глушник			
Габарити пакування, мм	425×415×315			
Маса нетто/брутто, кг	7,4/7,95	6,9/8,3	7,6/8,15	7,1/8,8
Маса споряджена, кг	7,2	7,6	7,8	7,8

* **Методи виміру параметрів вказані в технічному файлі.**

** **Параметри вказані довідково й можуть бути змінені постачальником різального блока.**

4. ЗАХОДИ БЕЗПЕКИ

4.1 Загальні вимоги безпеки

4.1.1 Бензопила ланцюгова належить до ручних інструментів із вмонтованим двигуном внутрішнього згоряння, на які поширюються вимоги правил безпечної експлуатації інструментів та пристосувань, правил пожежної безпеки, правил безпечної роботи на висоті та правил безпеки для лісгосподарств. Перед експлуатацією необхідно уважно ознайомитися із цією інструкцією з експлуатації та дотримуватися її вимог для запобігання дії небезпечних чинників, що виникають: пожежо- та вибухонебезпечності, рухомі гострі леза, рухомі важкі, а також дрібні предмети оброблення, шуму, вібрації, наявності в повітрі робочої зони вихідних газів із вмістом CO, випарів палива, мастильного туману, впливу сонця, біологічних чинників від комах.

4.1.2 Використовувати виріб необхідно тільки за призначенням, згідно з вимогами цієї інструкції, з дбайливим ставленням до виробу, своєчасно виконуючи заходи технічного обслуговування.

4.1.3 Під час роботи з виробом мають використовуватися засоби індивідуального захисту (ЗІЗ): каска для захисту голови від падіння гілок та сонця; щиток від механічних ушкоджень очей та обличчя; засоби захисту від шуму; страховка під час роботи на висоті; рукавички зі щільної тканини для захисту від гострих елементів ланцюга; віброзахисні рукавички для захисту від вібрації; робочий костюм у комплекті із взуттям. Усі ЗІЗ мають бути дібрані за розмірами, одяг припасований до тіла без вільних кінців.

4.1.4 Під час користування виробом необхідно виконувати правила пожежної безпеки:

- уникати витоків палива та мастила;
- не палити, не користуватися відкритим вогнем чи нагрівальними приладами поблизу бензопили;
- перед заправленням паливом зупинити двигун та дочекатися охолодження випускної системи до температури доквілля;
- кришку паливного бака відкручувати обережно, враховуючи, що надлишковий тиск має знижуватися повільно й паливо не має розбризкатися;
- виконувати заправлення паливом поза межами приміщення на до-

бре провітрюваних майданчиках;

- прибирати витоки палива на виробі або на місці встановлення негайно після їхнього утворення;

- слідкувати, щоб паливо не потрапило на одяг, у разі потрапляння негайно замінити його;

- запаси паливно-мастильних матеріалів (ПММ) зберігати в укриттях із негорючих матеріалів на безпечній відстані від працюючого виробу або відкритого вогню;

- забороняється запускати двигун в атмосфері випарів легкозаймистих ПММ;

- запобігати утворенню іскор від ударів металевих предметів та каміння;

- забезпечити наявність на робочому місці засобів для видалення сліду від підтікання або витоків палива чи мастила (пісок, м'яка тканина);

- забезпечити під час роботи наявність первинних засобів пожежогашіння (вогнегасники, запас піску із лопатою, протипожежне покривало).

4.1.5 Під час роботи виробу необхідно виконувати правила безпечної експлуатації механізованих пристроїв із вмонтованим двигуном:

- щоразу до початку роботи виконувати технічний огляд і перевірку цілісності агрегатів та деталей виробу відповідно до розділу «Підготовка до роботи» цієї інструкції, використовувати виріб із недовіками забороняється;

- усі операції з підготовки виробу до роботи, технічного обслуговування та ремонту здійснювати тільки з вимкненим, охолодженим двигуном;

- до початку роботи оглянути та звільнити робоче місце, шляхи евакуації від будь-яких перешкод;

- не починати роботу з виробом у стані втоми, під дією алкоголю, ліків та продуктів, які можуть погіршити увагу і швидкість реакції;

- не втрачати пильність під час користування виробом;

- перед пуском двигуна вибрати стійке положення та переконатися в тому, що рухомі деталі не торкаються сторонніх предметів;

- під час роботи не допускати перебування в небезпечній зоні сторонніх осіб, дітей, тварин;

- не піддавати виріб ударам;

- не перевантажувати виріб довготривалою та інтенсивною роботою;

- не використовувати для роботи виріб із зовнішніми пошкодженнями, особливо ланцюга й напрямної;

- забезпечити достатній обмін повітря на робочому місці;

- не нахилятися над працюючим виробом;

- не працювати із виробом однією рукою;
- слідкувати за тим, щоб руків'я керування завжди були сухими та чистими;
- працювати лише під денним освітленням, забороняється працювати в темний період доби;
- не залишати без нагляду виріб;
- завжди тримати будь-які частини тіла не ближче 30 см від зони рухомих ножів та деталей;
- стерегтися небезпеки отруєння чадним газом, який міститься у вихлопних газах бензинового двигуна, вдихання навіть незначної кількості чадного газу може призвести до втрати свідомості та смерті;
- стерегтися небезпеки отруєння випарами палива;
- не торкатися до розпечених деталей випускної системи бензинового двигуна;
- не класти інструмент на тимчасові опори та не переносити між робочими місцями із працюючим двигуном;
- уникати намотування шнура стартера на руку працівника під час запуску двигуна;
- користувач має виконувати вимоги безпеки під час спилювання лісоосу:
 - огороджувати місця виконання робіт у небезпечній зоні навколо дерева не менше 15 м, до початку робіт зі спилювання підготувати майданчик для «приземлення» гілок або стовбура дерева;
 - спилювання гілок або дерева виробом має вестися з урахуванням швидкості й напрямку вітру, забороняється вести спилювання дерева під час швидкості вітру понад 8,5 м/с, із настанням темряви та під час атмосферних опадів;
 - враховувати, що до роботи з бензопилою допускаються особи старші 18 років, які вивчили цю інструкцію та не мають медичних протипоказань.

4.1.6 Вимоги безпеки під час роботи на висоті:

- роботи на висоті понад 1,3 м можуть виконуватися тільки за умови відсутності медичних протипоказань у працівника;
- до початку робіт на висоті подбати про захист від основних небезпечних чинників – падіння працівника або предметів, для чого вибрати надійні опори, засоби підймання, страхування від падіння, одягнути на голову захисну каску;
- роботи на висоті виконувати з особливою уважністю та обережністю.

4.1.7 Вплив вібрації, шуму та холоду. За своєю конструкцією виріб передає вібрацію в руки, тому користувач має усвідомлювати вплив локальної вібрації на окремі частини тіла (у цьому випадку — руки). Вплив холоду та вібрації може спричинити поколювання та печіння, а потім — втрату кольору та оніміння пальців (синдром «білих пальців» або «феномен Рейно»). Необхідно обмежити кількість годин роботи з ланцюговою пилкою, якщо відчувається дискомфорт, почервоніння та набряк пальців, що супроводжується побілінням і втратою чутливості. Проконсультуватися з лікарем. Під час роботи виріб утворює шум. Надмірний вплив шуму може стати причиною нервового виснаження, підвищеної втоми, дзвону у вухах, головного болю, запаморочення.

Тривалість користування виробом залежить від багатьох чинників, тому загальноприйнята норма не може бути встановлена і підбирається індивідуально. Для забезпечення себе від впливу шуму, вібрації та холоду, під час користування виробом користувач має використовувати відповідні ЗІЗ (захисні навушники/беруші та рукавиці з цупкої тканини).

4.1.8 Гігієнічні вимоги.

Під час користування виробом необхідно пам'ятати, що бензин, а також консерваційні й робочі мастильні та інші матеріали, що використовуються в конструкції, не можна вважати безпечними для здоров'я у разі потрапляння в організм. Це стосується і небезпек оточуючого середовища, які виникають на робочому місці.

Кожен користувач має обов'язково виконувати заходи гігієни:

- використовувати рекомендовані в цій інструкції з експлуатації ЗІЗ;
- не припускати контактів виробу з харчовими продуктами;
- після виконання робіт з виробом обов'язково мити руки, а сам виріб і робоче місце чистити від бруду та звільняти від відходів.

4.2 Спеціальні вимоги безпеки.

4.2.1 Вимоги безпеки до початку роботи з виробом:

- до самостійної роботи з виробом можуть бути допущені лише особи, які засвоїли вимоги безпеки та правила експлуатації, наведені в цій інструкції;
- переконавшись, що на виробі є заводська маркувальна табличка з основними технічними даними, якщо маркувальної таблички немає, необхідно звернутися до постачальника, не використовувати для роботи виріб без маркувальної таблички;
- потужність і технічні можливості виробу мають відповідати майбут-

ньому завданню, не використовувати у виробничих професійних цілях виріб, призначений для робіт у побуті;

- вибирати для роботи з виробом стійке положення;
- перевіряти стан ланцюга й напрямної, забороняється користуватися виробом у разі помітного зносу чи пошкодження напрямної або ланцюга, корпусу виробу, руків'я керування;
- перед кожним використанням перевіряти стан механічного та інерційного гальма: якщо гальмо ланцюга працює нормально, то увімкнення гальма після легкого удару шиною із ланцюгом по стовбуру дерева відбувається автоматично;

– не використовувати виріб у вибухонебезпечних зонах, в умовах впливу крапель і бризок, на відкритих майданчиках під час снігопаду та дощу;

– до початку роботи перевірити рівень мастила у бачку системи змащування ланцюга, за необхідності долити;

– паливо, мастило для двигуна зберігати тільки в спеціально призначених для цього каністрах, позначених та/або підписаних належним способом, не використовувати для цього випадкову пластикову, скляну або пошкоджену тару, уникати вдихання випарів палива та прямого потрапляння його на шкіру, намагатися під час роботи із паливом розташовуватися із навітряного боку, уникаючи дії прямих сонячних променів;

– під час приготування палива та заправлення виробу, задля запобігання займання або вибуху:

1. Стерегтися тривалої роботи під відкритим сонцем.

2. Заправлення паливом виконувати завжди за вимкненого двигуна, уважно та обережно, використовувати захисні рукавички, металеву лійку, уникати витоків палива. Витоки палива одразу обробити піском та зібрати у металеву тару із кришкою. Під час заправлення не нахилитися над отвором паливного бака.

3. Не палити поряд із виробом, виконувати загальні вимоги пожежної безпеки, забезпечити на робочому місці наявність первинних засобів пожегогасіння (запас піску з лопатою, протипожежне покривало, вогнегасник).

4. Слідкувати за тим, щоб паливо не потрапило на одяг, а одяг у разі забруднення паливом негайно замінити.

4.2.2 Вимоги безпеки під час роботи з виробом:

– не запускати двигун виробу без встановленої кришки паливного бака;

– задля унеможливлення виникнення іскри запалювання поза цилін-

дром від від'єданого свічкового дроту або викрученої свічки запалювання — прокрутку (продувку) двигуна допускається виконувати пусковим пристроєм тільки у положенні вимикача запалення «Зупинка» з увімкненою клавішею блокування від випадкового увімкнення;

- під час роботи обов'язково використовувати засоби індивідуально-го захисту, які передбачені цією інструкцією;

- не використовувати виріб у вибухонебезпечних зонах, під час сніго-паду та дощу;

- не торкатися рухомих частин виробу під час запуску та роботи;

- періодично контролювати ступінь натягу ланцюга та за необхідності регулювати його;

- у разі появи несправності гальмівної системи пиляльного ланцюга, роботу негайно зупинити — небезпека травми! Звернутися до сервісної служби! Не користуватися виробом до повного усунення несправності;

- перед дозаправленням паливом завжди зупиняти двигун та дочекатися, поки випускна система охолоне до температури доквілля;

- заправляти виріб паливом обережно, використовуючи ЗІЗ, через металеву лійку, уникаючи витоків палива на корпус, залишати повітряний прошарок між рівнем палива й горловиною бака, виконувати наведені вище загальні заходи пожежної безпеки;

- уникати дії вихлопних газів та випарів пального;

- під час роботи вентиляційні вікна мають бути відкриті;

- працювати з виробом у добре провітрюваних зонах;

- під час роботи випускна система двигуна може нагріватися до червоного розжарювання, що загрожує пожежами та опіками, тримати легкозаймисті матеріали не ближче п'яти метрів від виробу;

- не залишати працюючий виріб без нагляду;

- не доручати керування виробом особам молодше 18 років, та особам, які не засвоїли правила користування виробом;

- використовувати виріб тільки з комплектуванням, що входить до комплекту постачання;

- під час робіт виконувати чинні відповідні правила безпеки;

- за необхідності розпилювання гілок на частини визначених розмірів, використовувати підставки типу «козлики»;

- тривале користування виробом, особливо внаслідок вібрації, може спричинити порушення місцевого кровообігу (синдром «білих пальців»), тривалість користування пристроєм залежить від багатьох чинників, тому загальноприйнята норма не може бути встановлена і обирається індивідуально;

УВАГА!

У разі регулярного, тривалого користування виробом і повторної появи симптомів впливу вібрації (наприклад, свербіння пальців) рекомендується звернутися до лікаря.

– перед пилянням переконатися, що зона робіт вільна від будь-яких перешкод;

– пиляти деревину на максимальній швидкості двигуна, не перевантажувати виріб надмірною подачею, дотримуватися умов повторно-корточасної роботи: 15 хвилин безперервної роботи і стільки ж на охолодження;

– не пиляти верхньою частиною напрямної «шини» з ланцюгом;

– не стояти під гілками, які спилюються;

– не торкатися ланцюгом сторонніх предметів, не намагатися збирати відрізки стовбура та гілок із працюючим ланцюгом або утримувати рукою гілку, яка спилюється;

– діставати зрізаний матеріал, що застряг, тільки з вимкненим виробом;

– під час роботи завжди тримати бензопилу обома руками так, щоб легше було подолати віддачу або «зворотний удар»;

Віддача – це різкий рух бензопили в бік оператора внаслідок затиску в розпилі ланцюга (прикладі появи зображено на рис. 2).

Зворотний удар – це різкий рух бензопили в бік оператора, як наслідок стикання кінця працюючого різального блока зі сторонньою гілкою або твердим предметом.

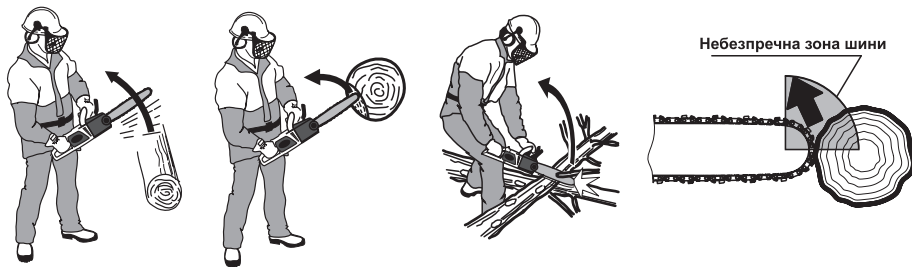


Рисунок 2. Приклади появи небезпечної віддачі виробу.

– для зниження небезпеки віддачі або зворотного руху під час роботи:

• завжди намагатися розташовувати площу ланцюга збоку від себе, а не перед собою;

• твердо тримати бензопилу двома руками. Під час цього права рука має перебувати на основному руків'ї, ліва – на передньому руків'ї (те ж

саме і для шульги). Для надійного утримання виробу переднє й основне руків'я щільно охоплювати великими пальцями рук. Твердий хват допоможе зменшити небезпеку віддачі та зберегти контроль над процесом. Усвідомлення можливості виникнення віддачі може знизити або унеможливити момент несподіванки. Неконтрольована реакція може стати причиною нещасного випадку;

- щоб уникнути затиску «шини» в розпилі, суворо дотримуватися рекомендацій щодо роботи виробу;

- не вмикати бензопилу, якщо ланцюг торкається стороннього предмету;

- уникати випадкового дотику кінця «шини» до стовбура дерева та гілок;

- якщо в процесі роботи відбувся контакт ланцюга з камінням, металом та іншими твердими сторонніми предметами, негайно вимкнути виріб і провести огляд «шини» й ланцюга;

- контролювати положення стовбура і напрямок зусиль, що стискають щілину розпилу і можуть затиснути пиляльний ланцюг;

- не зрізати більше однієї гілки за один раз;

- вставляти працюючу різальну гарнітуру в початий розпил особливо обережно;

- у жодному разі не робити наскрізні отвори кінцем «шини» в деревині;

- працювати тільки заточеним і нормально натягнутим різальним ланцюгом, у правильно натягнутого ланцюга звичайним зусиллям руки неможливо вивести різальні ланки за межі напрямної, контроль стану різального ланцюга та технічне обслуговування виробу необхідно здійснювати згідно з вимогами цієї інструкції;

- для заміни використовувати напрямні «шини» та різальні ланцюги, рекомендовані виробником виробу, особливо уважно необхідно ставитися до заміни різального блока, оскільки різні виробники використовують свої стандарти, ланцюг необхідно вибирати разом із напрямною «шиною» й у жодному разі не використовувати «шину» більшої довжини, ніж передбачена виробником;

- забороняється використовувати виріб із такими недоліками:

- 1) Пошкоджені чи непрацездатні клавіша блокування від випадкового увімкнення, важіль аварійного гальма, клавіша «Увімк/Вимк», основне й переднє руків'я.

- 2) Пошкоджений корпус виробу, руків'я.

- 3) Пошкоджена напрямна ланцюга.

- 4) Пошкоджений чи затуплений різальний ланцюг.

- 5) Непрацездатна система змащення різального блока.

б) Пошкоджена паливна або мастильна система із витоком палива або мастила.

7) Поява нехарактерних для нормальної роботи шумів або вібрації виробу.

8) Розрегулювання паливної системи із появою чорного вихлопу та іскор.

4.2.3 Вимоги безпеки після закінчення роботи:

- вимкнути виріб;
- зняти кришку механізму кріплення «шини», після цього зняти ланцюг та «шину»;
- очистити корпус виробу, зокрема, поверхню навколо шестерні приводу ланцюга; «шину», зокрема, жолоб для руху ланцюга, залежну зірочку; механізм натягування ланцюга; різальний ланцюг, для очищення поверхонь виробу використовувати м'яку тканину, зволожену за необхідності мийними засобами, не агресивними до деталей виробу;
- встановити ланцюг на «шину», а «шину» з ланцюгом – на напрямну шпильку та ведучу зірочку;
- встановити кришку механізму кріплення «шини» й відрегулювати натяг ланцюга так, щоб ланцюг не спадав з «шини»;
- закрити різальний блок з ланцюгом пластиковим захисним чохлом;
- розташувати виріб для зберігання у визначеному місці згідно зі схемою опор, зберігати виріб за температури від -15 до $+55$ °C із відносною вологістю не більше 90 %, сторонні особи та діти не повинні мати вільний доступ до виробу;
- після користування виробом обов'язково мити руки, за можливості приймати душ із мийними засобами;
- збирати в окрему тару залишки ліквідації витоків мастила або пального.

4.3 Вимоги безпеки в аварійних ситуаціях.

4.3.1 У разі виникнення аварійних ситуацій (несподівана відмова виробу, пошкодження прямої ланцюга чи безпосередньо ланцюга під час виконання роботи, поява диму з корпусу виробу, займання виробу, отримання сигналу про можливе наближення природних або техногенних катаклізмів):

- припинити виконання роботи;
- повідомити за необхідності спецпідрозділи (пожежний, медичний, екологічний, спеціальний аварійний);
- вжити заходів до евакуації людей і матеріальних цінностей (за необхідності);
- почати ліквідацію наслідків аварії первинними засобами до при-

буття спецпідрозділів, якщо такі отримали виклик, і до їхнього прибуття виставити пости, що обмежують доступ сторонніх у небезпечну зону;
– надати долікарську допомогу постраждалим.

4.3.2 У разі нещасного випадку із травмуванням постраждалих перемістити в безпечне місце, викликати швидку медичну допомогу й надати долікарську допомогу. Місце події захистити та зберегти недоторканим для роботи комісії з розслідування.

5. РОБОТА ІЗ ВИРОБОМ

УВАГА!

Забороняється починати роботу виробом, не виконавши вимоги з техніки безпеки, вказані в розділі «Заходи безпеки» цієї інструкції.

УВАГА!

Складання, заправлення мастилом, очищення та обслуговування виробу виконувати з вимкненим та охолодженим двигуном.

5.1. Підготовка до роботи.

5.1.1 Після транспортування виробу в зимових умовах, виріб необхідно витримати в тарі за кімнатної температури не менше 2-х годин до повного зникнення вологи (конденсату) на ньому.

5.1.2 Дістати виріб із пакування та:

– зовнішнім оглядом переконатися у відсутності пошкоджень кнопки блокування від випадкового увімкнення, пускової клавіші, важеля аварійного гальма, основного й переднього руків'їв, напрямної «шини», різального ланцюга, корпусу виробу, зокрема, кришки механізму кріплення «шини», кришки отвору для заливання мастила та кришки отвору для заливання паливної суміші;

– перевірити, що клавіша увімкнення запалення у положенні «Вимк» («0»), а важіль засувки пускової системи карбюратора у робочому стані;

– перевірити, що гвинт регулювання подачі мастила на ланцюг перебуває у середньому положенні;

– перевірити без увімкнення чіткість роботи кнопки блокування від випадкового увімкнення.

5.1.3 Виконати встановлення напрямної «шини» та різального ланцюга, для чого:

1. Розташувати бензопилу на рівній поверхні;

2. Демонтувати захисну кришку-кожух зчеплення для чого:

- перемістити важіль гальма ланцюга повністю назад;

- відкрутити гайки кріплення «шини», обертаючи проти руху годинникової стрілки, та від'єднати захисну кришку зчеплення;

3. Встановити «шину»: довгим пазом «шини» на напрямну шпильку та посунути вперед до упору;

- встановити різальний ланцюг на напрямну «шину» обома руками в рукавичках та перевірити відповідність його орієнтації за напрямком руху за мітками на самому ланцюгу та на «шині», за необхідності змінити положення ланцюга. Напрямні ланок ланцюга мають увійти в паз «шини», а ведучі ланки – у зачеплення з веденою зірочкою на її кінці;

- перевірити, щоб ланки ланцюга поєдналися із зубцями ведучої;

- посунути «шину» трішки так, щоб ланцюг натягнувся, та перевірити рукою рух ланцюга на зірочках в обидва напрямки;

- відпустити гальмо ланцюга та встановити захисну кришку зчеплення на шпильку корпусу зверху напрямної «шини»;

- переконатися, що штифт регулятора натягу ланцюга входить в отвір «шини»;

- закрутити гайки, піднявши кінцівку «шини», не зтягуючи їх;

- протягнути ланцюг навколо «шини» вручну і переконаватися, що різальний блок складений правильно;

- гвинтом регулювання натягу ланцюга за допомогою викрутки збільшити або послабити натяг ланцюга та зтягнути гайки кріплення «шини» гайковим ключем;

- перевірити натяг ланцюга згідно з п. 5.1.4 та відрегулювати за необхідності.

УВАГА!

Напрямок руху вказують мітки на ланках ланцюга та напрямній «шині», вони мають бути спрямовані однаково.

Крайки різальних ланок ланцюга достатньо гострі. Щоб уникнути травм, встановлення ланцюга виконувати в щільних захисних рукавичках.

5.1.4 Перевірка та регулювання натягнення ланцюга.

УВАГА!

У процесі експлуатації бензопили ланцюг від нагріву або охолодження може подовжуватися або скорочуватися, тому необхідно періодично перевіряти та регулювати натягнення ланцюга.

1. Надмірно натягнутий ланцюг:

- створює додаткове тертя, що призводить до перегріву та необоротної теплової деформації «шини»;
- спричиняє прискорений знос «шини», ведучої та веденої зірочок, а також підшипників;
- призводить до перевантаження та перегріву двигуна.

2. Недостатньо натягнутий ланцюг:

- призводить до появи руйнівних ударних навантажень під час увімкнення двигуна і в процесі роботи виробу;
- може призвести до зісакування ланцюга з «шини» та, як наслідок цього, до його обриву, заклинювання ведучої зірочки та травм користувача;
- спричиняє прискорений знос «шини», ведучої та веденої зірочок, а також підшипників.

Порядок перевірки натягнення ланцюга:

– на непрацюючому виробі обережно взяти верхню гілку ланцюга по середині «шини» рукою з рукавичкою та відтягнути ланцюг від «шини» зусиллям руки. Перевірити величину зазору між напрямною ланцюга (3, рис. 3) та «шиною» (2, рис. 3). Зазор має бути в межах 1–3 мм (приблизно так, щоб проходило «жало» викрутки), а сам ланцюг має рухатися вздовж «шини» без перешкод зусиллям руки;

– якщо зазор більше або менше цього показника, необхідно відрегулювати натягнення ланцюга згідно з п. 5.1.3.

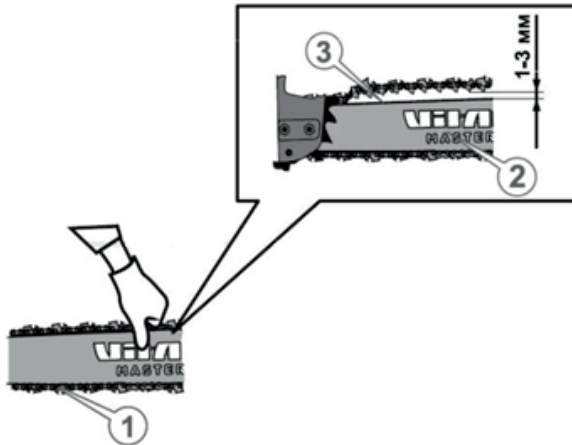


Рисунок 3. Схема перевірки натягнення ланцюга.

УВАГА!

Після завершення роботи необхідно трохи послабити натягнення ланцюга. Інакше ланцюг під час охолодження скоротиться, що призведе до надмірних механічних навантажень на «шину» та зірочки.

УВАГА!

Після заміни ланцюга на новий, попередньо відрегулювати натягнення та увімкнути виріб для обкатки протягом 3–5 хвилин, а потім остаточно відкоригувати натягнення.

УВАГА!

Якщо планується використання виробу в холодну пору року, то треба трохи послабити ланцюг.

5.1.5 Налаштування автоматичної системи подачі мастила на ланцюг.

Виріб обладнаний автоматичною системою змащення ланцюга, яка дає змогу за необхідності регулювати обсяг подачі.

Для збільшення обсягу подачі повернути регулювальний гвинт (1, рис. 4) проти годинникової стрілки.

Коли регулювальний гвинт торкнеться стопора і зупиниться, це положення вказує на максимальний обсяг подачі.

УВАГА!

Не намагатися повертати регулювальний гвинт подачі мастила за межі визначені упорами.

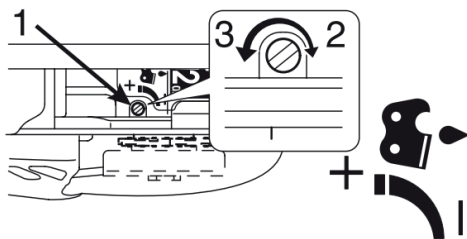


Рисунок 4. Регулювання обсягу автоматичної подачі мастила на ланцюг.

1) Гвинт регулювання подачі мастила на ланцюг; 2 («-») – зменшити; 3 («+») – збільшити.

5.1.6 Заправлення мастилом.

1) Під час роботи виробу на ланцюг і «шину» подається необхідна порція мастила з масляного бачка.

УВАГА!

Бензопила постачається без мастила в масляному бачку!

Не використовувати відпрацьоване або регенероване мастило, щоб уникнути відмови масляної системи.

Експлуатація бензопили без мастила в масляному бачку категорично заборонена. Якщо під час роботи виробу «шина» і ланцюг не будуть змащуватися, це призведе до передчасного зносу напрямної та ланцюга.

2) Перед використанням бензопили залити в масляний бачок спеціальне мастило для змащення пиляльних ланцюгів.

Для заправлення мастила в бачок:

- розташувати бензопилу на рівній поверхні кришкою отвору масляного бачка згори;
- відкрити кришку бачка та через лійку влити мастило;
- щільно закрити кришку бачка.

5.1.7. Заправлення паливною сумішшю.

УВАГА!

Бензопила постачається без палива у паливному бачку.

УВАГА!

Заливати паливну суміш лише із вимкненим двигуном.

Уникати потрапляння бруду чи води у паливний бак. Завжди залишати у паливному бачку прошарок для теплового розширення пального.

1) Паливо являє собою суміш бензину та мастила для 2-тактних двигунів із повітряним охолодженням у співвідношенні суміші 25:1.

Рекомендується неетильований автомобільний бензин А-92.

Не використовувати паливо, що містить метиловий спирт або більше 10 % етилового спирту.

Забороняється змішувати компоненти безпосередньо в паливному бачку двигуна.

Уникати витоків бензину або мастила. Витоки палива потрібно завжди витирати.

Зберігати паливо у металевій каністрі або спеціальній пластиковій для пального.

2) Перед використанням бензопили залити в паливний бачок 500 мл свіжоприготованої паливної суміші.

Для заправлення паливної суміші в бачок:

- розташувати бензопилу на рівній поверхні кришкою отвору палив-

ного бачка згори;

– ретельно почистити поверхню навколо бачка та кришку отвору бачка від бруду;

– відкрутити кришку бачка та через лійку влити суміш і залишити повітряний прошарок між рівнем палива й горловиною бака для теплового розширення пального;

– щільно закрутити кришку бачка.

5.1.8 Обкатка двигуна.

УВАГА!

Обкатка двигуна має здійснюватися на малих і середніх обертах.

1. Запустити двигун, дати йому попрацювати до 5 хвилин на холостому ході. Заглушити двигун, зачекати, поки він охолоне.

2. Запустити двигун, дати йому попрацювати 15 хвилин на холостому ході. Заглушити двигун, зачекати, поки він охолоне.

3. Запустити двигун. Працювати з інструментом протягом 20–25 хвилин, намагатися дотримуватися навантаження в межах 30–70 %. Зробити перерву в роботі 15–20 хвилин, щоб двигун охолонув.

4. Продовжувати роботу в режимі обкатки. Загальний час обкатки 4–5 годин.

5.2. Користування виробом.

5.2.1 Пуск виробу та перевірка працездатності системи змащування різального блока.

УВАГА!

Щоб уникнути травм, запускати двигун бензопили необхідно лише з увімкненим гальмом ланцюга.

1. Оглянути виріб і переконатись у відсутності механічних пошкоджень корпусу бензопили, паливного та мастильного бачків, «шини» та ланцюга, перевірити надійність кріплення «шини», натяг ланцюга, рівень паливної суміші та мастила в бачках (за необхідності долити до норми), систему змащення ланцюга, справність гальма ланцюга.

2. Активізувати гальмо ланцюга, натиснувши на нього і злегка штовхнувши вперед.

3. Встановити вимикач запалювання у положення «I».

4. Переконатися, що «шина» не торкається сторонніх предметів.
5. Встановити бензопилу на рівну поверхню.
6. Закачати паливо в карбюратор, використовуючи ручний паливний насос «праймер». Для цього натиснути 4–10 разів на ковпачок «праймера», доки в ньому не з'явиться паливо.
7. Тримавши переднє руків'я лівою рукою, притиснути виріб коліном зверху корпусу.
8. Потягнути до упору важіль повітряної засувки. Повітряна засувка карбюратора закриється, а дросельна перейде у пусковий стан.
9. Правою рукою привести у дію стартер двигуна: спочатку обережно потягнути на себе руків'я стартера, доки не відчується опір. Відчувши опір, повернути руків'я стартера у початкове положення, а потім енергійно потягнути його на себе.
10. Повторно потягнути на себе руків'я стартера для запуску двигуна. Після того, як двигун буде запущений, повільно повернути руків'я стартера у початкове положення.
11. Прогріти двигун протягом 1–3 хвилин, залежно від температури довкілля, поки двигун не почне працювати на стійких обертах та відкрити повітряну засувку.
12. Розблокувати гальмо ланцюга, повернувши в початкове положення готовності.
13. Поступово натиснути важіль дроселя щоб збільшити оберти двигуна, ланцюг почне рухатися. Не тримати двигун без потреби на високих обертах. Переконатися, що пиляльний ланцюг припинив рух після звільнення важеля дроселя.
14. Перевірити нормальну роботу системи подачі мастила на ланцюг з номінальними обертами двигуна, для чого утримувати кінець «шини» працюючого блока на висоті 15–20 см над будь-якою світлою поверхнею (аркуш паперу або деревина) приблизно 30 секунд. Якщо на поверхні з'явилися сліди мастила, це означає, що система змащування ланцюга працює. Якщо сліди мастила відсутні, вимкнути бензопилу, зняти «шину» з ланцюгом та прочистити масляні канали. Увімкнути двигун приводного блока без «шини», ланцюга та бічної кришки й переконаватися, що мастило надходить від системи подачі до зони різального блока. Тільки після цього повернути «шину» з ланцюгом на місце. У протилежному випадку звернутися до сервісного центру.

5.2.2 Зупинка виробу.

Для зупинки двигуна встановити вимикач запалювання в положення «0».

5.2.3. Перевірка роботи гальма ланцюга.

УВАГА!

1. Якщо гальмо ланцюга забите деревною стружкою, функція гальма погіршується.

Не збільшувати оберти двигуна, коли увімкнене гальмо ланцюга.

Не перевіряти гальмо в місцях, де присутні випари пального.

2. Якщо гальмо ланцюга розблоковане – двигун працює, ланцюг обертається, важіль гальма перебуває у зведеному положенні, ближче до руків'я.

3. Якщо гальмо ланцюга увімкнене, двигун працює, але рух ланцюга зупинено, важіль перебуває в положенні, як на рис. 5.

1. Поставити виріб на рівну поверхню. Переконавшись, що «шина» із ланцюгом не контактують зі сторонніми предметами.

2. Запустити двигун та розігнати до номінальної швидкості за допомогою пускової клавіші.

3. Увімкнути ланцюгове гальмо, для чого, тримаючи переднє руків'я, натиснути передпліччям лівої руки на важіль аварійного гальма ланцюга та штовхнути його від себе. Ланцюг має негайно зупинитися.

4. Перевести двигун дроселем на холостий хід.



Рисунок 5. Схема роботи гальма ланцюга.

5.2.4. Перевірка роботи інерційного гальма ланцюга

УВАГА!

Перевіряючи роботу інерційного гальма ланцюга, використовувати м'яку поверхню, наприклад, деревину, щоб забезпечити такий удар, який не пошкодить пиляльний ланцюг.

Інерційне гальмування ланцюга відбувається завдяки дібраним масам деталей конструкції виробу, які під час ударної віддачі автоматично активують гальмо ланцюга.

Щоб переконатися, що інерційне гальмо ланцюга працює належним способом, треба на виробі з непрацюючим двигуном виконати такі дії:

1. Розташувати виріб за руків'я на висоті приблизно 40 см, як показано на рис. 6.

2. М'яко відпустити руку з переднього руків'я та дати можливість різальному блоку під дією маси самостійно стикнутися з поверхнею внизу так, щоб виник удар (одночасно заднє руків'я треба злегка притримувати правою рукою).

4. Гальмо ланцюга має увімкнутися. Якщо цього не відбулося, звернутися до сервісного центру.

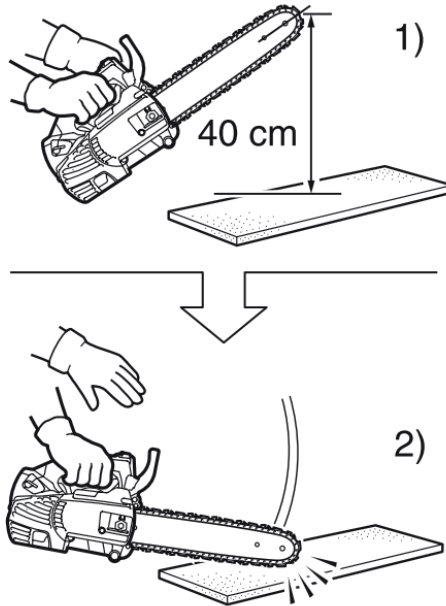


Рисунок 6. Схема перевірки роботи інерційного гальма ланцюга.

5.3 Рекомендації з ефективного використання виробу.

УВАГА!

Безпечний засіб роботи з бензопилою – завжди намагатися тримати її збоку по відношенню до тулуба.

5.3.1 Спилювання та підрізання гілок.

УВАГА!

Для роботи на висоті використовувати тільки перевірені автономні драбини з майданчиками та страхувальне монтажне спорядження.

Під час пиляння гілок не тримати бензопилу на витягнутих руках, з вертикальним розташуванням різального блока або над головою. Будьте уважні, щоб кінцівка «шини» не торкнулася стовбура дерева або сусідніх гілок.

1. Під час виконання цього виду роботи дотримуватися таких рекомендацій:

- не використовувати нестійку опору чи приставну драбину;
- не тягнутися до гілок у нестійкому стані;
- не виконувати спилювання вище рівня плечей;
- під час спилювання тримати бензопилу завжди двома руками.

2. Спилювання малих гілок і їхніх частин вести якомога ближче до основного стовбура у вертикальній площині (рис. 7).

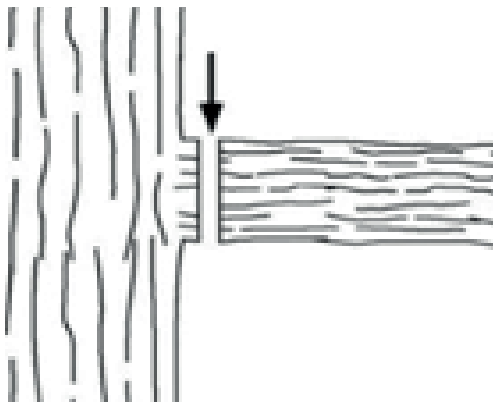


Рисунок 7. Схема спилювання малих гілок.

3. Спилювання великих гілок діаметром більше 100 мм рекомендується здійснювати послідовно. Щоб гілка не зламалася, розмір між різаними бажано вибрати приблизно 250 мм, рис. 8.

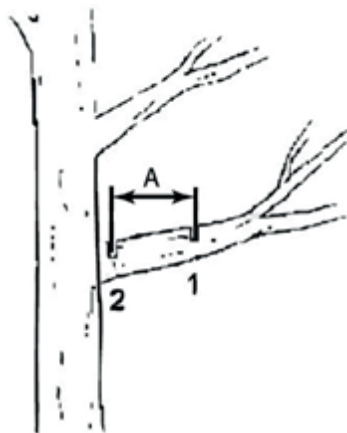


Рисунок 8. Схема спилювання великих гілок.

5.3.2 Валка дерев з тонким стовбуром.

УВАГА!

Перед падінням дерева треба відійти від стовбура у протилежному від падіння напрямку, принаймні на 3 м, щоб уникнути удару після відкидання стовбура назад на пень.

УВАГА!

Пиляти стовбур дерева необхідно на максимальних обертах двигуна, повільно занурюючи різальний блок бензопили у стовбур дерева.

1. Очистити територію навколо дерева.
2. Визначити напрямок, у якому буде падати спиляне дерево з урахуванням напрямку вітру, передбачити маршрут відходу під час падіння дерева (треба відійти від стовбура у протилежному від падіння напрямку, принаймні на 3 м, щоб уникнути удару після відкидання стовбура назад на пень (рис. 9)).
3. Прийняти стійку позу так, щоб бензопила не змогла травмувати оператора або зіткнутися з перешкодою.
4. Запустити двигун. Пиляти дерево з того боку (3, рис. 10), куди воно має впасти (рис. 10). Під час пиляння не робити рухи тілом вперед-назад.

5. Виконати клиноподібний розпил (1, рис. 10) під кутом 30–45°, глибина якого приблизно дорівнює 1/3 від товщини стовбура.

6. Виконати валочний розпил (2, рис. 10) із протилежного боку від клиноподібного розпили, на 2,5–5 см вище нижнього краю клиноподібного розпили. Зупинити валочне розпилювання, коли до внутрішнього краю клиноподібного розпили залишиться приблизно 1/10 діаметра стовбура.

7. Виконуючи валочний розпил, не треба намагатися пропиляти стовбур наскрізь до клиноподібного розпили. Частина стовбура, що залишиться розпиляною, виконає роль напрямної напрямку падіння.

8. Коли дерево почне падати, зупинити двигун, покласти виріб на землю та негайно відійти у заздалегідь намічену безпечну зону.

9. Забороняється присутність сторонніх людей і тварин у зоні проведення робіт на радіусі 15 метрів.

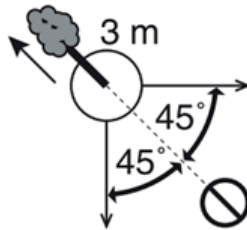


Рисунок 9. Приклад планування відходу, залежно від напрямку падіння дерева.

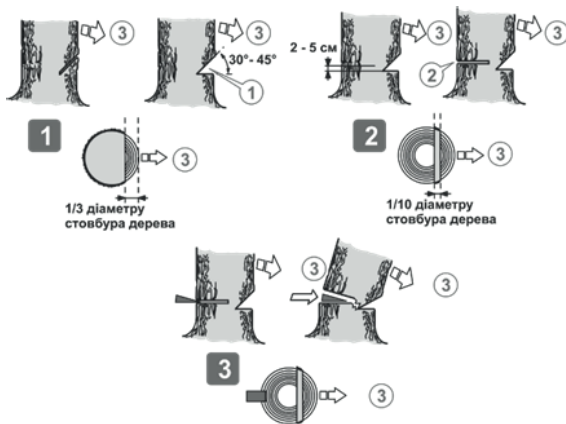


Рисунок 10. Послідовність різання під час валки дерева.

5.3.3 Розпил колоди.

1. Перший розпил зробити згори вниз на 2/3 діаметра стовбура дерева (рис. 11).

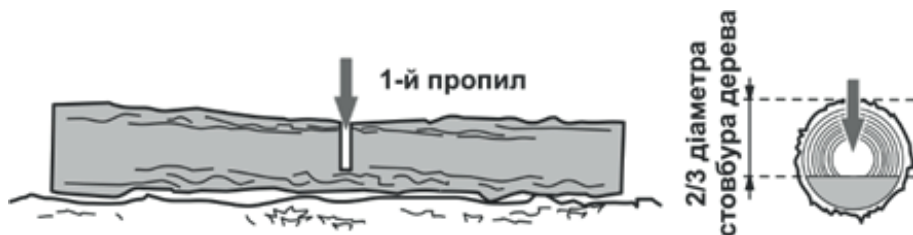


Рисунок 11. Схема попереднього розпилу колоди.

2. Перевернути колоду і розпилити її з протилежного боку (рис. 12).

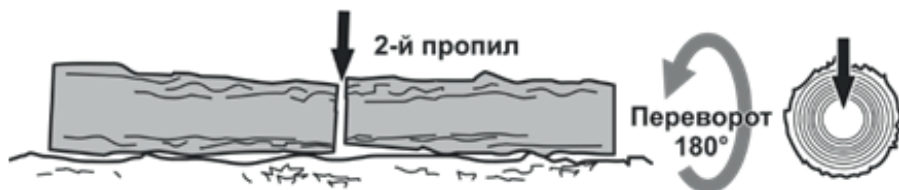


Рисунок 12. Схема остаточного розпилу колоди з протилежного боку.

5.3.4 Розпил колоди з використанням козлових опор.

Переконайтеся, що під час пиляння колода надійно закріплена (рис. 13).

Перший розпил зробити згори на 1/3 товщини колоди, перевернути її на 180° та завершити розпил зверху вниз. Обережно посунути колоду та повторити процедуру розпилу.

Якщо «шину» затиснуло та її неможливо витягнути без докладання сили, то в жодному разі не смикати бензопилу та не намагатися її вирвати. Зупинити роботу виробу, забити штир у розпил, щоб розсунути його, а потім обережно звільнити «шину».



Рисунок 13. Схема розпилу колоди з використанням козлових опор.

5.3.5 Розпилювання колоди на козлових опорах із використанням зубчастого упору бензопили.

Для швидкого та ефективного розпилювання колоди можливе використання зубчастого упору бензопили.

1. Надійно упертися зубчастим упором бензопили в колоду.
2. Розпилити колоду, занурюючи пилку в деревину методом обертання, використовуючи упор як додатковий важіль.

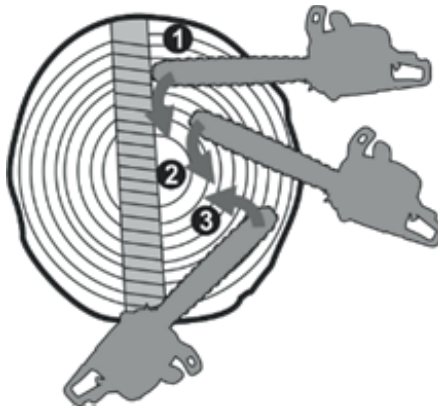


Рисунок 14. Схема розпилювання колоди із використанням зубчастого упору бензопили.

5.3.6 Для рівномірного зношування напрямної «шини» та ланцюга рекомендується періодично змінювати положення «шини»: верх встановлювати донизу та тримати наготові додатковий нагострений ланцюг і своєчасно його замінювати.

5.4. Завершення роботи із виробом.

1. Після закінчення роботи вимкнути двигун та дати йому охолонути.

2. Зняти кришку механізму кріплення «шини». Після цього зняти ланцюг і «шину». Очистити корпус виробу, особливо поверхню навколо зірочки приводу ланцюга; «шину», її жолоб для руху ланцюга, зірочку «шини»; ланцюг, бічну кришку із механізмом натягування ланцюга. Для очищення поверхонь виробу використовувати м'яку тканину, зволожену за необхідності мийними засобами, не агресивними до деталей виробу.

3. Перевірити стан повітряного фільтра, за необхідності почистити його або замінити.

4. Скласти різальний блок після чищення та відрегулювати натяг ланцюга так, щоб він не спадав довільно.

5. Насунути на напрямну з ланцюгом захисний пластиковий чохол.

6. Розташувати виріб для зберігання у визначене місце. Зберігати виріб за температури від $-15\text{ }^{\circ}\text{C}$ до $+55\text{ }^{\circ}\text{C}$ із відносною вологістю не більше 90 %. Сторонні особи та діти не повинні мати вільний доступ до виробу.

6. ТЕХНІЧНЕ ОБСЛУГОВУВАННЯ

УВАГА!

Щоб уникнути травм, будь-які роботи з технічного обслуговування необхідно виконувати тоді, коли двигун повністю охолонув.

6.1 Бензопила є надійним виробом, який розроблений з урахуванням усіх сучасних інженерних технологій. Виконуючи всі рекомендації інструкції з експлуатації, своєчасно здійснюючи технічне обслуговування, забезпечується надійна робота виробу протягом тривалого часу.

Передбачені такі види технічного обслуговування:

- періодичний контрольний огляд;
- технічне обслуговування.

Періодичний огляд передбачає:

- огляд корпусу виробу, частин і деталей корпусу, паливного та мастильного бачка на наявність механічних і термічних пошкоджень, у разі

виявлення механічних і термічних пошкоджень виробу необхідно звернутися до сервісного центру;

- очищувати корпус виробу від бруду й пилу необхідно м'якою тканиною, якщо на корпусі наявні плями, видалити їх за допомогою зволоженої тканини з мийними засобами, не агресивними до матеріалів виробу, у процесі очищення виробу не використовувати абразивні матеріали, розчинники;

- перевірку роботи органів керування;

- перевірку стану різального ланцюга, «шини», системи змащування ланцюга.

Технічне обслуговування передбачає:

- перевірку паливної системи після тривалого зберігання на герметичність;

- заміну мастила рухомих деталей механізму редуктора та підшипників виконувати не рідше одного разу на рік у разі постійного побутового використання не менше 5 годин на тиждень або разом із заміною дефектної деталі під час демонтажу корпусу.

Контрольний огляд необхідно проводити до та після використання виробу або його транспортування. Під час контрольного огляду треба перевіряти надійність кріплення всіх частин і деталей, відсутність пошкоджень корпусу виробу, «шини», ланцюга, зірочок елементів керування.

Технічне обслуговування бензопили необхідно проводити згідно з регламентом (таблиця 3).

Таблиця 2

ТИП ОБСЛУГОВУВАННЯ/ РЕКОМЕНДОВАНІ ТЕРМІНИ		Щоразу	Кожні 25 годин роботи або щомісяця	Кожні 50 годин роботи або кожні три місяці
Бензопила загалом	очищення	X		
З'єднання та кріплення виробу	підтягування нарізних з'єднань	X		
Ведуча зірочка	очищення	X		
	перевірка	X		
«Шина» та зірочки	очищення	X		
	змащування	X		
	зміна положення «шини» на 180°		X	

Таблиця 2

Ведуча зірочка	очищення	X		
	змащування	X		
Різальний ланцюг	перевірка	X		
	заточування лез зубців		за потреби	
	заміна		за потреби	
Канал подачі мастила	очищення	X		
Масильний бачок	промивання			X
Паливний бачок	промивання			X
Масило для змащування ланцюга	заправлення	X		
	заміна		за потреби	
Свічка запалювання	перевірка			X
	регулювання зазору		X	
	заміна			X
Карбюратор	регулювання		за потреби	
Паливо	перевірка витоку	X		
	заправлення	X		
Паливний фільтр	промивання*		X	
	заміна		за потреби	
Паливопровід	заміна		один раз на 3 роки	
Гальмо ланцюга	перевірка	X		
Глушник	перевірка			X

*** в умовах підвищеного рівня пилу виконувати частіше.**

Після кожного використання бензопили:

- проводити зовнішній огляд виробу на відсутність пошкоджень, витоків мастила, за наявності усунути недоліки;
- перевіряти та за необхідності підтягувати всі кріпильні елементи виробу;
- видаляти з корпусу виробу, «шини» та ланцюга пил, бруд, мастило та тирсу;
- чистити вентиляційні отвори на корпусі виробу;

- перевіряти «шину» на наявність зносу: якщо є задирки, видаляти їх надфілем або замінити «шину»;
- чистити та змащувати мастилом, призначеним для змащування ланцюга, ведучу та ведену зірочки;
- чистити канал подачі мастила в корпусі двигуна й масляні отвори «шини».

УВАГА!

Для забезпечення рівномірного зносу верхнього та нижнього боків «шини», необхідно перевертати її на 180° кожні 25 годин роботи виробу.

Найбільший вплив на довговічність та ефективність роботи «шини», ланцюга і зірочок здійснюють три чинники: правильне та своєчасне заточування лез зубців ланцюга, правильний натяг ланцюга та нормальна робота механізму змащення ланцюга.

6.2 Обслуговування ланцюга.

Ознакою необхідності заміни ланцюга або заточування є поява дрібної стружки під час пиляння. Крім цього, робота тупим ланцюгом призводить до надмірного тиску від подачі і може призвести до заклинювання ланцюга в деревині.

Правильне заточування ланцюга можна виконати тільки за допомогою спеціальних верстатів, шаблонів та інструментів, які до комплекту виробу не входять. Опис дій із заточування різального ланцюга наводиться в інструкції до заточувального верстата або в спеціальних довідниках.

У процесі роботи ланцюг зношується, що зі свого боку призводить до зносу ведучої та веденої зірочок, «шини». Встановлення нового ланцюга на зношені зірочки призводить до того, що через невідповідність кроку відбувається прискорений інтенсивний знос як ланцюга, так і зірочок. Практика показує, що доцільно мати 3–4 ланцюги та послідовно змінювати їх, щоб відбувалося рівномірне зношення всієї різальної гарнітури: ланцюга, «шини» та зірочки.

6.3 Перевірка стану свічки запалювання та її заміна.

Необхідно регулярно очищувати та перевіряти на працездатність свічку запалювання. Несправна чи забруднена свічка запалювання, або яка має нагар на електродах, є причиною важкого запуску й поганої роботи двигуна.

Також необхідно використовувати свічку з рекомендованим зазором між електродами, у межах 0,6–0,7 мм (див. рис. 15).

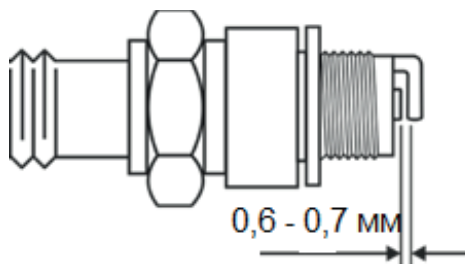


Рисунок 15. Свічка запалювання. Рекомендований зазор між електродами.

Для перевірки стану свічки запалювання необхідно відкрити кришку, від'єднати ковпак від свічки запалювання, видалити бруд довкола електрода і свічки запалювання. Використовуючи свічковий ключ, викрутити свічку запалювання, оглянути її на цілісність. Якщо ізолятор свічки має тріщини, відколи — замінити свічку запалювання. У разі вторинного використання — зачистити свічку металевою щіткою. Заміряти зазор між електродами, за необхідності відкоригувати розмір зазору, підігнувши електрод, або замінити на нову свічку. Зазор між електродами має бути таким, як зображено на рис. 15. Компресійна шайба свічки запалювання має бути без помітних пошкоджень. Повернути свічку запалювання на передбачене місце.

УВАГА!

Не викручувати свічку запалювання, поки двигун не охолонув повністю.

УВАГА!

Не закручена відповідним способом або надмірно затягнута свічка запалювання може призвести до відмови роботи двигуна та його пошкодження.

6.4 Обслуговування паливного фільтра.

1. Відкрутити кришку та обережно витягнути її з паливного бачка.
2. Використовуючи дротяний зашморг, обережно витягнути фільтр із паливного бачка.
3. Акуратно від'єднати паливний фільтр від паливопроводу.
4. Промити паливний фільтр у бензині за допомогою м'якої щітки.

5. Промити паливний бачок бензином.
6. Під'єднати паливний фільтр до паливопроводу та повернути на місце.
7. Надійно закрутити кришку паливного бачка.

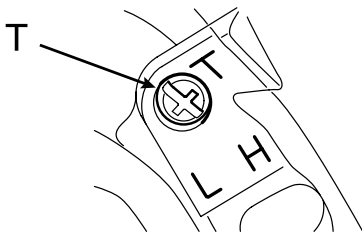
6.5 Обслуговування мастильного фільтра.

1. Відкрутити кришку та обережно витягнути її з мастильного бачка.
2. Використовуючи дротяний зашморг, обережно витягнути масляний фільтр.
3. Акуратно від'єднати масляний фільтр від маслопроводу.
4. Промити масляний фільтр у бензині, гасі або уайт-спіриті, використовуючи м'яку щітку.
5. Помити масляний бачок гасом або уайт-спіритом.
6. Під'єднати масляний фільтр до паливопроводу та акуратно повернути на місце.
7. Надійно закрутити кришку мастильного бачка.

6.6. Обслуговування повітряного фільтра.

1. На холодному двигуні відпустити фіксатор кришки очищувача та відкрити кришку відсіку повітряного фільтра.
2. Витягнути повітряний фільтр.
3. Витрусити з фільтра пил, промити його з мийними засобами або замінити.
4. Висушити фільтр перед встановленням.
5. Повернути повітряний фільтр і кришку на місце та зафіксувати.

6.7 Регулювання холостого ходу на карбюраторі (рис. 16).



*Рисунок 16. Схема розташування гвинтів регулювання холостого ходу.
Т – регулятор холостого ходу (L – напрямом зменшення обертів, H – напрямом збільшення обертів)*

1. Регулятор холостого ходу (Т) на карбюраторі слід встановити так, щоб ланцюг пилки на холостому ходу не обертася.

2. Не треба регулювати карбюратор без потреби.

3. Щоб налаштувати оберти холостого ходу карбюратором, виконати наступне:

- запустити двигун і дати йому прогрітися;

- обертати регулятор холостого ходу (Т) проти годинникової стрілки (L), поки ланцюг не припинить рух;

- повернути регулятор холостого ходу (Т) проти годинникової стрілки ще на 1/2 оберту;

- розігнати двигун до номінальних обертів та різко перейти на холостий хід, щоб перевірити плавність зміни режимів двигуна. Якщо двигун зупиняється або працює нерівно, трішки повернути регулятор за годинниковою стрілкою (H).

4. Якщо виникнуть проблеми з карбюратором, звернутися до сервісного центру.

6.8 Обслуговування систем охолодження та запалювання.

1. За допомогою дерев'яного або пластикового скребця та м'якої щітки видалити бруд і пил зі стартера та повітряного дифузора та між ребрами охолодження.

2. Очистити простір навколо котушки запалювання та магнето.

7. ТРАНСПОРТУВАННЯ ТА ЗБЕРІГАННЯ

7.1 Транспортування.

Виріб потребує обережного поводження під час транспортування та відповідних умов зберігання. Транспортування допускається усіма видами транспорту, які забезпечують цілісність виробу, відповідно до загальних правил перевезень.

Перед транспортуванням виробу на великій відстані від'єднати «шину» та одягнути на неї чохол.

Подбати про те, щоб не пошкодити бензопилу під час транспортування. Не класти на виріб важкі предмети.

Переносити виріб необхідно за руків'я, «шиною» назад.

Ніколи не носити виріб за «шину». Перед зміною робочого місця зупинити двигун і встановити бензопилу на гальмо, щоб не відбулося випадкового пуску двигуна.

Під час вантажно-розвантажувальних робіт і транспортування виріб не має зазнавати ударів та впливу атмосферних опадів.

Розташування та кріплення виробів у транспортних засобах має забезпечувати відсутність можливості їхніх зсувів чи падіння, можливості пошкодження іншим вантажем та впливу атмосферних опадів під час транспортування.

Допустимі умови транспортування виробу: температура навколишнього повітря від -15°C до $+55^{\circ}\text{C}$ із відносною вологістю не більше 90 %.

7.2 Зберігання.

Зберігати пристрій у сухому, захищеному від пилу місці, недоступному для дітей та інших осіб.

Зберігати виріб рекомендується в приміщеннях, які добре провітрюються, за температури від -15°C до $+55^{\circ}\text{C}$ із відносною вологістю повітря не більше 90 %.

7.2.1 Підготовка виробу до тривалого зберігання:

Перед довготривалим зберіганням виконати процедуру консервації виробу:

1. Перевести вимикач запалювання в положення «0» («СТОП»).
2. Очистити корпус виробу, «шину», ланцюг, ведучу зірочку від тирси та бруду.
3. Повністю спорожнити паливний бак і кілька разів потягнути за ручку стартера, щоб злити залишки палива з карбюратора.
4. Завжди зберігати паливо у відповідному контейнері.
5. Видалити витоки мастила, палива, бруду та сміття із зовнішнього боку пристрою.
6. Виконувати всі необхідні періодичні змащення та обслуговування.
7. Перевірити та за необхідності затягнути усі кріплення.
8. Зняти свічку запалювання та залити 10 мл моторного мастила для двотактних двигунів у циліндр через отвір свічки запалювання.
 - Покласти чисту тканину на отвір свічки запалювання.
 - Потягнути ручку стартера 2–3 рази, щоб розподілити масло всередині циліндра.
 - Переглянути розташування поршня через отвір свічки запалювання.
9. Повільно потягнути руків'я стартера, доки поршень не досягне верхньої межі свого ходу.
10. Встановити свічку запалювання на місце.
11. Змастити тонким шаром консерваційного мастила металеві ча-

стини виробу, які схильні до корозії та незахищені антикорозійним покриттям.

12. Накрити ланцюг і «шину» кришкою для «шини», перш ніж покласти їх на зберігання.

Зберігати пристрій у сухому, захищеному від пилу місці, недоступному для дітей та інших осіб.

Зберігати виріб рекомендується в приміщеннях, які добре провітрюються, за температури від $-15\text{ }^{\circ}\text{C}$ до $+55\text{ }^{\circ}\text{C}$ із відносною вологістю повітря не більше 90 %.

УВАГА!

Зберігати виріб в одному приміщенні із вибуховими та горючими речовинами, кислотами, лугами, мінеральними добривами та іншими агресивними речовинами забороняється.

8. УТИЛІЗАЦІЯ

Після завершення роботи з виробом зібрати ганчір'я та пісок, якими оброблялися виливи палива та мастила, в окрему тару. Забороняється викидати залишки прибирання з побутовими відходами.

Не викидати виріб із побутовими відходами! Виріб, у якого завершився термін експлуатації, разом із комплектованням та пакуванням має здаватися на утилізацію та повторно перероблення.

Інформацію про утилізацію можна отримати в місцевій адміністрації.

9. МОЖЛИВІ НЕСПРАВНОСТІ ТА СПОСОБИ ЇХНЬОГО УСУНЕННЯ (таблиця 4)

Таблиця 4

Опис несправності	Можлива причина	Способи усунення
Двигун не запускається	Відсутнє паливо в паливній бачку	Залити паливо в паливний бак
	Свічка запалювання засмічена/вийшла з ладу	Почистити/замінити свічку запалювання
	Фільтрувальний елемент повітряного фільтра засмічений	Почистити/замінити фільтрувальний елемент повітряного фільтра
	Паливний фільтр засмічений	Почистити або замінити паливний фільтр
	Карбюратор засмічений	Звернутися до сервісного центру

Таблиця 4 (продовження)

	Свічка запалювання залита паливом	Висушити свічку запалювання прокруткою двигуна
	Стартер вийшов з ладу	Звернутися до сервісного центру
Недостатня потужність та ефективність виробу	Паливопровід та паливний фільтр частково засмічені	Промити паливний фільтр і паливопровід
	Повітряний фільтр засмічений	Почистити/замінити фільтрувальний елемент повітряного фільтра
	Недостатні оберти двигуна	Звернутися до сервісного центру
	Свічка запалювання відпрацювала свій ресурс	Замінити свічку запалювання
	Невідповідна свічка запалювання	Замінити свічку запалювання
	Зношені поршневі кільця та циліндр	Звернутися до сервісного центру
	Недостатня подача палива	Звернутися до сервісного центру
	Надмірне натягіння ланцюга	Зменшити натягіння ланцюга
	«Шина» зношена	Замінити «шину»
	Ланцюг зношений, тупий або встановлений проти напрямку	Перевірити напрямок, нагострити або замінити ланцюг
Двигун зупиняється	Повітряний фільтр засмічений	Почистити або замінити фільтрувальний елемент
	Паливний фільтр засмічений	Почистити або замінити паливний фільтр
	Паливопровід засмічений	Звернутися до сервісного центру
Після увімкнення двигуна ланцюг не рухається	Надмірний натяг ланцюга	Зменшити натяг ланцюга
	Ланцюг заклинило	Звернутися до сервісного центру
Відсутня подача мастила на «шину»	Немає мастила у бачку	Залити мастило
	Забруднений мастильний канал	Видалити бруд
	Забруднені отвори в «шині»	Видалити бруд
	Масляний насос вийшов з ладу	Звернутися до сервісного центру

Таблиця 4 (продовження)

Ланцюг помітно нагрівається	Надмірний натяг ланцюга	Зменшити натяг ланцюга
	Ланцюг ослаблений	Натягнути ланцюг
	Ланцюг зношений або тупий	Нагострити або замінити ланцюг
	«Шина» зношена	Замінити «шину»
	Масило не відповідає вимогам	Замінити мастило
	Скінчилося мастило у бачку	Долити мастило
	Зношена ведуча зірочка	Звернутися до сервісного центру
Підвищена вібрація	Послаблене кріплення «шини»	Закріпити «шину»

10. ГАРАНТІЙНІ ЗОБОВ'ЯЗАННЯ

Гарантійний строк експлуатації бензопили ланцюгової ТМ «Vitals», серія «Master», модель «BKZ 4525j 15" Black Edition», «BKZ 4525j 18" Black Edition», «BKZ 5331j 18" Black Edition», «BKZ 5634j 18" Black Edition» та умови гарантії вказані в гарантійному талоні (додаток 1) і встановлюються від дати роздрібного продажу, вказаної в гарантійному талоні. Строк служби виробу становить 3 (три) роки від дати роздрібного продажу. Гарантійний строк зберігання та придатності становить 10 (десять) років від дати виготовлення продукції.

Цей виріб має потребує проведення додаткових проєктних робіт для уведення в експлуатацію.

Протягом гарантійного строку експлуатації несправні деталі та вузли будуть замінюватися за умови дотримання всіх вимог цієї інструкції та відсутності ушкоджень, пов'язаних із неправильною експлуатацією, зберіганням і транспортуванням виробу.

Споживач має право на безкоштовне гарантійне усунення несправностей, виявлених і пред'явлених у період гарантійного терміну експлуатації та зумовлених виробничими недоліками.

У зв'язку зі складністю конструкції ремонт може тривати понад два тижні. Причину виникнення несправностей і терміни їхнього усунення визначають фахівці сервісного центру.

Дата виготовлення виробу визначається за серійним номером товару в партії, який складається з дев'яťох цифр та має вигляд – ММ.YY.

ZZZZZ, який розшифровується таким способом: MM – місяць виготовлення; YY – рік виготовлення; ZZZZZ – порядковий номер виробу в партії.

11. ДЕКЛАРАЦІЯ ВІДПОВІДНОСТІ

1. Декларування відповідності виробу на території України проводить представник виробника, ТОВ «МОТОТЕХІМПОРТ», 49000, Україна, м. Дніпро, пр. Яворницького Дмитра, буд. 70, приміщення 9, т. 0 800 301 400. Наведений виріб відповідає вимогам чинних технічних регламентів та стандартів України. Декларації складаються українською мовою.

2. Декларація про відповідність виробу стосується винятково виробів у тому стані, у якому вони введені в обіг, і не охоплює компонентів та/або змін, які були пізніше впроваджені у виробі кінцевим користувачем.

До оцінки відповідності залучається представник виробника, який долучає орган з оцінки відповідності як третю сторону, незалежну від організації або виробів, які він оцінює.

За результатами оцінки відповідності залучений незалежний, призначений для подібних робіт, орган оформлює сертифікат відповідності або сертифікат типу, перевіряє текст декларації та реєструє у своєму реєстрі.

3. Декларація про відповідність виробу містить такі дані:

- повне найменування та місцезнаходження виробника і його уповноваженого представника;
- повне найменування та місцезнаходження особи-резидента України, уповноваженої виробником на збирання технічного файлу;
- опис і ідентифікаційні дані машини, що охоплюють узагальнене найменування, функції, модель, тип, серійний номер і комерційну назву;
- відомості про те, що машина відповідає положенням Технічного регламенту безпеки машин, і в разі потреби відомості про відповідність машини іншим технічним регламентам та/або іншим вимогам, яким відповідає машина;
- найменування, місцезнаходження та ідентифікаційний номер призначеного органу з оцінки відповідності та номер сертифіката перевірки типу машини;
- у разі необхідності найменування, місцезнаходження та ідентифікаційний номер призначеного органу з оцінки відповідності, яким схвалено систему керування якістю;
- посилання в разі необхідності на:
 - національні стандарти, що застосовуються;
 - інші нормативні документи, що застосовуються;

- місце й дату декларування;
- зазначення персональних даних і підпис особи, уповноваженої на оформлення декларації від імені виробника або його уповноваженого представника.

4. Уповноважений представник виробника машини на території України зберігає оригінал декларації про відповідність машини протягом щонайменше 10 років від дати виготовлення останньої машини. Скановані копії оригіналу декларації безперешкодно надаються споживачу під час передачі товару.

12. УМОВНІ ПОЗНАЧЕННЯ (таблиця 5)

Таблиця 5

ПОЗНАЧКА	ПОЯСНЕННЯ
см ³ (CC)	сантиметри кубічні
кВт (kW)	кіловат
м/с (m/s)	метри за секунду
дБ (dB)	децибел
кг (kg)	кілограм
мм (mm)	міліметр

ГАРАНТІЙНИЙ ТАЛОН

№ _____

Під час придбання виробу (товару) вимагайте перевірки комплектності, наявності інструкції, працездатності виробу та правильного заповнення гарантійного талона у вашій присутності.

Постачальник, імпортер, представник виробника та підприємство, яке приймає претензії споживачів на території України: ТОВ «МОТОТЕХІМПОРТ», 49000, Україна, м. Дніпро, пр. Яворницького Дмитра, буд. 70, приміщення 9, т. 0 800 301 400.

Адреси сервісних центрів, їхні контакти ви можете знайти на сайтах компанії dtz.ua, торговельних марок vitals.ua, vitals-aqua.ua, nowatools.com.ua, limexbrand.com, ingcotools.com.ua, kentavr.ua або за номером 0 800 301 400.

Найменування товару	
Модель	
Серійний номер	
Торговельна організація	
Адрес торговельної організації	
Виріб перевірів і продав	
Строк гарантії на товар	
Печатка або штамп торговельної організації	
Ціна	
Дата продажу	

Задоволення претензій споживачів на території України здійснюється відповідно до Закону України «Про захист прав споживачів». Виробник та його адреса вказані на виробі та в експлуатаційних документах. Якщо вказати її на виробі неможливо, то тільки в експлуатаційних документах або пакуванні.

Інформація про товар, яка вказана в гарантійному талоні, має відповідати вказаній на товарі, в експлуатаційній документації та пакуванні. За згодою споживача, під час купівлі, гарантія може бути оформлена в електронному вигляді через онлайн-сервіси продавця.

Вироби торгових марок «Vitals» (серії: «Master», «Professional»), «Vitals Aqua», «KENTAVR», «NOWA», «Powercraft», «Ingco», «Limex», відповідають вимогам технічної документації виробника, чинним вимогам та

стандартам України, вказаним у сертифікатах відповідності та/або деклараціях відповідності технічним регламентам.

Виробник (представник виробника, імпортер, постачальник, продавець) гарантує відповідність виробу (товару) вимогам, зазначеним у нормативних документах за умови дотримання споживачем правил, які вказані в експлуатаційних документах (Інструкції з експлуатації). Виробник (продавець) гарантує можливість використання товару за призначенням протягом строку гарантії. Гарантійний термін експлуатації – термін, протягом якого гарантується використання товару, зокрема комплектувальних виробів та складових частин за призначенням, за умови дотримання споживачем правил користування і протягом якого виконуються гарантійні зобов'язання.

Гарантійний строк (термін) експлуатації товарів на території України поширюється на продукцію, вказану в наведеній нижче таблиці. Роботи з гарантійного ремонту (обслуговування) виконуються для споживача безоплатно.

Вимоги споживача розглядаються після пред'явлення споживачем розрахункового документа, а щодо товарів, на які встановлено гарантійний строк, – технічного паспорта чи іншого документа, що його замінює, з позначкою про дату продажу. Вимоги споживача щодо технічно складних побутових товарів – після пред'явлення розрахункового документа, передбаченого Законом України «Про застосування реєстраторів розрахункових операцій у сфері торгівлі, громадського харчування та послуг», та технічного паспорта чи іншого документа, що його замінює, з позначкою про дату продажу.

У разі оформлення гарантії в електронному вигляді розрахунковий документ залишається єдиним матеріальним підтвердженням купівлі.

На гарантійний ремонт приймаються вироби (товари) у чистому вигляді, без змінних знарядь та аксесуарів, у первісному стані.

Для гарантійного ремонту звертайтеся винятково в сервісні центри торгових марок «Vitals», «Vitals Aqua», «KENTAVR», «NOWA», «Powercraft», «Ingco», «Limex».

Ремонт за гарантією має здійснюватися кваліфікованими фахівцями із використанням оригінальних запасних частин винятково в спеціалізованому центрі. Замінені за гарантією деталі та вузли переходять у розпорядження сервісного центру.

Гарантійний термін експлуатації збільшується на час перебування товару в ремонті (час користування споживачем аналогічним товаром з обмінного фонду до гарантійного терміну не додається). Зазначений час обчислюється від дня звернення споживача до виконавця (продавця,

виробника) з вимогою про усунення недоліків.

Якщо з технічних причин ремонт виробу неможливий, сервісний центр видає акт з експертним висновком, на підставі якого споживач здійснює повернення або заміну товару.

Номенклатура	Торгова марка							
	Vitals			Vitals Aqua	KENTAVR	NOWA	Powercraft	Ingco
	серія Vitals	серія Master	серія Professional					
Садово-паркова техніка*	36	36	60		24	12	12	
Ручний мережевий та акумуляторний електроінструмент	36	36	60			12		
Акумулятори та зарядні пристрої до акумуляторної техніки	12	12	12					
Зварювальне обладнання	36	36	60		24	12	12	
Компресори	36	36	60		24	12	12	
Зарядні пристрої	36	36	60		24	12		
Силове обладнання (генератори, двигуни, мотопомпи)	36	36	60		24	12		
Будівельне обладнання	36	36	60		24			
Мийки високого тиску	36	36	60		24	12		
Насосне обладнання				36**(18***)		24**(18***)	12	
Бетономішалки	24				12			
Промислові обігрівачі	36					12		
Обприскувачі, насадки до обприскувачів	36					12		
Стабілізатори	36							
Ручний інструмент****	12	12	12					12
Садовий ручний інструмент Vitals	12	12						
Лещата слюсарні Vitals	36							
Зварювальні аксесуари Vitals	12		12					

* — до садово-паркової техніки належать: бензопили, електропили, мотокоси, електрокоси, тримери, газонокосарки, гілкоподрібнювачі, повітрорудки, мотобури, мотообприскувачі, пилососи садові, човнові мотори, верстати для заточування ланцюгів, куцюрізи.

** — для бака розширювального або гідроаккумулятора від наскрізної корозії становить від 12 до 36 місяців (згідно з наведеною таблицею за торговельними марками).

*** — для груші (мембрани) становить від 12 до 18 місяців (згідно з наведеною таблицею за торговельними марками) зі вказаної в гарантійному талоні дати роздрібного продажу.

**** — гарантія надається на весь термін експлуатації до його фізичного зносу (за правильної експлуатації).

ГАРАНТІЙНІ ЗОБОВ'ЯЗАННЯ НЕ НАДАЮТЬСЯ У РАЗІ:

1. Відсутності гарантійного талона або неможливості його прочитати, неправильного або неповного його заповнення, відсутності в ньому дати продажу, печатки (штампа) і підпису продавця, серійного номера виробу.*

2. Відсутності розрахункового документа касового (товарного) чеку або накладної.

3. Наявності виправлень у гарантійному талоні.

4. Відсутності, зміни, знищення серійного номера виробу (товару), або невідповідності серійного номера виробу, вказаному в гарантійному талоні.

5. Відсутності, порушення чи зміни пломби на виробі (якщо вона передбачена).

6. Використання виробу не за призначенням або із рівнем промислових навантажень.

7. Недотримання правил періодичного технічного обслуговування, вказаних в Інструкції з експлуатації (заміни мастила, сальників, колекторних щіток, зубчастих пасків тощо), що стало причиною виходу виробу із ладу.

8. Наявності механічних пошкоджень, які вплинули на функціональність виробу.

9. Наявності недоліків, у результаті порушення режимів зберігання.

10. Самостійного ремонту або модернізації виробу споживачем чи третіми особами поза сервісними центрами.

11. Недоліків, що виникли внаслідок стихійного лиха.

12. Наявності впливу високої температури чи відкритого вогню.

13. Наявності повного природного зносу в результаті надмірної інтенсивної експлуатації.

14. Пошкодження штепсельної вилки внаслідок недостатнього (поганого) електричного контакту, відсутності штепсельної вилки.

15. Виходу з ладу одночасно статора й ротора: недотримання часових інтервалів під час роботи з інструментом, перегріву внаслідок забруднення вентиляційних каналів, перевищення споживчої потужності.

* У разі оформленого електронного гарантійного талона пункт не діє.

ГАРАНТІЙНІ ОBOB'ЯЗКИ НЕ ПОШИРЮЮТЬСЯ НА ВИТРАТНІ ЕЛЕМЕНТИ ТА АКCEСУАРИ, ЯКЩO ЇХНЯ ЗАМІНА ПЕРЕДБАЧЕНА КОНСТРУКЦІЄЮ ТА НЕ ПОВ'ЯЗАНА З РОЗБИРАННЯМ ВИРОБУ:

1. Комплектовання (підставки, кріпильні елементи, змінний інструмент, елементи живлення, паси, свічки запалювання та накаливання, ланцюги, ножі та катушки для волосіні, колеса, повітряні та паливні фільтри, щітки, ножі, адаптери ножів, змінні рукави, байонетні роз'єми, запобіжники, опорні фланці під різальні гарнітури, мембрани електричного фарбопульта, знімні руків'я, зварювальні кабелі, аксесуари тощо), документація в комплекті виробу.

2. Неповну комплектацію виробу, яка могла бути виявлена під час його продажу.

Виріб		
Модель		
Серійний номер	<input type="text"/> <input type="text"/> <input type="text"/> <input type="text"/> <input type="text"/> <input type="text"/> <input type="text"/> <input type="text"/> <input type="text"/> <input type="text"/>	
Вилучено (дата):	Торговельна організація	
<input type="text"/> <input type="text"/> <input type="text"/> <input type="text"/> <input type="text"/> <input type="text"/>	Дата продажу	<input type="text"/> <input type="text"/> <input type="text"/> <input type="text"/> <input type="text"/> <input type="text"/>
Видано (дата):		
<input type="text"/> <input type="text"/> <input type="text"/> <input type="text"/> <input type="text"/> <input type="text"/>		
Майстер (ПІБ та підпис)	Печатка або штамп сервісного центру	Печатка або штамп торгової організації

ВІДРИВНИЙ ТАЛОН

Виріб		
Модель		
Серійний номер	<input type="text"/> <input type="text"/> <input type="text"/> <input type="text"/> <input type="text"/> <input type="text"/> <input type="text"/> <input type="text"/> <input type="text"/> <input type="text"/>	
Вилучено (дата):	Торговельна організація	
<input type="text"/> <input type="text"/> <input type="text"/> <input type="text"/> <input type="text"/> <input type="text"/>	Дата продажу	<input type="text"/> <input type="text"/> <input type="text"/> <input type="text"/> <input type="text"/> <input type="text"/>
Видано (дата):		
<input type="text"/> <input type="text"/> <input type="text"/> <input type="text"/> <input type="text"/> <input type="text"/>		
Майстер (ПІБ та підпис)	Печатка або штамп сервісного центру	Печатка або штамп торгової організації

ВІДРИВНИЙ ТАЛОН

Виріб		
Модель		
Серійний номер	<input type="text"/> <input type="text"/> <input type="text"/> <input type="text"/> <input type="text"/> <input type="text"/> <input type="text"/> <input type="text"/> <input type="text"/> <input type="text"/>	
Вилучено (дата):	Торговельна організація	
<input type="text"/> <input type="text"/> <input type="text"/> <input type="text"/> <input type="text"/> <input type="text"/>	Дата продажу	<input type="text"/> <input type="text"/> <input type="text"/> <input type="text"/> <input type="text"/> <input type="text"/>
Видано (дата):		
<input type="text"/> <input type="text"/> <input type="text"/> <input type="text"/> <input type="text"/> <input type="text"/>		
Майстер (ПІБ та підпис)	Печатка або штамп сервісного центру	Печатка або штамп торгової організації

ВІДРИВНИЙ ТАЛОН

Виріб після гарантійного ремонту отримав у робочому стані, без дефектів. Претензій не маю.

--	--	--

Дата

ПІБ покупця

Підпис покупця

Виріб після гарантійного ремонту отримав у робочому стані, без дефектів. Претензій не маю.

--	--	--

Дата

ПІБ покупця

Підпис покупця

Виріб після гарантійного ремонту отримав у робочому стані, без дефектів. Претензій не маю.

--	--	--

Дата

ПІБ покупця

Підпис покупця

ФОРМУЛЯР ГАРАНТІЙНИХ РОБІТ

№	Дата проведення ремонту		Опис ремонтних робіт та замієних деталей	Прізвище майстра та печатка сервісного центру
	Початок	Закінчення		

--	--	--	--	--

--	--	--	--	--

--	--	--	--	--



VITALS.UA

ОФИЦИАЛЬНЫЙ ДИЛЕР В УКРАИНЕ:

storgom.ua

ГРАФИК РАБОТЫ:

Пн. – Пт.: с 8:30 по 18:30

Сб.: с 09:00 по 16:00

Вс.: с 10:00 по 16:00

КОНТАКТЫ:

+38 (044) 360-46-77

+38 (066) 77-395-77

+38 (097) 77-236-77

+38 (093) 360-46-77

Детальное описание товара:

<https://storgom.ua/product/vitals-213999.html>

Другие товары: <https://storgom.ua/benzopily.html>