

Посібник з монтажу



Фотоелектричні модулі

Посібник з монтажу фотоелектричних модулів

Звичайні модулі



Зауваження з техніки безпеки

- ❖ *Цей посібник містить інформацію про встановлення та безпечне використання фотоелектричних модулів (далі - модуль) компанії LOGICPOWER. (далі - LP). Будь ласка, дотримуйтесь усіх заходів безпеки, викладених у цьому посібнику та місцевих нормативних актах.*
 - ❖ *Встановлення модулів вимагає професійних навичок і знань і повинно виконуватися кваліфікованим персоналом. Будь ласка, уважно прочитайте цей посібник перед встановленням та використанням цього модуля. Персонал, який встановлює систему, повинен ознайомитися з механічними та електричними вимогами до цієї системи. Зберігайте цей посібник належним чином як довідник для подальшого обслуговування або ремонту, а також для продажу та поводження з модулями.*
 - ❖ *Якщо у вас є якісь сумніви, будь ласка, зверніться до офіційного магазину для подальшої інтерпретації.*
-

Зміст

1	Введення.....	3
2	Закони та нормативні акти.....	3
3	Загальна інформація.....	3
3.1	Ідентифікація модуля.....	3
3.2	Регулярна безпека.....	4
3.3	Безпека електричних характеристик.....	5
3.4	Безпека експлуатації.....	5
3.5	Пожежна безпека.....	6
4	Умови монтажу.....	6
4.1	Місце встановлення та робоче середовище.....	6
4.2	Вибір кутів нахилу.....	7
5	Механічна установка.....	7
5.1	Стандартні вимоги.....	7
5.2	Спосіб установки.....	8
6	Електрична установка.....	11
6.1	Електричні характеристики.....	11
6.2	Кабелі та з'єднувальні дроти.....	13
6.3	Конектор.....	13
6.4	Байпасний діод.....	13
7	Заземлення.....	13
7.1	Заземлення за допомогою заземлювача.....	14
7.2	Заземлення через незайняті монтажні отвори.....	15
7.3	Пристрої заземлення сторонніх виробників.....	16
8	Експлуатація та технічне обслуговування.....	16
8.1	Очищення.....	16
8.2	Контроль зовнішнього вигляду модуля.....	17
8.3	Перевірка роз'ємів і кабелів.....	17
9	Список внесених змін.....	17

1 Введення

По-перше, дякуємо за вибір фотоелектричних модулів LOGICPOWER!

Цей посібник з монтажу містить ключову інформацію щодо електричного та механічного монтажу, тому, будь ласка, ознайомтеся з нею перед встановленням модулів Isola. Крім того, цей посібник також містить деяку інформацію з техніки безпеки, з якою ви повинні ознайомитися. Вся інформація, що міститься в цьому посібнику, є власністю компанії Isola, яка виникла в результаті тривалого технічного пошуку та накопичення досвіду компанії LP.

Ця інструкція з монтажу не передбачає жодних явних або неявних гарантій якості і не передбачає схем компенсації збитків, пошкоджень модулів або інших витрат, спричинених або пов'язаних з процесом монтажу, експлуатації, використання та обслуговування модулів. Якщо використання модулів порушує патентні права або права третіх осіб, LP не несе жодної відповідальності. LP залишає за собою право вносити зміни в інструкцію з експлуатації або інструкцію з монтажу без попереднього повідомлення.

Якщо клієнти не встановлюють модулі відповідно до вимог, викладених у цьому посібнику, гарантія якості, надана клієнтам під час продажу, стає недійсною. Крім того, пропозиції, наведені в цьому посібнику, спрямовані на підвищення безпеки встановлення модулів, перевірені та підтверджені практикою. Будь ласка, надайте цей посібник користувачам фотоелектричних систем для ознайомлення та інформуйте їх про вимоги та пропозиції щодо безпеки, експлуатації та обслуговування.

2 Закони та нормативні акти

Механічна та електрична установка фотоелектричних модулів повинна відповідати відповідним нормам, таким як електротехнічне законодавство, будівельні норми та вимоги до електричного підключення. Ці правила відрізняються для різних місць встановлення, наприклад, встановлення на даху будівлі або на транспортному засобі. Вимоги також можуть відрізнятися залежно від напруги в мережі, постійного чи змінного струму. Ознайомтеся з конкретними положеннями в місцевих органах влади.

3 Загальна інформація

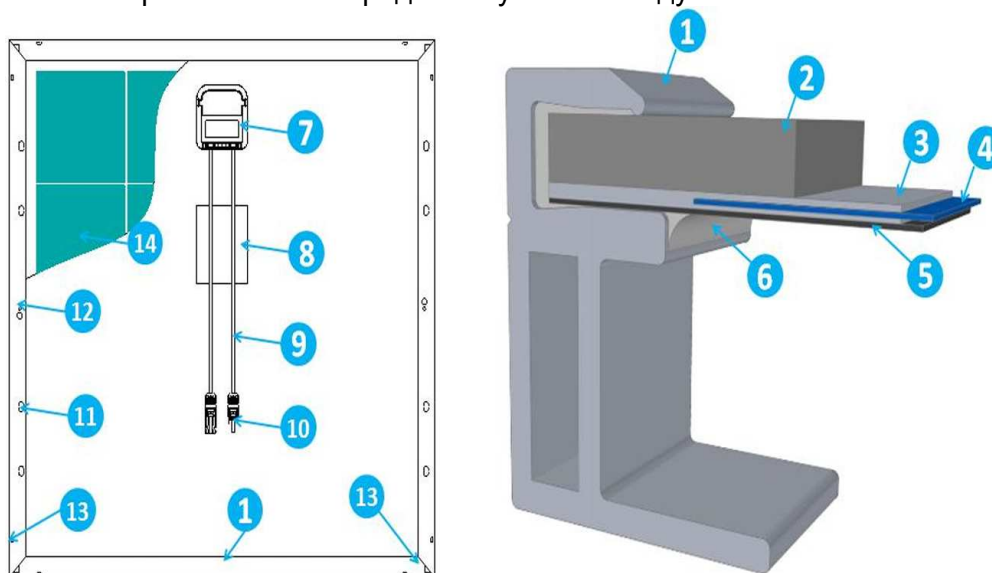
3.1 Ідентифікація модуля

До кожного модуля прикріплені 3 етикетки з наведеною нижче інформацією:

1. Паспортна табличка: описує тип виробу, стандартну номінальну потужність, номінальний струм, номінальну напругу, напругу холостого ходу, струм короткого замикання в умовах випробувань, сертифікаційний показник, максимальну напругу системи тощо.

2. Мітка рівня струму: Розділяє модулі відповідно до їхнього оптимального робочого струму і є значення: Н, М або L (Н означає найвищий рівень струму). Найкращою практикою є встановлення модулів з однаковим рівнем струму (наприклад, Н) в одному ланцюзі в процесі монтажу.

3. Серійний номер: Кожен модуль має унікальний серійний номер, який назавжди закріплений всередині модуля, і його можна побачити спереду зверху модуля. Кожен серійний номер наноситься перед ламінуванням модуля.



1. Рама з алюмінієвого сплаву

2. Загартоване PV скло

3. Упаковка EVA

4. Елементи

5. Задня панель

6. Силікагель

7. З'єднувальна коробка

8. Паспортна табличка

9. Кабелі

10. Конектор

11. Монтажний отвір

12. Отвір заземлення

13. Отвір для витоку

14. Елемент

Рисунок 1 Структура розділу модуля та його компоненти

3.2 Регулярна безпека

Модуль LP вважається таким, що відповідає стандарту UL 1703 тільки тоді, коли він змонтований у спосіб, визначений інструкцією з монтажу, наведеною нижче.

Коли модуль встановлюється на даху, необхідно враховувати загальний клас пожежної безпеки готової конструкції, а також подальше загальне технічне обслуговування. Покрівельна фотоелектрична система повинна бути встановлена після оцінки будівельними експертами або інженерами та з офіційними результатами аналізу всієї конструкції. Необхідно довести, що вона здатна витримати додатковий тиск на кронштейни системи, включаючи вагу фотоелектричних модулів.

Задля вашої безпеки, будь ласка, не працюйте на даху без засобів захисту, які включають, але не обмежуються захистом від падіння, драбиною або сходами та засобами індивідуального захисту.

Задля вашої безпеки, будь ласка, не встановлюйте та не використовуйте модулі в несприятливих умовах, включаючи, але не обмежуючись сильним вітром або поривами вітру, вологі або піщані дахи.

3.3 Безпека електричних характеристик

Модулі виробляють постійний струм під впливом сонячного світла, тому при дотику до металів, що з'єднують модулі, можливе ураження електричним струмом або опіки. Напруга постійного струму 30 В або вище може бути смертельною.

За відсутності підключеного навантаження або зовнішніх ланцюгів модулі також можуть виробляти напругу. Будь ласка, використовуйте ізоляційні інструменти та надягайте гумові рукавички під час роботи з модулями на сонячному світлі.

Фотомодулі не мають вимикача. Фотомодулі можуть зупинити роботу тільки тоді, коли вони захищені від сонячних променів або накриті тканиною, твердим картоном або світлонепроникними матеріалами, або коли лицьова сторона модулів розміщена на гладких і рівних поверхнях.

Щоб уникнути небезпеки електричної дуги або ураження електричним струмом, будь ласка, не розривайте електричні з'єднання під навантаженням. Неправильне підключення також може призвести до виникнення електричної дуги або ураження електричним струмом. Тримайте роз'єми сухими та чистими і переконайтеся, що вони перебувають у належному робочому стані. Не вставляйте в роз'єми інші метали та не виконуйте електричне з'єднання будь-яким іншим способом.

Сніг і вода в навколишньому середовищі посилюють відбиття світла і призводять до збільшення струму та вихідної потужності. А напруга і потужність модуля зростають при низькій температурі.

Якщо скло модуля або пакувальні матеріали пошкоджені, будь ласка, використовуйте засоби індивідуального захисту та ізолюйте модулі від електричного кола.

Працювати дозволяється тільки в сухих умовах за допомогою сухих інструментів. Не працюйте з вологими модулями, якщо ви не використовуєте відповідні засоби захисту від ураження електричним струмом. Під час чищення модулів дотримуйтесь вимог до очищення, викладених у цьому посібнику.

3.4 Безпека експлуатації

Не відкривайте упаковку LP під час транспортування та зберігання, доки модулі не прибудуть на місце встановлення.

Не пошкоджуйте упаковку і не допускайте прямого падіння упакованих модулів на палеті.

Не перевищуйте найвищу межу рівня, зазначену на пакувальній коробці, при складанні модулів в стопку.

Перед розпакуванням модулів покладіть пакувальну коробку в провітрюване, захищене від дощу і сухе місце.

Відкрийте упаковку LP, дотримуючись інструкцій з розпакування.

У жодному разі не тримайтеся за з'єднувальну коробку або дроти, щоб підняти весь модуль.

Не стійте і не ходіть по модулях.

Не накладайте один модуль на інший.

Щоб уникнути пошкодження скла, не кладіть важкі предмети на скло модуля.

Будьте обережні при розміщенні модулів на поверхні, особливо в кутах.

Не намагайтеся розпакувати модуль, знімати заводську табличку або частини модуля.

Не фарбуйте поверхню модулів та не використовуйте інші клеї.

Не пошкоджуйте, не задирайте і не дряпайте плівку на модулях.

Не свердліть раму модулів, це може зменшити вантажопідйомність рами або призвести до корозії рами.

Не дряпайте анодне покриття рами з алюмінієвого сплаву, за винятком місця заземлення.

Подряпини можуть призвести до корозії рами та зменшити вантажопідйомність рами.

Не ремонтуйте скло або модулі з пошкодженою задньою плівкою самостійно.

3.5 Пожежна безпека

Перед встановленням модулів ознайомтеся з місцевими законами та правилами, а також дотримуйтесь вимог щодо протипожежного захисту будівель. Клас вогнестійкості модулів LP - тип 4 згідно з UL 1703.

Покрівля повинна бути покрита шаром вогнетривких матеріалів з таким рейтингом для монтажу на даху і переконайтеся, що задня панель і монтажна поверхня повністю вентилюються.

Різноманітність покрівельних конструкцій та способів монтажу впливає на протипожежні характеристики будівель. Неправильний монтаж може призвести до пожежі.

Щоб гарантувати пожежну безпеку даху, рама модуля повинна знаходитися на відстані не менше 10 см від поверхні даху. Використовуйте відповідні аксесуари модуля, такі як запобіжник, автоматичний вимикач і роз'єм заземлення, згідно з місцевими нормами.

Ступінь вогнестійкості цього модуля дійсна лише за умови його монтажу у спосіб, зазначений у інструкції з механічного монтажу.

Будь ласка, не використовуйте модулі, якщо поблизу є відкриті легкозаймисті гази.

4 Умови монтажу

4.1 Місце встановлення та робоче середовище

Модулі можна використовувати лише на землі, але не в космосі.

Не фокусуйте сонячне світло за допомогою дзеркал або збільшувального скла штучно на модулях.

Модулі ISOLA повинні бути встановлені на відповідних будівлях або в інших відповідних місцях (наприклад, на землі, в гаражі, на зовнішній стіні будівлі, на даху, в системі стеження за фотоелектричними установками), але не повинні встановлюватися на будь-яких мобільних транспортних засобах.

Не встановлюйте модулі в місцях, які можуть бути занурені під воду. ISOLA рекомендує встановлювати модулі в робочому середовищі з температурою від -20°C до 46°C , що є середньомісячною найвищою та найнижчою температурою в місцях встановлення. Екстремальна температура робочого середовища для модулів становить від -40°C до 85°C .

Переконайтеся, що встановлені модулі не зазнають вітрового або снігового тиску, що перевищує допустиме максимальне навантаження.

Модулі повинні бути встановлені в місцях, захищених від тіні протягом усього року.

Переконайтеся, що в місцях встановлення немає перешкод, що блокують світло.

Виконайте захист від блискавки для модулів, встановлених в місцях з частими блискавками і грозами.

Не встановлюйте модулі в місцях, де можливі легкозаймисті гази.

Модулі не можна використовувати в середовищі з великою кількістю граду, снігу, димових газів, забрудненням повітря і сажі або в місцях з сильними корозійними речовинами, такими як сіль, соляний туман, сольовий розчин, активна хімічна пара, кислотні дощі або інші речовини, що роз'їдають модулі, впливаючи на безпеку або продуктивність модулів.

Будь ласка, вживайте захисних заходів для забезпечення надійного та безпечного встановлення модулів у суворих умовах, таких як сильний сніг, холод і сильний вітер або на островах поблизу води і соляного туману або в пустелі.

4.2 Вибір кутів нахилу

Кут нахилу модулів: Кут між поверхнею модуля та горизонтальною поверхнею; модуль отримує максимальну потужність при прямому спрямуванні сонячних променів.

Модулі бажано розташовувати на південь у північній півкулі та на північ у південній півкулі.

Конкретний кут установки повинен бути визначений відповідно до керівництва по установці стандартних модулів або рекомендацій установника фотоелектричних модулів.

Рекомендуємо, щоб кут нахилу при установці модуля був не менше 10°, щоб пил з поверхні модуля легко змивався дощем, а час на прибирання скорочувався. Крім того, вода легко стікає і не залишає відбитків на склі, які в подальшому можуть вплинути на зовнішній вигляд і продуктивність модуля.

5 Механічна установка

5.1 Стандартні вимоги

Переконайтеся, що спосіб встановлення модуля та система кронштейнів достатньо міцні, щоб витримати очікуване навантаження, що є необхідною гарантією, яку повинен надати інсталлятор кронштейнів. Система монтажних кронштейнів повинна бути протестована та перевірена сторонньою випробувальною установою, яка має можливість проведення статичного механічного аналізу відповідно до місцевих національних або міжнародних стандартів.

Кронштейн модуля повинен бути виготовлений з міцних, стійких до корозії, стійких до ультрафіолету матеріалів. Модулі повинні бути міцно закріплені на кронштейні.

Використовуйте більш високі кронштейни в місцях з великим скупченням снігу, щоб найнижча точка модулів не була покрита снігом протягом тривалого часу. Крім того, найнижча точка повинна бути достатньо високою, щоб уникнути укриття рослинності та лісу або пошкодження піском і камінням, що летять.

Якщо модулі встановлюються на кронштейнах паралельно даху або стіні, мінімальний простір між рамою модуля і дахом/стіною повинен становити 10 см для вентиляції повітря, щоб запобігти пошкодженню лінії модуля.

Не робіть отворів на склі або рамі модулів.

Перш ніж встановлювати модулі на даху, переконайтеся, що будівля придатна для монтажу. Крім того, герметизуйте проникні частини належним чином, щоб запобігти протіканню.

Рама модуля має властивість розширюватися при нагріванні та стискатися при охолодженні, тому інтервал між двома сусідніми модулями повинен бути менше 10 мм.

Переконайтеся, що задня панель модулів не контактує з кронштейном в модулі або будівельними конструкціями, особливо коли на поверхню модуля чиниться тиск.

Сонячні модулі LP сертифіковані на максимальне розрахункове статичне навантаження на задню частину модулів до 33,4 фунтів/фут² (тобто вітрове навантаження) і максимальне розрахункове статичне навантаження на передню частину модулів до 33,4 фунтів/фут (тобто вітрове і снігове навантаження), в залежності від способу кріплення (будь ласка, зверніться до інструкцій з монтажу для отримання цієї інформації). І це надруковано на етикетці модулів.

Методи встановлення модулів не повинні призводити до електрохімічної корозії між алюмінієвою рамою модуля та різними металами. Електрохімічна різниця потенціалів контактуючих металів не повинна перевищувати 0,6 В, як рекомендовано в UL1703 Додаток "Фотоелектричні модулі та панелі з плоскими пластинами".

Модулі можна встановлювати горизонтально або вертикально.

5.2 Способи встановлення

З'єднання модулів і кронштейнів може здійснюватися за допомогою монтажних отворів, затискачів або вбудованих систем. Монтаж слід виконувати відповідно до демонстрації та рекомендацій, наведених нижче. Якщо спосіб монтажу відрізняється, проконсультуйтеся з компанією LP і отримайте дозвіл. В іншому випадку модулі можуть бути пошкоджені, а гарантія якості буде анульована.

5.2.1 Встановіть модулі в монтажні отвори

Закріпіть модулі на кронштейні за допомогою болтів через монтажні отвори на задній рамі. Детальніше див. на рисунку 2.

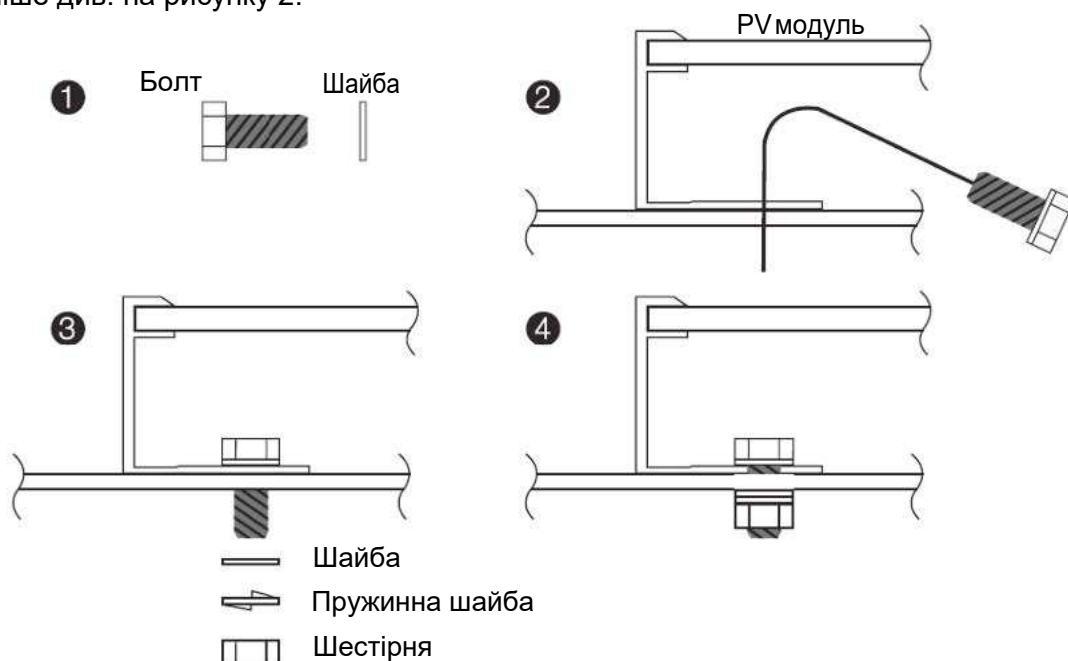


Рисунок 2 Спосіб установки

Рекомендовані аксесуари:	
1. Болт	2. Прокладка
Матеріал: нержавіюча сталь	Матеріал: нержавіюча сталь
Розмір і довжина: M8*16мм	Розмір: M8
3. Пружинна прокладка	4. Шестірня
нержавіюча сталь	нержавіюча сталь
Розмір: M8	Розмір: M8

Діапазон крутних моментів для кріпильних болтів: від 14 Нм до 20 Нм

5.2.2 Використовуйте затискачі для монтажу модулів

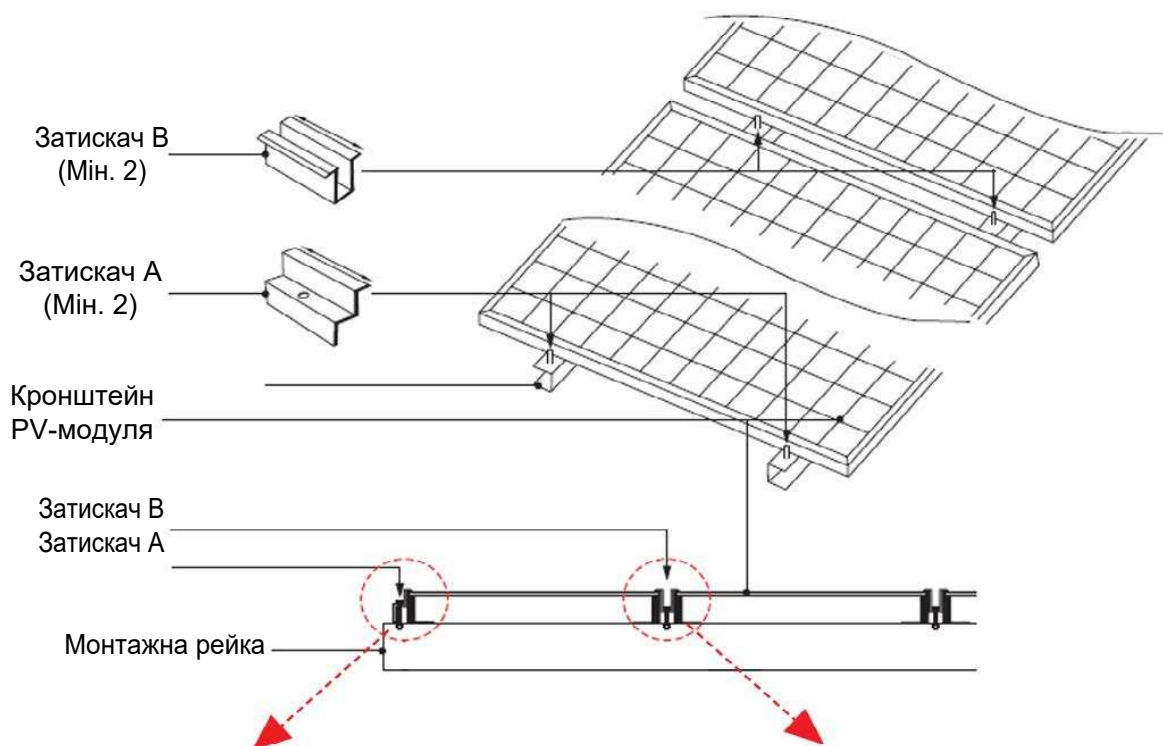
Для встановлення модулів використовуйте спеціальний затискач. Див. Рисунок 3.

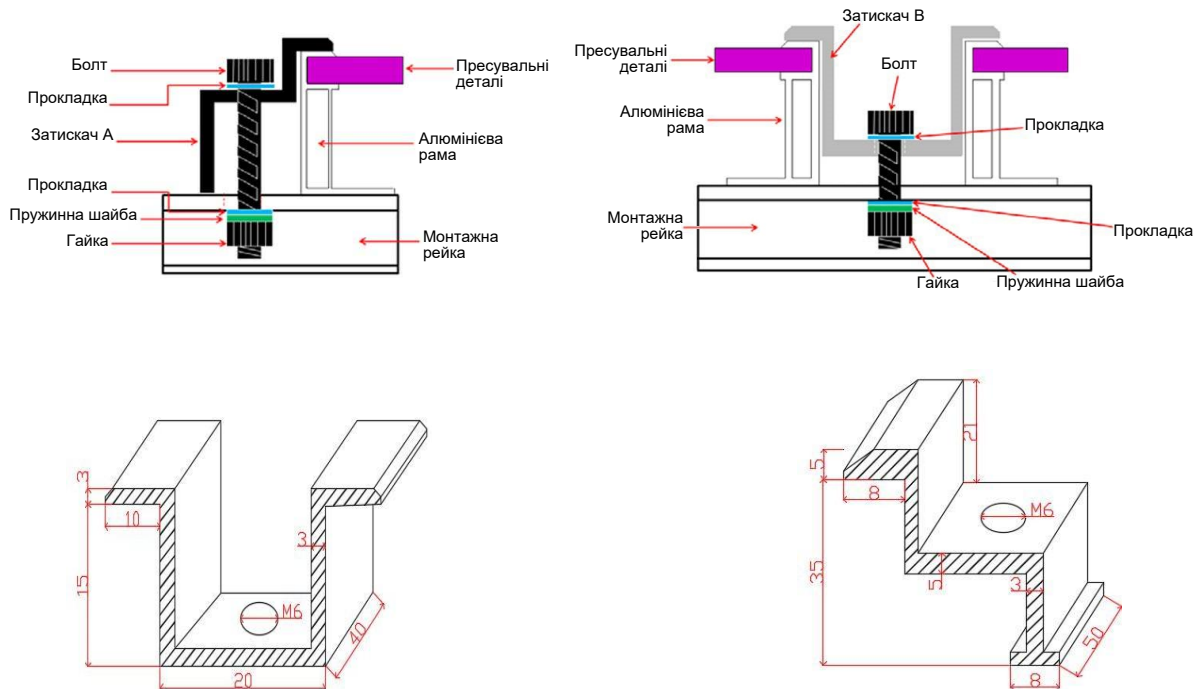
А. Закріпіть модулі на кронштейні металевим хомутом. Рекомендується використовувати наступні затискачі або ті, які розпізнає інсталятор модульної системи.

Ширина: не менше 40 мм
Товщина: не менше 3 мм
Матеріал: алюмінієвий сплав
Болт: M6.

В. В. Діапазон крутного моменту для кріплення болтів: від 18 Нм до 24 Нм

С. С. Затискач у жодному разі не повинен контактувати зі склом або деформувати рамку модуля. Поверхня контакту затискача і лицьової сторони рамки повинна бути акуратною і гладкою. В іншому випадку рамка і модуль можуть бути пошкоджені. Переконайтеся, що кронштейн не створює ефекту затінення. Дренажні отвори не можуть бути закриті затискачем.





Затискач А для краю хвостового модуля

Затискач В для середніх модулів

Рисунок 3 Ілюстрація затискача (одиниця виміру: мм)

5.2.3 Розташування монтажних точок з'єднання

- ✦ Робочий стан з низьким/нормальним навантаженням застосовується до більшості середовищ: максимальне статичне навантаження для задньої сторони становить 33,4 фунта/фут² (дорівнює тиску вітру), а максимальний статичний тиск для передньої сторони становить 33,4 фунта/фут² (дорівнює тиску вітру та снігу).
- ✦ Більш високе навантаження застосовується у важких умовах (наприклад, під час бурі, сильного снігопаду): максимальне статичне навантаження для задньої сторони становить 33,4 фунта/фут² (дорівнює тиску вітру), а максимальне статичне навантаження для передньої сторони становить 33,4 фунта/фут² (дорівнює тиску вітру та снігу).

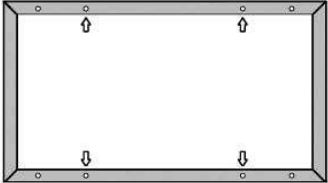
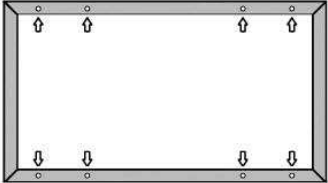


	Режим роботи з низьким/нормальним навантаженням підходить для більшості середовищ:	Більш високе навантаження застосовується в суворих умовах (наприклад, вітрова буря, сильний шторм):
Кріплення болтами на монтажні отвори	<ul style="list-style-type: none"> Монтажний отвір  <p>Використовуйте 4 монтажні отвори</p>	<ul style="list-style-type: none"> Монтажний отвір  <p>Використовуйте 8 монтажних отворів</p>
	<ul style="list-style-type: none"> Допустимий діапазон затискача $0 < S < \frac{1}{4}L$  <p>Довжина модуля L</p>	<ul style="list-style-type: none"> Допустимий діапазон затискача $(\frac{1}{4}L - 50) < S < (\frac{1}{4}L + 50)$  <p>Довжина модуля L</p>

Рисунок 4 Вимоги до розташування точок з'єднання

6 Електромонтаж

6.1 Електричні характеристики

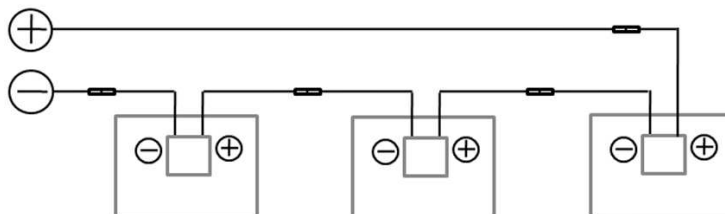
Номінальні значення електричних характеристик модуля, такі як I_{sc} , V_{oc} і P_{max} , мають похибку $\pm 3\%$ від номінальних значень за стандартних умов тестування: опромінення 1000 Вт/м^2 , температура елемента $25 \text{ }^\circ\text{C}$ і маса повітря AM1,5.

За нормальних умов фотоелектричний модуль, швидше за все, буде працювати в умовах, які виробляють більший струм і/або напругу, ніж зазначено в стандартних умовах випробувань. Для усунення цих підвищених значень слід дотримуватися вимог Національного електротехнічного кодексу (NEC) у статті 690. В установках, що не відповідають вимогам NEC, значення I_{sc} і V_{oc} , зазначені на цьому модулі, слід помножити на коефіцієнт 1,25 при визначенні номінальної напруги компонентів, сили струму провідників, номінальних значень пристроїв захисту від надмірного струму і розмірів елементів керування, підключених до фотоелектричного виходу.

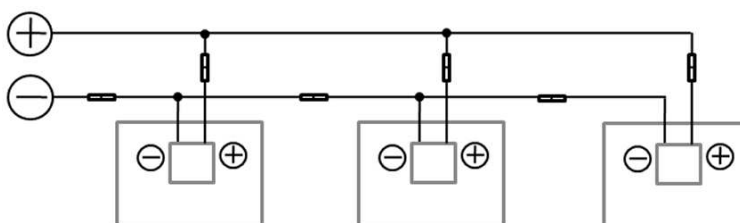
При послідовному з'єднанні модулів, підсумкова напруга дорівнює сумі напруг окремих модулів. При паралельному з'єднанні модулів підсумковий струм дорівнює сумі струмів окремих модулів. Дивіться рисунок 5.

Модулі з різними моделями електричних характеристик не можна з'єднувати в одну послідовність.

Послідовне з'єднання



Паралельне з'єднання



Паралельне з'єднання після послідовного з'єднання

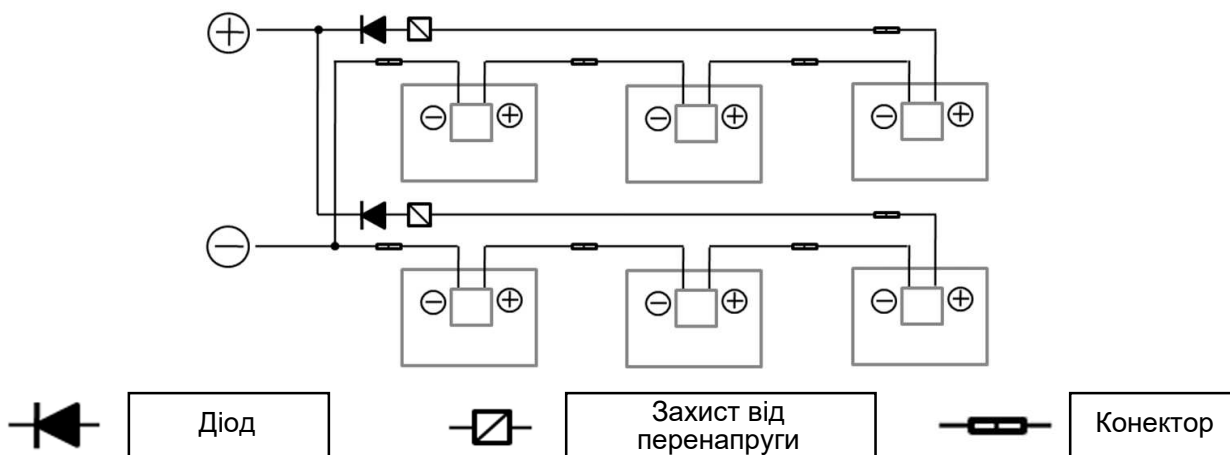


Рисунок 5 Схема послідовного та паралельного з'єднання

Кількість модулів у послідовному з'єднанні в кожній гілці розраховується відповідно до вимог. Значення напруги холостого ходу при очікуваній найнижчій температурі не повинно перевищувати максимальну системну напругу, передбачену для модулів (максимальна системна напруга модулів ISOLA становить 1000 В постійного струму згідно з UL 1703) та інші значення, що вимагаються для електричних частин постійного струму.

Максимальний послідовний пристрій захисту від перевантаження по струму, де це необхідно.

Якщо через модуль протікає зворотний струм, що перевищує максимальний струм запобіжника, для захисту модуля використовуйте пристрій захисту від надмірного струму з тими самими характеристиками; якщо паралельних ланцюгів з'єднання більше ніж 2, пристрій захисту від надмірного струму повинен бути встановлений на кожному ланцюгу модуля. Див. рисунок 5.

6.2 Кабелі та з'єднувальні дроти

При проектуванні модулів використовуйте закриті з'єднувальні коробки із ступенем захисту IP67 для підключення на місці, щоб забезпечити захист від впливу навколишнього середовища для проводів і з'єднань та захист від контакту з неізолюючими електричними частинами. З'єднувальна коробка має добре з'єднані кабелі та роз'єми зі ступенем захисту IP67. Така конструкція полегшує паралельне з'єднання модулів. Кожен модуль має два незалежних дроти, що з'єднують з'єднувальну коробку, один з яких є негативним полюсом, а інший - позитивним. Два модулі можна з'єднати паралельно, вставивши позитивний полюс на одному кінці дроту одного модуля в негативний полюс сусіднього модуля.

Кабелі, що з'єднують модулі, повинні відповідати максимальному струму короткого замикання модуля. Використовуйте спеціальні кабелі для фотоелектричних систем, стійкі до сонячного світла.

Мінімальні стандарти кабелів, що з'єднують модулі:

Норми тестування	Діаметр дроту	Температурний діапазон	Напруга
UL4703	12AWG	від -40°C до +90°C	1000 В

Коли кабелі закріплені на кронштейні, уникайте механічних пошкоджень кабелів або модулів. Не притискайте кабелі з силою. Для кріплення кабелів на кронштейні використовуйте спеціально розроблені світлостійкі дроти та затискачі. Незважаючи на те, що кабелі є світлостійкими та водонепроникними, все одно необхідно захищати їх від прямого сонячного випромінювання та занурення у воду.

6.3 Конектор

Будь ласка, тримайте роз'єми чистими та сухими. Перед підключенням переконайтеся, що гайки роз'ємів затягнуті. Не підключайте роз'єми, які є вологими, брудними або перебувають в іншому стані. Захищайте роз'єми від прямого сонячного випромінювання та занурення у воду, падіння на землю або дах.

Неправильне підключення може призвести до виникнення електричної дуги та ураження електричним струмом. Переконайтеся, що всі електричні з'єднання надійні. Переконайтеся, що всі роз'єми з фіксаторами повністю зафіксовані.

6.4 Байпасний діод

З'єднувальна коробка сонячних модулів LP містить байпасний діод, який паралельно підключений до ниток фотоелементів. Якщо на модулі виникає локальна теплова пляма, діод спрацьовує, щоб зупинити основний струм, який протікає через осередки теплової плями, з метою стримування нагрівання модуля і втрати продуктивності. Але обхідний діод не є пристроєм захисту від перевантаження по струму.

Якщо виявлено, що діод вийшов з ладу, або є сумніви, що він вийшов з ладу, інсталятор або постачальник послуг з обслуговування системи повинен зв'язатися з компанією LP. Будь ласка, не намагайтеся відкрити з'єднувальну коробку модуля самостійно.

7 Заземлення

У конструкції модулів для підтримки жорсткості використовується рама з анодованого

корозійностійкого алюмінієвого сплаву. Для безпечного використання та захисту модулів від ударів блискавки та статичної електрики, рама модуля повинна бути заземлена.

Заземлюючий пристрій повинен повністю контактувати з внутрішньою стороною алюмінієвого сплаву і проникати через оксидну плівку на поверхні рами.

Не свердліть додаткові отвори для заземлення на рамі модуля.

Для отримання оптимальної вихідної потужності рекомендується заземлювати негативний полюс масиву модулів постійного струму при встановленні модулів. В іншому випадку вихідна потужність системи буде знижена.

Методи встановлення модулів не повинні призводити до електрохімічної корозії між алюмінієвою рамою модуля та різними металами. Електрохімічна різниця потенціалів контактуючих металів не повинна перевищувати 0,6 В, як рекомендовано в UL1703 Додаток "Фотоелектричні модулі та панелі з плоскими пластинами".

На рамі повинні бути заздалегідь просвердлені отвори і нанесені знаки заземлення. Ці отвори використовуються тільки для заземлення, але не для встановлення модулів.

Модуль з відкритими струмопровідними частинами вважається таким, що відповідає стандарту UL1703 тільки тоді, коли він електрично заземлений відповідно до наведених нижче інструкцій і вимог Національного електротехнічного кодексу.

Якщо для кріплення заземлювального пристрою (гайки, болти, зіркоподібні шайби, стопорні кільцеві шайби, плоскі шайби тощо) використовується звичайне заземлювальне обладнання (гайки, болти, зіркоподібні шайби, стопорні кільця, плоскі шайби і т.п.), кріплення повинно бути виконано відповідно до інструкцій виробника заземлювального пристрою.

Рекомендуємо детально ознайомитися зі способами кріплення в модулі інструкції з монтажу.

Звичайні металовироби, такі як гайки, болти, зіркоподібні шайби, стопорні шайби тощо, не були оцінені на електропровідність або придатність для використання в якості заземлюючих пристроїв і повинні використовуватися тільки для підтримки механічних з'єднань і утримання електричних заземлюючих пристроїв у належному електричній провідності. Такі пристрої, якщо вони постачаються разом з модулем і оцінюються на відповідність вимогам стандарту UL 1703, можуть використовуватися для заземлення з'єднань відповідно до інструкціями, що додаються до модуля.

Допустимі способи заземлення, наведені нижче:

7.1 Заземлення за допомогою заземлювача

На краю задньої рами модуля є отвір для заземлення діаметром 4,2 мм. Центральна лінія знака заземлення та отвору перетинаються і збігається з напрямком довжини рами.

Заземлення між модулями повинно бути підтверджено кваліфікованими електриками, а заземлюючі пристрої повинні бути виготовлені кваліфікованим виробником електрообладнання. Крутний момент рекомендується 2,3 Нм.

Для заземлювального затискача використовується мідний дріт 12 AWG. І мідні дроти не можна притискати пошкодженими при монтажі.

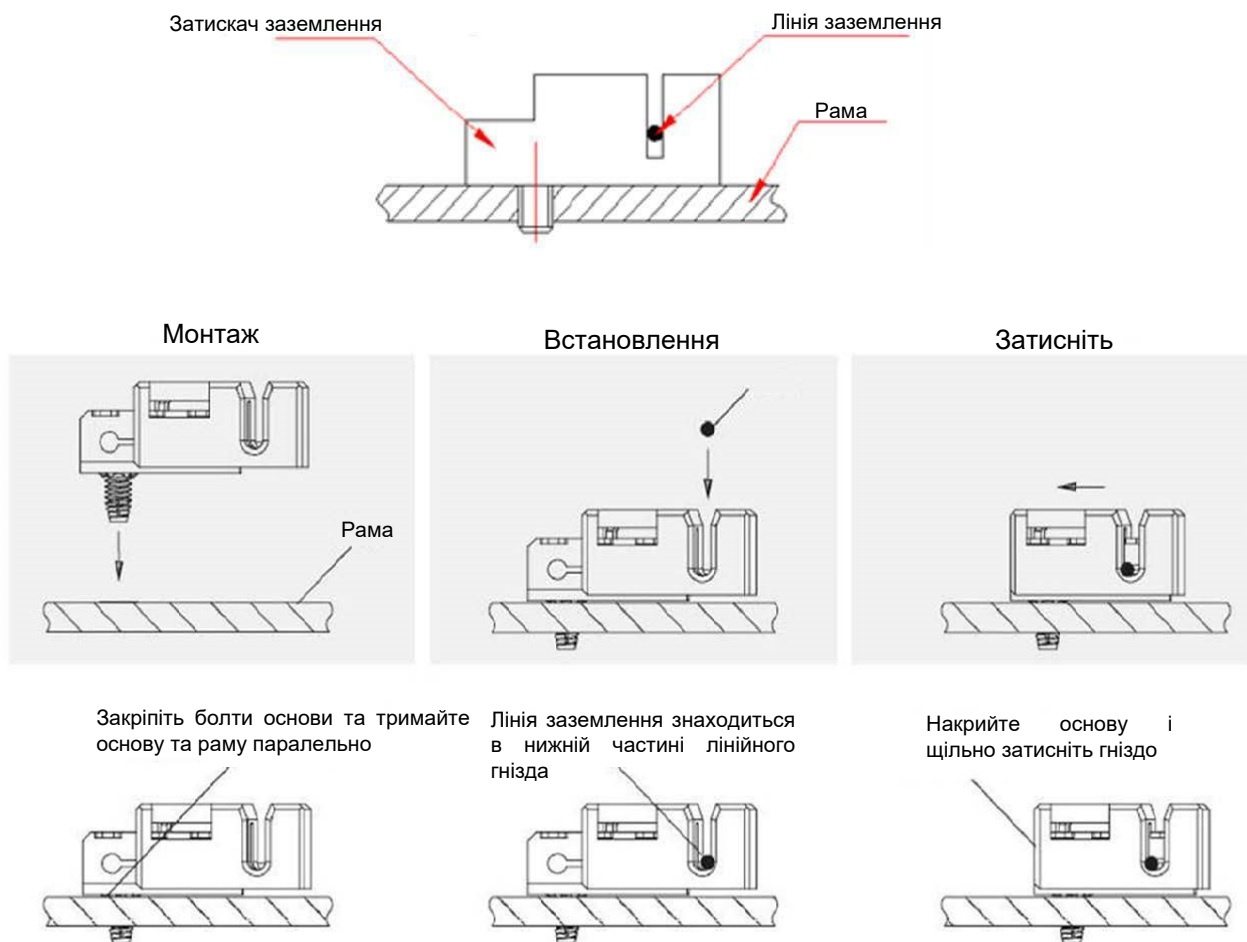


Рисунок 6 Встановлення затискача заземлення

Примітка: ТУСО. 1954381-1 (рекомендований) використовується на малюнках вище.

7.2 Заземлення через незайняті монтажні отвори

Монтажні отвори на модулях, які не зайняті, можна використовувати для встановлення пристроїв заземлення.

1. Вирівняйте затискач заземлення з монтажним отвором рами. За допомогою болта заземлення пройдіть через затискач заземлення та раму.
2. Покладіть шайбу зубчастою стороною на іншу сторону і закрутіть гайки. Рекомендований крутний момент становить від 2,0 до 2,2 Нм.
3. Прокладіть лінії заземлення через заземлювальний затискач, а матеріал і розміри заземлювального дроту повинні відповідати вимогам місцевих національних і регіональних законів і нормативних актів.
4. Закріпіть болти ліній заземлення та монтажних кінців.

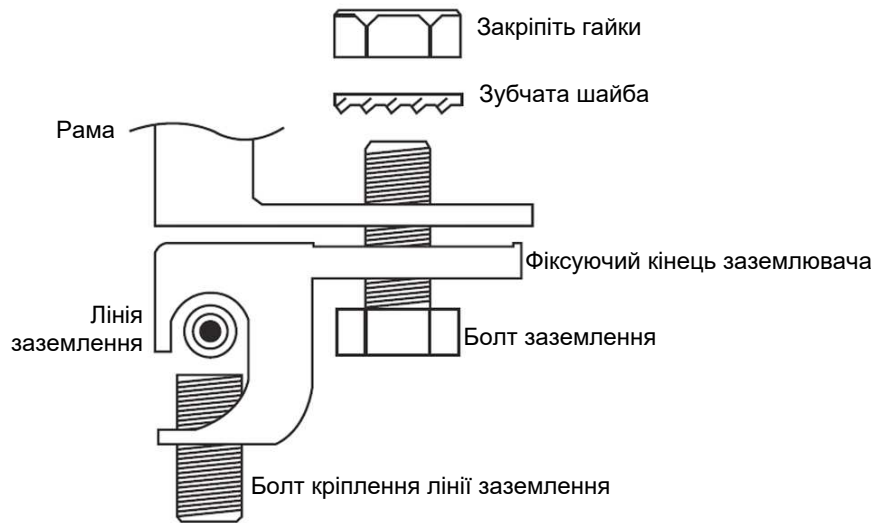


Рисунок 7 Спосіб установки

7.3 The third party grounding devices

Для заземлення модулів LP можна використовувати сторонні заземлювальні пристрої, але таке заземлення повинно бути доведено як надійне. Пристрій заземлення повинен експлуатуватися відповідно до вказівок виробника.

8 Експлуатація та технічне обслуговування

Проводьте регулярний огляд і технічне обслуговування модулів, що є обов'язком користувача протягом гарантійного терміну, а також інформуйте постачальника протягом двох тижнів, якщо виявлено пошкодження модулів.

8.1 Очищення

Накопичення пилу на склі поверхні модуля знижує вихідну потужність і призводить до утворення локальних теплових плям, наприклад, від промислових стічних вод або пташиного посліду. Ступінь впливу визначається прозорістю відходів. Невеликі кількості пилу впливають на силу і рівномірність сонячного світла, але не є небезпечними, і в цілому не призведуть до значного зниження потужності.

Під час експлуатації модулів не повинно бути ніяких факторів навколишнього середовища, що проєктують тінь або укривають частково або повністю модуль, включаючи інші модулі, кронштейн системи модулів, птахів, пил, ґрунт або рослини. Це призведе до зниження вихідної потужності. LP рекомендує в жодному разі не накривати поверхню модуля.

Частота очищення залежить від швидкості накопичення бруду. У звичайних ситуаціях дощова вода очищає поверхню модуля, тому частота очищення зменшується. Для протирання скляної поверхні рекомендується використовувати вологу губку з чистою водою або м'яку тканину. Не використовуйте кислотні та лужні миючі засоби для чищення модулів.

8.2 Контроль зовнішнього вигляду модуля

Перевірте дефекти зовнішнього вигляду модуля, особливо візуально:

1. Тріщини на склі модуля
2. Корозія в місцях зварювання частин основної решітки елемента: спричинена потраплянням води всередину модуля через пошкодження поверхневих пакувальних матеріалів під час монтажу або транспортування.
3. Перевірте, чи немає слідів горіння на задній панелі модуля.

8.3 Перевірка роз'ємів і кабелів

Профілактичний огляд рекомендується проводити раз на 6 місяців:

1. Перевірте герметичність роз'єму та надійність з'єднання кабелю.
2. Перевірте, чи не розтріскується герметик клемної коробки з зазором

9 Список внесених змін

Дата	Версія	Зміст	Примітка
30.12.2016	1.0	1-й випуск	Оновлена таблиця параметрів

ОФИЦИАЛЬНЫЙ ДИЛЕР В УКРАИНЕ:

storgom.ua

ГРАФИК РАБОТЫ:

Пн. – Пт.: с 8:30 по 18:30

Сб.: с 09:00 по 16:00

Вс.: с 10:00 по 16:00

КОНТАКТЫ:

+38 (044) 360-46-77

+38 (066) 77-395-77

+38 (097) 77-236-77

+38 (093) 360-46-77

Детальное описание товара: <https://storgom.ua/product/logicpower-213680.html>

Другие товары: <https://storgom.ua/solnechnye-paneli-dlya-zaryadnyh-stancij.html>