

metabo®

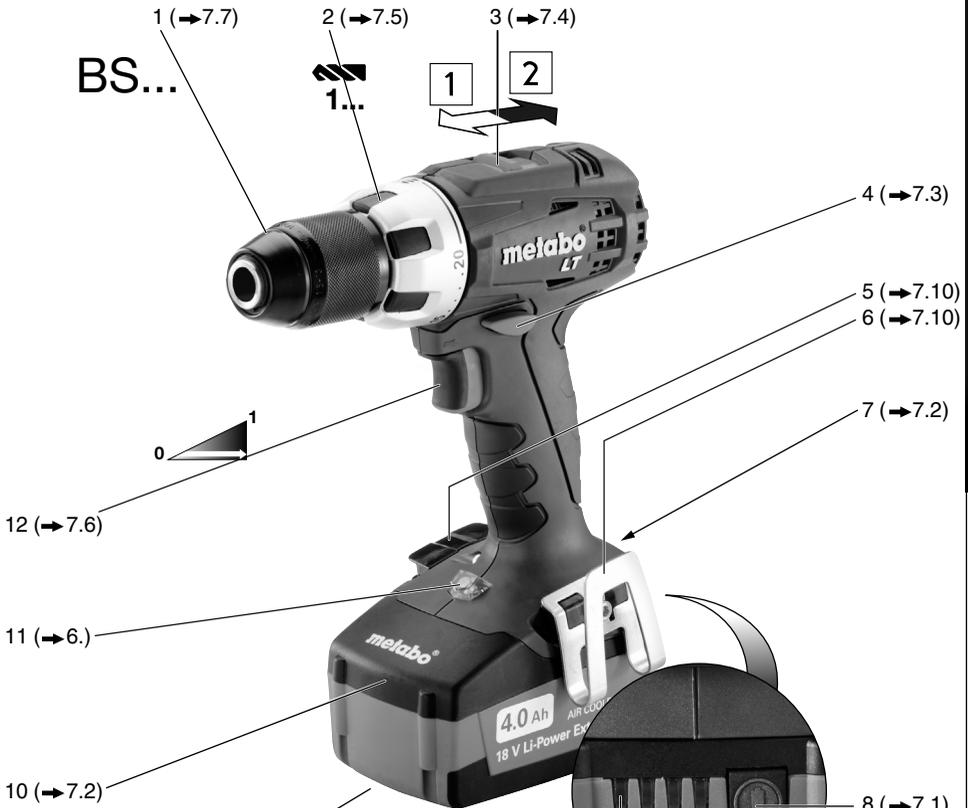
PROFESSIONAL POWER TOOL SOLUTIONS

BS 14.4 LT
BS 14.4 LT Quick
BS 18 LT
BS 18 LT Quick
SB 18 LT



de Originalbetriebsanleitung 7
en Original instructions 11
fr Notice d'utilisation originale 15
nl Oorspronkelijke gebruiksaanwijzing 19
it Istruzioni per l'uso originali 23
es Manual original 27
pt Manual original 31
sv Bruksanvisning i original 35

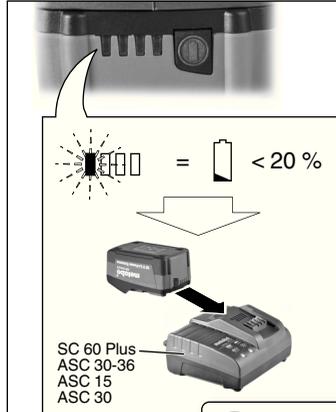
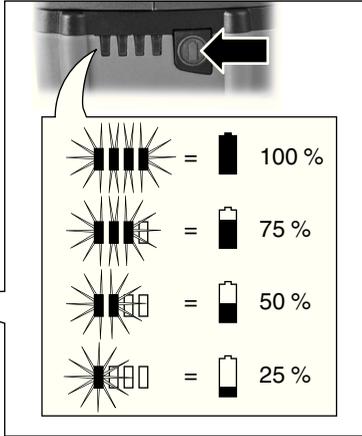
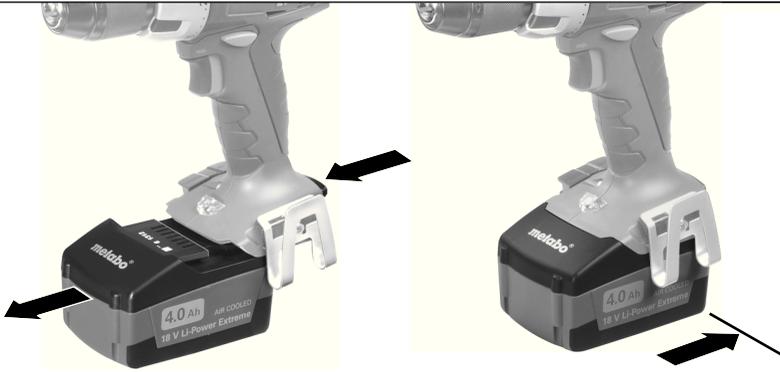
fi Alkuperäinen käyttöopas 38
no Original bruksanvisning 41
da Original brugsanvisning 44
pl Instrukcja oryginalna 47
el Πρωτότυπες οδηγίες λειτουργίας 51
hu Eredeti használati utasítás 55
ru Оригинальное руководство по эксплуатации 59

A**SB...****BS...**

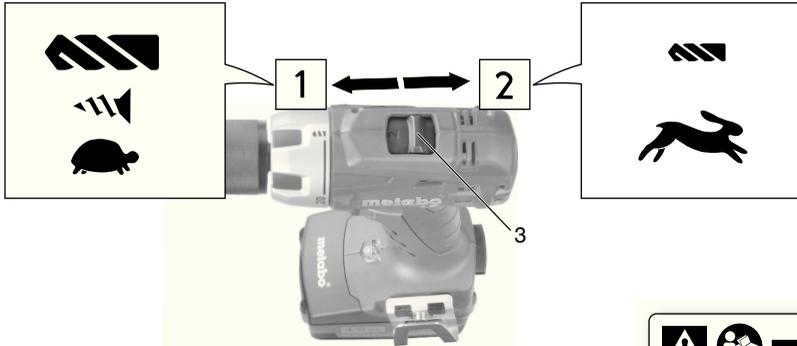
14,4 V ... 1,5 Ah ... 6.25498 ... Li-Power Compact
 14,4 V ... 3,0 Ah ... 6.25454 ... Li-Power Extreme
 14,4 V ... 4,0 Ah ... 6.25526 ... Li-Power Extreme etc.

18 V ... 1,5 Ah ... 6.25499 ... Li-Power Compact
 18 V ... 3,0 Ah ... 6.25455 ... Li-Power Extreme
 18 V ... 4,0 Ah ... 6.25527 ... Li-Power Extreme
 18 V ... 5,2 Ah ... 6.25587 ... Li-Power Extreme etc.



B**C****D**

E



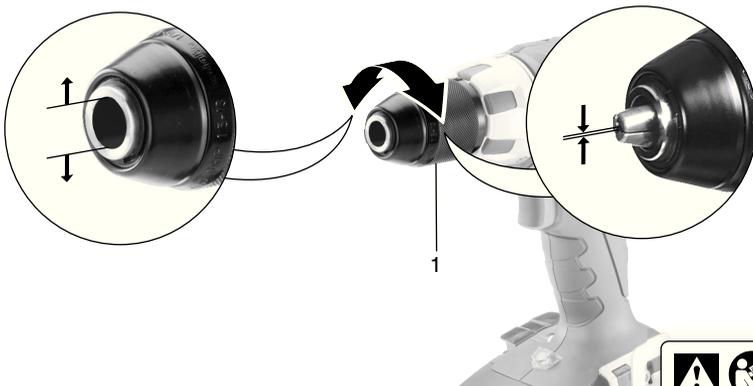
F

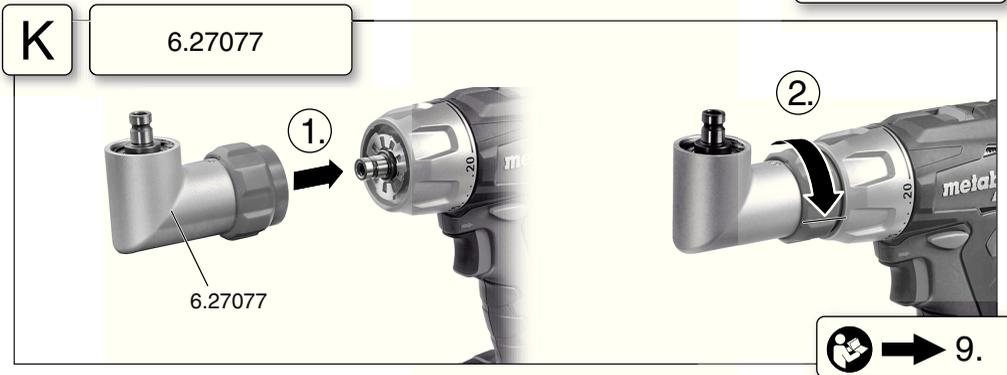
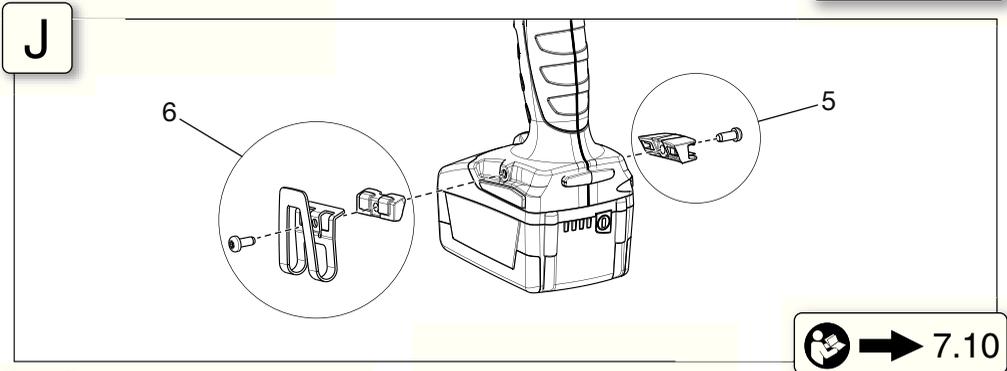
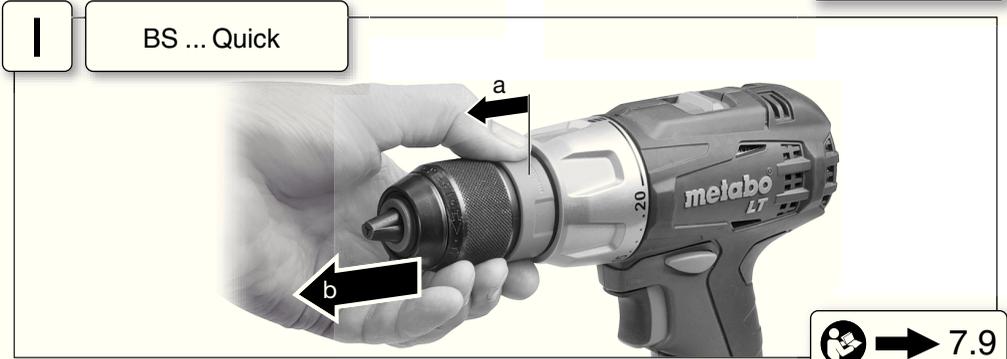
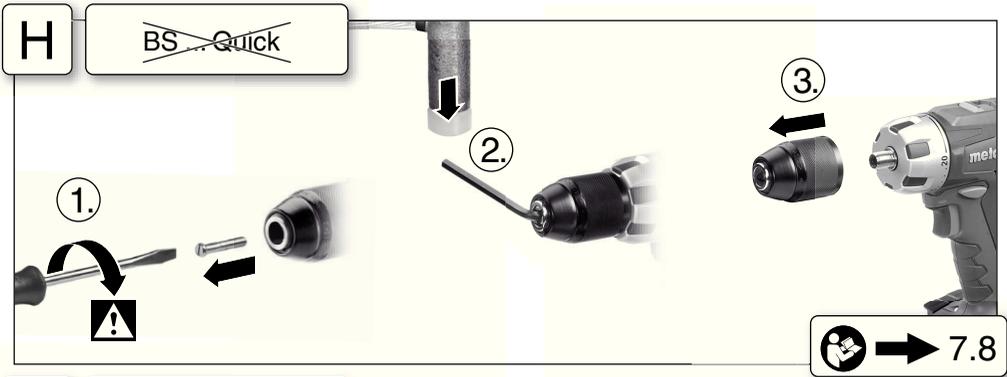


1...	=	Nm ... Nm
	=	max. Nm
	=	SB...

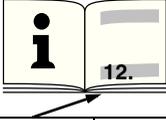


G





L

		BS 14.4 LT	BS 18 LT	BS 14.4 LT Quick	BS 18 LT Quick	SB 18 LT	
	*1)Serial Number	02100...	02102...	02101...	02104...	02103...	
U	V	14,4	18	14,4	18	18	
n₀	/min, rpm	1	0 - 400	0 - 450	0 - 400	0 - 450	0 - 450
		2	0 - 1450	0 - 1600	0 - 1450	0 - 1600	0 - 1600
M₁	Nm (in-lbs)	27 (239)	34 (301)	27 (239)	34 (301)	34 (301)	
M₃	Nm (in-lbs)	50 (442.5)	60 (531)	50 (442.5)	60 (531)	60 (531)	
M₄	Nm (in-lbs)	1	0,7 - 8 (6.2 - 70.8)	0,7 - 8 (6.2 - 70.8)	0,7 - 8 (6.2 - 70.8)	0,7 - 8 (6.2 - 70.8)	
D_{1 max} 	mm (in)		13 (1/2)	13 (1/2)	13 (1/2)	13 (1/2)	
D_{2 max} 	mm (in)		35 (1 3/8)	38 (1 1/2)	35 (1 3/8)	38 (1 1/2)	
D_{3 max} 	mm (in)	2	-	-	-	13 (1/2)	
s	/min, bpm		-	-	-	24000	
m	kg (lbs)		1,7 (3.7)	1,8 (4)	1,8 (4)	1,9 (4.2)	
G	UNF(in)		1/2" - 20 UNF	1/2" - 20 UNF	1/2" - 20 UNF	1/2" - 20 UNF	
D_{max}	mm (in)		13 (1/2)	13 (1/2)	13 (1/2)	13 (1/2)	
a_{h, ID}/K_{h, ID}	m/s²		-	-	-	17/ 1,5	
a_{h, D}/K_{h, D}	m/s²		< 2,5 / 1,5	< 2,5 / 1,5	< 2,5 / 1,5	< 2,5 / 1,5	
a_{h, S}/K_{h, S}	m/s²		< 2,5 / 1,5	< 2,5 / 1,5	< 2,5 / 1,5	< 2,5 / 1,5	
L_{pA}/K_{pA}	dB(A)		73 / 3	73 / 3	73 / 3	91 / 3	
L_{WA}/K_{WA}	dB(A)		84 / 3	84 / 3	84 / 3	102 / 3	



M

 *2) 2004/108/EC (-> 19.04.2016) / 2014/30/EU (20.04.2016 ->), 2006/42/EC, 2011/65/EU
 *3) EN 60745-1:2009+A11:2010, EN 60745-2-1:2010, EN 60745-2-2:2010

ppac 

2015-09-16, Volker Siegle
 Direktor Produktentstehung & Qualität (Vice President Product Engineering & Quality)
 *4) Metabowerke GmbH - Metabo-Allee 1 - 72622 Nuertingen, Germany



Originalbetriebsanleitung

1. Konformitätserklärung

Wir erklären in alleiniger Verantwortlichkeit: Diese Akku-Bohrschrauber und -Schlagbohrmaschinen, identifiziert durch Type und Seriennummer *1), entsprechen allen einschlägigen Bestimmungen der Richtlinien *2) und Normen *3). Technische Unterlagen bei *4) - ➔ *Abb. M.*

2. Bestimmungsgemäße Verwendung

Die Bohr- und Schlagbohrmaschinen sind geeignet zum Bohren ohne Schlag in Metall, Holz, Kunststoff und ähnlichen Materialien sowie zum Schrauben und Gewindebohren.

Die Schlagbohrmaschinen sind zusätzlich zum Schlagbohren in Mauerwerk, Ziegel und Stein geeignet.

Für Schäden durch nicht bestimmungsgemäßen Gebrauch haftet allein der Benutzer.

Allgemein anerkannte Unfallverhütungsvorschriften und beigelegte Sicherheitshinweise müssen beachtet werden.

3. Allgemeine Sicherheitshinweise



Beachten Sie die mit diesem Symbol gekennzeichneten Textstellen zu Ihrem eigenen Schutz und zum Schutz Ihres Elektrowerkzeugs!



WARNUNG – Zur Verringerung eines Verletzungsrisikos Betriebsanleitung lesen.



WARNUNG Lesen Sie alle Sicherheitshinweise und Anweisungen. *Versäumnisse bei der Einhaltung der Sicherheitshinweise und Anweisungen können elektrischen Schlag, Brand und/oder schwere Verletzungen verursachen.*

Bewahren Sie alle Sicherheitshinweise und Anweisungen für die Zukunft auf.

Geben Sie Ihr Elektrowerkzeug nur zusammen mit diesen Dokumenten weiter.

4. Spezielle Sicherheitshinweise

Tragen Sie Gehörschutz bei der Benutzung von Schlagbohrmaschinen (Maschinen mit der Bezeichnung SB...). Die Einwirkung von Lärm kann Hörverlust bewirken.

Halten Sie das Gerät an den isolierten Griffflächen, wenn Sie Arbeiten ausführen, bei denen das Einsatzwerkzeug verborgene Stromleitungen treffen kann. Der Kontakt mit einer spannungsführenden Leitung kann auch metallene Geräteteile unter Spannung setzen und zu einem elektrischen Schlag führen.

Überzeugen Sie sich, dass sich an der Stelle, die bearbeitet werden soll, **keine Strom-, Wasser- oder Gasleitungen** befinden (z.B. mit Hilfe eines Metallsuchgerätes).



Akkupacks vor Nässe schützen!



Akkupacks nicht dem Feuer aussetzen!

Keine defekten oder deformierten Akkupacks verwenden!

Akkupacks nicht öffnen!

Kontakte der Akkupacks nicht berühren oder kurzschließen!



Aus defekten Li-Ion-Akkupacks kann eine leicht saure, brennbare Flüssigkeit austreten!



Falls Akkuflüssigkeit austritt und mit der Haut in Berührung kommt, spülen Sie sofort mit reichlich Wasser. Falls Akkuflüssigkeit in Ihre Augen gelangt, waschen Sie sie mit sauberem Wasser aus und begeben Sie sich unverzüglich in ärztliche Behandlung!

Akkupack aus der Maschine entnehmen bevor irgendeine Einstellung, Umrüstung, Wartung oder Reinigung vorgenommen wird.

Vergewissern Sie sich, dass die Maschine beim Einstecken des Akkupacks ausgeschaltet ist.

Nicht an das sich drehende Werkzeug fassen!

Späne und Ähnliches nur bei Stillstand der Maschine entfernen.

Sichern Sie das Werkstück gegen Verschieben oder Mitdrehen (z.B. durch Festspannen mit Schraubzwingen).

LED-Leuchte (11): LED-Strahlung nicht direkt mit optischen Instrumenten betrachten.

Staubbelastung reduzieren:



Partikel, die beim Arbeiten mit dieser Maschine entstehen, können Stoffe enthalten, die Krebs, allergische Reaktionen, Atemwegserkrankungen, Geburtsfehler oder andere Fortpflanzungsschäden verursachen können. Einige Beispiele dieser Stoffe sind: Blei (in bleihaltigem Anstrich), mineralischer Staub (aus Mauersteinen, Beton o. ä.), Zusatzstoffe zur Holzbehandlung (Chromat, Holzschutzmittel), einige Holzarten (wie Eichen- oder Buchenstaub), Metalle, Asbest.

Das Risiko ist abhängig davon, wie lange der Benutzer oder in der Nähe befindliche Personen der Belastung ausgesetzt sind.

Lassen Sie Partikel nicht in den Körper gelangen. Um die Belastung mit diesen Stoffen zu reduzieren: Sorgen Sie für gute Belüftung des Arbeitsplatzes und tragen Sie geeignete Schutzausrüstung, wie z.B. Atemschutzmasken, die in der Lage sind, die mikroskopisch kleinen Partikel zu filtern.

Beachten Sie die für Ihr Material, Personal, Anwendungsfall und Einsatzort geltenden

de DEUTSCH

Richtlinien (z.B. Arbeitsschutzbestimmungen, Entsorgung).

Erfassen Sie die entstehenden Partikel am Entstehungsort, vermeiden Sie Ablagerungen im Umfeld.

Verwenden Sie für spezielle Arbeiten geeignetes Zubehör. Dadurch gelangen weniger Partikel unkontrolliert in die Umgebung.

Verwenden Sie eine geeignete Staubabsaugung.

Verringern Sie die Staubbelastung in dem Sie:

- die austretenden Partikel und den Abluftstrom der Maschine nicht auf sich, oder in der Nähe befindliche Personen oder auf abgelagerten Staub richten,
- eine Absauganlage und/oder einen Luftreiniger einsetzen,
- den Arbeitsplatz gut lüften und durch saugen sauber halten. Fegen oder blasen wirbelt Staub auf.
- Saugen oder waschen Sie Schutzkleidung. Nicht ausblasen, schlagen oder bürsten.

5. Abbildungen

Die Abbildungen finden Sie am Anfang der Betriebsanleitung.

Symbol-Erläuterung:

	Bewegungsrichtung
	Langsam
	Schnell
	erster Gang
	zweiter Gang
	Schrauben
	Bohrer
	ohne Drehmomentbegrenzung
	Schlagbohren
Nm	Drehmoment

6. Überblick

➔ Abb. A

- 1 Schnellspann-Bohrfutter
 - 2 Hülse (Drehmoment, Bohren, Schlagbohren)*
 - 3 Schalter (1./2. Gang)
 - 4 Drehrichtungsumschalter (Drehrichtungseinstellung, Transportsicherung) - beidseitig der Maschine
 - 5 Bit-Depot *
 - 6 Gürtelhaken *
 - 7 Taste zur Akkupack-Entriegelung
 - 8 Taste der Kapazitätsanzeige
 - 9 Kapazitäts- und Signalanzeige
 - 10 Akkupack
 - 11 LED-Leuchte
 - 12 Schalterdrücker
- * ausstattungsabhängig

7. Benutzung

7.1 Akkupack, Kapazitäts- und Signalanzeige ➔ Abb. B

Vor der Benutzung den Akkupack aufladen.

Laden Sie den Akkupack bei Leistungsabfall wieder auf.

Die optimale Aufbewahrungstemperatur liegt zwischen 10°C und 30°C.

7.2 Akkupack entnehmen, einsetzen ➔ Abb. C

7.3 Drehrichtung, Transportsicherung (Einschaltsperre) einstellen ➔ Abb. D

7.4 Getriebestufe wählen ➔ Abb. E

 Schalter (3) nur bei Stillstand des Motors betätigen!

7.5 Drehmomentbegrenzung einstellen, Bohren, Schlagbohren ➔ Abb. F

7.6 Ein-/Ausschalten, Drehzahl einstellen ➔ Abb. A

Einschalten, Drehzahl: Schalterdrücker (12) drücken. Die Drehzahl kann am Schalterdrücker durch Eindrücken verändert werden.

Ausschalten: Schalterdrücker (12) loslassen. **Hinweis:** Das Geräusch, das beim Ausschalten der Maschine auftritt, ist bauartbedingt (Schnellstopp) und hat auf Funktion und Lebensdauer der Maschine keinen Einfluss.

7.7 Schnellspan-Bohrfutter ➔ Abb. G

Bei weichem Werkzeugschaft muss eventuell nach kurzer Bohrzeit nachgespannt werden.

Hinweise für Maschinen mit der Bezeichnung SB...:

1. Das nach dem Öffnen des Bohrfutters eventuell hörbare Ratschen (funktionsbedingt) wird durch das Gegendrehen der Hülse ausgeschaltet.
2. Einsatzwerkzeug spannen: Hülse in Richtung "GRIP, ZU" drehen, bis der spürbare mechanische Widerstand überwunden ist. **Achtung! Werkzeug ist jetzt noch nicht gespannt!** So lange kräftig weiterdrehen (**dabei muss es "klicken"**), bis kein Weiterdrehen mehr möglich ist - **erst jetzt** ist das Werkzeug sicher gespannt.

Reinigen: Gelegentlich die Maschine mit dem Schnellspan-Bohrfutter senkrecht nach unten halten und Hülse vollständig in Richtung „GRIP, ZU“ drehen, dann vollständig in Richtung „AUF, RELEASE“ drehen. Der

angesammelte Staub fällt aus dem Schnellspann-Bohrfutter.

7.8 Bohrfutter abschrauben ➔ Abb. H

Das Anschrauben erfolgt sinngemäß in umgekehrter Reihenfolge.

7.9 Bohrfutter mit Schnellwechselsystem Quick (bei BS 14.4 LT Quick, BS 18 LT Quick) ➔ Abb. I

Abnehmen: Verriegelungsring nach vorne schieben (a) und Bohrfutter nach vorne abziehen (b).

Anbringen: Verriegelungsring nach vorne schieben und Bohrfutter bis zum Anschlag auf die Bohrspindel aufschieben.

7.10 Gürtelhaken (ausstattungsabhängig) / Bit-Depot anbringen (ausstattungsabhängig) ➔ Abb. J

Gürtelhaken (6), wie gezeigt, links anbringen. Bit-Depot (5), wie gezeigt, rechts anbringen.

8. Störungsbeseitigung

8.1 Multifunktionales Überwachungssystem der Maschine

 Schaltet sich die Maschine selbstständig aus, dann hat die Elektronik den Selbstschutz-Modus aktiviert. Es ertönt ein Warnsignal (Dauerpiepsen). Dieses geht nach max. 30 Sekunden oder nach Loslassen des Schalldrückers (12) aus.

 Trotz dieser Schutzfunktion kann bei bestimmten Anwendungen eine Überlastung und als Folge dessen eine Beschädigung der Maschine auftreten.

Ursachen und Abhilfe:

- Akkupack fast leer** ➔ Abb. A, B (Die Elektronik schützt den Akkupack vor Schaden durch Tiefstentladung). Blinkt eine LED-Leuchte (9), ist der Akkupack fast leer. Ggf. Taste (8) drücken und den Ladezustand an den LED-Leuchten (9) prüfen. Ist der Akkupack fast leer, muss er wieder aufgeladen werden!
- Länger andauernde Überlastung der Maschine führt zur **Temperaturabschaltung**. Lassen sie Maschine oder Akkupack abkühlen. **Hinweis:** Fühlt sich der Akkupack sehr warm an, ist das Abkühlen des Akkupacks in einem „AIR COOLED“-Ladegerät schneller möglich. **Hinweis:** Die Maschine kühlt schneller ab, wenn man sie im Leerlauf laufen lässt.
- Metabo **Sicherheitsabschaltung:** Die Maschine wurde selbsttätig ABGESCHALTET. Bei zu hoher Strom-Anstiegsgeschwindigkeit (wie sie z.B. bei einer plötzlichen Blockierung oder einem Rückschlag auftritt) wird die Maschine abgeschaltet. Maschine am Schalldrücker (12) ausschalten. Danach wieder einschalten und normal weiterarbeiten.

Vermeiden sie weitere Blockierungen. Maschine am Schalldrücker (12) ausschalten. Danach normal weiterarbeiten. Vermeiden sie weitere Blockierungen.

9. Zubehör

Verwenden Sie nur original Metabo Zubehör. Verwenden Sie nur Zubehör, das die in dieser Betriebsanleitung angegebenen Anforderungen und Kenndaten erfüllt.

Winkelbohrvorsatz anbringen ➔ Abb. K.

Zubehör-Komplettprogramm siehe www.metabo.com oder Hauptkatalog.

10. Reparatur

 Reparaturen an Elektrowerkzeugen dürfen nur durch eine Elektrofachkraft ausgeführt werden!

Mit reparaturbedürftigen Metabo Elektrowerkzeugen wenden Sie sich bitte an Ihre Metabo-Vertretung. Adressen siehe www.metabo.com.

Ersatzteillisten können Sie unter www.metabo.com herunterladen.

11. Umweltschutz

Akkupacks nicht ins Wasser werfen.

 Schützen Sie die Umwelt und werfen Sie Elektrowerkzeuge und Akkupacks nicht in den Hausmüll. Befolgen Sie nationale Vorschriften zu getrennter Sammlung und zum Recycling ausgedienter Maschinen, Verpackungen und Zubehör.

Vor dem Entsorgen den Akkupack im Elektrowerkzeug entladen. Die Kontakte gegen Kurzschluss sichern (z. B. mit Klebeband isolieren).

12. Technische Daten

➔ Abb. L. Änderungen im Sinne des technischen Fortschritts vorbehalten.

U = Spannung des Akkupacks
n₀ = Leerlaufdrehzahl

Anziehmoment beim Schrauben:

M₁ = weicher Schraubfall (Holz)
M₃ = harter Schraubfall (Metall)
M₄ = Anziehmoment einstellbar

Max. Bohrerdurchmesser:

D_{1 max} = in Stahl
D_{2 max} = in Weichholz
D_{3 max} = in Beton

s = max. Schlagzahl
m = Gewicht (mit kleinstem Akkupack)
G = Spindelgewinde
D_{max} = Bohrfutter-Spannweite

Messwerte ermittelt gemäß EN 60745.

== Gleichstrom

de DEUTSCH

Die angegebenen technischen Daten sind toleranzbehaftet (entsprechend den jeweils gültigen Standards).



Emissionswerte

Diese Werte ermöglichen die Abschätzung der Emissionen des Elektrowerkzeugs und den Vergleich verschiedener Elektrowerkzeuge. Je nach Einsatzbedingung, Zustand des Elektrowerkzeuges oder der Einsatzwerkzeuge kann die tatsächliche Belastung höher oder geringer ausfallen. Berücksichtigen Sie zur Abschätzung Arbeitspausen und Phasen geringerer Belastung. Legen Sie aufgrund entsprechend angepasster Schätzwerte Schutzmaßnahmen für den Anwender fest, z.B. organisatorische Maßnahmen.

Schwingungsgesamtwert (Vektorsumme dreier Richtungen) ermittelt entsprechend EN 60745:

$a_{h, ID}$ = Schwingungsemissionswert
(Schlagbohren in Beton)

$a_{h, D}$ = Schwingungsemissionswert
(Bohren in Metall)

$a_{h, S}$ = Schwingungsemissionswert
(Schrauben ohne Schlag)

$K_{h, ...}$ = Unsicherheit (Schwingung)

Typische A-bewertete Schallpegel:

L_{pA} = Schalldruckpegel

L_{WA} = Schalleistungspegel

K_{pA}, K_{WA} = Unsicherheit (Schallpegel)

Beim Arbeiten kann der Geräuschpegel 80 dB(A) überschreiten.



Gehörschutz tragen!

Original instructions

1. Declaration of Conformity

On our own responsibility, we hereby declare that these battery-powered drilling screwdrivers and impact drills, identified by type and serial number *1), meet all relevant requirements of directives *2) and standards *3). Technical documents at *4) -  Fig. M.

2. Specified Use

The drills and impact drills are suitable for drilling in metal, wood, plastic and similar materials, and also for screwdriving and thread tapping.

The impact drills are also suited for drilling in masonry, brickwork and stone.

The user bears sole responsibility for any damage caused by improper use.

Generally accepted accident prevention regulations and the enclosed safety information must be observed.

3. General safety instructions



For your own protection and for the protection of your power tool, pay attention to all parts of the text that are marked with this symbol!



WARNING – Reading the operating instructions will reduce the risk of injury.



WARNING Read all safety warnings and instructions. Failure to follow all safety warnings and instructions may result in electric shock, fire and/or serious injury.

Keep all safety instructions and information for future reference.

Pass on your electrical tool only together with these documents.

4. Special Safety Instructions

Wear ear protectors with impact drills (machines with the designation SB). Exposure to noise can cause hearing loss.

Hold tool by insulated gripping surfaces, when performing an operation where the cutting accessory may contact hidden wiring. If the cutting accessory contacts a "live" wire, exposed metal parts of the electrical tool may become "live" and give the operator an electric shock.

Ensure that the spot where you wish to work is free of **power cables, gas lines or water pipes** (e.g. by using a metal detector).



Protect battery packs from water and moisture!



Do not expose battery packs to naked flame!



Do not use faulty or deformed battery packs!
Do not open battery packs!



Do not touch or short-circuit battery packs!
Slightly acidic, flammable fluid may leak from defective li-ion battery packs!



If battery fluid leaks out and comes into contact with your skin, rinse immediately with plenty of water. If battery fluid leaks out and comes into contact with your eyes, wash them with clean water and seek medical attention immediately.

Remove the battery pack from the machine before any adjustments, conversions or servicing are performed.

Before fitting the battery pack, make sure that the machine is switched off.

Keep hands away from the rotating tool!

Remove chips and similar material only with the machine at a standstill.

Secure the workpiece to prevent slipping or rotation (e.g. by securing with screw clamps).

LED lights (11): Do not observe the LED radiation directly with optical instruments.

Reducing dust exposure:



Some of the particles generated using this power tool may contain substances known to cause cancer, allergic reactions, respiratory diseases, birth defects or other reproductive harm. Some examples of these substances are: lead (from lead-based paints), crystalline silica (from bricks cement, etc.), additives for wood treatment (chromate, wood preservative), some types of wood (like oak and beech dust), metals, asbestos. The risk from exposure to such substances will depend on how long the user or nearby persons are being exposed.

Do not let particles enter the body.

To reduce exposure to these substances: work in a well ventilated area and wear protective equipment, such as dust masks that are specially designed to filter out microscopic particles.

Observe the relevant guidelines for your material, staff, application and place of application (e.g. occupational health and safety regulations, disposal).

Collect the generated particles at the source, avoid deposits in the surrounding area.

Use suitable accessories for special work. In this way, fewer particles enter the environment in an uncontrolled manner.

Use a suitable extraction unit.

Reduce dust exposure with the following measures:

- Do not direct the escaping particles and the exhaust air stream at yourself or nearby persons or on dust deposits.

- Use an extraction unit and/or air purifiers.

en ENGLISH

- Ensure good ventilation of the workplace and keep it clean using a vacuum cleaner. Sweeping or blowing stirs up dust.
- Vacuum or wash protective clothing. Do not blow, beat or brush.

5. Figures

Illustrations are provided at the beginning of the operating instructions.

Symbol explanation:

	Movement direction
	Slow
	Fast
	First gear
	Second gear
	Screws
	Drill bit
	Without torque limitation
	Impact drilling
Nm	Torque

6. Overview

➔ Fig. A

- 1 Keyless chuck
 - 2 Sleeve (torque, drilling, impact drilling)*
 - 3 Switch (1st/2nd gear)
 - 4 Rotation selector switch (rotation setting, transport lock) - both sides of the machine
 - 5 Bit depot *
 - 6 Belt hook *
 - 7 Battery pack release button
 - 8 Capacity indicator button
 - 9 Capacity and signal indicator
 - 10 Battery pack
 - 11 LED lights
 - 12 Trigger switch
- *equipment-specific

7. Use

7.1 Battery pack, capacity and signal display ➔ Fig. B

Charge the battery pack before use.

If performance diminishes, recharge the battery pack.

The ideal storage temperature is between 10°C and 30°C.

7.2 Removing, replacing battery pack ➔ Fig. C

7.3 Setting direction of rotation, transporting safety device (switch-on lock) ➔ Fig. D

7.4 Selecting gear stage ➔ Fig. E

 Do not set the switch (3) unless the motor has stopped completely!

7.5 Setting torque limitation, drilling, impact drilling ➔ Fig. F

7.6 Switching on/off, setting speed ➔ Fig. A

Switching on, speed: press the trigger (12). The speed can be changed by pressing in the trigger.

Switching off: release the trigger (12). **Note:** The noise that the machine makes when it switches off is due to the design (quick stop) and has no influence on the function or the service life of the machine.

7.7 Keyless chuck ➔ Fig. G

With a soft tool shank, retightening may be required after a short period of operation.

Notes on machines with the designation SB...:

1. The ratchet sound which can possibly be heard after opening the drill chuck is functional and is switched off by a reverse rotation of the sleeve.
2. Clamping tool:
Turn sleeve in direction "GRIP, ZU" until the noticeable mechanical resistance has been overcome.
Caution! The chuck is not yet fully tightened! Keep turning the sleeve (it must "click" when turning)) until it cannot be turned any further - **only now** is the tool **safely** clamped.

Cleaning: From time to time, hold the machine vertically with the keyless chuck facing downwards and turn the sleeve fully in direction "GRIP, ZU" and then turn fully in direction "AUF, RELEASE". The dust collected falls from the keyless chuck.

7.8 Unscrewing chuck ➔ Fig. H

Employ the same procedure when attaching the chuck, except in reverse order.

7.9 Chuck with quick bit change system (for BS 14.4 LT Quick, BS 18 LT Quick) ➔ Fig. I

To remove: Push the interlock ring forward (a), advance and pull off the chuck (b).

To mount: Push the interlock ring forward and move the chuck as far as the limit stop on the drill spindle.

7.10 Attaching the belt hook (depending on machine features)/bit depot (depending on machine features) ➔ Fig. J

Attach the belt hook to the left (6), as shown.
Attach the bit depot to the right (5), as shown.

8. Troubleshooting

8.1 The machine's multifunctional monitoring system

 If the machine switches off automatically, the machine electronics have activated automatic protection mode. A warning signal sounds (continuous beeping). The beeping stops after a maximum of 30 seconds or when the trigger (12) is released.

 In spite of this protective function, overloading is still possible with certain applications and can result in damage to the machine.

Causes and remedies:

1. **Battery pack almost empty** ➔ Fig. A, B (The electronics protect the battery pack against damage through total discharge).

If one LED is flashing (9), the battery pack is almost flat. If necessary, press the (8) button and check the LEDs (9) to see the charge level. If the battery pack is almost flat, it must be recharged.

2. Long continuous overloading of the machine will activate the **temperature cut-out**.

Leave the machine or battery pack to cool.

Note: If the battery pack feels very warm, the pack will cool more quickly in an "AIR COOLED" charger.

Note: The machine will cool more quickly if you operate it at idling speed.

3. Metabo **safety shutdown**: The machine was SWITCHED OFF automatically. If the slew rate of the current is too high (for example, if the machine suddenly seizes or kickback occurs), the machine switches off. Switch off the machine at the trigger (12). Switch it on again and continue to work as normal. Try to prevent the machine from seizing.

Switch off the machine at the trigger (12). Then continue working as normal. Try to prevent the machine from seizing.

9. Accessories

Use only genuine Metabo accessories.

Use only accessories that fulfil the requirements and specifications listed in these operating instructions.

Fitting the angle drilling attachment ➔ Fig. K.

For a complete range of accessories, see www.metabo.com or the main catalogue.

10. Repairs

 Repairs to electrical tools must be carried out by qualified electricians ONLY!

If you have Metabo electrical tools that require repairs, please contact your Metabo service centre. For addresses see www.metabo.com.

You can download spare parts lists from www.metabo.com.

11. Environmental Protection

Do not allow battery packs to come into contact with water!

 To protect the environment, do not dispose of power tools or battery packs in household waste. Observe national regulations on separated collection and recycling of disused machines, packaging and accessories.

Before disposal, discharge the battery pack in the power tool. Prevent the contacts from short-circuiting (e. g. by protecting them with adhesive tape).

12. Technical specifications

➔ Fig. L. We reserve the right to make technical improvements.

U = Voltage of battery pack
n₀ = No-load speed

Tightening torque for screwing:

M₁ = Soft screwing application (wood)
M₃ = Hard screwing application (metal)
M₄ = Adjustable torque

Max. drill diameter:

D_{1 max} = in steel
D_{2 max} = in softwood
D_{3 max} = in concrete

s = Max. impact rate
m = Weight (with smallest battery pack)
G = Spindle thread
D_{max} = Chuck clamping range

Measured values determined in conformity with EN 60745.

== Direct current

The technical specifications quoted are subject to tolerances (in compliance with the relevant valid standards).

 **Emission values**
Using these values, you can estimate the emissions from this power tool and compare these with the values emitted by other power tools. The actual values may be higher or lower, depending on the particular application and the condition of the tool or power tool. In estimating the values, you should also include work breaks and periods of low use. Based on the estimated emission values, specify protective measures for the user - for example, any organisational steps that must be put in place.

Vibration total value (vector sum of three directions) determined in accordance with EN 60745:

a_{h, ID} = Vibration emission value
(impact drilling into concrete)
a_{h, D} = Vibration emission value
(drilling into metal)

en ENGLISH

$a_{h, s}$ = Vibration emission level (screwing
without impact)

$K_{h, \dots}$ = Uncertainty (vibration)

Typical A-effective perceived sound levels:

L_{pA} = Sound pressure level

L_{WA} = Acoustic power level

K_{pA}, K_{WA} = Uncertainty (noise level)

During operation the noise level can exceed
80 dB(A).



Wear ear protectors!

Notice d'utilisation originale

1. Déclaration de conformité

Nous déclarons sous notre seule responsabilité : ces perceuses-visseuses et perceuses à percussion sans fil, identifiées par le type et le numéro de série *1), sont conformes à toutes les prescriptions applicables des directives *2) et normes *3). Documents techniques pour *4) - ➔ fig. M.

2. Utilisation conforme aux prescriptions

Les perceuses et perceuses à percussion conviennent pour les travaux de perçage sans percussion sur métaux, bois, plastique et matériaux assimilés, ainsi que pour le vissage et le taraudage.

Les perceuses à percussion sont également conçues pour le perçage à percussion de murs, briques et pierres.

L'utilisateur est entièrement responsable de tous dommages résultant d'une utilisation non conforme aux prescriptions.

Il est impératif de respecter les directives de prévention des accidents reconnues et les consignes de sécurité ci-jointes.

3. Consignes de sécurité générales



Pour des raisons de sécurité et afin de protéger l'outil électrique, respecter les passages de texte repérés par ce symbole !



AVERTISSEMENT – Lire la notice d'utilisation afin d'éviter tout risque de blessures.



AVERTISSEMENT Lire toutes les consignes de sécurité et instructions. Le non-respect des consignes de sécurité et des instructions peut être à l'origine d'un choc électrique, d'un incendie et/ou de blessures graves.

Conserver toutes les consignes de sécurité et instructions.

Transmettre uniquement l'outil électrique accompagné de ces documents.

4. Consignes de sécurité particulières

Porter une protection auditive lors de l'utilisation d'une perceuse à percussion (pour les machines avec une désignation en SB...). Le bruit est susceptible de provoquer une perte de capacité auditive.

Lors de travaux où l'outil risque de rencontrer des conducteurs électriques non apparents, voire son câble d'alimentation, tenir l'outil exclusivement par les côtés isolés des poignées. Le contact avec un conducteur élec-

trique sous tension peut également mettre les parties métalliques de l'appareil sous tension et provoquer un choc électrique.

S'assurer que l'emplacement d'intervention ne comporte **aucune conduite électrique, d'eau ou de gaz** (par ex. à l'aide d'un détecteur de métaux).



Protéger les blocs batteries de l'humidité !



Ne pas exposer les blocs batteries au feu !

Ne pas utiliser de blocs batteries défectueux ou déformés !

Ne pas ouvrir les blocs batteries !

Ne jamais toucher ni court-circuiter entre eux les contacts d'un bloc batterie !



Un bloc batterie défectueux Li-Ion peut occasionner une fuite de liquide légèrement acide et inflammable !



En cas de fuite d'acide de la batterie venant en contact avec la peau, rincer abondamment à l'eau. En cas de projection dans les yeux, les laver à l'eau claire et consulter immédiatement un médecin !

Retirer le bloc batterie de l'outil avant toute opération de réglage, de changement d'accessoire, de maintenance ou de nettoyage.

S'assurer que l'outil est débranché au moment d'introduire le bloc batterie.

Ne touchez pas l'outil lorsqu'il est en marche !

Éliminez uniquement les sciures de bois et autres lorsque la machine est à l'arrêt.

Empêchez la pièce de se déplacer ou de tourner (par ex. en la serrant à l'aide de serre-joints à serrage à vis).

Lampe à LED (11) : ne pas regarder directement dans le faisceau de la LED avec des instruments optiques.

Réduction de la pollution due aux poussières :



Certaines poussières produites par le ponçage électrique, le sciage, le meulage, le perçage et d'autres activités de construction contiennent des agents chimiques qui causent des cancers, des anomalies congénitales ou d'autres dangers pour la reproduction. Parmi ces substances on trouve : le plomb (dans les enduits contenant du plomb), la poussière minérale (dans les briques, le béton, etc.), les additifs pour le traitement du bois (chromate, produits de protection du bois), quelques variétés de bois (comme la poussière de chêne et de hêtre), les métaux, l'amiante.

Les conséquences de telles expositions dépendent de la durée et de la proximité d'exposition de l'utilisateur.

Il est souhaitable que le corps n'absorbe pas ces particules.

Pour réduire votre exposition à ces agents chimiques, travaillez dans un endroit bien ventilé et

utilisez des équipements de protection agréés, tels que les masques de protection contre la poussière qui sont conçus spécialement pour filtrer les particules microscopiques.

Respectez les directives applicables au matériau, au personnel, à l'application et au lieu d'utilisation (p. ex. directives en matière de protection au travail, élimination des déchets).

Collectez les particules émises sur le lieu d'émission et évitez les dépôts dans l'environnement.

Utilisez des accessoires adaptés pour les travaux spécifiques. Cela permet d'éviter l'émission incontrôlée de particules dans l'environnement.

Utilisez un système d'aspiration des poussières adapté.

Réduisez la pollution due aux poussières en :

- évitant d'orienter les particules sortantes et l'air d'échappement de la machine vers vous ou vers des personnes se trouvant à proximité ou vers des dépôts de poussière,
- utilisant un système d'aspiration et/ou un purificateur d'air,
- aérant convenablement le lieu de travail et en l'aspirant pour le maintenir propre. Balayer ou souffler les poussières les fait tourbillonner.
- Aspirez ou lavez les vêtements de protection. Ne pas les souffler, les battre ni les broser.

5. Figures

Les figures se trouvent au début de la notice d'utilisation.

Signification des symboles :

-  Sens de déplacement
-  Lent
-  Rapide
-  Première vitesse
-  Seconde vitesse
-  Vissage
-  Perçuse
-  sans limitation de couple
-  Perçage avec percussion
- Nm Couple

6. Vue d'ensemble

➔ Fig. A

- 1 Mandrin autoserrant
- 2 Douille (couple, perçage, perçage à percussion)*
- 3 Interrupteur (1^{ère}/2^{ème} vitesse)
- 4 Inverseur de sens de rotation (réglage du sens de rotation, sécurité de transport), sur les deux côtés de l'outil
- 5 Porte-embouts *
- 6 Crochet de sangle *
- 7 Touche de déverrouillage du bloc batterie

- 8 Touche de l'indicateur de capacité
- 9 Indicateur de capacité et de signalisation
- 10 Bloc batterie
- 11 Voyant LED
- 12 Gâchette
- *suivant version

7. Utilisation

7.1 Bloc batterie, indicateur de capacité et de signalisation ➔ Fig. B

Charger le bloc batterie avant utilisation.

En cas de baisse de puissance, recharger le bloc batterie.

La température de stockage optimale se situe entre 10 °C et 30 °C.

7.2 Retirer, insérer le bloc batterie ➔ Fig. C

7.3 Régler le sens de rotation, la sécurité de transport (verrou de démarrage) ➔ Fig. D

7.4 Sélectionner la vitesse ➔ Fig. E

 N'actionner l'interrupteur (3) que lorsque le moteur est arrêté !

7.5 Régler la limitation de couple, perçage, perçage à percussion ➔ Fig. F

7.6 Mise en marche / à l'arrêt, régler la vitesse ➔ Fig. A

Marche, vitesse : appuyer sur la gâchette (12). La vitesse peut être modifiée par une pression sur la gâchette.

Arrêt : Relâcher la gâchette (12). Remarque : le bruit audible à l'arrêt de la machine est dû au type de construction (arrêt rapide) et n'a aucune influence sur le fonctionnement et la durée de vie de la machine.

7.7 Mandrin autoserrant ➔ Fig. G

En cas d'utilisation de tiges d'outil souples, il faudra éventuellement effectuer un resserrage après un court temps de perçage.

Informations sur les machines portant la dénomination SB...

1. Le cliquètement que l'on entend éventuellement après avoir ouvert le mandrin (bruit dû au fonctionnement) disparaîtra si l'on tourne la douille dans le sens contraire.
2. Serrer l'accessoire :
Tourner la douille dans le sens "GRIP, ZU" jusqu'à ce que la résistance mécanique que l'on sent soit surmontée.
Attention ! L'outil n'est alors pas encore serré ! Continuer à tourner avec force (on doit entendre un "clic") jusqu'à ce que l'on ne puisse plus tourner du tout - ce n'est que maintenant que l'outil est véritablement serré.

Nettoyer : Tenir occasionnellement l'outil avec le mandrin autoserrant en position verticale vers le bas et tourner complètement la douille dans le sens marqué "GRIP, ZU", puis tourner complètement dans le sens marqué "AUF, RELEASE". La poussière accumulée tombe du mandrin autoserrant.

7.8 Dévisser le mandrin ➔ Fig. H

Le vissage s'effectue dans l'ordre inverse.

7.9 Mandrin de perçage avec système de changement rapide Quick (pour BS 14.4 LT Quick, BS 18 LT Quick) ➔ Fig. I

Retrait : glisser la bague de verrouillage vers l'avant (a) et retirer le mandrin de perçage par l'avant (b).

Fixation : glisser la bague de verrouillage vers l'avant et monter le mandrin de perçage jusqu'en butée sur la broche de perçage.

7.10 Fixation crochet de sangle (en fonction de l'équipement) / porte-embouts (en fonction de l'équipement) ➔ Fig. J

Fixer le crochet de sangle (6) à gauche, comme illustré.

Fixer le porte-embouts (5) à droite, comme illustré.

8. Dépannage

8.1 Système de surveillance multi-fonctions de l'outil

 Si la machine s'arrête automatiquement, le système électronique a activé le mode d'auto-protection. Un signal d'avertissement retentit. Il s'arrête après un délai de 30 secondes ou une fois la gâchette (12) relâchée.

 Malgré cette fonction de protection, lors de certaines applications il peut en résulter une surcharge dont la conséquence peut être un endommagement de la machine.

Causes et solutions :

1. **Bloc batterie presque vide** ➔ Fig. A, B (Le système électronique protège le bloc batterie des dommages dus à la décharge totale).
Si un voyant LED clignote (9), cela signifie que le bloc batterie est presque vide. Le cas échéant, appuyer sur la touche (8) et vérifier l'état de charge par le biais des voyants LED (9). Si le bloc batterie est presque vide, il doit être rechargé !

2. **Une surcharge trop longue de l'outil entraîne un arrêt de surtempérature.**
Laisser l'outil ou le bloc batterie refroidir.

Remarque : Si une chaleur excessive se dégage du bloc batterie, il est possible d'accélérer son refroidissement dans un chargeur "AIR COOLED".

Remarque : l'outil refroidit plus rapidement lorsqu'il tourne à vide.

3. **Coupage de sécurité Metabo :** la machine a été ARRETEE automatiquement. Lorsque la vitesse

d'accroissement du courant est trop élevée (comme c'est le cas par exemple lors d'un blocage soudain ou d'un rebond), la machine est désactivée. Arrêter l'outil à l'aide de la gâchette (12). Ensuite, la redémarrer et reprendre le travail normalement. Éviter tout autre blocage.

Arrêter la machine par l'intermédiaire de la gâchette (12). Ensuite, reprendre le travail normalement. Éviter tout autre blocage.

9. Accessoires

Utiliser uniquement des accessoires Metabo.

Utilisez uniquement des accessoires, qui sont conformes aux exigences et aux données caractéristiques indiquées dans les présentes instructions d'utilisation.

Fixer l'embout de perçage d'angle ➔ Fig. K.

Voir programme complet des accessoires sur www.metabo.com ou dans le catalogue principal.

10. Réparation

 Les travaux de réparation sur les outils électriques doivent uniquement être effectués par des électriciens !

Pour toute réparation sur un outil Metabo, veuillez contacter votre agence Metabo. Voir les adresses sur www.metabo.com.

Les listes des pièces de rechange peuvent être téléchargées sur le site Internet www.metabo.com.

11. Protection de l'environnement

Ne pas jeter les blocs batteries dans l'eau.

 Protégez l'environnement et ne jetez pas les outils électriques et les blocs batteries avec les ordures ménagères. Observez les réglementations nationales concernant la collecte séparée et le recyclage des machines, des emballages et des accessoires.

Avant d'éliminer l'outil électrique, décharger son bloc batterie. Protéger les contacts contre les courts-circuits (p. ex. les isoler à l'aide de ruban adhésif).

12. Caractéristiques techniques

➔ Fig. L. Sous réserve de modifications dans le sens du progrès technique.

U = Tension du bloc batterie

n_0 = Vitesse à vide

Couple lors du vissage :

M_1 = vissage dans un matériau tendre (bois)

M_3 = vissage dans un matériau dur (métal)

M_4 = couple réglable

Diamètre maxi de foret :

$D_{1 \text{ max}}$ = dans l'acier

$D_{2 \text{ max}}$ = dans du bois tendre

$D_{3 \text{ max}}$ = dans le béton

s = cadence de frappe max.

m = Poids (avec le plus petit bloc batterie)

fr FRANÇAIS

G = Filet de la broche

D_{\max} = Capacité du mandrin de perçage

Valeurs de mesure déterminées selon NE 60745.

--- Courant continu

Les caractéristiques techniques indiquées sont soumises à tolérance (selon les normes en vigueur correspondantes).



Valeurs d'émission

Ces valeurs permettent l'estimation des émissions de l'outil électrique et la comparaison entre différents outils électriques. Selon les conditions d'utilisation, l'état de l'outil électrique ou les accessoires utilisés, la sollicitation réelle peut plus ou moins varier. Pour l'estimation, tenir compte des pauses de travail et des phases de sollicitation moindre. Définir des mesures de protection pour l'utilisateur sur la base des valeurs estimatives adaptées en conséquence, p. ex. mesures organisationnelles.

Valeur vibratoire totale (somme vectorielle tridirectionnelle) déterminée selon NE 60745 :

$a_{h, ID}$ = valeur d'émission de vibrations (perçage avec percussions dans le béton)

$a_{h, D}$ = valeur d'émission vibratoire (perçage dans le métal)

$a_{h, S}$ = valeur d'émission de vibrations (vissage sans percussion)

$K_{h, \dots}$ = incertitude (vibration)

Niveau sonore typique en pondération A :

L_{pA} = niveau de pression acoustique

L_{WA} = niveau de puissance acoustique

K_{pA}, K_{WA} = Incertitude (niveau sonore)

Pendant le fonctionnement, le niveau sonore peut dépasser 80 db(A).



Porter un casque antibruit !

Oorspronkelijke gebruiksaanwijzing

1. Conformiteitsverklaring

Wij verklaren op eigen en uitsluitende verantwoording: Deze accu-schroefboormachines en klopboormachines, geïdentificeerd door type en serienummer *1), voldoen aan alle relevante bepalingen van de richtlijnen *2) en normen *3). Technische documentatie bij *4) - ➔ *Afb. M.*

2. Gebruik volgens de voorschriften

De boor- en klopboormachines zijn geschikt voor het boren zonder slag in metaal, hout, kunststof en soortgelijke materialen, en voor het schroeven en draadboren

De klopboormachines zijn bovendien geschikt voor het klopboren in metselwerk, baksteen en steen.

Voor schade door oneigenlijk gebruik is alleen de gebruiker aansprakelijk.

De algemeen erkende veiligheidsvoorschriften en de bijgevoegde veiligheidsvoorschriften dienen te worden nageleefd.

3. Algemene veiligheidsvoorschriften



Let ter bescherming van uzelf en de machine op de met dit symbool aangegeven passages!



WAARSCHUWING – Lees de gebruiksaanwijzing om het risico van letsel te verminderen.



WAARSCHUWING Lees alle veiligheidsvoorschriften en aanwijzingen. *Worden de veiligheidsinstructies en aanwijzingen niet in acht genomen, dan kan dit een elektrische schok, brand en/of ernstig letsel tot gevolg hebben.*

Bewaar alle veiligheidsvoorschriften en aanwijzingen goed met het oog op toekomstig gebruik.

Geef uw elektrisch gereedschap alleen met deze documenten aan anderen door.

4. Speciale veiligheidsvoorschriften

Draag oorbeschermers bij het gebruik van slagboormachines (machines met de aanduiding SB...). Lawaai kan leiden tot gehoorverlies.

Houd het apparaat vast aan de geïsoleerde greepvlakken wanneer u werkzaamheden uitvoert waarbij het inzetgereedschap verborgen stroomleidingen kan raken. Door het contact met een spanningvoerende geleider kunnen ook metalen apparaatonderdelen onder spanning komen te staan, met een elektrische schok als mogelijk gevolg.

Zorg er (bijv. met behulp van een metaaldetector) voor dat zich op de plaats die bewerkt moet worden **geen stroom-, water- of gasleidingen** bevinden.



Accupacks tegen vocht beschermen!



Accupacks niet aan vuur blootstellen!

Geen defecte of vervormde accupacks gebruiken!
Accupacks niet openen!
Contacten van de accupacks niet aanraken of kortsluiten!



Uit defecte Li-ion-accupacks kan een licht zure, brandbare vloeistof lopen!



Wanneer er accuvloeistof naar buiten loopt en met de huid in aanraking komt, deze onmiddellijk afspoelen met overvloedig water. Wanneer er accuvloeistof in uw ogen komt, dient u ze uit te spoelen met schoon water en u onmiddellijk onder behandeling van een arts te stellen!

Haal het accupack uit de machine voordat instel-, ombouw-, onderhouds- of reinigingswerkzaamheden uitgevoerd worden.

Verzeker u ervan dat de machine bij het insteken van het accupack uitgeschakeld is.

Neem de draaiende onderdelen van de machine niet vast!

Verwijder spaanders en dergelijke uitsluitend bij een uitgeschakelde en stilstandende machine.

Beveilig het werkstuk tegen verschuiven of draaien (bijv. door het vast te zetten met bankschroeven):

LED-lampje (11): LED-straling niet direct met optische instrumenten bekijken.

De stofbelasting verminderen:



Stofdeeltjes die tijdens het werken met deze machine ontstaan, kunnen stoffen bevatten die kanker, allergische reacties, aandoeningen aan de luchtwegen, aangeboren afwijkingen of andere voortplantingsproblemen kunnen veroorzaken. Enkele voorbeelden van dergelijke stoffen zijn: lood (in loodhoudende verf), mineraal stof (uit bakstenen, beton e.d.), additieven voor de behandeling van hout (chromaat, houtverduurzamingsmiddelen), enkele houtsoorten (zoals eiken- of beukenstof), metalen, asbest. Het risico is afhankelijk van het feit hoe lang de gebruiker of in de buurt aanwezige personen aan de stofbelasting worden blootgesteld. Deze stofdeeltjes mogen niet in het lichaam terecht komen.

Om de belasting met deze stoffen te verminderen: Zorg voor een goede ventilatie van de werkplek en draag geschikte beschermingsmiddelen, zoals bijv. stofmaskers die in staat zijn om de microscopisch kleine stofdeeltjes uit de lucht te filteren.

Neem de voor uw materiaal, personeel, toepassingsgeval en locatie geldende richtlijnen in

nl NEDERLANDS

acht (bijv. arbeidsveiligheidsbepalingen, afvalbehandeling).

Verzamel de ontstane stofdeeltjes op de plaats waar deze ontstaan, voorkom dat ze neerslaan in de omgeving.

Gebruik voor speciale werkzaamheden geschikt toebehoor. Daardoor komen slechts weinig deeltjes ongecontroleerd in de omgeving terecht.

Gebruik een geschikte stofafzuiging.

Verminder de stofbelasting door:

- de vrijkomende stofdeeltjes en de af te voeren luchtstroom van de machine niet op de gebruiker zelf of in de buurt aanwezige personen of op neergeslagen stof te richten,
- een afzuiginstallatie en/of een luchtfilter te gebruiken,
- de werkplek goed te ventileren en door te stofzuigen schoon te houden. Vegen of blazen verwelt het stof op.
- Zuig of was de beschermende kleding. Niet uitblazen, uitslaan of uitborstelen.

5. Afbeeldingen

De afbeeldingen vindt u aan het begin van de gebruiksaanwijzing.

Verklaring symbolen:

	Bewegingsrichting
	Langzaam
	Snel
	Eerste versnelling
	Tweede versnelling
	Schroeven
	Boren
	Zonder draaimomentbegrenzing
	Slagboren
Nm	Draaimoment

6. Overzicht

➔ Afb. A

- 1 Snelspan-boorhouder
- 2 Huls (koppel, boren, klopbooren)*
- 3 Schakelaar (1e/2e versnelling)
- 4 Draairichtingsschakelaar (instelling van de draairichting, transportbeveiliging) - aan beide kanten van de machine
- 5 Bit-opslag *
- 6 Riemhaak *
- 7 Toets voor ontgrendeling van het accupack
- 8 Toets voor de indicatie van de capaciteit
- 9 Capaciteits- en signaalindicatie
- 10 Accupack
- 11 LED-lampje
- 12 Drukschakelaar
*afhankelijk van de uitvoering

7. Gebruik

7.1 Accupack, capaciteits- en signaalindicatie ➔ Afb. B

Het accupack voor gebruik opladen.

Laad het accupack bij vermogensverlies weer op.

De optimale opslagtemperatuur ligt tussen 10°C en 30°C.

7.2 Accupack uitnemen, inbrengen ➔ Afb. C

7.3 Draairichting, transportbeveiliging (inschakelblokkering) instellen ➔ Afb. D

7.4 Versnellingsstand kiezen ➔ Afb. E

 Schakelaar (3) alleen gebruiken wanneer de motor stilstaat!

7.5 Draaimomentbegrenzing instellen, boren, slagboren ➔ Afb. F

7.6 In-/uitschakelen, toerental instellen ➔ Afb. A

Inschakelen, toerental: drukschakelaar (12) indrukken. Het toerental kan met de drukschakelaar worden veranderd.

Uitschakelen: drukschakelaar (12) loslaten.

Opmerking: Het geluid dat bij het uitschakelen van de machine optreedt, is afhankelijk van de constructie (snelstop) en heeft geen invloed op het functioneren en de levensduur van de machine.

7.7 Snelspan-boorhouder ➔ Afb. G

Bij een zachte gereedschapschacht moet eventueel na een korte boortijd worden nagespannen.

Aanwijzing voor machines met aanduiding SB...:

1. Het geratel dat eventueel hoorbaar is bij het openen van de boorhouder (afhankelijk van het gebruik), wordt verholpen door de huls in tegen-gestelde richting te draaien.
2. Inzetgereedschap spannen:
Huls in richting "GRIP, ZU" draaien, tot de merkbare mechanische weerstand overwonnen is.
Let op! Het gereedschap is nu nog niet gespannen! Met kracht verder draaien (**hierbij moet een "klik" hoorbaar zijn**), tot verder draaien niet meer mogelijk is - **pas dan** is het gereedschap **veilig** gespannen.

Reinigen: De machine af en toe verticaal naar beneden houden en de huls volledig in de richting „GRIP, ZU“ draaien en vervolgens volledig in de richting „AUF, RELEASE“ draaien. Het verzamelde stof valt uit de snelspan-boorhouder.

7.8 Boorhouder afschroeven ➔ Afb. H

Het vastschroeven gebeurt in omgekeerde volgorde.

7.9 Boorhouder met snelwisselsysteem Quick (bij BS 14.4 LT Quick, BS 18 LT Quick) ➔ Afb. I

Afnemen: Vergrendelingsring naar voren schuiven (a) en de boorhouder er naar voren aftrekken (b).

Aanbrengen: Vergrendelingsring naar voren schuiven en de boorhouder tot aan de aanslag op de boorspil schuiven.

7.10 Riemhaak (afhankelijk van uitvoering) / bit-opslag aanbrengen (afhankelijk van uitvoering) ➔ Afb. J

Riemhaak (6), zoals weergegeven, links aanbrengen.

Bit-opslag (5), zoals weergegeven, rechts aanbrengen.

8. Storingen verhelpen

8.1 Multifunctioneel bewakingsysteem van de machine

 Schakelt de machine zelfstandig uit, dan heeft de elektronica de zelfbeveiligingsmodus geactiveerd. Er klinkt een waarschuwingssignaal (continu piepsignaal). Dit gaat na max. 30 seconden of na het loslaten van de drukschakelaar (12) uit.

 Ondanks deze beveiligingsfunctie kan bij bepaalde toepassingen overbelasting en als gevolg daarvan beschadiging van de machine optreden.

Oorzaken en oplossingen:

1. **Accupack bijna leeg** ➔ Afb. A, B (De elektronica beschermt het accupack tegen schade door diepontlading).
Knippert er een LED-lampje (9), dan is het accupack bijna leeg. Eventueel op toets (8) drukken en de laadtoestand aan de hand van de LED-lampjes (9) controleren. Is het accupack bijna leeg, dan moet het weer opgeladen worden!
2. Een lang aanhoudende overbelasting van de machine leidt tot **temperatuuruitschakeling**. Laat de machine of het accupack afkoelen.
Opmerking: Voelt het accupack zeer warm aan, dan is het mogelijk het accupack in een „AIR COOLED“-laadapparaat sneller af te koelen.

Opmerking: De machine koelt sneller af wanneer men hem onbelast laat draaien.

3. Metabo **veiligheidsuitschakeling**: De machine is automatisch **UITGESCHAKELD**. Bij een te hoge stroom-toenamesnelheid (zoals bijvoorbeeld bij een plotselinge blokkering of terugslag) wordt de machine uitgeschakeld. Machine bij de drukschakelaar (12) uitschakelen. Vervolgens weer inschakelen en normaal verder werken. Zorg ervoor dat zich verder geen blokkeringen voordoen.

Machine bij de drukschakelaar (12) uitschakelen. Daarna normaal verder werken. Zorg ervoor dat zich verder geen blokkeringen voordoen.

9. Toebehoren

Gebruik uitsluitend originele Metabo toebehoren.

Gebruik alleen toebehoren die voldoen aan de in deze gebruiksaanwijzing genoemde eisen en kenmerken.

Hoekboor-voorzetstuk aanbrengen ➔ Afb. K.

Compleet accessoireprogramma, zie www.metabo.com of de hoofdcatalogus.

10. Reparatie

 Reparaties aan elektrisch gereedschap mogen uitsluitend door een erkend vakman worden uitgevoerd!

Neem voor elektrisch gereedschap van Metabo dat gerepareerd dient te worden contact op met uw Metabo-vertegenwoordiging. Zie voor adressen www.metabo.com.

Onderdeellijsten kunt u downloaden via www.metabo.com.

11. Milieubescherming

Accupacks niet in het water gooien!

 Bescherm het milieu en geef elektrisch gereedschap en accupacks niet mee met het huisvuil. Neem de nationale voorschriften in acht voor een gescheiden inzameling en voor de recycling van afgedankte machines, verpakkingen en toebehoren.

Ontlaad eerst het accupack in het elektrisch gereedschap alvorens het af te voeren. De contacten tegen kortsluiting beschermen (bijv. met tape isoleren).

12. Technische gegevens

➔ Afb. L. Wijzigingen in verband met technische ontwikkelingen voorbehouden.

U = spanning van het accupack

n_0 = nullasttoerental

Aanhaalkoppel bij het schroeven:

M_1 = bij schroeven in zacht materiaal (hout)

M_3 = bij schroeven in hard materiaal (metaal)

M_4 = aanhaalkoppel instelbaar

Max. boordiameter:

$D_{1 \text{ max}}$ = in staal

$D_{2 \text{ max}}$ = in zacht hout

$D_{3 \text{ max}}$ = in beton

s = max. slagfrequentie

m = gewicht (met het kleinste accupack)

G = schroefdraad as

D_{max} = boorhouder-spanbreedte

Meetgegevens volgens de norm EN 60745.

== Gelijkstroom

De vermelde technische gegevens zijn tolerantiewaarden (overeenkomstig de toepasselijke norm).

nl NEDERLANDS



Emissiewaarden

Deze waarden maken een beoordeling van de emissie van het elektrisch gereedschap en een vergelijking van de verschillende elektrische gereedschappen mogelijk. Afhankelijk van het gebruik, de toestand van het elektrisch gereedschap of het inzetgereedschap kan de daadwerkelijke belasting hoger of lager uitvallen. Neem voor de beoordeling pauzes en fases met een lagere belasting in aanmerking. Bepaal op basis van de overeenkomstig aangepaste taxatiewaarden de maatregelen ter bescherming van de gebruiker, bijv. organisatorische maatregelen.

Totale trillingswaarde (vectorsom van drie richtingen) bepaald volgens EN 60745:

- $a_{h, ID}$ = trillingsemissiewaarde (klopboor in beton)
- $a_{h, D}$ = trillingsemissiewaarde (boor in metaal)
- $a_{h, S}$ = trillingsemissiewaarde (schroeven zonder slag)
- $K_{h, ...}$ = onzekerheid (trilling)

Karakteristiek A-gekwalificeerd geluidsniveau:

- L_{pA} = geluidsdrukniveau
 - L_{WA} = geluidsvermogensniveau
 - K_{pA}, K_{WA} = onzekerheid (geluidsniveau)
- Tijdens het werken kan het geluidsniveau de 80 dB(A) overschrijden.



Draag gehoorbescherming!

Istruzioni per l'uso originali

1. Dichiarazione di conformità

Dichiariamo sotto la nostra completa responsabilità che i presenti trapani avvitatori a batteria e trapani a percussione, identificati dal modello e dal numero di serie *1), sono conformi a tutte le disposizioni pertinenti delle direttive *2) e delle norme *3). Documentazione tecnica per *4) - ➔ Fig. M.

2. Utilizzo conforme

I trapani e i trapani a percussione sono adatti per praticare fori senza percussione in metallo, legno, plastica e materiali simili, nonché per avvvitamenti e filettature.

I trapani a percussione sono anche adatti per la foratura a percussione in muratura, laterizio e pietra.

Eventuali danni derivanti da un uso improprio dell'elettrotensile sono di esclusiva responsabilità dell'utilizzatore.

È obbligatorio rispettare le norme antinfortunistiche generali, nonché le avvertenze di sicurezza allegate.

3. Avvertenze generali di sicurezza



Per proteggere la propria persona e l'elettrotensile stesso, attenersi alle parti di testo contrassegnate con questo simbolo.



ATTENZIONE – Al fine di ridurre il rischio di lesioni, leggere le Istruzioni per l'uso.



ATTENZIONE Leggere tutte le avvertenze di sicurezza e le relative istruzioni. *Eventuali omissioni nell'adempimento delle avvertenze di sicurezza e delle istruzioni potranno causare folgorazioni, incendi e/o lesioni gravi.*

Conservare tutte le avvertenze di sicurezza e le istruzioni per un uso futuro.

L'elettrotensile andrà consegnato esclusivamente insieme al presente documento.

4. Avvertenze specifiche di sicurezza

Indossare le protezioni acustiche durante l'utilizzo di trapani a percussione (utensili con denominazione SB...). Il rumore può provocare la perdita dell'udito.

Tenere l'utensile dalle superfici di presa isolate quando si eseguono lavori durante i quali è possibile che l'accessorio entri in contatto con cavi elettrici nascosti. Il contatto con un cavo sotto tensione può mettere sotto tensione anche i componenti metallici dell'utensile e provocare così una scossa elettrica.

Accertarsi che in corrispondenza del punto in cui deve essere eseguito il lavoro **non ci siano cavi elettrici, tubazioni dell'acqua o del gas** (ad esempio utilizzando un metal detector).



Proteggere le batterie dall'umidità.



Non esporre le batterie al fuoco.



Non utilizzare batterie difettose o deformate. Non aprire le batterie.

Non toccare o mettere in cortocircuito i contatti delle batterie.



Da batterie al litio difettose può fuoriuscire un liquido leggermente acido e infiammabile.



Qualora si verifichi una perdita di liquido dalla batteria ed esso entri a contatto con la pelle, risciacquare immediatamente con abbondante acqua. Se il liquido della batteria dovesse entrare a contatto con gli occhi, risciacquare con acqua pulita ed affidarsi immediatamente alle cure di un medico.

Prima di eseguire qualsiasi intervento di regolazione, modifica, manutenzione o pulizia, estrarre la batteria dall'utensile.

Prima di inserire le batterie, assicurarsi che l'utensile sia spento.

Non afferrare la macchina sull'utensile rotante!

Rimuovere trucioli e simili solo con la macchina disinserita.

Fissare il pezzo in lavorazione in modo che non possa spostarsi o girare insieme all'utensile (p.e. fissandolo con morse o morsetti da falegname).

LED (11): non osservare direttamente con strumenti ottici la luce emanata dai LED.

Riduzione della formazione di polvere



Le particelle che si formano durante l'utilizzo di questa macchina possono contenere sostanze che potrebbero provocare tumori, reazioni allergiche, malattie alle vie respiratorie, difetti alla nascita o altre anomalie nella riproduzione. Ecco alcuni esempi di queste sostanze: piombo (in vernici contenenti piombo), polvere minerale (mattoni, calcestruzzo e sim.), additivi per il trattamento del legno (cromato, conservanti per legno), alcuni tipi di legno (polvere di quercia o faggio), metalli, amianto.

Il rischio dipende dalla durata di esposizione da parte dell'utilizzatore o delle persone che si trovano nelle vicinanze.

Impedire alle particelle di raggiungere il corpo.

Per ridurre l'esposizione a queste sostanze: garantire una buona ventilazione nel luogo di lavoro e indossare un equipaggiamento di protezione adeguato, come mascherine in grado di filtrare le particelle microscopiche.

Osservare le direttive inerenti al materiale utilizzato, al personale, al tipo e luogo di impiego (ad es.

disposizioni sulla sicurezza del lavoro, smaltimento).

Raccogliere le particelle formatesi, evitando che si depositino nell'ambiente circostante.

Per lavori speciali, utilizzare accessori adeguati. In questo modo, nell'ambiente si diffonde in maniera incontrollata una minore quantità di particelle.

Utilizzare un sistema di aspirazione adatto.

Ridurre la formazione di polvere procedendo come segue:

- Non indirizzare le particelle in uscita e la corrente dell'aria di scarico della macchina su di sé o sulle persone che si trovano nelle vicinanze, né sulla polvere depositata.
- Utilizzare un impianto di aspirazione e/o un depuratore d'aria.
- Ventilare bene il luogo di lavoro e tenerlo pulito tramite aspirazione. Passando la scopa o soffiando, si provoca un movimento vorticoso della polvere.
- Aspirare o lavare gli indumenti di protezione. Non soffiare, scuotere o spazzolare.

5. Figure

Le figure sono riportate all'inizio delle Istruzioni per l'uso.

Spiegazione dei simboli:

-  Direzione di movimento
-  Funzionamento lento
-  Funzionamento veloce
- | |
|---|
| 1 |
|---|

 1^a velocità
- | |
|---|
| 2 |
|---|

 2^a velocità
-  Viti
-  Punta
-  Senza limitazione di coppia
-  Foratura a percussione
- Nm Coppia

6. Panoramica generale

➔ Fig. A

- 1 Mandrino autoserrante
- 2 Boccola (coppia, foratura, foratura a percussione)*
- 3 Interruttore (1^a/2^a velocità)
- 4 Interruttore del senso di rotazione (impostazione del senso di rotazione, sicurezza per il trasporto) - su entrambi i lati dell'utensile
- 5 Porta-bit *
- 6 Gancio da cintura *
- 7 Tasto di sbloccaggio della batteria
- 8 Tasto dell'indicatore di capacità
- 9 Indicatore di capacità e segnalazione livello di carica
- 10 Batteria
- 11 LED

- 12 Pulsante interruttore
*a seconda della dotazione

7. Utilizzo

7.1 Batteria, indicatore di capacità e segnalazione livello di carica ➔ Fig. B

Prima dell'utilizzo, ricaricare la batteria.

Ricaricare la batteria in caso di calo di potenza.

La temperatura di magazzino ottimale è compresa fra 10 °C e 30 °C.

7.2 Estrazione ed inserimento della batteria ➔ Fig. C

7.3 Regolazione del senso di rotazione e della sicurezza per il trasporto (blocco accensione) ➔ Fig. D

7.4 Selezione del rapporto ingranaggi ➔ Fig. E

 Azionare l'interruttore (3) solo a motore spento!

7.5 Regolazione della limitazione di coppia, foratura, foratura a percussione ➔ Fig. F

7.6 Accensione e spegnimento, regolazione del numero di giri ➔ Fig. A

Accensione, numero di giri: premere il pulsante interruttore (12). Il numero di giri può essere modificato premendo il pulsante interruttore.

Spegnimento: rilasciare il pulsante interruttore (12). **Avvertenza:** il rumore udibile allo spegnimento dell'utensile è dovuto al tipo di costruzione (arresto rapido) e non influisce in alcun modo sul funzionamento e la durata dell'utensile stesso.

7.7 Mandrino autoserrante ➔ Fig. G

Eventualmente, in caso di codolo dell'utensile morbido, serrare nuovamente dopo un breve periodo di foratura.

Avvertenze per utensili con denominazione SB...:

1. Una volta aperto il mandrino, il rumore che eventualmente si può sentire (provocato dal funzionamento) verrà annullato ruotando la boccola in senso contrario.
2. Per fissare l'utensile ad innesto: ruotare la boccola in direzione "GRIP, ZU", sino a quando non venga superata la percepibile resistenza meccanica.

Attenzione! A questo punto l'utensile non è ancora fissato. Continuare a ruotare con forza la bussola (**dovrà fare uno scatto**), sino a quando non sia più possibile alcuna rotazione: **- solo a questo punto l'utensile sarà bloccato in modo sicuro.**

Pulizia: Di tanto in tanto tenere l'utensile con il mandrino autoserrante perpendicolarmente, rivolto verso il basso, e ruotare completamente

la boccola in direzione "GRIP, ZU", quindi in direzione "AUF, RELEASE". La polvere accumulata all'interno cade dal mandrino autoserrante.

7.8 Svitamento del mandrino ➔ Fig. H

Per avvitare, procedere in ordine inverso.

7.9 Mandrino con sistema a cambio rapido Quick (per BS 14.4 LT Quick, BS 18 LT Quick) ➔ Fig. I

Rimozione: spingere l'anello di bloccaggio in avanti (a) ed estrarre il mandrino tirando in avanti (b).

Applicazione: spingere l'anello di bloccaggio in avanti e spingere il mandrino portapunta sull'albero fino a battuta.

7.10 Applicazione del gancio da cintura (a seconda della dotazione) / del porta-bit (a seconda della dotazione) ➔ Fig. J

Gancio da cintura (6), applicare a sinistra, come rappresentato in figura.

Porta-bit (5), applicare a destra, come rappresentato in figura.

8. Eliminazione dei guasti

8.1 Sistema di monitoraggio multifunzionale dell'utensile



Se l'utensile si spegne automaticamente, significa che l'elettronica ha attivato la modalità Protezione automatica. Viene emesso un segnale di avviso (segnale continuo). Esso si disattiva dopo 30 secondi, oppure in seguito al rilascio del pulsante interruttore (12).



Nonostante questa funzione di sicurezza, con determinate applicazioni può verificarsi un sovraccarico e conseguentemente un danneggiamento della macchina.

Cause e soluzioni:

1. **Batteria quasi scarica** ➔ Fig. A, B (l'elettronica protegge la batteria da eventuali danni dovuti a scaricamento completo).

Se lampeggia un LED (9), significa che la batteria è quasi scarica. Eventualmente premere il tasto (8) e controllare lo stato di carica sul LED (9). Se la batteria è quasi scarica dovrà essere ricaricata nuovamente.

2. Un sovraccarico prolungato dell'utensile ne provocherà lo **spegnimento per sovratemperatura**.

Lasciare raffreddare l'utensile o la batteria.

Avvertenza: se la batteria risulta molto calda al tatto, è possibile farla raffreddare più rapidamente inserendola in un caricabatteria "AIR COOLED".

Avvertenza: l'utensile si raffredda più velocemente, se lo si fa girare a vuoto.

3. **Frizione di sicurezza** Metabo: l'utensile è stato DISATTIVATO automaticamente. In caso di eccessiva velocità di aumento della corrente

(come ad esempio in caso di blocco improvviso o di contraccolpo), l'utensile si spegne. Spegnerne l'utensile con il pulsante interruttore (12). Rimettere quindi in funzione l'utensile e continuare a lavorare normalmente. Evitare ulteriori bloccaggi.

Spegnerne l'utensile con il pulsante interruttore (12). Quindi riprendere normalmente il lavoro. Evitare ulteriori bloccaggi.

9. Accessori

Utilizzare esclusivamente accessori originali Metabo.

Utilizzare esclusivamente accessori conformi ai requisiti e ai parametri riportati nelle presenti Istruzioni per l'uso.

Applicazione dell'adattatore di foratura angolare ➔ Fig. K.

Il programma completo degli accessori è disponibile all'indirizzo www.metabo.com oppure nel catalogo principale.

10. Riparazione



Le eventuali riparazioni degli elettrooutensili devono essere eseguite esclusivamente da elettricisti specializzati.

In caso di elettrooutensili Metabo che necessitino di riparazioni, rivolgersi al proprio rappresentante Metabo di zona. Per gli indirizzi, consultare il sito www.metabo.com.

Gli elenchi delle parti di ricambio possono essere scaricati dal sito www.metabo.com.

11. Tutela dell'ambiente

Non gettare le batterie in acqua.



Tutelare l'ambiente: non gettare elettrooutensili, né batterie nei rifiuti domestici. Attenersi alle norme nazionali riguardo alla raccolta differenziata e al riciclaggio di utensili fuori servizio, imballaggi ed accessori.

Prima di effettuare lo smaltimento, scaricare la batteria all'interno dell'elettrooutensile. Proteggere i contatti dai cortocircuiti (ad es. isolandoli con nastro adesivo).

12. Dati tecnici

➔ Fig. L. Con riserva di modifiche ai fini del miglioramento tecnologico.

U = tensione della batteria
n₀ = Numero di giri a vuoto

Coppia di serraggio per l'avvitatura:

M₁ = Avvitatura in materiale tenero (legno)
M₃ = Avvitatura in materiale duro (metallo)
M₄ = Coppia di serraggio regolabile

Diametro massimo della punta da trapano:

D_{1 max} = nell'acciaio
D_{2 max} = nel legno tenero

it ITALIANO

- $D_{3 \max}$ = nel calcestruzzo
s = Numero di colpi max.
m = peso (con la batteria più piccola)
G = Filettatura dell'alberino
 D_{\max} = Apertura mandrino

Valori rilevati secondo EN 60745.

=== Corrente continua

I dati tecnici riportati sono soggetti a tolleranze (in funzione dei rispettivi standard validi).



Valori di emissione

Tali valori consentono di stimare le emissioni dell'elettro utensile e di raffrontarle con altri elettro utensili. In base alle condizioni d'impiego, allo stato dell'elettro utensile o degli utensili, il carico effettivo potrà risultare superiore o inferiore. Ai fini di una corretta stima, considerare le pause di lavoro e le fasi di carico ridotto. Basandosi su valori stimati e opportunamente adattati, stabilire misure di sicurezza per l'utilizzatore, ad es. di carattere organizzativo.

Valore totale di vibrazione (somma vettoriale delle tre direzioni), rilevato secondo la norma EN 60745:

- $a_{h, ID}$ = Valore di emissione di vibrazione (foratura a percussione nel calcestruzzo)
 $a_{h, D}$ = Valore di emissione di vibrazione (foratura nel metallo)
 $a_{h, S}$ = Valore di emissione di vibrazione (avvitatura senza percussione)
 $K_{h, \dots}$ = Grado d'incertezza (vibrazioni)

Livello sonoro classe A tipico:

- L_{pA} = Livello di pressione acustica
 L_{WA} = Livello di potenza sonora
 K_{pA}, K_{WA} = Grado d'incertezza (livello sonoro)
Durante il lavoro è possibile che venga superato il livello di rumorosità di 80 dB(A).



Indossare protezioni acustiche.

Manual original

1. Declaración de conformidad

Mediante la presente declaramos bajo entera responsabilidad propia: Estos taladros y las taladradoras con percutor, identificados por tipo y número de serie *1), cumplen con todas las determinaciones propias de las directivas *2) y normas *3). Datos técnicos en *4) - ➔ Fig. M.

2. Uso según su finalidad

El taladro y la taladradora con percutor son apropiados para taladrar metal, madera, plástico y materiales similares, así como para atornillar.

Adicionalmente, las taladradoras con percutor son adecuadas para perforar mampostería, ladrillo y piedras.

Los posibles daños derivados de un uso inadecuado son responsabilidad exclusiva del usuario.

Deben observarse las normas sobre prevención de accidentes aceptados de forma general y la información sobre seguridad incluida.

3. Instrucciones generales de seguridad



Para su propia protección y la de su herramienta eléctrica, observe las partes marcadas con este símbolo.



ADVERTENCIA: Lea el manual de instrucciones para reducir el riesgo de accidentes.



AVISO Lea íntegramente las indicaciones de seguridad y las instrucciones. *La no observancia de las instrucciones de seguridad siguientes puede dar lugar a descargas eléctricas, incendios y/o lesiones graves.*

Guarde estas instrucciones de seguridad en un lugar seguro.

Si entrega su herramienta eléctrica a otra persona, es imprescindible acompañarla de este documento.

4. Instrucciones especiales de seguridad

Use siempre protección auricular al trabajar con taladros de percusión (máquinas con el símbolo SB...). El efecto del ruido puede provocar pérdida auditiva.

Sujete la herramienta por las superficies de la empuñadura aisladas cuando realice trabajos en los que la herramienta de inserción pudiera entrar en contacto con cables eléctricos ocultos. El contacto con un cable conductor de corriente puede electrizar también las partes metálicas de la herramienta y causar electrocución.

Asegúrese de que en el lugar de trabajo no existan **cables ni tuberías de agua o gas** (por ejemplo, con ayuda de un detector de metales).



Mantenga las baterías alejadas de la humedad.



No exponga la batería al fuego.

No use baterías defectuosas o deformadas. No abra la batería.

No toque ni ponga en cortocircuito los contactos de la batería.



De las baterías de litio defectuosas puede llegar a salir un líquido ligeramente ácido e inflamable.



En caso de que salga algo del líquido de la batería y entre en contacto con la piel, lavar inmediatamente con agua abundante. En caso de contacto del líquido con los ojos, lavarlos con agua limpia y acudir inmediatamente a un centro médico.

Extraiga la batería de la máquina antes de llevar a cabo cualquier ajuste, reequipamiento, trabajo de mantenimiento o limpieza.

Asegúrese de que la herramienta esté desconectada al insertar la batería.

¡No tocar la herramienta en rotación!

La máquina debe estar siempre detenida para eliminar virutas y otros residuos similares.

Asegure la pieza frente a desplazamientos o giros (p.ej. mediante fijación con tornillos de apriete).

Lámpara LED (11): no mirar directamente con instrumentos ópticos al rayo del diodo.

Reducir la exposición al polvo:



Las partículas que se generan al trabajar con esta máquina pueden contener sustancias susceptibles de provocar cáncer, reacciones alérgicas, enfermedades respiratorias, malformaciones fetales u otros daños reproductivos. Algunos ejemplos de este tipo de sustancias son: el plomo (en pinturas que contengan plomo), el polvo mineral (de ladrillos, bloques de hormigón, etc.), los aditivos para el tratamiento de la madera (cromatos, conservantes de la madera), algunos tipos de madera (como el polvo de roble y de haya), los metales o el amianto. El riesgo depende del tiempo de exposición del usuario o de las personas próximas a él.

Evite que estas partículas entren en su cuerpo. Para reducir la exposición a estas sustancias: asegúrese de que el puesto de trabajo está bien ventilado y protéjase con el equipamiento de protección personal adecuado, como por ejemplo, mascarillas de protección respiratoria adecuadas para filtrar este tipo de partículas microscópicas.

Respete las directivas (p.ej. normas de protección laboral, de eliminación de residuos) vigentes respecto a su material, personal, aplicación y lugar de utilización.

Recoja las partículas resultantes en el mismo lugar de emisión, evite que éstas se sedimenten en el entorno.

Utilice únicamente accesorios adecuados para trabajos especiales. Esto reducirá la cantidad de partículas emitidas incontroladamente al entorno.

Utilice un sistema de aspiración de polvo adecuado.

Reduzca la exposición al polvo:

- evitando dirigir las partículas liberadas y la corriente de la máquina hacia usted, hacia las personas próximas a usted o hacia el polvo acumulado,
- incorporando un sistema de aspiración y/o un depurador de aire,
- ventilando bien el puesto de trabajo o manteniéndolo limpio mediante sistemas de aspiración. Barrer o soplar sólo hace que el polvo se levante y arremoline.
- Lave la ropa de protección o límpiela mediante aspiración. No utilice sistemas de soplado, ni la golpee ni la cepille.

5. Figuras

Las figuras se encuentran al principio del manual de instrucciones.

Explicación de los símbolos:

	Sentido del movimiento	
	Despacio	
	Deprisa	
<table border="1" data-bbox="90 831 113 855"><tr><td>1</td></tr></table>	1	Primera velocidad
1		
<table border="1" data-bbox="90 863 113 887"><tr><td>2</td></tr></table>	2	Segunda velocidad
2		
	Atornillar	
	Taladrar	
	Sin limitación del par de giro	
	Taladrar con percusión	
Nm	Par de giro	

6. Descripción general

➔ Fig. A

- 1 Portabrocas de sujeción rápida
- 2 Casquillo (par de giro, taladrado)*
- 3 Interruptor (1.^a/2.^a velocidad)
- 4 Conmutador de giro (ajuste de giro, seguro de transporte), a ambos lados de la herramienta
- 5 Depósito de bit *
- 6 Gancho para correa *
- 7 Tecla de desbloqueo de la batería
- 8 Botón del indicador de capacidad
- 9 Indicador de capacidad y de señal
- 10 Batería
- 11 Testigo LED
- 12 Interruptor

*según la versión

7. Manejo

7.1 Batería, indicador de capacidad y señal ➔ Fig. B

Cargue el acumulador antes de utilizarlo.

En caso de que decaiga la capacidad cargue la batería.

La temperatura óptima de almacenaje es entre 10°C y 30°C.

7.2 Retirar y colocar la batería ➔ Fig. C

7.3 Ajustar el sentido de giro y el seguro de transporte (bloqueo de conexión) ➔ Fig. D

7.4 Elegir el nivel de engranaje ➔ Fig. E

 Accione el interruptor (3) únicamente con el motor parado.

7.5 Ajustar la limitación del par de giro, taladrar, taladrar con percusión ➔ Fig. F

7.6 Conectar y desconectar, ajustar el número de revoluciones ➔ Fig. A

Conexión, número de revoluciones: pulsar el interruptor (12). El número de revoluciones puede modificarse pulsando el interruptor.

Desconexión: suelte el interruptor (12). Advertencia: el ruido que se produce al desconectar la herramienta depende del modelo (parada instantánea) y no afecta al funcionamiento y la vida útil de la herramienta.

7.7 Portabrocas de sujeción rápida ➔ Fig. G

Si se utiliza un vástago de herramienta blando, es posible que deba volver a asegurarse la herramienta tras un breve tiempo de perforación.

Advertencias para herramientas con la denominación SB...

1. El sonido de chicharra, que posiblemente pueda oírse después de abrir el portaherramientas se quita girando el manguito en sentido inverso.
2. Sujetar la herramienta de inserción: Girar el casquillo en el sentido "GRIP, CERRAR" hasta superar de manera perceptible la resistencia mecánica.

¡Atención! La herramienta no está todavía sujeta. Seguir girando con fuerza (**debe hacer "clic"**), hasta el tope. **Ahora sí** está tensada la herramienta de forma **segura**.

Limpieza: Sujetar la herramienta de vez en cuando en vertical con el portabrocas de sujeción rápida hacia abajo y girar el casquillo por completo en el sentido "GRIP, CERRAR" para, a continuación, volver a girarlo por completo en el sentido "ABRIR, RELEASE". De esta

manera, el polvo acumulado saldrá del portabrocas de sujeción rápida.

7.8 Desenroscar el portabrocas ➔ Fig. H

Para atornillar, seguir los pasos descritos en el sentido inverso.

7.9 Portabrocas con sistema de cambio rápido Quick (en modelo BS 14.4 LT Quick, BS 18 LT Quick) ➔ Fig. I

Desmontar: Empuje el anillo de bloqueo hacia adelante (a) y retire el portabrocas hacia adelante (b).

Montar: Empuje el anillo de bloqueo hacia adelante y coloque el portabrocas hasta el tope en el husillo para la broca.

7.10 Montar gancho de correa (dependiendo de equipamiento)/ depósito de bit (dependiendo de equipamiento) ➔ Abb. J

Gancho de correa (6), como se ha mostrado, colocar en lado izquierdo.
Depósito de bit (5), como se ha mostrado, colocar en lado derecho.

8. Localización de averías

8.1 Sistema multifuncional de supervisión de la herramienta

 Si la herramienta se apaga por sí sola, es porque el sistema electrónico ha activado el modo de autoprotección. Suena una señal (pitido largo). Ésta se desactiva al cabo de 30 segundos como máximo, o bien al soltar el interruptor (12).

 A pesar de esta función protectora es posible que surja una sobrecarga y como consecuencia de ello un daño de la máquina al realizarse ciertas aplicaciones.

Problemas y soluciones:

1. **Batería casi vacía ➔ Fig. A, B** (El sistema electrónico protege la batería para que no sufra daños por descarga profunda).

Cuando la batería está casi vacía, parpadea un testigo LED (9). En caso necesario, pulsar el botón (8) y comprobar el estado de carga con el testigo LED (9). Si la batería está casi vacía, cargarla de nuevo!

2. La sobrecarga de la herramienta durante un periodo prolongado provoca la **desconexión por temperatura**.
Dejar enfriar la herramienta o la batería.

Advertencia: Si la batería está muy caliente, es posible enfiarla más rápido con el cargador "AIR COOLED".

Advertencia: La herramienta se enfriará más rápido si se deja en funcionamiento en vacío.

3. **Desconexión de seguridad** de Metabo: La máquina se DESCONECTA automáticamente. En caso de aceleración por corriente demasiado alta (como sucede en caso de un bloqueo repentino o de un contragolpe) se desconecta la

máquina. Desconecte la máquina en el pulsador interruptor (12). Vuelva a conectarla y siga trabajando normalmente. Evitar que se vuelva a bloquear.

Desconecte la máquina en el pulsador interruptor (12). Después de esto seguir trabajando normalmente. Evitar que se vuelva a bloquear.

9. Accesorios

Use únicamente accesorios Metabo originales.

Utilice únicamente accesorios que cumplan con los requerimientos y los datos indicados en estas indicaciones de funcionamiento.

Montar adaptador angular ➔ Fig. K.

Programa completo de accesorios disponible en www.metabo.com o en el catálogo principal.

10. Reparación

 Las reparaciones de herramientas eléctricas deben estar a cargo exclusivamente de técnicos electricistas especializados.

En caso de tener una herramienta eléctrica de Metabo que necesite ser reparada, sírvase dirigirse a su representante de Metabo. En la página www.metabo.com encontrará las direcciones necesarias.

En la página web www.metabo.com puede descargar listas de repuestos.

11. Protección ecológica

No sumerja en agua el acumulador.

 Proteja el entorno y no bote herramientas eléctricas ni baterías a la basura doméstica. Cumpla con las prescripciones nacionales acerca de la separación de residuos y el reciclaje de máquinas, embalajes y accesorios inservibles.

Antes de eliminar la máquina, descargue la batería que se encuentra en la herramienta eléctrica. Asegure los contactos contra un cortocircuito (p. ej. con cinta adhesiva).

12. Especificaciones técnicas

➔ Fig. L. Reservado el derecho a introducir modificaciones como consecuencia del progreso técnico.

U = tensión de la batería

n₀ = Número de revoluciones en ralentí

Par de apriete al atornillar:

M₁ = atornillado blando (madera)

M₃ = atornillado duro (metal)

M₄ = par de apriete ajustable

Diámetro máximo de broca:

D₁ máx = en acero

D₂ máx = en madera blanda

D₃ máx = en concreto

s = número máximo de percusiones

m = peso (con la batería más pequeña)

es ESPAÑOL

G = rosca del husillo
D_{máx.} = anchura del portabrocas

Valores de medición establecidos de acuerdo con EN 60745.

=== Corriente continua

Las especificaciones técnicas aquí indicadas se entienden dentro de determinadas tolerancias (conformes a las normas que rigen actualmente).



Valores de emisión

Estos valores permiten evaluar las emisiones de la herramienta eléctrica y compararla con otras herramientas eléctricas. Dependiendo de la condición de uso, estado de la herramienta eléctrica o de las herramientas de uso, la carga real puede ser mayor o menor. Considere para la valoración las pausas de trabajo y las fases de trabajo reducido. Determine a partir de los valores estimados las medidas de seguridad para el operador, p. ej. medidas de organización.

Valor total de vibraciones (suma de vectores de tres direcciones) determinadas según la norma EN 60745:

$a_{h, ID}$ = Valor de emisión de vibraciones (taladrado con percusión en hormigón)

$a_{h, D}$ = valor de emisiones de vibración (taladrado en metal)

$a_{h, S}$ = valor de emisión de vibraciones (atornillado sin impacto)

$K_{h, ...}$ = Inseguridad (vibración)

Niveles acústicos típicos compensados A:

L_{pA} = Nivel de presión acústica

L_{WA} = Nivel de potencia acústica

K_{pA} , K_{WA} = Inseguridad (nivel acústico)

Al trabajar, el nivel de ruido puede superar los 80 dB(A).



¡Use auriculares protectores!

Manual original

1. Declaração de conformidade

Declaramos, sob nossa responsabilidade: Estes berbequins sem fio e berbequins de percussão, identificados pelo tipo e número de série *1), estão em conformidade com todas as disposições aplicáveis das Directivas *2) e Normas *3). Documentações técnicas com *4) - ➔ Fig. M.

2. Utilização autorizada

As furadeiras e os berbequins com percussão são adequados para furar sem percussão em metal, madeira, plásticos e materiais semelhantes, e para enroscar e abrir roscas.

Os berbequins com percussão ainda são adequados para furar com percussão em alvenaria, tijolos e pedras.

O utilizador é inteiramente responsável por qualquer dano que seja fruto de um uso indevido.

Deve sempre cumprir-se todas as regulamentações aplicáveis à prevenção de acidentes, assim como as indicações sobre segurança que aqui se incluem.

3. Indicações gerais de segurança



Para sua própria protecção e para proteger a sua ferramenta eléctrica, cumpria muito em especial todas as referências marcadas com este símbolo!



AVISO – Ler as Instruções de Serviço para reduzir um risco de ferimentos e lesões.



AVISO Leia todas as indicações de segurança e instruções. *A um descuido no cumprimento das indicações de segurança e das instruções podem haver choque eléctrico, incêndio e/ou graves lesões*

Guarde todas as indicações de segurança e instruções para futuras consultas.

Quando entregar esta ferramenta eléctrica a outros, faça-o sempre acompanhado destes documentos.

4. Indicações de segurança especiais

Deve sempre usar uma protecção auditiva quando utilizar o berbequim com percussão (máquinas com a identificação SB...). As influências do barulho podem afectar a audição.

Segurar a ferramenta nas superfícies isoladas do punho quando executar trabalhos nos quais o acessório acoplável poderá atingir condutores de corrente ocultos. O contacto com um condutor de corrente eléctrica também pode

colocar as peças de metal da ferramenta eléctrica sob tensão, e ocasionar um choque eléctrico.

Certifique-se de que no local em que trabalha, **não há tubagens de corrente eléctrica, água ou gás** (p.ex. com ajuda de um aparelho detector de metais).



Proteger os acumuladores diante da humidade!



Não expor os acumuladores ao fogo!

Não utilizar acumuladores defeituosos ou deformados!

Não abrir acumuladores!

Não mexer nem curto-circuitar os contactos dos acumuladores!



De acumuladores defeituosos de Li-Ion pode sair um líquido levemente ácido, inflamável!



Caso sair líquido dos acumuladores e este entrar em contacto com a pele, lave-a abundantemente com água. Se o líquido dos acumuladores entrar em contacto com os olhos, lave-os com água limpa e consulte imediatamente um médico!

Remover o acumulador da máquina antes de realizar qualquer ajuste, reequipagem, manutenção ou limpeza.

Certificar-se de que a ferramenta eléctrica está desligada ao recolocar o acumulador.

Não tocar na ferramenta em rotação!

Remover as aparas e semelhantes apenas quando a máquina estiver parada.

Fixe a peça de trabalho contra deslize ou rotação (por ex. tensionando firmemente com braçadeiras de aparafusar).

Lâmpada LED (11): não observar a irradiação LED directamente com instrumentos ópticos.

Reduzir os níveis de pó:



as partículas que se formam ao trabalhar com esta máquina podem conter substâncias cancerígenas e provocar reacções alérgicas, doenças respiratórias, malformações congénitas ou outros problemas no sistema reprodutor. Alguns exemplos destas substâncias são: chumbo (em tintas à base de chumbo), pó mineral (de pedras de paredes, betão ou semelhantes), aditivos para o tratamento de madeira (cromo, agente de preservação de madeira), alguns tipos de madeira (como pó de carvalho ou faia), metais, amianto. O risco depende do tempo a que o utilizador, ou as pessoas que se encontram nas proximidades, estão sujeitos à sobrecarga.

Não deixe que estas partículas entrem em contacto com o seu corpo.

Para reduzir a sobrecarga destas substâncias: areje bem o local de trabalho e use equipamento de protecção adequado, como por ex. máscaras de

protecção respiratória que estejam em condições de filtrar partículas microscópicas.

Respeite as directivas (por ex. disposições relativas à segurança no trabalho, eliminação) válidas para o seu material, pessoal, caso de utilização e local de utilização.

Apanhe as partículas formadas no local de formação e evite deposições nas imediações.

Utilize acessórios apropriados para trabalhos especiais. Através disso é reduzida a expulsão descontrolada de partículas no ambiente.

Utilize um aspirador de pó adequado.

Reduza as sobrecargas de pó:

- direccionando as partículas expelidas e o fluxo de descarga da máquina para longe de si, das pessoas que se encontram nas proximidades ou do pó acumulado,
- montando um dispositivo de aspiração e/ou um purificador de ar,
- arejando bem o local de trabalho e aspirando-o para o manter limpo. Varrer ou soprar por jacto de ar forma remoinhos de pó.
- Aspire ou lave o vestuário de protecção. Não limpar soprando, batendo ou escovando.

5. Ilustrações

Poderá encontrar as ilustrações no anexo destas Instruções de Serviço.

Legenda dos ícones:

-  Sentido de movimentação
-  Devagar
-  Rápido
-  1 Primeira velocidade
-  2 Segunda velocidade
-  Aparafusar
-  Broca
-  Sem limitação do binário
-  Furar com percussão
- Nm Binário

6. Vista geral

➔ Fig. A

- 1 Bucha de aperto rápido
- 2 Casquilho (binário, furar, furar com percussão)*
- 3 Interruptor (1.ª/2.ª velocidade)
- 4 Comutador do sentido de rotação (regulagem do sentido de rotação, segurança para transporte) - de ambos os lados da máquina
- 5 Porta-pontas *
- 6 Gancho da cinta *
- 7 Tecla para desbloqueio do acumulador
- 8 Tecla da indicação de capacidade
- 9 Indicação de capacidade e sinalizador
- 10 Acumulador
- 11 Lâmpada LED

12 Gatilho

*consoante o equipamento

7. Utilização

7.1 Acumulador; indicador de capacidade e sinalização ➔ Fig. B

Antes da utilização, deve carregar os acumuladores.

Recarregar o acumulador quando notar um perda de rendimento.

A temperatura otimizada para armazenagem é entre 10°C e 30°C.

7.2 Retirar e inserir o acumulador ➔ Fig. C

7.3 Ajustar sentido de rotação, dispositivo de segurança para transporte (bloqueio de ligação) ➔ Fig. D

7.4 Seleccionar o estágio de engrenagem ➔ Fig. E

 Accionar o interruptor (3) somente com o motor paralisado!

7.5 Ajustar limitação do binário, furar, furar com percussão ➔ Fig. F

7.6 Liga/desliga, ajustar as rotações ➔ Fig. A

Ligar, rotações: Premer o gatilho (12). É possível mudar a rotação premendo no gatilho.

Desligar: Soltar o gatilho (12). Nota: O ruído que aparece no desligamento da ferramenta depende do tipo de modelo (paragem rápida) e não influencia a função e a longividade da ferramenta.

7.7 Bucha de aperto rápido ➔ Fig. G

Quando se usam brocas com um veio não metálico, pode ser necessário reapertar depois de um tempo de operação muito curto.

Nota para ferramentas com a designação SB...:

1. O barulho de catraca que eventualmente escutar ao abrir a bucha (conforme função), é desligado pela contra-rotação do casquilho.
2. Fixar o acessório acoplável:
Rodar o casquilho no sentido "GRIP, ZU", até passar da resistência mecânica notável.
Atenção! O acessório ainda não está fixo!
Continuar a rodar com toda a força (**enquanto deve fazer um "clique"**), até não possibilitar mais nenhuma resistência - **somente agora a ferramenta está seguramente fixa.**

Limpeza: Deixar a ferramenta ocasionalmente a funcionar com a bucha de aperto rápido na vertical para baixo e rodando o casquilho totalmente no sentido "GRIP, ZU", e de seguida, rodando-o no sentido

"AUF, RELEASE". O pó acumulado cai da bucha de aperto rápido.

7.8 Desenrosca a bucha ➔ Fig. H

O aparafusar sucede-se de forma análoga em ordem contrária.

7.9 Bucha com sistema de troca rápida Quick (BS 14.4 LT Quick, BS 18 LT Quick) ➔ Fig. I

Retirar: Deslizar o anel de bloqueio para a frente (a) e retirar a bucha pela frente (b).

Montar: Deslizar o anel de bloqueio para a frente e inserir a bucha sobre a árvore porta-brocas, até parar.

7.10 Prender o gancho da cinta (conforme equipamento) / o porta-pontas (conforme equipamento) ➔ Fig. J

Prender o gancho da cinta (6) à esquerda, conforme mostra a figura.

Prender o porta-pontas (5) à direita, conforme mostra a figura.

8. Correção de avarias

8.1 Sistema de controle multifuncional da ferramenta

 Se a ferramenta eléctrica desligar por si, o sistema electrónico activou o modo auto-protecção. Soa um sinal de alerta (apito contínuo). Este sinal desliga após no máx. 30 segundos ou depois de se soltar o gatilho (12).

 Mesmo com esta função de protecção, em determinadas aplicações poderá surgir uma sobrecarga e consequentemente, uma danificação da máquina.

Causas e correções:

1. **Acumulador quase vazio** ➔ Fig. A, B (O sistema electrónico protege o acumulador diante de danos devido ao descarregamento total).

Se uma lâmpada LED piscar (9), o acumulador está quase vazio. Premer então a tecla (8) e controlar o estado de carga junto às lâmpadas LED (9). Estando o acumulador quase vazio, terá que ser recarregado!

2. Uma sobrecarga prolongada da ferramenta eléctrica ocasiona um **desligamento por temperatura**.

Deixar arrefecer a ferramenta eléctrica ou o acumulador.

Nota: Se notar que o acumulador está demasiado quente, pode arrefecê-lo mais rapidamente num carregador "AIR COOLED".

Nota: A ferramenta eléctrica arrefece mais rapidamente quando se deixar funcioná-la na marcha em vazio.

3. **Desligamento de segurança** Metabo: A ferramenta foi DESLIGADA automaticamente. A ferramenta é desligada no caso de velocidade de aumento de corrente demasiado rápida (tal

como surge p.ex. num bloqueio repentino ou num contragolpe). Desligar a ferramenta pelo gatilho (12). Voltar a ligar e continuar a trabalhar normalmente. Evitar outros bloqueios.

Desligar a ferramenta eléctrica pelo gatilho (12). Depois, continuar normalmente a trabalhar. Evitar outros bloqueios.

9. Acessórios

Utilize apenas acessórios Metabo genuínos.

Só deve utilizar acessórios que cumprem as requisições e os dados de identificação, indicados nestas Instruções de Serviço.

Montar o dispositivo para perfuração angular ➔ Fig. K.

Programa completo de acessórios, consultar www.metabo.com ou o catálogo principal.

10. Reparações

 As reparações de ferramentas eléctricas deste tipo apenas podem ser efectuadas por pessoal qualificado!

Quando possuir ferramentas eléctricas Metabo que necessitem de reparos, dirija-se à Representação Metabo. Os endereços poderá encontrar sob www.metabo.com.

Poderá descarregar as Listas de peças de reposição no site www.metabo.com.

11. Protecção do meio ambiente

Não jogar os acumuladores na água.

 Proteja o ambiente, não jogando ferramentas eléctricas e acumuladores no lixo doméstico. Siga as determinações nacionais em relação à entrega separada de resíduos assim como, em relação à reciclagem de ferramentas eléctricas usadas, embalagens e acessórios.

Descarregar o acumulador na ferramenta eléctrica antes de a entregar a uma reciclagem. Proteger os contactos contra curto-circuitos (p.ex. isolar com fita colante).

12. Dados técnicos

➔ Fig. L. Reserva-se o direito de proceder a alterações devidas ao progresso tecnológico.

U = Tensão do acumulador
n₀ = Rotação em vazio

Binário de aperto no aparafusamento:

M₁ = Situação de aparafusamento "branda" (madeira)

M₃ = Situação de aparafusamento "dura" (metal)

M₄ = Binário de aperto ajustável

Diâmetro máx. da broca:

D_{1 max} = Em aço
D_{2 max} = Em madeira macia
D_{3 max} = Em betão

pt PORTUGUÊS

- s = Número máx. de impactos
m = Peso (com menor acumulador)
G = Rosca do veio
D_{max} = Capacidade da bucha

Valores medidos de acordo com a norma EN 60745.

--- Corrente contínua

Os dados técnicos indicados são tolerantes (de acordo com os padrões válidos individuais).

Valor da emissão

Estes valores possibilitam uma avaliação de emissões da ferramenta eléctrica, e de compará-los com diversas outras ferramentas eléctricas. Consoante as condições de aplicação, situação da ferramenta eléctrica ou dos acessórios acopláveis, o carregamento efectivo poderá ser superior ou inferior. Para a avaliação, deve ainda considerar os intervalos de trabalho e as fases com menores carregamentos. Em razão dos correspondentes valores avaliados deverá determinar a aplicação de medidas de protecção, p.ex. medidas a nível de organização.

Valor total de vibrações (soma vectorial de três direcções) averiguado conforme norma EN 60745:

- a_{h, ID} = Valor da emissão de vibrações (furar com percussão em betão)
a_{h, D} = Valor da emissão de vibrações (furar em metal)
a_{h, S} = Valor da emissão de vibrações (parafusos sem percussão)
K_{h, ...} = Insegurança (vibrações)

Valores típicos e ponderados pela escala A para o ruído:

- L_{pA} = Nível de pressão sonora
L_{WA} = Nível de energia sonora
K_{pA}, K_{WA} = Insegurança (ruído)
Durante a operação, o nível de ruído pode passar de 80 dB(A).

 Utilizar protecções auriculares.

Bruksanvisning i original

1. CE-överensstämelseintyg

Vi intygar att vi tar ansvar för att: de sladdlösa borrar-skruvdragarna och slagborrmaskinerna med typ- och serienummer *1) uppfyller kraven i gällande direktiv *2) och standarder *3). Teknisk dokumentation *4) - ➔ *fig. M.*

2. Avsedd användning

Borr- och slagborrmaskinerna är avsedda för borrar-ning utan slaggenerator i metall, trä, plast och liknande material samt för skruvdragning och gång-skärning.

Slagborrmaskinen är dessutom avsedd för slag-borring i tegel, taktegel och sten.

Användaren ansvarar för skador som uppstår pga. ej avsedd användning.

Följ gällande skadeförebyggande föreskrifter och medföljande säkerhetsanvisningar.

3. Allmänna säkerhetsanvisningar



Följ anvisningarna i textavsnitt med den här symbolen, så förebygger du person-skador och skador på elverkytget!



WARNING! – Läs bruksanvisningen, så minskar risken för skador.



WARNING! Läs alla säkerhetsanvisningar och anvisningar. *Följer du inte säkerhetsanvisningar och anvisningar kan det leda till elstötar, brand och/eller svåra skador.*

Spara säkerhetsanvisningar och anvisningar för framtida bruk.

Se till att dokumentationen följer med elverkytget.

4. Särskilda säkerhetsanvisningar

Använd hörselskydd när du slagborrar (maskiner med beteckning SB...). Buller kan orsaka hörselskador.

Håll maskinen i de isolerade greppen när det jobb du utför innebär att verktyget kan komma i kontakt med dolda elledningar. Kontakt med strömförande ledning kan spänningssätta maskinens metalldelar, så att du får en stöt.

Se till så att det **inte går några el-, vatten eller gasledning** där du ska jobba (t.ex. med metall-detektor).



Skydda batterierna mot fukt!



Skydda batterierna mot brand!

Använd aldrig trasiga eller deformerade batterier!

Öppna aldrig batterierna!

Vidrör eller kortslut aldrig batteripolerna!



Trasiga litiumjonbatterier kan läcka en sur, brännbar vätska!



Om du får läckande batterivätska på huden, spola direkt med rikligt med vatten. Om du får batterivätska i ögonen, skölj med rent vatten och sök omedelbart läkarvård!

Ta ut batteriet ur maskinen innan du utför inställningar, omriggning, underhåll eller rengöring.

Se till att maskinen är avstängd när du sätter i batteriet.

Fatta inte tag med händerna i roterande verktyg!

Ta endast bort spån och liknande när maskinen står stilla.

Se till att arbetsstycket inte kan förskjutas eller dras med (t.ex. genom att det spänns fast med skruvtvingar).

LED-lampa (11): rikta aldrig optiska instrument rakt in i LED-strålen.

Minska belastning genom damm:



Partiklar som uppstår vid arbeten med denna maskin, kan innehålla cancerframkallande ämnen eller ämnen som orsakar allergiska reaktioner, andningsbesvär, missbildningar och andra fortplantningsstörningar. Exempel på sådana ämnen: Bly (i blyhaltig färg), mineraliskt damm (i mursten, betong eller liknande.), tillsatser för träbehandling (kromat, träskyddsmedel), vissa trätyper (som ek- eller bokdamm), metall, mursten. Risken beror på hur längre användaren eller personer som befinner sig i närheten exponeras för dessa ämnen.

Dessa partiklar får inte hamna i din kropp.

Beakta följande anvisningar för att minska risken:

Se till att arbetsplatsen har god ventilation och bär lämplig skyddsutrustning, t.ex. andningsmask som filtrerar mikroskopiska partiklar.

Följ gällande bestämmelser för respektive material, personal, arbete och användningsplats (t.ex. regler för olycksförebyggande, avfallshantering).

Samla upp partiklarna vid den plats där de uppstår, undvik att de avlagras i den omgivande miljön.

Till speciella arbetsuppgifter ska man använda lämpliga tillbehör. På så sätt hamnar färre partiklar okontrollerat i omgivningen.

Anslut lämpligt dammsug.

Minska dammbelastningen genom att vidta följande åtgärder:

- Rikta inte partiklarna från maskinen eller maskinens frånluftsflöde mot dig själv, mot personer i närheten eller mot avlagrat damm.
- Använd en utsugsanordning och/eller en luftrenare.
- Sörj för god ventilation på arbetsplatsen och dammsug för att hålla rent. Sopning eller luftblåsning kan göra så att damm virvlas upp.

- Dammsug eller tvätta skyddskläder. Kläder ska inte blåsas, slås eller borstas rena.

5. Bilder

Bilderna finns i början av bruksanvisningen.

Symbolförklaring:

	Rotationsriktning	
	Långsam	
	Snabb	
<table border="1" data-bbox="90 357 113 384"><tr><td>1</td></tr></table>	1	1:a växeln
1		
<table border="1" data-bbox="90 389 113 416"><tr><td>2</td></tr></table>	2	2:a växeln
2		
	Skruvdra	
	Borra	
	utan momentsbegränsning	
	Slagborra	
Nm	Vridmoment	

6. Översikt

→ *Fig. A*

- 1 Snabbchuck
 - 2 Hylsa (momentdragning, borring, slagborrning)*
 - 3 Växelväljare (1:a/2:a växeln)
 - 4 Rotationsriktningsväljare (ställer in rotationsriktning, transportsäkring) - på båda sidor av maskinen
 - 5 Bit-depot *
 - 6 Bälteskrok *
 - 7 Knapp för att lossa batteriet
 - 8 Knapp till laddindikeringen
 - 9 Ladd- och signalindikering
 - 10 Batteri
 - 11 LED-belysning
 - 12 Strömbrytare
- *beroende på utförande

7. Användning

7.1 Batteri, kapacitets- och signalindikering → *fig. B*

Ladda batteriet före användning.

Ladda batteriet så snart effekten börjar avta.

Optimal förvaringstemperatur ligger mellan 10°C och 30°C.

7.2 Ta ur och sätta i batteriet → *fig. C*

7.3 Ställa in rotationsriktning, transportsäkring (startspärr) → *fig. D*

7.4 Välja växelläge → *fig. E*

 Använd bara växelväljaren (3) när motorn står still!

7.5 Ställa in momentbegränsning, borr-, slagborrläge → *fig. F*

7.6 Slå PÅ/AV, ställa in varvtal → *fig. A*

Slå PÅ, varvtal: tryck på strömbrytaren (12). Du ändrar varvtalet genom att trycka in strömbrytaren.

Slå AV: släpp strömbrytaren (12). **Obs!** Ljudet som uppstår när du slår AV maskinen hänger ihop med konstruktionen (snabbstopp) och påverkar inte maskinens funktion och livslängd.

7.7 Snabbchuck → *fig. G*

Om verktygsskaffet är mjukt måste du ev. efterdra när du har borrat ett tag.

Anvisningar för maskiner med beteckning SB...:

1. Det eventuella friktionsljud som hörs när du lossar chocken (funktionsberoende) försvinner om du vrider hylsan åt motsatt håll.
2. Fixera verktyget: vrid hylsan i riktning mot märkningen "GRIP, ZU" tills du får mekaniskt motstånd.

Varning! Verktyget är inte fastspänt ännu!

Fortsätt att vrida kraftigt (**det ska "klicka"**) tills det inte går att vrida mer - **det är först nu** som verktyget är **säkert** fastspänt.

Rengöring: håll maskin och snabbchuck nedåt och vrid hylsan helt åt "GRIP, ZU"-hållet, sedan åt "AUF, RELEASE"-hållet. Allt damm som samlats i snabbchucken lossnar och faller ur.

7.8 Skruva av chocken → *fig. H*

Skruva fast i omvänd ordning.

7.9 Chuck med Quick-snabbbytesystem (på BS 14.4 LT Quick, BS 18 LT Quick)

→ *Fig. I*

Demontering: Skjut låsringen framåt (a) och ta av chocken framifrån (b).

Sätta på: skjut låsringen framåt och skjut på chocken ända in till anslaget på borrarspindeln.

7.10 oj, Fäst bälteskrok (beroende på utrustning)/Bit-depot (beroende på utrustning)

→ *Bild J*

Bälteskrok (6) monteras, enligt bild, på vänster sida. Bit-depot (5) monteras, enligt bild, på höger sida.

8. Åtgärda fel

8.1 Flerfunktionsövervakad maskin

 Om maskinen stänger av sig själv har självskyddsläget aktiverats. Du får varningssignal (ihållande pipande). Den slår av efter max. 30 sekunder eller om du släpper strömbrytaren (12).

 Trots skyddsfunktionen kan vissa användningsområden ge överbelastning som resulterar i maskinskador.

Orsak och åtgärd:

1. **Batteriet är nästan tomt** → *fig. A, B* (elektroniken skyddar batteriet mot djupurladdning).

Blinka någon LED (9), så är batteriet nästan tomt. Tryck ev. på (8)-knappen och kontrollera LED-laddindikeringen (9). Batteriet är nästan tomt; ladda det!

- Lång, kontinuerlig överbelastning av maskinen får **termoskyddet** att lösa ut. Låt maskin eller batteri svalna.

Tips: Om batteriet känns väldigt varmt går det snabbare att kyla det i en "AIR COOLED"-laddare.

Obs! Maskinen kyls av snabbare om du kör den obelastad.

- Metabo **säkerhetsavstängning**: maskinen SLÅR AV av sig själv. Maskinen slår av vid strömspikar (t.ex. om skivan nyper eller du får ett kast). Slå av maskinen med strömbrytaren (12). Starta igen och fortsätt jobba som vanligt. Försök undvika att maskinen nyper.

Stäng av maskinen med strömbrytaren (12). Därefter kan du jobba som vanligt igen. Försök undvika att maskinen nyper.

9. Tillbehör

Använd bara Metabo originaltillbehör.

Använd endast tillbehör som uppfyller kraven och specifikationerna i den här bruksanvisningen.

Sätta på vinkelborrtillsatsen ➔ *Fig. K*.

Det kompletta tillbehörssortimentet hittar du på www.metabo.com eller i huvudkatalogen.

10. Reparationer

 Endast behörig elektriker får reparera elverktyg!

Ett elektriskt verktyg från Metabo som kräver reparation ska skickas till Metabo-återförsäljaren. Adresser, se www.metabo.com.

Du hittar reservdelslistor på www.metabo.com.

11. Miljöskydd

Batterier får aldrig kastas i vatten.

 Var rädd om miljön, släng inte uttjänta elverktyg och batterier i hushållssoporna! Följ nationella miljöföreskrifter om källsortering och återvinning av uttjänta maskiner, förpackningar och tillbehör.

Ladda ur batteriet i elverktyget före återvinning. Säkra kontaktarna mot kortslutning (isolera t.ex. med tejp).

12. Tekniska data

➔ *Fig. L*. Vi förbehåller oss rätten till ändringar pga. den tekniska utvecklingen.

U = Batterispänning
 n_0 = Varvtal vid tomgång

Åtdragningsmoment vid skruvdragning:

M_1 = mjuk skruvdragning (trä)

M_3 = hård skruvdragning (metall)
 M_4 = momentlågen

Max. borrhåldiameter:

$D_{1 \text{ max}}$ = i stål
 $D_{2 \text{ max}}$ = i mjukt trä
 $D_{3 \text{ max}}$ = i betong

s = max. slagfrekvens
 m = Vikt (med minsta batteriet)
 G = spindelgång
 D_{max} = chuckvidd

Mätvärden uppmätta enligt EN 60745.

== Likström

Angivna tekniska data ligger inom toleranserna (enligt respektive gällande standard).

Emissionsvärden

Värdena gör att det går att uppskatta verktygets emissioner och jämföra med andra elverktyg. Beroende på förhållandena, verktygets skick och hur verktyget används kan de faktiska värdena vara högre eller lägre. Räkna även med pauser och perioder med lägre belastning. Använd uppskattade värden för att ta fram skyddsåtgärder för användaren, t.ex. organisatoriska åtgärder.

Totalvärde vibrationer (vektorsumma i tre led) beräknad enligt EN 60745:

$a_{h, ID}$ = Vibrationsemissionsvärde (slagborrning i betong)
 $a_{h, D}$ = Vibrationsemissionsvärde (slagborrning i metall)
 $a_{h, S}$ = Vibrationsemissionsvärde (skruvdragning utan slagggenerator)
 $K_{h, \dots}$ = onoggrannhet (vibrationer)

Normal, A-viktad ljudnivå:

L_{pA} = Ljudtrycksnivå
 L_{WA} = Ljudeffektnivå
 K_{pA}, K_{WA} = onoggrannhet (ljudnivå)
Vid arbete kan ljudnivån överskrida 80 dB(A).

 Använd hörselskydd!

Alkuperäinen käyttöopas

1. Vaatimustenmukaisuusvakuutus

Vakuutamme yksinomaisella vastuullamme: Nämä akkupora/ruuvinvääntimet ja akkuiskuporakoneet, merkitty tyyppitunnuksella ja sarjanumerolla *1), vastaavat direktiivien *2) ja normien *3) kaikkia asiaankuuluvia määräyksiä. Teknisten tietojen säilytyspaikka *4) - ➔ *Kuva M.*

2. Määräystenmukainen käyttö

Pora- ja iskuporakoneet soveltuvat metallin, puun, muovin ja muiden vastaavien materiaalien poraamiseen ilman iskua sekä ruuvaamiseen ja kierteitykseen.

Iskuporakoneet soveltuvat lisäksi muurauksen, tiilen ja kiven poraamiseen iskulla.

Käyttäjä vastaa kaikista määräysten vastaisesta käytöstä johtuvista vaurioista.

Yleisiä tapaturmantorjuntaohjeita ja mukana toimitettuja turvallisuusohjeita on noudatettava.

3. Yleiset turvallisuusohjeet



Huomioi tällä symbolilla merkityt tekstikohdat suojataksesi itseäsi ja sähkötyökaluasi!



VAROITUS – lue käyttöohjeet, jotta saat pienennettyä loukkaantumisvaaraa.



VAROITUS Lue kaikki turvallisuusohjeet ja neuvot. Turvallisuusohjeiden ja neuvojen noudattamatta jättäminen saattaa aiheuttaa sähköiskun, tulipalon ja/tai vakavia vammoja.

Säilytä kaikki turvallisuusohjeet ja neuvot huolellisesti tulevaa käyttöä varten.

Anna sähkötyökalu vain yhdessä näiden asiakirjojen kanssa eteenpäin.

4. Erityiset turvallisuusohjeet

Käytä kuulosuojaimia, kun käytät iskuporakoneita (tunnuksella SB... varustetut koneet). Melu voi aiheuttaa kuulovammoja.

Pidä koneesta kiinni sen eristetyistä kahvapinoista, kun teet sellaisia töitä, joissa käyttöarvike voi koskettaa piilossa olevia sähköjohtoja. Koskettaminen jännitettä johtavaan johtoon voi saada aikaan sen, että myös laitteen metalliosat tulevat jännitteen alaisiksi, mistä voi seurata sähköisku.

Varmista, että kohdassa, jota aiotaan työstää, ei ole **sähkö-, vesi- tai kaasujohtoja** (esim. rakenneilmaimen avulla).



Suojaa akut kosteudelta!



Älä altista akkuja tulellei!



Älä käytä viallisia tai väärätyneitä akkuja!
Älä avaa akkuja!



Älä koske akun koskettimiin äläkä oikosulje niitä!



Viallisesta Li-Ion-akusta voi valua ulos lievästi hapanta, palonarkaa nestettä!



Jos akkuneustettä valuu ulos ja sitä joutuu iholle, huuhtelee heti runsaalla vedellä. Jos akkuneustettä joutuu silmiin, pese ne puhtaalla vedellä ja hakeudu välittömästi lääkärin hoitoon!

Poista akku koneesta ennen säädön, tarvikkeiden vaihdon, huollon tai puhdistuksen suoritusta.

Varmista, että kone on pois päältä, kun laitat akun paikalleen.

Älä koske pyörivään työkaluun!

Poista lastut ja muut epäpuhtaudet ainoastaan koneen ollessa pysähtyneenä.

Varmista työkapalle liikkumista ja mukanapyörkimistä vastaan (esim. ruuvikiristimillä kiristämällä).

LED-valo (11): Älä katso LED-sädettä suoraan optisilla instrumenteilla.

Pölyrasituksen vähentäminen:



Tällä koneella työskenneltäessä muodostuvat hiukkaset voivat sisältää aineita, jotka aiheuttavat syöpää, allergisia reaktioita, hengitystiesairauksia, syntymävaurioita tai muita lisääntymisvaurioita. Esimerkkejä tällaisista aineista: liijy (liijypitoinen maali), mineraalipöly (muurikivet, betoni ym.), puuntyöstön lisäaineet (kromaatti, puunsuoja-aineet), jotkut puut (kuten tammen tai pyökkin pöly), metallit, asbesti. Riski riippuu siitä, kuinka kauan käyttäjä tai läheisyydessä olevat henkilöt altistuvat aineille. Älä anna hiukkasten päästä elimistöön. Toimenpiteet näille aineille altistumisen vähentämiseksi: Huolehdi työpaikan hyvästä tuuletuksesta ja käytä tarkoituksenmukaisia suojavarusteita, kuten hengityssuojia, jotka soveltuvat mikrokooppisten pienten hiukkasten suodatuksen.

Huomioi myös materiaaleja, henkilöitä, käyttötapausta ja käyttöpaikkaa koskevat määräykset (esim. työturvallisuusmääräykset, hävitys).

Kerää hiukkaset niiden muodostumispaikassa, älä levitä niitä ympäristöön.

Käytä erityisille työtehtäville soveltuvia lisävarusteita. Näin vähennät ympäristöön hallitsemattomasti leviävien hiukkasten määrää.

Käytä soveltuvaan polynimuria.

Vähennä pölyn muodostumista seuraavasti:

- Älä suuntaa vapautuvia hiukkasia ja koneen poistoilmaa itseäsi, lähellä olevia henkilöitä tai kerättyä pölyä päin.

- Käytä imuria ja/tai ilmanpuhdistinta.

- Tuuleta työpaikka hyvin ja pidä puhtaana imuroimalla. Lakaisu tai puhaltaminen levittää pölyä.
- Imuroi tai pese suojavaatteet. Älä puhalla, pudista tai harjaa niitä.

5. Kuvat

Kuvat ovat tämän käyttöohjekirjan alussa.

Symbolien selitykset:

	Liikesuunta
	Hitaasti
	Nopeasti
	1. vaihde
	2. vaihde
	Ruuvaus
	Poraus
	Ilman vääntömomentin rajoitusta
	Iskuporaus
Nm	Vääntömomentti

6. Yleiskuva

➔ Kuva A

- 1 Pikaistukka
 - 2 Hylsy (vääntömomentti, poraus, iskuporaus)*
 - 3 Vaihtokytkin (1./2. vaihde)
 - 4 Suunnanvaihtokytkin (pyörimissuunnan valinta, kuljetusvarmistus) - koneen kummallakin puolella
 - 5 Ruuvauskärkien säilytyspaikka *
 - 6 Vyökoukku *
 - 7 Akun lukituksen vapautuspainike
 - 8 Kapasiteettinäytön painike
 - 9 Kapasiteetti- ja signaalinäyttö
 - 10 Akku
 - 11 LED-valo
 - 12 Painokytkin
- *riippuu varusteista

7. Käyttö

7.1 Akku, kapasiteetti- ja signaalinäyttö ➔ Kuva B

Lataa akku ennen käyttöä.

Lataa akku uudelleen sen tehon laskiessa.

Optimaalinen säilytyslämpötila on 10 ... 30 °C.

7.2 Akun irrotus, asennus ➔ Kuva C

7.3 Pyörimissuunnan, kuljetusvarmistuksen (päälekytkentäsalpa) asetus ➔ Kuva D

7.4 Vaihteen valinta ➔ Kuva E

 Paina kytintä (3) vain kun moottori ei pyöri!

7.5 Vääntömomentin rajoituksen asetus, poraus, iskuporaus ➔ Kuva F

7.6 Kytkeminen päälle / pois päältä, kierrosluvun säätö ➔ Kuva A

Kytkeminen päälle, kierrosluku: Paina painokytintä (12). Kierroslukua voidaan muuttaa painokytimestä painamalla.

Kytkeminen pois päältä: Vapauta painokytin (12). **Huomautus:** Ääni, joka syntyy koneen pois päältä kytkemisen yhteydessä, johtuu koneen rakenteesta (pikapysäytys) eikä se vaikuta mitenkään koneen toimintaan tai käyttöikään.

7.7 Pikaistukka ➔ Kuva G

Jos terän varsi on pehmeä, jälkikiristys voi olla tarpeellista lyhyen porausajan jälkeen.

Merkinnällä SB... varustettuihin koneisiin liittyviä huomautuksia:

1. Poraistukan avaamisen jälkeen mahdollisesti kuuluva ääni (riippuu toimintatavasta) lakkaa kääntämällä holkkia päinvastaiseen suuntaan.
2. Terän kiristys:
Kierrä hylsyä suuntaan "GRIP, ZU" kunnes et tunne enää tuntuva mekaanista vastusta. **Huomio! Terä ei ole vielä kiristetty paikalleen!** Kierrä edelleen voimakkaasti (**sen täytyy silloin "napsahtaa"**), kunnes edelleenkierto ei ole enää mahdollista - **vasta sitten** terä on kiristetty **pitävästi** paikalleen.

Puhdistus: Pidä silloin tällöin konetta pikaistukka suoraan alapäin suunnattuna ja kierrä hylsy kokonaan suuntaan "GRIP, ZU" ja sitten kokonaan suuntaan "AUF, RELEASE". Koneeseen kertynyt pöly varisee pois pikaistukasta.

7.8 Poraistukan irrotus ➔ Kuva H

Kiinnittämisen teet päinvastaisessa järjestyksessä.

7.9 Quick-pikavaihtojärjestelmällä varustettu poraistukka (mallissa BS 14.4 LT Quick, BS 18 LT Quick) ➔ Kuva I

Irrotus: Työnnä lukitusrengasta eteenpäin (a) ja vedä poraistukka etukautta irti (b).

Kiinnitys: Työnnä lukitusrengasta eteenpäin ja työnnä poraistukka vasteeseen asti porankaralle.

7.10 Kiinnitä vyökoukku (varustelukohtainen) / ruuvauskärkien säilytyspaikka (varustelukohtainen) ➔ Kuva J

Kiinnitä vyökoukku (6) vasemmalle kuvan mukaan. Kiinnitä ruuvauskärkien säilytyspaikka (5) oikealle kuvan mukaan.

8. Häiriöiden poisto

8.1 Koneen monitoiminen valvontajärjestelmä

 Jos kone kytkeytyy itsestään pois päältä, elektroniikka on aktivoitunut itsesuojaustilan. Koneesta kuuluu varoitusääni (jatkuva piippaus-

sääni). Se lakkaa viimeistään 30 sekunnin kuluttua tai painokytkimen (12) vapauttamisen jälkeen.

 Tästä suojatoiminnosta huolimatta tietyissä käyttösovelluksissa voi ilmetä ylikuormitusta, joka voi aiheuttaa koneen vaurioitumisen.

Syyt ja korjaustoimenpiteet:

1. **Akku lähes tyhjä** ➔ *Kuva A, B* (Elektroniikka suojaa akkua vaurioitumasta syväpurkauksen takia).

Jos LED-valo (9) vilkkuu, akku on lähes tyhjä. Tarvittaessa paina painiketta (8) ja tarkasta varauksia LED-valoista (9). Jos akku on lähes tyhjä, se on ladattava!

2. Koneen pitkään kestävä ylikuormittaminen johtaa **pois päältä kytkeytymiseen korkean lämpötilan vuoksi**.

Anna koneen tai akun jäähtyä.

Huomautus: Jos akku tuntuu erittäin lämpimältä, akku voi jäähtyä nopeammin "AIR COOLED"-laturissa.

Huomautus: Kone jäähtyy nopeammin, jos annat sen käydä joutokäyntiä.

3. **Metabo-varokatkaisu:** Koneen toiminta on KATKENNUT automaattisesti. Jos virran voimakkuus kasvaa liian nopeasti (mikä voi tapahtua esim. äkillisen jumiutumisen tai takaiskun johdosta), koneen toiminta katkeaa. Kytke kone pois päältä painokytkimellä (12). Kytke kone sen jälkeen jälleen päälle ja työskentele normaalisti edelleen. Vältä päästävästä konetta enää jumiutumaan.

Kytke kone pois päältä painokytkimellä (12). Jatka sen jälkeen normaalisti työskentelyä. Vältä päästävästä konetta enää jumiutumaan.

9. Lisätarvikkeet

Käytä ainoastaan alkuperäisiä Metabo-lisätarvikkeita.

Käytä vain sellaisia lisätarvikkeita, jotka täyttävät tässä käyttöoppaassa ilmoitetut vaatimukset ja ominaistiedot.

Kulmaosan kiinnitys ➔ *Kuva K*.

Lisätarvikkeiden täydellinen valikoima katso www.metabo.com tai pääluetteloa.

10. Korjasu

 Sähkötyökalujen korjaustöitä saavat suorittaa ainoastaan sähköalan ammattilaiset!

Jos Metabo-sähkötyökalusi tarvitsee korjausta, ota yhteyttä Metabo-edustajaan. Osoitteet, katso www.metabo.com.

Varaosalistat voit imuroida osoitteesta www.metabo.com.

11. Ympäristönsuojelu

Älä heitä akkuja veteen.

 Ympäristön suojelemiseksi älä heitä käytöstä poistettuja sähkötyökaluja ja akkuja talousjätteiden sekaan. Noudata käytöstä poistettujen koneiden, pakkausten ja lisätarvikkeiden lajittelua hävittämistä ja kierrätystä koskevia kansallisia määräyksiä.

Ennen kuin viet akun kierrätyspisteeseen, tyhjä akku lataus sähkötyökalussa. Varmista koskettimet oikeuslun estämiseksi (esimerkiksi teipillä eristämällä).

12. Tekniset tiedot

➔ *Kuva L*. Pidätämme oikeudet teknisen kehityksen myötä tehtäviin muutoksiin.

U = akun jännite

n_0 = kierros/luku kuormittamattomana

Vääntömomentti ruuvauksessa:

M_1 = pehmeä ruuvausalusta (puu)

M_3 = kova ruuvausalusta (metalli)

M_4 = kiristysmomentti säädettävissä

Poranterän maksimihalkaisija:

$D_{1 \max}$ = teräkseseen

$D_{2 \max}$ = pehmeään puuhun

$D_{3 \max}$ = betoniin

s = maks. iskuluku

m = paino (pienimmän akun kanssa)

G = karan kierre

D_{\max} = poraustien halkaisija

Mittausarvot ilmoitettu EN 60745 mukaan.

== Tasavirta

Annetut tekniset tiedot ovat toleranssien mukaisia (vastaavat kyseisiä voimassa olevia standardeja).

Päästöarvot

Nämä arvot mahdollistavat sähkötyökalun päästöjen arvioimisen ja erilaisten sähkötyökalujen keskinäisen vertailun. Kulloisistakin käyttöolosuhteista, sähkötyökalun kunnosta tai käyttötarvikkeesta riippuen todellinen kuormitus voi olla kyseisiä arvoja suurempi tai pienempi. Huomioi arvioinnissa työtautit ja vähäisemmän kuormituksen jaksot. Määritä nämä tekijät huomioiden arvioitujen arvojen perusteella käyttäjän suojaamisen vaadittavat toimenpiteet.

Värähtelyn kokonaisarvo (kolmen suunnan vektorisumma), määritetty EN 60745 mukaan:

$a_{h, ID}$ = värähtelyarvo (iskuporaus betoniin)

$a_{h, D}$ = värähtelyarvo (poraus metalliin)

$a_{h, S}$ = värähtelyarvo (ruuvaus ilman iskua)

$K_{h, \dots}$ = epävarmuus (värähtely)

Tyypillinen A-painotettu äänitaso:

L_{pA} = äänenpainetaso

L_{WA} = äänentehotaso

K_{pA}, K_{WA} = epävarmuus (äänitaso)

Käytössä melutaso voi ylittää 80 dB(A).

 Käytä kuulonsuojaimia!

Original bruksanvisning

1. Samsvarserklæring

Vi erklærer under eget ansvar: Disse batteridrevne bor-/skrummaskinene og slagbormaskinene, identifisert med type- og serienummer *1), overholder alle relevante bestemmelser i direktivene *2) og standardene *3). Teknisk dokumentasjon ved *4) -
 ➔ fig. M.

2. Hensiktsmessig bruk

Bor- og slagbormaskinene egner seg til boring uten slag i metall, tre, kunststoff og lignende materialer samt til skruing og gjengeskjæring.

Slagbormaskiner egner seg i tillegg til slagboring i mur, tegl og stein.

Brukeren er alene ansvarlig for skader som oppstår pga. ikke-forskriftsmessig bruk.

Gjeldende arbeidsmiljøforskrifter og vedlagt sikkerhetsinformasjon må overholdes.

3. Generell sikkerhetsinformasjon



For din egen sikkerhet og for å beskytte elektroverktøyet, må du ta hensyn til tekst som er merket med dette symbolet.



ADVARSEL – Les bruksanvisningen for å minimere skaderisikoen.



ADVARSEL Les gjennom all sikkerhetsinformasjon og alle anvisninger. Dersom sikkerhetsinformasjonen og anvisningene ikke overholdes, kan det medføre elektrisk støt, brann og/eller alvorlige skader.

Oppbevar all sikkerhetsinformasjon og alle anvisninger for fremtidig bruk.

Lån bare ut elektroverktøyet ditt sammen med disse dokumentene.

4. Spesiell sikkerhetsinformasjon

Bruk hørselsvern ved bruk av slagbormaskiner (maskiner med betegnelsen SB ...). Eksponering for støy kan føre til hørselstap.

Maskinen må holdes i de isolerte gripeflatene når du utfører arbeid der verktøyet kan komme til å treffe skjulte strømledninger. Kontakt med spenningsførende ledning kan sette metalldele i maskinen under spenning og føre til elektrisk støt.

Kontroller at det **ikke finnes strøm-, vann- eller gassledninger** på stedet der du skal arbeide (for eksempel ved hjelp av en metalldetektor).



Batteriene må beskyttes mot fuktighet.



Ikke utsett batteriene for åpen ild.

Ikke bruk defekte eller deformerte batteripakker. Ikke åpne batteriene.

Kontaktene i batteriene må ikke berøres eller kortsluttes.



Det kan lekke en lett sur, brennbar væske fra ødelagte litium-ion-batterier.



Hvis batterivæske kommer i kontakt med huden, må du straks skylle med rikelig vann. Hvis du får batterivæske i øynene, må du skylle med rent vann og straks oppsøke lege.

Ta batteriet ut av maskinen før alle former for innstilling, verktøybytte, vedlikehold eller rengjøring.

Kontroller at maskinen er slått av før du setter inn batteriet.

Ikke ta på roterende verktøy!

Spon o.l. må kun fjernes når maskinen er stoppet.

Verktøyet må sikres mot forskyving eller å dreies med (f.eks. ved å stramme med tvinger).

LED-lampe (11): Se ikke inn i strålen med optiske instrumenter.

Redusert støvbelastning:



Partikler som oppstår når maskinen er i bruk, kan inneholde stoffer som fremkaller kreft, allergier, luftveissykdommer, fødselsskader og andre reproduksjonsskader. Noen typiske slike stoffer er: Bly (i blyholdig maling), mineralstøv (murstein, betong o.lign.), tre-impregnering (kromat, trebeskyttelsesmidler), enkelte tresorter (som eik eller bøk), metall, asbest.

Risikoen avhenger av hvor lenge brukeren eller andre personer i nærheten utsettes for belastningen.

Slike partikler må ikke trenge inn i kroppen.

For å redusere belastningen av disse stoffene: Sørg for god utluftning av arbeidsplassen og bruk egnet vernerutstyr, som f.eks. støvmaske med filter for mikroskopiske partikler.

Følg de rutinene som gjelder for omgang med materialer, personale, bruksområde og -sted (f.eks. arbeidsvernbestemmelser, deponering)

Samle løse partikler der de oppstår; unngå nedfelling i omgivelsene.

Bruk egnet tilbehør til spesielle arbeidsoppgaver Da hindrer du at partiklene havner i omgivelsene.

Bruk et egnet avsgug.

Minimer støvbelastningen ved å:

- unngå å rette partikkelstrømmen / utblåsningsluften fra maskinen mot deg selv eller andre, eller mot nedfelt støv,
- bruke et avsgug og/eller en luftrenser,
- holde arbeidsplassen ren og godt utluftet. Feiing og blåsning virvler opp støvet.
- Beskyttelsesklær skal støvsuges eller vaskes. Ikke blås dem ut, bank eller børst dem.

5. Figurer

Figurene finner du på begynnelsen av bruksanvisningen.

Symbol-forklaring:

	Bevegelsesretning
	Sakte
	Hurtig
	Første gir
	Andre gir
	Skruer
	Bormaskin
	Uten dreiemomentsbegrensning
	Slagboring
Nm	Dreiemoment

6. Oversikt

➔ Fig. A

- 1 Selvspennende chuck
- 2 Hylse (dreiemoment, boring, slagboring)*
- 3 Bryter (1./2. gir)
- 4 Omkoblingsbryter (dreieretningsinnstilling, transportsikring) - på begge sider av maskinen
- 5 Bitsdepot *
- 6 Beltekrok *
- 7 Knapp for opplåsing av batteripakken
- 8 Knapp for kapasitetsindikator
- 9 Kapasitets- og signalindikasjon
- 10 Batteri
- 11 LED-lampe
- 12 Bryterknapp
*avhengig av utstyret

7. Bruk

7.1 Batteripakke, kapasitets- og signalvisning ➔ Fig. B

Før bruk må batteripakken lades opp.

Lad opp batteripakken på nytt hvis effekten avtar.

Den optimale oppbevaringstemperaturen ligger mellom 10 °C og 30 °C.

7.2 Ta ut, sette inn batteripakke ➔ Fig. C

7.3 Stille inn dreieretning, transportsikring (startspærre) ➔ Fig. D

7.4 Velge girtrinn ➔ Fig. E

 Bryteren (3) må kun betjenes når motoren står stille!

7.5 Innstilling av dreiemomentbegrensning, boring, slagboring

➔ Fig. F

7.6 Slå på/av, stille inn turtall ➔ Fig. A

Koble til turtall: Trykk på bryteren (12). Turtallet kan endres ved at bryteren trykkes inn.

Stopp: Slipp bryterknappen (12). **Merk:** Lyden som oppstår når maskinen slås av, er avhengig av konstruksjonen (hurtigstopp) og har ingen innvirkning på maskinens funksjon og levetid.

7.7 Hurtigspenn-chuck ➔ Fig. G

Hvis verktøytangen er myk, må den ev. etterspennes etter kort tids boring.

Tips til maskiner med betegnelsen SB...:

1. Skrallelyden som ev. høres etter at chocken åpnes (funksjonsavhengig), kan stanses ved å vri hylsen i motsatt retning.
2. Spenne innsatsverktøyet:
Vri hylsen i retning "GRIP, ZU" inntil den kommer forbi den merkbare mekaniske motstanden.
Advarsel! Verktøyet er ennå ikke fastspent. Fortsett å dreie kraftig (**det skal da "klikke"**), inntil det ikke lenger er mulig å skru - **først nå** er verktøyet festet **sikkert**.

Rengjøring: Vri maskinen slik at den selvspennende chucken står loddrett nedover og vri hylsen så langt det går i retning "GRIP, ZU" og deretter så langt det går i retning "AUF, RELEASE". Opphopet støv faller ut av chucken.

7.8 Skru av chuck ➔ Fig. H

Påskruing skjer i omvendt rekkefølge på tilsvarende måte.

7.9 Chuck med hurtigskiftsystemet Quick (på BS 14.4 LT Quick, BS 18 LT Quick)

➔ fig. I

Ta av: Skyv låseringen frem (a) og trekk av chucken forover (b).

Feste: Skyv låseringen frem og skyv chucken på borspindelen til den stopper.

7.10 Montering av beltekrok (utstyrsavhengig) / bitsdepot (utstyrsavhengig)

➔ fig. J

Monter beltekrok (6) som vist på venstre side. Monter bitsdepot (5), som vist på høyre side.

8. Utbedring av feil

8.1 Multifunksjonelt overvåkningssystem på maskinen

 Hvis maskinen slår seg av av seg selv, har elektronikken aktivert egenbeskyttelsesfunksjonen. Det avgis et varselsignal (kontinuerlig pipe-tone). Denne slutter etter maks. 30 sekunder eller etter at bryteren (12) er sluppet opp.

 Til tross for denne beskyttelsesfunksjonen kan det oppstå skade på maskinen som følge av overbelastning i forbindelse med bestemte bruksområder.

Årsaker og utbedring:

1. **Batteripakke nesten tom** → Fig. A, B (elektronikken beskytter batteripakken mot skader ved dyputladning).

Hvis en LED-lampe (9) blinker, er batteripakken nesten tom. Trykk ev. på knappen (8) og kontroller ladenivået på LED-lampene (9). Hvis batteripakken er tom, må den lades på nytt!

2. Langvarig overbelastning av maskinen fører til **utkobling på grunn av høy temperatur**.

La maskinen eller batteripakken avkjøles.

Merknad: Hvis batteriet er svært varmt, går det raskere å avkjøle det i "AIR COOLED"-laderen.

Merk: Maskinen avkjøles raskere hvis den går på tomgang.

3. **Metabo sikkerhetshetsutkobling:** Maskinen SLO SEG AV. Ved for høy økning av strømstyrken (som f.eks. oppstår ved plutselig blokkering eller rekyl) slås maskinen av. Slå av maskinen med bryteren (12). Slå deretter på maskinen igjen og jobb videre. Unngå flere blokkeringer.

Slå av maskinen med bryteren (12). Arbeid deretter videre som normalt. Unngå flere blokkeringer.

9. Tilbehør

Bruk kun originalt Metabo-tilbehør.

Bruk kun tilbehør som oppfyller kravene og spesifikasjonene som er nevnt i denne bruksanvisningen.

Feste vinkelborforsatsen → fig. K.

Det komplette tilbehørsprogrammet finner du på www.metabo.com eller i hovedkatalogen.

10. Reparasjon

 Elektroverktøy må kun repareres av elektro-fagfolk!

Ta kontakt med din Metabo-forhandler hvis du har et Metabo elektroverktøy som må repareres.

Adresser på www.metabo.com.

Du kan laste ned reservedelslister fra www.metabo.com.

11. Miljøvern

Ikke kast batteriene i vann.

 Ta vare på miljøet og ikke kast elektroverktøy og batterier sammen med husholdningsavfallet. Følg nasjonale forskrifter for kildesortering og resirkulering av gamle maskiner, emballasjer og tilbehør.

Før du kasserer batteriet, må det lades ut i elektroverktøyet. Sikre kontaktene mot kortslutning (f.eks. med tape).

12. Tekniske data

→ Fig. L. Med forbehold om endringer med sikte på teknisk forbedring.

U	=	batteriets spenning
n_0	=	Dreiemoment u/belastning
Tiltrekkingsmoment ved skruing:		
M_1	=	lette skruoppgaver (tre)
M_3	=	harde skruoppgaver (metall)
M_4	=	justerbart moment
Maks.. bordiameter:		
$D_{1 \max}$	=	i stål
$D_{2 \max}$	=	i mykt treverk
$D_{3 \max}$	=	i betong
s	=	maks. slagfall
m	=	vekt (med minste batteripakke)
G	=	spindelgjenge
D_{\max}	=	chuckens spennvidde

Måleverdier iht. EN 60745.

--- Likestrøm

Angitte tekniske data kan variere i henhold til de til enhver tid gjeldende normer.

Emisjonsverdier

Disse verdiene gjør det mulig å beregne utslipene til elektroverktøyet og sammenligne det med andre elektroverktøy. Den faktiske belastningen kan variere avhengig av bruksforhold og elektroverktøyets/elektroverktøyenes tilstand. Ta hensyn til arbeidspauser og perioder med mindre belastning i beregningen. Sett opp verneiltak for brukeren i henhold til de beregnede verdiene, f.eks. organisatoriske tiltak.

Totalverdi for vibrasjon (vektorsum i tre retninger) fastsatt iht. EN 60745:

$a_{h, ID}$	=	Verdi for vibrasjonsemisjon (slagboring i betong)
$a_{h, D}$	=	vibrasjonsemisjonsverdi (boring i metall)
$a_{h, S}$	=	vibrasjonsemisjonsverdi (skruing uten slag)
$K_{h, \dots}$	=	usikkerhet (vibrasjon)

Typiske A-veide lydnivåer:

L_{pA}	=	lydtryknivå
L_{WA}	=	lydeffektnivå
K_{pA}, K_{WA}	=	Usikkerhet (lydnivå)

Under arbeid kan lydnivået overskride 80 dB(A).

Bruk hørselsvern!

Original brugsanvisning

1. Overensstemmelseserklæring

Vi erklærer under almindeligt ansvar: Disse akkubore-/skruemaskiner og -slagboremaskiner, identificeret ved angivelse af type og serienummer *1), opfylder alle relevante bestemmelser i direktiverne *2) og standarderne *3). Teknisk dossier ved *4) -  fig. M.

2. Tiltænkt formål

Bore- og slagboremaskinerne er egnet til boring uden slag i metal, træ, kunststof og lignende materialer samt til skrining og gevindboring.

Slagboremaskinerne er desuden egnet til slagboring i murværk, tegl og sten.

Brugeren hæfter fuldt ud for skader som følge af brug til ikke tiltænkte formål.

Almindeligt anerkendte bestemmelser om forebyggelse af ulykker og de vedlagte sikkerhedsanvisninger skal overholdes.

3. Generelle sikkerhedsanvisninger



Vær opmærksom på de tekststeder i brugsanvisningen, der er markeret med dette symbol, for Deres egen og el-værktøjets sikkerhed.



ADVARSEL – Læs betjeningsvejledningen for at reducere faren for personskader.



ADVARSEL Læs alle sikkerhedsanvisninger og andre anvisninger. Hvis sikkerhedsanvisningerne og de andre anvisninger ikke overholdes, er der risiko for elektrisk stød, brand og eller alvorlige personskader.

Alle sikkerhedsanvisninger og andre anvisninger bør gemmes til senere brug.

Videregiv kun el-værktøjet sammen med disse papirer.

4. Særlige sikkerhedsanvisninger

Brug høreværn ved brug af slagboremaskiner (maskiner med betegnelsen SB...). Støjpåvirkning kan føre til høretab.

Hold maskinen i de isolerede greb, når der udføres arbejde, hvor værktøjet kan komme i kontakt med skjulte strømledninger. Kontakt med en spændingsførende ledning kan også gøre maskinens metaldele spændingsførende og føre til elektrisk stød.

Kontroller, at der **ingen strøm-, vand- eller gasledninger** er på det sted, som skal bearbejdes (f.eks. ved hjælp af en metaldetektor).



Beskyt akkuer mod fugtighed!



Udsæt ikke akkuer for ild!



Brug ingen defekte eller deformerede akkuer! Åbn ikke akkuer!

Berør eller kortslut ikke akkuens kontakter!



Der kan sive let sur, brændbar væske ud af defekte Li-ion-akkuer!



Hvis der kommer batterivæske ud, og væsken kommer i berøring med huden, skal huden omgående skylles med rigeligt vand. Skyl øjnene med rent vand, og søg straks læge, hvis batterivæsken kommer i øjnene!

Tag akkuen ud af maskinen, før der foretages maskinindstilling, ombygning, vedligeholdelse eller rengøring.

Sørg for, at maskinen er frakoblet, når akkuen placeres i maskinen.

Tag ikke om det roterende værktøj!

Fjern først spåner og lignende, når maskinen er i tilstand.

Arbejdsområdet skal sikres mod at glide og rotere (f.eks. ved hjælp af fastspænding med skruetvinger).

Lysdiode (11): Se ikke direkte ind i LED-strålen med optiske instrumenter.

Reducering af støvbelastning:



Partikler, der opstår, når man arbejder med denne maskine, kan indeholde stoffer, der kan forårsage kræft, allergiske reaktioner, luftvejssygdomme, fødselsdefekter eller anden reproduktiv skade. Nogle eksempler på disse stoffer er: Bly (i blyholdig maling), mineralisk støv (fra mursten, betonblokke osv.), tilsætningsstoffer til træbehandling (kromat, træbeskyttelsesmidler), visse typer af træ (som ege- og bøgestøv), metaller, asbest.

Risikoen afhænger af, hvor længe brugeren eller personer, der befinder sig i nærheden, udsættes for belastningen.

Partiklerne må ikke optages af kroppen.

Til reduktion af belastningen ved disse stoffer: Sørg for god ventilation af arbejdspladsen og brug egnet beskyttelsesudstyr som f.eks. åndedrætsmasker, der er i stand til at filtrere de mikroskopisk små partikler.

Overhold de gældende retningslinjer for materiale, personale, anvendelsestilfælde og -sted (f.eks. sundheds- og sikkerhedsregler, bortskaffelse).

Opfang partiklerne på oprindelsesstedet, undgå aflejringer i omgivelserne.

Brug egnet tilbehør til specielt arbejde. Således når færre partikler ukontrolleret ud i miljøet.

Anvend en egnet støvudsugning.

Støvbelastningen kan reduceres på følgende måde:

- Ret ikke partikler, der kommer ud, og maskinens udluftningsstrøm mod dig selv eller personer, der befinder sig i nærheden, eller på aflejret støv,
- anvend et udsugningsanlæg og/eller en luftrenser,
- sørg for god ventilation på arbejdspladsen og hold den ren vha. støvudsugning. Fejning eller blæsning hvirvler støvet op.
- Støvsug eller vask beskyttelsestøj. Undgå udblæsning, bankning eller børstning.

5. Figurer

Figurerne findes i begyndelsen af brugsanvisningen.

Forklaring af symboler:

	Bevægelsesretning
	Langsom
	Hurtig
	Første gear
	Andet gear
	Skruning
	Boring
	Uden momentbegrænsning
	Slagboring
Nm	Drejningsmoment

6. Oversigt

➔ *fig. A*

- 1 Selvspændende borepatron
- 2 Momentindstilling (drejningsmoment, boring, slagboring)*
- 3 Gearskifter (1./2. gear)
- 4 Omdrejningsvælger (indstilling af omdrejningsretning, transportsikring) - på begge sider af maskinen
- 5 Bitsdepot *
- 6 Bæltékrog *
- 7 Knap til frigørelse af batteripakke
- 8 Knap til kapacitetsindikator
- 9 Kapacitets- og signalindikator
- 10 Akku
- 11 Lysdiode
- 12 Afbrydergreb
*afhængig af udstyr

7. Anvendelse

7.1 Batteripakke, kapacitets- og signalvisning ➔ *fig. B*

Batteripakken skal oplades før den første ibrugtagning.

Genoplad akkuen, når kapaciteten aftager.

Den optimale opbevaringstemperatur ligger mellem 10 °C og 30 °C.

7.2 Udtagning/Isætning af batteripakke

➔ *fig. C*

7.3 Indstilling af omdrejningsretning, transportsikring (startspærre) ➔ *fig. D*

7.4 Valg af geartrin ➔ *fig. E*



Indstil kun gearskifteren (3), når motoren står stille!

7.5 Indstilling af momentbegrænsning, boring, slagboring ➔ *fig. F*

7.6 Tænd/sluk, indstilling af omdrejningstal ➔ *fig. A*

Tænd, omdrejningstal: Tryk på afbrydergrebet (12). Omdrejningstallet kan ændres ved at trykke på afbrydergrebet.

Sluk: Slip afbrydergrebet (12). **Bemærk:** Den støj, der fremkommer, når maskinen slukkes, er konstruktionsbetinget (hurtigstop) og har ingen indflydelse på maskinens funktion og levetid.

7.7 Selvspændende borepatron ➔ *fig. G*

Hvis værktøjet har et blødt skaft, skal der eventuelt efterspændes efter kort tids boring.

Anvisninger vedrørende maskiner med betegnelsen SB...:

1. Efter at borepatronen er åbnet, kan der eventuelt høres en skuren (funktionsbetinget), dette kan standses ved at dreje muffen i modsat retning.
2. Opspænding af værktøj:
Drej muffen i retning af "GRIP, ZU", indtil den mærkbare mekaniske modstand er overvundet.
OBS! Værktøjet er ikke spændt fast endnu!
Drej kraftigt videre (**der skal lyde et "klik"**), indtil der ikke kan drejes længere - **først nu** er værktøjet spændt **ordentligt** fast.

Rengøring: Hold jævnlige maskinen lodret med den selvspændende borepatron nedad, drej muffen helt i retning af "GRIP, ZU" og derefter helt i retning af "AUF, RELEASE". Opsamlet støv falder nu ud af den selvspændende borepatron.

7.8 Afskrumning af borepatron ➔ *Fig. H*

Borepatronen skrues på i omvendt rækkefølge.

7.9 Borepatron med hurtigskiftesystem Quick (BS 14.4 LT Quick, BS 18 LT Quick) ➔ *fig. I*

Aftagning: Skub låseringen frem (a), og træk borepatronen fremad og af (b).

Isætning: Skub låseringen frem, og skub borepatronen på borespindlen til anslag.

7.10 Montering af bæltékrog (afhængig af udstyr) / bitsdepot (afhængig af udstyr) ➔ *fig. J*

Monter bæltékrogen (6) som vist til venstre.
Monter bitsdepotet (5) som vist til højre.

8. Afhjælpning af fejl

8.1 Multifunktionelt overvågningssystem af maskinen

 Hvis maskinen slukker af sig selv, har elektro- nikken aktiveret selvbeskyttelsesfunktionen. Der lyder et advarselssignal (konstant biplyd). Signalet slukker efter maks. 30 sekunder, eller når afbrydergrebet (12) slippes.

 På trods af denne beskyttelsesfunktion kan visse anvendelser føre til overbelastning og beskadigelse af maskinen.

Årsager og afhjælpning:

1. **Batteripakke næsten tomt** → *fig. A, B* (elek- tronikken beskytter batteripakken mod skader som følge af dybdeafledning). Batteriet er næsten tomt, hvis en lysdiode (9) blinker. Tryk evt. på knappen (8), og kontroller ladetilstanden på lysdioderne (9). Hvis batteriet er næsten tomt, skal det oplades!

2. Længerevarende overbelastning af maskinen medfører **overophedningsafbrydelse**. Lad maskinen eller batteripakken afkøle.

Bemærk: Hvis batteripakken føles meget varm, afkøles den hurtigere i en "AIR COOLED"- oplader.

Bemærk: Maskinen afkøles hurtigere, hvis man lader den køre i tomgang.

3. Metabo **sikkerhedsafbryder**: Maskinen blev FRAKOBLET automatisk. Maskinen slukkes ved for hurtig spændingsændring (som f.eks. opstår ved pludselig blokering eller ved tilbage- slag). Sluk for maskinen med afbryderen (12). Tænd derefter for maskinen igen, og arbejdet videre som normalt. Undgå blokering.

Sluk for maskinen med afbrydergrebet (12). Arbejd derefter normalt videre. Undgå blokering.

9. Tilbehør

Brug kun originalt Metabo tilbehør.

Brug kun tilbehør, som opfylder de krav og specifi- kationer, som er angivet i denne brugsanvisning.

Montering af vinkelborforsats → *fig. K*.

Det komplette tilbehørsprogram findes på www.metabo.com eller i hovedkataloget.

10. Reparation

 Reparationer på el-værktøjer må kun udføres af en elektriker!

Henvend Dem til Deres Metabo-forhandler, når De skal have repareret Deres Metabo el-værktøj. Adresser findes på www.metabo.com.

Reserveudlister kan downloades på www.metabo.com.

11. Miljøbeskyttelse

Smid ikke akkuer i vandet.

 Beskyt miljøet, og smid ikke el-værktøj og akkuer i husholdningsaffaldet. Overhold de nationale regler om separat indsamling og genbrug af udtjente maskiner, emballage og tilbehør.

Aflad akkuen i el-værktøjet, før den bortskaffes. Beskyt kontakterne mod kortslutning (isoler f.eks. med tape).

12. Tekniske data

→ *fig. L*. Vi forbeholder os ret til ændringer i takt med den tekniske udvikling.

U = Batteripakkens spænding
 n_0 = Tomgangshastighed

Tilspændingsmoment ved skruing:

M_1 = Skruing i blødt materiale (træ)
 M_3 = Skruing i hårdt materiale (metal)
 M_4 = Indstilleligt tilspændingsmoment

Maks. bordiameter:

$D_{1 \text{ maks.}}$ = i stål
 $D_{2 \text{ maks.}}$ = i blødt træ
 $D_{3 \text{ max}}$ = i beton

s = Maksimalt slagtal
m = Vægt (med mindste batteripakke)
G = Spindelgevind
 $D_{\text{maks.}}$ = Borepatronens spændvidde

Måleværdier beregnet jf. EN 60745.

--- Jævnstrøm

De angivne tekniske data er tolerancesat (svarende til de pågældende gyldige standarder).

Emissionsværdier

Disse værdier gør det muligt at bestemme el- værktøjets emissioner og sammenligne forskellige el-værktøjer med hinanden. Alt efter el-værktøjets eller indsatsværktøjernes anvendelsesbetingelser og tilstand kan den faktiske belastning være højere eller lavere. Tag også højde for arbejdspauser og perioder med lav belastning. Træf de nødvendige beskyttelsesforanstaltninger for brugeren, f.eks. organisatoriske foranstaltninger, på baggrund af de anslåede værdier.

Samlet vibration (vektorsum af tre retninger) målt iht. EN 60745:

$a_{h, ID}$ = Vibrationsemission (slagboring i beton)
 $a_{h, D}$ = Vibrationsemission (boring i metal)
 $a_{h, S}$ = Vibrationsemission (skruing uden slag)

$K_{h, \dots}$ = Usikkerhed (vibration)

Typiske A-vægtede lyd niveauer:

L_{pA} = Lydtryksniveau
 L_{WA} = Lydeffektniveau
 K_{pA}, K_{WA} = Usikkerhed (lydniveau)

Ved arbejde kan støjniveauet overskride 80 dB(A).

 **Brug høreværn!**

Instrukcja oryginalna

1. Deklaracja zgodności

Oświadczamy na własną odpowiedzialność: Te akumulatorowe wiertarko-wkrętarki, oznaczone typem i numerem seryjnym *1), spełniają wszystkie obowiązujące wymogi dyrektyw *2) i norm *3). Dokumentacja techniczna *4) - ➔ *rys. M.*

2. Użytkowanie zgodne z przeznaczeniem

Wiertarki i wiertarki udarowe nadają się do wiercenia bez uderu w metalu, drewnie, tworzywach sztucznych i temu podobnych materiałach, jak również do wkręcania wykręcania śrub oraz gwintowania.

Wiertarki udarowe nadają się ponadto do wiercenia udarowego w konstrukcjach murarskich, cegle i kamieniu.

Za szkody powstałe w wyniku użytkowania niezgodnego z przeznaczeniem odpowiada wyłącznie użytkownik.

Należy przestrzegać ogólnie obowiązujących przepisów zapobiegania wypadkom oraz załączonych wskazówek bezpieczeństwa.

3. Ogólne wskazówki bezpieczeństwa



Dla własnego bezpieczeństwa oraz w celu ochrony elektronarzędzia należy zwracać szczególną uwagę na miejsca w tekście oznaczone tym symbolem!



OSTRZEŻENIE – W celu zminimalizowania ryzyka odniesienia obrażeń należy zapoznać się z instrukcją obsługi.



OSTRZEŻENIE Należy przeczytać **wszystkie wskazówki bezpieczeństwa i instrukcje**. *Nieprzestrzeganie wskazówek bezpieczeństwa i instrukcji może spowodować porażenie prądem, pożar i/lub ciężkie obrażenia ciała.*

Wskazówki bezpieczeństwa i instrukcje należy zachować na przyszłość.

Elektronarzędzie przekazywać innym osobom wyłącznie z dołączoną dokumentacją.

4. Specjalne wskazówki bezpieczeństwa

Podczas korzystania z wiertarki udarowej należy nosić ochraniacze słuchu (dotyczy wiertarek o oznaczeniu SB...). Hałas powstający podczas pracy przy pomocy urządzenia może doprowadzić do utraty słuchu.

W przypadku wykonywania prac, przy których zamocowane narzędzie może natrafić na ukryte przewody elektryczne, urządzenie należy trzymać wyłącznie za zaizolowane powierzchnie gumowe. Zetknięcie z przewodem

zasilającym może spowodować pojawienie się napięcia na metalowych elementach urządzenia i doprowadzić do porażenia prądem.

Należy sprawdzić, czy w miejscu, które ma być obrabiane, **nie znajdują się żadne przewody elektryczne, wodociągowe lub gazowe** (np. za pomocą wyszukiwacza metali).



Akumulatory należy chronić przed wilgocią!



Nie wkładać akumulatorów do ognia!



Nie używać uszkodzonych lub zdeformowanych akumulatorów!

Akumulatorów nie wolno otwierać!

Nie wolno zwierać styków akumulatorów!



Z uszkodzonych akumulatorów litowo-jonowych może wyciec lekko kwasowa ciecz palna!



W przypadku wydostania się cieczy z akumulatora i jej kontaktu ze skórą należy bezzwłocznie spłukać to miejsce dużą ilością wody. W przypadku przedostania się cieczy z akumulatora do oczu należy przepłukać je czystą wodą i bezzwłocznie udać się do lekarza!

Przed przystąpieniem do wprowadzania jakichkolwiek ustawień, przezbrajania, konserwacji lub czyszczenia należy wyjąć akumulator z urządzenia.

Upewnić się, że podczas wkładania akumulatorów urządzenie jest wyłączone.

Nie wolno dotykać obracającego się narzędzia!

Wióry i podobne zanieczyszczenia usuwać wyłącznie przy wyłączonym urządzeniu.

Zabezpieczyć obrabiany element przed przesunięciem lub obrotem (na przykład poprzez zamocowanie w ściskach stolarskich).

Oświetlenie LED (11): nie patrzeć bezpośrednio na światło diody LED za pomocą przyrządów optycznych.

Redukcja zapylenia:



Cząstki uwalniane się podczas używania urządzenia mogą zawierać substancje wywołujące raka, reakcje alergiczne, schorzenia dróg oddechowych i wady wrodzone lub zaburzają zdolność rozrodczą. Wśród tych substancji można wymienić ołów (farby zawierające ołów), pył mineralny (z kamienia, betonu itp.), domieszki stosowane podczas obróbki drewna (chromiany, środki ochronne do drewna), niektóre gatunki drewna (jak pył z obróbki dębu lub buka), metale, azbest.

Poziom ryzyka zależy od tego, przez jak długi czas użytkownik lub znajdujące się w pobliżu osoby będą narażone na działanie pyłu.

Wyeliminować możliwość przedostania się cząstek pyłu do organizmu.

W celu zredukowania zagrożenia ze strony wymienionych substancji zapewnić dobrą wentylację w miejscu pracy i nosić odpowiednie

środki ochrony, na przykład maski przeciwpyłowe, które są w stanie odfiltrować mikroskopijnie małe cząstki.

Przestrzegać wytycznych dotyczących obrabianego materiału, personelu, rodzaju obróbki i miejsca użytkowania urządzenia (np. przepisy BHP, sposób użycia).

Szkodliwe cząstki eliminować z powietrza w miejscu ich emisji i zapobiegać odkładaniu się ich w otoczeniu.

Do prac specjalnych używać odpowiedniego osprzętu. Pozwoli to ograniczyć ilość cząsteczek przenikających w niekontrolowany sposób do otoczenia.

Stosować odpowiednią instalację odsysania pyłu.

W celu zminimalizowania zagrożenia ze strony pyłu:

- Nie kierować uwalnianych cząstek i strumienia powietrza wylotowego z urządzenia w stronę samego siebie ani innych osób znajdujących się w pobliżu czy też na osiadły pył.
- Używać systemów odpylania i/lub oczyszczaczy powietrza.
- Zapewnić dobrą wentylację miejsca pracy i czystość dzięki wyciągowi powietrza. Zamiatanie lub nadmuch powoduje wzbijanie pyłu.
- Odzież ochronną należy odkurzać lub prać. Nie przedmuchiwać, nie trzepać, nie czyścić szcztoką.

5. Ilustracje

Ilustracje znajdują się na początku instrukcji obsługi.

Objaśnienia do symboli:

-  Kierunek ruchu
-  Wolno
-  Szybko
- 1 Pierwszy bieg
- 2 Drugi bieg
-  Śruby
-  Wiertło
-  Bez ograniczenia momentu obrotowego
-  Wiercenie udarowe
- Nm Moment obrotowy

6. Przegląd

➔ Il. A

- 1 Szybkomocujący uchwyt wiertarski
- 2 Tuleja (moment obrotowy, wiercenie, wiercenie udarowe)*
- 3 Przetłącznik (1./2. bieg)
- 4 Przetłącznik kierunku obrotów (wybór kierunku obrotów, zabezpieczenie na czas transportu) - z obu stron urządzenia

- 5 Zaczep na pasek *
 - 6 Zaczep na pasek *
 - 7 Przycisk odblokowywania akumulatora
 - 8 Przycisk wskaźnika pojemności
 - 9 Wskaźnik pojemności i sygnalizator
 - 10 Akumulator
 - 11 Dioda LED
 - 12 Przycisk
- * w zależności od wyposażenia

7. Użytkowanie

7.1 Akumulator, wskaźnik pojemności i sygnalizator ➔ Il. B

Przed pierwszym użyciem należy naładować akumulator.

W przypadku spadku mocy należy ponownie naładować akumulator.

Optymalna temperatura składowania wynosi od 10°C do 30°C.

7.2 Wymywanie, wkładanie akumulatora ➔ Il. C

7.3 Ustawianie kierunku obrotów, zabezpieczenie transportowe (blokada włączania) ➔ Il. D

7.4 Wybór stopnia przełożenia ➔ Il. E



Przetłącznik (3) uruchamiać tylko przy zatrzymanym silniku!

7.5 Ustawianie ograniczenia momentu obrotowego, wiercenie, wiercenie udarowe ➔ Il. F

7.6 Włączanie/wyłączanie, regulowanie prędkości obrotowej ➔ Il. A

Włączanie, prędkość obrotowa: nacisnąć przetłącznik (12). Prędkość obrotową można zmienić poprzez naciskanie przycisku.

Wyłączanie: zwolnić przycisk (12). **Wskazówka:** Hałas występujący przy wyłączaniu urządzenia jest spowodowany rodzajem konstrukcji (szybkie zatrzymanie) i wywiera wpływ na funkcjonowanie oraz długość okresu eksploatacji urządzenia.

7.7 Szybkomocujący uchwyt wiertarski ➔ Il. G

W przypadku miękkiego chwytu narzędzia ewentualnie trzeba dokręcić narzędzie po krótkim czasie wiercenia.

Wskazówki dotyczące urządzeń z oznaczeniem SB...:

1. Słyszalne ewentualnie po otwarciu uchwytu grzechotanie (uwarunkowane konstrukcyjnie) zostanie usunięte przez pokręcenie tuleją w przeciwną stronę.
2. Montowanie narzędzia:
Obrócić tuleję w kierunku "GRIP, ZU", aż

zostanie pokonany wyczuwalny opór mechaniczny.

Uwaga! Narzędzie nie jest jeszcze zamocowane! Kręcić mocno tak długo (musi być przy tym słyszalne "klikanie"), aż dalsze kręcenie nie będzie już możliwe - dopiero teraz narzędzie jest bezpiecznie zamocowane.

Czyszczenie: Od czasu do czasu odwrócić urządzenie i skierować szybkoocucający uchwyt wiertarski ku dołowi, następnie obrócić do oporu tuleję w kierunku „GRIP, ZU“, a potem w kierunku „AUF, RELEASE“. Nagromadzony pył wysypie się z uchwytu wiertarskiego.

7.8 Odkręcanie uchwytu wiertarskiego

➔ Il. H

Nakręcanie wykonywane jest w odwrotnej kolejności.

7.9 Uchwyt wiertarski z systemem szybko-wymiennym Quick (w BS 14.4 LT Quick, BS 18 LT Quick) ➔ Il. I

Zdejmowanie: przesunąć pierścien blokady w przód (a) i zdjąć uchwyt wiertarski ku przodowi (b).

Zakładanie: przesunąć pierścien blokady w przód i nałożyć uchwyt wiertarski do oporu na wrzeciono wiertarki.

7.10 Zakładanie zaczepu na pasek (w zależności od wyposażenia) / schowka na końcówki (w zależności od wyposażenia)

➔ rys. J

Zaczep na pasek (6) zamocować z lewej strony w przedstawiony sposób.

Schowek na końcówki (5) zamocować z prawej strony w przedstawiony sposób.

8. Usuwanie usterek

8.1 Wielofunkcyjny system kontrolny urządzenia



Samoczynne wyłączenie się urządzenia oznacza, że zadziałał układ elektroniczny trybu samozabezpieczenia. Włączy się ostrzegawczy sygnał dźwiękowy (ciągły pisk). Sygnał ten wyłączy się po maks. 30 sekundach lub po zwolnieniu przycisku (12).



Pomimo tej funkcji ochronnej, w przypadku niektórych zastosowań może dojść do przeciążenia i w następstwie do uszkodzenia urządzenia.

Przyczyny usterek i sposoby ich usuwania:

1. Akumulator jest prawie wyczerpany

➔ Il. A, B (układ elektroniczny chroni akumulator przed całkowitym rozładowaniem).

Miganie diody LED (9) oznacza prawie całkowite rozładowanie akumulatora. W takim przypadku należy nacisnąć przycisk (8), w celu sprawdzenia za pomocą diod LED (9) stanu naładowania. W razie całkowitego rozładowania akumulatora, należy go ponownie naładować.

2. Długotrwałe przeciążenie urządzenia prowadzi do odłączenia wskutek przegrzania.

Należy odczekać do ostygnięcia urządzenia lub akumulatora.

Wskazówka: Jeśli akumulator jest bardzo ciepły, wówczas zalecane jest umieszczenie go w ładowarce „AIR COOLED“ w celu szybszego schłodzenia.

Wskazówka: Urządzenie ostygnie szybciej, jeśli będzie pozostawione na biegu jałowym.

3. Wyłączenie zabezpieczające

Metabo: urządzenie zostało WYŁĄCZONE samoczynnie. Przy zbyt wysokiej prędkości wzrostu natężenia (jaki występuje np. przy nagłym zablokowaniu lub odbiciu) urządzenie jest wyłączone. Wyłączyć urządzenie za pomocą przełącznika (12). Następnie z powrotem włączyć urządzenie i pracować dalej normalnie. Unikać ponownego zablokowania.

Wyłączyć urządzenie za pomocą przełącznika (12). Następnie kontynuować pracę. Unikać ponownego zablokowania.

9. Akcesoria

Należy stosować wyłącznie oryginalne akcesoria Metabo.

Należy stosować wyłącznie akcesoria, które spełniają wymagania i parametry wymienione w niniejszej instrukcji obsługi.

Mocowanie nasadki do wiercenia kątowego

➔ Il. K.

Pełny zestaw akcesoriów patrz www.metabo.com lub katalog główny.

10. Naprawa



Wszelkie naprawy elektronarzędzi mogą być wykonywane wyłącznie przez wykwalifikowanych elektryków!

W sprawie naprawy elektronarzędzia należy się zwrócić do przedstawicielstwa Metabo. Adresy są podane na stronie www.metabo.com.

Listę części zamiennych można pobrać pod adresem www.metabo.com.

11. Ochrona środowiska

Nie wrzucać akumulatorów do wody.



W trosce o środowisko naturalne nie należy wyrzucać elektronarzędzi ani akumulatorów wraz z odpadami komunalnymi. Należy przestrzegać krajowych przepisów dotyczących segregacji odpadów i recyklingu zużytych urządzeń, opakowań i akcesoriów.

Przed utylizacją należy rozładować akumulator w elektronarzędziu. Zabezpieczyć styki przed zwarciem (np. zaizolować taśmą klejącą).

12. Dane techniczne

➔ Il. L. Zastrzegamy sobie prawo do zmian konstrukcyjnych.

U = napięcie akumulatora

pl POLSKI

n_0 = Obroty na biegu jałowym

Moment dociągnięcia przy przykręcaniu:

M_1 = Wkręcanie miękkie (drewno)

M_3 = Wkręcanie twarde (metal)

M_4 = Regulowany moment dociągający

Maks. średnica wiertła:

$D_{1 \max}$ = w stali

$D_{2 \max}$ = w miękkim drewnie

$D_{3 \max}$ = w betonie

s = maks. liczba udarów

m = ciężar (z najmniejszym akumulatorem)

G = gwint trzpienia

D_{\max} = rozwartość uchwytu wiertarskiego

Wartości pomiarów ustalone w oparciu o EN 60745.

== Prąd stały

Podane dane techniczne określone są w granicach tolerancji (odpowiednio do obowiązujących standardów).



Wartości emisji

Wartości te umożliwiają oszacowanie emisji urządzenia elektrycznego i porównanie różnych urządzeń elektrycznych. W zależności od warunków użytkowania, stanu urządzenia elektrycznego lub narzędzi mocowanych rzeczywiste obciążenie może być większe lub mniejsze. Wartości te należy uwzględnić dla oszacowania przerw w pracy i faz mniejszego obciążenia. Ustalić na podstawie odpowiednio dopasowanych wartości szacunkowych środki ochronne dla użytkownika, np. środki organizacyjne.

Całkowita wartość wibracji (suma wektorowa trzech kierunków) ustalona zgodnie z EN 60745:

$a_{h, ID}$ = wartość emisji wibracji

(wiercenie udarowe w betonie)

$a_{h, D}$ = wartość emisji wibracji

(wiercenie w metalu)

$a_{h, S}$ = wartość emisji wibracji (wkręcanie bez udaru)

$K_{h, \dots}$ = nieoznaczoność (wibracja)

Typowe poziomy ciśnienia akustycznego A:

L_{pA} = poziom ciśnienia akustycznego

L_{WA} = poziom mocy akustycznej

K_{pA}, K_{WA} = nieoznaczoność (poziomu hałasu)

Podczas pracy poziom hałasu może przekroczyć wartość 80 dB (A).



Nosić ochroniacze słuchu!

Πρωτότυπες οδηγίες λειτουργίας

1. Δήλωση πιστότητας

Δηλώνουμε με ίδια ευθύνη: Αυτά τα δραπενοκατσάβιδα και τα κρουστικά δράπανα μπαταρίας, που αναγνωρίζονται μέσω τύπου και αριθμού σειράς *1), ανταποκρίνονται σε όλες τις σχετικές διατάξεις των οδηγιών *2) και των προτύπων *3). Τεχνικά έγγραφα στο *4) - ➔ *Εικ. Μ.*

2. Χρήση σύμφωνα με το σκοπό προορισμού

Τα δράπανα και τα κρουστικά δράπανα είναι κατάλληλα για τρύπημα χωρίς κρούση σε μέταλλο, ξύλο, συνθετικό υλικό και παρόμοια υλικά καθώς και για βιδώμα και σπειροτόμηση.

Τα κρουστικά δράπανα είναι επιπλέον κατάλληλα για τρύπημα με κρούση σε τοιχοποιία, τούβλα και πέτρα.

Για ζημιές που ενδέχεται να προκύψουν από τη μη ενδεδειγμένη χρήση του εργαλείου, την αποκλειστική ευθύνη φέρει ο χρήστης.

Θα πρέπει να ληφθούν υπόψη οι γενικά αναγνωρισμένοι κανονισμοί πρόληψης ατυχημάτων καθώς και οι συνημμένες υποδείξεις ασφαλείας.

3. Γενικές υποδείξεις ασφαλείας



Προσέξτε για τη δική σας προστασία καθώς και για την προστασία του ηλεκτρικού σας εργαλείου εκείνα τα σημεία του κειμένου, που χαρακτηρίζονται με αυτό το σύμβολο!



ΠΡΟΕΙΔΟΠΟΙΗΣΗ - Για τη μείωση του κινδύνου τραυματισμού διαβάστε τις οδηγίες λειτουργίας.



ΠΡΟΕΙΔΟΠΟΙΗΣΗ Διαβάστε όλες τις υποδείξεις ασφαλείας και όλες τις οδηγίες. Η μη τήρηση των υποδείξεων ασφαλείας και των οδηγιών μπορεί να προκαλέσει ηλεκτροπληξία, πυρκαγιά και/ή σοβαρούς τραυματισμούς.

Φυλάγτε όλες τις υποδείξεις ασφαλείας και τις οδηγίες για μελλοντική χρήση. Παραχωρήστε σε άλλους το ηλεκτρικό σας εργαλείο μόνο μαζί με αυτά τα έγγραφα.

4. Ειδικές υποδείξεις ασφαλείας

Κατά την χρήση των κρουστικών δράπανων να χρησιμοποιείτε ωτοασπίδες (εργαλεία με το χαρακτηρισμό SB...). Η επίδραση του θορύχου μπορεί να προκαλέσει απώλεια της ακοής.

Όταν εκτελείτε εργασίες, στις οποίες το εξάρτημα εργασίας μπορεί να συναντήσει καλυμμένους ηλεκτρικούς αγωγούς,

κρατάτε το εργαλείο από τις μονωμένες επιφάνειες λαβής. Η επαφή μ' έναν ηλεκτροφόρο αγωγό μπορεί να θέσει επίσης τα μεταλλικά μέρη του εργαλείου υπό τάση και να προκαλέσει μια ηλεκτροπληξία.

Βεβαιωθείτε, ότι στη θέση που πρόκειται να εργαστείτε, **δε βρίσκονται καλώδια ρεύματος, σωλήνες νερού ή αερίου** (π.χ. με τη βοήθεια ενός ανιχνευτή μετάλλων).



Προστατέψτε τις μπαταρίες από την υγρασία!



Μην εκθέτετε τις μπαταρίες στη φωτιά!

Μην χρησιμοποιείτε καμία ελαττωματική ή παραμορφωμένη μπαταρία!

Μην ανοίγετε τις μπαταρίες!

Μην ακουμπάτε ή βραχυκυκλώνετε τις επαφές των μπαταριών!



Από τις ελαττωματικές μπαταρίες ιόντων λιθίου (Li-Ion) μπορεί να εξέλθει ένα καυστικό υγρό!



Σε περίπτωση που χυθεί το υγρό της μπαταρίας και έρθει σε επαφή με το δέρμα σας, ξεπλύνετε το δέρμα σας αμέσως με πολύ νερό. Σε περίπτωση που πέσει υγρό της μπαταρίας στα μάτια σας, πλύνετε τα μάτια σας με καθαρό νερό και πηγαίστε χωρίς καθυστέρηση στο γιατρό!

Προτού πραγματοποιήσετε μία οποιαδήποτε ρύθμιση, αλλαγή εξοπλισμού, συντήρηση ή καθαρισμό, τραβήξτε την μπαταρία από το εργαλείο.

Βεβαιωθείτε, ότι έχει απενεργοποιηθεί το εργαλείο κατά την τοποθέτηση της μπαταρίας.

Μην πιάνετε το περιστρεφόμενο εξάρτημα!

Απομακρύνετε τα περιόνια και όμοια υλικά μόνον, όταν το εργαλείο είναι ακινητοποιημένο.

Ασφαλίστε το επεξεργαζόμενο κομμάτι έτσι, ώστε να μην μπορεί να γλιστρήσει ή να περιστραφεί, (π.χ. με τη βοήθεια σφιγκτήρων).

Φωτοδιάφοδος LED (11): Μην παρατηρείτε την ακτίνα LED απευθείας με οπτικά όργανα.

Μείωση επιβάρυνσης από σκόνη:



Σωματίδια, τα οποία δημιουργούνται κατά την εργασία με το παρόν εργαλείο, ενδέχεται να περιέχουν ουσίες, οι οποίες μπορεί να προξενήσουν καρκίνο, αλλεργικές αντιδράσεις, νοσήματα του αναπνευστικού συστήματος, γενετικές ανωμαλίες ή άλλες βλάβες της αναπαραγωγής. Ορισμένα παραδείγματα αυτών των ουσιών είναι τα εξής: Μόλυβδος (σε μολυβδόχρα επιχρίσματα), ορυκτή σκόνη (από δομικούς λίθους, σκυρόδεμα και τα παρόμοια), πρόσθετες ουσίες για την επεξεργασία ξυλείας (χρωμικό, μέσα προστασίας ξυλείας), ορισμένα είδη ξυλείας (όπως σκόνη δρυός ή οξιάς), μέταλλα, αμίαντος. Ο κίνδυνος εξαρτάται από τη διάρκεια, στην οποία ο χρήστης ή άτομα που βρίσκονται κοντά,

el ΕΛΛΗΝΙΚΑ

εκτίθενται στην επιβάρυνση.

Αυτά τα σωματίδια δεν πρέπει να εισχωρήσουν στο σώμα.

Για να μειωθεί η επιβάρυνση από αυτές τις ουσίες: Φροντίστε για καλό αερισμό του χώρου εργασίας και φοράτε κατάλληλο εξοπλισμό προστασίας όπως μάσκες προστασίας της αναπνοής, οι οποίες μπορούν να φιλτράρουν μικροσκοπικά μικρά σωματίδια.

Τηρείτε τις οδηγίες που ισχύουν για το υλικό, το προσωπικό, την εφαρμογή και το σημείο χρήσης σας (π.χ. διατάξεις προστασίας της εργασίας, απόρριψη).

Συλλέξτε τα σωματίδια που προκύπτουν στο σημείο της δημιουργίας τους, αποφύγετε τις συσσωρεύσεις στον περιβάλλοντα χώρο.

Χρησιμοποιείτε κατάλληλο για ειδικές εργασίες πρόσθετο εξοπλισμό. Έτσι φθάνουν λιγότερα σωματίδια ανεξέλεγκτα στο περιβάλλον.

Χρησιμοποιείτε ένα κατάλληλο σύστημα αναρρόφησης σκόνης.

Μειώστε την επιβάρυνση από τη σκόνη με τους εξής τρόπους:

- στρέφοντας τα εξερχόμενα σωματίδια και τη σκόνη απαερίων του εργαλείου όχι πάνω σας ή προς άτομα που βρίσκονται κοντά σας ή πάνω σε συσσωρευμένη σκόνη,
- χρησιμοποιώντας μία εγκατάσταση αναρρόφησης και/ή μία συσκευή καθαρισμού του αέρα,
- αεριζοντας καλά τον χώρο εργασίας και διατηρώντας τον καθαρό αναρροφώντας τους ρύπους. Το σκούπισμα ή το ξεφύσημα στροβιλίζει τη σκόνη.
- Αναρροφάτε ή πλένετε την ενδυμασία προστασίας. Μην ξεφουσάτε, χτυπάτε ή καθαρίζετε με βούρτσες.

5. Εικόνες

Τις εικόνες θα τις βρείτε στην αρχή των οδηγιών λειτουργίας.

Διευκρινίσεις συμβόλων:

-  Κατεύθυνση κίνησης
-  Αργά
-  Γρήγορα
-  1 Πρώτη ταχύτητα
-  2 Δεύτερη ταχύτητα
-  Βίδωμα
-  Τρύπημα
-  χωρίς περιορισμό της ροπής στρέψης
-  Τρύπημα με κρούση
- Nm Ροπή στρέψης

6. Επισκόπηση

➔ *Eik. A*

- 1 Ταχυσόκ

- 2 Δακτύλιος (ροπή στρέψης, τρύπημα, τρύπημα με κρούση)*
- 3 Διακόπτης (1η/2η ταχύτητα)
- 4 Διακόπτης αλλαγής της κατεύθυνσης περιστροφής (ρύθμιση της φοράς περιστροφής, ασφάλεια μεταφοράς) - από τις δύο πλευρές του εργαλείου
- 5 Θήκη κατσαβιδόλαμων *
- 6 Γάντζος ζώνης *
- 7 Πλήκτρο για την απασφάλιση της μπαταρίας
- 8 Πλήκτρο ένδειξης της χωρητικότητας
- 9 Ένδειξη χωρητικότητας και σήμανσης
- 10 Μπαταρία
- 11 Φωτοδίοδος LED
- 12 Πληκτροδιακόπτης
*ανάλογα τον εξοπλισμό

7. Χρήση

7.1 Μπαταρία, ένδειξη χωρητικότητας και σήμανσης ➔ *Eik. B*

Φορτίστε την μπαταρία πριν από τη χρήση.

Φορτίστε ξανά την μπαταρία σε περίπτωση πτώσης της ένδειξης ισχύος.

Η ιδανική θερμοκρασία φύλαξης βρίσκεται μεταξύ 10 °C και 30 °C.

7.2 Αφαίρεση, τοποθέτηση της μπαταρίας ➔ *Eik. C*

7.3 Ρύθμιση της φοράς περιστροφής, της ασφάλειας μεταφοράς (κλειδώμα της λειτουργίας) ➔ *Eik. D*

7.4 Επιλογή ταχύτητας ➔ *Eik. E*

 Σπρώξτε το διακόπτη (3) μόνο με ακινητοποιημένο τον κινητήρα!

7.5 Ρύθμιση του περιορισμού της ροπής στρέψης, τρύπημα, τρύπημα με κρούση ➔ *Eik. F*

7.6 Ενεργοποίηση/απενεργοποίηση, ρύθμιση του αριθμού των στροφών ➔ *Eik. A*

Ενεργοποίηση, αριθμός στροφών: Πατήστε τον πληκτροδιακόπτη (12). Ο αριθμός των στροφών μπορεί να αλλάξει, πατώντας τον πληκτροδιακόπτη.

Απενεργοποίηση: Αφήστε τον πληκτροδιακόπτη (12) ελεύθερο. **Υπόδειξη:** Ο θόρυβος, που παρουσιάζεται κατά την απενεργοποίηση του εργαλείου, οφείλεται στον τρόπο κατασκευής (γρήγορη ακινητοποίηση) και δεν επηρεάζει καθόλου τη λειτουργία και τη διάρκεια ζωής του εργαλείου.

7.7 Ταχυσόκ ➔ *Eik. G*

Σε περίπτωση που το στέλεχος του εξαρτήματος είναι μαλακό, πρέπει ενδεχομένως να σφιχτεί ξανά μετά από ένα σύντομο χρόνος τρυπήματος.

Υποδείξεις για εργαλεία με την ονομασία SB...:

1. Το κροτάλιμα που ακούγεται ενδεχομένως μετά το άνοιγμα του τσοκ (λόγω λειτουργίας) απενεργοποιείται, περιστρέφοντας το δακτύλιο προς την αντίθετη κατεύθυνση.
2. Σφίξιμο του εξαρτήματος:
Γυρίστε το δακτύλιο προς την κατεύθυνση "GRIP, ΚΛΕΙΣΤΟ", ώσπου να υπερνικηθεί η αισθητή μηχανική αντίσταση.
Προσοχή! Το εξάρτημα δεν είναι ακόμα σφιγμένο! Συνεχίστε δυνατά την περιστροφή τόσο (ταυτόχρονα πρέπει να ακούγεται το χαρακτηριστικό "κλικ"), ώσπου να μην είναι πλέον δυνατή καμία περαιτέρω περιστροφή - τότε μόνο είναι το εξάρτημα στα σίγουρα σφιγμένο.

Καθαρισμός: Κρατήστε το εργαλείο με το ταχυσόκ κάθετα προς τα κάτω και γυρίστε το δακτύλιο εντελώς στην κατεύθυνση "GRIP, ΚΛΕΙΣΤΟ", μετά γυρίστε τον εντελώς στην κατεύθυνση "ΑΝΟΙΧΤΟ, RELEASE". Η συγκεντρωμένη σκόνη πέφτει από το ταχυσόκ.

7.8 Ξεβίδωμα του τσοκ ➔ Εικ. Η

Το βίδωμα πραγματοποιείται αντίστοιχα με την αντίθετη σειρά.

7.9 Τσοκ με σύστημα ταχείας αλλαγής Quick (στο BS 14.4 LT Quick, BS 18 LT Quick) ➔ Εικ. Ι

Αφαίρεση: Σπρώξτε το δακτύλιο ασφάλισης προς τα εμπρός (α) και αφαιρέστε το τσοκ προς τα εμπρός (β).

Τοποθέτηση: Σπρώξτε το δακτύλιο ασφάλισης προς τα εμπρός και περάστε το τσοκ μέχρι τέρμα πάνω στον άξονα του δράπανου.

7.10 Γάντζος ζώνης (ανάλογα τον εξοπλισμό) / Τοποθέτηση θήκης κατασβιδόλαμων (ανάλογα τον εξοπλισμό) ➔ Εικ. J

Γάντζος ζώνης (6), όπως φαίνεται, αριστερή τοποθέτηση.
Θήκη κατασβιδόλαμων (5), όπως φαίνεται, δεξιά τοποθέτηση.

8. Άρση βλαβών**8.1 Πολυλειτουργικό σύστημα επιτήρησης του εργαλείου**

 Όταν απενεργοποιείται το εργαλείο από μόνο του, τότε η ηλεκτρονική διάταξη έχει ενεργοποιήσει τη λειτουργία αυτοπροστασίας. Ηχει ένα προειδοποιητικό σήμα (συνεχές μπιπ). Αυτό σταματά μετά το πολύ 30 δευτερόλεπτα ή αφήνοντας τον πληκτροδιακόπτη (12).

 Παρά αυτή τη λειτουργία προστασίας μπορεί σε ορισμένες εφαρμογές να εμφανιστεί μια υπερφόρτωση και ως συνέπεια αυτής μια ζημιά του εργαλείου.

Αιτίες και αντιμετώπιση:

1. **Μπαταρία σχεδόν άδεια ➔ Εικ. Α, Β** (Η ηλεκτρονική διάταξη προστατεύει την μπαταρία από ζημιά λόγω πλήρους αποφόρ-

τισης).

Όταν μια φωτοδιόδος (LED) αναβοσβήνει (9), είναι η μπαταρία σχεδόν άδεια. Πατήστε ενδεχομένως το πλήκτρο (8) και ελέγξτε την κατάσταση φόρτισης στις φωτοδιόδους (LED) (9). Όταν η μπαταρία είναι σχεδόν άδεια, πρέπει να φορτιστεί ξανά!

2. Μια υπερφόρτωση του εργαλείου για μεγαλύτερη χρονική διάρκεια οδηγεί σε **απενεργοποίηση λόγω υπερθέρμανσης**. Αφήστε το εργαλείο ή την μπαταρία να κρυώσει.

Υπόδειξη: Όταν η μπαταρία είναι πολύ ζεστή, είναι δυνατή μια γρηγορότερη ψύξη της μπαταρίας σε ένα φορτιστή "AIR COOLED".

Υπόδειξη: Το εργαλείο κρυώνει γρηγορότερα, όταν το αφήνεις κανείς να λειτουργεί χωρίς φορτίο.

3. **Απενεργοποίηση ασφαλείας Metabo:** Το εργαλείο ΑΠΕΝΕΡΓΟΠΟΙΗΘΗΚΕ από μόνο του. Σε περίπτωση πολύ υψηλής ταχύτητας αύξησης του ρεύματος (όπως παρουσιάζεται π.χ. σε περίπτωση μιας ξαφνικής εμπλοκής ή μιας ανάκρουσης) απενεργοποιείται το εργαλείο. Απενεργοποιήστε το εργαλείο με τον πληκτροδιακόπτη (12). Ενεργοποιήστε μετά ξανά το εργαλείο και συνεχίστε κανονικά την εργασία. Αποφύγετε άλλες εμπλοκές.

Απενεργοποιήστε το εργαλείο με τον πληκτροδιακόπτη (12). Μετά συνεχίστε κανονικά την εργασία. Αποφύγετε άλλες εμπλοκές.

9. Εξαρτήματα

Χρησιμοποιείτε μόνο γνήσια εξαρτήματα της Metabo.

Χρησιμοποιείτε μόνο εξαρτήματα, τα οποία πληρούν τις απαιτήσεις και τα χαρακτηριστικά στοιχεία που αναφέρονται σε αυτές τις οδηγίες λειτουργίας.

Τοποθέτηση γωνιακού τσοκ για δραπετάνια ➔ Εικ. Κ.

Πλήρες πρόγραμμα εξαρτημάτων, βλέπε www.metabo.com ή στον κύριο κατάλογο.

10. Επισκευή

 Οι επισκευές των ηλεκτρικών εργαλείων επιτρέπεται να διενεργούνται μόνον από ηλεκτροτεχνίτες!

Με ηλεκτρικά εργαλεία Metabo που έχουν ανάγκη επισκευής, απευθυνθείτε παρακαλώ στην αντίστοιχη αντιπροσωπία της Metabo. Διευθύνσεις βλέπε www.metabo.com.

Τους καταλόγους ανταλλακτικών μπορείτε να τους κατεβάσετε στη διεύθυνση www.metabo.com.

11. Προστασία περιβάλλοντος

Μην πετάτε τις μπαταρίες στο νερό.

el ΕΛΛΗΝΙΚΑ



Προστατέψτε το περιβάλλον και μην πετάτε τα ηλεκτρικά εργαλεία και τις μπαταρίες στα οικιακά απορρίμματα. Τηρείτε τους εθνικούς κανονισμούς για την ξεχωριστή συγκέντρωση και για την ανακύκλωση των άχρηστων εργαλείων, συσκευασιών και εξαρτημάτων.

Πριν την απόσυρση, εκφορτίστε την μπαταρία στο ηλεκτρικό εργαλείο. Ασφαλίστε τις επαφές από τυχόν βραχυκύκλωμα (π.χ. μονώστε τις με αυτοκόλλητη ταινία).

12. Τεχνικά στοιχεία

➔ *Εικ. L.* Διατηρούμε το δικαίωμα για αλλαγές, που εξυπηρετούν την τεχνική πρόοδο.

U = Τάση μπαταρίας
 n_0 = Αριθμός στροφών χωρίς φορτίο

Ροπή σύσφιξης σε περίπτωση βιδώματος:

M₁ = Μαλακό βίδωμα (ξύλο)
M₃ = Σκληρό βίδωμα (μέταλλο)
M₄ = Ρυθμιζόμενη ροπή σύσφιξης

Μέγιστη διάμετρος τρυπανιού:

D_{1 max} = Σε χάλυβα
D_{2 max} = Σε μαλακό ξύλο
D_{3 max} = Σε μπετόν

s = Μέγιστος αριθμός κρούσεων
m = Βάρος (με τη μικρότερη μπαταρία)
G = Σπείρωμα άξονα
D_{max} = Άνοιγμα τσοκ

Οι τιμές μετρήθηκαν σύμφωνα με το πρότυπο EN 60745.

== Συνεχές ρεύμα

Τα αναφερόμενα τεχνικά στοιχεία εννοούνται με ανοχές (σύμφωνα με τις εκάστοτε ισχύουσες τεχνικές προδιαγραφές).



Τιμές εκπομπής

Αυτές οι τιμές καθιστούν δυνατή την εκτίμηση των εκπομπών του ηλεκτρικού εργαλείου και τη σύγκριση διαφόρων ηλεκτρικών εργαλείων. Ανάλογα με τις συνθήκες εργασίας, την κατάσταση του ηλεκτρικού εργαλείου ή των εξαρτημάτων εργασίας μπορεί το πραγματικό φορτίο να είναι υψηλότερο ή χαμηλότερο. Για την εκτίμηση λάβετε υπόψη τα διαλείμματα εργασίας και τις φάσεις μικρού φορτίου. Με βάση τις αντίστοιχες προσαρμοσμένες τιμές εκτίμησης καθορίστε μέτρα προστασίας για το χρήστη, π.χ. οργανωτικά μέτρα.

Συνολική τιμή κραδασμών (διανυσματικό άθροισμα τριών κατευθύνσεων) υπολογισμένη σύμφωνα με το πρότυπο EN 60745:

a_{h, ID} = Τιμή εκπομπής κραδασμών (τρύπημα με κρούση σε μπετόν)
a_{h, D} = Τιμή εκπομπής κραδασμών (τρύπημα σε μέταλλο)
a_{h, S} = Τιμή εκπομπής κραδασμών (βίδωμα χωρίς κρούση)
K_{h, ...} = Ανασφάλεια (ταλάντωση)

Τυπικές ηχητικές στάθμες, αξιολόγηση A:

L_{PA} = Στάθμη ηχητικής πίεσης
L_{WA} = Στάθμη ηχητικής ισχύος
K_{PA}, K_{WA} = Ανασφάλεια (ηχητική στάθμη)

Κατά την εργασία μπορεί να υπάρξει υπέρβαση της στάθμης θορύβου των 80 dB(A).



Χρησιμοποιείτε προστασία ακοής (ωτασπίδες)!

Eredeti használati utasítás

1. Megfelelőségi nyilatkozat

Kizárólagos felelősségünk tudatában kijelentjük: Ezek az akkus fűrő-csavarozó gépek és ütvefűrő gépek – típus és sorozatszám alapján történő azonosítással *1) – megfelelnek az irányelvek *2) és szabványok *3) összes idevonatkozó rendelkezéseinek. A műszaki dokumentáció megtalálható: *4) - ➔ *M ábra.*

2. Rendeltetészerű használat

A fűrő- és ütvefűrő gépek alkalmasak fémben, fában, műanyagban és hasonló anyagokban történő ütés nélküli fűrészes, valamint csavarbehajtásra és menetfűrészesre.

Az ütvefűrő gépek ezen kívül ütvefűrészesre is alkalmasak falazatban, téglában és kőben.

A nem rendeltetészerű használatból eredő mindennemű kárért a felelősség kizárólag a felhasználót terheli.

Feltétlenül tartsa be az általánosan elfogadott balesetvédelmi szabályokat, valamint a mellékelt biztonsági tudnivalókat.

3. Általános biztonsági tudnivalók



Saját testi épsége és elektromos kéziszerszáma védelme érdekében tartsa be az ezzel a szimbólummal jelölt szövegrészekben foglaltakat!



FIGYELMEZTETÉS – A sérülésveszély csökkentése érdekében olvassa át a használati utasítást.



FIGYELMEZTETÉS Olvassa át az összes biztonsági tudnivalót és utasításokat. A biztonsági tudnivalók és utasítások betartásának elmulasztása elektromos áramütést, tüzet és/vagy súlyos személyi sérüléseket okozhat.

Gondosan őrizze meg valamennyi biztonsági tudnivalót és előírást.

Csak ezekkel a dokumentumokkal együtt adja tovább másnak az elektromos kéziszerszámot.

4. Különleges biztonsági tudnivalók

Az ütvefűrőgép (SB... jelölésű gépek) használatkor viseljen fülvédőt. A zajhatás halláskárosodást okozhat.

A gépet a szigetelt markolatnál fogva tartsa, ha olyan munkálatokat végez, melyeknél a betétszám rejtett elektromos vezetékbe vágthat. A feszültség alatt álló vezeték érintése a gép fém részeit is feszültség alá helyezheti, és ez elektromos áramütést okozhat.

Győződjön meg arról (pl. fémdetektor segítségével), hogy a megmunkálendő felületben **nincsen áram-, víz- vagy gázvezeték.**



Óvja az akkuegységet a nedvességtől!



Ne tegye ki az akkuegységet tűz hatásának!

Ne használjon sérült vagy deformálódott akkuegységet!

Az akkuegységet ne nyissa fel!

Az akkuegység érintkezőit ne érintse meg, és ne zárja rövidre!



A hibás Li-ionos akkuegységből enyhén savas, tűzveszélyes folyadék folyhat ki!



Ha az akkumulátorfolyadék kifolyik és érintkezésbe kerül a bőrrel, azonnal öblítse le bő vízzel. Ha az akkumulátorfolyadék a szemébe kerül, tiszta vízzel mossa ki, és haladéktalanul vesse alá magát orvosi kezelésnek!

Beállítás, átalakítás vagy karbantartás előtt vegye ki az akkuegységet a gépből.

Bizonyosodjon meg arról, hogy a gép ki van kapcsolva, mielőtt az akkuegységet behelyezi a helyére.

Ne érjen hozzá a forgásban lévő szerszámhoz!

A forgácsot és hasonló anyagokat csak a gép leállásakor távolítsa el.

Biztosítsa a munkadarabot eltolódás vagy együttforgás ellen (pl. satuba való beszorítással).

LED-lámpa (11): Ne figyelje a LED-sugarat közvetlenül optikai műszerekkel.

A porterhelés csökkentése:



A géppel való munkavégzés során keletkező részecskék rákkeltő, allergiás reakciót kiváltó, légúti megbetegedéseket, születési hibákat vagy egyéb reprodukciós károsodásokat okozó anyagokat tartalmazhatnak. Néhány példa az ilyen anyagokra: ólom (ólomtartalmú réteg), ásványi por (falazatból, betonból, stb.), fazezelés kiegészítő anyagai (kromát, favedő anyagok), egyes fafajták (mint tölgy- vagy bükkfa por) fémek, azbeszt. A kockázat függ attól, hogy a felhasználó vagy a közelben tartozkodó személyek mennyi ideig vannak ezen terhelésnek kitéve. Figyeljen arra, hogy ne kerüljön a testébe részecske.

Ezen anyagok okozta terhelés csökkentése érdekében: gondoskodjon a munkavégzés területének jó szellőzéséről és viseljen megfelelő védőfelszerelést, mint pl. olyan álcapot, amely képes a mikroszkopikus részecskék kiszűrésére.

Vegye figyelembe az anyagra, személyzetre, felhasználásra és a felhasználás helyére vonatkozó érvényes irányelveket (pl. munkavédelmi előírásokat, hulladékeltávolítást).

Fogja fel a keletkező részecskéket, kerülje a környezetbe való lerakódást.

Használjon a speciális munkavégzésre alkalmas tartozékokat. Ezzel kevesebb részecske jut ellenőrizetlenül a környezetbe.

Használjon megfelelő porelszívó berendezést.

Csökkentse a porleterhelést a következők szerint:

- ne irányítsa magára, a közelben tartózkodó személyekre vagy a lerakódott porra a kiáramló részecskéket és a gépből kiáramló levegőt,
- használjon elszívó berendezést és/vagy légtisztító berendezést,
- szellőztesse megfelelően a munkavégzés területét és tartsa azt porszívózással tisztán. Seprés vagy lefújás felkavarja a port.
- Szívja le vagy mossa ki a védőruházatot. Ne fújja azt le, ne porolja ki vagy ne kefélje le.

5. Ábrák

Az ábrák a használati utasítás elején találhatók.

A szimbólumok magyarázatai:

	Mozgásirány	
	Lassú	
	Gyors	
<table border="1" data-bbox="90 651 113 676"><tr><td>1</td></tr></table>	1	1. fokozat
1		
<table border="1" data-bbox="90 683 113 708"><tr><td>2</td></tr></table>	2	2. fokozat
2		
	Csavarozás	
	Fúrás	
	Forgatónyomaték korlátozás nélkül	
	Ütvefúrás	
Nm	Forgatónyomaték	

6. Áttekintés

➔ A_ábra

- 1 Gyorsbefogó fúrótokmány
- 2 Hüvely (forgatónyomaték, fúrás, ütvefúrás)*
- 3 Kapcsoló (1./2. fokozat)
- 4 Forgásirányváltó kapcsoló (forgásirány beállítása, szállítási biztosító) - a gép mindkét oldalán
- 5 Bittartó *
- 6 Övkampó *
- 7 Nyomógomb az akkuegység kireteszeléséhez
- 8 A kapacitáskijelző nyomógombja
- 9 Kapacitás- és figyelmeztető kijelző
- 10 Akkuegység
- 11 LED-lámpa
- 12 Nyomókapcsoló
*kivitelről függően

7. Használat

7.1 Akkuegység, kapacitás- és figyelmeztető kijelző ➔ B_ábra

Az akkuegységet használat előtt fel kell tölteni.

Az akkuegységet teljesítménycsökkenéskor töltsen fel újra.

Optimális tárolási hőmérséklet: 10 °C és 30 °C között.

7.2 Az akkuegység kivétele, behelyezése ➔ C_ábra

7.3 Forgásirány, szállítás céljára szolgáló biztosító (bekapcsolásgátló) beállítása ➔ D_ábra

7.4 Hajtómű fokozat kiválasztása ➔ E_ábra

 A kapcsolót (3) csak álló motornál működtesse!

7.5 A forgatónyomaték-korlátozás beállítása, fúrás, ütvefúrás ➔ F_ábra

7.6 Be- és kikapcsolás, fordulatszám beállítása ➔ A_ábra

Bekapcsolás, fordulatszám: Nyomja meg a kapcsolóbillentyűt (12). A fordulatszámot a nyomókapcsoló megnyomásával módosíthatja.

Kikapcsolás: Engedje el a kapcsolóbillentyűt (12).
Információ: a gép kikapcsolásakor (a gyorsleállító miatt) fellépő zaj konstrukciós sajátosság, és a gép működésére és élettartamára nincs hatással.

7.7 Gyorsbefogó fúrótokmány ➔ G_ábra

Lágy szerszámszár esetén előfordulhat, hogy rövid fúrási idő után utána kell szorítani.

Az SB... kezdetű jelölésű készülékekre vonatkozó tudnivalók:

1. A fúrótokmány kinyitása után esetleg hallható (a működés okozta) kerepelő hang megszűnik, ha visszafelé forgatja a perselyt.
2. Betétszerszám megszorítása: Forgassa el a hüvelyt a "GRIP, ZU" (ZÁR) irányba addig, amíg legyőzi az érzékelhető mechanikai ellenállást.

Figyelem! A szerszám ekkor még nincs befogva! Az erőteljes forgatást addig folytassa (ezalatt "kattanásokat" kell hallania), amíg a forgatás nem folytatható tovább - a szerszám csak ekkor van biztonságosan befogva.

Tisztítás: Esetenként tartsa a gépet a gyorsbefogó fúrótokmánnyal lefelé és csavarja a hüvelyt teljesen a „GRIP, ZU” irányba, majd teljesen az „AUF, RELEASE” irányba. Az összegyűlt por kihullik a gyorsbefogó fúrótokmányból.

7.8 A fúrótokmány lecsavarása ➔ H_ábra

A felcsavarozás értelemszerűen fordított sorrendben történik.

7.9 Fúrótokmány Quick gyorscsere- lő rendszerrel (a BS 14.4 LT Quick és BS 18 LT Quick esetén) ➔ I_ábra

Leszerelés: tolja előre a reteszleőgyűrűt (a) és húzza le előre a fúrótokmányt (b).

Felszerelés: tolja előre a reteszelőgyűrűt és tolja fel ütközésig a fúrótokmányt a fúrótengelelyre.

7.10 Övkampó (felszereltségtől függ) / Bit-tartó felszerelése (felszereltségtől függ)

➔ *J. ábra*

Helyezze fel az övkampót (6) bal oldalt az ábrának megfelelően.

Helyezze fel a bittartót (5) jobb oldalt az ábrának megfelelően.

8. Hibaelhárítás

8.1 A gép többfunkciós felügyeleti rendszere

 Ha a gép önműködően kikapcsol, akkor az elektronika aktiválta az önvédő üzemmódot. Egy figyelmeztető jelzés (állandó csipogó hang) hallható. Ez max. 30 másodperc múlva vagy a kapcsolóbillentyű (12) elengedése után abbamarad.

 A védelmi funkció ellenére bizonyos alkalmazásoknál túlterhelés, és ennek következményeként a gép károsodása léphet fel.

Okok és elhárítás:

- Az akkuegység majdnem lemerült** ➔ *A, B. ábra* (Az elektronika védi az akkuegységet a mélykisülés okozta károkkal szemben). Ha valamelyik LED (9) villog, akkor az akkuegység majdnem lemerült. Szükség esetén nyomja meg a (8) gombot és ellenőrizze a töltési állapotot a LED-ekkel (9). Ha az akkuegység majdnem lemerült, akkor azt ismét fel kell tölteni!
- A gép hosszan tartó túlterhelése **hőmérséklet-kikapcsoláshoz** vezet. Hagyja kihűlni a gépet vagy az akkuegységet.

Megjegyzés: Ha az akkuegység nagyon meleg, akkor a lehűtés gyorsabban lehetséges az „AIR COOLED” léghűtéses töltőberendezéssel.

Megjegyzés: A gép gyorsabban lehül, ha üresjáratban járhatja.

- Metabo **biztonsági kikapcsolás:** A gép magától KIKAPCSOLT. Az áramerősség meredek emelkedésénél (mint az pl. egy hirtelen elakadáskor vagy visszaütéskor fellép), a gép kikapcsolódik. Kapcsolja ki a gépet a nyomókapcsolóval (12). Ezután kapcsolja ismét be és dolgozzon tovább a szokásos módon. Kerülje el a további elakadást.

Kapcsolja ki a gépet a nyomókapcsolóval (12). Azután a szokásos módon lehet tovább dolgozni. Kerülje el a további elakadást.

9. Tartozékok

Csak eredeti Metabo tartozékokat használjon.

Csak olyan tartozékokat használjon, amelyek megfelelnek az ebben a használati utasításban megadott követelményeknek és adatoknak.

Sarokfűrő előtét felszerelése ➔ *K. ábra.*

A teljes tartozékprogramhoz lásd a www.metabo.com honlapot vagy a főkatalógust.

10. Javítás

 Elektromos kéziszerszámot csak elektromos szakember javíthat!

A javításra szoruló Metabo elektromos kéziszerszámokkal forduljon Metabo szakkereskedőjéhez. A címeket a www.metabo.com oldalon találja.

A pótalkatrészek listája letölthető a www.metabo.com oldalról.

11. Környezetvédelem

Az akkuegységet ne dobja vízbe!

 Védje a környezetet és ne dobja az elektromos kéziszerszámokat, illetve az akkuegységeket a háztartási hulladékba. Tartsa be a helyi előírásokat a régi gépek, csomagolások és tartozékok szelektív gyűjtésére és újrahasznosítására vonatkozóan.

Működtesse a készüléket az akkuegység teljes lemerüléséig. Biztosítsa az érintkezők rövidzárlat elleni védelmét (pl. ragasztószalaggal).

12. Műszaki adatok

➔ *L. ábra* A műszaki fejlesztés érdekében történő változtatás jogát fenntartjuk.

U = Az akkuegység feszültsége
n₀ = üresjárat fordulatszám

Meghúzási nyomaték csavarozás során:

M₁ = puha csavarozási eset (fa)
M₃ = kemény csavarozási eset (fém)
M₄ = meghúzási nyomaték beállítható

Max. fúróátmérő:

D_{1 max} = acélban
D_{2 max} = puhafában
D_{3 max} = betonban

s = max. ütésszám
m = súly (a legkisebb akkuegységgel)
G = tengelymenet
D_{max} = fúrótokmány befogási átmérő

A mérési eredményeket az EN 60745 szabvány szerint határoztuk meg.

== Egyenáram

A fenti adatoknak tűrése van (a mindenkor érvényben levő szabványoknak megfelelően).

 **Kibocsátási értékek**
Ezek az értékek lehetővé teszik az elektromos szerszám kibocsátási értékeinek meghatározását, illetve különböző elektromos szerszámok összehasonlítását. Az alkalmazási feltételektől, az elektromos szerszám állapotától vagy a használt betétszerszámoktól függően a tényleges környezeti terhelés nagyobb vagy kisebb is lehet. A becsüléshez vegye figyelembe a munkaszüneteket és az alacsonyabb környezeti terheléssel járó fázisokat is. A megfelelően alkalmazott becsült értékek alapján írjon elő védőintézkedéseket a felhasználó számára, illetve hozzon szervezési intézkedéseket.

hu MAGYAR

Eredő rezgés (a három különböző irányú rezgés vektoriális összege) meghatározása az EN 60745 szabvány szerint:

$a_{h, ID}$ = Rezgés-kibocsátási érték
(ütvefűrés betonba)

$a_{h, D}$ = rezgés-kibocsátási érték (fűrés fémbe)

$a_{h, S}$ = Rezgés-kibocsátási érték (csavarozás
ütés nélkül)

$K_{h, ...}$ = Bizonytalanság (rezgés)

Jellemző A-osztályú zajszint:

L_{pA} = hangnyomásszint

L_{WA} = hangteljesítményszint

K_{pA}, K_{WA} = bizonytalanság (zajszint)

Munka közben a zajszint túllépheti a 80 dB(A)
értéket.



Viseljen hallásvédő eszközt!

Оригинальное руководство по эксплуатации

1. Декларация соответствия

Мы с полной ответственностью заявляем, что эти аккумуляторные дрели-винтоверты и аккумуляторные ударные дрели с идентификацией по типу и серийному номеру *1) отвечают всем соответствующим требованиям директив *2) и норм *3). Техническую документацию см. *4) - ➔ *рис. М.*

2. Использование по назначению

Дрели и ударные дрели предназначены для безударного сверления металла, древесины, пластмассы и других подобных материалов, а также для заворачивания шурупов и нарезания резьбы.

В дополнение к этому, ударные дрели предназначены для ударного сверления каменной кладки, кирпича и камня.

За ущерб, возникший в результате использования не по назначению, ответственность несет только пользователь.

Необходимо соблюдать общепринятые правила техники безопасности, а также указания, прилагаемые к данному руководству.

3. Общие указания по технике безопасности



Для вашей собственной безопасности и защиты электроинструмента от повреждений соблюдайте указания, отмеченные данным символом!



ПРЕДУПРЕЖДЕНИЕ! Для снижения риска травмирования прочтите руководство по эксплуатации.



ПРЕДУПРЕЖДЕНИЕ! Прочтите все инструкции и указания по технике безопасности. *Невыполнение инструкций и указаний по технике безопасности может привести к поражению электрическим током, возгоранию и/или к получению тяжелых травм.*

Сохраните все инструкции и указания по технике безопасности.

Передавайте инструмент следующему владельцу только вместе с этими документами.

4. Специальные указания по технике безопасности

Надевайте наушники при работе с ударными дрелями (инструмент с обозначением SB...). Воздействие шума может привести к потере слуха.

При выполнении работ вблизи скрытой электропроводки держите инструмент только за изолированные поверхности.

Контакт с токопроводящим кабелем может вызвать подачу напряжения на металлические части инструмента и стать причиной удара током.

Убедитесь (например, с помощью металлоискателя), что в том месте, где будут производиться работы, **не проходят линии электро-, водо- и газоснабжения.**



Примите меры по защите аккумуляторного блока от попадания влаги!



Не подвержайте аккумуляторные блоки воздействию открытого огня!



Не используйте дефектные или деформированные аккумуляторные блоки!

Не вскрывайте аккумуляторные блоки!

Не касайтесь контактов аккумуляторных блоков/не замыкайте их накоротко!



Из неисправного литий-ионного аккумуляторного блока может вытекать слабо-кислая горячая жидкость!



Если электролит пролился и попал на кожу, немедленно промойте этот участок большим количеством воды. При попадании электролита в глаза промойте их чистой водой и срочно обратитесь к врачу!

Извлекайте аккумуляторный блок из электроинструмента перед каждой регулировкой/перенастройкой/техобслуживанием/очисткой.

Убедитесь в том, что инструмент при установке аккумуляторного блока выключен.

Не дотрагивайтесь до вращающегося сменного инструмента!

Удаляйте стружку и другой мусор только после полной остановки инструмента.

Закрепите обрабатываемую деталь, защищая ее от сдвига или самовращения, (например, затянув ее помощью зажимов).

Светодиодная подсветка (11): не смотрите на горящий светодиод через оптические приборы.

Снижение пылевой нагрузки:



Частицы, образующиеся при работе с данным инструментом, могут содержать вещества, которые способствуют развитию рака, появлению аллергических реакций, заболеваний дыхательных путей, врожденных дефектов и прочих заболеваний репродуктивной системы. Несколько примеров подобных веществ: свинец (в содержащем свинец ЛКП), минеральная пыль (из строительного кирпича, бетона и т. п.), добавки для обработки древесины (соль хромовой кислоты, средства защиты древесины), некоторые виды древесины (например, пыль от дуба или бука), металлы, асбест. Степень риска зависит от продолжительности воздействия этих веществ на пользователя или находящегося вблизи людей. Не допускайте попадания частиц

обрабатываемого материала в организм. Для уменьшения вредного воздействия этих веществ: обеспечьте хорошую вентиляцию рабочего места и носите подходящие средства защиты, например, респираторы, которые способны отфильтровывать микроскопические частицы.

Соблюдайте директивы, распространяющиеся на обрабатываемый материал, на персонал, вариант применения и место проведения работ (например, положение об охране труда, утилизации).

Обеспечьте удаление образующихся частиц, не допускайте образования отложений в окружающем пространстве.

Для специальных работ используйте подходящую оснастку. Это позволит сократить количество частиц, неконтролируемо выбрасываемых в окружающую среду.

Используйте подходящее вытяжное устройство.

Уменьшить пылевую нагрузку вам помогут следующие меры:

- не направляйте выходящие из инструмента частицы и отработанный воздух на себя, находящийся рядом людей или скопления пыли;
- используйте вытяжное устройство и/или воздухоочиститель;
- хорошо проветривайте рабочее место и содержите его в чистоте с помощью пылесоса. Подметание или выдувание только поднимает пыль в воздух.
- Обрабатывайте пылесосом или стирайте защитную одежду. Не продувайте одежду воздухом, не выбивайте и не сметайте с нее пыль.

5. Рисунки

Рисунки расположены в начале руководства по эксплуатации.

Пояснения к используемым символам:

-  Направление движения
-  Медленно
-  Быстро
-  Первая скорость
-  Вторая скорость
-  Винты
-  Сверла
-  Без ограничения крутящего момента
-  Ударное сверление
- Nm Крутящий момент

6. Обзор

→ Рис. А

- 1 Быстрозажимной сверлильный патрон

- 2 Гильза (крутящий момент, сверление, ударное сверление)*
- 3 Переключатель скорости (1-я/2-я)
- 4 Переключатель направления вращения (регулировка направления вращения, блокировка для транспортировки) – с обеих сторон инструмента
- 5 Держатель бит *
- 6 Поясной крючок *
- 7 Кнопка разблокировки аккумуляторного блока
- 8 Кнопка индикации емкости
- 9 Сигнальный индикатор емкости
- 10 Аккумуляторный блок
- 11 Светодиод
- 12 Нажимной переключатель

* в зависимости от комплектации

7. Эксплуатация

7.1 Аккумуляторный блок, сигнальный индикатор емкости → Рис. В

Перед использованием зарядите аккумуляторный блок.

При снижении мощности зарядите аккумуляторный блок.

Оптимальная температура хранения составляет от 10 °С до 30 °С.

7.2 Снятие, установка аккумуляторного блока → Рис. С

7.3 Регулировка направления вращения, установка блокировки для транспортировки (блокировка включения) → Рис. D

7.4 Выбор скорости → Рис. E

 Устанавливайте переключатель (3) в нужное положение только при неработающем электродвигателе!

7.5 Ограничение крутящего момента, сверление, ударное сверление → Рис. F

7.6 Включение/выключение, регулировка частоты вращения → Рис. А

Выключение, частота вращения: нажмите на переключатель (12). Нажатием на переключатель можно изменять частоту вращения.

Выключение: отпустите нажимной переключатель (12). **Примечание:** звук при выключении обусловлен конструктивными особенностями (механизм быстрого останова) и не влияет на работу инструмента и срок его службы.

7.7 Быстрозажимной патрон ➔ Рис. G

Инструмент с хвостовиком из мягкого материала необходимо подтягивать после непродолжительного времени сверления.

Указания для электроинструментов с обозначением SB...

1. Потрескивание, которое может быть слышно после открытия патрона (обусловлено конструкцией), устраняется вращением гильзы в противоположном направлении.
2. Закрепление инструмента: Вращайте гильзу в направлении «GRIP, ZU» до момента преодоления ощутимого механического сопротивления.

Внимание! Рабочий инструмент в данный момент еще не зажат! Продолжайте вращение с усилием (при этом должны быть слышны щелчки) до упора — только теперь инструмент зажат надежно.

Очистка: Поверните электроинструмент вертикально быстрозажимным патроном вниз и вращайте гильзу до конца в направлении «GRIP, ZU», а затем до конца в направлении «AUF, RELEASE». Накопившаяся пыль выпадет из быстрозажимного патрона.

7.8 Отвинчивание сверлильного патрона ➔ Рис. H

Установка выполняется в обратной последовательности.

7.9 Сверлильный патрон с быстросменной системой Quick (для BS 14.4 LT Quick, BS 18 LT Quick) ➔ рис. I

Снятие: сдвиньте фиксирующее кольцо (а) вперед и снимите сверлильный патрон (b) движением вперед.

Установка: сдвиньте фиксирующую втулку и надвиньте сверлильный патрон на сверлильный шпиндель до упора.

7.10 Установка поясного крючка (в зависимости от комплектации)/держателя битов (в зависимости от комплектации) ➔ рис. J

Установите поясной крючок (6) слева, как показано на рисунке.

Установите держатель битов (5) справа, как показано на рисунке.

8. Устранение неисправностей

8.1 Многофункциональная система контроля электроинструмента

 Если происходит автоматическое выключение электроинструмента, это означает, что электронный блок активизировал режим самозащиты. Подается предупреждающий сигнал (продолжительный звуковой сигнал). Он прекращается макс. через 30 секунд или после отпускания переключателя (12).

 Несмотря на наличие данной защитной функции, при выполнении определенных работ возможна перегрузка электроинструмента и, как следствие, его повреждение.

Причины и способы устранения неисправности:

1. **Аккумуляторный блок почти разряжен** ➔ Рис. A, B (электронный блок защищает аккумулятор от повреждения вследствие глубокого разряда).

Если светодиод мигает (9), аккумуляторный блок почти разрядился. Нажмите кнопку (8) по светодиодам (9) проверьте степень заряда. Если аккумуляторный блок почти разрядился, необходимо снова зарядить его!

2. При длительной перегрузке инструмента срабатывает **тепловая защита**. Подождите, пока инструмент или аккумуляторный блок не остынут.

Указание: в случае перегрева аккумуляторного блока его охлаждение можно ускорить, используя зарядное устройство «AIR COOLED».

Указание: электроинструмент охлаждается быстрее в режиме холостого хода.

3. **Безопасное отключение Metabo:** электроинструмент автоматически ОТКЛЮЧИЛСЯ. При слишком быстром нарастании тока (это происходит например при внезапной блокировке или отдаче) электроинструмент отключается. Выключите электроинструмент нажимным переключателем (12). После этого его следует снова включить и продолжить работу в нормальном режиме. Избегайте блокировки в дальнейшем.

Выключите электроинструмент нажимным переключателем (12). После этого продолжайте работу в нормальном режиме. Избегайте блокировки в дальнейшем.

9. Принадлежности

Используйте только оригинальные принадлежности Metabo.

Используйте только те принадлежности, которые отвечают требованиям и параметрам, указанным в настоящем руководстве по эксплуатации.

Установка угловой насадки для сверления ➔ рис. K.

Полный ассортимент принадлежностей смотрите на сайте www.metabo.com или в главном каталоге.

10. Ремонт

 К ремонту электроинструмента допускаются только квалифицированные специалисты-электрики!

Для ремонта электроинструмента производства Metabo обращайтесь в ближайшее пред-

ставительство Metabo. Адреса см. на сайте www.metabo.com.

Списки запасных частей можно скачать на сайте www.metabo.com.

11. Защита окружающей среды

Не выбрасывайте аккумуляторные блоки в водоемы!



Позаботьтесь о защите окружающей среды: не выбрасывайте электроинструменты и аккумуляторные блоки вместе с бытовым мусором. Выполняйте национальные правила утилизации по раздельной утилизации и переработке отслуживших электроинструментов, упаковки и принадлежностей.

Прежде чем произвести утилизацию аккумуляторного блока, разрядите его в электроинструменте. Примите меры во избежание короткого замыкания контактов (например, изолируйте клеммой лентой).

12. Технические характеристики

➔ Рис. L. Возможны изменения в связи с усовершенствованием изделия.

U = напряжение аккумуляторного блока
 n_0 = частота вращения без нагрузки

Момент затяжки при заворачивании шурупов:

M_1 = легкое завинчивание (древесина)
 M_3 = тяжелое завинчивание (металл)
 M_4 = регулируемый момент затяжки

Макс. диаметр сверла:

$D_{1 \max}$ = по стали
 $D_{2 \max}$ = по мягкой древесине
 $D_{3 \max}$ = по бетону

s = максимальная частота ударов
 m = масса (с самым легким аккумуляторным блоком)

G = резьба шпинделя
 D_{\max} = диапазон зажима сверлильного патрона

Результаты измерений получены в соответствии со стандартом EN 60745.

=== Постоянный ток

На указанные технические характеристики распространяются допуски, предусмотренные действующими стандартами.

Значения шума и вибрации

Эти значения позволяют оценивать и сравнивать шум и вибрацию, создаваемые при работе различных электроинструментов. В зависимости от условий эксплуатации, состояния электроинструмента или рабочих (сменных) инструментов фактическая нагрузка может быть выше или ниже. При определении примерного уровня шума и вибрации учитывайте перерывы в работе и фазы работы с пониженной (шумовой) нагрузкой. Определите перечень организационных мер по защите

пользователя с учетом тех или иных значений шума и вибрации.

Суммарное значение вибрации (векторная сумма трех направлений) рассчитывается в соответствии со стандартом EN 60745:

$a_{h, ID}$ = значение вибрации (ударное сверление в бетоне)
 $a_{h, D}$ = значение вибрации (сверление в металле)
 $a_{h, S}$ = значение вибрации (завинчивание без удара)
 $K_{h, \dots}$ = коэффициент погрешности (вибрация)

Уровень шума по методу A:

L_{pA} = уровень звукового давления
 L_{WA} = уровень звуковой мощности
 K_{pA}, K_{WA} = коэффициент погрешности (уровень шума)

Во время работы уровень шума может превышать 80 дБ(A).



Надевайте защитные наушники!



Информация для покупателя:

Сертификат соответствия:

Сертификат соответствия: № ТС BY/112 02.01.003 03389, срок действия с 21.01.2014 по 20.01.2019 г., выдан республиканским унитарным предприятием «Белорусский государственный институт метрологий»; Республика Беларусь, 220053, г. Минск, Старовиленский тракт, 93; тел.: +375172335501; аттестат аккредитации: BY/112 003.02 от 15.10.1999.

Страна изготовления: Китай

Производитель: "Metabowerke GmbH", Metaboallee 1, D-72622 Nuertingen, Германия

Завод-изготовитель:

"Metabo Powertools (China) Co. Ltd." Bldg. 7, 3585 San Lu Road, Puijiang Industrial Park, Min Hang District, Китай

Импортер в России:

ООО "Метабо Евразия"
 Россия, 127273, Москва
 ул. Березовая аллея, д 5 а, стр 7, офис 106
 тел.: +7 495 980 78 41

Дата производства зашифрована в 10-значном серийном номере инструмента, указанном на его шильдике. 1 я цифра обозначает год, например «4» обозначает, что изделие произведено в 2014 году. 2 я и 3 я цифры обозначают номер месяца в году производства, например «05» - май

Гарантийный срок: 1 год с даты продажи

Срок службы инструмента: 5 лет с даты изготовления

Metabowerke GmbH
Metabo-Allee 1
72622 Nuertingen
Germany
www.metabo.com

metabo[®]
PROFESSIONAL POWER TOOL SOLUTIONS

ОФИЦИАЛЬНЫЙ ДИЛЕР В УКРАИНЕ:

storgom.ua

ГРАФИК РАБОТЫ:

Пн. – Пт.: с 8:30 по 18:30

Сб.: с 09:00 по 16:00

Вс.: с 10:00 по 16:00

КОНТАКТЫ:

+38 (044) 360-46-77

+38 (066) 77-395-77

+38 (097) 77-236-77

+38 (093) 360-46-77

Детальное описание товара:

<https://storgom.ua/product/akkumuliatornyi-udarnyi-drel-shurupovert-metabo-sb18lworkshop.html>

Другие товары:

<https://storgom.ua/akkumulyatornyye-shurupoverty.html>