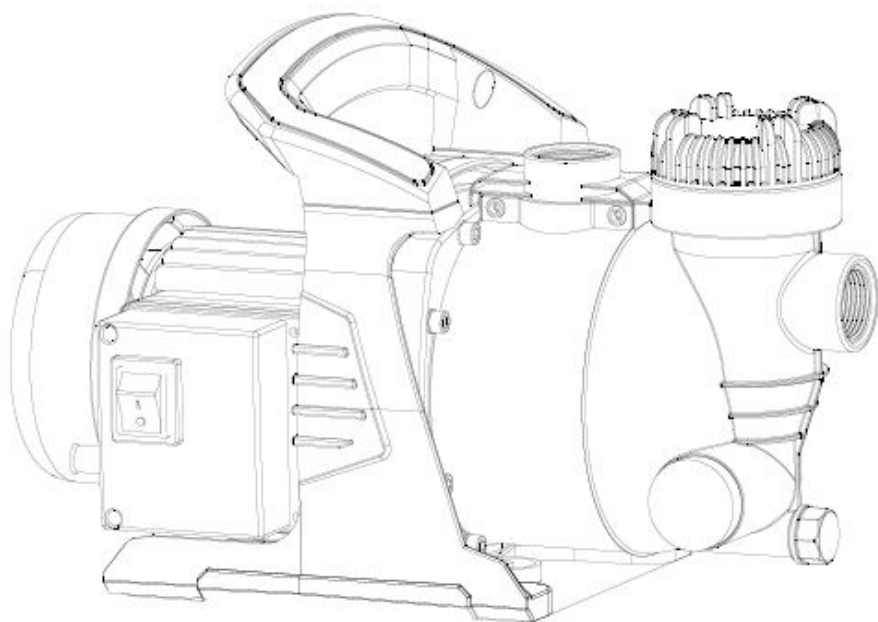


# Gärtner

## Поверхневий садовий насос Gärtner CGP600



UA

## Зміст

ВСТУП .....	3
<b>1 ЗАХОДИ БЕЗПЕКИ .....</b>	<b>4</b>
1.1 Загальні вимоги безпеки .....	4
1.2 Спеціальні вимоги безпеки .....	5
1.3 Вимоги безпеки в аварійних ситуаціях .....	7
<b>2 ОПИС І РОБОТА ВИРОБУ .....</b>	<b>7</b>
2.1 Склад виробу .....	7
2.2 Технічні характеристики .....	8
<b>3 ТРАНСПОРТУВАННЯ ВИРОБУ, ЗБЕРІГАННЯ, ПІДГОТОВКА ДО ВИКОРИСТАННЯ .....</b>	<b>9</b>
3.1 ТРАНСПОРТУВАННЯ .....	9
3.2 ЗБЕРЕГАННЯ .....	10
3.3 ПЕРЕД УВІМКНЕННЯМ .....	10
<b>4 ВИКОРИСТАННЯ ВИРОБУ .....</b>	<b>10</b>
<b>5 ТЕХНІЧНЕ ОБСЛУГОВУВАННЯ ВИРОБУ .....</b>	<b>12</b>
5.1 Загальні вказівки .....	12
5.2 Порядок технічного обслуговування виробу .....	12
5.3 Періодичне обслуговування .....	13
<b>6 ПОТОЧНИЙ РЕМОТ СКЛАДОВИХ ЧАСТИН ВИРОБУ .....</b>	<b>13</b>
6.1 Усунення наслідків відмов та ушкоджень .....	13
<b>7 СТРОК СЛУЖБИ ГАРАНТІЇ ВИРОБНИКА (ПОСТАЧАЛЬНИКА) .....</b>	<b>14</b>
7.1 Гарантія не поширюється: .....	15
<b>8 КОМПЛЕКТНІСТЬ .....</b>	<b>15</b>
<b>9 УТИЛІЗАЦІЯ .....</b>	<b>16</b>

## Інструкція з експлуатації (оригінал)

### УВАГА!

### ШАНОВНИЙ ПОКУПЕЦЬ!

Вдячні Вам за придбання даних моделей насосів торгової марки «Gärtner» (ТМ «Gärtner»).

Продукція ТМ «Gärtner» виготовлена за сучасними технологіями, що забезпечує її надійну роботу протягом досить тривалого часу за умови дотримання правил експлуатації та заходів безпеки. За своєю конструкцією та експлуатаційними характеристиками продукція відповідає вимогам нормативних документів та технічних регламентів України, а саме:

Ці моделі поєднують в собі сучасні конструктивні рішення для збільшення ресурсу роботи, продуктивності і надійності, а також безпечного використання. Ми впевнені, що продукція торгової марки «Gärtner» буде Вашим помічником довгі роки.

При передачі під час покупки насосів (далі - вироби) вимагайте перевірки їх працездатності пробним пуском і перевірки відповідності комплектності (розділ «Комплектність» Інструкції з експлуатації).

Перед користуванням уважно вивчіть Інструкцію з експлуатації та дотримуйтесь заходів безпеки.

Переконайтеся, що Гарантійний талон повністю і правильно заповнений.

В процесі експлуатації дотримуйтесь вимог Інструкції з експлуатації (Технічного паспорта).

### ВСТУП

Насоси поверхневі садові ТМ «Gärtner» (далі – «насоси», «насос») призначені для перекачування чистої холодної води в системах водопостачання та зрошування, а також дощової та хлорованої води в басейнах. Насоси можуть застосовуватися самостійно або в складі адаптивних, автоматичних і неавтоматичних насосних станцій для організації автономного водопостачання - подачі води зі свердловин, колодязів, басейнів, водосховищ та інших відкритих джерел; для підвищення тиску в побутових магістральних водопроводах і водопровідних системах; для осушення басейнів, резервуарів і ємностей.

Насоси не призначені для перекачування мінеральної та морської води, хімічно активних, агресивних і легкозаймистих рідин та розчинів.

Вода, яка перекачується насосами, не повинна містити абразивні частинки або довговолокнисті включення, розмір неабразивних частинок не повинен перевищувати 0,05 мм. Загальний вміст механічних домішок у воді не повинен перевищувати 20 г/м<sup>3</sup>. Вода не повинна мати високий ступінь мінералізації – не більше ніж 1500 г/м<sup>3</sup> у сухому залишку; показник кислотності (рН) повинен перебувати в діапазоні від 6,5 до 9,5; вміст хлоридів не більше ніж 400 г/м<sup>3</sup>; сірководню – не більше ніж 1,5 г/м<sup>3</sup>.

Робочий діапазон температур води, яка перекачується – від +4°C до +40°C.

Категорично забороняється перекачування води, якщо вона містить пісок, іржу та інші абразивні речовини. Це призводить до інтенсивного зношування робочих органів насосу і значно погіршує ефективність його роботи.

За своєю конструкцією такі насоси належать до типу садових самостійно всмоктувальних насосів з внутрішнім ежектором. Робоче колесо насоса через канали корпусу подає попередньо залиту в порожнину насоса воду в ежектор - спеціальну трубку, яка звужується від входу до виходу, і спрямовану в центральну зону того ж робочого колеса. Форма ежектора розрахована таким чином, що тиск струменя на виході з нього був значно нижче атмосферного, тому у вхідному патрубку насоса створюється розрідження і виникає ефект всмоктування. Якщо вхідна труба занурена у водоймище або резервуар, то під дією атмосферного тиску вода буде надходити в камеру всмоктування насоса і далі в змішувальну камеру, в якій змішується зі струменем з ежектора та потрапляє в дифузори. При цьому швидкість води різко падає, а тиск підвищується. Під цим тиском з дифузора одна частина по каналах корпусу повертається в ежектор для створення ежекційного струменя.

Крім того, поверхневі садові насоси ТМ «Gärtner» мають низку важливих конструктивних переваг:

- Обмотка статора електродвигуна виготовлена з якісного мідного дроту.
- Вал насоса виготовлений з нержавіючої сталі.
- Встановлені високоякісні підшипники.
- Графітове-керамічне ущільнення.
- Робоче колесо насоса з латуні.
- Корпус і кришка насоса з чавуну.
- Укомплектований кабелем живлення довжиною 1,5 м.
- Велика об'ємна подача, малі габарити та вага

Виробник не несе відповідальність за збиток та можливі пошкодження, які заподіяні внаслідок неправильного поводження з виробом або використання виробу не за призначенням.

Продукція ТМ «Gärtner» постійно вдосконалюється і, в зв'язку з цим, можливі зміни, які не порушують основні принципи управління, як у зовнішньому вигляді, конструкції, комплектації та оснащенні виробу, так і у змісті даного керівництва без повідомлення споживачів. Усі можливі зміни спрямовані тільки на покращення та модернізацію виробу.

Уважно вивчіть дану Інструкцію з експлуатації, у тому числі розділ «Заходи безпеки». Тільки таким чином Ви зможете навчитися правильно поводитися з інструментом і уникнете помилок та небезпечних ситуацій.



**УВАГА! Порушення вимог техніки безпеки, можуть стати причиною ураження електричним струмом, пожежі та важких травм. Пам'ятайте, Ваша безпека, в першу чергу – Ваша відповідальність!**

## 1 ЗАХОДИ БЕЗПЕКИ

### 1.1 Загальні вимоги безпеки

Конструкція насосів забезпечує їх безпечну та надійну роботу за умов застосування насосів за призначенням та дотримання всіх правил і норм експлуатації та технічного обслуговування, викладених в даному Керівництві.

Електричний насос – це агрегат підвищеної небезпеки, який працює під високим тиском і підключений до мережі електроживлення змінного струму з небезпечною напругою, тому дотримання всіх правил і вимог безпеки під час монтажу та експлуатації насоса є суворо обов'язковим. Всю відповідальність за будь-які пошкодження, несправності і травми, які виникли з причин недотримання загальних та спеціальних вимог безпеки або через порушення умов і правил експлуатації насоса, несе споживач.

Перш ніж почати використання насоса, уважно ознайомтеся з вимогами щодо техніки безпеки та попередженнями, викладеними в даному Керівництві.

Забороняється виконувати будь-які дії з насосом в стані алкогольного, токсичного, наркотичного або медикаментозного сп'яніння.

За жодних обставин не використовуйте насос способом або в цілях, не передбачених даним Керівництвом.

У разі використання насоса в складі насосних станцій, мереж водопостачання та інших гідротехнічних систем необхідно також керуватися правилами безпеки для цих систем.

Забороняються самовільне переобладнання, зміна конструкції або модернізація насоса. Застосування вузлів та деталей інших виробників може змінити характеристики, знизити надійність роботи і викликати поломку насоса.



**УВАГА! Переконайтеся, що параметри електричної мережі, до якої Ви плануєте під'єднати обігрівач, відповідають параметрам, що зазначені у розділі «Технічні характеристики» цього керівництва з експлуатації.**



**УВАГА!** Категорично забороняється використовувати насос без заземлення. Перш ніж увімкнути вилку переконайтеся, що електрична розетка, до якої Ви плануєте підключати виріб, має надійне заземлення. Недотримання цього може призвести до травмування людини або виведення виробу з ладу.



**УВАГА!** Не вмикайте та не використовуйте насос у разі наявності пошкоджень, а також з ненадійно закріпленими частинами та деталями.



**УВАГА!** Перед використанням виробу повинні бути вжиті всі необхідні запобіжні заходи для зменшення ризику займання, ураження електричним струмом та імовірності пошкодження деталей самого виробу. Ці запобіжні заходи наведені нижче. Перед використанням інструменту уважно прочитайте всі вказівки і збережіть їх.



**УВАГА!** Дане керівництво не в змозі врахувати всі випадки, які можуть виникнути в реальних умовах експлуатації обігрівача. Тому під час експлуатації виробу необхідно керуватися здоровим глуздом, дотримуватися граничної уваги й акуратності.

## 1.2 Спеціальні вимоги безпеки

### 1.2.1 Вимоги безпеки до початку роботи з виробом:

Монтаж, вбудовування та підключення насоса до складу гідротехнічних агрегатів та мереж повинен виконувати фахівець відповідної кваліфікації.

Перед монтажем необхідно ретельно оглянути насос на предмет можливих дефектів, пошкоджень і несправностей насоса і кабелю електроживлення. Всі трубопроводи, стики, вентилі, крани, клапани та інші елементи гідроарматури, які використовуються під час підключення насоса, також повинні бути справні і відповідати технічним параметрам насоса.

Забороняється виконувати монтаж насоса у разі якщо до нього підключено електроживлення. Необхідно вжити всіх заходів для уникнення можливості випадкового або самовільного підключення електроживлення.

Насос повинен бути заземлений або через розетку із заземлюючим контактом, або за допомогою спеціального заземлювача у відповідності до загальних правил безпеки для електричних установок. Категорично забороняється експлуатація насоса без заземлення або з пошкодженим кабелем електроживлення.

Двигун насоса повинен підключатися до мережі електроживлення, яка оснащена автоматичними запобіжниками відповідної потужності, або через спеціальні пристрої захисту від перевантаження та від короткого замикання.

Перш ніж здійснити підключення, перевірте відповідність напруги в мережі електроживлення, яка визначена в даному Керівництві.

Підключення електричного двигуна насоса повинно здійснюватися за допомогою електрокабелів з необхідним перетином проводів, відповідно до зазначеної потужності двигуна.

Категорично забороняється підвішувати насос за гнучкий трубопровід або кабель електроживлення.

Забороняється експлуатувати насос в умовах і способом, відмінним від зазначених у даному Керівництві.

Заборонена експлуатація насоса у разі наявності людей або тварин у воді, яку він перекачує.

Перш ніж здійснити вмикання виробу, необхідно переконатися в тому, що в насосі або в системі трубопроводів відсутні сторонні предмети, і що відсутня можливість їх потрапляння туди в процесі роботи насоса.

Перш ніж здійснити вмикання виробу, необхідно перевірити стан трубопроводів та гнучких шлангів, переконатися у відсутності на них перегинів, заломів, тріщин, пробіів тощо.

Насос повинен працювати тільки коли фільтр зі зворотнім клапаном повністю занурені у воду. Необхідно забезпечити автоматичне відключення електродвигуна насоса у разі зниження рівня води в джерелі до критичного рівня.

Забороняється робота насосу без води, навіть недовга. Це може призвести до перегріву, виходу з ладу обмотки двигуна та підшипників.

Необхідно вжити всіх заходів, щоб не допустити замерзання насоса і трубопроводів під час експлуатації їх, коли температура навколишнього середовища нижче 0 °С.

Необхідно вжити всіх заходів, щоб не допустити попадання у скважину або колодязь тварин, сторонніх предметів, сміття, а також поверхневих вод.

Необхідно негайно вимкнути насос у разі появи характерного запаху горілої ізоляції або диму, під час виникнення сильної вібрації, виявлення протікання води та інших несправностей.

Дане Керівництво не в змозі врахувати всі випадки, які можуть виникнути в реальних умовах експлуатації контролера. Тому під час роботи виробу слід керуватися здоровим глуздом, дотримуватися граничної ваги й акуратності.

#### 1.2.2 Вимоги безпеки під час роботи з виробом:

- вмикати в електромережу виріб тільки перед виконанням роботи;
- підключати, відключати виріб від електромережі штепсельною вилкою тільки при вимкненому перемикачі «Увімк/Вимк» виробу;
- відключати від електромережі штепсельною вилкою при перенесенні виробу з одного робочого місця на інше, при перерві в роботі, після закінчення роботи;
- відключати виріб вимикачем при раптовій зупинці (зникнення напруги в електромережі, перевантаження електродвигуна);
- при роботі обов'язково користуватися засобами індивідуального захисту;
- для запобігання пошкоджень, ніколи не носити виріб за шнур електроживлення. Не обертати його навколо руки, або інших частин тіла. Не тягніть за шнур, щоб вийняти вилку з розетки. Оберігайте шнур від впливу високих температур, мастильних матеріалів та предметів з гострими краями (шнур живлення рекомендується підвішувати);
- не передавати виріб особам, які не мають права користування ним;
- не перевантажувати виріб тривалою роботою з максимальною потужністю;
- використовувати виріб тільки з аксесуарами і запасними частинами, дозволеними підприємством-виробником. Використання ЗІП від виробника гарантує надійну роботу;
- забороняється експлуатувати виріб при виникненні під час роботи хоча б однієї з таких несправностей:
  - 1) Пошкодження вилки або шнура електроживлення.
  - 2) Несправний вимикач або його нечітка робота.
  - 3) Іскріння щіток на колекторі двигуна, що супроводжується появою кругового вогню на його поверхні.
  - 4) Поява вібрації або підвищеного шуму.
  - 5) Швидкість обертання падає до ненормальної величини.
  - 6) Корпус виробу перегрівається.
  - 7) Поява диму або запаху горілої ізоляції;
  - 8) Поламка або поява тріщини на корпусних деталях, рукоятках.

#### 1.2.3 Вимоги безпеки по закінченню роботи:

- після закінченні роботи виріб має охолонути до нормальної температури у вертикальному положенні, після чого він повинен бути очищений від бруду, при цьому слід використовувати тільки м'які засоби не агресивні до деталей виробу;
- зберігати виріб при температурі від мінус 5 °С до плюс 40 °С з відносною вологістю не більше 80 %;
- при зберіганні виробу у приміщенні необхідно забезпечити нейтральне середовище, яке не руйнує метали та ізоляцію.

### 1.3 Вимоги безпеки в аварійних ситуаціях

1.3.1 У випадку виникнення аварійних ситуацій (несподівана відмова виробу або кінцевих змінних насадок під час виконання роботи, поява диму на агрегатах, займання виробу, припинення електропостачання, отримання сигналу про можливе наближення природних або техногенних катаклізмів):

- припинити роботи;
- повідомити, за необхідності, спецпідрозділи (пожежний, медичний, екологічний, спеціальний аварійний);
- вжити заходів до евакуації людей і матеріальних цінностей (за необхідності);
- почати ліквідацію наслідків аварії первинними засобами до прибуття спецпідрозділів, якщо такі отримали виклик і до їх прибуття виставити пости, що обмежують доступ сторонніх у небезпечну зону;
- надати долікарську допомогу постраждалим у випадку їх наявності.

1.3.2 При нещасному випадку з травмуванням, постраждалих перемістити в безпечне місце, викликати швидку медичну допомогу і надати долікарську допомогу. Місце події захистити і зберегти недоторканим для роботи комісії з розслідування причин нещасного випадку.

## 2 ОПИС І РОБОТА ВИРОБУ

### Особливості конструкції

За своєю конструкцією поверхневі садови насоси відносяться до насосів з робочим колесом відкритого типу.

Робоче колесо такого насоса, це плоский профільований диск з розміщеними по периметру окружності невеликими прямими лопатками, що розташовані в радіальному напрямку. Вода захоплюється цими лопатками й закручується в круговий потік всередині корпусу насоса, при цьому на неї діє ще і відцентрова сила. Створюваний в результаті обертання робочого колеса тиск витісняє воду в напірний трубопровід, причому напір вихрових насосів може бути в декілька разів більший ніж у садових насосів такого ж розміру та ваги.

Важливо відзначити, що насоси цього типу стабільно працюють у разі наявності у воді великої кількості повітряних бульбашок. До недоліків вихрових насосів відносяться їх відносно невисокий ККД та високу чутливість до наявності абразивних частинок (піску) у воді, що перекачується. Тому, в комбінації з насосом, перед вхідним патрубком, встановлюється фільтр, щоб уникнути потрапляння піску, іржі та інших твердих частинок у робочу камеру.

### 2.1 Склад виробу

Загальний устрій і принцип роботи показаний на Рис.1

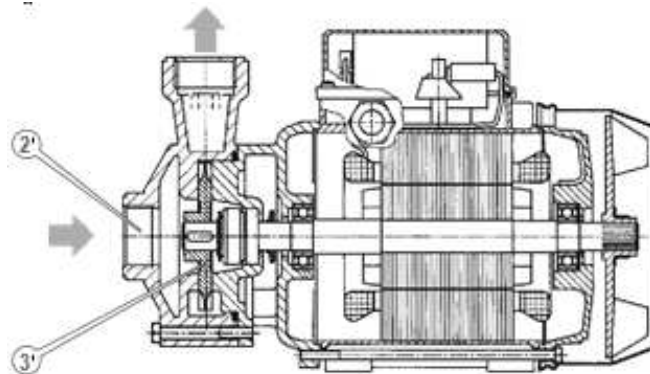


Рис.1

1. Вихідний патрубок (вгорі)
2. Вхідний патрубок.
3. Робоче колесо.

Основні елементи показані на Рис.2



1. Пускової перемикач.
2. З'єднання нагнітання.
3. Пробка скидання повітря зсередини насоса.
4. З'єднання всмоктування.
5. Пробка зливу води зсередини насоса.

Рис.2

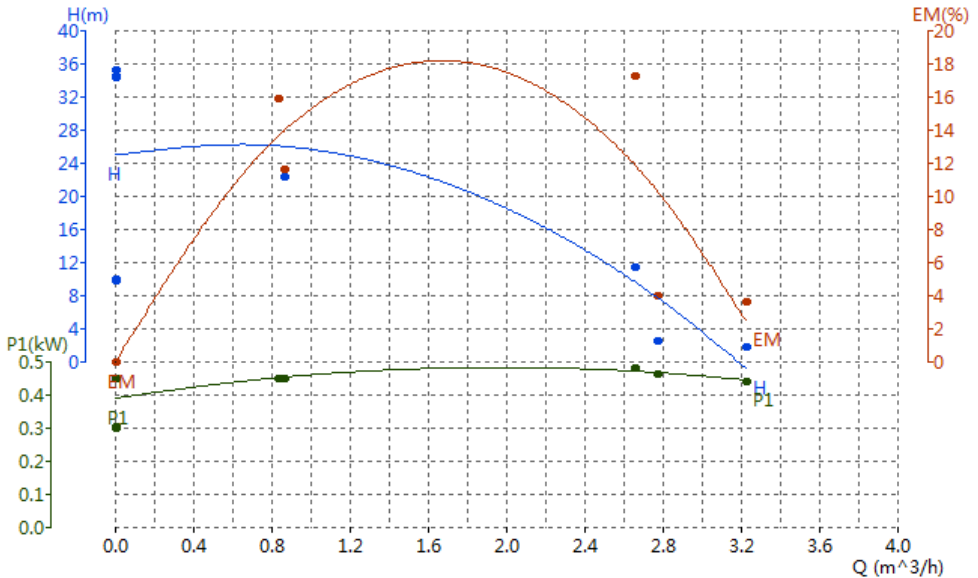
## 2.2 Технічні характеристики

Модель	CGP600
Потужність, кВт	0,6
Робоча частота обертання, об/хв	2850
Ступінь захисту	IP68
Клас ізоляції	F
Діаметри вхідного/нагнітального патрубків, мм	25
Тип кабелю живлення / довжина, м	1,2
Матеріал корпусу	Сталь нерж.
Матеріал валу насоса	Сталь вуглецева
Матеріал крильчатки	Пластик
Матеріал сальника	Пластик
Максимальна об'ємна подача (Qmax), л/год.	3000
Максимальний тиск (Hmax), м	35
Максимальна висота подачі, м	8
Максимальна висота всмоктування, м	8
Габарити упаковки, см	42,5x24,5x28
Габарити насосу, мм	410x220x240
Вага нетто / брутто, кг	6,25 / 7

У зв'язку з постійним вдосконаленням виріб може мати незначні відмінності від опису та рисунків, які не погіршують його експлуатаційні властивості.



## Графік продуктивності насоса при 2850 об/хв



### 3 ТРАНСПОРТУВАННЯ ВИРОБУ, ЗБЕРІГАННЯ, ПІДГОТОВКА ДО ВИКОРИСТАННЯ



**УВАГА!** Забороняється починати роботу з виробом, не виконавши вимог з техніки безпеки, зазначених у розділі «Заходи безпеки» цієї Інструкції з експлуатації.

**УВАГА!** Перед початком експлуатації, перед підключенням до електромережі переконайтеся, що:

- розетка має заземлення у відповідності до встановлених норм;
- розетка розрахована на максимальне навантаження у межах потужності виробу;
- напруга живлення перебуває у межах, зазначених у таблиці Технічного паспорта;
- розетка підходить до вилки насоса. В іншому випадку замініть розетку або вилку

#### 3.1 ТРАНСПОРТУВАННЯ

Транспортування насоса допускається всіма видами транспорту, які забезпечують збереженість виробу, відповідно до загальних правил перевезень. Подбайте про те, щоб не пошкодити насос під час транспортування. Не розміщуйте на насосі важкі предмети. Під час вантажно-розвантажувальних робіт та транспортування насос не повинен підлягати ударам і впливу атмосферних опадів. Розміщення і фіксація насоса в транспортних засобах повинні забезпечувати стійке положення виробу і відсутність можливості його самовільного переміщення під час транспортування. Допустимі умови транспортування насоса: температура навколишнього повітря від -15 °C до +55 °C, відносна вологість повітря не повинна перевищувати 90%.

Зберігати новий насос найкраще в пакувальній тарі, яка забезпечує необхідний захист від впливу зовнішніх механічних факторів. Рекомендується зберігати насос у сухому приміщенні, яке добре провітрюється, за температури від -15 °C до +55 °C і відносній вологості повітря не більше ніж 90%.

### 3.2 ЗБЕРЕГАННЯ

Зберігати насос в одному приміщенні з горючими речовинами, кислотами, лугами, мінеральними добривами та іншими агресивними речовинами забороняється.

Насос, який був у використанні, необхідно підготувати до зберігання:

- ретельно почистити його зовні та всередині;
- просушити робочу порожнину насоса, у разі можливості – продути стисненим повітрям;
- герметично закрити вхідні отвори і вихідний патрубок насоса пластиковою плівкою.

Не викидайте насос у контейнер із побутовими відходами! Насос, у якого закінчився термін використання, повинен здаватися на утилізацію та переробку. Інформацію про утилізацію Ви можете отримати в місцевій адміністрації.

Після транспортування виробу в зимових умовах, перед увімкненням у теплом приміщенні, виріб необхідно витримати в тарі при кімнатній температурі не менше 2-х годин до повного зникнення вологи (конденсату) на ньому.

### 3.3 ПЕРЕД УВІМКНЕННЯМ

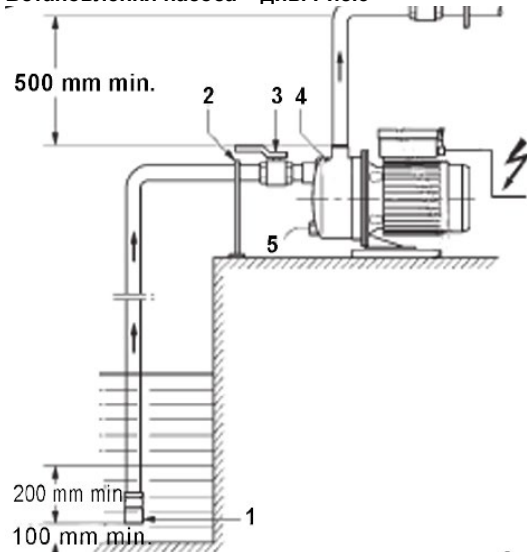
- Зовнішнім оглядом переконайтеся в цілісності шнура електроживлення, штепсельної вилки, деталей корпусу виробу, захисної рукоятки, опори корпусу;
- підключіть виріб до мережі;
- перевірити роботу виробу на наявність вихідного потоку протягом 1 хвилини (не повинно бути підвищеного шуму і вібрації), справність електрообладнання (відсутність диму і запаху, характерного для горілої ізоляції), іскріння щіток на колекторі (не повинно бути «кругового вогню»);

Якщо робочий майданчик віддалений від джерела електроживлення, користуйтеся подовжувачем у вологозахисному виконанні. Подовжувач повинен мати необхідну площу поперечного перерізу і забезпечувати роботу виробу заданої потужності. Розмотуйте подовжувач на повну його довжину.

При виявленні несправностей зверніться в сервісний центр.

## 4 ВИКОРИСТАННЯ ВИРОБУ

Встановлення насоса – див. Рис.3



1. Фільтр зі зворотнім клапаном.
2. Опора всмоктуючої магістралі.
3. Кран всмоктуючої магістралі.
4. Пробка скидання повітря зсередини насоса.
5. Пробка зливу води зсередини насоса.

Насос закріпити на жорсткому підставі. Для зменшення шуму та вібрації при роботі кріплення слід виконувати через гумові шайби та прокладки. Обов'язковою умовою роботи насоса є наявність зворотнього клапану 1" (1) на вході всмоктуючої магістралі (у комплект поставки не входить). Приєднайте всмоктувальну трубу до вхідного отвору насоса через опору (2) і кран (3). Приєднайте напірну трубу до вихідного отвору насоса (4). Злив води зсередини насоса – через пробку (5)

Рис. 3

Всмоктуюча магістраль виконується з жорсткого шлангу або труби. Якщо в якості всмоктувального трубопроводу використовується гнучкий шланг, він повинен мати жорстке спіральне або кільцеве армування для запобігання його скручення під дією розрідження, яке створює насос.

Насоси можуть експлуатуватися як автономно, так і в складі насосних станцій та комбінованих систем водопостачання. Під час самостійної роботи насоса підготовка до його експлуатації полягає в підключенні до трубопроводів та системи електроживлення:

1. Дістати насос з упаковки, оглянути його на предмет відсутності механічних пошкоджень.
2. Підключити кабель двигуна насоса до клем щитка пуску і захисту насоса в чіткій відповідності схемі підключення, розміщеній на внутрішній стороні кришки щитка. Підключення повинен виконувати кваліфікований фахівець.
3. Підключити насос до однофазної електромережі змінного струму напругою 220 В частотою 50 Гц і перевірити короткочасним вмиканням (2–5 секунд) працездатність електричного двигуна.
4. Встановити насос на заздалегідь підготовлену горизонтальну підставу і надійно закріпити за допомогою болтів або шпильок. Якщо використовується стаціонарне кріплення насоса, рекомендується встановлювати його із застосуванням гумових прокладок або інших амортизувальних елементів.
5. Видалити транспортні заглушки зі всмоктувального та напірного патрубків.
6. Приєднати всмоктувальний трубопровід зі зворотним клапаном і запірною апаратурою (якщо передбачена проектом) до вхідного отвору насоса, забезпечивши герметичність з'єднання. На всмоктувальному кінці вхідного трубопроводу рекомендується встановлювати сітчастий фільтр. А, якщо є ймовірність того, що вода яка перекачується, може містити забруднення більш ніж припустимого рівня, безпосередньо перед насосом рекомендується встановити фільтр тонкого очищення.  
Під час приєднання трубопроводів до насоса слід уникати великих зусиль, щоб не пошкодити різьблення в патрубках насоса.  
Зворотний клапан і запірні апаратура (кран, вентиль, електродіафрагма тощо) можуть бути встановлені, як в безпосередньому з'єднанні з насосом, так і на певному віддаленні від нього через один або кілька проміжних трубопроводів.  
Всмоктувальний трубопровід по всій його довжині, а також фільтри, зворотний клапан та запірні апаратура повинні мати пропускну здатність (площа перерізу пропускну отвору) не меншу, ніж вхідний патрубок насоса. А при загальній довжині всмоктувального трубопроводу понад 10 метрів або при глибині всмоктування більше ніж 4 метри (див. Рис.3) рекомендується збільшити його перетин на 25–50% від номінального. Також всмоктувальний трубопровід рекомендується використовувати з мінімальною кількістю вигинів та поворотів для зменшення його гідравлічного опору.
7. Приєднати напірний трубопровід з запірною апаратурою, а також зі зворотним клапаном та контрольно-вимірювальною апаратурою (якщо така передбачена проектом), забезпечивши повну герметичність з'єднання.
8. Під'єднати насос до мережі електроживлення (напряму або через систему прямого управління). Перевірити роботу насоса без навантаження, шляхом короткочасного увімкнення електричного двигуна.

9. Відкрити запірну арматуру (крани, вентиля, засувки тощо) на вході та виході насоса, забезпечити можливість для вільного проходження води по трубопроводах та її зливання з напірної магістралі.

10. Увімкнути насос і перевірити його в робочому режимі на протязі 5–10 хвилин. переконавшись в стабільності водного потоку, у відсутності вібрацій і в тому що насос не нагрівається понад норми.

11. Одночасно з перевіркою насоса перевірити герметичність стиків і з'єднань трубопроводів – протікання і підсмоктування повітря не повинно бути. У разі необхідності – усунути витік та перевірити систему ще раз.

Під час роботи насоса в складі насосних станцій або в автоматичних і комбінованих системах водопостачання необхідно дотримуватись вказівок, які зазначені в посібниках або проектній документації до цих систем.

## 5 ТЕХНІЧНЕ ОБСЛУГОВУВАННЯ ВИРОБУ

Насоси не вимагають окремого налаштування та регулювань перед та під час експлуатації. Особливу увагу під час експлуатації необхідно приділити безпеці забруднення та пошкодження рухомої частини насоса – робочого колеса, що може спричинити вихід з ладу насоса чи зменшення його ефективності.

Також необхідно пам'ятати про безпеку замерзання води у порожнині насоса та у трубопроводах, оскільки це може призвести до деформації як рухомої частини насоса так і його корпусу чи трубопроводів. Тому під час тривалих простоях насоса в умовах коли температура повітря дорівнює чи менше 0 °С, необхідно повністю зливати воду з порожнини насоса і трубопроводів

Конструкція насосів забезпечує їх тривале та безперебійне функціонування без необхідності постійного втручання в їх роботу. Проте потрібно періодично здійснювати низку нескладних дій з їх технічного обслуговування.

Технічне обслуговування насоса зводиться до періодичного зовнішнього огляду з'єднань з метою виявлення протікань, огляду корпусу насоса, напірного трубопроводу, кабелю електроживлення, та очищення їх від забруднень у разі необхідності. У разі тривалого простою насоса або при небезпеці замерзання водного джерела, слід від'єднати насос від системи електроживлення і від напірного трубопроводу і покласти на зберігання відповідно до вимог цього Керівництва



**УВАГА! Перш ніж почати виконувати роботи з технічного обслуговування насоса, обов'язково знеструмте виріб.**

### 5.1 Загальні вказівки

Щоб уникнути пошкоджень, для забезпечення довговічності і надійного виконання функцій, на виробі необхідно регулярно виконувати роботи з технічного обслуговування (ТО), вказані далі. Гарантійні претензії приймаються тільки при правильному і регулярному виконанні цих робіт. При недотриманні цих вимог підвищується небезпека травмування!

Користувач виробу може виконувати тільки роботи з догляду та технічного обслуговування, які описані в цій Інструкції з експлуатації. Всі інші роботи повинні виконуватися тільки в спеціалізованих сервісних центрах ТМ «Gärtner».

### 5.2 Порядок технічного обслуговування виробу

#### 5.2.1 Перевірка встановлених гвинтів.

Регулярно перевіряйте всі встановлені на виробі гвинти, слідкуйте за тим, щоб вони були затягнуті до упору.

#### 5.2.3 Очищувати корпус необхідно м'якою серветкою.

5.2.4 У процесі очищення насоса не рекомендується використовувати абразивні матеріали, різні розчинники, аміачну воду, бензин, спирт, які можуть завдати шкоду корпусу виробу. Видаляти пил і бруд у важкодоступних місцях виробу необхідно щіточкою.

У разі виявлення механічних або термічних ушкоджень, припиніть експлуатувати виріб і зверніться до сервісного центру.

Насоси забезпечені сучасними частинами та деталями, які розроблені з урахуванням вимог їх довгострокової та безперебійної роботи. Проте, дуже важливо регулярно проводити нескладні роботи з технічного обслуговування, зазначені в даному розділі керівництва.

Ні в якому разі не використовуйте для чищення металеві предмети, щоб не пошкодити внутрішні деталі виробу.

5.2.5 Перед тривалою перервою в експлуатації та зберіганням очищайте виріб від пилу і бруду без застосування агресивних до пластмаси, гуми і металів очищувачів. Зберігайте виріб у сухому приміщенні.



**УВАГА! Ніколи не бризкайте водою на виріб в процесі очищення. Виріб слід чистити тільки сухою (або трохи вологою) тканиною! Не використовуйте їдкі чистинки, які можуть пошкодити металеві, пластмасові та гумові частини виробу!**

Для того, щоб насос працював довго й надійно, ремонтні і сервісні роботи повинні проводитися тільки фахівцями в сервісних центрах ТМ «Gärtner».

### 5.3 Періодичне обслуговування

Періодичне обслуговування проводиться в сервісних центрах ТМ «Gärtner» (перелік та контактні дані сервісних центрів зазначені в Гарантійному талоні).

Періодичне обслуговування після закінчення гарантійного терміну експлуатації включає в себе:

- перевірку стану корпусних деталей;
- перевірку опору ізоляції;
- перевірку стану електродвигуна
- перевірку справності елементів управління;
- огляд корпусу насоса, частин та деталей, мережевого кабелю, штепсельної вилки, крильчатки на відсутність механічних і термічних ушкоджень.



**УВАГА! Технічне обслуговування повинно проводитися регулярно протягом усього строку служби виробу. Без проведення технічного обслуговування покупець втрачає право гарантії.**

При рекомендованих умовах експлуатації виріб буде надійно працювати весь гарантований строк служби. Дотримання рекомендованих правил експлуатації дозволить Вам уникнути передчасного виходу з ладу окремих частин виробу і всього виробу в цілому.

Якщо виріб внаслідок інтенсивної експлуатації вимагає періодичне обслуговування, то ці роботи виконуються за рахунок споживача.

Технічне обслуговування в сервісних центрах не входить в гарантійні зобов'язання виробника і продавця. Сервісні центри надають платні послуги з проведення періодичного технічного обслуговування.

Після закінчення терміну служби можливе використання виробу за призначенням, якщо його стан відповідає вимогам безпеки і виріб не втратив свої функціональні властивості. Висновок видається уповноваженими сервісними центрами ТМ «Gärtner».

## 6 ПОТОЧНИЙ РЕМОНТ СКЛАДОВИХ ЧАСТИН ВИРОБУ

### 6.1 Усунення наслідків відмов та ушкоджень

Перелік можливих несправностей і методів їх усунення наведено в таблиці №1.

Таблиця №1

ОПИС НЕСПРАВНОСТІ	Можлива причина	Шлях усунення
Електричний двигун насоса не вмикається	Насос не під'єднаний до мережі електроживлення	Під'єднати насос до мережі електроживлення
	Несправна електрична проводка підключення насоса	Виявити несправність електричної проводки й усунути цю несправність
	Вийшов з ладу конденсатор запуску електричного двигуна	Звернутися до сервісного центру для заміни конденсатора
	Вийшла з ладу обмотка статора двигуна	Звернутися до сервісного центру для ремонту обмотки
Електричний двигун працює, але потік води відсутній або занадто слабкий	Недостатня напруга в мережі електроживлення	Підключити насос до мережі електроживлення 220 В 50 Гц
	Відсутня вода в джерелі або її рівень занадто низький	Вжити заходи щодо відновлення рівня води джерела
	Відсутня вода в робочій порожнині насоса	Залити воду в робочу порожнину
	Закриті або забиті брудом елементи гідросистеми – запірні арматура, клапани, фільтри, трубопроводи	Відкрити воду в робочу порожнину насоса
	Має місце підсмоктування повітря у вхідному трубопроводі через порушення його герметичності або сполук	Відновити герметичність всмоктувального трубопроводу
Електричний двигун гуде але ротор не обертається	Заклинило робоче колесо насоса через потрапляння в робочу порожнину сторонніх предметів – бруду, окалини тощо, або через утворення іржі	Зняти насос, від'єднати кришку робочої порожнини, очистити робочу порожнину насоса від сторонніх предметів та іржі або звернутися в сервісний центр
	Заклинила крильчатка вентилятора через потрапляння в робочу зону стороннього предмету чи або через деформацію кожуха	Усунути причину заклинювання крильчатки вентилятора або звернутися в сервісний центр

## 7 СТРОК СЛУЖБИ ГАРАНТІЇ ВИРОБНИКА (ПОСТАЧАЛЬНИКА)

Строк служби виробу становить 10 роки. Зазначений строк служби дійсний при дотриманні споживачем вимог цієї Інструкції з експлуатації (технічного паспорту). Дата виробництва вказана на табличці виробу.

Гарантійний строк (гарантійний термін) експлуатації виробу дивіться у Гарантійному талоні. Претензії від споживачів на території України приймає ТОВ «ТЕКМАН» за адресою: 02140, м. Київ, проспект Миколи Бажана, 30, контактний телефон: 0 800 330 432.

При передачі виробу під час покупки:

- Повинен бути правильно оформлений Гарантійний талон (стояти печатка або штамп з реквізитами організації, яка реалізувала виріб, дата продажу, підпис продавця, найменування моделі виробу, серійний номер виробу);

- Переконалися в тому, що серійний номер виробу відповідає номеру, вказаному в гарантійному талоні.

- Перевірити наявність пломб на виробі (якщо вони передбачені виробником);

- Перевірити комплектність і працездатність виробу, а також зробити огляд на предмет зовнішніх пошкоджень, тріщин, сколів.

Кожен виріб комплектується фірмовим гарантійним талоном ТМ "Gärtner".

При відсутності в гарантійному талоні дати продажу або підпису (печатки) продавця, гарантійний строк обчислюється з дати виготовлення виробу.

У випадку виходу з ладу виробу протягом гарантійного строку експлуатації з вини підприємства-виробника власник має право на безкоштовний ремонт.

Для гарантійного ремонту власнику необхідно звернутися в гарантійний сервісний центр з виробом і повністю та правильно заповненим гарантійним талоном (заповнюється під час покупки виробу).

Задоволення претензій споживачів на території України проводиться відповідно до Закону України «Про захист прав споживачів».

При гарантійному ремонті строк гарантії виробу продовжується на час його ремонту.

Гарантійне і післягарантійне обслуговування насосів ТМ "Gärtner" на території України проводиться в сервісних центрах, перелік та контактні дані яких вказані в Додатку № 1 Інструкції з експлуатації.



**УВАГА! Список сервісних центрів може бути змінений. Актуальну інформацію про контактні дані сервісних центрів на території України Ви можете дізнатись за телефоном 0 800 330 432 або на сайті [gartner-tools.com](http://gartner-tools.com)**

### 7.1 Гарантія не поширюється:

- на частини і деталі, що швидко зношуються (рукоять, колеса), а також на змінні знаряддя і комплектуючі (насадки, ключі тощо);

- на виробі з повним природним зносом (вироблення ресурсу, сильне внутрішнє і зовнішнє забруднення);

- на виробі з видаленим, стертим або зміненим серійним номером виробу;

- на виробі з несправностями, викликаними дією форс-мажорних обставин (нещасний випадок, пожежа, повінь, удар блискавки тощо);

- на виробі, які експлуатувалися з використанням аксесуарів та витратних матеріалів, не рекомендованих або не схвалених виробником (постачальником);

- на виробі, які розбиралися або ремонтувалися протягом гарантійного строку самостійно, або із залученням третіх осіб, не уповноважених виробником (постачальником) на проведення гарантійного ремонту.

Усі витрати, пов'язані з транспортуванням виробу несе споживач.

Гарантія не поширюється на витратні комплектуючі, такі як: свічка запалювання, паливний фільтр, повітряний фільтр, карбюраторний фільтр, прокладка блоку циліндра, тяговий трос стартера тощо.

Претензії від третіх осіб не приймаються.



**УВАГА! Забороняється вносити в конструкцію виробу зміни і проводити доопрацювання, не передбачені заводом-виробником.**

## 8 КОМПЛЕКТНІСТЬ

Комплектність постачання наведено в таблиці №2.

Таблиця №2

Найменування	Кількість, од.
Насос з електричним двигуном у зборі	1
Інструкція з експлуатації	1
Гарантійний талон	1
Пакувальна коробка	1

Виробник залишає за собою право на внесення змін в технічні характеристики і комплектацію виробу без попереднього повідомлення.

## 9 УТИЛІЗАЦІЯ

Не викидайте виріб, знаряддя та пакування разом з побутовим сміттям. Виріб, який відслужив свій строк, слід здавати на екологічно чисту утилізацію (рециркуляцію) відходів на підприємства, що відповідають умовам екологічної безпеки.



**УВАГА!** Ремонт, модифікація і перевірка електроінструментів ТМ «Gärtner» повинні проводитися тільки в авторизованих сервісних центрах ТМ «Gärtner». При використанні або техобслуговуванні інструменту завжди слідкуйте за виконанням усіх правил та норм безпеки.



**Ексклюзивний представник ТМ «Gärtner» в Україні  
ТОВ «ТЕКМАН»:**

02140, м. Київ, проспект Миколи Бажана, 30,  
контактний телефон: 0 800 330 432.  
**[gartner-tools.com](http://gartner-tools.com)**



## **ОФИЦИАЛЬНЫЙ ДИЛЕР В УКРАИНЕ:**

[storgom.ua](http://storgom.ua)

### **ГРАФИК РАБОТЫ:**

Пн. – Пт.: с 8:30 по 18:30

Сб.: с 09:00 по 16:00

Вс.: с 10:00 по 16:00

### **КОНТАКТЫ:**

+38 (044) 360-46-77

+38 (066) 77-395-77

+38 (097) 77-236-77

+38 (093) 360-46-77

Детальное описание товара:

<https://storgom.ua/product/gartner-211372.html>

Другие товары:

<https://storgom.ua/samovsasyvayushchiye-nasosy.html>