

# Broil King®

ASSEMBLY MANUAL & PARTS LIST - MANUEL DE MONTAGE & LISTE DE PIÈCES - MANUAL DE ARMADO Y LISTA DE PARTES

**Broil King®**  
945050



**Broil King®**  
948050



RETAIN FOR FUTURE REFERENCE - VEUILLEZ CONSERVER POUR REFERENCE ULTERIEURE - CONSERVER PARA FUTURAS CONSULTAS

*Onward*  
MANUFACTURING COMPANY LIMITED  
SINCE 1906  
585 KUMPF DRIVE  
WATERLOO, ONTARIO, CANADA  
N2V 1K3

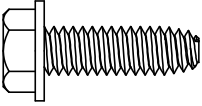

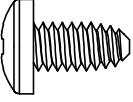
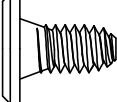
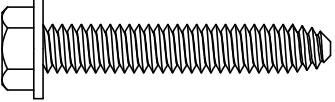
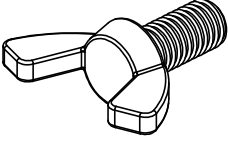
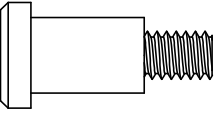
info@omcbbq.com  
1-800-265-2150

11412295 REV.A 01/2018



HARDWARE INCLUDED / MATERIAL INCLUS / EQUIPOS INCLUIDO



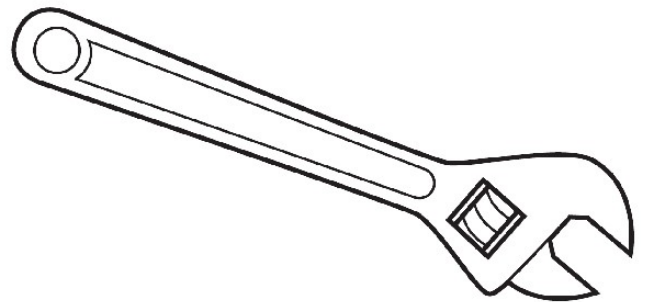
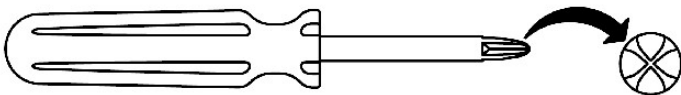
|          |   |     |          |   |    |
|----------|---|-----|----------|---|----|
| Y-12859  |  | X16 | G01CH038 |  | X2 |
| SP910-21 |  | X14 | 535091   |  | X2 |
| Y-12875  |  | X2  | Y-11698  |  | X2 |
| 63599-73 |  | X4  |          |   |    |



TOOLS REQUIRED / OUTILS NECESSAIRES / HERRAMIENTAS NECESARIAS

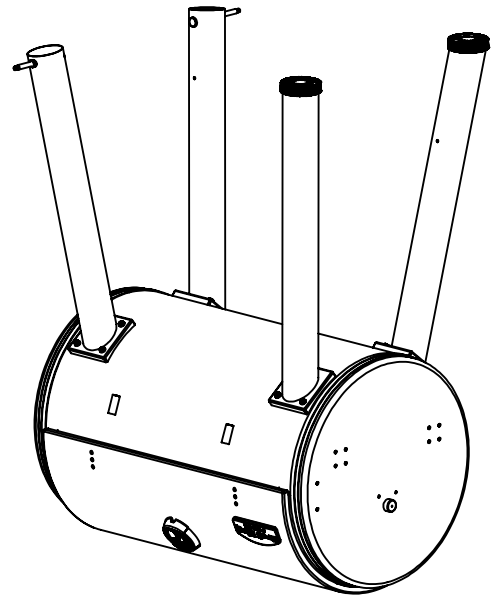
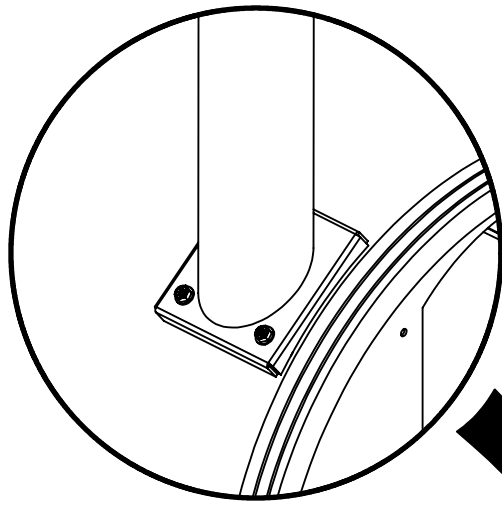
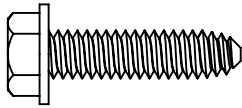


#3 PHILLIPS



1

(12)

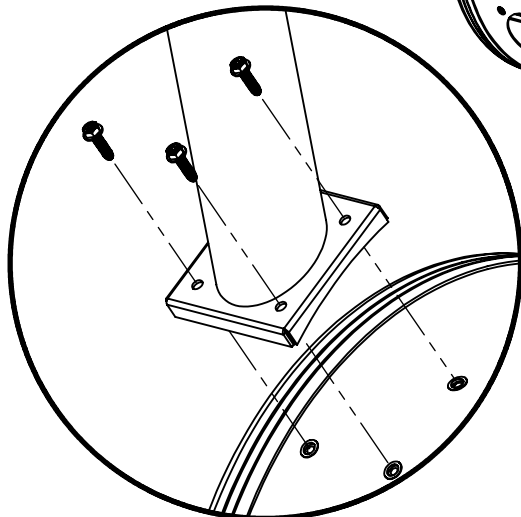
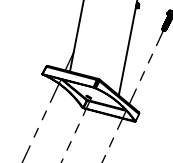
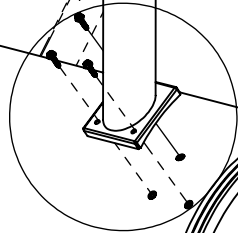
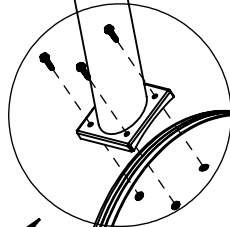


B

A

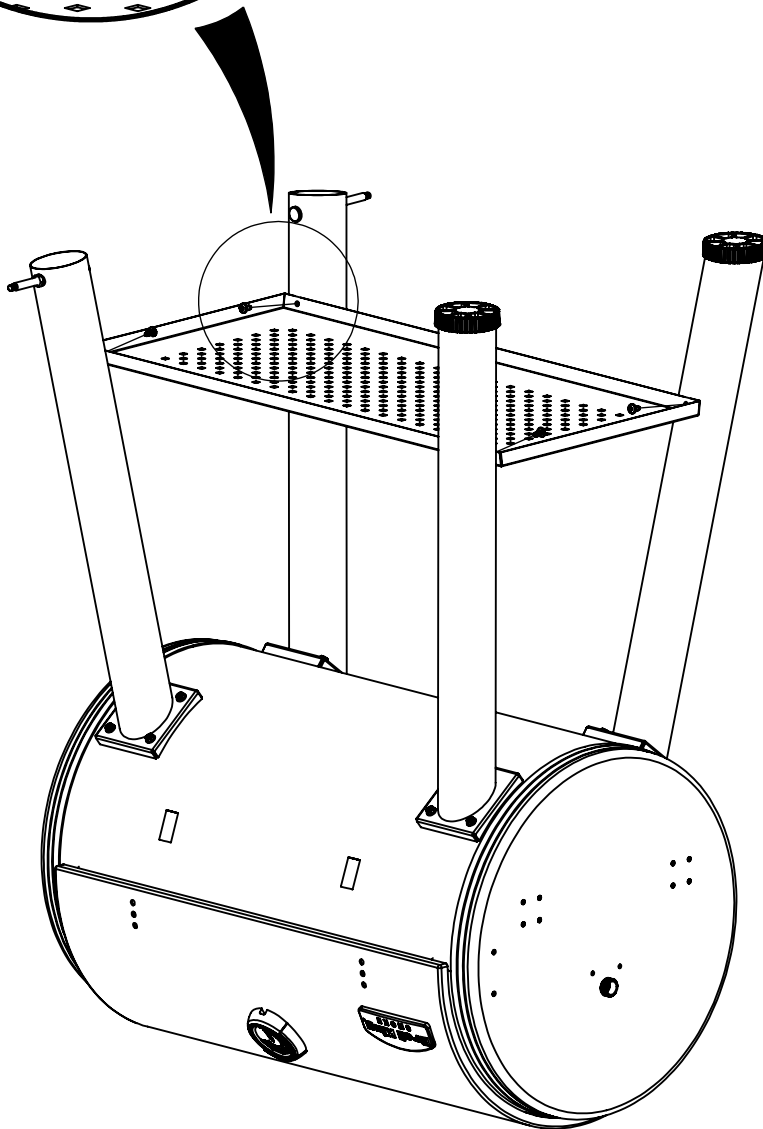
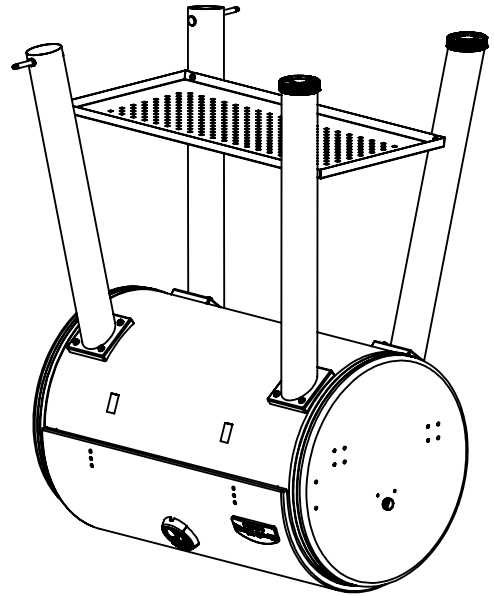
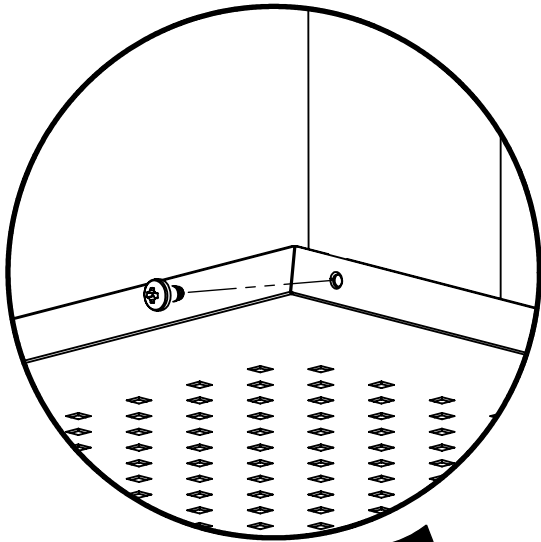
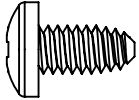
D

C



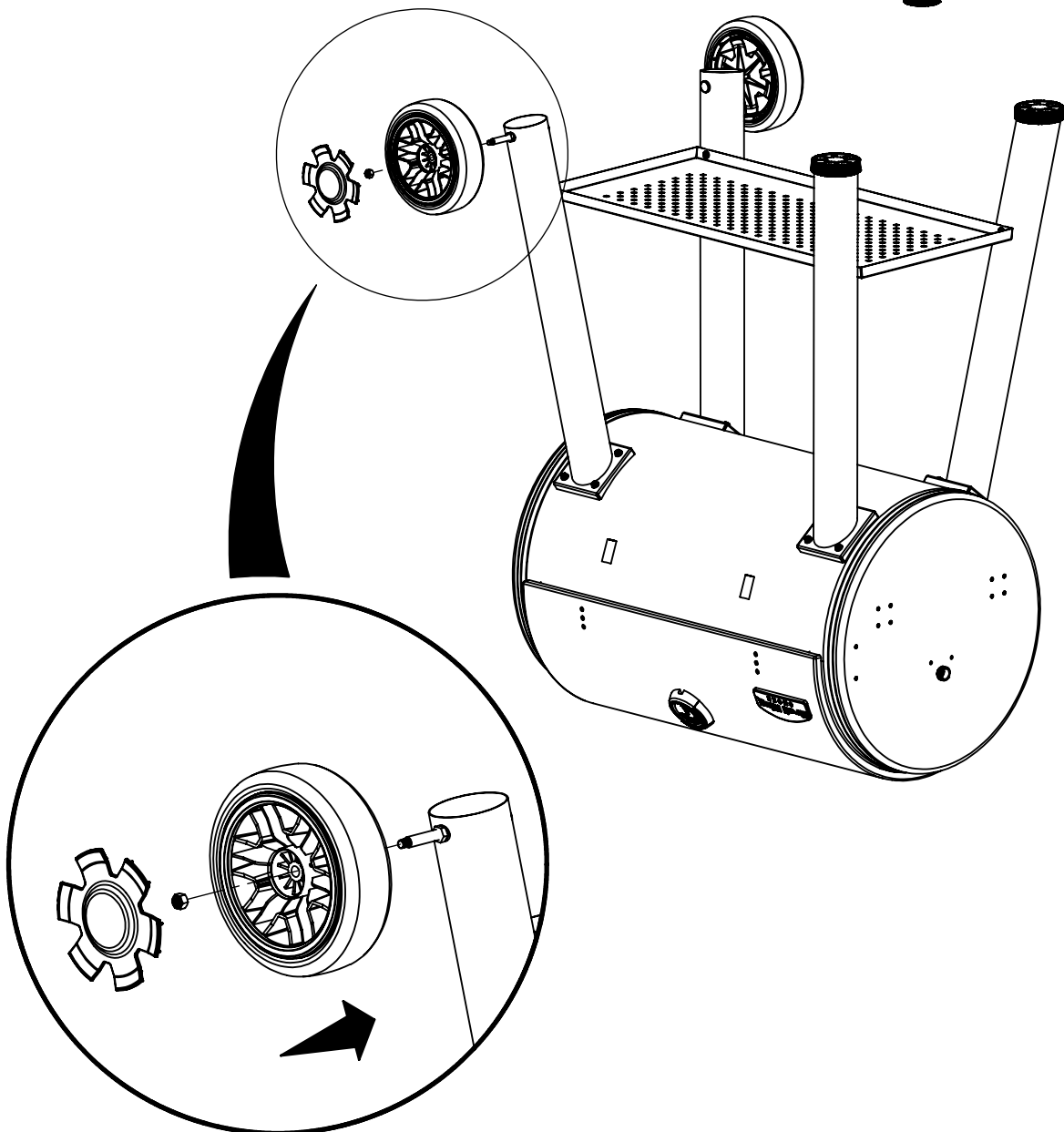
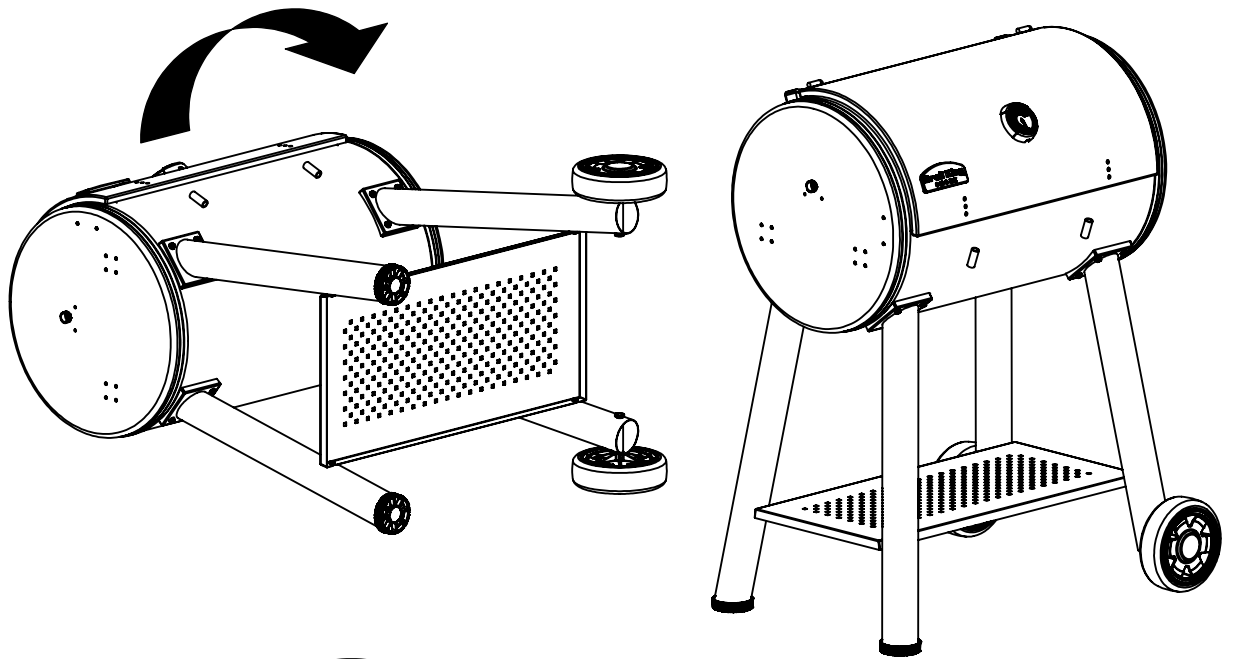
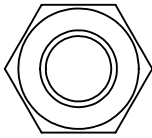
2

(4)



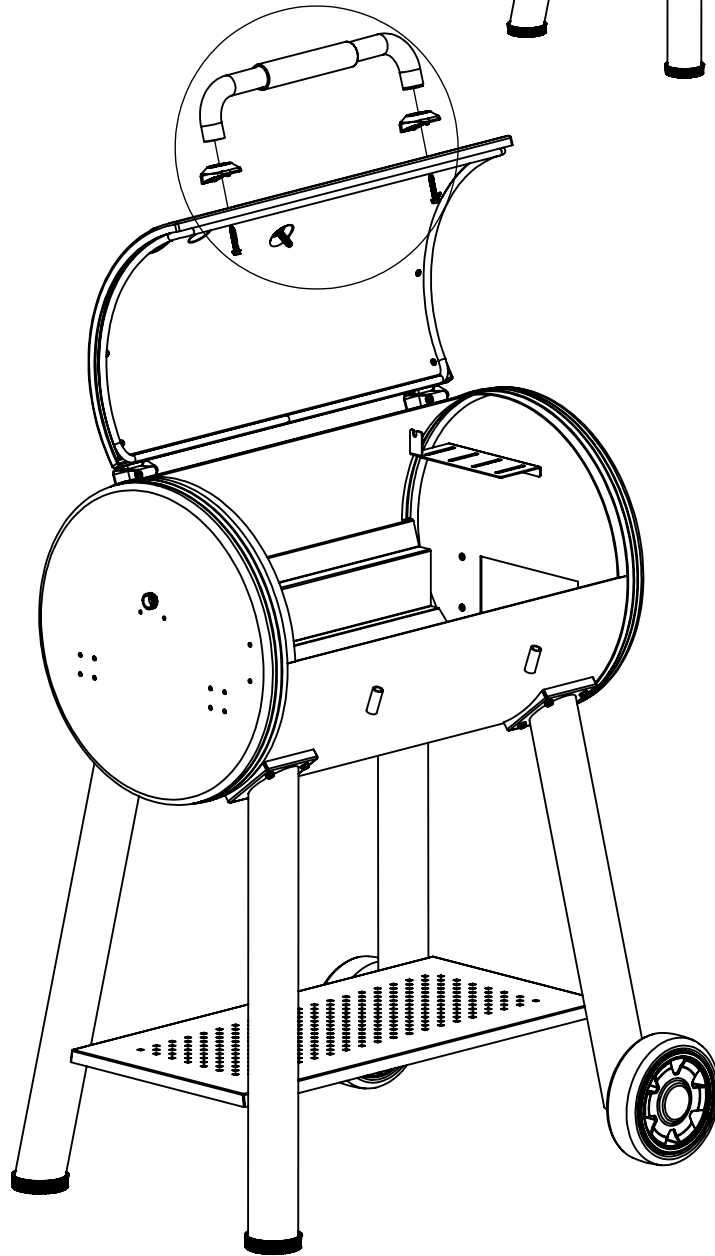
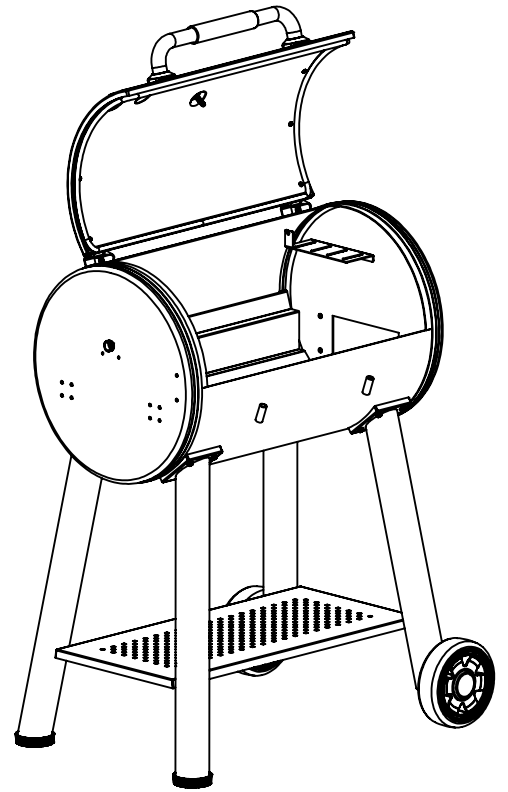
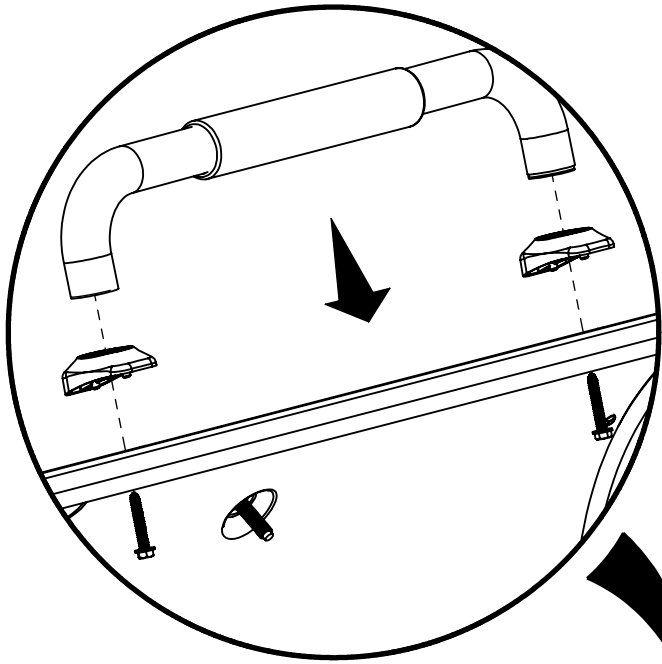
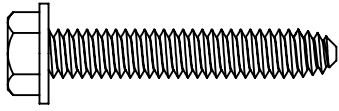
3

(2)



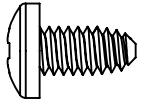
4

(2)

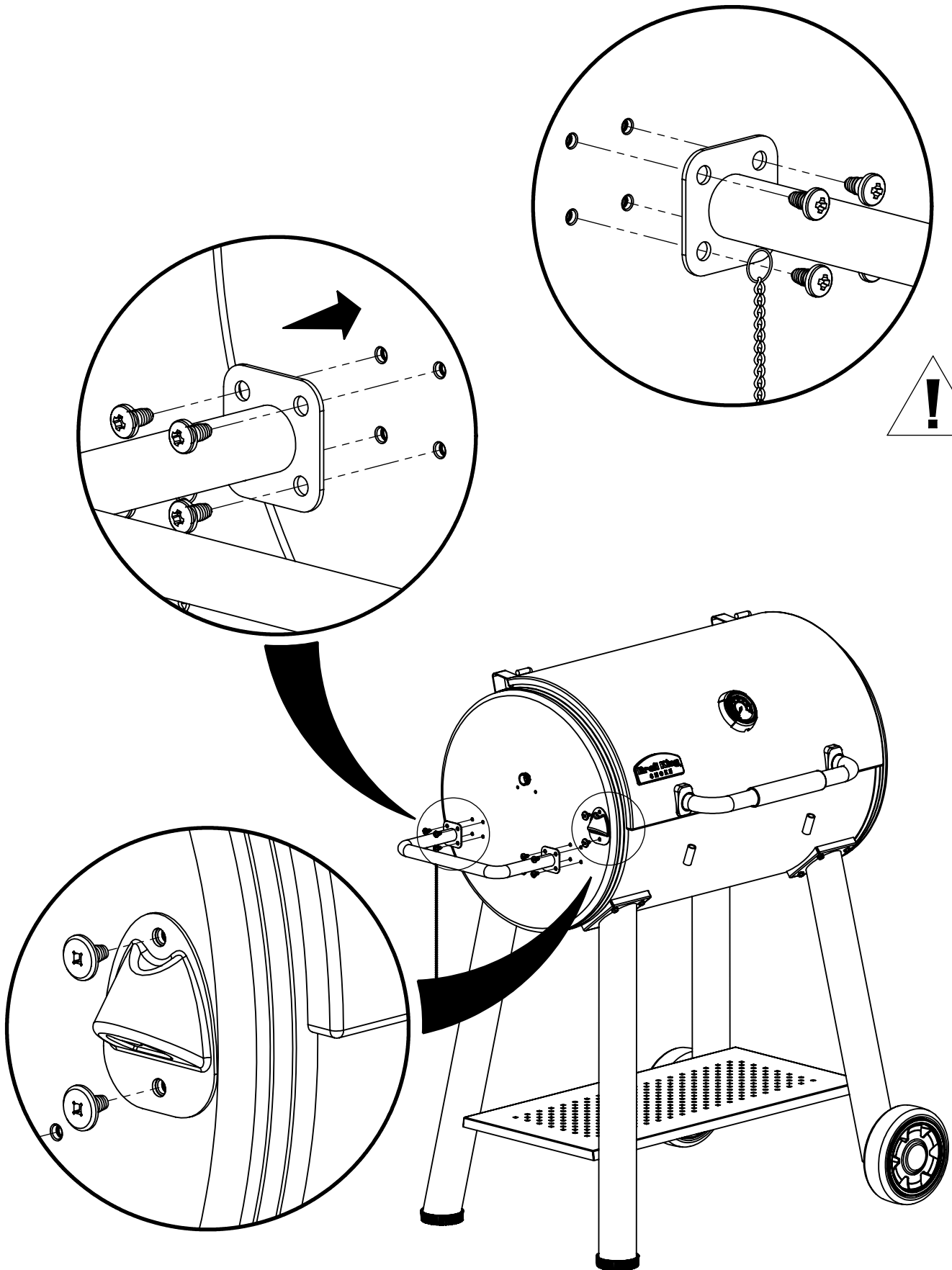
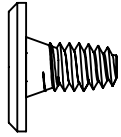


**5**

(8)

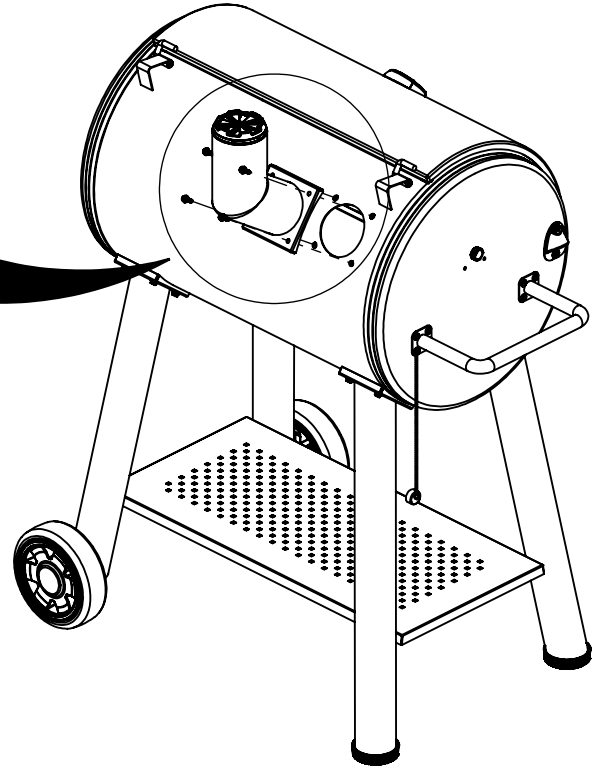
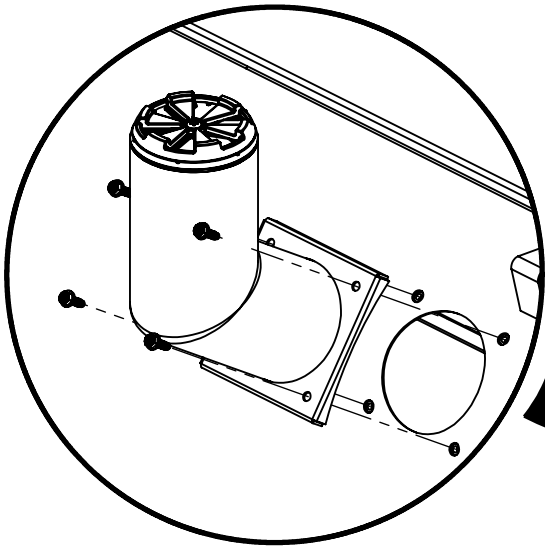
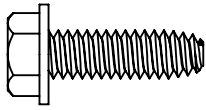


(2)



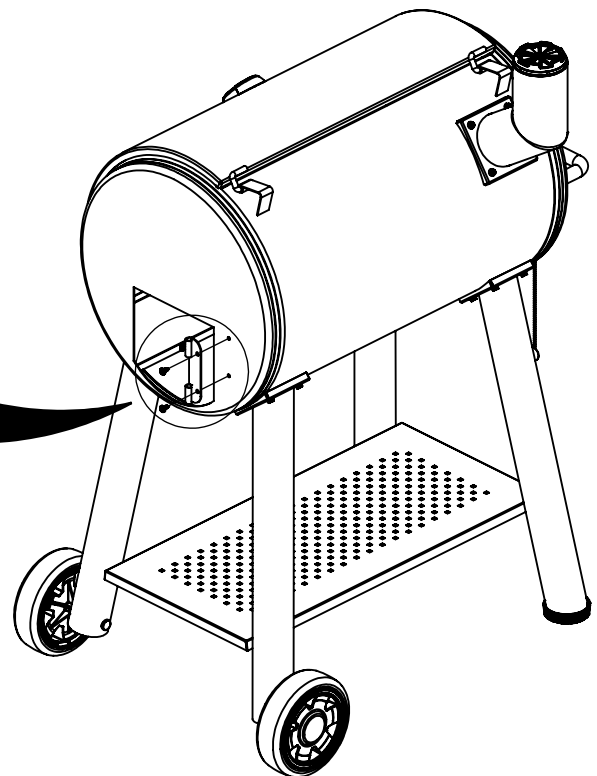
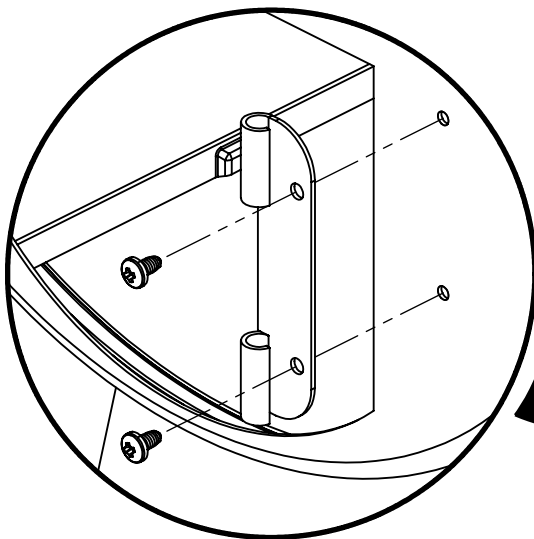
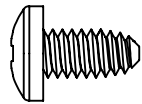
**6**

(4)

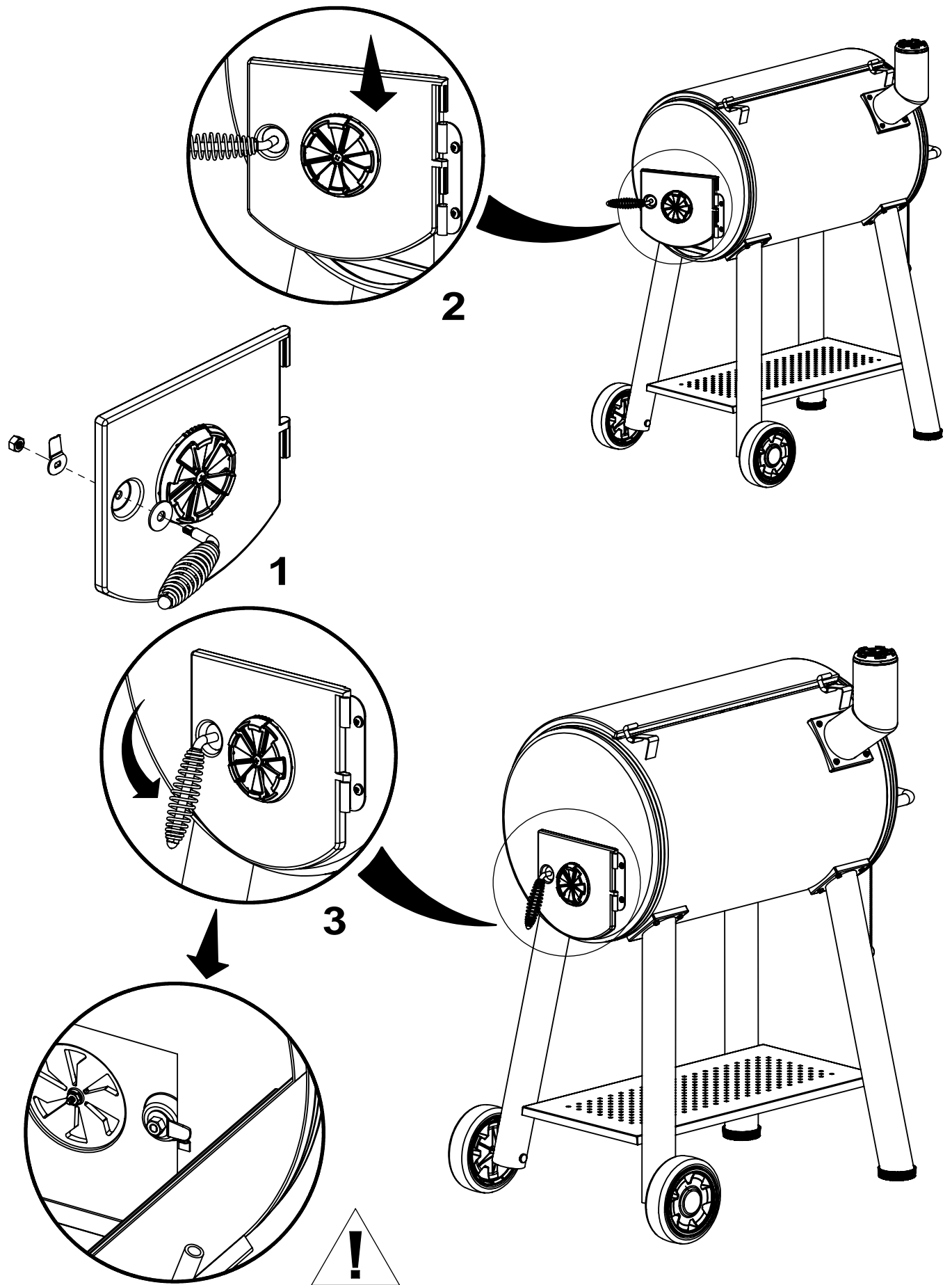


**7**

(2)

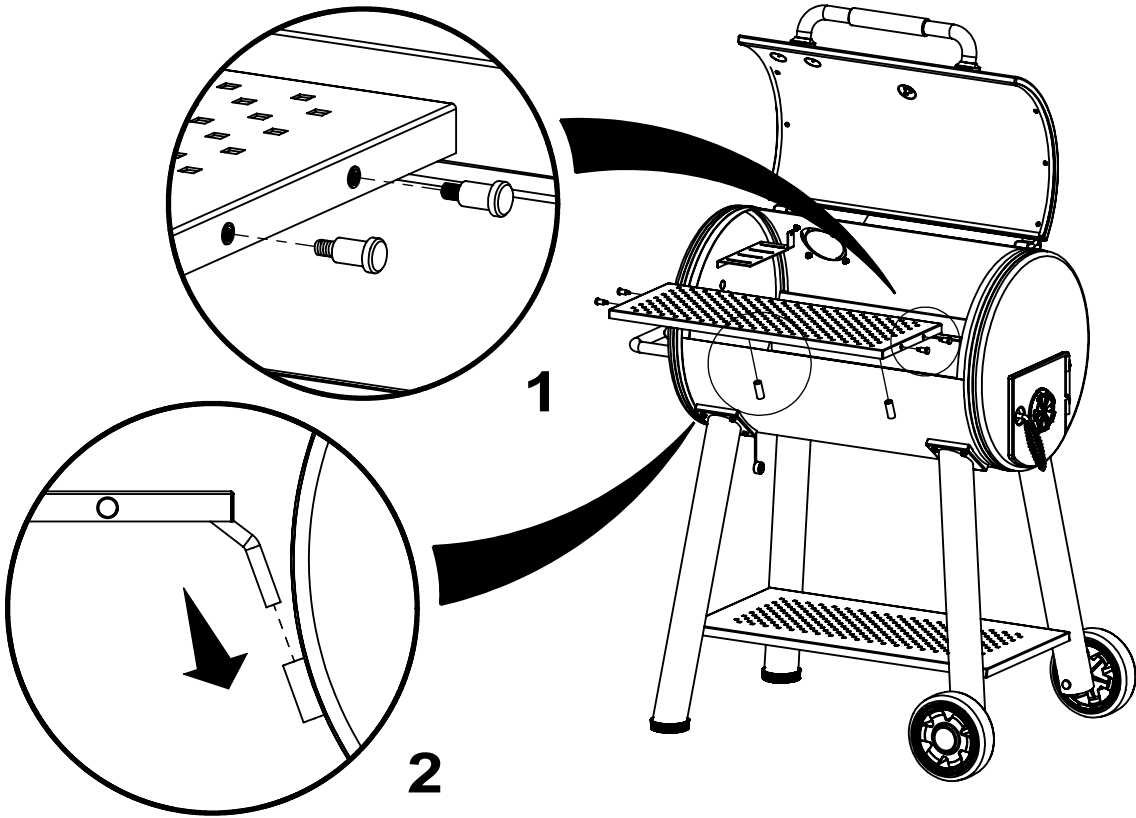
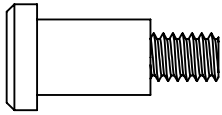




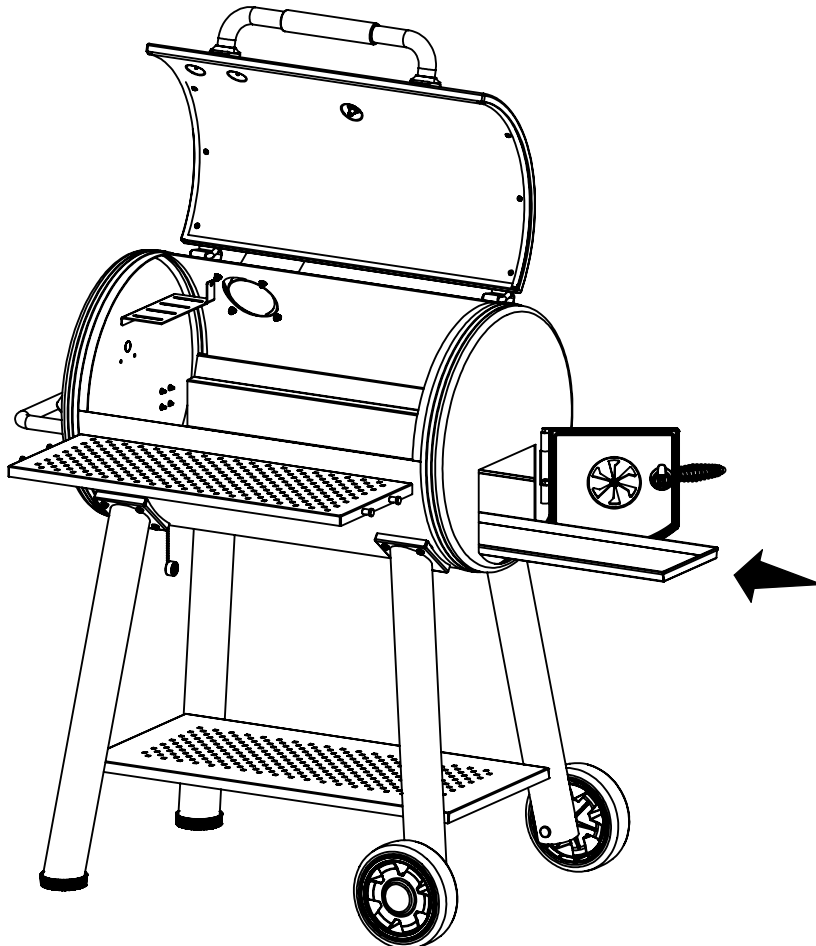


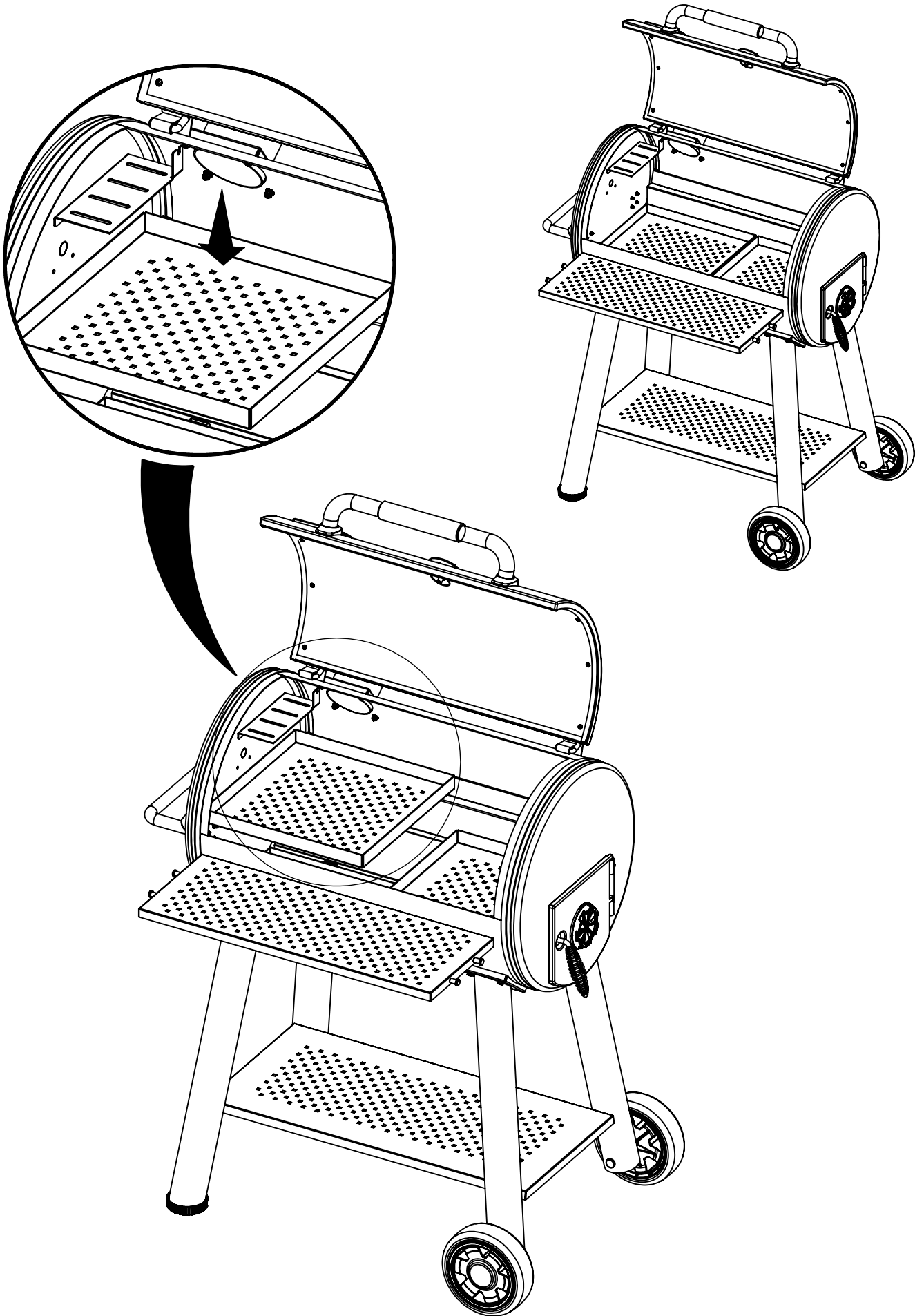
9

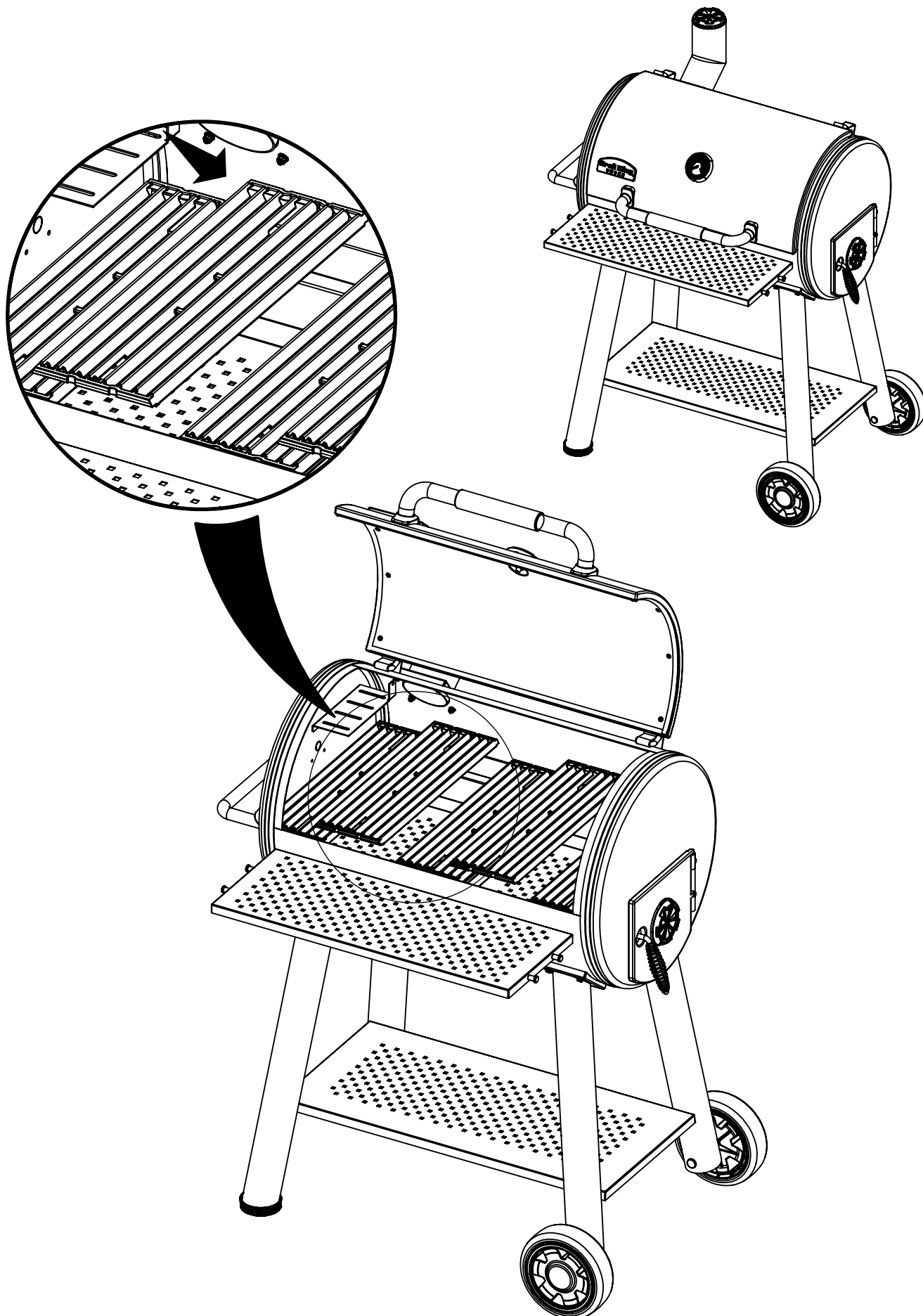
(4)

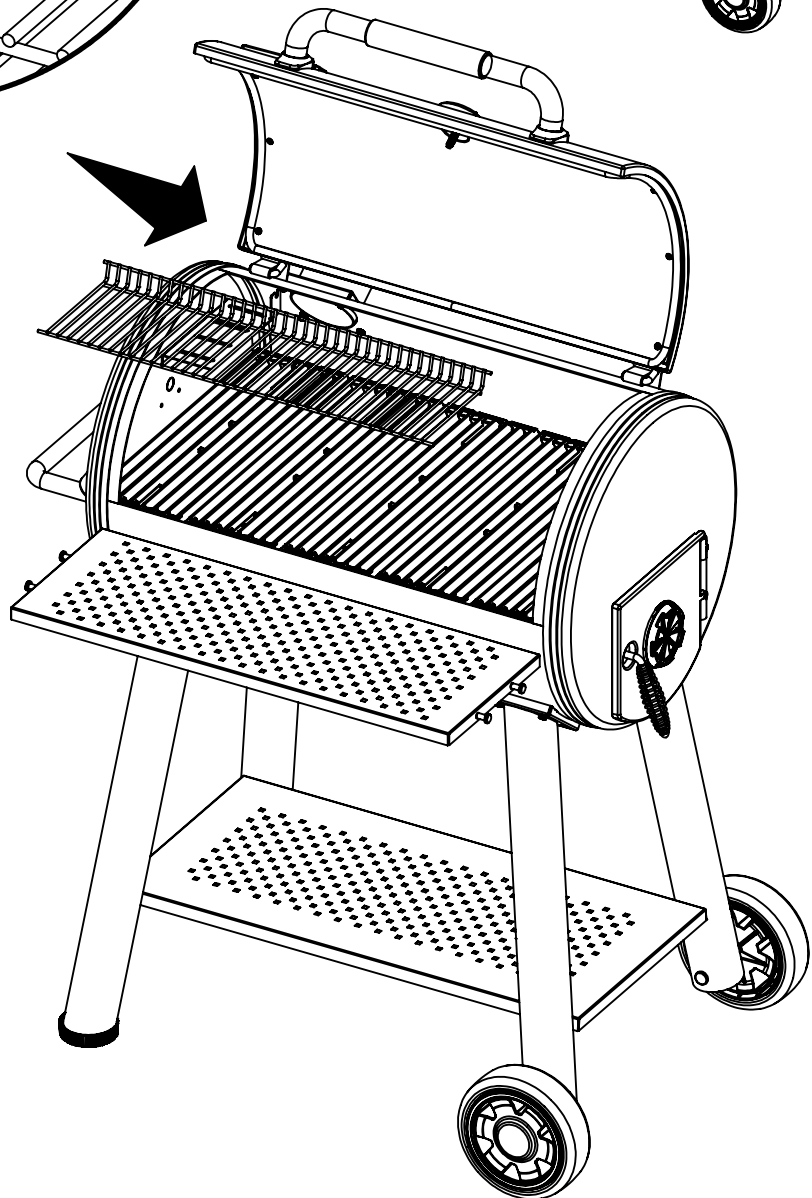
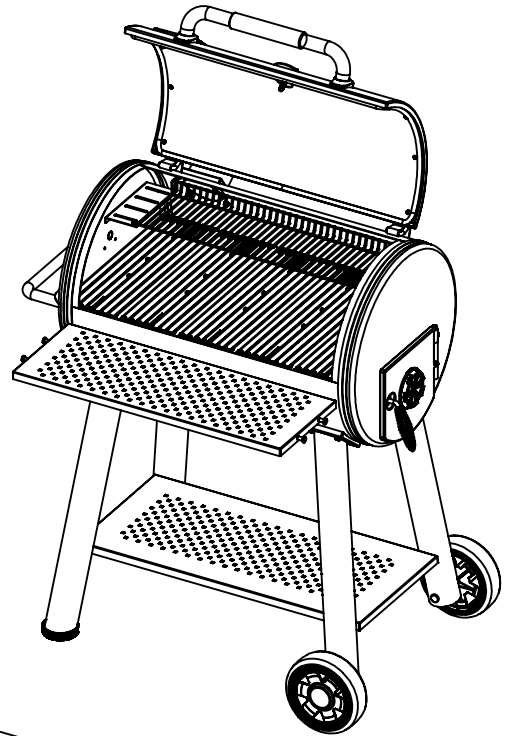
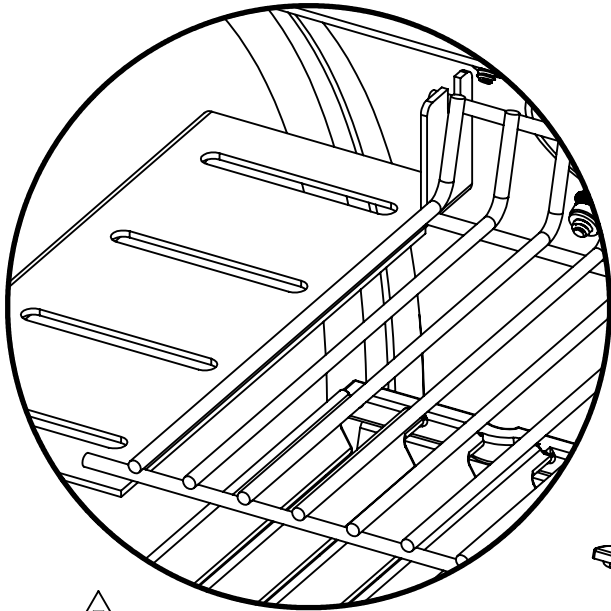


10



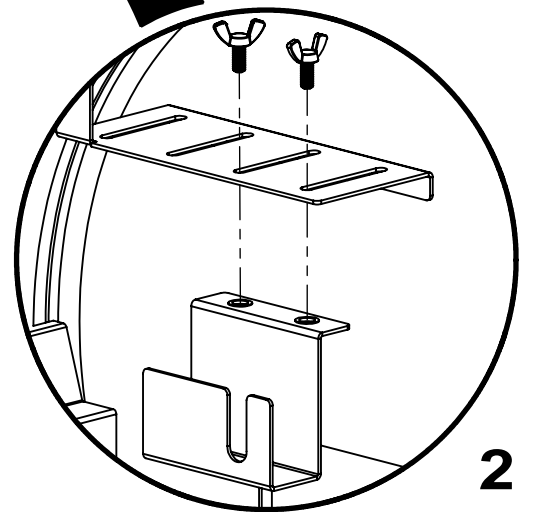
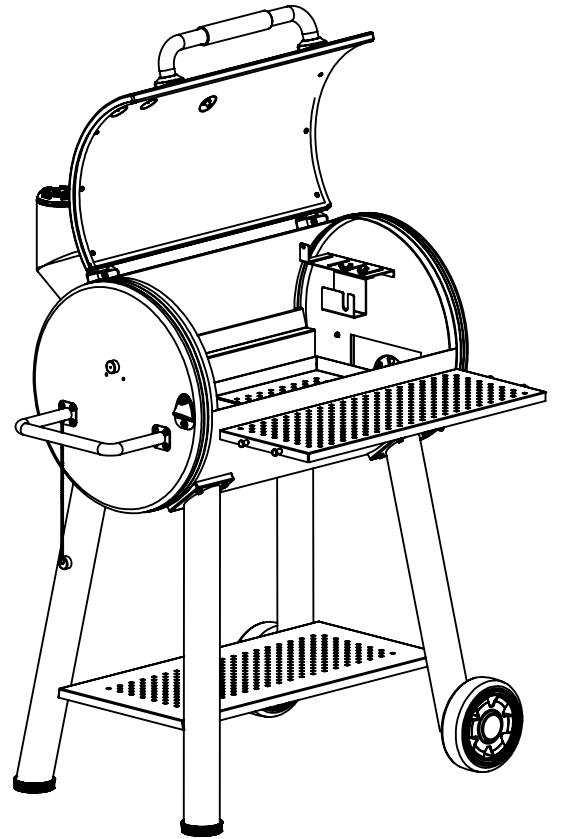
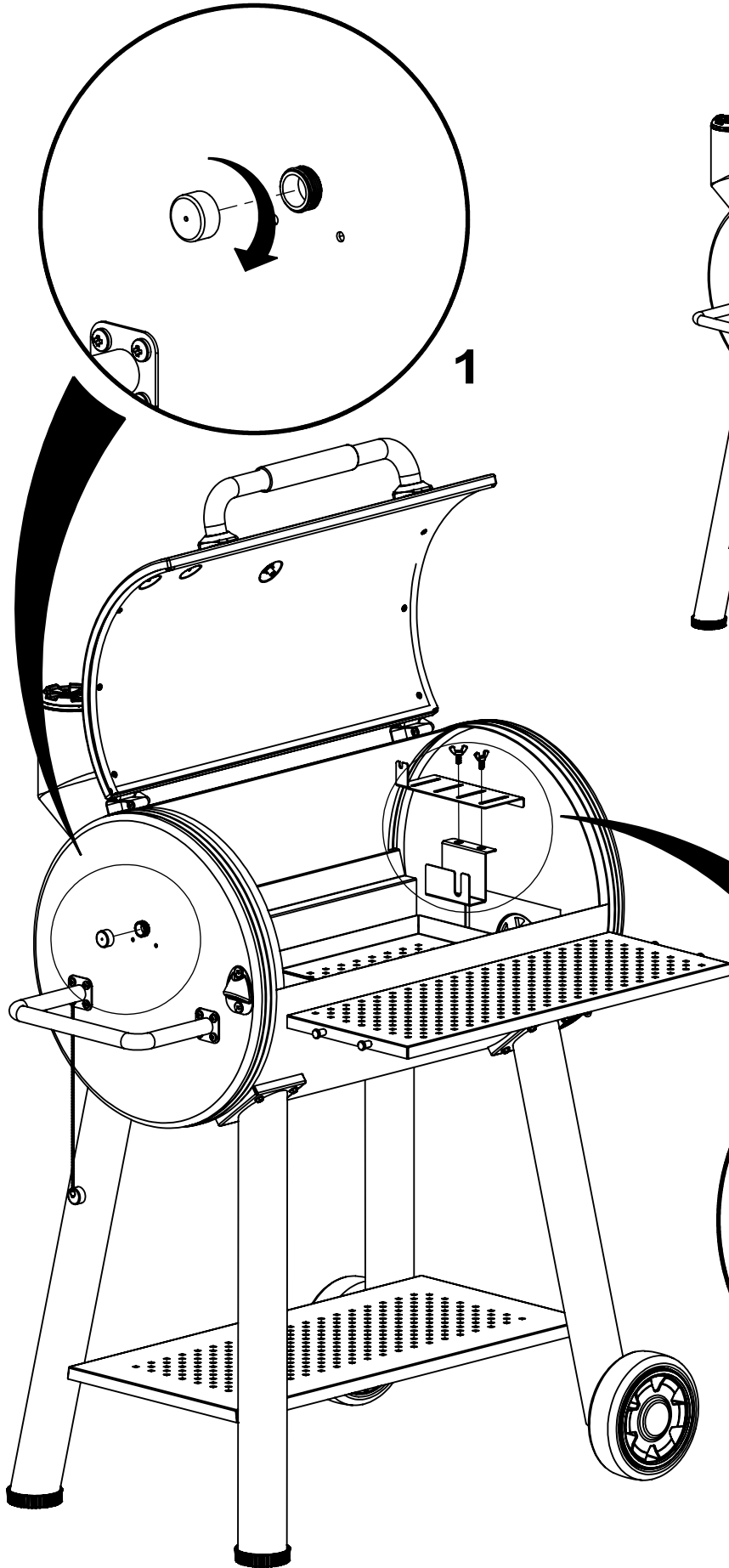
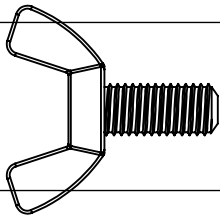






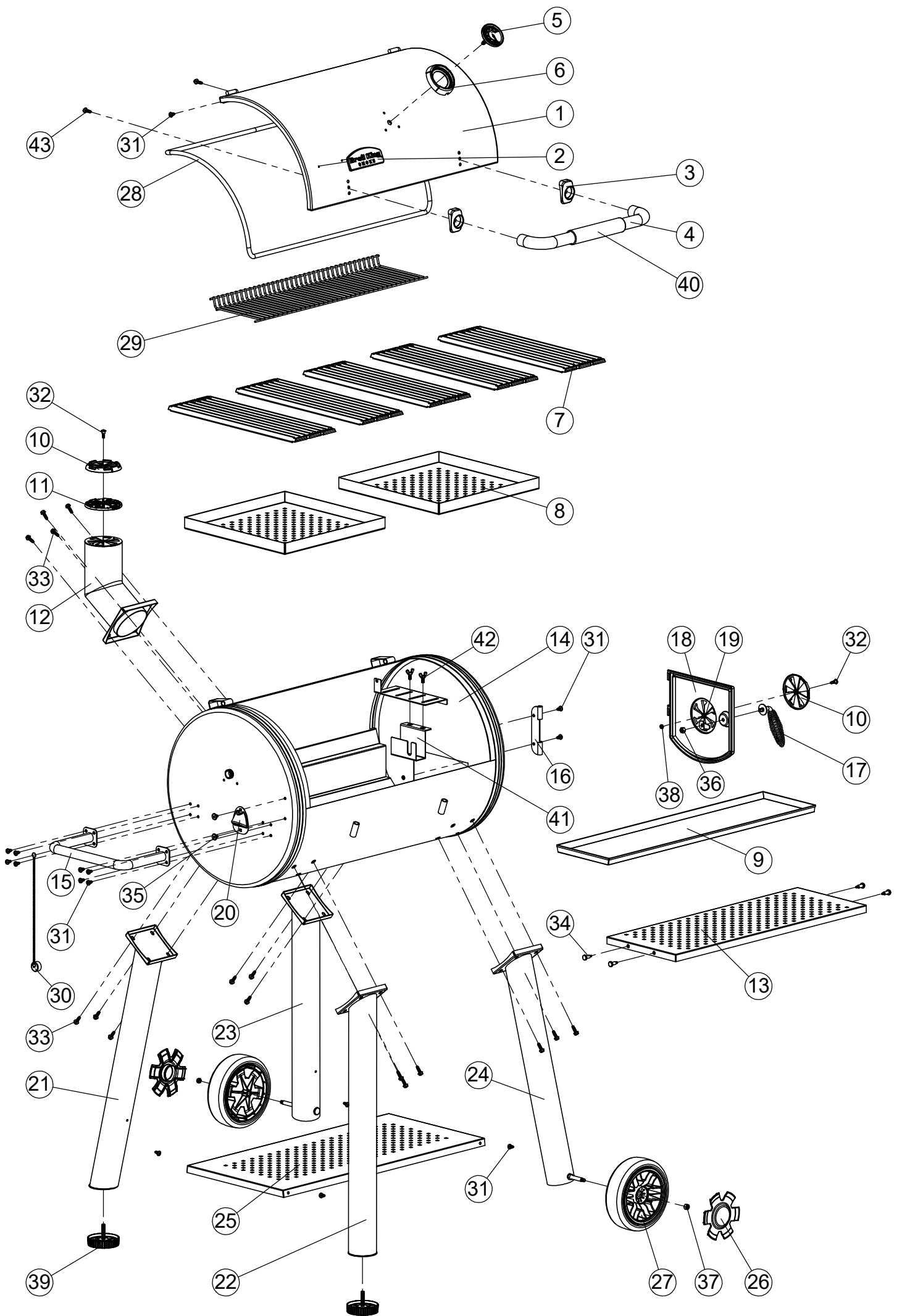
# 14

(2)



## PARTS LIST / LISTE DES PIÉCES / LISTA DE PARTES

| KEY# | ITEM#      | DESCRIPTION (ENGLISH)           | DESCRIPTION(FRENCH)                                | DESCRIPTION(SPANISH)                                | DESCRIPTION(GERMAN)                         | 945050 | 948050 |
|------|------------|---------------------------------|--|---|---|--------|--------|
| 1    | 44302-10A  | MAIN LID WELD ASSEMBLY - 625    | ASSEMBLAGE DE SOUDURE DU COUVERCLE PRINCIPAL - 625 | MECANISMO DE LA TAPA PRINCIPAL - 625                | GESCHWEISSTER HAUPTDECKEL MONTAGE - 625     | -      | 1      |
|      | 44305-10A  | MAIN LID WELD ASSEMBLY - 500    | ASSEMBLAGE DE SOUDURE DU COUVERCLE PRINCIPAL - 500 | MECANISMO DE LA TAPA PRINCIPAL - 500                | GESCHWEISSTER HAUPTDECKEL MONTAGE - 500     | 1      | -      |
| 2    | 44599-10BK | SMOKER NAMEPLATE                | PLAQUE SIGNALÉTIQUE DU FUMOIR                      | PLACA DE IDENTIFICACIÓN                             | RAUCHEROFEN TYPENSCHILD                     | 1      | 1      |
| 3    | 54009-94   | HANDLE SEAT                     | SIÈGE DE LA POIGNÉE                                | BASE DEL MANGO                                      | GRIFFHALTERUNG                              | 2      | 2      |
| 4    | 24003-12A  | LID HANDLE ASSEMBLY             | ASSEMBLAGE DE LA POIGNÉE DU COUVERCLE              | MANIJA DE LA TAPA                                   | DECKELGRIFF MONTAGE                         | 2      | 2      |
| 5    | 44479-20   | HEAT INDICATOR LARGE            | GROS INDICATEUR DE CHALEUR                         | INDICADOR GRANDE DE TEMPERATURA                     | GROSSE WÄRMEANZEIGE                         | 1      | 1      |
| 6    | 44499-20   | CAST BEZEL-THERMOMETER          | THERMOMÈTRE À FACETTE BÉZEL                        | BORDE DEL TERMOMETRO                                | BEZEL THERMOMETER                           | 1      | 1      |
| 7    | 22005-281  | CAST COOKING GRID               | GRILLE DE CUISSON EN FONTE                         | REJILLA DE COCCIÓN DE HIERRO FUNDIDO                | GUSSEISERNER GRILLROST                      | 4      | 5      |
| 8    | 42302-92   | SMOKE DIFFUSER - 625            | DIFFUSEUR DE FUMÉE - 625                           | DIFUSOR DE HUMO - 625                               | RAUCHDIFFUSOR - 625                         | -      | 2      |
|      | 42305-92   | SMOKE DIFFUSER - 500            | DIFFUSEUR DE FUMÉE - 500                           | DIFUSOR DE HUMO - 500                               | RAUCHDIFFUSOR - 500                         | 2      | -      |
| 9    | 42302-93   | ASH TRAY-MAIN - 625             | CENDRIER - PRINCIPAL - 625                         | BANDEJA PARA CENIZAS - PRINCIPAL - 625              | HAUPT-ASCHER - 625                          | -      | 1      |
|      | 42305-93   | ASH TRAY-MAIN - 500             | CENDRIER - PRINCIPAL - 500                         | BANDEJA PARA CENIZAS - PRINCIPAL - 500              | HAUPT-ASCHER - 500                          | 1      | -      |
| 10   | 44310-26   | DAMPER TOP                      | HAUT DU VOLET                                      | PARTE SUPERIOR DE LA VENTILACIÓN                    | OBERER ZUGREGLER                            | 2      | 2      |
| 11   | 44310-25   | DAMPER BOTTOM                   | BAS DU VOLET                                       | PARTE INFERIOR DE LA VENTILACIÓN                    | UNTERER ZUGREGLER                           | 1      | 1      |
| 12   | 44302-30B  | CHIMNEY WELD ASSEMBLY           | ASSEMBLAGE DE SOUDURE DE LA CHEMINÉE               | CHIMENEA  | GESCHWEISSTER RAUCHABZUG MONTAGE            | 1      | 1      |
| 13   | 42302-60A  | FRONT SHELF WELD ASSEMBLY - 625 | ASSEMBLAGE DE SOUDURE DE LA TABLETTE AVANT - 625   | ESTANTE DELANTERO - 625                             | GESCHWEISSTE FRONTABLAGE MONTAGE - 625      | -      | 1      |
|      | 42306-60A  | FRONT SHELF WELD ASSEMBLY - 500 | ASSEMBLAGE DE SOUDURE DE LA TABLETTE AVANT - 500   | ESTANTE DELANTERO - 500                             | GESCHWEISSTE FRONTABLAGE MONTAGE - 500      | 1      | -      |
| 14   | 42302-01   | BODY-LARGE WELD ASSEMBLY - 625  | ASSEMBLAGE DE SOUDURE DU BÂTI PRINCIPAL - 625      | CUERPO - GRANDE - 625                               | GESCHWEISSTES GROSSES GEHÄUSE MONTAGE - 625 | -      | 1      |
|      | 42305-01A  | BODY-LARGE WELD ASSEMBLY - 500  | ASSEMBLAGE DE SOUDURE DU BÂTI PRINCIPAL - 500      | CUERPO - GRANDE - 500                               | GESCHWEISSTES GROSSES GEHÄUSE MONTAGE - 500 | 1      | -      |
| 15   | 42302-80   | SIDE HANDLE WELD ASSEMBLY       | ASSEMBLAGE DE SOUDURE DE LA POIGNÉE LATÉRALE       | MANGO LATERAL                                       | GESCHWEISSTER SEITENGRIF MONTAGE            | 1      | 1      |
| 16   | 42302-68   | SIDE DOOR BRACKET               | SUPPORT DE LA PORTE LATÉRALE                       | SOPORTE DE LA PUERTA LATERAL                        | SEITENTÜRHALTERUNG                          | 1      | 1      |
| 17   | 42041-13A  | WINDOW HANDLE ASSEMBLY          | ASSEMBLAGE DE LA POIGNÉE DE FENÊTRE                | MANIJA DE LA VENTANA                                | FENSTERGRIFF MONTAGE                        | 1      | 1      |
| 18   | 42302-65B  | SIDE DOOR WELD ASSEMBLY-RH      | ASSEMBLAGE DE SOUDURE DE LA PORTE LATÉRALE - DROIT | PUERTA LATERAL - DERECHA                            | GESCHWEISSTE SEITENTÜR MONTAGE-RH           | 1      | 1      |
| 19   | 42041-14   | WINDOW HANDLE CLIP              | ATTACHE DE LA POIGNÉE DE FENÊTRE                   | GANCHO DE LA MANIJA DE LA VENTANA                   | FENSTERGRIFF-KLEMMME                        | 1      | 1      |
| 20   | SP235-6    | BOTTLE OPENER                   | OUVRE-BOUTEILLE                                    | ABRIDOR DE BOTTELLAS                                | FLASCHENÖFFNER                              | 1      | 1      |
| 21   | 42302-40   | LEG REAR WELD ASSEMBLY-LH       | ASSEMBLAGE DE SOUDURE DU PIED ARRIÈRE - GAUCHE     | PATA POSTERIOR IZQUIERDA                            | GESCHWEISSTE HINTERBEIN MONTAGE-LH          | 1      | 1      |
| 22   | 42302-20   | LEG FRONT WELD ASSEMBLY-LH      | ASSEMBLAGE DE SOUDURE DU PIED AVANT - GAUCHE       | PATA DELANTERA IZQUIERDA                            | GESCHWEISSTE VORDERBEIN MONTAGE-LH          | 1      | 1      |
| 23   | 42302-30   | LEG REAR WELD ASSEMBLY-RH       | ASSEMBLAGE DE SOUDURE DU PIED ARRIÈRE - DROIT      | PATA POSTERIOR DERECHA                              | GESCHWEISSTE HINTERBEIN MONTAGE-RH          | 1      | 1      |
| 24   | 42302-10   | LEG FRONT WELD ASSEMBLY-RH      | ASSEMBLAGE DE SOUDURE DU PIED AVANT - DROIT        | PATA DELANTERA DERECHA                              | GESCHWEISSTE VORDERBEIN MONTAGE-RH          | 1      | 1      |
| 25   | 41302-41   | CART BASE - 625                 | BASE DU CHARIOT - 625                              | BASE DEL CARRITO - 625                              | FAHRUNTERSATZ - 625                         | -      | 1      |
|      | 41305-41   | CART BASE - 500                 | BASE DU CHARIOT - 500                              | BASE DEL CARRITO - 500                              | FAHRUNTERSATZ - 500                         | 1      | -      |
| 26   | G01CP009   | WHEEL HUB CAP                   | CAPUCHON DU MOYEU DE ROULETTE                      | TAPA DEL EJE DE LA RUEDA                            | RÄDERMONTAGE GAP                            | 2      | 2      |
| 27   | G01A0009   | WHEEL ASSEMBLY                  | ASSEMBLAGE DE ROUES                                | MECANISMO DE LAS RUEDITAS                           | RÄDERMONTAGE                                | 2      | 2      |
| 28   | 45304-70   | GLASS FIBRE - 625               | FIBRE DE VERRE                                     | FIBRA DE VIDRIO                                     | GLASFASER                                   | -      | 1      |
|      | 45306-70   | GLASS FIBRE - 500               | FIBRE DE VERRE                                     | FIBRA DE VIDRIO                                     | GLASFASER                                   | 1      | -      |
| 29   | 52005-99   | WARMING GRID - 625              | GRILLE DE RÉCHAUFFEMENT                            | REJILLA CALENTADORA                                 | ERWÄRMUNGSGITTER                            | -      | 1      |
|      | 52004-99   | WARMING GRID - 500              | GRILLE DE RÉCHAUFFEMENT                            | REJILLA CALENTADORA                                 | ERWÄRMUNGSGITTER                            | 1      | -      |
| 30   | 45304-53A  | PRESSING RIVET COVER ASSEMBLY   | PRESSING RIVET COVER                               | PRESIONANDO LA CUBIERTA DEL RIVET                   | PRESSEN NIETENABDECKUNG                     | 1      | 1      |
| 31   | SP910-21   | BOLT 0.25-20X0.5                | BOULON 0,25-20 X 0,5                               | PERNO 0,25-20X0,5                                   | SCHRAUBE BOLZEN 0,25-20X0,5                 | 16     | 16     |
| 32   | 63599-70   | VENT BOLT                       | BOULON À ÉVENT                                     | PERNO DE VENTILACIÓN                                | ENTLÜFTUNGSSCHRAUBE                         | 2      | 2      |
| 33   | Y-12859    | SCREW 1/4-20X1                  | VIS 1/4-20 X 1                                     | TORNILLO 1/4-20X1                                   | 1/4-20X1 SCHRAUBE                           | 16     | 16     |
| 34   | 63599-73   | CARRIAGE BOLT TOOL HOOK         | CROCHET OUTIL-BOULON DE TRANSPORT                  | PERNO DE CABEZA DE HONGO - GANCHO PARA HERRAMIENTAS | SCHLOSSSCHRAUBE FÜR BESTECKHACKEN           | 4      | 4      |
| 35   | 535091     | SCREW 1/4-20X12                 | VIS 1/4-20 X 12                                    | TORNILLO 1/4-20X12                                  | 1/4-20X12 SCHRAUBE                          | 2      | 2      |
| 36   | Y-11793    | NUT - 1/4                       | ÉCROU - 1/4  | TUERCA - #1/4                                       | MUTTER - 1/4                                | 1      | 1      |
| 37   | G01CH038   | LOCK NUT M8                     | CONTRE-ÉCROU M8                                    | TUERCA DE SEGURIDAD M8                              | SICHERUNGSMUTTER                            | 2      | 2      |
| 38   | Y-11795    | NUT - 5/16                      | ÉCROU - 5/16                                       | TUERCA - #5/16                                      | MUTTER - 5/16                               | 1      | 1      |
| 39   | 41302-33   | BALANCE FOOT                    | BALANCE PIED                                       | BALANCE PIE   | HANDGRIF                                    | 2      | 2      |
| 40   | 34201-009  | HANDLE GRIP                     | POIGNÉE  | EMPUNADURA  | BALANCEGRIF                                 | 1      | 1      |
| 41   | 45303-18A  | ROTISSERIE SUPPORT              | SOUTIEN DE ROTISSERIE                              | SOPORTE DE ESTILO ROTISSERIE                        | ROTISSERIE UNTERSTÜTZUNG                    | 1      | 1      |
| 42   | Y-11698    | BUTTERFLY SCREW 1/4"X15         | VIS BUTTERFLY                                      | TORNILLO DE MARIPOSA                                | SCHMETTERLINGS-SCHRAUBE                     | 2      | 2      |
| 43   | Y-12875    | SCREW 1/4-20X1.5                | VIS 1/4-20 X 1.5                                   | TORNILLO 1/4-20X1.5                                 | 1/4-20X1.5 SCHRAUBE                         | 2      | 2      |
|      | 948050-HP  | HARDWARE PACK                   | ENSEMBLE DE LA QUINCAILLERIE                       | ACCESORIOS DE EMBALAJE                              | HARWARE-VERPACKUNG                          | 1      | 1      |





## **ОФИЦИАЛЬНЫЙ ДИЛЕР В УКРАИНЕ:**

[storgom.ua](http://storgom.ua)

## **ГРАФИК РАБОТЫ:**

Пн. – Пт.: с 8:30 по 18:30

Сб.: с 09:00 по 16:00

Вс.: с 10:00 по 16:00

## **КОНТАКТЫ:**

+38 (044) 360-46-77

+38 (066) 77-395-77

+38 (097) 77-236-77

+38 (093) 360-46-77

Детальное описание товара: <https://storgom.ua/product/broil-king-210561.html>

Другие товары: <https://storgom.ua/barbekyu.html>