

VITALS.UA

VITALS

ІНСТРУКЦІЯ З ЕКСПЛУАТАЦІЇ



СЕРІЯ VITALS
ЗВАРЮВАЛЬНИЙ АПАРАТ
MIG-1300 NG

Ми висловлюємо вам подяку за вибір продукції ТМ «Vitals».

Продукція ТМ «Vitals» виготовлена за сучасними технологіями, що забезпечує її надійну роботу протягом досить тривалого часу за умови дотримання правил експлуатації та заходів безпеки.

Ця продукція виготовлена на замовлення ТОВ «МОТОТЕХІМПОРТ», 49000, Україна, м. Дніпро, пр. Яворницького Дмитра буд. 70, приміщення 9, т. 0 800 301 400.

УВАГА!

Уважно вивчити цю інструкцію до початку користування виробом.

ЗМІСТ

1.	ЗАГАЛЬНИЙ ОПИС	05
2.	КОМПЛЕКТ ПОСТАЧАННЯ	11
3.	ТЕХНІЧНІ ХАРАКТЕРИСТИКИ	12
4.	ЗАХОДИ БЕЗПЕКИ	13
5.	РОБОТА ІЗ ВИРОБОМ	22
6.	ТЕХНІЧНЕ ОБСЛУГОВУВАННЯ	34
7.	ТРАНСПОРТУВАННЯ ТА ЗБЕРІГАННЯ	36
8.	УТИЛІЗАЦІЯ	36
9.	МОЖЛИВІ НЕСПРАВНОСТІ ТА СПОСОБИ ЇХНЬОГО УСУНЕННЯ	37
10.	ГАРАНТІЙНІ ЗОБОВ'ЯЗАННЯ	40
11.	ДЕКЛАРАЦІЯ ВІДПОВІДНОСТІ	
12.	УМОВНІ ПОЗНАЧЕННЯ	41
	ДОДАТОК №1. ГАРАНТІЙНИЙ ТАЛОН	42

ШАНОВНИЙ ПОКУПЕЦЬ

Ми висловлюємо вам подяку за вибір продукції ТМ «Vitals».

Продукція ТМ «Vitals» виготовлена за сучасними технологіями, що забезпечує її надійну роботу протягом досить тривалого часу за умови дотримання правил експлуатації та заходів безпеки. Ця продукція виготовлена на замовлення ТОВ «МОТОТЕХІМПОРТ», 49000, Україна, м. Дніпро, пр. Яворницького Дмитра, буд. 70, приміщення 9, т. 0 800 301 400.

Продукція продається фізичним та юридичним особам у місцях роздрібної та гуртової торгівлі за цінами, вказаними продавцем, відповідно до чинного законодавства.

Зварювальний апарат ТМ «Vitals», модель «MIG-1300 NG» (далі – виріб, апарат) за своєю конструкцією та експлуатаційними характеристиками відповідає вимогам нормативних документів України, а саме:

«ТЕХНІЧНИЙ РЕГЛАМЕНТ низьковольтного електричного обладнання», постанова КМУ № 1067 від 16.12.2015 р.

«ТЕХНІЧНИЙ РЕГЛАМЕНТ з електромагнітної сумісності обладнання», постанова КМУ № 1077 від 16.12.2015 р.

ДСТУ EN 61000-3-2 – 2016 ДСТУ EN 61000-3-2:2016 Електромагнітна сумісність. Частина 3-2. Норми. Норми на емісію гармоній струму (для сили вхідного струму обладнання не більше 16 А на фазу) (EN 61000-3-2:2014, IDT).

ДСТУ EN 61000-3-3 – 2017 Електромагнітна сумісність. Частина 3-3. Гранично допустимі рівні. Нормування змін напруги, флуктуацій напруги і флікера в низьковольтних системах електропостачання загальної призначеності для обладнання з номінальним струмом силою не більше ніж 16 А на фазу, яке не підлягає обумовленому підключенню (EN 61000-3-3:2013, IDT; IEC 61000-3-3:2013, IDT).

ДСТУ EN 55014-1:2016 ДСТУ EN 55014-1:2016 Електромагнітна сумісність. Вимоги до побутових електроприладів, електричних інструментів та аналогічної апаратури. Частина 1. Емісія завад (EN 55014-1:2006; EN 55014-1:2006/A1:2009; EN 55014-1:2006/A2:2011, IDT).

ДСТУ EN 60204-1:2015 Безпечність машин. Електрообладнання машин. Частина 1. Загальні вимоги (EN 60204-1:2006; A1:2009; AC:2010, IDT).

ДСТУ EN IEC 60974-1:2019 Обладнання для дугового зварювання. Частина 1. Джерела струму (EN IEC 60974-1:2018, IDT; IEC 60974-1:2017, IDT).

Ця інструкція містить усю інформацію про виріб, необхідну для його безпечного та ефективного використання, обслуговування, регулювання.

Дбайливо зберігайте цю інструкцію і звертайтеся до неї в разі виникнення питань щодо роботи, зберігання та транспортування виробу. У разі

зміни власника виробу передайте цю інструкцію новому власнику.

Постачальник, імпортер, представник виробника та підприємство, яке приймає претензії споживачів на території України: ТОВ «МОТОТЕХІМПОРТ», 49000, Україна, м. Дніпро, пр. Яворницького Дмитра буд. 70, приміщення 9, т. 0 800 301 400.

Виробник: «Тайжоу Хонбен Велдінг Технолоджи» Ко., ЛТД, Джиксинг Сі-ПАРК, Хиачен Стріт, Джиаоджанг Еріа, Тайжоу Сіті, Чжецзянг Провінс, КНР.

Виробник не несе відповідальності за збиток та можливі пошкодження, які заподіяні внаслідок неправильного поводження із виробом або використання виробу не за призначенням.

Водночас треба розуміти, що інструкція не може передбачити абсолютно всі ситуації, які можуть мати місце під час використання виробу.

Продукція ТМ «Vitals» постійно вдосконалюється і у зв'язку з цим можливі зміни, які не порушують основні принципи керування, зовнішній вигляд, конструкцію, комплектацію та оснащення виробу без повідомлення споживачів. Усі можливі зміни спрямовані тільки на поліпшення та модернізацію виробу.

1. ЗАГАЛЬНИЙ ОПИС

Зварювальний апарат модель «MIG-1300 NG» (далі – виріб, апарат) належить до зварювальних апаратів інверторного типу, призначений для:

- ручного дугового зварювання виробів зі сталі, покритим електродом постійним струмом прямої або зворотної полярності (режим «ММА»);
- напівавтоматичного дугового зварювання в режимі «FCAW» вуглецевих і низьколегованих сталей без використання захисної атмосфери при зворотній полярності;
- ручного дугового зварювання нержавійної сталі, кольорових металів та їхніх сплавів з використанням присадного прутика неплавким (вольфрамовим) електродом із використанням захисної атмосфери інертних газів (аргон) (режим «TIG Lift»).

Крім високих показників надійності та продуктивності, зварювальний апарат моделі «MIG-1300 NG» наділений низкою інших явних переваг, серед яких:

- «Force Arc» (форсаж дуги) – допомагає збільшити якість зварювання.
- Функція спрацьовує автоматично в процесі зварювання, коли є ймовірність обриву зварювальної дуги, відбувається додаткове короткочасне збільшення сили зварювального струму (у вигляді спалаху), що забезпе-

чує стабільність зварювальної дуги та рівномірне перенесення металу від електрода до шва, після чого всі параметри зварювання повертаються до заданих.

- «Hot Start» (гарячий старт) – піковий струм у момент підпалу дуги для плавного старту. Функція спрацьовує автоматично та допомагає легкому підпалюванню дуги короткочасним зростанням сили струму, після чого всі параметри зварювання повертаються до заданих, що дає можливість майже відразу вивести процес на робочий рівень, підвищувати якість швів на початку зварювання, а також допомагає підпалювати погані електроди, зварюванню корозійного металу, або під час нестабільної напруги в мережі.

- «Anti Stick» (антиприлипання) – захисна функція, яка спрацьовує в разі тривалого контакту електрода з деталлю без зварювальної дуги, що перевищує межу (зазвичай не більше 0,6 с). Це забезпечує легкий підпал дуги та зменшення утворення бризок.

- Функція «VRD» знижує вихідну напругу приблизно до 20 В у перехідно-му стані без навантаження до безпечного рівня, унеможливаючи ризик ураження електричним струмом.

- Система захисту від перегріву (примусове охолодження), у процесі тривалого та інтенсивного зварювання за умов високої температури довкілля може спрацювати система захисту від перегріву апарата – відбувається вимкнення зварювального контуру, задля уникнення пошкодження апарата, засвічується світловий індикатор «Перегрів» на передній панелі, та одночасно система охолодження зварювального апарата продовжує свою роботу (примусове охолодження). Робота зварювального апарата буде продовжена автоматично, після охолодження виробу, про що свідчитиме вимкнення світлового індикатору «Перегрів».

- Система захисту від короткого замикання «IGBT PROTECT» – побудована на технології силових модулів з використанням IGBT-транзисторів, які забезпечують зменшення електромагнітних перешкод, низькі втрати потужності, у такий спосіб дають змогу реалізувати ефективний контроль потоку енергії в інверторних апаратах.

- Мікропроцесорне керування зварюванням.
- Режими зварювання: «MMA», «FCAW», «TIG Lift».
- Легке запалювання дуги.
- Стабільна дуга.
- Модуляція зварювального струму.

Принцип дії зварювальних апаратів інверторного типу полягає в перетворенні мережевого струму на струм із параметрами, придатними для прямої дії електричного струму, під час якої створюється температура, достатня для плавлення матеріалів та створення надійного з'єднання.

Інверторний блок базується на можливостях широко-імпульсної модуляції та властивостях високочастотного струму до передачі енергії високої щільності в малих габаритах провідників та електронних елементів.

Конструкція виробу стала можлива після появи мостових біполярних транзисторів з ізольованими затворами достатньої потужності (IGBT). Електронні блоки виробу знижують підведену напругу мережі, підвищують її частоту з 50 Гц до значення вище 30 кГц, і генерують стабільну постійну напругу для зварювання з регульованою силою струму.

Зварювальний апарат інверторного типу, на відміну від традиційних трансформаторних із випрямленням струму діодами:

- не спричиняє сплесків напруги в електромережі під час роботи, що дає змогу без перешкод використовувати його в побуті;
- не має залежності зварювального струму від коливань струму в мережі, що полегшує роботу зварника;
- під час використання не впливає на роботу інших мережевих побутових приладів;
- має в схемних рішеннях електронних блоків виробу закладені захисні функції (вимкнення дуги від перегріву електронних блоків за допомогою терморезисторів і від «залипання» електрода);
- має компактні розміри й масу, що дає змогу підвищити зручність і мобільність під час роботи.

Цей зварювальний апарат інверторного типу може використовуватися в умовах, де прийнятний робочий цикл зварювання («Х») з максимальним струмом 60 % робочого часу.

Джерелом електроживлення виробів слугує однофазна електрична мережа змінного струму напругою 230 В, частотою 50 Гц. Виріб має достатній рівень електробезпеки для роботи в нормальних умовах із під'єднаним захисним заземленням через окрему жилу шнура живлення або до корпусних деталей. Використання виробу без захисного заземлення забороняється.

Загальний опис моделі наведено нижче, на рис. 1.

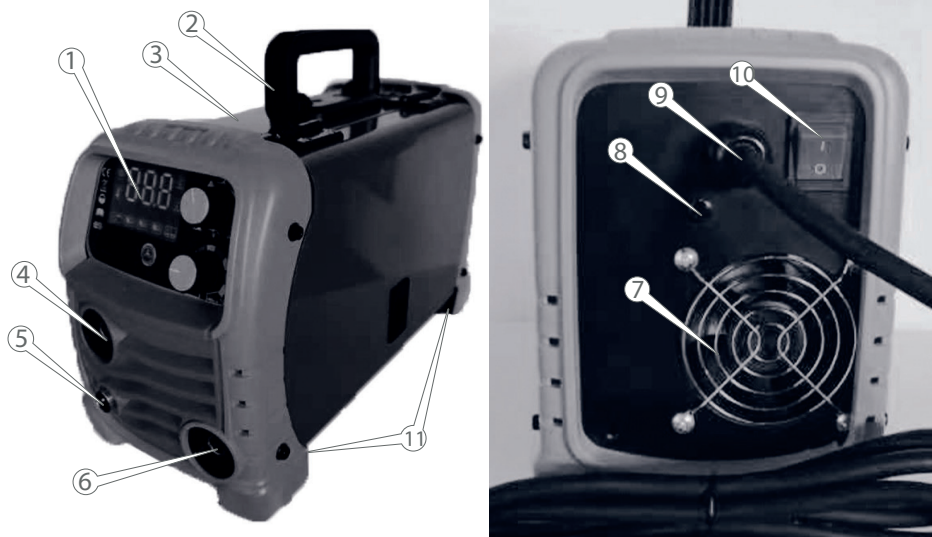


Рисунок 1. Загальний вигляд та вигляд передньої і задньої панелей зварювального апарата моделей «MIG-1300 NG».

Специфікація до рисунка 1:

1. Панель керування з LED-дисплеєм.
2. Руків'я для перенесення.
3. Корпус зварювального апарата.
4. Гніздо роз'єму під'єднання зварювального кабелю «+» та пальника «FCAW».
5. Штекерний роз'єм підпалу дуги (для під'єднання напівавтоматичного пальника під час роботи в режимі зварювання «TIG Lift», «FCAW».
6. Гніздо роз'єму під'єднання зварювального кабелю «-».
7. Вентилятор охолодження із захисною решіткою.
8. Клема заземлення корпусу виробу «Земля».
9. Вихід мережевого шнура живлення.
10. Мережевий вимикач «Увімк/Вимк» живлення.
11. Опори виробу.



Рисунок 2. Зовнішній вигляд панелі керування з LED-дисплеєм.

Специфікація до рисунка 2:

1. Світлові індикатори цифрового значення зварювального апарата.
2. Світлові індикатори «Мережа», «Перегрів» зварювального апарата.
3. Світлові індикатори напруги зварювального апарата.
4. Світлові індикатори режиму зварювання («MMA», «FCAW», «TIG Lift») та встановленої товщини (діаметра) дроту зварювання в режимі «FCAW (3 положення: 0,8; 0,9; 1,0 мм)».
5. Регулятор сили зварювальної напруги.
6. Регулятор сили зварювального струму в режимі «MMA» та швидкості подачі дроту в режимі «FCAW».
7. Кнопка зміни режиму зварювання, встановлення товщини (діаметра) дроту зварювання («MMA», «FCAW (3 положення: 0,8; 0,9; 1,0 мм)», «TIG Lift»).

1.1 Значення знаків та піктограм.

Розпорядчі знаки



Перед використанням виробу прочитати інструкцію з експлуатації.



Одягнути щиток захисту очей та обличчя для зварювальних робіт.



Одягнути захисну маску.



Працювати в захисних рукавичках.



Одягнути захисний одяг.



Від'єднати перед виконанням технічного обслуговування або ремонту.



Клема приєднання заземлення.

Попереджувальні знаки



Обережно! Попередження загальної небезпеки.



Обережно! Електричний струм.



Обережно! Гаряча поверхня.

Інші знаки та піктограми

Підлягає спеціальній утилізації, окремо від побутового сміття.



Знак відповідності технічним регламентам.



Допускається повторне використання.



Пакування не стійке до ушкодження. Гаками не брати.



Берегти від вологи.



Крихкий вміст.



Верх.

2. КОМПЛЕКТ ПОСТАЧАННЯ (таблиця 1)

Таблиця 1

Найменування	Кількість, од
Зварювальний апарат	1
Пальник напівавтоматичного зварювання «FCAW»	1
Зварювальний кабель-електродотримач	1
Зварювальний кабель-затискач	1
Котушка зі зварювальним дротом	1
Універсальний «молоток-щітка»	1
Інструкція з експлуатації	1
Пакувальна коробка	1

УВАГА!

Виробник залишає за собою право вносити в зовнішній вигляд, конструкцію та комплект постачання виробу незначні зміни, які не впливають на його функціональність.

3. ТЕХНІЧНІ ХАРАКТЕРИСТИКИ (таблиця 2)

Таблиця 2

Характеристики	Модель
	«MIG-1300 NG»
Номінальна напруга живлення, В	230
Номінальна частота струму, Гц	50
Максимальна потужність споживання, кВА	3,4
Максимальна потужність на виході, кВА	2,8
Напруга холостого ходу, В	62
Діапазон регулювання сили зварювального струму, А: • режим роботи «MMA» • режим роботи «FCAW» • режим роботи «TIG Lift»	10...130
Діапазон регулювання напруги зварювальної дуги, В	170...260
Діаметр зварювального електрода з покриттям, мм	1,6...3,2
Діаметр зварювального дроту, мм	0,6...1,0
Швидкість подачі зварювального дроту в режимах напівавтоматичного зварювання, м/хв	2,5...12,0
Коефіцієнт навантаження («X» – робочий хід) або «робочий цикл»*, %	60
Довжина постійно приєданого шнура електроживлення, м	2,0
Наявність та тип індикації параметрів зварювання	цифровий LED-дисплей
Тип системи охолодження	конвекційний, повітряно-примусовий
Наявність та типи захисту	захист від перегріву електронних компонентів плати; захист від короткого замикання «IGBT PROTECT»
Температура спрацьовування захисту від перегріву, °C	105
Клас теплостійкості ізоляції	H
Клас захисту корпусу виробу	IP21S
Наявність функцій зварювання	«Force Arc» (форсаж дуги) «Hot Start» (гарячий старт) «Anti Stick» (антиприлипання) «TIG Lift» (контактне запалення дуги)

Таблиця 2 (продовження)

Габарити пакування, мм	400×245×255
Маса нетто / брутто, кг	7 / 8

* Робочий цикл: вказує долю часу з вибраного проміжку, протягом якого апарат може безперервно подавати струм зварювання. Обчислюється у %. За випробувальний проміжок 10 хвилин, коефіцієнт навантажування 60% означає, що виріб 6 хвилин здатен подавати на електрод відповідний зварювальний струм, а 4 хвилини займає час на охолодження. Значення параметра вказано для температури довкілля +25 °С, товщини металу стику 3,2 мм.

4. ЗАХОДИ БЕЗПЕКИ

УВАГА!

Перед проведенням зварювальних робіт уважно прочитати розділ «Заходи безпеки», наведений у цій інструкції. Недотримання наведених вимог і правил зробить неефективною систему безпеки, передбачену виробником, що може стати причиною важких травм (ураження електричним струмом, отримання опіків) або спричинити майнові втрати від пожежі.

4.1 Загальні вимоги безпеки.

4.1.1 Зварювальний апарат належить до класу переносних зварювальних апаратів з електронними блоками керування процесом зварювання, живленням від мережі однофазного змінного струму 230 В, на які поширюються вимоги правил безпечної експлуатації електроустановок, правил пожежної безпеки (особливо під час робіт у зонах із можливими випарами легкозаймистих паливно-мастильних матеріалів (ПММ), газів та наявністю скупчення горючих матеріалів), а також правил техніки безпеки під час експлуатації посудин, що працюють під тиском.

Перед експлуатацією необхідно уважно ознайомитися із цією інструкцією з експлуатації та дотримуватися її вимог для запобігання дії небезпечних чинників, що виникають: електричного струму з небезпечною напругою, випромінювання інфрачервоного та ультрафіолетового спектрів, наявності в повітрі робочої зони продуктів окислення мінералів від захисних шарів електродів та металів, температури вище 1000 °С з відповідним рівнем пожежонебезпечності (зварювання належить до вогневих робіт), небезпеки висоти під час відповідних робіт.

4.1.2 Використовувати виріб необхідно тільки за призначенням, згідно з вимогами цієї інструкції, з дбайливим ставленням до виробу, своєчасно виконуючи заходи технічного обслуговування.

4.1.3 Під час роботи з виробом обов'язково мають використовуватися засоби індивідуального захисту (ЗІЗ): засоби захисту від ураження елек-

тричним струмом – діелектричні килимки та рукавички в зонах із підвищеною вологістю; засоби захисту очей та обличчя – щиток зварника, захисна маска органів дихання, робочий костюм зварника з важкозаймистих міцних матеріалів (брезент, повсть) у комплекті зі взуттям, головним убором, рукавицями; засоби страхування під час робіт на висоті – надійні риштування. Усі ЗІЗ мають бути дібрані за розмірами, одяг припасований до тіла без вільних кінцівок.

4.1.4 Під час експлуатації виробу необхідно виконувати правила пожежної безпеки:

- виконувати вимоги улаштування тимчасових електромереж, запобігаючи випадкам появи електричних іскор та підвищення температури на контактах, у проводах, в електроприладах;

- забороняється робота виробу в атмосфері випарів легкозаймистих ПММ та горючих газів;

- до початку зварювання зона вогневих робіт має бути відгороджена іскровідбійними екранами, звільнена від горючих матеріалів, або вони мають бути накріті повстю;

- зона зварювання має бути забезпечена відкритою ємністю з водою для можливості охолодження розпечених деталей, поверхонь або гасіння осередків займання.

Також мають використовуватися первинні засоби пожежогасіння – вогнегасники, запас піску з лопатою, покривало з важкозаймистих матеріалів розміром 1×1,5 м.

4.1.5 Під час експлуатації виробу необхідно виконувати правила безпечної експлуатації електроустановок:

- температура, вологість, концентрація пилу середовища робочої зони мають відповідати класу виконання захисту виробу;

- виріб має бути під'єднаним до захисного заземлення;

- щоразу до початку роботи виконувати технічний огляд і перевірку справності агрегатів та деталей виробу відповідно до розділу «Підготовка до роботи» цієї інструкції, експлуатувати несправний виріб забороняється;

- усі операції з підготовки виробу до роботи, технічного обслуговування та ремонту здійснювати з від'єднанням від електромережі шнуром живлення; - до початку роботи оглянути та звільнити робоче місце, шляхи евакуації від будь-яких перешкод;

- не починати роботу з виробом у стані втоми, під дією алкоголю, ліків та продуктів, які можуть погіршити увагу і швидкість реакції;

- невидиме ультрафіолетове випромінювання зварювальної дуги не-

безпечно для незахищених очей на відстані до 10 м, під час роботи не допускати перебування в небезпечній зоні сторонніх осіб, дітей, тварин;

- під час користування виробом не торкатися мокрими руками до елементів електромережі: розеток, вилок, автоматів захисту тощо, уникати контактів зварювального контуру з незахищеними частинами тіла;

- не піддавати виріб ударам, перенавантаженням (довготривала та інтенсивна робота), не накривати виріб під час роботи та не розташовувати в місцях із недостатнім теплообміном або поряд із нагрівальними приладами;

- не використовувати для роботи виріб з ознаками несправності, помітними зовнішніми пошкодженнями, особливо зварювальних кабелів, електричного шнура та штепсельної вилки;

- забезпечити достатній обмін повітря на робочому місці;

- слідкувати за тим, щоб роз'єми під'єднання електромережі, електроприладів та руків'я керування завжди були сухими та чистими;

- підтримувати достатній рівень освітлення на робочому місці;

- ніколи не класти виріб на тимчасові опори;

- не залишати без нагляду виріб, під'єднаний до електромережі;

- після закінчення робіт вимкнути живлення, від'єднати виріб від електромережі, підготувати до зберігання згідно з цією інструкцією та покласти в спеціально приготоване місце, діти не повинні мати доступ до виробу.

4.1.6 Користувач має усвідомлювати небезпеки електричного струму. Під час розряду електрострум створює на організм людини біологічну, електролітичну та термічну дії.

Біологічна дія призводить до порушень клітин організму, що спричиняє судомні скорочення м'язів, порушення нервових функцій, роботи органів дихання і кровообігу. Одночасно можуть спостерігатися втрата свідомості, розлад мовлення.

Електролітична дія призводить до електролізу плазми крові та інших рідин тіла, що може призвести до порушення їхнього фізико-хімічного складу й біологічних властивостей.

Термічна дія електричного струму супроводжується опіками окремих ділянок тіла й перегрівом окремих внутрішніх органів, спричиняючи в них різні функціональні розлади й ушкодження.

Уражальна дія електричного струму на організм людини залежить від багатьох чинників.

Користувач має володіти та вміти застосовувати навички першої домедичної допомоги (штучне дихання та непрямий масаж серця) постраждалих в результаті ураження електричним струмом.

4.1.7 Користувач має забезпечувати електробезпеку використанням:

- ізоляції струмовідних частин, зокрема захист від доступу вологи;
- огороження струмовідних частин, доступних для дотику;
- пристроїв захисного блокування, вимкнення, диференційних реле та подібних;
- подовжувачів електромережі для роботи поза приміщеннями у вологозахисному виконанні.

4.1.8 Під час роботи з використанням атмосфери захисного газу або суміші газів необхідно дотримуватись вимог техніки безпеки поводження з газовими балонами, а також техніки безпеки зварювання у газовій атмосфері:

- усі газові балони повинні мати не прострочені терміни перевірки на міцність;
- балони з газом мають бути зафіксовані у вертикальному положенні та захищені від випадкових ударів, дії прямих сонячних променів, а також віддалені від опалювальних приладів на відстань не менше 1 м;
- не допускається розміщувати газові балони на відстані менше 10 м від місця проведення електрозварювальних робіт;
- у разі заміни порожніх балонів на заповнені необхідно закривати вентиля балонів, не допускається пропускання газу в місцях з'єднань, усунення нещільностей необхідно здійснювати, закривши вентиля балонів та за відсутності в системі тиску;
- під час від'єднання рукавів не допускається стояти навпроти балона, від'єднувати рукави тільки після повного випару газу;
- температура повітря для роботи з вуглекислим газом не має перевищувати 25 °С;
- під час зварювання на відкритих майданчиках (поза приміщенням) взимку балони з вуглекислим газом для запобігання замерзанню мають встановлюватися в спеціальних утеплених приміщеннях або перед редуктором має бути встановлений підігрівач, не допускається відігрівати замерзлий балон (або редуктор) з вуглекислим газом полум'ям пальника, струменем пари – для відігрівання балона з вуглекислим газом (або редуктора) необхідно припинити відбирання газу з балона, розташувати його в теплому приміщенні з температурою 20–25 °С і залишити для відігрівання, допускається відігрівати замерзлий редуктор водою з температурою не більше 25 °С;
- у разі використання систем підігріву балонів, необхідно для запобігання вибуху балонів укомплектувати установки пристроями захисту від перегріву та від перевищення тиску (термореле та газовий запобіжний клапан);

- для аргонодугового зварювання кінець вольфрамового електрода має бути заточений на конус, довжина заточування має дорівнювати двом-трьом діаметрам електрода, дуга має запалюватися на спеціальній вугільній пластині, не допускається запалювати дугу на основному металі;
- необхідно враховувати, що вуглекислий газ і аргон в 1,5–2 рази важчі за повітря, ці гази можуть накопичуватися в нижній частині приміщення, у зв'язку з чим необхідно подбати про забезпечення вентиляційних пристроїв і в нижній частині приміщення, у разі робіт у приміщенні викидати повітря потрібно у природний простір.

4.1.9 Вимоги безпеки під час роботи на висоті:

- роботи на висоті понад 1,3 м можуть виконуватися тільки за умови відсутності медичних протипоказань у користувача;
- до початку робіт на висоті подбати про захист від основних небезпечних чинників – падіння користувача або предметів, для чого вибрати надійні опори, засоби підймання, страхування від падіння;
- мають використовуватися спеціальні сумки для інструменту й електродів та металеві неплавкі ящики для збирання недогарків, у постійних та тимчасових місцях ведення електрозварювальних робіт для збирання недогарків установлюються металеві ящики, розкидати недогарки не допускається;
- під час зварювання на стелі мають використовуватися рукавиці з крагами чи брезентовими нарукавниками;
- зварювати метал у підвішеному стані не допускається;
- підлогу чи поміст під місцем зварювання треба покривати листами заліза, якщо робота виконується в сухому дерев'яному приміщенні або на підмостках і риштуванні;
- зварювання супроводжується утворенням бризок розплавленого металу, що здатні розлітатися та призвести до пожежі, під час проведення тимчасових зварювальних робіт на висоті необхідно захищати від займання майданчики, очищаючи їх від горючих матеріалів і можливих будівельних відходів, отвори, через які можуть проникати іскри, необхідно закладати негорючими матеріалами: якщо у місці проведення зварювальних робіт розташовуються займисті конструкції, то вони мають бути надійно захищені від загоряння екранами або брезентовими фіранками (ширмами, накидками).
- роботи на висоті виконувати з особливою уважністю та обережністю.

4.1.10 Гігієнічні вимоги.

Випари та гази, що утворюються під час зварювання, мають шкідливий токсичний вплив на організм людини, вдихання протягом тривалого

періоду часу може призвести до отруєння. Тому обов'язкове використання індивідуальних засобів захисту органів дихання, також має бути забезпечена необхідна вентиляція на робочому місці.

Забороняється наявність на робочому місці побутових особистих речей, харчових продуктів та напоїв.

Після виконання робіт обов'язково прийняти душ з мийними засобами, а сам виріб очистити від пилу.

Для зменшення впливу шкідливих речовин у повітрі, зварювальні роботи рекомендується проводити на відкритих майданчиках, або за наявності достатнього рівня вентиляції, або в ізолювальних системах захисту органів дихання (протигази зі стороннім забором повітря або кисневим балоном).

4.2 Спеціальні вимоги безпеки.

4.2.1 Вимоги безпеки до початку роботи з виробом:

– до самостійної роботи з виробом можуть бути допущені лише особи, не молодше 18 років, які засвоїли вимоги безпеки та правила експлуатації, наведені в цій інструкції;

– переконатися, що на виробі є заводська маркувальна табличка з основними технічними даними: якщо маркувальної таблички немає, треба звернутися до постачальника, не використовувати для роботи виріб без маркувальної таблички;

– потужність і технічні можливості виробу мають відповідати майбутньому завданню, не використовувати у виробничих професійних цілях виріб, призначений для робіт у побуті;

– прийняти заходи забезпечення достатньої вентиляції на робочому місці та підготувати засоби індивідуального захисту, передусім щиток зварника, маску для захисту органів дихання, одяг, взуття зварника та рукавиці;

– забезпечити на робочому місці відсутність ПММ, їхніх випарів, горючих газів, горючих матеріалів, наявність первинних засобів пожежогасіння (ємність з піском, совкова лопата, протипожежне покривало);

– захистити довкілля від іскор та крапель розплаву відбійними екранами з негорючих матеріалів (розліт розжарених крапель металу залежно від висоти зварювання може досягати понад 10 м);

– для роботи встановлювати виріб за допомогою штатних опор на рівній негорючій поверхні в місцях із мінімальним рівнем запилення, доступом повітря для нормальної роботи системи охолодження та в умовах відповідних класу виконання захисту корпусу (виріб захищений від потрапляння предметів довжиною понад 80 мм, діаметром понад 12 мм та від вертикальних крапель води на непрацюючий виріб);

- виріб має достатній рівень електробезпеки для роботи в нормальних умовах із під'єднаним заземленням до корпусних деталей, для роботи виробу обов'язкове використання електричної мережі з додатковою жилою заземлення, відповідно, розетка мережі має збігатися з конструкцією вилки виробу, використання виробу без під'єданого або з несправним заземленням забороняється;

- після внесення виробу з холоду до теплого приміщення необхідно його витримати не менше 2 годин у пакуванні для зникнення конденсату на ньому;

- за необхідності під'єднання виробу на вулиці через мережевий подовжувач останній має бути у вологозахисному виконанні;

- подовжувачі та шнур живлення мають відповідати потужності виробу й розмотуватися на повну їхню довжину;

- перед початком робіт необхідно перевіряти зварювальні кабелі, затискачі на наявність пошкоджень, пошкоджений інструмент необхідно замінити;

- надійно закріплювати штекери зварювальних кабелів у гніздах виробу.

4.2.2 Вимоги безпеки під час роботи з виробом:

- забороняється експлуатувати виріб у приміщеннях із вибухонебезпечним, хімічно активним середовищем, яке руйнує метали та електроізоляцію;

- під'єднувати виріб до електромережі тільки перед виконанням роботи, у цей час перемикач «Увімк/Вимк» виробу має бути в стані «Вимкнено»;

- не використовувати виріб в умовах впливу крапель і бризок, на відкритих майданчиках, під дощем, снігопадом;

- від'єднувати виріб від електромережі перед зміною знаряддя, перенесенням його з одного робочого місця на інше, під час перерви в роботі, після закінчення роботи;

- вимикати виріб мережевим вимикачем у разі раптової зупинки процесу (зникнення напруги в електромережі, перевантаження), у разі спрацьовування теплового захисту, перед повторним увімкненням виробу, зачекати 1–2 хвилини для ефективного охолодження за допомогою вмонтованого вентилятора;

- під час роботи слідкувати за достатнім рівнем вентиляції робочого місця;

- підпалювати зварювальну дугу тільки захистивши очі й обличчя щитком зварника, а відкриті поверхні шкіри – одягом, це стосується також дії випромінювання, відбитого від поверхонь сторонніх предметів – стін тощо;

- для запобігання пошкодженням ніколи не тягнути за шнур, щоб вийняти вилку з розетки, оберегати шнур від впливу високих температур, мастильних матеріалів та предметів із гострими краями (шнур живлення ре-

комендується підвішувати);

- використовувати електроди, призначені тільки для цього виду робіт, не використовувати пошкоджені або дефектні електроди;

- роботи підвищеної небезпеки (зварювання на ємностях з-під ПММ або токсичних речовин, балонах, у несприятливих умовах тощо), які не можуть бути виконані у звичайному режимі, потребують попередньої підготовки та розроблення відповідних заходів безпеки, наприклад, нейтралізація ємностей водяним паром;

- викиди в повітря на робочому місці можуть містити токсичні речовини – не приймати їжу, напої, не палити на робочому місці та не допускати дітей або вагітних жінок до перебування в робочій зоні;

- під час роботи не докладати надмірних робочих зусиль на електродотримач;

- під час роботи поза приміщенням користуватися подовжувачами у вологозахисному виконанні, які призначені для роботи на вулиці;

- особливу увагу приділяти контролю надійності кріплення зварювальних затискачів, цілісності корпусу та деталей електричного тракту – кабелів, перемикачів, шнура, вилок, розеток;

- не передавати виріб особам, які не мають права користування ним;

- не залишати без нагляду виріб, під'єднаний до електромережі;

- не допускати контакту елементів зварювального тракту працюючого виробу зі сторонніми предметами;

- слідкувати за напрямком падіння розжарених крапель та іскор: якщо вони потрапили в порожнини виробу, негайно вимкнути струм і не відновлювати роботу без профілактичного огляду виробу в сервісному центрі;

- електроди не плавити до самого кінця, а їхню заміну виконувати після витримування зварювального тракту до охолодження;

- не перевантажувати виріб тривалою роботою з максимальною потужністю;

- використовувати виріб тільки зі знаряддям і запасними частинами, дозволеними підприємством-виробником, використання ЗІП від виробника гарантує надійну роботу;

- під час роботи завжди тримати виріб за руків'я або на штатних опорах;

- не торкатися звареного стику до його повного охолодження;

- за відсутності упевненості в надійності захисного заземлення та в умовах підвищеної вологості використовувати додаткові діелектричні засоби індивідуального захисту – діелектричні рукавички, килимки, боти;

- забороняється експлуатувати виріб із такими недоліками:

1. Пошкоджена вилка або шнур електроживлення.

2. Не працює мережевий вимикач або його нечітка робота.

3. Корпус виробу перегрівається.
4. Поява диму або запаху горілої ізоляції.
5. Пошкодження або знос затискачів зварювальних кабелів.
6. Пошкоджені руків'я або корпусні деталі.
7. Поява струму на металевих елементах пристрою в результаті пошкодження внутрішньої ізоляції та захисного заземлення.
 - забороняється використання газових балонів за наявності наступних недоліків:
 1. Відсутні належні пофарбування або написи.
 2. Минув термін опосвідчення балона.
 3. Несправний або пошкоджений редуктор та/або запірна арматура.
 4. Зношена або пошкоджена нарізка горловини.
 5. Значна зовнішня корозія.
 6. Вм'ятини або випуклості, глибокі риски.

4.2.3 Вимоги безпеки після закінчення роботи:

1. Перед вимиканням струму мережевим вимикачем дати деякий час для ефективного охолодження електронних блоків вмонтованим вентилятором.
2. Вимкнути виріб і від'єднати від електромережі, після чого дати час для повного охолодження робочих поверхонь.
3. Після закінчення роботи виріб має бути очищений від пилу і бруду зволоженою тканиною з мийними засобами, не агресивними до деталей виробу з уникненням можливості потраплення вологи всередину виробу.
4. Зберігати виріб відповідно до рекомендацій вказаних у розділі «Транспортування та зберігання» цієї інструкції.

4.3 Вимоги безпеки в аварійних ситуаціях.

4.3.1 У разі виникнення аварійних ситуацій (несподівана відмова виробу під час виконання роботи, поява диму на агрегатах, займання виробу, припинення електропостачання, отримання сигналу про можливе наближення природних або техногенних катаклізмів):

- припинити роботи;
- повідомити за необхідності спецпідрозділи (пожежний, медичний, екологічний, спеціальний аварійний);
- вжити заходів до евакуації людей та матеріальних цінностей (за необхідності);
- почати ліквідацію наслідків аварії первинними засобами до прибуття спецпідрозділів, якщо такі отримали виклик, і до їхнього прибуття виставити пости, що обмежують доступ сторонніх у небезпечну зону;
- надати долікарську допомогу постраждалим.

4.3.2 У разі нещасної події з травмуванням, постраждалих перемістити в безпечне місце, викликати швидку медичну допомогу й надати долікарську допомогу. Місце події захистити та зберегти недоторканим для роботи комісії з розслідування.

5. РОБОТА ІЗ ВИРОБОМ

УВАГА!

1. Номінальний струм спрацювання автоматичного запобіжника електромережі, до якої приєднаний зварювальний апарат, має становити 32 А. Електрична розетка має бути заземлена. Потужність джерела електроживлення має бути достатньою для живлення зварювального апарата.

2. Під час тривалого та інтенсивного зварювання може спрацювати термозахист зварювального апарата і відбудеться його вимикання. Спрацювання термозахисту супроводжується сигналом світлового індикатора «Перегрів» (2, рис. 2) на передній панелі виробу. Продовження роботи стане можливим після охолодження зварювального апарата і вимкнення індикатора «Перегрів».

3. Не використовувати зварювальні кабелі довжиною понад 10 метрів. Не використовувати сторонні металеві предмети (металеві прутки, труби, смуги тощо) для заміни або подовження зварювального кабелю із клемою «Маса», оскільки це порушує безпечність робіт, збільшує опір зварювального кола і, відповідно, знижує якість зварювання.

5.1.1 Контроль перед початком роботи.

1. Обережно витягнути зварювальний апарат із пакувальної коробки, не допускати ударів і механічного впливу на виріб.

2. Оглянути зварювальний апарат на предмет механічних пошкоджень корпусу, органів керування і контролю, роз'єми під'єднання кабелів, клеми заземлення, мережевого шнура електроживлення, зварювальних кабелів для зварювання електродом, пальника та газового рукава. Переконатися, що мережевий вимикач (10, рис. 1) перебуває в положенні «ВИМК».

3. Поверхня, на яку встановлено виріб, має бути горизонтальною, з негорючих матеріалів, відкрита для забезпечення нормальної роботи системи вентиляції зварювального апарата (вентиляційні отвори на корпусі не мають бути закриті).

4. Переконатися, що:

– параметри електромережі відповідають вимогам, зазначеним у цій інструкції та в таблиці на зварювальному апараті;

– тип і діаметр вибраних електродів або зварювального дроту відповідають технологічним вимогам зварювання для кожного конкретного випадку: електроди, зварювальний дріт, флюси, що подаються для виконання робіт зі зварювання, мають бути прожарені або просушені за режимами, вказаними у технологічному паспорті на цю марку матеріалу;

- ролик механізму подачі зварювального дроту має глибину напрямної канавки відповідного діаметра для зварювального дроту (0,8; 0,9; 1,0 мм);
- встановлена кінцева насадка пальника зварювального рукава відповідає діаметру зварювального дроту (0,8; 0,9; 1,0 мм);
- якщо здійснюється зварювання з використанням захисної атмосфери газів, надійно встановити і закріпити балон із газом, попередньо переконавшись у герметичності;
- переконатися в тому, що є достатньо місця (не менше 0,5 м із кожного боку і зверху) для забезпечення нормальної роботи системи охолодження.

5.1.2 Перевірка працездатності зварювального апарату.

1. Перевірити наявність захисного заземлення, та за необхідності під'єднати окремим дротом до клеми (10, рис. 1) корпусу виробу та надійно затягнути притискну гайку.

УВАГА!

Заземлення зварювального апарату можливо здійснити одним із двох способів: під'єднати заземлення до клеми апарату шиною без ізоляції або за допомогою заземленої розетки. Жила заземлення розетки має мати переріз не менше 1,5 мм².

2. Під'єднати мережевий шнур електроживлення (9, рис. 1) до джерела однофазного змінного струму напругою 230 В та частотою 50 Гц.

3. Встановити клавішу мережевого вимикача в положення «Увімк» (10, рис. 1). Після цього почне світитися індикатор «Мережа» (2, рис. 2) та увімкнеться система примусового охолодження зварювального апарату (чутно характерний гул роботи вентилятора).

Для вимкнення апарату потрібно перевести клавішу в положення «Вимк» – виріб має повернутися в початковий стан.

4. Перевірити стан світлового індикатора термозахисту «Перегрів» (2, рис. 2), він має бути вимкненим.

5. Перевірити стан LED-дисплея та індикаторів-покажчиків функцій та режимів роботи (2, рис. 2).

6. Перевести клавішу вимикача (10, рис. 1) до положення «Вимк» – виріб має повернутися в початковий стан.

5.1.3 Підготовка зварювального апарату до роботи в режимі ручного дугового зварювання електродом із покриттям («ММА»).

1. Під'єднати до гнізд роз'ємів під'єднання виробу зварювальні кабелі, дотримуючись необхідної полярності. Щоб надійно закріпити зварюваль-

ний кабель у байонетному роз'ємі, потрібно поєднати виступ на штекері кабелю з пазом байонетного гнізда, вставити штекер до упору, і з невеликим зусиллям повернути за годинниковою стрілкою на 90°.

2. Встановити затискач зварювального кабелю «Маса» на чисту поверхню деталі безпосередньо біля місця зварювання для зменшення опору зварювальному струму. В електродотримач встановити електрод із покриттям відповідного діаметра для товщини деталей.

3. Під'єднати мережевий шнур електроживлення до джерела змінного струму 230 В, 50 Гц.

4. Увімкнути живлення виробу мережевим вимикачем (10, рис. 1) переміщенням його в положення «Увімк». Після цього почне світитися індикатор «Мережа» на дисплеї та увімкнеться система примусового охолодження зварювального апарата (чутно характерний гул роботи вентилятора).

5. Натиснути клавішу вибору режимів (7, рис. 2) для вибору необхідного режиму. Короткочасним її натисканням вибрати та встановити режим ручного дугового зварювання електродом із покриттям («ММА»).

6. Обертанням маховичка регулятора (6, рис. 2) встановити силу зварювального струму, яка відповідає товщині електрода (таблиця 3). Сила струму регулюється таким способом: положення маховичка регулятора в позиції «1» відповідає мінімальному значенню сили струму, а в позиції «10» — максимальному.

7. Зварювальний апарат готовий до роботи.

Таблиця 3

Діаметр електрода, мм	Товщина зварювального металу, мм	Межі значень зварювального струму, А	
		Електрод з рутіловим покриттям	Електрод з основним покриттям
1,6	1,5–2,0	30–60	50–75
2,0	1,5–3,0	50–80	60–100
2,5	1,5–5,0	60–110	70–120
3,2	2,0–12,0	90–130	110–130

5.1.4 Підготовка зварювального апарата до роботи в режимі напівавтоматичного дугового зварювання «FCAW» («FCAW») із використанням атмосфери захисного газу або суміші газів, з металевим дротом.

УВАГА!

1. Балони з газом перебувають під високим тиском. Будьте уважними та обережними використовуючи їх.

1. Під'єднати до гнізд роз'ємів під'єднання виробу зварювальні кабелі, дотримуючись необхідної позитивної «+» полярності та приєднання до штекерного роз'єму. Щоб надійно закріпити зварювальний кабель у байонетному роз'ємі, потрібно поєднати виступ на штекері кабелю з пазом байонетного гнізда, вставити штекер до упору, і з невеликим зусиллям повернути за годинниковою стрілкою на 90°.

2. Відкрити відсік для зварювального дроту (рис. 3). У пристрої встановлено ролик подачі дроту діаметром 0,8; 0,9; 1,0 мм. Залежно від діаметра зварювального дроту, відповідним способом вставити напрямний ролик на механізм подачі дроту, для чого відкрутити накидну гайку, встановити котушку зі зварювальним дротом необхідної товщини на установчий барабан (1, рис. 3) з урахуванням того, що напрямок обертання котушки під час розмотування зварювального дроту – проти ходу годинникової стрілки та прикріпити її накидною гайкою.

3. Вставити зварювальний дріт у механізм подачі, для чого необхідно виконати низку таких дій:

- послабити притискну пружину і нахилити планку убік, щоб відкрити механізм;
- підняти планку з притискним роликом для доступу до напрямних механізму протягування;
- переконатися в тому, що на кінці дроту немає задирок, здатних пошкодити внутрішню частину тракту, протягнути дріт через напрямну пружину та обережно просунути його у вхідний отвір зварювального рукава на 100–150 мм;
- вкласти зварювальний дріт у канавку ролика подачі під вибраний дріт діаметром 0,8; 0,9; 1,0 мм, за необхідності змінити положення ролика.

Планку з притискним роликом повернути до робочого стану і притиснути її пружиною.

4. Відрегулювати притискною пружиною зусилля подачі зварювального дроту. Необхідно домогтися оптимальної сили тиску для вибраного діаметра зварювального дроту.

Надмірне зусилля веде до прискороного зносу механізму подачі зварювального дроту. Водночас недостатнє зусилля не забезпечуватиме протягування зварювального дроту.

УВАГА!

У результаті неправильної роботи можливе пошкодження механізму регулювання зусилля притискання. Для запобігання пошкодженню спочатку необхідно зменшити зусилля притискання до мінімального перед вийманням, заміною дроту або ролика у механізмі подачі.

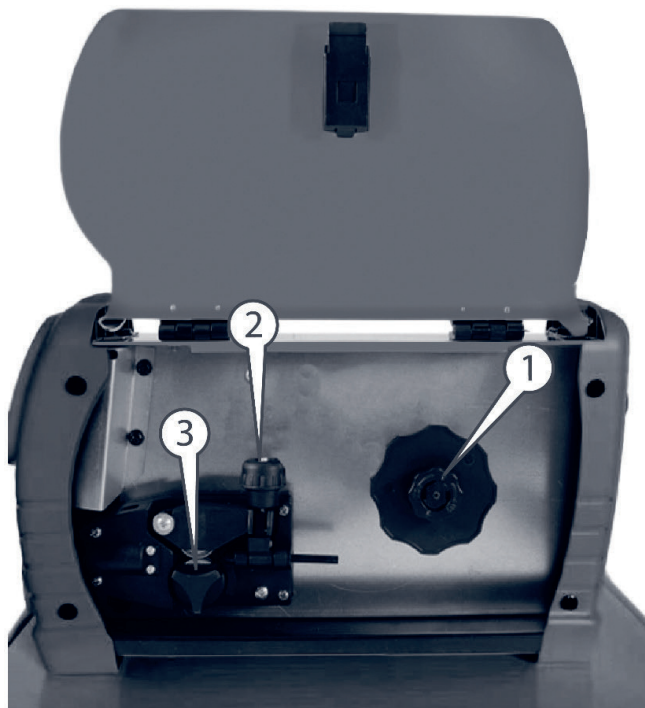


Рисунок 3. Відсік для зварювального дроту.

Специфікація до рисунка 3:

1. Установчий барабан.
2. Притискна пружина.
3. Механізм подачі дроту з роликотом подачі.

5. Перевірити якість контактів виробу на роз'ємах зварювальних кабелів: ненадійний контакт на роз'ємах веде до перегріву і швидкого виходу роз'ємів із ладу та може стати причиною неефективної роботи зварювального апарата.

УВАГА!

Ненадійний контакт призведе до перегріву і швидкого виходу з ладу гнізд роз'ємів під'єднання та може стати причиною неефективної роботи зварювального апарата.

УВАГА!

Режим роботи «FCAW» працює без використання захисних газів, тому під'єднання газового обладнання до зварювального апарата не передбачено конструкцією.

6. Встановити затискач зварювального кабелю «Маса» на чисту поверхню деталі безпосередньо біля місця зварювання для зменшення опору зварювальному струму. Не використовувати сторонні металеві предмети (металеві прутки, смуги тощо) для заміни або подовження зварювального кабелю із клеюю «Маса», оскільки це порушує безпечність робіт, збільшує опір зварювального кола і знижує якість зварювання.

7. Під'єднати мережевий шнур живлення до мережевої розетки з напругою 230 В, частотою 50 Гц.

8. Увімкнути живлення виробу мережевим вимикачем (10, рис. 1) переміщенням його в положення «Увімк». Після цього почне світитися індикатор мережі на дисплеї (2, рис. 2) та увімкнеться система примусового охолодження зварювального апарата (чутно характерний гул роботи вентилятора).

9. Перевести зварювальний апарат в режим напівавтоматичного дугового зварювання для чого короткочасними натисканнями на клавішу вибору режимів зварювання (7, рис. 2) встановити режим «FCAW» та обрати відповідний діаметр зварювального дроту (0,8; 0,9; 1,0 мм).

10. Обертанням маховичка регулятора (6, рис. 2) встановити швидкість протягування зварювального дроту, сила зварювального струму встановиться автоматично. Положення маховичка регулятора в позиції «1» відповідає мінімальній швидкості, а в позиції «10» — максимальній.

11. Зварювальний апарат готовий до роботи.

5.1.5 Підготовка зварювального апарата до роботи в режимі зварювання «TIG Lift».

1. Переконайтеся, що зварювальний апарат надійно заземлений (див. підрозділ 5.1.2) та під'єднати пакет шлангів «TIG» (не входять до комплекту постачання виробу) до пристрою, кабель «TIG»-пальника до

«-» полюсу (6, рис. 1), зварювальний кабель-затискач — до позитивного полюсу «+» (4, рис. 1).

2. Під'єднати «TIG»-пальник (не входить до комплекту постачання виробу) до редуктора газового балона та налаштувати необхідний тиск газу.

3. Під'єднати до газового балона газовий редуктор, призначений для уз-

годження тиску газового балона та споживача (зварювального апарату), як вказано на рис. 4. Налаштувати тиск газу до зварювального апарату газовим редуктором, з метою контролю подачі газу в зону зварювання за необхідним для процесу зварювання тиском.

4. Встановити вольфрамовий електрод необхідного діаметра.

5. Під'єднати мережевий шнур живлення до мережевої розетки з напругою 230 В, частотою 50 Гц.

6. Увімкнути живлення виробу мережевим вимикачем (10, рис. 1). Після цього почне світитися індикатор мережі (2, рис. 2) та увімкнеться система примусового охолодження зварювального апарату (чутно характерний гул роботи вентилятора).

7. Перевести зварювальний апарат в необхідний режим за допомогою клавіші зміни режимів зварювання (4, рис. 2) – натисканням встановити режим зварювання «TIG Lift».

8. Обертанням маховичка регулятора (6, рис. 2) встановити силу зварювального струму, яка відповідає товщині електрода. Сила струму регулюється положення маховичка регулятора в позиції «1» відповідає мінімальному значенню сили струму, а в позиції «10» – максимальному.

9. Зварювальний апарат готовий до роботи.

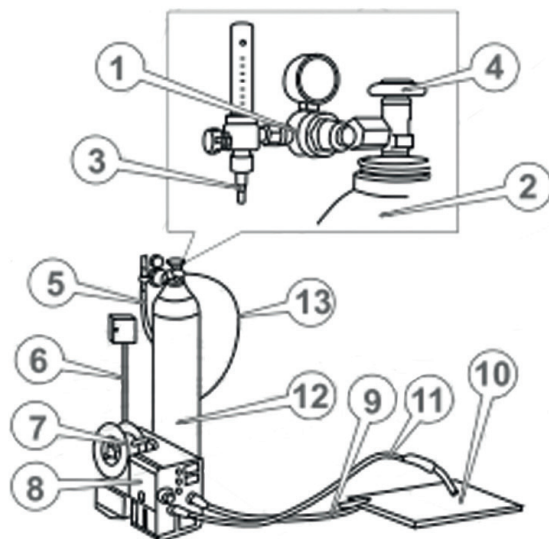


Рисунок 4. Схема під'єднання обладнання для роботи в режимі напівавтоматичного дугового зварювання із використанням середовища захисного газу.

Специфікація до рисунка 4:

1. Спеціальний газовий редуктор (не входить до комплекту постачання).
2. Балон із захисним газом.
3. Штуцер під'єднання газового рукава.
4. Клапан газового балона.
5. Газовий рукав.
6. Мережевий шнур електроживлення.
7. Механізм подачі зварювального дроту.
8. Зварювальний апарат.
9. Зварювальний кабель із затискачем «Маса».
10. Деталь зварювання.
11. Зварювальний рукав з газовою трубкою і зварювальним напівавтоматичним пальником.
12. Балон із захисним газом.
13. Електричний кабель «Підігрів газу».

5.2 Використання виробу.**УВАГА!**

Під час роботи завжди використовувати щиток зварника для захисту очей та обличчя від випромінювання, зварювальної дуги.

5.2.1 Зварювальні роботи в режимі ручного дугового зварювання електродом із покриттям («ММА»).

УВАГА!

1. *Електрод і шлак нагріваються до високої температури. Щоб уникнути опіків, будьте обережними під час заміни електрода та видалення шлаку.*
2. *Значення зварювального струму і швидкості подачі зварювального дроту встановлюються з урахуванням товщини зварюваного матеріалу: чим більша товщина деталі, тим нижча швидкість подачі зварювального дроту і вище зварювальний струм.*

1. Очистити поверхню металу в зонах зварювання і під'єднання затиску зварювального кабелю «Маса» від бруду, води, фарби та іржі металевою щіткою.

2. Для зварюваних деталей товщиною понад 3 мм зробити одnobічну або двобічну V-подібну обробку крайок.

3. Встановити електрод у тримач. Торкнутися зварюваної деталі та провести аналогічно до сірника для появи дуги.

4. Після появи дуги одразу відвести електрод від поверхні майбутнього шва на відстань 2–4 мм і утримувати цю відстань протягом усього зварювального процесу (див. рис. 5).

5. Для зупинки процесу зварювання відвести електрод від поверхні деталі на достатню відстань (рис. 5).



Рисунок 5. Відстань розташування електрода із покриттям до деталі під час ручного дугового зварювання («ММА»).

5.2.1.1 Рекомендації з ефективного зварювання електродом із покриттям.

1. Для отримання міцного зварювального з'єднання, крім правильного вибору зварювального струму, необхідно забезпечити правильне положення електрода до поверхні зварювання. Кут нахилу електрода бажано встановлювати у 60–80° (див. рис. 5). Занадто великий кут нахилу електрода веде до пористого зварювального шва, а занадто малий – до утворення великої кількості бризок металу й дуга стає нестійкою.



Рисунок 6. Кут розташування електрода із покриттям до деталі під час ручного дугового зварювання («ММА»).

2. Слідкувати за довжиною електрода в процесі зварювання. Коли довжина електрода досягає 15–20 мм, необхідно припинити зварювання і замінити електрод. Зварювання електродом із захисним покриттям супроводжується утворенням шлакового шару вздовж траєкторії руху електрода. Для отримання однорідного і гладенького шва, цей шлаковий шар необхідно видаляти після кожного проходу за допомогою «молотка-щітки».

3. Пряма поляристність дає більше тепла в зоні зварювання. Зварювання

із прямою полярністю застосовується переважно для зварювання масивних теплоємних деталей.

4. Після обриву дуги на електроді завжди залишається оболонка з обмазки довжиною 1–2 мм. Перед повторним запалюванням дуги необхідно дозованим ударом збити з електрода цей залишок.

5. Електроди з основним покриттям для зварювання постійним струмом застосовуються переважно у випадках, коли необхідно отримати високі механічні показники зварного з'єднання, наприклад, під час зварювання труб, оскільки таке покриття додає зварювальній ванні підвищену густину й забезпечує велику глибину проварювання шва. Для отримання якісного шва такі електроди потребують обов'язкового прогріву.

6. Зварювання електродом з покриттям можливо виконувати як на зворотній полярності, так і на прямій.

7. Вибір полярності залежить від умов зварювання. Зворотна полярність дає більш стійку дугу з неякісними електродом та менше гріє деталей під час зварювання. Зварювання на зворотній полярності застосовується переважно для зварювання тонких деталей і для роботи у важкодоступних місцях. Пряма полярність дає більше тепла в зону зварювання. Зварювання на прямій полярності застосовується переважно для зварювання масивних теплоємних деталей.

Рекомендовані значення зварювального струму залежно від діаметра електрода вказані в таблиці 3.

5.2.2 Зварювальні роботи в режимі напіваавтоматичного дугового зварювання «FCAW» із використанням флюсового дроту (без використання середовища захисного газу).

1. Очистити поверхню металу в зонах зварювання і під'єднання затиску зварювального кабелю «Маса» від бруду, води, фарби та іржі металевою щіткою.

2. Для зварюваних деталей товщиною понад 3 мм зробити однібічну або двобічну V-подібну обробку крайок.

3. Піднести зварювальний пальник до деталей, що зварюються, на відстань 6–8 мм. Натиснути клавішу зварювального пальника, одночасно розпочнеться подача дроту. Торкаючись дротом зварювальних поверхонь, відбудеться запалювання зварювальної дуги.

4. Після запалювання зварювальної дуги злегка відвести зварювальний пальник від зварювальних поверхонь, переміщаючи зварювальний пальник по траєкторії зварного шва й утримуючи протягом всього зварювального процесу відстань від кінця зварювального дроту до шва від 6 до 8 мм, залежно від товщини, типу дроту і сили зварювального струму.

5. За необхідності відрегулювати заново швидкість подачі зварювального дроту і силу зварювального струму.

6. Для завершення процесу зварювання відвести зварювальний палик від зварювальних поверхонь, і через 1,5–2 секунди після вимкнення дуги відпустити клавішу зварювального пальника, зупинивши у такий спосіб подачу дроту.

7. Перед початком зварювання наступної ділянки шва встановити необхідну довжину дроту, відкусивши зайвий дріт кусачками.

5.2.2.1 Рекомендації з ефективного зварювання напівавтоматичного дугового зварювання «FCAW» з використанням флюсового дроту.

1. Зварювання з напівавтоматичною подачею зварювального дроту та його діаметр більше призначені для швидкого зварювання порівняно тонких деталей. Але це не відкидає можливості зварювання достатньо товстих деталей. Для зварюваних деталей товщиною понад 3 мм попередньо зробити одnobічну або двобічну V-подібну обробку крайок.

2. Зварювальний флюсовий дріт не має на поверхні флюсового покриття, тому його зовнішня поверхня схильна до корозії. Для якісного зварювання рекомендується до використання зберігати мотки флюсового дроту в заводському вакуумному пакуванні, а після розпакування використати дріт у найкоротший термін.

5.2.3 Зварювальні роботи в режимі зварювання «TIG Lift».

1. Очистити поверхню металу в зонах зварювання і під'єднання затискача зварювального кабелю «Маса» від бруду, води, фарби та іржі металевою щіткою.

2. Для зварюваних деталей товщиною понад 3 мм попередньо зробити одnobічну або двобічну V-подібну обробку крайок.

3. Відкрити на пальнику подачу захисного газу.

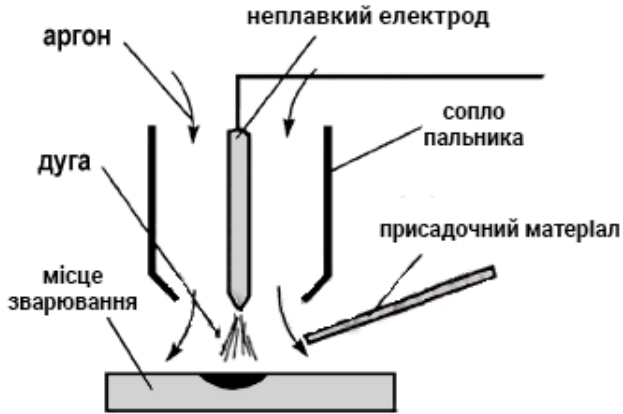
4. Піднести газове сопло до місця запалювання у такий спосіб, щоб між вольфрамовим електродом і деталлю був проміжок приблизно 2–3 мм.

5. Піднести присадний пруток (присадку) до місця зварювання. Після контакту присадки з електродом, утвориться дуга.

6. Після появи дуги поступово подавати присадку на місце зварювання та утримувати палик на відстані від поверхні майбутнього шва на відстані 2–4 мм протягом усього зварювального процесу.

7. Для зупинки процесу зварювання відвести палик від поверхні деталі на достатню відстань.

8. Прибрати залишки присадки.



Рисуюнок 7. Схема розташування пальника і присадного прутика під час аргонодугового зварювання («TIG Lift»).

УВАГА!

Після закінчення роботи у режимі «TIG Lift» не забути закрити подачу газу на пальнику.

5.2.3.1 Рекомендації з ефективного зварювання в режимі зварювання «TIG Lift».

1. Рекомендовано використовувати пальники «TIG Lift» з роз'ємом живлення 13 мм, газовим регулювальним клапаном на ручці та окремим газовим під'єднанням. Захисний газ не контролюється пристроєм, а береться безпосередньо від регулятора тиску.

2. Зварювання має здійснюватися без перерв. Захисний газ в зону зварювання має подаватися на 15–20 с раніше моменту запалення зварювальної дуги і припинятися через 5–15 с після закінчення зварювальних робіт. Цей проміжок часу необхідний для запобігання окисленню поверхонь деталей, що зварюються.

3. Витрата захисного газу вибирається залежно від складу захисного газу, наявності повітряних потоків, положення шва в просторі, а також інших чинників. Середній показник витрати газу становить 12 л/хв.

4. Необхідно враховувати, що вихід електрода з пальника має становити 1–1,5 діаметра електрода.

5. Присадний матеріал має використовуватися з хімічним складом, аналогічним до металу, який піддається зварюванню.

6. У процесі зварювання не допускається виведення присадного ма-

теріалу із зони захисного газу.

7. Заточування вольфрамового електрода. Для режиму «TIG Lift» зварювання вольфрамовий електрод має мати правильну форму.

Для зварювання у режимі режиму «TIG Lift» вольфрамовий електрод необхідно заточити у такий спосіб, щоб кінчик електрода мав вигляд зрізаного конуса (притуплення має складати 0,2–0,3 мм), висота конуса заточування дорівнює 2–3 діаметри електрода. Таке заточування необхідно для кращого фокусування дуги, зменшення розсіювання тепла від дуги та точності позиціонування.

Також необхідно пам'ятати про напрям заточування електрода – ризики від заточування мають бути вздовж електрода, оскільки поперечне заточування забезпечує розфокусовану дугу, що значною мірою ускладнить зварювання.

5.3 Завершення роботи із виробом.

1. Після завершення зварювання витримати виріб в увімкненому стані для охолодження електронних плат вмонтованим вентилятором протягом кількох хвилин.

2. Вимкнути виріб мережевим вимикачем і від'єднати від електромережі, після чого дати час для повного охолодження робочих поверхонь.

3. Зовнішнім оглядом перевірити на наявність ушкоджень виріб, шнур електроживлення, клеми, штуцер, кабелі, рукави, пальник, контактні затискачі та очистити (за необхідності) за допомогою зволоженої тканини із мийними засобами, нейтральними до матеріалів виробу, уникаючи потрапляння вологи всередину.

4. Обережно змотати та зафіксувати: шнур електроживлення, кабелі зварювання, рукави.

5. Підготувати виріб та знаряддя до зберігання та розташувати виріб у відповідному місці для зберігання (розділ 7 «Транспортування та зберігання»).

6. ТЕХНІЧНЕ ОБСЛУГОВУВАННЯ

УВАГА!

1. Перед початком робіт із технічного обслуговування від'єднати зварювальний апарат від електроживлення і від'єднати від байонетних роз'ємів зварювальні кабелі.

2. залежно від частоти використання зварювального апарата й умов довкілля, технічне обслуговування виробу має проводитися частіше зазначених нижче термінів.

У конструкції зварювальних апаратів ТМ «Vitals», моделі «MIG-1300 NG» застосовані найсучасніші електротехнічні компоненти й новітні технології. Завдяки цьому зварювальні апарати не потребують проведення регулярного сервісного обслуговування, за винятком очищення.

Конструкція корпусу зварювального апарата надійно захищає електронну схему від сторонніх предметів. Пил і бруд, що проникли всередину, треба видаляти продуванням за допомогою струменя сухого повітря.

Для забезпечення надійної роботи зварювального апарата протягом тривалого періоду експлуатації та зберігання, необхідно своєчасно проводити технічне обслуговування.

Передбачені такі види технічного обслуговування:

- контрольний огляд;
- технічне обслуговування.

6.1. Контрольний огляд необхідно проводити до та після використання зварювального апарата або його транспортування.

Контрольний огляд передбачає перевірку надійності кріплення всіх роз'ємів, клем і штуцерів, відсутність пошкоджень корпусу, органів керування і контролю, шнура електроживлення, зварювального і газового рукавів, зварювальних кабелів, а також контактних затискачів; видалення бруду і пилу із зовнішньої поверхні корпусу зварювального апарата, кабелів зварювання та рукавів.

6.2. Технічне обслуговування зварювального апарата проводиться у сервісному центрі, один раз на три місяці, задля видалення пилу і бруду зсередини корпусу, що накопичилися під час роботи.

Перелік заходів технічного обслуговування:

- контрольний огляд виробу;
- очищення внутрішньої частини зварювального апарата від пилу і бруду;
- очищення лопатей вентилятора системи охолодження;
- перевірку, очищення контактних груп;
- перевірку діелектричної стійкості ізоляції обмоток кожні 3 роки користування або після тривалого зберігання в умовах вологого приміщення;
- перевірку опору ланцюга заземлення кожні 3 роки, а також після ремонту виробу.

Один раз на шість місяців, а в разі робіт на будівельних майданчиках – не рідше одного разу на три місяці – рекомендується ретельно виконувати чищення електронних блоків.

7. ТРАНСПОРТУВАННЯ ТА ЗБЕРІГАННЯ

7.1 Транспортування.

Зварювальні апарати є виробом переносного типу та мають міцний корпус, що забезпечує надійний захист електронної складової. Водночас електронні вироби потребують дбайливого поводження під час транспортування та відповідних умов зберігання. Зварювальний апарат може транспортуватися всіма видами закритого транспорту, що забезпечує збереження виробу, відповідно до загальних правил перевезень. Не розташовувати на виробі важкі предмети. Під час вантажно-розвантажувальних робіт і транспортування виріб не має зазнавати ударів та впливу атмосферних опадів. Розташування та кріплення виробу в транспортних засобах мають забезпечувати стійке положення та відсутність можливості його зсувів під час транспортування.

7.2 Зберігання.

Зберігати виріб рекомендується у заводському пакуванні, у приміщеннях, які добре провітрюються, за температури від -15 до $+55$ °C із відносною вологістю повітря не більше 90 %.

Діти та сторонні особи не повинні мати доступу до виробу.

7.2.1 Перед тривалим зберіганням:

1. Знеструмити зварювальний апарат та від'єднати зварювальні кабелі (пальник).
2. Видалити пил та бруд із зовнішніх поверхонь корпусу та зварювальних кабелів, пальника.
3. Змастити тонким шаром моторного мастила клеми та поверхні, що схильні до корозії.

8. УТИЛІЗАЦІЯ

Не викидати виріб із побутовими відходами! Виріб, у якого завершився термін експлуатації, знаряддя та пакування мають здаватися на утилізацію та повторне перероблення.

Інформацію про утилізацію ви можете отримати в місцевій адміністрації.

9. МОЖЛИВІ НЕСПРАВНОСТІ ТА СПОСОБИ ЇХНЬОГО УСУНЕННЯ (таблиця 4)

Таблиця 4

ОПИС НЕСПРАВНОСТІ	МОЖЛИВА ПРИЧИНА	СПОСОБИ УСУНЕННЯ
Зварювальний апарат під'єднаний до електромережі, вентилятор охолодження не працює, світловий індикатор «Мережа» не світиться	Вийшов з ладу запобіжник ланцюга змінного струму	Замінити запобіжник
	Вийшов з ладу захист виробу від перегріву	Звернутися до сервісного центру
	Відсутній струм в електромережі	Перевірити стан розетки та, за необхідності, електромережі
Чути запах, характерний для горілої ізоляції, помітно дим	Коротке замикання або критичне перевантаження системної плати.	Негайно від'єднати зварювальний апарат від електромережі та звернутися до сервісного центру, навіть якщо функція зварювання не зникла
	Вийшла з ладу система захисту виробу від перегріву	
Відчувається удар електричним струмом від дотику до корпусу зварювального апарата	Відсутнє заземлення	Від'єднати зварювальний апарат від електромережі та переконатися, що виріб надійно заземлений. Або звернутися до сервісного центру
Зварювальний апарат увімкнений, вентилятор охолодження працює, але світловий індикатор «Мережа» не світиться	Вийшов з ладу світловий індикатор або порушена робота системної плати	Звернутися до сервісного центру
Зварювальний апарат увімкнений, вентилятор охолодження працює, але світловий індикатор «Мережа» світиться, але механізм подачі дроту не працює	Вийшла з ладу куркова клавіша на зварювальному пальнику	Замінити клавішу або звернутися до сервісного центру
	Вийшов з ладу регулятор швидкості подачі дроту	Звернутися до сервісного центру
	Вийшов з ладу двигун регулятора швидкості подачі дроту	Звернутися до сервісного центру

Таблиця 4 (продовження)

Світиться світловий індикатор «Перегрів»	Спрацював термозахист зварювального апарата	Вимкнути зварювальний апарат та дочекатися охолодження системної плати (відбудеться вимкнення індикатора)
Зварювальний апарат увімкнений, світловий індикатор «Мережа» світиться, вентилятор охолодження працює, але дуга не запалюється	Відсутній контакт у зварювальному колі	Перевірити надійність контакту зварювальних кабелів на виробі та деталі Перевірити надійність контакту на електроді в тримачі
Дуга запалюється, але електрод відразу ж прилипає до зварюваної поверхні	Встановлено занадто малий зварювальний струм Недостатня напруга в мережі електроживлення	Збільшити зварювальний струм Якщо напруга мережі нижче допустимої, необхідно використовувати стабілізатор напруги
У процесі зварювання дуга «зривається» і гасне	Занадто велика відстань між електродом (дротом) і поверхнею деталі	Тримати електрод (дріт) необхідно ближче до зварюваної поверхні
Електроди під час зварювання «ведуть» себе по-різному	Неякісні електроди або електроди різного типу	Прогріти електроди. Перевірити їхні технічні параметри, вони мають відповідати параметрам зварювання
Електрод (зварювальний дріт) відразу ж прилипає до зварюваної поверхні	Не працює функція протизалипання	Звернутися до сервісного центру
Зварювальний струм виставлений правильно, але неможливо почати зварювання – електрод (зварювальний дріт) відразу ж прилипає до поверхні що зварюється	Погана подача газу або використовується неякісний зварювальний дріт	Перевірити надійність контакту зварювальних кабелів у байонетному роз'ємі виробу, на клемі «маса», на деталі, що зварюється та електроді в тримачі

Таблиця 4 (продовження)

<p>Зварювальний струм виставлений правильно, але неможливо почати зварювання – електрод (зварювальний дріт) відразу ж прилипає до поверхні що зварюється</p>	<p>Ненадійний контакт у зварювальному контурі</p>	<p>Спробувати розігріти електрод, провівши кілька разів по поверхні, що зварюється, додавши трохи силу зварювального струму. Домігшись стійкої дуги, зменшити струм до необхідного значення. Для запалювання дуги тримати електрод під кутом приблизно 60 градусів до поверхні, що зварюється</p>
<p>Неякісний шов в режимі напівавтоматичного дугового зварювання «MIG-MAG»</p>	<p>Погана подача газу або використовується неякісний зварювальний дріт</p>	<p>Збільшити подачу газу або замінити зварювальний дріт на більш якісний</p>
<p>У процесі зварювання вимикається автоматичний запобіжник джерела електроживлення 230 В</p>	<p>Встановлений запобіжник із малим струмом спрацьовування</p>	<p>Замінити автоматичний запобіжник на більш потужний</p>
	<p>Недостатня потужність електромережі</p>	<p>Під'єднати зварювальний апарат до більш потужного джерела електроживлення 230 В</p>
<p>Дуга запалюється, але нестабільна, періодично гасне або спостерігається велика кількість бризок розплавленого металу</p>	<p>Недостатня напруга в мережі електроживлення</p>	<p>Заміряти напругу в електромережі. Якщо вона нижче допустимої, необхідно використовувати пристрій стабілізації напруги достатньої потужності</p>
	<p>Нестабільна швидкість подачі зварювального дроту</p>	<p>Перевірити стан канавки ролика подачі, налаштування зусилля подачі дроту в зварювальному рукаві, відповідність розміру кінцевої насадки пальника діаметру дроту</p>
	<p>Неякісний чи окислений дріт</p>	<p>Замінити дріт</p>
<p>Дуга запалюється, але нестабільна, періодично гасне або спостерігається велика кількість бризок розплавленого металу</p>	<p>Поганий контакт затискача «Маса» з деталлю</p>	<p>Зачистити місце контакту затиску «Маса» з деталлю, що зварюється</p>
	<p>Погано зачищені поверхні, що зварюються</p>	<p>Зачистити поверхні, що зварюються, по всій траєкторії зварювання до чистого металу</p>

Таблиця 4 (продовження)

Дуга запалюється, але нестабільна, періодично гасне або спостерігається велика кількість бризок розплавленого металу	Неправильно встановлений струм зварювання	Встановити струм зварювання, відповідний параметрам зварювального процесу
	Вийшла з ладу плата керування	Звернутися до сервісного центру
	Погана або недостатня подача захисного газу	Перевірити тиск газу
Висока пористість зварного шва	Відсутність або мало захисного газу, невідповідний або неякісний захисний газ	Перевірити правильність вибору захисного газу, наявність і тиск його в балоні, прохідність і справність газових рукавів і зварювального пальника
Неякісний шов в режимі зварювання «TIG LIFT»	Недостатня подача газу або використовується неякісний присадний матеріал	Збільшити подачу газу або замінити присадний матеріал на більш якісний

10. ГАРАНТІЙНІ ЗОБОВ'ЯЗАННЯ

Гарантійний строк експлуатації виробу та умови гарантії вказані в гарантійному талоні (додаток 1) і визначаються з дати роздрібного продажу. Строк служби виробу становить 3 (три) роки від дати продажу, гарантійний строк зберігання та придатності становить 10 (десять) років від дати виготовлення продукції.

Дата виготовлення виробу визначається за серійним номером виробу в партії, який складається з дев'ятох цифр та має вигляд – ММ.УУ.ЗЗЗЗЗ, який розшифровується:

ММ – місяць виготовлення;

УУ – рік виготовлення;

ЗЗЗЗЗ – порядковий номер виробу в партії.

Цей виріб не потребує проведення додаткових проєктних робіт для введення в експлуатацію.

Протягом гарантійного строку несправні деталі та вузли замінюються за умов дотримання вимог інструкції з експлуатації та відсутності пошкоджень, пов'язаних із порушенням умов експлуатації, зберігання, транспортування виробу.

Споживач має право на безкоштовне гарантійне усунення недоліків, виявлених і пред'явлених у період гарантійного терміну та зумовлених виробничими дефектами.

Ремонт за гарантією здійснюється в сертифікованих сервісних центрах. У зв'язку зі складністю конструкції ремонт може тривати понад два тижні.

Причину виникнення відмов і терміни їхнього усунення визначають фахівці сервісного центру.

На час здійснення гарантійного ремонту строк гарантії збільшується на час перебування товару в ремонті. Відлік доданого терміну починається від дати приймання виробу до гарантійного ремонту.

Якщо з технічних причин ремонт виробу неможливий, сервісний центр видає відповідний акт, на підставі якого користувач самостійно розв'язує питання з організацією-постачальником про заміну виробу або повернення грошей. Після закінчення гарантійного строку сервісні центри продовжують здійснювати обслуговування та ремонт виробу, але вже за рахунок споживача.

Право на гарантійний ремонт не є підставою для інших претензій.

11. ДЕКЛАРАЦІЯ ВІДПОВІДНОСТІ ВИРОБІВ ТЕХНІЧНИМ РЕГЛАМЕНТАМ УКРАЇНИ

1. Декларування відповідності виробу на території України проводить представник виробника, ТОВ «МОТОТЕХІМПОРТ», 49000, Україна, м. Дніпро, пр. Яворницького Дмитра, буд. 70, приміщення 9, т. 0 800 301 400. Наведені вироби відповідають вимогам чинних технічних регламентів та стандартів України. Декларації складаються українською мовою.

2. Декларація про відповідність виробу стосується винятково виробів у тому стані, у якому вони введені в обіг, і не охоплює компонентів та/або змін, які були пізніше впроваджені у виробі кінцевим користувачем. До оцінки відповідності залучається представник виробника, який долучає орган з оцінки відповідності як третю сторону, незалежну від організації або виробів, які він оцінює.

За результатами оцінки відповідності залучений незалежний, призначений для подібних робіт, орган оформлює сертифікат відповідності або сертифікат типу, перевіряє текст декларації та реєструє у своєму реєстрі.

3. Декларація про відповідність виробу містить такі дані:

- повне найменування й місцезнаходження виробника і його уповноваженого представника;
- повне найменування й місцезнаходження особи-резидента України, уповноваженої виробником на збирання технічного файлу;
- опис і ідентифікаційні дані машини, що охоплюють узагальнене найменування, функції, модель, тип, серійний номер і комерційну назву;

- відомості про те, що машина відповідає положенням Технічного регламенту безпеки машин, і в разі потреби відомості про відповідність машини іншим технічним регламентам та/або іншим вимогам, яким відповідає машина;
 - найменування, місцезнаходження та ідентифікаційний номер призначеного органу з оцінки відповідності й номер сертифіката перевірки типу машини;
 - у разі необхідності найменування, місцезнаходження та ідентифікаційний номер призначеного органу з оцінки відповідності, яким схвалено систему керування якістю;
 - посилання в разі необхідності на:
 - національні стандарти, що застосовуються;
 - інші нормативні документи, що застосовуються;
 - місце й дату декларування;
 - зазначення персональних даних і підпис особи, уповноваженої на оформлення декларації від імені виробника або його уповноваженого представника.
4. Уповноважений представник виробника машини на території України зберігає оригінал декларації про відповідність машини протягом щонайменше 10 років від дати виготовлення останньої машини. Скановані копії оригіналу декларації безперешкодно надаються споживачу під час передачі товару.

12. УМОВНІ ПОЗНАЧЕННЯ (Таблиця 5)

Таблиця 5

Позначення	Пояснення
V (V)	Вольт
A (A)	Ампер
Гц (Hz)	Герц
кВт (kW)	кіловат
кВА (kVA)	кіловольтампер
мм (mm)	міліметр
кг (kg)	кілограм
°C	градуси Цельсія

ГАРАНТІЙНИЙ ТАЛОН

№ _____

Під час придбання виробу (товару) вимагайте перевірки комплектності, наявності інструкції, працездатності виробу та правильного заповнення гарантійного талона у вашій присутності.

Постачальник, імпортер, представник виробника та підприємство, яке приймає претензії споживачів на території України: ТОВ «МОТОТЕХІМПОРТ», 49000, Україна, м. Дніпро, пр. Яворницького Дмитра буд.70, приміщення 9, т. 0 800 301 400.

Адреси сервісних центрів, їхні контакти ви можете знайти на сайтах компанії dtz.ua, торговельних марок vitals.ua, vitals-aqua.ua, nowatools.com.ua, limexbrand.com, ingcotools.com.ua, kentavr.ua або за номером 0 800 301 400.

Найменування товару	
Модель	
Серійний номер	
Торговельна організація	
Адрес торговельної організації	
Виріб перевірів і продав	
Строк гарантії на товар	
Печатка або штамп торговельної організації	
Ціна	
Дата продажу	

Задоволення претензій споживачів на території України здійснюється відповідно до Закону України «Про захист прав споживачів». Виробник та його адреса вказані на виробі та в експлуатаційних документах. Якщо вказати її на виробі неможливо, то тільки в експлуатаційних документах або пакованні.

Інформація про товар, яка вказана в гарантійному талоні, має відповідати вказаній на товарі, в експлуатаційній документації та пакованні. За згодою споживача, під час купівлі, гарантія може бути оформлена в електронному вигляді через онлайн-сервіси продавця.

Вироби торгових марок «Vitals» (серії: «Master», «Professional»), «Vitals Aqua», «KENTAVR», «NOWA», «Powercraft», «Ingco», «Limex», відповідають вимогам технічної документації виробника, чинним вимогам та стандартам України,

вказаним у сертифікатах відповідності та/або деклараціях відповідності технічним регламентам.

Виробник (представник виробника, імпортер, постачальник, продавець) гарантує відповідність виробу (товару) вимогам, зазначеним у нормативних документах за умови дотримання споживачем правил, які вказані в експлуатаційних документах (Інструкції з експлуатації). Виробник (продавець) гарантує можливість використання товару за призначенням протягом строку гарантії. Гарантійний термін експлуатації – термін, протягом якого гарантується використання товару, зокрема комплектувальних виробів та складових частин за призначенням, за умови дотримання споживачем правил користування і протягом якого виконуються гарантійні зобов'язання.

Гарантійний строк (термін) експлуатації товарів на території України поширюється на продукцію, вказану в наведеній нижче таблиці. Роботи з гарантійного ремонту (обслуговування) виконуються для споживача безоплатно.

Вимоги споживача розглядаються після пред'явлення споживачем розрахункового документа, а щодо товарів, на які встановлено гарантійний строк, – технічного паспорта чи іншого документа, що його замінює, з позначкою про дату продажу. Вимоги споживача щодо технічно складних побутових товарів – після пред'явлення розрахункового документа, передбаченого Законом України «Про застосування реєстраторів розрахункових операцій у сфері торгівлі, громадського харчування та послуг», та технічного паспорта чи іншого документа, що його замінює, з позначкою про дату продажу.

У разі оформлення гарантії в електронному вигляді розрахунковий документ залишається єдиним матеріальним підтвердженням купівлі.

На гарантійний ремонт приймаються вироби (товари) у чистому вигляді, без змінних знарядь та аксесуарів, у первісному стані.

Для гарантійного ремонту звертайтеся винятково в сервісні центри торгових марок «Vitals», «Vitals Aqua», «KENTAVR», «NOWA», «Powercraft», «Ingco», «Limex».

Ремонт за гарантією має здійснюватися кваліфікованими фахівцями із використанням оригінальних запасних частин винятково в спеціалізованому центрі. Замінені за гарантією деталі та вузли переходять у розпорядження сервісного центру.

Гарантійний термін експлуатації збільшується на час перебування товару в ремонті (час користування споживачем аналогічним товаром з обмінного фонду до гарантійного терміну не додається). Зазначений час обчислюється від дня звернення споживача до виконавця (продавця,

виробника) з вимогою про усунення недоліків.
 Якщо з технічних причин ремонт виробу неможливий, сервісний центр видає акт з експертним висновком, на підставі якого споживач здійснює повернення або заміну товару.

Номенклатура	Торгова марка							
	Vitals			Vitals Aqua	KENTAVR	NOWA	Powercraft	Ingco
	серія Vitals	серія Master	серія Professional					
Садово-паркова техніка*	36	36	60		24	12	12	
Ручний мережевий та акумуляторний електроінструмент	36	36	60			12		
Акумулятори та зарядні пристрої до акумуляторної техніки	12	12	12					
Зварювальне обладнання	36	36	60		24	12	12	
Компресори	36	36	60		24	12	12	
Зарядні пристрої	36	36	60		24	12		
Силове обладнання (генератори, двигуни, мотопомпи)	36	36	60		24	12		
Будівельне обладнання	36	36	60		24			
Мийки високого тиску	36	36	60		24	12		
Насосне обладнання				36**(18***)		24**(18***)	12	
Бетономішалки	24				12			
Промислові обігрівачі	36					12		
Обприскувачі, насадки до обприскувачів	36					12		
Стабілізатори	36							
Ручний інструмент****	12	12	12					12
Садовий ручний інструмент Vitals	12	12						
Лещата слюсарні Vitals	36							
Зварювальні аксесуари Vitals	12		12					

* – до садово-паркової техніки належать: бензопили, електропили, мотокоси, електрокоси, тримери, газонокосарки, гілкоподібнювачі, повітродувки, мотобури, мотообприскувачі, пиლოსоси садові, човнові мотори, верстати для заточування ланцюгів, кущорізи.

** – для бака розширювального або гідроакумулятора від наскрізної корозії становить від 12 до 36 місяців (згідно з наведеною таблицею за торговельними марками).

*** – для груші (мембрани) становить від 12 до 18 місяців (згідно з наведеною таблицею за торговельними марками) зі вказаної в гарантійному талоні дати роздрібного продажу.

**** – гарантія надається на весь термін експлуатації до його фізичного зносу (за правильної експлуатації).

ГАРАНТІЙНІ ЗОБОВ'ЯЗАННЯ НЕ НАДАЮТЬСЯ У РАЗІ:

1. Відсутності гарантійного талона або неможливості його прочитати, неправильного або неповного його заповнення, відсутності в ньому дати продажу, печатки (штампа) і підпису продавця, серійного номера виробу.*
2. Відсутності розрахункового документа касового (товарного) чеку або накладної.
3. Наявності виправлень у гарантійному талоні.
4. Відсутності, зміни, знищення серійного номера виробу (товару), або невідповідності серійного номера виробу, вказаному в гарантійному талоні.
5. Відсутності, порушення чи зміни пломби на виробі (якщо вона передбачена).
6. Використання виробу не за призначенням або із рівнем промислових навантажень.
7. Недотримання правил періодичного технічного обслуговування, вказаних в Інструкції з експлуатації (заміни мастила, сальників, колекторних щіток, зубчастих пасків тощо), що стало причиною виходу виробу із ладу.
8. Наявності механічних пошкоджень, які вплинули на функціональність виробу.
9. Наявності недоліків, у результаті порушення режимів зберігання.
10. Самостійного ремонту або модернізації виробу споживачем чи третіми особами поза сервісними центрами.
11. Недоліків, що виникли внаслідок стихійного лиха.
12. Наявності впливу високої температури чи відкритого вогню.
13. Наявності повного природного зносу в результаті надмірної інтенсивної експлуатації.
14. Пошкодження штепсельної вилки внаслідок недостатнього (поганого) електричного контакту, відсутності штепсельної вилки.
15. Виходу з ладу одночасно статора й ротора: недотримання часових інтервалів під час роботи з інструментом, перегріву внаслідок забруднення вентиляційних каналів, перевищення споживчої потужності.

** У разі оформленого електронного гарантійного талона пункт не діє.*

ГАРАНТІЙНІ ОБОВ'ЯЗКИ НЕ ПОШИРЮЮТЬСЯ НА ВИТРАТНІ ЕЛЕМЕНТИ ТА АКСЕСУАРИ, ЯКЩО ЇХНЯ ЗАМІНА ПЕРЕДБАЧЕНА КОНСТРУКЦІЄЮ ТА НЕ ПОВ'ЯЗАНА З РОЗБИРАННЯМ ВИРОБУ:

1. Комплектування (підставки, кріпильні елементи, змінний інструмент, елементи живлення, паси, свічки запалювання та накаливання, ланцюги, ножі та катушки для волосіні, колеса, повітряні та паливні фільтри, щітки, ножі, адаптери ножів, змінні рукави, байонетні роз'єми, запобіжники, опорні фланці під різальні гарнітури, мембрани електричного фарбопульта, знімні руків'я, зварювальні кабелі, аксесуари тощо), документація в комплекті виробу.

2. Неповну комплектацію виробу, яка могла бути виявлена під час його продажу.

Виріб		
Модель		
Серійний номер	<input type="text"/> <input type="text"/> <input type="text"/> <input type="text"/> <input type="text"/> <input type="text"/> <input type="text"/> <input type="text"/> <input type="text"/> <input type="text"/>	
Вилучено (дата):	Торговельна організація	<input type="text"/>
<input type="text"/> <input type="text"/> <input type="text"/> <input type="text"/> <input type="text"/> <input type="text"/>	Дата продажу	<input type="text"/> <input type="text"/> <input type="text"/> <input type="text"/> <input type="text"/> <input type="text"/>
Видано (дата):	<input type="text"/>	
<input type="text"/> <input type="text"/> <input type="text"/> <input type="text"/> <input type="text"/> <input type="text"/>	<input type="text"/>	
Майстер (ПІБ та підпис)	Печатка або штамп сервісного центру	Печатка або штамп торгової організації

ВІДРИВНИЙ ТАЛОН

Виріб		
Модель		
Серійний номер	<input type="text"/> <input type="text"/> <input type="text"/> <input type="text"/> <input type="text"/> <input type="text"/> <input type="text"/> <input type="text"/> <input type="text"/> <input type="text"/>	
Вилучено (дата):	Торговельна організація	<input type="text"/>
<input type="text"/> <input type="text"/> <input type="text"/> <input type="text"/> <input type="text"/> <input type="text"/>	Дата продажу	<input type="text"/> <input type="text"/> <input type="text"/> <input type="text"/> <input type="text"/> <input type="text"/>
Видано (дата):	<input type="text"/>	
<input type="text"/> <input type="text"/> <input type="text"/> <input type="text"/> <input type="text"/> <input type="text"/>	<input type="text"/>	
Майстер (ПІБ та підпис)	Печатка або штамп сервісного центру	Печатка або штамп торгової організації

ВІДРИВНИЙ ТАЛОН

Виріб		
Модель		
Серійний номер	<input type="text"/> <input type="text"/> <input type="text"/> <input type="text"/> <input type="text"/> <input type="text"/> <input type="text"/> <input type="text"/> <input type="text"/> <input type="text"/>	
Вилучено (дата):	Торговельна організація	<input type="text"/>
<input type="text"/> <input type="text"/> <input type="text"/> <input type="text"/> <input type="text"/> <input type="text"/>	Дата продажу	<input type="text"/> <input type="text"/> <input type="text"/> <input type="text"/> <input type="text"/> <input type="text"/>
Видано (дата):	<input type="text"/>	
<input type="text"/> <input type="text"/> <input type="text"/> <input type="text"/> <input type="text"/> <input type="text"/>	<input type="text"/>	
Майстер (ПІБ та підпис)	Печатка або штамп сервісного центру	Печатка або штамп торгової організації

ВІДРИВНИЙ ТАЛОН

Виріб після гарантійного ремонту отримав у робочому стані, без дефектів. Претензій не маю.

--	--	--

Дата

ПІБ покупця

Підпис покупця

Виріб після гарантійного ремонту отримав у робочому стані, без дефектів. Претензій не маю.

--	--	--

Дата

ПІБ покупця

Підпис покупця

Виріб після гарантійного ремонту отримав у робочому стані, без дефектів. Претензій не маю.

--	--	--

Дата

ПІБ покупця

Підпис покупця

ФОРМУЛЯР ГАРАНТІЙНИХ РОБІТ

№	Дата проведення ремонту		Опис ремонтних робіт та замієних деталей	Прізвище майстра та печатка сервісного центру
	Початок	Закінчення		

--	--	--	--	--

--	--	--	--	--

--	--	--	--	--



VITALS.UA

ОФИЦИАЛЬНЫЙ ДИЛЕР В УКРАИНЕ:

storgom.ua

ГРАФИК РАБОТЫ:

Пн. – Пт.: с 8:30 по 18:30

Сб.: с 09:00 по 16:00

Вс.: с 10:00 по 16:00

КОНТАКТЫ:

+38 (044) 360-46-77

+38 (066) 77-395-77

+38 (097) 77-236-77

+38 (093) 360-46-77

Детальное описание товара:

<https://storgom.ua/product/vitals-208924.html>

Другие товары: <https://storgom.ua/inventory.html>