

VITALS.UA

VITALS

ІНСТРУКЦІЯ З ЕКСПЛУАТАЦІЇ



СЕРІЯ MASTER

МОТОКОСА

БК 3110-4а

Ми висловлюємо вам подяку за вибір продукції ТМ «Vitals».

Продукція ТМ «Vitals» виготовлена за сучасними технологіями, що забезпечує її надійну роботу протягом досить тривалого часу за умови дотримання правил експлуатації та заходів безпеки.

Ця продукція виготовлена на замовлення ТОВ «МОТОТЕХІМПОРТ», 49000, Україна, м. Дніпро, пр. Яворницького Дмитра буд.70, приміщення 9, т. 0 800 301 400.

УВАГА!

Уважно вивчити цю інструкцію до початку користування виробом.

ЗМІСТ

1.	ЗАГАЛЬНИЙ ОПИС	05
2.	КОМПЛЕКТ ПОСТАЧАННЯ	10
3.	ТЕХНІЧНІ ХАРАКТЕРИСТИКИ	11
4.	ЗАХОДИ БЕЗПЕКИ	12
5.	РОБОТА ІЗ ВИРОБОМ	19
6.	ТЕХНІЧНЕ ОБСЛУГОВУВАННЯ	33
7.	ТРАНСПОРТУВАННЯ ТА ЗБЕРІГАННЯ	41
8.	УТИЛІЗАЦІЯ	42
9.	МОЖЛИВІ НЕСПРАВНОСТІ ТА СПОСОБИ ЇХНЬОГО УСУНЕННЯ	42
10.	ГАРАНТІЙНІ ЗОБОВ'ЯЗАННЯ	44
11.	ДЕКЛАРАЦІЯ ВІДПОВІДНОСТІ	45
12.	УМОВНІ ПОЗНАЧКИ	46
	ДОДАТОК №1. ГАРАНТІЙНИЙ ТАЛОН	48

ШАНОВНИЙ ПОКУПЕЦЬ

Ми висловлюємо вам подяку за вибір продукції ТМ «Vitals»!

Продукція ТМ «Vitals» виготовлена за сучасними технологіями, що забезпечує її надійну роботу протягом досить тривалого часу за умови дотримання правил експлуатації та заходів безпеки.

Ця продукція виготовлена на замовлення ТОВ «МОТОТЕХІМПОРТ», 49000, Україна, м. Дніпро, пр. Яворницького Дмитра, буд. 70, приміщення 9, т. 0 800 301 400.

Продукція продається фізичним та юридичним особам у місцях роздрібної та гуртової торгівлі за цінами, вказаними продавцем, відповідно до чинного законодавства.

Мотокоса моделі «BK 3110-4a», серії «Master», ТМ «Vitals» (далі – мотокоса, виріб) за своєю конструкцією та експлуатаційними характеристиками відповідає вимогам нормативних документів України, а саме: технічним регламентам:

- «ТЕХНІЧНИЙ РЕГЛАМЕНТ безпеки машин», постанова КМУ №62 від 30.01.2013 р.;
- «ТЕХНІЧНИЙ РЕГЛАМЕНТ шумового випромінювання у навколишнє середовище від обладнання, що використовується ззовні приміщень», постанова КМУ №1186 від 04.12.2019 р.;
- ДСТУ EN 61310-2:2014 Безпечність машин. Позначення, маркування та приведення в дію. Частина 2. Вимоги до маркування (EN 61310-2:2008, IDT);
- ДСТУ EN ISO 4871:2015 Акустика. Декларування та перевіряння рівнів шуму, утворюваного машинами й устаткуванням (EN ISO 4871:2009, IDT);
- ДСТУ EN ISO 19353:2019 Безпечність машин. Запобігання пожежі та протипожежний захист (EN ISO 19353:2019, IDT; ISO 19353:2019, IDT).

Ця інструкція містить усю інформацію про виріб, необхідну для його безпечного та ефективного використання, обслуговування, регулювання.

Дбайливо зберігайте інструкцію з експлуатації та звертайтеся до неї в разі виникнення питань щодо користування, зберігання та транспортування виробу. У разі зміни власника виробу передайте інструкцію новому власнику.

Постачальник, імпортер, представник виробника на території України та підприємство, яке приймає претензії споживачів: ТОВ «МОТОТЕХІМПОРТ», 49000, Україна, м. Дніпро, пр. Яворницького Дмитра, буд. 70, приміщення 9, т. 0 800 301 400.

Виробник: «Юнкан Нантіан Індастрі енд Трейд» Ко., Лтд, №21, Цзінштун Родд, Чжиін Індастріал Зоун, Юнкан, Чжезцян, КНР.

Виробник не несе відповідальності за збиток та можливі пошкодження

ня, які заподіяні внаслідок неправильного поводження із виробом або використання виробу не за призначенням.

Водночас треба розуміти, що інструкція не може передбачити абсолютно всі ситуації, які можуть мати місце під час використання виробу. У разі виникнення ситуацій, яких немає в цій інструкції, або за необхідності отримання додаткової інформації, зверніться за телефоном: 0 800 301 400 або на сайті vitals.ua.

Продукція ТМ «Vitals» постійно вдосконалюється і у зв'язку з цим можливі зміни, що не порушують основні принципи керування, зовнішній вигляд, конструкцію, комплектацію та оснащення виробу, як і зміст цієї інструкції без повідомлення споживачів. Усі можливі зміни спрямовані тільки на поліпшення та модернізацію виробу.

1. ЗАГАЛЬНИЙ ОПИС

Мотокоса ТМ «Vitals», серії «Master», моделі «ВК 3110-4а» (надалі – мотокоса, виріб,) являє собою ручний моторизований виріб із верхнім розташуванням 4-тактного бензинового двигуна внутрішнього згорання та призначена для скошування трави на площах, в невідповідних для ефективної роботи газонокосаркою місцях (біля дерев, кущів, парканів, стовпів) або на місцевості, яка має нерівний рельєф зі схилами, а також для зрізання бур'яну, очерету й чагарнику, діаметр пагонів яких не перевищує 13 мм.

За своєю конструкцією та принципом дії мотокоса належить до механізмів, в яких енергія згорання палива перетворюється на механічну енергію обертання валу двигуна, яка через відцентрове зчеплення передається на робочий вал, встановлений у металевий кожух («штангу»). На кінці робочого валу через редуктор встановлений роторний різальний інструмент (диск або головка з жилкою), який обертається на високій швидкості і здійснює скошування трави, стебла за рахунок динамічного удару та різання лезами. Використання 4-тактного двигуна, у порівнянні з 2-тактним, дозволяє зменшити димність вихлопу та витрати часу на підготовку палива під час роботи.

Ручний паливний насос (праймер) дозволяє перед пуском підкачати паливо у карбюратор і таким чином прискорити старт.

Завдяки використанню сучасних розробок і технологій модель «ВК 3110-4а» має оптимальні робочі характеристики, відрізняється довговічністю та зносостійкістю основних елементів.

Відмінні особливості мотокоси моделі «ВК 3110-4а»:

- хромована поверхня стінки циліндра;
- 4-тактний двигун;

- низький рівень шуму та вібрації;
- легкий старт;
- паливопідкачувальний насос-праймер, для попередньої подачі палива, завдяки чому пуск двигуна здійснюється набагато швидше;
- ергономічне роздільне руків'я, яке складається з двох частин, що допускає регулювання однієї частини незалежно від іншої;
- посилений редуктор;
- цільна алюмінієва «штанга» діаметром 28 мм;
- ергономічна ранцева жилетка;
- великий пластиковий кожух із ножем.

1.1 Опис основних компонентів мотокоси ТМ «Vitals», серії «Master», моделі «ВК 3110-4а» наведено нижче (рис. 1).



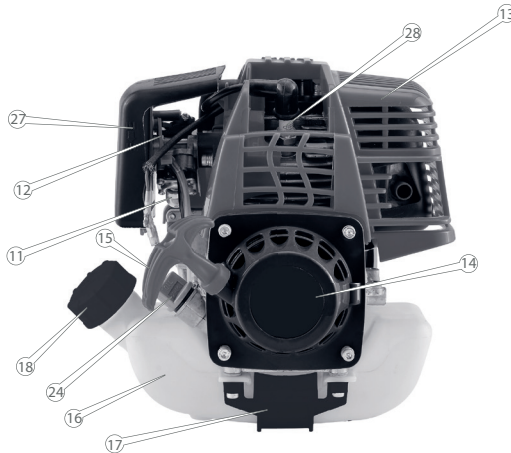


Рисунок 1. Загальний вигляд виробу та опис основних компонентів мотокози.

Специфікація до рисунка 1.

1. Дисковий різальний ніж із 40-а зубчатими лезами.
2. Редуктор кутовий.
3. Вал привідний в алюмінієвому кожусі («штанга»).
4. Ліве руків'я.
5. Праве руків'я з органами керування.
6. Важіль дроселя.
7. Кнопка фіксації важеля дроселя.
8. Вимикач запалювання.
9. Клавіша блокування важеля дроселя від випадкового натискання.
10. Двигун.
11. Ковпачок підкачування насоса-праймера.
12. Важіль повітряної засувки карбюратора.
13. Кришка глушника.
14. Кришка стартера.
15. Руків'я стартера.
16. Паливний бак.
17. Захисний кожух паливного бака.
18. Кришка паливного бака.
19. Зчеплення (вузол з'єднання двигуна із «штангою» з валом).
20. Скоба кріплення до паска наплічного ранцевого підвісу.
21. Гофрована захисна трубка з тросом керування дроселем і шнуром вимикача запалювання.

22. Кронштейн кріплення руків'їв.
23. Захисний кожух зони різання.
24. Кришка-щуп мастильного картера двигуна.
25. Нерухомий ніж, обмежуючий довжину жилки.
26. Кронштейн кріплення захисного кожуха зони різання.
27. Повітряний фільтр.
28. Свічка запалювання.

1.2 Значення знаків та піктограми.

Розпорядчі знаки



Перед використанням виробу прочитати інструкцію з експлуатації.



Працювати у захисних рукавичках.



Одягнути засіб захисту органів слуху.



Одягнути засіб захисту органів зору (обличчя).



Одягнути засіб захисту органів дихання.



Одягнути захисний одяг.



Взути захисне взуття.



Захищати від вологи.

Попереджувальні знаки



Обережно! Попередження загальної небезпеки.



Обережно! Гострий елемент.



Обережно! Рухомі частини виробу.



Обережно! Гаряча поверхня.



Вогнебезпечно.



Обережно! Чадний газ!



Гарантований рівень звукової потужності.



Дотримуватися безпечної дистанції в робочій зоні – щонайменше 15 м.



Обережно! Можлива віддача. Контролювати зону робіт. Стерезіться розкидання предметів ножем, що обертається. Висока частота обертання різального інструменту.



Не заправляйте машину в закритому приміщенні. Пари бензину та мастила містять небезпечні хімічні речовини.



Асфікуюче середовище. Не працювати в приміщенні.

Знаки заборони



Не палити.



Не користуватися відкритим вогнем.



Не працювати під дощем.

Інші попереджувальні знаки



Підлягає спеціальній утилізації, окремо від побутового сміття.



Знак відповідності технічним регламентам.



Допускається повторне використання.



Захищати виріб від падінь та ударів.



Штабельовання обмежене.



Пакування не стійке до ушкодження. Гаками не брати.



Верх.



Обережно, крихке.



Захищати від прямих сонячних променів.



Захищати від вологи.

2. КОМПЛЕКТ ПОСТАЧАННЯ (таблиця 1)

Таблиця 1

Найменування	Кількість, шт.
Корпус мотокоши з двигуном	1
Праве руків'я з органами керування	1
Ліве руків'я	1
Захисний кожух	1
Захисний щиток	
Комплект кріплення захисного кожуха до валу в кожусі	1
Наплічний пасковий підвіс	1
Скоба кріплення наплічного підвісу	1
Різальна головка УЗ	2
Моток жилки діаметром 2,4 мм	2
Дисковий різальний ніж із 3-ма лезами	1
Дисковий різальний ніж із 40-а зубчатими лезами	1
Нерухомий ніж-обмежувач довжини жилки	1
Туба з мастилом для кутового редуктора	1
Комплект інструментів для складання та регулювання	1
Сумка текстильна для комплекту інструментів	1
Комплект кріпильних виробів	1
Вал у кожусі зі встановленим кутовим редуктором та вузлом зчеплення (в окремому пакуванні)	1
Інструкція з експлуатації	1
Пакування	2

УВАГА!

Завод-виробник залишає за собою право вносити в зовнішній вигляд, конструкцію та комплект постачання виробу незначні зміни, які не впливають на його функціональність.

3. ТЕХНІЧНІ ХАРАКТЕРИСТИКИ (таблиця 2)

Таблиця 2

Характеристика	Модель
	БК 3110-4а
Тип двигуна	бензиновий одноциліндровий чотиритактний
Тип палива	бензин А-92
Номінальна потужність, кВт	0,7
Робочий об'єм двигуна, см ³	31
Об'єм паливного бачка, мл	700
Об'єм мастильного картера, мл	80
Максимальна швидкість обертання двигуна, об/хв	10000
Максимальна швидкість обертання ножа, об/хв	6000
Максимальний крутний момент, Нм	2,2
Швидкість обертання холостого ходу двигуна, об/хв	3100
Номінальна швидкість обертання двигуна, об/хв	8000
Тип зчеплення приводу двигуна	відцентрова муфта зчеплення
Тип регулювання швидкості	дроселювання
Режим роботи двигуна	періодичний (45 хв, 8000 об/хв)
Ступінь захисту корпусу виробу	IP 21
Наявність захисту від випадкового запуску	Так
Ширина скошування жилкою/ножем, мм	430/255
Рівень звукової потужності (L _{wa})*, дБ	110
Рівень звукового тиску (L _{pa})*, дБ	100
Вібрація на руків'ях (L _a), м/с ²	6,0
Габарити пакування приводу, мм	330×275×315
Габарити пакування валу, мм	1650×100×105
Маса нетто/брутто приводу, кг	7,1/7,6
Маса нетто/брутто валу, кг	2,4/3,05
Маса споряджена, кг	7,9

* Методи виміру параметрів вказані в технічному файлі.

4. ЗАХОДИ БЕЗПЕКИ

4.1 Загальні вимоги безпеки.

4.1.1 Мотокоса моделі «ВК 3110-4а», серії «Master», ТМ «Vitals» (надалі – мотокоса, виріб, машина), належить до ручних інструментів із вмонтованим двигуном внутрішнього згоряння, на які поширюються вимоги правил безпечної експлуатації інструментів та пристосувань, правил пожежної безпеки та правил для лісогосподарств.

Перед експлуатацією необхідно уважно ознайомитися із цією інструкцією з експлуатації та дотримуватися її вимог для запобігання дії небезпечних чинників, що виникають: пожежо- та вибухонебезпечності, рухомі гострі леза, рухомі дрібні предмети оброблення і, водночас, шуму, вібрації, наявності в повітрі робочої зони вихідних газів із вмістом CO, випарів палива, впливу сонця, біологічних чинників від комах.

4.1.2 Використовувати виріб необхідно тільки за призначенням, згідно з вимогами цієї інструкції, з дбайливим ставленням до виробу, своєчасно виконуючи заходи технічного обслуговування.

4.1.3 Під час роботи з виробом мають використовуватися засоби індивідуального захисту (ЗІЗ): каска для захисту голови, щиток від механічних ушкоджень очей та обличчя, засоби захисту від шуму, рукавички зі щільної тканини для захисту від гострих елементів, віброзахисні рукавички для захисту від вібрації, робочий костюм у комплекті із взуттям. Усі ЗІЗ мають бути дібрані за розмірами, одяг припасований до тіла без вільних кінців.

4.1.4 Під час користування виробом необхідно виконувати правила пожежної безпеки:

- уникати витоків палива та мастила;
- не палити, не користуватися відкритим вогнем чи нагрівальними приладами поблизу мотокоси;
- перед заправленням паливом зупинити двигун та дочекатися охолодження випускної системи до температури навколишнього середовища;
- кришку паливного бака відкручувати обережно, враховуючи, що надлишковий тиск повинен знижуватися повільно й паливо не має розбризкатися;
- виконувати заправлення паливом поза межами приміщення на добре провітрюваних майданчиках;
- прибирати виток палива на виробі або на місці встановлення негай-

но після їх утворення;

- слідувати, щоб паливо не потрапило на одяг, у разі потрапляння негайно змінити його;
- запаси паливно-мастильних матеріалів (ПММ) зберігати в укриттях із негорючих матеріалів на безпечній відстані від працюючого виробу або відкритого вогню;
- забороняється запускати двигун в атмосфері випарів легкозаймистих ПММ;
- запобігати утворенню іскор від ударів металевих предметів та каміння;
- забезпечити наявність на робочому місці засобів для видалення сліду від підтікання або витоків палива чи мастила (пісок, м'яка тканина);
- забезпечити під час роботи наявність первинних засобів пожежогашіння (вогнегасники, запас піску із лопатою, протипожежне покривало).

4.1.5 Під час роботи виробу необхідно виконувати правила безпечної експлуатації механізованих пристроїв із вмонтованим двигуном:

- щоразу до початку роботи виконувати технічний огляд і перевірку цілісності агрегатів та деталей виробу відповідно до розділу «Підготовка до роботи» цієї інструкції, використовувати виріб із недоліками забороняється;
- усі операції з підготовки виробу до роботи, технічного обслуговування та ремонту здійснювати тільки з вимкненим, охолодженим двигуном;
- до початку роботи оглянути та звільнити робоче місце, шляхи евакуації від будь-яких перешкод;
- не починати роботу з виробом у стані втоми, під дією алкоголю, ліків та продуктів, які можуть погіршити увагу і швидкість реакції;
- не втрачати пильність під час користування виробом;
- перед пуском двигуна вибрати стійке положення та переконатися в тому, що рухомі деталі не торкаються сторонніх предметів;
- під час роботи не допускати перебування в небезпечній зоні сторонніх осіб, дітей, тварин;
- не піддавати виріб ударам;
- не перевантажувати виріб довготривалою та інтенсивною роботою;
- не використовувати для роботи виріб із зовнішніми пошкодженнями;
- не нахилятися над працюючим виробом;
- не працювати із виробом однією рукою;
- слідувати за тим, щоб руків'я керування завжди були сухими та чистими;
- працювати лише при денному освітленні, забороняється працювати в темний період доби;
- не залишати без нагляду виріб;

- завжди тримати будь-які частини тіла не ближче 30 см від зони рухомих ножів та деталей;
- стежитися небезпеки отруєння чадним газом, який міститься у вихлопних газах бензинового двигуна, вдихання навіть незначної кількості чадного газу може призвести до втрати свідомості і подальшої смерті;
- стежитися небезпеки отруєння випарами палива;
- не торкатися до розпечених деталей випускної системи бензинового двигуна;
- не класти інструмент на тимчасові опори та не переносити між робочими місцями із працюючим двигуном.

4.1.6 Вплив вібрації та шуму. За своєю конструкцією виріб передає вібрацію в руки, тому користувач має усвідомлювати вплив локальної вібрації на окремі частини тіла (в даному випадку – руки). Вплив вібрації може спричинити поколювання та печіння, а потім втрату кольору та оніміння пальців (синдром «білих пальців»). Обмежте кількість годин роботи з виробом, якщо відчувається дискомфорт, почервоніння та набряк пальців, що супроводжується побілінням і втратою чутливості. Проконсультуйтеся з лікарем. Під час роботи виріб утворює шум. Надмірний вплив шуму може стати причиною нервового виснаження, підвищеної втоми, дзвону у вухах, головного болю, запаморочення.

Тривалість користування виробом залежить від багатьох чинників, тому загальноприйнята норма не може бути встановлена і підбирається індивідуально. Для забезпечення себе від впливу шуму та вібрації, під час користування виробом користувач повинен використовувати відповідні ЗІЗ (захисні навушники/беруші та рукавиці з цупкої тканини).

4.1.7 Ремонт виробу повинен здійснюватися винятково в уповноваженому сервісному центрі з використанням оригінальних запасних частин. В іншому випадку можливе нанесення значної шкоди здоров'ю користувача.

4.1.8 Під час користування виробом необхідно виконувати вимоги правил утримання зелених насаджень у населених пунктах:

- у населених пунктах користуватись виробом виключно в дозволених місцях;
- періодично проводити скошування газонів до встановленого рівня висоти травостою з урахуванням їх усередненої вікової межі 5–10 років;
- максимальна висота травостою має бути на партерних газонах – 5 см, звичайних – 10 см, лучних – 15–20 см;

- висота скошування травостою за один раз на партерних газонах — 2–4 см, звичайних і лучних — 3–5 см.

4.1.9 Під час користування виробом необхідно пам'ятати, що в конструкції використовуються консерваційні й робочі мастильні та інші матеріали, які не можна вважати безпечними для здоров'я в разі потрапляння в організм. Це стосується і відходів (пил, часток стебла, що вилітають, тощо) матеріалів, які оброблюються виробом. Кожен користувач має обов'язково виконувати заходи гігієни:

- використовувати рекомендовані в цій інструкції з експлуатації ЗІЗ;
- не допускати контактів виробу з харчовими продуктами;
- після виконання робіт із виробом обов'язково мити руки із мийними засобами, а сам виріб і робоче місце чистити від бруду та звільняти від відходів.

4.2 Спеціальні вимоги безпеки.

4.2.1 Вимоги безпеки до початку роботи з виробом:

- до самостійної роботи з виробом можуть бути допущені лише особи, які засвоїли вимоги безпеки та правила експлуатації, наведені в цій інструкції. Користувач виробу обов'язково повинен володіти способами швидкої зупинки двигуна в екстрених випадках, навичками користування всіма органами управління та вміти застосовувати вимоги безпеки, які забороняють почати роботу з виробом на підставі зовнішнього огляду;

- переконайтеся, що на виробі є заводська маркувальна табличка з основними технічними даними. Якщо маркувальна табличка відсутня, слід звернутися до постачальника. Не використовуйте для роботи виріб без маркувальної таблички;

- потужність і технічні можливості виробу повинні відповідати майбутньому завданню. Не використовуйте у виробничих професійних цілях виріб, призначений для робіт у побуті;

- вдягнути робочий костюм із бавовняної тканини в комплекті з товстими рукавичками, взуттям із неслизькою підшвою, підготувати протишуми, захисні окуляри чи захисний щиток;

- огляньте ділянку майбутніх робіт на відсутність сторонніх предметів (каміння, дріт, скло, сміття), які можуть бути відкинуті ріжучим блоком або пошкодити виріб;

- переконайтеся у відсутності сторонніх осіб у зоні робіт;
- скошування виконуйте тільки в світлий час доби;
- використовуйте жилку діаметра, вказаного у технічних характеристи-

ках. Забороняється використовувати ріжучий елемент, що не відповідає зазначеним у технічних характеристиках параметрам;

- перевірити правильність з'єднання та надійність кріплення ріжучого інструменту;

- бензин і мастило зберігати тільки в спеціально призначених для цього каністрах, підписаних належним чином. Не використовувати для цього випадкову пластикову або скляну тару. Уникати вдихання випарів палива та прямого попадання його на шкіру, намагайтесь під час роботи з паливом розташовуватись із навітряної сторони;

- під час приготування палива та заправки виробу з метою запобігання займання або вибуху:

- обирати місце з горизонтальною поверхнею та твердим покриттям, виключно надворі або в добре провітрюваних зонах;

- працювати особливо обережно, використовувати лійку, не проливати паливо на ґрунт, пролите паливо одразу збирати піском у металеву тару з кришкою;

- не палити і не користуватися відкритим вогнем, виконувати загальні вимоги пожежної безпеки;

- забезпечити на робочому місці наявність первинних засобів пожежогашіння (запас піску з лопатою, покривало з товстої повсті, вогнегасник);

- не використовувати виріб у вибухонебезпечних зонах, в умовах впливу крапель і бризок води, під час атмосферних опадів.

4.2.2 Вимоги безпеки під час роботи з виробом:

- під час робіт обов'язково користуватися засобами індивідуального захисту;

- не запускати двигун виробу без надійно встановленої кришки паливного баку;

- з метою унеможливлення виникнення іскри запалювання поза циліндром із відключеним свічним проводом, або із викрученою свічкою запалювання дозволяється прокрутку (продувку) двигуна виконувати пусковим пристроєм тільки в положенні вимикача запалювання «STOP» (Зупинка);

- не торкатися рухомих частин виробу під час запуску та роботи;

- перед дозаправкою паливом завжди зупиняйте двигун та дочекайтесь поки охолоне випускна система;

- дозаправку паливом проводити обережно, через металеву лійку, уникаючи потрапляння палива на корпус, залишати повітряний прошарок між рівнем палива і горловиною баку, виконувати наведені вище загальні заходи пожежної безпеки та уникати вдихання шкідливих випарів палива;

- стерегтись впливу токсичних складових вихлопних газів. Розташовуй-

теся з виробом таким чином, щоб вихлопні гази від двигуна повітрям зносило в сторони чи назад від оператора;

- враховуйте, що під час роботи випускна система двигуна може нагріватись до червоного розжарення;
- не залишати працюючий виріб без нагляду;
- враховуйте, що тривале користування виробом без перерви, особливо за наявності вібрації, може викликати порушення місцевого кровообігу в кистях рук (синдром «білих пальців»). Тривалість користування обирається індивідуально і залежить від певних факторів: стану здоров'я оператора, використання спеціальних противібраційних рукавичок та чергування частоти роботи з перервами;

УВАГА!

У випадку регулярного, тривалого користування виробом і появи симптомів впливу вібрації (наприклад, свербіння пальців) рекомендується звернутися до лікаря.

- працюючи із виробом, завжди використовувати наплічний ремінь для підтримки виробу, оскільки існує небезпека отримання важких травм гострою поверхнею ножа під час його обертання. Будьте максимально уважні до моменту повної зупинки ножа;
- категорично забороняється піднімати працюючий ріжучий інструмент над поверхнею землі на висоту вище колін;
- працюючи виробом із ріжучим ножем особливо старанно уникайте контакту ножа з камінням, поверхнею землі, корінням тощо, оскільки це може назавжди вивести його з ладу;
- спроба різати пагони товщиною понад 13 мм, веде до різкої зупинки ножа, що супроводжується віддачею в руки і пошкодженням валу приводу всередині штанги виробу за рахунок скручування;
- забороняється робити спроби зупинити працюючий ніж механічною перешкодою, що може призвести до скручування гнучкого валу;
- забороняється точити ріжучий ніж. Гостріння ножа може призвести до його невірного балансування і, як наслідок, надмірних вібрацій виробу, що збільшує небезпеку травм під час роботи. Замінійте тупий ріжучий ніж новим;
- у випадку виникнення підвищеної вібрації НЕГАЙНО зупинити двигун. Підвищений рівень вібрації веде до послаблення нарізних з'єднань і може призвести до викиду ножа або істотних пошкоджень виробу;
- у випадку удару ріжучим інструментом об сторонній предмет негайно зупинити двигун і перевірити наявність пошкоджень. Наступний запуск двигуна проводити лише після усунення всіх пошкоджень. Категорично

забороняється використовувати виріб із зігнутими ножами, які мають тріщини, або з затупленими;

- забороняється рівняти край трав'яного газону виробом зі встановленим ріжучим ножом замість головки із жилкою;

- слідкувати, щоб під час запуску двигуна ріжуча головка із жилкою або ніж завжди могли вільно обертатися, не створюючи небезпеки для оточуючих;

- не навантажувати виріб довготривалою роботою та дотримуватися умов повторно-короткочасної роботи: 15 хвилин безперервної роботи і стільки ж на охолодження;

- слідкуйте за роботою вихлопної системи, в разі вильоту іскор негайно припиніть роботу;

- скошування виконувати кінцем ріжучого інструменту, не вводючи в рослинність на максимальну ширину смуги скошування;

- не використовуйте виріб для скидання сміття з доріжок працюючою головкою із жилкою.

4.2.3 Вимоги безпеки після закінчення роботи:

- вимкнути двигун;

- після зупинки двигуна дати час для охолодження глушника та вузлів виробу до температури комфортної для дотику кінцівок рук;

- злийте залишки палива в спеціальну ємність;

- зніміть ріжучий інструмент;

- очистити від залишків трави і бруду ріжучий інструмент, захисний кожух – щіткою з м'яким ворсом, а штангу, руків'я і двигун – м'якою тканиною. Для очищення можливе використання м'яких засобів не агресивних до деталей виробу. Для запобігання іржавінню змастити ніж машинним мастилом;

- розташувати виріб для зберігання в визначене місце у нежитловому приміщенні. Зберігати виріб за температури від -15 °С до +55 °С із відносною вологістю не більше 90 %.

4.3 Вимоги безпеки в аварійних ситуаціях.

4.3.1 У випадку виникнення аварійних ситуацій (несподівана відмова виробу або кінцевих змінних насадок під час виконання роботи, поява диму на агрегатах, займання виробу, припинення електропостачання, отримання сигналу про можливе наближення природних або техногенних катаклізмів):

- припинити роботи;

- повідомити, за необхідності, спецпідрозділи (пожежний, медичний, екологічний, спеціальний аварійний);
- вжити заходів до евакуації людей і матеріальних цінностей (за необхідності);
- почати ліквідацію наслідків аварії первинними засобами до прибуття спецпідрозділів, якщо такі отримали виклик, і до їх прибуття виставити пости, що обмежують доступ сторонніх у небезпечну зону;
- надати долікарську допомогу постраждалим у випадку їх наявності.

У випадку нещасного випадку із травмуванням, постраждалих перемістити в безпечне місце, викликати швидку медичну допомогу і надати долікарську допомогу. Місце події захистити і зберегти недоторканим для роботи комісії з розслідування причин нещасного випадку.

5. РОБОТА ІЗ ВИРОБОМ

УВАГА!

Забороняється починати роботу виробом, не виконавши вимоги з техніки безпеки, вказані в розділі «Заходи безпеки» цієї інструкції.

УВАГА!

Складання, заправлення паливом, очищення та обслуговування виробу виконувати з вимкненим та охолодженим двигуном.

5.1 Підготовка виробу до роботи.

5.1.1 Контрольний огляд та складання виробу.

1. Мотокоса постачається до користувача у двох пакувальних коробках.
2. Обережно почергово відкрити обидві пакувальні коробки та вийняти, уникаючи ударів, двигун, вал у кожусі зі встановленим кутовим редуктором та вузлом зчеплення, різальну головку з жилкою, руків'я та інші комплектуючі згідно з переліком, зазначеним в описі виробу (дивитись таблицю 1).

3. Оглянути усі комплектуючі мотокоси на відсутність ушкоджень, перевірити легкість обертання робочого валу, валу кутового редуктора.

4. Під'єднати штангу до двигуна, для чого виконати наступні дії:

- розташувати двигун на чистій рівній поверхні;
- поставити вузол зчеплення (1, рис. 2) на двигун (2, рис. 2) двома руками та надійно зафіксувати відповідними гвинтами (3, рис. 2);

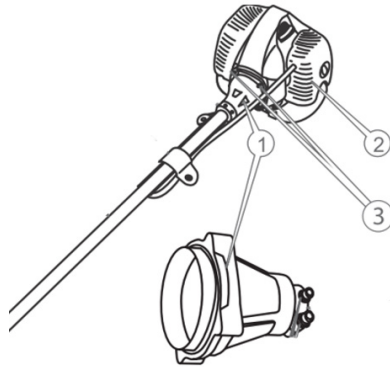


Рисунок 2. Схема приєднання «штанги» до двигуна виробу.

5. Встановлення та регулювання руків'їв виробу.

5.1 Встановити руків'я виробу:

- на кронштейні (2, рис. 3) викрутити шестигранним ключем чотири гвинти (3, рис. 3) і роз'єднати його;
- встановити верхню і нижню частини кронштейна (2 рис. 3) на «штангу» (5, рис. 3) і з'єднати так, щоб частини руків'я вільно входили в отвори кронштейна;
- розташувати кронштейн таким чином, щоб руків'ями було зручно керувати мотокосою, а трос (21, рис. 1) керування дроселем і запалюванням був послаблений, та затягнути до упору гвинти (3, рис. 3). Перевірити надійність кріплення руків'їв – прокручування в кронштейні не допускаються.

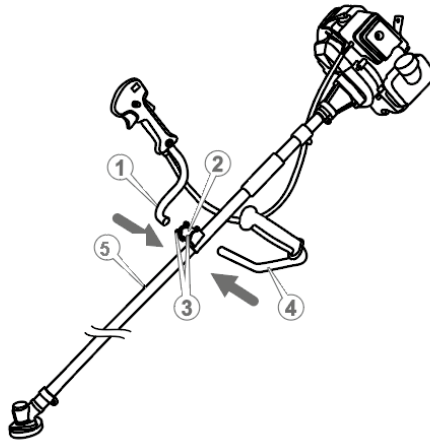


Рисунок 3. Схема встановлення руків'їв виробу.

5.2 Регулювання руків'їв.

Для забезпечення комфортної роботи мотокою дуже важливо правильно відрегулювати положення руків'їв.

Правильне положення рук під час роботи мотокою: руки користувача під час роботи мають бути трохи зігнуті у ліктьових суглобах.

6. Встановлення різальної кінцевої насадки.

6.1 Встановлення різального ножа.

УВАГА!

1. Забороняється встановлювати на мотокою ножі не заводського виготовлення, з меншим або більшим посадковим отвором.

2. Для уникнення травм під час зняття/встановлення різального ножа рекомендовано надягти захисні рукавиці з міцного матеріалу.

Для встановлення різального ножа мають бути виконані наступні дії:

- вставити шестигранний ключ (3, рис. 4) або викрутку в стопорний отвір (2, рис. 4) редуктора, фіксуючи таким способом вал від повертань;
- відкрити за допомогою накидного ключа (12, рис. 4) верхню фіксуючу гайку лівої нарізки (11, рис. 4), зняти її, після чого зняти захисну кришку тарілчастої форми (10, рис. 4) та шайбу тарілчастої форми (9, рис. 4), залишаючи на шпинделі (4, рис. 4) приводну шайбу–перехідник (5, рис. 4);
- поверх приводної шайби вкласти різальний ніж (8, рис. 4) таким чином, щоб посадковий уступ приводної шайби (5, рис. 4) увійшов у посадковий отвір ножа (7, рис. 4);
- поверх ножа по чергово встановити на шпindel редуктора шайбу тарілчасту (9, рис. 4), захисну кришку (10, рис. 4) і надійно закріпити гайкою лівої нарізки (11, рис. 5) за допомогою накидного ключа (12, рис. 4);
- переконатися у надійності фіксації ножа — хитання не допускаються;
- витягнути ключ (3, рис. 4) із стопорного отвору (2, рис. 4) редуктора (1, рис. 4).

УВАГА!

Фіксуюча гайка (11, рис. 4) має ліву нарізку.

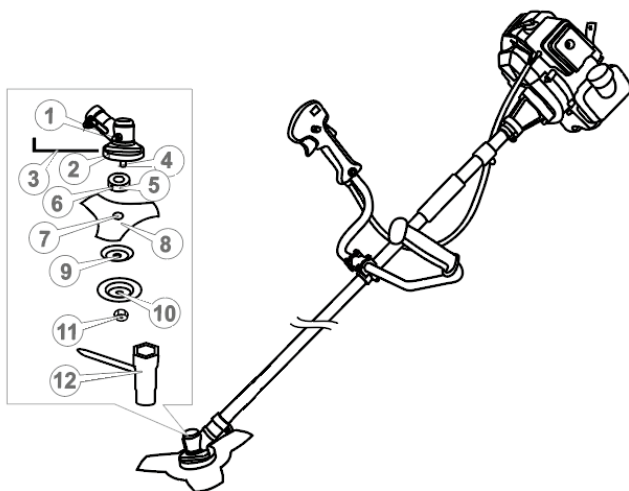


Рисунок 4. Схема встановлення різального ножа.

6.2 Встановлення різальної головки з жилкою.

УВАГА!

Перш ніж під'єднати різальну головку із жилкою, необхідно переконатися, що на котушці різальної головки намотана достатня кількість жилки. Котушка ріжучої головки вміщує жилку максимальної довжини 6 м діаметром 2,4 мм.

Для встановлення різальної головки з жилкою:

- вставити шестигранний ключ (3, рис. 5) або викрутку в стопорний отвір (2, рис. 5) редуктора, фіксуючи таким способом вал від провертань;
- відкрити за допомогою накидного ключа (12, рис. 4) верхню фіксуючу гайку лівої нарізки (11, рис. 4), зняти її, після чого зняти захисну кришку (10, рис. 4), залишаючи на шпинделі (4, рис. 5) приводну шайбу (5, рис. 5) та шайбу тарілчастої форми (7, рис. 5);
- поверх шайби тарілчастої форми накрутити різальну головку із жилкою (8, 9, рис. 5);
- переконатися у надійності кріплення різальної головки;
- витягнути шестигранний ключ (3, рис. 5) або викрутку із стопорного отвору (2, рис. 5) редуктора (1, рис. 5).

УВАГА!

Різальна головка із жилкою має ліву нарізку.

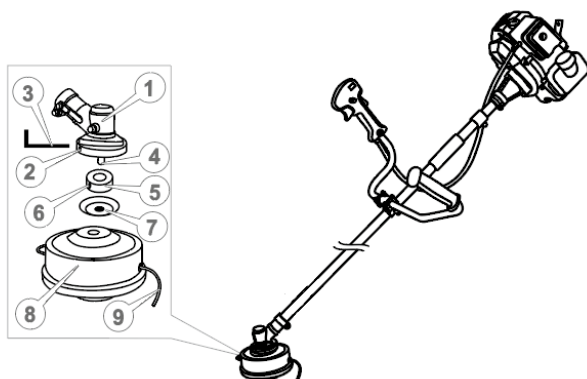


Рисунок 5. Схема встановлення різальної головки із жилкою.

7. Встановлення захисного кожуха:

УВАГА!

Для роботи головкою із жилкою захисний кожух рекомендується розташувати на відстані 80–100 мм (залежно від довжини жилки) до редуктора кутового для нормальної роботи ножа-обмежувача довжини жилки.

- встановити ніж (4, рис. 6) для обрізання жилки на захисний кожух (3, рис. 6) і надійно закрутити за допомогою фіксуючих кріплень;
- встановити захисний кожух (3, рис. 6) на «штангу» за допомогою комплекту кріплень так, щоб позиціонуючий отвір скоби (2, рис. 6) поєднався із відповідним отвором «штанги» (1, рис. 6), та зафіксувати гвинтами з комплекту. Переконайтеся в надійності кріплення захисного кожуха – прокручування не допускаються.

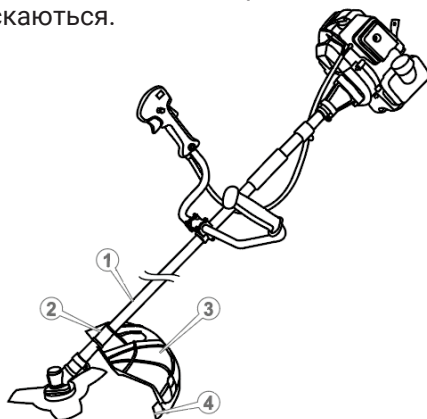


Рисунок 6. Схема встановлення захисного кожуха.

8. Приєднання і регулювання наплічного паскового підвісу:
- надіти наплічний пасковий підвіс на плече і відрегулювати його довжину таким чином, щоб карабін був на рівні стегна;
 - під'єднати карабін наплічного паскового підвісу до скоби (5, рис. 2) «штанги»;
 - послабити кріплення скоби (5, рис. 2) і відрегулювати її рухом вгору-вниз до оптимального балансу мотокоси. Балансування мотокоси та регулювання пасків підвісу виконано вірно, коли ріжучий інструмент розташований на відстані 10–20 см від поверхні землі (див. рис. 8);
 - закріпити скобу у цьому положенні.



Рисунок 7. Регулювання наплічного паскового підвісу.

5.1.2 Заправлення паливом.

УВАГА!

1. **Виріб постачається без палива у паливному бачку.**
2. **Бензин – легкозаймиста речовина. Заливати паливо лише із вимкненим двигуном. Після заправлення перенести мотокосу на безпечну відстань від місця заправлення (3 метри), після чого запускати двигун.**
3. **Уникати потрапляння бруду чи води у паливний бак.**

У якості палива рекомендується використовувати неетильований автомобільний бензин А–92. Не використовувати паливо, яке містить метиловий спирт або більше 10 % етилового спирту.

Щоб заправити виріб:

- підготувати необхідний об'єм палива (об'єм паливного бачка 700 мл);
- ретельно очистити поверхню навколо кришки (18, рис. 1) й саму кришку, щоб не допустити потрапляння трави, частинок пилу і бруду всередину бачка;
- відкрутити кришку (18, рис. 1) заливної горловини паливного бачка (16, рис. 1) та влити у паливний бачок паливо до основи горловини таким чином, щоб залишився повітряний прошарок для парів палива. Для заливання палива використовувати металеву лійку, не допускати витоків палива. Щільно закрутити кришку заливної горловини бачка. Очистити бачок від палива чистою м'якою тканиною.

5.1.3 Заправлення або заміна моторного мастила.

УВАГА!

1. *Виріб постачається без мастила в картері двигуна!*
2. *Забороняється використовувати відпрацьоване або регенероване мастило, щоб уникнути відмови масляної системи. Також не рекомендовано змішувати мастила різних виробників.*
3. *Експлуатація виробу без мастила в картері двигуна категорично заборонена.*

Розташувати виріб на рівній горизонтальній поверхні та перевірити рівень моторного мастила в картері двигуна за допомогою кришки-щупа (24, рис. 1), у разі необхідності долити.

Якщо перевірка рівня мастила здійснюється на теплому двигуні, необхідно почекати кілька хвилин після зупинки двигуна для його охолодження та для того, щоб мастило встигло стекти назад у порожнину картера.

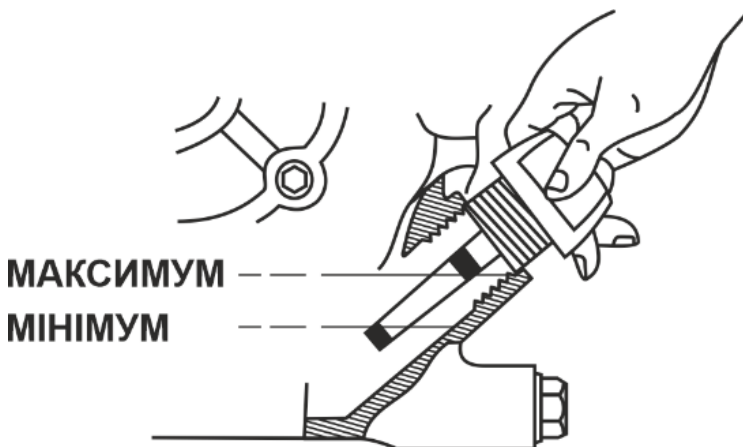


Рисунок 8. Перевірка рівня мастила в картері двигуна.

Для того, щоб залити мастило в виріб, необхідно:

1. Ретельно очистити поверхню навколо кришки-щупа заливної горловини картера двигуна (24, рис. 1) й саму кришку-щуп, щоб не допустити потрапляння трави, частинок пилу і бруду всередину бачка.

2. Відкрутити кришку-щуп (24, рис. 1), перевірити рівень мастила, як зображено на рис. 9. За необхідності долити необхідний об'єм мастила (об'єм картера 500 мл).

3. Для заливання мастила використовувати лійку, не допускати витоків. Щільно закрутити кришку та очистити від можливих витоків мастила чистою м'якою тканиною.

УВАГА!

Під час роботи з мотокою з чотиритактним двигуном заборонено перевертати пристрій. Перевертання мотокози може призвести до потрапляння моторного мастила з картера двигуна в циліндр, карбюратор.

Для заміни моторного мастила потрібно прогріти двигун протягом 5 хвилин (заміна виконується на теплому двигуні, щоб мастило було більш рідким та плинним) і виконати наступні дії.

1. Відкрутити кришку-щуп.

2. Розташувати виріб у вертикальному положенні та злити відпрацьоване мастило у відповідний контейнер. Для кращого стікання рекомендовано залишити в горизонтальному стані на декілька хвилин.

3. Після завершення стікання мастила – повернути виріб у горизонтальне положення. Прибрати можливі витoki мастила.

4. Залити в картер свіже чисте моторне мастило для 4-тактних двигунів відповідної густини.

УВАГА!

Використовувати чисте моторне мастило для 4-тактних двигунів відповідної марки та густини залежно від температури навколишнього середовища.

Для вибору коефіцієнта в'язкості мастила (SAE) можна керуватися такими рекомендаціями: Температура повітря від +5 до +35 °C – SAE 30.

Температура повітря від -15 до +20 °C – 10W-30 (всесезонне).

5.2 Користування виробом.

5.2.1 Пуск виробу.

1. Оглянути виріб і переконатись у відсутності механічних пошкоджень корпусу мотокоси, агрегатів керування, паливного та мастильного бачків, перевірити надійність кріплення різального інструменту, рівень палива та мастила в бачках (за необхідності долити до норми).

2. Розташувати підготовану мотокосу на поверхні землі таким чином, щоб різальний інструмент не торкався землі чи будь-яких сторонніх предметів.

3. Закачати паливо в карбюратор, використовуючи ручний паливний насос «праймер». Для цього треба натиснути 4-6 разів на ковпачок «праймера» (11, рис.1), доки в ньому не з'явиться паливо. Якщо паливо не заповнило «праймер», натиснути на ковпачок насоса ще декілька разів.

4. Увімкнути вимикачем (8, рис. 1) запалювання, встановивши вимикач у положення «START» – увімкнено.

5. Закрити повітряну засувку пускової системи карбюратора рухом важеля (12, рис. 1) до упору у закрите положення для збагачення палива, що забезпечує полегшений пуск двигуна.

6. Утримувати мотокосу під час запуску двигуна, притиснувши її «штангу» до поверхні землі (рис. 9).

7. Привести у дію стартер двигуна, спочатку повільно потягнувши на себе руків'я стартера (15, рис. 1), доки не відчуєте опір, а потім повернути руків'я у вихідне положення. Після цього різко потягнути на себе руків'я стартера. Повторювати цю операцію доти, поки двигун не запуститься.

УВАГА!

Тягнути руків'я стартера треба обережно, щоб не висмикнути шнур стартера.

Щоб уникнути пошкодження стартера, після витягування шнура під час запуску двигуна супроводжуйте змотування його рукою.

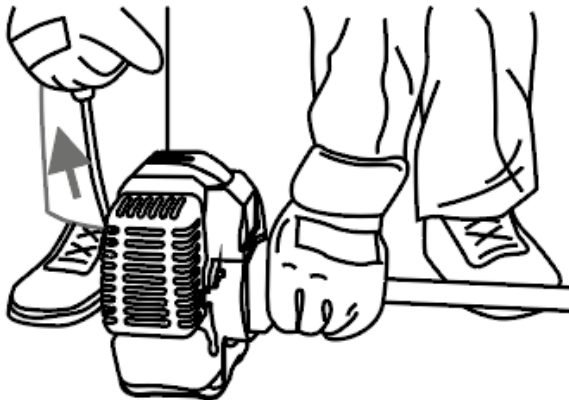


Рисунок 9. Схема розташування мотокоси під час запуску.

УВАГА!

Якщо після 5–10 спроб запустити двигун не вдалося, необхідно з'ясувати причину (див. розділ «Можливі несправності та способи їхнього усунення»), усунути несправність та повторити процедуру запуску двигуна.

8. Після того, як двигун буде запущено, повільно повернути шнур і руків'я стартеру до початкового положення.

9. Прогріти двигун, до встановлення стійких обертів.

10. Після того, як двигун прогріється, припинити подачу збагаченої паливної суміші, відкривши повітряну засувку карбюратора важелем засувки (12, рис. 1) до упору у відкрите положення. Відкривати повітряну засувку плавно, щоб не зупинити двигун збідненою сумішшю.

УВАГА!

Якщо здійснюється запуск теплого двигуна або коли температура довкілля перевищує +5 °С, повітряна засувка карбюратора може бути у відкритому положенні.

11. Дроселювання здійснюється затисканням на руків'ї куркового важеля дроселя (6, рис.1).

5.2.2 Зупинка виробу.

Для зупинки двигуна відпустити важіль дроселя (6, рис. 1) та через декілька хвилин вимкнути запалювання вимикачем (8, рис. 1 – положення «0»).

5.2.3 Обкатка двигуна мотоциклиста.

УВАГА!

Обкатка двигуна має здійснюватися на малих і середніх обертах.

1. Запустити двигун, дати йому попрацювати до 5 хвилин на холостому ходу. Заглушити двигун, зачекати, поки він охолоне. Під час прогрівання раз на 30 секунд рекомендовано робити прогазовування, для того щоб мастило в картері розбризкувалося і змащувало важливі вузли тертя.

2. Запустити двигун, дати йому попрацювати 15 хвилин на холостому ходу. Заглушити двигун, зачекати, поки він охолоне.

3. Запустити двигун. Працювати з інструментом протягом 20–25 хвилин, намагатися дотримуватися навантаження в межах 30–70 %. Зробити перерву в роботі 15–20 хвилин, щоб двигун охолонув.

4. Продовжувати роботу в режимі обкатки. Загальний час обкатки 4–5 годин.

УВАГА!

- 1. У разі виявлення відхилень у роботі двигуна, негайно зупинити двигун, з'ясувати причини несправності та застосувати заходи щодо їх усунення.*
- 2. Після обкатки мотококси необхідно обов'язково замінити мастило.*

5.2.4 Робота мотокосою з різальною головкою із жилкою.

УВАГА!

- 1. Під час роботи мотокосою постійно зберігати стійке положення ніг, надійно утримувати мотококсу за обидва руків'я.*
- 2. Щоб уникнути травм, не працюйте мотокосою без використання наплічного паскового підвісу.*

5.2.4.1. Скошування на вільній від перешкод ділянці.

Для скошування трави на вільній від різних перешкод ділянці, на території вздовж парканів і стін, навколо дерев, а також під час скошування трави під корінь використовувати різальну головку із жилкою.

УВАГА!

- 1. Скошування трави здійснювати лише кінчиками жилки.*
- 2. Ефективний результат скошування буде досягнутий тільки за умови повільного руху різальної частини мотококси у робочу зону.*

Під час скошування ділянок, на яких немає перешкод, плавно пересувати мотококсу з боку в бік (див. рис. 10), намагаючись водночас утримувати різальну частину виробу на одній висоті над землею.

Жилка під час роботи зношується. Щоб замінити робочі кінці жилки — нахилити мотококсу у такий спосіб, щоб різальна головка злегка короткочасно торкнулася корпусом поверхні землі, що призведе до виходу нової частини жилки, а зайва буде автоматично відрізана різальним ножем (4, рис. 6).

УВАГА!

У процесі роботи контролювати, щоб кінці жилки, які виходять із ріжучої головки, мали однакову довжину.

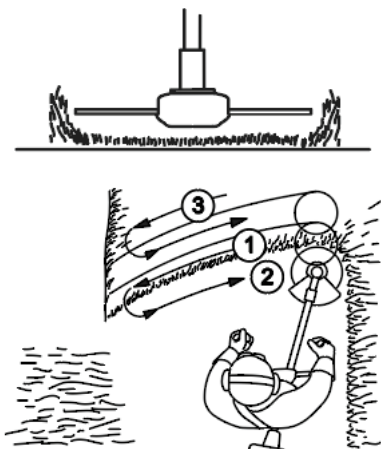


Рисунок 10. Схема скошування трави на вільній від перешкод ділянці.

5.2.4.2 Скошування трави на ділянках вздовж перешкод.

Під час скошування трави на ділянках, які прилягають до огорож, парканів, кам'яних стін і фундаментів, мотокосу пересувати дуже повільно у напрямку, як зображено на рисунку 11, намагаючись зрізати траву якомога ближче до перешкоди. Водночас необхідно намагатися, щоб жилка не торкалася цих перешкод, щоб уникнути можливого обриву жилки.

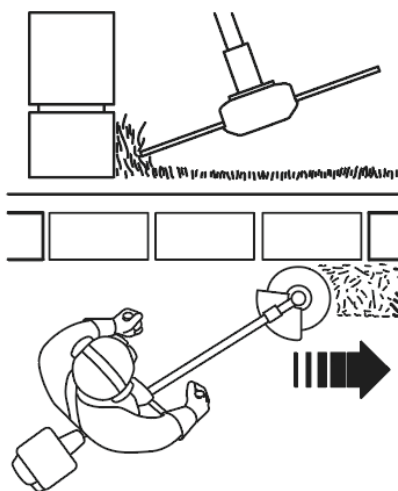


Рисунок 11. Схема скошування трави вздовж перешкод.

5.2.4.3 Скошування трави навколо дерев.

Під час обробки ділянок місцевості навколо дерев пересувати мотокосу дуже повільно і вкрай обережно, щоб жилка не торкалася стовбура дерева і не змогла пошкодити кору. Кожне дерево обходьте зліва направо по колу (див. рис. 12).

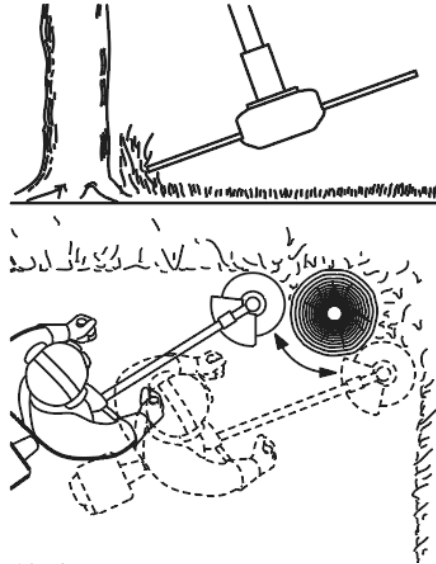


Рисунок 12. Схема скошування трави навколо дерев.

5.2.5 Робота мотокосою із використанням різального ножа.

УВАГА!

Забороняється точити різальний ніж. Гостріння ножа може призвести до його невірної балансування і внаслідок надмірних вібрацій виробу, що збільшує небезпеку травм під час роботи. Замінювати тупий ріжучий ніж новим.

Скошування заростів бур'янів, очерету і чагарників має виконуватись різальним ножем із 3-ма лезами невеликими частинами, рухаючись згори вниз, як зображено на рисунку 13.

УВАГА!

Діаметр стебел чагарників і очерету не повинен перевищувати 13 мм.

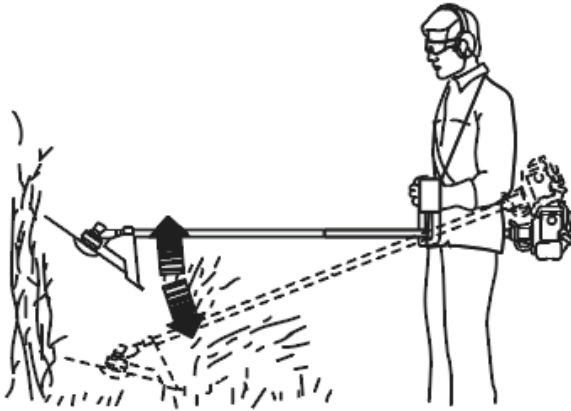


Рисунок 13. Схема скошування заростів бур'янів, очерету, чагарників.

УВАГА!

1. Використання мотокоси для зрізання кущів, які мають товщину стебел понад 13 мм, може призвести до отримання травм або виходу з ладу виробу.
2. Під час роботи мотокосою є небезпека віддачі в результаті застосування зіпсованого ножа, а також у разі випадкового потрапляння ножа на сторонні тверді предмети. Унаслідок цього мотокоса може бути відкинута у протилежному напрямку обертання ножа. Результатом цього можуть стати втрата контролю над виробом і травми.
3. Щоб зменшити ризик отримання віддачі під час роботи мотокосою:
 - не торкатися ножем дерев, каміння, металу тощо;
 - бути обережним під час обробки поверхні з густою рослинністю, де важко бачити можливі перешкоди;
 - ніж завжди має бути заточений. Тупий ніж підвищує шанси отримати віддачу;
 - не косити ножем занадто швидко;
 - косити завжди справа наліво;
 - тримати мотокосу міцно й обома руками за спеціальні руків'я та зберігати стійке положення.

5.3 Завершення роботи із виробом.

1. Вимкнути мотокосу — відпустити важіль дроселя (6, рис. 1) у вихідне положення.
2. Дати двигуну попрацювати на холостих обертах протягом 1–3 хвилин.
3. Вимкнути запалювання, встановивши вимикач (8, рис. 1) в положення «0» і дочекатись повної зупинки ріжучого інструменту.
4. Розташувати мотокосу на рівній поверхні для охолодження глушника та вузлів виробу до температури комфортної для дотику рук.
5. Злити залишки палива у спеціальну ємність.
6. Від'єднати різальний інструмент.
7. Очистити від залишків трави і бруду різальний інструмент, захисний

– кожух щіткою з м'яким ворсом, а штангу, руків'я і двигун протерти м'якою тканиною. Для очищення можливе використання миючих засобів не агресивних до деталей виробу. Для запобігання іржавінню змастити ніж машинним мастилом.

8. Розташувати виріб для зберігання у визначене місце нежитлового приміщення. Зберігати виріб за температур від -15 °С до +55 °С із відносною вологістю не більше 90 %.

6. ТЕХНІЧНЕ ОБСЛУГОВУВАННЯ

УВАГА!

- 1. Задля безпеки завжди зупиняйте і охолоджуйте двигун перед проведенням будь-яких дій із технічного обслуговування.*
- 2. Для запобігання випадкового пуску двигуна зніміть ковпачок зі свічки запалювання.*
- 3. Усі дії з технічного обслуговування мотококси, за винятком тих, які зазначені у цьому розділі, повинні виконуватися фахівцями відповідної кваліфікації.*

Мотокоса моделі «ВК 3110-4а», серії «Master», ТМ «Vitals» є надійним виробом, який розроблено і виготовлено з урахуванням усіх сучасних технологій. Виконуючи всі рекомендації цієї інструкції стосовно своєчасного виконання технічного обслуговування, Ви забезпечите надійну роботу виробу протягом багатьох років.

Передбачені такі види технічного обслуговування: періодичний контрольний огляд, технічне обслуговування.

6.1 Періодичний контрольний огляд передбачає:

- огляд корпусу виробу, частин і деталей корпусу, паливного та мастильного бачка на наявність механічних і термічних ушкоджень, у разі виявлення механічних і термічних пошкоджень виробу необхідно звернутися до сервісного центру;
- очищення корпусу виробу від бруду й пилу необхідно робити м'якою тканиною, якщо на корпусі наявні плями, видалити їх за допомогою зволоженої тканини з мийними засобами, не агресивними до матеріалів виробу, у процесі очищення виробу не використовувати абразивні матеріали, розчинники;
- перевірку роботи органів керування;
- перевірку стану різальних інструментів.

Контрольний огляд має проводитись до та після використання виробу або його транспортування. Під час контрольного огляду треба перевіряти надійність кріплення всіх частин і деталей, відсутність пошкоджень корпусу виробу та його частин, органів керування, різальних інструментів.

Після кожного використання мотокоси:

- оглянути виріб на предмет виявлення недоліків і ушкоджень вузлів і деталей, наявності протікання палива, за необхідності виконати заходи з їх усунення. У випадку ускладнень звернутися до сервісного центру;
- перевірити і за необхідності підтягнути усі кріпильні елементи мотокоси;
- видалити з усіх частин і деталей виробу траву, пил і бруд;
- прочистити вентиляційні отвори на корпусі двигуна;
- перевірити чистоту повітряного фільтра і, якщо необхідно, прочистити його або замінити.

6.2 Технічне обслуговування передбачає:

- перевірку паливної системи після тривалого зберігання на герметичність;
- заміну мастила рухомих деталей механізму редуктора та підшипників виконувати не рідше одного разу на рік у разі постійного побутового використання не менше 5 годин на тиждень або разом із заміною дефектної деталі під час демонтажу корпусу.

Технічне обслуговування мотокоси має проводитися згідно з регламентом (таблиця 3).

Таблиця 3

ТИП ОБСЛУГОВУВАННЯ/ РЕКОМЕНДОВАНІ ТЕРМІНИ		Щоразу після роботи	Щомісяця або через 25 годин роботи	Кожні 3 місяці або через 50 годин роботи
Мотокоса загалом	Очищення	X		
З'єднання та крі- плення виробу	підтягування нарізних з'єднань	X		
	перевірка цілісності			
Різальні інструменти	заміна	за потреби		
Захисний кожух	перевірка стану	X		
Мастильний бачок	промивання			X
Паливний бачок	промивання			X

Таблиця 3 (продовження)

Свічка запалювання	перевірка	X		
	регулювання зазору		X	
	заміна			X
Карбюратор	регулювання		за потреби	
Паливо	перевірка витоку	X		
	заправлення	X		
Паливопровід	заміна		один раз на 3 роки	
Моторне мастило в картері двигуна	дозаправлення		за потреби	
	заміна		після обкатки двигуна та кожні 50 годин	
Паливний фільтр	промивання*		X	
	заміна		за потреби	
Повітряний фільтр	прочищення*		X	
	заміна			X*
Елементи керування виробом	перевірка	X		
Кутовий редуктор	змащування		X	

* Під час роботи в забруднених умовах виконувати частіше.

6.3 Заміна жилки різальної головки.

Для заміни жилки необхідно виконати наступні дії:

- зняти кришку різальної головки й витягнути катушку (див. рис. 14);
- видалити із катушки залишки жилки (пошкоджену жилку);
- взяти нову жилку довжиною не більше 6 м, скласти жилку навпіл;
- протягнути жилку на місці вигину у проріз (1, рис. 14) катушки;
- обережно намотати жилку на катушку у напрямку руху годинникової стрілки;
- протягнути кінці жилки у прорізи (2, рис. 14) катушки і потім в отвори корпусу різальної головки. Довжина виходу кінців жилки із ріжучої головки не має перевищувати 15-17 см;

- скласти різальну головку у попередній стан та надійно закрити кришку.

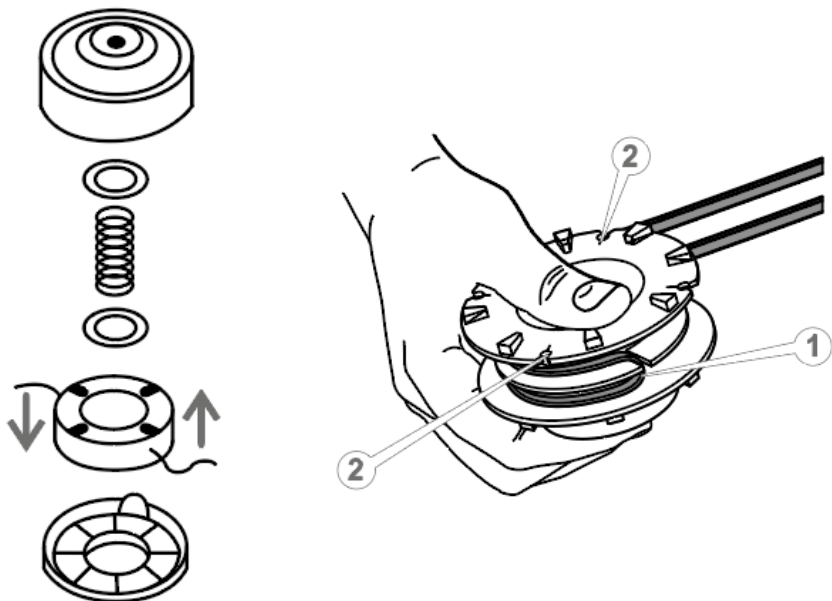


Рисунок 14. Схема заміни жилки у різальній головці.

УВАГА!

Не намотувати жилку на котушку ріжучої головки понад норми!

6.3 Обслуговування повітряного фільтра.

1. Використовуючи шестигранний ключ 4 мм, відкрутити гвинт, що фіксує кришку повітряного фільтра (10, рис. 1), та зняти кришку повітряного фільтра.
2. Обережно витягнути фільтрувальний елемент.
3. Очистити фільтрувальний елемент від пилу і бруду, використовуючи м'яку щітку. Або замінити на новий у разі потреби.
4. Повернути фільтрувальний елемент на передбачене місце і надійно закріпити кришку повітряного фільтра.

6.4 Перевірка стану свічки запалювання та її заміна.

УВАГА!

1. Не викручувати свічку запалювання, поки двигун не охолонув повністю.
2. Для правильної роботи двигуна на свічці запалювання не має бути забруднень, проміжок між електродами має бути у межах 0,6–0,7 мм.

Необхідно регулярно очищувати та перевіряти на працездатність свічку запалювання. Несправна чи забруднена свічка запалювання, або яка має нагар на електродах, є причиною важкого запуску й поганої роботи двигуна.

Також необхідно використовувати свічку з рекомендованим зазором між електродами, у межах 0,6–0,7 мм (див. рис. 15).

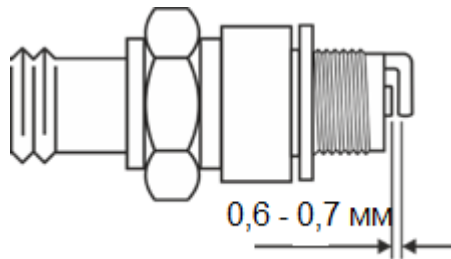


Рисунок 15. Свічка запалювання. Рекомендований зазор між електродами.

Для перевірки стану свічки запалювання необхідно від'єднати ковпак із свічки запалювання, видалити бруд довкола електрода і свічки запалювання. Використовуючи свічковий ключ, викрутити свічку запалювання, оглянути її на цілісність. Якщо ізолятор свічки має тріщини, відколи – замінити свічку запалювання. У випадку повторного використання – зачистити свічку металевією щіткою. Заміряти зазор між електродами, за необхідності відкоригувати розмір зазору, підігнувши електрод. Або замінити на нову свічку запалювання. Зазор між електродами має бути таким, як зображено на рис. 15. Компресійна шайба свічки запалювання не повинна бути значно деформована або пошкоджена. Повернути свічку запалювання на передбачене місце.

УВАГА!

Не закручена відповідним способом або надмірно затягнута свічка запалювання може призвести до відмови роботи двигуна та його пошкодження.

6.5 Регулювання карбюратора.

Карбюратор відрегульований на заводі під час випробування мото-

коси. Таке регулювання карбюратора має зберігатися протягом усього періоду обкатки двигуна (протягом 5 годин роботи). Після обкатки двигуна може виникнути необхідність виконати точне регулювання карбюратора.

Порядок регулювання карбюратора після обкатки та протягом експлуатації мотокоси.

1. Зупинити двигун.

2. Налаштувати карбюратор, використовуючи регулювальні гвинти подачі палива (2, рис. 16) та холостого ходу (1, рис. 16) у напрямку руху годинникової стрілки до упору. Не докладати зусиль під час обертання гвинтів.

УВАГА!

Регулювання карбюратора бажано здійснювати у спеціалізованому сервісному центрі або у кваліфікованих фахівців.

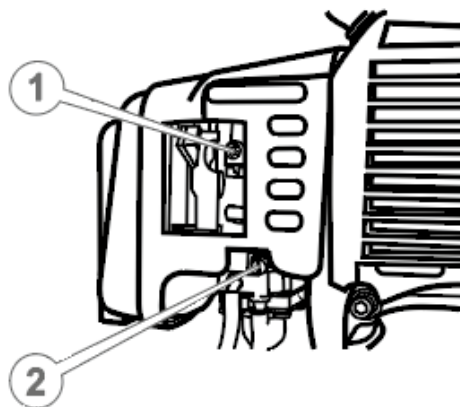


Рисунок 16. Схема розташування гвинтів регулювання карбюратора.

6.6 Обслуговування паливного фільтра й паливного бачка.

1. Відкрутити кришку (1, рис. 17) заливної горловини паливного бачка (2, рис. 17) та обережно вийняти кришку з бачка.

2. Використовуючи дротяну петлю, обережно витягнути паливний фільтр (3, рис. 17).

3. Від'єднати паливний фільтр від паливопроводу (4, рис. 17).

4. Промити паливний фільтр у бензині за допомогою м'якої щітки.

5. Помити паливний бачок бензином.

6. Під'єднати паливний фільтр до паливопроводу і обережно повернути у паливний бачок.

7. Надійно закрутити кришку паливного бачка.

УВАГА!

1. За надмірного забруднення паливного фільтра або його ушкодження потрібно замінити паливний фільтр.
2. Заборонено працювати мотокою, якщо паливний фільтр забруднений або пошкоджений.

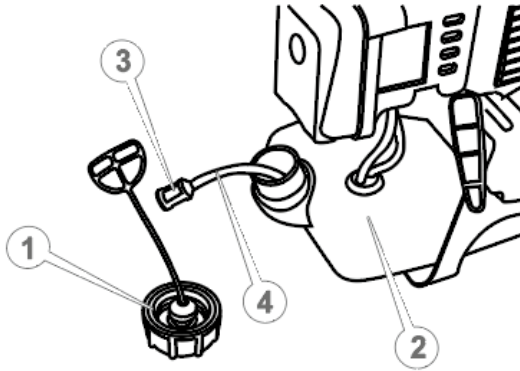


Рисунок 17. Схема обслуговування паливного фільтра.

6.7 Змащування кутового редуктора.**УВАГА!**

Перед першим використанням мотокою обов'язково необхідно перевірити змащення конічного редуктора та валу, у разі потреби змастити відповідно до норми.

Щоб не вивести з ладу редуктор, дуже важливо щомісяця (або через кожні 25 годин роботи мотокою) здійснювати очищення редуктора від бруду та пилу, а також змащувати робочі частини редуктора. Для змащування редуктора використовуються консистентні мастила, які застосовуються у трансмісіях верстатів.

Порядок змащування конічного редуктора:

1. За допомогою шестигранного ключа 5 мм відкрити гвинт (1, рис. 18).
2. Протерти нарізний отвір від мастила, пилу або бруду.
3. Якщо мастило забруднене, видалити його з корпусу редуктора.
4. Заповнити редуктор новим мастилом із труби (якщо є подавальна насадка), або використовуючи шприц, ввести 2-3 мл мастила. Прокрутити передачу рукою, змінюючи напрямку руху, щоб мастило краще розподілилося по шестернях. Повторити цю операцію кілька разів. У середньому в редуктор входить приблизно 5-10 мл мастила.
5. Надійно закрутити гвинт (1, рис. 18).

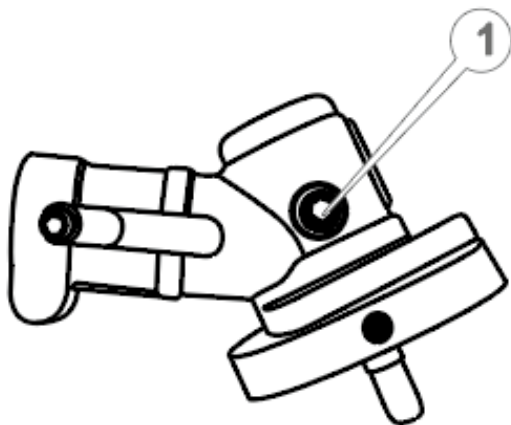


Рисунок 18. Схема змащення кутового редуктора.

УВАГА!

Якщо використовувати мотокоосу без мастила (за недостатньої кількості мастила, забрудненого мастила) у редукторі кутовому, то він вийде з ладу.

6.8 Перевірка елементів керування.

Візуально перевіряти елементи керування на відсутність пошкодження перед кожним використанням: важіль дроселя, кнопку фіксації важеля дроселя, вимикач запалювання, клавішу, яка запобігає випадковому натисканню на важіль дроселя, важіль повітряної засувки карбюратора, ковпачок «праймера».

6.9 Обслуговування систем охолодження.

Перед використанням, а також кожні 25 годин роботи виробу перевіряти відсутність налиплого на вентиляційні отвори пластмасової кришки двигуна сміття, трави тощо.

Бруд, сміття, трава тощо, які засмічують вентиляційні отвори кришки двигуна, а також радіатор охолодження циліндра можуть призвести до перегріву мотора і, як наслідок, до його виходу з ладу.

За допомогою дерев'яного або пластикового скребця та м'якої щітки видаляти бруд, траву і налиплий пил зі стартера та повітряного дифузора та між ребрами охолодження.

7. ТРАНСПОРТУВАННЯ ТА ЗБЕРІГАННЯ

7.1 Транспортування.

УВАГА!

- 1. Заборонено переносити та транспортувати виріб із працюючим двигуном.*
- 2. Перед транспортуванням виробу дати охолонути випускній системі до температури навколишнього середовища.*
- 3. Перед транспортуванням виробу злити паливо із паливного бачка.*

Виріб потребує обережного поводження під час транспортування та відповідних умов зберігання.

Перед зміною робочого місця зупинити двигун. Переносити виріб, використовуючи наплічний пасковий підвіс. Можливо також переносити мотокоосу, утримуючи її за штангу у стані рівноваги, з від'єднаним або добре запакованим різальним інструментом.

Транспортування допускається усіма видами транспорту, які забезпечують цілісність виробу, відповідно до загальних правил перевезень.

Подбати про те, щоб не пошкодити мотокоосу під час транспортування. Не кладіть на виріб важкі предмети.

Під час вантажно-розвантажувальних робіт і транспортування виріб не має зазнавати ударів та впливу атмосферних опадів.

Розташування та кріплення виробів у транспортних засобах має забезпечувати відсутність можливості їхніх зсувів чи падіння, можливість пошкодження іншим вантажем та впливу атмосферних опадів під час транспортування.

Допустимі умови транспортування виробу: температура навколишнього повітря від $-5\text{ }^{\circ}\text{C}$ до $+40\text{ }^{\circ}\text{C}$ із відносною вологістю не більше 90 %.

7.2 Зберігання.

Зберігати пристрій у сухому, захищеному від пилу місці, недоступному для дітей та інших осіб.

Зберігати виріб рекомендується в приміщеннях, які добре провітрюються, за температури від $-15\text{ }^{\circ}\text{C}$ до $+55\text{ }^{\circ}\text{C}$ із відносною вологістю повітря не більше 90 %.

7.2.1 Підготовка виробу до тривалого зберігання:

Перед тривалим зберіганням (понад 60 днів і більше) мають бути виконані заходи з консервації, а саме:

- злити паливо з паливного бачка;
- видалити накопичене з часом мастило, пил, бруд та траву із двигуна, штан-

ги, захисного кожуха, ріжучого інструменту;

- від'єднати ріжучий інструмент від виробу;
- змастити моторним мастилом усі металеві частини виробу;
- затягнути усі кріплення.

Зберігати мотокоосу у незапиленому місці недосяжному для дітей.

УВАГА!

Зберігати виріб в одному приміщенні із вибуховими та горючими речовинами, кислотами, лугами, мінеральними добривами та іншими агресивними речовинами забороняється.

8. УТИЛІЗАЦІЯ

Після завершення роботи з виробом зібрати ганчір'я та пісок, якими оброблялися, виливи палива та мастила в металеву тару з кришкою та передати на утилізацію.

Забороняється викидати залишки прибирання з побутовими відходами.

Виріб, у якого завершився термін експлуатації, разом із комплектуванням та пакуванням має здаватися на утилізацію та повторне перероблення. Не викидати виріб із побутовими відходами!

Інформацію про утилізацію можна отримати в місцевій адміністрації.

9. МОЖЛИВІ НЕСПРАВНОСТІ ТА СПОСОБИ ЇХНЬОГО УСУНЕННЯ (таблиця 4)

Таблиця 4

ОПИС НЕСПРАВНОСТІ	МОЖЛИВА ПРИЧИНА	СПОСОБИ УСУНЕННЯ
Двигун не запускається	Відсутнє паливо в паливному бачку	Залити паливо в паливний бачок
	Переривчаста подача палива — занадто мало палива в паливному бачку	Долити паливо в паливний бачок
	Свічка запалювання засмічена/вийшла з ладу	Почистити/замінити свічку запалювання
	Фільтрувальний елемент повітряного фільтра засмічений	Почистити/замінити фільтрувальний елемент повітряного фільтра
	Паливний або мастильний фільтр засмічений	Почистити або замінити паливний/мастильний фільтр

Таблиця 4 (продовження)

Двигун не запускається	Карбюратор засмічений	Почистити карбюратор
	Свічка запалювання залита паливом	Висушити свічку запалювання
	Стартер вийшов із ладу	Звернутися до сервісного центру
Недостатня потужність виробу	Паливопровід та паливний фільтр частково засмічені	Промити паливний фільтр і паливопровід
	Повітряний фільтр засмічений	Почистити/замінити фільтрувальний елемент повітряного фільтра
	Недостатні оберти двигуна	Звернутися до сервісного центру
	Свічка запалювання відпрацювала свій ресурс	Замінити свічку запалювання
	Невідповідна свічка запалювання	Замінити свічку запалювання
	Зношені поршневі кільця та циліндр	Звернутися до сервісного центру
	Недостатня подача палива	Звернутися до сервісного центру
	Намотана трава на шпindel ь редуктора кутового	Зупинити двигун, очистити шпindel ь від трави
Двигун зупиняється	Повітряний фільтр засмічений	Почистити або замінити фільтрувальний елемент
	Паливний фільтр засмічений	Почистити або замінити паливний фільтр
	Паливопровід засмічений	Звернутися до сервісного центру
Після увімкнення двигуна різальний інструмент не рухається	Редуктор кутовий пошкоджений	Звернутися до сервісного центру
	Відцентрове зчеплення вийшло з ладу	Звернутися до сервісного центру
Низька ефективність роботи виробу	Із різальної головки виходить недостатня кількість жилки	З'ясувати причину, усунути несправність
	Ніж затуплений	Замінити ніж

Таблиця 4 (продовження)

Підвищена вібрація	Вийшов із ладу редуктор кутовий	Звернутися до сервісного центру
	Зношені підшипники в редукторі кутовому	Звернутися до сервісного центру
	Не відрегульований карбюратор	Відрегулювати карбюратор
	Різальний ніж розбалансовано	Перевірити кріплення різального ножа
Жилка не виходить із ріжучої головки	У різальній головці відсутня жилка	Заправити жилку у різальну головку
	Заплуталася жилка	Розплутати жилку
	Неправильно намотана жилка на катушку	Правильно намотати жилку на катушку

10. ГАРАНТІЙНІ ЗОБОВ'ЯЗАННЯ

Гарантійний строк експлуатації мотокоси моделі «BK 3110-4a», серії «Master», ТМ «Vitals» та умови гарантії вказані в гарантійному талоні (додаток 1) і встановлюються від дати роздрібного продажу, вказаної в гарантійному талоні. Строк служби виробу становить 3 (три) роки від дати роздрібного продажу. Гарантійний строк зберігання та строк придатності становить 10 (десять) років від дати виготовлення продукції.

Цей виріб не потребує проведення додаткових проєктних робіт для уведення в експлуатацію.

Протягом гарантійного строку експлуатації несправні деталі та вузли будуть замінюватися за умови дотримання всіх вимог цієї інструкції та відсутності ушкоджень, пов'язаних із неправильною експлуатацією, зберіганням і транспортуванням виробу.

Споживач має право на безкоштовне гарантійне усунення несправностей, виявлених і пред'явлених у період гарантійного терміну експлуатації та зумовлених виробничими недоліками.

У зв'язку зі складністю конструкції ремонт може тривати понад два тижні. Причину виникнення несправностей і терміни їхнього усунення визначають фахівці сервісного центру.

Дата виготовлення виробу визначається за серійним номером товару в партії, який складається з дев'яток цифр та має вигляд – ММ.YY.ZZZZZ, який розшифровується таким способом: ММ – місяць виготовлення; YY –

рік виготовлення; ZZZZZ – порядковий номер виробу в партії.

11. ДЕКЛАРАЦІЯ ВІДПОВІДНОСТІ

1. Декларування відповідності виробу на території України проводить представник виробника, ТОВ «МОТОТЕХІМПОРТ», 49000, Україна, м. Дніпро, пр. Яворницького Дмитра, буд. 70, приміщення 9,

т. 0 800 301 400. Наведений виріб відповідає вимогам чинних технічних регламентів та стандартів України. Декларації складаються українською мовою.

2. Декларація про відповідність виробу стосується винятково виробів у тому стані, у якому вони введені в обіг, і не охоплює компонентів та/або змін, які були пізніше впроваджені у виробі кінцевим користувачем.

До оцінки відповідності залучається представник виробника, який долучає орган із оцінки відповідності як третю сторону, незалежну від організації або виробів, які він оцінює.

За результатами оцінки відповідності залучений незалежний, призначений для подібних робіт, орган оформлює сертифікат відповідності або сертифікат типу, перевіряє текст декларації та реєструє у своєму реєстрі.

3. Декларація про відповідність виробу містить такі дані:

- повне найменування та місцезнаходження виробника і його уповноваженого представника;

- повне найменування та місцезнаходження особи-резидента України, уповноваженої виробником на збирання технічного файлу;

- опис і ідентифікаційні дані машини, що охоплюють узагальнене найменування, функції, модель, тип, серійний номер і комерційну назву;

- відомості про те, що машина відповідає положенням Технічного регламенту безпеки машин, і в разі потреби відомості про відповідність машини іншим технічним регламентам та/або іншим вимогам, яким відповідає машина;

- найменування, місцезнаходження та ідентифікаційний номер призначеного органу з оцінки відповідності та номер сертифіката перевірки типу машини;

- у разі необхідності найменування, місцезнаходження та ідентифікаційний номер призначеного органу з оцінки відповідності, яким схвалено систему керування якістю;

- посилання в разі необхідності на:

- національні стандарти, що застосовуються;
- інші нормативні документи, що застосовуються;

- місце й дату декларування;
- зазначення персональних даних і підпис особи, уповноваженої на оформлення декларації від імені виробника або його уповноваженого представника.

4. Уповноважений представник виробника машини на території України зберігає оригінал декларації про відповідність машини протягом щонайменше 10 років від дати виготовлення останньої машини. Скановані копії оригіналу декларації безперешкодно надаються споживачу під час передачі товару.

12. УМОВНІ ПОЗНАЧКИ (таблиця 5)

Таблиця 5

ПОЗНАЧКА	ПОЯСНЕННЯ
мл (ml)	мілілітри
см ³ (CC)	сантиметри кубічні
к. с. (hp)	кінські сили
об/хв (r/min)	швидкість обертів на хвилину
кВт (kW)	кіловат
дБ (dB)	децибел
кг (kg)	кілограм
мм (mm)	міліметр
°C	градуси Цельсія

ГАРАНТІЙНИЙ ТАЛОН

№ _____

Під час придбання виробу (товару) вимагайте перевірки комплектності, наявності інструкції, працездатності виробу та правильного заповнення гарантійного талона у вашій присутності.

Постачальник, імпортер, представник виробника та підприємство, яке приймає претензії споживачів на території України: ТОВ «МОТОТЕХІМПОРТ», 49000, Україна, м. Дніпро, пр. Яворницького Дмитра буд.70, приміщення 9, т. 0 800 301 400.

Адреси сервісних центрів, їхні контакти ви можете знайти на сайтах dtz.ua, vitals.ua, vitals-aqua.ua, nowatools.com.ua, limexbrand.com, ingcotools.com.ua, kentavr.ua або за номером 0800 301 400

Найменування товару	
Модель	
Серійний номер	
Торговельна організація	
Адрес торговельної організації	
Виріб перевірів і продав	
Строк гарантії на товар	
Печатка або штамп торговельної організації	
Ціна	
Дата продажу	

Задоволення претензій споживачів на території України здійснюється відповідно до Закону України «Про захист прав споживачів». Виробник та його адреса вказані на виробі та в експлуатаційних документах. Якщо вказати її на виробі неможливо, то тільки в експлуатаційних документах або пакуванні.

Інформація про товар, яка вказана в гарантійному талоні, має відповідати вказаній на товарі, в експлуатаційній документації та пакуванні. За згодою споживача, під час купівлі, гарантія може бути оформлена в електронному вигляді через онлайн-сервіси продавця.

Вироби торгових марок «Vitals» (серії: «Master», «Professional»), «Vitals Aqua», «KENTAVR», «NOWA», «Powercraft», «Ingco», «Limex», відповідають вимогам технічної документації виробника, чинним вимогам та

стандартам України, вказаним у сертифікатах відповідності та/або деклараціях відповідності технічним регламентам.

Виробник (представник виробника, імпортер, постачальник, продавець) гарантує відповідність виробу (товару) вимогам, зазначеним у нормативних документах за умови дотримання споживачем правил, які вказані в експлуатаційних документах (Інструкції з експлуатації). Виробник (продавець) гарантує можливість використання товару за призначенням протягом строку гарантії. Гарантійний термін експлуатації – термін, протягом якого гарантується використання товару, зокрема комплектувальних виробів та складових частин за призначенням, за умови дотримання споживачем правил користування і протягом якого виконуються гарантійні зобов'язання.

Гарантійний строк (термін) експлуатації товарів на території України поширюється на продукцію, вказану в наведеній нижче таблиці. Роботи з гарантійного ремонту (обслуговування) виконуються для споживача безоплатно.

Вимоги споживача розглядаються після пред'явлення споживачем розрахункового документа, а щодо товарів, на які встановлено гарантійний строк, – технічного паспорта чи іншого документа, що його замінює, з позначкою про дату продажу. Вимоги споживача щодо технічно складних побутових товарів – після пред'явлення розрахункового документа, передбаченого Законом України «Про застосування реєстраторів розрахункових операцій у сфері торгівлі, громадського харчування та послуг», та технічного паспорта чи іншого документа, що його замінює, з позначкою про дату продажу.

У разі оформлення гарантії в електронному вигляді розрахунковий документ залишається єдиним матеріальним підтвердженням купівлі.

На гарантійний ремонт приймаються вироби (товари) у чистому вигляді, без змінних знарядь та аксесуарів, у первісному стані.

Для гарантійного ремонту звертайтеся винятково в сервісні центри торгових марок «Vitals», «Vitals Aqua», «KENTAVR», «NOWA», «Powercraft», «Ingco», «Limex».

Ремонт за гарантією має здійснюватися кваліфікованими фахівцями із використанням оригінальних запасних частин винятково в спеціалізованому центрі. Замінені за гарантією деталі та вузли переходять у розпорядження сервісного центру.

Гарантійний термін експлуатації збільшується на час перебування товару в ремонті (час користування споживачем аналогічним товаром з обмінного фонду до гарантійного терміну не додається). Зазначений час обчислюється від дня звернення споживача до виконавця (продавця,

виробника) з вимогою про усунення недоліків.

Якщо з технічних причин ремонт виробу неможливий, сервісний центр видає акт з експертним висновком, на підставі якого споживач здійснює повернення або заміну товару.

Номенклатура	Торгова марка							
	Vitals			Vitals Aqua	KENTAVR	NOWA	Powercraft	Ingco
	серія Vitals	серія Master	серія Professional					
Садово-паркова техніка*	36	36	60		24	12	12	
Ручний мережевий та акумуляторний електроінструмент	36	36	60			12		
Акумулятори та зарядні пристрої до акумуляторної техніки	12	12	12					
Зварювальне обладнання	36	36	60		24	12	12	
Компресори	36	36	60		24	12	12	
Зарядні пристрої	36	36	60		24	12		
Силове обладнання (генератори, двигуни, мотопомпи)	36	36	60		24	12		
Будівельне обладнання	36	36	60		24			
Мийки високого тиску	36	36	60		24	12		
Насосне обладнання				36**(18***)		24**(18***)	12	
Бетономішалки	24				12			
Промислові обігрівачі	36					12		
Обприскувачі, насадки до обприскувачів	36					12		
Стабілізатори	36							
Ручний інструмент****	12	12	12					12
Садовий ручний інструмент Vitals	12	12						
Лещата слюсарні Vitals	36							
Зварювальні аксесуари Vitals	12		12					

* – до садово-паркової техніки належать: бензопили, електропили, мотокоси, електрокоси, тримери, газонокосарки, гілкоподібніювачі, повітродувки, мотобури, мотообприскувачі, пилососи садові, човнові мотори, верстати для заточування ланцюгів, кущорізи.

** – для бака розширювального або гідроакумулятора від наскрізної корозії становить від 12 до 36 місяців (згідно з наведеною таблицею за торговельними марками).

*** – для груші (мембрани) становить від 12 до 18 місяців (згідно з наведеною таблицею за торговельними марками) зі вказаної в гарантійному талоні дати роздрібного продажу.

**** – гарантія надається на весь термін експлуатації до його фізичного зносу (за правильної експлуатації).

ГАРАНТІЙНІ ЗОБОВ'ЯЗАННЯ НЕ НАДАЮТЬСЯ У РАЗІ:

1. Відсутності гарантійного талона або неможливості його прочитати, неправильного або неповного його заповнення, відсутності в ньому дати продажу, печатки (штампа) і підпису продавця, серійного номера виробу.*
2. Відсутності розрахункового документа касового (товарного) чеку або накладної.
3. Наявності виправлень у гарантійному талоні.
4. Відсутності, зміни, знищення серійного номера виробу (товару), або невідповідності серійного номера виробу, вказаному в гарантійному талоні.
5. Відсутності, порушення чи зміни пломби на виробі (якщо вона передбачена).
6. Використання виробу не за призначенням або із рівнем промислових навантажень.
7. Недотримання правил періодичного технічного обслуговування, вказаних в Інструкції з експлуатації (заміни мастила, сальників, колекторних щіток, зубчастих пасків тощо), що стало причиною виходу виробу із ладу.
8. Наявності механічних пошкоджень, які вплинули на функціональність виробу.
9. Наявності недоліків, у результаті порушення режимів зберігання.
10. Самостійного ремонту або модернізації виробу споживачем чи третіми особами поза сервісними центрами.
11. Недоліків, що виникли внаслідок стихійного лиха.
12. Наявності впливу високої температури чи відкритого вогню.
13. Наявності повного природного зносу в результаті надмірної інтенсивної експлуатації.
14. Пошкодження штепсельної вилки внаслідок недостатнього (поганого) електричного контакту, відсутності штепсельної вилки.
15. Виходу з ладу одночасно статора й ротора: недотримання часових інтервалів під час роботи з інструментом, перегріву внаслідок забруднення вентиляційних каналів, перевищення споживчої потужності.

** У разі оформленого електронного гарантійного талона пункт не діє.*

ГАРАНТІЙНІ ОBOB'ЯЗКИ НЕ ПОШИРЮЮТЬСЯ НА ВИТРАТНІ ЕЛЕМЕНТИ ТА АКСЕСУАРИ, ЯКЩО ЇХНЯ ЗАМІНА ПЕРЕДБАЧЕНА КОНСТРУКЦІЄЮ ТА НЕ ПОВ'ЯЗАНА З РОЗБИРАННЯМ ВИРОБУ:

1. Комплектовання (підставки, кріпильні елементи, змінний інструмент, елементи живлення, паси, свічки запалювання та накаливання, ланцюги, ножі та катушки для волосіні, колеса, повітряні та паливні фільтри, щітки, ножі, адаптери ножів, змінні рукави, байонетні роз'єми, запобіжники, опорні фланці під різальні гарнітури, мембрани електричного фарбопульта, знімні руків'я, зварювальні кабелі, аксесуари тощо), документація в комплекті виробу.

2. Неповну комплектацію виробу, яка могла бути виявлена під час його продажу.

Виріб		
Модель		
Серійний номер	<input type="text"/> <input type="text"/> <input type="text"/> <input type="text"/> <input type="text"/> <input type="text"/> <input type="text"/> <input type="text"/> <input type="text"/> <input type="text"/>	
Вилучено (дата):	Торговельна організація	<input type="text"/>
<input type="text"/> <input type="text"/> <input type="text"/> <input type="text"/> <input type="text"/> <input type="text"/>	Дата продажу	<input type="text"/> <input type="text"/> <input type="text"/> <input type="text"/> <input type="text"/> <input type="text"/>
Видано (дата):	<input type="text"/>	
<input type="text"/> <input type="text"/> <input type="text"/> <input type="text"/> <input type="text"/> <input type="text"/>	<input type="text"/>	
Майстер (ПІБ та підпис)	Печатка або штамп сервісного центру	Печатка або штамп торгової організації

ВІДРИВНИЙ ТАЛОН

Виріб		
Модель		
Серійний номер	<input type="text"/> <input type="text"/> <input type="text"/> <input type="text"/> <input type="text"/> <input type="text"/> <input type="text"/> <input type="text"/> <input type="text"/> <input type="text"/>	
Вилучено (дата):	Торговельна організація	<input type="text"/>
<input type="text"/> <input type="text"/> <input type="text"/> <input type="text"/> <input type="text"/> <input type="text"/>	Дата продажу	<input type="text"/> <input type="text"/> <input type="text"/> <input type="text"/> <input type="text"/> <input type="text"/>
Видано (дата):	<input type="text"/>	
<input type="text"/> <input type="text"/> <input type="text"/> <input type="text"/> <input type="text"/> <input type="text"/>	<input type="text"/>	
Майстер (ПІБ та підпис)	Печатка або штамп сервісного центру	Печатка або штамп торгової організації

ВІДРИВНИЙ ТАЛОН

Виріб		
Модель		
Серійний номер	<input type="text"/> <input type="text"/> <input type="text"/> <input type="text"/> <input type="text"/> <input type="text"/> <input type="text"/> <input type="text"/> <input type="text"/> <input type="text"/>	
Вилучено (дата):	Торговельна організація	<input type="text"/>
<input type="text"/> <input type="text"/> <input type="text"/> <input type="text"/> <input type="text"/> <input type="text"/>	Дата продажу	<input type="text"/> <input type="text"/> <input type="text"/> <input type="text"/> <input type="text"/> <input type="text"/>
Видано (дата):	<input type="text"/>	
<input type="text"/> <input type="text"/> <input type="text"/> <input type="text"/> <input type="text"/> <input type="text"/>	<input type="text"/>	
Майстер (ПІБ та підпис)	Печатка або штамп сервісного центру	Печатка або штамп торгової організації

ВІДРИВНИЙ ТАЛОН

Виріб після гарантійного ремонту отримав у робочому стані, без дефектів. Претензій не маю.

--	--	--

Дата

ПІБ покупця

Підпис покупця

Виріб після гарантійного ремонту отримав у робочому стані, без дефектів. Претензій не маю.

--	--	--

Дата

ПІБ покупця

Підпис покупця

Виріб після гарантійного ремонту отримав у робочому стані, без дефектів. Претензій не маю.

--	--	--

Дата

ПІБ покупця

Підпис покупця

ФОРМУЛЯР ГАРАНТІЙНИХ РОБІТ

№	Дата проведення ремонту		Опис ремонтних робіт та замієних деталей	Прізвище майстра та печатка сервісного центру
	Початок	Закінчення		

--	--	--	--	--

--	--	--	--	--

--	--	--	--	--



VITALS.UA

ОФИЦИАЛЬНЫЙ ДИЛЕР В УКРАИНЕ:

storgom.ua

ГРАФИК РАБОТЫ:

Пн. – Пт.: с 8:30 по 18:30

Сб.: с 09:00 по 16:00

Вс.: с 10:00 по 16:00

КОНТАКТЫ:

+38 (044) 360-46-77

+38 (066) 77-395-77

+38 (097) 77-236-77

+38 (093) 360-46-77

Детальное описание товара:

<https://storgom.ua/product/vitals-208725.html>

Другие товары: <https://storgom.ua/benzinovy-e-motokosy.html>