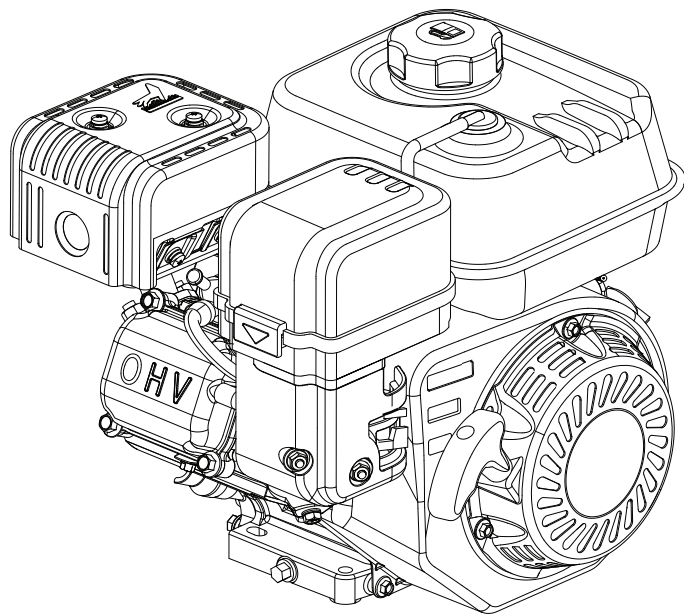


# KÄRCHER

makes a difference

**G200FA  
G210FA  
G250FA  
G300FA  
G390FA**



Deutsch	7
English	11
Français	15
Italiano	20
Nederlands	24
Español	29
Português	33
Dansk	38
Norsk	42
Svenska	46
Suomi	50
Ελληνικά	55
Türkçe	59
Русский	64
Magyar	69
Čeština	73
Slovenščina	78
Polski	82
Românește	87
Slovenčina	91
Hrvatski	96
Srpski	100
Български	104
Eesti	109
Latviešu	113
Lietuviškai	118
Українська	122



**Register  
your product**

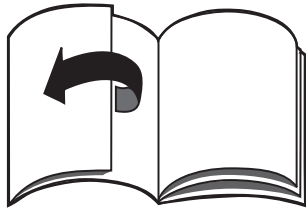
[www.karcher.com/welcome](http://www.karcher.com/welcome)



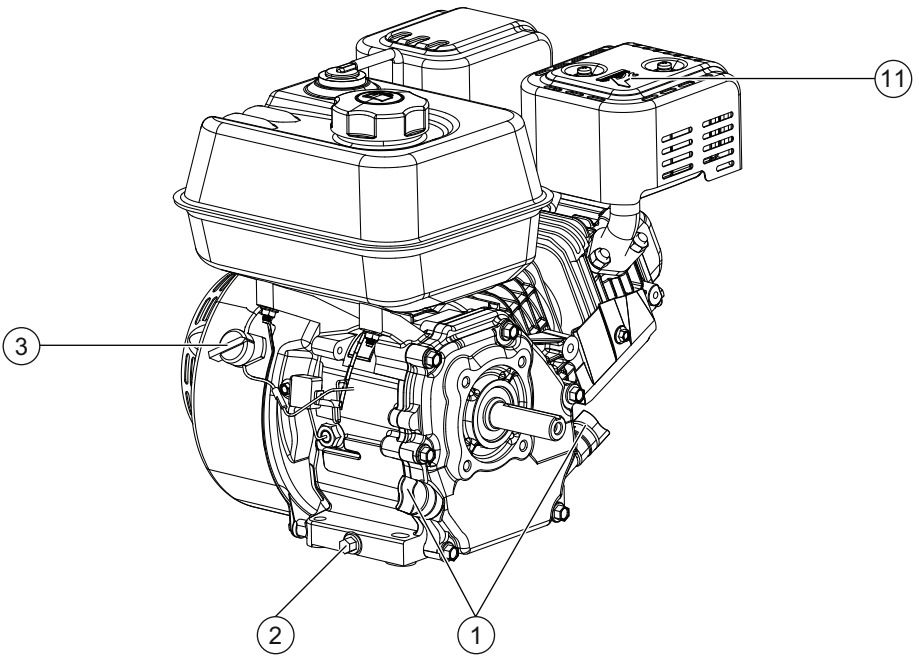
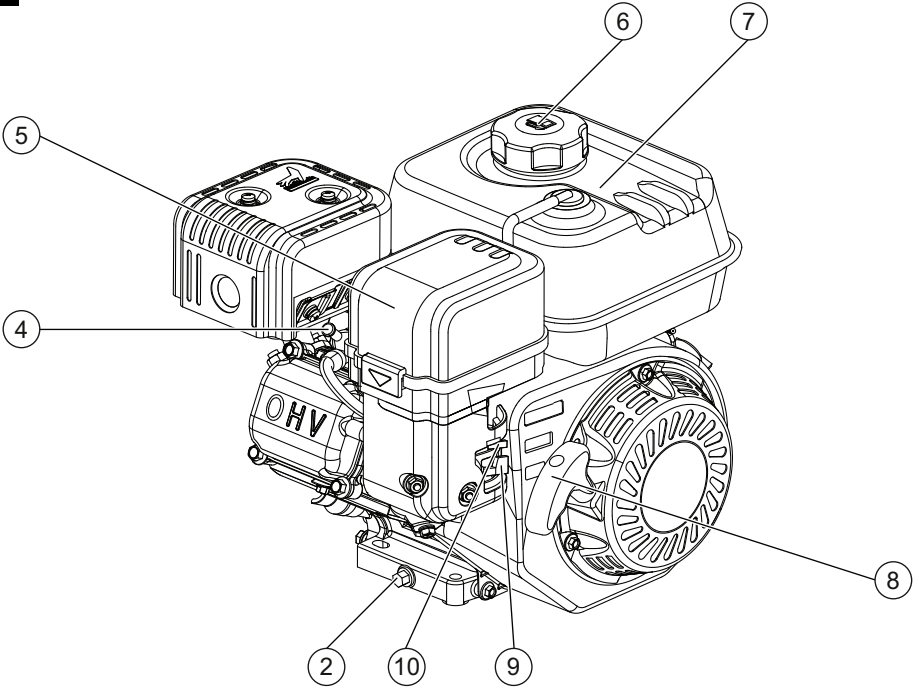
# EAC

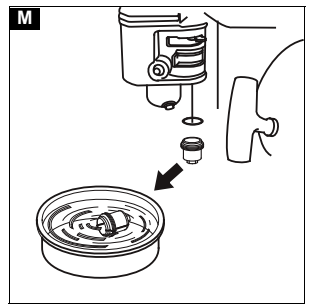
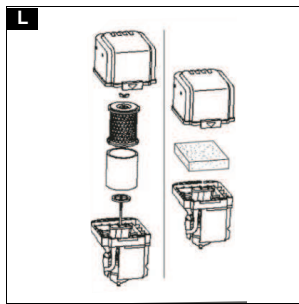
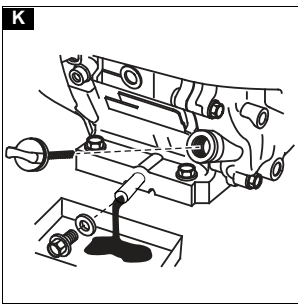
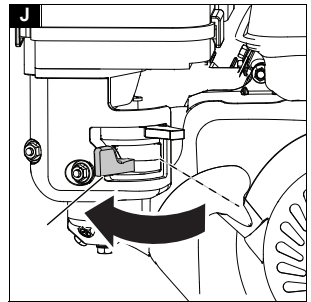
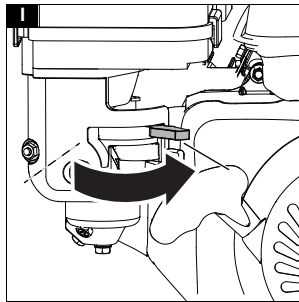
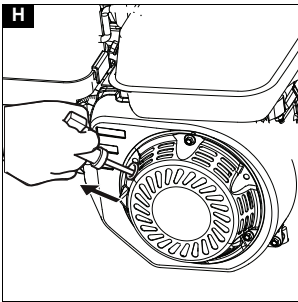
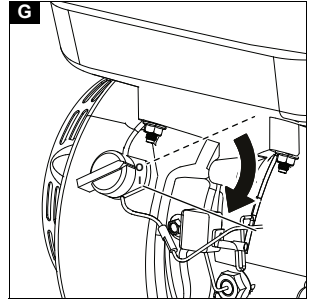
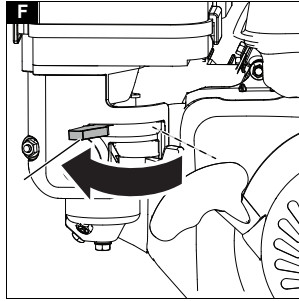
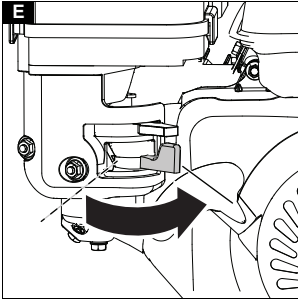
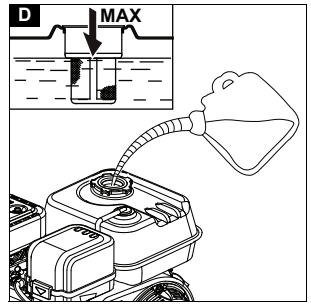
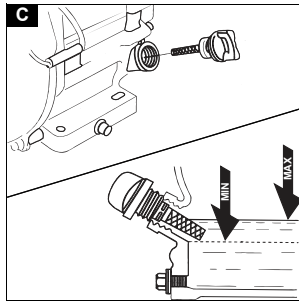
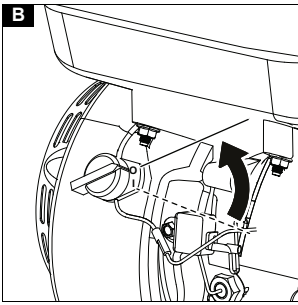


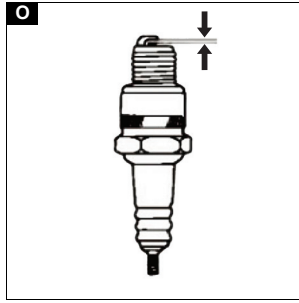
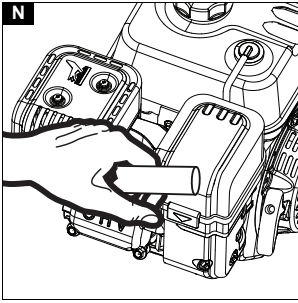
97685130 (12/20)



A









## Inhalt

Allgemeine Hinweise .....	7
Sicherheitshinweise .....	7
Gerätebeschreibung .....	7
Erstinbetriebnahme .....	8
Betrieb .....	8
Transport .....	8
Lagerung .....	8
Pflege und Wartung .....	9
Hilfe bei Störungen .....	10
Technische Daten .....	11

## Allgemeine Hinweise



Lesen Sie vor der ersten Benutzung des Geräts diese Originalbetriebsanleitung und das Kapitel Sicherheitshinweise.

Handeln Sie danach.

Bewahren Sie diese für späteren Gebrauch oder für Nachbesitzer auf.

## Sicherheitshinweise

### ⚠ GEFAHR

- Nur wer diese Betriebsanleitung versteht, darf den Motor in Betrieb nehmen.
- Betreiben Sie dieses Gerät nicht in explosionsgefährdeten Bereichen.
- Beachten Sie beim Einsatz des Geräts in Gefahrbereichen (z. B. Tankstellen) die entsprechenden Sicherheitsvorschriften.
- Explosionsgefahr durch ungeeigneten Kraftstoff. Tanken Sie nur den in der Betriebsanleitung angegebenen Kraftstoff.
- Betreiben Sie das Gerät nicht, wenn Kraftstoff verschüttet wurde, sondern bringen Sie das Gerät an einen anderen Ort und vermeiden Sie jegliche Funkenbildung.
- Bewahren Sie den Kraftstoff nur in zugelassenen Behältern auf.
- Bewahren Sie Kraftstoff nicht in der Nähe von offenem Feuer oder Geräten wie Öfen, Heizkessel, Wasserehrhitzer usw. auf, die eine Zündflamme haben oder Funken erzeugen können. Verwenden oder verschütten Sie Kraftstoff nicht in der oben genannten Umgebung.
- Rauchen und offenes Feuer sind beim Tanken und in Aufbewahrungszonen für den Kraftstoff verboten.
- Überfüllen Sie den Tank nicht. Überschreiten Sie nicht die maximale Kraftstoff-Füllstandsmarkierung im Einfüllstutzen.
- Das Tanken ist nur in gut belüfteten Räumen und bei abgestelltem Motor erlaubt. Der Kraftstoff ist unter bestimmten Bedingungen extrem entzündlich und explosiv. Achten Sie darauf, den Tankdeckel zu schließen, wenn das Tanken abgeschlossen ist.
- Vermeiden Sie wiederholten oder längeren Kontakt mit dem Kraftstoff und das Einatmen von Kraftstoffdämpfen.
- Lassen Sie den warmen Motor vor dem Auftanken 2 Minuten lang abkühlen.
- Lassen Sie den Motor abkühlen, bevor er in einem geschlossenen Raum aufbewahrt wird.
- Halten Sie leicht entzündbare Gegenstände mindestens 2 m vom Schalldämpfer fern.
- Betreiben Sie das Gerät nicht ohne Schalldämpfer. Kontrollieren Sie den Schalldämpfer regelmäßig und reinigen oder erneuern Sie ihn bei Bedarf.

- Betreiben Sie das Gerät nicht in wald-, busch- oder grasbestandenen Gelände, wenn der Auspuff nicht mit einem Funkenfänger ausgerüstet ist.
- Lassen Sie den Motor nicht mit abgenommenem Luftfilter oder ohne Abdeckung über der Ansaugöffnung laufen.
- Verstellen Sie keine Regelfedern, Reglergestänge oder andere Teile, die eine Erhöhung der Motordrehzahl bewirken können.
- Berühren Sie keine heißen Schalldämpfer, Zylinder oder Kühlrippen.
- Bringen Sie Hände und Füße nie in die Nähe von umlaufenden Teilen.
- Berühren Sie nicht das Zündkabel oder die Zündkerze, während der Motor läuft.

### ⚠ WARNUNG

- Kinder und Minderjährige dürfen das Gerät nicht benutzen.
- Beaufsichtigen Sie Kinder, um sicherzustellen, dass sie nicht mit dem Gerät spielen.
- Abgase sind giftig. Atmen Sie keine Abgase ein. Stellen Sie beim Betrieb des Geräts in Räumen eine ausreichende Belüftung und Abführung der Abgase sicher.
- Starten Sie den Motor nicht, wenn das Kraftstoffsystem beschädigt oder undicht ist. Überprüfen Sie regelmäßig das Kraftstoffsystem und ersetzen Sie beschädigte Teile.
- Diese Sicherheitshinweise in der Anleitung decken nicht alle Betriebssituationen ab. Achten Sie grundsätzlich darauf, dass Sie während der Wartung und des Betriebs alle Sicherheitshinweise beachten.

### ⚠ VORSICHT

- Halten Sie die Kühlrippen und das Starterseil frei von Gras und anderem Schmutz, um Brandgefahr und Schaden am Motor zu verhindern.

### ACHTUNG

- Verwenden Sie nur Originalteile des Motorherstellers. Teile aus anderen Quellen können den Motor beschädigen und dessen Lebensdauer verkürzen.
- Ziehen Sie nicht bei laufendem Motor am Starterseil, um den Anlasser nicht zu beschädigen.
- Verwenden Sie nur frischen Kraftstoff. Alter Kraftstoff kann Rückstände im Vergaser verursachen und die Motorleistung beeinträchtigen.

## Gerätebeschreibung

### Abbildung A

- ① Öleinfüllschraube mit Ölmesstab
- ② Ölablassschraube
- ③ Motorschalter
- ④ Zündkerze
- ⑤ Luftfilter
- ⑥ Deckel Kraftstofftank
- ⑦ Kraftstofftank
- ⑧ Starterseil
- ⑨ Kraftstoffhahn
- ⑩ Choke
- ⑪ Schalldämpfer

## Erstinbetriebnahme

### **⚠ GEFAHR**

#### **Ungeeigneter Kraftstoff** Explosionsgefahr

Verwenden Sie nur Benzin. Ungeeignete Kraftstoffe wie Dieselmotorkraftstoff dürfen nicht verwendet werden. Verwenden Sie niemals abgestandenes Benzin. Mischen Sie Kraftstoff niemals mit Öl. Achten Sie darauf, dass weder Schmutz noch Wasser in den Kraftstofftank gelangen.

### **ACHTUNG**

#### **Betrieb des Motors ohne Luftfilter.**

Der Motorverschleiß steigt.

Betreiben Sie den Motor nie ohne Luftfilter.

1. Das Gerät auf einer ebenen Fläche abstellen.
2. Den Motorschalter ausschalten.

#### **Abbildung B**

3. Den Motor auf das Austreten von Kraftstoff oder Öl prüfen. Eventuell vorhandene Undichtigkeiten beseitigen.
4. Prüfen, ob alle Schrauben festgezogen sind. Alle Abdeckungen auf festen Sitz prüfen. Lose Verbindungen festziehen.
5. Den Bereich um den Schalldämpfer auf Verschmutzung prüfen. Eventuellen Schmutz entfernen.
6. Den Luftfilter auf Verschmutzungen und Beschädigungen prüfen. Den Luftfilter je nach Verschmutzungsgrad reinigen.
7. Den Ölstand prüfen. Weitere Informationen finden Sie im Kapitel *Ölstand prüfen*.

#### **Abbildung C**

8. Den Tankdeckel abschrauben.
9. Den Tank auffüllen.

#### **Abbildung D**

#### **Hinweis**

- Nur Benzin verwenden, das den Umweltspezifikationen entspricht.
- Die maximale Füllhöhe darf nicht überschritten werden, d. h. füllen Sie den Tank maximal bis zum Absatz des Filters.

(Weitere Informationen finden Sie im Kapitel *Technische Daten*.)

10. Den Tankdeckel schließen.
11. Vom Motor angetriebenes Gerät auf Betriebssicherheit prüfen. Ist das Gerät nicht in Ordnung, Motor nicht starten.

## Betrieb

### **Betrieb**

1. Den Kraftstoffhahn öffnen.

#### **Abbildung E**

2. Den Choke schließen.

#### **Abbildung F**

#### **Hinweis**

Den Choke nicht schließen, wenn der Motor warm ist.

3. Den Motorschalter einschalten.

#### **Abbildung G**

4. Das Starterseil leicht ziehen, bis Widerstand erreicht ist.

#### **Abbildung H**

5. Das Starterseil schnell mit beiden Händen ganz herausziehen.
6. Das Starterseil langsam wieder loslassen, bis es in seine Standardposition zurückkehrt.

## ACHTUNG

### **Falscher Betrieb**

Beschädigung des Anlagers

Führen Sie das Starterseil nach dem Starten sanft zurück.

7. Wenn der Motor nicht startet, die Schritte 4 – 6 wiederholen.
8. Sobald der Motor aufgewärmt ist und stabil läuft, den Choke öffnen.

#### **Abbildung I**

### **Betrieb beenden**

1. Den Motorschalter ausschalten.

#### **Abbildung B**

2. Den Kraftstoffhahn schließen.

#### **Abbildung J**

## Transport

### **⚠ GEFAHR**

#### **Kraftstoff oder verschütteter Kraftstoff**

Gefahr der Selbstentzündung

Halten Sie das Gerät während des Transports waagrecht, um ein Verschütten von Kraftstoff zu vermeiden.

### **⚠ VORSICHT**

#### **Nichtbeachtung des Gewichts**

Verletzungs- und Beschädigungsgefahr

Beachten Sie beim Transport das Gewicht des Geräts.

Lassen Sie das Gerät vor dem Transport mindestens 15 Minuten lang abkühlen. Nachdem das Gerät abgekühlt ist, bringen Sie es zum Transportfahrzeug.

## Lagerung

### **⚠ GEFAHR**

#### **Brennbarer Kraftstoff**

Explosionsgefahr

Lagern Sie den Motor nicht in der Nähe von Feuer oder Elektrogeräten, wenn sich noch Kraftstoff im Tank befindet.

### **⚠ VORSICHT**

#### **Nichtbeachtung des Gewichts**

Verletzungs- und Beschädigungsgefahr

Beachten Sie bei der Lagerung das Gewicht des Geräts.

## ACHTUNG

### **Motorschaden durch Eindringen von Wasser**

Vermeiden Sie das Eindringen von Wasser in den Schalldämpfer oder Luftfilter.

## ACHTUNG

### **Feuchtigkeit**

Korrosionsgefahr

Lagern Sie den Motor nicht an einem Ort mit hoher Luftfeuchtigkeit.

1. Den Zündkerzenstecker abziehen.
2. Öl wechseln.  
Weitere Informationen finden Sie im Kapitel *Öl wechseln*.
3. Den Motor mindestens 30 Minuten lang abkühlen lassen.
4. Die Außenfläche des Motors reinigen.
5. Lackschäden ausbessern und etwas Öl auf rostgefährdete Oberflächen auftragen.
6. Bei einer Lagerung über einen Monat den Kraftstoff ablassen.
7. Die Zündkerze herausschrauben.
8. 5 - 10 cm<sup>3</sup> Motoröl in den Zylinder geben.



9. Das Starterseil mehrmals ziehen, um das Öl im Motor zu verteilen.
10. Die Zündkerze einschrauben.
11. Das Starterseil langsam ziehen, bis ein Widerstand zu spüren ist.
12. Das Starterseil langsam loslassen.
13. An einem trockenen Ort lagern.

**Hinweis**

- Auch bei leerem Tank den Kraftstoffhahn schließen, um ein Auslaufen zu verhindern.
- Das Gerät auf einer ebenen Fläche abstellen, da sonst Öl oder Kraftstoff auslaufen kann.
- Das Gerät abdecken, um es vor Staub zu schützen.

**Pflege und Wartung**

**⚠ WARNUNG**

**Unabsichtlich anlaufendes Gerät**

**Verletzungsgefahr**

Ziehen Sie vor allen Arbeiten am Gerät den Zündkerzenstecker.

**⚠ VORSICHT**

**Verletzungsgefahr durch heiße Oberflächen.**

Lassen Sie vor allen Arbeiten das Gerät abkühlen.

**⚠ WARNUNG**

**Unsachgemäße Wartung**

Das Personal von Drittanbietern kann die Funktionalität und Sicherheit des Motors beeinträchtigen.

Lassen Sie die Ersatzteile nur vom autorisierten Kundendienstpersonal reparieren oder ersetzen.

Stellen Sie das Gerät auf eine ebene Fläche, bevor Sie Arbeiten daran ausführen.

**Wartungsintervalle**

	Vor jedem Betrieb	Einmalig nach 1 Monat / Einmalig nach 20 Stunden	Alle 3 Monate / Alle 50 Stunden	Alle 6 Monate / Alle 100 Stunden	Jährlich / alle 300 Stunden	Alle 2 Jahre
Schrauben und Muttern prüfen und festziehen.	X					
Motor auf Öl- oder Kraftstoffleckagen überprüfen. Vorhandene Leckagen beseitigen.	X					
Das Motoröl prüfen und Öl nachfüllen.	X					
Den Luftfilter prüfen.	X					
Das Motoröl wechseln.		X		X		
Den Luftfilter reinigen.			X			
Die Absetztasse reinigen.				X		
Die Zündkerze prüfen und reinigen.				X		
Den Funkenfänger (nicht im Lieferumfang) reinigen.				X		
Die Zündkerze austauschen.					X	
Den Luftfilter (nur Papierfilter) reinigen und austauschen.					X A	
Das Ventilspiel überprüfen und einstellen.					O	
Den Kraftstofftank und Kraftstofffilter reinigen.					O	
Brennrückstände im Brennraum entfernen.					O	
Die Kraftstoffleitung prüfen. Gegebenenfalls austauschen.						O

X: Von Benutzern durchzuführen

O: Vom Kundendienst durchzuführen

A: Bei Verwendung in staubigen Bereichen häufiger warten

## Wartungsarbeiten

### Ölstand prüfen

#### Hinweis

Motor in eine waagrechte Position bringen und Ölstand im ausgestalteten Zustand prüfen.

1. Den Motorschalter ausschalten.
2. Das Gerät auf einer ebenen Fläche abstellen.
3. Den Ölmesstab entnehmen und abwischen.

#### Abbildung C

4. Den Ölmesstab bis zum Anschlag in die Öleinfüllöffnung einführen (nicht einschrauben) und wieder herausziehen. Den Ölstand ablesen.
5. Bei niedrigem Ölstand:  
Öl (SAE 10 W30 oder SAE 15 W40) bis zur Unterkante der Einfüllöffnung einfüllen.  
(Die maximale Einfüllmenge finden Sie in Kapitel *Technische Daten*.)
6. Den Ölmesstab einschrauben.

### Öl wechseln

#### Hinweis

Das Öl wechseln, wenn der Motor warm ist.

1. Den Ölmesstab entnehmen und abwischen.
2. Die Ölablassschraube herausdrehen und das abgelassene Öl auffangen.

#### Abbildung K

3. Die Ölablassschraube wieder einsetzen und festziehen.
4. Das Gerät auf einer ebenen Fläche abstellen.
5. Öl (SAE 10 W30 oder SAE 15 W40) bis zur Unterkante der Einfüllöffnung einfüllen.  
(Die maximale Einfüllmenge finden Sie in Kapitel *Technische Daten*.)
6. Den Ölmesstab einschrauben.

### Luftfilter prüfen

1. Die Schraube am Luftfiltergehäuse herausdrehen.
2. Das Luftfiltergehäuse abnehmen.

#### Abbildung L

3. Das verschmutzte Filterelement reinigen oder ersetzen.
4. Ein beschädigtes Filterelement austauschen.
5. Den Luftfilter wieder einbauen.
6. Das Luftfiltergehäuse wieder zusammenbauen.

### Absetztasse reinigen

1. Den Kraftstoffhahn schließen.

#### Abbildung J

2. Die Absetztasse herausschrauben.

#### Abbildung M

3. Den O-Ring abnehmen.
4. Die Absetztasse und den O-Ring in nicht brennbarem Lösungsmittel reinigen und trocknen lassen.
5. Den O-Ring in den Kraftstoffhahn einsetzen.
6. Die Absetztasse eindrehen und festziehen.
7. Den Kraftstoffhahn öffnen.

#### Abbildung E

8. Die Absetztasse auf Dichtheit prüfen.
9. Bei Undichtigkeiten den O-Ring ersetzen.

### Zündkerze prüfen

#### ⚠ WARNUNG

##### Falsche Installation der Zündkerze

Verursacht eine Überhitzung des Motors / Beschädigung des Motors und des Gewindes im Zylinderkopf  
Ziehen Sie die Zündkerze nicht zu locker oder zu fest an.

Beachten Sie unbedingt die Hinweise zum Festziehen der Zündkerze.

1. Den Zündkerzenstecker abziehen.

#### Abbildung N

2. Die Zündkerze und ihre Umgebung reinigen.
3. Die Zündkerze herausschrauben.
4. Eine Zündkerze mit abgenutzten Elektroden oder defektem Isolator austauschen.
5. Den Abstand zwischen den Elektroden der Zündkerze überprüfen.

Weitere Informationen finden Sie unter Kontaktabstand im Kapitel *Technische Daten*.

#### Abbildung O

6. Die Zündkerze vorsichtig von Hand eindrehen. Das Gewinde nicht verkanten.
7. Die Zündkerze mit dem Kerzenschlüssel bis zum Anschlag drehen und wie folgt festziehen:
  - a Gebrauchte Zündkerzen mit 1/8 - 1/4 Umdrehung festziehen.
  - b Neue Zündkerzen mit 1/2 Umdrehung festziehen.
8. Den Zündkerzenstecker aufstecken.

## Hilfe bei Störungen

#### ⚠ WARNUNG

##### Unabsichtlich anlaufendes Gerät

Verletzungsgefahr

Ziehen Sie vor allen Arbeiten am Gerät den Zündkerzenstecker.

#### ⚠ VORSICHT

##### Verletzungsgefahr durch heiße Oberflächen.

Lassen Sie vor allen Arbeiten das Gerät abkühlen.

##### Motor startet nicht

Der Motorschalter ist ausgeschaltet.

1. Den Motorschalter einschalten.

Der Kraftstoffhahn ist geschlossen.

1. Den Kraftstoffhahn öffnen.

Der Choke ist geöffnet.

1. Den Choke schließen, sofern der Motor nicht warm ist.

Es ist nicht genügend Kraftstoff vorhanden.

1. Den Tank auffüllen.  
Falscher Kraftstoff oder es wurde alter Kraftstoff eingefüllt.

1. Den Kraftstofftank und Vergaser entleeren.

2. Den richtigen Kraftstoff einfüllen.

Die Zündkerze ist verschmutzt. Der Abstand zwischen den Elektroden ist falsch.

1. Die Zündkerze auf Beschädigungen überprüfen.

2. Die Zündkerze reinigen.

3. Den Abstand zwischen den Elektroden überprüfen.

Die Zündkerze ist defekt.

1. Die Zündkerze austauschen.

Die Zündkerze ist nass.

1. Die Zündkerze trocknen.

2. Die Zündkerze einschrauben.

##### Niedrige Motorleistung

Der Luftfilter ist verstopft.

1. Den Luftfilter prüfen und reinigen.

Kraftstoffmangel.

1. Den Tank auffüllen.

Falscher Kraftstoff oder es wurde alter Kraftstoff eingefüllt.

1. Den Kraftstofftank und Vergaser entleeren.

2. Den richtigen Kraftstoff einfüllen.

##### Zu geringe oder keine Kompression

Die Zündkerze ist nicht richtig angezogen.

1. Die Zündkerze festziehen.

## Technische Daten

		G200FA	G210FA	G250FA	G300FA	G390FA
<b>Leistungsdaten Gerät</b>						
Leistung	kW	4,1	4,4	5,2	6,8	8,5
Durchmesser Zylinder	mm	68	70	75	80	88
Kolbenhub	mm	54	55	57	60	64
Hubraum	cm <sup>3</sup>	196	212	252	302	389
Kraftstoffart		bleifreies Fahrzeugbenzin (86 ROZ)				
Inhalt Kraftstofftank	l	3,0	3,0	4,0	5,5	6,5
Ölsorte		SAE 10 W30/ SAE 15 W40	SAE 10 W30/ SAE 15 W40	SAE 10 W30/ SAE 15 W40	SAE 10 W30/ SAE 15 W40	SAE 10 W30/ SAE 15 W40
Motorölmenge	l	0,6	0,6	0,7	0,95	1,1
Zündkerzentyp		F7RTC	F7RTC	F7RTC	F7RTC	F7RTC
Kontaktabstand	mm	0,7 - 0,8	0,7 - 0,8	0,7 - 0,8	0,7 - 0,8	0,7 - 0,8
<b>Maße und Gewichte</b>						
Gewicht	kg	16	16	16,5	26	31
Länge	mm	312	317	360	380	405
Breite	mm	376	376	370	430	450
Höhe	mm	345	345	370	410	451
<b>CO<sub>2</sub>-Emissionen gemäß dem Messverfahren der EU-Verordnung 2016/1628 Euro V</b>						
Motor	g/kWh	880,45	880,45	791,70	817,85	817,85

Technische Änderungen vorbehalten.

### Contents

General notes .....	11
Safety instructions .....	11
Description of the appliance .....	12
Initial start-up .....	12
Operation .....	12
Transportation .....	12
Storage .....	13
Care and maintenance .....	13
Troubleshooting guide .....	14
Technical data .....	15

### General notes



Read these original operating instructions and the safety instructions chapter before using the device for the first time.

Act in accordance with them.

Keep them safe for future reference or for future owners.

### Safety instructions

#### **⚠ DANGER**

- Only those who understand these operating instructions may run the engine.
- Do not operate this appliance in areas where there is a risk of explosion.
- When using the device in hazard zones (e.g. service stations), adhere to the respective safety regulations.
- Explosion hazard due to unsuitable fuel. Only fill the fuel specified in the operating instructions.
- Do not operate the device if fuel has been spilled. In such a case, move the device to another location and avoid any sparking.
- Only keep the fuel in permitted containers.

- Do not store fuel in the proximity of naked flames or devices such as ovens, heating boilers, water heaters, etc. that have a pilot light or may generate sparks. Do not use or spill fuel in the above environment.
- Do not smoke or use open fire during refueling or in fuel storage areas.
- Do not overfill the tank. Do not exceed the maximum fuel level mark in the tank inlet.
- Only allow refueling in a well-ventilated space and when the engine is off. The fuel is extremely flammable and explosive under certain conditions. Ensure that close the fuel tank lid when refueling is complete.
- In case of repeated or prolonged contact with the fuel and the housing, avoid inhaling fuel.
- Cool the warm engine for 2 minutes before refueling.
- Cool the engine down before store in a confined space.
- Keep easily flammable objects at least 2 m away from the muffler.
- Do not operate the device without a muffler. Check the muffler regularly and clean or replace it if necessary.
- Do not operate the device in forests, bushy or grassy areas unless the exhaust pipe has been equipped with a spark arrester.
- Do not run the motor with the air filter removed or without a cover over the intake opening.
- Do not adjust any control springs, governor control linkage or other parts that could increase the speed of the motor.
- Do not touch any hot parts such as the muffler, cylinder or cooling fins.
- Never bring your hands and feet close to rotating parts.
- Do not touch the ignition cable or the spark plug while the engine is running.

## **⚠ WARNING**

- Children and minors must not use the device.
- Children must be supervised to prevent them from playing with the appliance.
- Exhaust gases are toxic. Never breathe in the exhaust gases. Ensure rooms where the device is operated are sufficiently ventilated and that exhaust gases can be conducted away.
- Do not run the engine if the fuel system is damaged or leaking. Regularly inspect the fuel system and replace damaged parts.
- These safety tips in the instructions do not cover all situations of use. As a rule, ensure you observe all safety instructions during maintenance and operation.

## **⚠ CAUTION**

- To avoid fire hazard or damage to the engine, the cooling fins and starter rope must be free of grass or other dirt.

## **ATTENTION**

- Use only original parts from the engine manufacturer. Parts from other sources can damage the engine and shorten its service life.
- To avoid damaging the starter, do not pull the starter rope while the engine is running.
- Only use fresh fuel. Old fuel can cause residue in the carburettor and affect the engine's performance.

## **Description of the appliance**

### **Illustration A**

- ① Oil filling screw with the oil dipstick
- ② Oil drain screw
- ③ Engine switch
- ④ Spark plug
- ⑤ Air filter
- ⑥ Fuel tank lid
- ⑦ Fuel tank
- ⑧ Starter rope
- ⑨ Fuel cock
- ⑩ Choke
- ⑪ Muffler

## **Initial start-up**

## **⚠ DANGER**

### **Unsuitable fuel**

#### *Risk of explosion*

Only use gasoline fuel. Unsuitable fuels, such as diesel fuel, must not be used.

Never use stale gasoline fuel.

Never mix the gasoline fuel with oil.

Ensure that neither dirt nor water reaches the fuel tank.

## **ATTENTION**

**Operate the engine without an air filter**

*Engine wear increasing*

Ensure that run the engine with the air filter.

1. Place the appliance on a horizontal surface.
2. Turn off the engine switch.

### **Illustration B**

3. Check engine for fuel or oil leakage. Eliminate leakage if any.

4. Check that all screws are tightened. All covers must be fixed in place. Tighten loose connectors.
5. Check the surroundings of the muffler for dirt. Remove any dirt present.
6. Check the air filter for dirt and damage. Clean the air filter depending on the degree of contamination.
7. Check the oil level. For more information, see Chapter *Checking the oil level*.

### **Illustration C**

8. Unscrew the fuel tank lid.
9. Refill the tank.

### **Illustration D**

#### **Note**

- Please use gasoline fuel that matches the specifications of the environment.
- Do not exceed the maximum level, i.e. the filter plane.

(For more information, see Chapter *Technical data*.)

10. Close the fuel tank lid.
11. Check the device driven by the engine for operational safety. If the device is out of order, do not start the engine.

## **Operation**

### **Operation**

1. Open the fuel cock.

### **Illustration E**

2. Close the choke.

### **Illustration F**

#### **Note**

Do not close the choke while the engine is warm.

3. Turn on the engine switch.

### **Illustration G**

4. Slowly pull the starter rope until you feel resistance.

### **Illustration H**

5. Use both hands to quickly pull the starter rope all the way out.
6. Slowly release the starter rope to the default state.

## **ATTENTION**

### **Incorrect operation**

*Damage to the starter*

Slowly release the starter rope back after starting.

7. If the engine is not started, repeat steps 4-6.
8. As soon as the engine has warmed up and is running smoothly, open the choke.

### **Illustration I**

## **Finishing operation**

1. Turn off the engine switch.

### **Illustration B**

2. Close the fuel cock.

### **Illustration J**

## **Transportation**

## **⚠ DANGER**

### **Fuel or spilled fuel**

*Risk of igniting spontaneously*

Keep the engine level during transportation to prevent fuel spillage.

## **⚠ CAUTION**

**Failure to observe the weight**

*Risk of injury and damage*

Be aware of the weight of the device during transportation.

Allow the engine to cool down for at least 15 minutes before shipment. After the engine has cooled down, move it to the transport vehicle.

## Storage

### **⚠ DANGER**

#### **Flammable fuel**

*Risk of explosion*

*Do not store the engine near fire or electrical appliances if there is still fuel in the tank.*

### **⚠ CAUTION**

#### **Failure to observe the weight**

*Risk of injury and damage*

*Be aware of the weight of the device during storage.*

### **ATTENTION**

#### **Damage of the engine by water seeping**

*Avoid water seeping into the muffler or air filter.*

### **ATTENTION**

#### **Moisture**

*Risk of corrosion*

*Do not store the engine in a place with high air humidity.*

1. Remove the spark-plug connector.

2. Change the oil.

For more information, see Chapter *Changing the oil*.

3. Allow the engine to cool down for at least 30 minutes.
4. Clean the outer surface of the engine.
5. Repair damaged paint and slightly apply oil on surfaces prone to rust.
6. When storing the appliance for more than one month, drain the fuel.
7. Unscrew the spark plug.
8. Put 5 - 10 cm<sup>3</sup> engine oil into the cylinder.
9. Pull the starter rope several times to spread the oil in the engine.
10. Screw in the spark plug.
11. Pull the starter rope slowly until you feel resistance.
12. Slowly release the starter rope.
13. Store in a dry place.

#### **Note**

- *Even if the tank is empty, close the fuel cock to prevent leakage.*
- *Place the engine horizontally, otherwise oil or fuel may spill.*
- *Cover the engine to protect it from dust.*

## Care and maintenance

### **⚠ WARNING**

#### **Inadvertently starting up device**

*Risk of injury*

*Remove the spark plug prior to all work on the device.*

### **⚠ CAUTION**

#### **Risk of burns from hot surfaces.**

*Allow the device to cool down prior to all work.*

### **⚠ WARNING**

#### **Improper servicing**

*The third-party personnel can impair the functionality and safety of the engine.*

*Only allow the authorised Customer Service personnel to repair or replace the spare parts.*

Before doing work with the appliance, you must place the appliance on a horizontal surface.

### Maintenance intervals

	Before each use	Once after 1 month / Once after 20 hours	Every 3 months / Every 50 hours	Every 6 months / Every 100h hours	Yearly / Every 300 hours	Every 2 years
Check and tighten the bolts and nuts.	X					
Check the engine for oil or fuel leaks. Eliminate the existing leaks.	X					
Check and replenish the engine oil.	X					
Check the air filter.	X					
Change the engine oil.		X		X		
Clean the air filter.			X			
Clean the sediment cup.				X		
Check and clean the spark plug.				X		
Clean the spark arrester (not included in the delivery).				X		
Replace the spark plug.					X	
Clean and replace the air filter element (only paper filter).					X A	
Check and adjust the tappet clearance.					O	
Clean the fuel tank and the fuel filter.					O	
Remove the burner residue from the burner chamber.					O	
Check the fuel line. Replace it if necessary.						O

X: Implemented by users

O: Implemented by Customer Service

A: Service more frequently when used in dusty areas

## Maintenance work

### Checking the oil level

#### Note

Put the engine in a horizontal position and check the oil level in the stopped state.

1. Turn off the engine switch.
2. Place the appliance on a horizontal surface.
3. Remove the dipstick and wipe the dipstick.

#### Illustration C

4. Insert (do not screw in) the dipstick into the oil filling port until the stop, and pull it out again. Read the value of the oil level.
5. In case of low oil level:  
Refill oil (SAE 10 W30 or SAE 15 W40) to the lower edge of the oil filling port.  
(For the maximum refueling quantity, see Chapter *Technical data*.)
6. Screw in the dipstick.

### Changing the oil

#### Note

Change the oil when the engine is warm.

1. Remove the dipstick and wipe the dipstick.
2. Unscrew the oil drain bolt and collect the drained oil.

#### Illustration K

3. Place the oil drain screw and tighten it.
4. Place the appliance on a horizontal surface.
5. Refill oil (SAE 10 W30 or SAE 15 W40) to the lower edge of the oil filling port.  
(For the maximum refueling quantity, see Chapter *Technical data*.)
6. Screw in the dipstick.

### Checking the air filter

1. Unscrew the screw of the air filter housing.
2. Remove the air filter housing.

#### Illustration L

3. Clean or replace the dirty filter element.
4. Replace the damaged filter element.
5. Reinstall the air filter.
6. Reinstall the air filter housing.

### Cleaning the sediment cup

1. Close the fuel cock.

#### Illustration J

2. Unscrew the sediment cup.

#### Illustration M

3. Remove the O-ring.
4. Clean the sediment cup and the O-ring using a non-flammable solvent and allow them to dry.
5. Insert the O-ring into the fuel cock.
6. Screw in the sediment cup and tighten it.
7. Open the fuel cock.

#### Illustration E

8. Check the sediment cup for leaks.
9. Replace the O-ring in case of leaks.

### Checking the spark plug

## ⚠ WARNING

#### *Incorrect installation of spark plug*

*Cause the engine to overheat / damage to the engine and the thread in the cylinder head*

*Do not tighten the spark plug too loosely or excessively. Observe the information on tightening the spark plug.*

1. Remove the spark plug connector.

#### Illustration N

2. Clean the spark plug and the surroundings.
3. Unscrew the spark plug.

4. Replace a spark plug with worn electrodes or broken insulators.
5. Check the distance between the electrodes of the spark plug.  
For more information, see contact clearance in Chapter *Technical data*.

#### Illustration O

6. Carefully screw in the spark plug by hand. Do not cant the thread.
7. Turn the spark plug up to the stop using the spark plug wrench, and tighten it as follows:
  - a Tighten used spark plugs with 1/8 - 1/4 rotation.
  - b Tighten a new spark plug with 1/2 rotation.
8. Push on the spark plug connector.

## Troubleshooting guide

### ⚠ WARNING

#### *Inadvertently starting up device*

*Risk of injury*

*Remove the spark plug prior to all work on the device.*

### ⚠ CAUTION

#### *Risk of burns from hot surfaces.*

*Allow the device to cool down prior to all work.*

#### Engine does not start

The engine switch has been turned off.

1. Turn on the engine switch.

The fuel cock is closed.

1. Open the fuel cock.

The choke is opened.

1. Close the choke unless the engine is warm.

There is insufficient fuel.

1. Refill the tank.

Fuel type does not match or old fuel was filled.

1. Drain the fuel tank and the carburettor.

2. Add new fuel of the specified type.

The spark plug is soiled. / Distance between electrodes is incorrect.

1. Check the spark plug for damage.

2. Clean the spark plug.

3. Check the distance between the electrodes.

The spark plug is defective.

1. Replace the spark plug.

The spark plug is wet.

1. Dry the spark plug.

2. Screw in the spark plug.

#### Low engine power

The air filter is blocked.

1. Check and clean the air filter.

There is a lack of fuel.

1. Refill the tank.

Fuel type does not match or old fuel was filled.

1. Drain the fuel tank and the carburettor.

2. Add new fuel of the specified type.

#### Compression too low or does not exist

Spark plug is not properly tightened.

1. Tighten the spark plug.

## Technical data

		G200FA	G210FA	G250FA	G300FA	G390FA
<b>Device performance data</b>						
Power	kW	4.1	4.4	5.2	6.8	8.5
Cylinder diameter	mm	68	70	75	80	88
Piston stroke	mm	54	55	57	60	64
Engine capacity	cm <sup>3</sup>	196	212	252	302	389
Fuel type		unleaded vehicle petrol (86 ROZ)				
Fuel tank capacity	l	3.0	3.0	4.0	5.5	6.5
Oil type		SAE 10 W30/ SAE 15 W40	SAE 10 W30/ SAE 15 W40	SAE 10 W30/ SAE 15 W40	SAE 10 W30/ SAE 15 W40	SAE 10 W30/ SAE 15 W40
Engine oil volume	l	0.6	0.6	0.7	0.95	1.1
Spark plug type		F7RTC	F7RTC	F7RTC	F7RTC	F7RTC
Contact clearance	mm	0.7 - 0.8	0.7 - 0.8	0.7 - 0.8	0.7 - 0.8	0.7 - 0.8
<b>Dimensions and weights</b>						
Weight	kg	16	16	16.5	26	31
Length	mm	312	317	360	380	405
Width	mm	376	376	370	430	450
Height	mm	345	345	370	410	451
<b>CO<sub>2</sub> Emissions according to the measurement procedure of EU regulation 2016/1628 Euro V</b>						
Motor	g/kWh	880.45	880.45	791.70	817.85	817.85

Subject to technical modifications.

### Contenu

Remarques générales .....	15
Instructions de sécurité .....	15
Description de l'appareil .....	16
Démarrage initial .....	16
Fonctionnement .....	16
Transport .....	17
Entreposage .....	17
Entretien et maintenance .....	17
Dépannage en cas de défaut .....	19
Caractéristiques techniques .....	19

### Remarques générales



Veillez lire le présent le manuel d'instructions original et le chapitre des consignes de sécurité avant la première utilisation de l'appareil. Suivez ces instructions. Conservez les pour une utilisation ultérieure ou pour le propriétaire suivant.

### Instructions de sécurité

#### **⚠ DANGER**

- Seules les personnes comprenant le présent mode d'emploi peuvent faire tourner le moteur.
- N'utilisez pas cet appareil dans des zones où il y a un risque d'explosion.
- Lors de l'utilisation de l'appareil dans des zones dangereuses (p.ex. stations service), respectez les consignes de sécurité correspondantes.
- Risque d'explosion en cas d'utilisation d'un carburant inapproprié. Ne remplissez que le carburant indiqué dans le manuel d'utilisation.
- Ne faites pas tourner le moteur avec le filtre à air reti-

- N'utilisez pas l'appareil si du carburant a été renversé, emmenez l'appareil à un autre endroit et évitez la formation d'étincelles.
- Ne conservez le carburant que dans des conteneurs autorisés.
- Ne stockez pas de carburant près de flammes nues ou d'appareils tels que poêles, chaudières, chauffe-eau, etc. qui pourraient avoir une veilleuse ou générer des étincelles. N'utilisez pas ou ne renversez pas de carburant dans l'environnement susmentionné.
- Ne fumez pas et n'utilisez pas de flammes nues pendant le ravitaillement en carburant ou dans les zones de stockage de carburant.
- Ne remplissez pas excessivement le réservoir. Ne dépassez pas le repère de niveau maximal de carburant à l'entrée du réservoir.
- N'autorisez le ravitaillement en carburant que dans un espace bien ventilé et lorsque le moteur est arrêté. Le carburant est extrêmement inflammable et explosif dans certaines conditions. Veillez à fermer le couvercle du réservoir de carburant lorsque le ravitaillement est terminé.
- En cas de contact répété ou prolongé avec le carburant et le boîtier, évitez d'inhaler du carburant.
- Laissez refroidir le moteur chaud pendant 2 minutes avant de faire le plein.
- Laissez refroidir le moteur avant de le ranger dans un espace clos.
- Gardez les objets inflammables à au moins 2 m du silencieux.
- N'utilisez pas l'appareil sans silencieux. Vérifiez le silencieux régulièrement et nettoyez-le ou remplacez-le si nécessaire.
- N'utilisez pas l'appareil dans des terrains boisés, buissonneux ou herbeux si l'échappement n'est pas équipé d'un pare-étincelles.
- ré ou sans couvercle sur l'orifice d'aspiration.

## Démarrage initial

- Ne déréglez pas de ressorts de réglage ni de tringlerie de régulateur ou autres composants pouvant augmenter le régime du moteur.
- Ne touchez pas les pièces très chaudes telles que les silencieux, cylindres ou ailettes de refroidissement.
- N'approchez jamais vos mains et vos pieds des pièces en rotation.
- Ne touchez pas le câble d'allumage ou la bougie d'allumage pendant que le moteur est en marche.

### ⚠ AVERTISSEMENT

- Les enfants et les mineurs ne doivent pas utiliser l'appareil.
- Surveillez les enfants pour s'assurer qu'ils ne jouent pas avec l'appareil.
- Les gaz d'échappement sont toxiques. N'inhaliez pas de gaz d'échappement. Assurez une ventilation et une évacuation des gaz d'échappement lors du fonctionnement de l'appareil dans des pièces.
- Ne faites pas tourner le moteur si le système d'alimentation en carburant est endommagé ou présente une fuite. Inspectez régulièrement le système d'alimentation en carburant et remplacez les pièces endommagées.
- Ces conseils de sécurité figurant dans le mode d'emploi ne couvrent pas toutes les situations d'utilisation. En règle générale, veillez à respecter toutes les consignes de sécurité pendant la maintenance et le fonctionnement.

### ⚠ PRÉCAUTION

- Pour éviter tout risque d'incendie ou endommagement du moteur, les ailettes de refroidissement et le câble de démarreur ne doivent pas contenir d'herbe ni d'autres saletés.

### ATTENTION

- Utilisez uniquement des pièces d'origine du fabricant du moteur. Des pièces provenant d'autres sources peuvent endommager le moteur et raccourcir sa durée de vie.
- Pour ne pas endommager le démarreur, ne tirez pas sur le câble de démarreur lorsque le moteur tourne.
- Utilisez uniquement du carburant frais. Le vieux carburant peut provoquer des résidus dans le carburateur et affecter les performances du moteur.

## Description de l'appareil

### Illustration A

- ① Vis de remplissage d'huile avec la jauge d'huile
- ② Vis de vidange d'huile
- ③ Contacteur de moteur
- ④ Bougie d'allumage
- ⑤ Filtre à air
- ⑥ Couvercle du réservoir de carburant
- ⑦ Réservoir de carburant
- ⑧ Câble de démarreur
- ⑨ Robinet de carburant
- ⑩ Étranglement
- ⑪ Silencieux

### ⚠ DANGER

#### Carburant inapproprié

##### Risque d'explosion

Utilisez uniquement de l'essence. Des carburants inappropriés, comme le diesel, ne doivent pas être utilisés. N'utilisez jamais d'essence périmée.

Ne mélangez jamais l'essence avec de l'huile.

Assurez-vous que ni saleté ni eau n'atteignent le réservoir de carburant.

### ATTENTION

#### Fonctionnement du moteur sans filtre à air

##### Augmentation de l'usure du moteur

Veillez à faire tourner le moteur avec le filtre à air.

1. Placez l'appareil sur une surface horizontale.
  2. Coupez le contact du moteur.
- #### Illustration B
3. Vérifiez que le carburant ou l'huile moteur ne fuit pas. Éliminez les fuites, le cas échéant.
  4. Vérifiez que toutes les vis sont bien serrées. Tous les couvercles doivent être en place. Serrez les connecteurs desserrés.
  5. Vérifiez la présence de saletés aux alentours du silencieux. Enlevez toute saleté présente.
  6. Vérifiez la présence de saletés ou de dommages sur le filtre à air. Nettoyez le filtre à air en fonction du degré de contamination.
  7. Vérifiez le niveau d'huile. Pour plus d'informations, consultez le chapitre *Vérification du niveau d'huile*.

#### Illustration C

8. Dévissez le couvercle du réservoir de carburant.
9. Remplissez le réservoir.

#### Illustration D

##### Remarque

- Veuillez utiliser de l'essence correspondant aux spécifications de l'environnement.
- Ne dépassez pas le niveau maximal, c'est-à-dire le plan du filtre.

(Pour plus d'informations, consultez le chapitre *Caractéristiques techniques*.)

10. Fermez le couvercle du réservoir de carburant.
11. Vérifiez la sécurité de fonctionnement de l'appareil entraîné par le moteur. Si l'appareil est en panne, ne démarrez pas le moteur.

## Fonctionnement

### Fonctionnement

1. Ouvrez le robinet de carburant.

#### Illustration E

2. Fermez l'étranglement.

#### Illustration F

##### Remarque

Ne fermez pas l'étranglement lorsque le moteur est chaud.

3. Allumez le contact du moteur.

#### Illustration G

4. Tirez lentement sur le câble de démarreur jusqu'à sentir une résistance.

#### Illustration H

5. Utilisez vos deux mains pour tirer rapidement tout le câble de démarreur.
6. Relâchez lentement le câble de démarreur vers son état par défaut.



## ATTENTION

### Fonctionnement incorrect

Endommagement du démarreur

Relâchez lentement le câble de démarreur après le démarrage.

7. Si le moteur ne démarre pas, répétez les étapes 4 à 6.

8. Dès que le moteur s'est réchauffé et qu'il fonctionne bien, ouvrez l'étranglement.

Illustration I

### Fin du fonctionnement

1. Coupez le contact du moteur.

Illustration B

2. Fermez le robinet de carburant.

Illustration J

## Transport

### ⚠ DANGER

#### Carburant ou carburant renversé

Risque d'inflammation spontanée

Gardez le moteur à niveau pendant le transport pour éviter de renverser du carburant.

### ⚠ PRÉCAUTION

#### Non-observation du poids

Risque de blessure et d'endommagement

Observer le poids de l'appareil pour le transport.

Laissez le moteur refroidir au moins 15 minutes avant son expédition. Une fois le moteur refroidi, placez-le dans le véhicule de transport.

## Entreposage

### ⚠ DANGER

#### Carburant inflammable

Risque d'explosion

N'entrez pas le moteur à proximité de flammes ou d'appareils électriques si le réservoir contient encore du carburant.

### ⚠ PRÉCAUTION

#### Non-observation du poids

Risque de blessure et d'endommagement

Tenir compte du poids de l'appareil pour le stockage.

### ATTENTION

#### Endommagement du moteur par infiltration d'eau

Évitez que de l'eau ne s'infilte dans le silencieux ou le filtre à air.

### ATTENTION

#### Humidité

Risque de corrosion

N'entrez pas le moteur dans un endroit très humide.

1. Retirez le connecteur de bougie d'allumage.

2. Changez l'huile.

Pour plus d'informations, consultez le chapitre *Changement d'huile*.

3. Laissez le moteur refroidir pendant au moins 30 minutes.

4. Nettoyez la surface extérieure du moteur.

5. Réparez la peinture endommagée et appliquez légèrement de l'huile sur les surfaces sujettes à la rouille.

6. Si l'appareil est entreposé pendant plus d'un mois, vidangez le carburant.

7. Dévissez la bougie d'allumage.

8. Versez 5 à 10 cm<sup>3</sup> d'huile moteur dans le cylindre.

9. Tirez plusieurs fois sur le câble de démarreur pour répandre l'huile dans le moteur.

10. Vissez la bougie d'allumage.

11. Tirez lentement sur le câble de démarreur jusqu'à sentir une résistance.

12. Relâchez lentement le câble de démarreur.

13. Entrez le moteur dans un endroit sec.

#### Remarque

- Même si le réservoir est vide, fermez le robinet de carburant pour éviter les fuites.
- Placez le moteur à l'horizontale, sinon l'huile ou le carburant pourrait se renverser.
- Couvrez le moteur pour le protéger de la poussière.

## Entretien et maintenance

### ⚠ AVERTISSEMENT

#### Démarrage intempestif de l'appareil

Risque de blessures

Débrancher le connecteur de bougie d'allumage avant d'effectuer un travail quelconque.

### ⚠ PRÉCAUTION

#### Risque de blessures sur les surfaces chaudes.

Laisser refroidir l'appareil avant d'effectuer un travail quelconque.

### ⚠ AVERTISSEMENT

#### Entretien inapproprié

Le personnel tiers peut nuire au fonctionnement et à la sécurité du moteur.

Permettez uniquement au personnel autorisé du service client de réparer ou de remplacer les pièces de rechange.

Avant de travailler avec l'appareil, vous devez le placer sur une surface horizontale.

### Intervalle de maintenance

	Avant chaque utilisation	Une fois au bout de 1 mois/une fois au bout de 20 heures	Tous les 3 mois/ toutes les 50 heures	Tous les 6 mois/ toutes les 100 heures	Annuelle-ment/toutes les 300 heures	Tous les 2 ans
Vérifiez et serrez les boulons et les écrous.	X					
Vérifiez si le moteur présente des fuites d'huile ou de carburant. Éliminez les fuites existantes.	X					
Vérifiez et renouvelez l'huile moteur.	X					

	Avant chaque utilisation	Une fois au bout de 1 mois/une fois au bout de 20 heures	Tous les 3 mois/toutes les 50 heures	Tous les 6 mois/toutes les 100 heures	Annuelle-ment/toutes les 300 heures	Tous les 2 ans
Vérifiez le filtre à air.	X					
Changez l'huile moteur.		X		X		
Nettoyez le filtre à air.			X			
Nettoyez la cuve de sédiments.				X		
Vérifiez et nettoyez la bougie d'allumage.				X		
Nettoyez le pare-étincelles (non inclus dans la livraison).				X		
Remplacez la bougie d'allumage.					X	
Nettoyez et remplacez l'élément de filtre à air (filtre en papier uniquement).					X A	
Vérifiez et ajustez le jeu des poussoirs.					O	
Nettoyez le réservoir de carburant et le filtre à carburant.					O	
Retirez les résidus de combustion de la chambre à combustion.					O	
Vérifiez la conduite de carburant. Remplacez-la si nécessaire.						O

X : effectué par les utilisateurs

O : effectué par le service client

A : entretien plus fréquent en cas d'utilisation dans des zones poussiéreuses

### Travaux de maintenance

#### Vérification du niveau d'huile

##### Remarque

Placez le moteur en position horizontale et vérifiez le niveau d'huile à l'état arrêté.

1. Coupez le contact du moteur.
2. Placez l'appareil sur une surface horizontale.
3. Retirez la jauge et essuyez-la.

##### Illustration C

4. Insérez (ne vissez pas) la jauge dans l'orifice de remplissage d'huile jusqu'à la butée et retirez-le à nouveau. Lisez la valeur du niveau d'huile.
5. En cas de faible niveau d'huile : Remplissez d'huile (SAE 10 W30 ou SAE 15 W40) jusqu'au bord inférieur de l'orifice de remplissage d'huile.  
(Pour la quantité de remplissage maximale, consultez le chapitre *Caractéristiques techniques*.)
6. Vissez la jauge.

#### Changement d'huile

##### Remarque

Changez l'huile lorsque le moteur est chaud.

1. Retirez la jauge et essuyez-la.
2. Dévissez le boulon de vidange d'huile et récupérez l'huile vidangée.

##### Illustration K

3. Reposez la vis de vidange d'huile et serrez-la.
4. Placez l'appareil sur une surface horizontale.
5. Remplissez d'huile (SAE 10 W30 ou SAE 15 W40) jusqu'au bord inférieur de l'orifice de remplissage d'huile.  
(Pour la quantité de remplissage maximale, consultez le chapitre *Caractéristiques techniques*.)
6. Vissez la jauge.

#### Vérification du filtre à air

1. Dévissez la vis du boîtier du filtre à air.
2. Retirez le boîtier du filtre à air.

##### Illustration L

3. Nettoyez ou remplacez l'élément filtrant encrassé.
4. Remplacez un élément filtrant endommagé.
5. Réinstallez le filtre à air.
6. Réinstallez le boîtier du filtre à air.

#### Nettoyage de la cuve à sédiments

1. Fermez le robinet de carburant.
- ##### Illustration J
2. Dévissez la cuve à sédiments.
- ##### Illustration M
3. Retirez le joint torique.
  4. Nettoyez la cuve à sédiments et le joint torique à l'aide d'un solvant ininflammable et laissez-les sécher.
  5. Insérez le joint torique dans le robinet de carburant.
  6. Vissez la cuve à sédiments et serrez-la.
  7. Ouvrez le robinet de carburant.

##### Illustration E

8. Vérifiez si la cuve de sédiments fuit.
9. Remplacez le joint torique en cas de fuite.

#### Vérification de la bougie d'allumage

### ⚠ AVERTISSEMENT

#### Mauvaise installation de la bougie d'allumage

Provoque la surchauffe ou l'endommagement du moteur et du filetage dans la culasse

Ne serrez pas la bougie d'allumage insuffisamment ni excessivement.

Respectez les informations relatives au serrage de la bougie d'allumage.

1. Retirez le connecteur de bougie d'allumage.

##### Illustration N

2. Nettoyez la bougie d'allumage et les alentours.
3. Dévissez la bougie d'allumage.
4. Remplacez une bougie d'allumage qui présente des électrodes usées ou des isolants cassés.
5. Vérifiez la distance entre les électrodes de la bougie d'allumage.

Pour plus d'informations, consultez la partie « Distance entre contacts » au chapitre *Caractéristiques techniques*.

#### Illustration O

6. Vissez soigneusement la bougie d'allumage à la main. N'inclinez pas le fil.
7. Tournez la bougie d'allumage jusqu'en butée à l'aide de la clé à bougie d'allumage et serrez-la comme suit :
  - a Serrez les bougies d'allumage usagées en tournant de 1/8 à 1/4 de tour.
  - b Serrez une bougie d'allumage neuve de 1/2 tour.
8. Appuyez sur le connecteur de bougie d'allumage.

## Dépannage en cas de défaut

### ⚠ AVERTISSEMENT

**Démarrage intempestif de l'appareil**

*Risque de blessures*

*Débrancher le connecteur de bougie d'allumage avant d'effectuer un travail quelconque.*

### ⚠ PRÉCAUTION

**Risque de blessures sur les surfaces chaudes.**

*Laisser refroidir l'appareil avant d'effectuer un travail quelconque.*

**Le moteur ne démarre pas**

Le contacteur du moteur a été désactivé.

1. Allumez le contact du moteur.

Le robinet de carburant est fermé.

1. Ouvrez le robinet de carburant.

L'étranglement est ouvert.

1. Fermez l'étranglement, sauf si le moteur est chaud.

Il n'y a pas assez de carburant.

1. Remplissez le réservoir.

Le type de carburant ne correspond pas ou un vieux carburant a été utilisé.

1. Vidangez le réservoir de carburant et le carburateur.

2. Ajoutez du carburant frais du type spécifié.

La bougie d'allumage est sale. /La distance entre les électrodes est incorrecte.

1. Vérifiez que la bougie d'allumage n'est pas endommagée.

2. Nettoyez la bougie d'allumage.

3. Vérifiez la distance entre les électrodes.

La bougie d'allumage est défectueuse.

1. Remplacez la bougie d'allumage.

La bougie d'allumage est humide.

1. Séchez la bougie d'allumage.

2. Vissez la bougie d'allumage.

### Faible puissance du moteur

Le filtre à air est obstrué.

1. Vérifiez et nettoyez le filtre à air.

Il manque du carburant.

1. Remplissez le réservoir.

Le type de carburant ne correspond pas ou un vieux carburant a été utilisé.

1. Vidangez le réservoir de carburant et le carburateur.

2. Ajoutez du carburant frais du type spécifié.

### Compression trop faible ou inexistante

La bougie d'allumage n'est pas correctement serrée.

1. Serrez la bougie d'allumage.

## Caractéristiques techniques

		G200FA	G210FA	G250FA	G300FA	G390FA
<b>Caractéristiques de puissance de l'appareil</b>						
Puissance	kW	4,1	4,4	5,2	6,8	8,5
Diamètre du cylindre	mm	68	70	75	80	88
Course du piston	mm	54	55	57	60	64
Cylindrée	cm <sup>3</sup>	196	212	252	302	389
Type de carburant		essence sans plomb pour véhicules (86 ROZ)				
Contenu réservoir de carburant	l	3,0	3,0	4,0	5,5	6,5
Type d'huile		SAE 10 W30 / SAE 15 W40	SAE 10 W30 / SAE 15 W40	0SAE 10 W30 / SAE 15 W40	SAE 10 W30 / SAE 15 W40	SAE 10 W30 / SAE 15 W40
Quantité d'huile moteur	l	0,6	0,6	0,7	0,95	1,1
Type de bougies d'allumage		F7RTC	F7RTC	F7RTC	F7RTC	F7RTC
Distance entre contacts	mm	0,7 - 0,8	0,7 - 0,8	0,7 - 0,8	0,7 - 0,8	0,7 - 0,8
<b>Dimensions et poids</b>						
Poids	kg	16	16	16,5	26	31
Longueur	mm	312	317	360	380	405
Largeur	mm	376	376	370	430	450
Hauteur	mm	345	345	370	410	451
<b>CO<sub>2</sub>-Émissions selon la procédure de mesure du règlement UE 2016/1628 Euro V</b>						
Moteur	g/kWh	880,45	880,45	791,70	817,85	817,85

Sous réserve de modifications techniques.

## Indice

Avvertenze generali.....	20
Istruzioni di sicurezza.....	20
Descrizione dell'apparecchio.....	20
Avvio iniziale.....	21
Funzionamento.....	21
Trasporto.....	21
Conservazione.....	21
Cura e manutenzione.....	22
Guida alla risoluzione dei guasti.....	23
Dati tecnici.....	24

## Avvertenze generali



Prima di utilizzare l'apparecchio per la prima volta, leggere le presenti istruzioni per l'uso originali e il capitolo sulle avvertenze di sicurezza, Agire secondo quanto indicato nelle istruzioni.

Conservare le presenti istruzioni per consultarle in un secondo tempo o per consegnarle a successivi proprietari.

## Istruzioni di sicurezza

### ⚠ PERICOLO

- L'apparecchio deve essere utilizzato unicamente da coloro che comprendono le presenti istruzioni per l'uso.
- Non utilizzare l'apparecchio in aree a rischio di esplosione.
- In caso di utilizzo dell'apparecchio in ambienti a rischio (per es. stazioni di servizio) devono essere rispettate le relative norme di sicurezza.
- Un carburante non adatto può provocare un'esplosione. Utilizzare solo il carburante indicato nelle istruzioni per l'uso.
- Non utilizzare l'apparecchio se è stato versato del carburante, ma spostare l'apparecchio in un'altra posizione ed evitare la formazione di scintille.
- Conservare il carburante solo nei recipienti consentiti.
- Non conservare il carburante vicino a fiamme libere o apparecchi come stufe, caldaie, scaldabagni, ecc. che hanno una fiamma pilota o possono generare scintille. Non utilizzare o versare carburante nell'ambiente sopra indicato.
- Non fumare o usare fiamme libere durante il rifornimento di carburante o nelle aree di conservazione del carburante.
- Non riempire eccessivamente il serbatoio. Non superare il livello massimo di carburante indicato nel serbatoio.
- Procedere al rifornimento di carburante solo in uno spazio ben ventilato e a motore spento. Il carburante è estremamente infiammabile ed esplosivo in determinate condizioni. Dopo aver completato il rifornimento di carburante, assicurarsi di chiudere il coperchio del serbatoio.
- In caso di contatto ripetuto o prolungato con il carburante e l'alloggiamento, evitare di inalare il carburante.
- Lasciare raffreddare il motore caldo per 2 minuti prima di effettuare il rifornimento.
- Lasciare raffreddare il motore prima di riporlo in uno spazio chiuso.
- Tenere oggetti facilmente infiammabili ad almeno 2 m di distanza dal silenziatore.

- Non utilizzare l'apparecchio senza silenziatore. Controllare regolarmente il silenziatore e pulirlo o sostituirlo se necessario.
- Non utilizzare l'apparecchio in aree boschive, con ceppugli o erba, se il tubo di scappamento non è equipaggiato con un parascintille.
- Non far funzionare il motore con il filtro aria rimosso o senza copertura sull'apertura di aspirazione.
- Non regolare le molle di registro, la tiranteria o altre parti che potrebbero incrementare il regime del motore.
- Non toccare il silenziatore caldo, il cilindro o le alette di raffreddamento.
- Non avvicinare mani e piedi a parti rotanti.
- Non toccare il cavo di accensione o la candela mentre il motore è in funzione.

### ⚠ AVVERTIMENTO

- Bambini e minori non sono autorizzati a utilizzare questo dispositivo.
- Sorvegliare i bambini per assicurarsi che non giochino con l'apparecchio.
- I gas di scarico sono tossici. Non respirare i gas di scarico. Durante il funzionamento dell'apparecchio in interni, accertarsi che vi sia una ventilazione sufficiente e che i gas di scarico vengano asportati.
- Non avviare il motore se il sistema di alimentazione è danneggiato o perde. Ispezionare regolarmente il sistema di alimentazione e sostituire le parti danneggiate.
- I consigli relativi alla sicurezza presenti nelle istruzioni non coprono tutte le situazioni di utilizzo. È buona norma osservare tutte le istruzioni di sicurezza durante il funzionamento e le operazioni di manutenzione.

### ⚠ PRUDENZA

- Per evitare rischi di incendio o di danni al motore, le alette di raffreddamento e la corda di avviamento devono essere prive di erba o altro sporco.

### ATTENZIONE

- Utilizzare unicamente parti originali del produttore del motore. Parti provenienti da altre fonti possono danneggiare il motore e ridurne la durata.
- Per evitare di danneggiare il motorino di avviamento, non tirare la corda di avviamento mentre il motore è in funzione.
- Utilizzare esclusivamente carburante nuovo. Il carburante vecchio può causare il deposito di residui nel carburatore e compromettere le prestazioni del motore.

## Descrizione dell'apparecchio

### Figura A

- ① Vite di riempimento olio con astina di livello
- ② Vite di scarico olio
- ③ Interruttore del motore
- ④ Candela
- ⑤ Filtro dell'aria
- ⑥ Coperchio del serbatoio del carburante
- ⑦ Serbatoio del carburante
- ⑧ Corda di avviamento
- ⑨ Rubinetto carburante
- ⑩ Aria
- ⑪ Silenziatore

## Avvio iniziale

### **⚠ PERICOLO**

#### **Carburante non adatto**

##### *Rischio di esplosione*

Utilizzare esclusivamente benzina. È vietato utilizzare carburanti non adatti, ad esempio il diesel.

Non usare mai benzina deteriorata.

Non mescolare mai la benzina con l'olio.

Assicurarsi che lo sporco o l'acqua non possano raggiungere il serbatoio del carburante.

### **ATTENZIONE**

**Mettere in funzione il motore senza filtro dell'aria**

*Usura del motore in aumento*

Assicurarsi di mettere in funzione il motore senza filtro dell'aria.

1. Posizionare l'apparecchio su una superficie orizzontale.

2. Spegnerne l'interruttore del motore.

#### **Figura B**

3. Controllare la presenza di perdite di olio o carburante. Eliminare eventuali perdite.

4. Verificare che tutte le viti siano serrate. Tutte le coperture devono essere fissate in posizione. Stringere i connettori allentati.

5. Verificare la presenza di sporco intorno al silenziatore. Rimuovere lo sporco presente.

6. Controllare che il filtro dell'aria non sia sporco e danneggiato. Pulire il filtro dell'aria in base al grado di contaminazione.

7. Controllare il livello dell'olio. Per ulteriori informazioni, vedere il capitolo *Controllo del livello dell'olio*.

#### **Figura C**

8. Svitare il coperchio del serbatoio del carburante.

9. Riempire il serbatoio.

#### **Figura D**

#### **Nota**

- Si prega di utilizzare benzina conforme alle specifiche dell'ambiente.
- Non superare il livello massimo, ovvero il piano del filtro.

(Per ulteriori informazioni, vedere il capitolo *Dati tecnici*.)

10. Chiudere il coperchio del serbatoio del carburante.

11. Verificare la sicurezza di funzionamento del dispositivo azionato dal motore. Se il dispositivo non è funzionante, non avviare il motore.

## Funzionamento

### **Funzionamento**

1. Aprire il rubinetto del carburante.

#### **Figura E**

2. Chiudere la valvola dell'aria.

#### **Figura F**

#### **Nota**

Non chiudere la valvola dell'aria quando il motore è caldo.

3. Accendere l'interruttore del motore.

#### **Figura G**

4. Tirare lentamente la corda di avviamento fino a quando non si avverte resistenza.

#### **Figura H**

5. Usare entrambe le mani per tirare rapidamente la corda di avviamento fino in fondo.

6. Rilasciare lentamente la corda di avviamento nello stato predefinito.

## ATTENZIONE

### **Funzionamento non corretto**

*Dispositivo di avviamento danneggiato*

*Rilasciare lentamente la corda dopo l'avvio.*

7. Se il motore non si è avviato, ripetere i passaggi 4-6.

8. Non appena il motore si è riscaldato e funziona regolarmente, aprire la valvola dell'aria.

#### **Figura I**

### **Conclusione del funzionamento**

1. Spegnerne l'interruttore del motore.

#### **Figura B**

2. Chiudere il rubinetto del carburante.

#### **Figura J**

## Trasporto

### **⚠ PERICOLO**

#### **Carburante o carburante versato**

*Rischio di incendio spontaneo*

*Mantenere il livello del motore durante il trasporto per evitare fuoriuscite di carburante.*

### **⚠ PRUDENZA**

#### **Mancata osservanza del peso**

*Pericolo di lesioni e di danneggiamento*

*Nel trasporto osservare il peso dell'apparecchio.*

Lasciar raffreddare il motore per almeno 15 minuti prima del trasporto. Dopo che il motore si è raffreddato, spostare l'apparecchio sul veicolo di trasporto.

## Conservazione

### **⚠ PERICOLO**

#### **Carburante infiammabile**

*Rischio di esplosione*

*Non riporre il motore in prossimità di fiamme libere o di apparecchiature elettriche se è ancora presente del carburante nel serbatoio.*

### **⚠ PRUDENZA**

#### **Mancata osservanza del peso**

*Pericolo di lesioni e di danneggiamento*

*Nello stoccaggio, osservare il peso dell'apparecchio.*

## ATTENZIONE

**Danni al motore causati dalla penetrazione di acqua**

*Impedire la penetrazione di acqua nel silenziatore o nel filtro dell'aria.*

## ATTENZIONE

### **Umidità**

*Rischio di corrosione*

*Non riporre il motore in un luogo molto umido.*

1. Rimuovere il connettore della candela.

2. Cambiare l'olio.

Per ulteriori informazioni, vedere il capitolo *Cambio dell'olio*.

3. Lasciar raffreddare il motore per almeno 30 minuti.

4. Pulire la superficie esterna del motore.

5. Riparare la vernice danneggiata e applicare leggermente dell'olio su superfici soggette a ruggine.

6. Se il dispositivo viene conservato per più di un mese, scaricare il carburante.

7. Svitare la candela.

8. Inserire 5 -10 cm<sup>3</sup> di olio motore nel cilindro.

9. Tirare più volte la corda di avviamento per distribuire l'olio nel motore.

10. Avvitare la candela.

11. Tirare lentamente la corda di avviamento fino a quando non si avverte resistenza.

12. Rilasciare lentamente la corda di avviamento.  
 13. Conservare in un luogo asciutto.

**Nota**

- Anche se il serbatoio è vuoto, chiudere il rubinetto del carburante per evitare eventuali perdite.

- Posizionare il motore in orizzontale, altrimenti potrebbero fuoriuscire olio o carburante.
- Coprire il motore per proteggerlo dalla polvere.

**Cura e manutenzione**

**⚠ AVVERTIMENTO**

**Rischio di avviamento accidentale dell'apparecchio**

*Pericolo di lesioni*

*Prima di qualunque operazione, togliere dall'apparecchio la candela di accensione.*

**⚠ PRUDENZA**

**Pericolo di lesioni causate da superfici calde.**

*Prima di qualunque operazione lasciare raffreddare l'apparecchio.*

**⚠ AVVERTIMENTO**

**Riparazioni improprie**

*Riparatori terzi potrebbero compromettere il funzionamento e la sicurezza del motore.*

*Le operazioni di riparazione e sostituzione delle parti di ricambio devono essere effettuate solo dal personale di assistenza autorizzato.*

*Prima di effettuare qualsiasi intervento sull'apparecchio, posizionarlo su una superficie orizzontale.*

**Intervalli di manutenzione**

	Prima di ogni utilizzo	Una volta dopo 1 mese / Una volta dopo 20 ore	Ogni 3 mesi / ogni 50 ore	Ogni 6 mesi / Ogni 100 ore	Ogni anno / ogni 300 ore	Ogni 2 anni
Controllare e serrare bulloni e dadi.	X					
Controllare la presenza di perdite di olio o carburante dal motore. Eliminare le perdite esistenti.	X					
Controllare e rabboccare l'olio motore.	X					
Controllare il filtro dell'aria.	X					
Cambiare l'olio motore.		X		X		
Pulire il filtro dell'aria.			X			
Pulire la tazza di deposito.				X		
Controllare e pulire la candela.				X		
Pulire il parascintille (non in dotazione).				X		
Sostituire la candela.					X	
Pulire e sostituire l'elemento del filtro dell'aria (solo filtro di carta).					X A	
Controllare e regolare il gioco della punteria.					O	
Pulire il serbatoio del carburante e il filtro del carburante.					O	
Rimuovere i residui di bruciatura nella camera di combustione.					O	
Controllare il tubo del carburante. Sostituirlo se necessario.						O

X: Eseguito dagli utilizzatori

O: Eseguito dal servizio clienti

A: Manutenzione più frequente se utilizzato in aree polverose

## Lavori di manutenzione

### Controllo del livello dell'olio

#### Nota

Posizionare il motore in posizione orizzontale e controllare il livello dell'olio nello stato di arresto.

1. Spegnerne l'interruttore del motore.
2. Posizionare l'apparecchio su una superficie orizzontale.
3. Rimuovere l'asta di livello e pulirla.

#### Figura C

4. Inserire (non avvitarlo) l'asta di livello nella porta di riempimento dell'olio fino all'arresto, quindi estrarla di nuovo. Leggere il valore del livello dell'olio.
5. In caso di basso livello dell'olio:  
Rabbonciare l'olio (SAE 10 W30 o SAE 15 W40) fino al bordo inferiore dell'apertura di riempimento dell'olio.  
(Per la quantità massima di rifornimento, vedere il capitolo *Dati tecnici*.)
6. Avvitare l'asta di livello.

### Cambio dell'olio

#### Nota

Cambiare l'olio a motore caldo.

1. Rimuovere l'asta di livello e pulirla.
2. Svitare il bullone di scarico dell'olio e raccogliere l'olio scaricato.

#### Figura K

3. Posizionare la vite di scarico dell'olio e serrarla.
4. Posizionare l'apparecchio su una superficie orizzontale.
5. Rabbonciare l'olio (SAE 10 W30 o SAE 15 W40) fino al bordo inferiore dell'apertura di riempimento dell'olio.  
(Per la quantità massima di rifornimento, vedere il capitolo *Dati tecnici*.)
6. Avvitare l'asta di livello.

### Controllo del filtro dell'aria

1. Svitare la vite dell'alloggiamento del filtro dell'aria.
2. Rimuovere l'alloggiamento del filtro dell'aria.

#### Figura L

3. Pulire o sostituire l'elemento filtrante sporco.
4. Sostituire l'elemento filtrante danneggiato.
5. Rimontare il filtro dell'aria.
6. Rimontare l'alloggiamento del filtro dell'aria.

### Pulizia della tazza di deposito

1. Chiudere il rubinetto del carburante.

#### Figura J

2. Svitare la tazza di deposito.

#### Figura M

3. Rimuovere l'O-ring.
4. Pulire la tazza di deposito e l'O-ring con un solvente non infiammabile e lasciarli asciugare.
5. Inserire l'O-ring nel rubinetto del carburante.
6. Avvitare la tazza di deposito e serrarla.
7. Aprire il rubinetto del carburante.

#### Figura E

8. Controllare che la tazza di deposito non presenti perdite.
9. Sostituire l'O-ring in caso di perdite.

### Controllo della candela

## ⚠ AVVERTIMENTO

**Installazione non corretta della candela**

Rischio di surriscaldamento del motore / danni al motore e alla filettatura nella testata

Non serrare la candela in modo eccessivo o insufficiente.

Osservare le informazioni sul serraggio della candela.

1. Rimuovere il connettore della candela.

#### Figura N

2. Pulire la candela e l'area circostante.
3. Svitare la candela.
4. Sostituire la candela in caso di elettrodi usurati o isolanti rotti.
5. Verificare la distanza tra gli elettrodi della candela. Per ulteriori informazioni, consultare la distanza tra i contatti indicata nel Capitolo *Dati tecnici*.

#### Figura O

6. Avvitare a mano con cura la candela. Non inclinare la filettatura.
7. Avvitare la candela fino all'arresto con la chiave per candele e serrare come segue:
  - a Serrare le candele usate per 1/8 - 1/4 di giro.
  - b Serrare una candela nuova per 1/2 giro.
8. Applicare il connettore della candela.

## Guida alla risoluzione dei guasti

### ⚠ AVVERTIMENTO

**Rischio di avviamento accidentale dell'apparecchio**

*Pericolo di lesioni*

Prima di qualunque operazione, togliere dall'apparecchio la candela di accensione.

### ⚠ PRUDENZA

**Pericolo di lesioni causate da superfici calde.**

Prima di qualunque operazione lasciare raffreddare l'apparecchio.

#### Il motore non si avvia

L'interruttore del motore è stato spento.

1. Accendere l'interruttore del motore.

Il rubinetto del carburante è chiuso.

1. Aprire il rubinetto del carburante.

La valvola dell'aria è aperta.

1. Chiudere la valvola aria solo quando il motore non è caldo.

Il carburante è insufficiente.

1. Riempire il serbatoio.

Il tipo di carburante non è adatto o è stato inserito del carburante vecchio.

1. Svuotare il serbatoio del carburante e il carburatore.
2. Aggiungere nuovo carburante del tipo specificato. La candela è sporca. / La distanza tra gli elettrodi non è corretta.

1. Verificare che la candela non sia danneggiata.

2. Pulire la candela.

3. Controllare la distanza tra gli elettrodi.

La candela è difettosa.

1. Sostituire la candela.

La candela è bagnata.

1. Asciugare la candela.

2. Avvitare la candela.

#### Bassa potenza del motore

Il filtro dell'aria è ostruito.

1. Controllare e pulire il filtro dell'aria.

Manca il carburante.

1. Riempire il serbatoio.

Il tipo di carburante non è adatto o è stato inserito del carburante vecchio.

1. Svuotare il serbatoio del carburante e il carburatore.
2. Aggiungere nuovo carburante del tipo specificato.

#### Compressione troppo bassa o inesistente

La candela non è serrata correttamente.

1. Serrare la candela.

## Dati tecnici

		G200FA	G210FA	G250FA	G300FA	G390FA
<b>Dati sulle prestazioni dell'apparecchio</b>						
Potenza	kW	4,1	4,4	5,2	6,8	8,5
Diametro del cilindro	mm	68	70	75	80	88
Corsa pistone	mm	54	55	57	60	64
Cilindrata	cm <sup>3</sup>	196	212	252	302	389
Tipo di carburante		benzina senza piombo (86 ROZ)				
Contenuto serbatoio carburante	l	3,0	3,0	4,0	5,5	6,5
Tipo di olio		SAE 10 W30 / SAE 15 W40	SAE 10 W30 / SAE 15 W40	SAE 10 W30 / SAE 15 W40	SAE 10 W30 / SAE 15 W40	SAE 10 W30 / SAE 15 W40
Quantità olio motore	l	0,6	0,6	0,7	0,95	1,1
Tipo di candela di accensione		F7RTC	F7RTC	F7RTC	F7RTC	F7RTC
Distanza tra i contatti	mm	0,7 - 0,8	0,7 - 0,8	0,7 - 0,8	0,7 - 0,8	0,7 - 0,8
<b>Dimensioni e pesi</b>						
Peso	kg	16	16	16,5	26	31
Lunghezza	mm	312	317	360	380	405
Larghezza	mm	376	376	370	430	450
Altezza	mm	345	345	370	410	451
<b>CO<sub>2</sub>Emissioni secondo la procedura di misurazione del regolamento UE 2016/1628 Euro V</b>						
Motore	g/kWh	880,45	880,45	791,70	817,85	817,85

Con riserva di modifiche tecniche.

### Inhoud

Algemene instructies .....	24
Veiligheidsinstructies .....	24
Beschrijving van het apparaat .....	25
Eerste inbedrijfstelling .....	25
Operatie .....	25
Vervoer .....	26
Opslag .....	26
Verzorging en onderhoud .....	26
Hulp bij storingen .....	28
Technische gegevens .....	28

### Algemene instructies



Voordat u het apparaat voor het eerst gebruikt, dient u deze originele gebruiksaanwijzing en het hoofdstuk

veiligheidsinstructies door te lezen en deze in acht te nemen.

Bewaar deze voor later gebruik of voor de volgende editie.

### Veiligheidsinstructies

#### ⚠ GEVAAR

- Uitsluitend degenen die deze bedieningsinstructies begrijpen, mogen met de motor werken.
- Gebruik dit apparaat niet op plaatsen waar explosiegevaar bestaat.
- Let bij het gebruik van het apparaat in gevarenczones (bijv. tankstations) op de veiligheidsvoorschriften.
- Explosiegevaar door onjuiste brandstof. Tank alleen de in de gebruiksaanwijzing vermelde brandstof.
- Gebruik het apparaat niet, als er brandstof is gemorst, maar verplaats het apparaat naar een andere locatie en vermijd vonkvorming.

- Bewaar de brandstof alleen in toegestane containers.
- Bewaar brandstof niet in de buurt van open vuur of apparaten zoals kachels, verwarmingsketels, boilers etc. die een waakvlam hebben of vonken kunnen veroorzaken. Gebruik of mors geen brandstof in de bovengenoemde omgeving.
- Rook niet en gebruik geen open vuur tijdens het tanken of in brandstofopslagruimtes.
- Vul de tank niet te vol. Overschrijd het merkteken voor het maximum brandstofpeil in de tankinlaat niet.
- Bijtanken is alleen toegestaan in een goed geventileerde ruimte, als de motor is uitgeschakeld. De brandstof is onder bepaalde omstandigheden zeer brandbaar en explosief. Zorg ervoor dat het brandstoftankdeksel wordt gesloten, nadat het tanken is voltooid.
- Vermijd het inademen van brandstof in geval van herhaald of langdurig contact met de brandstof en de behuizing.
- Laat de warme motor gedurende 2 minuten afkoelen, voordat u bijtankt.
- Laat de motor afkoelen voordat u hem in een kleine ruimte opbergt.
- Houd licht ontvlambare voorwerpen op minimaal 2 m afstand van de geluiddemper.
- Gebruik het apparaat niet zonder geluiddemper. Controleer de geluiddemper regelmatig en maak hem schoon of vervang hem indien nodig.
- Gebruik het apparaat niet in een bos-, struik- of graslandschap, als de uitlaat niet met een vonkenvanger is uitgerust.
- Laat de motor niet draaien met verwijderd luchtfilter of zonder een afdekking over de inlaatopening.
- Verstel geen regelveren, regelstangen of andere delen die kunnen leiden tot een verhoging van het motortoerental.



- Raak geen hete geluiddemper, cilinders of koelribben aan.
- Breng uw handen en voeten nooit in de buurt van draaiende onderdelen.
- Raak de ontstekingskabel of de bougie niet aan terwijl de motor draait.

## ⚠ WAARSCHUWING

- Kinderen en minderjarigen mogen het apparaat niet gebruiken.
- Houd toezicht op kinderen om ervoor te zorgen dat ze niet met het apparaat spelen.
- Uitlaatgassen zijn giftig. Adem geen uitlaatgassen in. Wanneer het apparaat binnen wordt gebruikt, dient u voor voldoende ventilatie en afvoer van de gassen te zorgen.
- Laat de motor niet draaien als het brandstofsysteem is beschadigd of lekt. Inspecteer het brandstofsysteem regelmatig en vervang beschadigde onderdelen.
- Deze veiligheidstips in de instructies dekken niet alle gebruikssituaties. Zorg ervoor dat u tijdens onderhoud en bediening alle veiligheidsinstructies in acht neemt.

## ⚠ VOORZICHTIG

- Om brandgevaar of schade aan de motor te voorkomen, moeten de koelbladen en het startkoord vrij zijn van gras of ander vuil.

## LET OP

- Gebruik alleen originele onderdelen van de motorfabrikant. Onderdelen van derden kunnen de motor beschadigen en de levensduur verkorten.
- Trek niet aan het startkoord, als de motor loopt om schade aan de starter te voorkomen.
- Gebruik alleen verse brandstof. Oude brandstof kan residu in de carburateur veroorzaken en de prestaties van de motor beïnvloeden.

## Beschrijving van het apparaat

### Afbeelding A

- 1 Olievulschroef met de oliepeilstok
- 2 Olieaftapplug
- 3 Motorschakelaar
- 4 Bougie
- 5 Luchtfilter
- 6 Deksel brandstoftank
- 7 Brandstoftank
- 8 Startkoord
- 9 Brandstofkraan
- 10 Startklep
- 11 Geluiddemper

## Eerste inbedrijfstelling

### ⚠ GEVAAR

#### Ongeschikte brandstof Explosiegevaar

Gebruik alleen benzine. Ongeschikte brandstoffen, zoals diesel, mogen niet worden gebruikt. Gebruik nooit oude benzine. Meng de benzine nooit met olie.

Zorg ervoor dat er geen vuil of water in de brandstoftank komt.

## LET OP

### Laat de motor draaien zonder luchtfilter

Motorslijtage neemt toe

Zorg ervoor dat de motor met het luchtfilter draait.

1. Plaats het apparaat op een horizontaal oppervlak.
2. Zet de motorschakelaar uit.

### Afbeelding B

3. Controleer de motor op lekkage van brandstof of olie. Verhelp eventuele lekkage.
4. Controleer of alle schroeven zijn vastgedraaid. Alle afdekkingen moeten vast zijn. Draai losse connectoren vast.
5. Controleer de omgeving van de geluiddemper op vuil. Verwijder eventueel aanwezig vuil.
6. Controleer het luchtfilter op vuil en beschadiging. Reinig het luchtfilter afhankelijk van de mate van vervuiling.
7. Controleer het oliepeil. Voor meer informatie, zie hoofdstuk **Oliepeil controleren**.

### Afbeelding C

8. Draai het deksel van de brandstoftank los.
9. Vul de tank opnieuw.

### Afbeelding D

#### Instructie

- Gebruik benzine die overeenkomt met de specificaties van de omgeving.
- Overschrijd het maximale peil, dat wil zeggen het filtervlak niet.

(Voor meer informatie, zie hoofdstuk **Technische gegevens**.)

10. Sluit het deksel van de brandstoftank.
11. Controleer het apparaat dat wordt aangedreven door de motor op bedrijfsveiligheid. Start de motor niet, als het apparaat defect is.

## Operatie

### Werking

1. Open de brandstofkraan.

### Afbeelding E

2. Sluit de startklep.

### Afbeelding F

#### Instructie

Sluit de startklep niet terwijl de motor warm is.

3. Zet de motorschakelaar aan.

### Afbeelding G

4. Trek langzaam aan het startkoord tot weerstand voelbaar is.

### Afbeelding H

5. Trek het startkoord er met beide handen snel helemaal uit.
6. Laat het startkoord in de standaardstatus langzaam terugkeren.

## LET OP

### Onjuiste werking

Beschadiging van de starter

Laat het startkoord na het starten langzaam los.

7. Als de motor niet wordt gestart, herhaalt u stappen 4-6.

8. Zodra de motor is opgewarmd en soepel loopt, de startklep openen.

### Afbeelding I

## Voltooiing werking

1. Zet de motorschakelaar uit.  
**Afbeelding B**
2. Sluit de brandstofkraan.  
**Afbeelding J**

## Vervoer

### ⚠ GEVAAR

#### **Brandstof of gemorste brandstof**

Gevaar voor spontane ontbranding  
Houd de motor tijdens het transport horizontaal om morsen van brandstof te voorkomen.

### ⚠ VOORZICHTIG

#### **Niet in acht nemen van het gewicht**

Gevaar voor letsel en beschadiging  
Houd bij het vervoer rekening met het gewicht van het apparaat.

De motor voor transport minimaal 15 minuten laten afkoelen. Nadat de motor is afgekoeld, verplaatst u deze naar het transportvoertuig.

## Opslag

### ⚠ GEVAAR

#### **Brandbare brandstof**

Explosiegevaar  
Bewaar de motor niet in de buurt van vuur of elektrische apparaten, als zich nog brandstof in de tank bevindt.

### ⚠ VOORZICHTIG

#### **Niet in acht nemen van het gewicht**

Gevaar voor letsel en beschadiging  
Houd bij de opslag rekening met het gewicht van het apparaat.

## LET OP

### **Beschadiging van de motor door binnendringend water**

Voorkom dat er water in de geluiddemper of het luchtfilter sijpelt.

## LET OP

### **Vochtigheid**

Risico op corrosie

Bewaar de motor niet op een plaats met een hoge luchtvochtigheid.

1. Verwijder de bougiestekker.
2. Ververs de olie.  
Voor meer informatie, zie hoofdstuk *Olie verversen*.
3. Laat de motor minimaal 30 minuten afkoelen.
4. Reinig het buitenoppervlak van de motor.
5. Herstel beschadigde lak en breng olie aan op oppervlakken die gevoelig zijn voor roest.
6. Tap de brandstof af, als u het apparaat langer dan een maand niet gebruikt.
7. Draai de bougie los.
8. Vul 5 - 10 cm<sup>3</sup> motorolie in de cilinder.
9. Trek meerdere keren aan het startkoord om de olie in de motor te verspreiden.
10. Schroef de bougie erin.
11. Trek langzaam aan het startkoord tot weerstand voelbaar is.
12. Laat het startkoord langzaam los.
13. Op een droge plaats bewaren.

### **Instructie**

- Zelfs als de tank leeg is, de brandstofkraan sluiten om lekkage te voorkomen.
- Plaats de motor horizontaal, anders kan olie of brandstof worden gemorst.
- Bedek de motor om hem tegen stof te beschermen.

## Verzorging en onderhoud

### ⚠ WAARSCHUWING

#### **Per ongeluk opstartend apparaat**

Gevaar voor letsel  
Koppel voor alle werkzaamheden aan het apparaat de bougiestekker los.

### ⚠ VOORZICHTIG

#### **Verwondingsgevaar door hete oppervlakken.**

Laat voor alle werkzaamheden het apparaat afkoelen.

### ⚠ WAARSCHUWING

#### **Onjuist onderhoud**

Het externe personeel kan de functionaliteit en veiligheid van de motor in gevaar brengen.  
Laat alleen geautoriseerd personeel van de klantenservice de reserveonderdelen repareren of vervangen.  
Voordat u met het apparaat gaat werken, het apparaat op een horizontaal oppervlak plaatsen.

## Onderhoudsintervallen

	Voor elk gebruik	Een keer na 1 maand / een keer na 20 uur	Elke 3 maanden / elke 50 uur	Elke 6 maanden / elke 100 uur	Jaarlijks / elke 300 uur	Elke 2 jaar
Controleer bouten en moeren, en draai ze vast.	X					
Controleer de motor op olie- of brandstoflekken. Elimineer de bestaande lekken.	X					
Controleer de motorolie en vul deze bij.	X					
Controleer het luchtfilter.	X					
Ververs de motorolie.		X		X		
Reinig het luchtfilter.			X			
Reinig de bezinkselbeker.				X		
Controleer en reinig de bougie.				X		

	Voor elk gebruik	Een keer na 1 maand / een keer na 20 uur	Elke 3 maanden / elke 50 uur	Elke 6 maanden / elke 100 uur	Jaarlijks / elke 300 uur	Elke 2 jaar
Reinig de vonkenvanger (niet bij de levering inbegrepen).				X		
Vervang de bougie.					X	
Reinig en vervang het luchtfilterelement (alleen papierfilter).					X A	
Controleer de klepstoterspeeling en stel deze af.					O	
Reinig de brandstoftank en het brandstoffilter.					O	
Verwijder de branderresten uit de brandkamer.					O	
Controleer de brandstofleiding. Vervang deze indien nodig.						O

X: Geïmplementeerd door gebruikers

O: Geïmplementeerd door de klantenservice

A: Onderhoud vaker uitvoeren bij gebruik in stoffige ruimtes

### Onderhoudswerkzaamheden

#### Oliepeil controleren

##### Instructie

*Plaats de motor in een horizontale positie, en controleer het oliepeil in gestopte toestand.*

1. Zet de motorschakelaar uit.
2. Plaats het apparaat op een horizontaal oppervlak.
3. Neem de oliepeilstok eruit en wis deze schoon.

##### Afbeelding C

4. Steek (niet inschroeven) de oliepeilstok tot de aanslag in de olievlopening. Trek deze er dan weer uit. Lees de waarde van het oliepeil af.
5. Bij laag oliepeil:  
Vul olie (SAE 10 W30 of SAE 15 W40) bij tot de onderkant van de olievlopening.  
(Voor de maximum bijulhoeveelheid, zie hoofdstuk *Technische gegevens*.)
6. Schroef de peilstok erin.

#### Olie verversen

##### Instructie

*Ververs de olie als de motor warm is.*

1. Neem de oliepeilstok eruit en wis deze schoon.
2. Draai de olieaftapschroef los en vang de afgetapte olie op.

##### Afbeelding K

3. Plaats de olieaftapplug en draai deze vast.
4. Plaats het apparaat op een horizontaal oppervlak.
5. Vul olie (SAE 10 W30 of SAE 15 W40) bij tot de onderkant van de olievlopening.  
(Voor de maximum bijulhoeveelheid, zie hoofdstuk *Technische gegevens*.)
6. Schroef de peilstok erin.

#### Luchtfilter controleren

1. Draai de schroef van het luchtfilterhuis los.
2. Verwijder het luchtfilterhuis.

##### Afbeelding L

3. Reinig of vervang het vuile filterelement.
4. Vervang het beschadigde filterelement.
5. Monteer het luchtfilter weer.
6. Monteer de luchtfilterhuis weer.

### Reiniging van de bezinkselbeker

1. Sluit de brandstofkraan.  
**Afbeelding J**
2. Schroef de bezinkselbeker los.  
**Afbeelding M**
3. Verwijder de O-ring.
4. Reinig de bezinkselbeker en de O-ring met een niet-ontvlambaar oplosmiddel en laat ze drogen.
5. Steek de O-ring in de brandstofkraan.
6. Schroef de bezinkselbeker erin en draai deze vast.
7. Open de brandstofkraan.

##### Afbeelding E

8. Controleer de bezinkselbeker op lekkage.
9. Vervang de O-ring in geval van lekkage.

#### Controle van de bougie

### ⚠ WAARSCHUWING

#### Onjuiste installatie van bougie

*Veroorzaken oververhitting van de motor / beschadiging van de motor en de schroefdraad in de cilinderkop  
Draai de bougie niet te los of overdreven vast.  
Neem de instructies voor het vastdraaien van de bougie in acht.*

1. Verwijder de bougiestekker.  
**Afbeelding N**
2. Reinig de bougie en de omgeving ervan.
3. Draai de bougie los.
4. Vervang een bougie met versleten elektroden of kapotte isolatoren.
5. Controleer de afstand tussen de elektroden van de bougie.  
Zie voor meer informatie de contactgegevens in hoofdstuk *Technische gegevens*.
- Afbeelding O**
6. Draai de bougie er voorzichtig met de hand in. Kantel de draad niet.
7. Draai de bougie met de bougiesleutel tot aan de aanslag, en draai hem als volgt vast:
  - a. Draai gebruikte bougies vast met 1/8 - 1/4 omwenteling.
  - b. Draai een nieuwe bougie een 1/2 slag vast.
8. Druk op de bougiestekker.

## Hulp bij storingen

### ⚠ WAARSCHUWING

Per ongeluk opstartend apparaat

Gevaar voor letsel

Koppel voor alle werkzaamheden aan het apparaat de bougiestekker los.

### ⚠ VOORZICHTIG

Verwondingsgevaar door hete oppervlakken.

Laat voor alle werkzaamheden het apparaat afkoelen.

#### Motor start niet

De motorschakelaar is uitgeschakeld.

1. Zet de motorschakelaar aan.

De benzinekraan is gesloten.

1. Open de brandstofkraan.

De startklep is geopend.

1. Sluit de startklep, tenzij de motor warm is.

Er is onvoldoende brandstof.

1. Vul de tank opnieuw.

Brandstoftype komt niet overeen, of er werd oude

brandstof bijgevoeld.

1. Tap de brandstoftank en de carburateur af.

2. Voeg nieuwe brandstof van het gespecificeerde type toe.

De bougie is vervuild. / Afstand tussen elektroden is onjuist.

1. Controleer de bougie op beschadiging.

2. Reinig de bougie.

3. Controleer de afstand tussen de elektroden.

De bougie is defect.

1. Vervang de bougie.

De bougie is nat.

1. Maak de bougie droog.

2. Schroef de bougie erin.

#### Laag motorvermogen

Het luchtfilter is verstopt.

1. Controleer en reinig het luchtfilter.

Er is een gebrek aan brandstof.

1. Vul de tank opnieuw.

Brandstoftype komt niet overeen, of er werd oude brandstof bijgevoeld.

1. Tap de brandstoftank en de carburateur af.

2. Voeg nieuwe brandstof van het gespecificeerde type toe.

#### Compressie te laag of bestaat niet

Bougie is niet goed vastgedraaid.

1. Draai de bougie vast.

## Technische gegevens

		G200FA	G210FA	G250FA	G300FA	G390FA
<b>Gegevens capaciteit apparaat</b>						
Vermogen	kW	4,1	4,4	5,2	6,8	8,5
Cilinderdiameter	mm	68	70	75	80	88
Zuigerslag	mm	54	55	57	60	64
Cilinderinhoud	cm <sup>3</sup>	196	212	252	302	389
Brandstoftype		ongelode voertuigbenzine (86 ROZ)				
Inhoud brandstoftank	l	3,0	3,0	4,0	5,5	6,5
Type olie		SAE 10 W30/ SAE 15 W40	SAE 10 W30/ SAE 15 W40	SAE 10 W30/ SAE 15 W40	SAE 10 W30/ SAE 15 W40	SAE 10 W30/ SAE 15 W40
Hoeveelheid motorolie	l	0,6	0,6	0,7	0,95	1,1
Bougietype		F7RTC	F7RTC	F7RTC	F7RTC	F7RTC
Contactspeling	mm	0,7 - 0,8	0,7 - 0,8	0,7 - 0,8	0,7 - 0,8	0,7 - 0,8
<b>Afmetingen en gewichten</b>						
Gewicht	kg	16	16	16,5	26	31
Lengte	mm	312	317	360	380	405
Breedte	mm	376	376	370	430	450
Hoogte	mm	345	345	370	410	451
<b>CO<sub>2</sub>-Emissies conform de meetprocedure van EU-verordening 2016/1628 Euro V</b>						
Motor	g/kWh	880,45	880,45	791,70	817,85	817,85

Technische wijzigingen voorbehouden.

## Índice de contenidos

Avisos generales .....	29
Instrucciones de seguridad .....	29
Descripción del aparato .....	29
Puesta en marcha inicial .....	30
Funcionamiento .....	30
Transporte .....	30
Almacenamiento .....	30
Cuidado y mantenimiento .....	31
Ayuda en caso de fallos .....	32
Datos técnicos .....	33

## Avisos generales



Antes de poner en marcha por primera vez el equipo, lea este manual de instrucciones y el capítulo Instrucciones de seguridad. Actúe conforme a estos documentos. Conserve estos documentos para su uso posterior o para propietarios ulteriores.

## Instrucciones de seguridad

### ⚠ PELIGRO

- Solo las personas que entiendan estas instrucciones de funcionamiento podrán hacer funcionar el motor.
- No haga funcionar este aparato en áreas donde exista riesgo de explosión.
- A la hora de utilizar el equipo en zonas de peligro (p. ej. gasolineras), tenga en cuenta las correspondientes reglamentaciones de seguridad.
- Peligro de explosión en caso de uso del combustible inadecuado. Utilice únicamente el combustible indicado en el manual de instrucciones.
- No utilice el equipo si se ha derramado combustible, pero traslade el equipo a otro lugar y evite la formación de chispas.
- Conserve el combustible únicamente en contenedores permitidos.
- No almacene el combustible cerca de fuego abierto o equipos, como hornos, calderas, calentadores de agua, etc., que puedan tener una llama de encendido o generar chispas. No use ni derrame combustible en el entorno anterior.
- No fume ni use fuego abierto durante el reabastecimiento de combustible o en áreas de almacenamiento de combustible.
- No llene demasiado el depósito. No exceda la marca de nivel máximo de combustible visible en la entrada del depósito.
- Solo se permite el reabastecimiento de combustible en un espacio bien ventilado y cuando el motor está apagado. El combustible es extremadamente inflamable y explosivo bajo ciertas condiciones. Asegúrese de cerrar la tapa del depósito de combustible cuando termine de repostar.
- En caso de contacto repetido o prolongado con el combustible y la carcasa, evite inhalar combustible.
- Deje enfriar el motor caliente durante 2 minutos antes de repostar.
- Enfríe el motor antes de guardarlo en un espacio cerrado.
- Mantenga los objetos fácilmente inflamables a 2 m, como mínimo, del amortiguador.
- No utilice el equipo sin el amortiguador. Revise el amortiguador con regularidad y límpielo o sustitúyalo si es necesario.

- No ponga el equipo en funcionamiento en terrenos boscosos, con presencia de arbustos o hierba si el escape no está equipado con un supresor de chispas.
- No utilice el motor con el filtro de aire desmontado o sin la cubierta sobre la abertura de aspiración.
- No modifique los muelles de regulación, las varillas de regulación u otras piezas de tal manera que puedan provocar el aumento del régimen de revoluciones del motor.
- No toque el amortiguador, los cilindros o las aletas del radiador si están calientes.
- Nunca acerque las manos ni los pies a las piezas giratorias.
- No toque el cable de encendido ni la bujía mientras el motor esté en marcha.

### ⚠ ADVERTENCIA

- Los niños y los menores no deben utilizar el dispositivo.
- Se debe supervisar a los niños para asegurarse de que no jueguen con el aparato.
- Los gases de escape son tóxicos. No los inhale. Al utilizar el equipo en espacios cerrados, asegure una ventilación y una evacuación de gases de escape adecuadas.
- No haga funcionar el motor si el sistema de combustible está dañado o tiene fugas. Inspeccione regularmente el sistema de combustible y reemplace las partes dañadas.
- Estos consejos de seguridad incluidos en las instrucciones no cubren todas las situaciones de uso. Como regla general, asegúrese de respetar todas las instrucciones de seguridad durante el mantenimiento y el funcionamiento.

### ⚠ PRECAUCIÓN

- Para evitar el riesgo de incendio o daños al motor, las aletas de enfriamiento y la cuerda de arranque deben estar libres de hierba u otra suciedad.

## CUIDADO

- Utilice solo piezas originales del fabricante del motor. Las piezas de otras fuentes pueden dañar el motor y acortar su vida útil.
- Para evitar dañar el motor de arranque, no tire de la cuerda mientras el motor está funcionando.
- Utilice únicamente combustible nuevo. El combustible viejo puede dejar residuos en el carburador y afectar el rendimiento del motor.

## Descripción del aparato

### Figura A

- ① Tornillo de llenado de aceite con varilla medidora de aceite
- ② Tornillo de drenaje de aceite
- ③ Interruptor del motor
- ④ Bujía
- ⑤ Filtro de aire
- ⑥ Tapa del depósito de combustible
- ⑦ Depósito de combustible
- ⑧ Cuerda de arranque
- ⑨ Llave de combustible
- ⑩ Estrangulador
- ⑪ Silenciador

## Puesta en marcha inicial

### **⚠ PELIGRO**

#### **Combustible inadecuado**

Riesgo de explosión

Utilice únicamente gasolina. No se deben utilizar combustibles inadecuados, como gasóleo.

Nunca use gasolina vieja.

Nunca mezcle gasolina con aceite.

Asegúrese de que no entre ni suciedad ni agua en el depósito de combustible.

### **CUIDADO**

**El motor debe funcionar sin filtro de aire**

Aumento del desgaste del motor

Asegúrese de hacer funcionar el motor con el filtro de aire.

1. Coloque el aparato sobre una superficie horizontal.
2. Desconecte el interruptor del motor.

#### **Figura B**

3. Revise el motor en busca de fugas de aceite o combustible. Elimine las fugas si las hay.
4. Verifique que todos los tornillos estén apretados. Todas las cubiertas deben estar fijadas. Apriete los conectores sueltos.
5. Verifique los alrededores del silenciador en busca de suciedad. Elimine cualquier tipo de suciedad.
6. Compruebe el filtro de aire en busca de suciedad y daños. Limpie el filtro de aire según el grado de contaminación.
7. Compruebe el nivel de aceite. Para más información, véase el capítulo *Comprobación del nivel de aceite*.

#### **Figura C**

8. Desenrosque la tapa del depósito de combustible.
9. Rellene el depósito.

#### **Figura D**

#### **Nota**

- Utilice gasolina que coincida con las especificaciones del entorno.
- No exceda el nivel máximo, es decir, el plano del filtro.

(Para más información, véase el capítulo *Datos técnicos*.)

10. Cierre la tapa del depósito de combustible.
11. Compruebe la seguridad operativa del dispositivo impulsado por el motor. Si el dispositivo no funciona, no arranque el motor.

## Funcionamiento

### **Funcionamiento**

1. Abra la llave de combustible.

#### **Figura E**

2. Cierre el estrangulador.

#### **Figura F**

#### **Nota**

No cierre el estrangulador mientras el motor está caliente.

3. Conecte el interruptor del motor.

#### **Figura G**

4. Tire lentamente de la cuerda de arranque hasta que sienta resistencia.

#### **Figura H**

5. Use ambas manos para tirar de la cuerda de arranque rápidamente hacia afuera.
6. Suelte lentamente la cuerda de arranque hasta devolverla a su estado inicial.

## CUIDADO

### **Funcionamiento incorrecto**

Daños en el motor de arranque

Tras el arranque, vuelva a soltar lentamente la cuerda de arranque.

7. Si el motor no arranca, repita los pasos 4-6.

8. En cuanto el motor se haya calentado y funcione sin problemas, abra el estrangulador.

#### **Figura I**

### **Desconexión**

1. Desconecte el interruptor del motor.

#### **Figura B**

2. Cierre la llave de combustible.

#### **Figura J**

## Transporte

### **⚠ PELIGRO**

#### **Combustible o combustible derramado**

Riesgo de encendido espontáneo

Mantenga el motor nivelado durante el transporte para evitar derrames de combustible.

### **⚠ PRECAUCIÓN**

#### **Inobservancia del peso**

Peligro de lesiones y daños

Tenga en cuenta el peso del equipo durante el transporte.

Deje que el motor se enfríe durante al menos 15 minutos antes de su traslado. Después de que el motor se haya enfriado, muévelo al vehículo de transporte.

## Almacenamiento

### **⚠ PELIGRO**

#### **Combustible inflamable**

Riesgo de explosión

No guarde el motor cerca de fuego o de aparatos eléctricos si todavía hay combustible en el depósito.

### **⚠ PRECAUCIÓN**

#### **Inobservancia del peso**

Peligro de lesiones y daños

Tenga en cuenta el peso del equipo para su almacenamiento.

## CUIDADO

### **Daños en el motor por filtración de agua**

Evite que el agua se filtre en el silenciador o en el filtro de aire.

## CUIDADO

### **Humedad**

Riesgo de corrosión

No guarde el motor en lugares con mucha humedad en el aire.

1. Retire el conector de la bujía.

2. Cambie el aceite.

Para más información, véase el capítulo *Cambio de aceite*.

3. Deje que el motor se enfríe durante al menos 30 minutos.
4. Limpie la superficie exterior del motor.
5. Repare la pintura dañada y aplique una pequeña cantidad de aceite en las superficies propensas a la oxidación.
6. Si va a guardar el aparato durante más de un mes, drene el combustible.
7. Desenrosque la bujía.

8. Introduzca entre 5 y 10 cm<sup>3</sup> de aceite de motor en el cilindro.
9. Tire de la cuerda de arranque varias veces para esparcir el aceite en el motor.
10. Enrosque la bujía.
11. Tire de la cuerda de arranque lentamente hasta que sienta resistencia.
12. Suelte lentamente la cuerda de arranque.

13. Almacénelo en un lugar seco.

**Nota**

- Incluso aunque el depósito esté vacío, cierre la llave de combustible para evitar fugas.
- Coloque el motor horizontalmente, de lo contrario se puede derramar aceite o combustible.
- Cubra el motor para protegerlo del polvo.

## Cuidado y mantenimiento

**⚠ ADVERTENCIA**

**Equipo que arranca involuntariamente**

*Peligro de lesiones*

*Tire del conector de la bujía de encendido antes de realizar cualquier trabajo.*

**⚠ PRECAUCIÓN**

**Peligro de lesiones por superficies calientes.**

*Deje enfriar el equipo antes de realizar cualquier trabajo.*

**⚠ ADVERTENCIA**

**Reparación inadecuada**

*El personal de terceros puede perjudicar la funcionalidad y la seguridad del motor.*

*Permita únicamente al personal autorizado del Servicio de atención al cliente que repare o reemplace las piezas de repuesto.*

*Antes de trabajar con el aparato, debe colocarlo sobre una superficie horizontal.*

### Intervalos de mantenimiento

	Antes de cada uso	Una vez después de 1 mes/ Una vez después de 20 horas	Cada 3 meses/Cada 50 horas	Cada 6 meses/Cada 100 horas	Anualmente/ Cada 300 horas	Cada 2 años
Compruebe y apriete los pernos y tuercas.	X					
Compruebe el motor en busca de fugas de aceite o combustible. Elimine las fugas existentes.	X					
Compruebe y reponga el aceite del motor.	X					
Compruebe el filtro de aire.	X					
Cambie el aceite del motor.		X		X		
Limpie el del filtro de aire.			X			
Limpie la copa de sedimentos.				X		
Compruebe y limpie la bujía.				X		
Limpie el parachispas (no incluido en la entrega).				X		
Reemplace la bujía.					X	
Limpie y reemplace el elemento filtrante de aire (solo filtro de papel).					X A	
Compruebe y ajuste la holgura de taqués.					O	
Limpie el depósito de combustible y el filtro de combustible.					O	
Retire los residuos del quemador de la cámara del quemador.					O	
Compruebe la línea de combustible. Reemplácela si es necesario.						O

X: Realizado por los usuarios

O: Realizado por el servicio de atención al cliente

A: Servicio con mayor frecuencia cuando se usa en áreas polvorientas

## Trabajos de mantenimiento

### Comprobación del nivel de aceite

#### Nota

Coloque el motor en posición horizontal y verifique el nivel de aceite con el motor parado.

1. Desconecte el interruptor del motor.
2. Coloque el aparato sobre una superficie horizontal.
3. Retire la varilla medidora y límpiela.

#### Figura C

4. Inserte (no atornille) la varilla medidora en el puerto de llenado de aceite hasta el tope y extraícala nuevamente. Consulte el valor del nivel de aceite.
5. En caso de bajo nivel de aceite:  
Rellene aceite (SAE 10 W30 o SAE 15 W40) hasta el borde inferior del puerto de llenado de aceite.  
(Para consultar la cantidad máxima de reabastecimiento, véase el capítulo *Datos técnicos*.)
6. Enrosque la varilla medidora.

### Cambio de aceite

#### Nota

Cambie el aceite cuando el motor esté caliente.

1. Retire la varilla medidora y límpiela.
2. Desenrosque el perno de drenaje de aceite y recoja el aceite drenado.

#### Figura K

3. Coloque el tornillo de drenaje de aceite y apriételo.
4. Coloque el aparato sobre una superficie horizontal.
5. Rellene aceite (SAE 10 W30 o SAE 15 W40) hasta el borde inferior del puerto de llenado de aceite.  
(Para consultar la cantidad máxima de reabastecimiento, véase el capítulo *Datos técnicos*.)
6. Enrosque la varilla medidora.

### Comprobación del filtro de aire

1. Desenrosque el tornillo de la carcasa del filtro de aire.
2. Retire la carcasa del filtro de aire.

#### Figura L

3. Limpie o reemplace el elemento filtrante sucio.
4. Reemplace el elemento filtrante dañado.
5. Reinstale el filtro de aire.
6. Reinstale la carcasa del filtro de aire.

### Limpieza de la copa de sedimentos

1. Cierre la llave de combustible.

#### Figura J

2. Desenrosque la copa de sedimentos.

#### Figura M

3. Retire la junta tórica.
4. Limpie la copa de sedimentos y la junta tórica con un disolvente no inflamable y déjelas secar.
5. Inserte la junta tórica en la llave de combustible.
6. Enrosque la copa de sedimentos y apriétela.
7. Abra la llave de combustible.

#### Figura E

8. Compruebe la copa de sedimentos en busca de fugas.
9. Reemplace la junta tórica en caso de fugas.

### Comprobación de la bujía

#### ⚠ ADVERTENCIA

##### Instalación incorrecta de la bujía

Causa sobrecalentamiento del motor/daños en el motor y en la rosca del cabezal del cilindro

No apriete la bujía demasiado poco o en exceso.

Observe la información sobre el apriete de la bujía.

1. Retire el conector de la bujía.

#### Figura N

2. Limpie la bujía y sus inmediaciones.
3. Desenrosque la bujía.
4. Reemplace la bujía si presenta electrodos gastados o aislantes rotos.
5. Compruebe la distancia entre los electrodos de la bujía.

Para obtener más información, consulte las distancias de contacto en el capítulo *Datos técnicos*.

#### Figura O

6. Enrosque la bujía a mano y con cuidado. No incline la rosca.
7. Gire la bujía hasta el tope con la llave para bujías y apriétela de la siguiente manera:
  - a Apriete las bujías usadas entre un octavo y un cuarto de vuelta.
  - b Si la bujía es nueva, apriétela media vuelta.
8. Presione el conector de la bujía.

## Ayuda en caso de fallos

### ⚠ ADVERTENCIA

#### Equipo que arranca involuntariamente

Peligro de lesiones

Tire del conector de la bujía de encendido antes de realizar cualquier trabajo.

### ⚠ PRECAUCIÓN

Peligro de lesiones por superficies calientes.

Deje enfriar el equipo antes de realizar cualquier trabajo.

#### El motor no arranca

El interruptor del motor se ha apagado.

1. Conecte el interruptor del motor.

La llave de combustible está cerrada.

1. Abra la llave de combustible.

Se abre el estrangulador.

1. Cierre el estrangulador, a no ser que el motor esté caliente.

No hay combustible suficiente.

1. Rellene el depósito.

El tipo de combustible no coincide o el depósito se llenó con combustible usado.

1. Drene el depósito de combustible y el carburador.
2. Agregue combustible nuevo del tipo especificado.

La bujía está sucia. / La distancia entre electrodos es incorrecta.

1. Compruebe si la bujía está dañada.

2. Limpie la bujía.

3. Compruebe la distancia entre los electrodos.

La bujía está defectuosa.

1. Reemplace la bujía.

La bujía está mojada.

1. Seque la bujía.

2. Enrosque la bujía.

#### Baja potencia del motor

El filtro de aire está bloqueado.

1. Verifique y limpie el filtro de aire.

Falta combustible.

1. Rellene el depósito.

El tipo de combustible no coincide o el depósito se llenó con combustible usado.

1. Drene el depósito de combustible y el carburador.
2. Agregue combustible nuevo del tipo especificado.

#### Compresión demasiado baja o inexistente

La bujía no está bien apretada.

1. Apriete la bujía.



## Datos técnicos

		G200FA	G210FA	G250FA	G300FA	G390FA
<b>Datos de potencia del equipo</b>						
Potencia	kW	4,1	4,4	5,2	6,8	8,5
Diámetro del cilindro	mm	68	70	75	80	88
Carrera del pistón	mm	54	55	57	60	64
Cilindrada	cm <sup>3</sup>	196	212	252	302	389
Depósito de combustible		gasolina para vehículos sin plomo (86 RON)				
Contenido del depósito de combustible	l	3,0	3,0	4,0	5,5	6,5
Tipo de aceite		SAE 10 W30 / SAE 15 W40	SAE 10 W30 / SAE 15 W40	SAE 10 W30 / SAE 15 W40	SAE 10 W30 / SAE 15 W40	SAE 10 W30 / SAE 15 W40
Cantidad de aceite de motor	l	0,6	0,6	0,7	0,95	1,1
Tipo de bujías		F7RTC	F7RTC	F7RTC	F7RTC	F7RTC
Distancia de contacto	mm	0,7 - 0,8	0,7 - 0,8	0,7 - 0,8	0,7 - 0,8	0,7 - 0,8
<b>Peso y dimensiones</b>						
Peso	kg	16	16	16,5	26	31
Longitud	mm	312	317	360	380	405
Anchura	mm	376	376	370	430	450
Altura	mm	345	345	370	410	451
<b>Emisiones de CO<sub>2</sub> conforme al procedimiento de medición del Reglamento de la UE 2016/1628 Euro V</b>						
Motor	g/kWh	880,45	880,45	791,70	817,85	817,85

Reservado el derecho de realizar modificaciones técnicas.

## Índice

Indicações gerais .....	33
Instruções de segurança .....	33
Descrição do aparelho .....	34
Primeiro arranque .....	34
Funcionamento .....	34
Transporte .....	35
Armazenamento .....	35
Cuidado e manutenção .....	35
Ajuda em caso de avarias .....	37
Dados técnicos .....	37

## Indicações gerais



Antes da primeira utilização do aparelho, leia este manual de instruções original e o capítulo Avisos de segurança. Proceda em conformidade.

Guarde-os para referência ou utilização futura.

## Instruções de segurança

### ⚠ PERIGO

- Apenas as pessoas que entenderem estas instruções de utilização devem operar o motor.
- Não opere este aparelho em áreas com risco de explosão.
- Observe as respetivas prescrições de segurança ao utilizar o aparelho em áreas de perigo (por ex., estações de serviço).
- Perigo de explosão resultante de depósito de combustível inadequado. Encha apenas o depósito de combustível indicado no manual de instruções.

- Não utilize o aparelho em caso de derrame do combustível; coloque o aparelho noutra local e evite a formação de faíscas.
- Guarde o combustível apenas em recipientes permitidos.
- Não conserve combustível perto de chamas abertas ou de aparelhos, como fornos, caldeiras, aquecedores de água, etc. com pavios ou que produzam faísca. Não utilize ou derrame combustível no ambiente indicado acima.
- Não fume, nem use chamas abertas durante o reabastecimento ou em áreas de armazenamento de combustível.
- Não encha o depósito em demasia. Não exceda a marca de nível máximo de combustível na admissão do depósito.
- Apenas permitir o reabastecimento num espaço bem ventilado e com o motor desligado. O combustível é extremamente inflamável e explosivo sob certas condições. Certifique-se de que feche a tampa do depósito do combustível quando o reabastecimento estiver concluído.
- Em caso de contacto repetido ou prolongado com o combustível e a carcaça, evite inalar combustível.
- Deixe o motor quente arrefecer durante 2 minutos antes de reabastecer.
- Arrefeça o motor antes de ser armazenado num espaço exiguo.
- Mantenha objectos facilmente inflamáveis a, pelo menos, 2 m de distância do silenciador.
- Não utilize o aparelho sem o silenciador. Verifique o silenciador com regularidade e limpe-o ou substitua-o, se necessário.
- Não opere o aparelho em terrenos florestais, com arbustos ou erva se o escape não estiver equipado com uma protecção contra faíscas.

- Não deixe o motor funcionar com o filtro de ar removido ou sem uma cobertura sobre a abertura de aspiração.
- Não ajuste quaisquer molas de regulação, níveis de regulação ou outras peças que possam provocar um aumento das rotações do motor.
- Não toque no silenciador, no cilindro ou nas nervuras de refrigeração se estiverem quentes.
- Nunca aproxime as mãos e os pés de peças rotativas.
- Não toque no cabo de ignição nem na vela de ignição enquanto o motor estiver em funcionamento.

### ⚠ ATENÇÃO

- Crianças e menores não devem usar o aparelho.
- Supervisione as crianças para garantir que não brincam com o aparelho.
- Os gases de escape são tóxicos. Não inale os gases de escape. Em caso de operação do aparelho em espaços fechados, certifique-se de que a ventilação é suficiente e de que os gases de escape são evacuados.
- Não ligue o motor se o sistema de combustível estiver danificado ou com fugas. Inspeccione regularmente o sistema de combustível e substitua as peças danificadas.
- Estas dicas de segurança nas instruções não abrangem todas as situações de utilização. Como regra, certifique-se de que observa todas as instruções de segurança durante a manutenção e operação.

### ⚠ CUIDADO

- Para evitar o risco de incêndio ou danos no motor, as aletas de refrigeração e o cabo do motor de arranque devem estar limpos de relva ou outra sujidade.

### ADVERTÊNCIA

- Use apenas peças originais do fabricante do motor. As peças de outros fornecedores podem danificar o motor e reduzir sua vida útil.
- Para evitar danificar o motor de arranque, não puxe o cabo do motor de arranque com o motor em funcionamento.
- Use apenas combustível novo. O combustível usado pode deixar resíduos no carburador e afectar o desempenho do motor.

## Descrição do aparelho

### Figura A

- 1 Parafuso de enchimento de óleo com a vareta de óleo
- 2 Parafuso de descarga de óleo
- 3 Interruptor do motor
- 4 Vela de ignição
- 5 Filtro de ar
- 6 Tampa do depósito do combustível
- 7 Depósito de combustível
- 8 Corda do motor de arranque
- 9 Torneira de combustível
- 10 Borboleta de ar
- 11 Silenciador

## Primeiro arranque

### ⚠ PERIGO

#### Combustível inadequado

#### Perigo de explosão

Use apenas gasolina. Não devem ser usado combustíveis inadequados, como o gasóleo.

Nunca use gasolina velha.

Nunca misture gasolina com óleo.

Certifique-se de que nem sujidade nem água entram no depósito do combustível.

### ADVERTÊNCIA

#### Opere o motor sem filtro de ar

#### Aumento do desgaste do motor

Certifique-se de que opera o motor com o filtro de ar.

1. Coloque o aparelho numa superfície horizontal.

2. Desligue o interruptor do motor.

#### Figura B

3. Verifique se há fugas de óleo ou de combustível no motor. Se houver, elimine-as.

4. Verifique se todos os parafusos estão apertados. Todas as coberturas devem ser fixadas no local. Aperte os conectores soltos.

5. Verifique a zona envolvente do silenciador relativamente a sujidade. Remova toda a sujidade existente.

6. Verifique se o filtro de ar está sujo e danificado. Limpe o filtro de ar, dependendo do grau de contaminação.

7. Verifique o nível do óleo. Para mais informações, consulte o capítulo *Verificando o nível do óleo*.

#### Figura C

8. Desaperte a tampa do depósito do combustível.

9. Reabasteça o depósito.

#### Figura D

#### Aviso

- Use gasolina que corresponda às especificações do ambiente.

- Não exceda o nível máximo, isto é, o plano do filtro. (Para mais informações, consulte o capítulo *Dados técnicos*.)

10. Feche a tampa do depósito do combustível.

11. Verifique o aparelho accionado pelo motor quanto à segurança operacional. Se o aparelho estiver fora de serviço, não ligue o motor.

## Funcionamento

### Operação

1. Abra a torneira de combustível.

#### Figura E

2. Feche a borboleta de ar.

#### Figura F

#### Aviso

Não feche a borboleta de ar enquanto o motor estiver quente.

3. Ligue o interruptor do motor.

#### Figura G

4. Puxe lentamente a corda do motor de arranque até sentir resistência.

#### Figura H

5. Use as duas mãos para puxar rapidamente toda a corda do motor de arranque para fora.

6. Solte lentamente a corda do motor de arranque até ao estado inicial.

## ADVERTÊNCIA

### Operação incorrecta

Danos ao motor de arranque

Solte lentamente a corda do motor de arranque após o arranque.

- Se o motor se ligar, repita as etapas 4-6.
- Logo que o motor aqueça e esteja a funcionar bem, abra a borboleta de ar.

Figura I

### Concluindo a operação

- Desligue o interruptor do motor.  
Figura B
- Feche a torneira de combustível.  
Figura J

## Transporte

### ⚠ PERIGO

#### Combustível ou combustível derramado

Perigo de incêndio espontâneo

Mantenha o motor nivelado durante o transporte para evitar derramamento de combustível.

### ⚠ CUIDADO

#### Não observância do peso

Perigo de ferimentos e danos

Considere o peso do aparelho ao transportá-lo.

Deixe o motor arrefecer durante, pelo menos, 15 minutos antes do envio. Depois de o motor ter arrefecido, mova-o para o veículo de transporte.

## Armazenamento

### ⚠ PERIGO

#### Combustível inflamável

Perigo de explosão

Não armazene o motor perto de fogo ou aparelhos eléctricos se ainda houver combustível no depósito.

### ⚠ CUIDADO

#### Não observância do peso

Perigo de ferimentos e danos

Considere o peso do aparelho para o respectivo armazenamento.

### ADVERTÊNCIA

#### Danos no motor por infiltração de água

Evite a entrada de água no silenciador ou filtro de ar.

### ADVERTÊNCIA

#### Humidade

Perigo de corrosão

Não armazene o motor num local com elevada humidade do ar.

- Retire o conector da vela de ignição.
- Troque o óleo.  
Para mais informações, consulte o capítulo *Trocando o óleo*.
- Deixe o motor arrefecer durante, pelo menos, trinta minutos.
- Limpe a superfície exterior do motor.
- Repare a tinta danificada e aplique um pouco de óleo em superfícies propensas a ferrugem.
- Para armazenar o aparelho durante um período superior a um mês, drene o combustível.
- Desaperte a vela de ignição.
- Coloque 5 a 10 cm<sup>3</sup> de óleo do motor no cilindro.
- Puxe várias vezes a corda do motor de arranque, para espalhar o óleo no motor.
- Aparafuse a vela de ignição.
- Puxe lentamente o cabo do motor de arranque até sentir resistência.
- Puxe lentamente o cabo do motor de arranque.
- Armacenar num local seco.

#### Aviso

- Mesmo que o depósito esteja vazio, feche a torneira de combustível para evitar fugas.
- Coloque o motor na horizontal, caso contrário poderá haver um derrame de óleo ou de combustível.
- Cubra o motor para protegê-lo do pó.

## Cuidado e manutenção

### ⚠ ATENÇÃO

#### Arranque involuntário do aparelho

Perigo de ferimentos

Desligue a ficha da vela, antes de dar início a qualquer trabalho no aparelho.

### ⚠ CUIDADO

#### Perigo de ferimentos devido a superfícies quentes.

Deixe arrefecer o aparelho, antes de dar início a qualquer trabalho no aparelho.

### ⚠ ATENÇÃO

#### Assistência técnica inadequada

O pessoal terceirizado pode prejudicar a funcionalidade e a segurança do motor.

Permita apenas que pessoal autorizado do Serviço de assistência técnica repare ou substitua as peças sobressalentes.

Antes de trabalhar no aparelho, coloque-o sobre uma superfície horizontal.

### Intervalos de manutenção

	Antes de cada utilização	Uma vez após 1 mês / uma vez após 20 horas	A cada 3 meses / a cada 50 horas	A cada 6 meses / a cada 100 horas	Anualmente / a cada 300 horas	A cada 2 anos
Verifique e aperte os pernos e as porcas.	X					
Verifique se há fugas de óleo ou de combustível no motor. Elimine as fugas existentes.	X					
Verifique e reabasteça com óleo do motor.	X					
Verifique o filtro de ar.	X					

	Antes de cada utilização	Uma vez após 1 mês / uma vez após 20 horas	A cada 3 meses / a cada 50 horas	A cada 6 meses / a cada 100 horas	Anualmente / a cada 300 horas	A cada 2 anos
Mude o óleo do motor.		X		X		
Limpe o filtro de ar.			X			
Limpe o copo de sedimentos.				X		
Verifique e limpe a vela de ignição.				X		
Limpe o extintor de fagulhas (não incluído no fornecimento).				X		
Substitua a vela de ignição.					X	
Limpe e substitua o elemento do filtro de ar (apenas filtro de papel).					X A	
Verifique e ajuste a folga do tuchó.					O	
Limpe o depósito do combustível e o filtro de combustível.					O	
Retire os resíduos do queimador da câmara do queimador.					O	
Verifique a linha de combustível. Substitua-a, se necessário.						O

X: Implementado pelos utilizadores

O: Implementado pelo Serviço de assistência técnica

A: Assistência técnica com mais frequência quando usado em áreas poeirentas

### Trabalhos de manutenção

#### Verificando o nível do óleo

##### Aviso

Coloque o motor numa posição horizontal e verifique o nível do óleo com o aparelho parado.

1. Desligue o interruptor do motor.
2. Coloque o aparelho numa superfície horizontal.
3. Retire a vareta de nível e limpe-a.

##### Figura C

4. Introduza (sem apertar) a vareta de nível no orifício de enchimento de óleo até ao encosto e retire-a novamente. Leia o valor do nível do óleo.
5. Em caso de baixo nível do óleo:  
Abasteça com óleo (SAE 10 W30 ou SAE 15 W40) até à borda inferior do orifício de enchimento de óleo.  
(Para a quantidade máxima de reabastecimento, consulte o capítulo *Dados técnicos*.)
6. Enrosque a vareta de nível.

#### Trocando o óleo

##### Aviso

Troque o óleo com o motor quente.

1. Retire a vareta de nível e limpe-a.
2. Desaparafuse o bujão de drenagem de óleo e recolha o óleo drenado.

##### Figura K

3. Coloque o bujão de drenagem de óleo e aperte-o.
4. Coloque o aparelho numa superfície horizontal.
5. Abasteça com óleo (SAE 10 W30 ou SAE 15 W40) até à borda inferior do orifício de enchimento de óleo.  
(Para a quantidade máxima de reabastecimento, consulte o capítulo *Dados técnicos*.)
6. Enrosque a vareta de nível.

#### Verificando o filtro de ar

1. Desaperte o parafuso da carcaça do filtro de ar.
2. Retire a carcaça do filtro de ar.

##### Figura L

3. Limpe ou substitua o elemento do filtro sujo.
4. Substitua o elemento do filtro danificado.
5. Reinstale o filtro de ar.
6. Reinstale a carcaça do filtro de ar.

#### Limçando o copo de sedimentos

1. Feche a torneira de combustível.
- ##### Figura J
2. Desenrosque o copo de sedimentos.
- ##### Figura M
3. Retire o o-ring.
  4. Limpe o copo de sedimentos e o o-ring, utilizando um solvente não inflamável, e deixe-os secar.
  5. Insira o o-ring na torneira de combustível.
  6. Enrosque o copo de sedimentos e aperte-o.
  7. Abra a torneira de combustível.
- ##### Figura E
8. Verifique se o copo de sedimentos tem fugas.
  9. Substitua o o-ring, em caso de fugas.

#### Verificação da vela de ignição

### ⚠ ATENÇÃO

#### Instalação incorrecta da vela de ignição

Provoca o sobreaquecimento do motor / danos no motor e na rosca na cabeça do cilindro  
Não deixe a vela de ignição demasiado frouxa ou apertada em excesso.

Observe as informações relativas ao aperto da vela de ignição.

1. Retire o conector da vela de ignição.

##### Figura N

2. Limpe a vela de ignição e a zona envolvente.
3. Desaperte a vela de ignição.

4. Substitua uma vela de ignição com eléctrodos gastos ou isolantes partidos.
5. Verifique a distância entre os eléctrodos da vela de ignição.  
Para mais informações, consulte o desbloqueio de contacto no Capítulo *Dados técnicos*.
- Figura O**
6. Com cuidado, enrosque manualmente a vela de ignição. Não incline o fio.
7. Vire a vela de ignição até parar, usando a chave de velas de ignição, e aperte da seguinte forma:
  - a. Aperte as velas de ignição usadas com 1/8 a 1/4 de rotação.
  - b. Aperte uma vela de ignição nova com 1/2 rotação.
8. Pressione o conector da vela de ignição.

## Ajuda em caso de avarias

### ⚠ ATENÇÃO

#### Arranque involuntário do aparelho

##### Perigo de ferimentos

Desligue a ficha da vela, antes de dar início a qualquer trabalho no aparelho.

### ⚠ CUIDADO

#### Perigo de ferimentos devido a superfícies quentes.

Deixe arrefecer o aparelho, antes de dar início a qualquer trabalho no aparelho.

#### O motor não liga

O interruptor do motor foi desligado.

1. Ligue o interruptor do motor.
- A torneira de combustível está fechada.
1. Abra a torneira de combustível.

A borboleta de ar está aberta.

1. Feche a borboleta de ar, a menos que o motor esteja quente.

Não há combustível suficiente.

1. Reabasteça o depósito.

O tipo de combustível não corresponde ou o abastecimento foi feito com combustível velho.

1. Drene o depósito do combustível e o carburador.
  2. Adicione combustível novo do tipo especificado.
- A vela de ignição está suja. / A distância entre os eléctrodos está incorrecta.

1. Verifique se a vela de ignição está danificada.
2. Limpe a vela de ignição.
3. Verifique a distância entre os eléctrodos.

A vela de ignição está com defeito.

1. Substitua a vela de ignição.
- A vela de ignição está molhada.
1. Seque a vela de ignição.
  2. Aparafuse a vela de ignição.

#### Baixa potência do motor

O filtro de ar está bloqueado.

1. Verifique e limpe o filtro de ar.
- Falta combustível.

1. Reabasteça o depósito.

O tipo de combustível não corresponde ou o abastecimento foi feito com combustível velho.

1. Drene o depósito do combustível e o carburador.
2. Adicione combustível novo do tipo especificado.

#### Compressão muito baixa ou inexistente

A vela de ignição não está bem apertada.

1. Aperte a vela de ignição.

## Dados técnicos

		G200FA	G210FA	G250FA	G300FA	G390FA
<b>Características do aparelho</b>						
Potência	kW	4,1	4,4	5,2	6,8	8,5
Diâmetro do cilindro	mm	68	70	75	80	88
Haste do pistão	mm	54	55	57	60	64
Cilindrada	cm <sup>3</sup>	196	212	252	302	389
Tipo de combustível		gasolina sem chumbo para veículos (86 ROZ)				
Volume do depósito de combustível	l	3,0	3,0	4,0	5,5	6,5
Tipos de óleo		SAE 10 W30 / SAE 15 W40	SAE 10 W30 / SAE 15 W40	SAE 10 W30 / SAE 15 W40	SAE 10 W30 / SAE 15 W40	SAE 10 W30 / SAE 15 W40
Quantidade de óleo de motor	l	0,6	0,6	0,7	0,95	1,1
Tipo de velas de ignição		F7RTC	F7RTC	F7RTC	F7RTC	F7RTC
Desbloqueio de contacto	mm	0,7 - 0,8	0,7 - 0,8	0,7 - 0,8	0,7 - 0,8	0,7 - 0,8
<b>Medidas e pesos</b>						
Peso	kg	16	16	16,5	26	31
Comprimento	mm	312	317	360	380	405
Largura	mm	376	376	370	430	450
Altura	mm	345	345	370	410	451
<b>Emissões de CO<sub>2</sub> de acordo com o procedimento de medição do regulamento (UE) n.º 2016/1628 Euro V</b>						
Motor	g/kWh	880,45	880,45	791,70	817,85	817,85

Reservados os direitos a alterações técnicas.

## Indhold

Generelle henvisninger .....	38
Sikkerhedsanvisninger .....	38
Beskrivelse af apparatet .....	38
Første ibrugtagning .....	38
Betjening .....	39
Transport .....	39
Opbevaring .....	39
Pleje og vedligeholdelse .....	40
Hjælp ved fejl .....	41
Tekniske data .....	41

## Generelle henvisninger



Læs den originale driftsvejledning og kapitlet Sikkerhedshenvisninger, inden apparatet tages i brug første gang. Betjen

apparatet i henhold til disse.

Opbevar denne driftsvejledning til senere brug eller til kommende brugere.

## Sikkerhedsanvisninger

### ⚠ FARE

- Kun de, der har forstået denne betjeningsvejledning, må anvende motoren.
- Brug ikke dette apparat i områder, hvor der er fare for eksplosion.
- Vær opmærksom på sikkerhedsforskrifterne ved anvendelse af apparatet i farezoner (f.eks. tankstationer).
- Eksplosionsfare på grund af uegnet brændstof. Tank kun det brændstof, der er angivet i driftsvejledningen.
- Brug ikke maskinen, hvis der er spildt brændstof. Flyt i stedet maskinen til et andet sted og undgå enhver form for gnistdannelse.
- Opbevar kun brændstoffet i tilladte beholdere.
- Opbevar ikke brændstof i nærheden af åben ild eller udstyr, såsom komfurer, kedler, vandvarmere osv., der har en tændflamme eller danner gnister. Brug eller spild ikke brændstof i ovennævnte omgivelser.
- Ryg ikke og gør ikke brug af åben ild under tankning eller i områder, hvor der opbevares brændstof.
- Overfyld ikke tanken. Overskrid ikke det maksimale brændstofniveau i tankindløbet.
- Tillad kun tankning i et godt ventileret rum, og når motoren er slukket. Brændstoffet er ekstremt brandfarligt og under visse forhold eksplosivt. Sørg for at lukke brændstofftankens låg, når tankningen er afsluttet.
- Undgå at indånde brændstof i tilfælde af gentagen eller langvarig kontakt med brændstof og hus.
- Lad den varme motor afkøle i 2 minutter, inden tankningen påbegyndes.
- Afkøl motoren, inden den opbevares i et lukket rum.
- Hold letantændelige genstande mindst 2 m væk fra lyddæmperen.
- Anvend ikke maskinen uden lyddæmper. Kontrollér lyddæmperen regelmæssigt, og rengør eller udskift den om nødvendigt.
- Anvend ikke maskinen i skov-, busk- eller græsbevoksede områder, hvis udstødningen ikke er udstyret med en gnistfanger.
- Lad ikke motoren køre med afmonteret luftfilter eller uden afdækningen over indsuigningsåbningen.
- Undgå at justere reguleringsfjedre, styrestænger eller andre dele for at øge motorens omdrejningstal.

- Undgå at berøre varme lyddæmpere, cylindere eller køleribber.
- Hold hænder og fødder væk fra roterende dele.
- Rør ikke ved tændkablet eller tændrøret, mens motoren kører.

### ⚠ ADVARSEL

- Børn og mindreårige må ikke bruge enheden.
- Børn skal være under opsyn for at sikre, at de ikke leger med maskinen.
- Udstødningsgasser er giftige. Indånd ikke udstødningsgasser. Sørg for tilstrækkelig ventilation og bortledning af udstødningsgasserne ved drift af apparatet i rum.
- Anvend ikke motoren, hvis brændstofssystemet er beskadiget eller lækker. Kontrollér regelmæssigt brændstofssystemet og udskift beskadigede dele.
- Disse sikkerhedstips i vejledningen omfatter ikke alle brugssituationer. Som regel skal du sikre, at du overholder alle sikkerhedsanvisninger under vedligeholdelse og drift.

### ⚠ FORSIGTIG

- Køleribberne og startsnoren skal være fri for græs og snavs, så brandrisikoen eller beskadigelse af motoren undgås.

### BEMÆRK

- Brug kun originale dele fra motorproducenten. Dele fra andre leverandører kan beskadige motoren og for korte dens levetid.
- Du må ikke trække i startsnoren, mens motoren kører; i modsat fald kan starteren blive beskadiget.
- Brug kun nyt brændstof. Gammelt brændstof kan forårsage rester i karburatoren og påvirke motorens ydeevne.

## Beskrivelse af apparatet

### Figur A

- ① Oliepåfyldningsskrue med oliependen
- ② Olieaftapningsskrue
- ③ Motorkontakt
- ④ Tændrør
- ⑤ Luftfilter
- ⑥ Dæksel til brændstofftank
- ⑦ Brændstofftank
- ⑧ Startsnor
- ⑨ Brændstoffhane
- ⑩ Choker
- ⑪ Lydpotte

## Første ibrugtagning

### ⚠ FARE

#### Uegnet brændstof

#### Eksplosionsfare

Brug kun benzin. Uegnede brændstoffer, som f.eks. diesel, må ikke bruges.

Brug aldrig gammel benzin.

Bland aldrig benzin med olie.

Sørg for, at der hverken kommer snavs eller vand i brændstofftanken.

## BEMÆRK

### Betjen motoren uden et luftfilter

#### Motorslitage øges

Sørg for at køre motoren med luftfilteret.

1. Anbring apparatet på en flad overflade.

2. Slå motorafbryderen fra.

#### Figur B

3. Kontrollér motoren for lækage af brændstof eller olie. Sørg for at udbedre en eventuel lækage.

4. Kontrollér, at alle skruer er spændt fast. Alle dæksler skal være fastgjorte på rette plads. Spænd løse forbindelser fast.

5. Kontrollér området omkring lydporten for snavs. Fjern eventuelt snavs.

6. Kontrollér luftfilteret for snavs og beskadigelse.

Rengør luftfilteret afhængigt af mængden af snavs.

7. Kontrollér olieniveauet. For mere information, se kapitel *Kontrol af olieniveauet*.

#### Figur C

8. Skru dækslet til brændstoftanken af.

9. Fyld brændstof i tanken.

#### Figur D

#### Obs

- Brug benzin, der svarer til miljøspecifikationerne.
- Overskrid ikke det maksimale niveau dvs. filterniveauet.

(For mere information, se kapitel *Tekniske data*.)

10. Luk dækslet til brændstoftanken.

11. Kontrollér enheden, der drives af motoren, for driftsikkerhed. Start ikke motoren, hvis enheden ikke fungerer korrekt.

## Betjening

### Betjening

1. Åbn brændstofhanen.

#### Figur E

2. Luk chokeren.

#### Figur F

#### Obs

Luk ikke chokeren, mens motoren er varm.

3. Slå motorafbryderen til.

#### Figur G

4. Træk langsomt i startsnoren, indtil du mærker modstand.

#### Figur H

5. Brug begge hænder, og træk hurtigt startsnoren helt ud.

6. Slip startsnoren langsomt, så den glider tilbage til udgangspositionen.

## BEMÆRK

### Forkert betjening

#### Skader på starteren

Før startsnoren langsomt tilbage efter start.

7. Hvis motoren ikke starter, skal du gentage trin 4-6.

8. Så snart motoren er varmet op og kører jævnt, skal du åbne chokeren.

#### Figur I

### Afsluttende betjening

1. Slå motorafbryderen fra.

#### Figur B

2. Luk brændstofhanen.

#### Figur J

## Transport

### ⚠ FARE

#### Brændstof eller spildt brændstof

#### Risiko for spontan antændelse

Sørg for, at motoren står vandret under transport for at forhindre brændstofspild.

### ⚠ FORSIGTIG

#### Manglende overholdelse af vægten

#### Fare for kvæstelser og beskadigelse

Vær opmærksom på maskinens vægt ved transporten.

Lad motoren køle af i mindst 15 minutter før forsendelse. Når motoren er kølet af, kan den flyttes til transportkøretøjet.

## Opbevaring

### ⚠ FARE

#### Brændbart brændstof

#### Eksplodingsfare

Opbevar ikke motoren i nærheden af ild eller elektriske apparater, hvis der stadig er brændstof i tanken.

### ⚠ FORSIGTIG

#### Manglende overholdelse af vægten

#### Fare for kvæstelser og beskadigelse

Vær opmærksom på maskinens vægt ved opbevaring.

## BEMÆRK

### Skader på motoren, fordi der trænger vand ind

Undgå, at vand siver ind i lyd-dæmperen eller luftfilteret.

## BEMÆRK

### Fugt

#### Risiko for korrosion

Opbevar ikke motoren på et sted med høj luftfugtighed.

1. Fjern tændrørsstikket.

2. Skift olie.

For mere information, se kapitel *Udskiftning af olie*.

3. Lad motoren køle af i mindst 30 minutter.

4. Rengør motorens ydre overflader.

5. Reparér beskadiget maling og påfør en smule olie på overflader, der er tilbøjelige til at ruste.

6. Aftap brændstoffet, når apparatet opbevares længe - end en måned.

7. Skru tændrøret ud.

8. Kom 5 - 10 cm<sup>3</sup> motorolie i cylinderen.

9. Træk i startsnoren flere gange for at fordele olien i motoren.

10. Skru tændrøret i.

11. Træk langsomt i startsnoren, indtil du mærker modstand.

12. Slip langsomt startsnoren.

13. Opbevares på et tørt sted.

#### Obs

- Selvom tanken er tom, skal du lukke brændstofhanen for at forhindre lækage.
- Placér motoren vandret; ellers kan olie eller brændstof løbe ud.
- Dæk motoren for at beskytte den mod støv.

## Pleje og vedligeholdelse

### ⚠ ADVARSEL

**Utilsigtet maskinstart**  
 Risiko for tilskadekomst  
 Træk tændrørstikket ud inden alle pleje- og vedligeholdelsesarbejder.

### ⚠ FORSIGTIG

**Fare for tilskadekomst på grund af varme overflader.**

Lad maskinen køle af inden arbejder.

### ⚠ ADVARSEL

**Forkert service**

Tredjepartspersonalet kan forringe motorens funktion og sikkerhed.

Tillad kun det autoriserede kundeservicepersonale at reparere eller udskifte reservedele.

Inden du udfører arbejde med apparatet, skal du placere apparatet på en vandret overflade.

### Vedligeholdelsesintervaller

	Før hver brug	Én gang efter 1 måned / Én gang efter 20 timer	Hver 3. måned / Hver 50. time	Hver 6. måned / Hver 100. time	Årligt / Hver 300. time	Hvert andet år
Kontrollér og efterspænd boltene og møtrikkerne.	X					
Kontrollér motoren for olie- eller brændstoftækager. Sørg for, at udbedre de eksisterende tækager.	X					
Kontrollér og efterfyld motorolien.	X					
Kontrollér luftfilteret.	X					
Skift motorolien.		X		X		
Rengør luftfilteret.			X			
Rengør sedimentskålen.				X		
Kontrollér og rengør tændrøret.				X		
Rengør gnistfangeren (ikke inkluderet i leveringen).				X		
Udskift tændrøret.					X	
Rengør, og udskift luftfilterelementet (kun papirfilter).					X A	
Kontrollér og juster ventilspillerummet.					O	
Rengør brændstoftanken og brændstoffilteret.					O	
Fjern brænderrester fra brænderkammeret.					O	
Kontrollér brændstofledningen. Udskift om nødvendigt.						O

X: Udføres af brugere

O: Udføres af kundeservice

A: Foretag service hyppigere, hvis anvendelse sker i støvede områder

### Vedligeholdelsesarbejde

#### Kontrol af olieniveauet

#### Obs

Stil motoren i vandret position, og kontrollér olieniveauet, mens motoren er standset.

- Slå motorafbryderen fra.
- Anbring apparatet på en flad overflade.
- Fjern oliepinden, og tør oliepinden af.

#### Figur C

- Skub (skru ikke) oliepinden i oliepåfyldningsåbningen indtil stop, og træk den ud igen. Aflæs værdien for olieniveauet.

- I tilfælde af lavt olieniveau:

Påfyld olie (SAE 10 W30 eller SAE 15 W40) op til den nederste kant på oliepåfyldningsåbningen.

(For den maksimale påfyldningsmængde, se kapitel *Tekniske data*.)

- Skru oliepinden i.

#### Udskiftning af olie

#### Obs

Skift olie, når motoren er varm.

- Fjern oliepinden, og tør oliepinden af.
- Skru olieaftapningsbolten ud, og sørg for at opsamle den aftappede olie.

#### Figur K

- Sæt olieaftapningsskruen i, og spænd den fast.
- Anbring apparatet på en flad overflade.



- Påfyld olie (SAE 10 W30 eller SAE 15 W40) op til den nederste kant på oliepåfyldningsåbningen. (For den maksimale påfyldningsmængde, se kapitel *Tekniske data*).
- Skrul oliepipinden i.

#### Kontrol af luftfilteret

- Fjern skruen på luftfilterhuset.
  - Fjern luftfilterhuset.
- Figur L**
- Rengør eller udskift det snavsede filterelement.
  - Udskift det beskadigede filterelement.
  - Monter luftfilteret igen.
  - Monter luftfilterhuset igen.

#### Rengøring af sedimentskålen

- Luk brændstofhanen.
- Figur J**
- Skrul sedimentskålen af.
- Figur M**
- Fjern O-ringen.
  - Rengør sedimentskålen og O-ringen med et ikke-brændbart opløsningsmiddel, og lad dem tørre.
  - Sæt O-ringen ind i brændstofhanen.
  - Skrul sedimentskålen i, og stram den.
  - Åbn brændstofhanen.
- Figur E**
- Kontrollér sedimentskålen for lækage.
  - Udskift O-ringen i tilfælde af lækage.

#### Kontrol af tændrøret

### ⚠ ADVARSEL

#### Forkert installation af tændrør

Kan få motoren til at overophede/kan beskadige motoren og tråden i topstykket

Spænd ikke tændrøret for løst eller for meget.

Overhold oplysningerne om stramning af tændrøret.

- Fjern tændrørsstikket.
- Figur N**
- Rengør tændrøret og omgivelserne.
  - Skrul tændrøret ud.
  - Udskift et tændrør med slidte elektroder eller ødelagte isolatorer.
  - Kontrollér afstanden mellem tændrørets elektroder. For mere information, se kontaktdiodekendelse i kapitlet *Tekniske data*.

- Figur O**
- Skrul forsigtigt tændrøret i med hånden. Gevindet må ikke stilles skråt.
  - Drej tændrøret helt til stop ved hjælp af tændrørsnøglen, og spænd det på følgende måde:

- Spænd brugte tændrør med 1/8 - 1/4 omdrejning.
  - Spænd et nyt tændrør med 1/2 omdrejning.
- Skub tændrørsstikket på.

## Hjælp ved fejl

### ⚠ ADVARSEL

#### Utilisiget maskinstart

Risiko for tilskadekomst

Træk tændrørsstikket ud inden alle pleje- og vedligeholdelsesarbejder.

### ⚠ FORSIGTIG

Fare for tilskadekomst på grund af varme overflader.

Lad maskinen køle af inden arbejder.

#### Motor starter ikke

Motorafbryderen er slukket.

- Slå motorafbryderen til.

Brændstofhanen er lukket.

- Åbn brændstofhanen.

Chokeren er åbnet.

- Luk chokeren, med mindre motoren er varm.

Der er ikke nok brændstof.

- Fyld brændstof i tanken.

Forkert brændstofftype, eller der er påfyldt gammelt brændstof.

- Tøm brændstofftanken og karburatoren.

- Påfyld nyt brændstof af den specificerede type.

Tændrøret er snavset. / Afstanden mellem elektroderne er forkert.

- Kontrollér tændrøret for beskadigelse.

- Rengør tændrøret.

- Kontrollér afstanden mellem elektroderne.

Tændrøret er defekt.

- Udskift tændrøret.

Tændrøret er vådt.

- Tør tændrøret.

- Skrul tændrøret i.

#### Lav motoreffekt

Luftfilteret er blokeret.

- Kontrollér og rengør luftfilteret.

Der mangler brændstof.

- Fyld brændstof i tanken.

Forkert brændstofftype, eller der er påfyldt gammelt brændstof.

- Tøm brændstofftanken og karburatoren.

- Påfyld nyt brændstof af den specificerede type.

#### Komprimering er for lav eller findes ikke

Tændrøret er ikke spændt ordentligt.

- Spænd tændrøret.

## Tekniske data

		G200FA	G210FA	G250FA	G300FA	G390FA
<b>Effektdata maskine</b>						
Ydelse	kW	4,1	4,4	5,2	6,8	8,5
Cylinderdiameter	mm	68	70	75	80	88
Slaglængde	mm	54	55	57	60	64
Slagvolumen	cm <sup>3</sup>	196	212	252	302	389
Brændstofftype		blyfri køretøjsbenzin (86 ROZ)				
Indhold brændstofftank	l	3,0	3,0	4,0	5,5	6,5
Olietype		SAE 10 W30/ SAE 15 W40	SAE 10 W30/ SAE 15 W40	SAE 10 W30/ SAE 15 W40	SAE 10 W30/ SAE 15 W40	SAE 10 W30/ SAE 15 W40
Motorolie mængde	l	0,6	0,6	0,7	0,95	1,1

		<b>G200FA</b>	<b>G210FA</b>	<b>G250FA</b>	<b>G300FA</b>	<b>G390FA</b>
Tændrørstype		F7RTC	F7RTC	F7RTC	F7RTC	F7RTC
Kontaktgodkendelse	mm	0,7 - 0,8	0,7 - 0,8	0,7 - 0,8	0,7 - 0,8	0,7 - 0,8
<b>Mål og vægt</b>						
Vægt	kg	16	16	16,5	26	31
Længde	mm	312	317	360	380	405
Bredde	mm	376	376	370	430	450
Højde	mm	345	345	370	410	451
<b>CO<sub>2</sub>-emissioner i henhold til målemetoder i EU-forordning 2016/1628 (trin V)</b>						
Motor	g/kWh	880,45	880,45	791,70	817,85	817,85

Der tages forbehold for tekniske ændringer.

## Indhold

Generelle merknader.....	42
Sikkerhetsinstruksjoner .....	42
Beskrivelse av apparatet .....	43
Første oppstart .....	43
Drift.....	43
Transport .....	43
Lagring .....	43
Pleie og vedlikehold .....	44
Bistand ved feil .....	45
Tekniske spesifikasjoner .....	46

## Generelle merknader



Les denne originale bruksveiledningen og kapitlet Sikkerhetsinstrukser før første gangs bruk. Følg anvisningene.

Oppbevar den for senere bruk eller for neste eier.

## Sikkerhetsinstruksjoner

### ⚠ FARE

- Bare de som forstår denne bruksanvisningen, skal kjøre motoren.
- Ikke bruk apparatet på steder hvor det er fare for eksplosjon.
- Følg gjeldende sikkerhetsforskrifter ved bruk av apparatet på farlige steder (f.eks. bensinstasjoner etc.).
- Eksplosjonsfare grunnet uegnet drivstoff. Fyll kun på med det drivstoffet som er oppgitt i brukerveiledningen.
- Ikke bruk apparatet hvis det har blitt sølt drivstoff. Flytt i stedet apparatet til et annet sted og unngå gnistdannelse.
- Oppbevar drivstoffet kun i godkjente beholdere.
- Ikke oppbevar drivstoff i nærheten av åpen ild eller apparater som ovner, varmekjeler, varmtvannsbere-der etc. som har antenningsflamme eller som kan generere gnister. Ikke bruk eller søl drivstoff i ovennevnte omgivelser.
- Ikke røyk eller bruk åpen ild under fylling av drivstoff eller på steder hvor det blir oppbevart drivstoff.
- Ikke overfyll tanken. Ikke overskrid maksimumsmerket for drivstoffnivå i tankinntaket.
- Tillat fylling av drivstoff i et godt ventilert rom og når motoren er av. Drivstoffet er ekstremt brannfarlig og eksplosivt under visse forhold. Forsikre deg om at drivstofftankklokket lukkes når påfyllingen er ferdig.
- Unngå innånding av drivstoff ved gjentatt eller langvarig kontakt med drivstoffet og huset.

- Avkjøl den varme motoren i 2 minutter før du fyller på drivstoff.
- Avkjøl motoren før du lagrer den i et trangt rom.
- Hold lett antennelige gjenstander minst 2 m borte fra lydputta.
- Apparatet skal ikke brukes uten lydputte. Kontroller lydputta regelmessig, og rengjør eller skift den ut om nødvendig.
- Ikke plasser apparatet i skog, buskrområder eller på gress, med mindre eksosrøret er utstyrt med en gnistfanger.
- Ikke kjør motoren med luffilteret fjernet eller uten deksel over innsugsåpningen.
- Ikke juster reguleringsfjærer, reguleringsstenger eller andre deler som kan medføre at motorturtallet stiger.
- Ikke berør varme lydputter, sylindre eller kjøleribber.
- La aldri hender eller føtter komme i nærheten av roterende deler.
- Ikke berør tenningskabelen eller tennpluggen mens motoren går.

### ⚠ ADVARSEL

- Barn og mindreårige må ikke bruke enheten.
- Barn skal holdes under tilsyn for å sikre at de ikke leker med apparatet.
- Avgasser er giftige. Ikke pust inn noen avgasser. Sørg for tilstrekkelig ventilasjon og bortføring av avgasser ved drift av apparatet inne i rom.
- Ikke bruk motoren hvis drivstoffsystemet er skadet eller lekket. Kontroller drivstoffsystemet regelmessig og bytt ut ødelagte deler.
- Disse sikkerhetstipsene i instruksjonene dekker ikke alle brukssituasjoner. Som regel må du følge alle sikkerhetsinstruksjoner under vedlikehold og drift.

### ⚠ FORSIKTIG

- For å unngå brannfare eller skader på motoren, må kjøleflinene og startsnoren være fri for gress eller annen smuss.

### OB

- Bruk kun originale deler fra motorprodusenten. Deler fra andre kilder kan skade motoren og forkorte levetiden.
- For å unngå å skade starteren må du ikke dra i startsnoren mens motoren går.
- Bruk bare friskt drivstoff. Gammelt drivstoff kan forårsake rester i forgasseren og påvirke motorytelsen.

## Beskrivelse av apparatet

### Figur A

- 1) Oljepåfyllingsskrue med oljepeilepinne
- 2) Oljetappeskrue
- 3) Motorbryter
- 4) Tennplugg
- 5) Luftfilter
- 6) Tanklokk
- 7) Drivstofftank
- 8) Startsnor
- 9) Drivstoffkran
- 10) Choke
- 11) Lyddemper

## Første oppstart

### **⚠ FARE**

#### **Uegnet drivstoff**

#### **Ekspløsjonsfare**

*Bruk bare bensin. Uegnet drivstoff, for eksempel diesel, må ikke brukes.*

*Du må aldri bruke gammel bensin.*

*Du må aldri bruke bensin med olje.*

*Pass på at det ikke kommer verken smuss eller vann inn i drivstofftanken.*

### **OBS**

#### **Kjør motoren uten luftfilter**

*Slitasje på motoren øker*

*Pass på at du kjører motoren med luftfilteret.*

1. Sett apparatet på en horisontal flate.

2. Slå av motorbryteren.

#### **Figur B**

3. Sjekk om det lekker drivstoff eller olje. Fjern eventuell lekkasje.

4. Kontroller at alle skruer er strammet. Alle deksler må festes på plass. Trekk til løse kontakter.

5. Kontroller om området rundt lyddemperen er skittent. Fjern eventuelt skitt.

6. Sjekk om luftfilteret er skittent eller skadet. Rengjør luftfilteret avhengig av hvor forurenset det er.

7. Kontroller oljenivået. For mer informasjon, se kapittel *Kontroller oljenivået*.

#### **Figur C**

8. Skru av lokket på drivstofftanken.

9. Fyll tanken.

#### **Figur D**

#### **Merknad**

- *Bruk bensin som samsvarer med miljøspesifikasjonene.*
  - *Ikke overskrid maksimumsnivået, dvs. filternivået. (For mer informasjon, se kapittel Tekniske spesifikasjoner.)*
10. Lukk lokket på drivstofftanken.
  11. Sjekk enheten som drives av motoren med tanke på driftssikkerhet. Hvis enheten ikke er i orden, må du ikke starte motoren.

## Drift

### Drift

1. Åpne drivstoffkranen.

#### **Figur E**

2. Lukk choken.

#### **Figur F**

#### **Merknad**

*Ikke lukk choken mens motoren er varm.*

3. Slå på motorbryteren.

#### **Figur G**

4. Trekk sakte i startsnoren til du kjenner motstand.

#### **Figur H**

5. Bruk begge hender for å dra startsnoren raskt helt ut.

6. Slipp startsnoren sakte til utgangsstilling.

### **OBS**

#### **Feil drift**

*Skader på starteren*

*Slipp startsnoren sakte tilbake etter start.*

7. Hvis motoren ikke har startet, gjenta trinn 4-6.

8. Så snart motoren er oppvarmet og går jevnt, åpner du choken.

#### **Figur I**

### Etterarbeid

1. Slå av motorbryteren.

#### **Figur B**

2. Lukk drivstoffkranen.

#### **Figur J**

## Transport

### **⚠ FARE**

#### **Drivstoff eller drivstofføl**

#### **Fare for spontanantennning**

*Motoren skal stå plant under transport for å forhindre søl av drivstoff.*

### **⚠ FORSIKTIG**

#### **Ved ignorering av vekten**

*Fare for personskader og materielle skader*

*Ta hensyn til apparatets vekt under transport.*

*La motoren avkjøles i minst 15 minutter før forsendelse. Etter at motoren er avkjølt, flytter du den til transportkjøretøyet.*

## Lagring

### **⚠ FARE**

#### **Brennbar drivstoff**

#### **Ekspløsjonsfare**

*Ikke lagre motoren i nærheten av brann eller elektriske apparater hvis det fremdeles er drivstoff i tanken.*

### **⚠ FORSIKTIG**

#### **Ved ignorering av vekten**

*Fare for personskader og materielle skader*

*Ta hensyn til apparatets vekt ved lagring.*

### **OBS**

#### **Skade på motoren pga. vannutsiving**

*Unngå at vann siver inn i lyddemperen eller luftfilteret.*

### **OBS**

#### **Fuktighet**

*Fare for korrosjon*

*Ikke lagre motoren på et sted med høy luftfuktighet.*

1. Fjern tennpluggkontakten.

2. Skift olje.

For mer informasjon, se kapittel *Skifte olje*.

3. La motoren avkjøles i minst 30 minutter.
4. Rengjør motoren utvendig.
5. Reparer skadet maling og påfør litt olje på overflater som er utsatt for rust.
6. Når du lagrer apparatet i mer enn én måned, må du tømme ut drivstoffet.
7. Skru ut tennpluggen.
8. Fyll på 5–10 cm<sup>3</sup> motorolje i sylinderen.
9. Trekk i startsnoren flere ganger for å fordele oljen i motoren.

10. Skru inn tennpluggen.
11. Trekk langsomt i startsnoren til du kjenner motstand.
12. Slipp startsnoren sakte.
13. Oppbevares på et tørt sted.

**Merknad**

- *Selv om tanken er tom, lukker du drivstoffkranen for å forhindre lekkasje.*
- *Plasser motoren horisontalt, ellers kan det lekke ut olje eller drivstoff.*
- *Dekk til motoren for å beskytte den mot støv.*

## Pleie og vedlikehold

**⚠ ADVARSEL**

**Utilsiktet start av apparatet**

*Fare for personskader*

*Trekk ut støpselet før alt arbeid på tennpluggforbinderen.*

**⚠ FORSIKTIG**

**Fare for personskader på grunn av varme overflater.**

*La apparatet avkjøles før alt arbeid.*

**⚠ ADVARSEL**

**Feil service**

*Tredjepartspersonal kan ha negativ innvirkning på motorens funksjon og sikkerhet.*

*Kun autorisert kundeservicepersonale skal kunne reparere eller skifte ut reservedelene.*

*Før du arbeider med apparatet, må du plassere det på en vannrett overflate.*

### Vedlikeholdsintervaller

	Før hver bruk	En gang etter 1 måned / En gang etter 20 timer	Hver 3. måned / Hver 50. time	Hver 6. måned / Hver 100. time	Årlig / Hver 300. time	Annethvert år
Kontroller og stram boltene og mutrene.	X					
Sjekk motoren med tanke på olje- eller drivstofflekkasjer. Fjern eksisterende lekkasjer.	X					
Kontroller og etterfyll motorolje.	X					
Kontroller luftfilteret.	X					
Skift motorolje.		X		X		
Rengjør luftfilteret.			X			
Rengjør sedimentkoppen.				X		
Kontroller og rengjør tennpluggen.				X		
Rengjør gnistfangeren (ikke inkludert i leveringen).				X		
Bytt ut tennpluggen.					X	
Rengjør og skift luftfilterelementet (kun papirfilter).					X A	
Kontroller og juster løftearmklaringen.					O	
Rengjør drivstofftanken og drivstofffilteret.					O	
Fjern brennerrestene fra brennerkammeret.					O	
Kontroller drivstoffledningen. Skift den ved behov.						O

X: Implementert av brukere

O: Implementert av kundeservice

A: Hyppigere service ved bruk i støvete områder

## Vedlikeholdsarbeid

### Kontrollerer oljenivået

#### Merknad

Sett motoren i horisontal stilling og sjekk oljenivået når den er stoppet.

1. Slå av motorbryteren.
2. Sett apparatet på en horisontal flate.
3. Ta ut peilepinnen og tørk av den.

#### Figur C

4. Sett (ikke skru inn) peilepinnen inn i oljepåfyllingsåpningen til den stopper, og trekk den ut igjen. Les av oljenivået.
5. Ved lavt oljenivå:  
Etterfyll olje (SAE 10 W30 eller SAE 15 W40) til underkanten av oljepåfyllingsåpningen.  
(For maksimal etterfyllingsmengde, se kapittel *Tekniske spesifikasjoner*.)
6. Skru inn peilepinnen.

### Skifte olje

#### Merknad

Skift olje når motoren er varm.

1. Ta ut peilepinnen og tørk av den.
2. Skru ut oljetappeskruen og samle opp oljen som er sluppet ut.

#### Figur K

3. Sett på plass oljeavtappingsskruen og trekk til.
4. Sett apparatet på en horisontal flate.
5. Etterfyll olje (SAE 10 W30 eller SAE 15 W40) til underkanten av oljepåfyllingsåpningen.  
(For maksimal etterfyllingsmengde, se kapittel *Tekniske spesifikasjoner*.)
6. Skru inn peilepinnen.

### Kontrollerer luftfilteret

1. Skru ut skruen for luftfilterhuset.
2. Fjern luftfilterhuset.

#### Figur L

3. Rengjør eller bytt det skitne filterelementet.
4. Bytt det skadede filterelementet.
5. Sett inn luftfilteret igjen.
6. Sett inn luftfilterhuset igjen.

### Rengjøring av sedimentkoppen

1. Lukk drivstoffkranen.

#### Figur J

2. Skru av sedimentkoppen.

#### Figur M

3. Fjern O-ringen.
4. Rengjør sedimentkoppen og O-ringen med et ikke-brennbart løsemiddel og la dem tørke.
5. Sett O-ringen inn i drivstoffkranen.
6. Skru inn sedimentkoppen og stram den.
7. Åpne drivstoffkranen.

#### Figur E

8. Kontroller sedimentkoppen med tanke på lekkasjer.
9. Bytt ut O-ringen ved lekkasjer.

### Kontrollerer tennpluggen

## ⚠ ADVARSEL

### Feil montering av tennplugg

Få motoren til å bli overopphetet / skader motoren og gjengene i topplokket

Ikke stram tennpluggen for lite eller for mye. Følg informasjonen for å stramme tennpluggen.

1. Fjern tennpluggkontakten.

#### Figur N

2. Rengjør tennpluggen og omgivelsene.
3. Skru ut tennpluggen.

4. Skift ut en tennplugg med slitte elektroder eller ødelagte isolatorer.

5. Kontroller avstanden mellom elektrodene på tennpluggen.  
For mer informasjon, se kontaktklarering i kapittel *Tekniske spesifikasjoner*.

#### Figur O

6. Skru tennpluggen forsiktig inn for hånd. Ikke skrå gjengene.
7. Skru tennpluggen opp til anslaget med tennpluggnøkkelen, og stram den på følgende måte:
  - a. Trekk til brukte tennplugg med 1/8–1/4 omdreining.
  - b. Trekk til en ny tennplugg med 1/2 omdreining.
8. Trykk på tennpluggkontakten.

## Bistand ved feil

### ⚠ ADVARSEL

#### Utilsiktet start av apparatet

Fare for personskader

Trekk ut støpselet før alt arbeid på tennpluggforbinderen.

### ⚠ FORSIKTIG

#### Fare for personskader på grunn av varme overflater.

La apparatet avkjøles før alt arbeid.

#### Motoren starter ikke

Motorbryteren er slått av.

1. Slå på motorbryteren.  
Drivstoffkranen er lukket.

1. Åpne drivstoffkranen.  
Choken er åpnet.

1. Lukk choken med mindre motoren er varm.  
Det er ikke nok drivstoff.

1. Fyll tanken.

Drivstofftypen stemmer ikke, eller det ble fylt gammelt drivstoff.

1. Tøm drivstofftanken og forgasseren.
2. Fyll nytt drivstoff av den spesifiserte typen.

Tennpluggen er tilsusset. / Avstanden mellom elektrodene er feil.

1. Sjekk tennpluggen med tanke på skader.
2. Rengjør tennpluggen.

Kontroller avstanden mellom elektrodene.  
Tennpluggen er defekt.

1. Bytt ut tennpluggen.

Tennpluggen er våt.

1. Tørk tennpluggen.
2. Skru inn tennpluggen.

#### Lav motoreffekt

Luftfilteret er blokkert.

1. Kontroller og rengjør luftfilteret.

Lite drivstoff.

1. Fyll tanken.

Drivstofftypen stemmer ikke, eller det ble fylt gammelt drivstoff.

1. Tøm drivstofftanken og forgasseren.
2. Fyll nytt drivstoff av den spesifiserte typen.

#### Kompresjonen er for lav eller det finnes ingen kompresjon

Tennpluggen er ikke strammet ordentlig.

1. Stram tennpluggen.

## Tekniska specifikasjoner

		G200FA	G210FA	G250FA	G300FA	G390FA
<b>Effektspesifikasjoner apparat</b>						
Effekt	kW	4,1	4,4	5,2	6,8	8,5
Sylinderdiameter	mm	68	70	75	80	88
Stempelslag	mm	54	55	57	60	64
Slagvolum	cm <sup>3</sup>	196	212	252	302	389
Drivstofftype		blyfri bensin (86 ROZ)				
Innhold drivstofftank	l	3,0	3,0	4,0	5,5	6,5
Oljetyper		SAE 10 W30/ SAE 15 W40	SAE 10 W30/ SAE 15 W40	SAE 10 W30/ SAE 15 W40	SAE 10 W30/ SAE 15 W40	SAE 10 W30/ SAE 15 W40
Motoroljemengde	l	0,6	0,6	0,7	0,95	1,1
Tennpluggtype		F7RTC	F7RTC	F7RTC	F7RTC	F7RTC
Kontaktfrigivelse	mm	0,7 - 0,8	0,7 - 0,8	0,7 - 0,8	0,7 - 0,8	0,7 - 0,8
<b>Mål og vekt</b>						
Vekt	kg	16	16	16,5	26	31
Lengde	mm	312	317	360	380	405
Bredde	mm	376	376	370	430	450
Høyde	mm	345	345	370	410	451
<b>CO<sub>2</sub>-Utslipp i henhold til måleprosedyren i EU-direktivet 2016/1628 Euro V</b>						
Motor	g/kWh	880,45	880,45	791,70	817,85	817,85

Med forbehold om tekniske endringer.

### Innehåll

Allmän information.....	46
Sikkerhetsinstruksjoner.....	46
Beskrivelse av maskinen.....	47
Inledende start.....	47
Drift.....	47
Transport.....	47
Förvaring.....	48
Skötsel och underhåll.....	48
Hjelp ved störningar.....	49
Tekniske data.....	50

### Allmän information

Läs igenom och följ denna originalbruksanvisning och kapitlet Säkerhetsinformation innan du använder maskinen för första gången. Följ alla anvisningar. Förvara den för framtida bruk eller för senare ägare.

### Sikkerhetsinstruksjoner

#### **FARA**

- För att få köra motorn ska man ha förstått denna driftsanvisning.
- Använd inte maskinen i områden där det finns risk för explosion.
- Följ gällande säkerhetsföreskrifter om maskinen ska användas i riskområden (t.ex. bensinmackar).
- Explosionsrisk från olämpligt bränsle. Tanka endast det bränsle som anges i bruksanvisningen.
- Använd inte maskinen om bränsle har spillts ut. Flytta istället maskinen till en annan plats och undvik alla former av gnistbildning.
- Förvara endast bränslet i tillåtna behållare.

- Förvara inte bränsle i närheten av öppen låga eller apparater som spisar och ugnar, värmepannor, värmvattenberedare etc. som har en tändlåga eller kan generera gnistor. Använd inte och spill inte bränsle i ovanstående miljöer.
- Rök inte eller använd öppen eld under tankning eller i bränsleförvaringsutrymmen.
- Fyll inte tanken för mycket. Överskrid inte den maximala bränslenivån i tankens inlopp.
- Tankning är endast tillåten i ett väl ventilerat utrymme och när motorn är avstängd. Bränslet är extremt brandfarligt och explosivt under vissa förhållanden. Se till att stänga bränsletankens lock när du har tankat klar.
- Undvik inandning av bränsle vid upprepad eller långvarig kontakt med bränslet och huset.
- Låt den varma motorn svalna i 2 minuter före tankning.
- Låt motorn svalna innan du förvarar den i ett trångt utrymme.
- Håll lättantändliga föremål minst 2 m från ljuddämparen.
- Använd inte maskinen utan ljuddämpare. Kontrollera ljuddämparen regelbundet och rengör eller byt ut den vid behov.
- Använd inte maskinen i skog och mark eller på gräsområden om inte avgasröret har en gnistfångare.
- Låt inte motorn gå med demonterat luftfilter eller utan kåpa över insugningsöppningen.
- Ställ inte om några styrfjädrar, styrstänger eller andra delar som kan leda till att motorvarvtalet ökar.
- Rör inte vid varma delar som ljuddämpare, cylindrar eller kylflänsar.
- Håll aldrig händer och fötter i närheten av roterande delar.
- Rör inte vid tändkabeln eller tändstiftet medan motorn är igång.

## ⚠ **VARNING**

- Barn och minderåriga får inte använda maskinen.
- Håll uppsikt över barn för att vara säkra på att de inte leker med maskinen.
- Avgaser är giftiga. Inandas inga avgaser. Sörj för en tillräcklig ventilation och avledning av avgaser vid drift av maskinen i utrymmen.
- Kör inte motorn om bränslesystemet är skadat eller läcker. Kontrollera bränslesystemet regelbundet och byt ut skadade delar.
- Säkerhetstipsen i instruktionerna omfattar inte alla användningssituationer. Se till att följa alla säkerhetsanvisningar vid underhåll och drift.

## ⚠ **FÖRSIKTIGHET**

- För att undvika brännskador eller skador på motorn ska kylflåsarna och startlinan vara fria från gräs och annan smuts.

## **OBSERVERA**

- Använd endast originaldelar från motortillverkaren. Delar från andra källor kan skada motorn och förkorta dess livslängd.
- För att undvika skador på startmotorn, dra inte i startlinan medan motorn är igång.
- Använd endast nytt bränsle. Gammalt bränsle kan orsaka rester i förgasaren och påverka motorns prestanda.

## Beskrivning av maskinen

### Bild A

- ① Oljepåfyllningsskruv med oljesticka
- ② Oljeavtappningsskruv
- ③ Motorbrytare
- ④ Tändstift
- ⑤ Luftfilter
- ⑥ Bränsletankens lock
- ⑦ Bränsletank
- ⑧ Startlina
- ⑨ Bränslekran
- ⑩ Choke
- ⑪ Ljuddämpare

## Inledande start

### ⚠ **FARA**

#### **Olämpligt bränsle**

#### *Risk för explosion*

Använd endast bensinbränsle. Olämpliga bränslen, till exempel diesel, får inte användas.

Använd aldrig gammal bensin som bränsle.

Blanda aldrig bensin med olja.

Se till att varken smuts eller vatten når bränsletanken.

## **OBSERVERA**

### **Kör motorn utan luftfilter**

Motorslitage ökar

Se till att köra motorn med luftfiltret.

1. Placera maskinen på en plan yta.
2. Stäng av motorbrytaren.

### **Bild B**

3. Kontrollera motorn med avseende på olje- eller bränsleläckage. Åtgärda eventuellt läckage.

4. Kontrollera att alla skruvar är åtdragna. Alla lock måste vara fastsatta. Dra åt lösa anslutningar.
5. Kontrollera runt ljuddämparen med avseende på smuts. Ta bort eventuell smuts.
6. Kontrollera luftfiltret med avseende på smuts och skador. Rengör luftfiltret beroende på föroreningsgraden.
7. Kontrollera oljenivån. Mer information finns i kapitlet *Kontrollera oljenivån*.
8. Skruva loss bränsletankens lock.
9. Fyll på tanken.

### **Bild D**

#### **Hänvisning**

- Använd bensin som uppfyller miljöspecifikationerna.
  - Överskrid inte maxnivån, dvs. filterplanet. (Mer information finns i kapitlet *Tekniska data*.)
10. Stäng bränsletankens lock.
  11. Kontrollera maskinen som drivs av motorn avseende driftsäkerhet. Starta inte motorn om maskinen inte fungerar.

## Drift

### Drift

1. Öppna bränsleventilen.

### **Bild E**

2. Stäng choken.

### **Bild F**

#### **Hänvisning**

Stäng inte choken när motorn är varm.

3. Tillkoppla motorbrytaren.

### **Bild G**

4. Dra långsamt i startlinan tills du känner motstånd.

### **Bild H**

5. Använd båda händerna och dra snabbt ut hela startlinan.

6. Släpp sakta tillbaka linan till utgångsläget.

## **OBSERVERA**

### **Felaktig användning**

Skada på startmotorn

Släpp sakta tillbaka linan efter att motorn startat.

7. Om motorn inte startar, upprepa steg 4-6.

8. När motorn har värmts upp och går jämnt öppnar du choken.

### **Bild I**

### Avsluta driften

1. Stäng av motorbrytaren.

### **Bild B**

2. Stäng bränsleventilen.

### **Bild J**

## Transport

### ⚠ **FARA**

#### **Bränsle eller spillt bränsle**

Risk för självantändning

Se till att motorn är horisontell under transporten för att förhindra bränsleläckage.

### ⚠ **FÖRSIKTIGHET**

#### **Bristande hänsyn till vikt**

Risk för personskador och materialskador

Ta hänsyn till maskinens vikt vid transport.

Låt motorn svalna i minst en kvart före transport. Flytta motorn till transportfordonet när den har svalnat.

## Förvaring

### ⚠ FARA

#### Brandfarligt bränsle

Risk för explosion

Förvara inte motorn nära eld eller elektriska apparater om det fortfarande finns bränsle i tanken.

### ⚠ FÖRSIKTIGHET

#### Bristande hänsyn till vikt

Risk för personskador och materialskador

Ta hänsyn till maskinens vikt vid förvaring.

### OBSERVERA

Skada på motorn pga. insipprande vatten

Låt inte vatten sippra in i ljuddämparen eller luftfiltret.

### OBSERVERA

#### Fukt

Risk för korrosion

Förvara inte motorn på en plats med hög luftfuktighet.

1. Ta bort tändstiftskontakten.

2. Byt olja.

Mer information finns i kapitlet *Oljebyte*.

3. Låt motorn svalna i minst 30 minuter.

4. Rengör motorn utvändigt.

5. Reparera skadad färg och applicera olja lätt på ytor som är benägna att rosta.

6. När maskinen ska förvaras längre än en månad ska den tömmas på bränsle.

7. Skruva loss tändstiftet.

8. Fyll på 5 till 10 cm<sup>3</sup> motorolja i cylindern.

9. Dra i startlinan flera gånger för att fördela oljan i motorn.

10. Skruva i tändstiftet.

11. Dra långsamt i startlinan tills du känner motstånd.

12. Släpp långsamt startlinan.

13. Förvara på en torr plats.

#### Hänvisning

- Även om tanken är tom stänger du bränslekranen för att förhindra läckage.

- Placera motorn horisontellt, annars kan olja eller bränsle läcka ut.

- Täck motorn för att skydda den mot damm.

## Skötsel och underhåll

### ⚠ VARNING

Maskin som startar oavsiktligt

Risk för personskador

Lossa alltid tändstiftshatten före alla skötsel- och underhållsarbeten.

### ⚠ FÖRSIKTIGHET

Risk för brännskador på grund av heta ytor!

Låt alltid maskinen svalna innan några arbeten utförs på den.

### ⚠ VARNING

Felaktig service

Tredjepartspersonal kan försämra motorns funktionalitet och säkerhet.

Låt endast auktoriserad kundtjänstpersonal reparera eller byta ut reservdelarna.

Innan du arbetar med maskinen måste du placera den på en vägrät yta.

## Underhållsintervall

	Före varje användning	En gång efter 1 månad / en gång efter 20 timmar	Var 3:e månad / var 50:e timme	Var 6:e månad / var 100:e timme	Varje år / var 300:e timme	Vartannat år
Kontrollera och dra åt skruvar och muttrar.	X					
Kontrollera motorn med avseende på olje- och bränsleläckage. Åtgärda befintliga läckor.	X					
Kontrollera och fyll på motoroljan.	X					
Kontrollera luftfiltret.	X					
Byt motorolja.		X		X		
Rengör luftfiltret.			X			
Rengör sedimentskålen.				X		
Kontrollera och rengör tändstiftet.				X		
Rengör gnistfångaren (ingår inte i leveransen).				X		
Byt ut tändstiftet.					X	
Rengör och byt ut luftfilterelementet (endast pappersfilter).					X A	
Kontrollera och justera ventilspelet.					O	
Rengör bränsletanken och bränslefiltret.					O	



	Före varje användning	En gång efter 1 månad / en gång efter 20 timmar	Var 3:e månad / var 50:e timme	Var 6:e månad / var 100:e timme	Varje år / var 300:e timme	Vartannat år
Ta bort förbränningsresterna från förbränningskammaren.					○	
Kontrollera bränsleledning. Byt ut den vid behov.						○

X: Genomförs av användare

O: Genomförs av kundtjänst

A: Underhåll utförs oftare vid användning i dammiga områden

### Underhållsarbeten

#### Kontrollera oljenivån

#### Hänvisning

Placera motorn i horisontellt läge och kontrollera oljenivån i stoppat tillstånd.

1. Stäng av motorbrytaren.
2. Placera maskinen på en plan yta.
3. Ta bort oljesticken och torka av den.

#### Bild C

4. Sätt in (skruva inte in) oljesticken i oljepåfyllningsporten tills stoppet, och dra ut den igen. Läs av oljenivån.
5. Vid låg oljenivå: Fyll på olja (SAE 10 W30 eller SAE 15 W40) till den nedre kanten av oljepåfyllningsöppningen. (För maximal påfyllningsmängd, se kapitlet *Tekniska data*.)
6. Skruva in oljesticken.

#### Oljebyte

#### Hänvisning

Byt olja när motorn är varm.

1. Ta bort oljesticken och torka av den.
2. Skruva loss avtappningsbulten och samlar upp den avtappade oljan.

#### Bild K

3. Placera avtappningsskruven och dra åt den.
4. Placera maskinen på en plan yta.
5. Fyll på olja (SAE 10 W30 eller SAE 15 W40) till den nedre kanten av oljepåfyllningsöppningen. (För maximal påfyllningsmängd, se kapitlet *Tekniska data*.)
6. Skruva in oljesticken.

#### Kontrollera luftfiltret

1. Skruva loss skruven på luftfilterhuset.
2. Ta bort luftfilterhuset.
3. Rengör eller byt ut det smutsiga filterelementet.
4. Byt ut det skadade filterelementet.
5. Sätt tillbaka luftfiltret.
6. Sätt tillbaka luftfilterhuset.

#### Rengöra sedimentskålen

1. Stäng bränsleventilen.  
**Bild J**
2. Skruva loss sedimentskålen.  
**Bild M**
3. Ta bort O-ringen.
4. Rengör sedimentskålen och O-ringen med ett icke brandfarligt lösningsmedel och låt dem torka.
5. För in O-ringen i bränsleventilen.
6. Skruva in sedimentskålen och dra åt den.
7. Öppna bränsleventilen.  
**Bild E**

8. Kontrollera sedimentskålen med avseende på läckor.

9. Byt ut O-ringen vid läckage.

#### Kontrollera tändstiftet

### ⚠ VARNING

#### Felaktig installation av tändstift

Gör att motorn överhettas/skadar motorn och gången i topplocket

*Dra inte åt tändstiftet för löst eller för hårt.*

*Observera informationen om åtdragning av tändstiftet.*

1. Ta bort tändstiftskontakten.

#### Bild N

2. Rengör tändstiftet och området runt detta.
3. Skruva loss tändstiftet.
4. Byt ut tändstift som har slitna elektroder eller trasiga isolatorer.
5. Kontrollera avståndet mellan tändstiftets elektroder. För mer information, se kontaktavstånd i kapitel *Tekniska data*.

#### Bild O

6. Skruva försiktigt in tändstiftet för hand. Skruva inte in snett i gången.
7. Vrid tändstiftet till anslag med en tändstiftsnyckel och dra åt det enligt följande:
  - a. Dra åt använda tändstift med ett 1/8 till 1/4 varv.
  - b. Dra åt nya tändstift med ett 1/2 varv.
8. Tryck på tändstiftskontakten.

## Hjälp vid störningar

### ⚠ VARNING

#### Maskin som startar oavsiktligt

*Risk för personskador*

*Lossa alltid tändstiftshatten före alla skötsel- och underhållsarbeten.*

### ⚠ FÖRSIKTIGHET

#### Risk för brännskador på grund av heta ytor!

*Låt alltid maskinen svalna innan några arbeten utförs på den.*

#### Motor startar inte

Motorbrytaren är avstängd.

1. Tillkoppla motorbrytaren.

Bränsleventilen är stängd.

1. Öppna bränsleventilen.

Choken är öppen.

1. Stäng choken, men inte när motorn är varm.

Det finns inte tillräckligt med bränsle.

1. Fyll på tanken.

Fel bränsletyp eller gammalt bränsle har fyllts på.

1. Töm bränsletanken och förgasaren.

2. Fyll på nytt bränsle av rätt typ (se specifikation).

Tändstiftet är smutsigt. /Avståndet mellan elektroderna är felaktigt.

1. Kontrollera tändstiftet med avseende på skador.
2. Rengör tändstiftet.
3. Kontrollera avståndet mellan elektroderna.

Tändstiftet är defekt.

1. Byt ut tändstiftet.

Tändstiftet är vått.

1. Torka tändstiftet.
2. Skruva i tändstiftet.

#### Låg motoreffekt

Lufffiltret är blockerat.

1. Kontrollera och rengör lufffiltret.

Det saknas bränsle.

1. Fyll på tanken.

Fel bränsletyp eller gammalt bränsle har fyllts på.

1. Töm bränsletanken och förgasaren.
2. Fyll på nytt bränsle av rätt typ (se specifikation).

#### För låg eller obefintlig komprimering

Tändstiftet är inte ordentligt ådraget.

1. Dra åt tändstiftet.

## Tekniska data

		G200FA	G210FA	G250FA	G300FA	G390FA
<b>Effektdata maskin</b>						
Effekt	kW	4,1	4,4	5,2	6,8	8,5
Cylinderdiameter	mm	68	70	75	80	88
Kolvslag	mm	54	55	57	60	64
Cylindervolym	cm <sup>3</sup>	196	212	252	302	389
Typ av bränsle		Blyfri fordonsbensin (86 ROZ)				
Bränsletankens volym	l	3,0	3,0	4,0	5,5	6,5
Oljetyper		SAE 10 W30 / SAE 15 W40				
Oljetyper		SAE 10 W30 / SAE 15 W40	SAE 10 W30 / SAE 15 W40	SAE 10 W30 / SAE 15 W40	SAE 10 W30 / SAE 15 W40	SAE 10 W30 / SAE 15 W40
Mängd motorolja	l	0,6	0,6	0,7	0,95	1,1
Tändstiftstyp		F7RTC	F7RTC	F7RTC	F7RTC	F7RTC
Kontaktavstånd	mm	0,7–0,8	0,7–0,8	0,7–0,8	0,7–0,8	0,7–0,8
<b>Mått och vikter</b>						
Vikt	kg	16	16	16,5	26	31
Längd	mm	312	317	360	380	405
Bredd	mm	376	376	370	430	450
Höjd	mm	345	345	370	410	451
<b>CO<sub>2</sub>-utsläpp enligt mätmetoden i EU-direktivet 2016/1628 Euro V</b>						
Motor	g/kWh	880,45	880,45	791,70	817,85	817,85

Med förbehåll för tekniska ändringar.

## Sisältö

Yleisiä ohjeita .....	50
Turvallisuusohjeet.....	50
Laitteen kuvaus .....	51
Ensimmäinen käyttöönotto .....	51
Käyttö .....	51
Kuljetus.....	52
Varastointi.....	52
Hoito ja huolto .....	52
Ohjeet häiriötilanteissa .....	54
Tekniset tiedot .....	54

## Yleisiä ohjeita



Lue ennen laitteen ensimmäistä käyttöä tämä alkuperäinen käyttöohje ja luku Turvaohjeet. Menettele niiden mukaisesti.

Säilytä nämä ohjeet myöhempiä käyttöä tai seuraavaa omistajaa varten.

## Turvallisuusohjeet

### ⚠ VAARA

- Vain ne, jotka ymmärtävät nämä käyttöohjeet, saavat käyttää moottoria.
- Älä käytä tätä laitetta räjähdysvaarallisissa tiloissa.
- Noudata laitetta käytettäessä vaarallisilla alueilla (esim. huoltoasemat) vastaavia turvallisuusmääräyksiä.
- Soveltumattoman polttoaineen aiheuttama räjähdysvaara. Tankkaa vain käyttöohjeessa ilmoitettua polttoainetta.
- Älä käytä laitetta, jos polttoainetta on valunut ulos. Siirrä laite toiseen paikkaan ja vältä kipinöiden muodostumista.
- Säilytä polttoainetta vain sallituissa astioissa.
- Älä säilytä polttoainetta avotulen tai sellaisten laitteiden lähellä, joissa on sytytysliekki tai jotka voivat muodostaa kipinöitä. Tällaisia laitteita ovat muun muassa uunit, lämmityskattilat ja vedenlämmittimet. Älä käytä tai kaada polttoainetta edellä mainitussa ympäristössä.
- Älä tupakoi tai käytä avotulta polttoaineen tankkauksen aikana tai polttoaineen varastointialueilla.

- Älä täytä tankkia liikaa. Älä ylitä polttoaineen maksimimäärän merkkiä tankin täyttöaukossa.
- Tankkaa vain hyvin ilmastoidussa tilassa ja moottorin ollessa sammutettuna. Polttoaine on erittäin syttyvää ja räjähtävää tietyissä olosuhteissa. Varmista, että polttoainetankin korkki on suljettu tankkauksen lopettamisen jälkeen.
- Vältä polttoaineen hengittämistä, jos kosketus polttoaineeseen ja koteloon toistuu tai pitkiä.
- Anna lämpimän moottorin jäähtyä 2 minuutin ajan ennen tankkausta.
- Jäähdytä moottori ennen varastointia suljettuun tilaan.
- Pidä helposti syttyvät esineet vähintään 2 m päässä äänenvaimentimesta.
- Älä käytä laitetta ilman äänenvaimenninta. Tarkista äänenvaimennin säännöllisesti ja puhdista tai vaihda se tarvittaessa.
- Älä käytä laitetta metsäisessä, pusikkoisessa tai ruohikkoisessa maastossa, jos pakoputkessa ei ole kipinäsuojaa.
- Älä käytä moottoria ilman imuaukon suojusta tai kun ilmansuodatin on irrotettu.
- Älä säädä säätöjousia, säätövivustoja tai muita osia, jotka voivat aiheuttaa moottorin kierrosluvun nousumisen.
- Älä koske kuumiin äänenvaimentimiin, sylintereihin tai jäähdytysritilöihin.
- Älä koskaan vie käsiäsi ja jalkojasi pyörievien osien lähelle.
- Älä kosketa sytytyskaapelia tai sytytystulppaa moottorin ollessa käynnissä.

## VAROITUS

- Lapset ja alaikäiset eivät saa käyttää laitetta.
- Valvo lapsia sen varmistamiseksi, että he eivät leiki laitteella.
- Pakokaasut ovat myrkyllisiä. Älä hengitä pakokaasuja. Varmista riittävä ilmanvaihto ja pakokaasujen poisto, kun käytät laitetta sisällä.
- Älä käytä moottoria, jos polttoainejärjestelmä on vaurioitunut tai vuotaa. Tarkasta polttoainejärjestelmä säännöllisesti ja vaihda vaurioituneet osat.
- Nämä turvallisuustiedot ohjeissa eivät kata kaikkia käyttötilanteita. Varmista aina, että noudatat kaikkia turvallisuusohjeita huollon ja käytön aikana.

## VARO

- Palovaaran tai moottorivaurioiden välttämiseksi jäähdytysriivoissa ja käynnistinnarussa ei saa olla ruohoa tai muuta likaa.

## HUOMIO

- Käytä vain moottorin valmistajan alkuperäisiä osia. Muiden valmistajien osat voivat vaurioittaa moottoria ja lyhentää sen käyttöikää.
- Älä vedä käynnistinnarusta moottorin käydessä, jotta käynnistin ei vaurioidu.
- Käytä vain tuoretta polttoainetta. Vanha polttoaine voi aiheuttaa jäämiä kaasuttimeen ja heikentää moottorin suorituskykyä.

## Laitteen kuvaus

### Kuva A

- 1 Öljyntäyttöruuvi ja öljyn mittatikku
- 2 Öljyntyhjennysruuvi
- 3 Moottorikytkin

- 4 Sytytystulppa
- 5 Ilmansuodatin
- 6 Polttoainetankin kansi
- 7 Polttoainetankki
- 8 Käynnistinnaru
- 9 Polttoainehana
- 10 Rikastin
- 11 Äänenvaimennin

## Ensimmäinen käyttöönotto

### VAARA

#### Sopimaton polttoaine

#### Räjähdyksivaara

Käytä vain bensiinipolttoainetta. Sopimattomia polttoaineita, kuten dieselpolttoainetta, ei saa käyttää.

Älä koskaan käytä vanhentunutta bensiiniä.

Älä koskaan sekoita bensiiniä öljyyn.

Varmista, että polttoainetankkiin ei pääse likaa tai vettä.

### HUOMIO

#### Moottorin käyttö ilman ilmansuodatinta

#### Moottorin kuluminen lisääntyy

Varmista, että käytät moottoria ilmansuodattimen kanssa.

1. Aseta laite vaakasuoralle tasolle.
  2. Kytke moottorikytkin pois päältä.
- Kuva B**
3. Tarkasta, vuotaako moottorista polttoainetta tai öljyä. Poista mahdolliset vuodot.
  4. Tarkasta, että kaikki ruuvit on kiristetty. Kaikki kannet on kiinnitettävä paikalleen. Kiristä löysät liittokset.
  5. Tarkasta, onko äänenvaimentimen ympäristössä likaa. Poista kaikki lika.
  6. Tarkasta, onko ilmansuodattimessa likaa tai vaurioita. Puhdista ilmansuodatin likaantumistasesta riippuen.
  7. Tarkasta öljymäärä. Lisätietoja, katso luku *Öljymäärän tarkastus*.

#### Kuva C

8. Kierrä polttoainetankin korkki auki.

9. Täytä tankki.

#### Kuva D

#### Huomautus

- Käytä bensiiniä, joka vastaa ympäristövaatimuksia.
  - Älä ylitä maksimitasoa, eli suodattimen tasoa. (Lisätietoja, katso luku *Tekniset tiedot*.)
10. Sulje polttoainetankin korkki.
  11. Tarkasta moottorin käyttämän laitteen käyttöturvallisuus. Jos laite on epäkunnossa, älä käynnistä moottoria.

## Käyttö

### Käyttö

1. Avaa polttoainehana.

#### Kuva E

2. Sulje rikastin.

#### Kuva F

#### Huomautus

Älä sulje rikastinta moottorin ollessa lämmin.

3. Kytke moottorikytkin päälle.

#### Kuva G

4. Vedä käynnistinnarusta hitaasti, kunnes tunnet vastuksen.

**Kuva H**

5. Vedä käynnistinnaru molemmin käsin nopeasti kokonaan ulos.

6. Vapauta käynnistinnaru hitaasti oletustilaan.

**HUOMIO**

**Väärä käyttö**

*Käynnistimen vaurio*

Vapauta käynnistinnaru hitaasti takaisin käynnistyksen jälkeen.

7. Jos moottori ei käynnisty, toista vaiheet 4–6.

8. Heti kun moottori on lämmennyt ja käy tasaisesti, avaa rikastin.

**Kuva I**

**Käytön lopettaminen**

1. Kytke moottorikytkin pois päältä.

**Kuva B**

2. Sulje polttoainehana.

**Kuva J**

**Kuljetus**

**VAARA**

**Polttoaine tai vuotanut polttoaine**

*Itsesytyttymisen vaara*

*Pidä moottori vaakatasossa kuljetuksen aikana polttoainevuotojen estämiseksi.*

**VARO**

**Jos painoa ei oteta huomioon**

*Loukkaantumis- ja vaurioitumisvaara*

*Huomioi kuljetettaessa laitteen paino.*

Anna moottorin jäähtyä vähintään 15 minuutin ajan ennen kuljetusta. Kun moottori on jäähtynyt, siirrä se kuljetusajoneuvoon.

**Varastointi**

**VAARA**

**Syttyvää polttoainetta**

*Räjähdyksivaara*

*Älä varastoi moottoria lähelle avotulta tai sähkölaitteita, jos tankissa on vielä polttoainetta.*

**VARO**

**Jos painoa ei oteta huomioon**

*Loukkaantumis- ja vaurioitumisvaara*

*Huomioi varastoitaessa laitteen paino.*

**HUOMIO**

**Moottorin vaurioituminen veden imeytymisen vuoksi**

*Vältä veden pääsy äänenvaimentimeen tai ilmansuodattimeen.*

**HUOMIO**

**Kosteus**

*Korroosiovaara*

*Älä lisää polttoainetta paikassa, jossa on suuri ilmankosteus.*

1. Irrota sytytystulpan liitin.

2. Vaihda öljy.

*Lisätietoja, katso luku Öljynvaihto.*

3. Anna moottorin jäähtyä vähintään 30 minuuttia.

4. Puhdista moottorin ulkopinta.

5. Korjaa vaurioitunut maali ja levitä hiukan öljyä ruostuneille pinnoille.

6. Tyhjennä polttoaine, kun laitetta varastoidaan yli kuukauden ajan.

7. Irrota sytytystulppa.

8. Täytä 5 - 10 cm<sup>3</sup> moottoriöljyä sylinteriin.

9. Vedä käynnistysnarusta useita kertoja öljyn levittämiseksi moottoriin.

10. Kierrä sytytystulppa paikalleen.

11. Vedä käynnistysnarusta hitaasti, kunnes tunnet vastuksen.

12. Vapauta käynnistinnaru hitaasti.

13. Varastoi kuivassa paikassa.

**Huomautus**

• *Vaikka tankki on tyhjä, sulje silti polttoainehana vuotojen estämiseksi.*

• *Sijoita moottori vaakatasoon, muuten öljy tai polttoaine voi vuotaa.*

• *Suojaa moottori pölyltä peittämällä se.*

**Hoito ja huolto**

**VAROITUS**

**Laitteen käynnistyminen tahattomasti**

*Loukkaantumisvaara*

*Irrota sytytystulppapistoke aina ennen kuin teet laitteen varastointihuoltotoimenpiteitä.*

**VAARA**

**Loukkaantumisvaara kuumien pintojen vuoksi.**

*Anna laitteen jäähtyä ennen kuin teet siihen mitään huoltotoimenpiteitä.*

**VAROITUS**

**Väärä huolto**

*Jonkin kolmannen osapuolen henkilökunta voi heikentää moottorin toimivuutta ja turvallisuutta.*

*Anna vain valtuutetun asiakaspalvelun henkilökunnan korjata tai vaihtaa varaosia.*

*Ennen kuin teet töitä laitteelle kanssa, se on asetettava vaakasuoralle pinnalle.*

**Huoltovälit**

	Ennen jokaista käyttökertaa	Kerran 1 kulluttua/kerran 20 tunnin kulluttua	Aina 3 kulluttua/välein/aina 50 tunnin välein	Aina 6 kulluttua/välein/aina 100 tunnin välein	Vuosittain/aina 300 tunnin välein	Aina 2 vuoden välein
Tarkasta ja kiristä pultit ja mutterit.	X					
Tarkasta, että moottorissa ei ole öljy- tai polttoainevuotoja. Poista olemassa olevat vuodot.	X					

	Ennen jo- kaista käyttöker- taa	Kerran 1 ku- luttua/kerran 20 tunnin ku- luttua	Aina 3 kuu- kauden vä- lein/aina 50 tunnin vä- lein	Aina 6 kuu- kauden vä- lein/aina 100 tunnin vä- lein	Vuosittain/ aina 300 tun- nin välein	Aina 2 vuo- den välein
Tarkasta moottoriöljy ja lisää sitä.	X					
Tarkasta ilmansuodatin.	X					
Vaihda moottoriöljy.		X		X		
Puhdista ilmansuodatin.			X			
Puhdista sedimenttikuppi.				X		
Tarkasta ja puhdista sytytys- tulppa.				X		
Puhdista kipinänestin (ei si- sälly toimitukseen).				X		
Vaihda sytytystulppa.					X	
Puhdista ja vaihda ilmansuo- datinelementti (vain paperi- suodatin).					X A	
Tarkasta ja säädä nokkakyt- kimen vällys.					O	
Puhdista polttoainetankki ja polttoainesuodatin.					O	
Poista polttojäänteet poltto- kammioista.					O	
Tarkasta polttoainejohto. Vaihda se tarvittaessa.						O

X: Käyttäjän toteuttamat

O: Asiakaspalvelun toteuttamat

A: Huolto useammin, kun laitetta käytetään pölyisillä alueilla

## Huoltotyöt

### Öljymäärän tarkastus

#### Huomautus

Aseta moottori vaaka-asentoon ja tarkista öljymäärä py-  
säytetyssä tilassa.

1. Kytke moottorikytkin pois päältä.
2. Aseta laite vaakasuoralle tasolle.
3. Poista mittatikku ja pyyhi se puhtaaksi.  
**Kuva C**
4. Työnnä (älä kierrä sisään) mittatikku öljyntäyttöau-  
koon pohjaan asti ja vedä se jälleen ulos. Katso öljy-  
määrä.
5. Jos öljymäärä on alhainen:  
Lisää öljyä (SAE 10 W30 tai SAE 15 W40) öljyntäyt-  
töaukon alareunaan saakka.  
(Suurin sallittu tankkausmäärä, katso luku *Tekniset  
tiedot*.)
6. Kierrä mittatikku paikalleen.

### Öljynvaihto

#### Huomautus

Vaihda öljy moottorin ollessa lämmin.

1. Poista mittatikku ja pyyhi se puhtaaksi.
2. Kierrä öljyn tyhjennysluppa irti ja ota tyhjennetty öljy  
talteen.  
**Kuva K**
3. Aseta öljyntyhjennysluppa paikalleen ja kiristä se.
4. Aseta laite vaakasuoralle tasolle.

5. Lisää öljyä (SAE 10 W30 tai SAE 15 W40) öljyntäyt-  
töaukon alareunaan saakka.  
(Suurin sallittu tankkausmäärä, katso luku *Tekniset  
tiedot*).
6. Kierrä mittatikku paikalleen.

### Ilmansuodattimen tarkastus

1. Ruuvaa ilmansuodattimen kotelon ruuvi irti.
2. Poista ilmansuodattimen kotelo.  
**Kuva L**
3. Puhdista tai vaihda likainen suodatinelementti.
4. Vaihda vaurioitunut suodatinelementti.
5. Asenna ilmansuodatin takaisin.
6. Asenna ilmansuodattimen kotelo takaisin.

### Sedimenttikupin puhdistus

1. Sulje polttoainehana.  
**Kuva J**
2. Kierrä sedimenttikuppi auki.  
**Kuva M**
3. Irrota O-rengas.
4. Puhdista sedimenttikuppi ja O-rengas syyttymättö-  
mällä liuotainaineella ja anna niiden kuivua.
5. Aseta O-rengas polttoainehanaan.
6. Kierrä sedimenttikuppi paikalleen ja kiristä se.
7. Avaa polttoainehana.  
**Kuva E**
8. Tarkasta sedimenttikuppi vuotojen varalta.
9. Vaihda O-rengas, jos vuotoja on.

## Sytytystulpan tarkastus

### ⚠ VAROITUS

#### Sytytystulpan virheellinen asennus

Aiheuttaa moottorin ylikuumentumisen/vaurioita moottorille ja sylinterinkannen kierteelle

Älä kiristä sytytystulppaa liian vähän tai liian paljon.

Noudata sytytystulpan kiristämistä koskevia ohjeita.

1. Irrota sytytystulpan liitin.

#### Kuva N

2. Puhdista sytytystulppa ja ympäristö.
3. Irrota sytytystulppa.
4. Vaihda sytytystulppa, jonka elektrodit ovat kuluneita tai eristeet rikkoutuneita.
5. Tarkasta sytytystulpan elektrodien välinen etäisyys. Lisätietoja, katso kosketinvällys luvussa *Tekniset tiedot*.

#### Kuva O

6. Kierrä sytytystulppa varovasti käsin paikoilleen. Älä aseta kierrettä vinoon.
7. Kierrä sytytystulppa vasteeseen asti sytytystulppavaimella ja kiristä se seuraavasti:
  - a Kiristä käytettyjä sytytystulppia 1/8 - 1/4 kierrosta.
  - b Kiristä uutta sytytystulppaa 1/2 kierrosta.
8. Työnnä päälle sytytystulpan liitin.

## Ohjeet häiriötilanteissa

### ⚠ VAROITUS

#### Laitteen käynnistyminen tahattomasti

Loukkaantumisvaara

Irrota sytytystulppapistoke aina ennen kuin teet laitteen huoltotoimenpiteitä.

### ⚠ VARO

Loukkaantumisvaara kuumien pintojen vuoksi.

Anna laitteen jäähtyä ennen kuin teet siihen mitään huoltotoimenpiteitä.

### Moottori ei käynnisty

Moottorikytkin on kytketty pois päältä.

1. Kytke moottorikytkin päälle.

Polttoainehana on kiinni.

1. Avaa polttoainehana.

Rikastin on auki.

1. Sulje rikastin, ellei moottorin ole lämmin.

Polttoainetta ei ole riittävästi.

1. Täytä tankki.

Polttoainetyyppi ei sovi tai on lisätty vanhaa polttoainetta.

1. Tyhjennä polttoainesäiliö ja kaasutin.

2. Lisää uutta määriteltyä polttoainetyyppiä.

Sytytystulppa on likainen. /Elektrodien välinen etäisyys on väärä.

1. Tarkasta sytytystulppa vaurioiden varalta.

2. Puhdista sytytystulppa.

3. Tarkasta elektrodien välinen etäisyys.

Sytytystulppa on viallinen.

1. Vaihda sytytystulppa.

Sytytystulppa on märkä.

1. Kuivaa sytytystulppa.

2. Kierrä sytytystulppa paikalleen.

#### Alhainen moottorin teho

Ilmansuodatin on tukossa.

1. Tarkasta ja puhdista ilmansuodatin.

Polttoaine puute.

1. Täytä tankki.

Polttoainetyyppi ei sovi tai on lisätty vanhaa polttoainetta.

1. Tyhjennä polttoainesäiliö ja kaasutin.

2. Lisää uutta määriteltyä polttoainetyyppiä.

#### Puristus liian vähäistä tai sitä ei ole

Sytytystulppaa ei ole oikein kiristetty.

1. Kiristä sytytystulppa.

## Tekniset tiedot

		G200FA	G210FA	G250FA	G300FA	G390FA
<b>Laitteen tehotiedot</b>						
Teho	kW	4,1	4,4	5,2	6,8	8,5
Sylinterin halkaisija	mm	68	70	75	80	88
Männän isku	mm	54	55	57	60	64
Iskutilavuus	cm <sup>3</sup>	196	212	252	302	389
Polttoaine		lyijytön ajoneuvobensiini (86 ROZ)				
Polttoaineen määrä säiliössä	l	3,0	3,0	4,0	5,5	6,5
Öljyalaatu		SAE 10 W30 / SAE 15 W40	SAE 10 W30 / SAE 15 W40	SAE 10 W30 / SAE 15 W40	SAE 10 W30 / SAE 15 W40	SAE 10 W30 / SAE 15 W40
Moottoriöljyn määrä	l	0,6	0,6	0,7	0,95	1,1
Sytytystulppa		F7RTC	F7RTC	F7RTC	F7RTC	F7RTC
Kosketinvällys	mm	0,7 - 0,8	0,7 - 0,8	0,7 - 0,8	0,7 - 0,8	0,7 - 0,8
<b>Mitat ja painot</b>						
Paino	kg	16	16	16,5	26	31
Pituus	mm	312	317	360	380	405
Leveys	mm	376	376	370	430	450
Korkeus	mm	345	345	370	410	451
<b>CO<sub>2</sub>-päästöt EU:n asetuksen 2016/1628 Euro V mittausmenettelyn mukaisesti</b>						
Moottori	g/kWh	880,45	880,45	791,70	817,85	817,85

Oikeus teknisiin muutoksiin pidätetään.

## Περιεχόμενα

Γενικές υποδείξεις.....	55
Οδηγίες ασφαλείας.....	55
Περιγραφή της συσκευής.....	55
Αρχική εκκίνηση.....	56
Λειτουργία.....	56
Μεταφορά.....	56
Αποθήκευση.....	56
Φροντίδα και συντήρηση.....	57
Αντιμετώπιση βλαβών.....	58
Τεχνικά χαρακτηριστικά.....	59

## Γενικές υποδείξεις



Πριν από την πρώτη χρήση της συσκευής, διαβάστε αυτές τις γενικές οδηγίες χρήσης και το κεφάλαιο

Υποδείξεις ασφαλείας. Εφαρμόζετε αυτές τις οδηγίες. Φυλάξτε αυτές τις οδηγίες για μεταγενέστερη χρήση ή για τον επόμενο ιδιοκτήτη.

## Οδηγίες ασφαλείας

### ⚠ ΚΙΝΔΥΝΟΣ

- Μόνο όσοι κατανοούν αυτές τις οδηγίες λειτουργίας μπορούν να εκτελούν τη λειτουργία του κινητήρα.
- Μην χρησιμοποιείτε τη συσκευή σε χώρους όπου υπάρχει κίνδυνος έκρηξης.
- Κατά τη χρήση της συσκευής σε επικίνδυνους χώρους (π. χ. σε πρατήρια καυσίμων) τηρείτε τους ανάλογους κανονισμούς ασφαλείας.
- Κίνδυνος έκρηξης από χρήση ακατάλληλων καυσίμων. Χρησιμοποιείτε μόνο το καύσιμο που αναγράφεται στις οδηγίες χρήσης.
- Μην χρησιμοποιείτε τη συσκευή εάν έχει χυθεί καύσιμο. Μετακινήστε τη συσκευή σε άλλη τοποθεσία και αποφύγετε τυχόν σπινθήρες.
- Διατηρείτε το καύσιμο μόνο σε επιτρεπόμενα δοχεία.
- Μην αποθηκεύετε καύσιμα κοντά σε ανοιχτές φλόγες ή συσκευές όπως σόμπες, λέβητες, θερμοσίφωνες κ.λπ. που έχουν φλόγιτρο ή ενδέχεται να προκαλέσουν σπινθήρες. Μην χρησιμοποιείτε και μην χύνετε καύσιμα στο παραπάνω περιβάλλον.
- Μην καπνίζετε ή χρησιμοποιείτε ανοικτή φωτιά κατά τη διάρκεια του ανεφοδιασμού ή σε χώρους αποθήκευσης καυσίμων.
- Μην γεμίζετε έως τέρμα το ρεζερβουάρ. Μην υπερβείτε τη μέγιστη ένδειξη στάθμης καυσίμου στην είσοδο του ρεζερβουάρ.
- Ο ανεφοδιασμός επιτρέπεται μόνο σε καλά αεριζόμενο χώρο και όταν ο κινητήρας είναι απενεργοποιημένος. Το καύσιμο είναι εξαιρετικά εύφλεκτο και εκρηκτικό υπό ορισμένες συνθήκες. Βεβαιωθείτε ότι κλείνετε το καπάκι του ρεζερβουάρ όταν ολοκληρωθεί ο ανεφοδιασμός.
- Σε περίπτωση επαναλαμβανόμενης ή παρατεταμένης επαφής με το καύσιμο και το περίβλημα, αποφύγετε την εισπνοή καυσίμου.
- Ψυχραίνετε τον ζεστό κινητήρα για 2 λεπτά πριν τον ανεφοδιασμό.
- Ψυχραίνετε τον κινητήρα πριν από την αποθήκευση σε περιορισμένο χώρο.
- Κρατήστε εύκολα εύφλεκτα αντικείμενα, τουλάχιστον 2 μέτρα μακριά από τον σιγαστήρα.
- Μην χρησιμοποιείτε τη συσκευή χωρίς σιγαστήρα. Ελέγχετε τακτικά τον σιγαστήρα και καθαρίστε ή αντικαταστήστε τον, εάν είναι απαραίτητο.

- Μην χρησιμοποιείτε τη συσκευή σε επιφάνειες από ξύλο, θάμνους ή χόρτα, όταν η εξάτμιση δεν διαθέτει πλέγμα προφύλαξης από σπινθήρες.
- Μην λειτουργείτε τον κινητήρα με αφαιρεμένο το φίλτρο αέρα ή χωρίς κάλυμμα πάνω από το άνοιγμα αναρρόφησης.
- Μη ρυθμίζετε ελατήρια ή άλλα τμήματα, που μπορούν να προκαλέσουν αύξηση των στροφών κινητήρα.
- Μην αγγίζετε καθόλου καυτά εξαρτήματα, όπως σιγαστήρες, κλινδρόοι ή περύγια ψύξης.
- Ποτέ μην φέρετε τα χέρια και τα πόδια σας κοντά σε περιστρεφόμενα μέρη.
- Μην αγγίζετε το καλώδιο ανάφλεξης ή το μπουζί ενώ ο κινητήρας λειτουργεί.

### ⚠ ΠΡΟΕΙΔΟΠΟΙΗΣΗ

- Τα παιδιά και οι ανήλικοι δεν πρέπει να χρησιμοποιούν τη συσκευή.
- Επιβλέπεται τα παιδιά, ώστε να είστε βέβαιοι ότι δεν παίζουν με τη συσκευή.
- Τα καυσαέρια είναι δηλητηριώδη. Μην αναπνέετε καυσαέρια. Κατά τη λειτουργία της συσκευής σε εσωτερικούς χώρους, πρέπει να διασφαλίζεται επαρκής εξαερισμός και διαφυγή των καυσαερίων.
- Μην θέτετε σε λειτουργία τον κινητήρα, εάν το σύστημα καυσίμου έχει υποστεί ζημιά ή διαρροή. Ελέγχετε τακτικά το σύστημα καυσίμου και αντικαταστήστε τα κατεστραμμένα μέρη.
- Αυτές οι συμβουλές ασφαλείας στις οδηγίες δεν καλύπτουν όλες τις περιπτώσεις χρήσης. Κατά κανόνα, βεβαιωθείτε ότι τηρείτε όλες τις οδηγίες ασφαλείας κατά τη συντήρηση και τη λειτουργία.

### ⚠ ΠΡΟΣΟΧΗ

- Για να αποφύγετε τον κίνδυνο πυρκαγιάς ή τη ζημιά στον κινητήρα, τα περύγια ψύξης και το καλώδιο εκκίνησης πρέπει να είναι απαλλαγμένα από χόρτο ή άλλες ακαθαρσίες.

### ΠΡΟΣΟΧΗ

- Χρησιμοποιείτε μόνο πρωτότυπα εξαρτήματα από τον κατασκευαστή του κινητήρα. Εξαρτήματα από άλλες πηγές μπορούν να προκαλέσουν βλάβη στον κινητήρα και να μειώσουν τη διάρκεια ζωής του.
- Για να αποφύγετε ζημιές στη μίζα, μην τραβήξετε το σχοινί εκκίνησης ενώ ο κινητήρας λειτουργεί.
- Χρησιμοποιείτε μόνο καινούργιο καύσιμο. Το παλιό καύσιμο μπορεί να προκαλέσει υπολείμματα στο καρμπυρατέρ και να επηρεάσει την απόδοση του κινητήρα.

## Περιγραφή της συσκευής

### Εικόνα Α

- 1 Βίδα πλήρωσης λαδιού με τη βυθομετρική ράβδο
- 2 Βίδα αποστράγγισης λαδιού
- 3 Διακόπτης κινητήρα
- 4 Μπουζί
- 5 Φίλτρο αέρα
- 6 Καπάκι δεξαμενής καυσίμου
- 7 Δεξαμενή καυσίμου
- 8 Σχοινί εκκίνησης
- 9 Βάνα καυσίμου
- 10 Τσοκ
- 11 Δοχείο εξάτμισης

## Αρχική εκκίνηση

### **⚠ ΚΙΝΔΥΝΟΣ**

#### **Ακατάλληλο καύσιμο**

##### *Κίνδυνος έκρηξης*

Χρησιμοποιείτε μόνο καύσιμο βενζίνης. Τα ακατάλληλα καύσιμα, όπως το καύσιμο ντίζελ, δεν πρέπει να χρησιμοποιούνται.

Μην χρησιμοποιείτε ποτέ πολυκαρισιμένο καύσιμο βενζίνης.

Μην αναμειγνύετε ποτέ το καύσιμο βενζίνης με λάδι.

Βεβαιωθείτε ότι στη δεξαμενή καυσίμου δεν εισέρχονται ακαθαρσίες ή νερό.

### **ΠΡΟΣΟΧΗ**

#### **Λειτουργήστε τον κινητήρα χωρίς φίλτρο αέρα**

*Η φθορά του κινητήρα αυξάνεται*

*Βεβαιωθείτε ότι λειτουργεί ο κινητήρας με το φίλτρο αέρα.*

1. Τοποθετήστε τη συσκευή σε οριζόντια επιφάνεια.
2. Απενεργοποιήστε τον διακόπτη του κινητήρα.

#### **Εικόνα Β**

3. Ελέγξτε τον κινητήρα για διαρροή λαδιού ή καυσίμου. Εξαλείψτε τυχόν διαρροή.
4. Βεβαιωθείτε ότι όλες οι βίδες είναι σφιχτά βιδωμένες. Όλα τα καλύμματα πρέπει να είναι σταθερά στη θέση τους. Σφίξτε τους χαλαρούς συνδέσμους.
5. Ελέγξτε το περιβάλλον του δοχείου εξάτμισης για ακαθαρσίες. Αφαιρέστε τυχόν ακαθαρσίες.
6. Ελέγξτε το φίλτρο αέρα για ακαθαρσίες και ζημιές. Καθαρίστε το φίλτρο αέρα ανάλογα με τον βαθμό μόλυνσης.
7. Ελέγξτε τη στάθμη λαδιού. Για περισσότερες πληροφορίες, ανατρέξτε στο Κεφάλαιο *Έλεγχος της στάθμης λαδιού*.

#### **Εικόνα C**

8. Ξεβιδώστε το καπάκι της δεξαμενής καυσίμου.
9. Γεμίστε τη δεξαμενή.

#### **Εικόνα D**

#### **Υπόδειξη**

- Χρησιμοποιήστε το καύσιμο βενζίνης που ταιριάζει στις προδιαγραφές του περιβάλλοντος.
- Μην υπερβείτε τη μέγιστη στάθμη, δηλαδή το επίπεδο του φίλτρου.

*(Για περισσότερες πληροφορίες, ανατρέξτε στο Κεφάλαιο Τεχνικά χαρακτηριστικά.)*

10. Κλείστε το καπάκι της δεξαμενής καυσίμου.
11. Ελέγξτε τη συσκευή που κινείται από τον κινητήρα ως προς τη λειτουργική ασφάλεια. Εάν η συσκευή είναι εκτός λειτουργίας, μην βάζετε μπρος τον κινητήρα.

## Λειτουργία

### Λειτουργία

1. Ανοίξτε τη βάνα καυσίμου.

#### **Εικόνα E**

2. Κλείστε το τσοκ.

#### **Εικόνα F**

#### **Υπόδειξη**

*Μην κλείσετε το τσοκ ενώ ο κινητήρας είναι ζεστός.*

3. Ενεργοποιήστε το διακόπτη του κινητήρα.

#### **Εικόνα G**

4. Τραβήξτε αργά το σχοινί εκκίνησης μέχρι να αισθανθείτε αντίσταση.

#### **Εικόνα H**

5. Χρησιμοποιήστε και τα δύο χέρια για να τραβήξετε γρήγορα το σχοινί εκκίνησης μέχρι το τέρμα.

6. Αφήστε αργά το σχοινί εκκίνησης να επανέλθει στην αρχική θέση.

### **ΠΡΟΣΟΧΗ**

#### **Λανθασμένη λειτουργία**

*Ζημιά στη μίζα*

*Αφήστε αργά το σχοινί εκκίνησης να επανέλθει προς τα πίσω μετά την εκκίνηση.*

7. Εάν ο κινητήρας δεν έχει αρχίσει, επαναλάβετε τα βήματα 4-6.

8. Μόλις ο κινητήρας ζεσταθεί και λειτουργεί ομαλά, ανοίξτε το τσοκ.

#### **Εικόνα I**

### Τερματισμός λειτουργίας

1. Απενεργοποιήστε τον διακόπτη του κινητήρα.

#### **Εικόνα Β**

2. Κλείστε τη βάνα καυσίμου.

#### **Εικόνα J**

## Μεταφορά

### **⚠ ΚΙΝΔΥΝΟΣ**

#### **Καύσιμο ή χυμένο καύσιμο**

*Κίνδυνος ξαφνικής ανάφλεξης*

*Διατηρήστε τη στάθμη του κινητήρα κατά τη μεταφορά για να αποφύγετε διαρροή καυσίμου.*

### **⚠ ΠΡΟΣΟΧΗ**

#### **Μη τήρηση των οδηγιών σχετικά με το βάρος**

*Κίνδυνος τραυματισμού και πρόκλησης ζημιών*

*Κατά τη μεταφορά προσέξτε το βάρος του μηχανήματος. Αφήστε τον κινητήρα να κρυσώσει για τουλάχιστον 15 λεπτά πριν από την αποστολή. Αφού κρυσώσει ο κινητήρας, μετακινήστε τον στο όχημα μεταφοράς.*

## Αποθήκευση

### **⚠ ΚΙΝΔΥΝΟΣ**

#### **Εύφλεκτο καύσιμο**

*Κίνδυνος έκρηξης*

*Μην αποθηκεύετε τον κινητήρα κοντά σε φωτιά ή ηλεκτρικές συσκευές εάν υπάρχει ακόμα καύσιμο στο ρεζερβουάρ.*

### **⚠ ΠΡΟΣΟΧΗ**

#### **Μη τήρηση των οδηγιών σχετικά με το βάρος**

*Κίνδυνος τραυματισμού και πρόκλησης ζημιών*

*Κατά την αποθήκευση προσέξτε το βάρος της συσκευής.*

### **ΠΡΟΣΟΧΗ**

#### **Βλάβη του κινητήρα λόγω διαρροής νερού**

*Αποφύγετε τη διαρροή νερού στο δοχείο εξάτμισης ή στο φίλτρο αέρα.*

### **ΠΡΟΣΟΧΗ**

#### **Υγρασία**

*Κίνδυνος διάβρωσης*

*Μην αποθηκεύετε τον κινητήρα σε μέρος με υψηλή υγρασία αέρα.*

1. Αφαιρέστε τον επιφάνα του μπουζι.
2. Αλλάξτε το λάδι.  
Για περισσότερες πληροφορίες, ανατρέξτε στο Κεφάλαιο *Αλλαγή λαδιού*.
3. Αφήστε τον κινητήρα να κρυσώσει για τουλάχιστον 30 λεπτά.
4. Καθαρίστε την εξωτερική επιφάνεια του κινητήρα.
5. Επισκευάστε τη βρωμική βαφή και ελαφρώς εφαρμόστε λάδι σε επιφάνειες που είναι ευάλωτες στη σκουριά.



6. Κατά την αποθήκευση της συσκευής για περισσότερο από ένα μήνα, αποστραγγίστε το καύσιμο.
7. Ξεβιδώστε το μπουζί.
8. Βάλτε 5-10 cm<sup>3</sup> λάδι κινητήρα μέσα στον κύλινδρο.
9. Τραβήξτε το σχοινί εκκίνησης αρκετές φορές για να απλώσετε το λάδι στον κινητήρα.
10. Βιδώστε το μπουζί.
11. Τραβήξτε αργά το σχοινί εκκίνησης μέχρι να αισθανθείτε αντίσταση.

12. Αφήστε αργά το σχοινί εκκίνησης.
13. Αποθηκεύστε σε ξηρό μέρος.

#### Υπόδειξη

- *Ακόμα και αν το ρεζερβουάρ είναι άδειο, κλείστε τη βάνα του καυσίμου για να αποφύγετε διαρροή.*
- *Τοποθετήστε τον κινητήρα οριζόντια, διαφορετικά μπορεί να χυθεί λάδι ή καύσιμο.*
- *Καλύψτε τον κινητήρα για να τον προστατέψετε από τη σκόνη.*

## Φροντίδα και συντήρηση

### ⚠ ΠΡΟΕΙΔΟΠΟΙΗΣΗ

#### **Ακούσια ενεργοποίηση της συσκευής**

##### *Κίνδυνος τραυματισμού*

*Πριν από κάθε εργασία στη συσκευή αποσυνδέετε το φως μπουζί.*

### ⚠ ΠΡΟΣΟΧΗ

#### **Κίνδυνος τραυματισμού από καυτές επιφάνειες.**

*Πριν από κάθε εργασία στη συσκευή αφήστε την πρώτα να κρυώσει.*

### ⚠ ΠΡΟΕΙΔΟΠΟΙΗΣΗ

#### **Ακατάλληλο σέρβις**

*Το προσωπικό τρίτων μπορεί να βλάψει τη λειτουργικότητα και την ασφάλεια του κινητήρα.*

*Επιτρέψτε μόνο στο εξουσιοδοτημένο προσωπικό της Εξυπηρέτησης Πελατών να επισκευάσει ή να αντικαταστήσει τα ανταλλακτικά.*

*Πριν οποιαδήποτε εργασία με τη συσκευή, πρέπει να τοποθετήσετε τη συσκευή σε οριζόντια επιφάνεια.*

## Χρονικά διαστήματα συντήρησης

	Πριν από κάθε χρήση	Μία φορά μετά από 1 μήνα / Μία φορά μετά από 20 ώρες	Κάθε 3 μήνες / Κάθε 50 ώρες	Κάθε 6 μήνες / Κάθε 100 ώρες	Ετησίως / Κάθε 300 ώρες	Κάθε 2 χρόνια
Ελέγξτε και σφίξτε τους κοχλίες και τα παξιμάδια.	X					
Ελέγξτε τον κινητήρα για διαρροές λαδιού ή καυσίμου. Αποκαταστήστε τις υπάρχουσες διαρροές.	X					
Ελέγξτε και ξαναγεμίστε το λάδι του κινητήρα.	X					
Ελέγξτε το φίλτρο αέρα.	X					
Αλλάξτε το λάδι του κινητήρα.		X		X		
Καθαρίστε το φίλτρο αέρα.			X			
Καθαρίστε το δοχείο ιζήματος.				X		
Ελέγξτε και καθαρίστε το μπουζί.				X		
Καθαρίστε τη φλογοπαγίδα (δεν περιλαμβάνεται στην παράδοση).				X		
Αντικαταστήστε το μπουζί.					X	
Καθαρίστε και αντικαταστήστε το στοιχείο φίλτρου αέρα (μόνο το φίλτρο χαρτιού).					X A	
Ελέγξτε και προσαρμόστε το διάκενο του ωστηρίου βαλβίδων.					O	
Καθαρίστε τη δεξαμενή καυσίμου και το φίλτρο καυσίμου.					O	
Αφαιρέστε το υπόλειμμα της καύσης από το θάλαμο του καυστήρα.					O	
Ελέγξτε τη γραμμή καυσίμου. Αντικαταστήστε την, εάν είναι απαραίτητο.						O

X: Εφαρμόζεται από τους χρήστες

O: Εφαρμόζεται από την Εξυπηρέτηση Πελατών

A: Πιο συχνό σέρβις, όταν χρησιμοποιείται σε περιοχές με σκόνη

## Εργασίες συντήρησης

### Έλεγχος της στάθμης λαδιού

#### Υπόδειξη

Τοποθετήστε τον κινητήρα σε οριζόντια θέση και ελέγξτε τη στάθμη λαδιού στην κατάσταση διακοπής.

1. Απενεργοποιήστε τον διακόπτη του κινητήρα.
2. Τοποθετήστε τη συσκευή σε οριζόντια επιφάνεια.
3. Αφαιρέστε τη βυθομετρική ράβδο και σκουπίστε τη βυθομετρική ράβδο.

#### Εικόνα C

4. Τοποθετήστε (βιδώστε) τη βυθομετρική ράβδο στο στόμιο πλήρωσης λαδιού μέχρι να σταματήσει και τραβήξτε τον ξανά. Διαβάστε την τιμή της στάθμης λαδιού.
5. Σε περίπτωση χαμηλής στάθμης λαδιού: Γεμίστε με λάδι (SAE 10 W30 ή SAE 15 W40) στο κάτω άκρο της θύρας πλήρωσης λαδιού. (Για τη μέγιστη ποσότητα ανεφοδιασμού, ανατρέξτε στο Κεφάλαιο *Τεχνικά χαρακτηριστικά*.)
6. Βιδώστε τη βυθομετρική ράβδο.

### Αλλαγή λαδιού

#### Υπόδειξη

Αλλάξτε το λάδι, όταν ο κινητήρας είναι ζεστός.

1. Αφαιρέστε τη βυθομετρική ράβδο και σκουπίστε τη βυθομετρική ράβδο.
2. Ξεβιδώστε τον κοχλία αποστράγγισης λαδιού και συλλέξτε το στραγγισμένο λάδι.

#### Εικόνα K

3. Τοποθετήστε τη βίδα αποστράγγισης λαδιού και σφίξτε την.
4. Τοποθετήστε τη συσκευή σε οριζόντια επιφάνεια.
5. Γεμίστε με λάδι (SAE 10 W30 ή SAE 15 W40) στο κάτω άκρο της θύρας πλήρωσης λαδιού. (Για τη μέγιστη ποσότητα ανεφοδιασμού, ανατρέξτε στο Κεφάλαιο *Τεχνικά χαρακτηριστικά*.)
6. Βιδώστε τη βυθομετρική ράβδο.

### Έλεγχος του φίλτρου αέρα

1. Ξεβιδώστε τη βίδα του περιβλήματος του φίλτρου αέρα.
2. Αφαιρέστε το περίβλημα του φίλτρου αέρα.

#### Εικόνα L

3. Καθαρίστε ή αντικαταστήστε το βρώμικο στοιχείο φίλτρου.
4. Αντικαταστήστε το κατεστραμμένο στοιχείο φίλτρου.
5. Τοποθετήστε ξανά το φίλτρο αέρα.
6. Τοποθετήστε ξανά το περίβλημα του φίλτρου αέρα.

### Καθαρισμός του δοχείου ιζήματος

1. Κλείστε τη βάνα καυσίμου.

#### Εικόνα J

2. Ξεβιδώστε το δοχείο ιζήματος.

#### Εικόνα M

3. Αφαιρέστε το Ο-ρινγκ.
4. Καθαρίστε το δοχείο ιζήματος και το Ο-ρινγκ χρησιμοποιώντας έναν μη εύφλεκτο διαλύτη και αφίστε τα να στεγνώσουν.
5. Εισαγάγετε το Ο-ρινγκ στη βάνα καυσίμου.
6. Βιδώστε το δοχείο ιζήματος και σφίξτε το.
7. Ανοίξτε τη βάνα καυσίμου.

#### Εικόνα E

8. Ελέγξτε το δοχείο ιζήματος για διαρροές.
9. Αντικαταστήστε το Ο-ρινγκ σε περίπτωση διαρροών.

### Έλεγχος του μπουζί

## Δ ΠΡΟΕΙΔΟΠΟΙΗΣΗ

### Λανθασμένη εγκατάσταση μπουζί

Προκαλεί υπερθέρμανση του κινητήρα / ζημιά στον κινητήρα και το σπείρωμα στην κυλινδροκεφαλή. Μην σφίγγετε το μπουζί πολύ χαλαρά ή υπερβολικά. Τηρήστε τις οδηγίες που βρίσκονται στις πληροφορίες σχετικά με το σφίξιμο του μπουζί.

1. Αφαιρέστε τον επαφέα του μπουζί.

#### Εικόνα N

2. Καθαρίστε το μπουζί και το χώρο γύρω από αυτό.
  3. Ξεβιδώστε το μπουζί.
  4. Αντικαταστήστε ένα μπουζί με φθαρμένα ηλεκτρόδια ή κατεστραμμένους μονωτές.
  5. Ελέγξτε την απόσταση μεταξύ των ηλεκτροδίων του μπουζί.  
Για περισσότερες πληροφορίες, βλ. διάκενο επαφής στο Κεφάλαιο *Τεχνικά χαρακτηριστικά*.
- #### Εικόνα O
6. Βιδώστε προσεκτικά το μπουζί με το χέρι. Μην βιδώσετε με κλίση, η οποία θα παραμορφώσει το σπείρωμα.
  7. Γυρίστε το μπουζί μέχρι το τέρμα χρησιμοποιώντας το κλειδί του μπουζί και σφίξτε το ως εξής:
    - a Σφίξτε τα μπουζί που έχουν ήδη χρησιμοποιηθεί περιστρέφοντας 1/8 - 1/4 στροφής.
    - b Σφίξτε ένα καινούργιο μπουζί περιστρέφοντας 1/2 στροφής.
  8. Πιέστε τον επαφέα του μπουζί.

## Αντιμετώπιση βλαβών

## Δ ΠΡΟΕΙΔΟΠΟΙΗΣΗ

### Ακούσια ενεργοποίηση της συσκευής

#### Κίνδυνος τραυματισμού

Πριν από κάθε εργασία στη συσκευή αποσυνδέετε το φως των μπουζί.

## Δ ΠΡΟΣΟΧΗ

### Κίνδυνος τραυματισμού από καυτές επιφάνειες.

Πριν από κάθε εργασία στη συσκευή αφήστε την πρώτα να κρυώσει.

#### Ο κινητήρας δεν ξεκινά

Ο διακόπτης του κινητήρα έχει απενεργοποιηθεί.

1. Ενεργοποιήστε το διακόπτη του κινητήρα.

Η βάνα του καυσίμου είναι κλειστή.

1. Ανοίξτε τη βάνα καυσίμου.

Το τσοκ είναι ανοιχτό.

1. Κλείστε το τσοκ εκτός εάν ο κινητήρας είναι ζεστός.

Δεν υπάρχει επαρκές καύσιμο.

1. Γεμίστε τη δεξαμενή.  
Ο τύπος καυσίμου δεν ταιριάζει ή έχει χρησιμοποιηθεί πολυκαιρισμένο καύσιμο.

1. Αποστραγγίστε τη δεξαμενή καυσίμου και το καρμπυράτέρ.

2. Προσθέστε νέο καύσιμο του καθορισμένου τύπου. Το μπουζί είναι λερωμένο. / Η απόσταση μεταξύ των ηλεκτροδίων είναι εσφαλμένη.

1. Ελέγξτε το μπουζί για ζημιά.

2. Καθαρίστε το μπουζί.

3. Ελέγξτε την απόσταση μεταξύ των ηλεκτροδίων.

Το μπουζί είναι ελαττωματικό.

1. Αντικαταστήστε το μπουζί.

Το μπουζί είναι υγρό.

1. Στεγνώστε το μπουζί.

2. Βιδώστε το μπουζί.

## Χαμηλή ισχύς κινητήρα

Το φίλτρο αέρα είναι μπλοκαρισμένο.

1. Ελέγξτε και καθαρίστε το φίλτρο αέρα.

Υπάρχει έλλειψη καυσίμου.

1. Γεμίστε τη δεξαμενή.

Ο τύπος καυσίμου δεν ταιριάζει ή έχει χρησιμοποιηθεί πολυκαρισμένο καύσιμο.

1. Αποστραγγίστε τη δεξαμενή καυσίμου και το καρμπυρατέρ.

2. Προσθέστε νέο καύσιμο του καθορισμένου τύπου.

**Η συμπίεση είναι πολύ χαμηλή ή μηδενική**

Το μπουζί δεν σφίγγεται σωστά.

1. Σφίξτε το μπουζί.

## Τεχνικά χαρακτηριστικά

	G200FA	G210FA	G250FA	G300FA	G390FA	
<b>Στοιχεία ισχύος συσκευής</b>						
Ισχύς	kW	4,1	4,4	5,2	6,8	8,5
Διάμετρος κυλίνδρου	mm	68	70	75	80	88
Διαδρομή εμβόλου	mm	54	55	57	60	64
Κυβισμός	cm <sup>3</sup>	196	212	252	302	389
Είδος καυσίμου	αμόλυβδη βενζίνη οχήματος (86 ROZ)					
Χωρητικότητα δοχείου καυσίμου l	3,0	3,0	4,0	5,5	6,5	
Είδος λαδιού	SAE 10 W30 / SAE 15 W40	SAE 10 W30 / SAE 15 W40	SAE 10 W30 / SAE 15 W40	SAE 10 W30 / SAE 15 W40	SAE 10 W30 / SAE 15 W40	
Ποσότητα λαδιού κινητήρα	l	0,6	0,6	0,7	0,95	1,1
Τύπος σπινθηριστή	F7RTC	F7RTC	F7RTC	F7RTC	F7RTC	
Διάκενο επαφής	mm	0,7 - 0,8	0,7 - 0,8	0,7 - 0,8	0,7 - 0,8	0,7 - 0,8
<b>Διαστάσεις και βάρη</b>						
Βάρος	kg	16	16	16,5	26	31
Μήκος	mm	312	317	360	380	405
Πλάτος	mm	376	376	370	430	450
Ύψος	mm	345	345	370	410	451
<b>CO<sub>2</sub>-Εκπομπές σύμφωνα με τις διαδικασίες μέτρησης του κανονισμού 2016/1628 της ΕΕ, επίπεδο V</b>						
Κινητήρας	g/kWh	880,45	880,45	791,70	817,85	817,85

Με την επιφύλαξη τεχνικών αλλαγών.

## İçindekiler

Genel uyarılar .....	59
Γυνηνικ ταιμιατλια .....	59
Κηιαzin τανίμν .....	60
İlk bařlangıç .....	60
Çalıřtırma .....	60
Nakliye .....	61
Depolama .....	61
Bakım ve onarım .....	61
Arıza durumunda yardım .....	63
Teknik bilgiler .....	63

## Genel uyarılar



Κηιαzin ilk kullanımı öncesinde bu orijinal işlelim kılavuzunu ve güvenlikle ilgili bilgilerin yer aldığı bölümü okuyun. Bu bilgilere göre hareket edin.

Daha sonraki kullanımlar ve sizden sonraki kullanıcılar için bu kılavuzu muhafaza edin.

## Γυνηνικ ταιμιατλια

### ⚠ TEHLİKE

- Sadece bu kullanım talimatlarını anlayan kişiler motoru çalıştırmalıdır.
- Bu cihazı patlama tehlikesi olan yerlerde çalıştırmayın.

- Cihazın tehlike bölgelerinde (ör. benzin istasyonları) ilgili güvenlik kurallarını dikkate alın.
- Uygun olmayan yakıt yüzünden patlama tehlikesi vardır. Yalnızca kullanım kılavuzunda belirtilen yakıtı kullanın.
- Yakıt dökmüşse cihazı çalıştırmayın, bunun yerine cihazı başka bir yere taşıyın ve kıvılcım oluşumunu önleyin.
- Yakıtı yalnızca izin verilen kaplarda saklayın.
- Yakıtı, açık alevin veya pilot alevi olan veya kıvılcım çıkaran soba, kazan, su ısıtıcısı vb. gibi cihazların yakınlarında saklamayın. Yukarıda bahsi geçen ortamda yakıt kullanmayın veya dökmeyin.
- Yakıt doldururken veya yakıt depolama alanlarında sigara içmeyin veya açık ateş kullanmayın.
- Depoyu aşırı doldurmayın. Depo girişindeki maksimum yakıt seviyesi işaretini aşmayın.
- Yakıt doldurmaya yalnızca iyi havalandırılan bir alanda ve motor kapalıyken izin verilir. Yakıt belirli koşullar altında son derece yanıcı ve patlayıcıdır. Yakıt dolmu tamamladığında yakıt deposu kapağını kapattığınızdan emin olun.
- Yakıt ve muhafaza ile tekrar tekrar veya uzun süreli temas halinde, yakıt solumaktan kaçının.
- Yakıt doldurmadan önce ılık motoru 2 dakika soğutun.
- Kapalı bir alanda saklamadan önce motoru soğutun.

- Kolay alev alan nesnelere, susturucudan en az 2 m uzakta tutun.
- Cihazı susturucu olmadan çalıştırmayın. Susturucu-yü düzenli olarak kontrol edin ve gerektiğinde temizleyin veya değiştirin.
- Eđer egzoza bir kıvılcım tutucu takılmadıysa cihazı, ormanlık, makilik veya otlak arazide kullanmayın.
- Motoru, hava filtresi çıkarılmışken veya emme deliđi üzerinde kapak olmadan çalıştırmayın.
- Motorun devir sayısının yükselmesine neden olabilecek ayarlama yaylarının, kumanda bağlantılarının ve diđer parçaların ayarını bozmayın.
- Susturucu, silindir veya sođutma kanatları gibi sıcak parçalara dokunmayın.
- Ellerinizi ve ayaklarınızı dönen parçalara asla yaklaştırmayın.
- Motor çalışır durumdayken yüksek voltaj kablolarına veya bujilere dokunmayın.

### ⚠ UYARI

- Cihazı çocuklar ve reşit olmayanlar kullanmamalıdır.
- Cihazla oynamalarını sağlamak için çocuklar gözetim altında tutulmalıdır.
- Egzoz gazları zehirlidir. Egzoz gazlarını solumayın. Cihazı çalıştırdığınız odanın yeterince havalandırılmasını ve gazların dışarı çıkmasını sağlayın.
- Yakıt sistemi hasar görmüşse veya sızdırıyorsa motoru çalıştırmayın. Yakıt sistemini düzenli olarak inceleyin ve hasarlı parçaları değiştirin.
- Talimatlardaki güvenlik ipuçları, tüm kullanım durumlarını kapsamaz. Kural olarak, bakım ve çalıştırma sırasında tüm güvenlik talimatlarına uyduğunuzdan emin olun.

### ⚠ TEDBİR

- Yangın tehlikesini veya motorun hasar görmesini önlemek için sođutma kanaçlıkları ve marş ipi çimen ya da diđer kirlere arındırılmış olmalıdır.

### DIKKAT

- Sadece motor üreticisinin orijinal parçalarını kullanın. Başka kaynaklardan gelen parçalar motora hasar verebilir ve kullanım ömrünü kısaltabilir.
- Marş motorunun hasar görmesini önlemek için, motor çalışırken marş ipini çekmeyin.
- Yalnızca yeni yakıt kullanın. Eski yakıt karbüratörde kalıntıya neden olabilir ve motorun performansını etkileyebilir.

## Cihazın tanımı

### Şekil A

- 1 Yađ seviye çubuđu ile yađ doldurma vidası
- 2 Yađ tahliye vidası
- 3 Motor anahtarı
- 4 Bujı
- 5 Hava filtresi
- 6 Yakıt deposu kapađı
- 7 Yakıt deposu
- 8 Marş ipi
- 9 Yakıt musluđu
- 10 Jikle
- 11 Susturucu

## İlk başlangıç

### ⚠ TEHLİKE

#### Uygun olmayan yakıt

##### Patlama riski

Yalnızca benzin kullanın. Dizel yakıt gibi uygun olmayan yakıtlar kullanılmamalıdır.

Asla bayat benzin kullanmayın.

Yakıtı hiçbir zaman yađ ile karıştırmayın.

Yakıt deposuna kir veya su girmemesine dikkat edin.

### DIKKAT

#### Motoru hava filtresi olmadan çalıştırın

Motor aşınması artmakta

Motoru hava filtresi ile çalıştırdığınızdan emin olun.

1. Cihazı yatay bir yüzeye yerleştirin.

2. Motor anahtarını kapatın.

#### Şekil B

3. Motorda yakıt veya yađ kaçađı olup olmadığını kontrol edin. Varsa sızıntıyı giderin.

4. Tüm vidaların sıkılıp sıkılmadığını kontrol edin. Tüm kapaklar sabitlenmelidir. Gevşek konektörleri sıkın.

5. Susturucunun çevresini kir için kontrol edin. Mevcut tüm kirleri temizleyin.

6. Hava filtresinde kir ve hasar kontrolü yapın. Kirlenmenin derecesine bađlı olarak hava filtresini temizleyin.

7. Yađ seviyesini kontrol edin. Daha fazla bilgi için bakınız: Bölüm Yađ seviyesinin kontrol edilmesi.

#### Şekil C

8. Yakıt deposunun kapađını çıkarın.

9. Depoyu doldurun.

#### Şekil D

#### Not

- Lütfen çevrenin özelliklerine uygun benzin kullanın.
- Maksimum seviyeyi, yani filtre düzlemini aşmayın. (Daha fazla bilgi için bakınız: Bölüm Teknik bilgiler.)
- 10. Yakıt deposunun kapađını kapatın.
- 11. Çalışma güvenliđi için motor tarafından çalıştırılan cihazı kontrol edin. Cihaz arızalıysa motoru çalıştırmayın.

## Çalıştırma

### Çalıştırma

1. Yakıt musluđunu açın.

#### Şekil E

2. Jikleği kapatın.

#### Şekil F

#### Not

Motor sıcakken jikleği kapatmayın.

3. Motor anahtarını açın.

#### Şekil G

4. Direnç hissedene kadar marş ipini yavaşça çekin.

#### Şekil H

5. İpi hızlı bir şekilde komple dışarı çekmek için iki elinizi kullanın.

6. Marş ipini yavaşça varsayılan durumuna geri bırakın.

### DIKKAT

#### Yanlış çalıştırma

Marş motorunda hasar

Çalışmaya başladıktan sonra marş ipini yavaşça geri bırakın.

7. Motor çalışmazsa 4-6 arasındaki adımları tekrarlayın.

8. Motor ısındığında ve sorunsuz çalıştığı anda jikleyi açın.

Şekil I

### Çalışmanın sonlandırılması

1. Motor anahtarını kapatın.

Şekil B

2. Yakıt musluğunu kapatın.

Şekil J

## Nakliye

### ⚠ TEHLİKE

**Yakıt veya dökülen yakıt**

*Kendiliğinden tutuşma riski*

*Yakıtın dökülmesini önlemek için nakliye sırasında motoru düz tutun.*

### ⚠ TEDBİR

**Ağırlığın dikkate alınmaması**

*Yaralanma ve zarar görme tehlikesi mevcuttur*

*Taşıma sırasında cihazın ağırlığını dikkate alın.*

*Motor, nakledilmeden önce en az 15 dakika boyunca soğutulmalıdır. Motoru soğuduktan sonra nakliye aracına taşıyın.*

## Depolama

### ⚠ TEHLİKE

**Yanıcı yakıt**

*Patlama riski*

*Depoda hala yakıt varsa motoru ateş veya elektrikli cihazların yakınına saklamayın.*

### ⚠ TEDBİR

**Ağırlığın dikkate alınmaması**

*Yaralanma ve zarar görme tehlikesi mevcuttur*

*Depolama sırasında cihazın ağırlığına dikkat edin.*

### DIKKAT

**Sızan su nedeniyle motor hasar görebilir**

*Susturucuya veya hava filtresine su sızmasını önleyin.*

### DIKKAT

**Nem**

*Korozyon riski*

*Motoru nem oranı yüksek bir yerde saklamayın.*

1. Buji kablo bağlantı fişini çıkarın.
2. Yağı değiştirin.  
*Daha fazla bilgi için bakınız: Bölüm Yağ Değiştirme.*
3. Motoru en az 30 dakika süresince soğumaya bırakın.
4. Motorun dış yüzeyini temizleyin.
5. Hasar görmüş boyayı onarın ve paslanmaya eğilimli yüzeylere hafifçe yağ uygulayın.
6. Cihazı bir aydan uzun süre saklayacaksanız, yakıtı tahliye edin.
7. Bujiyi sökün.
8. 5 - 10 cm<sup>3</sup> motor yağını silindire koyun.
9. Yağı motor içerisinde dağıtmak için marş ipini birkaç defa çekin.
10. Bujiyi vidalayın.
11. Direnç hissedene kadar marş ipini yavaşça çekin.
12. Marş ipini yavaşça bırakın.
13. Kuru bir yerde saklayın.

**Not**

- Depo boş olsa bile sızıntıyı önlemek için yakıt musluğunu kapatın.
- Motoru yatay olarak yerleştirin, aksi takdirde yağ ve yakıt akabilir.
- Motoru tozdan korumak için örtün.

## Bakım ve onarım

### ⚠ UYARI

**İstenmeden çalışmaya başlayan cihaz**

*Yaralanma tehlikesi*

*Tüm çalışmalardan önce buji fişini çekin.*

### ⚠ TEDBİR

**Sıcak yüzeyler nedeniyle yaralanma tehlikesi.**

*Tüm çalışmalardan önce cihazı soğumaya bırakın.*

### ⚠ UYARI

**Uygun olmayan servis**

*Üçüncü şahıs personel, motorun çalışmasına ve güvenliğine zarar verebilir.*

*Yalnızca yetkili Müşteri Hizmetleri personelinin yedek parçaları onarmasına veya değiştirmesine izin verin. Cihazla iş yapmadan önce cihazı yatay bir yüzeye yerleştirmelisiniz.*

### Bakım aralıkları

	Her kullandıktan önce	1 ay sonra bir defa / 20 saat sonra bir defa	3 ayda bir / 50 saatte bir	Her 6 ayda bir / 100 saatte bir	Yılda bir / Her 300 saatte bir	2 yılda bir
Cıvataları ve somunları kontrol edip sıkın.	X					
Motorda yağ veya yakıt sızıntısı olup olmadığını kontrol edin. Mevcut sızıntıları giderin.	X					
Motor yağını kontrol ve takviye edin.	X					
Hava filtresini kontrol edin.	X					
Motor yağını değiştirin.		X		X		
Hava filtresini temizleyin.			X			
Tortu kabını temizleyin.				X		
Bujiyi kontrol edin ve temizleyin.				X		

	Her kullanımdan önce	1 ay sonra bir defa / 20 saat sonra bir defa	3 ayda bir / 50 saatte bir	Her 6 ayda bir / 100 saatte bir	Yılda bir / Her 300 saatte bir	2 yılda bir
Kıvılcım tutucuyu temizleyin (ürüne dahil değildir).				X		
Bujiyi değiştirin.					X	
Hava filtresini (sadece kağıt filtre) temizleyin ve değiştirin.					X A	
İtecek aralığını kontrol edin ve ayarlayın.					O	
Yakıt deposunu ve yakıt filtresini temizleyin.					O	
Yakıcı artıklarını yakıcının haznesinden çıkarın.					O	
Yakıt hattını kontrol edin. Geri-kirsek değiştirin.						O

X: Kullanıcılar tarafından yapılır

O: Müşteri Hizmetleri tarafından yapılır

A: Tozlu alanlarda kullanıldığında daha sık servis gerekir

### Bakım çalışmaları

#### Yağ seviyesinin kontrol edilmesi

##### Not

*Motoru yatay olarak yerleştirin ve motor çalışmıyorken yağ seviyesini kontrol edin.*

1. Motor anahtarını kapatın.
2. Cihazı yatay bir yüzeye yerleştirin.
3. Yağ çubuğunu çıkarın ve silin.

##### Şekil C

4. Yağ çubuğunu, duruncaya kadar yağ doldurma deliğine sokun (vidalamayın) ve tekrar dışarı çekin. Yağ seviyesi değerini okuyun.
5. Düşük yağ seviyesi durumunda:  
Yağı (SAE 10 W30 veya SAE 15 W40), yağ doldurma ağzının alt kenarına kadar doldurun.  
(Maksimum yakıt yeni dolum miktarı için bakınız: Bölüm *Teknik bilgiler*.)
6. Yağ çubuğunu vidalayın.

#### Yağ değiştirme

##### Not

*Motor sıcakken yağı değiştirin.*

1. Yağ çubuğunu çıkarın ve silin.
2. Yağ boşaltma civatasını sökün ve boşaltılan yağı biriktirin.

##### Şekil K

3. Yağ boşaltma vidasını takın ve sıkın.
4. Cihazı yatay bir yüzeye yerleştirin.
5. Yağı (SAE 10 W30 veya SAE 15 W40), yağ doldurma ağzının alt kenarına kadar doldurun.  
(Maksimum yakıt yeni dolum miktarı için bakınız: Bölüm *Teknik bilgiler*.)
6. Yağ çubuğunu vidalayın.

#### Hava filtresinin kontrol edilmesi

1. Hava filtresi gövdesinin vidasını sökün.
  2. Hava filtresi kutusunu çıkartın.
- ##### Şekil L
3. Kirli filtre elemanını temizleyin veya değiştirin.
  4. Hasarlı filtre elemanını değiştirin.
  5. Hava filtresini tekrar monte edin.
  6. Hava filtresi gövdesini tekrar monte edin.

#### Tortu kabının temizlenmesi

1. Yakıt musluğunu kapatın.  
**Şekil J**
2. Tortu kabını çıkarın.  
**Şekil M**
3. O-ring'i çıkarın.
4. Tortu kabını ve O-ring'i yanıcı olmayan bir çözücü kullanılarak temizleyin ve kurumalarını bekleyin.
5. O-ring'i yakıt musluğuna yerleştirin.
6. Tortu kabını vidalayın ve sıkın.
7. Yakıt musluğunu açın.  
**Şekil E**
8. Tortu kabında sızıntı olup olmadığını kontrol edin.
9. Sızıntı durumunda O-ring'i değiştirin.

#### Bujinin kontrol edilmesi

##### ⚠ UYARI

##### *Bujinin yanlış montajı*

*Motorun aşırı ısınmasına / motor ve silindir kapağındaki dişte hasara neden olur*

*Bujiyi çok gevşek veya aşırı sıkımayın.*

*Bujinin sıkılmasıyla ilgili talimatlara göre hareket edin.*

1. Buji kablo bağlantı fişini çıkarın.  
**Şekil N**
2. Bujiyi ve çevresini temizleyin.
3. Bujiyi sökün.
4. Aşınmış elektrotlu veya arızalı izolatörlü bujiyi değiştirin.
5. Bujinin elektrotları arasındaki mesafeyi kontrol edin.  
Daha fazla bilgi için, bkz. temas boşluğu, Bölüm *Teknik bilgiler*.  
**Şekil O**
6. Bujiyi elinizle dikkatli bir şekilde vidalayın. Dişi bükmemeyin.
7. Buji anahtarını kullanarak bujiyi son noktasına kadar çevirin ve aşağıda gösterildiği şekilde sıkın:
  - a Kullanılmış bujileri 1/8 - 1/4 tur yapacak şekilde sıkın.
  - b Yeni bir bujiyi 1/2 tur yapacak şekilde sıkın.
8. Buji kablo bağlantı fişini itin.

## Arıza durumunda yardım

### ⚠ UYARI

**İstenmeden çalışmaya başlayan cihaz**  
Yaralanma tehlikesi

Tüm çalışmalarından önce buji fişini çekin.

### ⚠ TEDBİR

**Sıcak yüzeyler nedeniyle yaralanma tehlikesi.**  
Tüm çalışmalardan önce cihazı soğumaya bırakın.

#### Motor çalışmıyor

Motor anahtarı kapatılmış.

1. Motor anahtarını açın.

Yakıt musluğu kapalıdır.

1. Yakıt musluğunu açın.

Jikle açıldı.

1. Motor ısınana kadar jikle kapatmayın.

Yetersiz yakıt var.

1. Depoyu doldurun.

Yakıt tipi uyuşmuyor veya eski yakıt doldurulmuş.

1. Yakıt deposunu ve karbüratörü tahliye edin.

2. Belirtilen tipte yeni yakıt ekleyin.

Buji kirlenmiştir. / Elektrotlar arasındaki mesafe hatalı.

1. Bujiye hasar olup olmadığını kontrol edin.

2. Bujiyi temizleyin.

3. Elektrotlar arasındaki mesafeyi kontrol edin.

Buji arızalı.

1. Bujiyi değiştirin.

Buji ıslak.

1. Bujiyi kurutun.

2. Bujiyi vidalayın.

#### Düşük motor gücü

Hava filtresi tıkalı.

1. Hava filtresini kontrol edin ve temizleyin.

Yakıt eksikliği var.

1. Depoyu doldurun.

Yakıt tipi uyuşmuyor veya eski yakıt doldurulmuş.

1. Yakıt deposunu ve karbüratörü tahliye edin.

2. Belirtilen tipte yeni yakıt ekleyin.

#### Sıkıştırma çok düşük veya mevcut değil

Buji düzgün sıkılmamış.

1. Bujiyi sıkın.

## Teknik bilgiler

	G200FA	G210FA	G250FA	G300FA	G390FA	
<b>Cihaz performans verileri</b>						
Güç	kW	4,1	4,4	5,2	6,8	8,5
Silindir çapı	mm	68	70	75	80	88
Piston stroku	mm	54	55	57	60	64
Silindir hacmi	cm <sup>3</sup>	196	212	252	302	389
Yakıt türü	kurşunsuz araç benzini (86 ROZ)					
Yakıt deposu içeriği	l	3,0	3,0	4,0	5,5	6,5
Yağ cinsi		SAE 10 W30/ SAE 15 W40	SAE 10 W30/ SAE 15 W40	SAE 10 W30/ SAE 15 W40	SAE 10 W30/ SAE 15 W40	SAE 10 W30/ SAE 15 W40
Motor yağı miktarı	l	0,6	0,6	0,7	0,95	1,1
Buji tipi		F7RTC	F7RTC	F7RTC	F7RTC	F7RTC
Kontakt kleransı	mm	0,7 - 0,8	0,7 - 0,8	0,7 - 0,8	0,7 - 0,8	0,7 - 0,8
<b>Boyutlar ve ağırlıklar</b>						
Ağırlık	kg	16	16	16,5	26	31
Uzunluk	mm	312	317	360	380	405
Genişlik	mm	376	376	370	430	450
Yükseklik	mm	345	345	370	410	451
<b>CO<sub>2</sub>-AB 2016/1628 Euro V yönetmeliğinin ölçüm prosedürüne göre emisyonlar</b>						
Motor	g/kWh	880,45	880,45	791,70	817,85	817,85

Teknik değişiklik hakkı saklıdır.

## Содержание

Общие указания.....	64
Инструкции по технике безопасности .....	64
Описание прибора.....	65
Первоначальный запуск.....	65
Операция.....	65
Транспортировка.....	65
Хранение.....	66
Обслуживание.....	66
Помощь при неисправностях.....	68
Технические характеристики .....	68

## Общие указания



Перед первым применением устройства ознакомьтесь с данной оригинальной инструкцией по

эксплуатации и главой о технике безопасности. Действовать в соответствии с ними. Сохранять их для дальнейшего пользования или для следующего владельца.

## Инструкции по технике безопасности

### **⚠ ОПАСНОСТЬ**

- *Запускать двигатель могут только лица, ознакомившиеся с настоящим руководством по эксплуатации.*
- *Не используйте этот прибор в местах, где существует риск взрыва.*
- *При использовании устройства в опасных зонах (например, на заправках) соблюдать соответствующие правила техники безопасности.*
- *Опасность взрыва при использовании неподходящего топлива. Заливать только топливо, указанное в инструкции по эксплуатации.*
- *Не работайте с устройством, если топливо пролилось, вместо этого переместите устройство в другое место и избегайте искрения.*
- *Храните топливо только в разрешенных емкостях.*
- *Не храните топливо рядом с открытым огнем или такими приборами, как печи, бойлеры, водонагреватели и т. д., которые имеют запальник или могут производить искры. Не используйте и не разливайте топливо при вышеуказанных условиях.*
- *Не курите и не используйте открытый огонь во время заправки или в местах хранения топлива.*
- *Не переполняйте бак. Не превышайте отметку максимального уровня топлива на горловине бака.*
- *Заправка разрешена только в хорошо проветриваемом помещении и при выключенном двигателе. При определенных условиях топливо очень легко воспламеняется и взрывоопасно. После завершения заправки убедитесь, что крышка топливного бака закрыта.*
- *В случае повторного или длительного контакта с топливом и корпусом избегайте вдыхания топлива.*
- *Охладите прогретый двигатель за 2 минуты до заправки.*

- *Дайте двигателю остыть перед хранением в замкнутом пространстве.*
- *Держите легковоспламеняющиеся предметы на расстоянии не менее 2 м от глушителя.*
- *Не эксплуатируйте устройство без глушителя. Регулярно проверяйте глушитель и при необходимости очищайте или заменяйте его.*
- *Не используйте устройство в лесу, кустах или на лужайках с высокой травой, если выхлопная труба не оснащена искрогасителем.*
- *Не запускайте двигатель со снятым воздушным фильтром или без крышки над впускным отверстием.*
- *Не изменяйте положение регулирующих пружин или тяг, а также других деталей, которые могут увеличить число оборотов двигателя.*
- *Не прикасайтесь с горячим деталям: глушителю, цилиндрам или ребрам охлаждения.*
- *Никогда не подносите руки и ноги близко к вращающимся деталям.*
- *Не прикасайтесь к проводам или свечам зажигания во время работы двигателя.*

### **⚠ ПРЕДУПРЕЖДЕНИЕ**

- *Детям и несовершеннолетним запрещается пользоваться устройством.*
- *Следить за тем, чтобы дети не играли с устройством.*
- *Выхлопные газы ядовиты. Не вдыхать выхлопные газы. При использовании устройства в помещении должны быть обеспечены достаточная вентиляция и отвод выхлопных газов.*
- *Не запускайте двигатель, если топливная система повреждена или протекает. Регулярно осматривайте топливную систему и заменяйте поврежденные детали.*
- *Советы по безопасности в данной инструкции не охватывают всех ситуаций использования. Обязательно соблюдайте все инструкции по технике безопасности при техническом обслуживании и эксплуатации.*

### **⚠ ОСТОРОЖНО**

- *Во избежание риска пожара или повреждения двигателя, охлаждающие ребра и трос стартера должны быть очищены от травы или другой грязи.*

### **ВНИМАНИЕ**

- *Используйте только оригинальные запчасти от производителя двигателя. Детали из других источников могут повредить двигатель и сократить срок его службы.*
- *Во избежание повреждения стартера не тяните за шнур стартера при работающем двигателе.*
- *Используйте только свежее топливо. Старое топливо может привести к образованию отложений в карбюраторе и повлиять на работу двигателя.*



## Описание прибора

### Рисунок А

- 1 Резьбовая пробка маслосазливной горловины с масляным щупом
- 2 Резьбовая пробка отверстия для слива масла
- 3 Переключатель двигателя
- 4 Свеча зажигания
- 5 Воздушный фильтр
- 6 Крышка топливного бака
- 7 Топливный бак
- 8 Трос стартера
- 9 Топливный кран
- 10 Подсос
- 11 Глушитель

## Первоначальный запуск

### ⚠ ОПАСНОСТЬ

#### **Неподходящее топливо.**

#### **Взрывоопасно**

Используйте только бензин. Запрещается использовать неподходящие виды топлива, например дизельное топливо. Никогда не заливайте застоявшийся бензин. Никогда не смешивайте бензин с маслом. Следите за тем, чтобы в топливный бак не попала грязь и вода.

### ВНИМАНИЕ

#### **Работа двигателя без воздушного фильтра.**

#### **Увеличение износа двигателя.**

Убедитесь, что двигатель работает с воздушным фильтром.

1. Поместите прибор на горизонтальную поверхность.
2. Установите выключатель двигателя в положение «ВЫКЛ».

#### **Рисунок В**

3. Проверьте отсутствие утечки топлива или масла на двигателе. Устраните утечки при их наличии.
4. Убедитесь, что все винты затянуты. Все крышки должны быть зафиксированы. Затяните ослабленные разъемы.
5. Убедитесь в отсутствии грязи вокруг глушителя. Удалите всю грязь, если таковая имеется.
6. Проверьте воздушный фильтр на наличие загрязнений и повреждений. Очистите воздушный фильтр в зависимости от степени загрязнения.
7. Проверьте уровень масла. Дополнительную информацию см. в разделе *Проверка уровня масла*.

#### **Рисунок С**

8. Выкрутите крышку топливного бака.
9. Заполните бак.

#### **Рисунок D**

#### **Примечание**

- Заливайте только тот бензин, который соответствует параметрам рабочих условий.
- Не превышайте максимальный уровень, т. е. плоскость фильтра.

(Дополнительную информацию см. в разделе *Технические характеристики*.)

10. Закройте крышку топливного бака.
11. Проверьте исправность работы устройства с приводом от двигателя. Если устройство вышло из строя, не запускайте двигатель.

## Операция

### Работа

1. Откройте топливный кран.

#### **Рисунок Е**

2. Закройте подсос.

#### **Рисунок F**

#### **Примечание**

Не закрывайте подсос при прогревом двигателя.

3. Установите выключатель двигателя в положение «ВКЛ».

#### **Рисунок G**

4. Медленно потяните трос стартера, пока не почувствуете сопротивление.

#### **Рисунок H**

5. Обими руками быстро вытяните трос полностью.
6. Медленно отпустите трос стартера до исходного положения.

### ВНИМАНИЕ

#### **Неправильная работа**

#### **Повреждение стартера**

Медленно отпустите трос стартера после запуска.

7. Если двигатель не запустится, повторите шаги 4–6.
8. Как только двигатель прогреется и заработает равномерно, откройте подсос.

#### **Рисунок I**

### Завершение работы

1. Установите выключатель двигателя в положение «ВЫКЛ».

#### **Рисунок В**

2. Закройте топливный кран.

#### **Рисунок J**

## Транспортировка

### ⚠ ОПАСНОСТЬ

#### **Топливо или пролитое топливо**

#### **Опасность самопроизвольного возгорания**

Во время транспортировки двигатель должен размещаться горизонтально, чтобы не пролить топливо.

### ⚠ ОСТОРОЖНО

#### **Несоблюдение веса**

#### **Опасность получения травм и повреждений**

Во время транспортировки учитывать вес устройства.

Дайте двигателю остыть не менее 15 минут перед отправкой. После охлаждения двигателя переместите его в транспортное средство.

## Хранение

### ⚠ ОПАСНОСТЬ

#### Горячее топливо

Взрывоопасно

Не храните двигатель рядом с огнем или электрическими приборами, если в баке еще есть топливо.

### ⚠ ОСТОРОЖНО

#### Несоблюдение веса

Опасность получения травм и повреждений. Во время хранения учитывать вес устройства.

### ВНИМАНИЕ

#### Повреждение двигателя вследствие попадания воды

Не допускайте попадания воды в глушитель или воздушный фильтр.

### ВНИМАНИЕ

#### Влага

Риск коррозии

Не храните двигатель в месте с повышенной влажностью воздуха.

1. Снимите разъем свечи зажигания.
2. Поменяйте масло.  
Дополнительную информацию см. в разделе *Замена масла*.
3. Дайте двигателю остыть не менее 30 минут.
4. Очистите внешнюю поверхность двигателя.
5. Восстановите поврежденное покрытие и нанесите тонкий слой масла на поверхности, подверженные коррозии.
6. При хранении прибора в течение более одного месяца слейте топливо.
7. Выкрутите свечу зажигания.
8. Залейте 5 - 10 см<sup>3</sup> моторного масла в цилиндр.
9. Несколько раз потяните за трос стартера, чтобы масло растеклось по двигателю.
10. Вкрутите свечу зажигания.
11. Медленно потяните трос стартера, пока не почувствуете сопротивление.
12. Медленно отпустите трос стартера.
13. Храните в сухом месте.

#### Примечание

- Даже если бак пуст, закройте топливный кран, чтобы предотвратить утечку.
- Установите двигатель горизонтально, иначе масло или топливо могут пролиться.
- Накройте двигатель для защиты от пыли.

## Обслуживание

### ⚠ ПРЕДУПРЕЖДЕНИЕ

#### Непреднамеренный запуск устройства

Опасность травмирования

Перед выполнением любых работ на устройстве вынимать наконечник свечи зажигания.

### ⚠ ОСТОРОЖНО

#### Опасность травмирования горячими поверхностями.

Перед выполнением любых работ дать устройству остыть.

### ⚠ ПРЕДУПРЕЖДЕНИЕ

#### Непреднамеренное обслуживание

Сторонний персонал может нарушить работу и безопасность двигателя.

К работам по ремонту или замене запасных частей допускайте только авторизованный персонал службы поддержки клиентов.

Перед началом работ с прибором, необходимо разместить его на горизонтальной поверхности.

### Интервалы обслуживания

	Перед каждым использованием	Один раз через 1 месяц / один раз через 20 часов	Каждые 3 месяца / каждые 50 часов	Каждые 6 месяцев / каждые 100 часов	Ежегодно / каждые 300 часов	Каждые 2 года
Проверьте и затяните болты и гайки.	X					
Проверьте отсутствие утечек масла или топлива. Устраните существующие утечки.	X					
Проверьте и долейте моторное масло.	X					
Проверьте воздушный фильтр.	X					
Замените моторное масло.		X		X		
Очистите воздушный фильтр.			X			
Очистите отстойник.				X		
Проверьте и очистите свечу зажигания.				X		
Очистите искрогаситель (не входит в комплект поставки).				X		
Замените свечу зажигания.					X	

	Перед каждым использо- ванием	Один раз через 1 месяц / один раз через 20 часов	Каждые 3 месяца / каждые 50 часов	Каждые 6 месяцев / каждые 100 часов	Ежегодно / каждые 300 часов	Каждые 2 года
Очистите и замените фильтрующий элемент воздушного фильтра (только для бумажного фильтра).					X A	
Проверьте и отрегулируйте зазор между клапаном и толкателем.					O	
Очистите топливный бак и топливный фильтр.					O	
Удалите остатки горения из камеры сгорания.					O	
Проверьте топливопровод. При необходимости замените.						O

X: Выполняется пользователями

O: Выполняется службой поддержки

A: При эксплуатации в запыленных зонах обслуживание следует выполнять чаще

### Работы по техническому обслуживанию

#### Проверка уровня масла

##### Примечание

*Установите двигатель в горизонтальное положение и проверьте уровень масла в остановленном состоянии.*

1. Установите выключатель двигателя в положение «ВЫКЛ».
2. Поместите прибор на горизонтальную поверхность.
3. Вытащите щуп и протрите его.  
**Рисунок С**
4. Вставьте (не вкручивая) щуп в отверстие для заливки масла до упора и вытащите его снова. Оцените уровень масла.
5. Если уровень масла низкий:  
Залейте масло (SAE 10 W30 или SAE 15 W40) до нижнего края маслосазаливной горловины. (Максимальное количество заправки указано в разделе *Технические характеристики*.)
6. Вкрутите щуп.

#### Замена масла

##### Примечание

*Меняйте масло на теплом двигателе.*

1. Вытащите щуп и протрите его.
2. Выкрутите винт слива масла и соберите слитое масло.

##### Рисунок К

3. Установите сливной винт и затяните его.
4. Поместите прибор на горизонтальную поверхность.
5. Залейте масло (SAE 10 W30 или SAE 15 W40) до нижнего края маслосазаливной горловины. (Максимальное количество заправки указано в разделе *Технические характеристики*.)
6. Вкрутите щуп.

#### Проверка воздушного фильтра

1. Открутите винт корпуса воздушного фильтра.
2. Снимите корпус воздушного фильтра.  
**Рисунок L**
3. Очистите или замените грязный фильтрующий элемент.

4. Замените поврежденный фильтрующий элемент.
5. Установите на место воздушный фильтр.
6. Установите на место корпус воздушного фильтра.

#### Очистка отстойника

1. Закройте топливный кран.  
**Рисунок J**
2. Выкрутите отстойник.  
**Рисунок M**
3. Снимите уплотнительное кольцо.
4. Очистите отстойник и уплотнительное кольцо негорючим растворителем и дайте им высохнуть.
5. Вставьте уплотнительное кольцо в топливный кран.
6. Вкрутите отстойник и затяните его.
7. Откройте топливный кран.  
**Рисунок E**
8. Проверьте отстойник на отсутствие утечек.
9. В случае утечки замените уплотнительное кольцо.

#### Проверка свечи зажигания

### ⚠ ПРЕДУПРЕЖДЕНИЕ

#### **Неправильная установка свечи зажигания**

*Вероятность перегрева/повреждения двигателя и резьбы в головке цилиндра*

*Не затягивайте свечу зажигания слишком слабо или чрезмерно.*

*Соблюдайте указания по затяжке свечи зажигания.*

1. Снимите разъем свечи зажигания.  
**Рисунок N**
2. Очистите свечу зажигания и участок вокруг нее.
3. Выкрутите свечу зажигания.
4. Замените свечу зажигания с изношенными электродами или поврежденными изоляторами.

5. Проверьте расстояние между электродами свечи зажигания.  
Для дополнительной информации см. раствор контактов в разделе *Технические характеристики*.
- Рисунок О**
6. Осторожно вкрутите свечу зажигания вручную. Не допускайте перегиба резьбы.
7. Поверните свечу зажигания до упора с помощью свечного ключа и затяните ее следующим образом:
- a старые свечи зажигания на 1/8 - 1/4 оборота.
  - b новую свечу зажигания на 1/2 оборота.
8. Прижмите разъем свечи зажигания.

## Помощь при неисправностях

### ⚠ ПРЕДУПРЕЖДЕНИЕ

#### **Непреднамеренный запуск устройства**

*Опасность травмирования*

*Перед выполнением любых работ на устройстве вынимать наконечник свечи зажигания.*

### ⚠ ОСТОРОЖНО

*Опасность травмирования горячими поверхностями.*

*Перед выполнением любых работ дать устройству остыть.*

#### **Двигатель не запускается**

Выключатель двигателя находится в положении «ВЫКЛ».

1. Установите выключатель двигателя в положение «ВКЛ».

Топливный кран закрыт.

1. Откройте топливный кран.

Подсос открыт.

1. Закройте подсос, но только при условии, что двигатель уже остыл.

Недостаточно топлива.

1. Заполните бак.

Не соответствует тип топлива или было залито старое топливо.

1. Слейте топливо из топливного бака и карбюратора.
2. Залейте новое топливо указанного типа. Свеча зажигания загрязнена. / Ненадлежащее расстояние между электродами.

1. Проверьте свечу зажигания на наличие повреждений.

2. Очистите свечу зажигания.

3. Проверьте расстояние между электродами. Свеча зажигания неисправна.

1. Замените свечу зажигания.

Свеча зажигания мокрая.

1. Просушите свечу зажигания.

2. Вкрутите свечу зажигания.

#### **Низкая мощность двигателя**

Засорен воздушный фильтр.

1. Проверьте и почистите воздушный фильтр.

Не хватает топлива.

1. Заполните бак.

Не соответствует тип топлива или было залито старое топливо.

1. Слейте топливо из топливного бака и карбюратора.

2. Залейте новое топливо указанного типа.

#### **Компрессия слишком слабая или отсутствует**

Свеча зажигания неправильно затянута.

1. Затяните свечу зажигания.

## Технические характеристики

		G200FA	G210FA	G250FA	G300FA	G390FA
<b>Рабочие характеристики устройства</b>						
Мощность	kW	4,1	4,4	5,2	6,8	8,5
Диаметр цилиндра	mm	68	70	75	80	88
Ход поршня	mm	54	55	57	60	64
Рабочий объем	cm <sup>3</sup>	196	212	252	302	389
Тип топлива		автомобильный бензин неэтилированный (86 ROZ)				
Емкость топливного бака	l	3,0	3,0	4,0	5,5	6,5
Сорт масла		SAE 10 W30 / SAE 15 W40				
Сорт масла		SAE 10 W30/ SAE 15 W40	SAE 10 W30/ SAE 15 W40	SAE 10 W30/ SAE 15 W40	SAE 10 W30/ SAE 15 W40	SAE 10 W30/ SAE 15 W40
Количество моторного масла	l	0,6	0,6	0,7	0,95	1,1
Тип свечей зажигания		F7RTC	F7RTC	F7RTC	F7RTC	F7RTC
Зазор между контактами	mm	0,7–0,8	0,7–0,8	0,7–0,8	0,7–0,8	0,7–0,8
<b>Размеры и вес</b>						
Вес	kg	16	16	16,5	26	31
Длина	mm	312	317	360	380	405
Ширина	mm	376	376	370	430	450
Высота	mm	345	345	370	410	451
<b>CO<sub>2</sub>-эмиссия в соответствии с процедурой измерения согласно регламенту ЕС 2016/1628 Евро V</b>						
Двигатель	g/kWh	880,45	880,45	791,70	817,85	817,85

Сохраняется право на внесение технических изменений.

## Tartalom

Általános utasítások .....	69
Biztonsági utasítások .....	69
A készülék leírása .....	69
Első üzembe helyezés .....	70
Művelet.....	70
Szállítás .....	70
Tárolás .....	70
Ápolás és karbantartás.....	71
Segítség üzemzavarok esetén .....	72
Műszaki adatok .....	73

## Általános utasítások



A készülék első használata előtt olvassa el az eredeti kezelési útmutatót és a Biztonsági utasítások című fejezetet. Ezeknek megfelelően járjon el.

Örizzze meg ezeket későbbi használatra vagy a következő tulajdonos számára.

## Biztonsági utasítások

### ⚠ VESZÉLY

- Csak azok üzemeltethetik a motort, akik megértették a használati útmutató tartalmát.
- Ne működtesse a készüléket robbanásveszélyes területeken.
- A készülék veszélyes tartományban (pl. töltőállomáson) való használata esetén tartsa be a megfelelő biztonsági előírásokat.
- Robbanásveszély nem megfelelő üzemanyag esetén. Csak a használati utasításban megadott üzemanyagot tankolja.
- Ne üzemeltesse a készüléket, ha az üzemanyag kiömlött, helyett vigye a készüléket máshová, és kerülje a szikraképződést.
- Az üzemanyagot csak jóváhagyott tartályokban szabad tárolni.
- Ne tárolja az üzemanyagot nyílt láng vagy gyújtólángos, ill. szikrázó készülékek közelében, mint pl. kályhák, fűtőkazánok, vízmelegítők stb. Ne alkalmazzon és ne öntsön ki üzemanyagot a fenti környezetben.
- Tilos a dohányzás és a nyílt láng használata tankolás közben vagy az üzemanyag-tároló területeken.
- Ne töltse túl a tartályt. Ne lépje túl a tartály bemenetén található maximális feltöltési szintet.
- A tankolás csak jól szellőző helyiségben és a motor kikapcsolt állapotában engedélyezett. Az üzemanyag bizonyos körülmények között rendkívül tűz- és robbanásveszélyes. A tankolás végeztével csukja be az üzemanyagtartály fedelét.
- Az üzemanyaggal és a burkolatával való ismételt vagy hosszan tartó érintkezés esetén kerülje az üzemanyag gőzének belélegzését.
- Hűtse le a meleg motort 2 percre a tankolás előtt.
- A motort zárt térben való tárolás előtt le kell hűteni.
- A gyúlékony tárgyakat tartsa távol a hangtompítótól, legalább 2 m távolságban.
- Ne használja a készüléket hangtompító nélkül. Rendszeresen ellenőrizze a hangtompítót, igény szerint tisztítsa meg vagy cserélje ki.
- Ne üzemeltesse a készüléket erdős, bokros vagy füves területen kivéve, ha a kipufogó szikrafogóval van felszerelve.
- Ne üzemeltesse a motort eltávolított levegőszűrővel vagy burkolat nélküli szívónyílással.

- Ne állítsa át a szabályozórugókat, a szabályzórudákat, vagy egyéb, a motorfordulatszám emelkedésére ható alkatrészeket.
- Ne érintse meg a forró hangtompítót, hengereket vagy hűtőbordákat.
- Soha ne közelítse kezét vagy lábát forgó alkatrészekhez.
- Ne érjen a gyújtókábelhez vagy a gyújtógyertyához, amíg a motor jár.

### ⚠ FIGYELMEZTETÉS

- Gyermekek és kiskorúak nem használhatják az eszközt.
- Felügyelje a gyerekeket, és biztosítsa, hogy ne játszhassanak a készülékkel.
- A kipufogógázok mérgezőek. Ne lélegezze be a kipufogógázokat. A készülék zárt térben történő üzeme során gondoskodjon megfelelő szellőzésről és a kipufogógázok elvezetéséről.
- Ne üzemeltesse a motort, ha az üzemanyagrendszer sérült vagy szivárog. Rendszeresen ellenőrizze az üzemanyagrendszert, és cserélje ki a sérült alkatrészeket.
- Az utasításokban szereplő biztonsági tanácsok nem fedik le az összes használati körülményt. Általános szabály, hogy a karbantartás és üzemeltetés során az összes biztonsági utasítást be kell tartani.

### ⚠ VIGYÁZAT

- A tűzveszély és a motor károsodásának elkerüléséhez a hűtőbordákat és az indítókötelet nem boríthatja fű és más szennyeződés.

### FIGYELEM

- Csak a motorgyártó eredeti alkatrészeit használja. Más forrásokból származó alkatrészek károsíthatják a motort és lerövidíthetik élettartamát.
- Az önindító megrongálódásának elkerülése érdekében ne húzza meg az indítókötelet, amikor a motor jár.
- Csak friss üzemanyagot használjon. A régi üzemanyag lerakódást okozhat a porlasztóban, és hátrányosan befolyásolhatja a motor teljesítményét.

## A készülék leírása

### Ábra A

- ① Olajbetöltő csavar az olajsintmérő pálcával
- ② Olajleeresztő csavar
- ③ Motorkapcsoló
- ④ Gyújtógyertya
- ⑤ Légszűrő
- ⑥ Üzemanyagtartály fedele
- ⑦ Üzemanyagtartály
- ⑧ Indítókötél
- ⑨ Benzincsap
- ⑩ Fojtás
- ⑪ Kipufogó

## Első üzembe helyezés

### ⚠ VESZÉLY

#### Nem megfelelő üzemanyag

##### Robbanásveszély

Csak benzínüzemanyagot használjon. A nem megfelelő üzemanyagok, mint például a dízel használata tilos. Soha ne használjon állott benzínüzemanyagot.

Soha ne keverje össze a benzínüzemanyagot olajjal.

Ügyeljen arra, hogy se szennyeződés, se víz ne érje el az üzemanyagtartályt.

### FIGYELEM

#### a motort légszűrő nélkül működtesse

Jobban kopik a motor

Biztosítsa, hogy a motor légszűrővel működjön.

1. Helyezze a készüléket vízszintes felületre.

2. Kapcsolja ki a motor kapcsolóját.

#### Ábra B

3. Ellenőrizze, hogy nem szívárog-e üzemanyag vagy olaj a motorból. Szükség esetén szüntesse meg a szívárgást.

4. Ellenőrizze, hogy minden csavar meg van-e szorítva. Az összes burkolatot rögzíteni kell a helyén. Húzza meg a laza csatlakozókat.

5. Ellenőrizze a kipufogó környezetét szennyeződés tekintetében. Távolítsa el a szennyeződések.

6. Ellenőrizze a légszűrőt szennyeződések és sérülések tekintetében. Tisztítsa meg a légszűrőt a szennyeződés mértékétől függően.

7. Ellenőrizze az olajsintet. További információért lásd a következő fejezetet: *Olajsint ellenőrzése.*

#### Ábra C

8. Csavarja le az üzemanyagtartály fedelét.

9. Töltsse fel a tartályt.

#### Ábra D

#### Megjegyzés

• A környezeti előírásoknak megfelelő benzínüzemanyagot használjon.

• Ne lépje túl a maximális szintet, azaz a szűrő síkját. (További információért lásd a következő fejezetet: *Műszaki adatok.*)

10. Csukja be az üzemanyagtartály fedelét.

11. Ellenőrizze a motor meghajtó egységének működési biztonságát. Ha a készülék nem működik, ne indítsa el a motort.

## Művelet

### Üzemeltetés

1. Nyissa ki az üzemanyagcsapot.

#### Ábra E

2. Zárja a szivatót.

#### Ábra F

#### Megjegyzés

Meleg motor mellett ne zárja a szivatót.

3. Kapcsolja be a motor kapcsolóját.

#### Ábra G

4. Lassan húzza meg az indítókötelet, amíg ellenállást nem érez.

#### Ábra H

5. Mindkét kezével gyorsan és teljesen húzza ki az indítókötelet.

6. Lassan engedje az indítókötelet alapállapotba.

### FIGYELEM

#### Helytelen üzemeltetés

Az indító sérülése

Indítás után lassan engedje vissza az indítókötelet.

7. Ha a motor nem indul el, ismétlje meg a 4-6. lépést.

8. Amint a motor felmelegedett és zavartalanul működik, nyissa a szivatót.

#### Ábra I

### Üzemeltetés befejezése

1. Kapcsolja ki a motor kapcsolóját.

#### Ábra B

2. Zárja az üzemanyagcsapot.

#### Ábra J

## Szállítás

### ⚠ VESZÉLY

#### Üzemanyag vagy kiömlött üzemanyag

Spontán gyulladásveszély

Tartsa a motort szállítás közben vízszintesen, hogy elkerülje az üzemanyag kiömlését.

### ⚠ VIGYÁZAT

#### A súly figyelmen kívül hagyása

Sérülés és károsodás veszélye

Szállítás során ügyeljen a készülék súlyára.

A motort szállítás előtt legalább 15 percig hűteni kell.

Miután a motor lehűlt, mozgassa a szállítójárműbe.

## Tárolás

### ⚠ VESZÉLY

#### Gyúlékony üzemanyag

Robbanásveszély

Ne tárolja a motort tűz vagy elektromos készülékek közelében, ha még van üzemanyag a tartályban.

### ⚠ VIGYÁZAT

#### A súly figyelmen kívül hagyása

Sérülés és károsodás veszélye

Raktározás során ügyeljen a készülék súlyára.

### FIGYELEM

#### Motorkárosodás, melyet beszivárgó víz okozott

Kerülje a víz beszivárgását a tompítóba vagy a légszűrőbe.

### FIGYELM

#### Nedvesség

Korrózióveszély

Ne tárolja a motort magas páratartalmú helyen.

1. Távolítsa el a gyújtógyertya csatlakozóját.

2. Végezzen olajcserét.

További információért lásd a következő fejezetet: *Olajcsere.*

3. Várjon legalább 30 percet, hogy a motor lehűljön.

4. Tisztítsa meg a motor külső felületét.

5. Javítsa meg a sérült lakkozást, és adagoljon kevés olajat a rozsdásodásra hajlamos felületekre.

6. Ha a készüléket egy hónapnál hosszabb ideig tárolja, engedje le az üzemanyagot.

7. Csavarozza ki a gyújtógyertyát.

8. Tegyen 5- 10 cm<sup>3</sup> motorolajat a hengerbe.

9. Húzza meg többször az indítókötelet, hogy az olaj kijusson a motorba.

10. Csavarozza be a gyertyát.

11. Lassan húzza meg az indítókötelet, amíg ellenállást nem érez.

12. Lassan engedje el az indítókötelet.

13. Tárolja száraz helyen.

#### Megjegyzés

- Még akkor is, ha a tartály üres, zárja be az üzemanyagcsapot, hogy megakadályozza a szivárgást.
- Helyezze el a motort vízszintesen, különben kifolyhat az olaj vagy az üzemanyag.
- Takarja le a motort, hogy megóvja a portól.

## Ápolás és karbantartás

### ⚠ FIGYELMEZTETÉS

**Nem szándékosan beinduló készülék**

Sérülésveszély

Minden munkavégzés előtt húzza ki a gyújtógyertya dugaszát.

### ⚠ VIGYÁZAT

**Sérülésveszély forró felületek miatt.**

Minden munkavégzés előtt hagyja lehűlni a készüléket.

### ⚠ FIGYELMEZTETÉS

**Helytelen szervizelés**

Harmadik fél személyzete ronthatja a motor működését és biztonságát.

A pótalkatrészek javítását és cseréjét csak a felhatalmazott ügyfélszolgálat végezheti.

A készülék használata előtt a készüléket vízszintes felületre kell helyezni.

### Karbantartási intervallum

	Minden használat előtt	Egyszer 1 hónap után / egyszer 20 óra után	3 havonta / 50 óránként	6 havonta / 100 óránként	Évente / 300 óránként	2 évente
Ellenőrizze és húzza meg a csavarokat és az anyákat.	X					
Ellenőrizze a motor olaj- vagy üzemanyag-szivárgását. Szüntesse meg a meglévő szivárgásokat.	X					
Ellenőrizze és töltsse fel a motorolajat.	X					
Ellenőrizze a légszűrőt.	X					
Cserélje ki a motorolajat.		X		X		
Tisztítsa meg a légszűrőt.			X			
Tisztítsa meg az üledékes csészét.				X		
Ellenőrizze és tisztítsa meg a gyújtógyertyát.				X		
Tisztítsa meg a gyújtásgátlót (nem része a szállítási terjedelemnek).				X		
Helyezze vissza a gyújtógyertyát.					X	
Tisztítsa meg és cserélje ki a légszűrőbetétet (csak papírszűrő esetén).					X A	
Ellenőrizze és állítsa be a nyomórúd hézagát.					O	
Tisztítsa meg az üzemanyag-tartályt és az üzemanyagszűrőt.					O	
Távolítsa el az égett maradékokat az égőkamrából.					O	
Ellenőrizze az üzemanyagvezetékét. Szükség esetén cserélje ki.						O

X: a felhasználók feladata

O: az ügyfélszolgálat feladata

A: Poros területeken történő használat esetén gyakrabban kell szervizelni

## Karbantartási munkálatok

### Olajszint ellenőrzése

#### Megjegyzés

Állítsa a motort vízszintes helyzetbe, és ellenőrizze az olajszintet a motor leállított állapotában.

1. Kapcsolja ki a motor kapcsolóját.
2. Helyezze a készüléket vízszintes felületre.
3. Távolítsa el a nivópálcát, és törölje le azt.

#### Ábra C

4. Helyezze be (ne csavarja be) a nivópálcát ütközésig az olajbetöltő nyílásba, majd húzza ki ismét. Olvassa le az olajszint értékét.
5. Alacsony olajszint esetén: Töltsön be olajat (SAE 10 W30 vagy SAE 15 W40) az olajbetöltő nyílás alsó széléig. (A maximális töltési mennyiséget lásd a következő fejezetben: *Műszaki adatok*.)
6. Csavarja be a nivópálcát.

### Olajcsere

#### Megjegyzés

Cserélje ki az olajat, amikor a motor meleg.

1. Távolítsa el a nivópálcát, és törölje le azt.
2. Csavarja le az olajleeresztő csavart, és gyűjtse össze a leeresztett olajat.

#### Ábra K

3. Helyezze be az olajleeresztő csavart, és húzza meg.
4. Helyezze a készüléket vízszintes felületre.
5. Töltsön be olajat (SAE 10 W30 vagy SAE 15 W40) az olajbetöltő nyílás alsó széléig. (A maximális töltési mennyiséget lásd a következő fejezetben: *Műszaki adatok*.)
6. Csavarja be a nivópálcát.

### A légszűrő ellenőrzése

1. Csavarja le a légszűrő burkolatának csavarját.
2. Távolítsa el a légszűrő burkolatát.

#### Ábra L

3. Tisztítsa meg vagy cserélje ki az elszennyeződött szűrőelemet.
4. Cserélje ki a sérült szűrőelemet.
5. Szerelje vissza a légszűrőt.
6. Szerelje vissza a légszűrő burkolatát.

### Az üledékes csésze tisztítása

1. Zárja az üzemanyagcsapot.

#### Ábra J

2. Csavarja le az üledékes csészét.

#### Ábra M

3. Távolítsa el az O-gyűrűt.
4. Tisztítsa meg az üledékes csészét és az O-gyűrűt nem gyúlékony oldószerrel, és hagyja megszáradni.
5. Helyezze az O-gyűrűt az üzemanyagcsapba.
6. Csavarja be az üledékes csészét, és húzza meg.
7. Nyissa ki az üzemanyagcsapot.

#### Ábra E

8. Ellenőrizze az üledékes csésze tömítettségét.
9. Szivárgás esetén cserélje ki az O-gyűrűt.

### A gyújtógyertya ellenőrzése

#### ⚠ FIGYELMEZTETÉS

##### A gyújtógyertya helytelen telepítése

A motor túlmelegedését / a motor és a hengerfej mehetnek károsodását okozhatja

A gyújtógyertya ne legyen túl lazán vagy túl szorosan meghúzva.

Vegye figyelembe a gyújtógyertya meghúzására vonatkozó információkat.

1. Távolítsa el a gyújtógyertya csatlakozóját.

#### Ábra N

2. Tisztítsa meg a gyújtógyertyát és a környékét.
3. Csavarozza ki a gyújtógyertyát.
4. Cserélje a kopott elektródákat vagy törött szigetelőket mutató gyújtógyertyát.
5. Ellenőrizze a gyújtógyertya elektródái közötti távolságot.

További információért lásd a fejezetben található távolságot *Műszaki adatok*.

#### Ábra O

6. Óvatosan csavarja be kézzel a gyújtógyertyát. Ne kapassa félre a menetet.
7. Forgassa a gyújtógyertyát ütközésig a gyújtógyertya-kulcs segítségével, és húzza meg az alábbiak szerint:
  - a A használt gyújtógyertyákat 1/8 – 1/4 fordulattal húzza meg.
  - b Az új gyújtógyertyát 1/2 fordulattal húzza meg.
8. Nyomja rá a gyújtógyertya csatlakozóját.

### Segítség üzemzavarok esetén

#### ⚠ FIGYELMEZTETÉS

##### Nem szándékosan beinduló készülék

##### Sérülésveszély

Minden munkavégzés előtt húzza ki a gyújtógyertya dugaszját.

#### ⚠ VIGYÁZAT

##### Sérülésveszély forró felületek miatt.

Minden munkavégzés előtt hagyja lehűlni a készüléket.

##### A motor nem indul el

A motor kapcsolója ki van kapcsolva.

1. Kapcsolja be a motor kapcsolóját.

Az üzemanyagcsap zárva van.

1. Nyissa ki az üzemanyagcsapot.

A szivató nyitva van.

1. Ha a motor nem meleg, zárja a szivatót.

Nincs elég üzemanyag.

1. Töltse fel a tartályt.

Az üzemanyag típusa nem megfelelő, vagy régi üzemanyagot töltöttek be.

1. Újítsa le az üzemanyagtartályt és a porlasztót.

2. Adagoljon megadott típusú, új üzemanyagot.

A gyújtógyertya szennyezett. / Az elektródák közötti távolság nem megfelelő.

1. Ellenőrizze a gyújtógyertya épségét.

2. Tisztítsa meg a gyújtógyertyát.

3. Ellenőrizze az elektródák közötti távolságot.

A gyújtógyertya hibás.

1. Helyezze vissza a gyújtógyertyát.

A gyújtógyertya nedves.

1. Szárítsa meg a gyújtógyertyát.

2. Csavarozza be a gyertyát.

##### Alacsony motorteljesítmény

A légszűrő eltömődött.

1. Ellenőrizze és tisztítsa meg a légszűrőt.

Üzemanyaghiány van.

1. Töltse fel a tartályt.

Az üzemanyag típusa nem megfelelő, vagy régi üzemanyagot töltöttek be.

1. Újítsa le az üzemanyagtartályt és a porlasztót.

2. Adagoljon megadott típusú, új üzemanyagot.

##### Kompresszió túl alacsony vagy hiányzik

A gyújtógyertya nincs megfelelően meghúzva.

1. Húzza meg a gyújtógyertyát.



## Műszaki adatok

	G200FA	G210FA	G250FA	G300FA	G390FA	
<b>A készülék teljesítményre vonatkozó adatai</b>						
Teljesítmény	kW	4,1	4,4	5,2	6,8	8,5
Hengerátmérő	mm	68	70	75	80	88
Dugattyúülök	mm	54	55	57	60	64
Lökettérfogat	cm <sup>3</sup>	196	212	252	302	389
Üzemanyag típusa		ólommentes járműbenzin (86 ROZ)				
Üzemanyagtartály úrtartalom	l	3,0	3,0	4,0	5,5	6,5
Olajfajta		SAE 10 W30/ SAE 15 W40	SAE 10 W30/ SAE 15 W40	SAE 10 W30/ SAE 15 W40	SAE 10 W30/ SAE 15 W40	SAE 10 W30/ SAE 15 W40
Motorolaj-mennyiség	l	0,6	0,6	0,7	0,95	1,1
Gyújtógyertya típusa		F7RTC	F7RTC	F7RTC	F7RTC	F7RTC
Érintkezési engedély	mm	0,7–0,8	0,7–0,8	0,7–0,8	0,7–0,8	0,7–0,8
<b>Méreték és súlyok</b>						
Súly	kg	16	16	16,5	26	31
Hosszúság	mm	312	317	360	380	405
Szélesség	mm	376	376	370	430	450
Magasság	mm	345	345	370	410	451
<b>CO<sub>2</sub>-kibocsátás a 2016/1628 EU rendelet mérési eljárásának megfelelően (Euro V)</b>						
Motor	g/kWh	880,45	880,45	791,70	817,85	817,85

A műszaki változtatások jogát fenntartjuk.

### Obsah

Obecné pokyny .....	73
Bezpečnostní pokyny .....	73
Popis zařízení .....	74
První uvedení do provozu .....	74
Úkon .....	74
Přeprava .....	74
Skladování .....	75
Péče a údržba .....	75
Nápověda při poruchách .....	77
Technické údaje .....	77

### Obecné pokyny



Před prvním použitím stroje si přečtěte tento originální provozní návod a kapitolu Bezpečnostní pokyny. Řiďte se jimi.

uschovejte je pro pozdější použití nebo další majitele stroje.

### Bezpečnostní pokyny

#### **⚠ NEBEZPEČÍ**

- Motor mohou obsluhovat pouze osoby, které rozumí tomuto návodu.
- **Nepoužívejte tento spotřebič v místech, kde hrozí nebezpečí výbuchu.**
- Při použití přístroje v nebezpečných místech (např. čerpací stanice) dodržujte příslušné bezpečnostní předpisy.
- Nebezpečí výbuchu při použití nevhodného paliva. Tankujte pouze palivo uvedené v návodu k použití.
- Přístroj nepoužívejte, pokud došlo k úniku paliva. V takovém případě přemístěte přístroj na jiné místo a zabraňte jiskření.
- Palivo skladujte pouze v povolených nádobách.

- *Palivo neskladujte v blízkosti otevřeného ohně nebo jiných zařízení, jakými jsou kamna, topné kotle, ohříváče vody atd., která mají zapalovací plamínek nebo vytvářejí jiskry. Nepoužívejte ani nevylijte palivo ve výše uvedeném prostředí.*
- *Během tankování nebo v místech skladování paliva nekuřte a nepoužívejte otevřený oheň.*
- *Nádrž neplňte nad povolenou mez. Nepřekračujte značku maximální hladiny paliva na vstupu do nádrže.*
- *Doplňování paliva je povoleno pouze v dobře větraném prostoru a při vypnutém motoru. Palivo je za určitých podmínek velmi hořlavé a výbušné. Po dokončení doplňování paliva zajistěte zavření víka palivové nádrže.*
- *V případě opakovaného nebo dlouhodobého kontaktu s palivem a krytem se vyhněte vdechování paliva.*
- *Před doplňováním paliva ponechte teplý motor na 2 minuty vychladnout.*
- *Před uložení v stísněném prostoru motor ochlaďte.*
- *Udržujte snadno hořlavé předměty ve vzdálenosti nejméně 2 m od tlumiče.*
- *Neprovozujte přístroj bez tlumiče výfuku. Pravidelně kontrolujte tlumič a v případě potřeby jej vyčistěte nebo vyměňte.*
- *Neprovozujte přístroj v lesnatém, křovinatém nebo travnatém terénu, ledaže by byl výfuk vybaven lapačem jisker.*
- *Nespouštějte motor s odstraněným vzduchovým filtrem nebo bez krytu nad sacím otvorem.*
- *Nepřestavujte regulační pružiny, tyčové soustavy regulátoru nebo jiné díly, které by mohly způsobit zvýšení otáček motoru.*
- *Nedotýkejte se horkých tlumičů výfuku, válců nebo chladících žeber.*

- Nikdy nepřibližujte ruce a nohy k rotujícím částem.
- Když běží motor, nedotýkejte se zapalovacího kabelu nebo zapalovací svíčky.

## ⚠ VAROVÁNÍ

- Děti a nezletilí nesmí přístroj používat.
- Dohlížejte na děti a zajistěte, aby si s přístrojem nehrály.
- Výfukové plyny jsou toxické. Nevdechujte výfukové plyny. Při provozu zařízení v místnostech zajistěte dostatečné větrání a odvod výfukových plynů.
- Pokud je palivový systém poškozen nebo netěsný, nespouštějte motor. Pravidelně kontrolujte palivový systém a vyměňujte poškozené díly.
- Tyto bezpečnostní tipy v pokynech se nevztahují na všechny situace používání. Při údržbě a provozu zpravidla dodržujte všechny bezpečnostní pokyny.

## ⚠ UPOZORNĚNÍ

- Aby se zabránilo vzniku požáru nebo poškození motoru, musí být chladičí zebra a startovací lano udržovány bez trávy nebo jiných nečistot.

## POZOR

- Používejte pouze originální díly od výrobce motoru. Díly z jiných zdrojů mohou poškodit motor a zkrátit jeho životnost.
- Aby nedošlo k poškození startéru, netahejte za startovací lano, když je motor v chodu.
- Používejte pouze čerstvé palivo. Staré palivo může způsobit ukládání zbytků v karburátoru a ovlivnit výkon motoru.

## Popis zařízení

### Ilustrace A

- 1 Šroub pro plnění oleje pomocí měřky oleje
- 2 Vypouštěcí šroub oleje
- 3 Spínač motoru
- 4 Zapalovací svíčka
- 5 Vzduchový filtr
- 6 Víko palivové nádrže
- 7 Palivová nádrž
- 8 Startovací lano
- 9 Palivový kohout
- 10 Dávit se
- 11 Tlumič

## První uvedení do provozu

### ⚠ NEBEZPEČÍ

#### Nevhodné palivo

#### Nebezpečí výbuchu

Používejte pouze benzínové palivo. Nesmí se používat nevhodná paliva, jako je nafta.

Nikdy nepoužívejte zastaralé benzínové palivo.

Nikdy nemíchejte benzínové palivo s olejem.

Dbejte na to, aby se do palivové nádrže nedostaly nečistoty ani voda.

## POZOR

### Provoz motoru bez vzduchového filtru

Zvýšení opotřebení motoru

Zajistěte, aby motor běžel se vzduchovým filtrem.

1. Umístěte spotřebič na vodorovný povrch.
  2. Vypněte spínač motoru.
- ### Ilustrace B
3. Zkontrolujte motor, zda neuniká palivo nebo olej. Odstraňte únik, pokud existuje.
  4. Zkontrolujte, zda jsou všechny šrouby utažené. Všechny kryty musí být upevněny na svém místě. Utáhněte uvolněné konektory.
  5. Zkontrolujte znečištění okolí tlumiče výfuku. Odstraňte všechny nečistoty.
  6. Zkontrolujte, zda vzduchový filtr není znečištěný a poškozený. Vyčistěte vzduchový filtr v závislosti na stupni znečištění.
  7. Zkontrolujte hladinu oleje. Další informace naleznete v kapitole *Kontrola hladiny oleje*.
- ### Ilustrace C
8. Odšroubujte víko palivové nádrže.
  9. Doplňte nádrž.

### Ilustrace D

#### Upozornění

- Používejte benzínové palivo, které odpovídá specifikacím prostředí.
  - Nepřekračujte maximální úroveň tj. rovinu filtru. (Další informace naleznete v kapitole *Technické údaje*).
10. Zavřete víko palivové nádrže.
  11. Zkontrolujte provozní bezpečnost přístroje poháněného motorem. Pokud je přístroj mimo provoz, nespouštějte motor.

## Úkon

### Obsluha

1. Otevřete palivový kohout.

### Ilustrace E

2. Zavřete sytič.

### Ilustrace F

#### Upozornění

Nezavírejte sytič, když je motor zahřátý.

3. Zapněte spínač motoru.

### Ilustrace G

4. Pomalu zatáhněte za startovací lano, až ucítíte odpor.

### Ilustrace H

5. Oběma rukama rychle vytáhněte startovací lano až na doraz.
6. Pomalu uvolněte startovací lano do výchozího stavu.

## POZOR

### Nesprávná obsluha

#### Poškození startéru

Po spuštění pomalu uvolněte startovací lano.

7. Pokud motor není nastartován, opakujte kroky 4–6.
8. Jakmile se motor zahřeje a běží hladce, otevřete sytič.

### Ilustrace I

### Ukončení provozu

1. Vypněte spínač motoru.
- ### Ilustrace B
2. Zavřete palivový kohout.
- ### Ilustrace J

## Přeprava

### ⚠ NEBEZPEČÍ

#### Palivo nebo rozlité palivo

Riziko samovolného vznícení

Během přepravy udržujte hladinu motoru, aby se zabránilo úniku paliva.

## **⚠ UPOZORNĚNÍ**

### **Nedodržení hmotnosti**

Nebezpečí úrazu a poškození

Při přepravě vezměte v úvahu hmotnost stroje.

Před odesláním nechte motor nejméně 15 minut vychladnout. Po vychladnutí motoru jej přesuňte na přepravní vozidlo.

## **Skladování**

### **⚠ NEBEZPEČÍ**

**Hořlavé palivo**

Nebezpečí výbuchu

Pokud je v nádrži stále palivo, neskladujte motor v blízkosti ohně nebo elektrických spotřebičů.

### **⚠ UPOZORNĚNÍ**

**Nedodržení hmotnosti**

Nebezpečí úrazu a poškození

Při skladování vezměte v úvahu hmotnost přístroje.

### **POZOR**

**Poškození motoru vniknutím vody**

Zabraňte vniknutí vody do tlumiče výfuku nebo vzduchového filtru.

### **POZOR**

**Vlhkost**

Nebezpečí koroze

Neskladujte motor na místech s vysokou vlhkostí vzduchu.

1. Demontujte konektor zapalovací svíčky.
2. Vyměňte olej.  
Další informace naleznete v kapitole *Výměna oleje*.
3. Nechte motor alespoň 30 minut vychladnout.
4. Vyčistěte vnější povrch motoru.
5. Opravte poškozené barvy a lehce naneste olej na povrchy náchylné k rzi.
6. Pokud spotřebič skladujete déle než jeden měsíc, vypusťte palivo.
7. Odšroubujte zapalovací svíčku.
8. Dejte 5 ... 10 cm<sup>3</sup> motorového oleje do válce.
9. Několikrát zatáhněte za startovací lanko, aby se olej v motoru rozlil.
10. Zašroubujte zapalovací svíčku.
11. Pomalu zatáhněte za startovací lano, až ucítíte odpor.
12. Pomalu uvolněte startovací lano.
13. Skladujte na suchém místě.

### **Upozornění**

- I když je nádrž prázdná, uzavřete palivový kohout, aby nedošlo k úniku.
- Umístěte motor vodorovně, jinak se může olej nebo palivo rozlít.
- Zakryjte motor, abyste jej chránili před prachem.

## **Péče a údržba**

### **⚠ VAROVÁNÍ**

**Nemýslivé spuštění přístroje**

Nebezpečí úrazu

Před jakoukoliv prací na přístroji vytáhněte zástrčku zapalovací svíčky.

### **⚠ UPOZORNĚNÍ**

**Nebezpečí popálení o horké povrchy.**

Před jakoukoliv prací nechte přístroj vychladnout.

### **⚠ VAROVÁNÍ**

**Nesprávný servis**

Zásahy cizích pracovníků mohou zhoršit funkčnost a bezpečnost motoru.

Opravy a výměnu za náhradní díly smí provádět pouze autorizovaný personál zákaznického servisu.

Před zahájením prací musíte spotřebič umístit na vodorovný povrch.

## **Intervaly údržby**

	Před každým použitím	Jednou po 1 měsíci / jednou po 20 hodinách	Každé 3 měsíce / každých 50 hodin	Každých 6 měsíců / každých 100 hodin	Ročně / každých 300 hodin	Každé 2 roky
Zkontrolujte a dotáhněte čepy a matice.	X					
Zkontrolujte motor, zda nedochází k úniku oleje nebo paliva. Odstraňte stávající úniky.	X					
Zkontrolujte a doplňte motorový olej.	X					
Zkontrolujte vzduchový filtr.	X					
Vyměňte motorový olej.		X		X		
Vyčistěte vzduchový filtr.			X			
Vyčistěte kalíšek na sedimenty.				X		
Zkontrolujte a vyčistěte zapalovací svíčku.				X		
Vyčistěte lapač jisker (není součástí dodávky).				X		
Vyměňte zapalovací svíčku.					X	

	Před každým použitím	Jednou po 1 měsíci / jednou po 20 hodinách	Každé 3 měsíce / každých 50 hodin	Každých 6 měsíců / každých 100 hodin	Ročně / každých 300 hodin	Každé 2 roky
Vyčistěte a vyměňte prvek vzduchového filtru (pouze papírový filtr).					X A	
Zkontrolujte a upravte vůli zdvihátka.					Ó	
Vyčistěte palivovou nádrž a palivový filtr.					Ó	
Odstraňte zbytky hořáku z komory hořáku.					Ó	
Zkontrolujte palivové potrubí. V případě potřeby jej vyměňte.						Ó

X: Implementováno uživateli

O: Implementováno zákaznickým servisem

A: Při použití v prašné oblasti častěji provádějte údržbu

## Údržbářské práce

### Kontrola hladiny oleje

#### Upozornění

Dejte motor do vodorovné polohy a zkontrolujte stav oleje v zastaveném stavu.

1. Vypněte spínač motoru.
2. Umístěte spotřebič na vodorovný povrch.
3. Demontujte měрку a ořtěte ji.

#### Ilustrace C

4. Zasuňte (nešroubujte) měрку do otvoru pro plnění oleje až na doraz a znovu ji vytáhněte. Odečtěte hodnotu hladiny oleje.
5. V případě nízké hladiny oleje: Doplňte olej (SAE 10 W30 nebo SAE 15 W40) na spodní okraj plnicího otvoru oleje. (Maximální množství paliva je uvedeno v kapitole *Technické údaje*.)
6. Zašroubujte měрку.

### Výměna oleje

#### Upozornění

Vyměňte olej, když je motor horký.

1. Demontujte měрку a ořtěte ji.
2. Odšroubujte vypouštěcí šroub oleje a vypusťte vypuštěný olej.

#### Ilustrace K

3. Našroubujte vypouštěcí šroub oleje a utáhněte jej.
4. Umístěte spotřebič na vodorovný povrch.
5. Doplňte olej (SAE 10 W30 nebo SAE 15 W40) na spodní okraj plnicího otvoru oleje. (Maximální množství paliva je uvedeno v kapitole *Technické údaje*.)
6. Zašroubujte měрку.

### Kontrola vzduchového filtru

1. Odšroubujte šroub krytu vzduchového filtru.
  2. Demontujte kryt vzduchového filtru.
- #### Ilustrace L
3. Vyčistěte nebo vyměňte znečištěný filtrační prvek.
  4. Vyměňte poškozený prvek filtru.
  5. Přeinstalujte vzduchový filtr.
  6. Přeinstalujte kryt vzduchového filtru.

### Čištění nádoby na sediment

1. Zavřete palivový kohout.
- #### Ilustrace J
2. Odšroubujte kalíšek na sediment.
- #### Ilustrace M
3. Demontujte O-kroužek.
  4. Očistěte kalíšek na sediment a O-kroužek nehořlavým rozpouštědlem a nechte je uschnout.
  5. Vložte O-kroužek do palivového kohoutu.
  6. Zašroubujte kalíšek na sediment a utáhněte jej.
  7. Otevřete palivový kohout.
- #### Ilustrace E
8. Zkontrolujte těsnost kalíšku na sediment.
  9. V případě netěsnosti vyměňte O-kroužek.

### Kontrola zapalovací svíčky

#### ⚠ VAROVÁNÍ

#### Nesprávná instalace zapalovací svíčky

Způsobí přehřátí/poškození motoru a závit v hlavě válce

Neutahujte zapalovací svíčku ani málo, ani nadměrně.

Dodržujte pokyny k dotažení zapalovací svíčky.

1. Demontujte konektor zapalovací svíčky.

#### Ilustrace N

2. Vyčistěte zapalovací svíčku a okolí.
  3. Odšroubujte zapalovací svíčku.
  4. Vyměňte zapalovací svíčku za opotřebenou elektrodu nebo rozbité izolátory.
  5. Zkontrolujte vzdálenost mezi elektrodami zapalovací svíčky. Další informace najdete v části kontaktní vůle v kapitole *Technické údaje*.
- #### Ilustrace O
6. Rukou opatrně zašroubujte zapalovací svíčku. Závit nemůžete převýšit.
  7. Pomocí klíče na zapalovací svíčky otočte zapalovací svíčku až na doraz a utáhněte ji následujícím způsobem:
    - a Utáhněte použité zapalovací svíčky o 1/8 - 1/4 otáčky.
    - b Utáhněte novou zapalovací svíčku o 1/2 otáčky.
  8. Zatlačte konektor zapalovací svíčky.

## Náповěda při poruchách

### ⚠ **VAROVÁNÍ**

#### **Neúmyslné spuštění přístroje**

#### **Nebezpečí úrazu**

Před jakoukoliv prací na přístroji vytáhněte zástrčku zapalovací svíčky.

### ⚠ **UPOZORNĚNÍ**

#### **Nebezpečí popálení o horké povrchy.**

Před jakoukoliv prací nechte přístroj vychladnout.

#### **Motor nelze nastartovat**

Spínač motoru byl vypnutý.

1. Zapněte spínač motoru.

Palivový kohout je zavřený.

1. Otevřete palivový kohout.

Sytič je otevřený.

1. Zavřete sytič, pokud není motor horký.

Není dostatek paliva.

1. Doplňte nádrž.

Druh paliva neodpovídá nebo bylo naplněno staré palivo.

1. Vypusťte palivovou nádrž a karburátor.

2. Přidejte nové palivo uvedeného typu.

Zapalovací svíčka je znečištěná. / Vzdálenost mezi elektrodami je nesprávná.

1. Zkontrolujte poškození zapalovací svíčky.

2. Vyčistěte zapalovací svíčku.

3. Zkontrolujte vzdálenost mezi elektrodami.

Zapalovací svíčka je vadná.

1. Vyměňte zapalovací svíčku.

Zapalovací svíčka je mokrá.

1. Osušte zapalovací svíčku.

2. Zastroubujte zapalovací svíčku.

#### **Nizký výkon motoru**

Vzduchový filtr je zablokovaný.

1. Zkontrolujte a vyčistěte vzduchový filtr.

Nedostatek paliva.

1. Doplňte nádrž.

Druh paliva neodpovídá nebo bylo naplněno staré palivo.

1. Vypusťte palivovou nádrž a karburátor.

2. Přidejte nové palivo uvedeného typu.

#### **Kompresa je příliš nízká nebo neexistuje**

Zapalovací svíčka není správně utažena.

1. Utáhněte zapalovací svíčku.

## Technické údaje

		G200FA	G210FA	G250FA	G300FA	G390FA
<b>Výkonnostní údaje přístroje</b>						
Výkon	kW	4,1	4,4	5,2	6,8	8,5
Průměr válce	mm	68	70	75	80	88
Zdvih pístu	mm	54	55	57	60	64
Zdvihový objem	cm <sup>3</sup>	196	212	252	302	389
Druh paliva		bezolovnatý benzín pro vozidla (86 ROZ)				
Obsah palivové nádrže	l	3,0	3,0	4,0	5,5	6,5
Druh oleje		SAE 10 W30/ SAE 15 W40	SAE 10 W30/ SAE 15 W40	SAE 10 W30/ SAE 15 W40	SAE 10 W30/ SAE 15 W40	SAE 10 W30/ SAE 15 W40
Množství motorového oleje	l	0,6	0,6	0,7	0,95	1,1
Typ svíček		F7RTC	F7RTC	F7RTC	F7RTC	F7RTC
Odstranění kontaktu	mm	0,7 - 0,8	0,7 - 0,8	0,7 - 0,8	0,7 - 0,8	0,7 - 0,8
<b>Rozměry a hmotnosti</b>						
Hmotnost	kg	16	16	16,5	26	31
Délka	mm	312	317	360	380	405
Šířka	mm	376	376	370	430	450
Výška	mm	345	345	370	410	451
<b>CO<sub>2</sub>-Emise podle postupu měření podle nařízení EU 2016/1628 Euro V</b>						
Motor	g/kWh	880,45	880,45	791,70	817,85	817,85

Technické změny vyhrazeny.

## Kazalo

Splošna navodila .....	78
Varnostna navodila .....	78
Opis naprave .....	78
Prvi zagon .....	78
Delovanje .....	79
Prevoz .....	79
Shranjevanje .....	79
Nega in vzdrževanje .....	80
Pomoč pri motnjah .....	81
Tehnični podatki .....	82

## Splošna navodila



Pred prvo uporabo naprave preberite ta originalna navodila za uporabo in poglavje Varnostna navodila ter jih upoštevajte.

Navodila shranite za kasnejšo uporabo ali za naslednjega uporabnika.

## Varnostna navodila

### ⚠ NEVARNOST

- Motor lahko zaženejo samo tisti, ki razumejo ta navodila za uporabo.
- Te naprave ne uporabljajte na območjih, kjer obstaja nevarnost eksplozije.
- Pri uporabi naprave v nevarnih območjih (npr. na bencinskih postajah) upoštevajte ustrezne varnostne predpise.
- Nevarnost eksplozije zaradi neprimerne goriva. Polnite samo gorivo, ki je navedeno v navodilih za uporabo.
- Naprave ne uporabljajte, če se je razlilo gorivo, temveč jo premaknite na drugo mesto in preprečite iskre.
- Gorivo hranite izključno v dovoljenih posodah.
- Ne shranjujte goriva v bližini odprtega ognja ali naprav, kot so peči, kotli, grelniki vode itd., ki imajo pilotni plamen ali lahko tvorijo iskre. Ne uporabljajte in ne prelivajte goriva v zgoraj opisanem okolju.
- Ne kadite in ne uporabljajte odprtega ognja med dolivanjem goriva ali v območju skladiščenja goriva.
- Rezervoarja ne napolnite prekomerno. Ne prekoračite oznake najvišjega nivoja goriva na grlu rezervoarja.
- Dolivanje goriva dopustite le v dobro prezračenem prostoru in pri izključenem motorju. Gorivo je pod določenimi pogoji izjemno vnetljivo in eksplozivno. Poskrbite, da po dokončanem dolivanju goriva zaprete pokrov rezervoarja za gorivo.
- Pri večkratnem ali daljšem stiku z gorivom in ohlajenju ne vdihavajte hlapov goriva.
- Topel motor pred dolivanjem goriva ohlajajte 2 minuti.
- Motor pred shranjevanjem v zaprtem prostoru ohladite.
- Lahke vnetljive predmete držite najmanj 2 m stran od dušilnika zvoka.
- Naprave ne uporabljajte brez dušilnika zvoka. Redno preverjajte dušilnik zvoka in ga po potrebi očistite ali zamenjajte.
- Naprave ne uporabljajte na gozdnih, grmičastih ali travnatih površinah, razen če je izpuh opremljen z lovilnikom isker.
- Ne poganjajte motorja z odstranjenim zračnim filtrom ali brez pokrova nad sesalno odprtino.

- Ne prestavljajte regulacijske vzmeti, regulacijskega drogova ali drugih delov, ki bi lahko povečali število vrtljajev motorja.
- Ne dotikajte se vročih delov, kot so dušilniki zvoka, valji ali hladilna rebra.
- Nikoli ne približujte rok in nog vrtečim se delom.
- Ne dotikajte se kabla za vžig ali vžigalne svečke, medtem ko motor teče.

### ⚠ OPOZORILO

- Otroci in mladoletniki naprave ne smejo uporabljati.
- Otrokom preprečite igro z napravo.
- Izpušni plini so strupeni. Ne vdihavajte izpušnih plinov. Pri obratovanju naprave v prostorih poskrbite za zadostno prezračevanje in odstranjevanje izpušnih plinov.
- Ne zaženite motorja, če je sistem za dovajanje goriva poškodovan ali pušča. Redno pregledujte sistem za dovajanje goriva in zamenjajte poškodovane dele.
- Ti varnostni napotki in navodila ne zajemajo vseh okoliščin uporabe. Med vzdrževanjem in uporabo zagotovite, da vedno upoštevate vsa varnostna navodila.

### ⚠ PREVIDNOST

- Da preprečite nevarnost požara ali poškodbe motorja, s hladilnih reber in zagnoske vrvi odstranite travo ali drugo umazanijo.

### POZOR

- Uporabljajte samo originalne dele proizvajalca motorja. Deli drugih proizvajalcev lahko poškodujejo motor in skrajšajo njegovo življenjsko dobo.
- Da preprečite poškodbe zaganjalnika, ne vlecite za zagnosko vrvi, ko motor deluje.
- Uporabljajte samo sveže gorivo. Staro gorivo lahko povzroči ostanke v uplinjaču in vpliva na delovanje motorja.

## Opis naprave

### Slika A

- ① Vijak za dolivanje olja z merilno palico za olje
- ② Vijak za izpust olja
- ③ Stikalo motorja
- ④ Vžigalna svečka
- ⑤ Zračni filter
- ⑥ Pokrov rezervoarja za gorivo
- ⑦ Rezervoar za gorivo
- ⑧ Vrv za zagon
- ⑨ Pipa za gorivo
- ⑩ Dušilna loputa za zagon
- ⑪ Dušilnik

## Prvi zagon

### ⚠ NEVARNOST

#### Neustrezno gorivo

#### Nevarnost eksplozije

Uporabljajte samo bencin. Neprimerne goriv, kot je dizelsko gorivo, se ne sme uporabljati.

Nikoli ne uporabljajte postanelega bencina.

Nikoli ne mešajte bencina z oljem.

Poskrbite, da v rezervoar za gorivo ne zaide umazanija ali voda.

## POZOR

### Delovanje motorja brez zračnega filtra

Povečana obraba motorja

Zagotovite, da motor deluje z nameščenim zračnim filtrom.

1. Napravo postavite na ravno površino.
2. Izključite stikalo motorja.  
**Slika B**
3. Preverite, ali iz motorja iztekata gorivo ali olje. Odpravite morebitno iztekanje.
4. Preverite, ali so vsi vijaki priviti. Vsi pokrovi morajo biti nameščeni. Zategnite razrahljane navojne spoje.
5. Preverite, ali je okolica dušilnika umazana. Odstranite vso obstoječo umazanijo.
6. Preverite, ali je zračni filter umazan ali poškodovan. Očistite zračni filter glede na stopnjo onesaženosti.
7. Preverite nivo olja. Za več informacij glejte poglavje *Preverjanje nivoja olja*.  
**Slika C**
8. Odvijte pokrov rezervoarja za gorivo.
9. Napolnite rezervoar.  
**Slika D**

### Napotek

- Uporabljajte bencin, ki je skladen z okoljskimi zahtevami.
  - Ne prekoračite najvišje ravni tj. ravni filtra. (Za več informacij glejte poglavje Tehnični podatki.)
10. Zaprite pokrov rezervoarja za gorivo.
  11. Preverite varnost delovanja naprave na motorni pogon. Če naprava ne deluje, motorja ne zaženite.

## Delovanje

### Delovanje

1. Odprite pipo za gorivo.

**Slika E**

2. Zaprite dušilko.

**Slika F**

### Napotek

Ne zapirajte dušilke, ko je motor segret.

3. Vključite stikalo motorja.

**Slika G**

4. Počasi vlecite za zagonsko vrv, dokler ne začutite upora.

**Slika H**

5. Z obema rokama hitro potegnite zagonsko vrv do konca.

6. Počasi sprostite zagonsko vrv v začetno stanje.

## POZOR

### Neppravilno delovanje

Poškodba zaganjalnika

Počasi sprostite zagonsko vrv po zagonu.

7. Če se motor ne zažene, ponovite korake 4–6.

8. Takoj, ko se motor ogreje in gladko teče, odprite dušilko.

**Slika I**

## Konec delovanja

1. Izključite stikalo motorja.

**Slika B**

2. Zaprite pipo za gorivo.

**Slika J**

## Prevoz

### ⚠ NEVARNOST

Gorivo ali razlito gorivo

Nevarnost spontanega vžiga

Zagotovite, da je motor med prevozom v vodoravnem položaju, da preprečite iztekanje goriva.

### ⚠ PREVIDNOST

Neupoštevanje teže

Nevarnost telesnih poškodb in materialne škode

Pri transportu upoštevajte težo naprave.

Pred pošiljanjem motorja počakajte vsaj 15 minut, da se motor ohladi. Ko se motor ohladi, ga prestavite v transportno vozilo.

## Shranjevanje

### ⚠ NEVARNOST

Vnetljivo gorivo

Nevarnost eksplozije

Če je v rezervoarju gorivo, motorja ne shranjujte v bližini ognja ali električnih naprav.

### ⚠ PREVIDNOST

Neupoštevanje teže

Nevarnost telesnih poškodb in materialne škode

Pri skladiščenju upoštevajte težo naprave.

## POZOR

Poškodba motorja zaradi pronicanja vode

Preprečite vstop vode v dušilec ali zračni filter.

## POZOR

Vlaga

Nevarnost korozije

Motorja ne shranjujte na mestu, kjer je visoka vlažnost zraka.

1. Odstranite priključek vžigalne svečke.
2. Zamenjajte olje.  
Za več informacij glejte poglavje *Zamenjava olja*.
3. Motor pustite, da se hladi najmanj 30 minut.
4. Očistite zunanjo površino motorja.
5. Popravite poškodovano barvo in rahlo naoljite površine, ki rade rjavijo.
6. Če napravo shranite za več kot en mesec, odlijte gorivo.
7. Odvijte svečko.
8. V valj dajte 5–10 cm<sup>3</sup> motornega olja.
9. Večkrat povlecite zagonsko vrv, da se olje razporedi po motorju.
10. Privijte vžigalno svečko.
11. Počasi vlecite za zagonsko vrv, dokler ne začutite upora.
12. Počasi sprostite zagonsko vrv.
13. Shranite na suhem mestu.

### Napotek

- Tudi če je rezervoar prazen, zaprite ventil za gorivo, da preprečite puščanje.
- Motor postavite vodoravno, sicer lahko olje ali gorivo iztekata.
- Pokrijte motor, da ga zaščitite pred prahom.

## Nega in vzdrževanje

### ⚠ OPOZORILO

**Nevaren vklop naprave**

*Nevarnost poškodb*

*Pred vsemi deli na napravi izvlecite kabelski priključek vžigalne svečke.*

### ⚠ PREVIDNOST

**Nevarnost poškodb zaradi vročih površin.**

*Pred vsemi deli počakajte, da se naprava ohladi.*

### ⚠ OPOZORILO

**Nepravilno servisiranje**

*Tretje osebe lahko poslabšajo funkcionalnost in varnost motorja.*

*Izvajanje popravil in menjavo rezervnih delov dopustite le pooblaščenemu osebju službe za pomoč strankam.*

*Pred začetkom dela na napravi jo morate položiti na vodavno površino.*

### Intervali vzdrževanja

	Pred vsako uporabo	Enkrat po 1 mesecu/enkrat po 20 urah	Vsake 3 mesece/vsake 50 ur	Vsakih 6 mesecev/vsakih 100 ur	Letno/vsakih 300 ur	Vsaki 2 leti
Preverite in zategnite vijake in matice.	X					
Preverite, ali motor pušča olje ali gorivo. Odpravite obstoječa puščanja.	X					
Preverite in dolijte motorno olje.	X					
Preverite zračni filter.	X					
Zamenjajte motorno olje.		X		X		
Očistite zračni filter.			X			
Očistite posodico za usedlino.				X		
Preverite in očistite svečko.				X		
Očistite lovilnik isker (ni priložen).				X		
Zamenjajte vžigalno svečko.					X	
Očistite in zamenjajte vložek zračnega filtra (samo papirnati filter).					X A	
Preverite in nastavite zračnost ročice.					O	
Očistite rezervoar za gorivo in filter za gorivo.					O	
Odstranite ostanke gorilnika iz komore gorilnika.					O	
Preverite cev za gorivo. Po potrebi jo zamenjajte.						O

X: Izvede uporabnik

O: Izvede servisna služba

A: Če napravo uporabljate v prašnih območjih, jo servisirajte pogosteje



## Vzdrževalna dela

### Preverjanje nivoja olja

#### Napotek

Izklopljen motor postavite v vodoravno položaj in preverite nivo olja.

1. Izklopite stikalo motorja.
  2. Napravo postavite na ravno površino.
  3. Odstranite merilno palico in jo obrišite.
- Slika C**
4. Merilno palico do konca vstavite (ne privijte) v odprtino za dolivanje olja in jo ponovno izvelcite. Odčitajte vrednost nivoja olja.
  5. Pri nizkem nivoju olja:  
Dolijte olje (SAE 10 W30 ali SAE 15 W40) do spodnjega roba odprtine za polnjenje olja. (Glede največje količine dolivanja glejte poglavje *Tehnični podatki*.)
  6. Privijte merilno palico.

### Zamenjava olja

#### Napotek

Zamenjajte olje, ko je motor ogret.

1. Odstranite merilno palico in jo obrišite.
  2. Odvijte zaporni vijak odprtine za izpuščanje olja in prestrezite iztekajoče olje.
- Slika K**
3. Vstavite in privijte zaporni vijak odprtine za izpuščanje olja.
  4. Napravo postavite na ravno površino.
  5. Dolijte olje (SAE 10 W30 ali SAE 15 W40) do spodnjega roba odprtine za polnjenje olja. (Glede največje količine dolivanja glejte poglavje *Tehnični podatki*.)
  6. Privijte merilno palico.

### Preverjanje zračnega filtra

1. Odvijte vijak ohišja zračnega filtra.
  2. Odstranite ohišje zračnega filtra.
- Slika L**
3. Očistite ali zamenjajte umazani filtrirni element.
  4. Če je filtrirni element poškodovan, ga zamenjajte.
  5. Znova namestite zračni filter.
  6. Znova namestite ohišje zračnega filtra.

### Čiščenje posodice za usedlino

1. Zaprite pipo za gorivo.
- Slika J**
2. Odvijte posodico za usedlino.
- Slika M**
3. Odstranite tesnilni obroč.
  4. Očistite posodico za usedlino in tesnilni obroč z negorljivim topilom in pustite, da se posušita.
  5. Vstavite tesnilni obroč v pipo za gorivo.
  6. Privijte posodico za usedlino in jo privijte.
  7. Odprite pipo za gorivo.
- Slika E**
8. Preverite posodico za usedlino glede puščanja.
  9. Zamenjajte tesnilni obroč v primeru puščanja.

### Preverjanje vžigalne svečke

## ⚠ OPOZORILO

### Neppravilna namestitvev svečke

Povzroči pregretje motorja/poškodbe motorja in navoja v glavi valja

Svečke ne privijte preveč ohlapno ali pretirano.

Upoštevajte navodila za zategovanje vžigalne svečke.

1. Odstranite priključek svečke.

#### Slika N

2. Očistite svečko in okolico.

3. Odvijte svečko.
4. Zamenjajte vžigalno svečko z obrabljenimi elektrodami ali zlomljenimi izolatorji.
5. Preverite razdaljo med elektrodama vžigalne svečke.

Za več informacij glejte razmik med stiki v poglavju *Tehnični podatki*.

#### Slika O

6. Previdno ročno privijte vžigalno svečko. Pazite, da ne prekrizate navojev.
7. S ključem za svečke obrnite svečko do konca in jo privijte po spodnjih navodilih:
  - a Zategnite uporabljene svečke z vrtenjem za 1/8 do 1/4 obrata.
  - b Privijte novo svečko z vrtenjem za 1/2 obrata.
8. Potisnite priključek svečke.

## Pomoč pri motnjah

### ⚠ OPOZORILO

#### Nenameren vklop naprave

Nevarnost poškodb

Pred vsemi deli na napravi izvelcite kabelski priključek vžigalne svečke.

### ⚠ PREVIDNOST

Nevarnost poškodb zaradi vročih površin.

Pred vsemi deli počakajte, da se naprava ohladi.

#### Motor se ne zažene

Stikalo motorja je izklopljeno.

1. Vklonite stikalo motorja.

Pipa za gorivo je zaprta.

1. Odprite pipo za gorivo.

Dušilka je odprta.

1. Zaprite dušilko, razen če je motor segret.

Goriva ni dovolj.

1. Napolnite rezervoar.

V rezervoarju je napačno ali staro gorivo.

1. Izpraznite rezervoar za gorivo in uplinjač.

2. Dolijte novo gorivo ustrezne vrste.

Vžigalna svečka je umazana. / Razdalja med elektrodama je nepravilna.

1. Preverite, ali je svečka poškodovana.

2. Očistite vžigalno svečko.

3. Preverite razdaljo med elektrodama.

Vžigalna svečka je pokvarjena.

1. Zamenjajte vžigalno svečko.

Vžigalna svečka je mokra.

1. Posušite vžigalno svečko.

2. Privijte vžigalno svečko.

#### Majhna moč motorja

Zračni filter je blokiran.

1. Preverite in očistite zračni filter.

Primanjkuje goriva.

1. Napolnite rezervoar.

V rezervoarju je napačno ali staro gorivo.

1. Izpraznite rezervoar za gorivo in uplinjač.

2. Dolijte novo gorivo ustrezne vrste.

#### Kompresija prenizka ali je sploh ni

Vžigalna svečka ni pravilno zategnjena.

1. Zategnite vžigalno svečko.

## Tehnični podatki

		G200FA	G210FA	G250FA	G300FA	G390FA
<b>Podatki o zmogljivosti naprave</b>						
Zmogljivost/moč	kW	4,1	4,4	5,2	6,8	8,5
Premer valja	mm	68	70	75	80	88
Hod bata	mm	54	55	57	60	64
Delovna prostornina	cm <sup>3</sup>	196	212	252	302	389
Vrsta goriva		neosvinčeni bencin za vozila (86 ROZ)				
Prostornina rezervoarja za gorivo l		3,0	3,0	4,0	5,5	6,5
Vrsta olja		SAE 10 W30/ SAE 15 W40	SAE 10 W30/ SAE 15 W40	SAE 10 W30/ SAE 15 W40	SAE 10 W30/ SAE 15 W40	SAE 10 W30/ SAE 15 W40
Količina motornega olja	l	0,6	0,6	0,7	0,95	1,1
Tip vžigalne svečke		F7RTC	F7RTC	F7RTC	F7RTC	F7RTC
Sprostitvev kontakta	mm	0,7–0,8	0,7–0,8	0,7–0,8	0,7–0,8	0,7–0,8
<b>Mere in mase</b>						
Teža	kg	16	16	16,5	26	31
Dolžina	mm	312	317	360	380	405
Širina	mm	376	376	370	430	450
Višina	mm	345	345	370	410	451
<b>CO<sub>2</sub> emisije po merilnem postopku Uredbe EU 2016/1628 Euro V</b>						
Motor	g/kWh	880,45	880,45	791,70	817,85	817,85

Pridržujemo si pravico do sprememb tehničnih podatkov.

### Spis treści

Wskazówki ogólne .....	82
Instrukcje bezpieczeństwa .....	82
Opis urządzenia .....	83
Pierwsze uruchomienie .....	83
Obsługa .....	83
Transport .....	84
Przechowywanie .....	84
Pielęgnacja i konserwacja .....	84
Ustawianie usterek .....	86
Dane techniczne .....	86

### Wskazówki ogólne



Przed rozpoczęciem użytkowania urządzenia należy przeczytać oryginalną instrukcję obsługi i rozdział poświęcony zasadom bezpieczeństwa. Postępować zgodnie z podanymi instrukcjami.

Zachować je do późniejszego wykorzystania lub dla następnego użytkownika.

### Instrukcje bezpieczeństwa

#### **⚠ NIEBEZPIECZEŃSTWO**

- Tylko osoby, które rozumieją niniejszą instrukcję obsługi, mogą uruchamiać silnik.
- Nie używać tego urządzenia w obszarach zagrożonych wybuchem.
- Podczas używania urządzenia w obszarach niebezpiecznych (np. na stacjach benzynowych) należy przestrzegać właściwych przepisów bezpieczeństwa.
- Ryzyko wybuchu z powodu zastosowania nieodpowiedniego paliwa. Tankować wyłącznie paliwo określone w instrukcji obsługi.

- Nie uruchamiać urządzenia, jeśli zostało rozlane paliwo. Zamiast tego należy przenieść urządzenie w inne miejsce i unikać iskrzenia.
- Przechowuj paliwo tylko w dozwolonych pojemnikach.
- Nie przechowywać paliwa w pobliżu otwartego ognia lub urządzeń takich jak piece, kotły, podgrzewacze wody itp., które wykorzystują płomyk zapalający lub w których mogą powstawać iskry. Nie używać ani nie rozlewać paliwa w tego typu środowisku.
- Nie palić tytoniu ani nie używać otwartego ognia podczas uzupełniania paliwa lub w obszarach przechowywania paliwa.
- Nie przepelniaj zbiornika. Nie przekraczaj oznaczenia maksymalnego poziomu paliwa we wlewie do zbiornika.
- Uzupełnianie paliwa jest dozwolone tylko w dobrze wentylowanym pomieszczeniu i przy wyłączonym silniku. W niektórych warunkach paliwo jest wyjątkowo łatwopalne i wybuchowe. Po zakończeniu tankowania upewnij się, że pokrywa zbiornika paliwa jest zamknięta.
- W przypadku powtarzającego się lub przedłużonego kontaktu z paliwem i obudową unikać wdychania paliwa.
- Ochładzać ciepły silnik przez 2 minuty przed uzupełnieniem paliwa.
- Ochłodzić silnik przed przechowywaniem w ciasnej przestrzeni.
- Trzymać łatwopalne przedmioty w odległości co najmniej 2 m od tłumika.
- Nie eksploatować urządzenia bez tłumika. Regularnie sprawdzać tłumik; w razie potrzeby należy go wyzczyścić lub wymienić.
- Nie używać urządzenia na obszarach leśnych, w pobliżu zarośli i traw, jeżeli układ wydechowy nie został wyposażony w pochłaniacz iskier.

- Nie uruchamiać silnika ze zdjętym filtrem powietrza lub bez osłony otworu wlotowego.
- Nie przestawiać żadnych sprężyn regulacyjnych ani drążków regulatora, które mogą spowodować zwiększenie prędkości obrotowej silnika.
- Nie dotykać gorących części, takich jak tłumik, siłowniki lub żebra chłodzące.
- Nigdy nie zbliżać dłoni i stóp do obracających się części.
- Nie dotykać przewodu zapłonowego ani świec zapłonowych podczas pracy silnika.

### ⚠ OSTRZEŻENIE

- Dzieci i osoby niepełnoletnie nie mogą używać urządzenia.
- Należy pilnować dzieci, aby upewnić się, iż nie bawią się one urządzeniem.
- Gazy spalinowe są trujące. Nie wdychać gazów spalinowych. W pomieszczeniach, w których pracuje urządzenie zapewnić odpowiednią wentylację i odprowadzanie gazów spalinowych.
- Nie uruchamiać silnika, jeśli układ paliwowy jest uszkodzony lub nieszczelny. Regularnie kontrolować układ paliwowy i wymieniać uszkodzone części.
- Wskazówki bezpieczeństwa zawarte w instrukcji nie obejmują wszystkich przypadków użytkowania. Z reguły podczas konserwacji i eksploatacji przestrzegaj wszystkich instrukcji bezpieczeństwa.

### ⚠ OSTROŻNIE

- Aby uniknąć zagrożenia pożarem lub uszkodzenia silnika, jednostka chłodząca i linka rozrusznika muszą być oczyszczone z trawy i innych zabrudzeń.

### UWAGA

- Używać tylko oryginalnych części dostarczanych przez producenta silnika. Części z innych źródeł mogą uszkodzić silnik i skrócić jego żywotność.
- Aby uniknąć uszkodzenia rozrusznika, nie ciągnąć linki rozrusznika podczas pracy silnika.
- Używaj tylko świeżego paliwa. Stare paliwo może powodować powstawanie osadów w gaźniku i wpływać na osiągi silnika.

## Opis urządzenia

### Rysunek A

- 1 Śruba wlewu oleju z bagnetem do pomiaru poziomu oleju
- 2 Śruba spustowa oleju
- 3 Przełącznik silnika
- 4 Świeca zapłonowa
- 5 Filtr powietrza
- 6 Pokrywa zbiornika paliwa
- 7 Zbiornik paliwa
- 8 Linka rozruchowa
- 9 Kurek paliwa
- 10 Dławik
- 11 Tłumik

## Pierwsze uruchomienie

### ⚠ NIEBEZPIECZEŃSTWO

#### Nieodpowiednie paliwo

#### Ryzyko wybuchu

Używaj tylko benzyny. Nie wolno używać nieodpowiednich paliw, takich jak olej napędowy.

Nigdy nie używać starej benzyny.

Nigdy nie mieszać benzyny z olejem.

Sprawdź, czy do zbiornika paliwa nie przedostają się zanieczyszczenia lub woda.

### UWAGA

#### Eksploatuj silnik bez filtra powietrza

#### Wzrastające zużycie silnika

Upewnij się, że silnik jest eksploatowany z filtrem powietrza.

1. Umieścić urządzenie na poziomej powierzchni.
  2. Wyłączyć włącznik silnika.
- #### Rysunek B
3. Sprawdzić silnik pod kątem wycieków paliwa lub oleju. Wyeliminować ewentualne wycieki.
  4. Sprawdzić, czy wszystkie śruby są dokręcone. Wszystkie osłony muszą być zamocowane. Dokręcić poluzowane złącza.
  5. Sprawdzić otoczenie tłumika pod kątem zanieczyszczeń. Usunąć wszelkie obecne zanieczyszczenia.
  6. Sprawdzić filtr powietrza pod kątem zanieczyszczeń i uszkodzeń. Oczyszczyć filtr powietrza w zależności od stopnia zabrudzenia.
  7. Sprawdzić poziom oleju. Więcej informacji na ten temat podano w rozdziale *Sprawdzanie poziomu oleju*.

#### Rysunek C

8. Odkręcić pokrywę zbiornika paliwa.

9. Uzupełnić zbiornik.

#### Rysunek D

#### Wskazówka

- Należy używać benzyny, która odpowiada specyfikacjom środowiskowym.
- Nie przekraczaj maksymalnego poziomu, tj. płaszczyzny filtra.

(Więcej informacji na ten temat podano w rozdziale *Dane techniczne*.)

10. Zamknąć pokrywę zbiornika paliwa.
11. Sprawdzić urządzenie napędzane silnikiem pod kątem bezpieczeństwa użytkowania. Jeśli urządzenie jest niesprawne, nie uruchamiaj silnika.

## Obsługa

### Eksploatacja

1. Otworzyć kurek paliwa.

#### Rysunek E

2. Zamknąć ssanie.

#### Rysunek F

#### Wskazówka

Nie zamykać ssania, gdy silnik jest ciepły.

3. Włączyć włącznik silnika.

#### Rysunek G

4. Powoli ciągnąć za linkę rozrusznika, aż do wycucia oporu.

#### Rysunek H

5. Obiema rękami szybko wyciągnąć linkę do końca.
6. Powoli zwolnić linkę rozruchową do położenia domyślnego.

## UWAGA

### Nieprawidłowa eksploatacja

#### Uszkodzenie rozrusznika

Po uruchomieniu powoli zwolnij linkę rozruchową.

7. Jeśli silnik nie zostanie uruchomiony, powtórz kroki 4-6.

8. Gdy tylko silnik się nagrzej i zacznie płynnie pracować, otwórzć ssanie.

#### Rysunek I

### Kończenie pracy

1. Wyłączyć włącznik silnika.

#### Rysunek B

2. Zamknąć zawór paliwa.

#### Rysunek J

## Transport

### ⚠ NIEBEZPIECZEŃSTWO

#### Paliwo lub rozlane paliwo

##### Ryzyko samozapłonu

Podczas transportu utrzymuj silnik w poziomie, aby zapobiec rozlaniu paliwa.

### ⚠ OSTROŻNIE

#### Nieuwzględnianie masy urządzenia

##### Niebezpieczeństwo odniesienia obrażeń i uszkodzenia

Podczas transportu zwrócić uwagę na masę urządzenia.

Silnik należy schłodzić przez co najmniej 15 minut przed transportem. Po ostygnięciu silnika można przemieścić go do pojazdu transportowego.

## Przechowywanie

### ⚠ NIEBEZPIECZEŃSTWO

#### Paliwo łatwopalne

##### Ryzyko wybuchu

Nie przechowuj silnika w pobliżu ognia lub urządzeń elektrycznych, jeśli w zbiorniku jest jeszcze paliwo.

## ⚠ OSTROŻNIE

### Nieuwzględnianie masy urządzenia

#### Niebezpieczeństwo odniesienia obrażeń i uszkodzenia

Podczas składowania uwzględnić masę urządzenia.

## UWAGA

### Uszkodzenie silnika w wyniku przedostawania się wody

Unikaj przedostawania się wody do tłumika lub filtra powietrza.

## UWAGA

### Wilgoć

#### Ryzyko korozji

Nie przechowuj silnika w miejscu o dużej wilgotności powietrza.

1. Zdjąć złącze świecy zapłonowej.

2. Wymienić olej.

Więcej informacji na ten temat podano w rozdziale *Wymiana oleju*.

3. Pozwolić silnikowi ostygnąć przez co najmniej 30 minut.

4. Oczyszczyć zewnętrzną powierzchnię silnika.

5. Naprawić uszkodzoną powłokę malarską i delikatnie nałożyć olej na powierzchnie podatne na rdzę.

6. Spuścić paliwo w przypadku przechowywania urządzenia dłużej niż miesiąc.

7. Odkręcić świecę zapłonową.

8. Wlać 5–10 cm<sup>3</sup> oleju silnikowego do cylindra.

9. Pociągnąć kilkakrotnie linkę rozrusznika, aby przeprowadzić olej w silniku.

10. Wkręcić świecę zapłonową.

11. Powoli ciągnąć za linkę rozrusznika, aż do wycucia oporu.

12. Powoli zwolnić linkę rozrusznika.

13. Przechowywać w suchym miejscu.

#### Wskazówka

- Nawet jeśli zbiornik jest pusty, zamknij zawór paliwa, aby zapobiec wyciekowi.
- Ustaw silnik w pozycji poziomej, gdyż w przeciwnym wypadku może dojść do rozlania oleju lub paliwa.
- Zakryć silnik, aby chronić go przed kurzem.

## Pielęgnacja i konserwacja

### ⚠ OSTRZEŻENIE

#### Niezamierzone włączenie się urządzenia

##### Niebezpieczeństwo odniesienia obrażeń

Przed rozpoczęciem wszelkich prac przy urządzeniu wyjąć wtyczkę świecy zapłonowej.

### ⚠ OSTROŻNIE

#### Niebezpieczeństwo odniesienia obrażeń na skutek kontaktu z gorącymi powierzchniami.

Przed rozpoczęciem wszelkich prac należy schłodzić urządzenie.

### ⚠ OSTRZEŻENIE

#### Niewłaściwa obsługa

Osoby trzecie mogą mieć negatywny wpływ na działanie i bezpieczeństwo pracy silnika.

Tylko upoważniony personel obsługi klienta może naprawiać lub wymieniać części zamienne.

Przed przystąpieniem do pracy z urządzeniem należy ustawić je na poziomej powierzchni.

### Częstotliwość prac konserwacyjnych

	Przed każdym użyciem	Raz po 1 miesiącu / Raz po 20 godz.	Co 3 miesiące / Co 50 godzin	Co 6 miesięcy / Co 100 godzin	Co roku / Co 300 godzin	Co 2 lata
Sprawdzić i dokręcić śruby oraz krętki	X					
Sprawdzić silnik pod kątem wycieków oleju lub paliwa. Usunąć ewentualne nieszczelności.	X					
Sprawdzić i uzupełnić olej silnikowy.	X					
Sprawdzić filtr powietrza.	X					

	Przed każdym użyciem	Raz po 1 miesiącu / Raz po 20 godz.	Co 3 miesiące / Co 50 godzin	Co 6 miesięcy / Co 100 godzin	Co roku / Co 300 godzin	Co 2 lata
Wymienić olej silnikowy.		X		X		
Oczyścić wkład filtra powietrza.			X			
Wyczyścić pojemnik na osad.				X		
Sprawdzić i wyczyścić świecę zapłonową.				X		
Oczyścić tłumik isker (nie wchodzi w zakres dostawy).				X		
Wymienić świecę zapłonową.					X	
Oczyścić i wymienić wkład filtra powietrza (tylko filtr papierowy).					X A	
Sprawdzić i wyregulować luz zaworowy.					O	
Oczyścić zbiornik paliwa i filtr paliwa.					O	
Usunąć pozostałości spalania z komory palnika.					O	
Sprawdzić przewód paliwowy. Wymienić w miarę potrzeb.						O

X: kontrole przeprowadzane przez użytkowników

O: kontrole przeprowadzane przez serwis

A: zwiększyć częstotliwość w przypadku użytkowania w zapylnym otoczeniu

### Prace konserwacyjne

#### Sprawdzanie poziomu oleju

##### Wskazówka

Umieścić silnik w pozycji poziomej i sprawdzić poziom oleju w stanie zatrzymanym.

- Wyłączyć włącznik silnika.
- Umieścić urządzenie na poziomej powierzchni.
- Wyjąć i wytrzeć prętowy wskaźnik poziomu.

##### Rysunek C

- Włożyć (nie wkręcać) prętowy wskaźnik poziomu do portu wlewu oleju aż do wycucia oporu i wyciągnąć go ponownie. Odczytać wartość poziomu oleju.
- W przypadku niskiego poziomu oleju: Uzupelnąć olej (SAE 10 W30 lub SAE 15 W40) do dolnej krawędzi wlewu oleju. (Informacje na temat maksymalnej ilości uzupełnienia znajdują się w rozdziale *Dane techniczne*.)
- Wkręcić wskaźnik.

#### Wymiana oleju

##### Wskazówka

Wymieniać olej, gdy silnik jest ciepły.

- Wyjąć i wytrzeć prętowy wskaźnik poziomu.
- Odkręcić śrubę spustową oleju i zebrać spuszczonej olej.

##### Rysunek K

- Założyć śrubę spustową oleju i dokręcić ją.
- Umieścić urządzenie na poziomej powierzchni.
- Uzupelnąć olej (SAE 10 W30 lub SAE 15 W40) do dolnej krawędzi wlewu oleju. (Informacje na temat maksymalnej ilości uzupełnienia znajdują się w rozdziale *Dane techniczne*.)
- Wkręcić wskaźnik.

#### Sprawdzanie filtra powietrza

- Odkręć śrubę obudowy filtra powietrza.
  - Zdjąć obudowę filtra powietrza.
- ##### Rysunek L
- Oczyścić lub wymienić brudny wkład filtra.
  - Wymienić uszkodzony wkład filtra.
  - Ponownie zainstalować filtr powietrza.
  - Ponownie zainstalować obudowę filtra powietrza.

#### Czyszczenie osadnika

- Zamknąć zawór paliwa.
- ##### Rysunek J
- Odkręcić osadnik.
- ##### Rysunek M
- Zdjąć uszczelkę o-ring.
  - Oczyścić osadnik i o-ring niepalnym rozpuszczalnikiem i pozostawić do wyschnięcia.
  - Włożyć o-ring do kurka paliwa.
  - Wkręcić i dokręcić osadnik.
  - Otworzyć kurek paliwa.
- ##### Rysunek E
- Sprawdzić, czy osadnik jest szczelny.
  - W przypadku nieszczelności wymienić uszczelkę o-ring.

#### Sprawdzanie świecy zapłonowej

### ⚠ OSTRZEŻENIE

#### Nieprawidłowy montaż świecy zapłonowej

Przyczyna przegrzania silnika / uszkodzenia silnika i gwintu w głowicy cylindrów

Nie dokręcaj świecy zapłonowej zbyt słabo lub za mocno.

Przestrzegaj wskazówek dotyczących dokręcania świecy zapłonowej.

- Zdjąć złącze świecy zapłonowej.

##### Rysunek N

- Oczyścić świecę zapłonową i jej otoczenie.

- Odkręcić świecę zapłonową.
  - Wymienić świecę zapłonową, jeśli ma zużyte elektrody lub uszkodzone izolatory.
  - Sprawdź odległość między elektrodami świecy zapłonowej.  
Więcej informacji – patrz wielkość szczeliny w rozdziale *Dane techniczne*.
- Rysunek O**
- Ostrożnie ręcznie wkręć świecę zapłonową. Nie przekrzywić gwintu.
  - Wkręć świecę zapłonową do oporu za pomocą klucza do świec i dokręć ją w następujący sposób:
    - Dokręć używane świece zapłonowe o 1/8–1/4 obrotu.
    - Dokręć nową świecę zapłonową o 1/2 obrotu.
  - Wcisnąć złącze świecy zapłonowej.

## Usuwanie usterek

### ⚠ OSTRZEŻENIE

**Niezamierzone włączenie się urządzenia**

*Niebezpieczeństwo odniesienia obrażeń*

*Przed rozpoczęciem wszelkich prac przy urządzeniu wyjąć wtyczkę świecy zapłonowej.*

### ⚠ OSTROŻNIE

**Niebezpieczeństwo odniesienia obrażeń na skutek kontaktu z gorącymi powierzchniami.**

*Przed rozpoczęciem wszelkich prac należy schłodzić urządzenie.*

**Silnik nie uruchamia się**

Włącznik silnika został wyłączony.

- Włączyć włącznik silnika.

Kurek paliwa jest zamknięty.

- Otworzyć kurek paliwa.

Ssanie jest otwarte.

- Zamknąć ssanie, chyba że silnik jest ciepły.

Brak wystarczającej ilości paliwa.

- Uzupełnić zbiornik.

Rodzaj paliwa nie jest odpowiedni lub użyto starego paliwa.

- Opróżnić zbiornik paliwa i gaźnik.
  - Wlać nowe paliwo określonego typu.
- Zabrudzona świeca zapłonowa. / Odległość między elektrodami jest nieprawidłowa.

- Sprawdzić świecę zapłonową pod kątem uszkodzeń.

- Oczyszczyć świecę zapłonową.

- Sprawdzić odległość między elektrodami.

Świeca zapłonowa jest wadliwa.

- Wymienić świecę zapłonową.

Świeca zapłonowa jest mokra.

- Osuszyć świecę zapłonową.

- Wkręcić świecę zapłonową.

**Niska moc silnika**

Filtr powietrza jest zablokowany.

- Sprawdzić i wyczyścić filtr powietrza.

Brakuje paliwa.

- Uzupełnić zbiornik.

Rodzaj paliwa nie jest odpowiedni lub użyto starego paliwa.

- Opróżnić zbiornik paliwa i gaźnik.

- Wlać nowe paliwo określonego typu.

**Kompresja zbyt niska lub nie występuje**

Świeca zapłonowa nie jest prawidłowo dokręcona.

- Dokręcić świecę zapłonową.

## Dane techniczne

		G200FA	G210FA	G250FA	G300FA	G390FA
<b>Wydajność urządzenia</b>						
Moc	kW	4,1	4,4	5,2	6,8	8,5
Średnica cylindra	mm	68	70	75	80	88
Skok tłoka	mm	54	55	57	60	64
Pojemność skokowa	cm <sup>3</sup>	196	212	252	302	389
Rodzaj paliwa		benzyna bezołowiowa do pojazdów (86 ROZ)				
Pojemność zbiornika paliwa	l	3,0	3,0	4,0	5,5	6,5
Gatunek oleju		SAE 10 W30/ SAE 15 W40	SAE 10 W30/ SAE 15 W40	SAE 10 W30/ SAE 15 W40	SAE 10 W30/ SAE 15 W40	SAE 10 W30/ SAE 15 W40
Ilość oleju silnikowego	l	0,6	0,6	0,7	0,95	1,1
Typ świec zapłonowych		F7RTC	F7RTC	F7RTC	F7RTC	F7RTC
Prześwit	mm	0,7 - 0,8	0,7 - 0,8	0,7 - 0,8	0,7 - 0,8	0,7 - 0,8
<b>Wymiary i masa</b>						
Ciężar	kg	16	16	16,5	26	31
Długość	mm	312	317	360	380	405
Szerokość	mm	376	376	370	430	450
Wysokość	mm	345	345	370	410	451
<b>CO<sub>2</sub>-Emisja zgodnie z procedurą pomiaru określoną w rozporządzeniu UE 2016/1628 Euro V</b>						
Silnik	g/kWh	880,45	880,45	791,70	817,85	817,85

Zmiany techniczne zastrzeżone.

## Cuprins

Indicații generale .....	87
Instrucțiuni de siguranță .....	87
Descrierea aparatului .....	87
Pornire inițială .....	88
Operațiune .....	88
Transport .....	88
Depozitare .....	88
Îngrijire și întreținere .....	89
Remediarea defecțiunilor .....	90
Date tehnice .....	91

## Indicații generale



Înainte de prima utilizare a aparatului, citiți capitolul indicațiilor privind siguranța și instrucțiunile de utilizare originale. Acționați în conformitate.

Păstrați-le pentru utilizarea ulterioară sau pentru viitorul posesor.

## Instrucțiuni de siguranță

### ⚠ PERICOL

- Doar cei care înțeleg aceste de instrucțiuni de utilizare pot utiliza motorul.
- Nu utilizați acest aparat în zonele în care există un risc de explozie.
- La utilizarea aparatului în zone periculoase (de ex. benzinării), respectați prevederile de siguranță corespunzătoare.
- Risc de explozie datorită combustibilului nepotrivit. Alimentați doar cu combustibilul specificat în Instrucțiunile de funcționare.
- Nu folosiți aparatul în cazul în care s-a vărsat combustibil, în acest caz, mutați aparatul în alt loc și evitați scârțârea de scântei.
- Păstrați combustibilul numai în recipientele permise.
- Nu depozitați combustibilul în apropierea flăcărilor deschise sau a aparatelor, cum ar fi sobe, cazane de încălzire, încălzitoare de apă etc., care au o flacără de veghe sau pot genera scântei. Nu folosiți și nu vărsați combustibil în mediul menționat mai sus.
- Nu fumați și nu folosiți foc deschis în timpul realimentării sau în spațiile de depozitare a combustibilului.
- Nu umpleți excesiv rezervorul. Nu depășiți marcajul maxim pentru nivelul de combustibil de la admisia rezervorului.
- Realimentarea este permisă numai într-un spațiu bine aerisit când motorul este oprit. Combustibilul este extrem de inflamabil și explozibil în anumite condiții. Asigurați-vă că închideți capacul rezervorului de combustibil când realimentarea este încheiată.
- În caz de contact repetat sau prelungit cu combustibilul și carcasa, evitați inhalarea combustibilului.
- Răciți motorul cald timp de 2 minute înainte de realimentare.
- Răciți motorul înainte de depozitarea într-un spațiu restrâns.
- Țineți obiectele ușor inflamabile la o distanță de cel puțin 2 m față de amortizorul de zgomot.
- Nu utilizați aparatul fără amortizor de zgomot. Verificați amortizorul de zgomot în mod regulat și curățați-l sau înlocuiți-l dacă este necesar.
- Nu utilizați aparatul în zone împădurite, cu arbuști sau acoperite de iarbă, cu excepția cazului în care insta-

lația de eșapament a fost dotată cu un stingător de scântei.

- Nu utilizați motorul fără ca filtrul de aer să fie montat sau fără capac peste orificiul de admisie.
- Nu reglați arcurile de reglare, tijele de reglare sau alte părți care ar putea genera o creștere a turației motorului.
- Nu atingeți amortizorul de zgomot, cilindrul sau aripioarele de răcire.
- Nu apropiați niciodată mâinile și picioarele de părțile rotative.
- Nu atingeți cablul de contact sau bujia în timp ce motorul funcționează.

### ⚠ AVERTIZARE

- Copiii și minorii nu trebuie să utilizeze dispozitivul.
- Nu lăsați copiii nesupravegheați, pentru a vă asigura că nu se joacă cu aparatul.
- Gazele de ardere sunt toxice. Nu inhalați gazele de ardere. Când aparatul funcționează într-un spațiu, asigurați o aerisire suficientă și evacuarea gazelor de ardere.
- Nu porniți motorul dacă sistemul de combustibil este deteriorat sau are scurgeri. Verificați regulat sistemul de combustibil și înlocuiți piesele deteriorate.
- Aceste sfaturi de siguranță din instrucțiuni nu prevăd toate situațiile de utilizare. De regulă, asigurați-vă că respectați toate instrucțiunile de siguranță în timpul întreținerii și al funcționării.

### ⚠ PRECAUȚIE

- Pentru a evita riscul de incendiu sau deteriorarea motorului, aripioarele de răcire și coarda demarorului nu trebuie să prezinte urme de iarbă sau alt tip de murdărie.

### ATENȚIE

- Folosiți numai piese originale de la producătorul motorului. Piesele din alte surse pot deteriora motorul și pot scurta durata de funcționare a acestuia.
- Pentru a evita deteriorarea demarorului, nu trageți coarda demarorului în timp ce motorul funcționează.
- Utilizați numai combustibil proaspăt. Combustibilul vechi poate provoca rezidui în carburator și poate afecta performanțele motorului.

## Descrierea aparatului

### Figura A

- ① Șurub de umplere cu ulei cu joă de ulei
- ② Șurub de scurgere a uleiului
- ③ Comutator motor
- ④ Bujie
- ⑤ Filtru de aer
- ⑥ Capac rezervor de combustibil
- ⑦ Rezervor de combustibil
- ⑧ Frânghie demaror
- ⑨ Robinet pentru combustibil
- ⑩ Clapetă de pornire
- ⑪ Tobă de eșapament

## Pornire inițială

### ⚠ **PERICOL**

#### **Combustibil necorespunzător**

*Pericol de explozie*

Folosii numai combustibil pe bază de benzină. Nu trebuie folosiți combustibili necorespunzători, cum ar fi combustibilul diesel.

Nu folosiți niciodată benzină uzată.

Nu amestecați niciodată benzina cu uleiul.

Asigurați-vă că nici murdăria, nici apa nu ajunge în rezervorul de combustibil.

### **ATENȚIE**

#### **Utilizați motorul fără filtru de aer**

*Uzura motorului crește*

Asigurați-vă că rulați motorul cu filtrul de aer.

1. Așezați aparatul pe o suprafață orizontală.

2. Oprii comutatorul motorului.

#### **Figura B**

3. Verificați dacă există scurgeri de combustibil sau de ulei la motor. Eliminați scurgerile, dacă există.

4. Verificați dacă toate șuruburile sunt strânse. Toate capacele trebuie să fie bine fixate. Strângeți conectorii liberi.

5. Verificați zona din jurul tobei de eșapament. Îndepărtați orice murdărie prezentă.

6. Verificați dacă filtrul de aer nu este murdar și deteriorat. Curățați filtrul de aer în funcție de gradul de contaminare.

7. Verificați nivelul uleiului. Pentru mai multe informații, consultați capitolul *Verificarea nivelului uleiului*.

#### **Figura C**

8. Deșurubați capacul rezervorului de combustibil.

9. Reumpleți rezervorul.

#### **Figura D**

#### **Indicație**

• Folosiți benzină care respectă specificațiile de mediu.

• Nu depășiți nivelul maxim adică planul filtrului. (Pentru mai multe informații, consultați capitolul *Date tehnice*.)

10. Închideți capacul rezervorului de combustibil.

11. Verificați dispozitivul acționat de motor pentru siguranță operațională. Dacă dispozitivul este defect, nu porniți motorul.

## Operațiune

### **Funcționare**

1. Deschideți robinetul pentru combustibil.

#### **Figura E**

2. Închideți clapeta de pornire.

#### **Figura F**

#### **Indicație**

Nu închideți clapeta de pornire atunci când motorul este cald.

3. Porniți comutatorul motorului.

#### **Figura G**

4. Trageți ușor coarda demarorului până când simțiți rezistență.

#### **Figura H**

5. Folosiți ambele mâini pentru a trage rapid coarda demarorului până la capăt.

6. Eliberați încet coarda demarorului în starea implicată.

## ATENȚIE

### **Funcționare incorectă**

*Daune la demaror*

*Eliberați încet coarda demarorului înapoi după pornire.*

7. Dacă motorul nu este pornit, repetați pașii 4-6.

8. De îndată ce motorul s-a încălzit și funcționează lin, deschideți clapeta de pornire.

**Figura I**

### **Încheierea funcționării**

1. Oprii comutatorul motorului.

**Figura B**

2. Închideți robinetul pentru combustibil.

**Figura J**

## Transport

### ⚠ **PERICOL**

#### **Combustibil sau combustibil vărsat**

*Pericol de aprindere spontană*

*Mențineți nivelul motorului în timpul transportului pentru a preveni scurgerile de combustibil.*

### ⚠ **PRECAUȚIE**

#### **Nerespectarea greutateii**

*Pericol de accidentare și de deteriorare*

*La transport țineți cont de greutatea aparatului.*

Motorul trebuie răcit timp de cel puțin 15 minute înainte de transport. După ce motorul s-a răcit, mutați-l pe vehiculul de transport.

## Depozitare

### ⚠ **PERICOL**

#### **Combustibil inflamabil**

*Pericol de explozie*

*Nu depozitați motorul lângă foc sau lângă aparate electrice dacă există încă combustibil în rezervor.*

### ⚠ **PRECAUȚIE**

#### **Nerespectarea greutateii**

*Pericol de accidentare și de deteriorare*

*La depozitare țineți cont de greutatea aparatului.*

### **ATENȚIE**

#### **Deteriorarea motorului prin scurgerea apei**

*Evitați scurgerea apei în toba de eșapament sau în filtrul de aer.*

### **ATENȚIE**

#### **Umiditate**

*Pericol de coroziune*

*Nu depozitați motorul într-un loc cu umiditate ridicată a aerului.*

1. Scoateți conectorul bujiei.

2. Schimbați uleiul.

Pentru mai multe informații, consultați capitolul

*Schimbarea uleiului.*

3. Lăsați motorul să se răcească cel puțin 30 de minute.

4. Curățați suprafața exterioră a motorului.

5. Reparați vopseaua deteriorată și aplicați un strat fin de ulei pe suprafețele predispușe la rugină.

6. Când depozitați aparatul pentru o perioadă mai mare de o lună, eliminați combustibilul.

7. Deșurubați bujia.

8. Puneți 5 - 10 cm<sup>3</sup> de ulei de motor în cilindru.

9. Trageți de coarda demarorului de mai multe ori pentru a împrăștia uleiul în motor.

10. Înșurubați bujia.



11. Trageți coarda demarorului până când simțiți rezistență.
12. Eliberați încet coarda demarorului.
13. Depozitați într-un loc uscat.

#### Indicație

- Chiar dacă rezervorul este gol, închideți robinetul de combustibil pentru a preveni scurgerile.
- Așezați motorul în plan orizontal, în caz contrar, uleiul sau combustibilul s-ar putea scurge.
- Acoperiți motorul pentru a-l proteja de praf.

## Îngrijire și întreținere

### ⚠ AVERTIZARE

**Aparat pornit accidental**

**Pericol de rănire**

Înainte de orice lucrare la aparat, trageți fisa de bujie.

### ⚠ PRECAUȚIE

**Pericol de arsuri din cauza suprafețelor fierbinți.**

Înainte de orice lucrare, lăsați aparatul să se răcească.

### ⚠ AVERTIZARE

**Service nepotrivit**

Personalul terț poate afecta funcționalitatea și siguranța motorului.

Permiteți personalului autorizat al serviciului pentru clienți să repare sau să înlocuiască piesele de schimb.

Înainte de a lucra cu aparatul, trebuie să plasați aparatul pe o suprafață orizontală.

### Intervale de întreținere

	Înainte de fiecare utilizare	O dată după 1 lună/o dată după 20 de ore	La fiecare 3 luni/la fiecare 50 de ore	La fiecare 6 luni/la fiecare 100 de ore	Annual/la fiecare 300 de ore	La fiecare 2 ani
Verificați și strângeți șuruburile și piulițele.	X					
Verificați dacă motorul prezintă scurgeri de ulei sau de combustibil. Eliminați scurgerile existente.	X					
Verificați și reumpleți cu ulei de motor.	X					
Verificați filtrul de aer.	X					
Schimbați uleiul de motor.		X		X		
Curățați filtrul de aer.			X			
Curățați recipientul pentru depuneri.				X		
Verificați și curățați bujia.				X		
Curățați dispozitivul parascântei (nu este inclus în livrare).				X		
Înlocuiți bujia.					X	
Curățați și înlocuiți elementul filtrului de aer (doar filtru de hârtie).					X A	
Verificați și reglați distanța dintre tacheți.					O	
Curățați rezervorul de combustibil și filtrul de combustibil.					O	
Eliminați reziduurile de ardere din camera arzătorului.					O	
Verificați conducta de combustibil. Înlocuiți-o dacă este necesar.						O

X: Implementat de utilizatori

O: Implementat de Serviciul Clienți

A: Service mai frecvent atunci când este utilizat în zone cu praf

## Lucrări de întreținere

### Verificarea nivelului uleiului

#### Indicație

Așezați motorul în poziție orizontală și verificați nivelul uleiului în modul oprit.

1. Oprii comutatorul motorului.
2. Așezați aparatul pe o suprafață orizontală.
3. Scoateți și ștergeți joja.

#### Figura C

4. Introduceți (nu înșurubați) joja în portul de umplere a uleiului până la oprire și scoateți-o din nou. Citiți valoarea nivelului de ulei.
5. În cazul în care nivelul uleiului este scăzut: Reumpleți cu ulei (SAE 10 W30 sau SAE 15 W40) până la marginea inferioară a portului de umplere cu ulei.  
(Pentru cantitatea maximă de realimentare, consultați capitolul *Date tehnice*.)
6. Înșurubați joja.

### Schimbarea uleiului

#### Indicație

Schimbați uleiul atunci când motorul este cald.

1. Scoateți și ștergeți joja.
2. Deșurubați șurubul de scurgere a uleiului și colectați uleiul scurs.

#### Figura K

3. Montați șurubul de scurgere a uleiului și strângeți-l.
4. Așezați aparatul pe o suprafață orizontală.
5. Reumpleți cu ulei (SAE 10 W30 sau SAE 15 W40) până la marginea inferioară a portului de umplere cu ulei.  
(Pentru cantitatea maximă de realimentare, consultați capitolul *Date tehnice*.)
6. Înșurubați joja.

### Verificarea filtrului de aer

1. Deșurubați șurubul carcasei filtrului de aer.
2. Scoateți carcasa filtrului de aer.

#### Figura L

3. Curățați sau înlocuiți elementul de filtrare murdar.
4. Înlocuiți elementul de filtrare deteriorat.
5. Remontați filtrul de aer.
6. Remontați carcasa filtrului de aer.

### Curățarea recipientului pentru depuneri

1. Închideți robinetul pentru combustibil.

#### Figura J

2. Deșurubați recipientul pentru depuneri.

#### Figura M

3. Scoateți garnitura inelară.
4. Curățați recipientul pentru depuneri și garnitura inelară folosind un solvent neinflamabil și lăsați-le să se usuce.
5. Introduceți garnitura inelară în robinetul pentru combustibil.
6. Înșurubați recipientul pentru depuneri și strângeți-l.
7. Deschideți robinetul pentru combustibil.

#### Figura E

8. Verificați dacă există scurgeri de la recipientul pentru depuneri.
9. Înlocuiți garnitura inelară în caz de scurgeri.

### Verificarea bujiei

## ⚠ AVERTIZARE

**Instalarea incorectă a bujiei**

Provoacă supraîncălzirea motorului / deteriorarea motorului și a firului din chiulasă

Nu strângeți bujia prea slab sau excesiv.

Respectați instrucțiunile cu privire la strângerea bujiei.

1. Scoateți conectorul bujiei.

#### Figura N

2. Curățați bujia și părțile din jurul acesteia.
3. Deșurubați bujia.
4. Înlocuiți bujia care prezintă electrozi uzați sau izolatoari ruși.
5. Verificați distanța dintre electrozii bujiei.  
Pentru mai multe informații, consultați autorizarea contactelor în capitolul *Date tehnice*.

#### Figura O

6. Înșurubați cu grijă bujia cu mâna. Nu blocați firul.
7. Rotiți bujia până la oprire folosind cheia pentru bujii și strângeți-o după cum urmează:
  - a Strângeți bujiile folosite cu 1/8 - 1/4 de rotație.
  - b Strângeți bujia nouă cu 1/2 de rotație.
8. Împingeți conectorul bujiei.

## Remedierea defecțiunilor

### ⚠ AVERTIZARE

**Aparat pornit accidental**

Pericol de rănire

Înainte de orice lucrare la aparat, trageți fisa de bujie.

### ⚠ PRECAUȚIE

**Pericol de arsuri din cauza suprafețelor fierbinți.**

Înainte de orice lucrare, lăsați aparatul să se răcească.

**Motorul nu pornește**

Comutatorul motorului a fost oprit.

1. Porniți comutatorul motorului.  
Robinetul pentru combustibil este închis.

1. Deschideți robinetul pentru combustibil.

Clapeta de pornire este deschisă.

1. Închideți clapeta de pornire dacă motorul nu este cald.

Combustibil insuficient.

1. Reumpleți rezervorul.

Tipul de combustibil nu se potrivește sau a fost utilizat combustibil vechi.

1. Scurgeți rezervorul de combustibil și carburatorul.
2. Adăugați combustibil nou de tipul specificat.

Bujia este murdară. /Distanța dintre electrozi este incorectă.

1. Verificați dacă bujia este deteriorată.

2. Curățați bujia.

3. Verificați distanța dintre electrozi.

Bujia este defectă.

1. Înlocuiți bujia.

Bujia este umedă.

1. Uscați bujia.

2. Înșurubați bujia.

**Putere redusă a motorului**

Filtrul de aer este blocat.

1. Verificați și curățați filtrul de aer.

Lipsește combustibilul.

1. Reumpleți rezervorul.

Tipul de combustibil nu se potrivește sau a fost utilizat combustibil vechi.

1. Scurgeți rezervorul de combustibil și carburatorul.
2. Adăugați combustibil nou de tipul specificat.

**Compresia este prea scăzută sau nu există**

Bujia nu este strânsă corect.

1. Strângeți bujia.

## Date tehnice

		G200FA	G210FA	G250FA	G300FA	G390FA
<b>Date privind puterea aparatului</b>						
Putere	kW	4,1	4,4	5,2	6,8	8,5
Diametrul cilindrului	mm	68	70	75	80	88
Cursa pistonului	mm	54	55	57	60	64
Capacitate cilindrică	cm <sup>3</sup>	196	212	252	302	389
Tip de combustibil		benzină fără plumb pentru vehicule (86 ROZ)				
Conținut rezervor de combustibil l		3,0	3,0	4,0	5,5	6,5
Tip de ulei		SAE 10 W30/ SAE 15 W40	SAE 10 W30/ SAE 15 W40	SAE 10 W30/ SAE 15 W40	SAE 10 W30/ SAE 15 W40	SAE 10 W30/ SAE 15 W40
Cantitate ulei de motor	l	0,6	0,6	0,7	0,95	1,1
Tip de bujii cu scânteie		F7RTC	F7RTC	F7RTC	F7RTC	F7RTC
Distanța între contacte	mm	0,7 - 0,8	0,7 - 0,8	0,7 - 0,8	0,7 - 0,8	0,7 - 0,8
<b>Dimensiuni și greutate</b>						
Greutate	kg	16	16	16,5	26	31
Lungime	mm	312	317	360	380	405
Lățime	mm	376	376	370	430	450
Înălțime	mm	345	345	370	410	451
<b>CO<sub>2</sub>-Emisiuni conform procedurii de măsurare din Regulamentul UE 2016/1628 Euro V</b>						
Motor	g/kWh	880,45	880,45	791,70	817,85	817,85

Sub rezerva modificărilor tehnice.

### Obsah

Všeobecné upozornenia.....	91
Bezpečnostné pokyny.....	91
Popis spotrebiča.....	92
Prvé uvedenie do prevádzky.....	92
Obsluha.....	92
Preprava.....	93
Skladovanie.....	93
Ošetrovanie a údržba.....	93
Pomoc pri poruchách.....	95
Technické údaje.....	95

### Všeobecné upozornenia



Pred prvým použitím prístroja si prečítajte tento originálny návod na obsluhu a kapitolu Bezpečnostné pokyny. Riadte sa informáciami a pokynmi, ktoré sú v nich uvedené. Tento návod uschovajte pre možné neskoršie použitie alebo pre ďalšieho majiteľa prístroja.

### Bezpečnostné pokyny

#### **⚠ NEBEZPEČENSTVO**

- Motor môžu spustiť iba osoby, ktoré porozumeli tomuto návodu na použitie.
- Nepoužívajte toto zariadenie v priestoroch, v ktorých hrozí riziko výbuchu.
- Pri používaní tohto prístroja v nebezpečných oblastiach (napr. čerpacích staniách pohonných hmôt) dodržiavajte príslušné bezpečnostné predpisy.
- Nebezpečenstvo výbuchu v dôsledku nevhodného paliva. Tankujte len palivo, ktoré je uvedené v návode na prevádzku.

- Ak došlo k rozliatiu paliva, tak zariadenie neprevádzkujte, presuňte ho na iné miesto a zabráňte tvorbe akýchkoľvek iskier.
- Palivo skladujte iba v povolených nádobách.
- Palivo neuchovávejte v blízkosti otvoreného ohňa alebo zariadení (napr. pece, vykurovacie kotly, ohrievače vody atď.), ktoré majú zápalný plameň alebo môžu vytvárať iskry. Vo vyššie uvedenom prostredí nepoužívajte ani nerozlievajte palivo.
- Počas tankovania alebo v priestoroch určených na skladovanie paliva nefajčte, ani nepoužívajte otvorený oheň.
- Nádrž nepreplňte. Neprekračujte značku maximálnej hladiny paliva na vstupe do nádrže.
- Dopĺňanie paliva umožnite iba v dobre vetranom priestore a pri vypnutom motore. Za určitých podmienok je palivo mimoriadne horľavé a výbušné. Po dokončení tankovania nezabudnite zatvoriť veko palivovej nádrže.
- V prípade opakovaného alebo dlhodobého kontaktu s palivom a skriňou sa vyhnite vdychovaniu paliva.
- Pred dopĺňaním paliva ochladzujte teplý motor 2 minúty.
- Pred uskladnením v stiesnenom priestore nechajte motor vychladnúť.
- Ľahko horľavé predmety udržiavajte vo vzdialenosti najmenej 2 m od tlmíča výfuku.
- Zariadenie neprevádzkujte bez tlmíča výfuku. Pravidelne kontrolujte tlmíč výfuku a podľa potreby ho vyčistite alebo vymeňte.
- Ak výfuk nie je vybavený zachytávačom iskier, tak zariadenie neprevádzkujte v lesnom, krovinatom alebo trávnom teréne.
- Motor nenechajte bežať s odobratým vzduchovým filtrom alebo bez krytu nad nasávacím otvorom.

- *Neprestavujte žiadne regulačné pružiny, ťahadlá regulátora alebo iné diely, ktoré by mohli spôsobiť zvýšenie otáčok motora.*
- *Nedotýkajte sa horúcich tlmivčov výfuku, valcov alebo chladiacich rebier.*
- *Rukami a nohami sa nikdy nepribližujte k rotujúcim častiam.*
- *Počas chodu motora sa nedotýkajte kábla zapalovania ani zapalovacej sviečky.*

### ⚠ VÝSTRAHA

- *Tento prístroj nesmú používať deti a maloletí.*
- *Dozerajte na deti, aby sa nemožli hrať so zariadením.*
- *Výfukové plyny sú jedovaté. Nevdychujte výfukové plyny. Pri prevádzke prístroja v miestnostiach zabezpečte dostatočné vetranie a odvádzanie výfukových plynov.*
- *Ak je palivový systém poškodený alebo netesní, motor neštartujte. Pravidelne kontrolujte palivový systém a vymeňte poškodené diely.*
- *Tieto bezpečnostné rady uvedené v pokynoch sa nevzťahujú na všetky situácie používania. Počas údržby a prevádzky spravidla dodržiavajte všetky bezpečnostné pokyny.*

### ⚠ UPOZORNENIE

- *Aby sa predišlo nebezpečenstvu požiaru alebo poškodenia motora, na chladiacich rebrách a lane štartéra sa nesmú nachádzať tráva ani iné nečistoty.*

### POZOR

- *Používajte iba originálne diely od výrobcu motora. Diely z iných zdrojov môžu poškodiť motor a skrátiť jeho životnosť.*
- *Aby ste predišli poškodeniu štartéra, neťahajte lano štartéra pri bežiacom motore.*
- *Používajte iba čerstvé palivo. Staré palivo môže zachávať zvyšky v karburátore a ovplyvniť výkon motora.*

## Popis spotrebiča

### Obrázok A

- 1 Skrutka na plnenie oleja s mierkou oleja
- 2 Skrutka výpustu oleja
- 3 Spínač motora
- 4 Zapalovacia sviečka
- 5 Vzduchový filter
- 6 Veko palivovej nádrže
- 7 Palivová nádrž
- 8 Lano štartéra
- 9 Palivový kohútik
- 10 Sýtič
- 11 Tlmivč

## Prvé uvedenie do prevádzky

### ⚠ NEBEZPEČENSTVO

#### Nevhodné palivo

#### Riziko výbuchu

*Používajte iba benzínové palivo. Nesmú sa používať nevhodné palivá, napríklad nafta. Nikdy nepoužívajte odležaný benzín. Benzín nikdy nemiešajte s olejom.*

*Dávajte pozor, aby sa do palivovej nádrže nedostali nečistoty ani voda.*

### POZOR

#### Prevádzka motora bez vzduchového filtra

#### Zvýšenie opotrebenia motora

*Dbajte na to, aby motor bežal so vzduchovým filtrom.*

1. Umiestnite zariadenie na vodorovný povrch.
  2. Vypnite spínač motora.
- #### Obrázok B
3. Skontrolujte, či z motora neuniká palivo alebo olej. Ak je to možné, odstráňte prípadné úniky.
  4. Skontrolujte, či sú všetky skrutky utiahnuté. Všetky kryty musia byť upevnené na mieste. Uťahnite uvoľnené spoje.
  5. Skontrolujte, či nie je okolie tlmivča výfuku znečistené. Odstráňte všetky nečistoty.
  6. Skontrolujte vzduchový filter, či nie je znečistený alebo poškodený. Vycistite vzduchový filter v závislosti od stupňa znečistenia.
  7. Skontrolujte stav oleja. Viac informácií je uvedených v kapitole *Kontrola hladiny oleja*.

#### Obrázok C

8. Odskrutkujte veko palivovej nádrže.

9. Doplníte nádrž.

#### Obrázok D

#### Upozornenie

- *Používajte motorový benzín, ktorý zodpovedá špecifikáciám životného prostredia.*
  - *Neprekračujte maximálnu hladinu t.j. úroveň filtra. (Viac informácií je uvedených v kapitole *Technické údaje*.)*
10. Zatvorte veko palivovej nádrže.
  11. Skontrolujte prevádzkovú bezpečnosť prístroja poháňaného motorom. Ak je prístroj mimo prevádzky, neštartujte motor.

## Obsluha

### Prevádzka

1. Otvorte palivový kohútik.

#### Obrázok E

2. Zatvorte sýtič.

#### Obrázok F

#### Upozornenie

*Sýtič nezatvárajte, pokiaľ je motor teplý.*

3. Zapnite spínač motora.

#### Obrázok G

4. Pomaly ťahajte lano štartéra, až kým nenarazíte na odpor.

#### Obrázok H

5. Oboma rukami rýchlo potiahnite lano štartéra úplne na doraz.

6. Pomaly uvoľnite lano štartéra do základného stavu.

### POZOR

#### Nesprávna prevádzka

#### Poškodenie štartéra

*Po naštartovaní pomaly uvoľnite lano štartéra.*

7. Ak sa motor nenašartuje, znova zopakujte kroky 4 – 6.

8. Keď sa motor zahrial a beží hladko, otvorte sýtič.

#### Obrázok I

### Ukončenie prevádzky

1. Vypnite spínač motora.

#### Obrázok B

2. Zatvorte palivový kohútik.

#### Obrázok J

## Preprava

### ⚠ NEBEZPEČENSTVO

#### Palivo alebo rozliate palivo

Riziko samovznietenia

Počas prepravy zachovajte motor na rovine, aby ste zabránili vyliatiu paliva.

### ⚠ UPOZORNENIE

#### Nerešpektovanie hmotnosti

Nebezpečenstvo zranenia a poškodenia

Pri preprave dbajte na hmotnosť prístroja.

Pred prepravou nechajte motor aspoň 15 minút vychladnúť. Po vychladnutí motor presuňte na prepravné vozidlo.

## Skladovanie

### ⚠ NEBEZPEČENSTVO

#### Horľavé palivo

Riziko výbuchu

Motor neskladujte v blízkosti ohňa alebo elektrických spotrebičov, ak je v nádrži stále palivo.

### ⚠ UPOZORNENIE

#### Nerešpektovanie hmotnosti

Nebezpečenstvo zranenia a poškodenia

Pri skladovaní dbajte na hmotnosť prístroja.

### POZOR

#### Poškodenie motora unikajúcou vodou

Zabráňte presakovaniu vody do tlmíča výfuku alebo vzduchového filtra.

## POZOR

### Vlhkosť

Nebezpečenstvo korózie

Motor neskladujte na mieste s vysokou vlhkosťou vzduchu.

1. Vytiahnite konektor zapalovacej sviečky.
2. Vymeňte olej.  
Viac informácií je uvedených v kapitole *Výmena oleja*.
3. Nechajte motor vychladnúť najmenej 30 minút.
4. Vyčistite vonkajší povrch motora.
5. Opravte poškodenú farbu a mierne naneste olej na povrchy náchylné na vznik hrdze.
6. Ak zariadenie skladujete dlhšie ako jeden mesiac, vypustite palivo.
7. Odskrutkujte zapalovaciu sviečku.
8. Do valca nalejte 5 - 10 cm<sup>3</sup> motorového oleja.
9. Niekoľkokrát potiahnite za lano štartéra, aby sa olej v motore rozliat.
10. Zaskrutkujte zapalovaciu sviečku.
11. Pomaly potiahnite lano štartéra, až kým nepocítite odpor.
12. Pomaly uvoľnite lano štartéra.
13. Skladujte na suchom mieste.

### Upozornenie

- Aj keď je nádrž prázdna, zatvorte palivový kohút, aby ste zabránili úniku.
- Umiestnite motor vodorovne, inak sa môže olej alebo palivo rozliat.
- Zakryte motor, aby ste ho chránili pred prachom.

## Ošetrovanie a údržba

### ⚠ VÝSTRAHA

#### Neúmyselne sa spúšťajúci prístroj

Nebezpečenstvo vzniku poranení

Pred akýmkoľvek prácou na zariadení vytiahnite konektor zapalovacej sviečky.

### ⚠ UPOZORNENIE

Nebezpečenstvo vzniku poranení vplyvom horúcich povrchov.

Pred akýmkoľvek prácou nechajte zariadenie vychladnúť.

### ⚠ VÝSTRAHA

#### Nesprávna údržba

Personál tretej strany môže zhoršiť funkčnosť a bezpečnosť motora.

Náhradné diely smie opravovať alebo vymieňať iba autorizovaný personál zákazníckeho servisu.

Pred prácou so zariadením musíte zariadenie položiť na vodorovný povrch.

## Intervaly údržby

	Pred každým použitím	Raz za 1 mesiac/Raz za 20 hodín	Každé 3 mesiace/Každých 50 hodín	Každých 6 mesiacov/Každých 100 hodín	Ročne/Každých 300 hodín	Každé 2 roky
Skontrolujte a dotiahnite čapy a matice.	X					
Skontrolujte motor, či nedochádza k úniku oleja alebo paliva. Odstráňte prípadné úniky.	X					
Skontrolujte a doplňte motorový olej.	X					
Skontrolujte vzduchový filter.	X					
Vymeňte motorový olej.		X		X		
Vyčistite vzduchový filter.			X			
Vyčistite zásobník na usadeniny.				X		
Skontrolujte a vyčistite zapalovaciu sviečku.				X		

	Pred každým použitím	Raz za 1 mesiac/Raz za 20 hodín	Každé 3 mesiace/Každých 50 hodín	Každých 6 mesiacov/Každých 100 hodín	Ročne/Každých 300 hodín	Každé 2 roky
Vyčistíte lapač iskier (nie je súčasťou dodávky).				X		
Vymeňte zapaľovaciu sviečku.					X	
Vyčistíte a vymeňte vložku vzduchového filtra (len papierový filter).					X A	
Skontrolujte a upravte vôľu zdvíhadla.					O	
Vyčistíte palivovú nádrž a palivový filter.					O	
Zo spaľovacej komory odstráňte zvyšky po horení.					O	
Skontrolujte palivové vedenie. V prípade potreby ho vymeňte.						O

X: Realizujú používatelia

O: Realizuje zákaznicky servis

A: Pri používaní v prašných prostrediach je nutné servisné práce vykonávať častejšie

## Údržbové práce

### Kontrola hladiny oleja

#### Upozornenie

Umiestnite motor do vodorovnej polohy a skontrolujte výšku hladiny oleja v zastavenom stave.

1. Vypnite spínač motora.
2. Umiestnite zariadenie na vodorovný povrch.
3. Vyberte a utrite ponornú mierku.

#### Obrázok C

4. Až na doraz zasuňte (nezaskrutkujte) ponornú mierku do otvoru na doplnenie oleja a následne ju znovu vytiahnite. Odčítajte stav oleja.
5. V prípade nízkeho stavu oleja: Doplníte olej (SAE 10 W30 alebo SAE 15 W40) až po dolný okraj otvoru na doplnenie oleja. (Informácie o maximálnom množstve pre opätovné doplnenie sú uvedené v kapitole *Technické údaje*.)
6. Zaskrutkujte ponornú mierku.

### Výmena oleja

#### Upozornenie

Keď je motor teplý, vymeňte olej.

1. Vyberte a utrite ponornú mierku.
2. Odskrutkujte skrutku na vypúšťanie oleja a zachyťte vypustený olej.

#### Obrázok K

3. Skrutku vypustu oleja dajte späť na miesto a utiahnite ju.
4. Umiestnite zariadenie na vodorovný povrch.
5. Doplníte olej (SAE 10 W30 alebo SAE 15 W40) až po dolný okraj otvoru na doplnenie oleja. (Informácie o maximálnom množstve pre opätovné doplnenie sú uvedené v kapitole *Technické údaje*.)
6. Zaskrutkujte ponornú mierku.

### Kontrola vzduchového filtra

1. Odskrutkujte skrutku krytu vzduchového filtra.
  2. Vyberte kryt vzduchového filtra.
- Obrázok L**
3. Vyčistíte alebo vymeňte znečistenú filtračnú vložku.
  4. Vymeňte poškodenú filtračnú vložku.

5. Znovu namontujte vzduchový filter.
6. Znovu namontujte kryt vzduchového filtra.

### Čistenie zásobníka na usadeniny

1. Zatvorte palivový kohútik.
- Obrázok J**
2. Odskrutkujte zásobník na usadeniny.
- Obrázok M**
3. Odstráňte tesniaci krúžok.
  4. Zásobník na usadeniny a tesniaci krúžok vyčistíte nehorľavým rozpúšťadlom a nechajte ich vyschnúť.
  5. Tesniaci krúžok vložte do palivového kohútika.
  6. Naskrutkujte zásobník na usadeniny a zatiahnite ho.
  7. Otvorte palivový kohútik.
- Obrázok E**
8. Skontrolujte tesnosť zásobníka na usadeniny.
  9. V prípade netesnosti vymeňte tesniaci krúžok.

### Kontrola zapaľovacej sviečky

## ⚠ VÝSTRAHA

### Nesprávna inštalácia zapaľovacej sviečky

Spôsobuje prehriatie/poškodenie motora a závitú v hlave valcov

Neutahujte sviečku príliš voľne ani nadmery.

Dodržiujte pokyny týkajúce sa zaťahovania zapaľovacej sviečky.

1. Vytiahnite konektor zapaľovacej sviečky.
- Obrázok N**
2. Vyčistíte zapaľovaciu sviečku a jej okolie.
  3. Odskrutkujte zapaľovaciu sviečku.
  4. Zapaľovaciu sviečku s opotrebovanými elektródami alebo poškodenou izoláciou vymeňte.
  5. Skontrolujte vzdialenosť medzi elektródami zapaľovacej sviečky. Viac informácií nájdete v časti Kontaktná vzdialenosť v kapitole *Technické údaje*.
- Obrázok O**
6. Zapaľovaciu sviečku opatrne zaskrutkujte rukou. Dávajte pozor, aby ste ju neskrutkovali šikmo.

7. Zapaľovací sviečku zaskrutkujte na doraz pomocou kľúča na sviečky a dotiahnite ju nasledovne:
  - a Použité zapaľovacie sviečky dotiahnite o 1/8 - 1/4 otáčky.
  - b Nové zapaľovacie sviečky dosiahnite o 1/2 otáčky.
8. Zatlacíte konektor zapaľovacej sviečky.

## Pomoc pri poruchách

### ⚠ VÝSTRAHA

#### **Neúmyselne sa spúšťajúci prístroj**

*Nebezpečenstvo vzniku poranení*

*Pred akýmikoľvek prácami na zariadení vyťahnite konektor zapaľovacej sviečky.*

### ⚠ UPOZORNENIE

**Nebezpečenstvo vzniku poranení vplyvom horúcich povrchov.**

*Pred akýmikoľvek prácami nechajte zariadenie vychladnúť.*

#### **Motor neštartuje**

Spínač motora bol vypnutý.

1. Zapnite spínač motora.  
Palivový kohútik je zatvorený.

1. Otvorte palivový kohútik.

Sýtič je otvorený.

1. Zatvorte sýtič, pokiaľ sa motor nezohreje.

Nedostatočné množstvo paliva.

1. Doplníte nádrž.

Nevhodný typ paliva alebo bolo doplnené staré palivo.

1. Vypustíte palivovú nádrž a karburátor.

2. Pridajte nové palivo uvedeného typu.

Zapaľovacia sviečka je znečistená. /Vzdialenosť medzi elektródami je nesprávna.

1. Skontrolujte, či nie je zapaľovacia sviečka poškodená.

2. Vyčistíte zapaľovacia sviečku.

3. Skontrolujte vzdialenosť medzi elektródami.

Zapaľovacia sviečka je poškodená.

1. Vymeňte zapaľovacia sviečku.

Zapaľovacia sviečka je mokrá.

1. Vysušte zapaľovacia sviečku.

2. Zaskrutkujte zapaľovacia sviečku.

#### **Nizky výkon motora**

Vzduchový filter je zablokovaný.

1. Skontrolujte a vyčistíte vzduchový filter.

Chýba palivo.

1. Doplníte nádrž.

Nevhodný typ paliva alebo bolo doplnené staré palivo.

1. Vypustíte palivovú nádrž a karburátor.

2. Pridajte nové palivo uvedeného typu.

#### **Príliš nízka alebo nulová kompresia**

Zapaľovacia sviečka nie je správne zatiahnutá.

1. Zatiahnete zapaľovacia sviečku.

## Technické údaje

		G200FA	G210FA	G250FA	G300FA	G390FA
<b>Výkonové údaje prístroja</b>						
Výkon	kW	4,1	4,4	5,2	6,8	8,5
Priemer valca	mm	68	70	75	80	88
Zdvih piesta	mm	54	55	57	60	64
Zdvihový objem	cm <sup>3</sup>	196	212	252	302	389
Druh paliva		bezolovnatý motorový benzín (86 ROZ)				
Objem palivovej nádrže	l	3,0	3,0	4,0	5,5	6,5
Druh oleja		SAE 10 W30/ SAE 15 W40	SAE 10 W30/ SAE 15 W40	SAE 10 W30/ SAE 15 W40	SAE 10 W30/ SAE 15 W40	SAE 10 W30/ SAE 15 W40
Množstvo motorového oleja	l	0,6	0,6	0,7	0,95	1,1
Typ zapaľovacích sviečok		F7RTC	F7RTC	F7RTC	F7RTC	F7RTC
Kontaktná vzdialenosť	mm	0,7 - 0,8	0,7 - 0,8	0,7 - 0,8	0,7 - 0,8	0,7 - 0,8
<b>Rozmery a hmotnosti</b>						
Hmotnosť	kg	16	16	16,5	26	31
Dĺžka	mm	312	317	360	380	405
Šírka	mm	376	376	370	430	450
Výška	mm	345	345	370	410	451
<b>CO<sub>2</sub>-emisie CO2 podľa postupov merania v zmysle nariadenia Európskeho parlamentu a Rady (EÚ) 2016/1628 Euro V</b>						
Motor	g/kWh	880,45	880,45	791,70	817,85	817,85

Technické zmeny vyhradené.

## Sadržaj

Opće napomene .....	96
Sigurnosne upute .....	96
Opis uređaja .....	96
Početno pokretanje .....	96
Rad .....	97
Transport .....	97
Čuvanje .....	97
Njega i održavanje .....	97
Pomoć u slučaju smetnji .....	99
Tehnički podaci .....	99

## Opće napomene



Prije prve uporabe Vašeg uređaja pročitaite ove originalne upute za rad i poglavlje Sigurnosne napomene. Postupajte u

skladu s njima.

Čuvajte ih za kasniju uporabu ili za sljedećeg vlasnika.

## Sigurnosne upute

### ⚠ OPASNOST

- Motor smiju pokretati samo osobe koje su razumjele ove upute za upotrebu.
- Ne koristite ovaj uređaj na mjestima gdje postoji opasnost od eksplozije.
- Priilikom primjene uređaja u područjima opasnosti (npr. benzinska crpka) pridržavajte se odgovarajućih sigurnosnih propisa.
- Opasnost od eksplozije zbog neprikladnog goriva. Točite samo gorivo navedeno u uputama u rad.
- Ne upravljajte uređajem ako je proliveno gorivo. Umjesto toga, premjestite uređaj na drugo mjesto i izbjegavajte iskrenje.
- Gorivo držite samo u dopuštenim spremnicima.
- Ne skladištite gorivo u blizini otvorenog plamena ili uređaja kao što su peći, kotlovi, grijači za vodu itd. koji imaju plamen ili mogu stvoriti iskre. Ne koristite i ne izlijevajte gorivo u gore navedenom okruženju.
- Ne pušite i ne upotrebljavajte otvorenu vatru tijekom dolijevanja goriva ili u skladištima goriva.
- Nemojte previše napuniti spremnik. Nemojte prekoračiti oznaku maksimalne razine goriva na umetku za spremnik.
- Dolijevanje goriva dopušteno je samo u dobro prozračenom prostoru i kada je motor isključen. Gorivo je pod određenim uvjetima izuzetno zapaljivo i eksplozivno. Pazite da zatvorite poklopac spremnika za gorivo kada dolijevanje goriva završi.
- U slučaju ponovljenog ili dužeg dodira s gorivom i kućištem, izbjegavajte udisanje goriva.
- Ohladite topli motor 2 minute prije dolijevanja goriva.
- Ohladite motor prije pohrane u zatvorenom prostoru.
- Držite lako zapaljive predmete najmanje 2 m dalje od prigušivača.
- Ne upotrebljavajte uređaj bez prigušivača zvuka. Redovito provjeravajte prigušivač i po potrebi ga čistite ili zamijenite.
- Uređaj nemojte koristiti na terenu sa šumom, grmljem ili travom, osim ako je ispušna cijev opremljena hvatačem iskri.
- Ne pokretajte motor s uklonjenim zračnim filtrom ili bez poklopcu iznad usisnog otvora.
- Ne koristite regulacijske opruge, mehanizme sa šipkama ili druge dijelovi koje mogu dovesti do povećanja broja okretaja motora.

- Ne dodirujte vruće površine poput prigušivača zvuka, cilindara ili rebra za hlađenje.
- Ruke i noge nikada nemojte približavati rotirajućim dijelovima.
- Ne dirajte kabel za paljenje ili svjećicu dok motor radi.

### ⚠ UPOZORENJE

- Djeca i maloljetnici ne smiju koristiti uređaj.
- Djeca trebaju biti pod nadzorom kako bi se osiguralo da se ne igraju s uređajem.
- Ispušni plinovi su otrovni. Ne udišite ispušne plinove. Osigurajte pri radu uređaja u prostorijama dostatnu ventilaciju i odvođenje ispušnih plinova.
- Ne pokrećite motor ako je sustav goriva oštećen ili curi. Redovito pregledavajte sustav goriva i zamijenite oštećene dijelove.
- Sigurnosni savjeti u uputama ne pokrivaju sve slučajevne upotrebe. Pridržavajte se svih sigurnosnih uputa tijekom održavanja i rada.

### ⚠ OPREZ

- Kako biste izbjegli opasnost od požara ili oštećenja motora, rashladna rebra i uže za pokretanje ne smiju po sebi imati travu ili drugu prljavštinu.

### PAŽNJA

- Koristite samo originalne dijelove proizvođača motora. Dijelovi iz drugih izvora mogu oštetiti motor i skratiti njegov vijek trajanja.
- Kako ne biste oštetili starter, ne povlačite uže za pokretanje dok motor radi.
- Koristite samo svježe gorivo. Staro gorivo može uzrokovati nakupljanje ostataka u rasplinjaču i utjecati na rad motora.

## Opis uređaja

### Slika A

- ① Vijak za punjenje ulja sa šipkom za mjerenje ulja
- ② Vijak za ispuštanje ulja
- ③ Prekidač motora
- ④ Svjećica
- ⑤ Zračni filter
- ⑥ Poklopac spremnika za gorivo
- ⑦ Spremnik za gorivo
- ⑧ Uže za pokretanje
- ⑨ Slavina za gorivo
- ⑩ Prigušnica
- ⑪ Prigušivač

## Početno pokretanje

### ⚠ OPASNOST

#### Neprikladno gorivo

Opasnost od eksplozije

Koristite samo benzinsko gorivo. Neprimjerena goriva, poput dizelskog goriva, ne smiju se koristiti.

Nikada ne upotrebljavajte ustajalo benzinsko gorivo.

Nikada ne miješajte benzinsko gorivo s uljem.

Pazite da ni prljavština ni voda ne dođu do spremnika goriva.

### PAŽNJA

Upravljajte motorom bez zračnog filtra

Povećava se habanje motora

Pazite da motor radi sa zračnim filtrom.



1. Postavite uređaj na vodoravnu površinu.
2. Isključite prekidač motora.  
**Slika B**
3. Provjerite istjecanje ulja ili goriva motora. Otklonite istjecanje, ako ga ima.
4. Provjerite jesu li svi vijci zategnuti. Svi poklopci motoru biti učvršćeni na svom mjestu. Zategnite labave priključke.
5. Provjerite da li u okolini prigušivača ima prljavštine. Uklonite prljavštinu.
6. Provjerite je li zračni filter onečišćen ili oštećen. Očistite zračni filter ovisno o stupnju onečišćenja.
7. Provjerite razinu ulja. Za više informacija vidi poglavlje *Provjera razine ulja*.  
**Slika C**
8. Odvijte poklopac spremnika za gorivo.
9. Napunite spremnik.  
**Slika D**

#### **Napomena**

- Koristite benzinsko gorivo koje odgovara specifikacijama okoliša.
  - Ne prelazite maksimalnu razinu tj. ravninu filtra. (Za više informacija vidi poglavlje *Tehnički podaci*.)
10. Zatvorite poklopac spremnika za gorivo.
  11. Provjerite radnu ispravnost uređaja kojega pokreće motor. Ako je uređaj u kvaru, nemojte pokretati motor.

## **Rad**

### **Rad**

1. Otvorite slavinu za gorivo.

#### **Slika E**

2. Zatvorite prigušnicu.

#### **Slika F**

#### **Napomena**

Ne zatvarajte prigušnicu dok je motor topao.

3. Uključite prekidač motora.

#### **Slika G**

4. Polako povucite užu za pokretanje dok ne osjetite otpor.

#### **Slika H**

5. Brzo izvucite užu za pokretanje pomoću obje ruke.

6. Polako otpustite užu za pokretanje do zadanog stanja.

## **PAŽNJA**

### **Neispravan rad**

#### **Oštećenje startera**

Nakon pokretanja polako otpustite užu za pokretanje.

7. Ako se motor ne pokrene, ponovite korake 4-6.
8. Čim se motor ugrije i počne raditi ravnomjerno, otvorite prigušnicu.

#### **Slika I**

### **Završetak rada**

1. Isključite prekidač motora.

#### **Slika B**

2. Zatvorite slavinu za gorivo.

#### **Slika J**

## **Transport**

### **⚠ OPASNOST**

#### **Gorivo ili izliveno gorivo**

Opasnost od spontanog zapaljenja

Tijekom prijevoza održavajte ravnotežu motora kako biste spriječili proljevanje goriva.

### **⚠ OPREZ**

#### **Nepridržavanje težine**

Opasnost od ozljeda i oštećenja

Pri transportu uzmite u obzir težinu uređaja.

Motor se mora hladiti najmanje 15 minuta prije otpreme. Nakon što se motor ohladi, premjestite ga u transportno vozilo.

## **Čuvanje**

### **⚠ OPASNOST**

#### **Zapaljivo gorivo**

Opasnost od eksplozije

Ne držite motor u blizini vatre ili električnih uređaja ako u spremniku još ima goriva.

### **⚠ OPREZ**

#### **Nepridržavanje težine**

Opasnost od ozljeda i oštećenja

Pri skladištenju uzmite u obzir težinu uređaja.

## **PAŽNJA**

### **Oštećenje motora zbog prodiranja vode**

Izbjegavajte prodiranje vode u prigušivač ili zračni filter.

## **PAŽNJA**

### **Vlaga**

Opasnost od korozije

Ne čuvajte motor na mjestu s visokom vlagom u zraku.

1. Uklonite priključak svječiće.
2. Promijenite uljak.  
Za više informacija vidi poglavlje *Zamjena ulja*.
3. Neka se motor hladi najmanje 30 minuta.
4. Očistite vanjsku površinu motora.
5. Popravite oštećenu boju i lagano nanesite ulje na površine sklone hrđi.
6. Kad uređaj pohranjujete na dulje od mjesec dana, ispustite gorivo.
7. Odvijte svječiću.
8. Stavite 5 - 10 cm<sup>3</sup> motorno ulje u cilindar.
9. Povucite užu za pokretanje nekoliko puta kako biste raspodijelili ulje u motoru.
10. Uvrnite svječiću.
11. Polako povlačite užu za pokretanje dok ne osjetite otpor.
12. Polako otpustite užu za pokretanje.
13. Čuvati na suhom mjestu.

#### **Napomena**

- Čak i ako je spremnik prazan, zatvorite slavinu za gorivo kako biste spriječili istjecanje.
- Motor postavite vodoravno, u protivnom se može proliti ulje ili gorivo.
- Pokrijte motor kako biste ga zaštitili od prašine.

## **Njega i održavanje**

### **⚠ UPOZORENJE**

#### **Nenamjerno pokrenut uređaj**

Opasnost od ozljeda

Prije svih radova na uređaju izvucite utikač svječiće.

### **⚠ OPREZ**

#### **Opasnost od ozljeda zbog vrućih površina.**

Prije svih radova pustite da se uređaj ohladi.

### **⚠ UPOZORENJE**

#### **Nepravilno servisiranje**

Osoblje treće strane može narušiti funkcionalnost i sigurnost motora.

Dopustite samo ovlaštenom osoblju službe za korisnike da popravlja ili zamjenjuje rezervne dijelove.

Prije rada s uređajem morate ga postaviti na vodoravnu površinu.

## Intervali održavanja

	Prije svake upotrebe	Jednom nakon 1 mjeseca / Jednom nakon 20 sati	Svaka 3 mjeseca / Svaki 50 sati	Svaki 6 mjeseci / Svaki 100 sati	Godišnje / Svaki 300 sati	Svake 2 godine
Provjerite i pritegnite vijke i matice.	X					
Provjerite da li motor propušta ulje ili gorivo. Uklonite postojeća curenja.	X					
Provjerite i dopunite motorno ulje.	X					
Provjerite zračni filtar.	X					
Zamijenite motorno ulje.		X		X		
Očistite filtar zraka.			X			
Očistite posudu za talog.				X		
Provjerite i očistite svječicu.				X		
Očistite hvatač iskri (nije uključen u opseg isporuke).				X		
Zamijenite svječicu.					X	
Očistite i zamijenite element filtra za zrak (samo papirni filtar).					X A	
Provjerite i podesite zazor podizača.					O	
Očistite spremnik za gorivo i filtar za gorivo.					O	
Uklonite ostatke plamenika iz komore plamenika.					O	
Provjerite liniju za gorivo. Zamijenite je ako je potrebno.						O

X: Provode korisnici

O: Provodi Služba za korisnike

A: Servisirajte češće ako se koristi na prašnjavim mjestima

## Radovi održavanja

### Provjera razine ulja

#### Napomena

Postavite motor u vodoravni položaj i provjerite razinu ulja u zaustavljenom stanju.

- Isključite prekidač motora.
  - Postavite uređaj na vodoravnu površinu.
  - Uklonite šipku za mjerenje ulja i obrišite je.
- Slika C**
- Umetnite šipku za mjerenje ulja (nemojte je uvrnuti) do kraja u otvor za punjenje ulja i ponovo je izvucite. Očitajte vrijednost razine ulja.
  - U slučaju niske razine ulja: Doližite ulje (SAE 10 W30 ili SAE 15 W40) do donjeg ruba otvora za punjenje ulja. (Za najveću količinu goriva vidi poglavlje *Tehnički podaci*.)
  - Uvrnite šipku za mjerenje ulja.

### Zamjena ulja

#### Napomena

Zamijenite ulje kada je motor topao.

- Uklonite šipku za mjerenje ulja i obrišite je.
- Odvijte vijak za ispuštanje ulja i sakupite ispušteno ulje.

**Slika K**

- Stavite vijak za ispuštanje ulja i zategnite ga.
- Postavite uređaj na vodoravnu površinu.
- Doližite ulje (SAE 10 W30 ili SAE 15 W40) do donjeg ruba otvora za punjenje ulja. (Za najveću količinu goriva vidi poglavlje *Tehnički podaci*).
- Uvrnite šipku za mjerenje ulja.

### Provjera zračnog filtra

- Odvijte vijak kućišta filtra za zrak.
  - Uklonite kućište filtra za zrak.
- Slika L**
- Očistite ili zamijenite prljavi filter element.
  - Zamijenite oštećeni filter element.
  - Vratite filtar za zrak.
  - Vratite kućište filtra za zrak.

### Čišćenje posude za talog

- Zatvorite slavinu za gorivo.
- Slika J**
- Odvijte posudu za talog.
- Slika M**
- Uklonite O-prsten.
  - Očistite posudu za talog i O-prsten pomoću nezapaaljivog otapala i pustite ih da se osuše.
  - Umetnite O-prsten u slavinu za gorivo.

- Uvijte posudu za talog i zategnite je.
- Otvorite slavinu za gorivo.
- Slika E**
- Provjerite je li posuda za talog propušta.
- Zamijenite O-prsten u slučaju propuštanja.

#### Provjera svjećice

### ⚠ UPOZORENJE

#### Neispravna ugradnja svjećice

*Uzrokuje pregrijavanje/oštećenje motora i niti u glavi cilindra*

*Ne zatežite svjećicu prelavavo ili prekomjerno.*

*Obratite pozornost na upute za stezanje svjećice.*

- Uklonite priključak svjećice.

#### Slika N

- Očistite svjećicu i okolno područje.
- Odvijte svjećicu.
- Zamijenite svjećicu s istrošenim elektrodama ili neispravnim izolatorima.
- Provjerite udaljenost između elektroda svjećice. Za više informacija pogledajte odobrenje za kontakt u poglavlju *Tehnički podaci*.

#### Slika O

- Pažljivo uvrnite svjećicu rukom. Nemojte savinuti nit.
- Okrenite svjećicu do kraja pomoću ključa za svjećice i zategnite je na sljedeći način:
  - Pritegnite upotrijebljene svjećice s 1/8 - 1/4 okretaja.
  - Pritegnite novu svjećicu s 1/2 okretaja.
- Pritisnite priključak svjećice.

## Pomoć u slučaju smetnji

### ⚠ UPOZORENJE

#### Nenamjerno pokrenut uređaj

*Opasnost od ozljeda*

*Prije svih radova na uređaju izvucite utikač svjećice.*

### ⚠ OPREZ

*Opasnost od ozljeda zbog vrućih površina.*

*Prije svih radova pustite da se uređaj ohladi.*

#### Motor se ne pokreće

Prekidač motora je isključen.

- Uključite prekidač motora.

Slavina za gorivo je zatvorena.

- Otvorite slavinu za gorivo.

Prigušnica je otvorena.

- Zatvorite prigušnicu ako motor nije topao.

Nema dovoljno goriva.

- Napunite spremnik.

Vrsta goriva ne odgovara ili je napunjeno staro gorivo.

- Ispraznite spremnik za gorivo i rasplinjač.

- Dodajte novo gorivo navedene vrste.

Svjećica je zaprljana. / Udaljenost između elektroda nije ispravna.

- Provjerite je li svjećica oštećena.

- Očistite svjećicu.

- Provjerite udaljenost između elektroda.

Svjećica je neispravna.

- Zamijenite svjećicu.

Svjećica je mokra.

- Osušite svjećicu.

- Uvrnite svjećicu.

#### Mala snaga motora

Zračni filter je blokiran.

- Provjerite i očistite filter zraka.

Nedostaje goriva.

- Napunite spremnik.

Vrsta goriva ne odgovara ili je napunjeno staro gorivo.

- Ispraznite spremnik za gorivo i rasplinjač.

- Dodajte novo gorivo navedene vrste.

#### Kompresija je preniska ili ne postoji

Svjećica nije propisno zategnuta.

- Pritegnite svjećicu.

## Tehnički podaci

		G200FA	G210FA	G250FA	G300FA	G390FA
<b>Podaci o snazi uređaja</b>						
Snaga	kW	4,1	4,4	5,2	6,8	8,5
Promjer cilindra	mm	68	70	75	80	88
Hod klipa	mm	54	55	57	60	64
Radni obujam	cm <sup>3</sup>	196	212	252	302	389
Vrsta goriva		bezolovni benzin za vozila (86 ROZ)				
Zapremina spremnika goriva	l	3,0	3,0	4,0	5,5	6,5
Vrsta ulja		SAE 10 W30 / SAE 15 W40	SAE 10 W30 / SAE 15 W40	SAE 10 W30 / SAE 15 W40	SAE 10 W30 / SAE 15 W40	SAE 10 W30 / SAE 15 W40
Količina motornog ulja	l	0,6	0,6	0,7	0,95	1,1
Tip svjećica		F7RTC	F7RTC	F7RTC	F7RTC	F7RTC
Odobrenje za kontakt	mm	0,7 – 0,8	0,7 – 0,8	0,7 – 0,8	0,7 – 0,8	0,7 – 0,8
<b>Dimenzije i težine</b>						
Težina	kg	16	16	16,5	26	31
Duljina	mm	312	317	360	380	405
Širina	mm	376	376	370	430	450
Visina	mm	345	345	370	410	451
<b>CO<sub>2</sub> emisije prema postupku mjerenja iz Uredbe EU 2016/1628 Euro V</b>						
Motor	g/kWh	880,45	880,45	791,70	817,85	817,85

Priznavamo pravo na tehničke izmjene.

## Sadržaj

Opšte napomene .....	100
Bezbednosna uputstva .....	100
Opis uređaja .....	100
Početno pokretanje .....	100
Rad .....	101
Transport .....	101
Odlaganje .....	101
Nega i održavanje .....	102
Pomoć u slučaju smetnje .....	103
Tehnički podaci .....	104

## Opšte napomene



Pre prve upotrebe uređaja pročitajte ovo originalno uputstvo za rad i poglavlje Sigurnosne napomene. Postupajte u

skladu sa tim.

Sačuvajte oboje za buduću upotrebu ili sledeće vlasnike.

## Bezbednosna uputstva

### ⚠ OPASNOST

- Samo osobe, koje razumeju ova uputstva za rad, smeju da pokrenu motor.
- Ne koristite ovaj uređaj na mestima na kojima postoji rizik od eksplozije.
- Prilikom upotrebe uređaja u područjima opasnosti (npr. benzinske pumpe) obratite pažnju na odgovarajuće sigurnosne propise.
- Opasnost od eksplozije usled neodgovarajućeg goriva. Sipajte samo gorivo koje je navedeno u uputstvu za rad.
- Nemojte koristiti uređaj ako je došlo do prosipanja goriva, već ga prebacite na neko drugo mesto i izbegavajte stvaranje varnica.
- Držite gorivo samo u dozvoljenim kontejnerima.
- Nemojte čuvati gorivo u blizini otvorenog plamena ili uređaja kao što su peći, kotlovi za grejanje, grejači vode, itd. koji imaju plamen ili mogu da stvaraju varnice. Nemojte koristiti ili prosipati gorivo u gore navedenom okruženju.
- Nemojte pušiti ni koristiti otvoreni plamen tokom točenja goriva ili u prostorima za skladištenje goriva.
- Nemojte prepunjavati rezervoar. Gorivo ne sme da prekorači oznaku za maksimum u rezervoaru.
- Točenje goriva je dozvoljeno samo u dobro provetrenom prostoru i dok je motor isključen. Gorivo je pod određenim uslovima izuzetno zapaljivo i eksplozivno. Uverite se da je poklopac rezervoara za gorivo zatvoren kada se završi točenje goriva.
- U slučaju ponovljenog ili produženog kontakta sa gorivom i kućištem izbegavajte udisanje goriva.
- Hladite zagrejani motor 2 minuta pre točenja goriva.
- Ohladite motor pre nego ga uskladištite u ograničenom prostoru.
- Lako zapaljive predmete držite na udaljenosti od najmanje 2 m od prigušivača zvuka.
- Nikada nemojte rukovati uređajem bez zvučne izolacije. Redovno kontrolišite zvučnu izolaciju i, po potrebi je očistite ili zamenite.
- Nemojte koristiti uređaj na šumovitom, žbunovitom ili travnatom terenu, ukoliko auspuh nije opremljen hvatačem varnica.
- Motor ne sme da radi ako je uklonjen filter za vazduh ili ako nije postavljen poklopac preko usisnog otvora.

- Nemojte pomerati regulacione opruge, šipke regulatora ili druge delove, jer to može da utiče na povećanje broja obrtaja motora.
- Nemojte dodirivati vrelu zvučnu izolaciju, cilindre ili rashladna rebra.
- Ruke i noge nikada ne smeju da budu u blizini rotirajućih delova.
- Ne dodirujte kabl za paljenje ni svećicu dok motor radi.

### ⚠ UPOZORENJE

- Deca i maloletne osobe ne smeju koristiti uređaj.
- Nadgledajte decu kako biste obezbedili da se ne igraju uređajem.
- Izduvni gasovi su otrovni. Nemojte udisati izduvne gasove. Obezbediti dovoljnu ventilaciju i odvođenje izduvnih gasova prilikom rada u prostoriji.
- Ne pokrećite motor ako je sistem goriva oštećen ili ako curi. Redovno kontrolišite sistem goriva i zamenjujte oštećene delove.
- U ovim bezbednosnim savetima u uputstvima nisu obuhvaćene sve situacije tokom korišćenja. Po pravilu, uverite se da poštujete sva bezbednosna uputstva tokom održavanja i rada.

### ⚠ OPREZ

- Da biste izbegli rizik od požara ili oštećenje motora, rashladna peraja i kanap za pokretanje moraju biti očišćeni od trave ili drugih nečistoća.

### PAŽNJA

- Koristite samo originalne delove proizvođača motora. Delovi iz drugih izvora mogu da oštete motor i skrate mu vek trajanja.
- Da se starter ne bi oštetio, ne povlačite kanap za pokretanje dok motor radi.
- Koristite samo sveže gorivo. Staro gorivo može preostati u karburatoru i uticati na učinak motora.

## Opis uređaja

### Slika A

- ① Zavrtnaj za punjenje ulja sa mernom šipkom za ulje
- ② Zavrtnaj za ispuštanje ulja
- ③ Prekidač motora
- ④ Svećica
- ⑤ Filter za vazduh
- ⑥ Poklopac rezervoara za gorivo
- ⑦ Rezervoar za gorivo
- ⑧ Kanap za pokretanje
- ⑨ Slavina za gorivo
- ⑩ Uređaj za pokretanje hladnog motora
- ⑪ Prigušivač

## Početno pokretanje

### ⚠ OPASNOST

#### Neodgovarajuće gorivo

#### Rizik od eksplozije

Koristite samo benzin. Neodgovarajuće gorivo, poput dizel goriva, ne sme da se koristi.

Nikada ne koristite ustajali benzin.

Nikada ne mešajte benzin sa uljem.

Pazite da ni prijavština ni voda ne uđu u rezervoar za gorivo.

## PAŽNJA

### Koristite motor bez filtera za vazduh

Habanje motora se povećava

Uverite se da motor radi sa filterom za vazduh.

1. Postavite uređaj na horizontalnu površinu.
2. Isključite prekidač motora.  
**Slika B**
3. Proverite da li u motoru postoje propuštanja goriva ili ulja. Zaustavite curenje ako ga ima.
4. Proverite da li su pritegnuti svi zavrtnji. Svi poklopci moraju da budu fiksirani na mestu. Zategnite labave priključke.
5. Proverite da li oko prigušivača postoje nečistoće. Uklonite nečistoću ako postoji.
6. Proverite da li na filteru za vazduh ima nečistoća ili oštećenja. Očistite filter za vazduh u zavisnosti od stepena zaprljanosti.
7. Proverite nivo ulja. Za više informacija pogledajte poglavlje *Provera nivoa ulja*.  
**Slika C**
8. Ođvrite poklopac rezervoara za gorivo.
9. Napunite rezervoar.  
**Slika D**

### Napomena

- Koristite benzin koji odgovara ekološkim specifikacijama.
  - Ne prelazite maksimalni nivo tj. ravan filtera. (Za više informacija pogledajte poglavlje Tehnički podaci.)
10. Zatvorite poklopac rezervoara za gorivo.
  11. Proverite radnu bezbednost uređaja sa pogonom na motor. Ako uređaj nije ispravan, nemojte pokretati motor.

## Rad

### Rad

1. Otvorite slavinu za gorivo.  
**Slika E**
  2. Zatvorite uređaj za pokretanje hladnog motora.  
**Slika F**
- Napomena**  
Ne zatvarajte uređaj za pokretanje hladnog motora dok je motor topao.
3. Uključite prekidač motora.  
**Slika G**
  4. Polako povucite kanap za pokretanje dok ne osetite otpor.  
**Slika H**
  5. Koristite obe ruke da biste brzo povukli kanap za pokretanje do kraja.
  6. Postepeno otpuštajte kanap za pokretanje do podrazumevanog stanja.

## PAŽNJA

### Neprotavan rad

Oštećenja startera

Postepeno otpuštajte kanap za pokretanje nazad nakon pokretanja.

7. Ako se motor ne pokrene, ponavljajte korake 4-6.
8. Čim se motor zagreje i počne glatko da radi, otvorite uređaj za pokretanje hladnog motora.  
**Slika I**

## Završetak rada

1. Isključite prekidač motora.  
**Slika B**
2. Zatvorite slavinu za gorivo.  
**Slika J**

## Transport

### ⚠ OPASNOST

**Gorivo ili prosuto gorivo**

Rizik od spontanog paljenja

Ođržavajte nivelaciju motora tokom transporta da biste sprečili prosipanje goriva.

### ⚠ OPREZ

**Zanemarivanje težine**

Opasnost od povreda i oštećenja

Priilikom transporta obratite pažnju na težinu uređaja.

Ostavite motor da se hladi najmanje 15 minuta pre prevoženja. Kada se motor ohladi, prebacite ga na vozilo za transport.

## Ođlaganje

### ⚠ OPASNOST

**Zapaljivo gorivo**

Rizik od eksplozije

Nemojte čuvati motor u blizini plamena ili električnih uređaja ako u rezervoaru još ima goriva.

### ⚠ OPREZ

**Zanemarivanje težine**

Opasnost od povreda i oštećenja

Priilikom skladištenja obratite pažnju na težinu uređaja.

## PAŽNJA

**Oštećenje motora zbog curenja vode**

Sprečite da voda prođe u izduvni lonac ili filter za vazduh.

## PAŽNJA

**Vlaga**

Rizik od korozije

Nemojte čuvati motor na mestu sa većom vlažnošću vazduha.

1. Izvadite konektor svećice.
2. Zamenite ulje.  
Za više informacija pogledajte poglavlje *Zamena ulja*.
3. Ostavite motor da se hladi najmanje 30 minuta.
4. Očistite spoljnu površinu motora.
5. Popravite oštećenu boju i pažljivo nanesite ulje na površine podložne rđi.
6. Kada aparat skladištite duže od mesec dana, ispusite gorivo.
7. Ođvrite svećicu.
8. Sipajte 5 - 10 cm<sup>3</sup> motornog ulja u cilindar.
9. Povucite kanap za pokretanje nekoliko puta da bi se ulje raširilo u motoru.
10. Zavrните svećicu.
11. Polako povlačite kanap za pokretanje dok ne osetite otpor.
12. Polako otpuštajte kanap za pokretanje.
13. Čuvajte na suvom mestu.

### Napomena

- Čak i ako je rezervoar prazan, zatvorite slavinu za gorivo da biste sprečili curenje.
- Motor postavite horizontalno, jer u suprotnom može doći do prosipanja ulja ili goriva.
- Pokrijte motor da biste ga zaštitili od prašine.

## Nega i održavanje

### ⚠ UPOZORENJE

**Nenamerno pokrenut uređaj**

*Opasnost od povreda*

*Pre svih radova na uređaju, izvucite utikač svećice za paljenje.*

### ⚠ OPREZ

**Opasnost od povreda usled vrelih površina.**

*Pre svih radova sačekajte da se uređaj ohladi.*

### ⚠ UPOZORENJE

**Neodgovarajuće servisiranje**

*Osoblje treće strane može ugroziti funkcionalnost i bezbednost motora.*

*Dozvolite samo osoblju korisničkog servisa da vrši popravke ili zamenu delova.*

*Pre obavljanja radova pomoću aparata, aparat morate postaviti na horizontalnu površinu.*

### Intervali održavanja

	Pre svake upotrebe	Jednom nakon 1 meseca / jednom posle 20 sati	Svaka 3 meseca / svakih 50 sati	Svakih 6 meseci / svakih 100 sati	Godišnje / svakih 300 sati	Svake 2 godine
Proverite i zategnite zavrtnje i navrtke.	X					
Proverite da li na motoru curi ulje ili gorivo. Otklonite postojeće curenje.	X					
Proverite i dopunite motorno ulje.	X					
Proverite filter za vazduh.	X					
Zamenite motorno ulje.		X		X		
Očistite filter za vazduh.			X			
Očistite taložnu čašu.				X		
Pregledajte i očistite svećicu.				X		
Očistite hvatač varnica (nije uključen u isporuku).				X		
Zamenite svećicu.					X	
Očistite i zamenite element filtera za vazduh (samo papirni filter).					X A	
Proverite i podesite zazor poklopca.					O	
Očistite rezervoar za gorivo i filter za gorivo.					O	
Uklonite ostatke gorionika iz komore gorionika.					O	
Proverite vod za gorivo. Zamenite ako je potrebno.						O

X: Sprovode korisnici

O: Sprovodi servisna korisnička služba

A: Češće servisiranje ako se koristi u prašnjavim područjima

## Radovi na održavanju

### Provera nivoa ulja

#### Napomena

Postavite motor u horizontalni položaj i proverite nivo ulja u zaustavljenom stanju.

1. Isključite prekidač motora.
  2. Postavite uređaj na horizontalnu površinu.
  3. Izvadite šipku i obrišite je.
- Slika C**
4. Postavite (ne pomoću zavrtnja) šipku u priključak za sipanje ulja sve dok se ne zaustavi i ponovo je izvadite. Očitajte vrednost nivoa ulja.
  5. U slučaju niskog nivoa ulja: Dopunite ulje (SAE 10 W30 ili SAE 15 W40) do donje ivice priključka za sipanje ulja. (Za maksimalnu količinu dosipanja, pogledajte poglavlje *Tehnički podaci*.)
  6. Pritegnite šipku zavrtnjima.

### Zamena ulja

#### Napomena

Zamenite ulje dok je motor zagrejan.

1. Izvadite šipku i obrišite je.
  2. Ođvrnite vijak sa priključka za ispuštanje ulja i skupite ispušteno ulje.
- Slika K**
3. Postavite zavrtnj za ispuštanje ulja i pritegnite ga.
  4. Postavite uređaj na horizontalnu površinu.
  5. Dopunite ulje (SAE 10 W30 ili SAE 15 W40) do donje ivice priključka za sipanje ulja. (Za maksimalnu količinu dosipanja, pogledajte poglavlje *Tehnički podaci*.)
  6. Pritegnite šipku zavrtnjima.

### Provera filtera za vazduh

1. Ođvrnite zavrtnj na kućištu filtera za vazduh.
  2. Uklonite kućište filtera za vazduh.
- Slika L**
3. Očistite ili zamenite zaprljani element filtera.
  4. Zamenite oštećeni element filtera.
  5. Ponovo postavite filter za vazduh.
  6. Ponovo postavite kućište filtera za vazduh.

### Čišćenje taložne čaše

1. Zatvorite slavinu za gorivo.
- Slika J**
2. Ođvrnite taložnu čašu.
- Slika M**
3. Uklonite O-prsten.
  4. Očistite taložnu čašu i O-prsten pomoću nezapaljivog rastvarača i ostavite ih da se osuše.
  5. Umetnite O-prsten u ventil za gorivo.
  6. Navrnite taložnu čašu i zategnite je.
  7. Otvorite slavinu za gorivo.
- Slika E**
8. Proverite da li taložna čaša curi.
  9. Zamenite O-prsten u slučaju curenja.

### Provera svećice

#### ⚠ UPOZORENJE

##### Nepravilna ugradnja svećice

Dovodi do pregrevanja motora / oštećenja motora i kalemova u glavi cilindra

Nemojte ostavljati svećicu da bude suviše labava ili previše zategnuta.

Obratite pažnju na informacije o zatezanju svećice.

1. Izvadite konektor svećice.

**Slika N**

2. Očistite svećicu i okolinu.

3. Ođvrnite svećicu.
  4. Zamenite svećicu sa istrošenim elektrodama ili slomljenim izolatorima.
  5. Proverite rastojanje između elektroda svećice. Za više informacija pogledajte poglavlje sa kontaktima. *Tehnički podaci*.
- Slika O**
6. Pažljivo zavrtnite svećicu rukom. Pazite da ne iskosite navoj.
  7. Okrenite svećicu do kraja pomoću ključa za svećice i zategnite je na sledeći način:
    - a Zategnite korišćene svećice okretanjem za 1/8 - 1/4.
    - b Zategnite novu svećicu okretanjem za 1/2 kruga.
  8. Pritisnite konektor svećice.

## Pomoć u slučaju smetnje

### ⚠ UPOZORENJE

#### Neamerno pokrenut uređaj

Opasnost od povreda

Pre svih radova na uređaju, izvucite utikač svećice za paljenje.

### ⚠ OPREZ

#### Opasnost od povreda usled vrelih površina.

Pre svih radova sačekajte da se uređaj ohladi.

#### Motor se ne pokreće

Prekidač motora je isključen.

1. Uključite prekidač motora.

Slavina za gorivo je zatvorena.

1. Otvorite slavinu za gorivo.

Uređaj za pokretanje hladnog motora je otvoren.

1. Ne zatvarajte uređaj za pokretanje hladnog motora dok je motor topao.

Nema dovoljno goriva.

1. Napunite rezervoar.

Tip goriva ne odgovara ili je sipano staro gorivo.

1. Ispraznite rezervoar za gorivo i karburator.

2. Dodajte novo gorivo navedenog tipa.

Svećica je zaprljana. / Rastojanje između elektroda je nepravilno.

1. Proverite da li je svećica oštećena.

2. Očistite svećicu.

3. Proverite rastojanje između elektroda.

Svećica je neispravna.

1. Zamenite svećicu.

Svećica je vlažna.

1. Osušite svećicu.

2. Zavrtnite svećicu.

#### Mala snaga motora

Filter za vazduh je blokiran.

1. Proverite i očistite filter za vazduh.

Nedostaje gorivo.

1. Napunite rezervoar.

Tip goriva ne odgovara ili je sipano staro gorivo.

1. Ispraznite rezervoar za gorivo i karburator.

2. Dodajte novo gorivo navedenog tipa.

#### Kompresija je preniska ili ne postoji

Svećica nije pravilno zategnuta.

1. Zategnite svećicu.

## Tehnički podaci

		G200FA	G210FA	G250FA	G300FA	G390FA
<b>Podaci o snazi uređaja</b>						
Snaga	kW	4,1	4,4	5,2	6,8	8,5
Prečnik cilindra	mm	68	70	75	80	88
Hod klipa	mm	54	55	57	60	64
Zapremina podizanja	cm <sup>3</sup>	196	212	252	302	389
Vrsta goriva		bezolovni benzin za vozila (86 ROZ)				
Sadržaj rezervoara za gorivo	l	3,0	3,0	4,0	5,5	6,5
Vrsta ulja		SAE 10 W30/ SAE 15 W40	SAE 10 W30/ SAE 15 W40	SAE 10 W30/ SAE 15 W40	SAE 10 W30/ SAE 15 W40	SAE 10 W30/ SAE 15 W40
Količina motornog ulja	l	0,6	0,6	0,7	0,95	1,1
Tip svećice		F7RTC	F7RTC	F7RTC	F7RTC	F7RTC
Zazor kontakta	mm	0,7–0,8	0,7–0,8	0,7–0,8	0,7–0,8	0,7–0,8
<b>Dimenzije i težine</b>						
Težina	kg	16	16	16,5	26	31
Dužina	mm	312	317	360	380	405
Širina	mm	376	376	370	430	450
Visina	mm	345	345	370	410	451
<b>CO<sub>2</sub>-Emisije u skladu sa postupkom merenja prema Odredbi EU 2016/1628 Euro V</b>						
Motor	g/kWh	880,45	880,45	791,70	817,85	817,85

Zadržavamo pravo na tehničke podatke.

### Съдържание

Общи указания.....	104
Инструкции за безопасност.....	104
Описание на уреда.....	105
Първоначално стартиране.....	105
Експлоатация.....	105
Транспортиране.....	106
Съхранение.....	106
Грижи и поддръжка.....	106
Помощ при повреди.....	108
Технически данни.....	108

### Общи указания



Преди първото използване на уреда прочетете настоящото оригинално ръководство за експлоатация и глава

Указания за безопасност. Процедирайте съответно. Запазете ръководството за експлоатация за употреба по-късно или за следващ собственик.

### Инструкции за безопасност

#### **⚠ ОПАСНОСТ**

- Само тези, които са запознати с настоящите инструкции за експлоатация, трябва да работят с двигателя.
- Не използвайте този уред на места, където има риск от експлозия.
- При ползването на уреда в рискови зони (като бензостанции) спазвайте съответните правила за безопасност.
- Опасност от експлозия поради неподходящо гориво. Зареждайте само посоченото в ръководството за експлоатация гориво.

- Не работете с уреда, ако е било разлято гориво, а преместете уреда на друго място и избягвайте всякакво образуване на искри.
- Съхранявайте горивото само в разрешени за целта контейнери.
- Не съхранявайте гориво в близост до открит огън или уреди като печки, отоплителни котли, водонагреватели и т. н., които имат възпламеняващ пламък или могат да генерират искри. Не използвайте или разливайте гориво в гореспонематата заобикаляща среда.
- Не пушете и не използвайте открит огън по време на зареждане с гориво или в помещения за съхранение на гориво.
- Не претъпвайте резервоара. Не превишавайте знака за максимално ниво на гориво във входа на резервоара.
- Зареждането с гориво е разрешено само в добре проветриво място и при изключен двигател. При определени условия горивото е силно запалимо и експлозивно. Уверете се, че след приключване на зареждането капакът на резервоара за гориво е затворен.
- В случай на многократен или продължителен контакт с горивото и корпуса, избягвайте вдишването на гориво.
- Охладете топлия двигател за 2 минути преди зареждане с гориво.
- Охладете двигателя, преди да го съхранявате в затворено пространство.
- Дръжте лесно запалими предмети на минимално разстояние 2 m от шумозаглушителя.
- Не използвайте уреда без шумозаглушител. Проверявайте редовно шумозаглушителя и го почиствайте или сменяйте с нов при необходимост.



- Не работете с уреда в горист, покрит с храсти или трева терен, ако ауспухът не е оборудван с искроуловител.
- Не оставяйте двигателя да работи със свален въздушен филтър или без капак над всмукателния отвор.
- Не регулирайте никакви регулиращи пружини, регулиращи постове или други части, които могат да предизвикат увеличаване на оборотите на двигателя.
- Не докосвайте горещи шумозаглушители, цилиндри или охлаждащи ребра.
- Никога не приближавайте ръцете и краката си до въртящи се части.
- Не докосвайте запалителния кабел или свещта, докато двигателят работи.

### ⚠ ПРЕДУПРЕЖДЕНИЕ

- Устройството не трябва да се използва от деца и непълнолетни лица.
- Децата трябва да бъдат под надзор, за да се гарантира, че не си играят с уреда.
- Отработените газове са отровни. Не вдъшавайте отработени газове. При работа на уреда в помещениа осигурявайте достатъчна вентилация и отвеждане на отработените газове.
- Не пускайте двигателя, ако горивната система е повредена или изтича. Редовно проверявайте горивната система и подменяйте повредените части.
- Настоящите съвети за безопасност в инструкциите не обхващат всички ситуации на употреба. По правило се уверете, че спазвате всички инструкции за безопасност по време на поддръжката и експлоатацията.

### ⚠ ПРЕДПАЗЛИВОСТ

- За да се избегне опасност от пожар или повреда на двигателя, охлаждащите ребра и въжето на стартера не трябва да съдържат трева или друго замърсяване.

### ВНИМАНИЕ

- Използвайте само оригинални части от производителя на двигателя. Части от други източници могат да повредят двигателя и да съкратят експлоатационния му живот.
- За да не повредите стартера, не дърпайте въжето на стартера, докато двигателят работи.
- Използвайте само прясно гориво. Старото гориво може да доведе до остатъци в карбуратора и да повлияе на работата на двигателя.

## Описание на уреда

### Фигура А

- 1 Винт за пълнене с масло с указателя за масло
- 2 Винт за източване на масло
- 3 Превключвател на двигателя
- 4 Свещ
- 5 Въздушен филтър
- 6 Капак на резервоара за гориво
- 7 Резервоар за гориво

- 8 Въже на стартера
- 9 Горивен кран
- 10 Дросел
- 11 Заглушител

## Първоначално стартиране

### ⚠ ОПАСНОСТ

#### Неподходящо гориво

#### Риск от експлозия

Използвайте само бензиново гориво. Не трябва да се използват неподходящи горива, като например дизелово гориво.

Никога не използвайте старо бензиново гориво.

Никога не смесвайте бензиновото гориво с масло. Уверете се, че до резервоара за гориво не достига мръсотия или вода.

### ВНИМАНИЕ

#### Задействане на двигателя без въздушен филтър

Увеличаване на износването на двигателя

Уверете се, че двигателят работи с въздушния филтър.

1. Поставете уреда върху хоризонтална повърхност.
  2. Изключете превключвателя на двигателя.
- #### Фигура В
3. Проверете двигателя за теч на гориво или масло. Отстранете течовете, ако има такива.
  4. Проверете дали всички винтове са затегнати. Всички капаци трябва да бъдат поставени на мястото си. Затегнете разхлабените конектори.
  5. Проверете околността на глушителя за замърсяване. Отстранете всички налични замърсявания.
  6. Проверете въздушния филтър за замърсявания и повреди. Почистете въздушния филтър в зависимост от степента на замърсяване.
  7. Проверете нивото на маслото. За повече информация вижте глава *Проверка на нивото на маслото*.

#### Фигура С

8. Развийте капака на резервоара за гориво.
9. Напълнете отново резервоара.

#### Фигура D

#### Указание

- Моля, използвайте бензиново гориво, което отговаря на спецификациите на околната среда.
- Не превишавайте максималното ниво, т.е. равнината на филтъра.

(За повече информация вижте глава *Технически данни*.)

10. Затворете капака на резервоара за гориво.
11. Проверете за експлоатационна безопасност устройството, задвижвано от двигателя. Ако устройството не работи, не стартирайте двигателя.

## Експлоатация

### Експлоатация

1. Отворете горивния кран.
- #### Фигура Е
2. Затворете дросела.
- #### Фигура F

## Указание

Не затваряйте дросела, докато двигателят е нагорещен.

3. Включете превключвателя на двигателя.

### Фигура G

4. Бавно дръпнете въжето на стартера, докато не усетите съпротивление.

### Фигура H

5. Използвайте двете си ръце, за да издръпате бързо въжето на стартера изцяло навън.

6. Бавно освободете въжето на стартера до състоянието по подразбиране.

## ВНИМАНИЕ

### Неправилна работа

Повреда на стартера

След стартиране бавно освободете назад въжето на стартера.

7. Ако двигателят не е стартиран, повторете стъпки 4-6.

8. Щом двигателят загрее и работи безпроблемно, отворете дросела.

### Фигура I

## Довършителна операция

1. Изключете превключвателя на двигателя.

### Фигура B

2. Затворете горивния кран.

### Фигура J

## Транспортиране

### ⚠ ОПАСНОСТ

Гориво или разлято гориво

Риск от самозапалване

Поддържайте нивото на двигателя по време на транспортиране, за да предотвратите разливане на гориво.

### ⚠ ПРЕДПАЗЛИВОСТ

Несъблюдаване на теглото

Опасност от наранявания и повреди

При транспортиране съблюдавайте теглото на уреда.

Оставете двигателя да се охлади поне 15 минути преди транспортирането. Преместете двигателя в транспортното средство, след като се охлади.

## Съхранение

### ⚠ ОПАСНОСТ

Запалимо гориво

Риск от експлозия

Не съхранявайте двигателя близо до огън или електрически уреди, ако в резервоара все още има гориво.

### ⚠ ПРЕДПАЗЛИВОСТ

Несъблюдаване на теглото

Опасност от наранявания и повреди

При съхранението вземайте под внимание теглото на уреда.

## ВНИМАНИЕ

Повреда на двигателя поради просмукване на вода

Избягвайте проникването на вода в шумозаглушителя на ауспуха или въздушния филтър.

## ВНИМАНИЕ

Влага

Риск от корозия

Не съхранявайте двигателя на място с висока влажност на въздуха.

1. Извадете конектора на свещта.

2. Сменете маслото.

За повече информация вижте глава *Смяна на маслото*.

3. Оставете двигателя да се охлади за поне 30 минути.

4. Почистете външната повърхност на двигателя.

5. Поправете повредената боя и леко нанесете масло върху повърхности, склонни към ръжда.

6. Когато съхранявате уреда за повече от един месец, източете горивото.

7. Развийте свещта.

8. Сложете 5–10 cm<sup>3</sup> моторно масло в цилиндъра.

9. Издръпайте въжето на стартера няколко пъти, за да може да разпределите маслото в двигателя.

10. Завийте свещта.

11. Дръпнете бавно въжето на стартера, докато не почувствате съпротива.

12. Бавно освободете въжето на стартера.

13. Да се съхранява на сухо място.

### Указания

- Дори ако резервоарът е празен, затворете горивния клапан, за да предотвратите изтичане.

- Поставете двигателя хоризонтално, в противен случай може да се разлее масло или гориво.

- Покрийте двигателя, за да го предпазите от прах.

## Грижи и поддръжка

### ⚠ ПРЕДУПРЕЖДЕНИЕ

Непреднамерено стартиращ уред

Опасност от нараняване

Преди всякакви работи по уреда изваждайте щекера на запалителната свещ.

### ⚠ ПРЕДПАЗЛИВОСТ

Опасност от нараняване поради горещи повърхности.

Преди всякакви работи оставайте уреда да се охлади.

### ⚠ ПРЕДУПРЕЖДЕНИЕ

Неправилно обслужване

Персоналът на трети страни може да наруши функционалността и безопасността на двигателя.

Само упълномощен персонал от отдела за обслужване на клиенти може да ремонтира или подменя резервните части.

Поставете уреда на хоризонтална повърхност, преди да работите с него.

## Интервал на поддръжка

	Преди всяка употреба	Веднъж след 1 месец/ веднъж след 20 часа	На всеки 3 месеца/на всеки 50 часа	На всеки 6 месеца/на всеки 100 часа	Годишно/ на всеки 300 часа	На всеки 2 години
Проверете и затегнете болтовете и гайките.	X					
Проверете двигателя за течове на масло или гориво. Отстранете наличните течове.	X					
Проверете и допълнете моторното масло.	X					
Проверете въздушния филтър.	X					
Сменете моторното масло.		X		X		
Почистете въздушния филтър.			X			
Почистете утаителя.				X		
Проверете и почистете свещта.				X		
Почистете искрогасителя (не е включен в доставката).				X		
Сменете свещта.					X	
Почистете и заменете елемента на въздушния филтър (само хартиен филтър).					X A	
Проверете и регулирайте хлабината на палеца.					O	
Почистете резервоара за гориво и горивния филтър.					O	
Отстранете остатъците от горелката от камерата на горелката.					O	
Проверете горивопровода. Сменете го, ако е необходимо.						O

X: Изпълнява се от потребители

O: Изпълнява се от служителите по обслужване на клиенти

A: Обслужвайте по-често, когато се използва в прашни помещения

## Работи по поддръжка

### Проверка на нивото на маслото

#### Указание

Поставете двигателя в хоризонтално положение и проверете нивото на маслото в спряно състояние.

1. Изключете превключвателя на двигателя.
2. Поставете уреда върху хоризонтална повърхност.
3. Извадете указателя на ниво и го избършете.

#### Фигура С

4. Вкарайте (не завинтвайте) указателя на ниво в отвора за пълнене с масло до спирането и го издърпайте отново. Вижте стойността на нивото на маслото.
5. В случай на ниско ниво на маслото: Допълнете с масло (SAE 10 W30 или SAE 15 W40) до долния ръб на отвора за пълнене с масло.  
(За максималното количество за допълване вижте глава *Технически данни*.)
6. Завийте указателя за масло.

### Смяна на маслото

#### Указание

Сменете маслото, когато двигателят е топъл.

1. Извадете указателя на ниво и го избършете.
2. Развийте болта за източване на маслото и съберете източеното масло.

#### Фигура К

3. Поставете винта за източване на масло и го затегнете.
4. Поставете уреда върху хоризонтална повърхност.
5. Допълнете с масло (SAE 10 W30 или SAE 15 W40) до долния ръб на отвора за пълнене с масло.  
(За максималното количество за допълване вижте глава *Технически данни*.)
6. Завийте указателя за масло.

### Проверка на въздушния филтър

1. Развийте винта на корпуса на въздушния филтър.
  2. Извадете корпуса на въздушния филтър.
- Фигура L**
3. Почистете или сменете замърсения елемент на филтъра.

4. Сменете повредения елемент на филтъра.
5. Монтирайте отново въздушния филтър.
6. Монтирайте отново корпуса на въздушния филтър.

#### Почистване на утайтеля

1. Затворете горивния кран.  
**Фигура J**
2. Развийте утайтеля.  
**Фигура M**
3. Отстранете О-пръстена.
4. Почистете утайтеля и О-пръстена с незапалим разтворител и ги оставете да изсъхнат.
5. Поставете О-пръстена в горивния кран.
6. Завийте утайтеля и го затегнете.
7. Отворете горивния кран.  
**Фигура E**
8. Проверете утайтеля за течове.
9. Сменете О-пръстена в случай на течове.

#### Проверка на свещта

### ⚠ ПРЕДУПРЕЖДЕНИЕ

**Неправилен монтаж на запалителната свещ**  
Причинява прегриване на двигателя/повреда на двигателя и резбата на главата на цилиндъра  
Не затягвайте прекалено запалителната свещ или твърде свободно.

Спазвайте инструкциите за затягване на свещта.

1. Извадете конектора на свещта.  
**Фигура N**
2. Почистете свещта и зоната около нея.
3. Развийте свещта.
4. Подменяйте свещи с износени електроди или счупени изолятори.
5. Проверете разстоянието между електродите на свещта.  
За повече информация вижте хлабината за контакт в глава *Технически данни*.  
**Фигура O**
6. Внимателно завийте свещта на ръка. Не огъвайте резбата.
7. Завъртете свещта до упор с помощта на гаечния ключ и я затегнете по следния начин:
  - a. Затегнете използваните свещи с 1/8–1/4 завъртане.
  - b. Затегнете новите свещи с 1/2 завъртане.
8. Натиснете конектора на свещта.

## Помощ при повреди

### ⚠ ПРЕДУПРЕЖДЕНИЕ

**Непреднамерено стартиращ уред**

Опасност от нараняване

Преди всякакви работи по уреда изваждайте щекера на запалителната свещ.

### ⚠ ПРЕДПАЗЛИВОСТ

Опасност от нараняване поради горещи повърхности.

Преди всякакви работи оставете уреда да се охлади.

#### Двигателят не се стартира

Превключвателят на двигателя е изключен.

1. Включете превключвателя на двигателя.

Горивният кран е затворен.

1. Отворете горивния кран.

Дроселът е отворен.

1. Затворете дросела, ако двигателят не е топъл.

Няма достатъчно гориво.

1. Напълнете отново резервоара.

Типът гориво не съпада или е напълнено старо гориво.

1. Източете резервоара за гориво и карбуратора.

2. Добавете ново гориво от посочения тип.

Свещта е замърсена. / Разстоянието между

електродите е неправилно.

1. Проверете свещта за повреда.

2. Почистете свещта.

3. Проверете разстоянието между електродите.

Свещта е дефектна.

1. Сменете свещта.

Свещта е влажна.

1. Подсушете свещта.

2. Завийте свещта.

#### Ниска мощност на двигателя

Въздушният филтър е блокиран.

1. Проверете и почистете въздушния филтър.

Липсва гориво.

1. Напълнете отново резервоара.

Типът гориво не съпада или е напълнено старо гориво.

1. Източете резервоара за гориво и карбуратора.

2. Добавете ново гориво от посочения тип.

#### Компресията е твърде ниска или липсва

Свещта не е затегната правилно.

1. Затегнете свещта.

## Технически данни

		G200FA	G210FA	G250FA	G300FA	G390FA
<b>Данни за мощността на уреда</b>						
Мощност	kW	4,1	4,4	5,2	6,8	8,5
Диаметър на цилиндъра	mm	68	70	75	80	88
Ход на буталото	mm	54	55	57	60	64
Обем на двигателя	cm <sup>3</sup>	196	212	252	302	389
Вид гориво		безоловен бензин (86ROZ)				
Съдържание на резервоара за гориво	l	3,0	3,0	4,0	5,5	6,5
Вид масло		SAE 10 W30 / SAE 15 W40	SAE 10 W30 / SAE 15 W40	SAE 10 W30 / SAE 15 W40	SAE 10 W30 / SAE 15 W40	SAE 10 W30 / SAE 15 W40
Количество моторно масло	l	0,6	0,6	0,7	0,95	1,1
Тип запалителни свещи		F7RTC	F7RTC	F7RTC	F7RTC	F7RTC
Хлабина на контакт	mm	0,7 - 0,8	0,7 - 0,8	0,7 - 0,8	0,7 - 0,8	0,7 - 0,8

		G200FA	G210FA	G250FA	G300FA	G390FA
<b>Размери и тегла</b>						
Тегло	kg	16	16	16,5	26	31
Дължина	mm	312	317	360	380	405
Широчина	mm	376	376	370	430	450
Височина	mm	345	345	370	410	451
<b>CO<sub>2</sub>-Емисиия съгласно процедурата за измерване, установена в Регламент на ЕС 2016/1628 Евро V</b>						
Двигател	g/kWh	880,45	880,45	791,70	817,85	817,85

Запазваме си правото на технически промени.

## Sisukord

Üldised juhised .....	109
Ohutusjuhised .....	109
Seadme kirjeldus .....	110
Esmane käivitamine .....	110
Käitamine .....	110
Transport .....	110
Ladustamine .....	110
Hooldus ja korrashoid .....	111
Abi rikete korral .....	112
Tehnilised andmed .....	113

## Üldised juhised



Lugege enne seadme esmakordset kasutamist seda originaalkasutusjuhendit ja ohutusjuhiste peatükki. Toimige neile

vastavalt.

Hoidke need hilisemaks kasutamiseks või järgmise omaniku jaoks alles.

## Ohutusjuhised

### ⚠ OHT

- Mootorit hoiavad käivitada ainult isikud, kes käesolevat kasutusjuhendit mõistavad.
- Ärge kasutage seda seadet plahvatusohtlikes kohtades.
- Järgige seadme kasutamisel ohualadel (nt tanklates) vastavaid ohutuseeskirju.
- Plahvatusoht ebasobiva mootorikütuse tõttu. Tankige ainult kasutusjuhendis esitatud mootorikütust.
- Ärge kasutage seadet, kui kütust on maha voolanud, vaid liigutage seade teise kohta ja vältige sädemeid.
- Hoidke kütust ainult lubatud konteinerites.
- Ärge hoidke kütust lahtise leegi või selliste seadmete läheduses nagu pliigid, katlad, boilerid jne, millel on süüteleek või mis võivad tekitada sädemeid. Ärge kasutage kütust ülalmainitud keskkonnas ega valage seda sinna.
- Tankimise ajal ega kütusehooidlates ei tohi suitsetada ega lahist tuld kasutada.
- Ärge täitke paaki ülemääraselt. Ärge ületage paagi sisselaskeavas olevat maksimaalse kütusetaseme märki.
- Lubage tankida ainult hea ventilatsiooniga ruumis ja siis, kui mootor on välja lülitatud. Kütus on teatud tingimustel eriti tule- ja plahvatusohtlik. Veenduge, et tankimise lõpetamise järel kütusepaagi kaas suletud.
- Korduva või pikaajalise kokkupuute korral kütuse ja korpusega vältige kütuseaurude sissehingamist.
- Enne tankimist jahutage sooja mootorit 2 minutit.
- Enne kinnisesse ruumi hoiule andmist jahutage mootor maha.

- Hoidke kergesti süttivad esemed summutist vähemalt 2 m kaugusel.
- Ärge käitage seadet ilma helisummutita. Kontrollige summutit regulaarselt ja vajadusel puhastage või vahetage see välja.
- Ärge kasutage seadet metsas, põõsaste või rohuga kaetud maastikul, kui summuti pole varustatud sädemepüüduriga.
- Ärge kasutage mootorit eemaldatud õhufiltriga ega sisselaskeava katteta.
- Ärge seadke paigast reguleerimisvedrusid, hoovastikku ega muid osasid, kuna see võib esile kutsuda mootori pööretearvu suurenemise.
- Ärge puudutage kuuma helisummutit, silindrit või jahutusribisid.
- Ärge kunagi viige oma käsi ja jalgu pöörlevate osade lähedale.
- Ärge puudutage süütekaablit ega süüteküünalt, kui mootor töötab.

### ⚠ HOIATUS

- Lapsed ja alaealised ei tohi seadet kasutada.
- Teostage laste üle järelevalvet kindlustamaks, et nad seadmega ei mängi.
- Heitgaasid on mürgised. Ärge hingate heitgaase sisse. Kindlustage seadme käitamisel ruumides piisav õhutamine ja heitgaaside ärajutamine.
- Ärge käivitage mootorit, kui kütusesüsteem on kahjustatud või lekib. Kontrollige regulaarselt kütusesüsteemi ja asendage kahjustatud osad.
- Käesolevates juhistes sisalduvad ohutusnõuanded ei hõlma kõiki kasutusolukordi. Veenduge reeglina, et hoolduse ja kasutamise ajal olete järginud kõiki ohutusnõudeid.

### ⚠ ETTEVAATUS

- Tulekahju ohu või mootori kahjustuste vältimiseks peavad jahutusribid ja startertross olema puhtad rohust ja muust mustusest.

### TÄHELEPANU

- Kasutage ainult mootori tootja originaalosi. Muudest allikatest pärit osad võivad mootorit kahjustada ja lühendada selle tööiga.
- Starteri kahjustamise vältimiseks ärge tõmmake startertrossi mootori töötamise ajal.
- Kasutage ainult värsket kütust. Vana kütus võib põhjustada karburaatoris jääke ja mõjutada mootori toimimist.

## Seadme kirjeldus

### Joonis A

- 1) Õli täitekruvi õlimõõtevaradaga
- 2) Õli väljalaskekruvi
- 3) Mootorilüliti
- 4) Süüteküüнал
- 5) Õhufilter
- 6) Kütusepaagi kaas
- 7) Kütusepaak
- 8) Starteritross
- 9) Kütuseklapp
- 10) Õhuklapp
- 11) Summuti

## Esmane käivitamine

### ⚠ OHT

#### Sobimatu kütus

#### Plahvatusoht

Kasutage ainult bensiinkütust. Kasutada ei tohi sobimatuid kütuseid, näiteks diislikütust.

Ärge kunagi kasutage vananenud bensiini.

Ärge kunagi segage bensiini õliga.

Veenduge, et mustus ega vesi ei jõuaks kütusepaaki.

### TÄHELEPANU

#### Kasutage mootorit ilma õhufiltrita

#### Mootori kulumine suureneb

Veenduge, et kasutate mootorit koos õhufiltriga.

1. Asetage seade horisontaalsele pinnale.

2. Lülitage mootorilüliti välja.

#### Joonis B

3. Kontrollige kütuse või õli lekkeid. Kõrvaldage esinevad lekkeid.

4. Kontrollige, kas kõik kruvid on pingutatud. Kõik katted peavad olema kohale kinnitatud. Keerake lahti- ja pistikud kinni.

5. Kontrollige summuti ümbrust mustuse osas. Kõrvaldage esinev mustus.

6. Kontrollige õhufiltrit mustuse ja kahjustuste suhtes. Puhastage õhufiltrit sõltuvalt saastumisastmest.

7. Kontrollige õlitaset. Lisateavet leiate peatükist *Õlitase kontrollimine*.

#### Joonis C

8. Keerake kütusepaagi kaas lahti.

9. Täitke paak uuesti.

#### Joonis D

#### Märkus

• Kasutage bensiini, mis vastab keskkonna spetsifikatsioonidele.

• Ärge ületage maksimaalset taset st filtri taset.

(Lisateavet leiate peatükist *Tehnilised andmed*.)

10. Sulgege kütusepaagi kaas.

11. Kontrollige mootoriga käigushoitava seadme tööohutust. Kui seade on korrast ära, ärge mootorit käitage.

## Käitamine

### Käitamine

1. Avage kütuseklapp.

#### Joonis E

2. Sulgege õhuklapp.

#### Joonis F

#### Märkus

Ärge sulgege õhuklappi, kui mootor on soe.

3. Lülitage mootorilüliti sisse.

#### Joonis G

4. Tõmmake starteritrossi aeglaselt, kuni tunnete vastupanu.

#### Joonis H

5. Tõmmake starteritross mõlemat kätt kasutades kiiresti lõpuni välja.

6. Vabastage starteritross aeglaselt vaikeolekusse.

### TÄHELEPANU

#### Vale käitus

#### Starteri kahjustumine

Pärast käivitamist laske starteritross aeglaselt tagasi.

7. Kui mootor ei käivitu, korrake samme 4-6.

8. Niipea, kui mootor on soojenenud ja töötab tõrgeteta, avage õhuklapp.

#### Joonis I

### Viimistlustoiming

1. Lülitage mootorilüliti välja.

#### Joonis B

2. Sulgege kütuseklapp.

#### Joonis J

## Transport

### ⚠ OHT

#### Kütus või mahaläinud kütus

#### Isesüttimise oht

Hoidke mootorit transpordi ajal ühtlasel tasandil, et vältida kütuse leket.

### ⚠ ETTEVAATUS

#### Kaalu eiramine

#### Vigastus- ja kahjustusoht

Pidage transportimisel silmas seadme kaalu.

Laske mootoril enne saatmist jahtuda vähemalt 15 tundi. Pärast mootori jahtumist viige see transpordivahendisse.

## Ladustamine

### ⚠ OHT

#### Tuleohtlik kütus

#### Plahvatusoht

Ärge hoidke mootorit tule ega elektriseadmete läheduses, kui paagis on veel kütust.

### ⚠ ETTEVAATUS

#### Kaalu eiramine

#### Vigastus- ja kahjustusoht

Pidage ladustamisel silmas seadme kaalu.

### TÄHELEPANU

#### Vee imbumisest tingitud mootori kahjustused

Vältige vee sattumist summutisse või õhufiltrisse.

### TÄHELEPANU

#### Niiskus

#### Korrosioonioht

Ärge hoidke mootorit kõrge õhuniiskusega kohas.

1. Eemaldage süüteküünla pistik.
2. Vahetage õli.  
Lisateavet leiате peatükist *Õli vahetamine*.
3. Laske mootoril jahtuda vähemalt 30 minutit.
4. Puhastage mootori välispind.
5. Parandage kahjustatud värv ja määriге roostele vastuvõõlikele pindadele kergelt õli.
6. Kui ladustate seadet kauem kui üks kuu, laske kütus välja.
7. Keerake süüteküünla lahti.
8. Pange 5 - 10 cm<sup>3</sup> mootoriõli silindrisse.
9. Tõmmake starteritrossi mitu korda, et mootoris õli leviks.
10. Keerake süüteküünal sisse.
11. Tõmmake starteritrossi aeglaselt, kuni tunnete vastupanu.
12. Vabastage starteritross aeglaselt.
13. Hoidke kuivas kohas.

**Märkus**

- Isegi kui paak on tühi, sulgege lekke vältimiseks kütusekraan.
- Paigutage mootor horisontaalselt, vastasel juhul võib õli või kütus välja voolata.
- Katke mootor kaitseks tolmueest.

## Hooldus ja korrashoid

### ⚠ HOIATUS

**Soovimatult töötav seade**

*Vigastusohht*

Tõmmake enne kõiki seadmel teostatavaid töid süüteküünla pistik välja.

### ⚠ ETTEVAATUS

**Vigastusohht kuumade pealispindade tõttu.**

Laske seadmel enne kõiki töid maha jahtuda.

### ⚠ HOIATUS

**Soibimatu teenindustöö**

Kolmanda osapoolе töõtajad võivad kahjustada mootori funktsionaalsust ja ohutust.

Lubage varuosasid remontida või välja vahetada ainult volitatud klienditeeninduse töõtajatel.

Enne seadmega töötama asumist peate seadme asetama horisontaalsele pinnale.

### Hooldusintervallid

	Enne iga kasutamist	Üks kord 1 kuu järel / üks kord 20 tunni järel	Iga 3 kuu järel / iga 50 tunni järel	Iga 6 kuu järel / iga 100 tunni järel	Igal aastal / iga 300 tunni järel	Iga 2 aasta järel
Kontrollige polte ja mutreid ning keerake need kinni.	X					
Kontrollige mootorit õli- või kütuselekete suhtes. Likvideerige olemasolevad lekked.	X					
Kontrollige ja lisage mootoriõli.	X					
Kontrollige õhufiltrit.	X					
Vahetage mootoriõli.		X		X		
Puhastage õhufilter.			X			
Puhastage settetops.				X		
Kontrollige ja puhastage süüteküünal.				X		
Puhastage sädemepüüdja (ei kuulu tarnekomplekti).				X		
Vahetage süüteküünal.					X	
Puhastage ja vahetage õhufilterelement (ainult paberfilter)					X A	
Kontrollige ja reguleerige klappi lõtku.					O	
Puhastage kütusepaak ja kütusefilter.					O	
Eemaldage põleti jäägid põletikambrist.					O	
Kontrollige kütusevoolikut. Vajadusel asendage see.						O

X: Rakendatud kasutajate poolt

O: Rakendatud klienditeeninduse poolt

A: Tolmustes tsoonides kasutamisel hooldage sagedamini

## Hooldustööd

### Õlitaseme kontrollimine

#### Märkus

*Pange mootor horisontaalasendisse ja kontrollige õlitaset seisikunud olekus.*

1. Lülitage mootorilüliti välja.
  2. Asetage seade horisontaalsele pinnale.
  3. Eemaldage õlimõõtevarras ja pühkige seda.
- Joonis C**
4. Sisestage (ärge keerake sisse) õlimõõtevarras õli täitmisavasse kuni piirikuni ja tõmmake see uuesti välja. Lugege õlitaseme väärtust.
  5. Madala õlitaseme korral:  
Lisage õli (SAE 10 W30 või SAE 15 W40) õli täiteava alumise servani.  
(Maksimaalse tankimiskoguse kohta vt peatükki *Tehnilised andmed.*)
  6. Keerake õlimõõtevarras kinni.

### Õli vahetamine

#### Märkus

*Vahetage õli, kui mootor on soe.*

1. Eemaldage õlimõõtevarras ja pühkige seda.
  2. Keerake õli väljalaskepolt lahti ja koguge väljalastud õli kokku.
- Joonis K**
3. Paigaldage õli väljalaskekork ja keerake see kinni.
  4. Asetage seade horisontaalsele pinnale.
  5. Lisage õli (SAE 10 W30 või SAE 15 W40) õli täiteava alumise servani.  
(Maksimaalse tankimiskoguse kohta vt peatükki *Tehnilised andmed.*)
  6. Keerake õlimõõtevarras kinni.

### Õhufiltri kontrollimine

1. Keerake õhufiltri korpuse kruvi lahti.
  2. Eemaldage õhufiltri korpus.
- Joonis L**
3. Puhastage või asendage määratud filterelement.
  4. Asendage kahjustatud filterelement.
  5. Paigaldage õhufilter uuesti.
  6. Paigaldage õhufiltri korpus uuesti.

### Settetsopi puhastamine

1. Sulgege kütuseklapp.
- Joonis J**
2. Keerake settetops lahti.
- Joonis M**
3. Eemaldage rõngastihend.
  4. Puhastage settetops ja rõngastihend mittesüttiva lahustiga ning laske neil kuivada.
  5. Sisestage rõngastihend kütuseklappi.
  6. Keerake settetops sisse ja kinni.
  7. Avage kütuseklapp.
- Joonis E**
8. Kontrollige, et settetops ei lekiks.
  9. Lekete korral asendage rõngastihend.

### Süüteküünla kontrollimine

#### ⚠ HOIATUS

##### **Süüteküünla vale paigaldus**

*Põhjustab mootori ülekuumenemist / mootori ja silindripea keerme kahjustumist*

*Ärge pingutage süüteküünalt liiga lõdvalt ega liiga tugevalt.*

*Järgige teavet süüteküünla pingutamise kohta.*

1. Eemaldage süüteküünla pistik.
- Joonis N**
2. Puhastage süüteküünal ja selle ümbrus.

3. Keerake süüteküünal lahti.
  4. Vahetage süüteküünal, kui elektroodid on kulunud või isoleeriv materjal on katki.
  5. Kontrollige süüteküünla elektroodide vahelist kaugust.  
Lisateabe saamiseks vt kontakti vabastamine peatükis *Tehnilised andmed.*
- Joonis O**
6. Keerake süüteküünal ettevaatlikult käsitsi sisse. Ärge painutage keeret.
  7. Keerake süüteküünal lõpuni süüteküünla mutrivõtmega ja pingutage järgmiselt:
    - a) Pingutage kasutatud süüteküünalaid 1/8 - 1/4 pöördega.
    - b) Pingutage uut süüteküünalt 1/2 pöördega.
  8. Lükake peale süüteküünla pistik.

## Abi rikete korral

#### ⚠ HOIATUS

##### **Soovimatult töötav seade**

##### *Vigastusohut*

*Tõmmake enne kõiki seadmel teostatavaid töid süüteküünla pistik välja.*

#### ⚠ ETTEVAATUS

##### **Vigastusohut kuumade pealispindade tõttu.**

*Laske seadmel enne kõiki töid maha jahtuda.*

##### **Mootor ei käivitu**

Mootorilüliti on välja lülitatud.

1. Lülitage mootorilüliti sisse.  
Kütuseklapp on suletud.
1. Avage kütuseklapp.  
Õhuklapp on avatud.
1. Sulgege õhuklapp, kui mootor pole soe.  
Kütust pole piisavalt.

1. Täitke paak uuesti.  
Kütuse tüüp ei sobi või vana kütus oli sees.
1. Tühjendage kütusepaak ja karburaator.
2. Lisage määratud tüüpi uut kütust.  
Süüteküünal on määratud. / Elektroodide vaheline kaugus on vale.

1. Kontrollige, et süüteküünal pole kahjustatud.
2. Puhastage süüteküünal.
3. Kontrollige elektroodide vahelist kaugust.  
Süüteküünal on defektne.

1. Vahetage süüteküünal.  
Süüteküünal on märg.
1. Kuivatage süüteküünal.
2. Keerake süüteküünal sisse.

##### **Väike mootorivõimsus**

Õhufilter on blokeeritud.

1. Kontrollige ja puhastage õhufiltrit.  
Kütusepuudus.
1. Täitke paak uuesti.  
Kütuse tüüp ei sobi või vana kütus oli sees.
1. Tühjendage kütusepaak ja karburaator.
2. Lisage määratud tüüpi uut kütust.

##### **Tihendus on liiga madal või seda pole üldse**

Süüteküünal pole korralikult kinni keeratud.

1. Pingutage süüteküünal.



## Tehnilised andmed

		G200FA	G210FA	G250FA	G300FA	G390FA
<b>Seadme võimsusandmed</b>						
Võimsus	kW	4,1	4,4	5,2	6,8	8,5
Silindri läbimõõt	mm	68	70	75	80	88
Kolvi käik	mm	54	55	57	60	64
Tõsteruum	cm <sup>3</sup>	196	212	252	302	389
Mootorikütuse liik		pliivaba sõidukibensiin (86 ROZ)				
Kütusepaagi varu	l	3,0	3,0	4,0	5,5	6,5
Õlisort		SAE 10 W30/ SAE 15 W40	SAE 10 W30/ SAE 15 W40	SAE 10 W30/ SAE 15 W40	SAE 10 W30/ SAE 15 W40	SAE 10 W30/ SAE 15 W40
Mootoriõli kogus	l	0,6	0,6	0,7	0,95	1,1
Süüteküünalde tüüp		F7RTC	F7RTC	F7RTC	F7RTC	F7RTC
Kontakti vabastamine	mm	0,7 - 0,8	0,7 - 0,8	0,7 - 0,8	0,7 - 0,8	0,7 - 0,8
<b>Mõõtmised ja kaalud</b>						
Kaal	kg	16	16	16,5	26	31
Pikkus	mm	312	317	360	380	405
Laius	mm	376	376	370	430	450
Kõrgus	mm	345	345	370	410	451
<b>CO<sub>2</sub>- Heited vastavalt EL-i määrase 2016/1628 Euro V mõõtmisprotseduurile</b>						
Mootor	g/kWh	880,45	880,45	791,70	817,85	817,85

Õigus tehnilisteks muudatusteks.

### Satus

Vispärigas norādes.....	113
Drošības instrukcijas .....	113
Iekārtas apraksts .....	114
Sākotnējā iedarbināšana .....	114
Darbība .....	114
Pārvadāšana .....	115
Uzglabāšana .....	115
Uzturēšana un tehniskā apkope .....	115
Palīdzība traucējumu gadījumā .....	117
Tehniskie dati.....	117

### Vispārīgas norādes



Pirms uzsākt ierīces lietošanu, izlasiet šo oriģinālo lietošanas instrukciju un nodaļu "Drošības norādes". Rīkojieties saskaņā

ar tām.

Saglabājiet to turpmākai lietošanai vai turpmākam īpašniekam.

### Drošības instrukcijas

#### ⚠ BĪSTAMI

- Dzinēju drīkst darbināt tikai cilvēki, kas izprot šīs ekspluatācijas norādes.
- Nedarbiniet šo iekārtu vietās, kur pastāv sprādzienbīstamība.
- Izmantojot iekārtu apdraudējuma zonās (piem., degvielas uzpildes stacijas), ievērojiet attiecīgos drošības noteikumus.
- Sprādzienbīstamība, izmantojot neatbilstošu degvielu. Uzpildiet tikai ar degvielu, kas norādīta lietošanas pamācībā.

- Nedarbiniet ierīci, ja ir izlijusi degviela; šādā gadījumā pārvietojiet ierīci uz citu vietu un izvairieties no jebkādā veida dzirksteļu rašanās.
- Uzglabājiet degvielu tikai atļautās tvertnēs.
- Neuzglabājiet degvielu atklātas liesmas vai tādu ierīču kā plītis, apkures katli, ūdens sildītāji utt. tuvumā, kurām ir aizdedzes liesma vai varētu rasties dzirksteles. Nelietojiet un neizlejiet degvielu iepriekš minētajā vidē.
- Degvielas uzpildes laikā un degvielas uzglabāšanas vietās nesmēķējiet un nelietojiet atklātu uguni.
- Nepārpildiet tvertni. Nepārsniedziet maksimālo degvielas uzpildes līmeni, kas norādīts pie tvertnes atveres.
- Uzpilde pieļaujama tikai labi vēdinātā telpā un kad izslēgts dzinējs. Degviela noteiktos apstākļos ir īpaši viegli uzliesmojoša un sprādzienbīstama. Pārlicinieties, ka pēc uzpildes pabeigšanas vāks tiek stingri noslēgts.
- Atkārtotas vai ilgstošas saskares ar degvielu un korpusu gadījumā izvairieties no degvielas ieelpošanas.
- Pirms uzpildes 2 minūtes nogaidiet, līdz siltais dzinējs atdziest.
- Atdziesējiet dzinēju, pirms novietošanas glabāšanai slēgtā telpā.
- Vieglī uzliesmojošus priekšmetus turiet vismaz 2 m attālumā no trokšņa slāpētāja.
- Nedarbiniet ierīci bez trokšņa slāpētāja. Regulāri pārbaudiet trokšņa slāpētāju un, ja nepieciešams, nomainiet to.
- Neizmantojiet ierīci mežā, krūmājā vai ar zālāju klātā vietā, ja vien izpūtes nav aprīkots ar dzirksteļu uztvērēju.
- Nedarbiniet motoru ar noņemtu gaisa filtru vai bez pārsega virs iepildes atveres.

- Neveiciet regulēšanas atsperu, regulēšanas stieņu vai citu daļu pārregulēšanu, kas varētu palielināt motora apgriezību skaitu.
- Nepieskarīties karstiem trokšņu slāpētājiem, cilindriem vai dzesēšanas ribām.
- Nekad nelieciet rokas un kājas kustīgu vai rotējošu daļu tuvumā.
- Nepieskarīties aizdedzes vadam vai aizdedzes svecei, kamēr dzinējs darbojas.

## ⚠ **BRĪDINĀJUMS**

- Bērni un nepilngadīgas personas nedrīkst lietot iekārtu.
- Uzraugiet bērnus, lai pārliecinātos, ka tie nespējējas ar ierīci.
- Atgāzes ir indīgas. Neieelpojiet atgāzes. Izmantojot ierīci telpās ir nepieciešams nodrošināt pietiekamu ventilāciju un atgāzu novadi.
- Nedarbiniet dzinēju, ja degvielas sistēma ir bojāta vai tajā radusies noplūde. Regulāri pārbaudiet degvielas sistēmu un nomainiet bojātās detaļas.
- Šajā instrukcijā sniegtie drošības padomi neapver visas lietošanas situācijas. Apkopes un ekspluatācijas laikā obligāti ievērojiet visas drošības norādes.

## ⚠ **UZMANĪBU**

- Lai izvairītos no ugunsgrēka riska vai dzinēja sabojāšanas, dzesēšanas ribām un startera trosei jābūt tīrai no zāles un citiem netīrumiem.

## **IEVĒRĪBAI**

- Izmantojiet tikai oriģinālās detaļas, ko piedāvā dzinēja ražotājs. Citas detaļas var bojāt dzinēju un saīsināt tā kalpošanas laiku.
- Lai nesabojātu starteri, nevelciet startera trosi dzinēja darbības laikā.
- Izmantojiet tikai svaigu degvielu. Vecā degviela var radīt nosedumus karburatorā un ietekmēt dzinēja darbību.

## **Iekārtas apraksts**

### **Attēls A**

- ① Eļļas uzpildes skrūve ar eļļas mērstieni
- ② Eļļas iztukšošanas skrūve
- ③ Dzinēja slēdzis
- ④ Aizdedzes svece
- ⑤ Gaisa filtrs
- ⑥ Degvielas tvertnes vāks
- ⑦ Degvielas tvertne
- ⑧ Startera trose
- ⑨ Degvielas krāns
- ⑩ Droselē
- ⑪ Trokšņa slāpētājs

## **Sākotnējā iedarbināšana**

### ⚠ **BĪSTAMI**

#### **Nepiemērota degviela**

#### **Sprādzienbīstamība**

Izmantojiet tikai benzīnu. Nedrīkst izmantot nepiemērotu degvielu, piem., dīzeļdegvielu.

Nekad nelietojiet novecojušu benzīnu.

Nekad nesajauciet benzīnu ar eļļu.

Pārliecinieties, ka ne netīrumi, ne ūdens nononāk degvielas tvertnē.

### **IEVĒRĪBAI**

#### **Dzinēja ekspluatācija bez gaisa filtra**

Palielinās dzinēja nolietojums

Pārliecinieties, ka dzinējs tiek darbināts ar gaisa filtru.

1. Novietojiet iekārtu uz horizontālas virsmas.

2. Izslēdziet dzinēja slēdzi.

#### **Attēls B**

3. Pārbaudiet, vai nepastāv dzinēja eļļas noplūde. Novērsiet noplūdes, ja tādas ir.

4. Pārbaudiet, vai visas skrūves ir pievilktas. Visi vāki ir jānostiprina. Pievelciet vaļģos savienotājus.

5. Pārbaudiet, vai trokšņa slāpētāja tuvumā nav netīrumu. Notīriet visus netīrumus.

6. Pārbaudiet, vai gaisa filtrā nav netīrumu vai bojājumu. Atkarībā no piesārņojuma pakāpes iztīriet gaisa filtru.

7. Pārbaudiet eļļas līmeni. Papildinformāciju sk. nodaļā *Eļļas līmeņa pārbaude*.

#### **Attēls C**

8. Atskrūvējiet degvielas tvertnes vāku.

9. Uzpildiet tvertni.

#### **Attēls D**

#### **Norādījums**

- Lūdzu, izmantojiet benzīnu, kas atbilst vides specifikācijām.

- Nepārsniedziet maksimālo līmeni, t. i., filtra plakni. (Papildinformāciju sk. nodaļā *Tehniskie dati*.)

10. Aizveriet degvielas tvertnes vāku.

11. Pārbaudiet dzinēja darbinātās iekārtas ekspluatācijas drošību. Neiedarbiniet dzinēju, ja iekārtas nav darba kārtībā.

## **Darbība**

### **Darbība**

1. Atveriet degvielas krānu.

#### **Attēls E**

2. Aizveriet droseli.

#### **Attēls F**

#### **Norādījums**

Neaizveriet droseli, kamēr dzinējs ir silts.

3. Izslēdziet dzinēja slēdzi.

#### **Attēls G**

4. Lēnām velciet startera trosi, līdz jūtat pretestību.

#### **Attēls H**

5. Ar abām rokām ātri pilnībā izvelciet startera trosi.

6. Lēni atlaidiet startera trosi sākotnējā stāvoklī.

### **IEVĒRĪBAI**

#### **Nepareiza darbība**

*Startera bojājums*

Pēc iedarbināšanas lēnām atlaidiet startera trosi atpakaļ.

7. Ja dzinējs nav iedarbināts, atkārtojiet 4.-6. soli.

8. Tiklīdz dzinējs ir iesīlis un darbojas vienmērīgi, atveriet droseli.

#### **Attēls I**

## Darbības beigšana

- Izslēdziet dzinēja slēdzi.  
**Attēls B**
- Aizveriet degvielas krānu.  
**Attēls J**

## Pārvadāšana

### ⚠ BĪSTAMI

#### Degviela vai izlieta degviela

Pastāv iespēja pēkšņi aizdegties

Pārvadāšanas laikā turiet dzinēju horizontāli, lai novērstu degvielas izšļakstīšanos.

### ⚠ UZMANĪBU

#### Svara neievērošana

Savainojumu un bojājumu draudi

Transportējot ņemiet vērā ierīces svaru.

Pirms pārvietošanas ļaujiet dzinējam vismaz 15 minūtes atdzist. Pēc dzinēja atdzišanas pārvietojiet to uz transporta līdzekli.

## Uzglabāšana

### ⚠ BĪSTAMI

#### Uzliesmojoša degviela

Sprādzienbīstamība

Neuzglabājiet dzinēju uguns vai elektrisko ierīču tuvumā, ja tvertnē joprojām ir degviela.

### ⚠ UZMANĪBU

#### Svara neievērošana

Savainojumu un bojājumu draudi

Uzglabājot ņemiet vērā ierīces svaru.

## IEVĒRĪBAI

### Ūdens noplūdes radīti dzinēja bojājumi

Izvairieties no ūdens iekļūšanas izpūtējā vai gaisa filtrā.

## IEVĒRĪBAI

### Mitruma

Korozijas risks

Neuzglabājiet dzinēju vietā ar augstu gaisa mitrumu.

- Ņemiet atzieddes sveces savienotāju.
- Nomainiet eļļu.  
Papildinformāciju sk. nodaļā *Eļļas maiņa*.
- Ļaujiet dzinējam vismaz 30 minūtes atdzist.
- Notīriet dzinēja ārējo virsmu.
- Atjaunojiet bojāto krāsojumu un nedaudz uzklājiet eļļu virsmām, kuras var rūstēt.
- Uzglabājot iekārtu ilgāk par vienu mēnesi, iztukšojiet degvielu.
- Atskrūvējiet aizdedzes sveci.
- Iepildiet 5 - 10 cm<sup>3</sup> motoreļļas cilindrā.
- Vairākas reizes pavelciet startera trosi, lai eļļa izplūstos dzinējā.
- Ieskrūvējiet aizdedzes sveci.
- Lēni pavelciet startera trosi, līdz jūtat pretestību.
- Lēni atlaidiet startera trosi.
- Glabājiet sausā vietā.

### Norādījumi

- Pat, ja tvertne ir tukša, aizveriet degvielas krānu, lai izvairītos no noplūdes.
- Novietojiet dzinēju horizontāli, pretējā gadījumā no tā var izlīst eļļa vai degviela.
- Apsedziet dzinēju, lai pasargātu to no putekļiem.

## Uzturēšana un tehniskā apkope

### ⚠ BRĪDINĀJUMS

#### Ierīce, kas neapzināti ieslēdzas

Savainošanās risks

Pirms visiem darbiem atvienojiet aizdedzes sveču spraudni.

### ⚠ UZMANĪBU

#### Savainošanās risks, ko rada karstas virsmas.

Ļaujiet pirms visiem darbiem ierīcei atdzist.

### ⚠ BRĪDINĀJUMS

#### Nepareiza apkopšana

Trešās puses personāls var pasliktināt motora funkcionalitāti un drošību.

Ļaujiet remontēt vai nomainīt rezerves daļas tikai pilnvarotam klientu apkalpošanas personālam.

Pirms veicat darbu ar iekārtu, jums to jānovieto uz horizontālas virsmas.

## Tehniskās apkopes intervāli

	Pirms katras ekspluatācijas reizes	Reizi 1 mēnesī/reizi 20 stundās	Ik pēc 3 mēnešiem/ik pēc 50 stundām	Ik pēc 6 mēnešiem/ik pēc 100 stundām	Reizi gadā/ik pēc 300 stundām	Ik pēc 2 gadiem
Pārbaudiet un pievelciet skrūves un uzgriežņus.	X					
Pārbaudiet, vai dzinējā nav eļļas vai degvielas noplūdes. Novērsiet konstatētās noplūdes.	X					
Pārbaudiet un papildiniet motoreļļu.	X					
Pārbaudiet gaisa filtru.	X					
Nomainiet motoreļļu.		X		X		
Iztīriet gaisa filtru.			X			
Iztīriet nosēdumu kausu.				X		
Pārbaudiet un notīriet aizdedzes sveces.				X		

	Pirms katras ekspluatācijas reizes	Reizi 1 mēnesī/reizi 20 stundās	Ik pēc 3 mēnešiem/ik pēc 50 stundām	Ik pēc 6 mēnešiem/ik pēc 100 stundām	Reizi gadā/ik pēc 300 stundām	Ik pēc 2 gadiem
Notīriet dzirksteļu slāpētāju (nav iekļauts komplektācijā).				X		
Nomainiet aizdedzes sveci.					X	
Izīriet un nomainiet gaisa filtra elementu (tikai papīra filtru).					X A	
Pārbaudiet un noregulējiet vārpstas atstarpī.					O	
Izīriet degvielas tvertni un degvielas filtru.					O	
Notīriet degļa atliekas no degļa kameras.					O	
Pārbaudiet degvielas padeves cauruli. Nepieciešamības gadījumā nomainiet to.						O

X: Veic lietotāji

O: Veic klientu apkalpošanas dienests

A: Apkopi jāveic biežāk, ja to lieto puteklainā vidē

### Apkopes darbi

#### Eļļas līmeņa pārbaude

##### Norādījumi

Novietojiet dzinēju horizontālā stāvoklī un pārbaudiet eļļas līmeni apstādīnātā dzinējā.

1. Izslēdziet dzinēja slēdzi.
2. Novietojiet iekārtu uz horizontālas virsmas.
3. Izņemiet mērstieni un noslaukiet to.

##### Attēls C

4. Ievietojiet (neieskrūvējot) mērstieni eļļas uzpildes atverē līdz atdurei un izvelciet to. Nolasiet eļļas līmeņa vērtību.
5. Zema eļļas līmeņa gadījumā: Uzpildiet eļļu (SAE 10 W30 vai SAE 15 W40) līdz eļļas uzpildes atveres apakšējai malai. (Maksimālo uzpildes daudzumu sk. nodaļā *Tehniskie dati*.)
6. Ieskrūvējiet mērstieni.

#### Eļļas maiņa

##### Norādījumi

Mainiet eļļu, kamēr dzinējs ir silts.

1. Izņemiet mērstieni un noslaukiet to.
2. Atskrūvējiet eļļas iztukšošanas skrūvi un savāciet iztecējušo eļļu.
3. **Attēls K**
4. Ievietojiet eļļas iztukšošanas skrūvi un pievelciet to.
5. Uzpildiet eļļu (SAE 10 W30 vai SAE 15 W40) līdz eļļas uzpildes atveres apakšējai malai. (Maksimālo uzpildes daudzumu sk. nodaļā *Tehniskie dati*.)
6. Ieskrūvējiet mērstieni.

#### Gaisa filtra pārbaude

1. Atskrūvējiet gaisa filtra korpusa skrūvi.
2. Noņemiet gaisa filtra korpusu.
3. **Attēls L**
4. Izīriet vai nomainiet netīro filtra elementu.
5. Nomainiet bojāto filtra elementu.
6. Uzstādiet atpakaļ gaisa filtru.
7. Uzstādiet atpakaļ gaisa filtra korpusu.

#### Nosēdumu kausa tīrīšana

1. Aizveriet degvielas krānu.
2. **Attēls J**
3. Noskrūvējiet nosēdumu kausu.
3. **Attēls M**
4. Noņemiet blīvredzenu.
4. Notīriet nosēdumu kausu un blīvredzenu, izmantojot neuzliesmojošu šķīdinātāju, un ļaujiet tiem nožūt.
5. Ievietojiet blīvredzenu degvielas krānā.
6. Ieskrūvējiet nosēdumu kausu un pievelciet to.
7. Atveriet degvielas krānu.
8. **Attēls E**
8. Pārbaudiet nosēdumu kausa hermētiskumu.
9. Noplūdes gadījumā nomainiet blīvredzenu.

#### Aizdedzes sveces pārbaude

### △ BRĪDINĀJUMS

#### Nepareiza aizdedzes sveces uzstādīšana

Izraisa dzinēja pārkaršanu / izraisa dzinēja un cilindra galvas vītnes bojājumus

Nepievelciet aizdedzes sveci pārāk vaļīgi vai pārāk cieši.

Ievērojiet informāciju par aizdedzes sveces pievilksanu.

1. Noņemiet aizdedzes sveces savienotāju.
2. **Attēls N**
2. Notīriet aizdedzes sveci un tās apkārtni.
3. Atskrūvējiet aizdedzes sveci.
4. Nomainiet aizdedzes sveci ar nolietotiem elektrodēm vai bojātiem izolatoriem.
5. Pārbaudiet attālumu starp aizdedzes sveces elektrodēm. Sīkāku informāciju par kontaktu tīrīšanu skatiet nodaļā *Tehniskie dati*.
6. **Attēls O**
6. Ar roku uzmanīgi ieskrūvējiet aizdedzes sveci. Nesabojājiēt vītņi.
7. Ar sveces uzgriežņu atslēgu pagrieziet aizdedzes sveci līdz galam un pievelciet to šādi:
  - a) Pievelciet lietotās aizdedzes sveces par 1/8 - 1/4 apgrieziena.
  - b) Pievelciet jaunu aizdedzes sveci par 1/2 apgrieziena.
8. Piespiediet aizdedzes sveces savienotāju.

## Palīdzība traucējumu gadījumā

### △ BRĪDINĀJUMS

**ierīce, kas neapzināti ieslēdzas**

*Savainošanās risks*

Pirms visiem darbiem atvienojiet aizdedzes sveču spraudni.

### △ UZMANĪBU

**Savainošanās risks, ko rada karstas virsmas.**

Ļaujiet pirms visiem darbiem ierīcei atdzist.

**Dzinēju nevar iedarbināt**

Dzinēja slēdzis ir izslēgts.

1. Ieslēdziet dzinēja slēdzi.

Degvielas krāns ir aizvērts.

1. Atveriet degvielas krānu.

Drosele ir atvērta.

1. Aizveriet droseļi, ja vien dzinējs nav silts.

Nepietiek degvielas.

1. Uzpildiet tvertni.

Neatbilstošs degvielas veids vai iepildīta veca degviela.

1. Iztukšojiet degvielas tvertni un karburatoru.

2. Iepildiet svaigu norādītā veida degvielu.

Aizdedzes svece ir netīra. / Nepareizs attālums starp elektrodiem.

1. Pārbaudiet, vai aizdedzes svece nav bojāta.

2. Notīriet aizdedzes sveci.

3. Pārbaudiet attālumu starp elektrodiem.

Aizdedzes svece ir bojāta.

1. Nomainiet aizdedzes sveci.

Aizdedzes svece ir mitra.

1. Nosusiniet aizdedzes sveci.

2. Ieskrūvējiet aizdedzes sveci.

**Zema dzinēja jauda**

Gaisa filtrs ir bloķēts.

1. Pārbaudiet un iztīriet gaisa filtru.

Trūkst degvielas.

1. Uzpildiet tvertni.

Neatbilstošs degvielas veids vai iepildīta veca degviela.

1. Iztukšojiet degvielas tvertni un karburatoru.

2. Iepildiet svaigu norādītā veida degvielu.

**Pārāk zems spiediens vai tā vispār nav**

Aizdedzes svece nav pareizi pievilktā.

1. Pievelciet aizdedzes sveci.

## Tehniskie dati

		G200FA	G210FA	G250FA	G300FA	G390FA
<b>Ierīces veiktspējas dati</b>						
Jauda	kW	4,1	4,4	5,2	6,8	8,5
Cilindra diametrs	mm	68	70	75	80	88
Virzuļa gājiens	mm	54	55	57	60	64
Dzinēja tilpums	cm <sup>3</sup>	196	212	252	302	389
Degvielas veids		bezsvina transportlīdzekļa benzīns (86 ROZ)				
Degvielas tvertnes tilpums	l	3,0	3,0	4,0	5,5	6,5
Eļļas veids		SAE 10 W30 / SAE 15 W40	SAE 10 W30 / SAE 15 W40	SAE 10 W30 / SAE 15 W40	SAE 10 W30 / SAE 15 W40	SAE 10 W30 / SAE 15 W40
Motoreļļas daudzums	l	0,6	0,6	0,7	0,95	1,1
Aizdedzes sveču tips		F7RTC	F7RTC	F7RTC	F7RTC	F7RTC
Kontaktu atstatumi	mm	0,7–0,8	0,7–0,8	0,7–0,8	0,7–0,8	0,7–0,8
<b>Izmēri un svars</b>						
Svars	kg	16	16	16,5	26	31
Garums	mm	312	317	360	380	405
Platums	mm	376	376	370	430	450
Augstums	mm	345	345	370	410	451
<b>CO<sub>2</sub>-Emisijas vērtības saskaņā ar ES regulas 2016/1628 Euro V mērīšanas procedūru</b>						
Dzinējs	g/kWh	880,45	880,45	791,70	817,85	817,85

Paturētas tiesības uz tehniskajām izmaiņām.

## Turinys

Bendrosios nuorodos .....	118
Saugos nuorodos .....	118
Prietaiso aprašymas .....	118
Pradinis paleidimas .....	119
Naudojimas .....	119
Gabenimas .....	119
Sandėliavimas .....	119
Kasdieninė priežiūra ir techninė priežiūra .....	120
Pagalba trikių atveju .....	121
Techniniai duomenys .....	122

## Bendrosios nuorodos



Prieš pradėdamas naudoti įsigytą įrenginį, perskaitykite šią originalią naudojimo instrukciją ir skyrių dėl saugos nuorodų.

Laikykitės jų.

Saugokite šiuos vėlesniam naudojimui arba vėlesniam prietaiso savininkui.

## Saugos nuorodos

### ⚠ PAVOJUS

- Variklį gali naudoti tik tie, kurie supranta šias naudojimo instrukcijas.
- Nenaudokite šio prietaiso vietose, kur yra sprogo pavojaus.
- Jei naudojate aparatą pavojojimo aplinkoje (pvz., degalinėje), vykdykite atitinkamus saugos nurodymus.
- Sprogimo pavojus naudojant netinkamus degalus. Visada pirkite tik tuos degalus, kurie nurodyti naudojimo instrukcijoje.
- Nenaudokite prietaiso, jeigu buvo išlieti degalai – perkeltite prietaisą į kitą vietą ir venkite bet kokios kibirkšties.
- Degalus laikykite tik leidžiamuose induose.
- Nelaikykite degalų šalia atvirosios liepsnos ar šių prietaisų, pvz., viryklės, šildymo katilų, vandens šildytuvų ir kt., kuriuose yra uždegimo įtaisai arba kurie gali kibirkščiuoti. Degalų nenaudokite ir jų neišliekite pirmiau nurodytoje aplinkoje.
- Degalų papildymo metu arba degalų laikymo vietose draudžiama rūkyti ir naudoti atvirą liepsną.
- Neperpildykite bako. Neviršykite maksimalaus degalų lygio ženklo bako įleidimo angoje.
- Papildyti degalų galima tik gerai vėdinamoje vietoje ir varikliui esant išjungtam. Degalai tam tikromis sąlygomis yra labai degus ir sprogus. Užtikrinkite, kad degalų bako dangtis būtų uždarytas, kai degalų papildymas bus baigtas.
- Pakartotinai ar ilgai kontaktuodami su degalais ir korpusu, venkite degalų įkvėpti.
- Prieš papildydami degalų, 2 minutes atvėsinkite šiltą variklį.
- Prieš saugodami uždaroje patalpoje, atvėsinkite variklį.
- Lengvai užsiliepsnojančius daiktus laikykite ne mažesniu kaip 2 m atstumu nuo duslintuvo.
- Nenaudokite įrenginio be duslintuvo. Reguliariai tikrinkite duslintuvą ir, jeigu būtina, jį išvalykite arba pakeiskite.
- Įrenginio nenaudokite miške, krūmuose arba žole apaugusiuose plotuose, jeigu ant išmetimo vamzdžio nėra užmontas kibirkščių gaudiklis.
- Variklio eksploatuoti neleidžiama, jeigu nuimtas oro filtras arba gaubtelis virš įsiurbimo angos.

- Nenustatykite į kitą padėtį reguliavimo spyruoklių, svirtinės regulatoriaus pavaros arba kitos dalies, jeigu dėl to galėtų padidėti variklio sūkių dažnis.
- Nelieskite karšto duslintuvo, cilindro arba aušinamųjų briaunų.
- Draudžiama kišti rankas ir kojas prie besisukančių dalių.
- Nelieskite uždegimo laido ar uždegimo žvakės, kai variklis veikia.

### ⚠ ĮSPĖJIMAS

- Vaikai ir nepilnamečiai neturi naudoti prietaiso.
- Prižiūrėkite vaikus ir užtikrinkite, kad jie nežaistų su įrenginiu.
- Išmetamosios dujos nuodingos. Neįkvėpkite išmetamųjų dujų. Naudodami prietaisą patalpoje užtikrinkite pakankamą vėdinimą ir išmetamųjų dujų išvedimą.
- Neekspluatuokite variklio, jei pažeista degalų sistema arba ji nesandari. Reguliariai tikrinkite degalų sistemą ir pakeiskite pažeistas dalis.
- Šiose instrukcijose pateiktos saugos nuorodos neapima visų naudojimo atvejų. Vykdydami techninę priežiūrą ir naudodami būtina laikykitės visų saugos nuorodų.

### ⚠ ATSARGIAI

- Norėdami išvengti gaisro pavojaus ar apsaugoti variklį, kad jis nebūtų pažeistas, aušinimo mentės ir starterio lynas turi būti be žolės apnašų ir neužterštas.

### DĖMESIO

- Naudokite tik originalias variklio gamintojo dalis. Dailys iš kitų gamintojų gali sugadinti variklį ir sutrumpinti jo tarnavimo laiką.
- Kad nepažeistumėte starterio, netraukite starterio virvės, kai variklis veikia.
- Naudokite tik šviežius degalus. Seni degalai gali sudaryti nuosėdas karbiuratoriuje ir turėti įtakos variklio darbui.

## Prietaiso aprašymas

### Paveikslas A

- ① Alyvos pripildymo varžtas su alyvos pripildymo lygio matuokliu
- ② Alyvos išleidimo varžtas
- ③ Variklio jungiklis
- ④ Uždegimo žvakė
- ⑤ Oro filtras
- ⑥ Degalų bako dangtis
- ⑦ Degalų bakas
- ⑧ Starterio virvė
- ⑨ Degalų čiaupas
- ⑩ Droselis
- ⑪ Duslintuvas

## Pradinis paleidimas

### ⚠ PAVOJUS

*Netinkami degalai*  
*Sprogimo pavojus*

Naudokite tik benzininius degalus. Negalima naudoti netinkamų degalų, pavyzdžiui, dyzelino. Niekada nenaudokite pasenusio benzino. Niekada nemaišykite benzino su alyva. Užtikrinkite, kad nei purvas, nei vanduo nepatektų į degalų baką.

### DĖMESIO

**Variklį naudokite be oro filtro**

Didėja variklio nusidėvėjimas  
Išitikinkite, kad variklis veikia su oro filtru.

1. Padėkite prietaisą ant horizontalaus paviršiaus.
2. Išjunkite variklio jungiklį.  
**Paveikslas B**
3. Patikrinkite, ar neaptiksite alyvos arba degalų nuotėkio iš variklio. Pašalinkite nuotėkį, jeigu aptiksite.
4. Patikrinkite, ar visi varžtai yra įveržti. Visi dangteliai turi būti užfiksuoti savo vietose. Priveržkite laisvas jungtis.
5. Patikrinkite, ar duslintuvo aplinkoje nėra nešvarumų. Pašalinkite visus nešvarumus.
6. Patikrinkite, ar oro filtre nėra nešvarumų ir ar nėra pažeidimų. Išvalykite oro filtrą, atsižvelgiant į užteršimo laipsnį.
7. Patikrinkite alyvos lygį. Išsami informacija pateikta skyriuje *Alyvos lygio patikrinimas*.  
**Paveikslas C**
8. Atsukite degalų bako dangtelį.
9. Pripildykite baką.  
**Paveikslas D**

### Pastaba

- Naudokite benzina, kuris atitinka aplinkos apsaugos specifikacijas.
- Neviršykite maksimalaus lygio, t. y. filtro plokštumos.

(Išsami informacija pateikta skyriuje *Techniniai duomenys*.)

10. Uždarykite degalų bako dangtelį.
11. Patikrinkite, ar saugu eksploatuoti variklio varomą prietaisą. Jei prietaisas neveikia, neužveskite variklio.

## Naudojimas

### Naudojimas

1. Atidarykite degalų čiaupą.  
**Paveikslas E**
  2. Uždarykite droselį.  
**Paveikslas F**
- Pastaba**  
Neuždarykite droselio, kai variklis yra šiltas.
3. Įjunkite variklio jungiklį.  
**Paveikslas G**
  4. Lėtai traukite starterio virvę, kol pajusite pasipriešinimą.  
**Paveikslas H**
  5. Abiem rankomis greitai ištraukite starterio virvę iki galo.
  6. Lėtai atleiskite starterio virvę į numatytąją būseną.

### DĖMESIO

**Netinkama naudojimas**

*Starterio pažeidimas*

*Paleidę variklį lėtai atleiskite starterio virvę atgal.*

7. Jei variklis neužsiveda, pakartokite 4–6 veiksmus.

8. Kai tik variklis sušyla ir ima veikti sklandžiai, atidarykite droselį.

**Paveikslas I**

### Naudojimo pabaiga

1. Išjunkite variklio jungiklį.  
**Paveikslas B**
2. Uždarykite degalų čiaupą.  
**Paveikslas J**

## Gabenimas

### ⚠ PAVOJUS

**Degalai arba išsilieję degalai**

*Spontaniško užsidegimo rizika*  
*Transportuodami laikykite variklį tolygiai, kad išvengtumėte degalų išsiliejimo.*

### ⚠ ATSARGIAI

**Nesilaikant svorio nuorodos**

*Sužalojimų ir materialinės žalos pavojus*  
*Transportuodami atsivėlkite į įrenginio svorį.*

Leiskite varikliui ataušti mažiausiai 15 minučių prieš išsiunčiant. Kai variklis atvės, perkelkite jį į transporto priemonę.

## Sandėliavimas

### ⚠ PAVOJUS

**Degūs degalai**

*Sprogimo pavojus*

*Nelaikykite variklio šalia ugnies ar elektros prietaisų, jei bake vis dar yra degalų.*

### ⚠ ATSARGIAI

**Nesilaikant svorio nuorodos**

*Sužalojimų ir materialinės žalos pavojus*

*Laikydami atsivėlkite į prietaiso svorį.*

### DĖMESIO

**Variklio pažeidimas, jeigu į jį prasiskverbtų vanduo**

*Venkite vandens patekimo į duslintuvą ar oro filtrą.*

### DĖMESIO

**Drėgmė**

*Korozijos pavojus*

*Nelaikykite variklio tokioje vietoje, kur yra didelė oro drėgmė.*

1. Nuimkite uždegimo žvakės jungtį.
2. Pakeiskite alyvą.  
Išsami informacija pateikta skyriuje *Alyvos keitimas*.
3. Palaukite bent 30 minučių, kad variklis atauštų.
4. Nuvalykite išorinį variklio paviršių.
5. Pataisykite pažeistus dažus ir šiek tiek sutepinkite alyvą jų paviršių, linkusių rūdyti.
6. Jeigu prietaisą laikote ilgiau nei mėnesį, išleiskite degalus.
7. Atsukite uždegimo žvakę.
8. Įplikite 5–10 cm<sup>3</sup> variklio alyvos į cilindrą.
9. Kelis kartus patraukite starterio virvę, kad alyva pasiskirstytų variklyje.
10. Įsukite uždegimo žvakę.
11. Lėtai traukite starterio virvę, kol pajusite pasipriešinimą.
12. Lėtai atleiskite starterio virvę.
13. Laikykite sausoje vietoje.

### Pastaba

- Net jei bakas tuščias, uždarykite degalų čiaupą, kad išvengtumėte nuotėkio.
- Variklį pastatykite horizontaliai, kitaip gali išsipilti alyva ar degalai.
- Uždenkite variklį, kad apsaugotumėte jį nuo dulkių.

## Kasdieninė priežiūra ir techninė priežiūra

### ⚠ **ĮSPĖJIMAS**

**Netyčinis įrenginio paleidimas**  
Sužalojimų pavojus

Prieš imdamiesi bet kurių darbų nuimkite įrenginio uždegimo žvakės kontaktinį antgalį.

### ⚠ **ATSARGIAI**

**Nusidėginimo į įkaitusius paviršius pavojus.**

Prieš imdamiesi bet kurių darbų palaukite, kol įrenginys atauš.

### ⚠ **ĮSPĖJIMAS**

**Netinkamas aptarnavimas**

Trečiosios šalies personalas gali pakenkti variklio funkcionalumui ir saugumui.

Remontuoti ar pakeisti atsargines dalis leiskite tik įgaliotam klientų aptarnavimo personalui.

Prieš dirbdami su prietaisu, turite pastatyti prietaisą ant horizontalaus paviršiaus.

### Techninės priežiūros intervalai

	Prieš kiekvieną naudojimą	Kartą po 1 mėnesio / kartą po 20 valandų	Kas 3 mėnesiai / kas 50 valandų	Kas 6 mėnesiai / kas 100 valandų	Kasmet / kas 300 valandų	Kas 2 metus
Patikrinkite ir priveržkite varžtus ir veržles.	X					
Patikrinkite, ar nėra variklio alyvos ar degalų nuotėkio. Pašalinkite esamus nuotėkius.	X					
Patikrinkite ir papildykite variklio alyvą.	X					
Patikrinkite oro filtrą.	X					
Pakeiskite variklio alyvą.		X		X		
Išvalykite oro filtrą.			X			
Išvalykite nuosėdų indą.				X		
Patikrinkite ir išvalykite uždegimo žvakę.				X		
Išvalykite kibirkšties slopintuvą (nepriedamas).				X		
Pakeiskite uždegimo žvakę.					X	
Nuvalykite ir pakeiskite oro filtro elementą (tik popieriaus filtrą).					X A	
Patikrinkite ir sureguliuokite stūmiklio tarpą.					O	
Išvalykite degalų baką ir degalų filtrą.					O	
Išimkite degiklio likučius iš degiklio kameros.					O	
Patikrinkite degalų liniją. Jei reikia, pakeiskite.						O

X: Atliko vartotojai

O: Atliko klientų aptarnavimo tarnyba

A: Priežiūra atliekama dažniau, jeigu naudojama dulkiėtose vietose



## Techninės priežiūros darbai

### Alyvos lygio patikrinimas

#### Pastaba

Padėkite variklį į horizontalią padėtį ir patikrinkite alyvos lygį, kai variklis nustos sukęsis.

1. Išjunkite variklio jungiklį.
  2. Padėkite prietaisą ant horizontalaus paviršiaus.
  3. Ištraukite lygio matuoklę ir ją nušluostykite.
- #### Paveikslas C
4. Įkiškite (neprisukite) lygio matuoklę į alyvos pripylimo angą iki galo ir vėl ištraukite. Nuskaitykite alyvos lygio vertę.
  5. Jei žemas alyvos lygis: įpilkite alyvos (SAE 10 W30 arba SAE 15 W40) iki apatinio alyvos pildymo angos krašto. (Norėdami sužinoti apie didžiausią pripilamąjį kiekį, žr. skyriuje *Techniniai duomenys*.)
  6. Įsukite lygio matuoklį.

### Alyvos keitimas

#### Pastaba

Alyvą keiskite, kai variklis šiltas.

1. Ištraukite lygio matuoklę ir ją nušluostykite.
  2. Atsukite alyvos išleidimo varžtą ir surinkite išleistą alyvą.
- #### Paveikslas K
3. Uždėkite alyvos išleidimo varžtą ir priveržkite.
  4. Padėkite prietaisą ant horizontalaus paviršiaus.
  5. Įpilkite alyvos (SAE 10 W30 arba SAE 15 W40) iki apatinio alyvos pildymo angos krašto. (Norėdami sužinoti apie didžiausią pripilamąjį kiekį, žr. skyriuje *Techniniai duomenys*.)
  6. Įsukite lygio matuoklį.

### Oro filtro tikrinimas

1. Atsukite oro filtro korpuso varžtą.
  2. Nuimkite oro filtro korpusą.
- #### Paveikslas L
3. Išvalykite arba pakeiskite nešvarų filtro elementą.
  4. Pakeiskite pažeistą filtro elementą.
  5. Sumontuokite oro filtrą.
  6. Sumontuokite oro filtro korpusą.

### Nuosėdų indo valymas

1. Uždarykite degalų čiaupą.
- #### Paveikslas J
2. Atsukite nuosėdų indą.
- #### Paveikslas M
3. Nuimkite žiedinį tarpiklį.
  4. Nuosėdų indą ir žiedinį tarpiklį nuvalykite nedegiu tirpikliu ir palikite išdžiūti.
  5. Įdėkite žiedinį tarpiklį į degalų čiaupą.
  6. Įsukite nuosėdų indą ir priveržkite.
  7. Atidarykite degalų čiaupą.
- #### Paveikslas E
8. Patikrinkite, ar nuosėdų indas neleidžia oro.
  9. Nuotėkų atveju pakeiskite žiedinį tarpiklį.

### Uždegimo žvakės tikrinimas

## ⚠ ĮSPĖJIMAS

### Netinkamas uždegimo žvakės montavimas

Variklis gali perkaišti / gali sugesti variklis ir sriegis cilindro galvutėje

Neužveržkite žvakės per daug laisvai ar per daug stipriai.

Laikykitės nurodymų dėl uždegimo žvakės priveržimo.

1. Nuimkite uždegimo žvakės jungtį.

#### Paveikslas N

2. Išvalykite uždegimo žvakę ir jos aplinką.

3. Atsukite uždegimo žvakę.
  4. Pakeiskite uždegimo žvakę su susidėvėjusiais elektrodais arba sugedusiais izoliatoriais.
  5. Patikrinkite atstumą tarp uždegimo žvakės elektrodų. Norėdami gauti daugiau informacijos, žr. skyrių „Kontaktų atstumai“ *Techniniai duomenys*.
- #### Paveikslas O
6. Ranka atsargiai įsukite uždegimo žvakę. Nesukeiskite sriegio.
  7. Uždegimo žvakės veržliarakčiu pasukite uždegimo žvakę iki galo ir priveržkite taip:
    - a. Priveržkite naudotas uždegimo žvakes pasukdami 1/8–1/4 sūkio.
    - b. Priveržkite naują uždegimo žvakę sukdami 1/2 pasukimo.
  8. Užspauskite uždegimo žvakės jungtį.

## Pagalba trikčių atveju

### ⚠ ĮSPĖJIMAS

#### Netyčinis įrenginio paleidimas

Sužalojimų pavojus

Prieš imdamiesi bet kurių darbų nuimkite įrenginio uždegimo žvakės kontaktinį antgalį.

### ⚠ ATSARGIAI

#### Nusidėginimo į įkaitusius paviršius pavojus.

Prieš imdamiesi bet kurių darbų palaukite, kol įrenginys ataus.

#### Variklis neužsiveda

Variklio jungiklis buvo išjungtas.

1. Įjunkite variklio jungiklį.

Degalų čiaupas uždarytas.

1. Atidarykite degalų čiaupą.

Droselis atidarytas.

1. Uždarykite droselį, jeigu variklis nėra šiltas.

Nepakanka degalų.

1. Pripildykite baką.

Degalų rūšis neatitinka arba buvo pripildyta senais degalais.

1. Ištuštinkite degalų baką ir karbiuratorių.

2. Įpilkite naujų nurodyto tipo degalų.

Uždegimo žvakė užteršta. / Neteisingas atstumas tarp elektrodų.

1. Patikrinkite, ar uždegimo žvakė nėra pažeista.

2. Išvalykite uždegimo žvakę.

3. Patikrinkite atstumą tarp elektrodų.

Uždegimo žvakė sugedusi.

1. Pakeiskite uždegimo žvakę.

Uždegimo žvakė sudrėkusi.

1. Išdžiovinkite uždegimo žvakę.

2. Įsukite uždegimo žvakę.

#### Maža variklio galia

Oro filtras užblokuotas.

1. Patikrinkite ir išvalykite oro filtrą.

Trūksta degalų.

1. Pripildykite baką.

Degalų rūšis neatitinka arba buvo pripildyta senais degalais.

1. Ištuštinkite degalų baką ir karbiuratorių.

2. Įpilkite naujų nurodyto tipo degalų.

#### Per maža kompresija arba jos nėra

Uždegimo žvakė netinkamai priveržta.

1. Priveržkite uždegimo žvakę.

# Techniniai duomenys

		G200FA	G210FA	G250FA	G300FA	G390FA
<b>Irenginio galios duomenys</b>						
Galía	kW	4,1	4,4	5,2	6,8	8,5
Cilindro skersmuo	mm	68	70	75	80	88
Stūmoklio eiga	mm	54	55	57	60	64
Darbinis tūris	cm <sup>3</sup>	196	212	252	302	389
Deгалų tipas		bešvinis transporto priemonės benzinas (86 ROZ)				
Deгалų bako talpa	l	3,0	3,0	4,0	5,5	6,5
Alyvos rūšis		SAE 10 W30 / SAE 15 W40	SAE 10 W30 / SAE 15 W40	SAE 10 W30 / SAE 15 W40	SAE 10 W30 / SAE 15 W40	SAE 10 W30 / SAE 15 W40
Variklio alyvos kiekis	l	0,6	0,6	0,7	0,95	1,1
Uždegimo žvakių tipas		F7RTC	F7RTC	F7RTC	F7RTC	F7RTC
Kontakto tarpas	mm	0,7 - 0,8	0,7 - 0,8	0,7 - 0,8	0,7 - 0,8	0,7 - 0,8
<b>Matmenys ir svoriai</b>						
Svoris	kg	16	16	16,5	26	31
Ilgis	mm	312	317	360	380	405
Plotis	mm	376	376	370	430	450
Aukštis	mm	345	345	370	410	451
<b>CO<sub>2</sub> išmetamų teršalų kiekio matavimas pagal ES reglamente 2016/1628 nustatytą matavimo tvarką „Euro V“</b>						
Variklis	g/kWh	880,45	880,45	791,70	817,85	817,85

Pasilikame teisę daryti techninius pakeitimus.

## Зміст

Загальні вказівки.....	122
Вказівки з техніки безпеки.....	122
Опис приладу.....	123
Перший запуск.....	123
Експлуатація.....	123
Транспортування.....	124
Зберігання.....	124
Технічне обслуговування.....	124
Допомога в разі несправностей.....	126
Технічні характеристики.....	126

## Загальні вказівки



Перед першим використанням пристрою ознайомитись з цією оригінальною інструкцією з

експлуатації та главою про техніку безпеки. Діяти відповідно до них.

Зберігати їх для подальшого використання або для наступного власника.

## Вказівки з техніки безпеки

### ⚠ НЕБЕЗПЕКА

- Запускати двигун можуть лише особи, ознайомлені з цими інструкціями з експлуатації.
- Не користуйтеся цим приладом у місцях, де є небезпека вибуху.
- Під час використання пристрою у небезпечних зонах (наприклад, на заправках) дотримуватись відповідних правил техніки безпеки.
- Небезпека вибуху в разі використання неналежного палива. Заправляти пристрій лише тим паливом, яке вказано в інструкції з експлуатації.

- Не керуйте пристроєм у разі витоку з нього палива. Слід перенести його в інше місце та уникати іскроутворення.
- Тримайте паливо лише в дозволених контейнерах.
- Не зберігайте паливо поблизу відкритого вогню чи пристроїв, таких як печі, нагрівальні котли, водонагрівачі тощо, що мають запальники або можуть генерувати іскри. Не використовуйте та не розливайте паливо у вищезазначеному оточенні.
- Не паліть і не використовуйте відкритий вогонь під час заправки або в місцях зберігання палива.
- Не переповнюйте бак. Не перевищуйте позначку максимального рівня палива на горловині бака.
- Заправка дозволена лише в добре провітрюваному приміщенні та за вимкненого двигуна. Паливо є надзвичайно горючим і вибухонебезпечним за певних умов. Після завершення заправки переконайтеся, що кришка паливного бака закрита.
- У разі повторного або тривалого контакту з паливом і корпусом уникайте вдихання палива.
- Перед заправкою дайте гарячому двигуну охолонути протягом 2 хвилин.
- Дайте двигуну охолонути перед зберіганням у стислом просторі.
- Тримайте легкозаймисті предмети не менш ніж за 2 метри від глушника.
- Не експлуатувати пристрій без глушника. Регулярно перевіряйте глушник і за потреби чистіть його або замінійте.
- Не застосовуйте пристрій на ділянках з лісовими насадженнями, чагарником або травою, якщо його випускна систему не обладнано іскроупловоювачем.

- Не запускайте двигун при знятому повітряному фільтрі або без кришки над впускним отвором.
- Не змінюйте положення регулювальних пружин, системи важелів та тяг або інших компонентів, які можуть призвести до збільшення числа обертів двигуна.
- Не торкайтеся гарячих поверхонь глушника, циліндрів або ребер охолодження.
- Тримайте руки і ноги якнайдалі від обертових частин.
- Не торкайтеся проводу запалювання або свічки запалювання під час роботи двигуна.

### ⚠ ПОПЕРЕДЖЕННЯ

- Діти та неповнолітні не повинні користуватися приладом.
- Стежте за тим, щоб діти не грали з пристроєм.
- Відпрацьовані гази отруйні. Не вдихати відпрацьовані гази. Під час роботи пристрою у приміщенні забезпечувати достатню вентиляцію та відведення відпрацьованих газів.
- Не запускайте двигун, якщо паливна система пошкоджена або негерметична. Регулярно оглядайте паливну систему та замінійте пошкоджені деталі.
- Поради щодо техніки безпеки, що наведені в інструкції, не охоплюють усіх ситуацій використання. Обов'язково дотримуйтесь усіх інструкцій з техніки безпеки під час технічного обслуговування та експлуатації.

### ⚠ ОБЕРЕЖНО

- Щоб уникнути ризику пожежі або пошкодження двигуна, ребра охолодження та трос стартера мають бути вільні від трави чи іншого забруднення.

### УВАГА

- Використовуйте лише оригінальні запчастини від виробника двигуна. Запчастини, отримані з інших джерел, можуть пошкодити двигун і скоротити строк його служби.
- Щоб уникнути пошкодження стартера, не тягніть за трос стартера під час роботи двигуна.
- Використовуйте лише свіже паливо. Старе паливо може призвести до утворення осаду в карбюраторі та вплинути на роботу двигуна.

## Опис приладу

### Малюнок А

1. Нарізна пробка отвору для заливання мастила зі щупом
2. Нарізна пробка отвору для зливання мастила
3. Вимикач двигуна
4. Свічка запалювання
5. Повітряний фільтр
6. Кришка паливного бака
7. Паливний бак
8. Трос стартера
9. Паливний кран
10. Дросель
11. Глушник

## Перший запуск

### ⚠ НЕБЕЗПЕКА

#### Непридатне паливо

Вибухонебезпечно

Використовуйте лише бензинове паливо. Не можна використовувати непридатне паливо, як от дизельне паливо.

Ніколи не використовуйте застарілий бензин.

Ніколи не змішуйте бензин із мастилом.

Унеможливіть потрапляння бруду або води до паливного бака.

### УВАГА

#### Робота двигуна без повітряного фільтра

Збільшений знос двигуна

Переконайтеся, що двигун працює з повітряним фільтром.

1. Установіть прилад на горизонтальну поверхню.
2. Установіть вимикач двигуна в положення «ВИМК».

#### Малюнок В

3. Перевірте, чи немає витоків палива або мастила з двигуна. Усуньте витoki, якщо вони є.
4. Переконайтеся, що всі гвинти затягнуті. Всі кришки мають бути закріплені. Затягніть ослаблені з'єднувачі.
5. Перевірте зону навколо глушника на наявність забруднень. Видаліть присутній бруд.
6. Перевірте повітряний фільтр на наявність бруду та пошкоджень. Очистьте повітряний фільтр залежно від ступеня забруднення.
7. Перевірте рівень мастила. Додаткову інформацію див. в розділі *Перевірка рівня мастила*.

#### Малюнок С

8. Вкрутіть кришку паливного бака.
9. Наповніть бак.

#### Малюнок D

#### Вказівка

- Використовуйте бензин, який відповідає характеристикам робочого середовища.
- Не перевищуйте максимальний рівень, тобто площину фільтра.

(Додаткову інформацію див. в розділі *Технічні характеристики*.)

10. Закрийте кришку паливного бака.
11. Перевірте, чи є справним пристрій, що приводиться до руху двигуном. Якщо пристрій вийшов з ладу, не запускайте двигун.

## Експлуатація

### Робота

1. Відкрийте паливний кран.

#### Малюнок Е

2. Закрийте дросель.

#### Малюнок F

#### Вказівка

Не закривайте дросель, доки двигун не охолоне.

3. Установіть вимикач двигуна в положення «ВИМК».

#### Малюнок G

4. Повільно потягніть трос стартера, доки не відчуете опір.

#### Малюнок H

5. Обома руками різко витягніть трос стартера на всю довжину.
6. Повільно відпустіть трос у вихідне положення.

## УВАГА

### Неправильна робота

Пошкодження стартера

Після запуску повільно відпустіть трос стартера назад.

7. Якщо двигун не запустився, повторіть кроки 4–6.

8. Щойно двигун прогріється й працюватиме рівномірно, відкрийте дросель.

Малюнок 1

## Завершення роботи

1. Установіть вимикач двигуна в положення «ВИМК».

Малюнок В

2. Закрийте паливний кран.

Малюнок J

## Транспортування

### ⚠ НЕБЕЗПЕКА

Паливо або розлите паливо

Ризик самозаймання

Під час транспортування слідкуйте за положенням двигуна, щоб запобігти витіканню палива.

### ⚠ ОБЕРЕЖНО

Недотримання ваги

Небезпека травми та пошкодження

Під час транспортування враховувати вагу пристрою.

Перед відвантаженням двигун має охолонути не менше 15 хвилин. Після охолодження двигуна завантажте його в транспортний засіб.

## Зберігання

### ⚠ НЕБЕЗПЕКА

Легкозаймисте паливо

Вибухонебезпечно

Не зберігайте двигун поблизу вогню або електроприладів, якщо в баку є паливо.

## ⚠ ОБЕРЕЖНО

Недотримання ваги

Небезпека травми та пошкодження

Під час зберігання враховувати вагу пристрою.

### УВАГА

Пошкодження двигуна внаслідок потрапляння води

Уникайте потрапляння води в глушник або повітряний фільтр.

### УВАГА

Волога

Ризик корозії

Не зберігайте двигун у місці з високою вологістю повітря.

1. Зніміть з'єднувач свічки запалювання.

2. Замініть мастило.

Додаткову інформацію див. в розділі *Заміна мастила*.

3. Дайте двигуну охолонути принаймні 30 хвилин.

4. Очистіть зовнішню поверхню двигуна.

5. Відновіть пошкоджену фарбу та нанесіть трохи мастила на поверхні, схильні до появи іржі.

6. Якщо прилад не буде використовуватися більше одного місяця, злийте паливо.

7. Вкрутіть свічку запалювання.

8. Залийте 5 - 10 см<sup>3</sup> моторного мастила в циліндр.

9. Потягніть трос стартера кілька разів, щоб розподілити мастило в двигуні.

10. Вкрутіть свічку запалювання.

11. Повільно потягніть за трос стартера, доки не відчуєте опір.

12. Повільно відпустіть трос стартера.

13. Зберігайте в сухому місці.

**Вказівка**

- Навіть якщо бак порожній, закрийте паливний кран, щоб запобігти витoku.
- Установлюйте двигун горизонтально, інакше мастило або паливо можуть розлитися.
- Накрийте двигун, щоб захистити його від пилу.

## Технічне обслуговування

### ⚠ ПОПЕРЕДЖЕННЯ

Независний запуск пристрою

Небезпека травми

Перед виконанням будь-яких робіт на пристрої виймати наконечник свічки запалювання.

### ⚠ ОБЕРЕЖНО

Небезпека травми об гарячу поверхню.

Перед виконанням будь-яких робіт дати пристрою охолонути.

### ⚠ ПОПЕРЕДЖЕННЯ

Неправильне обслуговування

Сторонній персонал може погіршити

функціональність та безпеку двигуна.

Надавайте допуск до ремонту або заміни запасних частин лише уповноваженому персоналу служби обслуговування клієнтів.

Перш ніж виконувати роботи з приладом, слід розмістити його на горизонтальній поверхні.

## Інтервали обслуговування

	Перед кожним використанням	Один раз через 1 місяць / один раз через 20 годин	Кожні 3 місяці / кожні 50 годин	Кожні 6 місяців / кожні 100 годин	Щорічно / Кожні 300 годин	Кожні 2 роки
Перевірте й затягніть болти й гайки.	X					
Перевірте двигун на наявність виток мастила або палива. Усуньте виявлені витoki.	X					
Перевірте й долийте моторне мастило.	X					
Перевірте повітряний фільтр.	X					

	Перед кожним використанням	Один раз через 1 місяць / один раз через 20 годин	Кожні 3 місяці / кожні 50 годин	Кожні 6 місяців / кожні 100 годин	Щорічно / Кожні 300 годин	Кожні 2 роки
Замініть моторне мастило.		X		X		
Очистіть повітряний фільтр.			X			
Очистіть відстійник.				X		
Перевірте й очистіть свічку запалювання.				X		
Очистіть іскрогасник (не входить до комплекту постачання).				X		
Замініть свічку запалювання.					X	
Очистіть й замініть фільтрувальний елемент повітряного фільтра (тільки для паперового фільтра).					X A	
Перевірте та відрегулюйте зазор штовхача.					O	
Очистіть паливний бак і паливний фільтр.					O	
Видаліть залишки горіння з камери згоряння.					O	
Перевірте паливну магістраль. Замініть за потреби.						O

X: виконує користувач

O: виконує сервісна служба

A: У разі використання у запилених місцях обслуговування слід проводити частіше

### Роботи з технічного обслуговування

#### Перевірка рівня мастила

##### Вказівка

Установіть двигун у горизонтальне положення і перевірте рівень мастила в запиленому стані.

1. Установіть вимикач двигуна в положення «ВИМК».
2. Установіть прилад на горизонтальну поверхню.
3. Витягніть шуп і протріть його.

##### Малюнок С

4. Вставте (не вкручуйте) шуп у отвір для заливання мастила до упору та витягніть його знову. Оцініть рівень мастила.
5. У разі низького рівня мастила: Долийте мастило (SAE 10 W30 або SAE 15 W40) до нижнього краю отвору для заливання. (Максимальна кількість заправки зазначена в розділі *Технічні характеристики*.)
6. Вкрутіть шуп.

#### Заміна мастила

##### Вказівка

Замінійте мастило, коли двигун прогрітий.

1. Витягніть шуп і протріть його.
2. Вкрутіть нарізну пробку отвору для зливання та зберіть зливе мастило.

##### Малюнок К

3. Установіть нарізну пробку отвору для зливання мастила й щільно закрутіть її.
4. Установіть прилад на горизонтальну поверхню.
5. Долийте мастило (SAE 10 W30 або SAE 15 W40) до нижнього краю отвору для заливання. (Максимальна кількість заправки зазначена в розділі *Технічні характеристики*.)
6. Вкрутіть шуп.

#### Перевірка повітряного фільтра

1. Вкрутіть гвинт корпусу повітряного фільтра.
2. Зніміть корпус повітряного фільтра.  
**Малюнок L**
3. Очистіть або замініть засмічений фільтрувальний елемент.
4. Замініть пошкоджений фільтрувальний елемент.
5. Поверніть на місце повітряний фільтр.
6. Установіть на місце корпус повітряного фільтра.

#### Очищення відстійника

1. Закрийте паливний кран.  
**Малюнок J**
2. Вкрутіть відстійник.  
**Малюнок M**
3. Зніміть ущільнювальне кільце.
4. Очистіть відстійник та ущільнювальне кільце за допомогою негорючих розчинників і дайте їм висохнути.
5. Вставте ущільнювальне кільце в паливний кран.
6. Вкрутіть відстійник і затягніть його.
7. Відкрийте паливний кран.  
**Малюнок E**
8. Перевірте відстійник на наявність виток.
9. Замініть ущільнювальне кільце в разі виток.

#### Перевірка свічки запалювання

### ⚠ ПОПЕРЕДЖЕННЯ

#### Неправильне встановлення свічки запалювання

Призводить до перегрівання/пошкодження двигуна та різби в головці циліндра  
Не затягуйте свічку запалення занадто слабо або надмірно.

Дотримуйтеся інструкцій щодо затягування свічки запалювання.

1. Від'єднайте з'єднувач свічки запалювання.

#### Малюнок N

2. Очистіть свічку запалення та ділянку навколо неї.

3. Вкрутіть свічку запалювання.

4. Замініть свічку зі зношеними електродами або пошкодженими ізоляторами.

5. Перевірте відстань між електродами свічки запалювання.

Додаткову інформацію див. в частині про зазор між контактами розділу *Технічні характеристики*.

#### Малюнок O

6. Обережно вкрутіть свічку запалювання вручну. Не допускайте перекосу різьби.

7. Поверніть свічку до упору за допомогою свічкового ключа та затягніть її наступним чином:  
а свічки запалення, що були у використанні на 1/8 - 1/4 оберту.

б нову свічку запалення на 1/2 оберту.

8. Притисніть з'єднувач свічки запалювання.

## Допомога в разі несправностей

### ⚠ ПОПЕРЕДЖЕННЯ

#### Независимий запуск пристрою

Небезпека травмування

Перед виконанням будь-яких робіт на пристрої виймати наконечник свічки запалювання.

### ⚠ ОБЕРЕЖНО

Небезпека травмування об гарячу поверхню.

Перед виконанням будь-яких робіт дати пристрою охолонути.

### Двигун не запускається

Вимикач двигуна в положенні «ВИМК».

1. Установіть вимикач двигуна в положення «ВВИМК».

Паливний кран закрито.

1. Відкрийте паливний кран.

Дросель відкрито.

1. Закрийте дросель, якщо двигун вже остиг.

Палива недостатньо.

1. Наповніть бак.

Залито паливо невідповідного типу або старе паливо.

1. Злийте паливо з паливного бака і карбюратора.

2. Залийте нове паливо вказаного типу.

Свічка запалювання забруднена. / Неналежна відстань між електродами.

1. Перевірте свічку запалювання на наявність пошкоджень.

2. Очистіть свічку запалювання.

3. Перевірте відстань між електродами.

Свічка запалювання несправна.

1. Замініть свічку запалювання.

Свічка запалювання мокра.

1. Висушіть свічку запалювання.

2. Вкрутіть свічку запалювання.

### Низька потужність двигуна

Повітряний фільтр засмічений.

1. Перевірте й очистіть повітряний фільтр.

Не вистачає палива.

1. Наповніть бак.

Залито паливо невідповідного типу або старе паливо.

1. Злийте паливо з паливного бака і карбюратора.

2. Залийте нове паливо вказаного типу.

### Занадто низька компресія, або її взагалі немає

Свічка запалювання затягнута неправильно.

1. Затягніть свічку запалювання.

## Технічні характеристики

		G200FA	G210FA	G250FA	G300FA	G390FA
<b>Робочі характеристики пристрою</b>						
Потужність	kW	4,1	4,4	5,2	6,8	8,5
Діаметр циліндра	mm	68	70	75	80	88
Хід поршня	mm	54	55	57	60	64
Літраж	cm <sup>3</sup>	196	212	252	302	389
Вид пального		неетильований автомобільний бензин (86 ROZ)				
Місткість паливного бака	l	3,0	3,0	4,0	5,5	6,5
Марка мастила		SAE 10 W30/ SAE 15 W40	SAE 10 W30/ SAE 15 W40	SAE 10 W30/ SAE 15 W40	SAE 10 W30/ SAE 15 W40	SAE 10 W30/ SAE 15 W40
Кількість моторної оливи	l	0,6	0,6	0,7	0,95	1,1
Тип свічок запалювання		F7RTC	F7RTC	F7RTC	F7RTC	F7RTC
Зазор між контактами	mm	0,7 - 0,8	0,7 - 0,8	0,7 - 0,8	0,7 - 0,8	0,7 - 0,8
<b>Розміри та вага</b>						
Вага	kg	16	16	16,5	26	31
Довжина	mm	312	317	360	380	405
Ширина	mm	376	376	370	430	450
Висота	mm	345	345	370	410	451
<b>CO<sub>2</sub>-викиди відповідно до процедури вимірювання згідно з регламентом ЄС 2016/1628 Євро V</b>						
Двигун	g/kWh	880,45	880,45	791,70	817,85	817,85

Зберігається право на внесення технічних змін.





**THANK YOU!**  
**MERCI! DANKE! ¡GRACIAS!**



Registrieren Sie Ihr Produkt und profitieren Sie von vielen Vorteilen.

Register your product and benefit from many advantages.

Enregistrez votre produit et bénéficiez de nombreux avantages.

Registre su producto y aproveche de muchas ventajas.

**[www.kaercher.com/welcome](http://www.kaercher.com/welcome)**



Bewerten Sie Ihr Produkt und sagen Sie uns Ihre Meinung.

Rate your product and tell us your opinion.

Évaluer votre produit et dites-nous votre opinion.

Reseñe su producto y díganos su opinión.



**[www.kaercher.com/dealersearch](http://www.kaercher.com/dealersearch)**

**Alfred Kärcher SE & Co. KG**  
Alfred-Kärcher-Str. 28-40  
71364 Winnenden (Germany)  
Tel.: +49 7195 14-0  
Fax: +49 7195 14-2212





## **ОФИЦИАЛЬНЫЙ ДИЛЕР В УКРАИНЕ:**

[storgom.ua](https://storgom.ua)

### **ГРАФИК РАБОТЫ:**

Пн. – Пт.: с 8:30 по 18:30

Сб.: с 09:00 по 16:00

Вс.: с 10:00 по 16:00

### **КОНТАКТЫ:**

+38 (044) 360-46-77

+38 (066) 77-395-77

+38 (097) 77-236-77

+38 (093) 360-46-77

Детальное описание товара:

<https://storgom.ua/product/karcher-207834.html>

Другие товары: <https://storgom.ua/minimoiki.html>