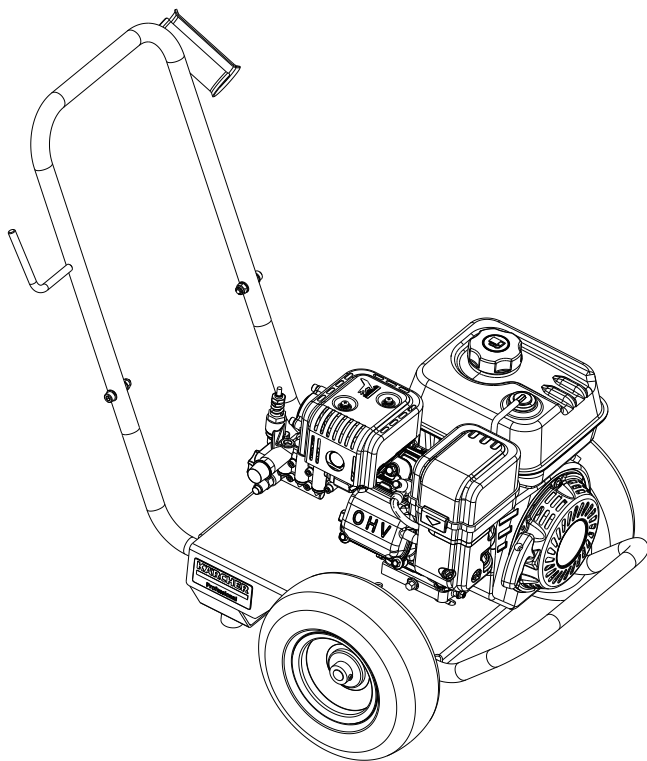


KÄRCHER

makes a difference

HD 6/15 G Classic
HD 7/20 G Classic
HD 8/23 G Classic
HD 9/25 G Classic



Deutsch	7
English	13
Français	20
Italiano	26
Nederlands	33
Español	39
Português	46
Dansk	53
Norsk	59
Svenska	65
Suomi	71
Ελληνικά	77
Türkçe	84
Русский	90
Magyar	98
Čeština	104
Slovenščina	110
Polski	116
Românește	123
Slovenčina	129
Hrvatski	136
Srpski	142
Български	149
Eesti	156
Latviešu	162
Lietuviškai	169
Українська	175
العربية	188



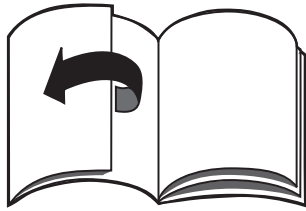
**Register
your product**
www.kaercher.com/welcome

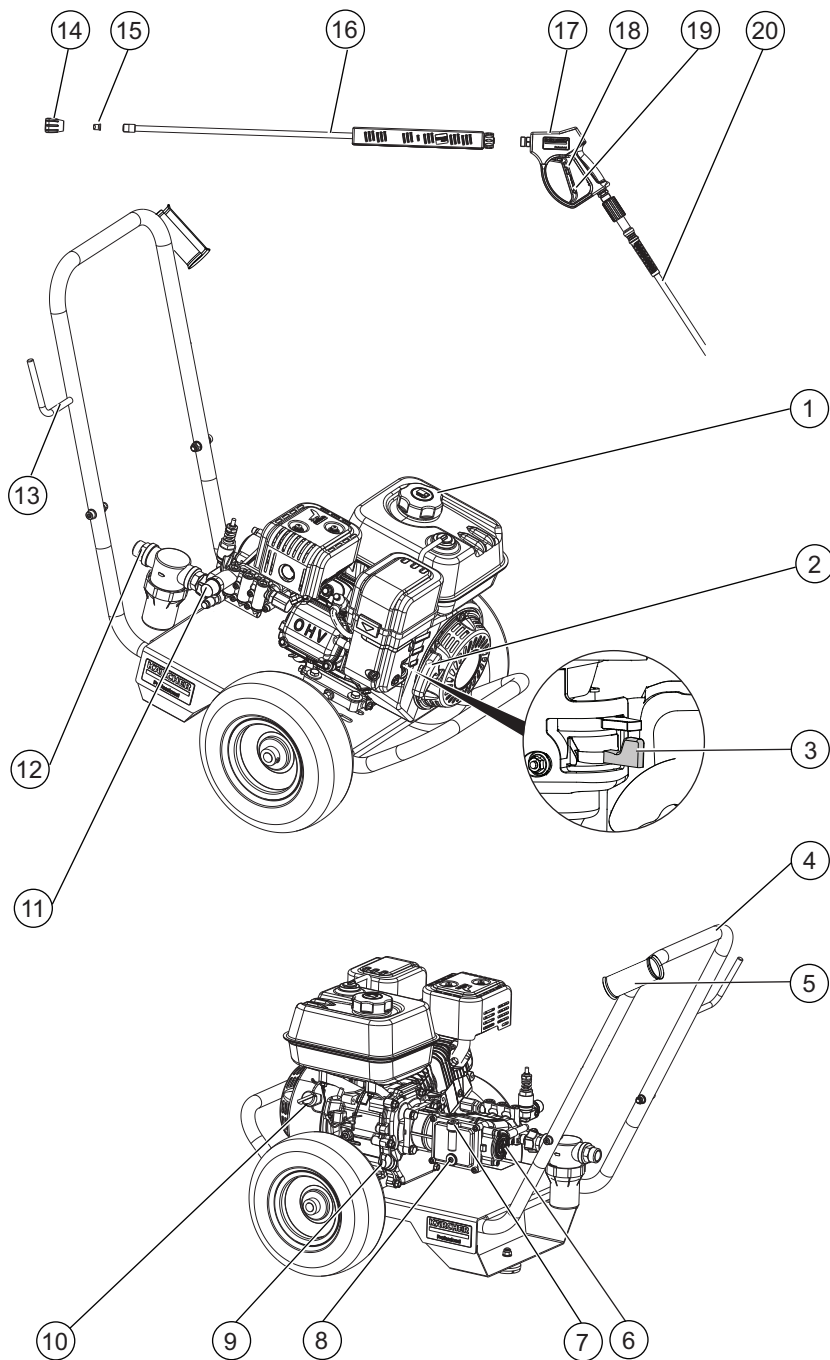


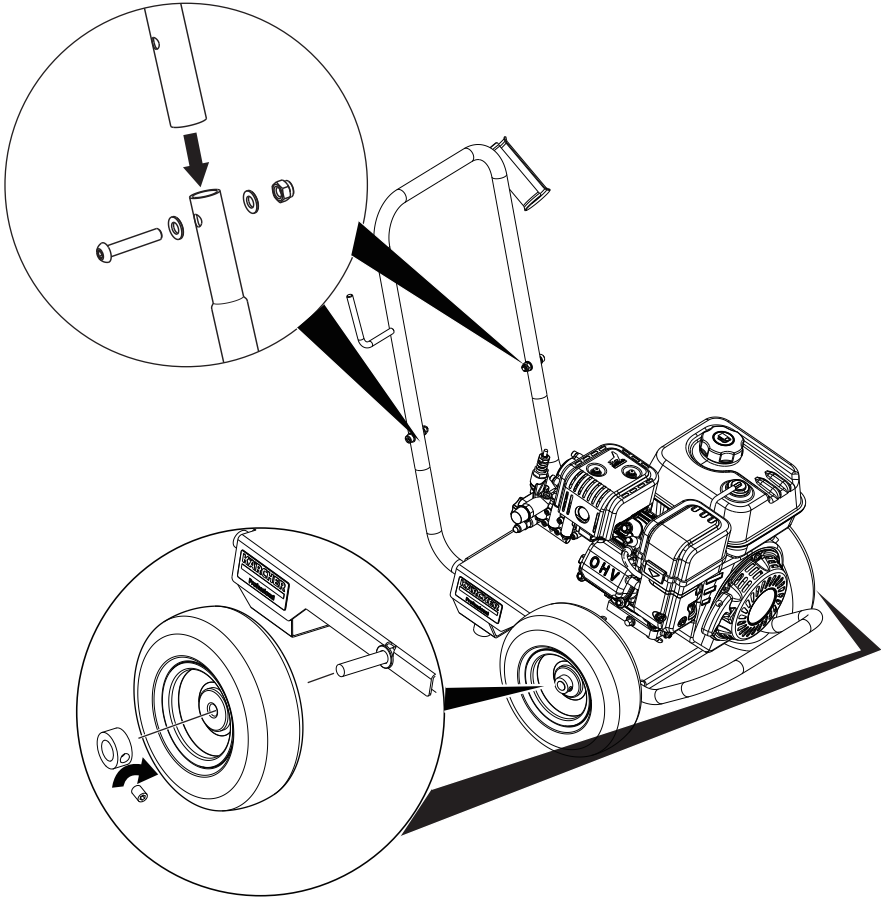
001

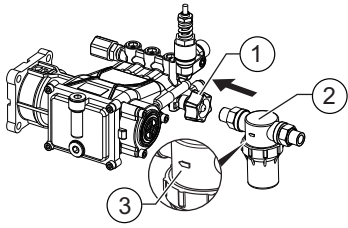
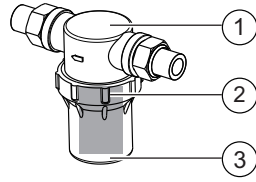


97684400 (11/22)







C**D**

Inhalt

Allgemeine Hinweise	7
Bestimmungsgemäße Verwendung	7
Umweltschutz	7
Zubehör und Ersatzteile	7
Lieferumfang	7
Symbole auf dem Gerät	7
Sicherheitshinweise	8
Sicherheitseinrichtungen	8
Gerätebeschreibung	8
Farbkennzeichnung	9
Erstinbetriebnahme	9
Betrieb	9
Transport	10
Lagerung	10
Pflege und Service	10
Hilfe bei Störungen	11
Garantie	11
Technische Daten	12
EU-Konformitätserklärung	13

Allgemeine Hinweise



Lesen Sie vor der ersten Benutzung des Geräts diese Originalbetriebsanleitung und die beiliegenden Sicherheitshinweise. Handeln Sie danach. Bewahren Sie beide Hefte für späteren Gebrauch oder für Nachbesitzer auf.

Bestimmungsgemäße Verwendung

Verwenden Sie diesen Hochdruckreiniger nur für folgende Arbeiten:

- Das Gerät ist ausschließlich zum Reinigen vorgesehen, z. B. von Maschinen, Fahrzeugen, Bauwerken, Werkzeugen, Fassaden, Terrassen und Gartengeräten.

Für hartnäckige Verschmutzungen empfehlen wir den Dreckfräser als Sonderzubehör.

Das Gerät ist für den Betrieb in Höhen von bis zu 500 m geeignet. Für den Betrieb in größeren Höhen muss der Motor vom KÄRCHER Kundendienst angepasst werden.

⚠ GEFAHR

Betrieb des Geräts an Tankstellen oder in anderen Gefahrenbereichen

Verletzungsgefahr!

Beachten Sie die jeweiligen Sicherheitsbestimmungen. **Hinweis**

Lassen Sie mineralölhaltiges Abwasser nicht ins Erdreich, Gewässer oder Kanalisation gelangen. Reinigen Sie das Gerät und den Geräteboden nur an einem geeigneten Ort mit einem Ölabscheider.

Grenzwerte für die Wasserversorgung

ACHTUNG

Verschmutztes Wasser

Vorzeitiger Verschleiß oder Ablagerungen im Gerät

Versorgen Sie das Gerät nur mit sauberem Wasser oder Recyclingwasser, das die Grenzwerte nicht überschreitet.

Für die Wasserversorgung gelten folgende Grenzwerte:

- pH-Wert: 6,5-9,5

- Elektrische Leitfähigkeit: Leitfähigkeit von Frischwasser + 1200 µS/cm, maximale Leitfähigkeit 2000 µS/cm
- Absetzbare Stoffe (Probenvolumen 1 l, Absetzzeit 30 Minuten): < 0,5 mg/l
- Abfiltrierbare Stoffe: < 50 mg/l, keine abrasiven Stoffe
- Kohlenwasserstoffe: < 20 mg/l
- Chlorid: < 300 mg/l
- Sulfat: < 240 mg/l
- Kalzium: < 200 mg/l
- Gesamthärte: < 28 °dH, < 50° TH, < 500 ppm (mg CaCO₃/l)
- Eisen: < 0,5 mg/l
- Mangan: < 0,05 mg/l
- Kupfer: < 2 mg/l
- Aktivchlor: < 0,3 mg/l
- Frei von üblen Gerüchen

Umweltschutz



Die Verpackungsmaterialien sind recyclebar. Bitte Verpackungen umweltgerecht entsorgen.



Elektrische und elektronische Geräte enthalten wertvolle recyclebare Materialien und oft Bestandteile wie Batterien, Akkus oder Öl, die bei falschem Umgang oder falscher Entsorgung eine potentielle Gefahr für die menschliche Gesundheit und die Umwelt darstellen können. Für den ordnungsgemäßen Betrieb des Geräts sind diese Bestandteile jedoch notwendig. Mit diesem Symbol gekennzeichnete Geräte dürfen nicht mit dem Hausmüll entsorgt werden.

Hinweise zu Inhaltsstoffen (REACH)

Aktuelle Informationen zu Inhaltsstoffen finden Sie unter: www.kaercher.de/REACH

Zubehör und Ersatzteile

Nur Original-Zubehör und Original-Ersatzteile verwenden, sie bieten die Gewähr für einen sicheren und störungsfreien Betrieb des Geräts.

Informationen über Zubehör und Ersatzteile finden Sie unter www.kaercher.com.

Lieferumfang

Prüfen Sie beim Auspacken den Inhalt auf Vollständigkeit. Bei fehlendem Zubehör oder bei Transportschäden benachrichtigen Sie bitte Ihren Händler.

Symbole auf dem Gerät



Verbrennungsgefahr durch heiße Oberflächen.



Der Strahl darf nicht auf Personen, Tiere, aktive elektrische Ausrüstung oder auf das Gerät selbst gerichtet werden.

Schützen Sie das Gerät vor Frost.



Das Gerät darf nach den geltenden Vorschriften niemals ohne Systemtrenner am Trinkwassernetz betrieben werden. Stellen Sie sicher, dass der Anschluss an Ihr Hauswassersystem, mit dem der Hochdruckreiniger betrieben wird, mit einem Systemtrenner nach EN 12729 Typ BA ausgestattet ist. Wasser, das durch einen Systemtrenner geflossen ist, gilt als nicht trinkbar. Schließen Sie den Systemtrenner immer an den Wasserzulauf und niemals direkt an das Gerät an.



Gesundheitsrisiko durch giftige Abgase. Atmen Sie niemals die Abgase ein.



Brennbar



Rauchen ist nicht gestattet.



Feuer, Funken, offenes Feuer und Rauchen sind verboten.



Beachten Sie die Hinweise in der Anleitung zur Batterie, auf der Batterie und in dieser Betriebsanleitung.



Warnung

Sicherheitshinweise

- Es ist wichtig, dass Sie vor der ersten Inbetriebnahme die Sicherheitshinweise 5.951-949.0 lesen.
- Beachten Sie die nationalen Vorschriften für Flüssigkeitsstrahlreiner.
- Beachten Sie die nationalen Vorschriften zur Unfallverhütung. Flüssigkeitsstrahlreiner müssen regelmäßig getestet werden. Das Testergebnis muss schriftlich festgehalten werden.
- Ändern Sie das Gerät oder Zubehör nicht.

⚠ GEFAHR

- *Betreiben Sie das Gerät nicht, wenn Kraftstoff verschüttet wurde, sondern bringen Sie das Gerät an einen anderen Ort und vermeiden Sie jegliche Funkenbildung.*
- *Bewahren Sie Kraftstoff nicht in der Nähe von offenem Feuer oder Geräten wie Öfen, Heizkessel, Wassererhitzer usw. auf, die eine Zündflamme haben oder Funken erzeugen können. Verwenden oder verschütten Sie Kraftstoff nicht in der oben genannten Umgebung.*
- *Halten Sie leicht entzündbare Gegenstände mindestens 2 m vom Schalldämpfer fern.*
- *Betreiben Sie das Gerät nicht ohne Schalldämpfer. Kontrollieren Sie den Schalldämpfer regelmäßig und reinigen oder erneuern Sie ihn bei Bedarf.*
- *Betreiben Sie das Gerät nicht in wald-, busch- oder grasbestandenen Gelände, wenn der Auspuff nicht mit einem Funkenfänger ausgerüstet ist.*

- *Lassen Sie den Motor nicht mit abgenommenem Luftfilter oder ohne Abdeckung über der Ansaugöffnung laufen.*
- *Verstellen Sie keine Regelfedern, Reglergestänge oder andere Teile, die eine Erhöhung der Motordrehzahl bewirken können.*
- *Berühren Sie keine heißen Schalldämpfer, Zylinder oder Kühlrippen.*
- *Bringen Sie Hände und Füße nie in die Nähe von umlaufenden Teilen.*
- *Betreiben Sie das Gerät nicht in geschlossenen Räumen.*
- *Verwenden Sie keine ungeeigneten Brennstoffe, da sie gefährlich sein können.*

Sicherheitseinrichtungen

⚠ VORSICHT

Fehlende oder veränderte Sicherheitseinrichtungen dienen Ihrem Schutz. Verändern oder umgehen Sie niemals Sicherheitseinrichtungen.

Sicherungsraste

Die Sicherungsraste an der Hochdruckpistole verhindert, dass das Gerät versehentlich eingeschaltet wird.

Überströmventil

Wenn die Hochdruckpistole geschlossen ist, öffnet sich das Überströmventil und das gesamte Wasservolumen fließt zur Saugseite der Pumpe zurück.

Das Überströmventil wird vom Hersteller eingestellt und plombiert. Die Einstellung darf nur vom Kundendienst vorgenommen werden.

Sicherheitsventil

Das Sicherheitsventil öffnet, wenn das Überströmventil defekt ist.

Das Sicherheitsventil ist werkseitig eingestellt und plombiert. Die Einstellung erfolgt durch den Kundendienst.

Thermoverventil an der Pumpe

Das Thermoverventil öffnet bei Überschreitung der maximal zulässigen Wassertemperatur und leitet das Heißwasser ins Freie.

Gerätebeschreibung

Abbildung A

- ① Kraftstofftank
- ② Handstartvorrichtung
- ③ Kraftstoffhahn
- ④ Schubbügel
- ⑤ Halter für Hochdruckpistole
- ⑥ Ölstandsanzeige
- ⑦ Öleinfüllschraube (Pumpe)
- ⑧ Ölablassschraube (Pumpe)
- ⑨ Ölmesstab (Motor)
- ⑩ Motorschalter
- ⑪ Hochdruckanschluss
- ⑫ Wasseranschluss mit Filter
- ⑬ Schlauchhalter

- ⑭ Düsenverschraubung
- ⑮ Hochdruckdüse
- ⑯ Strahlrohr
- ⑰ Hochdruckpistole
- ⑱ Hebel der Hochdruckpistole
- ⑲ Sicherungsaste
- ⑳ Hochdruckschlauch

Farbkennzeichnung

- Bedienelemente für den Reinigungsprozess sind gelb.
- Bedienelemente für die Wartung und den Service sind hellgrau.

Erstinbetriebnahme

⚠ GEFAHR

Verletzungsgefahr!

Gerät, Schläuche, Hochdruckschlauch und Anschlüsse müssen in einwandfreiem Zustand sein.

Andernfalls darf das Gerät nicht benutzt werden.

Auspacken

1. Den packungsinhalt beim Auspacken prüfen.
2. Bei Transportschäden sofort Händler informieren.

Ölstand der Hochdruckpumpe prüfen

1. Das Gerät auf einer ebenen Fläche abstellen.
2. Den Ölstand der Hochdruckpumpe an der Ölstandsanzeige ablesen.
Der Ölstand muss in der Mitte der Ölstandsanzeige liegen.
3. Bei Bedarf Öl nachfüllen. Ölsorte siehe Kapitel *Technische Daten*.

Inbetriebnahme des Motors

1. Vor der ersten Inbetriebnahme des Motors die Originalbetriebsanleitung des Motors lesen und die Sicherheitshinweise beachten.

Motorölstand prüfen

1. Den Ölstand im Motor prüfen.
Das Gerät nicht in Betrieb nehmen, wenn der Ölstand niedrig ist.
2. Bei Bedarf Öl nachfüllen. Ölsorte siehe Kapitel *Technische Daten*.

Kraftstoff nachfüllen

⚠ GEFAHR

Ungeeigneter Kraftstoff

Explosionsgefahr

Füllen Sie nur Benzin ein. Es kann bleifreies Motorbenzin (86 ROZ) verwendet werden.

1. Den Deckel des Kraftstofftanks abschrauben.
2. Den Kraftstofftank mit Kraftstoff auffüllen.
3. Den Deckel des Kraftstofftanks wieder aufschrauben.
4. Verschütteten Kraftstoff aufwischen.

Wasserfilter einbauen

Hinweis

Beachten Sie die Richtung der Markierung auf dem Wasserfilter (Außer HD 6/15).

Abbildung C

- ① Überwurfmutter

- ② Wasserfilter
- ③ Pfeil Flussrichtung

1. Den Wasserfilter einsetzen. Der Pfeil Flussrichtung muss zum Gerät zeigen.
2. Die Mutter an der Pumpe festziehen.

Den Schubbügel und die Räder einbauen

Abbildung B

1. Den Schubbügel auf den Grundrahmen setzen.
2. Den Schubbügel mit den Schrauben und Muttern befestigen.
3. Die Räder auf die Achse schieben.
4. Das Befestigungselement auf die Achse schieben und die Schrauben festziehen.

Zubehörteile montieren

1. Das Strahlrohr an die Hochdruckpistole anschließen.
2. Die Düse mit der Düsenverschraubung an dem Strahlrohr anbringen.
3. Den Hochdruckschlauch an die Hochdruckpistole anschließen.
4. Den Hochdruckschlauch am Hochdruckanschluss befestigen.

Wasseranschluss

Anschluss an eine Wasserleitung

⚠ WARNUNG

Gesundheitsrisiko durch Rückfluss von kontaminiertem Wasser in das Trinkwassernetz.

Die Vorschriften Ihres Wasserversorgungsunternehmens beachten.

1. Zulaufdruck, Zulauftemperatur und Zulaufmenge der Wasserversorgung prüfen. Anforderungen siehe Kapitel *Technische Daten*.
2. Den Systemtrenner und den Wasseranschluss des Geräts mit einem Schlauch verbinden (Mindestlänge 7,5 m, Mindestdurchmesser 3/4 Zoll).
Der Wasserzulaufschlauch ist nicht im Lieferumfang enthalten.
3. Den Wasserzulauf öffnen.

Gerät entlüften

1. Den Wasserzulauf öffnen.
2. Die Hochdruckdüse entfernen.
3. Den Motor gemäß der Originalbetriebsanleitung des Motors starten.
4. Das Gerät laufen lassen, bis das austretende Wasser frei von Luftblasen ist.
5. Das Gerät ausschalten.
6. Die Hochdruckdüse montieren.

Betrieb

⚠ GEFAHR

Explosionsgefahr!

Brennbare Flüssigkeiten oder Gase können sich entzünden oder eine Explosion verursachen.

Versprühen Sie keine brennbaren Flüssigkeiten. Betreiben Sie dieses Gerät nicht in explosionsgefährdeten Bereichen (z. B. Tankstellen).

⚠ VORSICHT

Umweltschäden.

Reinigen Sie Motoren nur an Stellen mit einem geeigneten Ölscheider.

Gerät einschalten

1. Die Wasserzufuhr öffnen.
2. Den Motor bei geöffneter Hochdruckpistole entsprechend der Betriebsanleitung des Motorenherstellers starten.

ACHTUNG

Beschädigungsgefahr

Ziehen Sie nicht an der Handstartvorrichtung, wenn der Motor läuft.

Hinweis

Um den Startvorgang zu erleichtern, kann die Hochdruckdüse entfernt werden.

- Den Hebel an der Hochdruckpistole so lange wie nötig drücken, bis der Motor startet.

Düse austauschen

⚠ GEFAHR

Verletzungsgefahr!

Schalten Sie das Gerät aus, bevor Sie die Düse austauschen. Aktivieren Sie die Hochdruckpistole erst, wenn das Gerät drucklos ist.

1. Die Hochdruckpistole sichern. Dazu die Sicherungsraste nach vorne drücken.
2. Die Düsenverschraubung lösen und die Düse entfernen.
3. Eine neue Düse einsetzen.
4. Die Düsenverschraubung anschrauben und von Hand festziehen.

Betrieb unterbrechen

1. Die Hochdruckpistole schließen, um den Betrieb zu unterbrechen.
2. Die Hochdruckpistole öffnen, um den Betrieb wieder aufzunehmen.
3. Bei längeren Unterbrechungen (mehrere Minuten) den Motor abstellen.
4. Die Hochdruckpistole betätigen, bis das Gerät drucklos ist.
5. Die Hochdruckpistole mit der Sicherungsraste sichern, damit sie sich nicht versehentlich öffnet.

Hinweis

Wenn der Hebel der Hochdruckpistole losgelassen wird, läuft der Motor mit Leerlaufdrehzahl weiter. Dadurch zirkuliert das Wasser in der Pumpe und erwärmt sich. Wenn der Zylinderkopf an der Pumpe die maximal zulässige Temperatur (65 °C) erreicht hat, öffnet das Thermostenventil. Heißes Wasser wird abgelassen. Kühles Wasser fließt nach und kühlt die Pumpe.

Betrieb beenden

Nach dem Betrieb mit salzhaltigem Wasser (Meerwasser) das Gerät mindestens 2 – 3 Minuten bei geöffneter Hochdruckpistole mit Leitungswasser klarspülen.

1. Den Motorschalter auf „OFF“ stellen und den Kraftstoffhahn schließen.
2. Den Wasserzulauf schließen.
3. Die Hochdruckpistole betätigen, bis das Gerät drucklos ist.
4. Die Sicherungsraste der Hochdruckpistole betätigen, um den Hebel der Hochdruckpistole gegen unabsichtliches Auslösen zu sichern.
5. Den Wasserzulaufschlauch vom Gerät abschrauben.

Transport

⚠ VORSICHT

Verletzungsgefahr, Beschädigungsgefahr

Beachten Sie beim Transport das Gewicht des Geräts.

1. Das Strahlrohr mit der Hochdruckpistole in die Halterung schieben.
2. Den Hochdruckschlauch aufwickeln und ihn über die Halterung hängen.
3. Den Schubbügel nach unten drücken und das Gerät schieben / ziehen.
4. Beim Transport in Fahrzeugen Gerät nach den jeweils gültigen Richtlinien gegen Rutschen und Kippen sichern.

Lagerung

⚠ VORSICHT

Nichtbeachtung des Gewichts

Verletzungs- und Beschädigungsgefahr

Beachten Sie bei der Lagerung das Gewicht des Geräts.

Bewahren Sie das Gerät nur in Innenräumen auf.

Frostschutz

ACHTUNG

Frost zerstört das Gerät, wenn das Wasser nicht vollständig abgelassen ist.

Bewahren Sie das Gerät an einem frostfreien Ort auf.

Wenn eine frostfreie Lagerung nicht möglich ist:

1. Wasser ablassen.
2. Handelsübliches Frostschutzmittel durch das Gerät pumpen.
3. Das Gerät maximal 1 Minute laufen lassen, bis die Pumpe und die Leitungen leer sind.

Hinweis

Handelsübliches Fahrzeug-Frostschutzmittel auf Glykollbasis verwenden. Handhabungshinweise des Frostschutzmittelherstellers beachten.

Pflege und Service

ACHTUNG

Gefahr durch versehentliches Starten des Geräts

Verletzungsgefahr

Schalten Sie den Motorschalter aus und entfernen Sie den Zündkerzenstecker, bevor Sie Arbeiten am Gerät durchführen.

⚠ VORSICHT

Heiße Oberflächen

Verletzungsgefahr

Lassen Sie vor allen Arbeiten das Gerät abkühlen.

Hinweis

Beachten Sie die Angaben zu Pflege und Wartung in der Originalbetriebsanleitung des Motors.

Sicherheitsinspektion / Wartungsvertrag

Mit Ihrem Händler können Sie eine regelmäßige Sicherheitsinspektion vereinbaren oder einen Wartungsvertrag abschließen. Bitte lassen Sie sich beraten.

Wartungsintervalle

Vor jedem Betrieb

- Den Hochdruckschlauch auf Beschädigung prüfen. Einen beschädigten Hochdruckschlauch unverzüglich ersetzen.
- Das Gerät auf Dichtheit prüfen.
3 Tropfen Wasser pro Minute sind zulässig. Bei stärkerer Undichtigkeit den Kundendienst aufsuchen.

Wöchentlich

1. Den Ölstand des Motors und der Pumpe prüfen. Den Kundendienst kontaktieren, wenn das Öl milchig ist (Wasser im Öl).
2. Den Wasserfilter reinigen, siehe Kapitel *Wasserfilter reinigen*.

Nach den ersten 50 Betriebsstunden

Das Öl in der Hochdruckpumpe wechseln.

Nach 100 Betriebsstunden

1. Das Öl im Motor wechseln.
2. Die Wartungsarbeiten am Motor gemäß den Angaben in der Betriebsanleitung des Motors durchführen.

Alle 500 Betriebsstunden, mindestens einmal jährlich

Das Gerät vom Kundendienst warten lassen.

Wartungsarbeiten

Wasserfilter reinigen

1. Den Wasserzulauf schließen.

2. Die Filtertasse abschrauben.

Abbildung D

- ① Wasserfilter
 - ② Filtereinsatz
 - ③ Filtertasse
3. Den Filtereinsatz nach unten abziehen.
 4. Den Filtereinsatz und die Filtertasse reinigen.
 5. Den Filtereinsatz wieder anbringen.
 6. Die Filtertasse wieder aufschrauben und festziehen.

Öl in der Hochdruckpumpe wechseln

Ölorte und Füllmenge siehe Kapitel *Technische Daten*.

1. Eine Auffangwanne für mindestens 1 Liter Öl bereitstellen.
2. Die Ölablassschraube herausdrehen.
3. Das Öl in die Auffangwanne ablassen.
4. Die Ölablassschraube wieder eindrehen.
5. Langsam neues Öl einfüllen, bis die Mitte der Ölstandsanzeige erreicht ist. Luftblasen müssen entweichen können.

Hilfe bei Störungen

⚠ GEFAHR

Es besteht Verletzungsgefahr, wenn das Gerät unbeaufsichtigt anläuft.

Schalten Sie vor der Durchführung von Arbeiten am Gerät den Motor aus und entfernen Sie den Zündkerzenstecker. **Verbrennungsgefahr!**

Fassen Sie nicht an heiße Schalldämpfer, Zylinder oder Kühlrippen.

Suchen Sie bei Störungen, die in diesem Kapitel nicht genannt sind, im Zweifelsfall und bei ausdrücklichem Hinweis einen autorisierten Kundendienst auf.

Fehler	Abhilfe
Gerät startet nicht	<ul style="list-style-type: none">● Die Betriebsanleitung des Motorherstellers beachten!● Bei Bedarf an den Kundendienst wenden.
Gerät erreicht nicht den erforderlichen Druck	<ul style="list-style-type: none">● Die Betriebsdrehzahl des Motors prüfen.● Größe der Düse prüfen und mit der angegebenen erforderlichen Größe vergleichen, siehe Kapitel <i>Technische Daten</i>.● Das Gerät entlüften, siehe Kapitel <i>Gerät entlüften</i>.● Wasserfilter reinigen.● Die Wasserzulaufmenge prüfen und mit der angegebenen erforderlichen Menge vergleichen, siehe Kapitel <i>Technische Daten</i>.● Die Zulaufleitungen zur Pumpe reinigen.● Bei Bedarf an den Kundendienst wenden.
Pumpe undicht Bis zu 3 Tropfen Wasser- austritt pro Minute sind zu- lässig.	<ul style="list-style-type: none">● Bei stärkerer Undichtigkeit Gerät durch den Kundendienst prüfen lassen.
Pumpenklopfen	<ul style="list-style-type: none">● Den Wasserfilter reinigen.● Die Wasserzuleitung auf Dichtheit prüfen.● Das Gerät entlüften, siehe Kapitel <i>Gerät entlüften</i>● Bei Bedarf an den Kundendienst wenden.

Garantie

In jedem Land gelten die von unserer zuständigen Vertriebsgesellschaft herausgegebenen Garantiebedingungen. Etwaige Störungen an Ihrem Gerät beseitigen wir innerhalb der Garantiefrist kostenlos, sofern ein Material- oder Herstellungsfehler die Ursache sein sollte. Im Garantiefall wenden Sie sich bitte mit Kaufbeleg an Ihren Händler oder die nächste autorisierte Kundendienststelle.

(Adresse siehe Rückseite)

Technische Daten

		HD 6/15 G Classic	HD 7/20 G Classic	HD 8/23 G Classic	HD 9/25 G Classic
Verbrennungsmotor					
Motortyp		G200FA	G210FA	G300FA	G390FA
Maximale Leistung	kW (HP)	4,1 / (5,5)	4,4 / (5,9)	6,8 / (9,1)	8,5 / (11,4)
Brennstoffverbrauch (max.)	l/h	0,91	2,24	2,04	4,22
Motordrehzahl	1/min	3500	3500	3500	3500
Inhalt Kraftstofftank	l	3,0	3,0	5,5	6,5
Kraftstoffart		bleifreies Fahrzeugbenzin (86 ROZ)	bleifreies Fahrzeugbenzin (86 ROZ)	bleifreies Fahrzeugbenzin (86 ROZ)	bleifreies Fahrzeugbenzin (86 ROZ)
E10 Kraftstoffeignung		Ja	Ja	Ja	Ja
Ölorte		15W40 10W30	15W40 10W30	15W40 10W30	15W40 10W30
Ölmenge	l	0,6	0,6	0,95	1,1
Hochdruckpumpe					
Betriebsüberdruck	MPa (bar)	20 (200)	25 (250)	28 (280)	30 (300)
Betriebsdruck	MPa (bar)	15 (150)	20 (200)	23 (230)	25 (250)
Fördermenge	l/h (l/min)	600 (10,00)	700 (11,67)	800 (13,30)	900 (15,00)
Düsengröße		036	035	038	043
Ölorte Pumpe		15W40 10W30	15W40 10W30	15W40 10W30	15W40 10W30
Ölmenge Hochdruckpumpe	l	0,25	0,25	0,39	0,39
Öffnungstemperatur Thermoventil	°C	60 ± 5	60 ± 5	60 ± 5	60 ± 5
Wasseranschluss					
Zulaufdruck (max.)	MPa (bar)	1 (10)	1 (10)	1 (10)	1 (10)
Zulaufdruck (min.)	MPa (bar)	0,1 (1)	0,1 (1)	0,1 (1)	0,1 (1)
Zulauftemperatur (max.)	°C	60	60	60	60
Zulaufmenge (min.)	l/h (l/min)	780 (13)	900 (15)	1040 (17)	1170 (20)
Mindestlänge Wasserzulaufschlauch	m	7,5	7,5	7,5	7,5
Mindestdurchmesser Wasserzulaufschlauch	in	3/4	3/4	3/4	3/4
Leistungsdaten Gerät					
Schutzart		IPX5	IPX5	IPX5	IPX5
Rückstoßkraft der Hochdruckpistole	N	29	39	48	57
Maße und Gewichte					
Gewicht (ohne Zubehör)	kg	38,7	40,0	44,2	49,7
Länge x Breite x Höhe	mm	878x538x702	878x538x702	878x538x702	878x538x702
Ermittelte Werte gemäß EN 60335-2-79					
Hand-Arm-Vibrationswert Hochdruckpistole	m/s ²	21,7	18,6	6,2	7,0
Unsicherheit K	m/s ²	3,8	1,5	1,5	1,5
Schalldruckpegel L _{pA}	dB(A)	92	90	93	94
Unsicherheit K _{pA}	dB(A)	2,5	2,5	2,5	2,5
Schallleistungspegel L _{WA} + Unsicherheit K _{WA}	dB(A)	108	106	108	110
CO₂-Emissionen gemäß dem Messverfahren der EU-Verordnung 2016/1628 Euro V					
Motor	g/kWh	880,45	880,45	817,85	817,85

Technische Änderungen vorbehalten.

EU-Konformitätserklärung

Hiermit erklären wir, dass die nachfolgend bezeichnete Maschine aufgrund ihrer Konzipierung und Bauart sowie in der von uns in Verkehr gebrachten Ausführung den einschlägigen grundlegenden Sicherheits- und Gesundheitsanforderungen der EU-Richtlinien entspricht. Bei einer nicht mit uns abgestimmten Änderung der Maschine verliert diese Erklärung ihre Gültigkeit.

Produkt: Hochdruckreiniger

Typ: 1.187-xxx

Einschlägige EU-Richtlinien

2000/14/EG

2006/42/EG (+2009/127/EG)

2014/30/EU

2009/125/EG+ 2009/1781

Verwendete harmonisierte Standards

EN 60335-1

EN 60335-2-79

EN 55012: 2007 + A1: 2009

EN 55014-2:2015

EN 62233: 2008

Angewandte Konformitätsbewertungsmethode

2000/14/EG: Anhang V

Schalleistungspegel dB(A)

HD 6/15 G Classic

Gemessen: 106

Garantiert: 108

HD 7/20 G Classic

Gemessen: 104

Garantiert: 106

HD 8/23 G Classic

Gemessen: 106

Garantiert: 108

HD 9/25 G Classic

Gemessen: 108

Garantiert: 110

Die Unterzeichnenden handeln im Auftrag und mit Vollmacht des Vorstands.



H. Jenner

Chairman of the Board of Management



S. Reiser

Director Regulatory Affairs & Certification

Dokumentationsbevollmächtigter:

S. Reiser

Alfred Kärcher SE & Co. KG

Alfred-Kärcher-Str. 28 - 40

71364 Winnenden (Germany)

Tel.: +49 7195 14-0

Fax: +49 7195 14-2212

Winnenden, 01.03.2021

Contents

General notes.....	13
Intended use	13
Environmental protection	14
Accessories and spare parts.....	14
Scope of delivery.....	14
Symbols on the device.....	14
Safety instructions.....	14
Safety devices.....	14
Device description.....	15
Colour coding	15
Initial start-up.....	15
Operation	16
Transportation	16
Storage.....	16
Care and service.....	17
Troubleshooting guide.....	17
Warranty.....	18
Technical data	18
EU Declaration of Conformity.....	19

General notes



Read these original operating instructions and the enclosed safety instructions before using the device for the first time. Proceed accordingly.

Keep both books for future reference or for future owners.

Intended use

Use this high-pressure cleaner only for the following types of work:

- The high-pressure jet is intended exclusively for cleaning, e.g. machines, vehicles, structures, tools, facades, terraces and garden equipment.

We recommend using a dirt blaster as a special accessory for stubborn soiling.

The device is suitable for operation in altitudes of up to 500 m. For operation in higher altitudes the engine must be adapted by the KÄRCHER Customer Service.

⚠ DANGER

Operating the device at gas stations or other dangerous areas

Risk of injury!

Follow the respective safety regulations.

Note

Please do not let waste water contaminated with mineral oil reach soil, water or the sewage system. Only clean the engine and the engine bottom in a suitable site with an oil trap.

Water supply limit values

ATTENTION

Dirty water

Premature wear and tear or deposits in the device. Supply the device using only clean water, or recycled water that does not exceed the specified limit values.

The following limit values apply to the water supply:

- pH value: 6.5-9.5
- Electrical conductivity: Conductivity of fresh water + 1200 µS/cm, maximum conductivity 2000 µS/cm
- Settleable particles (sample volume 1 l, settling time 30 minutes): < 0.5 mg/l

- Filterable particles: < 50 mg/l, no abrasive substances
- Hydrocarbons: < 20 mg/l
- Chloride: < 300 mg/l
- Sulphate: < 240 mg/l
- Calcium: < 200 mg/l
- Total hardness: < 28 °dH, < 50° TH, < 500 ppm (mg CaCO₃/l)
- Iron: < 0.5 mg/l
- Manganese: < 0.05 mg/l
- Copper: < 2 mg/l
- Active chloride: < 0.3 mg/l
- Free of unpleasant odours

Environmental protection



The packing materials can be recycled. Please dispose of packaging in accordance with the environmental regulations.



Electrical and electronic appliances contain valuable, recyclable materials and often components such as batteries, rechargeable batteries or oil, which - if handled or disposed of incorrectly - can pose a potential threat to human health and the environment. However, these components are required for the correct operation of the appliance. Appliances marked by this symbol are not allowed to be disposed of together with the household rubbish.

Notes on the content materials (REACH)

Current information on content materials can be found at: www.kaercher.com/REACH

Accessories and spare parts

Only use original accessories and original spare parts. They ensure that the appliance will run fault-free and safely.

Information on accessories and spare parts can be found at www.kaercher.com.

Scope of delivery

Check the contents for completeness when unpacking. If any accessories are missing or in the event of any shipping damage, please notify your dealer.

Symbols on the device



Risk of burns from hot surfaces.



Do not aim the high-pressure jet may at persons, animals, live electrical equipment or the device itself.

Protect the device against frost.



According to applicable regulations, the device must never be used with the drinking water network without a system separator. Ensure that the connection to your house water system, with which the high-pressure cleaner is operated, is equipped with a system separator according to EN 12729 type BA. Water that has flowed through a system separator is classified as undrinkable. Always connect the system separator to the water inlet and never directly to the device.

Health risk from poisonous exhaust gases. Never inhale the exhaust gases.



Flammable



No smoking is allowed.



Fires, sparks, open flames and smoking are prohibited.



Observe notes in the instructions for the battery, on the battery and in these operating instructions.



Warning

Safety instructions

- It is essential that you read the safety instructions 5.951-949.0 before initial start-up.
- Observe the national regulations for liquid jet cleaners.
- Observe the national accident prevention regulations. Liquid jet cleaners must be tested regularly. The test result must be recorded in writing.
- Do not modify the device or accessories.

⚠ DANGER

- Do not operate the device if fuel has been spilled. In such a case, move the device to another location and avoid any sparking.
- Do not store fuel in the proximity of naked flames or devices such as ovens, heating boilers, water heaters, etc. that have a pilot light or may generate sparks. Do not use or spill fuel in the above environment.
- Keep easily flammable objects at least 2 m away from the muffler.
- Do not operate the device without a muffler. Check the muffler regularly and clean or replace it if necessary.
- Do not operate the device in forests, bushy or grassy areas unless the exhaust pipe has been equipped with a spark arrester.
- Do not run the motor with the air filter removed or without a cover over the intake opening.
- Do not adjust any control springs, governor control linkage or other parts that could increase the speed of the motor.
- Do not touch any hot parts such as the muffler, cylinder or cooling fins.
- Never bring your hands and feet close to rotating parts.
- Never operate the device in confined spaces.
- Do not use unsuitable fuels as they can be dangerous.

Safety devices

⚠ CAUTION

Missing or modified safety devices
Safety devices are provided for your own protection.
Never modify or bypass safety devices.

Safety lever

The safety lever on the high-pressure gun prevents the device from being switched on inadvertently.

Overflow valve

If the high-pressure gun is closed, the overflow valve opens and the entire water volume will flow back to the pump suction side.

The overflow valve is set by the manufacturer and sealed. Setting shall only be carried out by Customer Service.

Safety valve

The safety valve opens if the pressure relief valve is faulty.

The safety valve is set and sealed at the factory. The adjustment is made by Customer Service.

Thermostat valve on the pump

The thermostat valve opens when the maximum permissible water temperature is exceeded and discharges the hot water outdoors.

Device description

Illustration A

- ① Fuel tank
- ② Starter rope (device for manual start)
- ③ Fuel valve
- ④ Push handle
- ⑤ High-pressure gun storage clip
- ⑥ Oil level indicator
- ⑦ Oil fill screw (pump)
- ⑧ Oil drain screw (pump)
- ⑨ Oil dip (engine)
- ⑩ Engine switch
- ⑪ High-pressure connection
- ⑫ Water connection with filter
- ⑬ Hose holder
- ⑭ Nozzle screws
- ⑮ High-pressure nozzle
- ⑯ Spray lance
- ⑰ High-pressure gun
- ⑱ Lever for high-pressure gun
- ⑲ Safety lever
- ⑳ High-pressure hose

Colour coding

- Control elements for the cleaning process are yellow.
- Control elements for maintenance and servicing are light grey.

Initial start-up

⚠ DANGER

Risk of injury!

Device, tubes, high-pressure hose and connections must be in faultless condition.

Otherwise, the device must not be used.

Unpacking

1. Check the contents of the package when unpacking.
2. Notify the dealer immediately in the case of shipping damage.

Checking the oil level in the high-pressure pump

1. Place the device on a flat and level surface.
2. Check the high-pressure pump oil level at the oil level indicator.
The oil level must be in the middle of the oil level indicator.
3. Top up the oil if necessary. For oil type, see Chapter *Technical data*.

Starting up the engine

1. Before initial start-up of the engine, read the original instructions for the engine and observe the safety instructions.

Check the engine oil level

1. Check the oil level in the engine.
Do not start up the device if the oil level is low.
2. Top up the oil if necessary. For oil type see Chapter *Technical data*.

Topping up with fuel

⚠ DANGER

Unsuitable fuel

Risk of explosion

Only fill with petrol. Unleaded petrol (86 RON) can be used.

1. Open the fuel tank cap.
2. Fill the fuel tank with fuel.
3. Close the cap of the fuel tank.
4. Wipe up any spilled fuel.

Installing water filter

Note

Please follow the direction of the mark on the water filter (except HD 6/15).

Illustration C

- ① Union joint
- ② Water filter
- ③ Arrow

1. Attach the water filter, the arrow must point to the pump.
2. Fasten the union joint on the pump.

Installing the pushing handle and wheels

Illustration B

1. Put the push handle on the base frame.
2. Secure the push handle with the screws and nuts.
3. Push the wheels onto the axle.
4. Push the fastener onto the axle and tighten the screws.

Installing the accessories

1. Connect the spray lance to the high-pressure gun.
2. Install the nozzle with the nozzle screw at the spray lance.
3. Screw the high-pressure hose to the high-pressure gun.
4. Fasten the high-pressure hose to the high-pressure connection.

Water connection

Connection to a water line

⚠ WARNING

Health risk from return flow of contaminated water into the drinking water network.

Observe the regulations of your water supply company.

1. Check the feed pressure, input temperature and input amount of the water supply. See Chapter *Technical data* for the requirements.
2. Connect the system separator and water connection of the device with a hose (minimum length 7.5 m, minimum diameter 3/4").
The supply hose is not included in the scope of delivery.
3. Open the water inlet.

Venting the device

1. Open the water inlet.
2. Remove the high-pressure nozzle.
3. Start the engine according to the original instructions for the engine.
4. Allow the device to run until the escaping water is free of air bubbles.
5. Switch off the device.
6. Fit the high-pressure nozzle.

Operation

⚠ DANGER

Risk of explosion!

Flammable liquids or gases can ignite or cause an explosion.

Do not spray flammable liquids. Do not operate this device in hazardous areas (e.g. filling stations).

⚠ CAUTION

Environmental damage.

Clean engines at places with a suitable oil separator only.

Turning on the Device

1. Open the water supply.
2. Start the engine with the high-pressure gun actuated according to the operating instructions of the engine manufacturer.

ATTENTION

Risk of damage

Do not pull the starter rope when the engine is running.

Note

The high-pressure nozzle can be removed to facilitate the start-up process.

- Press the lever on the high-pressure gun as long as necessary until the engine starts.

Replacing the nozzle

⚠ DANGER

Risk of injury!

Switch the device off prior to replacing nozzle and do not activate hand spray gun until the device is pressureless.

1. Secure the high-pressure gun. To do so, push the safety lever towards the front.
2. Unscrew nozzle screws and remove the nozzle.
3. Put on a new nozzle.
4. Screw on the nozzle screws and tighten them by hand.

Interrupting operation

1. Close the high-pressure gun to interrupt operation.
2. Open the high-pressure gun to continue operation again.
3. In case of extended interruptions (several minutes), switch off the engine.
4. Activate the high-pressure gun until the device is pressureless.
5. Secure the hand spray gun using the safety lever so that it doesn't open accidentally.

Note

When the lever of the high-pressure gun is released, the engine continues to run at zero speed. The water thus circulates within the pump and gets heated. When the cylinder head at the pump has reached the maximum permissible temperature (65 °C), the therm-valve opens. Hot water is drained. Cold water will follow and cool the pump.

Finishing operation

After operating the water using saline water (sea water), open the high-pressure gun and rinse the device for at least 2 - 3 minutes using tap water.

1. Set the engine switch to "OFF" and close the fuel valve.
2. Shut off the water supply.
3. Activate the high-pressure gun until the device is pressureless.
4. Press the safety lever of the high-pressure gun to secure the lever of the pistol against being released accidentally.
5. Remove the water inlet hose from the device.

Transportation

⚠ CAUTION

Risk of injury, risk of damage

Be aware of the weight of the device during transport.

1. Place the spray lance with the high-pressure gun on the hooks.
2. Coil up the high-pressure hose and hang it over the hook.
3. Push the push handle down, and pull / push the device.
4. When transporting the device in vehicles, secure the device against shifting and tipping over.

Storage

⚠ CAUTION

Failure to observe the weight

Risk of injury and damage

Be aware of the weight of the device during storage.

Store the device indoors only.

Frost protection

ATTENTION

Frost destroys the device if it is not completely drained of water.

Store the device in a frost-free location.

If frost-free storage is not possible:

1. Drain excess water.
2. Pump commonly available anti-freeze through the device.
3. Allow the device to run for a maximum of 1 minute until the pump and lines are empty.

Note

Use commonly available, Glycol-based vehicle anti-freeze. Observe the handling instructions of the anti-freeze manufacturer.

Care and service

ATTENTION

Danger due to device inadvertently starting up

Risk of injury

Switch off the engine switch and remove the spark plug connector prior to all work on the device.

⚠ CAUTION

Hot surfaces

Risk of injury

Allow the device to cool down prior to all work.

Note

Observe the information on care and service in the original instructions for the motor.

Safety inspection/maintenance contract

You can agree on regular safety inspections or close a maintenance contract with your dealer. Please seek advice on this.

Maintenance intervals

Each time before use

- Check the high-pressure hose for damage. Immediately replace a damaged high-pressure hose.
- Check the device for leaks. 3 drops of water per minute are permissible. Contact Customer Service in the case of more serious leaks.

Weekly

1. Check the oil level of the engine and pump. Contact Customer Service if the oil is milky (water mixing with the oil).
2. Clean the water filter, see Chapter *Cleaning the water filter*.

After the first 50 operating hours

Replace the oil in the high-pressure pump.

After 100 operating hours

1. Replace the oil in the engine.
2. Carry out maintenance tasks on the engine according to the specifications provided in the operating instructions of the engine.

Every 500 operating hours, at least once annually

Have the device maintained by Customer Service.

Maintenance work

Cleaning the water filter

1. Shut off the water inlet.
2. Unscrew the filter cup.

Illustration D

- ① Water filter
- ② Filter insert
- ③ Filter chamber
3. Pull the filter insert downwards and off.
4. Clean the filter insert and filter cup.
5. Re-install the filter insert.
6. Screw on the filter cup again and tighten.

Replacing the oil in the high-pressure pump

For the oil type and filling quantity, see Chapter *Technical data*.

1. Provide a catch pan for at least 1 litre of oil.
2. Unscrew the oil drain plug.
3. Drain the oil into the catch pan.
4. Screw in the oil drain plug.
5. Slowly fill with new oil until the middle of the oil level indicator is reached. Air bubbles must be able to escape.

Troubleshooting guide

⚠ DANGER

Risk of injury if the device is left running in an unattended state.

Switch off the engine and remove the spark plug connector before performing any work on the device.

Risk of burns!

Do not touch hot mufflers, cylinders or radiator ribs.

In case of any malfunctions not mentioned in this chapter, contact the authorised Customer Service when in doubt or when you have been explicitly advised to do so.

Fault	Remedy
Device does not start	<ul style="list-style-type: none"> ● Follow operating instructions of the motor manufacturer! ● Contact Customer Service if necessary.
Device does not reach required pressure	<ul style="list-style-type: none"> ● Check operating speed of the motor. ● Check the size of the nozzle and compare with the required size specified in the chapter <i>Technical data</i>. ● Vent the device, see Chapter <i>Venting the device</i>. ● Clean the water filter. ● Check the water supply volume and compare with the required volume specified in the chapter <i>Technical data</i>. ● Clean all inlet pipes to the pump. ● Contact Customer Service if necessary.

Fault	Remedy
Pump leaking Up to 3 drops of water per minute are permissible.	<ul style="list-style-type: none"> ● In case of more serious leaks, have the device checked by Customer Service.
Pump knocking	<ul style="list-style-type: none"> ● Clean the water filter. ● Check the water supply line for leaks. ● Vent the device, see Chapter <i>Venting the device</i> ● Contact Customer Service if necessary.

Warranty

The warranty conditions issued by our relevant sales company apply in all countries. We shall remedy possible malfunctions on your appliance within the warranty period free of cost, provided that a material or manufacturing defect is the cause. In a warranty case, please contact your dealer (with the purchase receipt) or the next authorised customer service site.

(See overleaf for the address)

Technical data

		HD 6/15 G Classic	HD 7/20 G Classic	HD 8/23 G Classic	HD 9/25 G Classic
Internal combustion engine					
Engine type		G200FA	G210FA	G300FA	G390FA
Maximum power	kW (HP)	4.1 / (5.5)	4.4 / (5.9)	6.8 / (9.1)	8.5 / (11.4)
Fuel consumption (max.)	l/h	0.91	2.24	2.04	4.22
Engine speed	1/min	3500	3500	3500	3500
Fuel tank capacity	l	3.0	3.0	5.5	6.5
Fuel type		unleaded vehicle petrol (86 ROZ)			
E10 Fuel suitability		Yes	Yes	Yes	Yes
Oil type		15W40 10W30	15W40 10W30	15W40 10W30	15W40 10W30
Oil volume	l	0.6	0.6	0.95	1.1
High-pressure pump					
Maximum operating pressure	MPa (bar)	20 (200)	25 (250)	28 (280)	30 (300)
Operating pressure	MPa (bar)	15 (150)	20 (200)	23 (230)	25 (250)
Flow rate	l/h (l/min)	600 (10.00)	700 (11.67)	800 (13.30)	900 (15.00)
Nozzle size		036	035	038	043
Pump oil type		15W40 10W30	15W40 10W30	15W40 10W30	15W40 10W30
Oil quantity of a high-pressure pump	l	0.25	0.25	0.39	0.39
Opening temperature thermal valve	°C	60 ± 5	60 ± 5	60 ± 5	60 ± 5
Water connection					
Feed pressure (max.)	MPa (bar)	1 (10)	1 (10)	1 (10)	1 (10)
Feed pressure (min.)	MPa (bar)	0.1 (1)	0.1 (1)	0.1 (1)	0.1 (1)
Input temperature (max.)	°C	60	60	60	60
Input amount (min.)	l/h (l/min)	780 (13)	900 (15)	1040 (17)	1170 (20)
Minimum water supply hose length	m	7.5	7.5	7.5	7.5
Minimum water supply hose diameter	in	3/4	3/4	3/4	3/4
Device performance data					
Degree of protection		IPX5	IPX5	IPX5	IPX5
High-pressure gun recoil force	N	29	39	48	57
Dimensions and weights					
Weight (without accessories)	kg	38.7	40.0	44.2	49.7
Length x width x height	mm	878x538x702	878x538x702	878x538x702	878x538x702
Determined values in acc. with EN 60335-2-79					

		HD 6/15 G Classic	HD 7/20 G Classic	HD 8/23 G Classic	HD 9/25 G Classic
High-pressure gun hand-arm vibration value	m/s ²	21.7	18.6	6.2	7.0
Uncertainty K	m/s ²	3.8	1.5	1.5	1.5
Sound pressure level L _{pA}	dB(A)	92	90	93	94
Uncertainty K _{pA}	dB(A)	2.5	2.5	2.5	2.5
Sound power level L _{WA} + K uncertainty _{WA}	dB(A)	108	106	108	110
CO₂ Emissions according to the measurement procedure of EU regulation 2016/1628 Euro V					
Motor	g/kWh	880.45	880.45	817.85	817.85

Subject to technical modifications.

EU Declaration of Conformity

We hereby declare that the machine described below complies with the relevant basic safety and health requirements in the EU Directives, both in its basic design and construction as well as in the version placed in circulation by us. This declaration is invalidated by any changes made to the machine that are not approved by us.

Product: High-pressure cleaner
Type: 1.187-xxx

Currently applicable EU Directives

2000/14/EC
2006/42/EC (+2009/127/EC)
2014/30/EU
2009/125/EC + 2009/1781

Harmonised standards used

EN 60335-1
EN 60335-2-79
EN 55012: 2007 + A1: 2009
EN 55014-2:2015
EN 62233: 2008

Applied conformity evaluation method

2000/14/EG: Annex V

Sound power level dB(A)

HD 6/15 G Classic
Measured: 106
Guaranteed: 108
HD 7/20 G Classic
Measured: 104
Guaranteed: 106
HD 8/23 G Classic
Measured: 106
Guaranteed: 108
HD 9/25 G Classic
Measured: 108
Guaranteed: 110

The undersigned act on behalf and under the power of attorney of the company management.



H. Jenner
Chairman of the Board of Management



S. Reiser
Director Regulatory Affairs & Certification

Documentation supervisor:
S. Reiser

Alfred Kärcher SE & Co. KG
Alfred-Kärcher-Str. 28 - 40
71364 Winnenden (Germany)
Ph.: +49 7195 14-0
Fax: +49 7195 14-2212
Winnenden, 2021/03/01

Declaration of Conformity

We hereby declare that the product described below complies with the relevant provisions of the following UK Regulations, both in its basic design and construction as well as in the version put into circulation by us. This declaration shall cease to be valid if the product is modified without our prior approval.

Product: High-pressure cleaner
Type: 1.187-xxx

Currently applicable UK Regulations

S.I. 2001/1701 (as amended)
S.I. 2008/1597 (as amended)
S.I. 2016/1091 (as amended)
2009/125/EC + 2009/1781

Designated standards used

EN 60335-1
EN 60335-2-79
EN 55012: 2007 + A1: 2009
EN 55014-2: 2015
EN 62233: 2008

National standards used

-

Applied conformity assessment procedure

S.I. 2001/1701 (as amended): Schedule 8

HD 6/15 G Classic
Measured: 106
Guaranteed: 108
HD 7/20 G Classic
Measured: 104
Guaranteed: 106
HD 8/23 G Classic
Measured: 106
Guaranteed: 108
HD 9/25 G Classic
Measured: 108
Guaranteed: 110

The signatories act on behalf of and with the authority of the company management.



H. Jenner
Chairman of the Board of Management



S. Reiser
Director Regulatory Affairs & Certification

Documentation supervisor:
S. Reiser

Alfred Kärcher SE & Co. KG
Alfred-Kärcher-Str. 28 - 40
71364 Winnenden (Germany)
Ph.: +49 7195 14-0
Fax: +49 7195 14-2212
Winnenden, 2021/03/01

Contenu

Remarques générales	20
Usage prévu	20
Protection de l'environnement	20
Accessoires et pièces de rechange	20
Étendue de livraison	20
Symboles sur l'appareil	20
Consignes de sécurité	21
Dispositifs de sécurité	21
Description de l'appareil	21
Code couleur	22
Démarrage initial	22
Fonctionnement	22
Transport	23
Entreposage	23
Entretien et service	23
Guide de dépannage	24
Garantie	24
Caractéristiques techniques	25
Déclaration de conformité UE	26

Remarques générales



Veillez lire le présent le manuel d'instructions original et les consignes de sécurité jointes avant la première utilisation de l'appareil. Suivez ces instructions. Conservez les deux manuels pour une utilisation ultérieure ou pour le propriétaire suivant.

Usage prévu

Utilisez ce nettoyeur haute pression uniquement pour les types de travaux suivants :

- Le jet haute pression est destiné exclusivement au nettoyage, par exemple des machines, des véhicules, des structures, des outils, des façades, des terrasses et des équipements de jardin.

Nous vous recommandons d'utiliser un sableur comme accessoire spécial pour les salissures tenaces.

L'appareil peut fonctionner à des altitudes allant jusqu'à 500 m. Pour un fonctionnement à des altitudes supérieures, le moteur doit être adapté par le service client KÄRCHER.

⚠ DANGER

Utilisation de l'appareil dans les stations-service ou dans d'autres zones dangereuses

Risque de blessure !

Suivez les consignes de sécurité respectives.

Remarque

Ne laissez pas les eaux usées contaminées par de l'huile minérale atteindre le sol, le réseau d'eau ou le réseau d'égouts. Ne nettoyez le moteur et le fond du moteur que sur un site approprié avec un séparateur d'huile.

Valeurs limites pour l'alimentation en eau

ATTENTION

Eau encrassée

Usure prématurée ou dépôts dans l'appareil

Alimentez l'appareil uniquement avec de l'eau propre ou de l'eau recyclée ne dépassant pas les valeurs limites.

Pour l'alimentation en eau, les valeurs limites suivantes s'appliquent :

- valeur pH : 6,5-9,5

- Conductivité électrique : Conductivité de l'eau du robinet + 1200 µS/cm, conductivité maximale 2000 µS/cm
- Substances déposables (volume d'échantillon 1 l, temps de dépose 30 minutes) : < 0,5 mg/l
- Substances pouvant être filtrées : < 50 mg/l, aucune substance abrasive
- Hydrocarbures : < 20 mg/l
- Chlorures : < 300 mg/l
- Sulfate : < 240 mg/l
- Calcium : < 200 mg/l
- Dureté totale : < 28 °dH, < 50 ° TH, < 500 ppm (mg CaCO₃/l)
- Fer : < 0,5 mg/l
- Manganèse : < 0,05 mg/l
- Cuivre : < 2 mg/l
- Chlore actif : < 0,3 mg/l
- Sans odeur désagréable

Protection de l'environnement



Les matériaux d'emballage sont recyclables. Veuillez éliminer les emballages dans le respect de l'environnement.



Les appareils électriques et électroniques contiennent des matériaux précieux recyclables et souvent des composants tels que des piles, batteries ou de l'huile représentant un danger potentiel pour la santé humaine et l'environnement, s'ils ne sont pas manipulés ou éliminés correctement. Ces composants sont cependant nécessaires pour le fonctionnement correct de l'appareil. Les appareils marqués par ce symbole ne doivent pas être jetés dans les ordures ménagères.

Remarques concernant les matières composantes (REACH)

Les informations actuelles concernant les matières composantes sont disponibles sous : www.kaercher.com/REACH

Accessoires et pièces de rechange

Utiliser exclusivement des accessoires et pièces de rechange originaux. Ceux-ci garantissent le fonctionnement sûr et sans défaut de votre appareil.

Des informations sur les accessoires et pièces de rechange sont disponibles sur le site Internet www.kaercher.com.

Étendue de livraison

Lors du déballage, vérifiez que le contenu de la livraison est complet. Si des accessoires manquent ou en cas de dommage dû au transport, veuillez informer votre distributeur.

Symboles sur l'appareil



Risque de brûlures sur les surfaces chaudes.



Ne dirigez pas le jet haute pression vers des personnes, des animaux, des équipements électriques sous tension ou l'appareil lui-même.

Protégez l'appareil contre le gel.



Selon la réglementation en vigueur, l'appareil ne doit jamais être utilisé sur le réseau d'eau potable sans séparateur de système. Assurez-vous que le raccordement au réseau d'eau de votre maison sur lequel le nettoyeur haute pression est utilisé est équipé d'un séparateur de système conforme à la norme EN 12729 type BA. L'eau qui s'est écoulée à travers un séparateur de système est considérée comme non potable. Raccordez toujours le séparateur de système à l'arrivée d'eau et jamais directement à l'appareil.



Risque pour la santé en raison de gaz d'échappement toxiques. N'inhalez jamais les gaz d'échappement.



Inflammable



Il est interdit de fumer.



Il est interdit de faire du feu, de provoquer des étincelles, des flammes nues et de fumer.



Respectez les remarques figurant dans les consignes de la batterie, sur la batterie et dans le présent mode d'emploi.



Attention

Consignes de sécurité

- Vous devez impérativement lire les consignes de sécurité 5.951-949.0 avant la première mise en service.
- Respectez les réglementations nationales relatives aux nettoyeurs à jet de liquide.
- Respectez les réglementations nationales en matière de prévention des accidents. Les nettoyeurs à jet de liquide doivent être testés régulièrement. Le résultat du test doit être consigné par écrit.
- Ne modifiez pas l'appareil ni les accessoires.

⚠ DANGER

- *N'utilisez pas l'appareil si du carburant a été renversé, emmenez l'appareil à un autre endroit et évitez la formation d'étincelles.*
- *Ne stockez pas de carburant près de flammes nues ou d'appareils tels que poêles, chaudières, chauffe-eau, etc. qui pourraient avoir une veilleuse ou générer des étincelles. N'utilisez pas ou ne renversez pas de carburant dans l'environnement susmentionné.*
- *Gardez les objets inflammables à au moins 2 m du silencieux.*
- *N'utilisez pas l'appareil sans silencieux. Vérifiez le silencieux régulièrement et nettoyez-le ou remplacez-le si nécessaire.*
- *N'utilisez pas l'appareil dans des terrains boisés, buissonneux ou herbeux si l'échappement n'est pas équipé d'un pare-étincelles.*
- *Ne faites pas tourner le moteur avec le filtre à air retiré ou sans couvercle sur l'orifice d'aspiration.*

- *Ne déréglez pas de ressorts de réglage ni de tringle de régulateur ou autres composants pouvant augmenter le régime du moteur.*
- *Ne touchez pas les pièces très chaudes telles que les silencieux, cylindres ou ailettes de refroidissement.*
- *N'approchez jamais vos mains et vos pieds des pièces en rotation.*
- *N'utilisez pas l'appareil dans des locaux fermés.*
- *N'utilisez pas de carburants inappropriés car ils peuvent être dangereux.*

Dispositifs de sécurité

⚠ PRÉCAUTION

Dispositifs de sécurité manquants ou modifiés
Les dispositifs de sécurité servent à vous protéger.

Ne modifiez, ni ne contournez jamais les dispositifs de sécurité.

Levier de sécurité

Le levier de sécurité sur le pistolet haute pression empêche la mise en marche accidentelle de l'appareil.

Soupape de trop-plein

Si le pistolet haute pression est fermé, la soupape de trop-plein s'ouvre et tout le volume d'eau retourne vers le côté aspiration de la pompe.

La soupape de trop-plein est réglée par le fabricant et scellée. Le réglage ne doit être réalisé que par le service client.

Soupape de sécurité

La soupape de sécurité s'ouvre si la soupape de recyclage est défectueuse.

La soupape de sécurité est réglée et plombée en usine. Le réglage est réalisé par le service après-vente.

Calorstat sur la pompe

Le calorstat s'ouvre en cas de dépassement de la température d'eau maximale admissible et dirige l'eau chaude vers l'extérieur.

Description de l'appareil

Illustration A

- ① Réservoir de carburant
- ② Câble de démarreur (dispositif de démarrage manuel)
- ③ Soupape de carburant
- ④ Poignée de poussée
- ⑤ Clip de rangement pour pistolet haute pression
- ⑥ Indicateur de niveau d'huile
- ⑦ Vis de remplissage d'huile (pompe)
- ⑧ Vis de vidange d'huile (pompe)
- ⑨ Niveau d'huile (moteur)
- ⑩ Contacteur du moteur
- ⑪ Raccordement haute pression
- ⑫ Raccordement à l'eau avec filtre
- ⑬ Support de flexible
- ⑭ Vis de buse
- ⑮ Buse haute pression

- ⑯ Lance de pulvérisation
- ⑰ Pistolet haute pression
- ⑱ Levier pour pistolet haute pression
- ⑲ Levier de sécurité
- ⑳ Tuyau haute pression

Code couleur

- Les éléments de commande pour le processus de nettoyage sont jaunes.
- Les éléments de commande pour la maintenance et le service sont gris clair.

Démarrage initial

⚠ DANGER

Risque de blessure !

L'appareil, les tubes, le flexible haute pression et les raccords doivent être en parfait état. Si ce n'est pas le cas, l'appareil ne doit pas être utilisé.

Déballage

1. Vérifier le contenu de l'emballage lors du déballage.
2. Informer immédiatement le vendeur en cas de dommage dû au transport.

Vérification du niveau d'huile de la pompe haute pression

1. Placez l'appareil sur une surface plane et de niveau.
2. Vérifiez le niveau d'huile de la pompe haute pression sur l'indicateur de niveau d'huile. Le niveau d'huile doit se trouver au milieu de l'indicateur de niveau d'huile.
3. Rajoutez de l'huile si nécessaire. Pour connaître le type d'huile, consultez le chapitre *Caractéristiques techniques*.

Démarrage du moteur

1. Avant la première mise en service du moteur, lisez le mode d'emploi d'origine du moteur et respectez les consignes de sécurité.

Vérification du niveau d'huile du moteur

1. Vérifiez le niveau d'huile dans le moteur. Ne démarrez pas l'appareil si le niveau d'huile est bas.
2. Rajoutez de l'huile si nécessaire. Pour connaître le type d'huile, consultez le chapitre *Caractéristiques techniques*.

Faire le plein de carburant

⚠ DANGER

Carburant inapproprié

Risque d'explosion

Remplissez uniquement avec de l'essence. De l'essence sans plomb (86 ROZ) peut être utilisée.

1. Ouvrez le bouchon du réservoir de carburant.
2. Remplissez le réservoir de carburant avec du carburant.
3. Fermez le bouchon du réservoir de carburant.
4. Essuyez tout carburant renversé.

Installation du filtre à eau

Remarque

Veillez suivre le sens de la marque sur le filtre à eau (Sauf HD 6/15).

Illustration C

- ① Joint d'union
- ② Filtre à eau
- ③ Flèche

1. Fixez le filtre à eau, la flèche doit pointer vers la pompe.
2. Serrez le joint d'union sur la pompe.

Installation de la poignée de poussée et des roues

Illustration B

1. Placez la poignée de poussée sur le cadre de base.
2. Fixez la poignée de poussée avec les vis et les écrous.
3. Poussez les roues sur l'essieu.
4. Poussez l'attache sur l'essieu et serrez les vis.

Montage des accessoires

1. Raccordez la lance de pulvérisation au pistolet haute pression.
2. Installez la buse avec la vis de buse sur la lance de pulvérisation.
3. Vissez le tuyau haute pression sur le pistolet haute pression.
4. Fixez le tuyau haute pression au raccord haute pression.

Raccord d'alimentation en eau

Raccordement à une conduite d'eau

⚠ AVERTISSEMENT

Risque pour la santé dû au retour d'eau contaminée dans le réseau d'eau potable.

Respectez les réglementations de votre compagnie des eaux.

1. Vérifiez la pression d'alimentation, la température d'entrée et la quantité d'entrée de l'alimentation en eau. Consultez le chapitre *Caractéristiques techniques* relatif aux exigences.
2. Raccordez le séparateur de système et le raccord d'eau de l'appareil avec un tuyau (longueur minimale 7,5 m, diamètre minimal 3/4"). Le tuyau d'alimentation n'est pas compris dans la livraison.
3. Ouvrez l'arrivée d'eau.

Purge de l'appareil

1. Ouvrez l'arrivée d'eau.
2. Retirez la buse haute pression.
3. Démarrez le moteur conformément au mode d'emploi original du moteur.
4. Laissez l'appareil fonctionner jusqu'à ce que l'eau qui s'échappe soit exempte de bulles d'air.
5. Éteignez l'appareil.
6. Installez la buse haute pression.

Fonctionnement

⚠ DANGER

Risque d'explosion !

Les liquides ou gaz inflammables peuvent s'enflammer ou provoquer une explosion.

Ne vaporisez pas de liquides inflammables. N'utilisez pas cet appareil dans des zones dangereuses (p. ex. stations-service).

△ PRÉCAUTION

Dommmages environnementaux.

Nettoyez les moteurs uniquement dans des endroits équipés d'un séparateur d'huile approprié.

Allumage de l'appareil

1. Ouvrez l'approvisionnement en eau.
2. Démarrez le moteur avec le pistolet haute pression actionné conformément au mode d'emploi du fabricant du moteur.

ATTENTION

Risque de dommage

Ne tirez pas sur le câble de démarreur lorsque le moteur tourne.

Remarque

La buse haute pression peut être retirée pour faciliter le processus de démarrage.

- Appuyez sur le levier du pistolet haute pression aussi longtemps que nécessaire pour que le moteur démarre.

Remplacement de la buse

△ DANGER

Risque de blessure !

Éteignez l'appareil avant de remplacer la buse et n'activez le pistolet pulvérisateur manuel que lorsque l'appareil est sans pression.

1. Fixez le pistolet haute pression. Pour ce faire, poussez le levier de sécurité vers l'avant.
2. Dévissez les vis de la buse et retirez la buse.
3. Installez une nouvelle buse.
4. Vissez les vis de la buse et serrez-les à la main.

Interruption du fonctionnement

1. Fermez le pistolet haute pression pour interrompre le fonctionnement.
2. Ouvrez le pistolet haute pression pour reprendre le fonctionnement.
3. En cas d'interruption prolongée (plusieurs minutes), coupez le moteur.
4. Activez le pistolet haute pression jusqu'à ce que l'appareil soit sans pression.
5. Fixez le pistolet pulvérisateur manuel à l'aide du levier de sécurité afin qu'il ne s'ouvre pas accidentellement.

Remarque

Lorsque le levier du pistolet haute pression est relâché, le moteur continue de tourner à vitesse nulle. L'eau circule ainsi à l'intérieur de la pompe et s'échauffe.

Lorsque la culasse de la pompe a atteint la température maximale autorisée (65 °C), la soupape thermique s'ouvre. L'eau chaude est vidangée. De l'eau froide suit et refroidit la pompe.

Fin du fonctionnement

Après avoir utilisé de l'eau salée (eau de mer), ouvrez le pistolet haute pression et rincez l'appareil pendant au moins 2 à 3 minutes avec de l'eau du robinet.

1. Placez le contacteur du moteur sur « OFF » et fermez la soupape de carburant.
2. Coupez l'approvisionnement en eau.
3. Activez le pistolet haute pression jusqu'à ce que l'appareil soit sans pression.
4. Appuyez sur le levier de sécurité du pistolet haute pression afin d'empêcher qu'il ne soit relâché accidentellement.
5. Retirez le tuyau d'arrivée d'eau de l'appareil.

Transport

△ PRÉCAUTION

Risque de blessure, risque de dommage

Prenez garde au poids de l'appareil pendant le transport.

1. Placez la lance de pulvérisation avec le pistolet haute pression sur les crochets.
2. Enroulez le flexible haute pression et suspendez-le au crochet.
3. Poussez la poignée de poussée vers le bas et tirez/poussez l'appareil.
4. Lors du transport de l'appareil dans des véhicules, fixez-le de manière à empêcher tout déplacement et basculement.

Entreposage

△ PRÉCAUTION

Non-observation du poids

Risque de blessure et d'endommagement

Tenir compte du poids de l'appareil pour le stockage.

Entreposez l'appareil uniquement à l'intérieur.

Protection antigel

ATTENTION

Le gel détruit l'appareil si celui-ci n'est pas complètement vidangé de son eau.

Entreposez l'appareil dans un endroit à l'abri du gel.

Si l'entreposage à l'abri du gel n'est pas possible :

1. Égouttez l'excès d'eau.
2. Pompez de l'antigel couramment disponible sur le marché dans l'appareil.
3. Laissez l'appareil fonctionner pendant 1 minute au maximum jusqu'à ce que la pompe et les conduites soient vides.

Remarque

Utilisez un antigel pour véhicule à base de glycol couramment disponible sur le marché. Respectez les consignes de manipulation du fabricant de l'antigel.

Entretien et service

ATTENTION

Danger dû au démarrage intempestif de l'appareil

Risque de blessure

Coupez le contacteur du moteur et retirez le connecteur de bougie d'allumage avant toute intervention sur l'appareil.

△ PRÉCAUTION

Surfaces brûlantes

Risque de blessures

Laissez refroidir l'appareil avant d'effectuer un travail quelconque.

Remarque

Respectez les indications relatives à l'entretien et à la maintenance figurant dans la notice originale du moteur.

Inspection de sécurité/contrat de maintenance

Vous pouvez convenir d'une inspection de maintenance régulière ou conclure un contrat de maintenance avec votre distributeur. Demandez conseil.

Intervalles de maintenance

Avant chaque fonctionnement

- Vérifier l'absence de dommage sur le flexible haute pression.
Faire remplacer immédiatement le flexible haute pression endommagé.
- Vérifier l'étanchéité de l'appareil.
3 gouttes d'eau par minute sont admissibles. En cas de fuite plus importante, consulter le service après-vente.

Hebdomadaire

1. Vérifiez le niveau d'huile du moteur et de la pompe. Contactez le service client si l'huile est laiteuse (eau dans l'huile).
2. Nettoyez le filtre à eau. Consultez le chapitre *Nettoyage du filtre à eau*.

Après les 50 premières heures de fonctionnement

Remplacez l'huile dans la pompe haute pression.

Après 100 heures de fonctionnement

- 1 Remplacez l'huile dans le moteur.
- 2 Effectuez les tâches de maintenance du moteur conformément aux spécifications fournies dans le mode d'emploi du moteur.

Toutes les 500 heures de fonctionnement, au moins une fois par an

Confiez la maintenance de l'appareil au service client.

Travaux de maintenance

Nettoyage du filtre à eau

1. Fermez l'arrivée d'eau.
2. Dévissez la cuve de filtre.

Illustration D

- ① Filtre à eau
- ② Élément filtrant
- ③ Chambre filtrante

3. Tirez l'élément filtrant vers le bas et retirez-le.
4. Nettoyez l'élément filtrant et la cuve de filtre.
5. Réinstallez l'élément filtrant.
6. Revissez la cuve de filtre et serrez-la.

Remplacement de l'huile dans la pompe haute pression

Pour connaître le type d'huile et la quantité de remplissage, consultez le chapitre *Caractéristiques techniques*.

1. Prévoyez un bac de récupération pour au moins 1 litre d'huile.
2. Dévissez le bouchon de vidange d'huile.
3. Videz l'huile dans le bac de récupération.
4. Vissez le bouchon de vidange d'huile.
5. Versez lentement de l'huile neuve jusqu'à ce que le milieu de l'indicateur de niveau d'huile soit atteint. Des bulles d'air doivent pouvoir s'échapper.

Guide de dépannage

⚠ DANGER

Risque de blessure si l'appareil est laissé en marche sans surveillance.

Arrêtez le moteur et retirez le connecteur de bougie d'allumage avant de réaliser toute intervention sur l'appareil.

Risque de brûlures !

Ne touchez pas les silencieux, les cylindres ou les nervures de radiateur chauds.

En cas de dysfonctionnements non mentionnés dans ce chapitre, contactez le service client agréé si vous avez des doutes ou s'il vous a été explicitement conseillé de le faire.

Défaut	Remède
L'appareil ne démarre pas	<ul style="list-style-type: none">● Suivez le mode d'emploi du fabricant du moteur !● Contactez le service client si nécessaire.
L'appareil n'atteint pas la pression requise	<ul style="list-style-type: none">● Vérifiez la vitesse de fonctionnement du moteur.● Vérifiez la taille de la buse et comparez-la avec la taille requise spécifiée dans le chapitre <i>Caractéristiques techniques</i>.● Pour purger l'appareil, consultez le chapitre <i>Purge de l'appareil</i>.● Nettoyez le filtre à eau.● Vérifiez le volume d'alimentation en eau et comparez-le avec le volume requis spécifié dans le chapitre <i>Caractéristiques techniques</i>.● Nettoyez tous les tuyaux d'entrée de la pompe.● Contactez le service client si nécessaire.
La pompe fuit 3 gouttes de fuite d'eau sont admissibles au maximum par minute.	<ul style="list-style-type: none">● En cas de fuite plus importante, faire contrôler l'appareil par le service après-vente.
Cogement de la pompe	<ul style="list-style-type: none">● Nettoyez le filtre à eau.● Vérifiez si la conduite d'alimentation en eau présente une fuite.● Pour purger l'appareil, consultez le chapitre <i>Purge de l'appareil</i>● Contactez le service client si nécessaire.

Garantie

Les conditions de garantie publiées par notre société commerciale compétente s'appliquent dans chaque pays. Nous remédions gratuitement aux défauts possibles sur votre appareil dans la durée de garantie dans la mesure où la cause du défaut est un vice de matériau ou de fabrication. En cas de garantie, veuillez vous adresser à votre distributeur ou au point de service après-vente autorisé le plus proche avec la facture d'achat. (Voir l'adresse au dos)

Caractéristiques techniques

		HD 6/15 G Classic	HD 7/20 G Classic	HD 8/23 G Classic	HD 9/25 G Classic
Moteur à combustion					
Type de moteur		G200FA	G210FA	G300FA	G390FA
Puissance maximale	kW (HP)	4,1/(5,5)	4,4/(5,9)	6,8/(9,1)	8,5/(11,4)
Consommation de combustible (max.)	l/h	0,91	2,24	2,04	4,22
Régime du moteur	1/min	3500	3500	3500	3500
Contenu réservoir de carburant	l	3,0	3,0	5,5	6,5
Type de carburant		essence sans plomb pour véhicules (86 ROZ)	essence sans plomb pour véhicules (86 ROZ)	essence sans plomb pour véhicules (86 ROZ)	essence sans plomb pour véhicules (86 ROZ)
Adéquation du carburant E10		Oui	Oui	Oui	Oui
Type d'huile		15W40 10W30	15W40 10W30	15W40 10W30	15W40 10W30
Quantité d'huile	l	0,6	0,6	0,95	1,1
Pompe haute pression					
Pression de service maximale	MPa (bar)	20 (200)	25 (250)	28 (280)	30 (300)
Pression de service	MPa (bar)	15 (150)	20 (200)	23 (230)	25 (250)
Débit	l/h (l/min)	600 (10,00)	700 (11,67)	800 (13,30)	900 (15,00)
Taille de buse		036	035	038	043
Type d'huile pompe		15W40 10W30	15W40 10W30	15W40 10W30	15W40 10W30
Quantité d'huile pompe haute pression	l	0,25	0,25	0,39	0,39
Température d'ouverture vanne thermique	°C	60 ± 5	60 ± 5	60 ± 5	60 ± 5
Raccord d'alimentation en eau					
Pression d'alimentation (max.)	MPa (bar)	1 (10)	1 (10)	1 (10)	1 (10)
Pression d'alimentation (min.)	MPa (bar)	0,1 (1)	0,1 (1)	0,1 (1)	0,1 (1)
Température d'alimentation (max.)	°C	60	60	60	60
Débit d'alimentation (min.)	l/h (l/min)	780 (13)	900 (15)	1040 (17)	1170 (20)
Longueur minimale du flexible d'arrivée d'eau	m	7,5	7,5	7,5	7,5
Diamètre minimal du flexible d'arrivée d'eau	in	3/4	3/4	3/4	3/4
Caractéristiques de puissance de l'appareil					
Type de protection		IPX5	IPX5	IPX5	IPX5
Force de recul du pistolet haute pression	N	29	39	48	57
Dimensions et poids					
Poids (sans accessoires)	kg	38,7	40,0	44,2	49,7
Longueur x largeur x hauteur	mm	878x538x702	878x538x702	878x538x702	878x538x702
Valeurs déterminées selon EN 60335-2-79					
Valeur de vibrations main-bras pistolet haute pression	m/s ²	21,7	18,6	6,2	7,0
Incertitude K	m/s ²	3,8	1,5	1,5	1,5
Niveau de pression acoustique L _{pA}	dB(A)	92	90	93	94
Incertitude K _{pA}	dB(A)	2,5	2,5	2,5	2,5
Niveau de puissance acoustique L _{WA} + incertitude K _{WA}	dB(A)	108	106	108	110
CO₂-Émissions selon la procédure de mesure du règlement UE 2016/1628 Euro V					
Moteur	g/kWh	880,45	880,45	817,85	817,85

Sous réserve de modifications techniques.

Declarazione di conformita UE

Noi dichiariamo per la presente che la macchina designata qui sotto, come la versione che noi abbiamo messo in circolazione, e' conforme, per la sua concezione e il suo tipo, alle esigenze fondamentali di sicurezza e di sanita' in vigore delle norme UE. Toute modification de la machine sans notre accord annule cette declaration.

Prodotto: Pulitore ad alta pressione

Modello: 1.187-xxx

Norme UE in vigore

2000/14/CE

2006/42/CE (+2009/127/CE)

2014/30/UE

2009/125/CE + 2009/1781

Norme armonizzate utilizzate

EN 60335-1

EN 60335-2-79

EN 55012: 2007 + A1: 2009

EN 55014-2:2015

EN 62233: 2008

Metodo di valutazione della conformita applicata

2000/14/CE: annesso V

Livello di potenza acustica dB(A)

HD 6/15 G Classic

Misurato: 106

Garanti: 108

HD 7/20 G Classic

Misurato: 104

Garanti: 106

HD 8/23 G Classic

Misurato: 106

Garanti: 108

HD 9/25 G Classic

Misurato: 108

Garanti: 110

Le firme agiscono sotto ordine e potesta' della direzione dell'azienda.



H. Jenner

Chairman of the Board of Management



S. Reiser

Director Regulatory Affairs & Certification

Responsabile della documentazione:

S. Reiser

Alfred Kärcher SE & Co. KG

Alfred-Kärcher-Str. 28 - 40

71364 Winnenden (Germany)

Tel.: +49 7195 14-0

Télécopie: +49 7195 14-2212

Winnenden, 01.03.2021

Indice

Avvertenze generali	26
Destinazione d'uso	26
Tutela dell'ambiente	27
Accessori e ricambi	27
Volume di fornitura	27
Simboli sul dispositivo	27
Istruzioni di sicurezza	27
Dispositivi di sicurezza	28
Descrizione del dispositivo	28
Legenda colori	28
Avvio iniziale	28
Funzionamento	29
Trasporto	30
Conservazione	30
Cura e assistenza	30
Guida alla risoluzione dei problemi	31
Garanzia	31
Dati tecnici	31
Dichiarazione di conformita UE	32

Avvertenze generali



Prima di utilizzare l'apparecchio per la prima volta, leggere le presenti istruzioni per l'uso originali e le allegate avvertenze di sicurezza. Agire secondo quanto indicato nelle istruzioni.

conservare entrambi i libretti per un uso futuro o per un successivo proprietario.

Destinazione d'uso

Utilizzare questa idropulitrice ad alta pressione solo per i tipi di lavoro seguenti:

- Il getto ad alta pressione deve essere utilizzato esclusivamente per la pulizia di macchine, veicoli, strutture, strumenti, facciate, terrazzi e attrezzature da giardino.

Per lo sporco resistente consigliamo come accessorio speciale una bocchetta mangiasporco.

Il dispositivo e' adatto per il funzionamento ad altitudini fino a 500 m. Per il funzionamento ad altitudini maggiori, il motore deve essere adattato dal servizio clienti KÄRCHER.

⚠ PERICOLO

Utilizzo del dispositivo in stazioni di servizio o in altre aree pericolose

Rischio di lesioni!

Seguire le rispettive norme di sicurezza.

Nota

Non lasciare che l'acqua di scarico contaminata con olio minerale raggiunga il suolo, le acque o il sistema fognario. Pulire il motore e il fondo del motore solo in un luogo adatto con un separatore di olio.

Valori limite per l'alimentazione dell'acqua

ATTENZIONE

Acqua sporca

Usura precoce o incrostazioni nell'apparecchio

Alimentare l'apparecchio solo con acqua pulita o riciclata che non superi i valori limite.

Per l'alimentazione dell'acqua valgono i seguenti valori limite:

- Valore pH: 6,5-9,5

- Conducibilità elettrica: valore misurato acqua pulita + 1200 $\mu\text{S}/\text{cm}$, max 2000 $\mu\text{S}/\text{cm}$
- Sostanze sedimentabili (volume di campionamento 1 l, tempo di sedimentazione 30 minuti): < 0,5 mg/l
- Sostanze filtrabili: < 50 mg/l, nessuna sostanza abrasiva
- Idrocarburi: < 20 mg/l
- Cloruro: < 300 mg/l
- Solfato: < 240 mg/l
- Calcio: < 200 mg/l
- Durezza complessiva: < 28 °dH, < 50° TH, < 500 ppm (mg CaCO_3/l)
- Ferro: < 0,5 mg/l
- Manganese: < 0,05 mg/l
- Rame: < 2 mg/l
- Cloro attivo: < 0,3 mg/l
- Assenza di odori fastidiosi

Tutela dell'ambiente



I materiali d'imballaggio sono riciclabili. Smaltire gli imballaggi nel rispetto dell'ambiente.



Gli apparecchi elettrici ed elettronici contengono materiali riciclabili preziosi e spesso componenti come batterie, accumulatori oppure olio che, se usati o smaltiti scorrettamente, possono costituire un potenziale pericolo per la salute umana e per l'ambiente. Questi componenti sono tuttavia necessari per un corretto funzionamento dell'apparecchio. Gli apparecchi contrassegnati con questo simbolo non devono essere smaltiti con i rifiuti domestici.

Avvertenze sulle componenti contenute (REACH)

Informazioni aggiornate sulle componenti contenute sono disponibili all'indirizzo: www.kaercher.com/REACH

Accessori e ricambi

Utilizzando solamente accessori e ricambi originali, si garantisce un funzionamento sicuro e privo di disturbi dell'apparecchio.

Si possono trovare informazioni riguardo ad accessori e ricambi su www.kaercher.com.

Volume di fornitura

Disimballare la confezione e controllare che il contenuto sia completo. In caso di accessori mancanti o danni dovuti al trasporto si prega di contattare il rivenditore.

Simboli sul dispositivo



Rischio di ustioni da superfici calde.



Non puntare il getto ad alta pressione su persone, animali, apparecchiature elettriche sotto tensione o sul dispositivo stesso. Proteggere il dispositivo dal gelo.



Secondo le normative applicabili, il dispositivo non deve mai essere utilizzato con la rete di acqua potabile senza un separatore di sistema. Assicurarsi che l'allacciamento alla rete idrica domestica con cui viene azionata l'idropulitrice sia dotato di un separatore di sistema secondo EN 12729 tipo BA. L'acqua che scorre attraverso un separatore di sistema è classificata come non potabile. Collegare sempre il separatore di sistema all'ingresso dell'acqua e mai direttamente al dispositivo.



Rischio per la salute derivante da gas di scarico velenosi. Non respirare mai i gas di scarico.



Infiammabile



Vietato fumare.



Fuoco, scintille, fiamme aperte e fumo sono vietati.



Osservare le istruzioni relative alla batteria indicate sulla batteria stessa e nelle presenti istruzioni d'uso.



Avvertenza

Istruzioni di sicurezza

- Prima dell'avvio iniziale, leggere le istruzioni di sicurezza 5.951-949.0.
- Osservare le norme nazionali vigenti per i pulitori a getto di liquido.
- Osservare le norme nazionali antinfortunistiche applicabili. I pulitori a getto di liquido devono essere controllati periodicamente. I controlli devono essere registrati per iscritto.
- Non apportare modifiche al dispositivo o agli accessori.

PERICOLO

- *Non utilizzare l'apparecchio se è stato versato del carburante, ma spostare l'apparecchio in un'altra posizione ed evitare la formazione di scintille.*
- *Non conservare il carburante vicino a fiamme libere o apparecchi come stufe, caldaie, scaldabagni, ecc. che hanno una fiamma pilota o possono generare scintille. Non utilizzare o versare carburante nell'ambiente sopra indicato.*
- *Tenere oggetti facilmente infiammabili ad almeno 2 m di distanza dal silenziatore.*
- *Non utilizzare l'apparecchio senza silenziatore. Controllare regolarmente il silenziatore e pulirlo o sostituirlo se necessario.*
- *Non utilizzare l'apparecchio in aree boschive, con ceppugli o erba, se il tubo di scappamento non è equipaggiato con un parascintille.*
- *Non far funzionare il motore con il filtro aria rimosso o senza copertura sull'apertura di aspirazione.*

- Non regolare le molle di registro, la tiranteria o altre parti che potrebbero incrementare il regime del motore.
- Non toccare il silenziatore caldo, il cilindro o le alette di raffreddamento.
- Non avvicinare mani e piedi a parti rotanti.
- Non utilizzare l'apparecchio in ambienti chiusi.
- Non utilizzare carburanti inadatti in quanto possono essere pericolosi.

Dispositivi di sicurezza

⚠ PRUDENZA

Dispositivi di sicurezza mancanti o modificati
I dispositivi di sicurezza sono pensati per proteggere l'utilizzatore.

Non modificare né aggirare mai i dispositivi di sicurezza.

Leva di sicurezza

La leva di sicurezza che si trova sulla pistola ad alta pressione impedisce l'accensione accidentale del dispositivo.

Valvola di troppo pieno

Se la pistola ad alta pressione è chiusa, la valvola di troppo pieno si apre e l'intero volume d'acqua rifluisce verso il lato aspirazione della pompa.
La valvola di troppo pieno è impostata dal produttore e sigillata. L'impostazione deve essere eseguita solo dal servizio clienti.

Valvola di sicurezza

La valvola di sicurezza si apre quando la valvola di troppo pieno è difettosa.
La valvola di sicurezza è regolata di fabbrica ed è sigillata. La regolazione è effettuata dal servizio assistenza.

Termovalvola sulla pompa

La termovalvola si apre quando viene superata la temperatura massima consentita dell'acqua e conduce l'acqua calda all'esterno.

Descrizione del dispositivo

Figura A

- ① Serbatoio del carburante
- ② Corda di avviamento (dispositivo per l'avviamento manuale)
- ③ Valvola del carburante
- ④ Archetto di spinta
- ⑤ Sostegno per pistola ad alta pressione
- ⑥ Indicatore di livello dell'olio
- ⑦ Vite di riempimento olio (pompa)
- ⑧ Vite di scarico olio (pompa)
- ⑨ Asta di livello olio (motore)
- ⑩ Interruttore del motore
- ⑪ Collegamento ad alta pressione
- ⑫ Collegamento idrico con filtro
- ⑬ Supporto tubo flessibile
- ⑭ Viti dell'ugello
- ⑮ Ugello ad alta pressione

- ⑯ Lancia a spruzzo
- ⑰ Pistola ad alta pressione
- ⑱ Leva per pistola ad alta pressione
- ⑲ Leva di sicurezza
- ⑳ Tubo flessibile ad alta pressione

Legenda colori

- In giallo sono indicati gli elementi di controllo del processo di pulizia.
- In grigio chiaro sono indicati gli elementi di controllo delle operazioni di manutenzione e assistenza.

Avvio iniziale

⚠ PERICOLO

Rischio di lesioni!

Il dispositivo, i tubi, il tubo flessibile ad alta pressione e i collegamenti devono essere in perfetto stato.

In caso contrario, il dispositivo non deve essere utilizzato.

Disimballaggio

1. Al momento del disimballaggio, controllare il contenuto della confezione.
2. Eventuali danni da trasporto vanno comunicati immediatamente al rivenditore.

Controllo del livello dell'olio nella pompa ad alta pressione

1. Posizionare il dispositivo su una superficie piana e piatta.
2. Controllare il livello dell'olio della pompa ad alta pressione sull'indicatore di livello dell'olio. Il livello dell'olio deve essere al centro dell'indicatore del livello dell'olio.
3. Rabboccare l'olio se necessario. Per informazioni sul tipo di olio, consultare il Capitolo *Dati tecnici*.

Avvio del motore

1. Prima dell'avvio iniziale del motore, leggere le istruzioni originali relative al motore e rispettare le istruzioni di sicurezza.

Controllare il livello dell'olio del motore

1. Controllare il livello dell'olio nel motore. Se il livello dell'olio è basso, non avviare il dispositivo.
2. Rabboccare l'olio se necessario. Per informazioni sul tipo di olio, consultare il Capitolo *Dati tecnici*.

Rabbocco di carburante

⚠ PERICOLO

Carburante inadatto

Pericolo di esplosione

Riempire solo di benzina. È possibile utilizzare benzina senza piombo (86 ROZ).

1. Aprire il tappo del serbatoio del carburante.
2. Introdurre il carburante nel serbatoio del carburante.
3. Chiudere il tappo del serbatoio del carburante.
4. Pulire il carburante versato.

Installazione del filtro dell'acqua

Nota

Seguire la direzione del segno sul filtro dell'acqua (A eccezione di HD 6/15).

Figura C

- ① Giunto di unione
- ② Filtro dell'acqua
- ③ Freccia

1. Collegare il filtro dell'acqua. La freccia deve indicare la pompa.
2. Serrare il giunto di unione sulla pompa.

Installazione dell'archetto di spinta e delle ruote

Figura B

1. Posizionare l'archetto di spinta sul telaio di base.
2. Fissare l'archetto di spinta con viti e dadi.
3. Spingere le ruote sull'asse.
4. Spingere il dispositivo di fissaggio sull'asse e avvitarlo.

Installazione degli accessori

1. Collegare la lancia a spruzzo alla pistola ad alta pressione.
2. Installare l'ugello con l'apposita vite sulla lancia a spruzzo.
3. Avvitare il tubo flessibile ad alta pressione alla pistola ad alta pressione.
4. Fissare il tubo flessibile al collegamento ad alta pressione.

Collegamento idrico

Collegamento a una linea dell'acqua

⚠ AVVERTIMENTO

Rischio per la salute dovuto al flusso di ritorno di acqua contaminata nella rete dell'acqua potabile.
 Attenersi alle normative della propria azienda di approvigionamento idrico.

1. Controllare la pressione di alimentazione, la temperatura di ingresso e la quantità di acqua alimentata. Vedere il capitolo *Dati tecnici* per i requisiti.
2. Collegare il separatore di sistema e il collegamento idrico del dispositivo con un tubo flessibile (lunghezza minima 7,5 m, diametro minimo 3/4"). Il tubo di alimentazione non è compreso nella fornitura.
3. Aprire l'ingresso dell'acqua.

Ventilazione del dispositivo

1. Aprire l'ingresso dell'acqua.
2. Rimuovere l'ugello ad alta pressione.
3. Avviare il motore secondo le istruzioni per l'uso originali.
4. Lasciare funzionare il dispositivo fino a eliminare tutte le bolle d'aria presenti nell'acqua.
5. Spegnerlo il dispositivo.
6. Montare l'ugello ad alta pressione.

Funzionamento

⚠ PERICOLO

Rischio di esplosione!

I liquidi o i gas infiammabili possono prendere fuoco o causare esplosioni.

Non spruzzare liquidi infiammabili. Non utilizzare il dispositivo in aree pericolose (per es. nelle stazioni di servizio).

⚠ PRUDENZA

Danno ambientale.

Pulire i motori solo in luoghi dotati di un separatore di olio adatto.

Accensione del dispositivo

1. Aprire l'acqua.
2. Avviare il motore con la pistola ad alta pressione azionata secondo le istruzioni per l'uso del produttore del motore.

ATTENZIONE

Rischio di danneggiamento

Non tirare la corda di avviamento mentre il motore è in funzione.

Nota

L'ugello ad alta pressione può essere rimosso per facilitare il processo di avvio.

- Premere la leva sulla pistola ad alta pressione fino a quando il motore non si avvia.

Sostituzione dell'ugello

⚠ PERICOLO

Rischio di lesioni!

Spegnerlo il dispositivo prima di sostituire l'ugello. Non attivare la pistola a grilletto finché il dispositivo non è completamente depressurizzato.

1. Fissare la pistola ad alta pressione. Per fare ciò, spingere la leva di sicurezza in avanti.
2. Svitare le viti dell'ugello e rimuoverlo.
3. Installare un nuovo ugello.
4. Avvitare l'ugello serrando le viti a mano.

Interruzione del funzionamento

1. Chiudere la pistola ad alta pressione per interrompere il funzionamento.
2. Aprire la pistola ad alta pressione per riprendere il funzionamento.
3. In caso di interruzioni prolungate (alcuni minuti), spegnere il motore.
4. Azionare la pistola ad alta pressione finché il dispositivo non è completamente depressurizzato.
5. Fissare la pistola a grilletto utilizzando la leva di sicurezza per evitare che si apra accidentalmente.

Nota

Quando la leva della pistola ad alta pressione viene rilasciata, il motore continua a girare a vuoto. L'acqua circola così all'interno della pompa e si riscalda. Quando la testata della pompa ha raggiunto la temperatura massima consentita (65 °C), la termovalvola si apre. L'acqua calda viene scaricata. L'acqua fredda defluisce successivamente e raffredda la pompa.

Conclusione del funzionamento

Dopo aver utilizzato l'acqua con acqua salata (acqua di mare), aprire la pistola ad alta pressione e sciacquare il dispositivo per almeno 2-3 minuti con acqua di rubinetto.

1. Posizionare l'interruttore del motore su "OFF" e chiudere la valvola del carburante.
2. Chiudere l'alimentazione dell'acqua.
3. Azionare la pistola ad alta pressione finché il dispositivo non è completamente depressurizzato.
4. Premere la leva di sicurezza della pistola ad alta pressione per assicurarsi che la leva della pistola non venga rilasciata accidentalmente.
5. Rimuovere il tubo di alimentazione dell'acqua dal dispositivo.

Trasporto

⚠ PRUDENZA

Rischio di lesioni, rischio di danni

Tenere conto del peso del dispositivo durante il trasporto.

1. Posizionare la lancia a spruzzo con la pistola ad alta pressione sui ganci.
2. Avvolgere il tubo ad alta pressione e appenderlo al gancio.
3. Premere l'archetto di spinta verso il basso e tirare/spingere il dispositivo.
4. In caso di trasporto del dispositivo all'interno di veicoli, assicurarlo contro lo spostamento e il ribaltamento.

Conservazione

⚠ PRUDENZA

Mancata osservanza del peso

Pericolo di lesioni e di danneggiamento

Nello stoccaggio, osservare il peso dell'apparecchio.

Conservare il dispositivo solo al chiuso.

Protezione antigelo

ATTENZIONE

Il gelo distrugge i dispositivi se l'acqua risultante non viene asciugata completamente.

Conservare il dispositivo in un luogo non soggetto a gelate.

Se questo non è possibile:

1. scaricare e asciugare l'acqua in eccesso.
2. Applicare un antigelo disponibile in commercio in tutto il dispositivo.
3. Far funzionare il dispositivo per massimo 1 minuto fino allo svuotamento completo della pompa e delle linee.

Nota

Usare i prodotti antigelo per veicoli a base di glicole disponibili in commercio. Osservare le istruzioni per l'uso del produttore dell'agente antigelo.

Cura e assistenza

ATTENZIONE

Pericoli legati all'avvio accidentale del dispositivo

Rischio di lesioni

Spegnere l'interruttore del motore e rimuovere il connettore della candela prima di eseguire qualsiasi intervento sul dispositivo.

⚠ PRUDENZA

Superfici molto calde

Pericolo di lesioni

Prima di qualunque operazione lasciare raffreddare l'apparecchio.

Nota

Osservare le indicazioni su cura e manutenzione nelle istruzioni per l'uso originali del motore.

Controlli preventivi / Contratto di manutenzione

Presso il Vostro rivenditore potrete concordare regolari controlli preventivi o stipulare un contratto di manutenzione. Chiedete consiglio ai nostri esperti.

Intervallo di manutenzione

Prima di ogni utilizzo

- Controllare la presenza di danni nel tubo flessibile ad alta pressione.
Sostituire immediatamente un tubo flessibile ad alta pressione danneggiato.
- Verificare la tenuta stagna dell'apparecchio.
Una quantità di tre gocce d'acqua al minuto che fuoriesce è consentita. Se la perdita dovesse superare questa quantità, rivolgersi al servizio clienti.

Settimanalmente

1. Controllare il livello dell'olio nel motore e nella pompa. Contattare il servizio clienti se l'olio ha un aspetto lattiginoso (acqua mescolata all'olio).
2. Pulire il filtro dell'acqua, consultare il Capitolo *Pulizia del filtro dell'acqua*.

Dopo le prime 50 ore di funzionamento

Sostituire l'olio nella pompa ad alta pressione.

Dopo 100 ore di funzionamento

1. Sostituire l'olio nel motore.
2. Eseguire le attività di manutenzione del motore secondo le specifiche fornite nelle istruzioni per l'uso del motore.

Ogni 500 ore di funzionamento, almeno una volta all'anno

Far controllare l'apparecchio dal servizio clienti.

Lavori di manutenzione

Pulizia del filtro dell'acqua

1. Chiudere l'ingresso dell'acqua.
2. Svitare la tazza del filtro.

Figura D

- ① Filtro dell'acqua
 - ② Insetto del filtro
 - ③ Camera del filtro
3. Tirare l'insetto del filtro verso il basso ed estrarlo.
 4. Pulire l'insetto e la tazza del filtro.
 5. Reinstallare l'insetto del filtro.
 6. Riavvitare la tazza del filtro e serrare.

Sostituzione dell'olio nella pompa ad alta pressione

Per il tipo di olio e la quantità di riempimento, vedere il Capitolo *Dati tecnici*.

1. Predisporre un recipiente di raccolta per almeno 1 litro di olio.
2. Svitare il tappo di scarico dell'olio.
3. Far defluire l'olio nel recipiente di raccolta.
4. Avvitare il tappo di scarico dell'olio.
5. Riempire lentamente con olio nuovo fino a raggiungere il centro dell'indicatore di livello dell'olio. Le bolle d'aria devono poter fuoriuscire.

Guida alla risoluzione dei problemi

⚠ **PERICOLO**

Rischio di lesioni se il dispositivo viene lasciato in funzione incustodito.

Spegnere il motore e rimuovere il connettore della candela prima di eseguire qualsiasi intervento sul dispositivo.

Rischio di ustioni!

Non toccare silenziatori, cilindri o alette del radiatore caldi.

In caso di malfunzionamenti non riportati in questo capitolo, contattare il servizio clienti autorizzato in caso di dubbio o se è stato espressamente consigliato di farlo.

Guasto	Rimedio
Il dispositivo non si avvia	<ul style="list-style-type: none"> ● Seguire le istruzioni per l'uso del produttore del motore! ● Contattare il servizio clienti se necessario.
Il dispositivo non raggiunge la pressione richiesta	<ul style="list-style-type: none"> ● Controllare la velocità di funzionamento del motore. ● Controllare le dimensioni dell'ugello e confrontarle con le dimensioni richieste specificate nel capitolo <i>Dati tecnici</i>. ● Sfiatare il dispositivo, vedere il capitolo <i>Ventilazione del dispositivo</i>. ● Pulire il filtro dell'acqua. ● Controllare il volume di alimentazione dell'acqua e confrontarlo con il volume richiesto specificato nel capitolo <i>Dati tecnici</i>. ● Pulire tutti i tubi di ingresso alla pompa. ● Contattare il servizio clienti se necessario.
La pompa non è a tenuta stagna Una quantità di fuoriuscita di tre gocce d'acqua al minuto è consentita.	<ul style="list-style-type: none"> ● Quando si verificano perdite di maggiore entità, rivolgersi al servizio di assistenza clienti per un controllo.
La pompa batte	<ul style="list-style-type: none"> ● Pulire il filtro dell'acqua. ● Controllare la linea di alimentazione dell'acqua non presenti perdite. ● Sfiatare il dispositivo, vedere il capitolo <i>Ventilazione del dispositivo</i> ● Contattare il servizio clienti se necessario.

Garanzia

Le condizioni di garanzia valgono nel rispettivo paese di pubblicazione da parte della nostra società di vendita competente. Entro il termine di garanzia eliminiamo gratuitamente eventuali guasti all'apparecchio, se causati da difetto di materiale o di produzione. Nei casi previsti dalla garanzia si prega di rivolgersi al proprio rivenditore, oppure al più vicino centro di assistenza autorizzato, esibendo lo scontrino di acquisto. (Indirizzo vedi retro)

Dati tecnici

		HD 6/15 G Classic	HD 7/20 G Classic	HD 8/23 G Classic	HD 9/25 G Classic
Motore a combustione interna					
Tipologia motore		G200FA	G210FA	G300FA	G390FA
Potenza massima	kW (HP)	4,1 / (5,5)	4,4 / (5,9)	6,8 / (9,1)	8,5 / (11,4)
Consumo di carburante (max)	l/h	0,91	2,24	2,04	4,22
Numero giri motore	1/min	3500	3500	3500	3500
Contenuto serbatoio carburante	l	3,0	3,0	5,5	6,5
Tipo di carburante		benzina senza piombo (86 ROZ)			
Idoneità carburante E10		Si	Si	Si	Si
Tipo di olio		15W40 10W30	15W40 10W30	15W40 10W30	15W40 10W30
Quantità olio	l	0,6	0,6	0,95	1,1
Pompa ad alta pressione					
Pressione di funzionamento massima	MPa (bar)	20 (200)	25 (250)	28 (280)	30 (300)
Pressione d'esercizio	MPa (bar)	15 (150)	20 (200)	23 (230)	25 (250)
Portata	l/h (l/min)	600 (10,00)	700 (11,67)	800 (13,30)	900 (15,00)
Dimensione ugello		036	035	038	043
Tipo di olio pompa		15W40 10W30	15W40 10W30	15W40 10W30	15W40 10W30

		HD 6/15 G Classic	HD 7/20 G Classic	HD 8/23 G Classic	HD 9/25 G Classic
Quantità di olio di una pompa ad alta pressione	l	0,25	0,25	0,39	0,39
Temperatura di apertura termovalvola	°C	60 ± 5	60 ± 5	60 ± 5	60 ± 5
Collegamento idrico					
Pressione in entrata (max.)	MPa (bar)	1 (10)	1 (10)	1 (10)	1 (10)
Pressione di alimentazione (min.)	MPa (bar)	0,1 (1)	0,1 (1)	0,1 (1)	0,1 (1)
Temperatura in entrata (max.)	°C	60	60	60	60
Portata (min.)	l/h (l/min)	780 (13)	900 (15)	1040 (17)	1170 (20)
Lunghezza minima tubo di alimentazione acqua	m	7,5	7,5	7,5	7,5
Diametro minimo tubo di alimentazione acqua	in	3/4	3/4	3/4	3/4
Dati sulle prestazioni dell'apparecchio					
Grado di protezione		IPX5	IPX5	IPX5	IPX5
Forza repulsiva della pistola AP	N	29	39	48	57
Dimensioni e pesi					
Peso (senza accessori)	kg	38,7	40,0	44,2	49,7
Lunghezza x larghezza x altezza	mm	878x538x702	878x538x702	878x538x702	878x538x702
Valori rilevati secondo EN 60335-2-79					
Valore di vibrazione mano-braccio pistola AP	m/s ²	21,7	18,6	6,2	7,0
Incertezza K	m/s ²	3,8	1,5	1,5	1,5
Livello di pressione acustica L _{pA}	dB(A)	92	90	93	94
Incertezza K _{pA}	dB(A)	2,5	2,5	2,5	2,5
Livello di potenza acustica L _{WA} + incertezza K _{WA}	dB(A)	108	106	108	110
CO₂ Emissioni secondo la procedura di misurazione del regolamento UE 2016/1628 Euro V					
Motore	g/kWh	880,45	880,45	817,85	817,85

Con riserva di modifiche tecniche.

Dichiarazione di conformità UE

Con la presente dichiariamo che la macchina di seguito definita, in conseguenza della sua progettazione e costruzione nonché nello stato in cui è stata immessa sul mercato, è conforme ai requisiti essenziali di sicurezza e salute pertinenti delle direttive UE. In caso di modifiche apportate alla macchina senza il nostro consenso, la presente dichiarazione perde ogni validità.

Prodotto: Idropulitrice

Tipo: 1.187-xxx

Direttive UE pertinenti

2000/14/CE

2006/42/CE (+2009/127/EG)

2014/30/UE

2009/125/CE + 2009/1781

Norme armonizzate utilizzate

EN 60335-1

EN 60335-2-79

EN 55012: 2007 + A1: 2009

EN 55014-2:2015

EN 62233: 2008

Metodo di valutazione della conformità applicato

2000/14/EG: Allegato V

Livello di potenza sonora dB (A)

HD 6/15 G Classic

Misurato: 106

Garantito: 108

HD 7/20 G Classic

Misurato: 104

Garantito: 106

HD 8/23 G Classic

Misurato: 106

Garantito: 108

HD 9/25 G Classic

Misurato: 108

Garantito: 110

I firmatari agiscono per incarico e con delega della direzione.



H. Jenner

Chairman of the Board of Management



S. Reiser

Director Regulatory Affairs & Certification

Responsabile della documentazione:

S. Reiser

Alfred Kärcher SE & Co. KG

Alfred-Kärcher-Str. 28 - 40

71364 Winnenden (Germany)

Tel.: +49 7195 14-0

Fax: +49 7195 14-2212

Winnenden, 01/03/2021

Inhoud

Algemene instructies	33
Beoogd gebruik	33
Milieubescherming	33
Toebehoren en reserveonderdelen	33
Leveringsomvang	33
Symbolen op het apparaat	33
Veiligheidsinstructies	34
Veiligheidsinrichtingen	34
Apparaatbeschrijving	34
Kleurcodering	35
Eerste inbedrijfstelling	35
Werking	35
Vervoer	36
Opslag	36
Verzorging en service	36
Gids voor probleemoplossing	37
Garantie	37
Technische gegevens	38
EU-conformiteitsverklaring	39

Algemene instructies



Voordat u het apparaat voor het eerst gebruikt, dient u deze originele gebruiksaanwijzing en de meegeleverde veiligheidsinstructies door te lezen en deze in acht te nemen.

Bewaar beide documenten voor later gebruik of volgen de eigenaars.

Beoogd gebruik

Gebruik deze hogedrukreiniger alleen voor de volgende werkzaamheden:

- De hogedrukstraal is uitsluitend bedoeld voor het reinigen van bijv. machines, voertuigen, constructies, gereedschappen, gevels, terrassen en tuingeedschap.

Bij hardnekkige vervuiling adviseren wij als speciaal accessoire een vuilfrees te gebruiken.

Het apparaat is geschikt voor gebruik tot 500 m hoogte. Voor gebruik op grotere hoogte moet de motor worden aangepast door de KÄRCHER-klantenservice.

⚠ GEVAAR

Gebruik van het apparaat bij benzinestations of andere gevaarlijke omgevingen

Verwondingsgevaar!

Volg de desbetreffende veiligheidsvoorschriften.

Instructie

Laat afvalwater dat is verontreinigd met minerale olie niet in de bodem, het water of het riool terechtkomen. Reinig daarom de motor en de motorbodem alleen op een geschikte plaats met een olieopvangmogelijkheid.

Grenswaarden voor de watertoevoer

LET OP

Vervuild water

Vroegtijdige slijtage of afzettingen in het apparaat

Gebruik het apparaat enkel met zuiver water of met recyclingwater dat de grenswaarden niet overschrijft.

Voor de watertoevoer gelden volgende grenswaarden:

- pH-waarde: 6,5-9,5
- Elektrisch geleidingsvermogen: Geleidingsvermogen van schoon water + 1200 µS/cm, maximaal geleidingsvermogen 2000 µS/cm

- Afzetbare stoffen (testvolume 1 l, afzettingstijd 30 minuten): < 0,5 mg/l
- Filtreerbare stoffen: < 50 mg/l, geen abrasieve stoffen
- koolwaterstoffen: < 20 mg/l
- chloride: < 300 mg/l
- sulfaat: < 240 mg/l
- calcium: < 200 mg/l
- totale hardheid: < 28 °dH, < 50° TH, < 500 ppm (mg CaCO₃/l)
- ijzer: < 0,5 mg/l
- mangaan: < 0,05 mg/l
- koper: < 2 mg/l
- actieve chloor: < 0,3 mg/l
- Vrij van onaangename geuren

Milieubescherming



Het verpakkingsmateriaal is recyclebaar. Gooi verpakkingen met het gescheiden afval weg.



Elektrische en elektronische apparaten bevatten waardevolle recyclebare materialen en vaak onderdelen zoals batterijen, accu's of olie, die bij onjuiste omgang of verkeerd weggegooid een

mogelijk gevaar voor de gezondheid en het milieu kunnen vormen. Voor een correct gebruik van het apparaat zijn deze onderdelen echter noodzakelijk. Apparaten met dit symbool mogen niet met het huisvuil worden weggegooid.

Instructies voor inhoudsstoffen (REACH)

Actuele informatie over inhoudsstoffen vindt u onder: www.kaercher.nl/REACH

Toebehoren en reserveonderdelen

Gebruik alleen origineel toebehoren en originele reserveonderdelen. Deze garanderen een veilige en storingsvrije werking van het apparaat.

Informatie over toebehoren en reserveonderdelen vindt u onder www.kaercher.com.

Leveringsomvang

Controleer de inhoud bij het uitpakken op volledigheid. Bij ontbrekend toebehoren of bij transportschade neemt u contact op met uw distributeur.

Symbolen op het apparaat



Verbrandingsgevaar door hete oppervlakken.



Richt de hogedrukstraal niet op personen, dieren, onder spanning staande elektrische apparatuur of op het apparaat zelf. Bescherm het apparaat tegen vorst.



Volgens de geldende voorschriften mag het apparaat nooit zonder systemscheider op het drinkwaternet worden gebruikt. Zorg ervoor dat de aansluiting op uw huiswatersysteem waarmee de hogedrukreiniger wordt bediend, is voorzien van een systemscheider volgens EN 12729 type BA. Water dat door een systemscheider is gestroomd, geldt als niet-drinkbaar. Sluit de systemscheider altijd aan op de waterinlaat en nooit rechtstreeks op het apparaat.



Gezondheidsrisico door giftige uitlaatgassen. Adem de uitlaatgassen nooit in.



Brandbaar



Roken is niet toegestaan.



Vuur, vonken, open vuur en roken zijn verboden.



Let op de aanwijzingen in de instructies voor de batterij, op de batterij en in deze gebruiksaanwijzing.



Waarschuwing

Veiligheidsinstructies

- Lees voor de eerste inbedrijfstelling de veiligheidsinstructies 5.951-949.0.
- Neem de nationale voorschriften voor vloeistofstraalreinigers in acht.
- Neem de nationale voorschriften voor ongevalpreventie in acht. Vloeibare vloeistofstraalreinigers moeten regelmatig worden getest. Het testresultaat moet schriftelijk worden vastgelegd.
- Wijzig het apparaat of de accessoires niet.

⚠ GEVAAR

- *Gebruik het apparaat niet, als er brandstof is gemorst, maar verplaats het apparaat naar een andere locatie en vermijd vonkvorming.*
- *Bewaar brandstof niet in de buurt van open vuur of apparaten zoals kachels, verwarmingsketels, boilers etc. die een waakvlam hebben of vonken kunnen veroorzaken. Gebruik of mors geen brandstof in de bovengenoemde omgeving.*
- *Houd licht ontvlambare voorwerpen op minimaal 2 m afstand van de geluiddemper.*
- *Gebruik het apparaat niet zonder geluiddemper. Controleer de geluiddemper regelmatig en maak hem schoon of vervang hem indien nodig.*
- *Gebruik het apparaat niet in een bos-, struik- of grasland, als de uitlaat niet met een vonkenvanger is uitgerust.*
- *Laat de motor niet draaien met verwijderd luchtfilter of zonder een afdekking over de inlaatopening.*
- *Verstel geen regelveren, regelstangen of andere delen die kunnen leiden tot een verhoging van het mortoerental.*
- *Raak geen hete geluiddemper, cilinders of koelribben aan.*
- *Breng uw handen en voeten nooit in de buurt van draaiende onderdelen.*
- *Gebruik het apparaat nooit in gesloten ruimten.*
- *Gebruik geen ongeschikte brandstoffen; deze kunnen gevaarlijk zijn.*

Veiligheidsinrichtingen

⚠ VOORZICHTIG

Ontbrekende of gewijzigde veiligheidsinrichtingen. Veiligheidsinrichtingen zijn er voor uw veiligheid. Verander of omzeil veiligheidsinrichtingen nooit.

Veiligheidshendel

De veiligheidshendel op het hogedrukpistool voorkomt dat het apparaat per ongeluk wordt ingeschakeld.

Overstroomklep

Als het hogedrukpistool is gesloten, gaat de overstroomklep open en stroomt het volledige watervolume terug naar de zuigzijde van de pomp. De overstroomklep wordt ingesteld door de fabrikant en dan verzegeld. Instellen wordt alleen uitgevoerd door de klantenservice.

Veiligheidsklep

De veiligheidsklep gaat open, als de overstroomklep defect is. Het veiligheidsventiel is af fabriek ingesteld en verzegeld. De instelling wordt gemaakt door de klantenservice.

Thermische klep op de pomp

De thermische klep gaat open, als de maximaal toegestane watertemperatuur wordt overschreden en leidt het warme water naar buiten.

Apparaatbeschrijving

Abbeelding A

- ① Brandstoftank
- ② Startkoord (voor handmatige start)
- ③ Brandstofklep
- ④ Duwbeugel
- ⑤ Opslagklem voor hogedrukpistool
- ⑥ Olipeelindicator
- ⑦ Olivulschroef (pomp)
- ⑧ Olieaftapplug (pomp)
- ⑨ Oliedip (motor)
- ⑩ Motorschakelaar
- ⑪ Hogedrukaansluiting
- ⑫ Wateraansluiting met filter
- ⑬ Slanghouder
- ⑭ Mondstukschroeven
- ⑮ Hogedrukmondstuk
- ⑯ Spuitlans
- ⑰ Hogedrukpistool
- ⑱ Hendel voor hogedrukpistool
- ⑲ Veiligheidshendel
- ⑳ Hogedrukslang

Kleurcodering

- Bedieningselementen voor het reinigingsproces zijn geel.
- Bedieningselementen voor onderhoud en service zijn lichtgrijs.

Eerste inbedrijfstelling

⚠ GEVAAR

Verwondingsgevaar!

Apparaat, buizen, hogedrukslang en aansluitingen moeten in onberispelijke toestand zijn.

Anders mag het apparaat niet worden gebruikt.

Uitpakken

1. Verpakkingsinhoud bij het uitpakken controleren.
2. Bij transportschade de dealer onmiddellijk op de hoogte brengen.

Het oliepeil in de hogedrukpomp controleren

1. Plaats het apparaat op een vlak en effen oppervlak.
2. Controleer het oliepeil in de hogedrukpomp op de oliepeilindicator.
Het oliepeil moet in het midden van de oliepeilindicator staan.
3. Vul olie bij, indien nodig. Voor olietype, zie hoofdstuk *Technische gegevens*.

Motor starten

1. Lees voor de eerste start van de motor eerst de originele instructies voor de motor en neem de veiligheidsinstructies in acht.

Oliepeil van de motor controleren

1. Controleer het oliepeil in de motor.
Start het apparaat niet, als het oliepeil laag is.
2. Vul olie bij, indien nodig. Voor olietype, zie hoofdstuk *Technische gegevens*.

Brandstof bijvullen

⚠ GEVAAR

Ongeschikte brandstof

Explosiegevaar

Vul alleen benzine bij. Er kan loodvrije motorbenzine (86 RON) worden gebruikt.

1. Open de tankdop.
2. Vul de brandstoftank met brandstof.
3. Sluit de dop van de brandstoftank.
4. Veeg gemorste brandstof op.

Waterfilter installeren

Instructie

Volg de richting van de markering op het waterfilter (Met uitzondering van HD 6/15).

Afbeelding C

- ① Schroefverbinding
- ② Waterfilter
- ③ Pijl

1. Bevestig het waterfilter, de pijl moet naar de pomp wijzen.
2. Draai de schroefverbinding op de pomp vast.

De duwhendel en wielen monteren

Afbeelding B

1. Zet de duwhendel op het basisframe.
2. Zet de duwhendel vast met de schroeven en moeren.

3. Duw de wielen op de as.
4. Duw de bevestiging op de as en draai de schroeven vast.

Toebehoren installeren

1. Sluit de spuitlans aan op het hogedrukpistool.
2. Monteer het mondstuk met de mondstukschroef op de spuitlans.
3. Schroef de hogedrukslang op het hogedrukpistool.
4. Bevestig de hogedrukslang aan de hogedrukaansluiting.

Wateraansluiting

Aansluiting op een waterleiding

⚠ WAARSCHUWING

Gezondheidsrisico door terugstromen van verontreinigd water in het drinkwaternet.

Neem de voorschriften van uw waterleidingbedrijf in acht.

1. Controleer de toevoerdruk, de ingangstemperatuur en de ingangshoeveelheid van de watertoevoer. Zie hoofdstuk *Technische gegevens* voor de vereisten.
2. Sluit de systeemscheider en de wateraansluiting van het apparaat aan met een slang (minimale lengte 7,5 m, minimale diameter 3/4").
De toevoerslang is bij de levering niet inbegrepen.
3. Open de waterinlaat.

Het apparaat ontluften

1. Open de waterinlaat.
2. Verwijder het hogedrukmondstuk.
3. Start de motor volgens de originele instructies voor de motor.
4. Laat het apparaat draaien, tot het ontsnappende water geen luchtbelletjes meer bevat.
5. Schakel het apparaat uit.
6. Monteer het hogedrukmondstuk.

Werking

⚠ GEVAAR

Explosiegevaar!

Brandbare vloeistoffen of gassen kunnen ontbranden of een explosie veroorzaken.

Spuut geen brandbare vloeistoffen. Gebruik dit apparaat niet in gevaarlijke gebieden (bijv. vulstations).

⚠ VOORZICHTIG

Milieuschade.

Reinig motoren alleen op plaatsen met een geschikte olieafscheider.

Het apparaat inschakelen

1. Open de watertoevoer.
2. Start de motor met het hogedrukpistool bediend volgens de bedieningsinstructies van de motorfabrikant.

LET OP

Gevaar voor beschadiging

Trek niet aan het startkoord, als de motor draait.

Instructie

Het hogedrukmondstuk kan worden verwijderd om het inbedrijfstellingsproces te vereenvoudigen.

- Druk zo lang als nodig is op de hendel op het hogedrukpistool tot de motor start.

Het mondstuk vervangen

⚠ GEVAAR

Verwondingsgevaar!

Schakel het apparaat uit voordat u het mondstuk vervangt. Activeer het handspuitpistool pas, als het apparaat drukloos is.

- 1 Vergrendel het hogedrukpistool. Duw hiervoor de veiligheidshendel naar voren.
- 2 Draai de schroeven van het mondstuk los en verwijder het mondstuk.
- 3 Plaats een nieuw mondstuk.
- 4 Schroef de spuitmondshroeven erop en draai ze met de hand vast.

Bedrijf onderbreken

1. Sluit het hogedrukpistool om de werking te onderbreken.
2. Open het hogedrukpistool om weer verder te werken.
3. Schakel de motor bij langdurige onderbrekingen uit (enkele minuten).
4. Activeer het hogedrukpistool tot het apparaat drukloos is.
5. Zet het handspuitpistool vast met de veiligheidshendel, zodat het niet per ongeluk opengaat.

Instructie

Als de hendel van het hogedrukpistool wordt losgelaten, blijft de motor onbelast lopen. Het water circuleert zo in de pomp en wordt verwarmd. Als de cilinderkop bij de pomp de maximaal toegestane temperatuur (65 °C) heeft bereikt, gaat de therm-klep open. Heet water wordt afgetapt. Koud water volgt en koelt de pomp.

Voltooiing werking

Na gebruik van het water met zout water (zeewater), het hogedrukpistool openen en het apparaat minstens 2 - 3 minuten met leidingwater schoonspoelen.

1. Zet de motorschakelaar 'OFF' en sluit de brandstofklep.
2. Sluit de watertoevoer af.
3. Activeer het hogedrukpistool tot het apparaat drukloos is.
4. Druk op de veiligheidshendel van het hogedrukpistool om de hendel van het pistool tegen onbedoeld loslaten te beveiligen.
5. Verwijder de waterinlaatslang van het apparaat.

Vervoer

⚠ VOORZICHTIG

Risico op letsel, risico op beschadiging

Houd rekening met het gewicht van het apparaat tijdens vervoer.

1. Plaats de spuitlans met het hogedrukpistool op de haken.
2. Rol de hogedrukslang op en hang deze over de haak.
3. Duw de duwbeugel naar beneden en trek / duw het apparaat.
4. Beveilig het apparaat bij vervoer in voertuigen tegen verschuiven en kantelen.

Opslag

⚠ VOORZICHTIG

Niet in acht nemen van het gewicht

Gevaar voor letsel en beschadiging

Houd bij de opslag rekening met het gewicht van het apparaat.

Bewaar het apparaat alleen binnenshuis.

Vorstbescherming

LET OP

Vorst vernietigt het apparaat, als het water niet volledig wordt afgetapt.

Bewaar het apparaat op een vorstvrije plaats.

Als vorstvrije opslag niet mogelijk is:

1. Tap overtollig water af.
2. Pomp algemeen verkrijgbare antivries door het apparaat.
3. Laat het apparaat maximaal 1 minuut draaien tot de pomp en leidingen leeg zijn.

Instructie

Gebruik algemeen verkrijgbare antivries voor voertuigen op glycolbasis. Volg de instructies van de fabrikant van het antivriesmiddel op.

Verzorging en service

LET OP

Gevaar door onbedoeld opstarten van het apparaat

Verwondingsgevaar

Schakel de motorschakelaar onmiddellijk uit en verwijder de bougiestekker alvorens werkzaamheden aan het apparaat uit te voeren.

⚠ VOORZICHTIG

Hete oppervlakken

Gevaar voor letsel

Laat voor alle werkzaamheden het apparaat afkoelen.

Instructie

Let op de informatie over verzorging en onderhoud in de originele gebruiksaanwijzing van de motor.

Veiligheidsinspectie/onderhoudscontract

Met uw dealer kunt u een regelmatige veiligheidsinspectie vastleggen of een onderhoudscontract afsluiten. Vraag hierover advies.

Onderhoudsintervallen

Voor elk gebruik

- De hogedrukslang op beschadiging controleren. Een beschadigde hogedrukslang onmiddellijk vervangen.
- Het apparaat op dichtheid controleren. 3 druppels water per minuut zijn toegestaan. Bij grotere lekkage contact opnemen met de klantenservice.

Wekelijks

1. Controleer het oliepeil van de motor en pomp. Raadpleeg de klantenservice als de olie melkachtig is (water gemengd met olie).
2. Maak het waterfilter schoon, zie hoofdstuk *Waterfilter reinigen*.

Na de eerste 50 bedrijfsuren

Vervang de olie in de hogedrukpomp.

Na 100 bedrijfsuren

- 1 Vervang de olie in de motor.
- 2 Voer onderhoudstaken aan de motor uit volgens de specificaties in de bedieningsinstructies voor de motor.

Elke 500 bedrijfsuren, minimaal een keer jaarlijks

Laat het apparaat onderhouden door de klantenservice.

Onderhoudswerkzaamheden

Waterfilter reinigen

1. Sluit de waterinlaat af.
 2. Draai de filterbeker los.
Afbeelding D
- ① Waterfilter
 - ② Filterinzetstuk
 - ③ Filterkamer
3. Trek het filterelement er omlaag af.
 4. Reinig het filterelement en de filterbeker.
 5. Plaats het filterelement terug.
 6. Filterbeker er weer opschroeven en vastdraaien.

De olie in de hogedrukpomp verversen

Voor oliesoort en vulhoeveelheid, zie hoofdstuk *Technische gegevens*.

1. Zorg voor een opvangbak voor minimaal 1 liter olie.
2. Draai de olieaftapschroef los.
3. Laat de olie in de opvangbak lopen.
4. Draai de olieaftapschroef erin.
5. Vul langzaam nieuwe olie bij tot het midden van de oliepeilindicatie is bereikt. Luchtbellen moeten kunnen ontsnappen.

Gids voor probleemoplossing

⚠ GEVAAR

Kans op letsel als het apparaat onbeheerd achterblijft.

Schakel de motor onmiddellijk uit en verwijder de bougiestekker alvorens werkzaamheden aan het apparaat uit te voeren.

Verbrandingsgevaar!

Raak geen hete geluiddempers, cilinders of radiatorribben aan.

Raadpleeg bij storingen die niet in dit hoofdstuk voorkomen, bij twijfel en bij expliciete aanbeveling de geautoriseerde klantenservice.

Fout	Remedie
Apparaat start niet	<ul style="list-style-type: none">● Neem de bedieningsinstructies van de motorfabrikant in acht!● Neem indien nodig contact op met de klantenservice.
Apparaat bereikt de vereiste druk niet	<ul style="list-style-type: none">● Controleer de bedrijfsnelheid van de motor.● Controleer de maat van het mondstuk en vergelijk deze met de vereiste maat dat is gespecificeerd in het hoofdstuk <i>Technische gegevens</i>.● Ontlucht het apparaat, zie hoofdstuk <i>Het apparaat ontluchten</i>.● Reinig het waterfilter.● Controleer het watervolume en vergelijk het met het vereiste volume dat is gespecificeerd in het hoofdstuk <i>Technische gegevens</i>.● Controleer alle inlaatleidingen naar de pomp.● Neem indien nodig contact op met de klantenservice.
Pomp ondicht Tot 3 druppels wateruitlaat per minuut zijn toegestaan.	<ul style="list-style-type: none">● Laat bij grotere ondichtheid het apparaat door de klantenservice controleren.
Pomp klopt	<ul style="list-style-type: none">● Reinig het waterfilter.● Controleer de watertoevoerleiding op lekken.● Ontlucht het apparaat, zie hoofdstuk <i>Het apparaat ontluchten</i>● Neem indien nodig contact op met de klantenservice.

Garantie

In elk land gelden de garantievoorwaarden die door onze verantwoordelijke verkoopmaatschappij zijn uitgegeven. Mogelijke storingen aan uw apparaat verhelpen we binnen de garantieperiode gratis, voor zover een materiaal- of fabricagefout de oorzaak is. Als u gebruik wilt maken van de garantie, neemt u met uw aankoopbon contact op met uw distributeur of de dichtstbijzijnde geautoriseerde klantenservice. (adres zie achterzijde)

Technische gegevens

		HD 6/15 G Classic	HD 7/20 G Classic	HD 8/23 G Classic	HD 9/25 G Classic
Verbrandingsmotor					
Motor type		G200FA	G210FA	G300FA	G390FA
Maximaal vermogen	kW (HP)	4,1 / (5,5)	4,4 / (5,9)	6,8 / (9,1)	8,5 / (11,4)
Brandstofverbruik (max.)	l/h	0,91	2,24	2,04	4,22
Motoroerental	1/min	3500	3500	3500	3500
Inhoud brandstoftank	l	3,0	3,0	5,5	6,5
Brandstoftype		ongelode voertuigbenzine (86 ROZ)	ongelode voertuigbenzine (86 ROZ)	ongelode voertuigbenzine (86 ROZ)	ongelode voertuigbenzine (86 ROZ)
E10 brandstof-geschiktheid		Ja	Ja	Ja	Ja
Type olie		15W40 10W30	15W40 10W30	15W40 10W30	15W40 10W30
Hoeveelheid olie	l	0,6	0,6	0,95	1,1
Hogedrukpomp					
Maximale werkdruk	MPa (bar)	20 (200)	25 (250)	28 (280)	30 (300)
Bedrijfsdruk	MPa (bar)	15 (150)	20 (200)	23 (230)	25 (250)
Volume	l/h (l/min)	600 (10,00)	700 (11,67)	800 (13,30)	900 (15,00)
Mondstukmaat		036	035	038	043
Oliesoort pomp		15W40 10W30	15W40 10W30	15W40 10W30	15W40 10W30
Hoeveelheid olie van een hogedrukpomp	l	0,25	0,25	0,39	0,39
Openingstemperatuur thermische klep	°C	60 ± 5	60 ± 5	60 ± 5	60 ± 5
Wateraansluiting					
Toevoerdruk (max.)	MPa (bar)	1 (10)	1 (10)	1 (10)	1 (10)
Toevoerdruk (min.)	MPa (bar)	0,1 (1)	0,1 (1)	0,1 (1)	0,1 (1)
Toevoertemperatuur (max.)	°C	60	60	60	60
Toevoerdebiet (min.)	l/h (l/min)	780 (13)	900 (15)	1040 (17)	1170 (20)
Minimumlengte watertoevoerslang	m	7,5	7,5	7,5	7,5
Minimumdiameter watertoevoerslang	in	3/4	3/4	3/4	3/4
Gegevens capaciteit apparaat					
Beschermingsgraad		IPX5	IPX5	IPX5	IPX5
Reactiekracht van het hogedrukpistool	N	29	39	48	57
Afmetingen en gewichten					
Gewicht (zonder toebehoren)	kg	38,7	40,0	44,2	49,7
Lengte x breedte x hoogte	mm	878x538x702	878x538x702	878x538x702	878x538x702
Berekende waarden conform EN 60335-2-79					
Hand-arm-vibratiewaarde hogedrukpistool	m/s ²	21,7	18,6	6,2	7,0
Onzekerheid K	m/s ²	3,8	1,5	1,5	1,5
Geluidsdruk niveau L _{pA}	dB(A)	92	90	93	94
Onzekerheid K _{pA}	dB(A)	2,5	2,5	2,5	2,5
Geluidsvermogensniveau L _{WA} + onzekerheid K _{WA}	dB(A)	108	106	108	110
CO₂-Emissies conform de meetprocedure van EU-verordening 2016/1628 Euro V					
Motor	g/kWh	880,45	880,45	817,85	817,85

Technische wijzigingen voorbehouden.

EU-conformiteitsverklaring

Hiermee verklaren wij dat de hierna vermelde machine op basis van het ontwerp en type en in de door ons op de markt gebrachte uitvoering voldoet aan de relevante veiligheids- en gezondheidsvereisten van de EU-richtlijnen. Bij een niet door ons goedgekeurde wijziging van de machine verliest deze verklaring zijn geldigheid.

Product: Hogedrukreiniger

Type: 1.187-xxx

Relevante EU-richtlijnen

2000/14/EG

2006/42/EG (+2009/127/EG)

2014/30/EU

2009/125/EG + 2009/1781

Geharmoniseerde normen toegepast

EN 60335-1

EN 60335-2-79

EN 55012: 2007 + A1: 2009

EN 55014-2:2015

EN 62233: 2008

Toegepaste methode voor conformiteitsbeoordeling

2000/14/EG: Bijlage V

Geluidsvermogen dB (A)

HD 6/15 G Classic

Gemeten: 106

Gegarandeerd: 108

HD 7/20 G Classic

Gemeten: 104

Gegarandeerd: 106

HD 8/23 G Classic

Gemeten: 106

Gegarandeerd: 108

HD 9/25 G Classic

Gemeten: 108

Gegarandeerd: 110

De ondergetekenden handelen in opdracht en met volmacht van de directie.



H. Jenner

Chairman of the Board of Management



S. Reiser

Director Regulatory Affairs & Certification

Gevolmachtigde voor de documentatie:

S. Reiser

Alfred Kärcher SE & Co. KG

Alfred-Kärcher-Str. 28 - 40

71364 Winnenden (Germany)

Tel.: +49 7195 14-0

Fax: +49 7195 14-2212

Winnenden, 2021/03/01

Índice de contenidos

Avisos generales.....	39
Uso previsto	39
Protección del medioambiente.....	40
Accesorios y recambios	40
Alcance de suministro	40
Símbolos del dispositivo.....	40
Instrucciones de seguridad	40
Dispositivos de seguridad	41
Descripción del dispositivo.....	41
Código de colores	41
Puesta en marcha inicial.....	41
Funcionamiento.....	42
Transporte.....	43
Almacenamiento	43
Cuidado y servicio	43
Ayuda en caso de avería	44
Garantía	44
Datos técnicos.....	45
Declaración de conformidad UE	46

Avisos generales



Antes de poner en marcha por primera vez el equipo, lea este manual de instrucciones y las instrucciones de seguridad adjuntas. Actúe conforme a estos documentos. Conserve estos dos manuales para su uso posterior o para propietarios ulteriores.

Uso previsto

Utilice esta limpiadora de alta presión solo para los siguientes tipos de trabajo:

- El chorro de alta presión está destinado exclusivamente a la limpieza, por ejemplo, de máquinas, vehículos, estructuras, herramientas, fachadas, terrazas y equipos de jardinería.

Recomendamos utilizar una boquilla de chorro de arena como accesorio especial para la suciedad persistente.

El dispositivo es adecuado para utilizarse en altitudes de hasta 500 m. Para usarlo a mayor altitud, el servicio de atención al cliente de KÄRCHER debe adaptar el motor.

⚠ PELIGRO

Funcionamiento del dispositivo en estaciones de servicio u otras áreas peligrosas

¡Peligro de lesiones!

Siga las respectivas normas de seguridad.

Nota

No permita que las aguas residuales contaminadas con aceite mineral lleguen al suelo, al agua o al sistema de alcantarillado. Limpie el motor y su parte inferior en un sitio adecuado con un colector de aceite.

Valores límite para la alimentación de agua

CUIDADO

Agua sucia

Desgaste prematuro o incrustaciones en el equipo. Alimente el equipo solo con agua limpia o reciclada que no supere los valores límite.

Para la alimentación de agua, respete los siguientes valores límite:

- Valor de pH: 6.5-9.5

- Conductividad eléctrica: conductividad del agua limpia + 1200 $\mu\text{S}/\text{cm}$, conductividad máxima 2000 $\mu\text{S}/\text{cm}$
- Sólidos sedimentables (volumen de muestra 1 l, tiempo de sedimentación 30 minutos): < 0,5 mg/l
- Sustancias filtrables: < 50 mg/l, ninguna sustancia abrasiva
- Hidrógenos carburados: < 20 mg/l
- Cloruro: < 300 mg/l
- Sulfato: < 240 mg/l
- Calcio: < 200 mg/l
- Dureza total: < 28 °dH, < 50° TH, < 500 ppm (mg CaCO_3/l)
- Hierro: < 0,5 mg/l
- Manganeso: < 0,05 mg/l
- Cobre: < 2 mg/l
- Cloro activo: < 0,3 mg/l
- Libre de malos olores

Protección del medioambiente



Los materiales del embalaje son reciclables. Elimine los embalajes de forma respetuosa con el medioambiente.



Los equipos eléctricos y electrónicos contienen materiales reciclables y, a menudo, componentes, como baterías, acumuladores o aceite, que suponen un riesgo potencial para la salud de las personas o el medioambiente en caso de manipularse o eliminarse de forma inadecuada. Sin embargo, dichos componentes son necesarios para un servicio adecuado del equipo. Los equipos identificados con este símbolo no pueden eliminarse con la basura doméstica.

Avisos sobre sustancias contenidas (REACH)

Encontrará información actual sobre las sustancias contenidas en: www.kaercher.com/REACH

Accesorios y recambios

Utilice únicamente accesorios y recambios originales, estos garantizarán un servicio seguro y fiable del equipo. Encontrará información sobre los accesorios y recambios en www.kaercher.com.

Alcance de suministro

Compruebe la integridad del alcance de suministro durante el desembalaje. Póngase en contacto con su distribuidor si faltan accesorios o en caso de daños de transporte.

Símbolos del dispositivo



Riesgo de quemaduras debido a superficies calientes.



No apunte el chorro de alta presión hacia personas, animales, equipos eléctricos activos ni hacia el propio dispositivo.

Proteja el dispositivo contra las heladas.



De acuerdo con las regulaciones aplicables, el dispositivo nunca debe usarse conectado a la red de agua potable sin un separador de sistema. Asegúrese de que la conexión al sistema de agua de su casa con la que funciona la limpiadora de alta presión esté equipada con un separador de sistema conforme a la norma EN 12729 tipo BA. El agua que ha fluido a través de un separador de sistema se considera no potable. Conecte siempre el separador de sistema a la entrada de agua y nunca directamente al dispositivo.



Riesgo para la salud por los gases de escape tóxicos. No inhale los gases de escape.



Inflamable



No está permitido fumar.



Están prohibidos los fuegos, las chispas, las llamas abiertas y fumar.



Respete las notas que encontrará en las instrucciones de la batería, en la batería y en estas instrucciones de funcionamiento.



Advertencia

Instrucciones de seguridad

- Es fundamental que lea las instrucciones de seguridad 5.951-949.0 antes de la puesta en marcha inicial.
- Siga la normativa nacional relativa a los limpiadores por chorro a presión.
- Siga la normativa nacional sobre la prevención de accidentes. Los limpiadores por chorro a presión deben revisarse de manera periódica. El resultado de las pruebas debe recogerse por escrito.
- No modifique el aparato ni los accesorios.
- **PELIGRO**
- *No utilice el equipo si se ha derramado combustible, pero traslade el equipo a otro lugar y evite la formación de chispas.*
- *No almacene el combustible cerca de fuego abierto o equipos, como hornos, calderas, calentadores de agua, etc., que puedan tener una llama de encendido o generar chispas. No use ni derrame combustible en el entorno anterior.*
- *Mantenga los objetos fácilmente inflamables a 2 m, como mínimo, del amortiguador.*
- *No utilice el equipo sin el amortiguador. Revise el amortiguador con regularidad y límpielo o sustitúyalo si es necesario.*
- *No ponga el equipo en funcionamiento en terrenos boscosos, con presencia de arbustos o hierba si el escape no está equipado con un supresor de chispas.*

- No utilice el motor con el filtro de aire desmontado o sin la cubierta sobre la abertura de aspiración.
- No modifique los muelles de regulación, las varillas de regulación u otras piezas de tal manera que puedan provocar el aumento del régimen de revoluciones del motor.
- No toque el amortiguador, los cilindros o las aletas del radiador si están calientes.
- Nunca acerque las manos ni los pies a las piezas giratorias.
- No use el equipo en espacios cerrados.
- No utilice combustibles inadecuados ya que pueden ser peligrosos.

Dispositivos de seguridad

⚠ PRECAUCIÓN

Dispositivo de seguridad faltantes o modificados
Los dispositivos de seguridad velan por su seguridad. Nunca modifique ni manipule los dispositivos de seguridad.

Palanca de seguridad

La palanca de seguridad de la pistola de alta presión evita que el dispositivo se encienda accidentalmente.

Válvula de derrame

Si la pistola de alta presión está cerrada, la válvula de derrame se abre y todo el volumen de agua fluirá hacia el lado de succión de la bomba.

La válvula de derrame viene ajustada y sellada por el fabricante. Únicamente el servicio de atención al cliente podrá realizar el ajuste.

Válvula de seguridad

La válvula de seguridad se abre cuando la válvula contra desbordamiento está defectuosa.

La válvula de seguridad se ha ajustado y precintado en fábrica. El ajuste lo realiza el servicio de postventa.

Termoválvula en la bomba

La termoválvula se abre cuando se excede la temperatura máxima permitida del agua y deriva el agua caliente hacia afuera.

Descripción del dispositivo

Figura A

- 1 Depósito de combustible
- 2 Cuerda de arranque (dispositivo para arranque manual)
- 3 Válvula de combustible
- 4 Mango de empuje
- 5 Clip de almacenamiento de pistola de alta presión
- 6 Indicador de nivel de aceite
- 7 Tornillo de llenado de aceite (bomba)
- 8 Tornillo de drenaje de aceite (bomba)
- 9 Medidor de aceite (motor)
- 10 Interruptor del motor
- 11 Conector de alta presión
- 12 Conexión de agua con filtro
- 13 Soporte para manguera

- 14 Boquilla atornillada
- 15 Boquilla de alta presión
- 16 Manguera pulverizadora
- 17 Pistola de alta presión
- 18 Palanca para pistola de alta presión
- 19 Palanca de seguridad
- 20 Manguera de alta presión

Código de colores

- Los elementos de control de la limpieza se muestran en amarillo.
- Los elementos de control del mantenimiento se muestran en gris claro.

Puesta en marcha inicial

⚠ PELIGRO

¡Peligro de lesiones!

El dispositivo, los tubos, la manguera de alta presión y las conexiones deben estar en perfecto estado.

De lo contrario, no se debe usar el dispositivo.

Desembalaje

1. Compruebe el contenido del paquete durante el desembalaje.
2. Informe inmediatamente a su distribuidor si se han producido daños durante el transporte.

Comprobación del nivel de aceite en la bomba de alta presión

1. Coloque el dispositivo sobre una superficie plana y nivelada.
2. Compruebe el nivel de aceite de la bomba de alta presión en el indicador de nivel de aceite. El nivel de aceite debe estar por la mitad del indicador de nivel de aceite.
3. Rellene el aceite si es necesario. Consulte la información sobre el tipo de aceite en el capítulo *Datos técnicos*.

Puesta en marcha del motor

1. Antes de la puesta en marcha inicial del motor, lea las instrucciones originales del motor y siga las instrucciones de seguridad.

Comprobación del nivel de aceite del motor

1. Compruebe el nivel de aceite del motor. No encienda el dispositivo si el nivel de aceite es bajo.
2. Rellene el aceite si es necesario. Consulte la información sobre el tipo de aceite en el capítulo *Datos técnicos*.

Abastecimiento de combustible

⚠ PELIGRO

Combustible inadecuado

Peligro de explosión

Llene únicamente con gasolina. Se puede usar gasolina sin plomo (86 ROZ).

1. Abra la tapa del depósito de combustible.
2. Llene el depósito de combustible con combustible.
3. Cierre la tapa del depósito de combustible.
4. Limpie el combustible derramado.

Instalación del filtro de agua

Nota

Siga la dirección de la marca del filtro de agua (Excepto HD 6/15).

Figura C

1. Junta de unión
2. Filtro de agua
3. Flecha

1. Coloque el filtro de agua con la flecha apuntando hacia la bomba.
2. Apriete la junta de unión de la bomba.

Instalación del mango de empuje y las ruedas

Figura B

1. Coloque el mango de empuje en el bastidor base.
2. Asegure el mango de empuje con los tornillos y las tuercas.
3. Empuje las ruedas hacia el eje.
4. Empuje el tornillo pasador hacia el eje y apriete los tornillos.

Instalación de los accesorios

1. Conecte la manguera pulverizadora a la pistola de alta presión.
2. Coloque la boquilla con la boquilla atornillada en la manguera pulverizadora.
3. Enrosque la manguera de alta presión a la pistola de alta presión.
4. Enganche la manguera de alta presión al conector de alta presión.

Conexión de agua

Conexión a una línea de agua

⚠ **ADVERTENCIA**

Riesgo para la salud debido al retorno de agua contaminada a la red de agua potable.

Tenga en cuenta las regulaciones de su empresa de suministro de agua.

1. Compruebe la presión de alimentación, la temperatura de entrada y la cantidad de entrada del suministro de agua. Véase el capítulo *Datos técnicos* para consultar los requisitos.
2. Conecte el separador de sistema y la conexión de agua del dispositivo con una manguera (longitud mínima de 7,5 m, diámetro mínimo de 3/4 in). La manguera de suministro no está incluida en el volumen de suministro.
3. Abra la entrada de agua.

Ventilación del dispositivo

1. Abra la entrada de agua.
2. Retire la boquilla de alta presión.
3. Arranque el motor de acuerdo con las instrucciones originales para el motor.
4. Deje el dispositivo funcionando hasta que el agua que sale no tenga burbujas de aire.
5. Desconecte el dispositivo.
6. Coloque la boquilla de alta presión.

Funcionamiento

⚠ **PELIGRO**

¡Riesgo de explosión!

Los líquidos o gases inflamables pueden encenderse o provocar una explosión.

No utilice líquidos inflamables. No utilice este dispositivo en zonas peligrosas (por ejemplo, gasolineras).

⚠ **PRECAUCIÓN**

Daños al medio ambiente.

Limpie únicamente los motores en lugares con un separador de aceite adecuado.

Conexión del dispositivo

1. Abra el suministro de agua.
2. Arranque el motor con la pistola de alta presión accionada según las instrucciones de funcionamiento del fabricante del motor.

CUIDADO

Peligro de daños

No tire de la cuerda de arranque con el motor en marcha.

Nota

La boquilla de alta presión se puede retirar para facilitar el proceso de puesta en marcha.

- Presione la palanca de la pistola de alta presión tanto tiempo como sea necesario hasta que arranque el motor.

Sustitución de la boquilla

⚠ **PELIGRO**

¡Peligro de lesiones!

Apague el dispositivo antes de sustituir la boquilla y no active la pistola pulverizadora manual hasta que el dispositivo se quede sin presión.

1. Asegure la pistola de alta presión. Para ello, empuje la palanca de seguridad hacia delante.
2. Desatornille los tornillos de la boquilla y retire la boquilla.
3. Coloque una boquilla nueva.
4. Atornille los tornillos de la boquilla y apriételos a mano.

Interrupción del funcionamiento

1. Cierre la pistola de alta presión para interrumpir el funcionamiento.
2. Abra la pistola de alta presión para retomar el funcionamiento.
3. En caso de interrupciones prolongadas (varios minutos), apague el motor.
4. Active la pistola de alta presión hasta que el dispositivo esté sin presión.
5. Asegure la pistola pulverizadora manual con la palanca de seguridad para que no se abra accidentalmente.

Nota

Cuando se suelta la palanca de la pistola de alta presión, el motor continúa funcionando a velocidad cero. De esta forma, el agua circula dentro de la bomba y se calienta. Cuando el cabezal del cilindro de la bomba ha alcanzado la temperatura máxima permitida (65 °C), la válvula térmica se abre. El agua caliente se drena. Después circulará agua fría y enfriará la bomba.

Desconexión

Después de utilizar agua salada (agua de mar), abra la pistola de alta presión y enjuague el dispositivo durante al menos 2-3 minutos con agua del grifo.

1. Coloque el interruptor del motor en «OFF» y cierre la válvula de combustible.
2. Cierre el suministro de agua.
3. Active la pistola de alta presión hasta que el dispositivo esté sin presión.

- Presione la palanca de seguridad de la pistola de alta presión para garantizar que la palanca de la pistola no se suelta por accidente.
- Retire la manguera de entrada de agua del dispositivo.

Transporte

⚠ PRECAUCIÓN

Riesgo de lesiones, riesgo de daños

Tenga en cuenta el peso del dispositivo durante el transporte.

- Coloque la manguera pulverizadora con la pistola de alta presión en los ganchos.
- Enrolle la manguera de alta presión y cuélguela en el gancho.
- Presione el mango de empuje hacia abajo y tire del dispositivo o empújelo.
- Si va a transportar el dispositivo en vehículos, asegúrelo para que no se mueva ni se vuelque.

Almacenamiento

⚠ PRECAUCIÓN

Inobservancia del peso

Peligro de lesiones y daños

Tenga en cuenta el peso del equipo para su almacenamiento.

Almacene el dispositivo únicamente en espacios interiores.

Protección contra las heladas

CUIDADO

Las heladas destruyen el dispositivo si no se drena el agua completamente.

Guarde el dispositivo en un lugar protegido de posibles heladas.

Si no es posible:

- Drene el exceso de agua.
- Bombee anticongelante normalmente disponible por el dispositivo.
- Deje que el dispositivo funcione durante un máximo de 1 minuto hasta que la bomba y los conductos estén vacíos.

Nota

Utilice anticongelante para vehículos a base de glicol comúnmente disponible. Siga las instrucciones de manejo del fabricante del anticongelante.

Cuidado y servicio

CUIDADO

Peligro por puesta en marcha involuntaria del dispositivo

Peligro de lesiones

Apague el interruptor del motor y retire el conector de la bujía antes de realizar trabajos en el dispositivo.

⚠ PRECAUCIÓN

Superficies calientes

Peligro de lesiones

Deje enfriar el equipo antes de realizar cualquier trabajo.

Nota

Tenga en cuenta las indicaciones sobre la conservación y el mantenimiento incluidas en el manual original del motor.

Inspección de seguridad/contrato de mantenimiento

Puede acordar con su distribuidor una inspección de seguridad periódica o firmar un contrato de mantenimiento. Obtenga asesoramiento.

Intervalos de mantenimiento

Antes de cualquier servicio

- Compruebe si la manguera de alta presión presenta daños. Sustituir inmediatamente las mangueras de alta presión dañadas.
- Comprobar la estanqueidad del equipo. El máximo admisible son 3 gotas de agua por minuto. Consultar al servicio de posventa en caso de una fuga de mayor envergadura.

Semanalmente

- Compruebe el nivel de aceite del motor y de la bomba. Póngase en contacto con el servicio de atención al cliente si el aceite tiene un aspecto lechoso (mezcla de agua con aceite).
- Limpie el filtro de agua, véase el capítulo *Limpieza del filtro de agua*.

Después de las primeras 50 horas de funcionamiento

Cambie el aceite en la bomba de alta presión.

Después de 100 horas de funcionamiento

- Cambie el aceite en el motor.
- Realice las tareas de mantenimiento en el motor de acuerdo con las especificaciones provistas en las instrucciones de funcionamiento del motor.

Cada 500 horas de funcionamiento, al menos una vez al año

Haga que el servicio al cliente realice el mantenimiento del dispositivo.

Trabajos de mantenimiento

Limpieza del filtro de agua

- Cierre la entrada de agua.
- Desenrosque la copa de filtrado.

Figura D

- Filtro de agua
- Elemento filtrante
- Cámara de filtrado
- Tire del elemento filtrante hacia abajo y sáquelo.
- Limpie el elemento filtrante y la copa de filtrado.
- Vuelva a instalar el elemento filtrante.
- Vuelva a enroskar la copa de filtrado y aprétela.

Cambio de aceite en la bomba de alta presión

Para consultar el tipo de aceite y la cantidad de llenado, véase el capítulo *Datos técnicos*.

- Incorpore una bandeja colectora para al menos 1 litro de aceite.
- Desenrosque el tapón de drenaje de aceite.
- Drene el aceite en la bandeja colectora.
- Enrosque el tapón de drenaje de aceite.
- Introduzca lentamente aceite nuevo hasta alcanzar la mitad del indicador del nivel de aceite. Las burbujas de aire deben poder salir.

Ayuda en caso de avería

⚠ PELIGRO

Existe riesgo de lesiones si el dispositivo se deja en funcionamiento sin supervisión.

Apague el motor y retire el conector de la bujía antes de realizar cualquier trabajo en el dispositivo.

Peligro de quemaduras.

No toque los silenciadores, los cilindros ni los nervios del radiador calientes.

Si detecta una avería que no se menciona en este capítulo, póngase en contacto con el servicio de atención al cliente autorizado en caso de duda o si se le ha indicado explícitamente que lo haga.

Error	Solución
El dispositivo no arranca	<ul style="list-style-type: none">● Siga las instrucciones de funcionamiento del fabricante del motor.● Póngase en contacto con el servicio de atención al cliente si es necesario.
El dispositivo no alcanza la presión necesaria	<ul style="list-style-type: none">● Compruebe la velocidad de funcionamiento del motor.● Compruebe el tamaño de la boquilla y compárelo con el tamaño necesario que se especifica en el capítulo <i>Datos técnicos</i>.● Purgue el dispositivo, véase el capítulo <i>Ventilación del dispositivo</i>.● Limpie el filtro de agua.● Compruebe el volumen del suministro de agua y compárelo con el volumen necesario que se especifica en el capítulo <i>Datos técnicos</i>.● Limpie todos los tubos de entrada a la bomba.● Póngase en contacto con el servicio de atención al cliente si es necesario.
Bomba inestanca Está permitido perder hasta 3 gotas de agua por minuto.	<ul style="list-style-type: none">● En caso de fuga de mayor envergadura, dejar que el servicio postventa revise el equipo.
Golpeteo de la bomba	<ul style="list-style-type: none">● Limpie el filtro de agua.● Compruebe si hay fugas en la línea de suministro de agua.● Purgue el dispositivo, véase el capítulo <i>Ventilación del dispositivo</i>● Póngase en contacto con el servicio de atención al cliente si es necesario.

Garantía

En cada país se aplican las condiciones de garantía indicadas por nuestra compañía distribuidora autorizada. Subsanamos cualquier fallo en su equipo de forma gratuita dentro del plazo de garantía siempre que la causa se deba a un fallo de fabricación o material. En caso de garantía, póngase en contacto con su distribuidor o con el servicio de postventa autorizado más próximo presentando la factura de compra. (Dirección en el reverso)

Datos técnicos

		HD 6/15 G Classic	HD 7/20 G Classic	HD 8/23 G Classic	HD 9/25 G Classic
Motor de combustión					
Tipo de motor		G200FA	G210FA	G300FA	G390FA
Potencia máxima	kW (HP)	4,1 / (5,5)	4,4 / (5,9)	6,8 / (9,1)	8,5 / (11,4)
Consumo de combustible (máx.)	l/h	0,91	2,24	2,04	4,22
Régimen de revoluciones del motor	1/min	3500	3500	3500	3500
Contenido del depósito de combustible	l	3,0	3,0	5,5	6,5
Depósito de combustible		gasolina para vehículos sin plomo (86 RON)			
Idoneidad del combustible E10		Sí	Sí	Sí	Sí
Tipo de aceite		15W40 10W30	15W40 10W30	15W40 10W30	15W40 10W30
Cantidad de aceite	l	0,6	0,6	0,95	1,1
Bomba de alta presión					
Presión máxima de servicio	MPa (bar)	20 (200)	25 (250)	28 (280)	30 (300)
Presión de servicio	MPa (bar)	15 (150)	20 (200)	23 (230)	25 (250)
Volumen transportado	l/h (l/min)	600 (10,00)	700 (11,67)	800 (13,30)	900 (15,00)
Tamaño de la boquilla		036	035	038	043
Tipo de aceite de la bomba		15W40 10W30	15W40 10W30	15W40 10W30	15W40 10W30
Cantidad de aceite de una bomba de alta presión	l	0,25	0,25	0,39	0,39
Temperatura de abertura de la válvula térmica	°C	60 ± 5	60 ± 5	60 ± 5	60 ± 5
Conexión de agua					
Presión de entrada (máx.)	MPa (bar)	1 (10)	1 (10)	1 (10)	1 (10)
Presión de alimentación (mín.)	MPa (bar)	0,1 (1)	0,1 (1)	0,1 (1)	0,1 (1)
Temperatura de entrada (máx.)	°C	60	60	60	60
Volumen de entrada (mín.)	l/h (l/min)	780 (13)	900 (15)	1040 (17)	1170 (20)
Longitud mínima de la manguera de entrada de agua	m	7,5	7,5	7,5	7,5
Diámetro mínimo de la manguera de entrada de agua	in	3/4	3/4	3/4	3/4
Datos de potencia del equipo					
Tipo de protección		IPX5	IPX5	IPX5	IPX5
Fuerza de retroceso de la pistola de alta presión	N	29	39	48	57
Peso y dimensiones					
Peso (sin accesorios)	kg	38,7	40,0	44,2	49,7
Longitud x anchura x altura	mm	878x538x702	878x538x702	878x538x702	878x538x702
Valores calculados conforme a EN 60335-2-79					
Nivel de vibraciones mano-brazo pistola de alta presión	m/s ²	21,7	18,6	6,2	7,0
Inseguridad K	m/s ²	3,8	1,5	1,5	1,5
Nivel de presión acústica L _{pA}	dB(A)	92	90	93	94
Inseguridad K _{pA}	dB(A)	2,5	2,5	2,5	2,5
Intensidad acústica L _{WA} + Inseguridad K _{WA}	dB(A)	108	106	108	110
Emisiones de CO₂ conforme al procedimiento de medición del Reglamento de la UE 2016/1628 Euro V					
Motor	g/kWh	880,45	880,45	817,85	817,85

Reservado el derecho de realizar modificaciones técnicas.

Declaración de conformidad UE

Por la presente declaramos que la máquina designada a continuación cumple, en lo que respecta a su diseño y tipo constructivo así como a la versión puesta a la venta por nosotros, las normas básicas de seguridad y sobre la salud que figuran en las directivas comunitarias correspondientes. Si se producen modificaciones no acordadas en la máquina, esta declaración pierde su validez.

Producto: Limpiadora de alta presión

Tipo: 1.187-xxx

Directivas UE aplicables

2000/14/CE

2006/42/CE (+2009/127/CE)

2014/30/UE

2009/125/CE + 2009/1781

Normas armonizadas aplicadas

EN 60335-1

EN 60335-2-79

EN 55012: 2007 + A1: 2009

EN 55014-2:2015

EN 62233: 2008

Método de evaluación de la conformidad aplicado

2000/14/CE: Anexo V

Nivel de potencia sonora en dB(A)

HD 6/15 G Classic

Medida: 106

Garantizada: 108

HD 7/20 G Classic

Medida: 104

Garantizada: 106

HD 8/23 G Classic

Medida: 106

Garantizada: 108

HD 9/25 G Classic

Medida: 108

Garantizada: 110

Los abajo firmantes actúan en nombre y con la autorización de la dirección.

H. Jenner

Chairman of the Board of Management

S. Reiser

Director Regulatory Affairs & Certification

Responsable de documentación:

S. Reiser

Alfred Kärcher SE & Co. KG

Alfred-Kärcher-Str. 28 - 40

71364 Winnenden (Germany)

Tel.: +49 7195 14-0

Fax: +49 7195 14-2212

Winnenden, 2021/03/01

Índice

Indicações gerais	46
Uso previsto	46
Protecção do meio ambiente	47
Acessórios e peças sobressalentes	47
Volume do fornecimento	47
Símbolos no dispositivo	47
Instruções de segurança	47
Unidades de segurança	48
Descrição do aparelho	48
Indicação de cor	48
Primeiro arranque	48
Operação	49
Transporte	50
Armazenamento	50
Cuidado e assistência técnica	50
Guia de resolução de avarias	50
Garantia	51
Dados técnicos	51
Declaração de conformidade UE	52

Indicações gerais



Antes da primeira utilização do aparelho leia o manual de instruções original e os avisos de segurança que o acompanham. Proceda em conformidade. Conserve as duas folhas para referência ou utilização futura.

Uso previsto

Use esta lavadora de alta pressão apenas para os seguintes tipos de trabalho:

- O jacto de alta pressão destina-se exclusivamente à limpeza, por ex., de máquinas, veículos, estruturas, ferramentas, fachadas, terraços e equipamentos de jardim.

Recomendamos o uso de um soprador de sujidade como um acessório especial para sujidade persistente. O aparelho é adequado para a operação em altitudes até 500 m. Para a operação em altitudes mais elevadas, o motor deve ser adaptado pelo Serviço de assistência técnica da KÄRCHER.

⚠ PERIGO

Operar o aparelho em postos de gasolina ou outras áreas perigosas

Perigo de ferimentos!

Siga os respetivos regulamentos de segurança.

Aviso

Não deixe que a água suja contaminada com óleo mineral chegue ao solo, à água ou ao sistema de esgotos. Limpe apenas o motor e a parte inferior do motor num local adequado com um recipiente para recolha de óleo.

Valores limite para a alimentação de água

ADVERTÊNCIA

Água suja

Desgaste prematuro ou acumulação de resíduos no aparelho

Abasteça o aparelho apenas com água limpa ou água reciclada, certificando-se de que os valores limite não são excedidos.

Para a alimentação de água aplicam-se os seguintes valores limite:

- Valor de pH: 6,5-9,5

- Condutividade eléctrica: Condutividade da água limpa + 1200 µS/cm, condutividade máxima 2000 µS/cm
- Substâncias sedimentáveis (volume de prova 1 l, 30 minutos de tempo de sedimentação): < 0,5 mg/l
- Substâncias filtráveis: < 50 mg/l, sem substâncias abrasivas
- Hidrocarbonetos: < 20 mg/l
- Cloretos: < 300 mg/l
- Sulfato: < 240 mg/l
- Cálcio: < 200 mg/l
- Dureza total: < 28 °dH, < 50° TH, < 500 ppm (mg CaCO₃/l)
- Ferro: < 0,5 mg/l
- Manganésio: < 0,05 mg/l
- Cobre: < 2 mg/l
- Cloro activo: < 0,3 mg/l
- Sem mau cheiro

Protecção do meio ambiente



Os materiais de empacotamento são recicláveis. Elimine as embalagens de acordo com os regulamentos ambientais.



Os aparelhos eléctricos e electrónicos contêm materiais recicláveis de valor e, com frequência, componentes como baterias, acumuladores ou óleo que, em caso de manipulação ou recolha errada, podem representar um potencial perigo para a saúde humana e para o ambiente. Estes componentes são necessários para o bom funcionamento do aparelho. Os aparelhos que apresentem este símbolo não devem ser recolhidos no lixo doméstico.

Avisos relativos a ingredientes (REACH)

Pode encontrar informações actualizadas acerca de ingredientes em: www.kaercher.com/REACH

Acessórios e peças sobressalentes

Ao utilizar apenas acessórios originais e peças sobressalentes originais, garante uma utilização segura e o bom funcionamento do aparelho.

Informações acerca de acessórios e peças sobressalentes disponíveis em www.kaercher.com.

Volume do fornecimento

Ao abrir a embalagem, confirme a integralidade do conteúdo. Caso faltem acessórios ou em caso de danos de transporte informe o seu fornecedor.

Símbolos no dispositivo



Perigo de queimaduras por superfícies quentes.



Não aponte o jato de alta pressão para pessoas, animais, equipamentos eléctricos com corrente eléctrica ligada ou para o próprio aparelho.

Proteja o aparelho da geada.



De acordo com os regulamentos aplicáveis, o aparelho nunca deve ser usado com a rede de água potável sem um separador de sistema. Certifique-se de que a ligação ao seu sistema de água doméstico, com a qual a lavadora de alta pressão funciona, está equipada com um separador de sistema de acordo com a EN 12729 tipo BA. A água que passou por um separador de sistema é considerada não potável. Ligue sempre o separador de sistema à admissão de água e nunca diretamente ao aparelho.



Perigo para a saúde devido a gases de escape tóxicos. Nunca inale os gases de escape.



Inflamável



Não é permitido fumar.



São proibidos incêndios, faíscas, chamas abertas e fumar.



Observe as notas nas instruções da bateria, na bateria e nestas instruções de utilização.



Aviso

Instruções de segurança

- É essencial ler as instruções de segurança 5.951-949.0 antes do primeiro arranque.
- Respeite as regulamentações nacionais relativas às lavadoras de alta pressão.
- Respeite as regulamentações nacionais relativas à prevenção de acidentes. As lavadoras de alta pressão devem ser testadas regularmente. Os resultados dos testes devem ser registados por escrito.
- Não faça quaisquer modificações no dispositivo ou nos acessórios.

⚠ PERIGO

- Não utilize o aparelho em caso de derrame do combustível; coloque o aparelho noutra local e evite a formação de faíscas.
- Não conserve combustível perto de chamas abertas ou de aparelhos, como fornos, caldeiras, aquecedores de água, etc, com pavios ou que produzam faísca. Não utilize ou derrame combustível no ambiente indicado acima.
- Mantenha objectos facilmente inflamáveis a, pelo menos, 2 m de distância do silenciador.
- Não utilize o aparelho sem o silenciador. Verifique o silenciador com regularidade e limpe-o ou substitua-o, se necessário.
- Não opere o aparelho em terrenos florestais, com arbustos ou erva se o escape não estiver equipado com uma protecção contra faíscas.
- Não deixe o motor funcionar com o filtro de ar removido ou sem uma cobertura sobre a abertura de aspiração.

- Não ajuste quaisquer molas de regulação, níveis de regulação ou outras peças que possam provocar um aumento das rotações do motor.
- Não toque no silenciador, no cilindro ou nas nervuras de refrigeração se estiverem quentes.
- Nunca aproxime as mãos e os pés de peças rotativas.
- Não guarde o aparelho em locais fechados.
- Não utilize combustíveis desadequados, pois podem ser perigosos.

Unidades de segurança

⚠ CUIDADO

Unidades de segurança alteradas ou em falta

As unidades de segurança servem para a sua protecção.

Nunca altere ou evite as unidades de segurança.

Alavanca de segurança

A alavanca de segurança da pistola de alta pressão evita que o aparelho seja ligado inadvertidamente.

Válvula de descarga

Se a pistola de alta pressão estiver fechada, a válvula de descarga abre-se e todo o volume de água fluirá de volta para o lado de sucção da bomba.

A válvula de descarga é ajustada pelo fabricante e selada. A configuração deve ser realizada apenas pelo Serviço de assistência técnica.

Válvula de segurança

A válvula de segurança abre quando a válvula de descarga apresenta defeito.

A válvula de segurança está ajustada e selada de fábrica. O ajuste é feito pelo serviço de assistência técnica.

Válvula térmica na bomba

A válvula térmica abre quando a temperatura máxima permitida da água é excedida e direcciona a água quente para fora.

Descrição do aparelho

Figura A

- 1 Depósito de combustível
- 2 Corda do motor de arranque (aparelho para arranque manual)
- 3 Válvula de combustível
- 4 Alavanca de avanço
- 5 Clipe de armazenamento da pistola de alta pressão
- 6 Indicador do nível de óleo
- 7 Parafuso de enchimento de óleo (bomba)
- 8 Parafuso de descarga de óleo (bomba)
- 9 Varetta do óleo (motor)
- 10 Interruptor do motor
- 11 Ligação de alta pressão
- 12 Ligação de água com filtro
- 13 Suporte da mangueira
- 14 Roscas do bocal
- 15 Bocal de alta pressão

- 16 Lança
- 17 Pistola de alta pressão
- 18 Alavanca para pistola de alta pressão
- 19 Alavanca de segurança
- 20 Mangueira de alta pressão

Indicação de cor

- Os elementos de comando para o processo de limpeza são amarelos.
- Os elementos de comando para a manutenção e para o serviço de assistência técnica são cinzentos-claros.

Primeiro arranque

⚠ PERIGO

Perigo de ferimentos!

O dispositivo, os tubos, a mangueira de alta - pressão e as conexões têm de estar em perfeitas condições. Caso contrário, o aparelho não pode ser utilizado.

Desembalamento

1. Verificar o conteúdo da embalagem ao desembalar.
2. Em caso de danos de transporte, informar imediatamente o fornecedor.

Verificação do nível do óleo na bomba de alta pressão

1. Coloque o aparelho numa superfície plana e nivelada.
2. Verifique o nível do óleo da bomba de alta pressão no Indicador do nível do óleo.
O nível do óleo deve estar no meio do Indicador do nível do óleo.
3. Se necessário, complete com óleo. Para o tipo de óleo, consulte o Capítulo *Dados técnicos*.

Arranque do motor

1. Antes do primeiro arranque do motor, leia as instruções originais do motor e observe as instruções de segurança.

Verifique o nível do óleo do motor

1. Verifique o nível de óleo no motor.
Não arranque com o aparelho, se o nível de óleo estiver baixo.
2. Se necessário, complete com óleo. Para o tipo de óleo, consulte o Capítulo *Dados técnicos*.

Completando com combustível

⚠ PERIGO

Combustível desadequado

Perigo de explosão

Encha apenas com gasolina. Pode ser utilizada gasolina sem chumbo (86 RON).

1. Abra a tampa do depósito do combustível.
2. Encha o depósito do combustível com combustível.
3. Feche a tampa do depósito do combustível.
4. Limpe algum combustível que tenha derramado.

Instalação do filtro de água

Aviso

Siga a direção da marca no filtro de água (Excepto HD 6/15).

Figura C

- 1 Junta de união

② Filtro de água

③ Seta

1. Insira o filtro de água, a seta deve apontar para a bomba.
2. Aperte a junta de união na bomba.

Instalação da pega de empurrar e as rodas

Figura B

1. Coloque a alavanca de avanço na estrutura de base.
2. Prenda a alavanca de avanço com os parafusos e porcas.
3. Empurre as rodas para o eixo.
4. Empurre o fixador para o eixo e aperte os parafusos.

Instalando os acessórios

1. Ligue a lança pulverizadora à pistola de alta pressão.
2. Coloque o bico, juntamente com a respetiva rosca, na lança.
3. Aperte a mangueira de alta pressão à pistola de alta pressão.
4. Fixe a mangueira de alta pressão à ligação de alta pressão.

Ligação de água

Ligação a uma tubagem de água

⚠ **ATENÇÃO**

Perigo de saúde proveniente do fluxo de retorno de água contaminada para a rede de água potável.
Respeite os regulamentos da sua empresa de abastecimento de água.

1. Verifique a pressão de admissão, a temperatura de admissão e a quantidade de admissão da alimentação de água. Consulte o capítulo *Dados técnicos* para os requisitos.
2. Ligue o separador de sistema e a ligação de água do aparelho com uma mangueira (comprimento mínimo de 7,5 m, diâmetro mínimo de 3/4").
A mangueira de alimentação não está incluída no volume do fornecimento.
3. Abra a admissão de água.

Purgar o aparelho

1. Abra a admissão de água.
2. Remova o bocal de alta pressão.
3. Ligue o motor de acordo com as instruções originais do motor.
4. Deixe o aparelho funcionar até que a água que sai esteja sem bolhas de ar.
5. Desligue a alimentação do aparelho.
6. Coloque o bocal de alta pressão.

Operação

⚠ **PERIGO**

Perigo de explosão!

Líquidos ou gases inflamáveis podem incendiar-se ou causar uma explosão.

Não pulverize líquidos inflamáveis. Não opere este aparelho em áreas perigosas (por ex., estações de serviço).

⚠ **CUIDADO**

Danos ambientais.

Apenas limpe motores em locais com um separador de óleo adequado.

Ligando o aparelho

1. Abra a alimentação de água.
2. Ligue o motor com a pistola de alta pressão accionado de acordo com as instruções de utilização do fabricante do motor.

ADVERTÊNCIA

Perigo de danos

Não puxe o cabo do motor de arranque quando o motor está em funcionamento.

Aviso

O bocal de alta pressão pode ser removido para facilitar o processo de arranque.

- Pressione a alavanca da pistola de alta pressão até que o Motor arranque.

Substituir o bocal

⚠ **PERIGO**

Perigo de ferimentos!

Desligue o aparelho antes de substituir o bocal e não ative a pistola pulverizadora manual até que o aparelho esteja sem pressão.

1. Proteja a pistola de alta pressão. Para tal, empurre a alavanca de segurança para a frente.
2. Desaperte os parafusos do bocal e remova o bocal.
3. Coloque um novo bocal.
4. Aparafuse os parafusos do bocal e aperte-os manualmente.

Interrupção da operação

1. Feche a pistola de alta pressão para interromper a operação.
2. Abra a pistola de alta pressão para continuar a operação novamente.
3. Em caso de interrupções prolongadas (vários minutos), desligue o motor.
4. Ative a pistola de alta pressão até que o aparelho fique sem pressão.
5. Proteja a pistola pulverizadora manual com a alavanca de segurança para que não abra acidentalmente.

Aviso

Quando a alavanca da pistola de alta pressão é solta, o motor continua a funcionar à velocidade zero. Portanto, a água circula dentro da bomba e aquece. Quando a cabeça do cilindro na bomba atinge a temperatura máxima permitida (65 °C), a válvula térmica abre. A água quente é drenada. A água fria segue e arrefece a bomba.

Conclusão da operação

Depois de usar água salgada (p. ex., água do mar), abra a pistola de alta pressão e lave o aparelho durante, pelo menos, 2 a 3 minutos com água da rede.

1. Coloque o interruptor do aparelho em "OFF" e feche a válvula do combustível.
2. Feche a alimentação de água.
3. Ative a pistola de alta pressão até que o aparelho fique sem pressão.
4. Pressione a alavanca de segurança da pistola de alta pressão, para garantir que a alavanca da pistola não é solta acidentalmente.
5. Retire a mangueira de admissão de água do aparelho.

Transporte

⚠ CUIDADO

Perigo de ferimentos, perigo de danos

Esteja ciente do peso do aparelho durante o transporte.

1. Coloque a lança pulverizadora com a pistola de alta pressão nos ganchos.
2. Enrole a mangueira de alta pressão e pendure-a no gancho.
3. Empurre a alavanca de avanço para baixo e puxe/empurre o aparelho.
4. Ao transportar o aparelho em veículos, garanta que o aparelho não se desloca nem vira.

Armazenamento

⚠ CUIDADO

Não observância do peso

Perigo de ferimentos e danos

Considere o peso do aparelho para o respectivo armazenamento.

Guarde o aparelho apenas em ambientes fechados.

Proteção contra congelamento

ADVERTÊNCIA

O gelo destrói o aparelho se a água não for completamente drenada.

Armazene o aparelho num local sem gelo.

Se o armazenamento sem gelo não for possível:

1. drene o excesso de água.
2. Bombeie o produto anticongelante corrente através do aparelho.
3. Deixe o aparelho funcionar durante 1 minuto, no máximo, até que a bomba e as linhas estejam vazias.

Aviso

Use produto anticongelante para veículos corrente, à base de glicol. Observe as instruções de manuseamento do fabricante do produto anticongelante.

Cuidado e assistência técnica

ADVERTÊNCIA

Perigo devido ao arranque inadvertido do aparelho

Perigo de ferimentos

Desligue o motor e retire o conector da vela de ignição antes de realizar qualquer trabalho no aparelho.

⚠ CUIDADO

Superfícies quentes

Perigo de ferimentos

Deixe arrefecer o aparelho, antes de dar início a qualquer trabalho no aparelho.

Aviso

Observe as indicações relativas à conservação e manutenção no manual original do motor.

Inspeção de segurança / contrato de manutenção

É possível acordar uma inspeção de segurança regular ou celebrar um contrato de manutenção com o fornecedor. Procure aconselhamento.

Guia de resolução de avarias

⚠ PERIGO

Perigo de ferimentos se o aparelho for deixado a trabalhar sem supervisão.

Desligue o motor e retire o conector da vela de ignição antes de realizar qualquer trabalho no aparelho.

Perigo de queimaduras!

Não toque em silenciadores quentes, cilindros ou aletas do radiador.

Intervalos de manutenção

Antes de cada operação

- Verificar a mangueira de alta pressão quanto a danos. Uma mangueira de alta pressão danificada deve ser imediatamente substituída.
- Verificar a estanqueidade do aparelho. São admissíveis 3 gotas de água por minuto. Contactar o serviço de assistência técnica em caso de fugas significativas.

Semanalmente

1. Verificar o nível do óleo do motor e da bomba. Entre em contacto com o Serviço de assistência técnica se o óleo tiver um aspeto leitoso (mistura de água com óleo).
2. Limpe o filtro de água, consulte o Capítulo *Limpeza do filtro de água*.

Após as primeiras 50 horas de operação

Substitua o óleo na bomba de alta pressão.

Após 100 horas de operação

1. Substitua o óleo do motor.
2. Execute tarefas de manutenção no motor de acordo com as especificações fornecidas nas instruções de utilização do motor.

A cada 500 horas de operação, pelo menos, uma vez anualmente

Peça ao Serviço de assistência técnica para proceder à manutenção do aparelho.

Trabalhos de manutenção

Limpeza do filtro de água

1. Feche a admissão de água.
2. Desenrosque o copo do filtro.

Figura D

- ① Filtro de água
- ② Encaixe do filtro
- ③ Câmara do filtro

3. Puxe o encaixe do filtro para baixo e retire.
4. Limpe o encaixe do filtro e o copo do filtro.
5. Reinstale o encaixe do filtro.
6. Aparafuse novamente o copo do filtro e aperte.

Substituindo o óleo na bomba de alta pressão

Para o tipo de óleo e a quantidade de enchimento, consulte o Capítulo *Dados técnicos*.

1. Forneça um recipiente de recolha para, pelo menos, 1 litro de óleo.
2. Desaperte o bujão de drenagem do óleo.
3. Drene o óleo para o recipiente de recolha.
4. Aperte o bujão de enchimento do óleo.
5. Encha lentamente com óleo novo até atingir o meio do indicador do nível do óleo. As bolhas de ar devem poder sair.

No caso de avarias não mencionadas neste capítulo, contacte o Serviço de assistência técnica autorizado em caso de dúvida ou quando for explicitamente aconselhado a fazê-lo.

Problema	Solução
O aparelho não arranca	<ul style="list-style-type: none"> ● Siga as instruções de utilização do fabricante do motor! ● Se necessário, contacte o Serviço de assistência técnica.
O aparelho não atinge a pressão necessária	<ul style="list-style-type: none"> ● Verifique a velocidade de operação do motor. ● Verifique o tamanho do bico e compare com o tamanho necessário especificado no capítulo <i>Dados técnicos</i>. ● Ventile o aparelho, consulte o capítulo <i>Purgar o aparelho</i>. ● Limpe o filtro de água. ● Verifique o volume de admissão de água e compare com o volume necessário especificado no capítulo <i>Dados técnicos</i>. ● Verifique todos os tubos de entrada da bomba. ● Se necessário, contacte o Serviço de assistência técnica.
Bomba com fugas São admissíveis 3 gotas por minuto na saída de água.	<ul style="list-style-type: none"> ● Em caso de fugas significativas, o aparelho deve ser verificado pelo serviço de assistência técnica.
Bomba a bater	<ul style="list-style-type: none"> ● Limpe o filtro de água. ● Verifique se há fugas na linha de alimentação de água. ● Ventile o aparelho, consulte o capítulo <i>Purgar o aparelho</i> ● Se necessário, contacte o Serviço de assistência técnica.

Garantia

Em cada país são válidas as condições de garantia transmitidas pela nossa sociedade distribuidora responsável. Trataremos de possíveis avarias no seu aparelho no âmbito do prazo da garantia, sem custos, desde que estas tenham origem num erro de material ou de fabrico. Em caso de garantia, contacte o seu revendedor ou a assistência técnica autorizada mais próxima, apresentando o talão de compra. (endereço consultar o verso)

Dados técnicos

		HD 6/15 G Classic	HD 7/20 G Classic	HD 8/23 G Classic	HD 9/25 G Classic
Motor de combustão					
Tipo de motor		G200FA	G210FA	G300FA	G390FA
Potência máxima	kW (HP)	4,1 / (5,5)	4,4 / (5,9)	6,8 / (9,1)	8,5 / (11,4)
Consumo do combustível (máx.)	l/h	0,91	2,24	2,04	4,22
Velocidade de rotação do motor	1/min	3500	3500	3500	3500
Volume do depósito de combustível	l	3,0	3,0	5,5	6,5
Tipo de combustível		gasolina sem chumbo para veículos (86 ROZ)	gasolina sem chumbo para veículos (86 ROZ)	gasolina sem chumbo para veículos (86 ROZ)	gasolina sem chumbo para veículos (86 ROZ)
Adequação de combustível E10		Sim	Sim	Sim	Sim
Tipos de óleo		15W40 10W30	15W40 10W30	15W40 10W30	15W40 10W30
Quantidade de óleo	l	0,6	0,6	0,95	1,1
Bomba de alta pressão					
Pressão máxima de operação	MPa (bar)	20 (200)	25 (250)	28 (280)	30 (300)
Pressão de trabalho	MPa (bar)	15 (150)	20 (200)	23 (230)	25 (250)
Caudal de bombagem	l/h (l/min)	600 (10,00)	700 (11,67)	800 (13,30)	900 (15,00)
Tamanho do bocal		036	035	038	043
Tipo de bomba de óleo		15W40 10W30	15W40 10W30	15W40 10W30	15W40 10W30
Quantidade de óleo de uma bomba de alta pressão	l	0,25	0,25	0,39	0,39
Temperatura de abertura da válvula térmica	°C	60 ± 5	60 ± 5	60 ± 5	60 ± 5

		HD 6/15 G Classic	HD 7/20 G Classic	HD 8/23 G Classic	HD 9/25 G Classic
Ligação de água					
Pressão de admissão (máx.)	MPa (bar)	1 (10)	1 (10)	1 (10)	1 (10)
Pressão de admissão (mín.)	MPa (bar)	0,1 (1)	0,1 (1)	0,1 (1)	0,1 (1)
Temperatura de admissão (máx.)	°C	60	60	60	60
Volume de admissão (mín.)	l/h (l/min)	780 (13)	900 (15)	1040 (17)	1170 (20)
Comprimento mínimo da mangueira de admissão de água	m	7,5	7,5	7,5	7,5
Diâmetro mínimo da mangueira de admissão de água	in	3/4	3/4	3/4	3/4
Características do aparelho					
Tipo de protecção		IPX5	IPX5	IPX5	IPX5
Recuo da pistola de alta pressão	N	29	39	48	57
Medidas e pesos					
Peso (sem acessórios)	kg	38,7	40,0	44,2	49,7
Comprimento x Largura x Altura	mm	878x538x702	878x538x702	878x538x702	878x538x702
Valores determinados de acordo com a EN 60335-2-79					
Valor de vibração mão/braço da pistola de alta pressão	m/s ²	21,7	18,6	6,2	7,0
Insegurança K	m/s ²	3,8	1,5	1,5	1,5
Nível acústico L _{pA}	dB(A)	92	90	93	94
Insegurança K _{pA}	dB(A)	2,5	2,5	2,5	2,5
Nível de potência sonora L _{WA} + Insegurança K _{WA}	dB(A)	108	106	108	110
Emissões de CO₂ de acordo com o procedimento de medição do regulamento (UE) n.º 2016/1628 Euro V					
Motor	g/kWh	880,45	880,45	817,85	817,85

Reservados os direitos a alterações técnicas.

Declaração de conformidade UE

Declaramos pelo presente que as referidas máquinas, em virtude da sua concepção e tipo de construção, bem como do modelo colocado por nós no mercado, estão em conformidade com os requisitos de saúde e segurança essenciais e pertinentes das directivas da União Europeia. Em caso de realização de alterações na máquina sem o nosso consentimento prévio, a presente declaração fica sem efeito.

Produto: Lavadora de alta pressão

Tipo: 1.187-xxx

Directivas da União Europeia pertinentes

2000/14/CE

2006/42/CE (+2009/127/CE)

2014/30/UE

2009/125/CE + 2009/1781

Normas harmonizadas usadas

EN 60335-1

EN 60335-2-79

EN 55012: 2007 + A1: 2009

EN 55014-2:2015

EN 62233: 2008

Método de avaliação da conformidade aplicado

2000/14/CE: Anexo V

Nível de potência sonora dB(A)

HD 6/15 G Classic

Medido: 106

Garantido: 108

HD 7/20 G Classic

Medido: 104

Garantido: 106

HD 8/23 G Classic

Medido: 106

Garantido: 108

HD 9/25 G Classic

Medido: 108

Garantido: 110

Os signatários actuam em nome e em procuração da gerência.



H. Jenner

Chairman of the Board of Management



S. Reiser

Director Regulatory Affairs & Certification

Representante da documentação:

S. Reiser

Alfred Kärcher SE & Co. KG

Alfred-Kärcher-Str. 28 - 40

71364 Winnenden (Alemanha)

Tel.: +49 7195 14-0

Fax: +49 7195 14-2212

Winnenden, 2021/03/01

Indhold

Generelle henvisninger	53
Korrekt anvendelse	53
Miljøbeskyttelse	53
Tilbehør og reservedele	53
Leveringsomfang	53
Symboler på apparatet	53
Sikkerhedsanvisninger	54
Sikkerhedsanordninger	54
Beskrivelse af apparat	54
Farvekodning	54
Første ibrugtagning	54
Betjening	55
Transport	56
Opbevaring	56
Pleje og service	56
Fejlfindingsvejledning	57
Garanti	57
Tekniske data	57
EU-overensstemmelseserklæring	58

Generelle henvisninger



Læs den originale driftsvejledning og de vedlagte sikkerhedshenvisninger inden maskinen tages i brug første gang. Betjen maskinen i overensstemmelse hermed.

Opbevar begge hæfter til senere brug eller til kommende brugere.

Korrekt anvendelse

Brug kun denne højtryksrenser til følgende typer arbejder:

- Højtryksstrålen er udelukkende beregnet til rengøring, f.eks. maskiner, køretøjer, konstruktioner, værktøj, facader, terrasser og haveudstyr.

Vi anbefaler at bruge en smudsblæser som et specielt tilbehør til vanskeligt snavs.

Apparatet er velegnet til drift i højder på op til 500 m. Til drift i større højder skal motoren tilpasses af KÄRCHER kundeservice.

FARE

Brug ikke apparatet på tankstationer eller i andre farlige områder

Risiko for personskade!

Følg de pågældende sikkerhedsforskrifter.

Obs

Spildevand, der er forurenede med mineralolie, må ikke løbe ud på jorden, i vandløb eller kloaksystemet. Rengør kun motoren og motorbunden på et egnet sted med en olieopsamlingsanordning.

Grænseværdier for vandforsyningen

BEMÆRK

Snavset vand

*Medfører for tidligt slid eller aflejringer i apparatet
Forsyn kun apparatet med rent vand eller recyclingvand, der ikke overskrider grænseværdierne.*

Følgende grænseværdier gælder for vandforsyningen:

- pH-værdi: 6,5-9,5
- Elektrisk lededeevne: Lededeevne for rent vand + 1200 µS/cm, maksimal lededeevne 2000 µS/cm
- Stoffer, der kan bundfældes (prøvevolumen 1 l, bundfældningstid 30 minutter): < 0,5 mg/l

- Stoffer, der kan bortfiltreres: < 50 mg/l, ingen slibende stoffer
- Kulbrinter: < 20 mg/l
- Chlorid: < 300 mg/l
- Sulfat: < 240 mg/l
- Kalcium: < 200 mg/l
- Samlet hårdhed: < 28 °dH, < 50° TH, < 500 ppm (mg CaCO₃/l)
- Jern: < 0,5 mg/l
- Mangan: < 0,05 mg/l
- Kobber: < 2 mg/l
- Aktivklor: < 0,3 mg/l
- Ingen dårlige lugte

Miljøbeskyttelse



Emballagen kan genbruges. Sørg for at bortskaffe emballagen miljømæssigt korrekt.



Elektriske og elektroniske maskiner indeholder værdifulde materialer, der kan genbruges, og ofte dele, såsom batterier, akku-pakker eller olie, der ved forkert håndtering eller forkert bortskaffelse

kan udgøre en fare for menneskers sundhed og for miljøet. For en korrekt drift af maskinen er disse dele imidlertid nødvendige. Maskiner, der er kendetegnet med dette symbol, må ikke bortskaffes sammen med husholdningsaffaldet.

Henvisninger til indholdsstoffer (REACH)

Aktuelle oplysninger om indholdsstoffer findes på:

www.kaercher.com/REACH

Tilbehør og reservedele

Anvend kun originaltilbehør og -reservedele. De er en garanti for en sikker og fejlfri drift af maskinen.

Informationer om tilbehør og reservedele findes på www.kaercher.com.

Leveringsomfang

Kontroller ved udpakningen, om indholdet er komplet. Kontakt venligst forhandleren, hvis der mangler tilbehør eller ved transportskader.

Symboler på apparatet



Risiko for forbrændinger pga. varme overflader.



Ret ikke højtryksstrålen mod personer, dyr, elektrisk udstyr under spænding eller selve apparatet.

Beskyt apparatet mod frost.



I henhold til gældende bestemmelser må apparatet aldrig bruges med drikkevandsforsyningen uden en tilbagestrømningssikring i henhold til EN 12729 type BA. Vand, der er løbet igennem en tilbagestrømningssikring, klassificeres som udrikkeligt. Tilsut altid tilbagestrømningssikringen til vandindtaget og aldrig direkte til apparatet.

Sundhedsrisiko fra giftige udstødningsgasser. Indånd aldrig udstødningsgasserne.





Brandfarlig



Rygning er ikke tilladt.



Brande, gnister, åben ild og rygning er forbudt.



Overhold bemærkningerne i instruktionerne til batteriet, på batteriet og i denne betjeningsvejledning.



Advarsel

Sikkerhedsanvisninger

- Det er vigtigt, at du læser sikkerhedsinstruktionerne 5.951-949.0 inden første opstart.
- Overhold de nationale bestemmelser for varmtvandshøjtryksrensere.
- Overhold de nationale bestemmelser om forebyggelse af ulykker. Varmtvandshøjtryksrensere skal testes regelmæssigt. Testresultatet skal registreres skriftligt.
- Du må ikke ændre enheden eller tilbehøret.

⚠ FARE

- Brug ikke maskinen, hvis der er spildt brændstof. Flyt i stedet maskinen til et andet sted og undgå enhver form for gnistdannelse.
- Opbevar ikke brændstof i nærheden af åben ild eller udstyr, såsom komfurer, kedler, vandvarmere osv., der har en tændflamme eller danner gnister. Brug eller spild ikke brændstof i ovennævnte omgivelser.
- Hold letantændelige genstande mindst 2 m væk fra lyddæmperen.
- Anvend ikke maskinen uden lyddæmper. Kontroller lyddæmperen regelmæssigt, og rengør eller udskift den om nødvendigt.
- Anvend ikke maskinen i skov-, busk- eller græsbevoksede områder, hvis udstødningen ikke er udstyret med en gnistfanger.
- Lad ikke motoren køre med afmonteret luftfilter eller uden afdækningen over indsugningsåbningen.
- Undgå at justere reguleringsfjedre, styrestænger eller andre dele for at øge motorens omdrejningstal.
- Undgå at berøre varme lyddæmpere, cylindere eller køleribber.
- Hold hænder og fødder væk fra roterende dele.
- Anvend ikke maskinen i lukkede rum.
- Brug ikke uegnede brændstoffer, da de kan være farlige.

Sikkerhedsanordninger

⚠ FORSIGTIG

Manglende eller ændrede sikkerhedsanordninger
Sikkerhedsanordninger fungerer som din beskyttelse. Sikkerhedsanordninger må aldrig ændres eller ignoreres.

Sikkerhedshåndtag

Sikkerhedshåndtaget på højtrykspistolen forhindrer, at enheden tændes utilsigtet.

Overløbsventil

Hvis højtrykspistolen er lukket, åbnes overløbsventilen, og hele vandmængden flyder tilbage til pumpens sugeside.

Overløbsventilen indstilles af producenten og plomberes. Indstilling må kun udføres af kundeservice.

Sikkerhedsventil

Sikkerhedsventilen åbner, hvis overløbsventilen er defekt.

Sikkerhedsventilen er indstillet fra fabrikken og plomberet. Indstillingen foretages af kundeservice.

Termoventil på pumpen

Termoventilen åbner, hvis den maksimalt tilladte vandtemperatur overskrides, og leder det varme vand ud i det fri.

Beskrivelse af apparat

Figur A

- ① Brændstoffank
- ② Startsnor (apparat til manuel start)
- ③ Brændstofventil
- ④ Skubbehåndtag
- ⑤ Opbevaringsklemme til højtrykspistol
- ⑥ Olieniveaumåler
- ⑦ Oliepåfyldningsskrue (pumpe)
- ⑧ Olieaftapningsskrue (pumpe)
- ⑨ Oliepind (motor)
- ⑩ Motorkontakt
- ⑪ Højtrykstilslutning
- ⑫ Vandtilslutning med filter
- ⑬ Slangeholder
- ⑭ Dyseskruer
- ⑮ Højtryksdyse
- ⑯ Sprøjtelanse
- ⑰ Højtrykspistol
- ⑱ Håndtag til højtrykspistol
- ⑲ Sikkerhedshåndtag
- ⑳ Højtryksslange

Farvekodning

- Kontrollementer til rengøringsprocessen er gule.
- Kontrollementer til vedligeholdelse og service er lysegrå.

Første ibrugtagning

⚠ FARE

Risiko for personskade!

Enhed, rør, højtryksslange og tilslutninger skal være i fejlfri stand.

Ellers må enheden ikke bruges.

Udpakning

1. Kontrollér pakkens indhold ved udpakningen.
2. Informér straks forhandleren ved transportskader.

Kontrol af højtrykspumpens olieniveau

1. Anbring apparatet på en plan og jævn overflade.
2. Kontrollér højtrykspumpens olieniveau på olieniveaumåleren.
Olieniveauet skal være midt på olieniveaumåleren.
3. Efterfyld olien, hvis det er nødvendigt. For olietype, se kapitlet *Tekniske data*.

Start af motoren

1. Læs den originale vejledning til motoren, og overhold sikkerhedsinstruktionerne, før motoren startes første gang.

Kontrol af motorens olieniveau

1. Kontrollér olieniveauet i motoren.
Start ikke enheden, hvis olieniveauet er lavt.
2. Efterfyld olien, hvis det er nødvendigt. For olietype se kapitlet *Tekniske data*.

Efterfyld med brændstof

⚠ **FARE**

Uegnet brændstof

Eksplodingsfare

Fyld kun benzin på. Blyfri motorbenzin (86 RON) kan bruges.

1. Åbn hættten på brændstoftanken.
2. Fyld brændstoftanken med brændstof.
3. Luk dækslet på brændstoftanken.
4. Tør spildt brændstof op.

Montering af vandfilter

Obs

Følg retningen for mærket på vandfilteret (Undtagen HD 6/15).

Figur C

- ① Rørforskrining
- ② Vandfilter
- ③ Pål

1. Fastgør vandfilteret, pilen skal pege på pumpen.
2. Fastgør rørforskriningen på pumpen.

Montering af skubbehåndtaget og hjulene

Figur B

1. Sæt skubbehåndtaget på bundrammen.
2. Fastgør skubbehåndtaget med skruer og møtrikker.
3. Skub hjulene på akslen.
4. Skub fastgørelseselementet på akslen, og spænd skruerne.

Montering af tilbehøret

1. Tilslut sprøjtelansen til højtrykspistolen.
2. Montér dysen med dyseskruen på spraylansen.
3. Skru højtryksslangen på højtrykspistolen.
4. Fastgør højtryksslangen på højtrykstilslutningen.

Vandtilslutning

Tilslutning til en vandledning

⚠ **ADVARSEL**

Sundhedsrisiko ved tilbagestrømning af forurenede vand til drikkevandsforsyningen.

Overhold reglerne fra dit vandforsyningsselskab.

1. Kontrollér fødetrykket, indgangstemperaturen og vandforsyningens tilførselsmængde. Se kapitlet *Tekniske data* vedr. kravene.

2. Tilslut tilbagestrømningssikringen og vandtilslutningen på apparatet med en slange (min. længde 7,5 m, min. diameter 3/4").
Forsyningsslangen er ikke inkluderet i leveringsomfanget.
3. Åbn vandindtaget.

Udluftning af enheden

1. Åbn vandindtaget.
2. Fjern højtryksdysen.
3. Start motoren i henhold til den originale vejledning fra motoren.
4. Lad enheden køre, indtil det udstømmende vand er uden luftbobler.
5. Sluk for enheden.
6. Montér højtryksdysen.

Betjening

⚠ **FARE**

Eksplodingsfare!

Brandfarlige væsker eller gasser kan antændes eller forårsage en eksplosion.

Sprøjt ikke brændbare væsker. Brug ikke denne enhed i farlige områder (f.eks. tankstationer).

⚠ **FORSIGTIG**

Miljøskader.

Rengør kun motorer på steder med en passende olieseparator.

Tænd for apparatet

1. Åbn vandforsyningen.
2. Start motoren med højtrykspistolen aktiveret i henhold til motorproducentens betjeningsvejledning.

BEMÆRK

Risiko for beskadigelse

Træk ikke i startsnoren, når motoren kører.

Obs

Højtryksdysen kan fjernes for at lette opstartsprocessen.

- Tryk på håndtaget på højtrykspistolen, så længe det er nødvendigt, indtil motoren starter.

Udskiftning af dysen

⚠ **FARE**

Risiko for personskade!

Sluk for enheden, inden dysen udskiftes, og aktivér ikke håndsprøjtetipstolen, før enheden er trykløs.

1. Fastgør højtrykspistolen. For at gøre det skal du skubbe sikkerhedshåndtaget fremad.
2. Skru dyseskruerne af, og fjern dysen.
3. Sæt en ny dyse på.
4. Skru dyseskruerne på, og spænd dem manuelt.

Abrydelse af drift

1. Luk højtrykspistolen for at afbryde driften.
2. Åbn højtrykspistolen for at fortsætte driften igen.
3. Sluk for motoren i tilfælde af længerevarende afbrydelse (flere minutter).
4. Aktivér højtrykspistolen, indtil enheden er trykløs.
5. Fastgør håndsprøjtetipstolen ved hjælp af sikkerhedshåndtaget, så den ikke åbner utilsigtet.

Obs

Når håndtaget på højtrykspistolen slippes, fortsætter motoren med at køre ved nulhastighed. Vandet cirkulerer således inden i pumpen og opvarmes. Når cylinderhovedet på pumpen har nået den maksimale tilladte

temperatur (65 °C), åbnes termoventilen. Varmt vand tømmes. Koldt vand følger og afkøler pumpen.

Afsluttende betjening

Efter drift med saltholdigt vand (havvand) skal du åbne højtrykspistolen og skylle apparatet i mindst 2 - 3 minutter med vand fra hanen.

1. Indstil motorkontakten på "OFF", og luk brændstofventilen.
2. Luk for vandforsyningen.
3. Aktivér højtrykspistolen, indtil enheden er trykløs.
4. Tryk på højtrykspistolens sikkerhedshåndtag for at sikre pistolens håndtag, så det ikke udløses ved et uheld.
5. Fjern vandindløbsslangen fra apparatet.

Transport

⚠ FORSIGTIG

Risiko for personskade, risiko for skade

Vær opmærksom på apparatets vægt under transport.

1. Anbring spraylansen med højtrykspistolen på krogen.
2. Rul højtryksslangen op, og hæng den over krogen.
3. Tryk skubbehåndtaget ned, og træk/skub apparatet.
4. Ved transport af apparatet i køretøjer skal det sikres, så det ikke kan bevæge sig og vælte.

Opbevaring

⚠ FORSIGTIG

Manglende overholdelse af vægten

Fare for kvæstelser og beskadigelse

Vær opmærksom på maskinens vægt ved opbevaring.

Opbevar kun apparatet indendørs.

Frostbeskyttelse

BEMÆRK

Frost ødelægger enheden, hvis den ikke er helt tømt for vand.

Opbevar enheden et frostfrit sted.

Hvis frostfri opbevaring ikke er mulig:

1. Tøm overskydende vand.
2. Pump almindeligt tilgængelig frostvæske gennem enheden.
3. Lad enheden køre i maksimalt 1 minut, indtil pumpen og ledningerne er tomme.

Obs

Brug almindeligt tilgængeligt, glykolbaseret frostvæske til køretøjer. Overhold håndteringsanvisningerne fra frostvæskeproducenten.

Pleje og service

BEMÆRK

Fare på grund af utilsigtet opstart af enheden

Risiko for personskade

Sluk for motorkontakten, og tag tændrørstikket ud inden alt arbejde på enheden.

⚠ FORSIGTIG

Varme overflader

Risiko for tilskadekomst

Lad maskinen køle af inden arbejder.

Obs

Overhold oplysningerne om pleje og vedligeholdelse i den originale betjeningsvejledning til motoren.

Sikkerhedsinspektion/ vedligeholdelseskontrakt

Du kan aftale en regelmæssig sikkerhedsinspektion med din forhandler eller indgå en vedligeholdelseskontrakt. Få vores rådgivning.

Vedligeholdelsesintervaller

Før arbejde

- Kontrol af højtryksslangen for beskadigelser. En beskadiget højtryksslange udskiftes straks.
- Kontrollér maskinen for tæthed. 3 dråber vand pr. minut er tilladt. Ved større utæthed kontaktes kundeservicen.

Ugentligt

1. Kontrollér motorens og pumpens olieniveau. Kontakt kundeservice, hvis olien er mælkeagtig (vand i olien).
2. Rengør vandfilteret, se kapitlet *Rensning af vandfilteret*.

Efter de første 50 driftstimer

Udskift olien i højtrykspumpen.

Efter 100 driftstimer

1. Udskift olien i motoren.
2. Udfør vedligeholdelsesarbejde på motoren i henhold til specifikationerne i betjeningsvejledningen til motoren.

For 500 driftstimer, mindst en gang hvert år

Få enheden vedligeholdt af kundeservice.

Vedligeholdelsesarbejde

Rensning af vandfilteret

1. Luk for vandtilførslen.
2. Skru filterkappen af.

Figur D

- ① Vandfilter
- ② Filterindsats
- ③ Filterkammer
3. Træk filterindsatsen nedad og af.
4. Rengør filterindsatsen og filterkappen.
5. Genmonter filterindsatsen.
6. Skru filterkappen på igen, og stram den.

Udskiftning af olien i højtrykspumpen

For olietype og påfyldningsmængde se kapitel *Tekniske data*.

1. Sørg for et opsamlingskar til mindst 1 liter olie.
2. Skru olieaftapningsproppen ud.
3. Tøm olien over i opsamlingskarret.
4. Skru olieaftapningsproppen i.
5. Fyld langsomt med ny olie, indtil midten af olieniveaumåleren er nået. Luftbobler skal kunne slippe ud.

Fejlfindingsvejledning

⚠ **FARE**

Risiko for personskade, hvis apparatet efterlades i uovervåget tilstand.

Sluk for motoren, og tag tændrørsstikket ud, inden du udfører arbejde på apparatet.

Risiko for forbrændinger!

Rør ikke ved varme lydpotter, cylindre eller køleribber.

I tilfælde af funktionsfejl, der ikke er nævnt i dette kapitel, skal du kontakte den autoriserede kundeservice i tvivlstilfælde, eller når du udtrykkeligt er blevet bedt om det.

Fejl	Udbedring
Apparatet starter ikke	<ul style="list-style-type: none"> ● Følg betjeningsvejledningen fra motorproducenten! ● Kontakt om nødvendigt kundeservice.
Apparatet når ikke det krævede tryk	<ul style="list-style-type: none"> ● Kontrollér motorens driftshastighed. ● Kontrollér dysens størrelse, og sammenlign den med den krævede størrelse angivet i kapitlet <i>Tekniske data</i>. ● Udluft apparatet, se kapitel <i>Udluftning af enheden</i>. ● Rens vandfilteret. ● Kontrollér vandforsyningsmængden, og sammenlign med den krævede mængde, der er specificeret i kapitlet <i>Tekniske data</i>. ● Rengør alle indløbsrør til pumpen. ● Kontakt om nødvendigt kundeservice.
Pumpe utæt Op til 3 dråber vandudstrømning pr. minut er tilladt.	<ul style="list-style-type: none"> ● Ved kraftig utæthed skal apparatet kontrolleres af kundeservicen.
Pumpe banker	<ul style="list-style-type: none"> ● Rens vandfilteret. ● Kontrollér vandforsyningsledningen for lækager. ● Udluft apparatet, se kapitel <i>Udluftning af enheden</i> ● Kontakt om nødvendigt kundeservice.

Garanti

I de enkelte lande gælder de af vore forhandlere fastlagte garantibetingelser. Eventuelle fejl på maskinen afhjælpes gratis inden for garantien, såfremt fejlen kan tilskrives en materiale- eller produktionsfejl. Hvis du ønsker at gøre garantien gældende, bedes du henvende dig til sin forhandler eller nærmeste kundeservice medbringende kvittering for købet.

(Se adressen på bagsiden)

Tekniske data

		HD 6/15 G Classic	HD 7/20 G Classic	HD 8/23 G Classic	HD 9/25 G Classic
Forbrændingsmotor					
Motorstype		G200FA	G210FA	G300FA	G390FA
Maksimal ydelse	kW (HP)	4,1 / (5,5)	4,4 / (5,9)	6,8 / (9,1)	8,5 / (11,4)
Brændstofforbrug (maks.)	l/h	0,91	2,24	2,04	4,22
Motoromdrejningstal	1/min	3500	3500	3500	3500
Indhold brændstoftank	l	3,0	3,0	5,5	6,5
Brændstoftype		blyfri køretøjsbenzin (86 ROZ)	blyfri køretøjsbenzin (86 ROZ)	blyfri køretøjsbenzin (86 ROZ)	blyfri køretøjsbenzin (86 ROZ)
Egnethed til E10-brændstof		Ja	Ja	Ja	Ja
Olietype		15W40 10W30	15W40 10W30	15W40 10W30	15W40 10W30
Oliemængde	l	0,6	0,6	0,95	1,1
Højtrykspumpe					
Maksimalt driftstryk	MPa (bar)	20 (200)	25 (250)	28 (280)	30 (300)
Driftstryk	MPa (bar)	15 (150)	20 (200)	23 (230)	25 (250)
Transportmængde	l/h (l/min)	600 (10,00)	700 (11,67)	800 (13,30)	900 (15,00)
Dysetørrelse		036	035	038	043

		HD 6/15 G Classic	HD 7/20 G Classic	HD 8/23 G Classic	HD 9/25 G Classic
Olietype pumpe		15W40 10W30	15W40 10W30	15W40 10W30	15W40 10W30
Oliemængde i en højtrykspumpe	l	0,25	0,25	0,39	0,39
Åbningstemperatur termoventil	°C	60 ± 5	60 ± 5	60 ± 5	60 ± 5
Vandtilslutning					
Tilløbstryk (maks.)	MPa (bar)	1 (10)	1 (10)	1 (10)	1 (10)
Tilførselstryk (min.)	MPa (bar)	0,1 (1)	0,1 (1)	0,1 (1)	0,1 (1)
Tilløbstemperatur (maks.)	°C	60	60	60	60
Tilløbsmængde (min.)	l/h (l/min)	780 (13)	900 (15)	1040 (17)	1170 (20)
Min. længde vandtilløbsslange	m	7,5	7,5	7,5	7,5
Min. diameter vandtilløbsslange	in	3/4	3/4	3/4	3/4
Effektdata maskine					
Kapslingsklasse		IPX5	IPX5	IPX5	IPX5
Højtrykspistolens tilbageslagskraft	N	29	39	48	57
Mål og vægt					
Vægt (uden tilbehør)	kg	38,7	40,0	44,2	49,7
Længde x bredde x højde	mm	878x538x702	878x538x702	878x538x702	878x538x702
Beregnete værdier iht. EN 60335-2-79					
Hånd-arm-vibrationsværdi højtrykspistol	m/s ²	21,7	18,6	6,2	7,0
Usikkerhed K	m/s ²	3,8	1,5	1,5	1,5
Lydtryksniveau L _{pA}	dB(A)	92	90	93	94
Usikkerhed K _{pA}	dB(A)	2,5	2,5	2,5	2,5
Lydeffektniveau L _{WA} + usikkerhed K _{WA}	dB(A)	108	106	108	110
CO₂-emissioner i henhold til målemetoder i EU-forordning 2016/1628 (trin V)					
Motor	g/kWh	880,45	880,45	817,85	817,85

Der tages forbehold for tekniske ændringer.

EU-overensstemmelseserklæring

Hermed erklærer vi, at nedenstående maskine på grund af sin udformning og konstruktion i den udførelse, i hvilken den sælges af os, overholder EU-direktivernes relevante, grundlæggende sikkerheds- og sundhedsmæssige krav. Hvis maskinen ændres uden aftale med os, mister denne attest sin gyldighed.

Produkt: Højtryksrenser
Type: 1.187-xxx

Relevante EU-direktiver

2000/14/EF
2006/42/EF (+2009/127/EF)
2014/30/EU
2009/125/EF + 2009/1781

Anvendte harmoniserede standarder

EN 60335-1
EN 60335-2-79
EN 55012: 2007 + A1: 2009
EN 55014-2:2015
EN 62233: 2008

Anvendt metode til overensstemmelsesvurdering

2000/14/EF: Bilag V

Lydeffektniveau dB (A)

HD 6/15 G Classic
Målt: 106
Garanteret: 108
HD 7/20 G Classic
Målt: 104

Garanteret: 106
HD 8/23 G Classic

Målt: 106
Garanteret: 108
HD 9/25 G Classic

Målt: 108
Garanteret: 110
Underskriverne handler på forretningsledelsens vegne og med dennes fuldmagt.



H. Jenner
Chairman of the Board of Management



S. Reiser
Director Regulatory Affairs & Certification

Dokumentationsbefuldmægtiget:

S. Reiser
Alfred Kärcher SE & Co. KG
Alfred-Kärcher-Str. 28 - 40
71364 Winnenden (Germany)
Tlf.: +49 7195 14-0
Fax: +49 7195 14-2212
Winnenden, 2021/03/01

Indhold

Generelle merknader.....	59
Riktig bruk	59
Miljøvern	59
Tilbehør og reservedeler	59
Leveringsomfang	59
Symboler på enheten	59
Sikkerhetsinstruksjoner	60
Sikkerhetsinnretninger.....	60
Beskrivelse av apparatet	60
Fargekoding	60
Første oppstart.....	60
Drift.....	61
Transport	62
Lagring	62
Pleie og service	62
Feilsøkningsveiledning	63
Garanti.....	63
Tekniske spesifikasjoner.....	63
EU-samsvarserklæring.....	64

Generelle merknader



Les denne oversettelsen av den originale driftsveiledningen før apparatet tas i bruk første gang, og følg de vedlagte sikkerhetsanvisningene. Følg anvisningene. Oppbevar begge heftene til senere bruk eller for annen eier.

Riktig bruk

Bruk denne høytrykksspyleren kun til følgende typer arbeid:

- Høytrykkdsdysen er kun beregnet for rengjøring, f.eks. av maskiner, kjøretøyer, konstruksjoner, verkøyer, fasader, terrasser og hageutstyr.

Vi anbefaler bruk av en smussblåser som spesialtilbehør for kraftig tilsmussing.

Enheten er egnet for drift i høyder opp til 500 m. For bruk i større høyder må motoren tilpasses av KÄRCHERs kundeservice.

FARE

Bruk av enheten ved bensinstasjoner eller andre farlige områder

Fare for personskader!

Følg de respektive sikkerhetsbestemmelsene.

Merknad

Påse at brukt vann som er forurenset med mineralolje, ikke havner i bakken, i vann eller i avløpssystemet. Rengjør motoren og motorbunnen kun på et egnet sted med oljefelle.

Grenseverdier for vannforsyning

OBS

Forurenset vann

Tidligere slitasje eller avleiringer i apparatet

Forsyn apparatet kun med rent vann eller resirkulert vann som ikke overskrider grenseverdiene.

For vannforsyningen gjelder følgende grenseverdier:

- pH-verdi: 6,5–9,5
- Elektrisk lededeve: Lededeve for ferskvann + 1200 µS/cm, maks. lededeve 2000 µS/cm
- Sedimenterbare stoffer (prøvevolum 1 l, bunnfellingstid 30 minutter): < 0,5 mg/l

- Stoffer som kan filtreres ut: < 50 mg/l, ingen slipe-midler
- Hydrokarboner: < 20 mg/l
- Klorid: < 300 mg/l
- Sulfat: < 240 mg/l
- Kalsium: < 200 mg/l
- Total hardhet: < 28 °dH, < 50° TH, < 500 ppm (mg CaCO₃/l)
- Jern: < 0,5 mg/l
- Mangan: < 0,05 mg/l
- Kobber: < 2 mg/l
- Aktivt klor: < 0,3 mg/l
- Fritt for fæle lukter

Miljøvern



Materialet i emballasjen kan resirkuleres. Kvitt deg med emballasjen på miljøvennlig måte.



Elektriske og elektroniske apparater inneholder verdifulle resirkulerbare materialer og ofte deler batterier, batteripakker eller olje. Disse kan utgjøre en potensiell fare for helse og miljø ved feil bruk eller feil avfallsbehandling. Disse delene er imidlertid nødvendige for korrekt drift av apparatet. Apparatet merket med dette symbolet skal ikke kastes i husholdningsavfallet.

Anvisninger om innhold (REACH)

Aktuell informasjon om stoffene i innholdet finner du under: www.kaercher.com/REACH

Tilbehør og reservedeler

Bruk bare originalt tilbehør og originale reservedeler; de garanterer for en sikker og problemfri drift av apparatet. Informasjon om tilbehør og reservedeler finner du på www.kaercher.com.

Leveringsomfang

Kontroller at innholdet i pakken er komplett når du pakker ut. Manglende tilbehør eller transportskader skal meldes til forhandleren.

Symboler på enheten



Fare for forbrening på grunn av varme overflater.



Ikke rett høytrykksstrålen mot personer, dyr, strømførende elektrisk utstyr eller selve enheten.

Beskytt enheten mot frost.



I henhold til gjeldende forskrifter må enheten aldri brukes med vannforsyningsnettet uten beskyttelsesutstyr. Forsikre deg om at tilkoblingen til ditt husvannsystem som høytrykksvaskeren brukes med, er utstyrt med beskyttelsesutstyr i henhold til NS-EN 12729 type BA. Vann som har strømmet gjennom sikkerhetsutstyret, klassifiseres som ikke drikkbart. Koble alltid sikkerhetsutstyret til vanninntaket og aldri direkte til enheten.

Helsefare på grunn av giftige eksosgasser. Pust aldri inn eksosgassene.





Brennbar



Røyking forbudt.



Brann, gnister, åpen ild og røyking er forbudt.



Følg merknadene i instruksjonene for batteriet, på batteriet og i denne bruksanvisningen.



Advarsel

Sikkerhetsinstruksjoner

- Det er viktig at du leser sikkerhetsinstruksjonene 5.951-949.0 før første igangkjøring.
- Følg gjeldende nasjonale forskrifter for høytrykksvaskere.
- Følg gjeldende nasjonale forskrifter om forebygging av ulykker. Høytrykksvaskere må testes regelmessig. Testresultatet må registreres skriftlig.
- Ikke endre enheten eller tilbehøret.

⚠ FARE

- *Ikke bruk apparatet hvis det har blitt sølt drivstoff. Flytt i stedet apparatet til et annet sted og unngå gnistdannelse.*
- *Ikke oppbevar drivstoff i nærheten av åpen ild eller apparater som ovner, varmekjeler, varmtvannsbereider etc. som har antenningsflamme eller som kan generere gnister. Ikke bruk eller søl drivstoff i ovennevnte omgivelser.*
- *Hold lett antenkelige gjenstander minst 2 m borte fra lydputta.*
- *Apparatet skal ikke brukes uten lydputte. Kontroller lydputta regelmessig, og rengjør eller skift den ut om nødvendig.*
- *Ikke plasser apparatet i skog, buskområder eller på gress, med mindre eksosrøret er utstyrt med en gnistfanger.*
- *Ikke kjør motoren med luftfilteret fjernet eller uten deksel over innsugsåpningen.*
- *Ikke juster reguleringsfjærer, reguleringsstenger eller andre deler som kan medføre at motorturtallet stiger.*
- *Ikke berør varme lydpotter, sylindere eller kjøleribber.*
- *La aldri hender eller føtter komme i nærheten av roterende deler.*
- *Apparatet skal ikke brukes i lukkede rom.*
- *Ikke bruk uegnet drivstoff, da det kan medføre fare.*

Sikkerhetsinnretninger

⚠ FORSIKTIG

Manglende eller endrede sikkerhetsinnretninger
Sikkerhetsinnretningene tjener til din egen sikkerhet. Du må aldri forandre eller omgå sikkerhetsinnretninger.

Sikkerhetsspak

Sikkerhetsspaken på høytrykkspistolen forhindrer at enheten slås på ved et uhell.

Overløpsventil

Hvis høytrykkspistolen er lukket, åpnes overløpsventilen og hele vannvolumet vil strømme tilbake til pumpestugeside.

Overløpsventilen er stilt inn av produsenten og forseglet. Innstilling skal bare utføres av kundeservice.

Sikkerhetsventil

Sikkerhetsventilen åpnes hvis overstrømsventilen er defekt.

Sikkerhetsventilen er stilt inn og plombert på fabrikk. Innstillingen foretas av kundeservice.

Termoventil på pumpen

Hvis den maksimalt tillatte vanntemperaturen overskrides, åpnes termoventilen og leder varmtvannet ut.

Beskrivelse av apparatet

Figur A

- ① Drivstofftank
- ② Startsnor (enhet for manuell start)
- ③ Drivstoffventil
- ④ Skyvehåndtak
- ⑤ Lagringsklemme for høytrykkspistol
- ⑥ Oljenivåindikator
- ⑦ Oljepåfyllingsskrue (pumpe)
- ⑧ Oljetappeskrue (pumpe)
- ⑨ Oljepeilepinne (motor)
- ⑩ Motorbryter
- ⑪ Høytrykkskobling
- ⑫ Vanntilkobling med filter
- ⑬ Slangeholder
- ⑭ Munnstykkeskruer
- ⑮ Høytrykksdyse
- ⑯ Spraylans
- ⑰ Høytrykkspistol
- ⑱ Spak for høytrykkspistol
- ⑲ Sikkerhetsspak
- ⑳ Høytrykkslange

Fargekodning

- Kontrollelementene for rengjøringsprosessen er gule.
- Kontrollelementer for vedlikehold og service er lysegrå.

Første oppstart

⚠ FARE

Fare for personskader!

Enhet, rør, høytrykkslange og tilkoblinger må være i feilfri stand.

Hvis ikke, må ikke apparatet brukes.

Utpakking

1. Kontroller pakningsinnholdet når du pakker ut apparatet.
2. Informer forhandleren umiddelbart ved ev. transportskader.

Kontrollerer oljenivået i høytrykkspumpen

1. Plasser enheten på et flatt og jevnt underlag.
2. Kontroller oljenivået i høytrykkspumpen i oljenivåindikatoren. Oljenivået må være midt i oljenivåindikatoren.
3. Etterfyll olje ved behov. For oljetype, se kapittel *Tekniske spesifikasjoner*.

Starter motoren

1. Før du starter motoren, må du lese originalinstruksjonene for motoren og følge sikkerhetsinstruksjonene.

Kontroller motoroljenivået

1. Kontroller oljenivået i motoren. Ikke start enheten hvis oljenivået er lavt.
2. Etterfyll olje ved behov. For oljetype se kapittel *Tekniske spesifikasjoner*.

Påfylling av drivstoff

⚠ **FARE**

Uegnet drivstoff

Eksplisjonsfare

Fyll bare på bensin. Blyfri bensin (86 RON) kan brukes.

1. Åpne tanklokket.
2. Fyll drivstofftanken med drivstoff.
3. Lukk tanklokket.
4. Tørk opp sølt drivstoff.

Installering av vannfilter

Merknad

Følg retningen til merket på vannfilteret (Unntatt HD 6/15).

Figur C

- ① Rørkobling
- ② Vannfilter
- ③ Pil

1. Fest vannfilteret, pilen må peke mot pumpen.
2. Fest rørboblingen på pumpen.

Monter skyvehåndtaket og hjulene

Figur B

1. Sett skyvehåndtaket på fundamentrammen.
2. Fest skyvehåndtaket med skruene og mutrene.
3. Skyv hjulene inn på akselen.
4. Skyv festet inn på akselen og stram skruene.

Installering av tilbehør

1. Koble spraylansen til høytrykkspistolen.
2. Installerer munnstykket med munnstykkeskruen på spraylansen.
3. Skru høytrykksslengen til høytrykkspistolen.
4. Koble høytrykksslengen til høytrykkskoblingen.

Vanntilkobling

Tilkobling til vannledning

⚠ **ADVARSEL**

Helsefare det forurensede vannet strømmer tilbake til drikkevannsettverket.

Følg regelverket fra vannforsyningssekskapet.

1. Kontroller matetrykket, inngangstemperaturen og inngangsmengden til vannforsyningen. Se kapittel *Tekniske spesifikasjoner* for krav.
2. Koble beskyttelsesutstyret og vanntilkoblingen til enheten med en slange (minimumslengde 7,5 m, minimum diameter 3/4"). Forsyningsslengen er ikke inkludert i leveringen.
3. Åpne vanninntaket.

Lufting av enheten

1. Åpne vanninntaket.
2. Fjern høytrykksdysen.
3. Start motoren i henhold til de originale instruksjonene for motoren.
4. La enheten gå til vannet som kommer ut, er fritt for luftbobler.
5. Slå av enheten.
6. Monter høytrykksdysen.

Drift

⚠ **FARE**

Eksplisjonsfare!

Brennbare væsker eller gasser kan antennes eller forårsake en eksplisjon.

Ikke spray brennbare væsker. Ikke betjen denne enheten i farlige områder (f.eks. fyllestasjoner).

⚠ **FORSIKTIG**

Miljøskader.

Rengjør motorer kun på steder med en egnet oljeseparator.

Slå på enheten

1. Åpne vannforsyningen.
2. Start motoren med høytrykkspistolen aktivert i henhold til driftsinstruksjonene fra motorprodusenten.

OBS

Fare for skader

Ikke trekk i startsnoren når motoren går.

Merknad

Høytrykksdysen kan fjernes for å lette oppstartsprosessen.

- Trykk inn spaken på høytrykkspistolen til motoren starter.

Utskifting av dysen

⚠ **FARE**

Fare for personskader!

Slå av enheten før du skifter dysen, og ikke aktiverer håndsprøytetipstolen før enheten er trykkløs.

1. Sikre høytrykkspistolen. For å gjøre dette må du skyve sikkerhetsspaken fremover.
2. Skru ut dyseskruene og fjern dysen.
3. Sett på en ny dyse.
4. Skru på dyseskruene og stram dem for hånd.

Avbryt driften

1. Lukk høytrykkspistolen for å avbryte driften.
2. Åpne høytrykkspistolen for å fortsette driften igjen.
3. Ved lengre avbrudd (flere minutter), må motoren slås av.
4. Aktiver høytrykkspistolen til enheten er trykkløs.
5. Fest håndsprøytetipstolen med sikkerhetsspaken slik at den ikke åpner ved et uhell.

Merknad

Når du slipper spaken for høytrykkspistolen, fortsetter motoren å gå på tomgang. Vannet sirkulerer dermed i pumpen og blir oppvarmet. Når sylindrerhodet på pum-

pen har nådd den maksimalt tillatte temperaturen (65 °C), åpnes termoventilen. Varmt vann slippes ut. Kaldt vann vil følge og avkjøle pumpen.

Etterarbeid

Etter å ha brukt saltvann (sjøvann), må du åpne høytrykkspistolen og skylle enheten minst 2 - 3 minutter med vann fra springen.

1. Sett motorbryteren til "AV" og lukk drivstoffventilen.
2. Steng vannforsyningen.
3. Aktiver høytrykkspistolen til enheten er trykkløs.
4. Trykk på sikkerhetsspaken for høytrykkspistolen for å sikre at spaken for pistolen ikke slippes i vanvare.
5. Fjern vanninntaksslangen fra enheten.

Transport

⚠ **FORSIKTIG**

Fare for personskade, fare for skade

Vær oppmerksom på vekten av enheten under transport.

1. Plasser spraylansen med høytrykkspistolen på krokene.
2. Vikle opp høytrykksslengen og heng den over kroken.
3. Skyv skyvehåndtaket ned, og trekk/skyv enheten.
4. Når du transporterer enheten i kjøretøy, må du sikre den mot bevegelse og veit.

Lagring

⚠ **FORSIKTIG**

Ved ignorering av vekten

Fare for personskader og materielle skader

Ta hensyn til apparatets vekt ved lagring.

Oppbevar enheten innendørs.

Frostbeskyttelse

OBS

Frost ødelegger enheten hvis den ikke er helt tom for vann.

Oppbevar enheten på et frostfritt sted.

Hvis frostfri lagring ikke er mulig:

1. Tøm ut overflødig vann.
2. Pump vanlig frostvæske gjennom enheten.
3. La enheten gå i maksimalt 1 minutt til pumpen og ledningene er tomme.

Merknad

Bruk vanlig, glykolbasert frostvæske for kjøretøyer. Følg handlingsinstruksjonene fra frostvæskeprodusenten.

Pleie og service

OBS

Fare hvis enheten plutselig starter

Fare for personskader

Slå av motorbryteren og fjern tennpluggkontakten før alle arbeider på enheten.

⚠ **FORSIKTIG**

Varme overflater

Fare for personskader

La apparatet avkjøles før alt arbeid.

Merknad

Følg anvisningene om pleie og vedlikehold i den originale bruksanvisningen for motoren.

Sikkerhetsinspeksjon/vedlikeholdskontrakt

Du kan avtale regelmessig sikkerhetsinspeksjon med forhandleren din, eller inngå en vedlikeholdskontrakt. Snakk med dem for råd.

Vedlikeholdsintervaller

Før hver bruk

- Kontroller om høytrykksslengen er skadet. En høytrykksslange som er skadet, må skiftes ut.
- Kontroller om apparatet er tett. 3 dråper vann per minutt er tillatt. Hvis det lekker mer enn det, må du kontakte kundeservice.

Ukentlig

1. Kontroller oljenivået i motoren og pumpen. Kontakt kundeservice hvis oljen er melkeaktig (vann blandet med oljen).
2. Rengjør vannfilteret, se kapittel *Rengjøring av vannfilteret*.

Etter de første 50 driftstimene

Skift oljen i høytrykkspumpen.

Etter 100 driftstimer

1. Skift oljen i motoren.
2. Utfør vedlikeholdsp oppgaver på motoren i henhold til spesifikasjonene som er gitt i bruksanvisningen for motoren.

Hver 500. driftstime, minst én gang i året

Få enheten sjekket av kundeservice.

Vedlikeholdsarbeid

Rengjøring av vannfilteret

1. Steng av vanninntaket.
2. Skru ut filterkoppen.

Figur D

- ① Vannfilter
- ② Filterinnsats
- ③ Filterkammer

3. Trekk filterinnsatsen nedover og av.
4. Rengjør filterinnsatsen og filterkoppen.
5. Installer filterinnsatsen på nytt.
6. Skru på filterkoppen igjen og stram.

Skifte oljen i høytrykkspumpen

For oljetype og påfyllingsmengde, se kapittel *Tekniske spesifikasjoner*.

1. Skaff en oppsamlingsbeholder for minst 1 liter olje.
2. Skru ut oljetappepluggen.
3. Slipp oljen ned i oppsamlingsbeholderen.
4. Skru inn oljetappepluggen.
5. Fyll sakte med ny olje til midten av oljenivåindikatoren er nådd. Luftbobler må kunne unnslipe.

Feilsøkningsveiledning

⚠ **FARE**

Fare for personskader hvis enheten blir kjørt i uovervåket tilstand.

Slå av motoren og fjern tennpluggkontakten før du utfører arbeidet på enheten.

Forbrenningsfare!

Ikke berør varme lyddempere, sylindere eller radiatorribber.

Ved funksjonsfeil som ikke er nevnt i dette kapittelet, må du kontakte autorisert kundeservice hvis du er i tvil eller når du har blitt bedt om å gjøre det.

Feil	Tiltak
Enheten starter ikke	<ul style="list-style-type: none"> ● Følg driftsinstruksjonene fra motorprodusenten! ● Kontakt kundeservice om nødvendig.
Enheten oppnår ikke nødvendig trykk	<ul style="list-style-type: none"> ● Kontroller motorens driftshastighet. ● Sjekk størrelsen på munnstykket og sammenlign med ønsket størrelse angitt i kapittelet <i>Tekniske spesifikasjoner</i>. ● Luft enheten, se kapittel <i>Lufting av enheten</i>. ● Rengjør vannfilteret. ● Kontroller vannforsyningsvolumet og sammenlign med ønsket volum spesifisert i kapittelet <i>Tekniske spesifikasjoner</i>. ● Rengjør alle inntaksrørene til pumpen. ● Kontakt kundeservice om nødvendig.
Pumpen er ikke tett Opp til 3 dråper vannlekkasje per minutt er tillatt.	<ul style="list-style-type: none"> ● Ved større lekkasje må apparatet kontrolleres av kundeservice.
Pumpebanking	<ul style="list-style-type: none"> ● Rengjør vannfilteret. ● Kontroller vannforsyningsledningen for lekkasjer. ● Luft enheten, se kapittel <i>Lufting av enheten</i> ● Kontakt kundeservice om nødvendig.

Garanti

Vår ansvarlige salgsorganisasjon for det enkelte land har utgitt garantibetingelsene som gjelder i det aktuelle landet. Eventuelle feil på apparatet repareres gratis i garantitiden dersom disse kan føres tilbake til material- eller produksjonsfeil. Ved behov for garantireparasjoner, vennligst henvend deg med kjøpskvitteringen til din forhandler eller nærmeste autoriserte kundeservice.

(Se adresse på baksiden)

Tekniske spesifikasjoner

		HD 6/15 G Classic	HD 7/20 G Classic	HD 8/23 G Classic	HD 9/25 G Classic
Forbrenningsmotor					
Motorstype		G200FA	G210FA	G300FA	G390FA
Maksimal effekt	kW (HP)	4,1 / (5,5)	4,4 / (5,9)	6,8 / (9,1)	8,5 / (11,4)
Drivstofforbruk (maks.)	l/h	0,91	2,24	2,04	4,22
Motorturtall	1/min	3500	3500	3500	3500
Innhold drivstofftank	l	3,0	3,0	5,5	6,5
Drivstofftype		blyfri bilbensin (86 ROZ)	blyfri bilbensin (86 ROZ)	blyfri bilbensin (86 ROZ)	blyfri bilbensin (86 ROZ)
E10 Drivstoffets egnethet		Ja	Ja	Ja	Ja
Oljetyper		15W40 10W30	15W40 10W30	15W40 10W30	15W40 10W30
Oljemengde	l	0,6	0,6	0,95	1,1
Høytrykkspumpe					
Maksimalt driftstrykk	MPa (bar)	20 (200)	25 (250)	28 (280)	30 (300)
Driftstrykk	MPa (bar)	15 (150)	20 (200)	23 (230)	25 (250)
Transportmengde	l/h (l/min)	600 (10,00)	700 (11,67)	800 (13,30)	900 (15,00)
Dysetørrelse		036	035	038	043
Oljetype pumpe		15W40 10W30	15W40 10W30	15W40 10W30	15W40 10W30
Oljemengde i en høytrykkspumpe	l	0,25	0,25	0,39	0,39

		HD 6/15 G Classic	HD 7/20 G Classic	HD 8/23 G Classic	HD 9/25 G Classic
Åpningstemperatur termoventil	°C	60 ± 5	60 ± 5	60 ± 5	60 ± 5
Vanntilkobling					
Tilførselstrykk (maks.)	MPa (bar)	1 (10)	1 (10)	1 (10)	1 (10)
Matetrykk (min.)	MPa (bar)	0,1 (1)	0,1 (1)	0,1 (1)	0,1 (1)
Tilførselstemperatur (maks.)	°C	60	60	60	60
Tilførselmengde (min.)	l/h (l/min)	780 (13)	900 (15)	1040 (17)	1170 (20)
Minste lengde vanntilførselsslange	m	7,5	7,5	7,5	7,5
Minste diameter vanntilførselsslange	in	3/4	3/4	3/4	3/4
Effektspesifikasjoner apparat					
Beskyttelsesgrad		IPX5	IPX5	IPX5	IPX5
Rekylkraften til høytrykkspistolen	N	29	39	48	57
Mål og vekt					
Vekt (uten tilbehør)	kg	38,7	40,0	44,2	49,7
Lengde x bredde x høyde	mm	878x538x702	878x538x702	878x538x702	878x538x702
Registrerte verdier mht. EN 60335-2-79					
Hånd-arm-vibrasjonsverdi høytrykkspistol	m/s ²	21,7	18,6	6,2	7,0
Usikkerhet K	m/s ²	3,8	1,5	1,5	1,5
Lydtryknivå L _{PA}	dB(A)	92	90	93	94
Usikkerhet K _{PA}	dB(A)	2,5	2,5	2,5	2,5
Lydeffektnivå L _{WA} + usikkerhet K _{WA}	dB(A)	108	106	108	110
CO₂-Utslipp i henhold til måleprosedyren i EU-direktivet 2016/1628 Euro V					
Motor	g/kWh	880,45	880,45	817,85	817,85

Med forbehold om tekniske endringer.

EU-samsvarserklæring

Vi erklærer herved at maskinen beskrevet nedenfor på grunn av design og konstruksjon, samt i versjonen som vi har markedsført, oppfyller de relevante grunnleggende helse- og sikkerhetskravene i EU-direktivene.

Endringer på maskinen uten avtale med oss, gjør at denne erklæringen blir ugyldig.

Produkt: Høytrykksspyler

Type: 1.187-xxx

Gjeldende EU-direktiver

2000/14/EF

2006/42/EF (+2009/127/EF)

2014/30/EU

2009/125/EF + 2009-1781

Harmoniserte standarder brukt

EN 60335-1

EN 60335-2-79

EN 55012: 2007 + A1: 2009

EN 55014-2:2015

EN 62233: 2008

Anvendt samsvarsevalueringsmetode

2000/14/EU: Vedlegg V

Lydeffektnivå dB (A)

HD 6/15 G Classic

Målt: 105,2

Garantert: 108

HD 7/20 G Classic

Målt: 103,5

Garantert: 106

HD 8/23 G Classic

Målt: 105,5

Garantert: 108

HD 9/25 G Classic

Målt: 107,5

Garantert: 110

Undertegnede handler på vegne av og med fullmakt fra ledelsen.



H. Jenner

Chairman of the Board of Management



S. Reiser

Director Regulatory Affairs & Certification

Dokumentasjonsfullmektig:

S. Reiser

Alfred Kärcher SE & Co. KG

Alfred-Kärcher-Str. 28 - 40

71364 Winnenden (Germany)

Tlf.: +49 7195 14-0

Faks: +49 7195 14-2212

Winnenden, 2021/03/01

Innehåll

Allmän information.....	65
Avsedd användning.....	65
Miljöskydd.....	65
Tillbehör och reservdelar.....	65
Leveransens omfattning.....	65
Symboler på maskinen.....	65
Säkerhetsinstruktioner.....	66
Säkerhetsanordningar.....	66
Beskrivning av maskinen.....	66
Färgkodning.....	66
Inledande start.....	66
Drift.....	67
Transport.....	68
Förvaring.....	68
Skötsel och service.....	68
Felsökningsguide.....	69
Garanti.....	69
Tekniska data.....	69
EU-försäkran om överensstämmelse.....	70

Allmän information



Läs igenom den här originalbruksanvisningen och medföljande säkerhetsinformation innan du använder din apparat första gången. Följ alla anvisningar.

Förvara båda häftena för framtida bruk eller för nästa ägare.

Avsedd användning

Använd denna högtryckstvätt endast för följande typer av arbete:

- Högtrycksstrålen är endast avsedd för rengöring av t.ex. maskiner, fordon, byggnader, verktyg, fasader, terrasser och trädgårdsutrustning.

Vi rekommenderar att du använder en smutsblästrare som specialtillbehör till fastsittande smuts.

Maskinen är lämplig för användning på höjder upp till 500 m. För användning på högre höjder måste motorn anpassas av KÄRCHERs kundtjänst.

FARA

Använda maskinen på bensinstationer eller andra farliga områden

Risk för personskador!

Följ respektive säkerhetsföreskrifter.

Hänvisning

Låt inte avfallsvatten som är kontaminerat med mineralolja nå mark, vatten eller avloppssystem. Rengör endast motorn och motorns botten på en lämplig plats med en oljefälla.

Gränsvärde för vattenförsörjning

OBSERVERA

Smutsigt vatten

För tidiga förslitningar eller avlagringar i maskinen

Fyll endast på maskinen med rent vatten eller återvunnet vatten som inte överskrider gränsvärdena.

För vattenförsörjningen gäller följande gränsvärden:

- pH-värde: 6,5–9,5
- Elektrisk ledningsförmåga: ledningsförmåga hos färskvatten + 1 200 µS/cm, maximal ledningsförmåga 2 000 µS/cm
- Ämnen som kan avsättas (provvolym 1 l, avsättningsdagar 30 minuter): < 0,5 mg/l

- Ämnen som kan filtreras bort: < 50 mg/l, inga abrasiva ämnen
- Kolväte: < 20 mg/l
- Klorid: < 300 mg/l
- Sulfat: < 240 mg/l
- Kalcium: < 200 mg/l
- Total hårdhet: < 28 °dH, < 50° TH, < 500 ppm (mg CaCO₃/l)
- Järn: < 0,5 mg/l
- Mangan: < 0,05 mg/l
- Koppar: < 2 mg/l
- Aktivt klor: < 0,3 mg/l
- Fri från dålig lukt

Miljöskydd



Förpackningsmaterialen kan återvinnas. Avfallshandla förpackningar på ett miljövänligt sätt.



Elektriska och elektroniska maskiner innehåller ofta värdefulla återvinningsbara material och komponenter såsom engångsbatterier, uppladdningsbara batterier och olja, som vid felaktig användning eller felaktig avfallshantering kan utgöra en potentiell risk för människors hälsa och för miljön. Dessa komponenter är dock nödvändiga för att maskinen ska kunna arbeta korrekt. Maskiner som märkts med denna symbol får inte kastas i hushållssoporna.

Information om ämnen (REACH)

Aktuell information om ämnen finns på: www.kaercher.com/REACH

Tillbehör och reservdelar

Använd endast originaltillbehör och originalreservdelar, så att en säker och störningsfri drift av maskinen är garanterad.

Information om tillbehör och reservdelar finns på www.kaercher.com.

Leveransens omfattning

Kontrollera att innehållet i leveransen är fullständigt.

Kontakta din försäljare om något tillbehör saknas eller om det finns transportskador.

Symboler på maskinen

Risk för brännskador på heta ytor.



Rikta inte högtrycksstrålen mot personer, djur, strömsatt elektrisk utrustning eller mot själva maskinen.

Skydda maskinen mot frost.



Enligt gällande föreskrifter får maskinen inte användas kopplad till dricksvattennätet utan ett återströmningsskydd. Se till att anslutningen till din bostads vattenledningssystem, som högtryckstvätten är ansluten till, är utrustad med ett återströmningsskydd av typ BA enligt SS-EN 12729. Vatten som har flödat genom ett återströmningsskydd anses vara icke-drickbart. Anslut alltid återströmningsskyddet till vatteninloppet och aldrig direkt till maskinen.

Hälsorisk från giftiga avgaser. Andas aldrig in avgaserna.





Brandfarlig



Rökning är inte tillåtet.



Bränder, gnistor, öppen eld och rökning är förbjudet.



Observera anvisningarna i batteriets instruktioner, på batteriet och i denna bruksanvisning.



Varning

Säkerhetsinstruktioner

- Det är viktigt att du läser säkerhetsanvisningarna 5.951-949.0 före den första idrifttagningen.
- Följ nationella bestämmelser för strålvåttar.
- Följ nationella föreskrifter om förebyggande av olyckor. Strålvåttar måste testas regelbundet. Testresultatet måste registreras skriftligt.
- Gör inga ändringar på maskinen eller tillbehören.

⚠ FARA

- Använd inte maskinen om bränsle har spillts ut. Flytta istället maskinen till en annan plats och undvik alla former av gnistbildning.
- Förvara inte bränsle i närheten av öppen låga eller apparater som spisar och ugnar, värmepannor, varmvattenberedare etc. som har en tändlåga eller kan generera gnistor. Använd inte och spill inte bränsle i ovanstående miljöer.
- Håll lättantändliga föremål minst 2 m från ljuddämparen.
- Använd inte maskinen utan ljuddämpare. Kontrollera ljuddämparen regelbundet och rengör eller byt ut den vid behov.
- Använd inte maskinen i skog och mark eller på gräsområden om inte avgasröret har en gnistfångare.
- Låt inte motorn gå med demonterat luftfilter eller utan kåpa över insugningsöppningen.
- Ställ inte om några styrfjädrar, styrstänger eller andra delar som kan leda till att motorvarvtalet ökar.
- Rör inte vid varma delar som ljuddämpare, cylinder eller kylflansar.
- Håll aldrig händer och fötter i närheten av roterande delar.
- Använd aldrig maskinen i stängda utrymmen.
- Använd inte olämpligt bränsle eftersom detta kan vara farligt.

Säkerhetsanordningar

⚠ FÖRSIKTIGHET

Säkerhetsanordningar som saknas eller har ändrats
Säkerhetsanordningarna är till för att skydda dig.
Ändra eller förbikoppla aldrig säkerhetsanordningar.

Säkerhetsspak

Säkerhetsspaken på högtryckspistolen förhindrar att maskinen slås på av misstag.

Överströmningsventil

Om spolhandtaget är stängt öppnar överströmningsventilen och hela vattenvolymen strömmar tillbaka till pumpens sugside.
Överströmningsventilen ställs in av tillverkaren och förseglas. Inställningen får endast utföras av kundtjänst.

Säkerhetsventil

Säkerhetsventilen öppnas om överströmningsventilen är defekt.
Säkerhetsventilen är inställd från fabrik och plomberad. Inställningen görs av kundtjänst.

Termoventil på pumpen

Termoventilen öppnas när max. tillåten vattentemperatur överskrids och leder ut varmvattnet.

Beskrivning av maskinen

Bild A

- 1 Bränsletank
- 2 Startlina (anordning för manuell start)
- 3 Bränsleventil
- 4 Handtag
- 5 Förvaringsklämma för spolhandtag
- 6 Oljenivåindikator
- 7 Oljepåfyllningsskruv (pump)
- 8 Oljeavtappningsskruv (pump)
- 9 Oljesticka (motor)
- 10 Motorbrytare
- 11 Högtrycksanslutning
- 12 Vattenanslutning med filter
- 13 Slanghållare
- 14 Munstycksskruvar
- 15 Högtrycksmunstycke
- 16 Strålrör
- 17 Spolhandtag
- 18 Spak för spolhandtag
- 19 Säkerhetsspak
- 20 Högtrycksslang

Färgkodning

- Kontrollelement för rengöringsprocessen är gula.
- Kontrollelement för underhåll och service är ljusgråa.

Inledande start

⚠ FARA

Risk för personsador!

Maskinen, rören, högtrycksslangen och anslutningarna måste vara i felfritt skick.

Annars får maskinen inte användas.

Packa upp

1. Kontrollera förpackningsinnehållet vid upppackningen.
2. Informera återförsäljaren vid transportsador.

Kontrollera högtryckspumpens oljenivå

1. Placera maskinen på en jämn och horisontell yta.
2. Kontrollera högtryckspumpens oljenivå på oljenivåindikeringen. Oljenivån måste vara i mitten av oljenivåindikeringen.
3. Fyll på olja vid behov. För oljetyp, se kapitlet *Tekniska data*.

Starta motorn

1. Läs motorns originalinstruktioner innan du startar motorn för första gången, och följ säkerhetsanvisningarna.

Kontrollera motorns oljenivå

1. Kontrollera oljenivån i motorn. Starta inte maskinen om oljenivån är låg.
2. Fyll på olja vid behov. För oljetyp, se kapitlet *Tekniska data*.

Fylla på bränsle

⚠ **FARA**

Olämpligt bränsle

Explosionsrisk

Fyll endast på bensin. Blyfri bensin (86 RON) kan användas.

1. Öppna tanklocket.
2. Fyll på bränsle i bränsletanken.
3. Stäng locket på bränsletanken.
4. Torka upp eventuellt utspillt bränsle.

Installera vattenfilter

Hänvisning

Följ riktningen som markeringen anger på vattenfiltret (Utom HD 6/15).

Bild C

- ① Unionskoppling
- ② Vattenfilter
- ③ Pil

1. Fäst vattenfiltret, pilen måste peka mot pumpen.
2. Dra åt unionskopplingen på pumpen.

Installera skjuthandtaget och hjulen

Bild B

1. Sätt skjuthandtaget på basramen.
2. Säkra tryckhandtaget med skruvar och muttrar.
3. Skjut hjulen på axeln.
4. Tryck fast fästet på axeln och dra åt skruvarna.

Installera tillbehör

1. Anslut strålröret till spolhandtaget.
2. Installera munstycket med munstycksskruven på strålröret.
3. Skruva fast högtrycksslansen på spolhandtaget.
4. Anslut högtrycksslansen till högtrycksanslutningen.

Vattenanslutning

Ansluta till en vattenledning

⚠ **VARNING**

Hälsorisk vid återflöde av förorenat vatten till dricksvattennätet.

Följ föreskrifterna från ditt vattenbolag.

1. Kontrollera matningstrycket, inmatningstemperaturen och inmatningsmängden från ledningsnätet. Se kapitlet *Tekniska data* för kraven.

2. Anslut återströmningsskyddet och vattenanslutningen till maskinen med en slang (minsta längd 7,5 m, minsta diameter 3/4"). Matningsslansen ingår inte i leveransen.
3. Öppna vatteninloppet.

Avluftning av maskinen

1. Öppna vatteninloppet.
2. Ta bort högtrycksmunstycket.
3. Starta motorn enligt originalanvisningen för motorn.
4. Låt maskinen gå tills det rinnande vattnet är fritt från luftbubblor.
5. Stäng av maskinen.
6. Montera högtrycksmunstycket.

Drift

⚠ **FARA**

Risk för explosion!

Brandfarliga vätskor eller gaser kan antändas eller orsaka en explosion.

Spraya inte lättantändliga vätskor. Använd inte maskinen i riskfyllda områden (t.ex. bensinstationer).

⚠ **FÖRSIKTIGHET**

Miljöskador.

Motorena får endast rengöras på platser med en lämplig oljeseparator.

Starta maskinen

1. Öppna vattenförsörjningen.
2. Starta motorn med spolhandtaget aktiverat enligt motortillverkarens bruksanvisning.

OBSERVERA

Risk för skador

Dra inte i startrepet när motorn är igång.

Hänvisning

Högtrycksmunstycket kan tas bort för att underlätta startprocessen.

- Tryck in spaken på spolhandtaget så länge som det krävs tills motorn startar.

Byta munstycke

⚠ **FARA**

Risk för personskador!

Stäng av maskinen innan du byter munstycke och aktivera inte handsprutan förrän maskinen är trycklös.

1. Säkra högtryckspistolen. För att göra detta trycker du säkerhetsspaken framåt.
2. Skruva loss munstycksskruvarna och ta bort munstycket.
3. Sätt på ett nytt munstycke.
4. Skruva fast munstycksskruvarna och dra åt dem för hand.

Pausa driften

1. Stäng högtryckspistolen för att avbryta driften.
2. Öppna högtryckspistolen för att fortsätta driften.
3. Stäng av motorn vid längre avbrott (flera minuter).
4. Aktivera spolhandtaget tills maskinen är trycklös.
5. Säkra handsprutpistolen med säkerhetsspaken så att den inte öppnas av misstag.

Hänvisning

När spaken på spolhandtaget släpps fortsätter motorn att gå på tomgång. Vattnet cirkulerar alltså inuti pumpen och värms upp. När cylindrhuvudet vid pumpen har nått den högsta tillåtna temperaturen (65 °C) öppnas termoventilen. Varmt vatten dräneras. Kallt vatten följer och kyler pumpen.

Avsluta driften

Efter drift med saltvatten (havsvatten) ska spolhandtaget öppnas och maskinen sköljas med kranvatten i minst 2 till 3 minuter.

1. Ställ motorbrytaren på "OFF" och stäng bränsleventilen.
2. Stäng av vattentillförseln.
3. Aktivera spolhandtaget tills maskinen är trycklös.
4. Tryck på spolhandtagets säkerhetsspak så att spolhandtagets spak inte kan släppas av misstag.
5. Ta bort vatteninloppsslangen från maskinen.

Transport

⚠ FÖRSIKTIGHET

Risk för personskador, risk för skador

Ta hänsyn till maskinens vikt under transporten.

1. Häng upp strålröret med spolhandtaget i krokarna.
2. Linda upp högtrycksslangen och häng den över kroken.
3. Tryck ned handtaget och dra/skjut maskinen.
4. När du transporterar maskinen i fordon måste den säkras så att den inte glider eller välter.

Förvaring

⚠ FÖRSIKTIGHET

Bristande hänsyn till vikt

Risk för personskador och materialskador

Ta hänsyn till maskinens vikt vid förvaring.

Förvara endast maskinen inomhus.

Frostskydd

OBSERVERA

Frost förstör maskinen om den inte är helt tömd på vatten.

Förvara maskinen på en frostfri plats.

Om frostfri förvaring inte är möjlig:

1. Töm överflödigt vatten.
2. Pumpa vanligt frysskyddsmedel genom maskinen.
3. Låt maskinen gå i högst 1 minut tills pumpen och ledningarna är tomma.

Hänvisning

Använd vanligt, glykolbaserat frysskyddsmedel. Observera hanteringsinstruktionerna från tillverkaren av frysskyddsmedlet.

Skötsel och service

OBSERVERA

Fara på grund av att maskinen oavsiktligt startar

Risk för personskador

Stäng av motorbrytaren och ta bort tändstiftskontakten innan du utför arbeten på maskinen.

⚠ FÖRSIKTIGHET

Heta ytor

Risk för personskador

Låt alltid maskinen svalna innan några arbeten utförs på den.

Hänvisning

Observera informationen om skötsel och underhåll i bruksanvisningen i original för motorn.

Säkerhetsinspektion/underhållsavtal

Du kan komma överens om en regelbunden säkerhetsinspektion med din återförsäljare eller ingå ett underhållsavtal. Låt oss ge dig råd.

Underhållsintervaller

Före varje användning

- Kontrollera om högtrycksslangen är skadad. Skadad högtrycksslang ska genast ersättas.
- Kontrollera maskinens täthet. 3 droppar vatten per minut är tillåtna. Kontakta kundtjänst vid större läckage.

Varje vecka

1. Kontrollera motorns och pumpens oljenivå. Kontakta kundtjänst om oljan är mjölkaktig (vatten i oljan).
2. Rengör vattenfiltret, se kapitlet *Rengöra vattenfiltret*.

Efter de första 50 drifttimmarna

Byt olja i högtryckspumpen.

Efter 100 drifttimmar

1. Byt olja i motorn.
2. Utför underhållsuppgifter för motorn enligt specifikationerna i bruksanvisningen för motorn.

Var 500:e drifttimme, minst en gång per år

Låt maskinen underhållas av kundservice.

Underhållsarbeten

Rengöra vattenfiltret

1. Stäng av vatteninloppet.
2. Skruva loss filterskålen.

Bild D

- ① Vattenfilter
- ② Filterinsats
- ③ Filterkammare
4. Dra filterinsatsen nedåt och av.
4. Rengör filterinsatsen och filterskålen.
5. Sätt tillbaka filterinsatsen.
6. Skruva på filterskålen igen och dra åt.

Oljebyte i högtryckspumpen

För oljetyp och påfyllningsmängd, se kapitlet *Tekniska data*.

1. Det behövs ett uppsamlingskärl som rymmer minst en liter olja.
2. Skruva loss avtappningsskraven.
3. Tappa ur oljan i uppsamlingskärlet.
4. Skruva in oljeavtappningsskraven.
5. Fyll långsamt på ny olja tills oljenivån når mitten av oljenivåindikeringen. Luftbubblor måste kunna släpas ut.

Felsökningsguide

⚠ FARA

Risk för personskada om maskinen lämnas påslagen när den inte är under uppsikt.

Stäng av motorn och ta bort tändstiftskontakten innan du utför arbeten på maskinen.

Risk för brännskador!

Rör inte vid heta ljuddämpare, cylindrar eller kylflänsar.

I händelse av fel som inte nämns i detta kapitel, kontakta vår auktoriserade kundtjänst om du är osäker eller när du uttryckligen har uppmanats att göra det.

Fel	Åtgärd
Maskinen startar inte	<ul style="list-style-type: none"> ● Följ motortillverkarens bruksanvisning! ● Kontakta kundtjänst vid behov.
Maskinen når inte erforderligt tryck	<ul style="list-style-type: none"> ● Kontrollera motorns driftsvarvtal. ● Kontrollera munstycksstorleken och jämför med den storlek som föreskrivs i kapitlet <i>Tekniska data</i>. ● Lufta maskinen, se kapitlet <i>Avluftning av maskinen</i>. ● Rengör vattenfiltret. ● Kontrollera vattenförsörjningsmängden och jämför med den volym som föreskrivs i kapitlet <i>Tekniska data</i>. ● Rengör alla inloppsrör till pumpen. ● Kontakta kundtjänst vid behov.
Pumpen otät Upp till 3 droppars vattenutträde per minut är tillåtet.	<ul style="list-style-type: none"> ● Låt kundtjänst kontrollera maskinen vid större läckage.
Pumpen knackar	<ul style="list-style-type: none"> ● Rengör vattenfiltret. ● Kontrollera om vattenförsörjningsledningarna läcker. ● Lufta maskinen, se kapitlet <i>Avluftning av maskinen</i> ● Kontakta kundtjänst vid behov.

Garanti

I respektive land gäller de garantivillkor som publicerats av våra auktoriserade distributörer. Eventuella fel på maskinen repareras utan kostnad inom garantifristen, under förutsättning att det orsakats av ett material- eller tillverkningsfel. I frågor som gäller garantin ska du vända dig med kvitto till inköpsstället eller närmaste, auktoriserade kundtjänst. (Se baksidan för adress)

Tekniska data

		HD 6/15 G Classic	HD 7/20 G Classic	HD 8/23 G Classic	HD 9/25 G Classic
Förbränningsmotor					
Motortyp		G200FA	G210FA	G300FA	G390FA
Maximal effekt	kW (HP)	4,1/(5,5)	4,4/(5,9)	6,8/(9,1)	8,5/(11,4)
Bränsleförbrukning (max.)	l/h	0,91	2,24	2,04	4,22
Motorvarvtal	1/min	3500	3500	3500	3500
Bränsletankens volym	l	3,0	3,0	5,5	6,5
Typ av bränsle		blyfri fordonsbensen (86 ROZ)	blyfri fordonsbensen (86 ROZ)	blyfri fordonsbensen (86 ROZ)	blyfri fordonsbensen (86 ROZ)
Lämplig för E10-bränsle		Ja	Ja	Ja	Ja
Oljetyper		15W40 10W30	15W40 10W30	15W40 10W30	15W40 10W30
Oljemängd	l	0,6	0,6	0,95	1,1
Högtryckspump					
Maximalt driftstryck	MPa (bar)	20 (200)	25 (250)	28 (280)	30 (300)
Drifttryck	MPa (bar)	15 (150)	20 (200)	23 (230)	25 (250)
Flöde	l/h (l/min)	600 (10,00)	700 (11,67)	800 (13,30)	900 (15,00)
Munstyckets storlek		036	035	038	043
Oljetyp pump		15W40 10W30	15W40 10W30	15W40 10W30	15W40 10W30
Oljemängd i en högtryckspump	l	0,25	0,25	0,39	0,39

		HD 6/15 G Classic	HD 7/20 G Classic	HD 8/23 G Classic	HD 9/25 G Classic
Öppningstemperatur termisk ventil	°C	60 ± 5	60 ± 5	60 ± 5	60 ± 5
Vattenanslutning					
Tilloppstryck (max.)	MPa (bar)	1 (10)	1 (10)	1 (10)	1 (10)
Matningstryck (min.)	MPa (bar)	0,1 (1)	0,1 (1)	0,1 (1)	0,1 (1)
Tilloppstemperatur (max.)	°C	60	60	60	60
Tilloppsmängd (min.)	l/h (l/min)	780 (13)	900 (15)	1040 (17)	1170 (20)
Minsta längd vattentillfödesslang	m	7,5	7,5	7,5	7,5
Minsta diameter vattentillfödesslang	in	3/4	3/4	3/4	3/4
Effektdata maskin					
Kapslingsklass		IPX5	IPX5	IPX5	IPX5
Spolhandtagets rekylkraft	N	29	39	48	57
Mått och vikter					
Vikt (utan tillbehör)	kg	38,7	40,0	44,2	49,7
Längd x bredd x höjd	mm	878x538x702	878x538x702	878x538x702	878x538x702
Fastställda värden enligt EN 60335-2-79					
Hand-arm-vibrationsvärde spolhandtag	m/s ²	21,7	18,6	6,2	7,0
Osäkerhet K	m/s ²	3,8	1,5	1,5	1,5
Ljudtrycksnivå L _{pA}	dB(A)	92	90	93	94
Osäkerhet K _{pA}	dB(A)	2,5	2,5	2,5	2,5
Ljudeffektsnivå L _{WA} + Osäkerhet K _{WA}	dB(A)	108	106	108	110
CO₂-utsläpp enligt mätmetoden i EU-direktivet 2016/1628 Euro V					
Motor	g/kWh	880,45	880,45	817,85	817,85

Med förbehåll för tekniska ändringar.

EU-försäkran om överensstämmelse

Härmed förklarar vi att nedan angiven maskin genom sin utformning och konstruktionstyp samt i det utförande som marknadsförs av oss uppfyller gällande grundläggande säkerhets- och hälsokrav i EU-direktivet. Denna försäkran upphör att gälla om maskinen ändras utan att detta har godkänts av oss.

Produkt: Högtrycksvätt

Typ: 1.187-xxx

Gällande EU-direktiv

2000/14/EG

2006/42/EG (+2009/127/EG)

2014/30/EU

2009/125/EG + 2009/1781

Tillämpade harmoniserade standarder

EN 60335-1

EN 60335-2-79

EN 55012: 2007 + A1: 2009

EN 55014-2:2015

EN 62233: 2008

Tillämpad metod för utvärdering av överensstämmelse

2000/14/EG: Bilaga V

Ljudeffektnivå dB(A)

HD 6/15 G Classic

Uppmätt: 106

Garanterad: 108

HD 7/20 G Classic

Uppmätt: 104

Garanterad: 106

HD 8/23 G Classic

Uppmätt: 106

Garanterad: 108

HD 9/25 G Classic

Uppmätt: 108

Garanterad: 110

Undertecknarna agerar på uppdrag av och med ledningens godkännande.



H. Jenner

Chairman of the Board of Management



S. Reiser

Director Regulatory Affairs & Certification

Dokumentationsbefullmäktigad:

S. Reiser

Alfred Kärcher SE & Co. KG

Alfred-Kärcher-Str. 28 - 40

D-71364 Winnenden (Germany)

Tfn: +49 7195 14-0

Fax: +49 7195 14-2212

Winnenden, 2021/03/01

Sisältö

Yleisiä ohjeita	71
Käyttötarkoitus	71
Ympäristönsuojelu	71
Lisävarusteet ja varaosat	71
Toimituksen sisältö	71
Laitteessa olevat symbolit	71
Turvallisuusohjeet	72
Turvalliset	72
Laitekuvaus	72
Värikoodaus	72
Ensimmäinen käyttöönotto	72
Käyttö	73
Kuljetus	74
Varastointi	74
Hoito ja huolto	74
Vianmääritysopas	75
Takuu	75
Tekniset tiedot	75
EU-vaatimusten mukaisuusvakuutus	76

Yleisiä ohjeita



Lue ennen laitteen ensimmäistä käyttöä tämä alkuperäinen käyttöohje ja mukana toimitetut turvallisuusohjeet. Menettele niiden mukaisesti.

Säilytä molemmat vihkoset myöhempiä käyttöä tai seuraavaa omistajaa varten.

Käyttötarkoitus

Käytä tätä korkeapainepuhdistinta vain seuraaventyyppisiin töihin:

- Korkeapainesuihku on tarkoitettu vain esim. koneiden, ajoneuvojen, rakenteiden, työkalujen, julkisivujen, terrassien ja puutarhalaitteiden puhdistukseen. Suosittelemme käyttämään likapuhallinta erityisenä lisävarusteena pinttyneen lian poistoon. Laitte soveltuu käytettäväksi 500 metrin korkeuteen saakka. KÄRCHER-asiakaspalvelun täytyy mukauttaa moottori käyttöön suuremmilla korkeuksilla.

⚠ VAARA

Laitteen käyttö huoltoasemilla tai muilla vaarallisilla alueilla

Loukkaantumisaava!

Noudata vastaavia turvallisuusmääräyksiä.

Huomautus

Älä anna mineraaliöljyjen saastuttaman jäteveden päästä maaperään, veteen tai viemäriin. Puhdista sen vuoksi moottori ja moottorin pohja sopivassa paikassa, jossa on öljyloukku.

Raja-arvot vesihuollolle

HUOMIO

Likaantunut vesi

Ennenaikainen kuluminen tai kerrostumia laitteessa Syötä laitteeseen vain puhdasta vettä tai kierrätettyä vettä, joka ei yllitä seuraavia raja-arvoja.

Vesihuollolle ovat voimassa seuraavat raja-arvot:

- pH-arvo: 6,5-9,5
- Sähköjohtavuus: Tuoreveden johtavuus + 1200 µS/cm, enimmäisjohtavuus 2000 µS/cm
- Laskeutuvat aineet (näytetilavuus 1 l, laskeutumis aika 30 minuuttia): < 0,5 mg/l

- Suodatettavat aineet: < 50 mg/l, ei hankaavia aineita
- Hiilivedyt: < 20 mg/l
- Kloridit: < 300 mg/l
- Sulfaatti: < 240 mg/l
- Kalsium: < 200 mg/l
- Kokonaiskoivuus: < 28 °dH, < 50° TH, < 500 ppm (mg CaCO₃/l)
- Rauta: < 0,5 mg/l
- Mangaani: < 0,05 mg/l
- Kupari: < 2 mg/l
- Aktiivikloori: < 0,3 mg/l
- Ei pahaa hajua

Ympäristönsuojelu



Pakkauksmateriaalit ovat kierrätettäviä. Hävitä pakkaukset ympäristöstävällisesti.



Sähkö- ja elektroniikkalaitteet sisältävät arvokkaita kierrätettäviä materiaaleja tai rakenneseos kuten paristoja, akkuja tai öljyjä, jotka väärin käsiteltyinä tai väärin hävitettyinä voivat aiheuttaa mahdollisia vaaroja ihmisten terveydelle ja ympäristölle. Nämä rakenneseosat ovat kuitenkin välttämättömiä laitteen asianmukaista käyttöä varten. Tällä symbolilla merkityjä laitteita ei saa hävittää tavallisena talousjätteenä.

Sisältöaineita koskevia ohjeita (REACH)

Päivitettyjä tietoja sisältöaineista löytyy osoitteesta: www.karcher.com/REACH

Lisävarusteet ja varaosat

Käytä vain alkuperäisiä lisävarusteita ja alkuperäisiä varaosia, sillä ne varmistavat laitteen turvallisen ja häiriötömän käytön.

Tietoja lisävarusteista ja varaosista löytyy osoitteesta www.karcher.com.

Toimituksen sisältö

Tarkasta pakkauksesta purkaessasi sisällön täydellisyys. Jos lisävarusteita puuttuu tai havaitset kuljetusvaurioita, ilmoita tästä jälleenmyyjälle.

Laitteessa olevat symbolit



Kuumien pintojen aiheuttama palovamman vaara.



Älä kohdista korkeapainesuihkuja ihmisiin, eläimiin, jännitteisiin sähkölaitteisiin tai itse laitteeseen.

Suojaa laite jäätymiseltä.



Sovellettavien määräysten mukaan laitetta ei saa koskaan käyttää käyttövesiverkossa ilman järjestelmäerotinta. Varmista, että liitäntä talosi vesijärjestelmään, jossa korkeapainepuhdistinta käytetään, on varustettu järjestelmäerottimella standardin EN 12729 tyyppin BA mukaan. Järjestelmäerottimen läpi virtaava vesi on juomakelvotonta. Liitä järjestelmäerotin aina vedentuloon, ei koskaan suoraan laitteeseen.

Vaara terveydelle myrkyllisten pakokaasujen johdosta. Älä koskaan hengitä pakokaasuja.





Syttyvä



Tupakointi kielletty.



Tulipalot, kipinät, avotuli ja tupakointi ovat kiellettyjä.



Noudata akun käyttöohjeissa, akussa ja tässä käyttöohjeessa olevia huomautuksia.



Varoitus

Turvallisuusohjeet

- On tärkeää, että luet turvallisuusohjeet 5.951-949.0 ennen ensimmäistä käyttöönottoa.
- Noudata nestesuihkupesureita koskevia maakohtaisia määräyksiä.
- Noudata maakohtaisia tapaturmantorjuntamääräyksiä. Nestesuihkupuhdistimet on testattava säännöllisesti. Testitulokset on tallennettava kirjallisesti.
- Älä muokkaa laitetta tai sen lisävarusteita.

⚠ VAARA

- *Älä käytä laitetta, jos polttoainetta on valunut ulos. Siirrä laite toiseen paikkaan ja vältä kipinöiden muodostumista.*
- *Älä säilytä polttoainetta avotulen tai sellaisten laitteiden lähellä, joissa on sytytysliekki tai jotka voivat muodostaa kipinöitä. Tällaisia laitteita ovat muun muassa uunit, lämmityskattilat ja vedenlämmittimet. Älä käytä tai kaada polttoainetta edellä mainitussa ympäristössä.*
- *Pidä helposti syttyvät esineet vähintään 2 m päässä äänenvaimentimesta.*
- *Älä käytä laitetta ilman äänenvaimenninta. Tarkista äänenvaimennin säännöllisesti ja puhdista tai vaihda se tarvittaessa.*
- *Älä käytä laitetta metsäisessä, pusikkoisessa tai ruohikkoisessa maastossa, jos pakoputkessa ei ole kipinäsuojaa.*
- *Älä käytä moottoria ilman imuaukon suojusta tai kun ilmansuodatin on irrotettu.*
- *Älä säädä säätöjousia, säätövivustoja tai muita osia, jotka voivat aiheuttaa moottorin kierrosluvun nousumisen.*
- *Älä koske kuumiin äänenvaimentimiin, sylintereihin tai jäähdytysritiläihin.*
- *Älä koskaan vie käsiäsi ja jalkojasi pyörievien osien lähelle.*
- *Älä käytä laitetta suljetuissa tiloissa.*
- *Älä käytä soveltumattomia polttoaineita, koska ne voivat olla vaarallisia.*

Turvalliset

⚠ VARO

Puuttuvat tai muutetut turvalliset

Turvalliset ovat sinun turvallisuuttasi varten. Älä koskaan muuta tai ohita turvallisia.

Varmistusvipu

Korkeapainepistoolin varmistusvipu estää laitteen tahattoman käynnistämisen.

Ylivuotoventtiili

Jos korkeapainepistooli on suljettu, ylivuotoventtiili avautuu ja koko vesimäärä virtaa takaisin pumpun imu-puolelle.

Ylivuotoventtiili on valmistajan asettama ja sinetöity. Asetuksen saa suorittaa vain asiakaspalvelu.

Turvaventtiili

Turvaventtiili aukeaa, kun ylivuotoventtiili on viallinen. Turvaventtiili on tehtaalla säädetty ja sinetöity. Huolto-palvelu suorittaa säädön.

Pumpun lämpöventtiili

Kun veden maksimilämpötila ylittyy, lämpöventtiili aukeaa ja ohjaa kuuman veden laitteen ulkopuolelle.

Laitekuvaus

Kuva A

- ① Polttoainetankki
- ② Käynnistinnaru (manuaalista käynnistystä varten)
- ③ Polttoaineventtiili
- ④ Työntökahva
- ⑤ Korkeapainepistoolin säilytyskiinnike
- ⑥ Öljytason ilmaisin
- ⑦ Öljyntäyttöruuvi (pumppu)
- ⑧ Öljyntyhjennysruuvi (pumppu)
- ⑨ Öljyn mittatikku (moottori)
- ⑩ Moottorirytkin
- ⑪ Korkeapaineliitäntä
- ⑫ Vesiliitäntä suodattimella
- ⑬ Letkunpidin
- ⑭ Suutinruuvit
- ⑮ Korkeapainesuutin
- ⑯ Ruiskuputki
- ⑰ Korkeapainepistooli
- ⑱ Vipu korkeapainepistoolille
- ⑲ Varmistusvipu
- ⑳ Korkeapaineletku

Värikoodaus

- Puhdistusprosessin ohjausosat ovat keltaisia.
- Kunnossapidon ja huollon ohjausosat ovat vaalean-harmaita.

Ensimmäinen käyttöönotto

⚠ VAARA

Loukkaantumisaara!

Laitteen, putkien, korkeapaineletkun ja liitosten on oltava moitteettomassa kunnossa. Muuten laitetta ei saa käyttää.

Purkaminen pakkauksesta

1. Tarkasta pakkauksen sisältö purkaessasi pakkauksen.
2. Ilmoita kuljetusvahingoista heti myyjälle.

Korkeapainepumpun öljymäärän tarkastus

1. Aseta laite tasaiselle ja vaakasuoralle alustalle.
2. Tarkasta öljymäärä korkeapainepumpun öljymäärän osoittimesta.
3. Lisää öljyä tarvittaessa. Öljylaji, katso luku *Tekniset tiedot*.

Moottorin käynnistäminen

1. Lue moottorin alkuperäiset ohjeet ennen moottorin ensimmäistä käynnistystä ja noudata turvallisuusohjeita.

Moottorin öljymäärän tarkastus

1. Tarkasta moottorin öljymäärä.
2. Lisää öljyä tarvittaessa. Öljylaji, katso luku *Tekniset tiedot*.

Polttoaineen lisääminen

⚠ VAARA

Vääränlainen polttoaine

Räjähdyshaara

Täytä vain bensiiniä. Lylytöntä bensiiniä (86 RON) voidaan käyttää.

1. Avaa polttoainetankin korkki.
2. Lisää polttoainetta polttoainetankkiin.
3. Sulje polttoainetankin korkki.
4. Pyyhi roiskunut polttoaine pois.

Vesisuodattimen asentaminen

Huomautus

Noudata vesisuodattimen merkin suuntaa (Paitsi HD 6/15).

Kuva C

- ① Liitäntä
- ② Vesisuodatin
- ③ Nuoli

1. Kiinnitä vesisuodatin, nuolen on osoitettava pumpuun.
2. Kiinnitä liitäntä pumppuun.

Työntökahvan ja pyörien asentaminen

Kuva B

1. Aseta työntökahva peruskehukseen.
2. Kiinnitä työntökahva ruuveilla ja muttereilla.
3. Työnnä pyörät akselille.
4. Työnnä kiinnike akselille ja kiristä ruuvit.

Lisävarusteiden asentaminen

1. Liitä ruiskuputki korkeapainepistooliin.
2. Asenna suutin suutinruuvilla ruiskuputkeen.
3. Ruuvaa korkeapaineletku korkeapainepistooliin.
4. Kiinnitä korkeapaineletku korkeapaineliitäntään.

Vesiliitäntä

Liitäntä vesijohtoon

⚠ VAROITUS

Likaantuneen veden paluuvirtaus käyttövesiverkoon aiheuttaa terveysriskin.

Noudata vesiyhtiösi määräyksiä.

1. Tarkasta syöttöpaine, syöttölämpötila ja syötettävän vesimäärä. Katso luku *Tekniset tiedot* vaatimusten täyttämiseksi.
2. Liitä järjestelmäerotin ja laitteen vesiliitäntä letkulla (vähimmäispituus 7,5 m, vähimmäishalkaisija 3/4 "). Syöttöletku ei sisälly toimitukseen.
3. Avaa vedentulo.

Laitteen ilmaus

1. Avaa vedentulo.
2. Irrota korkeapainesuutin.
3. Käynnistä moottori moottorin valmistajan alkupe- räisten käyttöohjeiden mukaisesti.
4. Anna laitteen käydä, kunnes poistuvassa vedessä ei enää ole ilmakuplia.
5. Kytke laite pois päältä.
6. Asenna korkeapainesuutin.

Käyttö

⚠ VAARA

Räjähdyshaara!

Sytyvät nesteet tai kaasut voivat syttyä tai aiheuttaa räjähdyksen.

Älä suihkuta palavia nesteitä. Älä käytä tätä laitetta vaarallisilla alueilla (esim. huoltoasemilla).

⚠ VARO

Ympäristövahinkoja.

Puhdista moottorit vain paikoissa, joissa on sopiva öljynerotin.

Laitteen käynnistäminen

1. Avaa vedensyöttö.
2. Käynnistä moottori aktivoidun korkeapainepistoolin kanssa moottorin valmistajan käyttöohjeiden mukaisesti.

HUOMIO

Vaurioiden vaara

Älä vedä käynnistysnarusta moottorin käydessä.

Huomautus

Korkeapainesuutin voidaan irrottaa käynnistysprosessin helpottamiseksi.

- Paina korkeapainepistoolin vipua niin kauan kuin tarpeen, kunnes moottori käynnistyy.

Suuttimen vaihto

⚠ VAARA

Loukkaantumisvaara!

Kytke laite pois päältä ennen suuttimen vaihtoa, äläkä käytä käsisuihkupistoolia ennen kuin laite on paineeton.

1. Kiinnitä korkeapainepistooli. Työnnä sitä varten varmistusvipua eteenpäin.
2. Avaa suutinruuvit ja poista suutin.
3. Aseta uusi suutin.
4. Kierrä suutinruuvit kiinni ja kiristä ne käsin.

Käytön keskeyttäminen

1. Sulje korkeapainepistooli käytön keskeyttämiseksi.
2. Avaa korkeapainepistooli jatkaaksesi taas käyttöä.
3. Jos keskeytykset ovat pitkiä (useita minutteja), sammuta moottori.
4. Käytä korkeapainepistoolia, kunnes laite on paineeton.
5. Kiinnitä käsisuihkupistooli varmistusvivulla, jotta se ei avaudu vahingossa.

Huomautus

Kun korkeapainepistoolin vipu vapautetaan, moottori käy edelleen nollanopeudella. Tällöin vesi kiittää pum-

pun sisällä ja lämpenee. Kun pumpun sylinterinkansi on saavuttanut suurimman sallitun lämpötilan (65 °C), lämpöventiili avautuu. Kuuma vesi tyhjennetään. Kylmä vesi seuraa ja jäädyttää pumppua.

Käytön lopettaminen

Kun olet käyttänyt laitetta suolavedellä (merivedellä), avaa korkeapainepistooli ja huuhtelee laitetta vähintään 2–3 minuutin ajan vesijohtovedellä.

1. Aseta moottorin laitekytkin asentoon "OFF" ja sulje polttoaineventiili.
2. Sulje vedensyöttö.
3. Käytä korkeapainepistoolia, kunnes laite on paineeton.
4. Paina korkeapainepistoolin turvavipua varmistaaksesi, että pistoolin vipu ei vapaudu vahingossa.
5. Irrota veden tuloletku laitteesta.

Kuljetus

⚠ VARO

Loukkaantumisvaara, vaurioitumisvaara

Ota huomioon laitteen paino kuljetuksen aikana.

1. Aseta ruiskuputki korkeapainepistooliin kanssa koukkuihin.
2. Kelaa korkeapaineletku ja ripusta se koukun päälle.
3. Paina työntökahva alas ja vedä/työnnä laitetta.
4. Kun kuljetat laitetta ajoneuvoissa, varmista laite liikumista ja kaatumista vastaan.

Varastointi

⚠ VARO

Jos painoa ei oteta huomioon

Loukkaantumis- ja vaurioitumisvaara

Huomioi varastoitaessa laitteen paino.

Varastoi laite vain sisätiloihin.

Jäätymissuojaus

HUOMIO

Jäätyminen rikkoo laitteen, ellei sitä tyhjennetä kokonaan vedestä.

Varastoi laite jäätymiseltä suojattuun paikkaan.

Jos jäätymissuojaus varastoinnissa ei ole mahdollista:

1. Tyhjennä ylimääräinen vesi.
2. Pumppaa yleisesti saatavana olevaa jäätyminenestoainetta laitteen läpi.
3. Anna laitteen käydä enintään 1 minuutin ajan, kunnes pumppu ja putket ovat tyhjä.

Huomautus

Käytä yleisesti saatavana olevaa glykolipohjaista ajoneuvojen jäätyminenestoainetta. Noudata jäätyminenestonesteen valmistajan käsittelyohjeita.

Hoito ja huolto

HUOMIO

Vaara laitteen tahattoman käynnistymisen vuoksi

Loukkaantumisvaara

Sammuta moottori ja irrota sytytystulpan liitin, ennen kuin teet mitään töitä laitteelle.

⚠ VARO

Kuumat pinnat

Loukkaantumisvaara

Anna laitteen jäähtyä ennen kuin teet siihen mitään huoltotoimenpiteitä.

Huomautus

Noudata moottorin alkuperäisessä käyttöohjeessa olevia hoito- ja kunnossapitotietoja.

Turvataarkastus/huoltosopimus

Voit sopia jälleenmyyjän kanssa säännöllisestä turvataarkastuksesta tai tehdä huoltosopimuksen. Kysy ohjeita.

Huoltovälit

Aina ennen käyttöä

- Tarkasta, onko korkeapaineletkussa vaurioita. Korvaa vaurioitunut korkeapaineletku välittömästi.
- Tarkasta laitteen tiiviys. 3 pisaraa vettä minuutissa on sallittu. Jos vuoto on suurempi, ota yhteyttä asiakaspalveluun.

Viikoittain

1. Tarkasta moottorin ja pumpun öljymäärä. Ota yhteyttä asiakaspalveluun, jos öljy on maitomaista (öljyn on sekoittunut vettä).
2. Puhdista vedensuodatin, katso luku *Vesisuodattimen puhdistaminen*.

Ensimmäisten 50 käyttötunnin jälkeen

Vaihda korkeapainepumpun öljy.

Aina 100 käyttötunnin jälkeen

1. Vaihda moottorin öljy.
2. Suorita moottorin huoltotoimenpiteet moottorin valmistajan käyttöohjeissa annettujen teknisten tietojen mukaisesti.

Aina 500 käyttötunnin välein, vähintään kerran vuodessa

Pyydä asiakaspalvelu huoltamaan laite.

Huoltotyöt

Vesisuodattimen puhdistaminen

1. Sulje vedentulo.
2. Kierrä suodatinkuppi irti.

Kuva D

- ① Vesisuodatin
- ② Suodatinpanos
- ③ Suodatinkammio

3. Vedä suodatinpanos alas ja irti.
4. Puhdista suodatinpanos ja suodatinkuppi.
5. Aenna suodatinpanos takaisin.
6. Kierrä suodatinkuppi takaisin paikalleen ja kiristä.

Korkeapainepumpun öljyn vaihtaminen

Öljylaji ja täyttömäärä, katso luku *Tekniset tiedot*.

1. Käytä öljynkeräysastia, johon mahtuu vähintään 1 litra öljyä.
2. Kierrä öljyntyhjennustulppa irti.
3. Valuta öljy keräysastiaan.
4. Kierrä öljyntyhjennustulppa paikalleen.
5. Täytä hitaasti uutta öljyä, kunnes öljymäärän osoittimen keskikohta on saavutettu. Ilmakuplien täytyy voida poistua.

Vianmääritysopas

⚠ VAARA

Loukkaantumisvaara, jos laite jätetään käyntiin ilman valvontaa.

Sammuta moottori ja irrota syytystulpan liitin, ennen kuin teet mitään töitä laitteelle.

Palovammojen vaara!

Älä koske kuumiin äänenvaimentimiin, sylintereihin tai jäähdyttimen ripoihin.

Jos ilmenee toimintahäiriöitä, joita ei ole mainittu tässä luvussa, ota yhteyttä valtuutettuun asiakaspalveluun, jos olet epävarma tai jos sinua on nimenomaan kehotetaan tekemään niin.

Vika	Korjaus
Laite ei käynnisty	<ul style="list-style-type: none"> ● Noudata moottorin valmistajan käyttöohjeita! ● Ota tarvittaessa yhteyttä asiakaspalveluun.
Laite ei saavuta vaadittua painetta	<ul style="list-style-type: none"> ● Tarkasta moottorin käyntinopeus. ● Tarkasta suuttimen koko ja vertaa sitä vaadittuun kokoon, joka on määritelty luvussa <i>Tekniset tiedot</i>. ● Ilmaa laite, katso luku <i>Laitteen ilmaus</i>. ● Puhdista vesisuodatin. ● Tarkasta veden syöttömäärä ja vertaa sitä vaadittuun määrään, joka on määritelty luvussa <i>Tekniset tiedot</i>. ● Puhdista kaikki pumpun tuloputket. ● Ota tarvittaessa yhteyttä asiakaspalveluun.
Pumppu vuotaa Enintään 3 pisaraa vettä minuutissa on sallittu.	<ul style="list-style-type: none"> ● Jos laite vuotaa tätä enemmän, anna asiakaspalvelun tarkastaa se.
Pumppu nakuttaa	<ul style="list-style-type: none"> ● Puhdista vesisuodatin. ● Tarkasta veden syöttöputki vuotojen varalta. ● Ilmaa laite, katso luku <i>Laitteen ilmaus</i>. ● Ota tarvittaessa yhteyttä asiakaspalveluun.

Takuu

Jokaisessa maassa ovat voimassa vastaavan myyntiyhtiön julkaisemat takuuehdot. Korjaamme laitteessa mahdollisesti ilmenevät häiriöt takuuajan kuluessa maksutta, jos häiriöiden syy on ollut materiaali- tai valmistusvirheet. Takuutapauksessa pyydämme ottamaan yhteyttä ostotositteen kanssa jälleenmyyjään tai lähimpään valtuutettuun asiakaspalveluun.

(Osoite, katso takasivu)

Tekniset tiedot

		HD 6/15 G Classic	HD 7/20 G Classic	HD 8/23 G Classic	HD 9/25 G Classic
Polttomoottori					
Moottorityyppi		G200FA	G210FA	G300FA	G390FA
Maksimiteho	kW (HP)	4,1/(5,5)	4,4/(5,9)	6,8/(9,1)	8,5/(11,4)
Polttoaineen kulutus (maks.)	l/h	0,91	2,24	2,04	4,22
Moottorin kierros-luku	1/min	3500	3500	3500	3500
Polttoaineen määrä säiliössä	l	3,0	3,0	5,5	6,5
Polttoaine		lyijytön ajo-neuvobensii-ni (86 ROZ)	lyijytön ajo-neuvobensii-ni (86 ROZ)	lyijytön ajo-neuvobensii-ni (86 ROZ)	lyijytön ajo-neuvobensii-ni (86 ROZ)
E10 polttoainesoveltuvuus		Kyllä	Kyllä	Kyllä	Kyllä
Öljy-laatu		15W40 10W30	15W40 10W30	15W40 10W30	15W40 10W30
Öljymäärä	l	0,6	0,6	0,95	1,1
Korkeapainepumppu					
Suurin käyttöpain	MPa (bar)	20 (200)	25 (250)	28 (280)	30 (300)
Käyttöpain	MPa (bar)	15 (150)	20 (200)	23 (230)	25 (250)
Pumppausmäärä	l/h (l/min)	600 (10,00)	700 (11,67)	800 (13,30)	900 (15,00)
Suuttimen koko		036	035	038	043
Pumpun öljytyyppi		15W40 10W30	15W40 10W30	15W40 10W30	15W40 10W30

		HD 6/15 G Classic	HD 7/20 G Classic	HD 8/23 G Classic	HD 9/25 G Classic
Korkeapainepumpun öljymäärä	l	0,25	0,25	0,39	0,39
Avauslämpötilan lämpöventtiili	°C	60 ± 5	60 ± 5	60 ± 5	60 ± 5
Vesiliitäntä					
Tulopaine (enint.)	MPa (bar)	1 (10)	1 (10)	1 (10)	1 (10)
Syöttöpaine (väh.)	MPa (bar)	0,1 (1)	0,1 (1)	0,1 (1)	0,1 (1)
Tulolämpötila (enint.)	°C	60	60	60	60
Tulomäärä (väh.)	l/h (l/min)	780 (13)	900 (15)	1040 (17)	1170 (20)
Vedentuloletkun vähimmäispituus	m	7,5	7,5	7,5	7,5
Vedentuloletkun vähimmäisläpimitta	in	3/4	3/4	3/4	3/4
Laitteen teh tiedot					
Kotelointiluokka		IPX5	IPX5	IPX5	IPX5
Käsiruiskupistoolin rekyylivoima	N	29	39	48	57
Mitat ja painot					
Paino (ilman varusteita)	kg	38,7	40,0	44,2	49,7
Pituus x leveys x korkeus	mm	878x538x702	878x538x702	878x538x702	878x538x702
Määritetyt arvot EN 60335-2-79 mukaan					
Käsi-käsivarsi-tärinäarvo, käsiruiskupistooli	m/s ²	21,7	18,6	6,2	7,0
Epävarmuus K	m/s ²	3,8	1,5	1,5	1,5
Äänenpainetaso L _{pA}	dB(A)	92	90	93	94
Epävarmuus K _{pA}	dB(A)	2,5	2,5	2,5	2,5
Äänen tehotaso L _{WA} + epävarmuus K _{WA}	dB(A)	108	106	108	110
CO₂-päästöt EU:n asetuksen 2016/1628 Euro V mittausmenettelyn mukaisesti					
Moottori	g/kWh	880,45	880,45	817,85	817,85

Oikeus teknisiin muutoksiin pidätetään.

EU-vaatimustenmukaisuusvakuutus

Täten vakuutamme, että jäljempänä kuvattu kone vastaa suunnittelultaan ja rakenteeltaan sekä meidän markkinoille tuomanamme mallina EU-direktiivien olennaisia turvallisuus- ja terveysvaatimuksia. Jos konetta muutetaan ilman meidän hyväksyntäämme, tämän vakuutuksen voimassaolo raukeaa.

Tuote: Painesesuri

Tyyppi: 1.187-xxx

Sovellettavat EU-direktiivit

2000/14/EY

2006/42/EY (+2009/127/EY)

2014/30/EU

2009/125/EY + 2009/1781

Sovelletut yhdenmukaistetut standardit

EN 60335-1

EN 60335-2-79

EN 55012: 2007 + A1: 2009

EN 55014-2:2015

EN 62233: 2008

Sovellettu vaatimustenmukaisuuden arviointimenetelmä

2000/14/EY: Liite V

Äänitehotaso dB (A)

HD 6/15 G Classic

Mitattu: 106

Taattu: 108

HD 7/20 G Classic

Mitattu: 104

Taattu: 106

HD 8/23 G Classic

Mitattu: 106

Taattu: 108

HD 9/25 G Classic

Mitattu: 108

Taattu: 110

Allekirjoittaneet toimivat yrityksen johdon puolesta ja valtuuttamina.



H. Jenner

Chairman of the Board of Management



S. Reiser

Director Regulatory Affairs & Certification

Dokumentointivastaava:

S. Reiser

Alfred Kärcher SE & Co. KG

Alfred-Kärcher-Str. 28 - 40

71364 Winnenden (Germany)

Puh.: +49 7195 14-0

Faksi: +49 7195 14-2212

Winnenden, 1.3.2021

Περιεχόμενα

Γενικές υποδείξεις.....	77
Προβλεπόμενη χρήση.....	77
Προστασία του περιβάλλοντος.....	77
Παρελκόμενα και ανταλλακτικά.....	77
Παραδοτέος εξοπλισμός.....	77
Σύμβολα στη συσκευή.....	77
Οδηγίες ασφαλείας.....	78
Συστήματα ασφαλείας.....	78
Περιγραφή συσκευής.....	78
Χρωματική κωδικοποίηση.....	79
Αρχική εκκίνηση.....	79
Λειτουργία.....	80
Μεταφορά.....	80
Αποθήκευση.....	80
Φροντίδα και εξυπηρέτηση.....	80
Οδηγός επίλυσης προβλημάτων.....	81
Εγγύηση.....	82
Τεχνικά χαρακτηριστικά.....	82
Δήλωση συμμόρφωσης ΕΕ.....	83

Γενικές υποδείξεις



Πριν από την πρώτη χρήση της συσκευής, διαβάστε αυτές τις γνήσιες οδηγίες χρήσης καθώς και τις συνοδευτικές υποδείξεις ασφαλείας. Εφαρμόζετε αυτές τις οδηγίες.

Φυλάξτε τα δύο βιβλιάρικα για μεταγενέστερη χρήση ή για τον επόμενο ιδιοκτήτη.

Προβλεπόμενη χρήση

Χρησιμοποιήστε αυτή τη συσκευή καθαρισμού υψηλής πίεσης μόνο για τους ακόλουθους τύπους εργασίας:

- Το τζετ υψηλής πίεσης προορίζεται αποκλειστικά για καθαρισμό, π.χ. μηχανήματα, οχήματα, κατασκευές, εργαλεία, προσώψεις, βεράντες και εξοπλισμός κήπου.

Σας συνιστούμε να χρησιμοποιήσετε ένα ειδικό αξεσουάρ βολής κατά ακαθαρσιών για επίμονους ρύπους.

Η συσκευή είναι κατάλληλη για λειτουργία σε υψόμετρα έως 500 m. Για λειτουργία σε μεγαλύτερα υψόμετρα, ο κινητήρας πρέπει να προσαρμοστεί από την Εξυπηρέτηση Πελατών της KÄRCHER.

⚠ ΚΙΝΔΥΝΟΣ

Χρήση της συσκευής σε πρατήρια καυσίμων ή σε άλλες επικίνδυνες περιοχές
Κίνδυνος τραυματισμού!

Ακολουθήστε τους αντίστοιχους κανονισμούς ασφαλείας.

Υπόδειξη

Μην αφήνετε απόβλητα νερού που έχουν μολυνθεί με ορυκτέλαια να καταλήγουν στο έδαφος, στο δίκτυο ύδρευσης ή στο δίκτυο αποχέτευσης. Καθαρίστε μόνο τον κινητήρα και τον πυθμένα του κινητήρα σε κατάλληλο χώρο με παγίδα λαδιού.

Οριακές τιμές για την τροφοδοσία νερού

ΠΡΟΣΟΧΗ

Ακάθαρτο νερό

Πρώωρη φθορά ή επικαθίσεις στη συσκευή
Τροφοδοτείτε τη συσκευή μόνο με καθαρό νερό ή νερό ανακύκλωσης που δεν υπερβαίνει τις οριακές τιμές.

Για την τροφοδοσία νερού ισχύουν οι ακόλουθες οριακές τιμές:

- Τιμή pH: 6,5-9,5
- Ηλεκτρική αγωγιμότητα: Αγωγιμότητα καθαρού νερού + 1200 μS/cm, μέγιστη αγωγιμότητα 2000 μS/cm
- Ουσίες που δημιουργούν ιζήματα (όγκος δείγματος 1 l, χρόνος καθίζησης 30 λεπτά): < 0,5 mg/l
- Διηθούμενες ουσίες: < 50 mg/l, όχι λιπαντικές ουσίες
- Υδρογονάνθρακες: < 20 mg/l
- Χλωριούχες ενώσεις: < 300 mg/l
- Θεικές ενώσεις: < 240 mg/l
- Ασβέστιο: < 200 mg/l
- Συνολική σκληρότητα: < 28 °dH, < 50° TH, < 500 ppm (mg CaCO₃/l)
- Σίδηρος: < 0,5 mg/l
- Μαγγάνιο: < 0,05 mg/l
- Χαλκός: < 2 mg/l
- Ενεργό χλώριο: < 0,3 mg/l
- Χωρίς δυσάρεστες οσμές

Προστασία του περιβάλλοντος



Τα υλικά συσκευασίας είναι ανακυκλώσιμα.

Απορρίπτετε τις συσκευασίες με περιβαλλοντικά ορθό τρόπο.



Οι ηλεκτρικές και ηλεκτρονικές συσκευές περιέχουν πολύτιμα ανακυκλώσιμα υλικά και, συχνά, εξαρτήματα όπως μπαταρίες απλές, επαναφορτιζόμενες ή λάδια, τα οποία σε περίπτωση λανθασμένης χρήσης ή απόρριψης μπορούν να θέσουν σε κίνδυνο την ανθρώπινη υγεία και το περιβάλλον. Ωστόσο, αυτά τα συστατικά είναι απαραίτητα για τη σωστή λειτουργία της συσκευής. Οι συσκευές που φέρουν αυτό το σύμβολο δεν επιτρέπεται να απορρίπτονται μαζί με τα οικιακά απορρίμματα.

Υποδείξεις σχετικά με συστατικά (REACH)

Ενημερωμένες πληροφορίες σχετικά με τα συστατικά είναι διαθέσιμες στη διεύθυνση: www.kaercher.com/REACH

Παρελκόμενα και ανταλλακτικά

Χρησιμοποιείτε μόνο γνήσια παρελκόμενα και γνήσια ανταλλακτικά, καθώς αυτά εγγυώνται την ασφαλή και απρόσκοπτη λειτουργία της συσκευής.

Πληροφορίες σχετικά με τα παρελκόμενα και τα ανταλλακτικά θα βρείτε στη διεύθυνση www.kaercher.com.

Παραδοτέος εξοπλισμός

Κατά την αφαίρεση από τη συσκευασία ελέγξτε την πληρότητα των περιεχομένων. Σε περίπτωση που λείπουν παρελκόμενα ή έχουν προκληθεί ζημιές κατά τη μεταφορά, ενημερώστε τον προμηθευτή σας.

Σύμβολα στη συσκευή



Κίνδυνος εγκαυμάτων από θερμές επιφάνειες.



Μην κατευθύνετε το μπεκ υψηλής πίεσης προς άτομα, ζώα, ηλεκτρικό εξοπλισμό υπό τάση ή την ίδια τη συσκευή.

Προστατεύετε τη συσκευή από τον παγετό.



Σύμφωνα με τους ισχύοντες κανονισμούς, η συσκευή δεν πρέπει ποτέ να χρησιμοποιείται με το δίκτυο παροχής πόσιμου νερού χωρίς διαχωριστή συστήματος. Βεβαιωθείτε ότι η σύνδεση με το δίκτυο νερού στο σπίτι σας, με το οποίο λειτουργεί η συσκευή καθαρισμού υψηλής πίεσης, διαθέτει ένα διαχωριστή συστήματος σύμφωνα με το πρότυπο EN 12729 τύπος ΒΑ. Το νερό που έχει ρεώσει μέσω ενός διαχωριστή συστήματος θεωρείται μη πόσιμο. Συνδέετε πάντα το διαχωριστή συστήματος στην παροχή του νερού και ποτέ απευθείας στη συσκευή.

Κίνδυνος για την υγεία από δηλητηριώδη καυσαέρια. Ποτέ μην εισπνέετε τα καυσαέρια.



Εύφλεκτο



Απαγορεύεται το κάπνισμα.



Απαγορεύονται οι πυρκαγιές, οι σπινθήρες, οι φλόγες και το κάπνισμα.



Παρατηρήστε τις σημειώσεις στις οδηγίες για την μπαταρία, στην μπαταρία και σε αυτές τις οδηγίες λειτουργίας.

Προειδοποίηση



Οδηγίες ασφαλείας

- Είναι σημαντικό να διαβάσετε τις οδηγίες ασφαλείας 5.951-949.0 πριν από την αρχική εκκίνηση.
- Τηρείτε τους εθνικούς κανονισμούς για καθαριστικά υγρών με ακροφύσιο.
- Τηρείτε τους εθνικούς κανονισμούς πρόληψης ατυχημάτων. Τα καθαριστικά υγρών με ακροφύσιο πρέπει να ελέγχονται τακτικά. Το αποτέλεσμα της δοκιμής πρέπει να καταγράφεται γραπτώς.
- Μην τροποποιείτε τη συσκευή ή τα αξεσουάρ.

⚠ ΚΙΝΔΥΝΟΣ

- Μην χρησιμοποιείτε τη συσκευή εάν έχει χυθεί καύσιμο. Μετακινήστε τη συσκευή σε άλλη τοποθεσία και αποφύγετε τυχόν σπινθήρες.
- Μην αποθηκεύετε καύσιμα κοντά σε ανοιχτές φλόγες ή συσκευές όπως σύμπες, λέβητες, θερμοσίφωνες κ.λπ. που έχουν φλόγιστρο ή ενδέχεται να προκαλέσουν σπινθήρες. Μην χρησιμοποιείτε και μην χύνετε καύσιμα στο παραπάνω περιβάλλον.
- Κρατήστε εύκολα εύφλεκτα αντικείμενα, τουλάχιστον 2 μέτρα μακριά από τον σιγαστήρα.
- Μην χρησιμοποιείτε τη συσκευή χωρίς σιγαστήρα. Ελέγχετε τακτικά τον σιγαστήρα και καθαρίστε ή αντικαταστήστε τον, εάν είναι απαραίτητο.
- Μην χρησιμοποιείτε τη συσκευή σε επιφάνειες από ξύλο, θάμνους ή χόρτα, όταν η εξάτμιση δεν διαθέτει πλέγμα προφύλαξης από σπινθήρες.

- Μην λειτουργείτε τον κινητήρα με αφαιρεμένο το φίλτρο αέρα ή χωρίς κάλυμμα πάνω από το άνοιγμα αναρρόφησης.
- Μην ρυθμίζετε ελατήρια ή άλλα τμήματα, που μπορούν να προκαλέσουν αύξηση των στροφών κινητήρα.
- Μην αγγίζετε καθόλου καυτά εξαρτήματα, όπως σιγαστήρες, κύλινδροι ή περυσία ψύξης.
- Ποτέ μην φέρετε τα χέρια και τα πόδια σας κοντά σε περιστρεφόμενα μέρη.
- Ποτέ μην λειτουργείτε το μηχανήμα σε κλειστούς χώρους.
- Μην χρησιμοποιείτε ακατάλληλα καύσιμα, καθώς μπορεί να είναι επικίνδυνα.

Συστήματα ασφαλείας

⚠ ΠΡΟΣΟΧΗ

Ελλιπή ή τροποποιημένα συστήματα ασφαλείας

Τα συστήματα ασφαλείας χρησιμεύουν για την προστασία σας.

Ποτέ μην τροποποιείτε και μη παρακάμπτете τα συστήματα ασφαλείας.

Μοχλός ασφαλείας

Ο μοχλός ασφαλείας στο πιστόλι υψηλής πίεσης εμποδίζει την ενεργοποίηση της συσκευής κατά λάθος.

Βαλβίδα υπερχειλίσισης

Εάν το πιστόλι υψηλής πίεσης είναι κλειστό, η βαλβίδα υπερχειλίσισης ανοίγει και όλος ο όγκος του νερού ρέει πίσω στην πλευρά αναρρόφησης της αντλίας.

Η βαλβίδα υπερχειλίσισης ρυθμίζεται από τον κατασκευαστή και σφραγίζεται. Η ρύθμιση επιτρέπεται να πραγματοποιείται μόνο από την Εξυπηρέτηση Πελατών.

Βαλβίδα ασφαλείας

Η βαλβίδα ασφαλείας ανοίγει όταν η βαλβίδα υπερπλήρωσης είναι ελαττωματική.

Η βαλβίδα ασφαλείας έχει ρυθμιστεί και σφραγιστεί από το εργοστάσιο. Η ρύθμιση γίνεται από την εξυπηρέτηση πελατών.

Θερμική βαλβίδα στην αντλία

Η θερμική βαλβίδα ανοίγει όταν ξεπεραστεί η μέγιστη επιτρεπόμενη θερμοκρασία νερού και κατευθύνει το ζεστό νερό έξω.

Περιγραφή συσκευής

Εικόνα Α

- 1 Δεξαμενή καυσίμου
- 2 Σχοινί εκκίνησης (συσκευή για χειροκίνητη εκκίνηση)
- 3 Βαλβίδα καυσίμου
- 4 Λαβή ώθησης
- 5 Κλιπ αποθήκευσης πιστολιού υψηλής πίεσης
- 6 Δείκτης στάθμης λαδιού
- 7 Βίδα πλήρωσης λαδιού (αντλία)
- 8 Βίδα αποστράγγισης λαδιού (αντλία)
- 9 Βυθομετρική ράβδος λαδιού (κινητήρας)
- 10 Διακόπτης κινητήρα
- 11 Σύνδεση υψηλής πίεσης
- 12 Σύνδεση νερού με φίλτρο

- ⑬ Στήριγμα εύκαμπτου σωλήνα
- ⑭ Βίδες ακροφυσίων
- ⑮ Ακροφύσιο υψηλής πίεσης
- ⑯ Λόγχη ψεκασμού
- ⑰ Πιστόλι υψηλής πίεσης
- ⑱ Μοχλός για πιστόλι υψηλής πίεσης
- ⑲ Μοχλός ασφαλείας
- ⑳ Εύκαμπτος σωλήνας υψηλής πίεσης

Χρωματική κωδικοποίηση

- Τα στοιχεία ελέγχου για τη διαδικασία καθαρισμού είναι κίτρινα.
- Τα στοιχεία ελέγχου για συντήρηση και σέρβις είναι ανοιχτό γκρι.

Αρχική εκκίνηση

⚠ ΚΙΝΔΥΝΟΣ

Κίνδυνος τραυματισμού!

Η συσκευή, οι σωλήνες, ο εύκαμπτος σωλήνας υψηλής πίεσης και οι συνδέσεις πρέπει να είναι σε άψογη κατάσταση.

Διαφορετικά, η συσκευή δεν πρέπει να χρησιμοποιηθεί.

Αφαίρεση από τη συσκευασία

1. Ελέγξτε το περιεχόμενο της συσκευασίας κατά την αφαίρεση από τη συσκευασία.
2. Σε περίπτωση ζημιών από τη μεταφορά ενημερώστε αμέσως τον έμπορο.

Έλεγχος της στάθμης λαδιού στην αντλία υψηλής πίεσης

1. Τοποθετήστε τη συσκευή σε μια επίπεδη και οριζόντια επιφάνεια.
2. Ελέγξτε τη στάθμη λαδιού της αντλίας υψηλής πίεσης στον δείκτη στάθμης λαδιού. Η στάθμη λαδιού πρέπει να βρίσκεται στο μέσο του δείκτη στάθμης λαδιού.
3. Συμπληρώστε με λάδι, εάν είναι απαραίτητο. Για τον τύπο λαδιού, βλ. Κεφάλαιο *Τεχνικά χαρακτηριστικά*.

Εκκίνηση του κινητήρα

1. Πριν από την αρχική εκκίνηση του κινητήρα, διαβάστε τις αρχικές οδηγίες για τον κινητήρα και τηρήστε τις οδηγίες ασφαλείας.

Ελέγξτε τη στάθμη λαδιού του κινητήρα

1. Ελέγξτε τη στάθμη λαδιού στον κινητήρα. Μην εκκινείτε τη συσκευή εάν η στάθμη λαδιού είναι χαμηλή.
2. Συμπληρώστε με λάδι, εάν είναι απαραίτητο. Για τον τύπο λαδιού βλ. Κεφάλαιο *Τεχνικά χαρακτηριστικά*.

Συμπλήρωση καυσίμου

⚠ ΚΙΝΔΥΝΟΣ

Ακατάλληλο καύσιμο

Κίνδυνος έκρηξης

Γεμίστε μόνο με βενζίνη. Μπορεί να χρησιμοποιηθεί αμόλυβδη βενζίνη (86 RON).

1. Ανοίξτε την τάπα της δεξαμενής καυσίμου.
2. Γεμίστε τη δεξαμενή καυσίμου με καύσιμο.
3. Κλείστε την τάπα της δεξαμενής καυσίμου.
4. Σκουπίστε καύσιμα που έχουν τυχόν χυθεί.

Εγκατάσταση φίλτρου νερού

Υπόδειξη

Ακολουθήστε την κατεύθυνση που υποδεικνύει το σημάδι στο φίλτρο νερού (Εκτός από HD 6/15).

Εικόνα C

- ① Ρακόρ
- ② Φίλτρο νερού
- ③ Βέλος

1. Συνδέστε το φίλτρο νερού, το βέλος πρέπει να δείχνει στην αντλία.
2. Σταθεροποιήστε το ρακόρ στην αντλία.

Εγκατάσταση της λαβής ώθησης και των τροχών

Εικόνα B

1. Τοποθετήστε τη λαβή ώθησης στο πλαίσιο βάσης.
2. Ασφαλίστε τη λαβή ώθησης με τις βίδες και τα παξιμάδια.
3. Σπρώξτε τους τροχούς στον άξονα.
4. Σπρώξτε τον συνδετήρα στον άξονα και σφίξτε τις βίδες.

Εγκατάσταση των εξαρτημάτων

1. Συνδέστε τη λόγχη ψεκασμού στο πιστόλι υψηλής πίεσης.
2. Τοποθετήστε το ακροφύσιο με τη βίδα ακροφυσίου στη λόγχη ψεκασμού.
3. Βιδώστε τον εύκαμπτο σωλήνα υψηλής πίεσης στο πιστόλι υψηλής πίεσης.
4. Σταθεροποιήστε τον εύκαμπτο σωλήνα υψηλής πίεσης στη σύνδεση υψηλής πίεσης.

Σύνδεση νερού

Σύνδεση σε μια γραμμή νερού

⚠ ΠΡΟΕΙΔΟΠΟΙΗΣΗ

Κίνδυνος για την υγεία από επιστροφή της ροής του μολυσμένου νερού στο δίκτυο παροχής πόσιμου νερού.

Τηρείτε τους κανονισμούς της εταιρείας ύδρευσης.

1. Ελέγξτε την πίεση τροφοδοσίας, τη θερμοκρασία εισόδου και την ποσότητα εισόδου της παροχής νερού. Ανατρέξτε στο Κεφάλαιο *Τεχνικά χαρακτηριστικά* για τις απαιτήσεις.
2. Συνδέστε το διαχωριστή συστήματος και τη σύνδεση νερού της συσκευής με έναν εύκαμπτο σωλήνα (ελάχιστο μήκος 7,5 m, ελάχιστη διάμετρος 3/4"). Ο εύκαμπτος σωλήνας παροχής δεν περιλαμβάνεται στον παραδοτέο εξοπλισμό.
3. Ανοίξτε την παροχή του νερού.

Εξαερισμός της συσκευής

1. Ανοίξτε την παροχή του νερού.
2. Αφαιρέστε το ακροφύσιο υψηλής πίεσης.
3. Ξεκινήστε τον κινητήρα σύμφωνα με τις αρχικές οδηγίες για τον κινητήρα.
4. Αφήστε τη συσκευή να λειτουργήσει έως ότου το νερό που διαφεύγει να μην περιέχει φυσαλίδες αέρα.
5. Απενεργοποιήστε τη συσκευή.
6. Τοποθετήστε το ακροφύσιο υψηλής πίεσης.

Λειτουργία

⚠ ΚΙΝΔΥΝΟΣ

Κίνδυνος έκρηξης!

Εύφλεκτα υγρά ή αέρια μπορούν να αναφλεγούν ή να προκαλέσουν έκρηξη.

Μην πεκαίξετε εύφλεκτα υγρά. Μην χρησιμοποιείτε αυτήν τη συσκευή σε επικίνδυνες περιοχές (π.χ. πρατήρια καυσίμων).

⚠ ΠΡΟΣΟΧΗ

Περιβαλλοντική καταστροφή.

Καθαρίζετε τους κινητήρες μόνο σε χώρους με κατάλληλο διαχωριστικό λαδιού.

Ενεργοποίηση της συσκευής

1. Ανοίξετε την παροχή νερού.
2. Εκκινήστε τον κινητήρα με το πιστόλι υψηλής πίεσης ενεργοποιημένο σύμφωνα με τις οδηγίες λειτουργίας του κατασκευαστή του κινητήρα.

ΠΡΟΣΟΧΗ

Κίνδυνος ζημιάς

Μην τραβάτε το σχοινί εκκίνησης ενώ ο κινητήρας λειτουργεί.

Υπόδειξη

Το ακροφύσιο υψηλής πίεσης μπορεί να αφαιρεθεί για να διευκολυνθεί η διαδικασία εκκίνησης.

- Πιέστε τον μοχλό στο πιστόλι υψηλής πίεσης μέχρι να ξεκινήσει ο κινητήρας.

Αντικατάσταση του ακροφυσίου

⚠ ΚΙΝΔΥΝΟΣ

Κίνδυνος τραυματισμού!

Απενεργοποιήστε τη συσκευή πριν από την αντικατάσταση του ακροφυσίου και μην ενεργοποιήσετε το πιστόλι χειροκίνητου ψεκασμού έως ότου η συσκευή είναι χωρίς πίεση.

1. Ασφαλίστε το πιστόλι υψηλής πίεσης. Για να το κάνετε αυτό, πιέστε τον μοχλό ασφαλείας προς τα εμπρός.
2. Ξεβιδώστε τις βίδες ακροφυσίων και αφαιρέστε το ακροφύσιο.
3. Βάλτε ένα νέο ακροφύσιο.
4. Βιδώστε τις βίδες του ακροφυσίου και σφίξτε τις με το χέρι.

Διακοπή λειτουργίας

1. Κλείστε το πιστόλι υψηλής πίεσης για να διακόψετε τη λειτουργία.
2. Ανοίξτε το πιστόλι υψηλής πίεσης για να συνεχίσετε ξανά τη λειτουργία.
3. Σε περίπτωση παρατεταμένων διακοπών (αρκετά λεπτά), σβήστε τον κινητήρα.
4. Ενεργοποιήστε το πιστόλι υψηλής πίεσης μέχρι η συσκευή να είναι χωρίς πίεση.
5. Ασφαλίστε το πιστόλι χειροκίνητου ψεκασμού με τον μοχλό ασφαλείας έτσι ώστε να μην ανοίγει κατά λάθος.

Υπόδειξη

Όταν ο μοχλός του πιστολιού υψηλής πίεσης απελευθερωθεί, ο κινητήρας συνεχίζει να λειτουργεί με μηδενικές στροφές. Έτσι, το νερό κυκλοφορεί μέσα στην αντλία και θερμαίνεται. Όταν η κυλινδροκεφαλή στην αντλία φτάσει τη μέγιστη επιτρεπόμενη θερμοκρασία (65 °C), ανοίγει η θερμοστατική βαλβίδα. Το ζεστό νερό αποστραγγίζεται. Θα ακολουθήσει κρύο νερό και η αντλία θα κρυώσει.

Τερματισμός λειτουργίας

Μετά τη χρήση της συσκευής με αλατούχο νερό (θαλασσινό νερό), ανοίξτε το πιστόλι υψηλής πίεσης και ξεπλύνετε τη συσκευή για τουλάχιστον 2 - 3 λεπτά χρησιμοποιώντας νερό της βρύσης.

1. Ρυθμίστε τον διακόπτη του κινητήρα στο "OFF" και κλείστε τη βαλβίδα καυσίμου.
2. Κλείστε την παροχή του νερού.
3. Ενεργοποιήστε το πιστόλι υψηλής πίεσης μέχρι η συσκευή να είναι χωρίς πίεση.
4. Πιέστε το μοχλό ασφαλείας του πιστολιού υψηλής πίεσης για να ασφαλίσετε το μοχλό του πιστολιού ώστε να μην απελευθερωθεί κατά λάθος.
5. Αφαιρέστε τον εύκαμπτο σωλήνα παροχής νερού από τη συσκευή.

Μεταφορά

⚠ ΠΡΟΣΟΧΗ

Κίνδυνος τραυματισμού, κίνδυνος ζημιάς

Κατά τη μεταφορά λάβετε υπόψη το βάρος της συσκευής.

1. Τοποθετήστε τη λόγχη ψεκασμού με το πιστόλι υψηλής πίεσης στους γάντζους.
2. Τυλίξτε σε κουλούρα τον εύκαμπτο σωλήνα υψηλής πίεσης και κρεμάστε τον επάνω στο γάντζο.
3. Σπρώξτε τη λαβή ώθησης προς τα κάτω και τραβήξτε / ωθήστε τη συσκευή.
4. Κατά τη μεταφορά της συσκευής σε σχήματα, ασφαλίστε τη συσκευή έναντι μετατόπισης και ανατροπής.

Αποθήκευση

⚠ ΠΡΟΣΟΧΗ

Μη τήρηση των οδηγιών σχετικά με το βάρος

Κίνδυνος τραυματισμού και πρόκλησης ζημιών. Κατά την αποθήκευση προσέξτε το βάρος της συσκευής. Αποθηκεύετε τη συσκευή μόνο σε εσωτερικούς χώρους.

Προστασία έναντι παγετού

ΠΡΟΣΟΧΗ

Ο παγετός καταστρέφει τη συσκευή εάν δεν έχει αποστραγγιστεί πλήρως το νερό.

Αποθηκεύστε τη συσκευή σε τοποθεσία χωρίς παγετό. Εάν δεν είναι δυνατή η αποθήκευση χωρίς παγετό:

1. Στραγγίστε το υπερβολικό νερό.
2. Η αντλία διατίθεται συνήθως με αντιψυκτικό μέσο μέσω της συσκευής.
3. Αφήστε τη συσκευή να λειτουργήσει για 1 λεπτό έως ότου αδειάσει η αντλία και οι γραμμές.

Υπόδειξη

Χρησιμοποιήστε εμπορικό αντιψυκτικό μέσο για όχημα, με βάση τη γλυκόλη. Τηρήστε τις οδηγίες χειρισμού του κατασκευαστή του αντιψυκτικού.

Φροντίδα και εξυπηρέτηση

ΠΡΟΣΟΧΗ

Κίνδυνος λόγω της ακούσιας εκκίνησης της συσκευής

Κίνδυνος τραυματισμού

Απενεργοποιήστε τον διακόπτη του κινητήρα και αφαιρέστε τον επαφέα του μπουζί πριν εκτελέσετε οποιαδήποτε εργασία στη συσκευή.

⚠ ΠΡΟΣΟΧΗ

Καυτές επιφάνειες

Κίνδυνος τραυματισμού

Πριν από κάθε εργασία στη συσκευή αφήστε την πρώτα να κρυώσει.

Υπόδειξη

Δώστε βάση στις πληροφορίες σχετικά με τη φροντίδα και τη συντήρηση στις αρχικές οδηγίες λειτουργίας του κινητήρα.

Έλεγχος ασφαλείας / συμβόλαιο συντήρησης

Μπορείτε να συμφωνήσετε με τον έμπορό σας έναν τακτικό έλεγχο ασφαλείας ή να συνάψετε ένα συμβόλαιο συντήρησης. Ζητήστε σχετική ενημέρωση.

Προθεσμίες συντήρησης

Πριν από κάθε λειτουργία

- Ελέγξτε τον ελαστικό σωλήνα υψηλής πίεσης για ζημιές.
Αντικαταστήστε αμέσως έναν ελαστικό σωλήνα υψηλής πίεσης που παρουσιάζει ζημιές.
- Ελέγξτε τη στεγανότητα της συσκευής.
3 σταγόνες ανά λεπτό επιτρέπονται. Σε περίπτωση πιο έντονης διαρροής απευθυνθείτε στην εξυπηρέτηση πελατών.

Εβδομαδιαίως

1. Ελέγξτε τη στάθμη λαδιού του κινητήρα και της αντλίας. Επικοινωνήστε με την Εξυπηρέτηση Πελατών, εάν το λάδι είναι γαλακτώδες (νερό αναμειγμένο στο λάδι).
2. Καθαρίστε το φίλτρο νερού, βλ. Κεφάλαιο Καθαρισμός του φίλτρου νερού.

Μετά τις πρώτες 50 ώρες λειτουργίας

Αντικαταστήστε το λάδι στην αντλία υψηλής πίεσης.

Μετά από 100 ώρες λειτουργίας

- 1 Αντικαταστήστε το λάδι στον κινητήρα.

- 2 Εκτελέστε εργασίες συντήρησης στον κινητήρα σύμφωνα με τις προδιαγραφές που παρέχονται στις οδηγίες λειτουργίας του κινητήρα.

Κάθε 500 ώρες λειτουργίας, τουλάχιστον μια φορά ετησίως

Αναθέστε τη συντήρηση της συσκευής στην Εξυπηρέτηση Πελατών.

Εργασίες συντήρησης

Καθαρισμός του φίλτρου νερού

1. Κλείστε την παροχή του νερού.
2. Ξεβιδώστε το δοχείο του φίλτρου.

Εικόνα D

- ① Φίλτρο νερού
 - ② Ένθετο φίλτρου
 - ③ Θάλαμος φίλτρου
3. Τραβήξτε το ένθετο φίλτρου προς τα κάτω και προς τα έξω.
 4. Καθαρίστε το ένθετο φίλτρου και το δοχείο του φίλτρου.
 5. Επανεγκαταστήστε το ένθετο του φίλτρου.
 6. Βιδώστε ξανά το δοχείο του φίλτρου και σφίξτε.

Αλλαγή του λαδιού στην αντλία υψηλής πίεσης

Για τον τύπο του λαδιού και την ποσότητα πλήρωσης, ανατρέξτε στο Κεφάλαιο *Τεχνικά χαρακτηριστικά*.

1. Παρέχετε ένα δοχείο συλλογής για τουλάχιστον 1 λίτρο λάδι.
2. Ξεβιδώστε τη βίδα αποστράγγισης λαδιού.
3. Στραγγίστε το λάδι στο δοχείο συλλογής.
4. Βιδώστε τη βίδα αποστράγγισης λαδιού.
5. Γεμίστε αργά με νέο λάδι μέχρι να φτάσει στο μέσο του δείκτη στάθμης λαδιού. Οι φυσαλίδες αέρα πρέπει να μπορούν να διαφύγουν.

Οδηγός επίλυσης προβλημάτων

⚠ ΚΙΝΔΥΝΟΣ

Κίνδυνος τραυματισμού, εάν η συσκευή παραμείνει σε λειτουργία χωρίς επιτήρηση.

Απενεργοποιήστε τον κινητήρα και αφαιρέστε τον επαφέα του μπουζί πριν εκτελέσετε οποιαδήποτε εργασία στη συσκευή.

Κίνδυνος εγκαυμάτων!

Μην αγγίζετε καυτά δοχεία εξάτμισης, κυλινδρούς ή φέτες θερμαντικού σώματος.

Σε περίπτωση δυσλειτουργιών που δεν αναφέρονται σε αυτό το κεφάλαιο, αμφιβολίας ή όταν συνιστάται ρητά, επικοινωνήστε με την εξουσιοδοτημένη Εξυπηρέτηση Πελατών.

Βλάβη	Λύση
Η συσκευή δεν ξεκινά	<ul style="list-style-type: none">• Ακολουθήστε τις οδηγίες λειτουργίας του κατασκευαστή του κινητήρα!• Εάν είναι απαραίτητο, επικοινωνήστε με την Εξυπηρέτηση Πελατών.
Η συσκευή δεν επιτυγχάνει την απαιτούμενη πίεση	<ul style="list-style-type: none">• Ελέγξτε τις στροφές λειτουργίας του κινητήρα.• Ελέγξτε το μέγεθος του ακροφυσίου και συγκρίνετέ το με το απαιτούμενο μέγεθος που καθορίζεται στο κεφάλαιο <i>Τεχνικά χαρακτηριστικά</i>.• Εξαερώστε τη συσκευή, ανατρέξτε στο Κεφάλαιο <i>Εξαερισμός της συσκευής</i>.• Καθαρίστε το φίλτρο νερού.• Ελέγξτε τον όγκο της παροχής νερού και συγκρίνετέ τον με τον απαιτούμενο όγκο που καθορίζεται στο κεφάλαιο <i>Τεχνικά χαρακτηριστικά</i>.• Καθαρίστε όλους τους σωλήνες παροχής στην αντλία.• Εάν είναι απαραίτητο, επικοινωνήστε με την Εξυπηρέτηση Πελατών.
Διαρροή αντλίας Έως 3 σταγόνες διαρροή νερού ανά λεπτό επιτρέπονται.	<ul style="list-style-type: none">• Σε περίπτωση πιο έντονης διαρροής αναθέστε τον έλεγχο της συσκευής στην εξυπηρέτηση πελατών.

Βλάβη	Λύση
Χτύπημα αντλίας	<ul style="list-style-type: none"> ● Καθαρίστε το φίλτρο νερού. ● Ελέγξτε τη γραμμή παροχής νερού για διαρροές. ● Εξαερώστε τη συσκευή, ανατρέξτε στο Κεφάλαιο <i>Εξαερισμός της συσκευής</i> ● Εάν είναι απαραίτητο, επικοινωνήστε με την Εξυπηρέτηση Πελατών.

Εγγύηση

Σε κάθε χώρα ισχύουν οι όροι εγγύησης οι οποίοι εκδίδονται από την αρμόδια εταιρεία διανομής μας. Τυχόν βλάβες στη συσκευή σας επιδιορθώνονται από εμάς χωρίς χρέωση εντός της προθεσμίας εγγύησης, εφόσον οφείλονται σε σφάλμα υλικού ή κατασκευής. Σε περίπτωση εγγύησης απευθυνθείτε στον προμηθευτή σας ή το πλησιέστερο εξουσιοδοτημένο τμήμα εξυπηρέτησης πελατών, προσκομίζοντας το παραστατικό της αγοράς. (για διευθύνσεις βλέπε την πίσω σελίδα)

Τεχνικά χαρακτηριστικά

		HD 6/15 G Classic	HD 7/20 G Classic	HD 8/23 G Classic	HD 9/25 G Classic
Κινητήρας εσωτερικής καύσης					
Τύπος κινητήρα		G200FA	G210FA	G300FA	G390FA
Μέγιστη ισχύς	kW (HP)	4,1 / (5,5)	4,4 / (5,9)	6,8 / (9,1)	8,5 / (11,4)
Κατανάλωση καυσίμου (μέγ.)	l/h	0,91	2,24	2,04	4,22
Αριθμός στροφών κινητήρα	1/min	3500	3500	3500	3500
Χωρητικότητα δοχείου καυσίμου	l	3,0	3,0	5,5	6,5
Είδος καυσίμου		αμόλυβδη βενζίνη οχήματος (86 ROZ)	αμόλυβδη βενζίνη οχήματος (86 ROZ)	αμόλυβδη βενζίνη οχήματος (86 ROZ)	αμόλυβδη βενζίνη οχήματος (86 ROZ)
E10 Καταλληλότητα καυσίμου		Ναι	Ναι	Ναι	Ναι
Είδος λαδιού		15W40 10W30	15W40 10W30	15W40 10W30	15W40 10W30
Ποσότητα λαδιού	l	0,6	0,6	0,95	1,1
Αντλία υψηλής πίεσης					
Μέγιστη πίεση λειτουργίας	MPa (bar)	20 (200)	25 (250)	28 (280)	30 (300)
Πίεση λειτουργίας	MPa (bar)	15 (150)	20 (200)	23 (230)	25 (250)
Απόρριψη	l/h (l/min)	600 (10,00)	700 (11,67)	800 (13,30)	900 (15,00)
Μέγεθος ακροφυσίου		036	035	038	043
Τύπος λαδιού αντλίας		15W40 10W30	15W40 10W30	15W40 10W30	15W40 10W30
Ποσότητα λαδιού αντλίας υψηλής πίεσης	l	0,25	0,25	0,39	0,39
Θερμοκρασία ανοίγματος θερμικής βαλβίδας °C		60 ± 5	60 ± 5	60 ± 5	60 ± 5
Σύνδεση νερού					
Πίεση παροχής (μέγ.)	MPa (bar)	1 (10)	1 (10)	1 (10)	1 (10)
Πίεση τροφοδοσίας (ελάχ.)	MPa (bar)	0,1 (1)	0,1 (1)	0,1 (1)	0,1 (1)
Θερμοκρασία παροχής (μέγ.)	°C	60	60	60	60
Ποσότητα παροχής (ελάχ.)	l/h (l/min)	780 (13)	900 (15)	1040 (17)	1170 (20)
Ελάχιστο μήκος εύκαμπτου σωλήνα προσαγωγής νερού	m	7,5	7,5	7,5	7,5
Ελάχιστη διάμετρος εύκαμπτου σωλήνα προσαγωγής νερού	in	3/4	3/4	3/4	3/4
Στοιχεία ισχύος συσκευής					
Τύπος προστασίας		IPX5	IPX5	IPX5	IPX5
Δύναμη οπισθοδρόμησης του πιστολιού υψηλής πίεσης	N	29	39	48	57
Διαστάσεις και βάρη					
Βάρος (χωρίς παρελκόμενα)	kg	38,7	40,0	44,2	49,7
Μήκος x πλάτος x ύψος	mm	878x538x702	878x538x702	878x538x702	878x538x702

		HD 6/15 G Classic	HD 7/20 G Classic	HD 8/23 G Classic	HD 9/25 G Classic
Μετρημένες τιμές κατά EN 60335-2-79					
Τιμή δονήσεων χεριού-βραχίονα πιστολιού υψηλής πίεσης	m/s ²	21,7	18,6	6,2	7,0
Αβεβαιότητα K	m/s ²	3,8	1,5	1,5	1,5
Στάθμη ηχητικής πίεσης L _{pA}	dB(A)	92	90	93	94
Αβεβαιότητα K _{pA}	dB(A)	2,5	2,5	2,5	2,5
Στάθμη ηχητικής ισχύος L _{WA} + Αβεβαιότητα K _{WA}	dB(A)	108	106	108	110
CO₂-Εκπομπές σύμφωνα με τις διαδικασίες μέτρησης του κανονισμού 2016/1628 της ΕΕ, επίπεδο V					
Κινητήρας	g/kWh	880,45	880,45	817,85	817,85

Με την επιφύλαξη τεχνικών αλλαγών.

Δήλωση συμμόρφωσης ΕΕ

Με το παρόν δηλώνουμε ότι η παρακάτω μηχανή λόγω του σχεδιασμού και του τύπου κατασκευής της καθώς και στην έκδοσή την οποία έχουμε διαθέσει στην αγορά πληροί τις σχετικές βασικές απαιτήσεις για την ασφάλεια και την υγεία των Οδηγών ΕΕ. Σε περίπτωση τροποποίησης της μηχανής που δεν έχει συμφωνηθεί με εμάς, αυτή η δήλωση ακυρώνεται.

Προϊόν: Συσσκευή καθαρισμού υψηλής πίεσης

Τύπος: 1.187-xxx

Σχετικές Οδηγίες ΕΕ

2000/14/EK

2006/42/EK (+2009/127/EK)

2014/30/EE

2009/125/EK + 2009/1781

Χρησιμοποιούμενα εναρμονισμένα πρότυπα

EN 60335-1

EN 60335-2-79

EN 55012: 2007 + A1: 2009

EN 55014-2:2015

EN 62233: 2008

Εφαρμοσμένη μέθοδος αξιολόγησης της συμμόρφωσης

2000/14/EG: Παράρτημα V

Στάθμη ηχητικής ισχύος dB(A)

HD 6/15 G Classic

Μετρημένη: 106

Εγγυημένη: 108

HD 7/20 G Classic

Μετρημένη: 104

Εγγυημένη: 106

HD 8/23 G Classic

Μετρημένη: 106

Εγγυημένη: 108

HD 9/25 G Classic

Μετρημένη: 108

Εγγυημένη: 110

Οι υπογράφωντες ενεργούν κατ' εντολή και με πληρεξούσιο από τη διεύθυνση της εταιρείας.



H. Jenner

Chairman of the Board of Management



S. Reiser

Director Regulatory Affairs & Certification

Πληρεξούσιος τεκμηρίωσης:

S. Reiser

Alfred Kärcher SE & Co. KG

Alfred-Kärcher-Str. 28 - 40

71364 Winnenden (Germany)

Τηλ.: +49 7195 14-0

Φαξ: +49 7195 14-2212

Winnenden, 2021/03/01

İçindekiler

Genel uyarılar.....	84
Kullanım amacı.....	84
Çevre koruma.....	84
Aksesuarlar ve yedek parçalar.....	84
Teslimatın içeriği.....	84
Cihazdaki semboller.....	84
Güvenlik talimatları.....	85
Güvenlik tertibatları.....	85
Cihaz açıklaması.....	85
Renk kodlaması.....	85
İlk başlangıç.....	85
Çalıştırma.....	86
Nakliye.....	87
Depolama.....	87
Bakım ve servis.....	87
Sorun giderme kılavuzu.....	88
Garanti.....	88
Teknik bilgiler.....	88
AB Uygunluk Beyanı.....	90

Genel uyarılar



Cihazı ilk defa kullanmadan önce orijinal işletim kılavuzunu ve ekli güvenlik bilgilerini okuyun. Bu bilgilere göre hareket

edin.

Her iki kılavuzu daha sonra kullanmak için ve sizden sonraki kullanıcı için saklayın.

Kullanım amacı

Bu yüksek basınçlı temizleyiciyi sadece aşağıda belirtilen iş türleri için kullanın:

- Yüksek basınçlı jet özellikle makineler, araçlar, yapılar, aletler, ön cephele, teraslar ve bahçe ekipmanları gibi şeylerin temizliğine yöneliktir.

İnatçı kirler için özel bir aksesuar olarak bir kir püskürtücü kullanmanızı öneririz.

Cihaz, 500 m'ye kadar rakımlarda kullanıma uygundur. Daha yüksek rakımlarda çalışmak için motorun KÄRCHER Müşteri Hizmetleri tarafından uyarlanması gerekmektedir.

⚠ TEHLİKE

Cihazın benzin istasyonlarında veya diğer tehlikeli alanlarda kullanılması

Yaralanma tehlikesi!

İlgili güvenlik düzenlemelerine uyun.

Not

Lütfen madeni yağın bulunduğu atık suyun toprağa, suya veya kanalizasyon sistemine ulaşmasına izin vermeyin. Motoru ve motor tabanını sadece yağ tutuculu uygun bir alanda temizleyin.

Su beslemesi için sınır değerler

DIKKAT

Kirlenmiş su

Erken aşınma veya cihaz içinde tortulaşmalar

Cihazı sadece temiz suyla veya sınır değerleri aşmayan geri dönüşüm suyuyla besleyin.

Su beslemesi için aşağıdaki sınır değerler geçerlidir:

- pH değeri: 6,5-9,5
- Elektriksel iletkenlik: Temiz suyun iletkenliği + 1200 µS/cm, maksimum iletkenlik 2000 µS/cm
- Çökeltilebilir maddeler (numune hacmi 1 l, çökeltme süresi 30 dakika): < 0,5 mg/l

- Filtrelenebilir maddeler: < 50 mg/l, aşındırıcı madde değil
- Hidrokarbonlar: < 20 mg/l
- Klorür: < 300 mg/l
- Sülfat: < 240 mg/l
- Kalsiyum: < 200 mg/l
- Toplam sertlik: < 28 °dH, < 50° TH, < 500 ppm (mg CaCO₃/l)
- Demir: < 0,5 mg/l
- Manganez: < 0,05 mg/l
- Bakır: < 2 mg/l
- Aktif klor: < 0,3 mg/l
- Kötü kokular içermez

Çevre koruma



Ambalaj malzemeleri geri dönüştürülebilir. Lütfen ambalajları çevreye zarar vermeden tasfiye edin.



Elektrikli ve elektronik cihazlar, değerli ve geri dönüştürülebilir malzemelerin yanı sıra yanlış kullanılması veya yanlış imha edilmesi durumunda insan sağlığı ve çevre için potansiyel tehlike teşkil edebilecek piller, aküler veya yağlar içerebilir. Ancak cihazın usulüne uygun şekilde çalıştırılması için bu parçalar gereklidir. Bu sembol ile işaretlenen cihazlar evsel atık ile birlikte imha edilmemelidir.

İçindekiler hakkında uyarılar (REACH)

İçindekiler hakkında ayrıntılı bilgileri bulabileceğiniz adres: www.kaercher.com/REACH

Aksesuarlar ve yedek parçalar

Sadece orijinal aksesuarlar ve orijinal yedek parçalar kullanın. Bu parçalar cihazın güvenli ve arızasız çalışmasını sağlar.

Aksesuar ve yedek parçalara ilişkin bilgiler için adres: www.kaercher.com.

Teslimatın içeriği

Ambalaj açıldığında içindeki parçalarda eksiklik olup olmadığını kontrol edin. Aksesuarların eksik olması durumunda ya da nakliye hasarlarında yetkili satıcınızı bilgilendirin.

Cihazdaki semboller



Sıcak yüzeyler nedeniyle yanma riski.



Yüksek basınçlı jeti insanlara, hayvanlara, çalışır durumdaki elektrikli aletlere veya cihazın kendisine yöneltmeyin.

Cihazı donma riskine karşı koruyun.



Yürürlükteki mevzuatlara göre, cihaz hiçbir zaman sistem separatörü olmaksızın içme suyu şebekesinde kullanılmamalıdır. Yüksek basınçlı temizleyicinin çalıştırıldığı evinizdeki su sisteminize bağlantının EN 12729 tip BA'ya uygun bir sistem separatörü ile donatıldığından emin olun. Sistem separatöründen akan su içilemez olarak sınıflandırılmıştır. Sistem separatörünün her zaman su girişine bağlayın ve hiçbir zaman doğrudan cihaza bağlamayın.

Zehirli egzoz gazları kaynaklı sağlık riski. Egzoz gazlarını asla solumayın.





Yanıcı



Sigara içmek yasaktır.



Ateş, kıvılcım, açık alev ve sigara içmek yasaktır.



Akü ile ilgili talimatlardaki, akü üzerindeki ve bu çalıştırma talimatlarındaki notları dikkate alın.



Uyarı

Güvenlik talimatları

- İlk çalıştırmadan önce 5.951-949.0 güvenlik talimatlarını okumanız çok önemlidir.
- Sıvı jet temizleyicilere yönelik ulusal düzenlemelere uyun.
- Ulusal kaza önleme düzenlemelerine uyun. Sıvı jet temizleyiciler düzenli olarak test edilmelidir. Test sonucu yazılı olarak kaydedilmelidir.
- Cihazı veya aksesuarları değiştirmeyin.

⚠ TEHLİKE

- *Yakıt dökülmüşse cihazı çalıştırmayın, bunun yerine cihazı başka bir yere taşıyın ve kıvılcım oluşumunu önleyin.*
- *Yakıtı, açık alevin veya pilot alevi olan veya kıvılcım çıkaran soba, kazan, su ısıtıcısı vb. gibi cihazların yakınlarında saklamayın. Yukarıda bahsi geçen ortamda yakıt kullanmayın veya dökmeyin.*
- *Kolay alev alan nesnelere, susturucudan en az 2 m uzakta tutun.*
- *Cihazı susturucu olmadan çalıştırmayın. Susturucuyu düzenli olarak kontrol edin ve gerektiğinde temizleyin veya değiştirin.*
- *Eğer egzozu bir kıvılcım tutucu takılmadıysa cihazı, ormanlık, makilik veya otlak arazide kullanmayın.*
- *Motoru, hava filtresi çıkarılmışken veya emme deliği üzerinde kapak olmadan çalıştırmayın.*
- *Motorun devir sayısının yükselmesine neden olabilecek ayarlama yaylarının, kumanda bağlantılarının ve diğer parçaların ayarını bozmayın.*
- *Susturucu, silindir veya soğutma kanatları gibi sıcak parçalara dokunmayın.*
- *Ellerinizi ve ayaklarınızı dönen parçalara asla yaklaşmayın.*
- *Cihazı kapalı mekanlarda çalıştırmayın.*
- *Uygun olmayan yakıtları kullanmak tehlikeli olabilir.*

Güvenlik tertibatları

⚠ TEDBİR

Eksik veya kusurlu güvenlik tertibatları

Emniyet düzenleri sizin emniyetiniz içindir.

Emniyet düzenlerini asla değiştirmeyin veya baypas etmeyin.

Emniyet kolu

Yüksek basınçlı tabanca üzerindeki emniyet kolu, cihazın yanlışlıkla açılmasını engeller.

Taşma valfi

Yüksek basınçlı tabanca kapatılırsa, taşma valfi açılır ve su hacminin tamamı pompa emiş yönüne doğru geri akış gerçekleştirir.

Taşma valfi, üretici tarafından ayarlanmış ve sızdırmazlığı sağlanmıştır. Gerekli ayarlar sadece Müşteri Hizmetleri tarafından gerçekleştirilmelidir.

Emniyet valfi

Aşırı akım valfi arızalı olduğunda emniyet valfi açılır. Emniyet valfi, fabrikada ayarlanmış ve mühürlenmiştir.

Ayar, müşteri hizmetleri tarafından yapılır.

Pompadaki termo valf

Termo valf, izin verilen maksimum su sıcaklığı aşıldığında açılır ve sıcak suyu dışarıya yönlendirir.

Cihaz açıklaması

Şekil A

- ① Yakıt deposu
- ② Marş ipi (manuel çalıştırma için donanım)
- ③ Yakıt valfi
- ④ İtme kolu
- ⑤ Yüksek basınçlı tabanca saklama klipsi
- ⑥ Yağ seviye göstergesi
- ⑦ Yağ doldurma vidası (pompa)
- ⑧ Yağ tahliye vidası (pompa)
- ⑨ Yağ ölçme (motor)
- ⑩ Motor anahtarı
- ⑪ Yüksek basınç bağlantısı
- ⑫ Filtreli su bağlantısı
- ⑬ Hortum tutucu
- ⑭ Nozül vidaları
- ⑮ Yüksek basınçlı nozül
- ⑯ Püskürtme borusu
- ⑰ Yüksek basınçlı tabanca
- ⑱ Yüksek basınçlı tabanca için kol
- ⑲ Emniyet manivelası
- ⑳ Yüksek basınç hortumu

Renk kodlaması

- Temizleme işleminin kontrol elemanları sarıdır.
- Bakım ve servis kontrol elemanları açık gridir.

İlk başlangıç

⚠ TEHLİKE

Yaralanma tehlikesi!

Cihaz, borular, yüksek basınç hortumu ve bağlantılar kusursuz durumda olmalıdır.

Aksi takdirde, cihaz kullanılmamalıdır.

Ambalajın açılması

1. Ambalaj içeriğini ambalajı açarken kontrol edin.
2. Taşıma hasarları varsa hemen bayiyi bilgilendirin.

Yüksek basınçlı pompanın yağ seviyesini kontrol edin

1. Cihazı düz bir zemin üzerine yerleştirin.
2. Yağ seviyesi göstergesinden, yüksek basınçlı pompanın yağ seviyesini kontrol edin. Yağ seviyesi, yağ seviyesi göstergesinin ortasında olmalıdır.
3. Gerekli takdirde yağı tamamlayın. Yağ türü için, bkz. Bölüm *Teknik bilgiler*.

Motorun çalıştırılması

1. Motoru ilk çalıştırmadan önce, motor için verilen orijinal talimatları okuyun ve güvenlik talimatlarına uyun.

Motorun yağ seviyesini kontrol edin

1. Motordaki yağ seviyesini kontrol edin. Yağ seviyesi düşükse cihazı çalıştırmayın.
2. Gerekli takdirde yağı tamamlayın. Yağ türü için, bkz. Bölüm *Teknik bilgiler*.

Yakıt doldurma işlemi

⚠ **TEHLİKE**

Uygun olmayan yakıt

Patlama tehlikesi

Sadece benzin doldurun. Kurşunsuz benzin (86 RON) kullanılabilir.

1. Yakıt deposunun kapağını açın.
2. Yakıt deposunu yakıt ile doldurun.
3. Yakıt deposunun kapağını kapatın.
4. Dökülen ve taşan yakıtı silin.

Su filtresinin takılması

Not

Lütfen su filtresi üzerindeki işareti yönünü takip edin (HD 6/15 hariç).

Şekil C

- ① Rakor
- ② Su filtresi
- ③ Ok

1. Su filtresini takarken ok pompayı göstermelidir.
2. Pompa üzerindeki rakoru sıkın.

İtme kolunun ve tekerleklerin takılması

Şekil B

1. İtme kolunu taban çerçevesine yerleştirin.
2. İtme kolunu vidalar ve somunlarla sabitleyin.
3. Tekerlekleri aksa doğru itin.
4. Bağlantı elemanını aksın üzerine doğru itin ve vidaları sıkın.

Aksesuarların takılması

1. Püskürtme borusunu yüksek basınçlı tabancaya bağlayın.
2. Nozül, nozül vidası yardımıyla püskürtme borusuna takın.
3. Yüksek basınç hortumunu yüksek basınçlı tabancaya vidalayın.
4. Yüksek basınç hortumunu yüksek basınç bağlantısına sabitleyin.

Su bağlantısı

Su şebekesine bağlantı

⚠ **UYARI**

Kirlenmiş suyun içme suyu şebekesine geri akışından kaynaklanan sağlık riski.

Su ve kanalizasyon idaresinin düzenlemelerine uyun.

1. Suyun besleme basıncını, giriş sıcaklığını ve giriş miktarını kontrol edin. Gereklilikler için *Teknik bilgiler* kısmına bakın.
2. Cihazın sistem separatorü ile su bağlantısını bir hortum yardımıyla bağlayın (minimum uzunluk 7,5 m, minimum çap 3/4"). Besleme hortumu satın aldığınız ürüne dahil değildir.
3. Su girişini açın.

Cihazın havalandırılması

1. Su girişini açın.
2. Yüksek basınçlı nozülü çıkarın.
3. Motoru, motor üreticisinin orijinal talimatlarına göre çalıştırın.
4. Cihazın dışarı çıkan suda hava kabarcığı kalmayana dek çalışmasına izin verin.
5. Cihazı kapatın.
6. Yüksek basınçlı nozülü takın.

Çalıştırma

⚠ **TEHLİKE**

Patlama riski!

Yanıcı sıvılar veya gazlar tutuşabilir veya patlamaya neden olabilir.

Yanıcı sıvıları püskürtmeyin. Bu cihazı tehlikeli alanlarda (örn. dolun istasyonları) çalıştırmayın.

⚠ **TEDBİR**

Çevresel zarar.

Motorları sadece uygun bir yağ separatorü olan yerlerde temizleyin.

Cihazın Açılması

1. Su kaynağını açın.
2. Motoru, motor üreticisinin kullanım talimatlarına göre, devreye alınmış yüksek basınçlı tabanca ile çalıştırın.

DIKKAT

Hasar tehlikesi

Motor çalışırken marş ipini çekmeyin.

Not

İk çalıştırma işlemi kolaylaştırmak için yüksek basınçlı nozül çıkarılabilir.

- Motor çalışana dek yüksek basınçlı tabanca üzerinde yer alan kola bastırın.

Nozülün değiştirilmesi

⚠ **TEHLİKE**

Yaralanma tehlikesi!

Nozülü değiştirmeden önce cihazı kapatın ve cihaz basınçsız hale gelene kadar püskürtme tabancasını çalıştırmayın.

1. Yüksek basınçlı tabancayı emniyete alın. Bunun için güvenlik kolunu öne doğru itin.
2. Nozül vidalarını sökün ve nozülü çıkarın.
3. Yeni bir nozül takın.
4. Nozül vidalarını takın ve elle sıkın.

Çalışmanın kesintiye uğraması

1. Çalışmaya ara vermek için yüksek basınçlı tabancayı kapatın.
2. Çalışmaya yeniden devam etmek için yüksek basınçlı tabancayı açın.
3. Uzun süreli kesintiler durumunda (birkaç dakika), motoru kapatın.
4. Cihaz basınçtan arındırılmış hale gelene kadar yüksek basınçlı tabancayı çalıştırın.
5. Püskürtme tabancasını, kazayla açılmaması için emniyet kolu ile emniyete alın.

Not

Yüksek basınçlı tabancanın kolu bırakıldığı zaman, motor sıfır hızda çalışmaya devam eder. Böylece su pompa içinde dolaşırken ısınır. Pompadaki silindirik kapağı izin verilen maksimum sıcaklığa (65 °C) ulaştığı zaman, ısı valf açılır. Sıcak su tahliye edilir. Soğuk su dolaşmaya başlatacak ve pompayı soğutacaktır.

Çalışmanın sonlandırılması

Su olarak cihazı tuzlu su (deniz suyu) ile çalıştırdıktan sonra, yüksek basınçlı tabancayı açın ve musluk suyu kullanarak cihazı en az 2 - 3 dakika kadar durulayın.

1. Motor anahtarını "KAPALI" (Off) konuma getirin ve yakıt valfini kapatın.
2. Su beslemesini kapatın.
3. Cihaz basınçtan arındırılmış hale gelene kadar yüksek basınçlı tabancayı çalıştırın.
4. Yüksek basınçlı tabanca kolunun istemsiz olarak serbest kalmasına karşı gerekli şekilde sabitlenmesi için yüksek basınçlı tabancanın emniyet koluna basın.
5. Su giriş hortumunu cihazdan çıkarın.

Nakliye

⚠ TEDBİR

Yaralanma riski, hasar riski

Taşıma esnasında cihazın ağırlığına dikkat edin.

1. Püskürtme borusunu yüksek basınçlı tabanca ile birlikte kancalara takın.
2. Yüksek basınçlı hortumu sarın ve kancanın üzerine asın.
3. İtme kolunu aşağı doğru itin ve cihazı çekin / itin.
4. Cihazı araç içerisinde taşırken, kaymaya ve devrilmeye karşı cihazı sabitleyin.

Depolama

⚠ TEDBİR

Ağırlığın dikkate alınmaması

Yaralanma ve zarar görme tehlikesi mevcuttur

Depolama sırasında cihazın ağırlığına dikkat edin.

Cihazı sadece iç mekanda saklayın.

Donmayı önleme

DIKKAT

Donma, cihazdan su tamamen boşaltılmazsa cihazı yok eder.

Cihazı donma olmayan bir yerde saklayın.

Donmadan saklama mümkün değilse:

1. Fazla suyu boşaltın.
2. Cihaza yaygın olarak bulunan antifrizi pompalayın.
3. Cihazın pompa ve hatlar boşalana dek en fazla 1 dakika çalışmasına izin verin.

Not

Yaygın olarak bulunan Glikol bazlı otomobil antifrizini kullanın. Antifriz üreticisinin kullanım talimatlarına uyun.

Bakım ve servis

DIKKAT

Cihazın yanlışlıkla çalıştırılmasından kaynaklı tehlikeye

Yaralanma tehlikesi

Cihaz üzerinde herhangi bir çalışma yapmadan önce motoru kapatın ve buji kablo bağlantı fişini çıkarın.

⚠ TEDBİR

Sıcak yüzeyler

Yaralanma tehlikesi

Tüm çalışmalardan önce cihazı soğutmaya bırakın.

Not

Motorun orijinal işletim kılavuzundaki bakım ve onarım bilgilerine uyun.

Emniyet muayenesi / bakım sözleşmesi

Bayiniz ile düzenli bir emniyet muayenesi kararlaştırabilirsiniz veya bir bakım sözleşmesi yapabilirsiniz. Lütfen danışmanlık hizmetini alın.

Bakım zaman aralıkları

Her işletmeden önce

- Yüksek basınç hortumunda zarar kontrolü yapın. Hasarlı yüksek basınç hortumunu hemen değiştirin.
- Cihazda sızdırmazlığı kontrol edin. Dakikada 3 damla suya izin verilir. Aşırı sızıntıda müşteri hizmetleri ile iletişime geçin.

Haftalık

1. Motor ve pompanın yağ seviyesini kontrol edin. Yağ süt kıvamında ise (yağda su varsa) derhal Müşteri Hizmetleri ile irtibata geçin.
2. Su filtresini temizleyin, bkz. Bölüm *Su filtresinin temizlenmesi*.

İlk 50 çalışma saatinden sonra

Yüksek basınçlı pompadaki yağı değiştirin.

100 çalışma saatinden sonra

1. Motordaki yağı değiştirin.
2. Motorun kullanım talimatlarında belirtilen teknik özelliklere uygun olarak bakım görevlerini yerine getirin.

Her 500 çalışma saati sonunda, en az yılda bir defa

Cihazın bakımını Müşteri Hizmetleri yoluyla yaptırın.

Bakım çalışmaları

Su filtresinin temizlenmesi

1. Su girişini kapatın.
2. Filtrenin kapağını çıkarın.

Şekil D

- ① Su filtresi
- ② Filtre bacası
- ③ Filtre haznesi
3. Filtre kartuşunu aşağı doğru çekip çıkarın.
4. Filtre kartuşunu ve filtre kabını temizleyin.
5. Filtre kartuşunu yeniden takın.
6. Filtre kapağını tekrar vidalayın ve sıkın.

Yüksek basınçlı pompadaki yağın değiştirilmesi

Yağ türü ve doldurma miktarı için, bkz. Bölüm *Teknik bilgiler*.

1. En az 1 litre yağ için bir toplama kabı bulundurun
2. Yağ tahliye tapasını sökün.

3. Yağı toplama kabına tahliye edin.
4. Yağ tahliye tapasını takın.
5. Yağ seviyesi göstergenin ortasına ulaşana kadar yavaşça yeni yağ doldurun. Hava kabarcıklarının çikabileceği kadar boşluk olmalıdır.

Sorun giderme kılavuzu

⚠ TEHLİKE

Cihaz gözetimsiz bir durumda çalışır halde bırakılırsa yaralanma riski.

Cihaz üzerinde herhangi bir çalışma yapmadan önce motoru kapatın ve buji kablo bağlantı fişini çıkarın.

Yanma tehlikesi!

Sıcak susturuculara, silindirlere veya radyatör ızgaralarına dokunmayın.

Bu bölümde açıklanmayan herhangi bir arıza meydana gelmesi durumunda, şüphe duymanız veya açıkça bu şekilde hareket etmeniz tavsiye edildiğinde, yetkili Müşteri Hizmetleri ile iletişime geçin.

Arıza	Çare
Cihaz çalışmıyor	<ul style="list-style-type: none">● Motor üreticisinin kullanım talimatlarına uyunuz!● Gerekirse Müşteri Hizmetleri ile iletişime geçin.
Cihaz gerekli basınca ulaşmıyor	<ul style="list-style-type: none">● Motorun çalışma hızını kontrol edin.● Nozülün ebadını kontrol edin ve bölümde belirtilen gerekli ebatlarla karşılaştırın <i>Teknik bilgiler</i>.● Cihazı havalandırın, bakınız: Bölüm <i>Cihazın havalandırılması</i>.● Su filtresini temizleyin.● Su kaynağının hacmini kontrol edin ve aşağıdaki bölümde belirtilen gerekli hacim ile karşılaştırın <i>Teknik bilgiler</i>.● Pompaya giren tüm giriş borularını temizleyin.● Gerekirse Müşteri Hizmetleri ile iletişime geçin.
Pompa sızdırıyor Dakikada 3 damla su çıkışına izin verilir.	<ul style="list-style-type: none">● Aşırı kirlenmelerde cihazı müşteri hizmetleri tarafından kontrol ettirin.
Pompanın vuruntulu çalışması	<ul style="list-style-type: none">● Su filtresini temizleyin.● Su kaynağında sızıntı olup olmadığını kontrol edin.● Cihazı havalandırın, bakınız: Bölüm <i>Cihazın havalandırılması</i>● Gerekirse Müşteri Hizmetleri ile iletişime geçin.

Garanti

Her ülkede yetkili distribütörümüz tarafından verilmiş garanti şartları geçerlidir. Garanti süresi içinde cihazınızda oluşan muhtemel hasarları, arızanın kaynağı üretim veya malzeme hatası olduğu sürece ücretsiz olarak karşılıyoruz. Garanti durumunda satış fişi ile satıcıya veya yetkili servise başvurun. (Adres için Bkz. Arka sayfa)

Teknik bilgiler

	HD 6/15 G Classic	HD 7/20 G Classic	HD 8/23 G Classic	HD 9/25 G Classic	
İçten yanmalı motor					
Motor tipi	G200FA	G210FA	G300FA	G390FA	
Maksimum güç	kW (HP)	4,1 / (5,5)	4,4 / (5,9)	6,8 / (9,1)	8,5 / (11,4)
Yakıt tüketimi (maks.)	l/h	0,91	2,24	2,04	4,22
Motor devir sayısı	1/min	3500	3500	3500	3500
Yakıt deposu içeriği	l	3,0	3,0	5,5	6,5
Yakıt türü	kurşunsuz araç benzini (86 ROZ)	kurşunsuz araç benzini (86 ROZ)	kurşunsuz araç benzini (86 ROZ)	kurşunsuz araç benzini (86 ROZ)	
E10 Yakıt uygunluğu	Evet	Evet	Evet	Evet	
Yağ cinsi	15W40 10W30	15W40 10W30	15W40 10W30	15W40 10W30	
Yağ miktarı	l	0,6	0,6	0,95	1,1
Yüksek basınç pompası					
Maksimum çalışma basıncı	MPa (bar)	20 (200)	25 (250)	28 (280)	30 (300)
Çalışma basıncı	MPa (bar)	15 (150)	20 (200)	23 (230)	25 (250)

		HD 6/15 G Classic	HD 7/20 G Classic	HD 8/23 G Classic	HD 9/25 G Classic
Pompalama miktarı	l/h (l/min)	600 (10,00)	700 (11,67)	800 (13,30)	900 (15,00)
Meme boyutu		036	035	038	043
Pompa yağ tipi		15W40 10W30	15W40 10W30	15W40 10W30	15W40 10W30
Yüksek basınçlı bir pompanın yağ miktarı	l	0,25	0,25	0,39	0,39
Termal valf açılma sıcaklığı	°C	60 ± 5	60 ± 5	60 ± 5	60 ± 5
Su bağlantısı					
Giriş basıncı (maks.)	MPa (bar)	1 (10)	1 (10)	1 (10)	1 (10)
Besleme basıncı (min.)	MPa (bar)	0,1 (1)	0,1 (1)	0,1 (1)	0,1 (1)
Giriş sıcaklığı (maks.)	°C	60	60	60	60
Giriş miktarı (min.)	l/h (l/min)	780 (13)	900 (15)	1040 (17)	1170 (20)
Su giriş hortumu asgari uzunluk	m	7,5	7,5	7,5	7,5
Su giriş hortumu asgari çap	in	3/4	3/4	3/4	3/4
Cihaz performans verileri					
Koruma türü		IPX5	IPX5	IPX5	IPX5
Yüksek basınç tabancasının geri tepme kuvveti	N	29	39	48	57
Boyutlar ve ağırlıklar					
Ağırlık (aksesuarlar hariç)	kg	38,7	40,0	44,2	49,7
Uzunluk x genişlik x yükseklik	mm	878x538x702	878x538x702	878x538x702	878x538x702
EN 60335-2-79 uyarınca tespit edilen değerler					
Yüksek basınç tabancası el-kol titreşim değeri	m/s ²	21,7	18,6	6,2	7,0
Belirsizlik K	m/s ²	3,8	1,5	1,5	1,5
Ses basınç seviyesi L _{pA}	dB(A)	92	90	93	94
Belirsizlik K _{pA}	dB(A)	2,5	2,5	2,5	2,5
Ses gücü seviyesi L _{WA} + Belirsizlik K _{WA}	dB(A)	108	106	108	110
CO₂-AB 2016/1628 Euro V yönetmeliğinin ölçüm prosedürüne göre emisyonlar					
Motor	g/kWh	880,45	880,45	817,85	817,85

Teknik değişiklik hakkı saklıdır.

AB Uygunluk Beyanı

İşbu belgeyle, aşağıda adı geçen makinenin mevcut tasarımı yapı tarzı ve tarafımızdan piyasaya sürülen modeliyle AB direktifinin ilgili temel güvenlik ve sağlık yükümlülüklerine uygun olduğunu beyan ederiz. Bizim onayımız olmadan makinede yapılan bir değişiklik durumunda, bu açıklama geçerliliğini kaybeder.

Ürün: Yüksek basınç temizleyicisi

Tip: 1.187-xxx

İlgili AB direktifleri

2000/14/AT

2006/42/AT (+2009/127/AT)

2014/30/AB

2009/125/EG + 2009/1781

Kullanılan uyumlaştırılmış standartlar

EN 60335-1

EN 60335-2-79

EN 55012: 2007 + A1: 2009

EN 55014-2:2015

EN 62233: 2008

Geçerli uygunluk değerlendirme yöntemi

2000/14/EG: Ek V

Ses gücü seviyesi dB(A)

HD 6/15 G Classic

Ölçülen: 106

Garanti edilen: 108

HD 7/20 G Classic

Ölçülen: 104

Garanti edilen: 106

HD 8/23 G Classic

Ölçülen: 106

Garanti edilen: 108

HD 9/25 G Classic

Ölçülen: 108

Garanti edilen: 110

Aşağıda imzası olan, yönetim adına ve yönetim yetkisi- ne sahip olarak hareket eder.



H. Jenner

Chairman of the Board of Management



S. Reiser

Director Regulatory Affairs & Certification

Dokümantasyon yetkilisi:

S. Reiser

Alfred Kärcher SE & Co. KG

Alfred-Kärcher-Str. 28 - 40

71364 Winnenden (Almanya)

Tel.: +49 7195 14-0

Faks: +49 7195 14-2212

Winnenden, 2021/03/01

Содержание

Общие указания	90
Назначение	90
Защита окружающей среды.....	91
Принадлежности и запасные части	91
Комплект поставки	91
Символы на приборе.....	91
Инструкции по технике безопасности	92
Предохранительные устройства	92
Характеристики прибора	92
Цветовая кодировка	92
Первоначальный запуск.....	92
Работа	93
Транспортировка	94
Хранение	94
Обслуживание	94
Инструкции по поиску и устранению неисправностей	95
Гарантия	96
Технические характеристики	96
Декларация о соответствии стандартам ЕС ...	97

Общие указания



Перед первым применением устройства ознакомиться с данной оригинальной инструкцией по

эксплуатации и прилагаемыми указаниями по технике безопасности. Действовать в соответствии с ними.

Сохранять обе брошюры для дальнейшего пользования или для следующего владельца.

Назначение

Используйте этот очиститель высокого давления только для следующих видов работ:

- Струя высокого давления предназначена исключительно для очистки, например машин, транспортных средств, конструкций, инструментов, фасадов, террас и садового инвентаря.

Мы рекомендуем использовать грязевую фрезу в качестве специального приспособления для удаления стойких загрязнений.

Устройство подходит для работы на высоте до 500 м. Для работы на больших высотах требуется адаптация двигателя в сервисной службе KÄRCHER.

⚠ ОПАСНОСТЬ

**Эксплуатация прибора на заправочных станциях или в других опасных зонах
Опасность травмы!**

Соблюдайте соответствующие правила техники безопасности.

Примечание

Не допускайте попадания сточных вод, загрязненных минеральными маслами, в почву, водоемы или канализацию. Очищайте двигатель и его днище только в подходящем месте, оборудованном масляным уловителем.

Предельные значения для

ВНИМАНИЕ

Загрязненная вода

Преждевременный износ или отложения в устройстве

Для эксплуатации устройства использовать только чистую или обратную воду, которая не превышает предельных значений.

Для водоснабжения применяются следующие предельные значения:

- Значение pH: 6,5-9,5
- Электропроводность: электропроводность чистой воды + 1200 мкСм/см, макс. электропроводность 2000 мкСм/см
- Осаждаемые вещества (объем пробы 1 л, время осаждения 30 минут) < 0,5 мг/л
- Фильтруемые вещества: < 50 мг/л, неабразивные вещества
- Углеводороды: < 20 мг/л
- Хлорид: < 300 мг/л
- Сульфат: < 240 мг/л
- Кальций: < 200 мг/л
- Общая жесткость: < 28 °dH, < 50° TH, < 500 ppm (мг CaCO₃/л)
- Железо: < 0,5 мг/л
- Марганец: < 0,05 мг/л
- Медь: < 2 мг/л
- Активный хлор: < 0,3 мг/л
- Без неприятных запахов

Защита окружающей среды



Упаковочные материалы поддаются вторичной переработке. Упаковку необходимо утилизировать без ущерба для окружающей среды.



Электрические и электронные устройства часто содержат ценные материалы, пригодные для вторичной переработки, и зачастую такие компоненты, как батареи, аккумуляторы или масло, которые при неправильном обращении или ненадлежащей утилизации представляют потенциальную опасность для здоровья и экологии. Тем не менее, данные компоненты необходимы для правильной работы устройства. Устройства, обозначенные этим символом, запрещено утилизировать вместе с бытовыми отходами.

Указания по ингредиентам (REACH)

Для получения актуальной информации об ингредиентах см. www.kaercher.com/REACH

Принадлежности и запасные части

Использовать только оригинальные принадлежности и запасные части. Только они гарантируют безопасную и бесперебойную работу устройства.

Для получения информации о принадлежностях и запчастях см. www.kaercher.com.

Комплект поставки

При распаковке устройства проверить комплектацию. При обнаружении недостающих принадлежностей или повреждений, полученных во время транспортировки, следует уведомить торговую организацию, продавшую устройство.

Символы на приборе



Опасность ожога при контакте с горячими поверхностями.



Не направляйте струю под высоким давлением на людей, животных, электрическое оборудование под напряжением или сам прибор. Берегите от мороза.



Согласно действующим правилам прибор нельзя использовать в сетях питьевого водоснабжения без системного разделителя. Проверьте наличие системного разделителя стандарта EN 12729 типа VA в системе бытового водоснабжения, к которой вы будете подсоединять очиститель высокого давления. Вода, прошедшая через системный разделитель, считается непригодной для питья. Всегда подключайте разделитель ко входу воды, а не напрямую к прибору.



Опасность для здоровья в связи с ядовитыми выхлопными газами. Никогда не вдыхайте выхлопные газы.



Горячее вещество



Курение запрещено.



Костры, искры, открытый огонь и курение запрещены.



Соблюдайте примечания в инструкциях к аккумулятору, на аккумуляторе и в данном руководстве по эксплуатации.



Внимание!

Инструкции по технике безопасности

- Перед первым запуском обязательно ознакомьтесь с инструкциями по технике безопасности 5.951-949.0.
- Соблюдайте национальные нормы для очистителей струей жидкости.
- Соблюдайте национальные нормы техники безопасности. Очистители струей жидкости необходимо регулярно проверять. Результат проверки регистрируется в письменном виде.
- Не меняйте конструкцию прибора или принадлежностей.

⚠ ОПАСНОСТЬ

- *Не работайте с устройством, если топливо пролилось, вместо этого переместите устройство в другое место и избегайте искрения.*
- *Не храните топливо рядом с открытым огнем или такими приборами, как печи, бойлеры, водонагреватели и т. д., которые имеют запальник или могут производить искры. Не используйте и не разливайте топливо при вышеуказанных условиях.*
- *Держите легковоспламеняющиеся предметы на расстоянии не менее 2 м от глушителя.*
- *Не эксплуатируйте устройство без глушителя. Регулярно проверяйте глушитель и при необходимости очищайте или заменяйте его.*
- *Не используйте устройство в лесу, кустах или на лужайках с высокой травой, если выхлопная труба не оснащена искрогасителем.*
- *Не запускайте двигатель со снятым воздушным фильтром или без крышки над впускным отверстием.*
- *Не изменяйте положение регулирующих пружин или тяг, а также других деталей, которые могут увеличить число оборотов двигателя.*
- *Не прикасайтесь с горячим деталям: глушителю, цилиндрам или ребрам охлаждения.*
- *Никогда не подносите руки и ноги близко к вращающимся деталям.*
- *Запрещается эксплуатировать устройство в закрытых помещениях.*
- *Не используйте неподходящее топливо, так как оно может быть опасным.*

Предохранительные устройства

⚠ ОСТОРОЖНО

Отсутствующие или измененные предохранительные устройства

Предохранительные устройства предназначены для вашей защиты.

Запрещено изменять предохранительные устройства или пренебрегать ими.

Предохранительный рычаг

Предохранительный рычаг на пистолете высокого давления предотвращает неправильное включение прибора.

Перепускной клапан

При закрытом пистолете высокого давления открывается перепускной клапан, и весь объем воды будет течь обратно на всасывающую сторону насоса.

Перепускной клапан устанавливается производителем и опломбирован. Настройку может выполнять только служба поддержки клиентов.

Предохранительный клапан

Предохранительный клапан открывается в случае дефекта перепускного клапана.

Предохранительный клапан настроен и опломбирован на заводе. Настройка производится сервисной службой.

Термостат на насосе

Термостат открывается при превышении максимально допустимой температуры воды и направляет горячую воду наружу.

Характеристики прибора

Рисунок А

- ① Топливный бак
- ② Трос стартера (устройство для ручного запуска)
- ③ Топливный клапан
- ④ Прижимная рукоятка
- ⑤ Зажим для хранения пистолета высокого давления
- ⑥ Индикатор уровня масла
- ⑦ Резьбовая пробка маслосазливного отверстия (насос)
- ⑧ Резьбовая пробка маслосливного отверстия (насос)
- ⑨ Масляный щуп (двигатель)
- ⑩ Переключатель двигателя
- ⑪ Соединение высокого давления
- ⑫ Водопроводное соединение с фильтром
- ⑬ Держатель шланга
- ⑭ Винты насадки
- ⑮ Форсунка высокого давления
- ⑯ Распылитель
- ⑰ Пистолет высокого давления
- ⑱ Рычаг для пистолета высокого давления
- ⑲ Предохранительный рычаг
- ⑳ Шланг высокого давления

Цветовая кодировка

- Элементы управления процессом очистки обозначены желтым цветом.
- Элементы управления при обслуживании обозначены светло-серым цветом.

Первоначальный запуск

⚠ ОПАСНОСТЬ

Опасность травмы!

Устройство, трубки, шланг высокого давления и соединения должны быть в исправном состоянии. В противном случае прибор нельзя использовать.

Распаковывание

1. При распаковывании проверить содержимое упаковки.
2. При обнаружении транспортных повреждений сразу проинформировать торгового представителя.

Проверка уровня масла в насосе высокого давления

1. Установите прибор на ровную горизонтальную поверхность.
2. Проверьте уровень масла в насосе высокого давления по индикатору уровня. Уровень масла должен быть посередине шкалы индикатора.
3. При необходимости долейте масло. Тип масла см. в разделе *Технические характеристики*.

Запуск двигателя

1. Перед первым запуском двигателя прочтите оригинальные инструкции к нему и соблюдайте правила техники безопасности.

Проверка уровня масла в двигателе

1. Проверьте уровень масла в двигателе. Не запускайте прибор при низком уровне масла.
2. При необходимости долейте масло. Тип масла см. в разделе *Технические характеристики*.

Заправка топливом

⚠ ОПАСНОСТЬ

Неподходящее топливо

Опасность взрыва

Заправляйте только бензин. Можно использовать неэтилированный бензин (86 ROZ).

1. Откройте крышку топливного бака.
2. Заполните бак топливом.
3. Закройте крышку топливного бака.
4. Вытрите пролитое топливо.

Установка водяного фильтра

Примечание

Соблюдайте направление согласно метке на водяном фильтре (Кроме HD 6/15).

Рисунок С

- ① Муфтовое соединение
- ② Фильтр для воды
- ③ Стрелка

1. Присоедините фильтр для воды, стрелка должна указывать на насос.
2. Затяните муфтовое соединение на насосе.

Установка прижимной рукоятки и колес

Рисунок В

1. Установите рукоятку на раму основания.
2. Закрепите прижимную рукоятку винтами с гайками.
3. Насадите колеса на ось.
4. Наденьте фиксатор на ось и затяните винты.

Установка аксессуаров

1. Подсоедините распылитель к пистолету высокого давления.
2. Установите насадку с винтом на распылитель.
3. Подсоедините шланг высокого давления к пистолету высокого давления.

4. Закрепите шланг высокого давления на соединении высокого давления.

Подключение к источнику воды

Подключение к водопроводу

⚠ ПРЕДУПРЕЖДЕНИЕ

Опасность для здоровья вследствие оттока загрязненной воды в сеть питьевого водоснабжения.

Соблюдайте предписания вашей водопроводной компании.

1. Проверьте давление подачи, температуру на входе и объем подаваемой воды. В разделе *Технические характеристики* приводятся соответствующие требования.
2. Соедините системный разделитель и патрубков подвода воды к прибору шлангом (минимальная длина 7,5 м, минимальный диаметр 3/4 дюйма). Подающий шланг не входит в комплект поставки.
3. Откройте водяной кран.

Стравливание воздуха из прибора

1. Откройте водяной кран.
2. Снимите форсунку высокого давления.
3. Запустите двигатель в соответствии с оригинальной инструкцией производителя двигателя.
4. Дайте прибору поработать до тех пор, пока в вытекающей воде не исчезнут пузырьки воздуха.
5. Выключите прибор.
6. Установите форсунку высокого давления.

Работа

⚠ ОПАСНОСТЬ

Взрывоопасно!

Горячие жидкости или газы могут воспламениться или вызвать взрыв. Не распыляйте горячие жидкости. Не используйте этот прибор во взрывоопасных зонах (например, на заправочных станциях).

⚠ ОСТОРОЖНО

Ущерб для окружающей среды.

Очищайте двигатель только в местах, оборудованных надлежащим масляным уловителем.

Включение устройства

1. Откройте подачу воды.
2. Запустите двигатель с помощью пистолета высокого давления, приводимого в действие в соответствии с инструкциями изготовителя двигателя.

ВНИМАНИЕ

Опасность повреждения

Не тяните за шнур стартера при работающем двигателе.

Примечание

Форсунку высокого давления можно снять, чтобы облегчить процесс запуска.

- Нажимайте рычаг пистолета высокого давления до тех пор, пока не запустится двигатель.

⚠ ОПАСНОСТЬ

Опасность травмы!

Перед заменой форсунки выключите прибор и не активируйте ручной пистолет-распылитель до полного спуска давления в приборе.

1. Зафиксируйте пистолет высокого давления. Для этого сдвиньте предохранительный рычаг вперед.
2. Открутите винты форсунки и снимите форсунку.
3. Установите новую форсунку.
4. Закрутите винты форсунки и затяните их вручную.

Прерывание работы

1. Закройте пистолет высокого давления, чтобы прервать работу.
2. Откройте пистолет высокого давления, чтобы продолжить работу.
3. В случае длительных перерывов в работе (несколько минут) выключайте двигатель.
4. Прокатайте пистолет высокого давления, чтобы спустить давление в приборе.
5. Зафиксируйте ручной пистолет-распылитель предохранительным рычагом, чтобы он случайно не открылся.

Примечание

При отпущенном рычаге пистолета высокого давления двигатель продолжает работать без нагрузки. Таким образом, вода циркулирует в насосе и нагревается. Как только головка цилиндра на насосе нагревается до максимально допустимой температуры (65°C), открывается термоклапан. Горячая вода сливается. Поступает холодная вода, которая охлаждает насос.

Завершение работы

После работы с соленой водой (например, морской) откройте пистолет высокого давления и промойте прибор в течение не менее 2–3 минут водопроводной водой.

1. Установите выключатель двигателя в положение «ВЫКЛ» и закройте кран подачи топлива.
2. Закройте подачу воды.
3. Прокатайте пистолет высокого давления, чтобы спустить давление в приборе.
4. Прижмите предохранительный рычаг пистолета высокого давления, чтобы защитить его от случайного срабатывания.
5. Снимите шланг подачи воды с прибора.

Транспортировка

⚠ ОСТОРОЖНО

Опасность травмы, опасность повреждения

При транспортировке учитывайте массу прибора.

1. Разместите распылитель с пистолетом высокого давления на крючках.
2. Смотайте шланг высокого давления и повесьте его на крючок.
3. Прижмите прижимную рукоятку вниз и потяните/толкните прибор.
4. При перевозке транспортными средствами зафиксируйте прибор, чтобы не допустить его смещения и опрокидывания.

⚠ ОСТОРОЖНО

Несоблюдение веса

Опасность получения травм и повреждений. Во время хранения учитывать вес устройства. Храните прибор только в помещении.

Защита от замерзания

ВНИМАНИЕ

При замерзании прибор, в котором осталась вода, разрушается.

Храните прибор в месте, защищенном от замерзания.

Если такое хранение невозможно:

1. Слейте лишнюю воду.
2. Прокатайте через устройство обычный антифриз.
3. Дайте устройству поработать не более 1 минуты для опорожнения насоса и трубопроводов.

Примечание

Используйте обычный автомобильный антифриз на основе гликоля. Соблюдайте инструкции производителя антифриза.

Обслуживание

ВНИМАНИЕ

Опасность в связи с непреднамеренным запуском прибора

Опасность травмы

Перед выполнением каких-либо работ с прибором выключите двигатель и снимите разъем свечи зажигания.

⚠ ОСТОРОЖНО

Горячие поверхности

Опасность травмирования

Перед выполнением любых работ дайте устройству остыть.

Примечание

Соблюдайте указания по уходу и обслуживанию, приведенные в оригинальной инструкции по эксплуатации двигателя.

Проверка техники безопасности / договор о техническом обслуживании

С торговым представителем можно договориться о регулярной проверке техники безопасности или заключить с ним договор на техобслуживание. Обращайтесь к нам за консультацией.

Периодичность технического обслуживания

Каждый раз перед началом работы

- Проверить шланг высокого давления на предмет повреждений. Поврежденный шланг высокого давления подлежит немедленной замене.
- Проверить герметичность устройства. Допустимы 3 капли воды в минуту. При более сильной утечке обратиться в сервисную службу.

Еженедельно

1. Проверьте уровень масла в двигателе и насосе. Если масло стало похоже на молоко (вода в масле), немедленно свяжитесь со службой поддержки клиентов.
2. Очистите фильтр для воды, см. раздел *Очистка фильтра для воды*.

После первых 50 часов работы

Замените масло в насосе высокого давления.

Через 100 часов работы

1. Замените масло в двигателе.
2. Выполняйте работы по техническому обслуживанию двигателя в соответствии со спецификациями, приведенными в инструкции по эксплуатации производителя двигателя.

Через каждые 500 часов работы, не реже одного раза в год

Отправьте прибор на обслуживание в сервисную службу.

Работы по техническому обслуживанию

Очистка фильтра для воды

1. Закройте подачу воды.
2. Выкрутите чашку фильтра.

Рисунок D

- ① Фильтр для воды
 - ② Фильтрующий элемент
 - ③ Фильтровальная камера
3. Потяните фильтрующий элемент вниз и снимите его.
 4. Очистите фильтрующий элемент и чашку фильтра.
 5. Установите фильтрующий элемент на место.
 6. Снова вкрутите чашку фильтра и затяните.

Замена масла в насосе высокого давления

Тип и количество заправляемого масла см. в разделе *Технические характеристики*.

1. Подготовьте поддон для сбора масла емкостью не менее 1 литра.
2. Выкрутите резьбовую пробку сливного отверстия.
3. Слейте масло в поддон.
4. Вкрутите резьбовую пробку сливного отверстия.
5. Медленно залейте новое масло до середины индикатора уровня. Пузырьки воздуха должны иметь возможность выхода.

Инструкции по поиску и устранению неисправностей

⚠ ОПАСНОСТЬ

Если оставить работающий прибор без присмотра, возникает опасность травмирования.

Перед выполнением каких-либо работ с прибором выключите двигатель и снимите разъем свечи зажигания.

Опасность ожога!

Не касайтесь горячих глушителей, цилиндров или ребер радиатора.

В случае сомнений при появлении неисправностей, не упомянутых в этом разделе, а также при получении прямой рекомендации обратитесь в авторизованную службу поддержки клиентов.

Неисправность	Способ устранения
Прибор не запускается	<ul style="list-style-type: none">● Следуйте инструкциям по эксплуатации изготовителя двигателя!● При необходимости обратитесь в службу поддержки клиентов.
Устройство не набирает необходимого давления	<ul style="list-style-type: none">● Проверьте рабочую скорость двигателя.● Проверьте размер насадки и сравните со значением, указанным в разделе <i>Технические характеристики</i>.● Стравите воздух из прибора, см. раздел <i>Стравливание воздуха из прибора</i>.● Очистите фильтр для воды.● Проверьте объем подачи воды и сравните с требуемым в разделе <i>Технические характеристики</i>.● Очистите все подведенные к насосу трубопроводы.● При необходимости обратитесь в службу поддержки клиентов.
Негерметичность насоса Допустимы до 3 капель вытекающей воды в минуту.	<ul style="list-style-type: none">● При более сильной утечке поручить проверку устройства авторизованной сервисной службе.
Стук в насосе	<ul style="list-style-type: none">● Очистите фильтр для воды.● Проверьте отсутствие утечек в водопроводной системе.● Стравите воздух из прибора, см. раздел <i>Стравливание воздуха из прибора</i>● При необходимости обратитесь в службу поддержки клиентов.

Гарантия

В каждой стране действуют соответствующие гарантийные условия, установленные уполномоченной организацией по сбыту нашей продукции. Возможные неисправности устройства в течение гарантийного срока мы устраняем бесплатно, если причина заключается в дефектах материалов или производственных браке. В случае возникновения претензий в течение гарантийного срока просьба обращаться с чеком о покупке в торговую организацию, продавшую изделие или в ближайшую уполномоченную службу сервисного обслуживания.

(Адрес указан на обороте)

Дата выпуска отображается на заводской табличке в закодированном виде. При этом отдельные цифры имеют следующее значение::

Пример: 30190
 3 год выпуска
 0 столетие выпуска
 1 десятилетие выпуска
 9 вторая цифра месяца выпуска
 0 первая цифра месяца выпуска

Таким образом, в данном примере код 30190 означает дату выпуска 09 / (2)013.

Технические характеристики

		HD 6/15 G Classic	HD 7/20 G Classic	HD 8/23 G Classic	HD 9/25 G Classic
Двигатель внутреннего сгорания					
Тип двигателя		G200FA	G210FA	G300FA	G390FA
Максимальная мощность	kW (HP)	4,1 / (5,5)	4,4 / (5,9)	6,8 / (9,1)	8,5 / (11,4)
Расход топлива (макс.)	l/h	0,91	2,24	2,04	4,22
Число оборотов двигателя	1/min	3500	3500	3500	3500
Емкость топливного бака	l	3,0	3,0	5,5	6,5
Тип топлива		автомобильный бензин неэтилированный (86 ROZ)	автомобильный бензин неэтилированный (86 ROZ)	автомобильный бензин неэтилированный (86 ROZ)	автомобильный бензин неэтилированный (86 ROZ)
Пригодность топлива E10		Да	Да	Да	Да
Сорт масла		15W40 10W30	15W40 10W30	15W40 10W30	15W40 10W30
Количество масла	l	0,6	0,6	0,95	1,1
Насос высокого давления					
Максимальное рабочее давление	MPa (bar)	20 (200)	25 (250)	28 (280)	30 (300)
Рабочее давление	MPa (bar)	15 (150)	20 (200)	23 (230)	25 (250)
Объем подачи	l/h (l/min)	600 (10,00)	700 (11,67)	800 (13,30)	900 (15,00)
Размер сопла		036	035	038	043
Тип масла для насоса		15W40 10W30	15W40 10W30	15W40 10W30	15W40 10W30
Количество масла в насосе высокого давления	l	0,25	0,25	0,39	0,39
Термоклапан температуры открытия	°C	60 ± 5	60 ± 5	60 ± 5	60 ± 5
Патрубок подвода воды					
Давление на входе (макс.)	MPa (bar)	1 (10)	1 (10)	1 (10)	1 (10)
Давление подачи (мин.)	MPa (bar)	0,1 (1)	0,1 (1)	0,1 (1)	0,1 (1)
Температура на входе (макс.)	°C	60	60	60	60
Объем подачи (мин.)	l/h (l/min)	780 (13)	900 (15)	1040 (17)	1170 (20)
Минимальная длина шланга подвода воды	m	7,5	7,5	7,5	7,5
Минимальный диаметр шланга подвода воды	in	3/4	3/4	3/4	3/4
Рабочие характеристики устройства					
Степень защиты		IPX5	IPX5	IPX5	IPX5

		HD 6/15 G Classic	HD 7/20 G Classic	HD 8/23 G Classic	HD 9/25 G Classic
Сила отдачи высоконапорного пистолета	N	29	39	48	57
Размеры и вес					
Вес (без принадлежностей)	kg	38,7	40,0	44,2	49,7
Длина x ширина x высота	mm	878x538x702	878x538x702	878x538x702	878x538x702
Расчетные значения в соответствии с EN 60335-2-79					
Вибрация на руке/кисти от высоконапорного пистолета	m/s ²	21,7	18,6	6,2	7,0
Погрешность K	m/s ²	3,8	1,5	1,5	1,5
Уровень звукового давления L _{РА}	dB(A)	92	90	93	94
Погрешность K _{РА}	dB(A)	2,5	2,5	2,5	2,5
Уровень звуковой мощности L _{WA} Погрешность K _{WA}	dB(A)	108	106	108	110
CO₂-эмиссия в соответствии с процедурой измерения согласно регламенту ЕС 2016/1628 Евро V					
Двигатель	g/kWh	880,45	880,45	817,85	817,85

Сохраняется право на внесение технических изменений.

Декларация о соответствии стандартам ЕС

Настоящим заявляем, что концепция, конструкция и исполнение указанной ниже машины отвечают соответствующим основным требованиям директив ЕС по безопасности и охране здоровья. При любых изменениях машины, не согласованных с нашей компанией, данная декларация теряет свою силу. Изделие: Моющий аппарат высокого давления Тип: 1.187-xxx

Действующие директивы ЕС

2000/14/EC
2006/42/EC (+2009/127/EC)
2014/30/EC
2009/125/EC + 2009/1781

Используемые гармонизированные стандарты

EN 60335-1
EN 60335-2-79
EN 55012: 2007 + A1: 2009
EN 55014-2:2015
EN 62233: 2008


Применяемый метод оценки соответствия

2000/14/EG: Приложение V

Уровень звуковой мощности дБ(А)

HD 6/15 G Classic
Измерено: 106
Гарантировано: 108
HD 7/20 G Classic
Измерено: 104
Гарантировано: 106
HD 8/23 G Classic
Измерено: 106
Гарантировано: 108
HD 9/25 G Classic
Измерено: 108
Гарантировано: 110

Подписавшиеся действуют по поручению и с полномочиями руководства компании.



H. Jenner
Chairman of the Board of Management



S. Reiser
Director Regulatory Affairs & Certification

Лицо, ответственное за ведение документации:

Ш. Райзер (S. Reiser)
Alfred Kärcher SE & Co. KG
Alfred-Kärcher-Str. 28–40
71364 Winnenden (Germany)
Тел.: +49 7195 14-0
Факс: +49 7195 14-2212
Винненден, 2021/03/01

Tartalom

Általános utasítások	98
Rendeltetésszerű használat	98
Környezetvédelem	98
Tartozékok és pótalkatrészek	98
Szállított tartozékok	98
A készüléken elhelyezett szimbólumok	98
Biztonsági utasítások	99
Biztonsági berendezések	99
A készülék leírása	99
Színkód	100
Első üzembe helyezés	100
Üzemeltetés	100
Szállítás	101
Tárolás	101
Ápolás és szervizelés	101
Hibaelhárítási útmutató	102
Garancia	102
Műszaki adatok	103
EU-megfelelőségi nyilatkozat	104

Általános utasítások



A készülék első használata előtt olvassa el az eredeti kezelési útmutatót és a mellékelt biztonsági tanácsokat. Ezeknek megfelelően járjon el.

Őrizze meg mindkét tájékoztatót későbbi használatra vagy a következő tulajdonos számára.

Rendeltetésszerű használat

Ezt a magasnyomású mosót csak a következő munkához használja:

- A magasnyomású sugár kizárólag tisztításra szolgál, pl. gépek, járművek, szerkezetek, szerszámok, homlokzatok, teraszok és kerti berendezések tisztításához.

Javasoljuk, hogy a makacs szennyeződésekhez speciális kiegészítőként szennyfúvót használjon.

A készülék legfeljebb 500 m tengerszint feletti magasságban használható. Nagyobb magasságban történő üzemeltetéshez a motort a KÄRCHER ügyfélszolgálatának kell beállítania.

⚠ VESZÉLY

A készülék benzinkutakon vagy egyéb veszélyes helyeken való üzemeltetése

Személyi sérülés veszélye!

Kövesse a vonatkozó biztonsági előírásokat.

Megjegyzés

Ne engedje, hogy az ásványolajjal szennyezett szennyvíz a talajba, a vízbe vagy a szennyvízcsatornába kerüljön. Ezért a motort és alját csak megfelelő helyen, olajcsapdával tisztítsa.

A vízellátásra vonatkozó határértékek

FIGYELEM

Szennyezett víz

Idő előtti kopás vagy lerakódás a készülékben

A készüléket csak olyan tiszta vagy újrahasznosított vízzel működtesse, mely a határértékeket nem lépi át.

A vízellátásra az alábbi határértékek vonatkoznak:

- pH-érték: 6,5-9,5
- Elektromos vezetőképesség: Friss víz vezetőképessége + 1200 µS/cm, maximális vezetőképesség 2000 µS/cm

- Üleptíthető anyagok (1 l mintamennyiség, 30 perc ülepítési idő): < 0,5 mg/l
- Kiszűrhető anyagok: < 50 mg/l, abrazív anyagok kizárva
- Szénhidrogének: < 20 mg/l
- Klorid: < 300 mg/l
- Szulfát: < 240 mg/l
- Kalcium: < 200 mg/l
- Teljes keménység: < 28 °dH, < 50° TH, < 500 ppm (mg CaCO₃/l)
- Vas: < 0,5 mg/l
- Mangán: < 0,05 mg/l
- Réz: < 2 mg/l
- Aktív klór: < 0,3 mg/l
- Kellemetlen szagoktól mentes

Környezetvédelem



A csomagolóanyag újrahasznosítható. Kérjük, környezetbarát módon semmisítse meg a csomagolást.



Az elektromos és elektronikus készülékek értékes, újrahasznosítható anyagokat, és gyakran olyan alkotóelemeket, például elemeket, akkumulátorokat vagy olajat is tartalmaznak, melyek nem megfelelő kezelése vagy helytelen megsemmisítése potenciális veszélyt jelenthet az emberek egészségére és a környezetre. Ezek az alkotóelemek azonban a készülék rendeltetésszerű üzemeléséhez szükségesek. Az ezzel a szimbólummal jelölt készülékeket nem szabad a háztartási hulladékkal együtt megsemmisíteni.

Összetevőkre vonatkozó utasítások (REACH)

Az összetevőkre vonatkozó aktuális információkat itt találja: www.kaercher.com/REACH

Tartozékok és pótalkatrészek

Csak eredeti tartozékokat és eredeti pótalkatrészt alkalmazzon; ezek garantálják a készülék biztonságos és zavartalan üzemelését.

A tartozékokra és pótalkatrészekre vonatkozóan információkat itt talál: www.kaercher.com.

Szállított tartozékok

Kicsomagolásnál ellenőrizze, hogy megvan-e minden tartozék. Hiányzó tartozékok vagy szállítási sérülések esetén kérjük, értesítse a kereskedőt.

A készüléken elhelyezett szimbólumok



Forró felületek okozta égési sérülés veszélye.



Ne irányítsa a magasnyomású sugarat személyekre, állatokra, feszültség alatt álló elektromos berendezésekre vagy magára a készülékre.
Óvja a készüléket a fagytól.



A vonatkozó előírások szerint a készüléket soha nem szabad az ivóvízhálózaton rendszerelválasztó nélkül használni. Győződjön meg arról, hogy a ház vízrendszeréhez való csatlakozás, amellyel a magasnyomású mosót működteti, rendelkezik-e az EN 12729 szabványnak megfelelő BA típusú rendszerelválasztóval. A rendszerelválasztón átáramló víz nem ihatónak tekintendő. Mindig a vízbemenethez, és soha ne közvetlenül a készülékhez csatlakoztassa a rendszerelválasztót.



A mérgező kipufogógázok által okozott egészségügyi kockázat. Soha ne lélegezzen be a kipufogógázokat.



Gyúlékony



Tilos a dohányzás.



Tűz, szikra és nyílt láng használata, valamint a dohányzás szigorúan tilos.



Tartsa be az akkumulátor használati útmutatójában, az akkumulátoron és a kezelési útmutatóban feltüntetett információkat.



Figyelmeztetés

Biztonsági utasítások

- Az első üzembe helyezés előtt feltétlenül olvassa el a 5.951-949.0 biztonsági utasításokat.
- Vegye figyelembe a folyadéksugaras tisztítószerre alkalmazandó nemzeti előírásokat.
- Vegye figyelembe a nemzeti baleset-megelőzési előírásokat. A folyadéksugaras tisztítószerket rendszeresen tesztelni kell. A teszt eredményeket írásban kell rögzíteni.
- A készüléket és a tartozékokat nem szabad módosítani.

⚠ VESZÉLY

- *Ne üzemeltesse a készüléket, ha az üzemanyag kiömlött, elhelyett vigye a készüléket máshová, és kerülje a szikraképződést.*
- *Ne tárolja az üzemanyagot nyílt láng vagy gyújtólángos, ill. szikrázó készülékek közelében, mint pl. kályhák, fűtőkazánok, vízmelegítők stb. Ne alkalmazzon és ne öntsön ki üzemanyagot a fenti környezetben.*
- *A gyúlékony tárgyakat tartsa távol a hangtompítótól, legalább 2 m távolságban.*
- *Ne használja a készüléket hangtompító nélkül. Rendszeresen ellenőrizze a hangtompítót, igény szerint tisztítsa meg vagy cserélje ki.*
- *Ne üzemeltesse a készüléket erdős, bokros vagy fűves területen kivéve, ha a kipufogó szikrafogóval van felszerelve.*
- *Ne üzemeltesse a motort eltávolított levegőszűrővel vagy burkolat nélküli szivónylással.*

- *Ne állítsa át a szabályozórugókat, a szabályzórudakat, vagy egyéb, a motorfordulatszám emelkedésére ható alkatrészeket.*
- *Ne érintse meg a forró hangtompítót, hengereket vagy hűtőbordákat.*
- *Soha ne közelítse kezét vagy lábát forgó alkatrészekhez.*
- *Soha ne üzemeltesse a készüléket zárt helyiségben.*
- *Ne alkalmazzon nem megfelelő üzemanyagokat, mivel ezek veszélyesek lehetnek.*

Biztonsági berendezések

⚠ VIGYÁZAT

Hianyzó vagy módosított biztonsági berendezések
A biztonsági berendezések az Ön védelmét szolgálják. A biztonsági berendezéseket ne módosítsa és ne mellőzze használatukat.

Biztonsági kar

A magasnyomású pisztoly biztonsági karja megakadályozza a készülék véletlen bekapcsolását.

Túlfolyószelep

Ha a magasnyomású pisztoly zárva van, a túlfolyó szelep kinyílik, és a teljes vízmennyiség visszaáramlik a szivattyú szívó oldalára.

A túlfolyószelepet a gyártó állítja be és zárja le. A beállítás csak az ügyfélszolgálat végezheti el.

Biztonsági szelep

A biztonsági szelep akkor nyílik meg, ha a túlfolyószelep hibás.

A biztonsági szelep gyárilag van beállítva és leplombálva. A beállítást az ügyfélszolgálat végzi.

Termoszelep a szivattyún

A termoszelep a megengedett vízhőmérséklet túllépése esetén kinyílik, és a forró vizet kifelé irányítja.

A készülék leírása

Ábra A

- ① Üzemanyagtartály
- ② Indítókötél (eszköz a kézi indításhoz)
- ③ Üzemanyag szelep
- ④ Tolókar
- ⑤ Magasnyomású pisztoly rögzítőkapcsa
- ⑥ Olajsint kijelző
- ⑦ Olajbetöltő csavar (szivattyú)
- ⑧ Olajleeresztő csavar (szivattyú)
- ⑨ Olajmártó (motor)
- ⑩ Motorkapcsoló
- ⑪ Magasnyomású csatlakozó
- ⑫ Vízcsatlakozás szűrővel
- ⑬ Tömlőtartó
- ⑭ Fűvókacsavarok
- ⑮ Magasnyomású fűvóka
- ⑯ Szórólándzsa
- ⑰ Magasnyomású pisztoly

- ⑱ Kar a magasnyomású pisztolyhoz
- ⑲ Biztonsági kar
- ⑳ Magasnyomású tömlő

Színkód

- A tisztítási folyamat vezérlőelemei sárga színűek.
- A karbantartáshoz és szervizeléshez használt vezérlőelemek világoszürke színűek.

Első üzembe helyezés

⚠ VESZÉLY

Személyi sérülés veszélye!

A készüléknek, a csöveknek, a nagynyomású tömlőnek és a csatlakozásoknak hibátlan állapotban kell lenniük. Ellenkező esetben a készüléket nem szabad használni.

Kicsomagolás

1. Kicsomagoláskor vizsgálja át a csomagolás tartalmát.
2. A szállítás során keletkezett károk esetén azonnal értesítse a kereskedőt.

Ellenőrizze a magasnyomású szivattyú olajsztintjét

1. Helyezze a készüléket sima, vízszintes felületre.
2. Ellenőrizze a magasnyomású szivattyú olajsztintjét az olajsztint kijelzőn.
Az olajsztintnek az olajsztint-kijelző közepén kell lennie.
3. Ha szükséges, töltsse fel az olajat. Az olajtípusokat illetően lásd a következő fejezetet *Műszaki adatok*.

A motor beindítása

1. A motor első üzembe helyezése előtt olvassa el a motorra vonatkozó eredeti utasításokat és tartsa be a biztonsági utasításokat.

Ellenőrizze a motor olajsztintjét

1. Ellenőrizze az olajsztintet a motorban.
2. Ne indítsa el az eszközt, ha alacsony az olajsztint.
2. Ha szükséges, töltsse fel az olajat. Az olajtípusokat illetően lásd a következő fejezetet *Műszaki adatok*.

Üzemanyag feltöltése

⚠ VESZÉLY

Nem megfelelő üzemanyag

Robbanásveszély

Csak benzint töltsön be. Ólommentes benzint (86 ROZ) alkalmazhat.

1. Nyissa ki az üzemanyagtartály kupakját.
2. Töltsse fel az üzemanyagtartályt üzemanyaggal.
3. Zárja le az üzemanyagtartály kupakját.
4. Törölje le a kiömlött üzemanyagot.

Vízszűrő beszerelése

Megjegyzés

Kérjük, kövesse a vízszűrőn található jel irányát (HD 6/15 kivételével).

Ábra C

- ① Illesztés
- ② Vízszűrő
- ③ Nyíl

1. Csatlakoztassa a vízszűrőt úgy, hogy a nyíl a szivattyú felé mutasson.
2. Húzza meg az illesztést a szivattyún.

A tolókar és a kerekek felszerelése

Ábra B

1. Helyezze a tolókart az alapvázra.
2. Rögzítse a tolókart csavarokkal és anyákkal.
3. Tolja be a kerekeket a tengelyre.
4. Tolja rá a rögzítőt a tengelyre, majd húzza meg a csavarokat.

A kiegészítők felszerelése

1. Csatlakoztassa a szóróláncsát a magasnyomású pisztolyhoz.
2. Szerelje be a fúvókát a fúvóka csavarjával a szóróláncsára.
3. Csavarozza a magasnyomású tömlőt a magasnyomású pisztolyhoz.
4. Rögzítse a magasnyomású tömlőt a magasnyomású csatlakozásra.

Vízcsatlakozás

Csatlakozás vízvezetékhez

⚠ FIGYELMEZTETÉS

A szennyezett víz ivóvízhálózatba történő visszatérésének egészségügyi kockázata.

Tartsa be vízszolgáltatójának előírásait.

1. Ellenőrizze a hozzáfolyási nyomást, a hozzáfolyási hőmérsékletet és a vízellátás hozzáfolyási mennyiségét. Lásd a következő fejezetet *Műszaki adatok* a követelményekről.
2. Csatlakoztassa a rendszerválasztót és a készülék vízcsatlakozását egy tömlővel (minimális hossz 7,5 m, minimális átmérő 3/4").
A szállítótömlő nem része a szállítási terjedelemlnek.
3. Nyissa ki a vízbemeneti nyílást.

A készülék szellőztetése

1. Nyissa ki a vízbemeneti nyílást.
2. Vegye ki a magasnyomású fúvókát.
3. Indítsa be a motort a motorgyártó kezelési útmutatója szerint.
4. Hagyja a készüléket működni, amíg a víz buborékmentes állapotban nem távozik.
5. Kapcsolja ki a készüléket.
6. Tegye be a magasnyomású fúvókát.

Üzemeltetés

⚠ VESZÉLY

Robbanásveszély!

A gyúlékony folyadékok és gázok gyulladást, vagy robbanást okozhatnak.

Ne permetezzen gyúlékony folyadékot. Ne működtesse a készüléket veszélyes területeken (pl. töltőállomáson).

⚠ VIGYÁZAT

Környezeti kár.

A motorokat csak megfelelő olajleválasztóval ellátott helyeken tisztítsa meg.

A készülék bekapcsolása

1. Nyissa ki a vízellátást.
2. Indítsa el a motort a magasnyomású pisztollyal a motorgyártó használati utasításának megfelelően.

FIGYELEM

Károsodás veszélye

A motor működése közben ne húzza meg az indítókötélet.

Megjegyzés

A magasnyomású fúvóka eltávolítható az indítási folyamat megkönnyítése érdekében.

- Nyomja meg a magasnyomású pisztoly karját, amíg szükséges ahhoz, hogy a motor beinduljon.

A fúvóka cseréje

⚠ VESZÉLY

Személyi sérülés veszélye!

A fúvóka cseréje előtt kapcsolja ki a készüléket, és ne kapcsolja be a kézi szórópisztolyt, amíg a készülék nyomásmentes nem lesz.

1. Biztosítsa ki a magasnyomású pisztolyt. Ehhez tolja előre a biztonsági kart.
2. Távolítsa el a fúvókacsavarokat, majd vegye ki a fúvókát.
3. Helyezze be az új fúvókát.
4. Csavarja be a fúvókacsavarokat és húzza meg őket kézzel.

Üzemeltetés megszakítása

1. Az üzemeltetés megszakításához zárja el a magasnyomású pisztolyt.
2. Az üzemeltetés folytatásához nyissa ki a magasnyomású pisztolyt.
3. Hosszabb megszakítások esetén (pár perc) állítsa le a motort.
4. Aktiválja a magasnyomású pisztolyt, amíg az eszköz nyomásmentessé nem válik.
5. Biztosítsa ki a kézi szórópisztolyt a biztonsági kar segítségével úgy, hogy véletlenül ne nyílhasson ki.

Megjegyzés

A magasnyomású pisztoly karjának elengedésekor a motor továbbra is terhelés nélküli fordulatszámon üzemel. A víz így kering a szivattyúban és felmelegszik. Ha a hengerfej a szivattyúnál eléri a maximálisan megengedett hőmérsékletet (65 °C), a hőszelap kinyílik. A forró víz leürül. Ezt hideg víz követi, lehűtve a szivattyút.

Üzemeltetés befejezése

Miután a vizet sós vízzel (pl. tengervízzel) üzemeltette, nyissa ki a magasnyomású pisztolyt, és öblítse át a készüléket legalább 2-3 percig csapvízzel.

1. Állítsa a motor kapcsolóját „OFF/KI” állásba, és zárja el az üzemanyag-ellátó szelepet.
2. Zárja el a vízbemenetet.
3. Aktiválja a magasnyomású pisztolyt, amíg az eszköz nyomásmentessé nem válik.
4. Nyomja meg a magasnyomású pisztoly biztonsági karját, biztosítva a pisztoly karját a véletlen kioldás ellen.
5. Távolítsa el a vízbevezető tömlőt a készülékről.

Szállítás

⚠ VIGYÁZAT

Személyi sérülés veszélye, anyagi kár veszélye

Vegye figyelembe a készülék súlyát szállítás közben.

1. Helyezze a szórólándzsát a magasnyomású pisztollyal együtt a horgokra.
2. Tekercselje fel a magasnyomású tömlőt, és akassza fel a horogra.
3. Nyomja lefelé a tolókart, majd húzza / tolja a készüléket.
4. Ha a készüléket járművel szállítja, biztosítsa a készüléket elmozdulás és felborulás ellen.

Tárolás

⚠ VIGYÁZAT

A súly figyelmen kívül hagyása

Sérülés és károsodás veszélye

Raktározás során ügyeljen a készülék súlyára.

A készüléket csak beltérben tárolja.

Fagyvédelem

FIGYELEM

A fagy tönkreteszi a készüléket, ha a víz nincs teljesen leeresztve.

Tárolja a készüléket fagymentes helyen.

Ha a fagymentes tárolás nem lehetséges:

1. Eressze le a felesleges vizet.
2. Pumpáljon általánosan elérhető fagyállót a készülékben keresztül.
3. Működtesse a készüléket max. 1 percig, amíg a szivattyú és a vezetékek ki nem ürülnek.

Megjegyzés

Használjon általánosan elérhető, glikol alapú jármű fagyállót. Tartsa be a fagyállószer gyártójának kezelési utasításait.

Ápolás és szervizelés

FIGYELEM

A készülék véletlen elindulásából eredő veszély

Személyi sérülés veszélye

Mielőtt bármilyen munkát végezne a készüléken, kapcsolja ki a motort, és távolítsa el a gyújtógyertya csatlakozóját.

⚠ VIGYÁZAT

Forró felületek

Sérülésveszély

Minden munkavégzés előtt hagyja lehűlni a készüléket.

Megjegyzés

Vegye figyelembe a motor eredeti használati utasításában található ápolási és karbantartási információkat.

Biztonsági felülvizsgálat / Karbantartási szerződés

Kereskedőjével megállapodhatnak egy rendszeres biztonsági felülvizsgálatban vagy köthetnek egy karbantartási szerződést. Javasoljuk, hogy kérjen tanácsot.

Karbantartási időközök

Minden használat előtt

- Ellenőrizze a magasnyomású tömlő esetleges károsodásait.
A sérült magasnyomású tömlőt haladéktalanul cserélje ki.
- Ellenőrizze a készülék tömítettségét.
Percenként 3 csepp víz engedélyezett. Komolyabb tömítetlenség esetén keresse fel ügyfélszolgálatunkat.

Hetente

1. A motor és a szivattyú olajsztintjének ellenőrzése.
Ha az olaj tejszerű (víz van az olajban), vegye fel a kapcsolatot az ügyfélszolgálatl.
2. Tisztítsa meg a vízsűrőt – lásd a következő fejezetet *Vízsűrő tisztítása*.

Az első 50 üzemórát követően

Olajcsere a magasnyomású szivattyúban.

100 üzemórát követően

1. Olajcsere a motorban.
2. Végezzen karbantartási munkákat a motoron a motorgyártó kezelési útmutatójának előírásai szerint.

500 üzemóránként, legalább évente egyszer

Ellenőriztesse a készüléket az ügyfélszolgálatnál.

Karbantartási munkálatok

Vízsűrő tisztítása

1. Zárja el a vízbemenetet.
2. Csavarja le a szűrőcsészét.

Ábra D

- ① Vízsűrő
 - ② Szűrőbetét
 - ③ Szűrőkamra
3. Húzza lefelé és kifelé a szűrőbetétet.
 4. Tisztítsa meg a szűrőbetétet és a szűrőcsészét.
 5. Helyezze vissza a szűrőbetétet.
 6. Csavarozza be ismét a szűrőcsészét, és húzza meg.

Olajcsere a magasnyomású szivattyúban

Az olaj típusát és feltöltési mennyiségét lásd a következő fejezetben: *Műszaki adatok*.

1. Állítson készenléte legalább 1 liter olajhoz megfelelő gyújtótartályt.
2. Csavarozza ki az olajleeresztő csavart.
3. Engedje le az olajat a gyújtótartályba.
4. Csavarozza be az olajleeresztő csavart.
5. Lassan töltsön be új olajat, amíg el nem éri az olajszintjelzés közepét. A légbuborékoknak képesnek kell lenniük távozni.

Hibaelhárítási útmutató

⚠ **VESZÉLY**

Sérülésveszély, ha a készüléket felügyelet nélküli állapotban hagyja.

Mielőtt bármilyen munkát végezne a készüléken, kapcsolja ki a motort, és távolítsa el a gyújtógyertya csatlakozóját.

Égési sérülés veszélye!

Ne érjen forró a kipufogódobokhoz, hengerekhez vagy radiátorbordákhoz.

Az ebben a fejezetben nem említett meghibásodások esetén, kétség esetén, vagy ha kifejezetten azt tanácsolják, forduljon a hivatalos ügyfélszolgálatához.

Hiba	Elhárítás
Az eszköz nem indul el	<ul style="list-style-type: none">● Kövesse a motorgyártó használati utasítását!● Ha szükséges, vegye fel a kapcsolatot az ügyfélszolgálatl.
Az eszköz nem éri el a szükséges nyomást	<ul style="list-style-type: none">● Ellenőrizze a motor üzemi fordulatszámát.● Ellenőrizze a fűvóka méretét, és hasonlítsa össze a következő fejezetben megadott szükséges mérettel: <i>Műszaki adatok</i>.● Szellőztesse a készüléket, lásd a következő fejezetet: <i>A készülék szellőztetése</i>.● Tisztítsa meg a vízsűrőt.● Ellenőrizze a vízbefolyás mennyiségét, és hasonlítsa össze a következő fejezetben megadott szükséges mennyiséggel: <i>Műszaki adatok</i>.● Tisztítsa meg a szivattyú összes bemeneti csövet.● Ha szükséges, vegye fel a kapcsolatot az ügyfélszolgálatl.
A szivattyú tömítetlen Percenként legfeljebb 3 csepp víz engedélyezett.	<ul style="list-style-type: none">● Ennél komolyabb tömítetlenség esetén a készüléket vizsgálta át az ügyfélszolgálatl.
Szivattyú kopogása	<ul style="list-style-type: none">● Tisztítsa meg a vízsűrőt.● Ellenőrizze a vízellátó vezeték szivárgását.● Szellőztesse a készüléket, lásd a következő fejezetet: <i>A készülék szellőztetése</i>● Ha szükséges, vegye fel a kapcsolatot az ügyfélszolgálatl.

Garancia

Minden országban az illetékes értékesítő társaságunk által megadott garanciális feltételek vannak érvényben. A készüléknél felmerülő esetleges zavarokat a garanciaidőn belül díjmentesen orvosoljuk, amennyiben anyag-, illetve gyártási hibáról van szó. Garanciális esetben kérjük, a számlával együtt forduljon kereskedőjéhez vagy a legközelebbi, arra jogosult ügyfélszolgálati irodához.

(A címet lásd a hátoldalon)

Műszaki adatok

		HD 6/15 G Classic	HD 7/20 G Classic	HD 8/23 G Classic	HD 9/25 G Classic
Belső égésű motor					
Motor típus		G200FA	G210FA	G300FA	G390FA
Maximális teljesítmény	kW (HP)	4,1 / (5,5)	4,4 / (5,9)	6,8 / (9,1)	8,5 / (11,4)
Üzemanyagfogyasztás (max.)	l/h	0,91	2,24	2,04	4,22
Motorfordulatszám	1/min	3500	3500	3500	3500
Üzemanyagtartály úrtartalom	l	3,0	3,0	5,5	6,5
Üzemanyag típusa		ólommentes járműbenzin (86 ROZ)	ólommentes járműbenzin (86 ROZ)	ólommentes járműbenzin (86 ROZ)	ólommentes járműbenzin (86 ROZ)
E10 üzemanyag-megfeleléség		Igen	Igen	Igen	Igen
Olajfajta		15W40 10W30	15W40 10W30	15W40 10W30	15W40 10W30
Olajmennyiség	l	0,6	0,6	0,95	1,1
Magasnyomású szivattyú					
Maximális üzemi nyomás	MPa (bar)	20 (200)	25 (250)	28 (280)	30 (300)
Üzemi nyomás	MPa (bar)	15 (150)	20 (200)	23 (230)	25 (250)
Szállítási mennyiség	l/h (l/min)	600 (10,00)	700 (11,67)	800 (13,30)	900 (15,00)
Fűvókaméret		036	035	038	043
Szivattyú olajtípusa		15W40 10W30	15W40 10W30	15W40 10W30	15W40 10W30
A nagynyomású szivattyú olajmennyisége	l	0,25	0,25	0,39	0,39
Hőselep nyitási hőmérséklete	°C	60 ± 5	60 ± 5	60 ± 5	60 ± 5
Vízcsatlakozás					
Hozzáfolyási nyomás (max.)	MPa (bar)	1 (10)	1 (10)	1 (10)	1 (10)
Hozzáfolyási nyomás (min.)	MPa (bar)	0,1 (1)	0,1 (1)	0,1 (1)	0,1 (1)
Hozzáfolyási hőmérséklet (max.)	°C	60	60	60	60
Hozzáfolyási mennyiség (min.)	l/h (l/min)	780 (13)	900 (15)	1040 (17)	1170 (20)
Vízbeviteli tömlő minimum hossz	m	7,5	7,5	7,5	7,5
Vízbeviteli tömlő minimum átmérő	in	3/4	3/4	3/4	3/4
A készülék teljesítményre vonatkozó adatai					
Védettség		IPX5	IPX5	IPX5	IPX5
A magasnyomású pisztoly visszalökőereje	N	29	39	48	57
Méreték és súlyok					
Súly (tartozékok nélkül)	kg	38,7	40,0	44,2	49,7
Hosszúság x szélesség x magasság	mm	878x538x702	878x538x702	878x538x702	878x538x702
Az EN 60335-2-79 szerint meghatározott értékek					
Kéz-kar-vibrációs érték magasnyomású pisztoly	m/s ²	21,7	18,6	6,2	7,0
Bizonytalansági paraméter K	m/s ²	3,8	1,5	1,5	1,5
Zajszint L _{pA}	dB(A)	92	90	93	94
Bizonytalansági paraméter K _{pA}	dB(A)	2,5	2,5	2,5	2,5
L zajteljesítményszint _{WA} + K bizonytalansági paraméter _{WA}	dB(A)	108	106	108	110
CO₂-kibocsátás a 2016/1628 EU rendelet mérési eljárásának megfelelően (Euro V)					
Motor	g/kWh	880,45	880,45	817,85	817,85

A műszaki változtatások jogát fenntartjuk.

EU-megfelelőségi nyilatkozat

Ezúton kijelentjük, hogy az alább megjelölt gép tervezése és felépítése alapján, valamint az általunk forgalomba hozott kivitelben megfelel a vonatkozó EU-irányelvek alapvető biztonsági és egészségügyi követelményeinek. A gépen végzett, de velünk nem egyeztetett módosítás esetén jelen nyilatkozat érvényét veszti.

Termék: Magasnyomású mosó

Típus: 1.187-xxx

Vonatkozó EU-irányelvek

2000/14/EK

2006/42/EK (+2009/127/EK)

2014/30/EU irányelv

2009/125/EK + 2009/1781

Harmonizált szabványok

EN 60335-1

EN 60335-2-79

EN 55012: 2007 + A1: 2009

EN 55014-2:2015

EN 62233: 2008

Alkalmazott megfelelőség-értékelési módszer

2000/14/EG: V. melléklet

Hangteljesítményszint, dB(A)

HD 6/15 G Classic

Mért: 106

Szavatolt: 108

HD 7/20 G Classic

Mért: 104

Szavatolt: 106

HD 8/23 G Classic

Mért: 106

Szavatolt: 108

HD 9/25 G Classic

Mért: 108

Szavatolt: 110

Az aláírók az ügyvezetés megbízásából és teljeskörű meghatalmazásával cselekednek.



H. Jenner

Chairman of the Board of Management



S. Reiser

Director Regulatory Affairs & Certification

Dokumentációs meghatalmazott:

S. Reiser

Alfred Kärcher SE & Co. KG

Alfred-Kärcher-Str. 28 - 40

71364 Winnenden (Németország)

Tel.: +49 7195 14-0

Fax: +49 7195 14-2212

Winnenden, 2021/03/01

Obsah

Obecné pokyny	104
Zamýšlené použití	104
Ochrana životního prostředí	105
Příslušenství a náhradní díly	105
Rozsah dodávky	105
Symboly na přístroji	105
Bezpečnostní pokyny	105
Bezpečnostní mechanismy	105
Popis přístroje	106
Barevné kódování	106
První uvedení do provozu	106
Obsluha	107
Přeprava	107
Skladování	107
Péče a servis	108
Průvodce odstraňováním poruch	108
Záruka	109
Technické údaje	109
EU prohlášení o shodě	110

Obecné pokyny



Před prvním použitím přístroje si přečtěte tento překlad originálního návodu k použití a přiložené

bezpečnostní pokyny. Řiďte se jimi.

Uschovejte obě příručky pro pozdější použití nebo pro dalšího vlastníka.

Zamýšlené použití

Tento vysokotlaký čistič používejte pouze pro následující typy prací:

- Vysokotlaký paprsek je určen výhradně k čištění, např. strojů, vozidel, konstrukcí, nářadí, fasád, teras a zahradní techniky.

Doporučujeme použít odstraňovač nečistot jako speciální příslušenství pro odolné nečistoty.

Přístroj je vhodný pro provoz v nadmořských výškách do 500 m. Pro provoz ve vyšších nadmořských výškách musí být motor upraven zákaznickým servisem KÄRCHER.

▲ NEBEZPEČÍ

Použití přístroje na čerpacích stanicích nebo v jiných nebezpečných prostorech

Nebezpečí úrazu!

Dodržíte příslušné bezpečnostní předpisy.

Upozornění

Nedopusťte, aby se odpadní voda kontaminovaná minerálním olejem dostala do půdy, vody nebo do kanalizace. Motor a dno motoru čistěte pouze na vhodném místě pomocí lapače oleje.

Mezní hodnoty zásobování vodou

POZOR

Znečištěná voda

Předčasná opotřebení nebo usazeniny v přístroji

Do přístroje přivádějte pouze čistou nebo recyklovanou vodu, u které nejsou překročeny tyto mezní hodnoty.

Pro zásobování vodou platí následující mezní hodnoty:

- Hodnota pH: 6,5–9,5
- Elektrická vodivost: vodivost čerstvé vody + 1 200 µS/cm, maximální vodivost 2 000 µS/cm
- Usaditelné látky (objem vzorku 1 l, doba usazování 30 minut): < 0,5 mg/l

- Odfiltrovatelné látky: < 50 mg/l, žádné abrazivní látky
- Uhlovodíky: < 20 mg/l
- Chlorid: < 300 mg/l
- Síran: < 240 mg/l
- Vápník: < 200 mg/l
- Celková tvrdost: < 28 °dH, < 50° TH, < 500 ppm (mg CaCO₃/l)
- Železo: < 0,5 mg/l
- Mangan: < 0,05 mg/l
- Měď: < 2 mg/l
- Aktivní chlór: < 0,3 mg/l
- Bez nepříjemného zápachu

Ochrana životního prostředí



Obalové materiály jsou recyklovatelné. Obaly prosím likvidujte ekologickým způsobem.



Elektrické a elektronické přístroje obsahují hodnotné recyklovatelné materiály a často součástí, jako baterie, akumulátory nebo olej, které mohou při chybném zacházení nebo

likvidaci představovat potenciální nebezpečí pro lidské zdraví nebo pro životní prostředí. Pro řádný provoz přístroje jsou však tyto součásti nezbytné. Přístroje označené tímto symbolem se nesmí likvidovat s domovním odpadem.

Informace k obsaženým látkám (REACH)

Aktuální informace k obsaženým látkám naleznete na stránkách: www.kaercher.com/REACH

Příslušenství a náhradní díly

Používejte pouze originální příslušenství a náhradní díly, které Vám zaručují bezpečný a bezporuchový provoz přístroje.

Informace o příslušenství a náhradních dílech naleznete na stránkách www.kaercher.com.

Rozsah dodávky

Při vybalení zkontrolujte úplnost obsahu. V případě chybějícího příslušenství nebo výskytu poškození při přepravě informujte prosím Vašeho prodejce.

Symbole na přístroji

Nebezpečí popálení horkými povrchy.



Nemíte vysokotlakým paprskem na osoby, zvířata, elektrické zařízení pod napětím nebo na samotný přístroj.

Chraňte přístroj před mrazem.



Podle platných předpisů nesmí být přístroj nikdy používán ve vodovodním řádu bez systémového odpojovače. Zajistěte, aby připojení k vašemu vodovodnímu systému domu, se kterým je vysokotlaký čistič provozován, bylo vybaveno systémovým odpojovačem podle normy EN 12729, typ BA. Voda, která protekla systémovým odpojovačem, se považuje za pitnou. Vždy připojujte systémový odpojovač k přívodu vody a nikdy přímo k přístroji.



Zdravotní riziko způsobené jedovatými výfukovými plyny. Nikdy nevdechujte výfukové plyny.



Hořlavé



Kouření je zakázáno.



Oheň, jiskry, přímý plamen a kouření jsou zakázány.



Řiďte se pokyny uvedenými v návodu k baterii, na baterii a v tomto návodu k obsluze.



Varování

Bezpečnostní pokyny

- Před prvním spuštěním si bezpodmínečně přečtěte bezpečnostní pokyny 5.951-949.0.
- Pro kapalinové tryskové čističe dodržujte vnitrostátní předpisy.
- Dodržujte vnitrostátní předpisy pro prevenci úrazů. Kapalinové tryskové čističe musí být pravidelně testovány. Výsledek testu musí být zaznamenán písemně.
- Přístroj ani příslušenství neupravujte.

⚠ NEBEZPEČÍ

- *Přístroj nepoužívejte, pokud došlo k úniku paliva. V takovém případě přemístěte přístroj na jiné místo a zabraňte jiskření.*
- *Palivo neskladujte v blízkosti otevřeného ohně nebo jiných zařízení, jakými jsou kamna, topné kotle, ohříváče vody atd., která mají zapalovací plamínek nebo vytvářejí jiskry. Nepoužívejte ani nevyllivte palivo ve výše uvedeném prostředí.*
- *Udržujte snadno hořlavé předměty ve vzdálenosti nejméně 2 m od tlumiče.*
- *Neprovozuje přístroj bez tlumiče výfuku. Pravidelně kontrolujte tlumič a v případě potřeby jej vyčistěte nebo vyměňte.*
- *Neprovozuje přístroj v lesnatém, křovinatém nebo travnatém terénu, ledaže by byl výfuk vybaven lapačem jisker.*
- *Nespouštějte motor s odstraněným vzduchovým filtrem nebo bez krytu nad sacím otvorem.*
- *Nepřestavujte regulační pružiny, tyčové soustavy regulátoru nebo jiné díly, které by mohly způsobit zvýšení otáček motoru.*
- *Nedotýkejte se horkých tlumičů výfuku, válců nebo chladičích žebor.*
- *Nikdy nepřibližujte ruce a nohy k rotujícím částem.*
- *Neprovozuje přístroj v uzavřených prostorách.*
- *Nepoužívejte nevhodná paliva, protože mohou být nebezpečná.*

Bezpečnostní mechanismy

⚠ UPOZORNĚNÍ

Chybějící nebo pozměněné bezpečnostní mechanismy

Bezpečnostní mechanismy slouží pro vaši ochranu. Bezpečnostní mechanismy nikdy nepozměňujte ani nepřemostujte.

Bezpečnostní páka

Bezpečnostní páka na vysokotlaké pistoli zabraňuje neúmyslnému zapnutí přístroje.

Přepouštěcí ventil

Pokud je vysokotlaká pistole zavřená, přepouštěcí ventil se otevře a celý objem vody bude proudit zpět na stranu odsávání čerpadla.

Přepouštěcí ventil je nastaven výrobcem a utěsněn. Nastavení smí provádět pouze zákaznický servis.

Bezpečnostní ventil

Bezpečnostní ventil se otevře, když je přepouštěcí ventil vadný.

Bezpečnostní ventil byl ve výrobním závodě nastaven a zaplombován. Nastavení provádí zákaznický servis.

Termoventil na čerpadle

Termoventil se otevře, když je překročena maximální přípustná teplota vody a odvádí horkou vodu ven.

Popis přístroje

Ilustrace A

- 1 Palivová nádrž
- 2 Startovací lano (přístroj pro ruční spuštění)
- 3 Palivový ventil
- 4 Posuvné madlo
- 5 Úchyt pro uložení vysokotlaké pistole
- 6 Ukazatel hladiny oleje
- 7 Šroub pro plnění oleje (čerpadlo)
- 8 Šroub pro vypouštění oleje (čerpadlo)
- 9 Měrka oleje (motor)
- 10 Spínač motoru
- 11 Vysokotlaká přípojka
- 12 Vodní přípojka s filtrem
- 13 Držák hadice
- 14 Šroubení trysky
- 15 Vysokotlaká tryska
- 16 Nástříkový pracovní nástavec
- 17 Vysokotlaká pistole
- 18 Páka pro vysokotlakou pistoli
- 19 Bezpečnostní páka
- 20 Vysokotlaká hadice

Barevné kódování

- Ovládací prvky pro čištění jsou žluté.
- Ovládací prvky pro údržbu a servis jsou světle šedé.

První uvedení do provozu

⚠ NEBEZPEČÍ

Nebezpečí úrazu!

Přístroj, trubky, vysokotlaká hadice a připojení musí být v bezchybném stavu.

Jinak nesmí být přístroj používán.

Vybalení

1. Při vybalování zkontrolujte obsah obalu.
2. Škody vzniklé pře přepravě ihned oznamte prodejci.

Kontrola hladiny oleje vysokotlakého čerpadla

1. Umístěte přístroj na rovný a vyrovnaný povrch.
2. Zkontrolujte hladinu oleje vysokotlakého čerpadla na ukazateli hladiny oleje. Hladina oleje musí být uprostřed ukazatele hladiny oleje.
3. V případě potřeby olej doplňte. Informace o typu oleje najdete v kapitole *Technické údaje*.

Startování motoru

1. Před prvním spuštěním motoru si přečtěte originální návod pro motor a dodržujte bezpečnostní pokyny.

Kontrola hladiny oleje v motoru

1. Zkontrolujte hladinu oleje v motoru. Pokud je hladina oleje nízká, přístroj nespouštějte.
2. V případě potřeby olej doplňte. Informace o typu oleje najdete v kapitole *Technické údaje*.

Doplňování paliva

⚠ NEBEZPEČÍ

Nevhodné palivo

Nebezpečí výbuchu

Doplňte pouze benzin. Můžete použít bezolovnatý benzin (86 RON).

1. Otevřete uzávěr palivové nádrže.
2. Naplňte palivovou nádrž palivem.
3. Zavřete uzávěr palivové nádrže.
4. Utřete veškeré rozlité palivo.

Instalace vodního filtru

Upozornění

Riďte se prosím značkou na vodním filtru (S výjimkou HD 6/15).

Ilustrace C

- ① Spoj na šroubení
- ② Vodní filtr
- ③ Šipka

1. Připojte vodní filtr, šipka musí směřovat k čerpadlu.
2. Utáhněte spoj na šroubení na čerpadle.

Montáž posuvného madla a kol

Ilustrace B

1. Nasadte madlo na rám základny.
2. Zajistěte posuvné madlo pomocí šroubů a matic.
3. Natlačte kola na nápravu.
4. Natlačte upevňovací prvek na nápravu a utáhněte šrouby.

Instalace příslušenství

1. Připojte nástříkový pracovní nástavec k vysokotlaké pistoli.
2. Namontujte trysku pomocí šroubení trysky na nástříkový pracovní nástavec.
3. Našroubujte vysokotlakou hadici na vysokotlakou pistoli.
4. Připevněte vysokotlakou hadici k přípoje vysokého tlaku.

Vodní přípojka

Přípojka k vodovodu

⚠ VAROVÁNÍ

Zdravotní riziko ze zpětného toku znečištěné vody do vodovodního řádu.

Dodržujte předpisy vaší vodohospodářské společnosti.

1. Zkontrolujte přívodní tlak, vstupní teplotu a vstupní množství přívodu vody. Viz kapitola *Technické údaje* týkající se předpokladů.
2. Propojte systémový odpojovač a vodní přípojku přístroje pomocí hadice (minimální délka 7,5 m, minimální průměr 3/4"). Přívodní hadice není součástí objemu dodávky.
3. Otevřete přívod vody.

Odvzdušnění přístroje

1. Otevřete přívod vody.
2. Demontujte vysokotlakou trysku.
3. Nastartujte motor podle originálního návodu k motoru.
4. Nechejte přístroj běžet tak dlouho, až unikající voda přestane obsahovat vzduchové bubliny.
5. Přístroj vypněte.
6. Namontujte vysokotlakou trysku.

Obsluha

⚠ NEBEZPEČÍ

Nebezpečí výbuchu!

Hořlavé kapaliny nebo plyny se mohou vznítit nebo způsobit výbuch.

Hořlavé kapaliny nerozprašujte. Nepoužívejte tento přístroj v nebezpečných prostorách (např. čerpací stanice).

⚠ UPOZORNĚNÍ

Poškození životního prostředí.

Motory čistěte pouze na místech s vhodným odlučovačem oleje.

Zapnutí přístroje

1. Otevřete přívod vody.
2. Spusťte motor vysokotlakou pistolí podle návodu k použití výrobce motoru.

POZOR

Nebezpečí poškození

Pokud je motor v chodu, netahejte za startovací lano.

Upozornění

Vysokotlakou trysku lze odejmout, aby se usnadnil proces startování.

- Páku na vysokotlaké pistolí držte stlačenou tak dlouho, jak je to nutné, dokud se motor nespustí.

Výměna trysky

⚠ NEBEZPEČÍ

Nebezpečí úrazu!

Před výměnou trysky přístroj vypněte přístroj a neaktivujte ruční stříkací pistolí, dokud není přístroj bez tlaku.

1. Zajistěte vysokotlakou pistolí. Za tímto účelem zatlačte bezpečnostní páku směrem dopředu.
2. Odšroubujte šrouby trysky a trysku vyjměte.
3. Nasaďte novou trysku.
4. Našroubujte šrouby trysky a utáhněte je rukou.

Přerušení provozu

1. Chcete-li přerušit provoz, zavřete vysokotlakou pistolí.
2. Otevřete vysokotlakou pistolí a pokračujte v provozu.
3. V případě delších přerušení (několik minut) vypněte motor.
4. Aktivujte vysokotlakou pistolí, dokud není přístroj bez tlaku.
5. Zajistěte ruční stříkací pistolí pomocí bezpečnostní páky, aby se náhodně neotevřela.

Upozornění

Po uvolnění páky vysokotlaké pistole motor běží dále s nulovou rychlostí. Voda tak cirkuluje v čerpadle a ohřívá se. Když hlava válce na čerpadle dosáhne maximální přípustné teploty (65 °C), otevře se teplotní ventil. Je vypuštěna horká voda. Následovat bude studená voda a čerpadlo se ochladí.

Ukončení provozu

Po provozu vody za použití slané vody (mořské vody), otevřete vysokotlakou pistolí a oplachujte přístroj po dobu nejméně 2–3 minut vodou z vodovodního řádu.

1. Přepněte spínač do polohy „OFF“ a uzavřete palivový ventil.
2. Uzavřete přívod vody.
3. Aktivujte vysokotlakou pistolí, dokud není přístroj bez tlaku.
4. Stisknutím bezpečnostní páky vysokotlaké pistole zajistíte páku pistole proti náhodnému uvolnění.
5. Odstraňte přívodní hadici vody z přístroje.

Přeprava

⚠ UPOZORNĚNÍ

Nebezpečí úrazu, nebezpečí poškození

Během přepravy mějte na paměti hmotnost přístroje.

1. Umístěte nástříkový pracovní nástavec s vysokotlakou pistolí na háky.
2. Naviňte vysokotlakou hadici a zavěste ji přes hák.
3. Zatlačte posuvné madlo dolů a zatáhněte/zatlačte přístroj.
4. Při přepravě ve vozidle zajistěte přístroj proti posunutí a převrácení.

Skladování

⚠ UPOZORNĚNÍ

Nedodržení hmotnosti

Nebezpečí úrazu a poškození

Při skladování vezměte v úvahu hmotnost přístroje. Přístroj skladujte pouze ve vnitřních prostorách.

Ochrana proti mrazu

POZOR

Mráz přístroj zničí, pokud nebude voda úplně vypuštěna.

Přístroj skladujte na místě bez mrazu.

Pokud skladování bez mrazu není možné:

1. Vypusťte přebytečnou vodu.
2. Přístrojem napumpujte běžné dostupnou nemrznoucí směs.
3. Nechejte přístroj běžet maximálně 1 minutu, dokud nebudou čerpadlo a potrubí prázdné.

Upozornění

Používejte běžně dostupné nemrznoucí směsi na bázi glykolu. Dodržujte pokyny pro manipulaci výrobce nemrznoucí směsí.

Péče a servis

POZOR

Nebezpečí v důsledku neúmyslného spuštění přístroje

Nebezpečí úrazu

Před jakoukoli prací na přístroji vypněte spínač motoru a odpojte konektor zapalovací svíčky.

⚠ UPOZORNĚNÍ

Horké povrchy

Nebezpečí úrazu

Před jakoukoli prací nechte přístroj vychladnout.

Upozornění

Dodržujte informace o péči a údržbě uvedené v původním návodu k používání motoru.

Bezpečnostní prohlídka / Smlouva o údržbě

Se svým prodejcem si můžete dohodnout pravidelnou bezpečnostní prohlídku nebo uzavřít smlouvu o údržbě. Nechte si prosím poradit.

Intervaly údržby

Před každým provozem

- Zkontrolujte vysokotlakou hadici, zda není poškozená. Poškozenou vysokotlakou hadici okamžitě vyměňte.
- Zkontrolujte těsnost přístroje. Přípustné jsou 3 kapky vody za minutu. Při větší netěsnosti vyhledejte zákaznický servis.

Každý týden

1. Zkontrolujte hladinu oleje motoru a čerpadla. Pokud je olej mléčný (voda se mísí s olejem), obraťte se na zákaznický servis.
2. Vyčistěte vodní filtr, více informací viz kapitola *Vyčištění vodního filtru*.

Po prvních 50 provozních hodinách

Proveďte výměnu oleje ve vysokotlakém čerpadle.

Po 100 provozních hodin

1. Proveďte výměnu oleje v motoru.
2. Proveďte údržbu motoru podle specifikací uvedených v provozních pokynech motoru.

Po každých 500 provozních hodin, minimálně jednou za rok

Nechte pracovníky zákaznického servisu provést údržbu přístroje.

Údržbářské práce

Vyčištění vodního filtru

1. Uzavřete přívod vody.
2. Odšroubujte filtrační nádobku.

Ilustrace D

- ① Vodní filtr
 - ② Filtrační vkládací díl
 - ③ Filtrační komora
3. Vytáhněte filtrační vkládací díl dolů a odstraňte ho.
 4. Vyčistěte filtrační vkládací díl a filtrační nádobku.
 5. Vložte filtrační vkládací díl zpět.
 6. Znovu našroubujte filtrační nádobku a utáhněte.

Výměna oleje ve vysokotlakém čerpadle

Informace o typu oleje a množství náplně najdete v kapitole *Technické údaje*.

1. Připravte záchytnou nádobu na nejméně 1 litr oleje.
2. Odšroubujte vypouštěcí zátku oleje.
3. Vypusťte olej do záchytné nádoby.
4. Zašroubujte vypouštěcí zátku oleje.
5. Pomalu doplňujte nový olej, dokud nedosáhnete středu ukazatele hladiny oleje. Vzduchové bubliny musí mít možnost unikat.

Průvodce odstraňováním poruch

⚠ NEBEZPEČÍ

Nebezpečí poranění, pokud je přístroj ponecháno v provozu bez dozoru.

Před prováděním jakýchkoli prací na přístroji vypněte motor a odpojte konektor zapalovací svíčky.

Nebezpečí vzniku popálenin!

Nedotýkejte se horkých tlumičů, válců nebo žeber chladiče.

V případě jakýchkoli poruch, které nejsou zmíněny v této kapitole, kontaktujte autorizovaný zákaznický servis, pokud máte pochybnosti nebo pokud vám to bylo výslovně doporučeno.

Porucha	Náprava
Přístroj nestartuje	<ul style="list-style-type: none">● Postupujte podle návod k použití výrobce motoru!● V případě potřeby se obraťte na zákaznický servis.
Přístroj nedosahuje požadovaného tlaku	<ul style="list-style-type: none">● Zkontrolujte provozní otáčky motoru.● Zkontrolujte velikost trysky a porovnejte ji s požadovanou velikostí uvedenou v kapitole <i>Technické údaje</i>.● Odvzdušněte přístroj, viz kapitola <i>Odvzdušnění přístroje</i>.● Vyčistěte vodní filtr.● Zkontrolujte množství přiváděné vody a porovnejte s požadovaným množstvím uvedeným v kapitole <i>Technické údaje</i>.● Vyčistěte všechna přívodní potrubí k čerpadlu.● V případě potřeby se obraťte na zákaznický servis.
Čerpadlo netěsní Přípustné jsou až 3 kapky vody za minutu.	<ul style="list-style-type: none">● Při větší netěsnosti nechte provést kontrolu zákaznickým servisem.
Klepání čerpadla	<ul style="list-style-type: none">● Vyčistěte vodní filtr.● Zkontrolujte těsnost přívodu vody.● Odvzdušněte přístroj, viz kapitola <i>Odvzdušnění přístroje</i>● V případě potřeby se obraťte na zákaznický servis.

Záruka

V každé zemi platí záruční podmínky vydané naší příslušnou odbytovou společností. Případné závady Vašeho přístroje odstraníme během záruční lhůty bezplatně, pokud jsou zaviněny vadou materiálu nebo výrobní vadou. V záručním případě se prosím obraťte s dokladem o koupi na Vašeho prodejce nebo na nejbližší autorizované servisní středisko.
(Adresa viz zadní stranu)

Technické údaje

	HD 6/15 G Classic	HD 7/20 G Classic	HD 8/23 G Classic	HD 9/25 G Classic
Spalovací motor				
Typ motoru	G200FA	G210FA	G300FA	G390FA
Maximální výkon	kW (HP) 4,1 / (5,5)	4,4 / (5,9)	6,8 / (9,1)	8,5 / (11,4)
Spotřeba paliva (max.)	l/h 0,91	2,24	2,04	4,22
Otáčky motoru	1/min 3500	3500	3500	3500
Obsah palivové nádrže	l 3,0	3,0	5,5	6,5
Druh paliva	bezolovnatý benzín pro vozidla (86 ROZ)			
E10 Vhodnost paliva	Ano	Ano	Ano	Ano
Druh oleje	15W40 / 10W30			
Množství oleje	l 0,6	0,6	0,95	1,1
Vysokotlaké čerpadlo				
Maximální provozní tlak	MPa (bar) 20 (200)	25 (250)	28 (280)	30 (300)
Provozní tlak	MPa (bar) 15 (150)	20 (200)	23 (230)	25 (250)
Čerpané množství	l/h (l/min) 600 (10,00)	700 (11,67)	800 (13,30)	900 (15,00)
Velikost trysky	036	035	038	043
Druh oleje Čerpadlo	15W40 / 10W30			
Množství oleje vysokotlakého čerpadla	l 0,25	0,25	0,39	0,39
Otevírací teplota termální ventil	°C 60 ± 5	60 ± 5	60 ± 5	60 ± 5
Vodní přípojka				
Přívodní tlak (max.)	MPa (bar) 1 (10)	1 (10)	1 (10)	1 (10)
Přívodní tlak (min.)	MPa (bar) 0,1 (1)	0,1 (1)	0,1 (1)	0,1 (1)
Vstupní teplota (max.)	°C 60	60	60	60
Vstupní množství (min.)	l/h (l/min) 780 (13)	900 (15)	1040 (17)	1170 (20)
Minimální délka hadice pro přívod vody	m 7,5	7,5	7,5	7,5
Minimální průměr hadice pro přívod vody	in 3/4	3/4	3/4	3/4
Výkonnostní údaje přístroje				
Krytí	IPX5	IPX5	IPX5	IPX5
Reaktivní síla vysokotlaké pistole	N 29	39	48	57
Rozměry a hmotnosti				
Hmotnost (bez příslušenství)	kg 38,7	40,0	44,2	49,7
Délka x šířka x výška	mm 878x538x702	878x538x702	878x538x702	878x538x702
Zjištěné hodnoty podle EN 60335-2-79				
Hodnota vibrací rukou/paží u vysokotlaké pistole	m/s ² 21,7	18,6	6,2	7,0
Nejistota K	m/s ² 3,8	1,5	1,5	1,5
Hladina akustického tlaku L _{pA}	dB(A) 92	90	93	94
Nejistota K _{pA}	dB(A) 2,5	2,5	2,5	2,5
Hladina akustického výkonu L _{WA} + Nejistota K _{WA}	dB(A) 108	106	108	110
CO₂-Emise podle postupu měření podle nařízení EU 2016/1628 Euro V				
Motor	g/kWh 880,45	880,45	817,85	817,85

Technické změny vyhrazeny.

EU prohlášení o shodě

Prohlašujeme tímto, že níže uvedený stroj na základě svého provedení a druhu konstrukce, jakož i v provedení námi uváděném na trh, vyhovuje příslušným základním bezpečnostním a zdravotním požadavkům podle směrnic EU. V případě provedení námi neschválené změny stroje ztrácí toto prohlášení svůj platnost.

Výrobek: Vysokotlaký čistič

Typ: 1.187-xxx

Příslušné směrnice EU

2000/14/ES

2006/42/ES (+2009/127/ES)

2014/30/EU

2009/125/EG + 2009/1781

Použitá harmonizované normy

EN 60335-1

EN 60335-2-79

EN 55012: 2007 + A1: 2009

EN 55014-2:2015

EN 62233: 2008

Použitá metoda posuzování shody

2000/14/EG: Příloha V

Hladina akustického výkonu dB (A)

HD 6/15 G Classic

Naměřeno: 106

Zaručeno: 108

HD 7/20 G Classic

Naměřeno: 104

Zaručeno: 106

HD 8/23 G Classic

Naměřeno: 106

Zaručeno: 108

HD 9/25 G Classic

Naměřeno: 108

Zaručeno: 110

Níže podepsaní jednáji z pověření a se zplnomocněním vedení společnosti.

H. Jenner

Chairman of the Board of Management

S. Reiser

Director Regulatory Affairs & Certification

Zmocněnec pro dokumentaci:

S. Reiser

Alfred Kärcher SE & Co. KG

Alfred-Kärcher-Str. 28 - 40

71364 Winnenden (Německo)

Tel.: +49 7195 14-0

Fax: +49 7195 14-2212

Winnenden, 2019/01/01

Kazalo

Splošna navodila.....	110
Predvidena uporaba.....	110
Varovanje okolja.....	111
Pribor in nadomestni deli.....	111
Obseg dobave.....	111
Simboli na napravi.....	111
Varnostna navodila.....	111
Varnostne naprave.....	112
Opis naprave.....	112
Barvno kodiranje.....	112
Prvi zagon.....	112
Delovanje.....	113
Prevoz.....	113
Shranjevanje.....	113
Nega in servis.....	114
Vodnik za odpravljanje težav.....	114
Garancija.....	115
Tehnični podatki.....	115
Izjava EU o skladnosti.....	116

Splošna navodila



Pred prvo uporabo naprave preberite ta originalna navodila za uporabo in priložena varnostna navodila ter jih upoštevajte.

Obe knjižici shranite za poznejšo uporabo ali za naslednjega uporabnika.

Predvidena uporaba

Ta visokotlačni čistilec uporabljajte samo za naslednje vrste del:

- Visokotlačni čistilnik je namenjen izključno za čiščenje, tj. strojev, vozil, konstrukcij, orodja, fasad, teras in vrtno opremo.

Priporočamo uporabo nastavka za odstranjevanje umazanije kot poseben pripomoček za trdovratno umazanje.

Naprava je primerna za delovanje na nadmorski višini do 500 m. Za delovanje na višjih nadmorskih višinah mora motor prilagoditi služba za pomoč strankam KÄRCHER.

⚠ NEVARNOST

Uporaba naprave na bencinskih črpalkah ali drugih nevarnih območjih

Nevarnost poškodb!

Upoštevajte ustrezne varnostne predpise.

Napotek

Preprečite, da odpadna voda, onesnažena z mineralnimi olji, doseže tla, vodo ali kanalizacijo. Motor in blok motorja čistite samo na ustreznem mestu, kjer je na voljo lovilnik olja.

Mejne vrednosti za oskrbo z vodo

POZOR

Onesnažena voda

Predčasna obraba ali usedline v napravi

Napravo oskrbuje samo s čisto vodo ali reciklirano vodo, ki ne prekoračuje mejnih vrednosti.

Glede oskrbe z vodo veljajo naslednje mejne vrednosti:

- pH-vrednost: 6,5–9,5
- Električna prevodnost: prevodnost sveže vode + 1200 µS/cm, maksimalna prevodnost 2000 µS/cm

- Snovi, ki se izločajo (preskusna prostornina 1 l, čas izločanja 30 minut): < 0,5 mg/l
- Snovi, ki jih je mogoče izločiti s filtri: < 50 mg/l, brez abrazivnih snovi
- Ogljikovodiki: < 20 mg/l
- Klorid: < 300 mg/l
- Sulfat: < 240 mg/l
- Kalcij: < 200 mg/l
- Skupna trdota: < 28 °dH, < 50° TH, < 500 ppm (mg CaCO₃/l)
- Železo: < 0,5 mg/l
- Mangan: < 0,05 mg/l
- Baker: < 2 mg/l
- Aktivni klor: < 0,3 mg/l
- Brez neprijetnih vonjav

Varovanje okolja



Materiali embalaže se lahko reciklirajo. Embalažo odstranite na okolju varen način.



Električne in elektronske naprave vsebujejo dragocene materiale za možnostjo recikliranja, pogosto pa tudi sestavne dele, kot so baterije, akumulatorske baterije ali olja, ki lahko pri napačni uporabi ali napačnem odstranjevanju škodujejo zdravju ljudi in okolju. Navedeni sestavni deli so kljub temu potrebni za pravilno delovanje naprave. Naprave, označene s tem simbolom, ne smete odvreči med gospodinjnske odpadke.

Napotki o sestavinah (REACH)

Aktualne informacije najdete na spletnem naslovu: www.kaercher.com/REACH

Pribor in nadomestni deli

Uporabljajte samo originalni pribor in originalne nadomestne dele, ki zagotavljajo varno in nemoteno delovanje naprave.

Informacije o priboru in nadomestnih delih najdete na spletnem naslovu www.kaercher.com.

Obseg dobave

Ko vzamete napravo iz embalaže, preverite, ali je vsebina popolna. Če manjka pribor ali če so med transportom nastale poškodbe, obvestite prodajalca.

Simboli na napravi



Nevarnost opeklin na vročih površinah.



Visokotlačnega curka ne usmerjajte v osebe, živali, električno opremo pod napetostjo ali napravo samo.

Napravo zaščitite pred zmrzaljo.



V skladu z veljavnimi predpisi naprave nikoli ne smete priključiti na vodovodno omrežje za oskrbo s pitno vodo brez sistemskega ločevalnika. Prepričajte se, da je priključek na hišni vodovodni sistem, s katerim deluje visokotlačni čistilec, opremljen s sistemskim ločevalnikom po standardu EN 12729, tip BA. Voda, ki je tekla skozi sistemski ločevalnik, je klasificirana kot nepitna. Sistemski ločevalnik vedno priključite na dovod vode in nikoli neposredno na napravo.



Tveganje za zdravje zaradi strupenih izpušnih plinov. Nikoli ne vdihujte izpušnih plinov.



Vnetljivo



Kajenje ni dovoljeno.



Ogenj, iskre, odprti plamen in kajenje so prepovedani.



Upoštevajte opombe, navedene v navodilih za baterijo, na njej in v teh navodilih za uporabo.



Opozorilo

Varnostna navodila

- Pred prvim zagonom morate obvezno prebrati varnostna navodila 5.951-949.0.
- Upoštevajte nacionalne predpise za čistilnike s tekočinskim curkom.
- Upoštevajte nacionalne predpise o preprečevanju nesreč. Čistilnike s tekočinskim curkom je treba redno preskušati. Rezultat preskusa je treba zabeležiti v pisni obliki.
- Naprave in dodatkov ne spreminjajte.

⚠ NEVARNOST

- *Naprave ne uporabljajte, če se je razlilo gorivo, temveč jo premaknite na drugo mesto in preprečite iskrenje.*
- *Ne shranjujte goriva v bližini odprtega ognja ali naprav, kot so peči, kotli, grelniki vode itd., ki imajo pilotni plamen ali lahko tvorijo iskre. Ne uporabljajte in ne prelivajte goriva v zgoraj opisanem okolju.*
- *Lahke vnetljive predmete držite najmanj 2 m stran od dušilnika zvoka.*
- *Naprave ne uporabljajte brez dušilnika zvoka. Redno preverjajte dušilnik zvoka in ga po potrebi očistite ali zamenjajte.*
- *Naprave ne uporabljajte na gozdnih, grmičastih ali travnatih površinah, razen če je izpuh opremljen z lovilnikom isker.*
- *Ne poganjajte motorja z odstranjenim zračnim filtrom ali brez pokrova nad sesalno odprtino.*
- *Ne predstavljajte regulacijske vzmeti, regulacijskega drogovja ali drugih delov, ki bi lahko povečali število vrtljajev motorja.*
- *Ne dotikajte se vročih delov, kot so dušilniki zvoka, valji ali hladilna rebra.*
- *Nikoli ne približujte rok in nog vrtečim se delom.*
- *Naprave ne uporabljajte v zaprtih prostorih.*
- *Ne uporabljajte neprimernih goriv, saj so lahko nevarna.*

Varnostne naprave

⚠ **PREVIDNOST**

Manjkajoče ali poškodovane varnostne naprave
Varnostna navodila so namenjena vaši varnosti.
Varnostnih navodil nikoli ne spreminjajte in jih vedno upoštevajte.

Varnostna ročica

Varnostna ročica na visokotlačni pištoli preprečuje ne-nameren vklop naprave.

Prelivni ventil

Če je visokotlačna pištola zaprta, se prelivni ventil odpre in celotna količina vode bo stekla nazaj na sesalno stran črpalke.

Prelivni ventil nastavi proizvajalec in ga zapečati. Nastavitev lahko izvaja samo služba za pomoč strankam.

Varnostni ventil

Če je prelivni ventil pokvarjen, se odpre varnostni ventil. Varnostni ventil je tovarniško nastavljen in zaplombiran. Nastavitev opravi služba za stranke.

Termostatski ventil na črpalci

Termostatski ventil se odpre, ko je presežena najvišja dovoljena temperatura vode, in usmeri vročo vodo na prosto.

Opis naprave

Slika A

- 1 Rezervoar za gorivo
- 2 Zagonska vrv (naprava za ročni zagon)
- 3 Ventil za gorivo
- 4 Potisni ročaj
- 5 Sponka za shranjevanje visokotlačne pištote
- 6 Prikaz nivoja olja
- 7 Vijak za polnjenje olja (črpalca)
- 8 Vijak za izpust olja (črpalca)
- 9 Merilna palica za olje (motor)
- 10 Stikalo motorja
- 11 Visokotlačni priključek
- 12 Vodni priključek s filtrom
- 13 Nosilec cevi
- 14 Vijaki šobe
- 15 Visokotlačna šoba
- 16 Brizgalna palica
- 17 Visokotlačna pištola
- 18 Ročica za visokotlačno pištolo
- 19 Varnostna ročica
- 20 Visokotlačna cev

Barvno kodiranje

- Nadzorni elementi za postopek čiščenja so rumene barve.
- Krmilni elementi za vzdrževanje in servisiranje so svetlo sive barve.

Prvi zagon

⚠ **NEVARNOST**

Nevarnost poškodb!

Naprava, cevi, visokotlačna cev in priključki morajo biti brezhibni.

V nasprotnem primeru naprave ne smete uporabljati.

Razpakiranje

1. Ob razpakiranju preverite vsebino paketa.
2. V primeru transportne škode nemudoma obvestite trgovca.

Preverjanje nivoja olja v visokotlačni črpalci

1. Napravo postavite na ravno ploščato površino.
2. Preverite nivo olja v visokotlačni črpalci na prikazovalniku nivoja olja. Nivo olja mora biti na sredini prikazovalnika nivoja olja.
3. Po potrebi dolijte olje. Za vrsto olja glejte poglavje *Tehnični podatki*.

Zagon motorja

1. Pred prvim zagonom motorja preberite originalna navodila za motor in upoštevajte varnostna navodila.

Preverite nivo olja v motorju

1. Preverite nivo olja v motorju. Če je raven olja nizka, naprave ne zaženite.
2. Po potrebi dolijte olje. Za vrsto olja glejte poglavje *Tehnični podatki*.

Dolivanje goriva

⚠ **NEVARNOST**

Neprimerno gorivo

Nevarnost eksplozije

Nalivajte samo bencin. Uporabljate lahko neosvinčeni bencin (86-oktanski).

1. Odprite pokrov rezervoarja za gorivo.
2. Rezervoar za gorivo napolnite z gorivom.
3. Zaprite pokrov rezervoarja za gorivo.
4. Obrišite morebitno razlito gorivo.

Namestitev vodnega filtra

Napotek

Upoštevajte smer oznake na vodnem filtru (Razen HD 6/15).

Slika C

- ① Spoj
- ② Vodni filter
- ③ Puščica

1. Pritrdite vodni filter, puščica mora kazati na črpalco.
2. Pritrdite spoj na črpalco.

Namestitev potisnega ročaja in koles

Slika B

1. Potisni ročaj položite na osnovni okvir.
2. Potisni ročaj pritrdite z vijaki in maticami.
3. Potisnite kolesa na os.
4. Potisnite pritrdilni element na os in privijte vijake.

Namestitev dodatkov

1. Priključite brizgalno palico na visokotlačno pištolo.
2. Šobo namestite z vijakom šobe na brizgalno palico.
3. Visokotlačno cev privijte na visokotlačno pištolo.
4. Visokotlačno cev pritrdite na visokotlačni priključek.

Priključek za vodo

Priključek na vodovod

⚠ **OPOZORILO**

Nevarnost za zdravje zaradi povratnega toka onesnažene vode v omrežje pitne vode.

Upoštevajte predpise vašega komunalnega podjetja.

1. Preverite dovodni tlak, vhodno temperaturo in vhodni pretok. Glejte poglavje *Tehnični podatki* za zahteve.
2. Sistemski ločevalnik in priključek za vodo na napravi priključite s cevjo (najmanjša dolžina 7,5 m, najmanjši premer 3/4"). Napajalna cev ni vključena v dobavo.
3. Odprite dovod vode.

Odzračevanje naprave

1. Odprite dovod vode.
2. Odstranite visokotlačno šobo.
3. Zaženite motor v skladu z originalnimi navodili za motor.
4. Napravo pustite delovati, dokler v odtočni vodi ni več zračnih mehurčkov.
5. Izklopite napravo.
6. Namestite visokotlačno šobo.

Delovanje

⚠ **NEVARNOST**

Nevarnost eksplozije!

Vnetljive tekočine ali plini se lahko vnamejo ali povzročijo eksplozijo.

Ne pršite vnetljivih tekočin. Naprave ne uporabljajte v nevarnih območjih (npr. na bencinskih črpalkah).

⚠ **PREVIDNOST**

Škoda za okolje.

Motorje čistite le na mestih, opremljenih s primernim ločevalnikom olja.

Vklop naprave

1. Odprite priključek za oskrbo z vodo.
2. Zaženite motor z aktivirano visokotlačno pištolo po navodilih za uporabo proizvajalca motorja.

POZOR

Nevarnost škode

Ko motor deluje, ne vlecite vrvi zaganjalnika.

Napotek

Za lažji postopek zagona lahko visokotlačno šobo odstranite.

- Pritisčajte ročico na visokotlačni pištoli, dokler se motor ne zažene.

Menjava šobe

⚠ **NEVARNOST**

Nevarnost poškodb!

Pred zamenjavo šobe izklopite napravo in ne aktivirajte ročne brizgalne pištole, dokler se ne sprosti tlak iz naprave.

1. Zavarujte visokotlačno pištolo. To storite tako, da varnostno ročico potisnete proti sprednji strani.
2. Odvijte vijake šobe in odstranite šobo.
3. Namestite novo šobo.
4. Privijte vijake šobe in jih zategnite s prsti.

Prekinitev delovanja

1. Za prekinitev delovanja zaprite visokotlačno pištolo.
2. Odprite visokotlačno pištolo, da nadaljujete uporabo.
3. V primeru daljših prekinitev (več minut) ugasnite motor.
4. Aktivirajte visokotlačno pištolo, da se sprosti tlak v napravi.
5. Ročno brizgalno pištolo pritrdite z varnostno ročico, da preprečite naključno sprožitev.

Napotek

Ko sprostite ročico visokotlačne pištole, motor še naprej deluje v prostem teku. Voda tako kroži znotraj črpalke in se ogreva. Ko glava valja na črpalke doseže najvišjo dovoljeno temperaturo (65 °C), se toplotni ventil odpre. Vroča voda se odvaja. Vstopila bo hladna voda in ohladila črpalko.

Konec delovanja

Po delovanju naprave s slano vodo (morsko vodo) odprite visokotlačno pištolo in napravo spirajte vsaj 2–3 minute z vodo iz pipe.

1. Stikalo motorja nastavite na »OFF« in zaprite ventil za dovod goriva.
2. Zaprite dovod vode.
3. Aktivirajte visokotlačno pištolo, da se sprosti tlak v napravi.
4. Pritisnite varnostno ročico visokotlačne pištole, da zavarujete ročico pištole pred nenamerno sprostitvijo.
5. Odklopite cev za dovod vode od naprave.

Prevoz

⚠ **PREVIDNOST**

Nevarnost poškodb, nevarnost gmotne škode

Med prevozom upoštevajte težo naprave.

1. Postavite brizgalno palico z visokotlačno pištolo na kavelje.
2. Navijte visokotlačno cev in jo obesite na kavelj.
3. Potisnite potisno ročico navzdol in povlecite/potisnite napravo.
4. Ko prevažate napravo v vozilih, jo zaščitite pred premikanjem in prevrnitvijo.

Shranjevanje

⚠ **PREVIDNOST**

Neupoštevanje teže

Nevarnost telesnih poškodb in materialne škode

Pri skladiščenju upoštevajte težo naprave.

Napravo hranite samo v zaprtih prostorih.

Zaščita pred zmrzaljo

POZOR

Če iz naprave ne izročite vse vode, zmrzal poškoduje napravo.

Napravo shranite na mestu, kjer ni zmrzali.

Če shranjevanje na mestu brez zmrzali ni možno:

1. Iztočite odvečno vodo.
2. Skozi napravo načrčajte običajno razpoložljivo sredstvo proti zmrzovanju.
3. Napravo pustite delovati največ 1 minuto, da se črpalka in vodi izprazni.

Napotek

Uporabite splošno dostopno sredstvo proti zmrzovanju za vozila na osnovi glikola. Upoštevajte proizvajalčeva navodila za uporabo sredstva proti zmrzovanju.

Nega in servis

POZOR

Nevarnost zaradi nenamernega zagona naprave
Nevarnost telesnih poškodb

Pred kakršnim koli delom na napravi izklopite stikalo motorja in odstranite priključek svečke.

⚠ PREVIDNOST

Vročje površine

Nevarnost telesnih poškodb

Pred vsemi deli počakajte, da se naprava ohladi.

Napotek

Upoštevajte podatke o negi in vzdrževanju v originalnih navodilih za uporabo motorja.

Varnostni pregledi / pogodba o vzdrževanju

Z vašim prodajalcem se lahko dogovorite za redne varnostne preglede ali sklenete pogodbo o vzdrževanju. Pustite si svetovati.

Vzdrževalni intervali

Pred vsakim obratovanjem

- Preverite, ali je visokotlačna gibka cev poškodovana. Poškodovano visokotlačno gibko cev takoj zamenjajte.
- Preverite tesnost naprave. 3 kapljice vode na minuto so dopustne. V primeru večje netesnosti stopite v stik s servisno službo.

Tedensko

1. Preverite nivo olja v motorju in črpalki. Če je olje mlečnate barve (voda v olju), stopite v stik s službo za pomoč strankam.
2. Očistite vodni filter, glejte poglavje Čiščenje vodnega filtra.

Po prvih 50 obratovalnih urah

Zamenjajte olje v visokotlačni črpalki.

Po 100 obratovalnih urah

1. Zamenjajte olje v motorju.
2. Opravite naloge za vzdrževanje motorja v skladu s specifikacijami, navedenimi v navodilih za uporabo motorja.

Vsakih 500 obratovalnih ur, vsaj enkrat letno

Napravo naj preveri služba za pomoč uporabnikom.

Vzdrževalna dela

Čiščenje vodnega filtra

1. Zaprite dovod vode.
2. Odvijte filtrirno posodico.

Slika D

- ① Vodni filter
- ② Vložek filtra
- ③ Komora filtra

3. Povlecite vložek filtra navzdol in ga odstranite.
4. Očistite vložek filtra in filtrirno posodico.
5. Namestite nov vložek filtra.
6. Ponovno privijte filtrirno posodico in zategnite.

Zamenjava olja visokotlačne črpalke

Za vrsto olja in količino glejte poglavje Tehnični podatki.

1. Privijte posodo za vsaj 1 l olja.
2. Odprite čep odprtine za izpuščanje olja.
3. Olje izpraznite v posodo.
4. Privijte čep odprtine za izpuščanje olja.
5. Počasi dolivajte novo olje, dokler ne dosežete srednje kazalnika nivoja olja. Zračni mehurčki morajo imeti možnost uhajanja.

Vodnik za odpravljanje težav

⚠ NEVARNOST

Nevarnost telesnih poškodb, če naprava deluje brez nadzora.

Pred kakršnim koli delom na napravi izklopite motor in odstranite priključek svečke.

Nevarnost opeklin!

Ne dotikajte se vročih dušilcev, valjev ali reber hladilnika.

V primeru napak, ki niso omenjene v tem poglavju, če ste v dvomih ali če so vam izrecno svetovali, da to storite, se obrnite na pooblaščen službo za pomoč strankam.

Napaka	Rešitev
Naprava se ne zažene	<ul style="list-style-type: none">● Upoštevajte navodila za uporabo proizvajalca motorja.● Po potrebi se obrnite na službo za pomoč strankam.
Naprava ne doseže zahtevanega tlaka	<ul style="list-style-type: none">● Preverite obratovalno hitrost motorja.● Preverite velikost šobe in primerjajte z zahtevano velikostjo, navedeno v poglavju Tehnični podatki.● Odzračite napravo, glejte poglavje Odzračevanje naprave.● Očistite vodni filter.● Preverite dovodni pretok vode in ga primerjajte z zahtevano količino, določeno v poglavju Tehnični podatki.● Očistite vse dovodne cevi do črpalke.● Po potrebi se obrnite na službo za pomoč strankam.
Črpalka ne tesni Do 3 kapljice vode na minuto so dopustne.	<ul style="list-style-type: none">● V primeru večjega netesnjenja naj napravo preveri servisna služba.
Trkanje črpalke	<ul style="list-style-type: none">● Očistite vodni filter.● Preverite dovod vode glede puščanja.● Odzračite napravo, glejte poglavje Odzračevanje naprave● Po potrebi se obrnite na službo za pomoč strankam.

Garancija

V vsaki državi veljajo garancijski pogoji, ki jih je izdala naša pristojna prodajna družba. V garancijskem roku bodo morebitne motnje v delovanju naprave odpravljene brezplačno, če je njihov vzrok napaka v materialu ali napaka pri proizvodnji. Pri uveljavljanju garancije zagotovite dokazilo o nakupu in stopite v stik s prodajalcem ali z najbližjo servisno službo.

Naslov najdete na hrbtni strani.

Tehnični podatki

		HD 6/15 G Classic	HD 7/20 G Classic	HD 8/23 G Classic	HD 9/25 G Classic
Motor z notranjim zgorevanjem					
Tip motorja		G200FA	G210FA	G300FA	G390FA
Največja moč	kW (HP)	4,1/(5,5)	4,4/(5,9)	6,8/(9,1)	8,5/(11,4)
Poraba goriva (maks)	l/h	0,91	2,24	2,04	4,22
Število vrtljajev motorja	1/min	3500	3500	3500	3500
Prostornina rezervoarja za gorivo	l	3,0	3,0	5,5	6,5
Vrsta goriva		neosvinčeni bencin za vozila (86 ROZ)			
E10 Primernost goriva		Da	Da	Da	Da
Vrsta olja		15W40 / 10W30			
Količina olja	l	0,6	0,6	0,95	1,1
Visokotlačna črpalka					
Najvišji delovni tlak	MPa (bar)	20 (200)	25 (250)	28 (280)	30 (300)
Obratovalni tlak	MPa (bar)	15 (150)	20 (200)	23 (230)	25 (250)
Črpalna količina	l/h (l/min)	600 (10,00)	700 (11,67)	800 (13,30)	900 (15,00)
Velikost šobe		036	035	038	043
Vrsta olja črpalke		15W40 / 10W30			
Količina olja visokotlačne črpalke	l	0,25	0,25	0,39	0,39
Toplotni ventil temperature odpiranja	°C	60 ± 5	60 ± 5	60 ± 5	60 ± 5
Priključek za vodo					
Tlak na dotoku (maks.)	MPa (bar)	1 (10)	1 (10)	1 (10)	1 (10)
Dovodni tlak (min.)	MPa (bar)	0,1 (1)	0,1 (1)	0,1 (1)	0,1 (1)
Temperatura na dotoku (maks.)	°C	60	60	60	60
Količina dotoka (min.)	l/h (l/min)	780 (13)	900 (15)	1040 (17)	1170 (20)
Minimalna dolžina cevi za dovajanje vode	m	7,5	7,5	7,5	7,5
Minimalni premer cevi za dovajanje vode	in	3/4	3/4	3/4	3/4
Podatki o zmogljivosti naprave					
Stopnja zaščite		IPX5	IPX5	IPX5	IPX5
Sila vzratnega sunka visokotlačne pištole	N	29	39	48	57
Mere in mase					
Teža (brez pribora)	kg	38,7	40,0	44,2	49,7
Dolžina x širina x višina	mm	878x538x702	878x538x702	878x538x702	878x538x702
Ugotovljene vrednosti v skladu s standardom EN 60335-2-79					
Vrednost treslajev za dlani/roke – visokotlačna pištola	m/s ²	21,7	18,6	6,2	7,0
Negotovost K	m/s ²	3,8	1,5	1,5	1,5
Raven tlaka hrupa L _{pA}	dB(A)	92	90	93	94
Negotovost K _{pA}	dB(A)	2,5	2,5	2,5	2,5
Raven moči hrupa L _{WA} + negotovost K _{WA}	dB(A)	108	106	108	110
CO₂ emisije po merilnem postopku Uredbe EU 2016/1628 Euro V					
Motor	g/kWh	880,45	880,45	817,85	817,85

Pridržujemo si pravico do sprememb tehničnih podatkov.

Izjava EU o skladnosti

S tem izjavljamo, da v nadaljevanju navedeni stroj zaradi svoje zasnove in konstrukcije ter v izvedbi, kakršno dajemo na tržišče, ustreza osnovnim zahtevam glede varnosti in varovanja zdravja v skladu z EU-direktivami. V primeru sprememb na stroju brez našega soglasja ta izjava izgubi veljavnost.

Izdelek: Visokotlačni čistilnik

Tip: 1.187-xxx

Zadevne EU-direktive

2000/14/ES

2006/42/ES (+2009/127/ES)

2014/30/EU

2009/125/ES + 2009/1781

Uporabljeni usklajeni standardi

EN 60335-1

EN 60335-2-79

EN 55012: 2007 + A1: 2009

EN 55014-2:2015

EN 62233: 2008

Uporabljena metoda ugotavljanja skladnosti

2000/14/ES: Priloga V

Raven zvočne moči dB (A)

HD 6/15 G Classic

Izmerjeno: 106

Zajamčeno: 108

HD 7/20 G Classic

Izmerjeno: 104

Zajamčeno: 106

HD 8/23 G Classic

Izmerjeno: 106

Zajamčeno: 108

HD 9/25 G Classic

Izmerjeno: 108

Zajamčeno: 110

Podpisniki delujejo v imenu in po pooblastilu uprave.



H. Jenner

Chairman of the Board of Management



S. Reiser

Director Regulatory Affairs & Certification

Pooblaščenca oseba za dokumentacijo:

S. Reiser

Alfred Kärcher SE & Co. KG

Alfred-Kärcher-Str. 28 - 40

71364 Winnenden (Nemčija)

Tel.: +49 7195 14-0

Faks: +49 7195 14-2212

Winnenden, 1. 3. 2021

Spis treści

Wskazówki ogólne	116
Przeznaczenie.....	116
Ochrona środowiska	117
Akcesoria i części zamienne	117
Zakres dostawy	117
Symbole na urządzeniu.....	117
Instrukcja bezpieczeństwa	117
Urządzenia zabezpieczające	118
Opis urządzenia	118
Oznaczenia kolorami.....	118
Pierwsze uruchomienie	118
Obsługa	119
Transport	120
Przechowywanie	120
Pielęgnacja i serwis.....	120
Podręcznik rozwiązywania problemów	121
Gwarancja	121
Dane techniczne	121
Deklaracja zgodności UE	122

Wskazówki ogólne



Przed rozpoczęciem użytkowania urządzenia należy przeczytać oryginalną instrukcję obsługi oraz załączone

wskazówki dotyczące bezpieczeństwa. Postępować zgodnie z podanymi instrukcjami.

Oba zeszyty przechować do późniejszego wykorzystania lub dla następnego użytkownika.

Przeznaczenie

Niniejszej myjki ciśnieniowej należy używać jedynie do następujących rodzajów prac:

- Strumień wysokociśnieniowy przeznaczony jest wyłącznie do czyszczenia np. maszyn, pojazdów, konstrukcji, narzędzi, elewacji, tarasów i sprzętu ogrodniczego.

W przypadku uporczywych zabrudzeń zalecamy użycie dyszy rotacyjnej (Dirt Blaster).

Urządzenie przystosowane jest do pracy na wysokości do 500 m n.p.m. Do pracy na większych wysokościach silnik musi zostać dostosowany przez serwis KÄRCHER.

⚠ NIEBEZPIECZEŃSTWO

Obsługa urządzenia na stacjach benzynowych lub w innych niebezpiecznych miejscach

Ryzyko urazu!

Należy przestrzegać odpowiednich przepisów bezpieczeństwa.

Wskazówka

Ścieki zanieczyszczone olejem mineralnym nie mogą przeniknąć do gleby, wody lub kanalizacji. W związku z tym silnik i spód silnika należy czyścić tylko w odpowiednim miejscu z wykorzystaniem pułapki olejowej.

Wartości graniczne dla dopływu wody

UWAGA

Zanieczyszczona woda

Wcześniejsze zużycie lub odkładanie się osadów w urządzeniu

Urządzenie można zasilać tylko czystą wodą lub wodą z recyklingu, o ile nie przekracza ona wartości granicznych.

Dla dopływu wody obowiązują następujące wartości graniczne:

- Wartość pH: 6,5-9,5
- Przewodność elektryczna: Przewodność świeżej wody + 1200 $\mu\text{S/cm}$, maksymalna przewodność 2000 $\mu\text{S/cm}$
- Substancje odkładające się (objętość próbki 1 l, czas osadzania 30 minut): < 0,5 mg/l
- Substancje filtrowane: < 50 mg/l, bez materiałów ściernych
- Węglowodory: < 20 mg/l
- Chlorek: < 300 mg/l
- Siarczan: < 240 mg/l
- Wapń: < 200 mg/l
- Twardość łączna: < 28 °dH, < 50° TH, < 500 ppm (mg CaCO_3/l)
- Żelazo: < 0,5 mg/l
- Mangan: < 0,05 mg/l
- Miedź: < 2 mg/l
- Chlor aktywny: < 0,3 mg/l
- Brak przykrego zapachu

Ochrona środowiska



Materiały, z których wykonano opakowania, nadają się do recyklingu. Opakowania poddać utylizacji przyjaznej dla środowiska naturalnego.



Elektryczne i elektroniczne urządzenia zawierają cenne surowce wtórne, a często również takie części składowe jak baterie, akumulatory lub olej, które w razie niewłaściwej obsługi lub nieprawidłowej utylizacji mogą stanowić potencjalne zagrożenie dla zdrowia ludzkiego i środowiska naturalnego. Jednak te części składowe są niezbędne do prawidłowej pracy urządzenia. Urządzeń oznaczonych tym symbolem nie można wyrzucać do odpadów z gospodarstw domowych.

Wskazówki dotyczące składników (REACH)

Aktualne informacje dotyczące składników można znaleźć na stronie: www.kaercher.com/REACH

Akcesoria i części zamienne

Należy stosować tylko oryginalne akcesoria i części zamienne, ponieważ gwarantują one bezpieczną i bezawaryjną pracę urządzenia.

Informacje dotyczące akcesoriów i części zamiennych można znaleźć na stronie www.kaercher.com.

Zakres dostawy

Podczas rozpakowywania urządzenia należy sprawdzić, czy w opakowaniu znajdują się wszystkie elementy. W przypadku stwierdzenia braków w akcesoriach lub szkód powstałych w transporcie należy zwrócić się do dystrybutora.

Symbole na urządzeniu



Ryzyko poparzenia przez gorące powierzchnie.



Nie kierować strumienia pod wysokim ciśnieniem na ludzi, zwierzęta, urządzenia elektryczne pod napięciem lub samo urządzenie.

Chronić urządzenie przed mrozem.



Zgodnie z obowiązującymi przepisami urządzenia nie należy podłączać do sieci wody pitnej bez separatora systemowego. Sprawdzić, czy przyłączy domowej instalacji wodnej, z wykorzystaniem której pracuje myjka wysokociśnieniowa, jest wyposażone w separator systemowy zgodny z normą EN 12729 typ BA. Woda przepływająca przez separator systemowy jest uważana za niezdatną do picia. Separator systemowy należy zawsze podłączać do dopływu wody, a nigdy bezpośrednio do urządzenia.

Zagrożenie zdrowia przez trujące spaliny. Nigdy nie wdychaj spalin.



Palne



Zakaz palenia.



Zabrania się wzniesienia ognia, iskier, utrzymania otwartego płomienia i palenia.



Przestrzegaj wskazówek zawartych w instrukcji obsługi akumulatora, na akumulatorze oraz w niniejszej instrukcji obsługi.



Ostrzeżenie

Instrukcje bezpieczeństwa

- Przed pierwszym uruchomieniem należy koniecznie przeczytać instrukcje bezpieczeństwa 5.951-949.0.
- Należy przestrzegać obowiązujących przepisów krajowych dotyczących cieczowych myjek strumieniowych.
- Należy przestrzegać obowiązujących przepisów krajowych dotyczących zapobiegania wypadkom. Cieczowe środki czyszczące muszą być regularnie testowane. Wynik testu należy zanotować na piśmie.
- Nie modyfikuj urządzenia ani akcesoriów.

⚠ NIEBEZPIECZEŃSTWA

- Nie uruchamiać urządzenia, jeśli zostało rozlane paliwo. Zamiast tego należy przenieść urządzenie w inne miejsce i unikać iskrzenia.
- Nie przechowywać paliwa w pobliżu otwartego ognia lub urządzeń takich jak piece, kotły, podgrzewacze wody itp., które wykorzystują płomyk zapalający lub w których mogą powstawać iskry. Nie używać ani nie rozlewać paliwa w tego typu środowisku.
- Trzymać łatwopalne przedmioty w odległości co najmniej 2 m od tłumika.
- Nie eksploatować urządzenia bez tłumika. Regularnie sprawdzać tłumik; w razie potrzeby należy go oczyścić lub wymienić.
- Nie używać urządzenia na obszarach leśnych, w pobliżu zarośli i traw, jeżeli układ wydechowy nie został wyposażony w pochłaniacz iskier.
- Nie uruchamiać silnika ze zdjętym filtrem powietrza lub bez osłony otworu wlotowego.

- Nie przestawiać żadnych sprężyn regulacyjnych ani drążków regulatora, które mogą spowodować zwiększenie prędkości obrotowej silnika.
- Nie dotykać gorących części, takich jak tłumik, siłowniki lub żebra chłodzące.
- Nigdy nie zbliżać dłoni i stóp do obracających się części.
- Nie eksploatować urządzenia w zamkniętych pomieszczeniach.
- Nie używać nieodpowiednich paliw, ponieważ mogą być niebezpieczne.

Urządzenia zabezpieczające

⚠ OSTROŻNIE

Brak urządzeń zabezpieczających lub zmiany wprowadzone w urządzeniach

Urządzenia zabezpieczające służą ochronie użytkownika.

Dlatego nigdy nie wolno zmieniać ani pomijać urządzeń zabezpieczających.

Dźwignia bezpieczeństwa

Dźwignia bezpieczeństwa na pistolecie wysokociśnieniowym zapobiega przypadkowemu włączeniu urządzenia.

Zawór przelewowy

Jeśli pistolet wysokociśnieniowy jest zamknięty, zawór przelewowy otwiera się i cała objętość wody przepływa z powrotem do strony ssącej pompy.

Zawór przelewowy jest ustawiony przez producenta i zaplombowany. Ustawienie może być wykonane wyłącznie przez Dział Obsługi Klienta.

Zawór bezpieczeństwa

Zawór bezpieczeństwa otwiera się, gdy zawór nadmiarowo-przelewowy jest uszkodzony.

Zawór bezpieczeństwa jest ustawiony fabrycznie i zaplombowany. Ustawienie jest dokonywane przez serwis klienta.

Zawór termiczny na pompie

Zawór termiczny otwiera się po przekroczeniu maksymalnej dopuszczalnej temperatury wody i kieruje gorącą wodę na zewnątrz.

Opis urządzenia

Rysunek A

- 1 Zbiornik paliwa
- 2 Linka rozrusznika (urządzenie do ręcznego rozruchu)
- 3 Zawór paliwa
- 4 Uchwyt do prowadzenia
- 5 Klips do mocowania pistoletu ciśnieniowego
- 6 Wskaźnik poziomu oleju
- 7 Śruba wiewu oleju (pompa)
- 8 Śruba spustowa oleju (pompa)
- 9 Bagnet (silnik)
- 10 Przetłacznik silnika
- 11 Złącze ciśnieniowe
- 12 Podłączenie wody z filtrem

- 13 Uchwyt na wąż
- 14 Śruby dyszy
- 15 Wąż ciśnieniowy
- 16 Lanca natryskowa
- 17 Pistolet ciśnieniowy
- 18 Dźwignia do pistoletu ciśnieniowego
- 19 Dźwignia bezpieczeństwa
- 20 Wąż ciśnieniowy

Oznaczenia kolorami

- Elementy sterujące procesem czyszczenia są żółte.
- Elementy sterujące do konserwacji i serwisu są jasnoszare.

Pierwsze uruchomienie

⚠ NIEBEZPIECZEŃSTWO

Ryzyko urazu!

Urządzenie, rurki, wąż wysokociśnieniowy i połączenia muszą być w idealnym stanie.

W przeciwnym razie urządzenia nie można używać.

Rozpakowywanie

1. Skontrolować zawartość opakowania przy rozpakowywaniu.
2. Ewentualne uszkodzenia transportowe należy niezwłocznie zgłosić sprzedawcy.

Sprawdź poziom oleju pompy ciśnieniowej

1. Ustaw urządzenie na płaskiej i równej powierzchni.
2. Sprawdź poziom oleju pompy ciśnieniowej na bagnecie. Poziom oleju musi znajdować się pośrodku podziałki bagnetu.
3. W razie potrzeby uzupełnić olej. Rodzaj oleju – patrz rozdz. *Dane techniczne*.

Uruchamianie silnika

1. Przed pierwszym uruchomieniem silnika należy zapoznać się z oryginalną instrukcją obsługi silnika i przestrzegać wskazówek bezpieczeństwa.

Sprawdź poziom oleju silnikowego

1. Sprawdź poziom oleju w silniku. Nie uruchamiaj urządzenia, jeśli poziom oleju jest niski.
2. W razie potrzeby uzupełnij olej. Rodzaj oleju – patrz rozdz. *Dane techniczne*.

Uzupełnianie paliwa

⚠ NIEBEZPIECZEŃSTWO

Niewłaściwe paliwo

Niebezpieczeństwo wybuchu

Napełniać tylko benzyną. Można stosować benzynę bezołowiową (86 RON).

1. Otwórz korek zbiornika paliwa.
2. Napełnić zbiornik paliwa.
3. Zamknąć korek zbiornika paliwa.
4. Wytrzeć rozlane paliwo.

Instalowanie filtra wody

Wskazówka

Należy postępować zgodnie z instrukcją na filtrze wody (Z wyjątkiem HD 6/15).

Rysunek C

- 1 Połączenie
- 2 Filtr wody
- 3 Strzałka

1. Zamocuj filtr wody – strzałka musi wskazywać w kierunku pompy.
2. Zamocuj połączenie na pompie.

Montaż rączki i kółek

Rysunek B

1. Umieść rączkę na ramie podstawy.
2. Zabezpiecz rączkę za pomocą śrub i nakrętek.
3. Wsuń koła na oś.
4. Wsuń łącznik na oś i dokręć śruby.

Instalowanie wyposażenia dodatkowego

1. Podłączyć lancę natryskową do pistoletu ciśnieniowego.
2. Zamontować dyszę za pomocą śruby dyszy na lancę natryskowej.
3. Podłączyć wąż ciśnieniowy do pistoletu.
4. Podłączyć wąż ciśnieniowy do przyłącza ciśnieniowego.

Przyłącze wody

Podłączenie do wodociągu

⚠ OSTRZEŻENIE

Zagrożenie zdrowia wynikające z powrotu zanieczyszczonej wody do sieci wody pitnej.

Przestrzegać przepisów zakładu wodociągów.

1. Sprawdzić ciśnienie zasilania, temperaturę wejściową i ilość doprowadzanej wody. Odpowiednie wymagania podano *Dane techniczne* w rozdziale.
2. Podłączyć separator systemowy i przyłącze wodne urządzenia za pomocą węża (minimalna długość 7,5 m, minimalna średnica 3/4"). Wąż dopływowy nie jest objęty zakresem dostawy.
3. Otworzyć wlot wody.

Odpowietrzanie urządzenia

1. Otwórz wlot wody.
2. Zdejmij dyszę wysokociśnieniową.
3. Uruchom silnik zgodnie z instrukcją obsługi producenta silnika.
4. Pozwól, aby urządzenie działało, aż wypływająca woda będzie pozbawiona pęcherzyków powietrza.
5. Wyłącz urządzenie.
6. Zamontuj dyszę wysokociśnieniową.

Obsługa

⚠ NIEBEZPIECZEŃSTWO

Ryzyko wybuchu!

Łatwopalne ciecze lub gazy mogą się zapalić lub spowodować wybuch.

Nie rozpylać łatwopalnych cieczy. Nie używaj tego urządzenia w obszarach niebezpiecznych (np. na stacjach benzynowych).

⚠ OSTROŻNIE

Szkody w środowisku.

Czyść silniki tylko w miejscach z odpowiednim separatorem oleju.

Włączanie urządzenia

1. Otworzyć dopływ wody.
2. Uruchom silnik z pistoletem ciśnieniowym uruchamianym zgodnie z instrukcją obsługi dostarczoną przez producenta.

UWAGA

Ryzyko uszkodzenia

Nie ciągnij za linkę rozrusznika podczas pracy silnika.

Wskazówka

Lancę wysokociśnieniową można wyjąć, aby ułatwić proces uruchamiania.

- Naciśnij dźwignię na pistolecie ciśnieniowym i przytrzymaj, aż silnik się uruchomi.

Wymiana dyszy

⚠ NIEBEZPIECZEŃSTWO

Ryzyko urazu!

Przed wymianą dyszy wyłącz urządzenie i nie uruchamiaj ręcznego pistoletu ciśnieniowego, dopóki urządzenie nie będzie pozbawione ciśnienia.

1. Zabezpiecz pistolet wysokociśnieniowy. Aby to zrobić, pchnij dźwignię bezpieczeństwa do przodu.
2. Odkręć śruby dyszy i wyjmij ją.
3. Załóż nową dyszę.
4. Wkręć śruby dyszy i dokręć je ręcznie.

Przerywanie pracy

1. Zamknij pistolet wysokociśnieniowy, aby przerwać pracę.
2. Otwórz pistolet wysokociśnieniowy, aby kontynuować pracę.
3. W przypadku dłuższych przerw (kilkuminutowych) wyłącz silnik.
4. Naciśnij pistolet ciśnieniowy, aż urządzenie zostanie odpowietrzone.
5. Zabezpiecz ręczny pistolet natryskowy za pomocą dźwigni bezpieczeństwa, aby nie otworzył się przypadkowo.

Wskazówka

Po zwolnieniu dźwigni pistoletu ciśnieniowego silnik kontynuuje pracę w trybie jałowym. W ten sposób woda krąży w pompie i nagrzewa się. Gdy głowica cylindra pompy osiągnie maksymalną dopuszczalną temperaturę (65°C), otwiera się zawór termiczny. Ciepła woda jest spuszczana. Następnie popłynie zimna woda, która schłodzi pompę.

Kończenie pracy

Po użyciu urządzenia z wykorzystaniem wody słonej (np. morskiej) otworzyć pistolet ciśnieniowy i płukać urządzenie przez co najmniej 2–3 minuty wodą z kranu.

1. Ustaw włącznik urządzenia na silniku w pozycji „OFF” i zamknij zawór doprowadzający paliwo.
2. Zamknij dopływ wody.
3. Naciśnij pistolet ciśnieniowy, aż urządzenie zostanie odpowietrzone.
4. Naciśnąc dźwignię bezpieczeństwa pistoletu ciśnieniowego, aby zabezpieczyć dźwignię pistoletu przed przypadkowym zwolnieniem.
5. Odłączyć wąż dopływowy wody od urządzenia.

Transport

⚠ **OSTROŻNIE**

Ryzyko obrażeń, ryzyko uszkodzenia

Należy pamiętać o wadze urządzenia podczas transportu.

1. Umieścić lancę natryskową z pistoletem ciśnieniowym na hakach.
2. Zwinąć wąż ciśnieniowy i zawiesić na haku.
3. Nacisnąć uchwyt do prowadzenia w dół i pociągnąć/popchnąć urządzenie.
4. Podczas transportu w pojazdach należy zabezpieczyć urządzenie przed przesuwaniem i przewróceniem.

Przechowywanie

⚠ **OSTROŻNIE**

Nieuwzględnianie masy urządzenia

Niebezpieczeństwo odniesienia obrażeń i uszkodzenia

Podczas składowania uwzględnić masę urządzenia.

Przechowywać urządzenie wyłącznie wewnątrz budynku.

Ochrona przed mrozem

UWAGA

Mróz niszczy urządzenie, jeśli nie zostanie całkowicie opróżnione z wody.

Przechowuj urządzenie w miejscu chronionym przed mrozem.

Jeżeli przechowywanie bez mrozu nie jest możliwe:

1. Spuść nadmiar wody.
2. Przez urządzenie przepompować ogólnodostępny płyn przeciw zamarzaniu.
3. Pozwól urządzeniu pracować maksymalnie przez 1 minutę, aż pompa i przewody będą puste.

Wskazówka

Użyj ogólnodostępnego płynu przeciw zamarzaniu na bazie glikolu. Przestrzegaj instrukcji obsługi producenta środka zapobiegającego zamarzaniu.

Pielęgnacja i serwis

UWAGA

Niebezpieczeństwo spowodowane niezamierzonym uruchomieniem urządzenia

Ryzyko urazu

Przed przystąpieniem do jakichkolwiek prac przy urządzeniu wyłącz silnik i zdejmij fajkę świecy zapłonowej.

⚠ **OSTROŻNIE**

Gorące powierzchnie

Niebezpieczeństwo odniesienia obrażeń

Przed rozpoczęciem wszelkich prac należy schłodzić urządzenie.

Wskazówka

Przestrzegaj wskazówek dotyczących pielęgnacji i konserwacji zawartych w oryginalnej instrukcji obsługi silnika.

Przegląd bezpieczeństwa / umowa serwisowa

Można umówić się na regularne przeglądy bezpieczeństwa z lokalnym przedstawicielem handlowym lub zawrzeć z nim umowę serwisową. Prosimy zasięgnąć porady.

Terminy konserwacji

Przed każdą eksploatacją

- Sprawdzić wąż wysokociśnieniowy pod kątem uszkodzeń. Niezwłocznie wymienić uszkodzony wąż wysokociśnieniowy.
- Sprawdzić szczelność urządzenia. Dopuszczalny wyciek wody to 3 krople na minutę. W razie stwierdzenia większego wycieku należy zawiadomić serwis.

Co tydzień

1. Sprawdzanie poziomu oleju w silniku i pompie. Niezwłocznie skontaktuj się z Działem Obsługi Klienta, jeśli olej stał się mleczny (woda w oleju).
2. Wyczyścić filtr wody, patrz rozdział *Czyszczenie filtra wody*.

Po pierwszych 50 godzinach pracy

Wymień olej w pompie wysokociśnieniowej.

Po 100 godzinach pracy

1. Wymień olej w silniku.
2. Przeprowadź czynności konserwacyjne silnika zgodnie ze specyfikacjami podanymi w instrukcji obsługi producenta silnika.

Co 500 godzin pracy, przynajmniej raz w roku

Zleć serwisowi sprawdzenie urządzenia.

Prace konserwacyjne

Czyszczenie filtra wody

1. Zamknąć dopływ wody.
 2. Odkręcić pojemnik filtra.
- Rysunek D**

- ① Filtr wody
- ② Wkład filtrujący
- ③ Komora filtra

3. Pociągnąć wkład filtrujący w dół i zdjąć go.
4. Wyczyścić wkład filtrujący i pojemnik filtra.
5. Ponownie zamontować wkład filtrujący.
6. Ponownie założyć i dokręcić pojemnik filtra.

Wymiana oleju w pompie ciśnieniowej

Rodzaj oleju i ilość napełnienia – patrz rozdział *Dane techniczne*.

1. Przygotować miskę na co najmniej 1 litr oleju.
2. Odkręcić korek spustowy oleju.
3. Spuścić olej do miski.
4. Wkręcić korek spustowy oleju.
5. Powoli wlewać nowy olej, aż do osiągnięcia połowy wskaźnika poziomu oleju. Poczekać, aż z oleju wydostaną się pęcherzyki powietrza.

Podręcznik rozwiązywania problemów

⚠ NIEBEZPIECZEŃSTWO

Ryzyko obrażeń w przypadku pozostawienia działającego urządzenia bez nadzoru.

Przed przystąpieniem do jakichkolwiek prac przy urządzeniu wyłącz silnik i wyjmij fajkę świecy zapłonowej.

Ryzyko poparzenia!

Nie dotykaj gorących tłumików, cylindrów ani zębrowania chłodnicy.

W przypadku jakichkolwiek usterek nie wymienionych w tym rozdziale, w razie wątpliwości lub w przypadku wyraźnego zalecenia, należy skontaktować się z autoryzowanym Działem Obsługi Klienta.

Usterka	Rozwiązanie
Urządzenie nie uruchamia się	<ul style="list-style-type: none"> ● Postępować zgodnie z instrukcją obsługi silnika! ● W razie potrzeby skontaktować się z Działem Obsługi Klienta.
Urządzenie nie osiąga wymaganego ciśnienia	<ul style="list-style-type: none"> ● Sprawdzić prędkość roboczą silnika. ● Sprawdzić rozmiar dyszy i porównać z wymaganym rozmiarem podanym w rozdziale <i>Dane techniczne</i>. ● Odpowietrzyć urządzenie – patrz rozdział <i>Odpowietrzanie urządzenia</i>. ● Oczyszczyć filtr wody. ● Sprawdzić objętość dostarczanej wody i porównać z wymaganą objętością określoną w rozdziale <i>Dane techniczne</i>. ● Sprawdzić wszystkie rurki zasilające pompę pompy. ● W razie potrzeby skontaktować się z Działem Obsługi Klienta.
Nieszczelna pompa Dopuszczalny wyciek wody to 3 krople na minutę.	<ul style="list-style-type: none"> ● W razie stwierdzenia większej nieszczelności należy zlecić kontrolę serwisowi.
Pompa stuką	<ul style="list-style-type: none"> ● Oczyszczyć filtr wody. ● Sprawdzić, czy przewód doprowadzający wodę jest szczelny. ● Odpowietrzyć urządzenie – patrz rozdział <i>Odpowietrzanie urządzenia</i> ● W razie potrzeby skontaktować się z Działem Obsługi Klienta.

Gwarancja

W każdym kraju obowiązują warunki gwarancji określone przez dystrybutora. Ewentualne usterki urządzenia usuwane są w okresie gwarancji bezpłatnie, o ile spowodowane są błędem materiałowym lub produkcyjnym. W sprawach napraw gwarancyjnych prosimy kierować się z dowodem zakupu do dystrybutora lub do autoryzowanego punktu serwisowego.

(Adres znajduje się na odwrocie)

Dane techniczne

		HD 6/15 G Classic	HD 7/20 G Classic	HD 8/23 G Classic	HD 9/25 G Classic
Silnik spalinowy					
Typ silnika		G200FA	G210FA	G300FA	G390FA
Maksymalna moc	kW (HP)	4,1 / (5,5)	4,4 / (5,9)	6,8 / (9,1)	8,5 / (11,4)
Zużycie paliwa (maks.)	l/h	0,91	2,24	2,04	4,22
Prędkość obrotowa silnika	1/min	3500	3500	3500	3500
Pojemność zbiornika paliwa	l	3,0	3,0	5,5	6,5
Rodzaj paliwa		benzyna bezołowiowa do pojazdów (RON 86)			
E10 Odpowiedniość paliwa		Tak	Tak	Tak	Tak
Gatunek oleju		15W40	15W40	15W40	15W40
		10W30	10W30	10W30	10W30
Ilość oleju	l	0,6	0,6	0,95	1,1
Pompa wysokociśnieniowa					
Maksymalne ciśnienie robocze	MPa (bar)	20 (200)	25 (250)	28 (280)	30 (300)
Ciśnienie robocze	MPa (bar)	15 (150)	20 (200)	23 (230)	25 (250)
Przepływ	l/h (l/min)	600 (10,00)	700 (11,67)	800 (13,30)	900 (15,00)
Rozmiar dyszy		036	035	038	043
Rodzaj oleju do pompy		15W40	15W40	15W40	15W40
		10W30	10W30	10W30	10W30
Ilość oleju w pompie wysokociśnieniowej	l	0,25	0,25	0,39	0,39

		HD 6/15 G Classic	HD 7/20 G Classic	HD 8/23 G Classic	HD 9/25 G Classic
Temperatura otwarcia zaworu termicznego	°C	60 ± 5	60 ± 5	60 ± 5	60 ± 5
Przyłącze wody					
Ciśnienie dopływu (maks.)	MPa (bar)	1 (10)	1 (10)	1 (10)	1 (10)
Ciśnienie zasilania (min.)	MPa (bar)	0,1 (1)	0,1 (1)	0,1 (1)	0,1 (1)
Temperatura dopływu (maks.)	°C	60	60	60	60
Ilość dopływu (min.)	l/h (l/min)	780 (13)	900 (15)	1040 (17)	1170 (20)
Minimalna długość węża doprowadzającego wodę	m	7,5	7,5	7,5	7,5
Minimalna średnica węża doprowadzającego wodę	in	3/4	3/4	3/4	3/4
Wydajność urządzenia					
Stopień ochrony		IPX5	IPX5	IPX5	IPX5
Odrzut pistoletu wysokociśnieniowego	N	29	39	48	57
Wymiary i masa					
Ciężar (bez akcesoriów)	kg	38,7	40,0	44,2	49,7
Dł. x szer. x wys.	mm	878x538x702	878x538x702	878x538x702	878x538x702
Wartości określone zgodnie z EN 60335-2-79					
Drgania pistoletu wysokociśnieniowego przenoszone przez kończyny górne	m/s ²	21,7	18,6	6,2	7,0
Niepewność pomiaru K	m/s ²	3,8	1,5	1,5	1,5
Poziom ciśnienie akustycznego L _{pA}	dB(A)	92	90	93	94
Niepewność pomiaru K _{pA}	dB(A)	2,5	2,5	2,5	2,5
Poziom mocy akustycznej L _{WA} + niepewność pomiaru K _{WA}	dB(A)	108	106	108	110
CO₂-Emisja zgodnie z procedurą pomiaru określoną w rozporządzeniu UE 2016/1628 Euro V					
Silnik	g/kWh	880,45	880,45	817,85	817,85

Zmiany techniczne zastrzeżone.

Deklaracja zgodności UE

Niniejszym oświadczamy, że określone poniżej urządzenie odpowiada pod względem koncepcji, konstrukcji oraz wprowadzonej przez nas do handlu wersji obowiązującym zasadniczym wymogom dyrektyw UE dotyczącym bezpieczeństwa i zdrowia. Wszelkie niezgodnione z nami modyfikacje urządzenia powodują utratę ważności tego oświadczenia.

Produkt: Myjka wysokociśnieniowa
Typ: 1.187-xxx

Obowiązujące dyrektywy UE

2000/14/WE
2006/42/WE (+2009/127/WE)
2014/30/UE
2009/125/WE + 2009/1781

Zastosowane zharmonizowane normy

EN 60335-1
EN 60335-2-79
EN 55012: 2007 + A1: 2009
EN 55014-2:2015
EN 62233: 2008

Zastosowana metoda oceny zgodności

2000/14/WE: Załącznik V

Poziom mocy akustycznej dB (A)

HD 6/15 G Classic
Zmierzony: 106
Gwarantowany: 108
HD 7/20 G Classic

Zmierzony: 104
Gwarantowany: 106
HD 8/23 G Classic
Zmierzony: 106
Gwarantowany: 108
HD 9/25 G Classic
Zmierzony: 108
Gwarantowany: 110

Niżej podpisane osoby działają z upoważnienia zarządu przedsiębiorstwa.



H. Jenner
Chairman of the Board of Management



S. Reiser
Director Regulatory Affairs & Certification

Administrator dokumentacji:
S. Reiser
Alfred Kärcher SE & Co. KG
Alfred-Kärcher-Str. 28 - 40
71364 Winnenden (Germany)
Tel.: +49 7195 14-0
Faks: +49 7195 14-2212
Winnenden, 01.03.2021

Cuprins

Indicații generale	123
Utilizarea prevăzută	123
Protecția mediului	123
Accesorii și piese de schimb	123
Pachet de livrare	123
Simboluri pe aparat	123
Instrucțiuni de siguranță	124
Dispozitive de siguranță	124
Descrierea aparatului	124
Codare color	125
Pornire inițială	125
Funcționare	125
Transport	126
Depozitare	126
Întreținere și service	126
Ghid de depanare	127
Garanție	127
Date tehnice	128
Declarație de conformitate UE	129

Indicații generale



Înainte de prima utilizare a aparatului, citiți aceste instrucțiuni de utilizare originale și indicațiile de siguranță aferente.

Respectați aceste instrucțiuni.

Păstrați ambele manuale pentru utilizarea ulterioară sau pentru viitorul posesor.

Utilizarea prevăzută

Folosiți acest aparat de curățare de înaltă presiune numai pentru următoarele tipuri de activități:

- Jetul de înaltă presiune este destinat exclusiv curățării, de exemplu, pentru mașini, vehicule, structuri, scule, fațade, terase și echipamente de grădină.

Vă recomandăm să folosiți o freză pentru murdărie ca accesoriu special pentru suprafețe murdare dificil de curățat.

Aparatul este adecvat pentru utilizare la altitudini de până la 500 m. Pentru utilizare la altitudini mai mari, motorul trebuie adaptat de către Serviciul Clienți KÄRCHER.

⚠ PERICOL

Utilizarea aparatului în benzinării sau în alte zone periculoase

Risc de rănire!

Urmați normele de siguranță aplicabile.

Indicație

Nu lăsați apa reziduală contaminată cu ulei mineral să ajungă în sol sau în sistemul de canalizare. Curățați motorul și partea inferioară a motorului doar într-un loc adecvat utilizând un separator de ulei.

Valori limită pentru alimentarea cu apă

ATENȚIE

Apă murdară

Uzură prematură sau depuneri în aparat

Alimentați aparatul numai cu apă curată sau cu apă reciclată, care nu depășește valorile limită.

Pentru alimentarea cu apă, se aplică următoarele valori limită:

- Valoare pH: 6,5-9,5
- Conductivitate electrică: Conductivitate apă curată + 1.200 µS/cm, conductivitate maximă 2.000 µS/cm

- Substanțe sedimentabile (volum probă 1 l, perioadă de decantare 30 minute): < 0,5 mg/l
- Substanțe filtrabile: < 50 mg/l, fără substanțe abrazive
- Hidrocarburi: < 20 mg/l
- Cloruri: < 300 mg/l
- Sulfat: < 240 mg/l
- Calciu: < 200 mg/l
- Durtitate totală: < 28 °dH, < 50° TH, < 500 ppm (mg CaCO₃/l)
- Fier: < 0,5 mg/l
- Mangan: < 0,05 mg/l
- Cupru: < 2 mg/l
- Clor activ: < 0,3 mg/l
- Fără mirosuri neplăcute

Protecția mediului



Materialele de ambalare sunt reciclabile. Vă rugăm să eliminați ambalajele în mod ecologic.



Aparatele electrice și electronice conțin materiale reciclabile prețioase și, uneori, componente precum baterii, acumulatori sau uleiuri, care, în cazul utilizării incorecte sau al eliminării

necorespunzătoare, pot reprezenta un potențial pericol pentru sănătatea oamenilor și pentru mediul înconjurător. Pentru funcționarea corectă a aparatului, aceste componente sunt necesare. Aparatele marcate cu acest simbol nu trebuie aruncate la gunoier menajer.

Observații referitoare la materialele conținute (REACH)

Informații actuale referitoare la materialele conținute puteți găsi la adresa: www.kaercher.com/REACH

Accesorii și piese de schimb

Utilizați numai accesoriile originale și piese de schimb originale; ele asigură funcționarea în siguranță și fără avarii a aparatului.

Informații despre accesoriile și piesele de schimb se găsesc la adresa www.kaercher.com.

Pachet de livrare

La despachetare, verificați dacă conținutul pachetului este complet. Informați imediat distribuitorul dacă lipsesc părți componente sau dacă intervin defecțiuni la transport.

Simboluri pe aparat



Risc de arsuri din cauza suprafețelor fierbinți.



Nu îndreptați jetul de înaltă presiune asupra persoanelor, animalelor, echipamentelor electrice în funcțiune sau asupra aparatului în sine.
Protejați aparatul împotriva înghețului.



Conform reglementărilor aplicabile, aparatul nu trebuie folosit niciodată la rețeaua de apă potabilă fără un separator de sistem. Asigurați-vă că racordul la sistemul de apă al casei, cu care este acționat aparatul de curățare de înaltă presiune, este echipat cu un separator de sistem de tip BA conform cu standardul EN 12729. Apa care curge printr-un separator de sistem este clasificată ca nepotabilă. Conectați întotdeauna separatorul de sistem la punctul de admisie a apei și niciodată direct la aparat.



Pericol pentru sănătate din cauza gazelor de eșapament toxice. Nu inhalați niciodată gazele de eșapament.



Inflamabil



Nu este permis fumatul.



Incendiile, scântele, flăcările deschise și fumatul sunt interzise.



Respectați indicațiile din instrucțiunile pentru baterie, de pe baterie și din aceste instrucțiuni de utilizare.



Avertizare

Instrucțiuni de siguranță

- Este esențial să citiți instrucțiunile de siguranță 5.951-949.0 înainte de pornirea inițială.
- Respectați normele naționale aplicabile aparatelor de curățare cu jet de lichid.
- Respectați regulamentele naționale aplicabile în domeniul prevenirii accidentelor. Aparatele de curățat cu jet de lichid trebuie testate periodic. Rezultatul testului trebuie înregistrat în scris.
- Nu modificați dispozitivul sau accesoriile.

⚠ PERICOL

- *Nu folosiți aparatul în cazul în care s-a vărsat combustibil, în acest caz, mutați aparatul în alt loc și evitați formarea de scântei.*
- *Nu depozitați combustibilul în apropierea flăcărilor deschise sau a aparatelor, cum ar fi sobe, cazane de încălzire, încălzitoare de apă etc., care au o flacără de veghe sau pot genera scântei. Nu folosiți și nu vărsați combustibil în mediul menționat mai sus.*
- *Țineți obiectele ușor inflamabile la o distanță de cel puțin 2 m față de amortizorul de zgomot.*
- *Nu utilizați aparatul fără amortizor de zgomot. Verificați amortizorul de zgomot în mod regulat și curățați-l sau înlocuiți-l dacă este necesar.*
- *Nu utilizați aparatul în zone împădurite, cu arbuști sau acoperite de iarbă, cu excepția cazului în care instalația de eșapament a fost dotată cu un stingător de scântei.*
- *Nu utilizați motorul fără ca filtrul de aer să fie montat sau fără capac peste orificiul de admisie.*

- *Nu reglați arcurile de reglare, tijele de reglare sau alte părți care ar putea genera o creștere a turației motorului.*
- *Nu atingeți amortizorul de zgomot, cilindrul sau aripioarele de răcire.*
- *Nu apropiați niciodată mâinile și picioarele de părțile rotative.*
- *Nu utilizați aparatul în spații închise.*
- *Nu utilizați carburanți neadecvați, deoarece aceștia pot fi periculoși.*

Dispozitive de siguranță

⚠ PRECAUȚIE

Dispozitive de siguranță care lipsesc sau care au fost modificate

Dispozitivele de siguranță au drept scop protecția dvs. Nu modificați și nu ignorați niciodată dispozitivele de siguranță.

Manetă de siguranță

Pârghia de siguranță a pistolului de înaltă presiune împiedică pornirea aparatului din greșeală.

Supapă de presiune

Dacă pistolul de înaltă presiune este închis, supapa de presiune se deschide și întreg volumul de apă va curge înapoi în partea de aspirație a pompei.

Supapa de presiune este setată de producător și este sigilată. Setarea se efectuează numai de către Serviciul Clienți.

Supapă de siguranță

Supapa de siguranță se deschide atunci când supapa cu limitator de debit este defectă.

Supapa de siguranță este reglată și sigilată din fabrică. Reglarea se realizează cu ajutorul serviciului de relații cu clienții.

Supapa termică montată pe pompă

Supapa termică se deschide atunci când temperatura maximă admisă a apei este depășită și permite apei fierbinți să curgă în exterior.

Descrierea aparatului

Figura A

- ① Rezervor de combustibil
- ② Coarda demarorului (dispozitiv pentru pornire manuală)
- ③ Supapă de combustibil
- ④ Mâner de împingere
- ⑤ Clemă pentru depozitarea pistolului de înaltă presiune
- ⑥ Indicator nivel ulei
- ⑦ Șurub pentru umplere cu ulei (pompă)
- ⑧ Șurub de scurgere a uleiului (pompă)
- ⑨ Jojă de ulei (motor)
- ⑩ Comutator motor
- ⑪ Racord de înaltă presiune
- ⑫ Racord de apă cu filtru
- ⑬ Suport furtun

- ⑭ Șuruburi pentru duze
- ⑮ Duză de înaltă presiune
- ⑯ Lance de pulverizare
- ⑰ Pistol de înaltă presiune
- ⑱ Manetă pentru pistol de înaltă presiune
- ⑲ Manetă de siguranță
- ⑳ Furtun de înaltă presiune

Codare color

- Elementele de control pentru procesul de curățare sunt galbene.
- Elementele de control pentru întreținere și service sunt gri deschis.

Pornire inițială

⚠ PERICOL

Risc de rănire!

Aparatul, tuburile, furtunul de înaltă presiune și racordurile trebuie să fie în stare perfectă.

În caz contrar, aparatul nu trebuie utilizat.

Despachetare

1. La despachetare, verificați conținutul pachetului.
2. Dacă intervin defecțiuni la transport, informați imediat distribuitorul.

Verificați nivelul de ulei din pompa de înaltă presiune

1. Așezați aparatul pe o suprafață orizontală și netedă.
2. Verificați nivelul uleiului pompei de înaltă presiune la indicatorul nivelului de ulei.
Nivelul uleiului trebuie să se afle în centrul indicatorului nivelului de ulei.
3. Completați cu ulei dacă este necesar. Pentru tipul de ulei, vezi capitolul *Date tehnice*.

Pornirea motorului

1. Înainte de pornirea inițială a motorului, citiți instrucțiunile originale pentru motor și respectați instrucțiunile de siguranță.

Verificarea nivelului de ulei din motor

1. Verificați nivelul uleiului din motor.
Nu porniți dispozitivul dacă nivelul de ulei este scăzut.
2. Completați cu ulei dacă este necesar. Pentru tipul de ulei vezi capitolul *Date tehnice*.

Completarea cu combustibil

⚠ PERICOL

Combustibil necorespunzător

Pericol de explozie

Completați doar cu benzină. Se poate folosi benzină fără plumb pentru motor (86 ROZ).

1. Deschideți capacul rezervorului de combustibil.
2. Umpleți rezervorul de combustibil cu combustibil.
3. Închideți capacul rezervorului de combustibil.
4. Ștergeți orice picătură de combustibil vărsat.

Instalarea filtrului de apă

Indicație

Urmați direcția marcatului de pe filtrul de apă (Cu excepția HD 6/15).

Figura C

- ① Piesă de îmbinare

- ② Filtru de apă

- ③ Săgeată

1. Atașați filtrul de apă, săgeata trebuie să indice spre pompă.
2. Fixați piesa de îmbinare la pompă.

Instalarea mânerului de împingere și a roților

Figura B

1. Puneți mânerul de împingere pe cadrul de bază.
2. Fixați mânerul cu șuruburi și piulițe.
3. Împingeți roțile pe osie.
4. Împingeți elementul de fixare pe ax și strângeți șuruburile.

Instalarea accesoriilor

1. Conectați lancea de pulverizare la pistolul de înaltă presiune.
2. Fixați duza cu șurubul pentru duze la lancea de pulverizare.
3. Înșurubați furtunul de înaltă presiune la pistolul de înaltă presiune.
4. Fixați furtunul de înaltă presiune la racordul de înaltă presiune.

Conectare la sursa de apă

Racordarea la o conductă de apă

⚠ AVERTIZARE

Risc pentru sănătate ca urmare a scurgerii de apă contaminată în rețeaua de apă potabilă.

Respectați instrucțiunile furnizorului dvs. de servicii de alimentare cu apă.

1. Verificați presiunea de alimentare, temperatura de intrare și cantitatea de intrare a sursei de alimentare cu apă. Consultați capitolul *Date tehnice* pentru cerințe.
2. Conectați separatorul de sistem și racordul de apă al aparatului cu un furtun (lungime minimă de 7,5 m, diametru minim de 3/4").
Furtunul de alimentare nu este inclus în livrare.
3. Deschideți punctul de admisie a apei.

Aerisirea dispozitivului

1. Deschideți punctul de admisie a apei.
2. Scoateți duza de înaltă presiune.
3. Porniți motorul conform instrucțiunilor de utilizare furnizate de producătorul motorului.
4. Lăsați dispozitivul să ruleze până când apa eliminată nu conține bule de aer.
5. Deconectați aparatul.
6. Montați duza de înaltă presiune.

Funcționare

⚠ PERICOL

Risc de explozie!

Lichidele sau gazele inflamabile se pot aprinde sau pot provoca o explozie.

Nu pulverizați lichide inflamabile. Nu folosiți acest dispozitiv în zone periculoase (de exemplu, stații de alimentare).

⚠ PRECAUȚIE

Daune aduse mediului.

Curățați motoarele doar în locuri prevăzute cu un separator de ulei adecvat.

Pornirea aparatului

1. Deschideți alimentarea cu apă.
2. Porniți motorul cu pistolul de înaltă presiune acționat conform instrucțiunilor de utilizare ale producătorului motorului.

ATENȚIE

Pericol de deteriorare

Nu trageți coarda demarorului când motorul funcționează.

Indicație

Duza de înaltă presiune poate fi îndepărtată pentru a facilita operațiunea de pornire.

- Țineți apăsată maneta pistolului de înaltă presiune, atât timp cât este necesar până când motorul pornește.

Înlocuirea duzei

⚠ PERICOL

Risc de rănire!

Deconectați dispozitivul înainte de a înlocui duza și nu activați pistolul pulverizator manual, până când dispozitivul este complet depresurizat.

1. Fixați pistolul de înaltă presiune. Pentru aceasta, împingeți maneta de siguranță în față.
2. Deșurubați șuruburile duzei și scoateți duza.
3. Puneți o duză nouă.
4. Înșurubați șuruburile duzei și strângeți-le cu mâna.

Înteruperea funcționării

1. Închideți pistolul de înaltă presiune pentru a întrerupe funcționarea.
2. Deschideți pistolul de înaltă presiune pentru a continua rețea operațiunea.
3. În cazul întreruperilor prelungite (câteva minute), opriți motorul.
4. Activați pistolul de înaltă presiune până când aparatul este complet depresurizat.
5. Fixați pistolul de mână cu maneta de siguranță, astfel încât să nu se deschidă accidental.

Indicație

După ce maneta pistolului de înaltă presiune a fost eliberată, motorul continuă să funcționeze la viteză zero. Apa circulă astfel în interiorul pompei și se încălzește. Când chiulasa de cilindru de la pompă a atins temperatura maximă admisă (65 °C), termovalva se deschide. Apa caldă se scurge. Apa rece va urma și va răci pompa.

Încheierea funcționării

După operarea apei cu apă salină (apă de mare), deschideți pistolul de înaltă presiune și clătiți aparatul timp de cel puțin 2-3 minute cu apă de la robinet.

1. Setați comutatorul aparatului la motor la „OPRIT” și închideți supapa de alimentare cu combustibil.
2. Închideți alimentarea cu apă.
3. Activați pistolul de înaltă presiune până când aparatul este complet depresurizat.
4. Apăsați maneta de siguranță a pistolului de înaltă presiune pentru a asigura maneta pistolului împotriva eliberării accidentale.
5. Scoateți furtunul de la punctul de admisie a apei din aparat.

Transport

⚠ PRECAUȚIE

Risc de rănire, risc de deteriorare

Țineți cont de greutatea aparatului pe parcursul transportării.

1. Așezați lancea de pulverizare cu pistolul de înaltă presiune pe cârlige.
2. Înfășurați furtunul de înaltă presiune și agățați-l peste cârlig.
3. Împingeți mânerul de împingere în jos și trageți/împingeți aparatul.
4. Când transportați aparatul în vehicule, asigurați-l împotriva deplasării și răsturnării.

Depozitare

⚠ PRECAUȚIE

Nerespectarea greutății

Pericol de accidentare și de deteriorare

La depozitare țineți cont de greutatea aparatului.

Depozitați aparatul numai în interior.

Protecție împotriva înghețului

ATENȚIE

Înghețul distruge dispozitivul dacă apa nu este scursă complet.

Depozitați dispozitivul într-un loc ferit de îngheț.

Dacă nu este posibilă depozitarea într-un loc ferit de îngheț:

1. Eliminați excesul de apă.
2. Pompați prin dispozitiv antigel disponibil în comerț.
3. Lăsați dispozitivul să funcționeze cel mult 1 minut, până când pompa și conductele sunt goale.

Indicație

Utilizați antigel disponibil în comerț, pe bază de glicol. Respectați instrucțiunile de utilizare ale producătorului antigelului.

Întreținere și service

ATENȚIE

Pericol din cauza pornirii accidentale a dispozitivului

Pericol de rănire

Deconectați motorul și scoateți conectorul bujiei înainte de a efectua orice intervenție la aparat.

⚠ PRECAUȚIE

Suprafețe fierbinți

Pericol de rănire

Înainte de orice lucrare, lăsați aparatul să se răcească.

Indicație

Respectați informațiile cu privire la îngrijire și întreținere din instrucțiunile de operare originale ale motorului.

Inspecția de siguranță / contractul de întreținere

Puteți încheia cu distribuitorul dvs. un contract de întreținere sau puteți stabili inspecții de siguranță periodice. Nu ezitați să cereți sfaturi.

Intervalele de întreținere

Înainte de fiecare utilizare

- Verificați furtunul de înaltă presiune cu privire la deteriorări. Înlocuiți imediat un furtun de înaltă presiune deteriorat.
- Verificați etanșeitatea aparatului.

Se admite un număr de 3 picături de apă pe minut. Dacă apare o neetanșeitate mai mare, luați legătura cu serviciul de asistență clienți.

Săptămânal

1. Verificați nivelulul de ulei al pompei de înaltă presiune. Contactați Serviciul Clienți dacă uleiul are aspect lăptos (amestec apă și ulei).
2. Curățați filtrul de apă, consultați capitolul *Curățarea filtrului de apă*.

După primele 50 de ore de funcționare

Înlocuiți uleiul din pompa de înaltă presiune.

După 100 de ore de funcționare

1. Înlocuiți uleiul din motor.
2. Efectuați lucrările de întreținere a motorului conform specificațiilor furnizate în instrucțiunile de utilizare ale motorului.

La fiecare 500 de ore de funcționare, cel puțin o dată pe an

Dispuneți verificarea aparatului de către Serviciul Clienți.

Lucrări de întreținere

Curățarea filtrului de apă

1. Închideți punctul de admisie a apei.
2. Deșurubați cupa pentru filtru.

Figura D

- ① Filtru de apă
 - ② Piesă de racord a filtrului
 - ③ Camera filtrului
3. Trageți piesa de racord a filtrului în jos și scoateți-o.
 4. Curățați piesa de racord a filtrului și cupa pentru filtru.
 5. Reinstalați piesa de racord a filtrului.
 6. Înșurubați din nou cupa pentru filtru și strângeți-o.

Înlocuirea uleiului din pompa de înaltă presiune

Pentru tipul de ulei și cantitatea de umplere, consultați capitolul *Date tehnice*.

1. Utilizați un recipient de colectare pentru cel puțin 1 litru de ulei.
2. Deșurubați dopul de scurgere a uleiului.
3. Scurgeți uleiul în recipient de colectare.
4. Înșurubați dopul de scurgere a uleiului.
5. Umpleți încet cu ulei nou, până când se ajunge la mijlocul indicatorul nivelului de ulei. Bulele de aer trebuie să poată fi evacuate.

Ghid de depanare

⚠ PERICOL

Pericol de rănire dacă aparatul este lăsat să funcționeze nesupravegheat.

Deconectați motorul și scoateți conectorul bujiei înainte de a efectua orice intervenție la aparatului.

Risc de arsuri!

Nu atingeți tobele de eșapament, cilindrii sau nervurile radiatorului fierbinți.

În cazul unor defecțiuni care nu sunt menționate în acest capitol, contactați Serviciul Clienți autorizat atunci când aveți îndoiele sau când vi s-a recomandat în mod explicit acest lucru.

Defect	Remediu
Aparatul nu pornește	<ul style="list-style-type: none"> ● Urmați instrucțiunile de utilizare ale producătorului motorului! ● Contactați Serviciul Clienți, dacă este necesar.
Aparatul nu atinge presiunea necesară	<ul style="list-style-type: none"> ● Verificați viteza de funcționare a motorului. ● Verificați dimensiunea duzei și comparați-o cu dimensiunea necesară specificată în capitolul <i>Date tehnice</i>. ● Aerisiți aparatul, consultați capitolul <i>Aerisirea dispozitivului</i>. ● Curățați filtrul de apă. ● Verificați volumul de alimentare cu apă și comparați-l cu volumul necesar specificat în capitolul <i>Date tehnice</i>. ● Curățați toate conductele de admisie la pompă. ● Contactați Serviciul Clienți, dacă este necesar.
Pompa nu este etanșă Se admite un număr de 3 picături de apă scurse pe minut.	<ul style="list-style-type: none"> ● Dacă apare o neetanșeitate mai mare, aparatul trebuie verificat la serviciul de asistență clienți.
Bătaia pompei	<ul style="list-style-type: none"> ● Curățați filtrul de apă. ● Verificați dacă există scurgeri la conducta de alimentare cu apă. ● Aerisiți aparatul, consultați capitolul <i>Aerisirea dispozitivului</i> ● Contactați Serviciul Clienți, dacă este necesar.

Garanție

În fiecare țară sunt valabile condițiile de garanție publicate de distribuitorul nostru din țara respectivă. Eventuale defecțiuni ale acestui aparat, care survin în perioada de garanție și care sunt rezultatul unor defecte de fabricație sau de material, vor fi remediate gratuit. Pentru a putea beneficia de garanție, prezentați-vă cu chitanța de cumpărare la magazin sau la cea mai apropiată unitate de service autorizată.

(Pentru adresă, consultați pagina din spate)

Date tehnice

		HD 6/15 G Classic	HD 7/20 G Classic	HD 8/23 G Classic	HD 9/25 G Classic
Motor cu combustie					
Tip motor		G200FA	G210FA	G300FA	G390FA
Putere maximă	kW (HP)	4.1 / (5.5)	4.4 / (5.9)	6.8 / (9.1)	8.5 / (11.4)
Consumul de carburant (max.)	l/h	0,91	2,24	2,04	4,22
Turație motor	1/min	3500	3500	3500	3500
Conținut rezervor de combustibil	l	3,0	3,0	5,5	6,5
Tip de combustibil	benzină fără plumb pentru vehicule (86 ROZ)				
E10 Combustibil adecvat	Da	Da	Da	Da	Da
Tip de ulei		15W40 10W30	15W40 10W30	15W40 10W30	15W40 10W30
Cantitate de ulei	l	0,6	0,6	0,95	1,1
Pompă de înaltă presiune					
Presiunea maximă de funcționare	MPa (bar)	20 (200)	25 (250)	28 (280)	30 (300)
Presiune de lucru	MPa (bar)	15 (150)	20 (200)	23 (230)	25 (250)
Debit de pompare	l/h (l/min)	600 (10,00)	700 (11,67)	800 (13,30)	900 (15,00)
Dimensiunea duzei		036	035	038	043
Pompă pentru tipul de ulei		15W40 10W30	15W40 10W30	15W40 10W30	15W40 10W30
Cantitatea de ulei a unei pompe de înaltă presiune	l	0,25	0,25	0,39	0,39
Supapă termică de temperatură de deschidere	°C	60 ± 5	60 ± 5	60 ± 5	60 ± 5
Conectare la sursa de apă					
Presiune de alimentare (max.)	MPa (bar)	1 (10)	1 (10)	1 (10)	1 (10)
Presiunea de alimentare (min.)	MPa (bar)	0,1 (1)	0,1 (1)	0,1 (1)	0,1 (1)
Temperatură de alimentare (max.)	°C	60	60	60	60
Cantitate alimentată (min.)	l/h (l/min)	780 (13)	900 (15)	1040 (17)	1170 (20)
Lungime minimă a furtunului de alimentare cu apă	m	7,5	7,5	7,5	7,5
Diametru minim al furtunului de alimentare cu apă	in	3/4	3/4	3/4	3/4
Date privind puterea aparatului					
Grad de protecție		IPX5	IPX5	IPX5	IPX5
Forță de recul a pistolului de înaltă presiune	N	29	39	48	57
Dimensiuni și greutate					
Greutate (fără accesorii)	kg	38,7	40,0	44,2	49,7
Lungime x Lățime x Înălțime	mm	878x538x702	878x538x702	878x538x702	878x538x702
Valori calculate conform EN 60335-2-79					
Valoare a vibrației mână-braț la pistolul de înaltă presiune	m/s ²	21,7	18,6	6,2	7,0
Incertitudine K	m/s ²	3,8	1,5	1,5	1,5
Nivel de zgomot L _{pA}	dB(A)	92	90	93	94
Incertitudine K _{pA}	dB(A)	2,5	2,5	2,5	2,5
Nivel de putere acustică L _{WA} + Incertitudine K _{WA}	dB(A)	108	106	108	110
CO₂-Emisiuni conform procedurii de măsurare din Regulamentul UE 2016/1628 Euro V					
Motor	g/kWh	880,45	880,45	817,85	817,85

Sub rezerva modificărilor tehnice.

Declarație de conformitate UE

Prin prezenta, declarăm că aparatul indicat mai jos corespunde cerințelor fundamentale privind siguranța și sănătatea prevăzute în directivele UE relevante, prin proiectarea și construcția sa, precum și în versiunea comercializată de noi. În cazul efectuării unei modificări a aparatului care nu a fost convenită cu noi, această declarație își pierde valabilitatea.

Produs: Aparat de curățat cu înaltă presiune

Tip: 1.187-xxx

Directive UE relevante

2000/14/UE

2006/42/UE (+2009/127/UE)

2014/30/UE

2009/125/CE + 2009/1781

Standarde armonizate utilizate

EN 60335-1

EN 60335-2-79

EN 55012: 2007 + A1: 2009

EN 55014-2:2015

EN 62233: 2008

Applied conformity evaluation method

2000/14/CE: Anexa V

Nivel de putere sonoră dB(A)

HD 6/15 G Classic

Măsurat: 106

Garantat: 108

HD 7/20 G Classic

Măsurat: 104

Garantat: 106

HD 8/23 G Classic

Măsurat: 106

Garantat: 108

HD 9/25 G Classic

Măsurat: 108

Garantat: 110

Semnatarii acționează în numele și prin împuternicirea Consiliului director.



H. Jenner

Chairman of the Board of Management



S. Reiser

Director Regulatory Affairs & Certification

Însărcinat cu elaborarea documentației:

S. Reiser

Alfred Kärcher SE & Co. KG

Alfred-Kärcher-Str. 28 - 40

71364 Winnenden (Germania)

Tel.: +49 7195 14-0

Fax: +49 7195 14-2212

Winnenden, 2021/03/01

Obsah

Všeobecné upozornenia	129
Zamýšľané použitie	129
Ochrana životného prostredia	130
Príslušenstvo a náhradné diely	130
Rozsah dodávky	130
Symboly na prístroji	130
Bezpečnostné pokyny	130
Bezpečnostné zariadenia	131
Popis prístroja	131
Farebné značenie	131
Prvé uvedenie do prevádzky	131
Prevádzka	132
Preprava	132
Skladovanie	132
Ošetrovanie a servis	133
Sprievodca riešením problémov	133
Záruka	134
Technické údaje	134
EÚ vyhlásenie o zhode	135

Všeobecné upozornenia



Pred prvým použitím prístroja si prečítajte tento originálny návod na obsluhu a priložené bezpečnostné pokyny. Riadte sa informáciami a pokynmi, ktoré sú v nich uvedené. Obidva dokumenty si uschovajte pre neskoršie použitie alebo pre nasledujúceho majiteľa.

Zamýšľané použitie

Tento vysokotlakový čistič používajte výhradne na nasledujúce druhy prác:

- Vysokotlakový prúd je určený výhradne na čistenie napr. strojov, vozidiel, konštrukcií, náradia, fasád, terás a záhradnej techniky.

Na odolné nečistoty odporúčame použiť špeciálne príslušenstvo – blaster na nečistoty.

Prístroj je vhodný na prevádzku v nadmorských výškach do 500 m. Pri prevádzke vo vyšších nadmorských výškach musí motor upraviť zákaznicky servis KÄRCHER.

⚠ NEBEZPEČENSTVO

Používanie prístroja na benzínových pumpách alebo v iných nebezpečných oblastiach

Riziko poranenia!

Dodržiavajte príslušné bezpečnostné predpisy.

Upozornenie

Nedovoľte, aby odpadová voda znečistená minerálnym olejom prenikla do pôdy, vody alebo kanalizácie. Motor a jeho spodnú časť čistíte iba na vhodnom mieste so zachytávaním oleja.

Hraničné hodnoty pre zásobovanie vodou

POZOR

Znečistená voda

Predčasná opotrebovanie alebo usadeniny v prístroji

Do prístroja nalievajte len čistú vodu alebo recyklovanú vodu, ktorá neprekračuje hraničné hodnoty.

Pre zásobovanie vodou platia nasledujúce hraničné hodnoty:

- Hodnota pH: 6,5-9,5
- Elektrická vodivosť: vodivosť čistej vody + 1200 µS/cm, maximálna vodivosť 2000 µS/cm

- Usaditeľné látky (objem kontrolnej vzorky 1 l, doba usadenia 30 minút): < 0,5 mg/l
- Filtrovateľné látky: < 50 mg/l, žiadne abrazívne látky
- Uhlíkovodíky: < 20 mg/l
- Chlorid: < 300 mg/l
- Sulfát: < 240 mg/l
- Vápnik: < 200 mg/l
- Celková tvrdosť: < 28 °dH, < 50° TH, < 500 ppm (mg CaCO₃/l)
- Železo: < 0,5 mg/l
- Mangán: < 0,05 mg/l
- Meď: < 2 mg/l
- Aktívny chlór: < 0,3 mg/l
- Bez nepríjemných pachov

Ochrana životného prostredia



Obalové materiály sú recyklovateľné. Obaly zlikvidujte ekologickým spôsobom.



Elektrické a elektronické zariadenia obsahujú cenné recyklovateľné materiály a často aj komponenty ako napr. batérie, akumulátory alebo olej, ktoré pri nesprávnej manipulácii alebo likvidácii môžu predstavovať potenciálne nebezpečenstvo pre ľudské zdravie a životné prostredie. Tieto komponenty sú však pre správnu prevádzku zariadenia nevyhnutné. Zariadenia označené týmto symbolom nesmú byť likvidované spolu s domovým odpadom.

Informácie o obsiahnutých látkach (REACH)

Aktuálne informácie o obsiahnutých látkach sú uvedené na internetovej stránke: www.kaercher.com/REACH

Príslušenstvo a náhradné diely

Používajte len originálne príslušenstvo a originálne náhradné diely, pretože takéto komponenty zaručujú bezpečnú a bezporuchovú prevádzku zariadenia. Informácie o príslušenstve a náhradných dieloch sa nachádzajú na stránke www.kaercher.com.

Rozsah dodávky

Pri rozbaľovaní skontrolujte, či je obsah kompletný. V prípade chýbajúceho príslušenstva alebo pri výskyte poškodení spôsobených prepravou informujte Vášho predajcu.

Symbole na prístroji



Riziko popálenia horúcimi povrchmi.



Vysokotlakovým prúdom nemierte na osoby, zvieratá, elektrické zariadenia pod prúdom ani samotný prístroj. Prístroj chráňte pred mrazom.



Podľa platných predpisov sa prístroj nikdy nesmie používať bez systémového oddeľovača, ak je pripojený k sieti pitnej vody. Zistíte, aby pripojka k vášmu domácomu vodnému systému, ktorý používa vysokotlakový čistič, bola vybavená systémovým oddeľovačom podľa normy EN 12729 typu BA. Voda, ktorá pretekala systémovým oddeľovačom, sa považuje za nepitnú. Systémový oddeľovač pripojte vždy k prívodu vody a nikdy nie priamo k prístroju.



Riziko ohrozenia zdravia spôsobené jedovatými výfukovými plynmi. Nikdy nevdychujte výfukové plyny.



Horľavé



Fajčenie je zakázané.



Žiara, iskry, otvorený oheň a fajčenie sú zakázané.



Dodržiavajte upozornenia uvedené v pokynoch pre akumulátor, na akumulátore a v tomto návode na obsluhu.



Výstraha

Bezpečnostné pokyny

- Pred prvým uvedením do prevádzky si bezpodmienečne prečítajte bezpečnostné pokyny 5.951-949.0.
- Pri kvapalinových prúdocích čistiacich zariadeniach dodržiavajte národné predpisy.
- Dodržiavajte národné predpisy o prevencii nehôd. Kvapalinové prúdocie čistiace zariadenia sa musia pravidelne skúšať. Výsledok skúšky sa musí zaznamenať písomne.
- Neupravujte prístroj ani príslušenstvo.

⚠ NEBEZPEČENSTVO

- Ak došlo k rozliatiu paliva, tak zariadenie neprevádzkujte, presuňte ho na iné miesto a zabráňte tvorbe akýchkoľvek iskier.
- Palivo neuchovávať v blízkosti otvoreného ohňa alebo zariadení (napr. pece, vykurovacie kotly, ohrievače vody atď.), ktoré majú zápalný plameň alebo môžu vytvárať iskry. Vo vyššie uvedenom prostredí nepoužívajte ani nerozliavajte palivo.
- Lahko horľavé predmety udržiavajte vo vzdialenosti najmenej 2 m od tlmíča výfuku.
- Zariadenie neprevádzkujte bez tlmíča výfuku. Pravidelne kontrolujte tlmíč výfuku a podľa potreby ho vyčistite alebo vymeňte.
- Ak výfuk nie je vybavený zachytávačom iskier, tak zariadenie neprevádzkujte v lesnom, krovinatom alebo trávnom teréne.
- Motor nenechajte bežať s odobratým vzduchovým filtrom alebo bez krytu nad nasávacím otvorom.
- Neprestavujte žiadne regulačné pružiny, ťahadlá regulátora alebo iné diely, ktoré by mohli spôsobiť zvýšenie otáčok motora.
- Nedotýkajte sa horúcich tlmíčov výfuku, valcov alebo chladiacich rebier.
- Rukami a nohami sa nikdy nepribližujte k rotujúcim častiam.
- Zariadenie neprevádzkujte v uzavretých priestoroch.
- Nepoužívajte nevhodné palivá, pretože môžu byť nebezpečné.

Bezpečnostné zariadenia

⚠ UPOZORNENIE

Chýbajúce alebo zmenené bezpečnostné zariadenia

Bezpečnostné zariadenia slúžia na vašu ochranu. Nikdy nemeňte ani neobchádzajte bezpečnostné zariadenia.

Bezpečnostná páka

Bezpečnostná páka na vysokotlakovej pištoľi zabraňuje neúmyselnému zapnutiu prístroja.

Prepúšťací ventil

Ak je vysokotlaková pištoľ zatvorená, prepúšťací ventil sa otvorí a celý objem vody bude pretekať späť na stranu nasávania čerpadla.

Prepúšťací ventil je nastavený výrobcom a je zabezpečený. Nastavenie smie vykonávať iba zákaznický servis.

Bezpečnostný ventil

Bezpečnostný ventil sa otvára v prípade poškodeného prepúšťacieho ventilu.

Bezpečnostný ventil je nastavený z výroby a zabezpečený. Nastavenie vykonáva zákaznický servis.

Tepelný ventil na čerpadle

Tepelný ventil sa otvorí pri prekročení maximálne povolenej teploty vody a odvedie horúcu vodu von.

Popis prístroja

Obrázok A

- 1 Palivová nádrž
- 2 Lano štartéra (prístroj na ručné spustenie)
- 3 Palivový ventil
- 4 Držadlo na posúvanie
- 5 Spona na uchytenie vysokotlakovej pištole
- 6 Ukazovateľ hladiny oleja
- 7 Skrutka na plnenie oleja (čerpadlo)
- 8 Skrutka výpustu oleja (čerpadlo)
- 9 Nálevka oleja (motor)
- 10 Spínač motora
- 11 Vysokotlaková prípojka
- 12 Prípojka vody s filtrom
- 13 Držiak hadice
- 14 Objímka dýzy
- 15 Vysokotlaková dýza
- 16 Pracovný nastavtec
- 17 Vysokotlaková pištoľ
- 18 Páka vysokotlakovej pištole
- 19 Bezpečnostná páka
- 20 Vysokotlaková hadica

Farebné značenie

- Ovládacie prvky procesu čistenia sú žlté.
- Ovládacie prvky údržby a servisu sú svetlošedé.

Prvé uvedenie do prevádzky

⚠ NEBEZPEČENSTVO

Riziko poranenia!

Prístroj, potrubia, vysokotlaková hadica a prípojky musia byť v bezchybnom stave.

V opačnom prípade sa prístroj nesmie používať.

Vybaľovanie

1. Pri vybaľovaní skontrolujte obsah balenia.
2. Pri škodách následkom prepravy okamžite informujte predajcu.

Kontrola stavu oleja vysokotlakového čerpadla

1. Prístroj položte na rovny a plochý povrch.
2. Skontrolujte stav oleja vysokotlakového čerpadla na ukazovateli hladiny oleja. Stav oleja sa musí nachádzať v strede ukazovateľa hladiny oleja.
3. V prípade potreby olej doplňte. Typ oleja je uvedený v kapitole *Technické údaje*.

Štartovanie motora

1. Pred prvým uvedením motora do prevádzky si prečítajte originálne pokyny pre motor a dodržujte bezpečnostné pokyny.

Skontrolujte hladinu oleja v motore

1. Skontrolujte hladinu oleja v motore. Prístroj neštartujte, ak je nízka hladina oleja.
2. V prípade potreby olej doplňte. Typ oleja je uvedený v kapitole *Technické údaje*.

Dolievanie paliva

⚠ NEBEZPEČENSTVO

Nevhodné palivo

Nebezpečenstvo výbuchu

Doplňajte iba benzín. Môže sa použiť bezolovnatý motorový benzín (86 RON).

1. Otvorte uzáver palivovej nádrže.
2. Naplňte palivovú nádrž palivom.
3. Zatvorte uzáver palivovej nádrže.
4. Rozliate palivo utrite.

Inštalácia filtra vody

Upozornenie

Riadte sa smerom značky na filtri vody (Okrem HD 6/15).

Obrázok C

- ① Spojka
- ② Filter vody
- ③ Šípka

1. Pripojte filter vody. Šípka musí smerovať k čerpadlu.
2. Zatiahnite spojku na čerpadle.

Inštalácia držadla na posúvanie a kolies

Obrázok B

1. Nasuňte držadlo na posúvanie na základný rám.
2. Držadlo na posúvanie zaistíte pomocou skrutiek a matic.
3. Kolesá nasuňte na nápravu.
4. Upevňovací prvok nasuňte na nápravu a utiahnite skrutky.

Inštalácia príslušenstva

1. Pracovný nastavtec pripojte k vysokotlakovej pištoľi.
2. Objímku dýzy nainštalujte na pracovný nastavtec.
3. Vysokotlakovú hadicu naskrutkujte k vysokotlakovej pištoľi.
4. Vysokotlakovú hadicu pripevnite k vysokotlakovej prípojke.

Prípojka vody

Pripojenie k vodovodnému potrubiu

⚠ VÝSTRAHA

Zdravotné riziko z dôvodu spätného toku znečistennej vody do siete pitnej vody.

Dodržujte predpisy vašej spoločnosti zásobovania vodou.

1. Skontrolujte prírodný tlak, teplotu vody na prítoku a prírodné množstvo vody. Požiadavky sú uvedené *Technické údaje* v kapitole.
2. Systémový oddeľovač pripojte s prípojkou vody na prístroj hadicou (minimálna dĺžka 7,5 m, minimálny priemer 3/4"). Prívodná hadica nie je súčasťou dodávky.
3. Otvorte prívod vody.

Odvzdušnenie prístroja

1. Otvorte prívod vody.
2. Demontujte vysokotlakovú dýzu.
3. Motor naštartujte podľa originálneho návodu k motoru.
4. Nechajte prístroj bežať, kým unikajúca voda neprestane obsahovať vzduchové bubliny.
5. Prístroj vypnite.
6. Namontujte vysokotlakovú dýzu.

Prevádzka

⚠ NEBEZPEČENSTVO

Riziko výbuchu!

Horľavé kvapaliny alebo plyny sa môžu vznietiť alebo spôsobiť výbuch.

Nestriekajte horľavé kvapaliny. Nepoužívajte tento prístroj v nebezpečných priestoroch (napr. čerpacej stanice).

⚠ UPOZORNENIE

Škody na životnom prostredí.

Motory čistite na miestach s vhodným odlučovačom oleja.

Zapnutie prístroja

1. Otvorte prívod vody.
2. Naštartujte motor so stlačenou vysokotlakovou pištoľou podľa návodu na obsluhu výrobcu motora.

POZOR

Nebezpečenstvo poškodenia

Ak je motor v chode, neťahajte lano štartéra.

Upozornenie

Aby sa uľahčil proces uvedenia do prevádzky, vysokotlakovú dýzu je možné demontovať.

- Páku na vysokotlakovej pištoľi podržte stlačenú tak dlho, kým sa motor nespustí.

Výmena dýzy

⚠ NEBEZPEČENSTVO

Riziko poranenia!

Pred výmenou dýzy vypnite prístroj a neaktivujte ručnú striekaciu pištoľ, pokiaľ sa z prístroja úplne neuvoľní tlak.

1. Zaisťte vysokotlakovú pištoľ. Urobte tak zatlačením bezpečnostnej páky smerom dopredu.
2. Odskrutkujte objímku dýzy a dýzu vyberte.
3. Nasadte novú dýzu.
4. Zaskrutkujte objímku dýzy a dotiahnite ju rukou.

Prerušenie prevádzky

1. Ak chcete prerušiť prevádzku, vysokotlakovú pištoľ zatvorte.
2. Ak chcete pokračovať v prevádzke, vysokotlakovú pištoľ otvorte.
3. V prípade dlhšieho prerušenia (niekoľko minút) vypnite motor.
4. Vysokotlakovú pištoľ nechajte aktivovanú dovtedy, pokiaľ sa z prístroja úplne neuvoľní tlak.
5. Ručnú striekaciu pištoľ zaisťte pomocou bezpečnostnej páky tak, aby sa náhodne neotvorila.

Upozornenie

Po uvoľnení páky vysokotlakovej pištole motor beží ďalej nulovou rýchlosťou. Voda tak cirkuluje v čerpadle a ohrieva sa. Keď hlava valca v čerpadle dosiahne maximálnu prípustnú teplotu (65 °C), otvorí sa tepelný ventil. Horúca voda je vypustená. Nasledovať bude studená voda a čerpadlo sa ochladí.

Ukončenie prevádzky

Po použití zariadenia so slanou vodou (napr. morskou vodou) otvorte vysokotlakovú pištoľ a prístroj preplachujte vodou z vodovodu najmenej 2 – 3 minúty.

1. Spínač motora prepnite do polohy „VYP“ a zatvorte palivový ventil.
2. Uzavrte prívod vody.
3. Vysokotlakovú pištoľ nechajte aktivovanú dovtedy, pokiaľ sa z prístroja úplne neuvoľní tlak.
4. Stlačením bezpečnostnej páky vysokotlakovej pištole zaisťte páku pištole proti náhodnému uvoľneniu.
5. Z prístroja odpojte hadicu na prívod vody.

Preprava

⚠ UPOZORNENIE

Nebezpečenstvo úrazu, nebezpečenstvo poškodenia

Počas prepravy dávajte pozor na hmotnosť zariadenia.

1. Pracovný nastavtec s vysokotlakovou pištoľou zavesíte na háky.
2. Vysokotlakovú hadicu zmotajte a zavesíte na hák.
3. Držadlo na posúvanie zatlačte nadol a prístroj tlačte/ťahajte.
4. Pri preprave prístroja vo vozidlách zabezpečte prístroj voči posunutiu a prevráteniu.

Skladovanie

⚠ UPOZORNENIE

Nerešpektovanie hmotnosti

Nebezpečenstvo zranenia a poškodenia

Pri skladovaní dbajte na hmotnosť prístroja.

Prístroj skladujte iba v interiéroch.

Ochrana pred mrazom

POZOR

Ak nie je z prístroja úplne vypustená voda, mráz ho môže zničiť.

Prístroj skladujte na mieste, kde nemôže zamrznúť.

Ak skladovanie mimo mrazu nie je možné:

1. Vypustíte prebytočnú vodu.
2. Cez prístroj prečerpajte bežne dostupnú nemrznúcu kvapalinu.
3. Nechajte prístroj bežať maximálne 1 minútu, kým nebudú čerpadlo a potrubie prázdne.

Upozornenie

Používajte bežne dostupné nemrznúce prostriedky na báze glykolu. Dodržiavajte pokyny od výrobcu na zaobchádzanie s nemrznúcou zmesou.

Ošetrovanie a servis

POZOR

Nebezpečenstvo v dôsledku neúmyselného spustenia prístroja

Riziko poranenia

Pred akýmkoľvek prácou na prístroji okamžite vypnite motor a vyťahnite konektor zapalovacej sviečky.

⚠ UPOZORNENIE

Horúce povrchy

Nebezpečenstvo poranenia

Pred akýmkoľvek prácou nechajte zariadenie vychladnúť.

Upozornenie

Riadte sa informáciami týkajúcimi sa starostlivosti a údržby, ktoré sú uvedené v originálnom návode na prevádzku motora.

Bezpečnostná inšpekcia/zmluva o údržbe

S Vaším predajcom môžete dohodnúť pravidelnú bezpečnostnú inšpekciu alebo zmluvu o údržbe. Nechajte si poradiť.

Intervaly údržby

Pred každou prevádzkou

- Skontrolujte vysokotlakovú hadicu z hladiska poškodenia.
Poškodenú vysokotlakovú hadicu bezodkladne vymeňte.
- Skontrolujte prístroj z hladiska tesnosti.
Sú prípustné 3 kvapky vody za minútu. Pri väčšej netesnosti vyhladajte zákaznický servis.

Raz týždenne

1. Skontrolujte hladinu oleja motora a čerpadla. Ak je olej mliečny (mieša sa s vodou), kontaktujte zákaznický servis.
2. Vyčistite vodný filter, pozrite si kapitolu *Čistenie filtra vody*.

Po prvých 50 prevádzkových hodinách

Vymeňte olej vo vysokotlakovom čerpadle.

Po 100 prevádzkových hodinách

1. Vymeňte olej v motore.
2. Vykonajte údržbu motora podľa špecifikácií uvedených v prevádzkových pokynoch k motoru.

Každých 500 prevádzkových hodín, minimálne raz ročne

Nechajte prístroj skontrolovať v zákaznickom servise.

Údržbové práce

Čistenie filtra vody

1. Uzavrite prívod vody.
2. Odskrutkujte zátku filtra.

Obrazok D

- ① Filter vody
- ② Filtračná vložka
- ③ Filtračná komora

3. Potiahnite filtračnú vložku smerom dole a von.
4. Vyčistite filtračnú vložku a zátku filtra.
5. Filtračnú vložku nainštalujte späť.
6. Znovu naskrutkujte zátku filtra a zatiahnite ju.

Výmena oleja vo vysokotlakovom čerpadle

Typ oleja a objem sú uvedené v kapitole *Technické údaje*.

1. Pripravte si zbernú nádobu na minimálne 1 liter oleja.
2. Odskrutkujte vypúšťaciu zátku oleja.
3. Vypustite olej do zbernej nádoby.
4. Zaskrutkujte vypúšťaciu zátku oleja.
5. Pomaly doplňajte nový olej, až kým nedosiahnete strednú úroveň ukazovateľa hladiny oleja. Vzduchové bubliny musia mať možnosť uniknúť.

Spravidca riešením problémov

⚠ NEBEZPEČENSTVO

Ak je prístroj ponechaný v prevádzke bez dozoru, hrozí riziko zranenia.

Pred akýmkoľvek prácou na prístroji vypnite motor a vyťahnite konektor zapalovacej sviečky.

Riziko popálenia!

Nedotýkajte sa horúcich tlmivcov, valcov ani rebier chladiča.

Ak máte pochybnosti alebo ak ste na to boli výslovne upozornení, v prípade akýchkoľvek porúch, ktoré nie sú uvedené v tejto kapitole, kontaktujte autorizovaný zákaznický servis.

Chyba	Riešenie
Prístroj sa nespustí	<ul style="list-style-type: none">● Postupujte podľa pokynov k obsluhu od výrobcu motora!● V prípade potreby kontaktujte zákaznický servis.

Chyba	Riešenie
Prístroj nedosahuje požadovaný tlak	<ul style="list-style-type: none"> ● Skontrolujte prevádzkovú rýchlosť motora. ● Skontrolujte veľkosť dýzy a porovnajte ju s požadovanou veľkosťou uvedenou v kapitole <i>Technické údaje</i>. ● Odvzdušnite prístroj. Podrobnosti sú uvedené v kapitole <i>Odvzdušnenie prístroja</i>. ● Vyčistite filter vody. ● Skontrolujte privádzané množstvo vody a porovnajte ho s požadovaným objemom uvedeným v kapitole <i>Technické údaje</i>. ● Skontrolujte všetky privodné potrubia k čerpadlu. ● V prípade potreby kontaktujte zákaznícky servis.
Netesné čerpadlo Sú prípustné až 3 kvapky vody za minútu.	<ul style="list-style-type: none"> ● Pri väčšej netesnosti nechajte prístroj skontrolovať v zákazníckom servise.
Klepanie čerpadla	<ul style="list-style-type: none"> ● Vyčistite filter vody. ● Skontrolujte tesnosť privodu vody. ● Odvzdušnite prístroj. Podrobnosti sú uvedené v kapitole <i>Odvzdušnenie prístroja</i> ● V prípade potreby kontaktujte zákaznícky servis.

Záruka

V každej krajine platia záručné podmienky vydané našou príslušnou distribučnou spoločnosťou. Prípadné poruchy Vášho zariadenia odstránime v rámci záručnej doby zadarmo, pokiaľ ich príčinou boli materiálové alebo výrobné chyby. Pri uplatňovaní záruky sa spolu s dokladom o kúpe obráťte na Vášho predajcu alebo na najbližšie autorizované servisné stredisko.

(adresa je uvedená na zadnej strane)

Technické údaje

		HD 6/15 G Classic	HD 7/20 G Classic	HD 8/23 G Classic	HD 9/25 G Classic
Spaľovací motor					
Typ motora		G200FA	G210FA	G300FA	G390FA
Maximálny výkon	kW (HP)	4,1/(5,5)	4,4/(5,9)	6,8/(9,1)	8,5/(11,4)
Spotreba paliva (max.)	l/h	0,91	2,24	2,04	4,22
Otáčky motora	1/min	3500	3500	3500	3500
Objem palivovej nádrže	l	3,0	3,0	5,5	6,5
Druh paliva		bezolovnatý motorový benzín (86 ROZ)	bezolovnatý motorový benzín (86 ROZ)	bezolovnatý motorový benzín (86 ROZ)	bezolovnatý motorový benzín (86 ROZ)
E10 Vhodné palivo		Áno	Áno	Áno	Áno
Druh oleja		15W40 10W30	15W40 10W30	15W40 10W30	15W40 10W30
Množstvo oleja	l	0,6	0,6	0,95	1,1
Vysokotlakové čerpadlo					
Maximálny prevádzkový tlak	MPa (bar)	20 (200)	25 (250)	28 (280)	30 (300)
Prevádzkový tlak	MPa (bar)	15 (150)	20 (200)	23 (230)	25 (250)
Prietok	l/h (l/min)	600 (10,00)	700 (11,67)	800 (13,30)	900 (15,00)
Veľkosť dýzy		036	035	038	043
Druh oleja pre čerpadlo		15W40 10W30	15W40 10W30	15W40 10W30	15W40 10W30
Množstvo oleja vo vysokotlakovom čerpadle	l	0,25	0,25	0,39	0,39
Otváracia teplota teplotného ventilu	°C	60 ± 5	60 ± 5	60 ± 5	60 ± 5
Prípojka vody					
Privodný tlak (max.)	MPa (bar)	1 (10)	1 (10)	1 (10)	1 (10)
Tlak na privode (min.)	MPa (bar)	0,1 (1)	0,1 (1)	0,1 (1)	0,1 (1)
Teplota vody na prítoku (max.)	°C	60	60	60	60
Privádzané množstvo (min.)	l/h (l/min)	780 (13)	900 (15)	1040 (17)	1170 (20)

		HD 6/15 G Classic	HD 7/20 G Classic	HD 8/23 G Classic	HD 9/25 G Classic
Minimálna dĺžka hadice na prívod vody	m	7,5	7,5	7,5	7,5
Minimálny priemer hadice na prívod vody	in	3/4	3/4	3/4	3/4
Výkonové údaje prístroja					
Stupeň ochrany		IPX5	IPX5	IPX5	IPX5
Síla spätného nárazu vysokotlakovej pištole	N	29	39	48	57
Rozmery a hmotnosti					
Hmotnosť (bez príslušenstva)	kg	38,7	40,0	44,2	49,7
Dĺžka x šírka x výška	mm	878x538x702	878x538x702	878x538x702	878x538x702
Zistené hodnoty podľa EN 60335-2-79					
Hodnota vibrácií ruka-rameno vysokotlakovej pištole	m/s ²	21,7	18,6	6,2	7,0
Neistota K	m/s ²	3,8	1,5	1,5	1,5
Hladina akustického tlaku L _{pA}	dB(A)	92	90	93	94
Neistota K _{pA}	dB(A)	2,5	2,5	2,5	2,5
Hladina akustického výkonu L _{WA} + Neistota K _{WA}	dB(A)	108	106	108	110
CO₂- emisie CO2 podľa postupov merania v zmysle nariadenia Európskeho parlamentu a Rady (EÚ) 2016/1628 Euro V					
Motor	g/kWh	880,45	880,45	817,85	817,85

Technické zmeny vyhradené.

EÚ vyhlásenie o zhode

Týmto prehlasujeme, že nižšie označený stroj zodpovedá na základe svojej koncepcie a konštrukčného vyhotovenia, ako aj od vyhotovení, ktoré sme uviedli do prevádzky, príslušným základným bezpečnostným a zdravotným požiadavkám smerníc ES. V prípade zmeny, ktorú neschválime, stráca toto prehlásenie platnosť. Výrobok: Vysokotlakový čistič
Typ: 1.187-xxx

Príslušné smernice EÚ

2000/14/ES
2006/42/ES (+2009/127/ES)
2014/30/EÚ
2009/125/ES + 2009/1781

Použitie harmonizované normy

EN 60335-1
EN 60335-2-79
EN 55012: 2007 + A1: 2009
EN 55014-2:2015
EN 62233: 2008

Použitá metóda posúdenia zhody

2000/14/EG: Príloha V

Hladina akustického výkonu dB(A)

HD 6/15 G Classic
Namerané: 106
Zaručené: 108
HD 7/20 G Classic
Namerané: 104
Zaručené: 106
HD 8/23 G Classic
Namerané: 106
Zaručené: 108
HD 9/25 G Classic
Namerané: 108
Zaručené: 110

Podpísaní jedným v poverení a s plnou mocou vedenia spoločnosti.



H. Jenner
Chairman of the Board of Management



S. Reiser
Director Regulatory Affairs & Certification

Osoba zodpovedná za dokumentáciu:

S. Reiser
Alfred Kärcher SE & Co. KG
Alfred-Kärcher-Str. 28 - 40
71364 Winnenden (Germany)
Tel.: +49 7195 14-0
Fax: +49 7195 14-2212
Winnenden, 2021/03/01

Sadržaj

Opće napomene.....	136
Namjena.....	136
Zaštita okoliša.....	136
Pribor i zamjenski dijelovi.....	136
Sadržaj isporuke.....	136
Simboli na uređaju.....	136
Sigurnosne upute.....	137
Sigurnosni uređaji.....	137
Opis uređaja.....	137
Legenda boja.....	137
Početno pokretanje.....	137
Rad.....	138
Transport.....	139
Čuvanje.....	139
Njega i servisiranje.....	139
Vodič za rješavanje problema.....	140
Jamstvo.....	140
Tehnički podaci.....	141
EU izjava o sukladnosti.....	142

Opće napomene



Prije prve uporabe Vašeg uređaja pročitajte ove originalne upute za rad i priložene Sigurnosne naputke. Postupajte u skladu s njima.

Čuvajte obje knjižice za kasniju uporabu ili za sljedećeg vlasnika.

Namjena

Koristite ovaj visokotlačni čistač samo za sljedeće vrste radova:

- Visokotlačni čistač namijenjen je isključivo čišćenju, npr. strojeva, vozila, konstrukcija, alata, fasada, terasa i vrtno opreme.

Preporučujemo upotrebu glodalice za uklanjanje prljavaštine kao posebnog pribora za tvrdokornu prljavaštinu. Uređaj je pogodan za rad na nadmorskim visinama do 500 m. Za rad na većim nadmorskim visinama motor mora prilagoditi služba za korisnike tvrtke KÄRCHER.

⚠ OPASNOST

Korištenje uređaja na benzinskim postajama ili drugim opasnim mjestima

Opasnost od ozljeda!

Sljedite odgovarajuće sigurnosne propise.

Napomena

Molimo ne dopustite da otpadne vode onečišćene mineralnim uljem dospiju u tlo, vodu ili kanalizaciju. Motor i dno motora čistite samo na odgovarajućem mjestu s posudom za prihvata ulja.

Granične vrijednosti za dovod vode

PAŽNJA

Onečišćena voda

Prijevrmeno trošenje ili naslage u uređaju

Uređaj napajajte samo čistom vodom ili recikliranom vodom, koja ne prekoračuje granične vrijednosti.

Za dovod vode vrijede sljedeće granične vrijednosti:

- pH-vrijednost: 6,5-9,5
- električna provodljivost: vodljivost svježe vode + 1200 μ S/cm, maksimalna vodljivost 2000 μ S/cm
- tvari koje se talože (probni volumen 1 l, vrijeme taloženja 30 minuta): < 0,5 mg/l

- tvari koje se mogu filtrirati: < 50 mg/l, bez abrazivnih tvari
- ugljikovodici: < 20 mg/l
- klorid: < 300 mg/l
- sulfat: < 240 mg/l
- kalcij: < 200 mg/l
- ukupna tvrdoća: < 28 °dH, < 50° TH, < 500 ppm (mg CaCO₃/l)
- željezo: < 0,5 mg/l
- mangan: < 0,05 mg/l
- bakar: < 2 mg/l
- aktivni klor: < 0,3 mg/l
- bez neugodnih mirisa

Zaštita okoliša



Ambalažni se materijali mogu reciklirati. Molimo odložite ambalažu na ekološki prihvatljiv način.



Električni i elektronički uređaji sadrže vrijedne reciklažne materijale, a često i sastavne dijelove poput baterija, punjivih baterija ili ulja koji kod neopisnog rukovanja ili nepravilnog odlaganja u otpad mogu predstavljati potencijalnu opasnost za ljudsko zdravlje i okoliš. Međutim, ti su sastavni dijelovi potrebni za pravilan rad uređaja. Uređaji koji su označeni ovim simbolom ne smiju se odlagati zajedno s kućnim otpadom.

Napomene o sastojcima (REACH)

Aktualne informacije o sastojcima pronađite na:

www.kaercher.com/REACH

Pribor i zamjenski dijelovi

Koristite samo originalan pribor i originalne zamjenske dijelove jer oni jamče siguran i nesmetan rad uređaja. Informacije o priboru i zamjenskim dijelovima pronađite na www.kaercher.com.

Sadržaj isporuke

Kod raspakiravanja provjerite je li sadržaj potpun. U slučaju nedostatka pribora ili štete nastale prilikom transporta obavijestite svog prodavača.

Simboli na uređaju

Opasnost od opekline od vrućih površina.



Ne usmjeravajte visokotlačni mlaz na ljude, životinje, električnu opremu pod naponom ili na sam uređaj. Zaštitite uređaj od mraza.



Prema važećim propisima, uređaj se nikada ne smije koristiti na mreži za pitku vodu bez separatora sustava. Osigurajte da je priključak na sustav kućne vode, s kojim radi visokotlačni čistač, opremljen separatorom sustava prema EN 12729 tip BA. Voda koja je tekla kroz separator sustava klasificirana je kao voda koja nije pitka. Separator sustava uvijek priključite na ulaz vode, a nikada izravno na uređaj.



Opasnost od otrovnih ispušnih plinova. Nikada nemojte udisati ispušne plinove.



Zapaljivo



Zabranjeno pušenje.



Zabranjeni su vatra, iskre, otvoreni plamen i pušenje.



Pridržavajte se uputa za bateriju, na bateriji i u ovim uputama za upotrebu.



Upozorenje

Sigurnosne upute

- Prije početnog pokretanja neophodno je pročitati sigurnosne upute 5.951-949.0.
- Pridržavajte se nacionalnih propisa za visokotlačne čistače.
- Pridržavajte se nacionalnih propisa za sprječavanje nezgoda. Visokotlačni čistači moraju se redovito testirati. Rezultat testa mora se zabilježiti u pisanom obliku.
- Ne mijenjajte uređaj ili dodatke.

⚠ OPASNOST

- *Ne upravljajte uređajem ako je proliveno gorivo. Umjesto toga, premjestite uređaj na drugo mjesto i izbjegavajte iskrenje.*
- *Ne skladištite gorivo u blizini otvorenog plamena ili uređaja kao što su peći, kotlovi, grijači za vodu itd. koji imaju plamen ili mogu stvoriti iskre. Ne koristite i ne izlijevajte gorivo u gore navedenom okruženju.*
- *Držite lako zapaljive predmete najmanje 2 m dalje od prigušivača.*
- *Ne upotrebljavajte uređaj bez prigušivača zvuka. Redovito provjeravajte prigušivač i po potrebi ga čistite ili zamijenite.*
- *Uređaj nemojte koristiti na terenu sa šumom, grmljem ili travom, osim ako je ispušna cijev opremljena hvatačem iskri.*
- *Ne pokretajte motor s uklonjenim zračnim filtrom ili bez poklopca iznad usisnog otvora.*
- *Ne koristite regulacijske opruge, mehanizme sa šipkama ili druge dijelove koje mogu dovesti do povećanja broja okretaja motora.*
- *Ne dodirujte vruće površine poput prigušivača zvuka, cilindara ili rebra za hlađenje.*
- *Ruke i noge nikada nemojte približavati rotirajućim dijelovima.*
- *Ne radite s uređajem u zatvorenim prostorijama.*
- *Ne koristite neprikladna goriva jer mogu biti opasna.*

Sigurnosni uređaji

⚠ OPREZ

Manjkavi ili izmijenjeni sigurnosni uređaji

Sigurnosni uređaji služe vašoj zaštiti.

Nikad ne mijenjajte sigurnosne uređaje i nemojte ih zaobilaziti.

Sigurnosna poluga

Sigurnosna poluga na visokotlačnom pištolju sprječava nehотиčno uključivanje uređaja.

Preljevni ventil

Ako je visokotlačni pištolj zatvoren, preljevni ventil se otvara i cjelokupna količina vode će teći natrag na usisnu stranu crpke.

Proizvođač je podesio i zabrtvio preljevni ventil. Podešavanje smije provoditi samo Služba za korisnike.

Sigurnosni ventil

Sigurnosni ventil se otvara kada je preljevni ventil neispravan.

Sigurnosni ventil tvornički je namješten i plombiran. Postavku vrši služba za korisnike.

Termički ventil na crpki

Termički ventil se otvara kada je prekoračena maksimalna dopuštena temperatura vode i usmjerava toplu vodu vani.

Opis uređaja

Slika A

- ① Spremnik za gorivo
- ② Uže za pokretanje (uređaj za ručno pokretanje)
- ③ Ventil za gorivo
- ④ Potisna ručica
- ⑤ Držać za odlaganje visokotlačnog pištolja
- ⑥ Indikator razine ulja
- ⑦ Vijak za punjenje ulja (crpka)
- ⑧ Vijak za ispuštanje ulja (crpka)
- ⑨ Šipka za mjerenje ulja (motor)
- ⑩ Prekidač motora
- ⑪ Visokotlačni priključak
- ⑫ Priključak vode s filtrom
- ⑬ Držać crijeva
- ⑭ Vijci mlaznice
- ⑮ Visokotlačna mlaznica
- ⑯ Kopljasti nastavak za prskanje
- ⑰ Visokotlačni pištolj
- ⑱ Poluga za visokotlačni pištolj
- ⑲ Sigurnosna poluga
- ⑳ Visokotlačno crijevo

Legenda boja

- Kontrolni elementi za postupak čišćenja žute su bje.
- Kontrolni elementi za održavanje i servisiranje svjetlosive su boje.

Početno pokretanje

⚠ OPASNOST

Opasnost od ozljeda!

Uređaj, cijevi, visokotlačno crijevo i priključci moraju biti u besprijekornom stanju.

U protivnom uređaj se ne smije koristiti.

Raspakiranje

1. Pri raspakiranju provjerite sadržaj paketa.
2. U slučaju šteta nastalih prilikom transporta smjesta obavijestite trgovca.

Provjera razine ulja u visokotlačnoj crpki

1. Postavite uređaj na ravnu površinu.
2. Provjerite razinu ulja visokotlačne crpke na indikatoru razine ulja. Razina ulja mora biti u sredini indikatora razine ulja.
3. Ako je potrebno, dolijte ulje. Vrstu ulja potražite u poglavlju *Tehnički podaci*.

Pokretanje motora

1. Prije prvog pokretanja motora pročitajte izvorne upute za motor i pridržavajte se sigurnosnih uputa.

Provjera razine ulja u motoru

1. Provjerite razinu ulja u motoru. Ne pokrećite uređaj ako je razina ulja niska.
2. Ako je potrebno, dolijte ulje. Vrstu ulja potražite u poglavlju *Tehnički podaci*.

Dolijevanje goriva

⚠ OPASNOST

Neprikladno gorivo

Opasnost od eksplozije

Točite samo benzin. Može se koristiti bezolovni benzin (86 RON).

1. Otvorite poklopac spremnika za gorivo.
2. Napunite spremnik goriva gorivom.
3. Zatvorite poklopac spremnika za gorivo.
4. Obrišite proliveno gorivo.

Ugradnja filtra za vodu

Napomena

Slijedite smjer oznake na filtru za vodu (Izuzev HD 6/15).

Slika C

- ① Holender
- ② Filtar za vodu
- ③ Strelica

1. Pričvrstite filtar za vodu; strelica mora biti okrenuta prema pumpi.
2. Pričvrstite holander na pumu.

Montaža potisne ručke i kotača

Slika B

1. Stavite potisnu ručicu na osnovni okvir.
2. Učvrstite potisnu ručicu vijcima i maticama.
3. Gurnite kotače na osovinu.
4. Gurnite zatvarač na osovinu i zategnite vijke.

Montaža dodatka

1. Spojite kopljasti nastavak za prskanje na visokotlačni pištolj.
2. Ugradite mlaznicu s vijkom mlaznice na kopljasti nastavak za prskanje.
3. Zavrnite visokotlačno crijevo na visokotlačni pištolj.
4. Pričvrstite visokotlačno crijevo na visokotlačni priključak.

Priključak za vodu

Priključak na vodovod

⚠ UPOZORENJE

Zdravstveni rizik od povratnog protoka onečišćene vode u mrežu pitke vode.

Pridržavajte se propisa vaše tvrtke za opskrbu vodom.

1. Provjerite tlak napajanja, ulaznu temperaturu i ulaznu količinu vodovoda. Vidi poglavlje *Tehnički podaci* vezano za zahtjeve.
2. Spojite separator sustava i priključak vode uređaja s crijevom (minimalna duljina 7,5 m, minimalni promjer 3/4").
Dovodno crijevo nije uključeno u opseg isporuke.
3. Otvorite dovod vode.

Odzračivanje uređaja

1. Otvorite dovod vode.
2. Uklonite visokotlačnu mlaznicu.
3. Pokrenite motor prema izvornim uputama za upotrebu motora.
4. Ostavite uređaj da radi dok u vodi koja izlazi više ne bude mjehurića zraka.
5. Isključite uređaj.
6. Postavite visokotlačnu mlaznicu.

Rad

⚠ OPASNOST

Opasnost od eksplozije!

Zapaljive tekućine ili plinovi mogu se zapaliti ili izazvati eksploziju.

Ne prskajte zapaljive tekućine. Ne upotrebljavajte ovaj uređaj na opasnim područjima (npr. na benzinskim crpkama).

⚠ OPREZ

Šteta po okoliš.

Motore čistite samo na mjestima s prikladnim separatorom ulja.

Uključivanje uređaja

1. Otvorite dovod vode.
2. Pokrenite motor visokotlačnim pištoljem aktiviranim u skladu s uputama za upotrebu proizvođača motora.

PAŽNJA

Opasnost od oštećenja

Ne povlačite užu za pokretanje dok motor radi.

Napomena

Visokotlačna mlaznica može se ukloniti kako bi se olakšao postupak pokretanja.

- Pritišćite ručicu na visokotlačnom pištolju koliko god je potrebno dok se motor ne pokrene.

Zamjena mlaznice

⚠ OPASNOST

Opasnost od ozljeda!

Isključite uređaj prije zamjene mlaznice i nemojte aktivirati pištolj za prskanje dok uređaj ne ostane bez tlaka.

1. Pričvrstite visokotlačni pištolj. Da biste to učinili, gurnite sigurnosnu polugu prema naprijed.
2. Odvijte vijke mlaznice i uklonite mlaznicu.
3. Stavite novu mlaznicu.
4. Zavrnite vijke mlaznice i pritegnite ih ručno.

Prekid rada

1. Zatvorite visokotlačni pištolj da biste prekinuli rad.
2. Otvorite visokotlačni pištolj da biste nastavili s radom.
3. U slučaju duljih prekida (nekoliko minuta) isključite motor.
4. Aktivirajte visokotlačni pištolj dok uređaj ne bude bez tlaka.
5. Pričvrstite pištolj za prskanje sigurnosnom polugom tako da se slučajno ne otvori.

Napomena

Nakon otpuštanja ručice visokotlačnog pištolja motor nastavlja raditi bez okretaja. Voda tako cirkulira unutar crpke i zagrijava se. Kada glava cilindra na crpki dosegne maksimalnu dopuštenu temperaturu (65 °C), termički ventil se otvara. Vruća voda se odvodi. Slijedi hladna voda koja hladi crpku.

Završetak rada

Nakon rada sa slanom vodom (morskom vodom), otvorite visokotlačni pištolj i isperite uređaj najmanje 2 - 3 minute vodom iz slavine.

1. Postavite prekidač na motoru na "OFF" (ISKLUČENO) i zatvorite ventil za gorivo.
2. Zatvorite dovod vode,
3. Aktivirajte visokotlačni pištolj dok uređaj ne bude bez tlaka.
4. Pritisnite sigurnosnu ručicu visokotlačnog pištolja kako biste osigurali ručicu pištolja od slučajnog puštanja.
5. Odspojite crijevo za dovod vode s uređaja.

Transport

⚠ OPREZ

Opasnost od ozljeda, opasnost od oštećenja

Tijekom transporta vodite računa o težini uređaja.

1. Postavite kopljasti nastavak za prskanje s visokotlačnim pištoljem na kuke.
2. Zavijte visokotlačno crijevo i objesite ga preko kuke.
3. Gurnite ručicu za guranje prema dolje i povucite / gurnite uređaj.
4. Prilikom transporta uređaja u vozilima, osigurajte ga od pomicanja i prevrtanja.

Čuvanje

⚠ OPREZ

Nepridržavanje težine

Opasnost od ozljeda i oštećenja

Pri skladištenju uzmite u obzir težinu uređaja.

Uređaj čuvajte samo u zatvorenom.

Zaštita od smrzavanja

PAŽNJA

Smrzavanje uništava uređaj ako voda nije u potpunosti ispuštena iz njega.

Uređaj čuvajte na mjestu bez mraza.

Ako skladištenje bez smrzavanja nije moguće:

1. Ispustite višak vode.
2. Propumpajte uobičajeno dostupno sredstvo protiv smrzavanja kroz uređaj.
3. Ostavite uređaj da radi najviše 1 minutu dok se pumpa i vodovi ne isprazne.

Napomena

Koristite uobičajeno dostupno sredstvo protiv smrzavanja na bazi glikola. Pridržavajte se uputa za rukovanje proizvođača sredstva protiv smrzavanja.

Njega i servisiranje

PAŽNJA

Opasnost zbog nehotičnog pokretanja uređaja

Opasnost od ozljede

Prije bilo kakvih radova na uređaju isključite motor i uklonite priključak svjećice.

⚠ OPREZ

Vruće površine

Opasnost od ozljeda

Prije svih radova pustite da se uređaj ohladi.

Napomena

Pridržavajte se podataka za njegu i održavanje u izvornim uputama za rad motora.

Sigurnosna inspekcija / ugovor o održavanju

Sa svojim trgovcem možete dogovoriti redovitu sigurnosnu inspekciju ili sklopiti ugovor o održavanju. Molimo posavjetujte se s njim.

Intervali održavanja

Prigodno puštanje u rad

- Provjerite ima li oštećenja na visokotlačnom crijevu. Oštećeno visokotlačno crijevo odmah zamijenite.
- Provjerite je li uređaj nepropustan. Dopusnene su 3 kapljice vode u minuti. Kod većeg propuštanja obratite se servisnoj službi.

Tjedno

1. Provjerite razinu ulja visokotlačne pumpe. Ako je ulje mlječno (voda izmiješana s uljem), obratite se službi za korisnike.
2. Čišćenje filtra za vodu, vidi poglavlje Čišćenje filtra za vodu.

Nakon prvih 50 radnih sati

Zamijenite ulje u visokotlačnoj crpki.

Nakon 100 radnih sati

1. Zamijenite ulje u motoru.
2. Provedite radove na održavanju motora u skladu sa specifikacijama navedenim u uputama za upotrebu proizvođača motora.

SVAKIH 500 RADNIH SATI, NAJMANJE JEDNOM GODIŠNJE

Uređaj treba održavati služba za korisnike.

Radovi održavanja

Čišćenje filtra za vodu

1. Zatvorite ulaz za vodu.
2. Odrvnite držač filtra.

Slika D

- ① Filtar za vodu
- ② Uložak filtra
- ③ Komora za filtara
3. Povucite uložak filtra prema dolje i zatim prema vani.
4. Očistite uložak filtra i držač filtra.
5. Ponovno montirajte uložak filtra.
6. Ponovno uvrnite držač filtra i zategnite ga.

Zamjena ulja u visokotlačnoj crpki

Vrstu ulja i količinu punjenja potražite u poglavlju *Tehnički podaci*.

1. Osigurajte posudu za skupljanje najmanje 1 litre ulja.
2. Odvijte čep za ispuštanje ulja.

3. Ispustite ulje u posudu za skupljanje.
4. Uvrnite čep za punjenje ulja.
5. Polako dolijevajte novo ulje dok se ne dosegne sredina indikatora razine ulja. Mjehurići zraka moraju moći izaći.

Vodič za rješavanje problema

⚠ OPASNOST

Opasnost od ozljeđa ako uređaj nastavi raditi bez nadzora.

Prije bilo kakvih radova na uređaju isključite motor i uklonite priključak svjećice.

Opasnost od opeklina!

Ne dodirujte vruće prigušivače, cilindre ili rebra hladnjaka.

U slučaju bilo kakvih smetnji koje nisu spomenute u ovom poglavlju, obratite se ovlaštenoj Službi za korisnike kada imate dvojbe ili kada vam je to izričito preporučeno.

Pogreška	Način uklanjanja
Uređaj se ne pokreće	<ul style="list-style-type: none">● Slijedite upute za upotrebu proizvođača motora!● Ako je to potrebno, obratite se Službi za korisnike.
Uređaj ne postiže potreban tlak	<ul style="list-style-type: none">● Provjerite radnu brzinu motora.● Provjerite veličinu mlaznice i usporedite je s potrebnom veličinom navedenom u poglavlju <i>Tehnički podaci</i>.● Za odzračivanje uređaja vidi poglavlje <i>Odzračivanje uređaja</i>.● Očistite filter za vodu.● Provjerite količinu opskrbe vodom i usporedite je s potrebnom količinom navedenom u poglavlju <i>Tehnički podaci</i>.● Očistite sve ulazne cijevi za crpku.● Ako je to potrebno, obratite se Službi za korisnike.
Pumpa propušta Dopuštene su do 3 kapljice vode u minuti.	<ul style="list-style-type: none">● U slučaju većeg propuštanja dajte da servisna služba provjeri uređaj.
Kucanje crpke	<ul style="list-style-type: none">● Očistite filter za vodu.● Provjerite propušta li dovod vode.● Za odzračivanje uređaja vidi poglavlje <i>Odzračivanje uređaja</i>● Ako je to potrebno, obratite se Službi za korisnike.

Jamstvo

U svakoj zemlji vrijede jamstveni uvjeti koje je izdala nadležna organizacija za distribuciju. Moguće kvarove na Vašem uređaju popravljamo besplatno unutar jamstvenog roka ako je uzrok materijalna pogreška ili pogreška u proizvodnji. U slučaju koji podliježe jamstvu obratite se s potvrdom o plaćanju Vašem prodavaču ili sljedećoj ovlaštenoj lokaciji servisne službe.

(vidi adresu na poledini)

Tehnički podaci

		HD 6/15 G Classic	HD 7/20 G Classic	HD 8/23 G Classic	HD 9/25 G Classic
Motor s unutrašnjim izgaranjem					
Tip motora		G200FA	G210FA	G300FA	G390FA
Maksimalna snaga	kW (HP)	4,1 / (5,5)	4,4 / (5,9)	6,8 / (9,1)	8,5 / (11,4)
Potrošnja goriva (maks.)	l/h	0,91	2,24	2,04	4,22
Broj okretaja motora	1/min	3500	3500	3500	3500
Zapremina spremnika goriva	l	3,0	3,0	5,5	6,5
Vrsta goriva		bezolovni benzin za vozila (86 ROZ)	bezolovni benzin za vozila (86 ROZ)	bezolovni benzin za vozila (86 ROZ)	bezolovni benzin za vozila (86 ROZ)
E10 Prikladnost goriva		Da	Da	Da	Da
Vrsta ulja		15W40 10W30	15W40 10W30	15W40 10W30	15W40 10W30
Količina ulja	l	0,6	0,6	0,95	1,1
Visokotlačna pumpa					
Maksimalni radni tlak	MPa (bar)	20 (200)	25 (250)	28 (280)	30 (300)
Radni tlak	MPa (bar)	15 (150)	20 (200)	23 (230)	25 (250)
Protočna količina	l/h (l/min)	600 (10,00)	700 (11,67)	800 (13,30)	900 (15,00)
Veličina mlaznice		036	035	038	043
Crpka za vrstu ulja		15W40 10W30	15W40 10W30	15W40 10W30	15W40 10W30
Količina ulja visokotlačne crpke	l	0,25	0,25	0,39	0,39
Temperatura otvaranja termičkog ventila	°C	60 ± 5	60 ± 5	60 ± 5	60 ± 5
Priključak za vodu					
Dovodni tlak (maks.)	MPa (bar)	1 (10)	1 (10)	1 (10)	1 (10)
Tlak dovoda (min.)	MPa (bar)	0,1 (1)	0,1 (1)	0,1 (1)	0,1 (1)
Temperatura dovodne vode (maks.)	°C	60	60	60	60
Količina dovodne vode (min.)	l/h (l/min)	780 (13)	900 (15)	1040 (17)	1170 (20)
Minimalna duljina crijeva za dotok vode	m	7,5	7,5	7,5	7,5
Minimalni promjer crijeva za dotok vode	in	3/4	3/4	3/4	3/4
Podaci o snazi uređaja					
Vrsta zaštite		IPX5	IPX5	IPX5	IPX5
Povratna udarna sila visokotlačne ručne prskalice	N	29	39	48	57
Dimenzije i težine					
Težina (bez pribora)	kg	38,7	40,0	44,2	49,7
Duljina x širina x visina	mm	878x538x702	878x538x702	878x538x702	878x538x702
Vrijednosti utvrđene prema EN 60335-2-79					
Vrijednost vibracije šaka-ruka visokotlačne ručne prskalice	m/s ²	21,7	18,6	6,2	7,0
Nesigurnost K	m/s ²	3,8	1,5	1,5	1,5
Razina zvučnog tlaka L _{pA}	dB(A)	92	90	93	94
Nesigurnost K _{pA}	dB(A)	2,5	2,5	2,5	2,5
Razina zvučne snage L _{WA} + Nesigurnost K _{WA}	dB(A)	108	106	108	110
CO₂ emisije prema postupku mjerenja iz Uredbe EU 2016/1628 Euro V					
Motor	g/kWh	880,45	880,45	817,85	817,85

Pridržavamo pravo na tehničke izmjene.

EU izjava o sukladnosti

Ovime izjavljujemo da je dolje označeni stroj na temelju svoje koncepcije i konstrukcije kao i izvedbe koju mi stavljamo u promet sukladan odgovarajućim temeljnim sigurnosnim i zdravstvenim zahtjevima EU direktiva. U slučaju izmjene stroja koja nije dogovorena s nama ova izjava gubi svoju valjanost.

Proizvod: Visokotlačni čistač

Tip: 1.187-xxx

Relevantne EU direktive

2000/14/EZ

2006/42/EZ (+2009/127/EZ)

2014/30/EU

2009/125/EZ + 2009/1781

Korišteni usklađeni standardi

EN 60335-1

EN 60335-2-79

EN 55012: 2007 + A1: 2009

EN 55014-2:2015

EN 62233: 2008

Primijenjena metoda ocjenjivanja sukladnosti

2000/14/EG; Prilog V.

Razina zvučne snage dB(A)

HD 6/15 G Classic

Izmjereno: 106

Zajamčeno: 108

HD 7/20 G Classic

Izmjereno: 104

Zajamčeno: 106

HD 8/23 G Classic

Izmjereno: 106

Zajamčeno: 108

HD 9/25 G Classic

Izmjereno: 108

Zajamčeno: 110

Dolje potpisani djeluju u ime i po opunomoćenju rukovodstva.



H. Jenner

Chairman of the Board of Management



S. Reiser

S. Reiser

Director Regulatory Affairs & Certification

Opunomoćenik za dokumentaciju:

S. Reiser

Alfred Kärcher SE & Co. KG

Alfred-Kärcher-Str. 28 - 40

71364 Winnenden (Njemačka)

Tel.: +49 7195 14-0

Telefaks: +49 7195 14-2212

Winnenden, 1.03.2021

Sadržaj

Opšte napomene.....	142
Predviđena upotreba.....	142
Zaštita životne sredine.....	143
Pribor i rezervni delovi.....	143
Obim isporuke.....	143
Simboli na uređaju.....	143
Bezbednosna uputstva.....	143
Sigurnosni uređaji.....	144
Opis uređaja.....	144
Kodiranje boja.....	144
Početo pokretanje.....	144
Rad.....	145
Transport.....	145
Odlaganje.....	145
Nega i servisiranje.....	146
Vodič za rešavanje problema.....	146
Garancija.....	147
Tehnički podaci.....	147
EU izjava o usklađenosti.....	148

Opšte napomene



Pre prve upotrebe, pročitajte originalna uputstva za upotrebu i priložene bezbednosne instrukcije. Postupajte u skladu sa tim.

Sačuvajte obe knjižice za buduću upotrebu ili sledeće vlasnike.

Predviđena upotreba

Ovaj kompresorski čistač koristite samo za sledeće vrste poslova:

- Mlaznica visoko pritiska se koristi isključivo za čišćenje, npr. mašina, vozila, struktura, alata, fasada, terasa i baštenske opreme.

Preporučujemo korišćenje sredstva za uklanjanje prljavštine kao posebnog pribora za upornu prljavštinu. Uređaj je pogodan za rad na nadmorskim visinama od 500 m. Za rad na većim nadmorskim visinama motor mora da prilagodi servisna korisnička služba kompanije KÄRCHER.

⚠ OPASNOST

Rukovanje uređajem na benzinskim stanicama i drugim opasnim mestima

Rizik od povrede!

Poštujte važeće sigurnosne propise.

Napomena

Ne dozvolite da otpadna voda kontaminirana mineralnim uljima dospe u tlo, vodu ili kanalizaciju. Stoga motor i dno motora čistite samo na prikladnim mestima pomoću hvatača ulja.

Grafične vrednosti za snabdevanje vodom

PAŽNJA

Zaprljana voda

Preвременa istrošenost ili naslage u uređaju

Uređaj snabdevajte samo čistom vodom ili recikliranom vodom, koja ne prekoračuje grafične vrednosti.

Za snabdevanje vodom važe sledeće grafične vrednosti:

- pH vrednost: 6,5–9,5
- električna provodljivost: provodljivost sveže vode + 1200 µS/cm, maksimalna provodljivost 2000 µS/cm

- supstance koje mogu da se uklone (zapremina uzorka 1 l, vreme uklanjanja 30 minuta): < 0,5 mg/l
- supstance koje mogu da se filtriraju: < 50 mg/l, nema abrazivnih supstanci
- ugljovodonici: < 20 mg/l
- hlorid: < 300 mg/l
- sulfat: < 240 mg/l
- kalcijum: < 200 mg/l
- ukupna tvrdoća: < 28°dH, < 50°TH, < 500 ppm (mg CaCO₃/l)
- gvožđe: < 0,5 mg/l
- mangan: < 0,05 mg/l
- bakar: < 2 mg/l
- aktivni hlor: < 0,3 mg/l
- bez loših mirisa

Zaštita životne sredine



Amblazaža može da se reciklira. Pakovanja odložite u otpad na ekološki način.



Električni i elektronski uređaji sadrže dragocene materijale koji se mogu reciklirati, a često i sastavne delove kao što su baterije, akumulatori ili ulje koji, u slučaju pogrešnog rukovanja ili

pogrešnog odlaganja u otpad mogu da predstavljaju potencijalnu opasnost za zdravlje ljudi i životnu sredinu. Međutim, ovi sastavni delovi su neophodni za pravilan rad uređaja. Uređaji označeni ovim simbolom ne smeju da se odlažu u kućni otpad.

Napomene o sastojcima (REACH)

Aktuelne informacije o sastojcima možete pronaći na: www.kaercher.com/REACH

Pribor i rezervni delovi

Koristite samo originalni pribor i originalne rezervne delove pošto oni garantuju bezbedan rad i rad bez smetnji na uređaju.

Informacije o priboru i rezervnim delovima možete pronaći na www.kaercher.com.

Obim isporuke

Prilikom otpakivanja proverite da li je sadržaj potpun. Ukoliko nedostaje pribor ili u slučaju transportnih oštećenja obavestite vašeg distributera.

Simboli na uređaju



Opasnost od opekotina na vrućim površinama.



Ne usmeravajte visokopritisni mlaz na ljude, životinje, električnu opremu pod naponom ili na sam uređaj.

Zaštitite uređaj od mraza.



Prema važećim propisima, uređaj se ne sme koristiti sa mrežom za snabdevanje vodom za piće bez separatora sistema. Uverite se da je kućni priključak za vodu, s kojim se koristi kompresorski čistač, opremljen separatorom sistema koji je usklađen sa standardom EN 12729 tip BA. Voda koja je protekla kroz separator sistema se klasifikuje kao voda koja nije za piće. Separator sistema uvek priključite na priključak za dovod vode, a nikada direktno na uređaj.



Rizik po zdravlje zbog otrovnih izduvnih gasova. Nikada nemojte udisati izduvne gasove.



Zapaljivo



Nije dozvoljeno pušenje.



Vatra, varnice, otvoreni plamen i pušenje su zabranjeni.



Obratite pažnju na napomene u uputstvima za bateriju, na bateriji i u ovim radnim uputstvima.



Upozorenje

Bezbednosna uputstva

- Od suštinske važnosti je da pročitate bezbednosna uputstva 5.951-949.0 pre prvog pokretanja.
- Poštujte nacionalne propise za uređaje za čišćenje sa mlaznicom.
- Poštujte nacionalne propise za prevenciju nezgoda. Uređaji za čišćenje sa mlaznicom moraju se redovno testirati. Rezultati testova moraju biti pismeno dokumentovani.
- Nemojte modifikovati uređaj ili pribor.

⚠ OPASNOST

- *Nemojte koristiti uređaj ako je došlo do prosipanja goriva, već ga prebacite na neko drugo mesto i izbegavajte stvaranje varnica.*
- *Nemojte čuvati gorivo u blizini otvorenog plamena ili uređaja kao što su peći, kotlovi za grejanje, grejači vode, itd. koji imaju plamen ili mogu da stvaraju varnice. Nemojte koristiti ili prospati gorivo u gore navedenom okruženju.*
- *Lako zapaljive predmete držite na udaljenosti od najmanje 2 m od prigušivača zvuka.*
- *Nikada nemojte rukovati uređajem bez zvučne izolacije. Redovno kontrolišite zvučnu izolaciju i, po potrebi je očistite ili zamenite.*
- *Nemojte koristiti uređaj na šumovitom, žbunovitom ili travnatom terenu, ukoliko auspuh nije opremljen hvatačem varnica.*
- *Motor ne sme da radi ako je uklonjen filter za vazduh ili ako nije postavljen poklopac preko usisnog otvora.*
- *Nemojte pomerati regulacione opruge, šipke regulatora ili druge delove, jer to može da utiče na povećanje broja obrtaja motora.*
- *Nemojte dodirivati vrelu zvučnu izolaciju, cilindre ili rashladna rebra.*
- *Ruke i noge nikada ne smeju da budu u blizini rotirajućih delova.*
- *Nikada nemojte rukovati uređajem u zatvorenom prostoru.*
- *Nemojte koristiti neadekvatna goriva, jer ona mogu da budu opasna.*

Sigurnosni uređaji

⚠ OPREZ

Sigurnosni uređaji koji ne postoje ili su izmenjeni Sigurnosni uređaji služe za vašu zaštitu. Nikada nemojte menjati ili zaobilaziti sigurnosne uređaje.

Sigurnosna ručica

Sigurnosna ručica na visokopritisnoj prskalici sprečava slučajno uključivanje uređaja.

Prelivni ventil

Ako je visokopritisni pištolj zatvoren, prelivni ventil se otvara i cela količina vode će se vraćati prema usisnoj strani pumpe.

Proizvođač je podesio i zapečatio prelivni ventil. Podešavanje vrši samo servisna korisnička služba.

Sigurnosni ventil

Sigurnosni ventil se otvara ako je prelivni ventil neispravan.

Sigurnosni ventil je fabrički podesen i plombiran. Podešavanje vrši servisna služba.

Termo-ventil na pumpi

Termo-ventil se otvara u slučaju prekoračenja maksimalne dozvoljene temperature vode i odvodi vruću vodu na otvoreno.

Opis uređaja

Slika A

- ① Rezervoar za gorivo
- ② Kanap za pokretanje (uređaj za ručno pokretanje)
- ③ Ventil za gorivo
- ④ Pritisna ručica
- ⑤ Držać za skladištenje visokopritisnog pištolja
- ⑥ Indikator nivoa ulja
- ⑦ Zavrtnaj za punjenje ulja (pumpa)
- ⑧ Zavrtnaj za ispuštanje ulja (pumpa)
- ⑨ Šipka za proveru nivoa ulja (motor)
- ⑩ Prekidač motora
- ⑪ Priključak visokog pritiska
- ⑫ Priključak za vodu sa filterom
- ⑬ Držać creva
- ⑭ Navoji mlaznice
- ⑮ Visokopritisna mlaznica
- ⑯ Mlazna cev
- ⑰ Visokopritisni pištolj
- ⑱ Ručica visokopritisnog pištolja
- ⑲ Sigurnosna ručica
- ⑳ Visokopritisno crevo

Kodiranje boja

- Upravljački elementi za proces čišćenja su žute boje.
- Upravljački elementi za održavanje i servisiranje su sive boje.

Početno pokretanje

⚠ OPASNOST

Rizik od povrede!

Uređaj, cevi, crevo visokog pritiska i priključci moraju biti u savršenom stanju. U suprotnom, aparat se ne sme koristiti.

Raspakivanje

1. Sadržaj pakovanja proverite prilikom raspakivanja.
2. U slučaju oštećenja u transportu odmah obavestite trgovca.

Proverite nivo ulja u visokopritisnoj pumpi

1. Postavite uređaj na ravnu i horizontalnu površinu.
2. Proverite nivo ulja visokopritisne pumpe na indikatoru nivoa ulja. Nivo ulja mora biti na sredini indikatora nivoa ulja.
3. Ako je potrebno, dolijte ulje. Tip ulja proverite u Poglavlju *Tehnički podaci*.

Pokretanje motora

1. Pre početnog pokretanja motora pročitajte originalna uputstva za motor i pratite bezbednosna uputstva.

Proverite nivo ulja u motoru

1. Proverite nivo ulja u motoru. Nemojte pokretati uređaj ako je nivo ulja prenizak.
2. Ako je potrebno, dolijte ulje. Tip ulja proverite u Poglavlju *Tehnički podaci*.

Dolivanje goriva

⚠ OPASNOST

Neadekvatno gorivo

Opasnost od eksplozije

Sipajte samo benzin. Može da se koristi bezolovni motorni benzin (86 ROZ).

1. Otvorite poklopac rezervoara za gorivo.
2. Napunite gorivom rezervoar za gorivo.
3. Zatvorite poklopac rezervoara za gorivo.
4. Obrišite proliveno gorivo.

Ugradnja filtera za vodu

Napomena

Pratite smer oznake na filteru za vodu (Izuzve HD 6/15).

Slika C

- ① Spojnica
 - ② Filter za vodu
 - ③ Strelica
1. Postavite filter za vodu, strelica mora pokazivati ka pumpi.
 2. Pričvrstite spojnici na pumpi.

Ugradnja potisne ručice i točkova

Slika B

1. Postavite potisnu ručicu na osnovni okvir.
2. Pričvrstite potisnu ručicu zavrtnjima i navrtkama.
3. Gurnite točkove na osovinu.
4. Gurnite pričvršćivač na osu i pritegnite zavrtnje.

Instaliranje pribora

1. Namestite mlaznu cev na visokopritisni pištolj.
2. Postavite mlaznicu pomoću navoja mlaznice na mlaznu cev.
3. Navrtite visokopritisno crevo na visokopritisni pištolj.
4. Pričvrstite visokopritisno crevo na priključak visokog pritiska.

Priključak za vodu

Priključivanje na vod za vodu

⚠ UPOZORENJE

Zdravstveni rizik od povratnog toka zagađene vode u mrežu pijaće vode.

Pridrţavajte se propisa vaše kompanije za vodosnabdevanje.

1. Proverite pritisak napajanja, ulaznu temperaturu i ulaznu količinu dovoda vode. Pogledajte poglavlje *Tehnički podaci* za zahteve.
2. Povežite separator sistema i priključak za vodu uređaja sa crevom (minimalna duţina 7,5 m, minimalni prečnik 3/4").
Dovodno crevo nije uključeno u obim isporuke.
3. Otvorite dovod vode.

Ventilacija uređaja

1. Otvorite dovod vode.
2. Uklonite visokopritisnu mlaznicu.
3. Pokrenite motor u skladu sa originalnim uputstvima za upotrebu motora.
4. Ostavite uređaj da radi sve dok ne počne da izlazi voda bez mehurića.
5. Isključite uređaj.
6. Prilagodite visokopritisnu mlaznicu.

Rad

⚠ OPASNOST

Rizik od eksplozije!

Zapaljive tečnosti ili gasovi mogu da se zapale i uzrokuju eksploziju.

Nemojte raspršivati zapaljive tečnosti. Nemojte koristiti ovaj uređaj u opasnim područjima (npr. na benzinskim stanicama).

⚠ OPREZ

Šteta po životnu sredinu.

Čistite motore samo na mestima sa odgovarajućim separatorom ulja.

Uključivanje uređaja

1. Otvorite dovod vode.
2. Pokrenite motor visokopritisnog pištolja koji se pokreće prema uputstvu za upotrebu proizvođača motora.

PAŽNJA

Rizik od oštećenja

Ne povlaćite kanap za pokretanje dok motor radi.

Napomena

Visokopritisna mlaznica se može ukloniti da bi se olakšao proces pokretanja.

- Pritisnite ručicu na visokopritisnom pištolju koliko god je potrebno dok se motor ne pokrene.

Zamena mlaznice

⚠ OPASNOST

Rizik od povrede!

Pre zamene mlaznice, isključite uređaj i nemojte aktivirati ručnu prskalicu ako u uređaju nema pritiska.

1. Obezbedite visokopritisnu prskalicu. Da biste to učinili, pritisnite sigurnosnu polugu prema napred.
2. Odmrinite zavrtnje na mlaznici i uklonite mlaznicu.
3. Postavite novu mlaznicu.
4. Zavrtnite zavrtnje na mlaznici i pritegnite ih rukom.

Prekid rada

1. Zatvorite visokopritisnu prskalicu da biste prekinuli rad.
2. Otvorite visokopritisnu prskalicu da biste ponovo nastavili sa radom.
3. U slučaju duţih prekida (nekoliko minuta), isključite motor.
4. Aktivirajte visokopritisni pištolj dok uređaj ne ostane bez pritiska.
5. Osigurajte ručnu prskalicu sigurnosnom ručicom, tako da ne može da se otvori slučajno.

Napomena

Nakon otpuštanja ručice visokopritisne prskalice, motor i dalje radi sa nultom brzinom. Voda tako cirkuliše unutar pumpe i zagreva se. Kada glava cilindra na pumpi dostigne maksimalnu dozvoljenu temperaturu (65 °C), termo ventil se otvara. Topla voda se odvodi. Dolazi hladna voda i hladi pumpu.

Završetak rada

Posle upotrebe slane vode (npr. morske), otvorite visokopritisni pištolj i ispirajte uređaj najmanje 2–3 minuta koristeći vodu iz slavine.

1. Podesite prekidač uređaja na „OFF“ i zatvorite ventil za dovod goriva.
2. Isključite dovod vode.
3. Aktivirajte visokopritisni pištolj dok uređaj ne ostane bez pritiska.
4. Pritisnite sigurnosnu ručicu visokopritisnog pištolja da biste osigurali ručicu pištolja od slučajnog puštanja.
5. Uklonite crevo za dovod vode sa uređaja.

Transport

⚠ OPREZ

Rizik od povreda, rizik od oštećenja

Vodite računa o težini uređaja tokom transporta.

1. Postavite mlaznu cev sa visokopritisnim pištoljem na kuke.
2. Namotajte visokopritisno crevo i okačite ga preko kuke.
3. Gurnite pritisnu ručicu nadole i povucite/gurnite uređaj.
4. Pri transportu uređaja u vozilima, osigurajte ga od pomeranja i prevrtanja.

Odlaganje

⚠ OPREZ

Zanemarivanje težine

Opasnost od povreda i oštećenja

Prilikom skladištenja obratite pažnju na težinu uređaja. Uređaj čuvajte samo u zatvorenom prostoru.

Zaštita od zamrzavanja

PAŽNJA

Zamrzavanje uništava uređaj ako nije kompletno ispuštena voda.

Čuvajte uređaj na mestu gde nema smrzavanja.

Ako nije moguće čuvanje bez smrzavanja:

1. Ispustite suvišnu vodu.
2. Upumpajte kroz uređaj sredstvo za zaštitu od smrzavanja.
3. Ostavite uređaj da radi maksimalno 1 minut dok se pumpa i vodovi ne isprazne.

Napomena

Koristite obično sredstvo za zaštitu vozila od smrzavanja na bazi glikola. Poštujte uputstva za upotrebu koje je dostavio proizvođač sredstva za zaštitu od smrzavanja.

Nega i servisiranje

PAŽNJA

Opasnost usled slučajnog pokretanja

Rizik od povrede

Pre bilo kakvih radova na uređaju isključite prekidač motora i izvadite konektor svećice.

⚠ OPREZ

Vruće površine

Opasnost od povreda

Pre svih radova sačekajte da se uređaj ohladi.

Napomena

Obratite pažnju na podatke o nezi i održavanju iz originalnog uputstva za rad motora.

Sigurnosna inspekcija / ugovor o održavanju

Sa svojim trgovcem možete da dogovorite redovnu sigurnosnu inspekciju ili da zaključite ugovor o održavanju. Molimo da se posavetujete.

Intervali održavanja

Pre svakog režima rada

- Proverite, da li ima oštećenja na visokopritisnom crevu. Oštećeno visokopritisno crevo zamenite bez odlaganja.
- Proverite zaptivenost uređaja. Dozvoljene su 3 kapi vode po minutu. U slučaju jače nezaptivosti, kontaktirajte servisnu službu.

Nedeljno

1. Provera nivoa ulja za motor i pumpu. Obratite se servisnoj korisničkoj službi ako ulje ima mlečni izgled (voda pomešana s uljem).
2. Očistite filter za vodu, pogledajte poglavlje Čišćenje filtera za vodu.

Nakon prvih 50 radnih sati

Zamena ulja u visokopritisnoj pumpi.

Nakon 100 radnih sati

1. Zamena ulja u motoru.
2. Zadatke u okviru održavanja motora izvodite u skladu sa specifikacijama navedenim u uputstvima za upotrebu motora.

SVAKIH 500 RADNIH SATI, NAJMANJE JEDNOM GODIŠNJE

Održavajte uređaj u korisničkoj servisnoj službi.

Radovi na održavanju

Čišćenje filtera za vodu

1. Zatvorite dovod vode.
2. Odvrnite čašu filtera.

Slika D

- ① Filter za vodu
- ② Uložak filtera
- ③ Komora filtera
3. Povucite uložak filtera nadole i izvucite.
4. Očistite uložak filtera i čašu filtera.
5. Ponovo ugradite uložak filtera.
6. Ponovo navrtite čašu filtera i zategnite.

Zamena ulja u visokopritisnoj pumpi

Za vrstu ulja i količinu punjenja pogledajte poglavlje Tehnički podaci.

1. Obezbedite posudu za sakupljanje najmanje 1 litra ulja.
2. Odvrnite zavrtanj na priključku za ispuštanje ulja.
3. Ispustite ulje u posudu za sakupljanje.
4. Zategnite zavrtanj za ispuštanje ulja.
5. Polako dolivajte novo ulje dok ne dođe do sredine na indikatoru nivoa ulja. Mehurići vazduha moraju da izađu.

Vodič za rešavanje problema

⚠ OPASNOST

Rizik od povreda ako uređaj ostane da radi bez nadzora.

Pre bilo kakvih radova na uređaju isključite motor i izvadite konektor svećice.

Rizik od opekotina!

Ne dodirujte prigušivače, cilindre ili rebra hladnjaka.

U slučaju bilo kakvih kvarova koji nisu pomenuti u ovom poglavlju, kada niste sigurni ili vam je to izričito preporučeno, obratite se ovlašćenoj servisnoj korisničkoj službi.

Greška	Rešenje
Uređaj se ne pokreće	<ul style="list-style-type: none">● Poštujte uputstva za upotrebu proizvođača motora!● Ako je potrebno, obratite se servisnoj korisničkoj službi.
Uređaj ne dostiže potreban pritisak	<ul style="list-style-type: none">● Proverite radnu brzinu motora.● Proverite veličinu mlaznice i uporedite je sa potrebnom veličinom navedenom u poglavlju Tehnički podaci.● Odzračite uređaj, pogledajte poglavlje Ventilacija uređaja.● Očistite filter za vodu.● Proverite zapreminu dovoda vode i uporedite je sa potrebnom zapreminom navedenom u poglavlju Tehnički podaci.● Očistite sve ulazne cevi na pumpi.● Ako je potrebno, obratite se servisnoj korisničkoj službi.

Greška	Rešenje
Pumpa nezaptivena Dozvoljeno je da istekne do 3 kapi vode po minutu.	<ul style="list-style-type: none"> ● U slučaju jače nezaptivenosti neka uređaj proveri servisna služba za klijente.
Zvuk kuckanja pumpe	<ul style="list-style-type: none"> ● Očistite filter za vodu. ● Proverite da li na vodu za dovod vode ima curenja. ● Odražite uređaj, pogledajte poglavlje <i>Ventilacija uređaja</i> ● Ako je potrebno, obratite se servisnoj korisničkoj službi.

Garancija

U svakoj zemlji važe uslovi garancije koje je izdala naša nadležna distributivna organizacija. Bilo kakve smetnje na uređaju otklanjamo besplatno u garantnom roku, ukoliko je uzrok smetnje greška u materijalu ili proizvodnji. U slučaju koji podleže garanciji obratite se sa računom vašem distributeru ili narednoj ovlašćenoj lokaciji servisne službe. (Adresu vidi na poledini)

Tehnički podaci

		HD 6/15 G Classic	HD 7/20 G Classic	HD 8/23 G Classic	HD 9/25 G Classic
Motor sa unutrašnjim sagorevanjem					
Tip motora		G200FA	G210FA	G300FA	G390FA
Maksimalna snaga	kW (HP)	4.1 / (5.5)	4.4 / (5.9)	6.8 / (9.1)	8.5 / (11.4)
Potrošnja goriva (maks.)	l/h	0,91	2,24	2,04	4,22
Broj obrtaja motora	1/min	3500	3500	3500	3500
Sadržaj rezervoara za gorivo	l	3,0	3,0	5,5	6,5
Vrsta goriva		bezolovni benzin za vozila (86 ROZ)	bezolovni benzin za vozila (86 ROZ)	bezolovni benzin za vozila (86 ROZ)	bezolovni benzin za vozila (86 ROZ)
E10 Pogodnost goriva		Da	Da	Da	Da
Vrsta ulja		15W40 10W30	15W40 10W30	15W40 10W30	15W40 10W30
Količina ulja	l	0,6	0,6	0,95	1,1
Pumpa visokog pritiska					
Maksimalni radni pritisak	MPa (bar)	20 (200)	25 (250)	28 (280)	30 (300)
Radni pritisak	MPa (bar)	15 (150)	20 (200)	23 (230)	25 (250)
Protočna količina	l/h (l/min)	600 (10,00)	700 (11,67)	800 (13,30)	900 (15,00)
Veličina mlaznice		036	035	038	043
Vrsta ulja za pumpu		15W40 10W30	15W40 10W30	15W40 10W30	15W40 10W30
Količina ulja u visokopritisnoj pumpi	l	0,25	0,25	0,39	0,39
Temperatura otvaranja termičkog ventila	°C	60 ± 5	60 ± 5	60 ± 5	60 ± 5
Priključak za vodu					
Dovodni pritisak (maks.)	MPa (bar)	1 (10)	1 (10)	1 (10)	1 (10)
Pritisak dovoda (min.)	MPa (bar)	0,1 (1)	0,1 (1)	0,1 (1)	0,1 (1)
Dovodna temperatura (maks.)	°C	60	60	60	60
Dovodna količina (min.)	l/h (l/min)	780 (13)	900 (15)	1040 (17)	1170 (20)
Minimalna dužina creva za dovod vode	m	7,5	7,5	7,5	7,5
Minimalni prečnik creva za dovod vode	in	3/4	3/4	3/4	3/4
Podaci o snazi uređaja					
Vrsta zaštite		IPX5	IPX5	IPX5	IPX5
Povratna udarna sila visokopritisne ručne prskalice	N	29	39	48	57
Dimenzije i težine					
Težina (bez pribora)	kg	38,7	40,0	44,2	49,7

		HD 6/15 G Classic	HD 7/20 G Classic	HD 8/23 G Classic	HD 9/25 G Classic
Dužina x širina x visina	mm	878x538x702	878x538x702	878x538x702	878x538x702
Utvrđene vrednosti prema EN 60335-2-79					
Vrednost vibracije na šaci-ruci od visokopritisne ručne prskalice	m/s ²	21,7	18,6	6,2	7,0
Nepouzdanost K	m/s ²	3,8	1,5	1,5	1,5
Nivo zvučnog pritiska L _{pA}	dB(A)	92	90	93	94
Nepouzdanost K _{pA}	dB(A)	2,5	2,5	2,5	2,5
Nivo zvučne snage L _{WA} + nepouzdanost K _{WA}	dB(A)	108	106	108	110
CO₂-Emisije u skladu sa postupkom merenja prema Odredbi EU 2016/1628 Euro V					
Motor	g/kWh	880,45	880,45	817,85	817,85

Zadržavamo pravo na tehničke podatke.

EU izjava o usklađenosti

Ovim putem izjavljujemo da mašina označena u nastavku, na osnovu svoje koncepcije i konstrukcije kao i u izvedbi koju smo pustili u promet, odgovara važećim osnovnim zahtevima za bezbednost i zdravlje iz EU direktiva. U slučaju izmena na mašini bez naše saglasnosti ova izjava prestaje da važi.

Proizvod: Visokopritisni čistač

Tip: 1.187-xxx

Važeće direktive EU

2000/14/EZ

2006/42/EZ (+2009/127/EZ)

2014/30/EU

2009/125/EZ + 2009/1781

Korišćeni harmonizovani standardi

EN 60335-1

EN 60335-2-79

EN 55012: 2007 + A1: 2009

EN 55014-2:2015

EN 62233: 2008

Primenjeni metod provere usklađenosti

2000/14/EC: Dodatak V

Nivo zvučne snage dB(A)

HD 6/15 G Classic

Izmereno: 106

Garantovano: 108

HD 7/20 G Classic

Izmereno: 104

Garantovano: 106

HD 8/23 G Classic

Izmereno: 106

Garantovano: 108

HD 9/25 G Classic

Izmereno: 108

Garantovano: 110

Potpisnici deluju u ime i uz punomoć posloводства.


H. Jenner

Chairman of the Board of Management


S. Reiser

Director Regulatory Affairs & Certification

Lice ovlašćeno za dokumentaciju:

S. Reiser

Alfred Kärcher SE & Co. KG

Alfred-Kärcher-Str. 28 - 40

71364 Winnenden (Germany)

Tel.: +49 7195 14-0

Faks: +49 7195 14-2212

Winnenden, 1. 03. 2021

Съдържание

Общи указания.....	149
Предназначение.....	149
Защита на околната среда.....	149
Акcesoари и резервни части.....	149
Комплект на доставката.....	149
Символи на устройството.....	150
Инструкции за безопасност.....	150
Предпазни устройства.....	150
Описание на устройството.....	151
Цветово кодиране.....	151
Първоначално стартиране.....	151
Експлоатация.....	152
Транспортиране.....	152
Съхранение.....	152
Грижи и обслужване.....	153
Ръководство за отстраняване на неизправности.....	154
Гаранция.....	154
Технически данни.....	155
Декларация за съответствие на ЕС.....	156

Общи указания



Преди първото използване на уреда прочетете това оригинално ръководство за експлоатация и

приложените указания за безопасност. Процедурите съответно. Запазете двете книжки за последващо използване или за следващия собственик.

Предназначение

Използвайте уреда за почистване с високо налягане само за следните видове работа:

- Струята под високо налягане е предназначена единствено за почистване, напр. на машини, превозни средства, конструкции, инструменти, фасади, тераси и градинско оборудване.

Препоръчително е да използвате пясъкоструен апарат за мръсотия като специален акcesoар за упорити замърсявания. Устройството е подходящо за работа при надморска височина до 500 m. За работа при по-голяма надморска височина двигателят трябва да бъде адаптиран от отдела за обслужване на клиенти на KÄRCHER.

⚠ ОПАСНОСТ

Работа с устройството на бензиностанции или в други опасни зони

Риск от нараняване!

Следвайте съответните разпоредби за безопасност.

Указание

Моля, не позволявайте на замърсените с минерални масла отпадни води да достигат до почвата, водата или канализацията. Почистете двигателя и долната част на двигателя само в подходящо място с маслоуловител.

Гранични стойности за захранване с вода

ВНИМАНИЕ

Замърсена вода

Преждевременно износване или отлагания в уреда
Захранвайте уреда само с чиста или рециклирана вода, която не превишава граничните стойности.

За захранването с вода важат следните гранични стойности:

- Стойност pH: 6,5-9,5
- Електрическа проводимост: проводимост на чиста вода + 1200 $\mu\text{S/cm}$, максимална проводимост 2000 $\mu\text{S/cm}$
- Утаяващи се вещества (обем на пробата 1 l, време за утаяване 30 минути): < 0,5 mg/l
- Филтриращи се вещества: < 50 mg/l, без абразивни вещества
- Въглеродороди: < 20 mg/l
- Хлориди: < 300 mg/l
- Сулфати: < 240 mg/l
- Калций: < 200 mg/l
- Обща твърдост: < 28 °dH, < 50° TH, < 500 ppm (mg CaCO₃/l)
- Желязо: < 0,5 mg/l
- Манган: < 0,05 mg/l
- Мед: < 2 mg/l
- Активен хлор: < 0,3 mg/l
- Без неприятни миризми

Защита на околната среда



Опаковъчните материали подлежат на рециклиране. Моля, изхвърляйте опаковките по съобразен с околната среда начин.



Електрическите и електронните уреди съдържат ценни материали, подлежащи на рециклиране, а често и съставни части, напр. батерии, акумулаторни батерии или масло, които при неправилно боравене или изхвърляне могат да представляват потенциална опасност за човешкото здраве и за околната среда. За правилното функциониране на уреда все пак тези съставни части са необходими. Обозначените с този символ уреди не трябва да бъдат изхвърляни заедно с битовите отпадъци.

Указания за съставни вещества (REACH)

Актуална информация относно съставни вещества можете да намерите тук: www.kaercher.com/REACH

Акcesoари и резервни части

Използвайте само оригинални акcesoари и оригинални резервни части, по този начин осигурявате безопасната и безпроблемна експлоатация на уреда.

Информация относно акcesoари и резервни части ще намерите тук: www.kaercher.com.

Комплект на доставката

При разопаковане проверете съдържанието за цялост. При липсващи акcesoари или при транспортни щети, моля, обърнете се към Вашия дистрибутор.

Символи на устройството



Риск от изгаряне от нагорещени повърхности.



Не насочвайте струята за високо налягане към хора, животни, електрическо оборудване под напрежение или към самото устройство. Защитете устройството срещу замръзване.



Съгласно приложимите разпоредби устройството никога не трябва да се използва с мрежата за питейна вода без системен разделител. Уверете се, че връзката към домашната ви водопроводна система, с която се използва уредът за почистване с високо налягане, е оборудвана със системен разделител съгласно EN 12729, тип BA. Водата, която е преминала през системен разделител, не е питейна. Винаги свързвайте системния разделител към входа за вода и никога директно към устройството.



Риск за здравето от отровни отработени газове. Никога не вдишвайте отработените газове.



Запалимо



Пушенето е забранено.



Пожари, искри, открит огън и пушене са недопустими.



Спазвайте указанията в инструкциите за акумулатора, върху акумулатора и в настоящите инструкции за експлоатация.



Предупреждение

Инструкции за безопасност

- От съществено значение е да прочетете инструкциите за безопасност 5.951-949.0 преди първоначалното стартиране.
- Спазвайте националните разпоредби за почистващи уреди с течности под високо налягане.
- Спазвайте националните разпоредби за предотвратяване на злополуки. Почистващите уреди с течности под високо налягане трябва редовно да се изпитват. Резултатът от изпитването трябва да бъде записан в писмена форма.
- Не модифицирайте устройството или аксесоарите.

⚠ ОПАСНОСТ

- Не работете с уреда, ако е било разлято гориво, а преместете уреда на друго място и избягвайте всякакво образуване на искри.
- Не съхранявайте гориво в близост до открит огън или уреди като печки, отоплителни котли, водонагреватели и т. н., които имат възпламеняващ пламък или могат да генерират искри. Не използвайте или разливайте гориво в гореспоменатата заобикаляща среда.
- Дръжте лесно запалими предмети на минимално разстояние 2 m от шумозаглушителя.
- Не използвайте уреда без шумозаглушител. Проверявайте редовно шумозаглушителя и го почиствайте или сменяйте с нов при необходимост.
- Не работете с уреда в горист, покрит с храсти или трева терен, ако ауспухът не е оборудван с искроуловител.
- Не оставяйте двигателя да работи със свален въздушен филтър или без капак над всмукателния отвор.
- Не регулирайте никакви регулиращи пружини, регулиращи лостове или други части, които могат да предизвикат увеличаване на оборотите на двигателя.
- Не докосвайте горещи шумозаглушители, цилиндри или охлаждащи ребра.
- Никога не приближавайте ръцете и краката си до въртящи се части.
- Не използвайте уреда в затворени помещения.
- Не използвайте неподходящи горива, тъй като те могат да бъдат опасни.

Предпазни устройства

⚠ ПРЕДПАЗЛИВОСТ

Липсващи или променени предпазни устройства

Предпазните устройства служат за Вашата защита.

Никога не променяйте или пренебрегвайте предпазни устройства.

Предпазен лост

Предпазният лост на пистолета за високо налягане предотвратява неволното включване на устройството.

Преливен клапан

Ако пистолетът за високо налягане е затворен, преливният клапан се отваря и целият обем вода изтича обратно към всмукателната страна на помпата.

Преливният клапан се настройва от производителя и се запечатва. Настройката се извършва само от отдела по обслужване на клиенти.

Предпазен клапан

Предпазният клапан се отваря, ако преливният вентил е дефектен.

Предпазният клапан е фабрично настроен и plombиран. Настройката се извършва от сервиза.

Термовентил на помпата

Термовентилът се отваря при превишаване на максимално допустимата температура на водата и отвежда горещата вода навън.

Описание на устройството

Фигура А

- 1 Резервоар за гориво
- 2 Въже на стартера (устройство за ръчно стартиране)
- 3 Клапан за гориво
- 4 Дръжка
- 5 Скоба за съхранение на пистолет за високо налягане
- 6 Индикатор за нивото на маслото
- 7 Винт за пълнене с масло (помпа)
- 8 Винт за източване на масло (помпа)
- 9 Указател за масло (двигател)
- 10 Превключвател на двигателя
- 11 Връзка за високо налягане
- 12 Водна връзка с филтър
- 13 Държач за маркуч
- 14 Винтове на дюзата
- 15 Дюза за високо налягане
- 16 Пръскачка
- 17 Пистолет за високо налягане
- 18 Лост за пистолет за високо налягане
- 19 Предпазен лост
- 20 Маркуч за високо налягане

Цветово кодиране

- Управляващите елементи за процеса на почистване са жълти.
- Управляващите елементи за поддръжка и обслужване са светлосиви.

Първоначално стартиране

⚠ ОПАСНОСТ

Риск от нараняване!

Устройството, тръбите, маркучът за високо налягане и връзките трябва да са в безупречно състояние.

В противен случай уредът не трябва да се използва.

Разопаковане

1. При разопаковане проверете съдържанието на опаковката.
2. При транспортни щети незабавно информирайте дистрибутора.

Проверка на нивото на маслото на помпата за високо налягане

1. Поставете устройството на хоризонтална и равна повърхност.
2. Проверете нивото на маслото в помпата за високо налягане на индикатора за нивото на маслото.
Нивото на маслото трябва да се намира в средата на индикатора за нивото на маслото.

3. Долейте масло, ако е необходимо. Относно типа масло вижте глава *Технически данни*.

Стартиране на двигателя

1. Преди първоначално стартиране на двигателя прочетете оригиналните инструкции за двигателя и спазвайте инструкциите за безопасност.

Проверка на нивото на маслото в двигателя

1. Проверете нивото на маслото в двигателя. Не стартирайте устройството, ако нивото на маслото е ниско.
2. Долейте масло, ако е необходимо. Относно типа масло вижте глава *Технически данни*.

Доливане на гориво

⚠ ОПАСНОСТ

Неподходящо гориво

Опасност от експлозия

Наливайте само бензин. Може да се използва безоловен бензин за двигатели (86 ROZ).

1. Отворете капачката на резервоара за гориво.
2. Напълнете резервоара с гориво.
3. Затворете капачката на резервоара за гориво.
4. Избършете разлятото гориво.

Монтиране на воден филтър

Указание

Моля, следвайте посоката на маркировката върху водния филтър (Без HD 6/15).

Фигура С

- 1 Муфа за съединяване
- 2 Воден филтър
- 3 Стрелка

1. Прикрепете водния филтър, стрелката трябва да сочи към помпата.
2. Затегнете муфата на помпата.

Монтиране на дръжката и колелата

Фигура В

1. Поставете дръжката върху основната рамка.
2. Закрепете дръжката с винтовете и гайките.
3. Натиснете колелата върху оста.
4. Натиснете крепежния елемент върху оста и затегнете винтовете.

Инсталиране на аксесоарите

1. Свържете пръскачката към пистолета за високо налягане.
2. Монтирайте дюзата, като винтът на дюзата е при пръскачката.
3. Завийте маркуча за високо налягане към пистолета за високо налягане.
4. Закрепете маркуча с високо налягане към връзката с високо налягане.

Извод за вода

Връзка с водопровод

⚠ ПРЕДУПРЕЖДЕНИЕ

Риск за здравето в случай на връщане на замърсена вода към мрежата за питейна вода.
Спазвайте разпоредбите на вашата водоснабдителна компания.

1. Проверете захравващото налягане, входната температура и количеството на подаваната

вода. Вижте глава *Технически данни* за изискванията.

2. Свържете системния разделител и водната връзка на устройството с маркуч (минимална дължина 7,5 m, минимален диаметър 3/4"). Захранващият маркуч не е включен в доставката.
3. Отворете входа за вода.

Обезвъздушаване на устройството

1. Отворете входа за вода.
2. Извадете дюзата за високо налягане.
3. Стартирайте двигателя съгласно оригиналните инструкции за двигателя.
4. Оставете устройството да работи, докато в изтичащата вода няма въздушни мехурчета.
5. Изключете устройството.
6. Поставете дюзата за високо налягане.

Експлоатация

⚠ ОПАСНОСТ

Риск от експлозия!

Запалимите течности или газове могат да се възпламенят или да причинят експлозия. Не пръскайте запалими течности. Не използвайте устройството в опасни зони (напр. бензостанции).

⚠ ПРЕДПАЗЛИВОСТ

Екологични щети.

Почиствайте двигателя само на места с подходящ маслоотделител.

Включване на устройството

1. Отворете подаването на вода.
2. Стартирайте двигателя с пистолета за високо налягане, задействан в съответствие с инструкциите за експлоатация на производителя на двигателя.

ВНИМАНИЕ

Риск от повреда

Не дърпайте въжето на стартера, когато двигателят работи.

Указание

Дюзата за високо налягане може да се отстрани, за да се улесни процесът на стартиране.

- Натиснете лоста на пистолета за високо налягане колкото е необходимо, за да се стартира двигателят.

Сменете дюзата

⚠ ОПАСНОСТ

Риск от нараняване!

Преди да смените дюзата, изключете устройството и не активирайте ръчния пистолет за пръскане, докато устройството не остане без налягане.

1. Обезопасете пистолета за високо налягане. За целта натиснете напред предпазния лост.
2. Развийте винтовете на дюзата и я извадете.
3. Поставете нова дюза.
4. Завийте винтовете на дюзата и ги затегнете на ръка.

Прекъсване на работата

1. Затворете пистолета за високо налягане, за да прекъснете работата.
2. Отворете пистолета за високо налягане, за да продължите отново работата.
3. При по-продължителни прекъсвания (няколко минути), изключете двигателя.
4. Активирайте пистолета за високо налягане, докато устройството остане без налягане.
5. Обезопасете ръчния пистолет за високо налягане с помощта на предпазния лост, за да не се отвори неволно.

Указание

Когато лостът на пистолета за високо налягане е освободен, двигателят продължава да работи на празен ход. По този начин водата циркулира в помпата и се нагрява. Когато главата на цилиндъра при помпата достигне максимално допустимата температура (65 °C), термоклапанът се отваря. Топлата вода се източва. Следва студена вода, която охлажда помпата.

Довършителна операция

След като използвате водата със солена вода (морска вода), отворете пистолета за високо налягане и изплакнете устройството за поне 2 – 3 минути, като използвате чешмяна вода.

1. Поставете превключвателя на двигателя в позиция „OFF“ и затворете клапана за гориво.
2. Спрете водоснабдяването.
3. Активирайте пистолета за високо налягане, докато устройството остане без налягане.
4. Натиснете предпазния лост на пистолета за високо налягане, за да предотвратите случайно освобождаване на лоста на пистолета.
5. Извадете маркуча за подаване на вода от устройството.

Транспортиране

⚠ ПРЕДПАЗЛИВОСТ

Риск от нараняване, риск от повреда

Имайте предвид теглото на устройството по време на транспортиране.

1. Поставете пръскачката с пистолета за високо налягане върху куките.
2. Навийте маркуча за високо налягане и го окачете над куката.
3. Натиснете дръжката надолу и издърпайте/натиснете устройството.
4. Когато транспортирате устройството в превозно средство, обезопасете устройството срещу преместване и преобръщане.

Съхранение

⚠ ПРЕДПАЗЛИВОСТ

Несъблюдаване на теглото

Опасност от наранявания и повреди

При съхранението вземайте под внимание теглото на уреда.

Съхранявайте устройството само на закрито.

Защита от замръзване

ВНИМАНИЕ

Замръзването унищожава устройството, ако водата от него не е източена напълно.

Съхранявайте устройството на място без опасност от замръзване.

Ако съхранението на място без опасност от замръзване не е възможно:

1. Изцедете излишната вода.
2. Изпомпвайте разпространени препарати против замръзване в устройството.
3. Оставете устройството да работи максимум 1 минута, докато помпата и тръбите се изпразнят.

Указание

Използвайте разпространени препарати против замръзване на гликолна основа за превозни средства. Спазвайте инструкциите за работа на производителя на препарата против замръзване.

Грижи и обслужване

ВНИМАНИЕ

Опасност поради неволно стартиране на устройството

Риск от нараняване

Изключете преключевателя на двигателя и извадете конектора на свещта, преди да извършвате някакви работи по устройството.

⚠ ПРЕДПАЗЛИВОСТ

Горещи повърхности

Опасност от нараняване

Преди всякакви работи оставайте уреда да се охлади.

Указание

Съблюдавайте информацията за грижа и поддръжка, дадена в оригиналното ръководство за експлоатация на двигателя.

Инспекция на безопасността/договор за поддръжка

С Вашия дистрибутор можете да договорите провеждането на периодична инспекция на безопасността или да сключите договор за поддръжка. Моля, консултирайте се.

Интервали на поддръжка

Преди всяка употреба

- Проверете маркуча за работа под високо налягане за повреда. Незабавно сменяйте повреден маркуч за работа под високо налягане.
- Проверете уреда за херметичност. Допуска се да изтичат 3 капки вода за една минута. При по-силна пропускливост потърсете сервис.

Седмично

1. Проверете нивото на маслото на двигателя и помпата. Свържете се с отдела за обслужване на клиенти, ако маслото е млечно (в маслото има вода).
2. Почистете водния филтър, вижте глава *Почистяване на водния филтър*.

След първите 50 работни часа

Сменете маслото на помпата за високо налягане.

След 100 работни часа

1. Сменете маслото в двигателя.
2. Изпълнявайте задачите по поддръжка на двигателя в съответствие със спецификациите, предоставени в инструкциите за експлоатация на двигателя.

На всеки 500 работни часа, поне веднъж годишно

Отделът за обслужване на клиенти трябва да извърши поддръжка на устройството.

Работи по поддръжка

Почистяване на водния филтър

1. Затворете входа за вода.
2. Развийте филтърната чашка.

Фигура D

- ① Воден филтър
 - ② Филтърен елемент
 - ③ Филтърна камера
3. Издърпайте филтърния елемент надолу и навън.
 4. Почистете филтърния елемент и филтърната чашка.
 5. Поставете отново филтърния елемент.
 6. Завийте отново филтърната чашка и затегнете.

Смяна на маслото на помпата за високо налягане

За вида масло и количеството за напълване вижте глава *Технически данни*.

1. Поставете събирателен съд за поне 1 литър масло.
2. Развийте тапата за източване на масло.
3. Източете маслото в събирателния съд.
4. Завийте тапата за източване на масло.
5. Бавно долейте ново масло, докато достигнете средата на индикатора за нивото на маслото. Въздушните мехурчета трябва да могат да излизат.

Ръководство за отстраняване на неизправности

⚠ ОПАСНОСТ

Риск от нараняване, в случай че устройството остане в работещо състояние без надзор.
Изключете двигателя и извадете конектора на свещта, преди да извършвате някакви работи по устройството.

Риск от изгаряния!

Не докосвайте нагорещени заглушители, цилиндри или ребра на радиатора.

В случай на неизправности, които не са упоменати в тази глава, се свържете с оторизирания отдел за обслужване на клиенти, когато се съмнявате за нещо или когато изрично сте били посъветвани да го направите.

Повреда	Корекция
Устройството не се стартира	<ul style="list-style-type: none">● Следвайте инструкциите за експлоатация на производителя на двигателя!● Свържете се с отдела за обслужване на клиенти, ако е необходимо.
Устройството не достига необходимото налягане	<ul style="list-style-type: none">● Проверете работната скорост на двигателя.● Проверете размера на дюзата и го сравнете с необходимия размер, посочен в главата <i>Технически данни</i>.● Обезвъздушете устройството, вижте глава <i>Обезвъздушаване на устройството</i>.● Почистете водния филтър.● Проверете обема на водоснабдяване и го сравнете с необходимия обем, посочен в главата <i>Технически данни</i>.● Почистете всички входящи тръби към помпата.● Свържете се с отдела за обслужване на клиенти, ако е необходимо.
Помпата не е херметична Допуска се изпускане на до 3 капки вода за една минута.	<ul style="list-style-type: none">● При по-силна пропускливост възлагайте проверка на уреда от сервиза.
Почукване на помпата	<ul style="list-style-type: none">● Почистете водния филтър.● Проверете хранящия водопровод за течове.● Обезвъздушете устройството, вижте глава <i>Обезвъздушаване на устройството</i>● Свържете се с отдела за обслужване на клиенти, ако е необходимо.

Гаранция

Във всяка държава са валидни издадените от нашия оторизиран дистрибутор гаранционни условия. Евантуални повреди на Вашия уред ще отстраним в рамките на гаранционния срок безплатно, ако се касае за дефект в материалите или производствен дефект. В случай на предявяване на право на гаранция, се обърнете към Вашия дистрибутор или към най-близкия оторизиран сервиз, като представите касовата бележка.

(Адрес, вж. задната страна)

Технически данни

	HD 6/15 G Classic	HD 7/20 G Classic	HD 8/23 G Classic	HD 9/25 G Classic
Двигател с вътрешно горене				
Тип на двигателя	G200FA	G210FA	G300FA	G390FA
Максимална мощност	kW (HP) 4,1/(5,5)	4,4/(5,9)	6,8/(9,1)	8,5/(11,4)
Разход на гориво (макс.)	l/h 0,91	2,24	2,04	4,22
Обороти на двигателя	1/min 3500	3500	3500	3500
Съдържание на резервоара за гориво	l 3,0	3,0	5,5	6,5
Вид гориво	безоловен бензин (86 ROZ)			
E10 Годност на гориво	Да	Да	Да	Да
Вид масло	15W40 / 10W30			
Количество на маслото	l 0,6	0,6	0,95	1,1
Помпа за високо налягане				
Максимално работно налягане	MPa (bar) 20 (200)	25 (250)	28 (280)	30 (300)
Работно налягане	MPa (bar) 15 (150)	20 (200)	23 (230)	25 (250)
Дебит	l/h (l/min) 600 (10,00)	700 (11,67)	800 (13,30)	900 (15,00)
Размер на дюзата	036	035	038	043
Вид масло, помпа	15W40 / 10W30			
Количество масло в помпа с високо налягане	l 0,25	0,25	0,39	0,39
Температурен клапан с температура на отваряне	°C 60 ± 5	60 ± 5	60 ± 5	60 ± 5
Извод за вода				
Налягане на постъпващата вода (макс.)	MPa (bar) 1 (10)	1 (10)	1 (10)	1 (10)
Захранващо налягане (мин.)	MPa (bar) 0,1 (1)	0,1 (1)	0,1 (1)	0,1 (1)
Температура на постъпващата вода (макс.)	°C 60	60	60	60
Количество на постъпващата вода (мин.)	l/h (l/min) 780 (13)	900 (15)	1040 (17)	1170 (20)
Минимална дължина на маркуча за подаване на вода	m 7,5	7,5	7,5	7,5
Минимален диаметър на маркуча за подаване на вода	in 3/4	3/4	3/4	3/4
Данни за мощността на уреда				
Тип защита	IPX5	IPX5	IPX5	IPX5
Реактивна сила на пистолета за работа под високо налягане	N 29	39	48	57
Размери и тегла				
Тегло (без принадлежности)	kg 38,7	40,0	44,2	49,7
Дължина x широчина x височина	mm 878x538x702	878x538x702	878x538x702	878x538x702
Установени стойности съгласно EN 60335-2-79				
Стойност на вибрацията ръка-рамо пистолет за работа под високо налягане	m/s ² 21,7	18,6	6,2	7,0
Неустойчивост K	m/s ² 3,8	1,5	1,5	1,5
Ниво на звуково налягане L _{PA}	dB(A) 92	90	93	94
Неустойчивост K _{PA}	dB(A) 2,5	2,5	2,5	2,5
Ниво на звукова мощност L _{WA} + Неустойчивост K _{WA}	dB(A) 108	106	108	110
CO₂-Емисии съгласно процедурата за измерване, установена в Регламент на ЕС 2016/1628 Евро V				
Двигател	g/kWh 880,45	880,45	817,85	817,85

Запазваме си правото на технически промени.

Декларация за съответствие на ЕС

С настоящото декларираме, че посочената по-долу машина по своята концепция и конструкция, както и в пуснатото от нас на пазара изпълнение, съответства на приложимите основни изисквания за безопасност и опазване на здравето, определени в директивите на ЕС. При несъгласувана с нас промяна на машината тази декларация губи своята валидност.

Продукт: Уред за почистване под високо налягане
Тип: 1.187-xxx

Приложими директиви на ЕС

2000/14/EO
2006/42/EO (+2009/127/EO)
2014/30/EC
2009/125/EO + 2009/1781

Използвани хармонизирани стандарти

EN 60335-1
EN 60335-2-79
EN 55012: 2007 + A1: 2009
EN 55014-2:2015
EN 62233: 2008

Приложен метод за оценка на съответствието

2000/14/EO: Приложение V

Ниво на звукова мощност dB (A)

HD 6/15 G Classic
Измерено: 106
Гарантирано: 108
HD 7/20 G Classic
Измерено: 104
Гарантирано: 106
HD 8/23 G Classic
Измерено: 106
Гарантирано: 108
HD 9/25 G Classic
Измерено: 108
Гарантирано: 110

Подписващите лица действат от името и като пълномощници на управителния орган.



H. Jenner

Chairman of the Board of Management



S. Reiser

Director Regulatory Affairs & Certification

Пълномощник по документацията:

S. Reiser
Alfred Kärcher SE & Co. KG
Alfred-Kärcher-Str. 28 - 40
71364 Winnenden (Germany)
Тел.: +49 7195 14-0
Факс: +49 7195 14-2212
Winnenden, 01.03.2021

Sisukord

Üldised juhised.....	156
Sihtotstarve	156
Keskonnakaitse.....	157
Lisavarustus ja varuosad	157
Tarnekomplekt.....	157
Seadmel olevad sümbolid	157
Ohutusjuhised	157
Ohutusseadised	157
Seadme kirjeldus.....	158
Värvikood	158
Esmane käivitamine	158
Käitamine	159
Transport	159
Ladustamine.....	159
Hooldus ja teenindus.....	160
Veaotsingu juhend.....	160
Garantii.....	161
Tehnilised andmed	161
EL vastavusdeklaratsioon	162

Üldised juhised



Enne seadme esmast kasutamist lugege see originaalkasutusjuhend ja kaasasolevad ohutusjuhised läbi. Toimige

neile vastavalt.

Hoidke mõlemad brošüürid hilisemaks kasutamiseks või järgmise omaniku tarbeks alles.

Sihtotstarve

Kasutage seda kõrgsurvepesurit ainult järgmist tüüpi tööde jaoks:

- Kõrgsurvejuga on mõeldud ainult puhastamiseks, näiteks masinate, sõidukite, konstruktsioonide, tööriistade, fassaadide, terrasside ja aiatehnika puhastamiseks.

Tugevama määrdumise jaoks on spetsiaalse lisavarustusena soovitatav kasutada mustuse eemaldamise otsakut.

Seade sobib kasutamiseks kuni 500 m kõrgusel. Kõrgemal töötamiseks peab KÄRCHERI klienditeenindus mootorit vastavalt kohandama.

⚠ OHT

Seadme kasutamine bensiinjaaamades või muudes ohtlikes kohtades

Vigastusoht!

Järgige vastavaid ohutuseeskirju.

Märkus

Ärge laske mineraalõliga saastunud reoveel sattuda pinnasesse, pinnavette ega kanalisatsioonüsteemi. Puhastage mootorit ja mootori põhja ainult õlpiüduriga varustatud sobivas kohas.

Veevarustuse piirväärtused

TÄHELEPANU

Must vesi

Enneaegne kulumine või ladestused seadmes

Varustage seadet ainult puhta vee või taaskasutusveega, mis ei ületa piirväärtusi.

Veevarustusele kehtivad järgmised piirväärtused:

- pH-väärtus: 6,5-9,5
- Elektrijuhtivus: puhta vee elektrijuhtivus + 1200 µS/cm, maksimaalne elektrijuhtivus 2000 µS/cm

- Settivad ained (proovimaht 1 l, settimisaeg 30 minutit): < 0,5 mg/l
- Väljafiltreeritavad ained: < 50 mg/l, mitteabratsiivsed ained
- süsivesikud: < 20 mg/l
- kloriid: < 300 mg/l
- sulfaat: < 240 mg/l
- kaltsium: < 200 mg/l
- üldkaredus: < 28 °dH, < 50° TH, < 500 ppm (mg CaCO₃/l)
- raud: < 0,5 mg/l
- mangaan: < 0,05 mg/l
- vask: < 2 mg/l
- aktiivsüsi: < 0,3 mg/l
- vaba ebameeldivatest lõhnadest

Keskkonnakaitse



Pakkematerjalid on taaskasutatavad. Utiliseerige pakendid keskkonnasäästlikult.



Elektrilised ja elektroonilised seadmed sisaldavad väärtuslikke taaskasutatavaid materjale ja sageli koostisosi nagu patareid, akud või õli, mis võivad vale ümberkäämimise või vale utiliseerimise korral kujutada potentsiaalset ohtu inimeste tervisele ja keskkonnale. Seadme nõuetekohaseks käitamiseks on neid koostisosi siiski vaja. Selle sümboliga tähistatud seadmeid ei tohi utiliseerida koos olmeprügiga.

Juhised koostisainete kohta (REACH)

Aktuaalse info koostisainete kohta leiate aadressilt: www.kaercher.com/REACH

Lisavarustus ja varuosad

Kasutage ainult originaaltarvikuid ja originaalvaruosi, mis tagavad seadme ohutu ja tõrgeteta käituse. Tarvikute ja varuosade kohta leiate teavet aadressilt www.kaercher.com.

Tarnekomplekt

Lahtipakkimisel kontrollige, kas pakendi sisu on täielik. Puuduolevate tarvikute või transpordikahjustuste korral teavitage oma edasimüüjat.

Seadmel olevad sümbolid

Kuumadest pindadest lähtuv põletusohu.



Ärge suunake kõrgsurvejuga inimeste, loomade, pingestatud elektriseadmete ega seadme poole.

Kaitse seadet külmumise eest.



Vastavalt kohaldatavatele eeskirjadele ei tohi seadet kunagi kasutada joogiveevõrgus ilma süsteemi eraldava seadmeta.

Veenduge, et kõrgsurvepesuri tööks kasutatava maja veesüsteemi ühendamisel on lisatud süsteemi eraldav seade, mis vastab standardi EN 12729 tüüp BA nõuetele. Süsteemi eraldavast seadmetst läbivoolanud vesi liigitatakse mittejoodavaks veeks.

Ühendage süsteemi eraldav seade alati vee sisselaskeava külge ja mitte kunagi otse seadme külge.



Mürgistest heitgaasidest tulenev oht tervisele. Heitgaase ei tohi kunagi sissehingata.



Tuleohtlik



Suitsetamine on keelatud.



Lõkked, sädemed, lahtised leegid ja suitsetamine on keelatud.



Järgige aku juhistes, akul ja käesolevas kasutusjuhendis esitatud märkusi.



Hoiatus

Ohutusjuhised

- Enne esmakordset käivitamist on oluline lugeda läbi ohutusjuhised 5.951-949.0.
- Järgige jugapesuritele kohaldatavaid riiklikke eeskirju.
- Järgige riiklike õnnetuste ennetamise eeskirju. Jugapesureid tuleb regulaarselt katsetada. Katse tulemus tuleb kirjalikult dokumenteerida.
- Ärge muutke seadet ega tarvikuid.

⚠ OHT

- Ärge kasutage seadet, kui kütust on maha voolanud, vaid liigutage seade teise kohta ja vältige sädemeid.
- Ärge hoidke kütust lahtise leegi või selliste seadmete läheduses nagu pliidiid, kattlad, boilerid jne, millel on süüteleek või mis võivad tekitada sädemeid. Ärge kasutage kütust ülalmainitud keskkonnas ega valage seda sinna.
- Hoidke kergesti süttivad esemed summutist vähemalt 2 m kaugusel.
- Ärge käitage seadet ilma helisummutita. Kontrollige summutit regulaarselt ja vajadusel puhastage või vahetage see välja.
- Ärge kasutage seadet metsas, põõsaste või rohuga kaetud maastikul, kui summuti pole varustatud sädemepüüduriga.
- Ärge kasutage mootorit eemaldatud õhufiltriga ega sisselaskeava katteta.
- Ärge seadke paigast reguleerimisvedrusid, hoovastikku ega muid osasid, kuna see võib esile kutsuda mootori pööretarvu suurenemise.
- Ärge puudutage kuuma helisummutit, silindrit või jahutusribisid.
- Ärge kunagi viige oma käsi ja jalgu pöörlevate osade lähedale.
- Ärge käitage seadet suletud ruumides.
- Ärge kasutage sobimatuid kütuseid, kuna need võivad olla ohtlikud.

Ohutusseadised

⚠ ETTEVAATUS

Puuduavad või muudetud ohutusseadised

Ohutusseadised on ette nähtud Teie kaitseks.

Ärge kunagi muutke või hillige kõrvale ohutusseadistest.

Turvahoob

Kõrgsurvepüstoli turvahoob hoiab ära seadme tahtmatu sisselülitumise.

Ülevooluklapp

Kui kõrgsurvepüstol on suletud, avaneb ülevooluklapp ja kogu veekogus voolab tagasi pumba imemispoolele. Ülevooluklapp on tootja poolt paika pandud ja lukustatud. Seadistada saab ainult klienditeenindus.

Ohutusventiil

Ohutusventiil avaneb, kui ülevooluventiil on defektnel. Ohutusventiil on tehase poolt seadistatud ja plommitud. Seadistuse teeb klienditeenindus.

Termoventiil pumbal

Termoventiil avaneb, kui vee maksimaalne lubatud temperatuur on ületatud, ja suunab sooja vee väljapoole.

Seadme kirjeldus

Joonis A

- 1 Kütusepaak
- 2 Starteritross (käsitsi käivitamise seade)
- 3 Kütuseklapp
- 4 Lükkesang
- 5 Kõrgsurvepüstoli hoiuklamber
- 6 Õlitase indikaator
- 7 Õli täitekrui (pump)
- 8 Õli väljalaskekrui (pump)
- 9 Õlimõõtevarras (mootor)
- 10 Mootorilüliti
- 11 Kõrgsurveühendus
- 12 Veeühendus koos filtriga
- 13 Voolikuhoidik
- 14 Otsakukruvid
- 15 Kõrgsurveotsak
- 16 Varrega pihusti
- 17 Kõrgsurvepüstol
- 18 Kõrgsurvepüstoli hoob
- 19 Turvahoob
- 20 Kõrgsurvevoolik

Värvikood

- Puhastusprotsessi juhtelemendid on kollased.
- Hoolduse ja teeninduse juhtelemendid on helehallid.

Esmane käivitamine

⚠ OHT

Vigastusoh!

Seade, torud, kõrgsurvevoolik ja ühendused peavad olema veatus seisundis.

Vastasel juhul ei tohi seadet kasutada.

Lahtipakkimine

1. Kontrollige lahtipakkimisel pakendi sisu.
2. Informeerige transpordikahjude korral kohe edasimüüjat.

Kontrollige kõrgsurvepumba õlitaset

1. Asetage seade siledale ja ühtlasele pinnale.
2. Kontrollige kõrgsurvepumba õlitaset õlitase näidikult. Õlitase peab olema õlitase näidiku keskel.
3. Vajadusel lisage õli. Õlituubi kohta vt peatükki *Tehnilised andmed*.

Mootori käivitamine

1. Enne mootori esimest käivitamist lugege mootori oiginaaljuhiseid ja järgige ohutusjuhiseid.

Kontrollige mootori õlitaset

1. Kontrollige õlitaset mootoris. Ärge käivitage seadet, kui õlitase on madal.
2. Vajadusel lisage õli. Õlituubi kohta vt peatükki *Tehnilised andmed*.

Kütuse lisamine

⚠ OHT

Sobimatu kütus

Plahvatusoh!

Täitke ainult bensiniiga. Võib kasutada pliiivaba bensini (86 RON).

1. Avage kütusepaagi kork.
2. Täitke kütusepaak kütusega.
3. Sulgege kütusepaagi kork.
4. Pühkige maha voolanud kütus ära.

Veefiltri paigaldamine

Märkus

Palun järgige veefiltril oleva märgi suunda (Välja arvatud HD 6/15).

Joonis C

- 1 Universaalne liitmik
- 2 Veefilter
- 3 Nool

1. Ühendage veefilter, nool peab näitama pumba suunas.
2. Pingutage universaalsel liitmikul olevat mutrit.

Lükkesanga ja rataste paigaldus

Joonis B

1. Asetage lükkesang alusraamile.
2. Kinnitage lükkesang kruvide ja mutritega.
3. Lükake rattad teljele.
4. Lükake kinnitus teljele ja keerake kruvid kinni.

Lisatarvikute paigaldamine

1. Ühendage varrega pihusti kõrgsurvepüstoli külge.
2. Paigaldage otsak varrega pihusti külge otsakukruvi abil.
3. Ühendage kõrgsurvevoolik kõrgsurvepüstoli külge.
4. Kinnitage kõrgsurvevoolik kõrgsurveühenduse külge.

Veevõtuühendus

Ühendus veetrossiga

⚠ **HOIATUS**

Terviserisk saastunud vee tagasivoolust joogiveevõrku.

Järgige oma veevarustuseettevõtte eeskirju.

1. Kontrollige toitesurvet, sisendtemperatuuri ja veevarustuse sisendkogust. Vt peatükist *Tehnilised andmed* nõudeid.
2. Ühendage süsteemi eraldav seade ja seadme veeühendus vooliku (minimaalne pikkus 7,5 m, minimaalne läbimõõt 3/4") abil. Toitevoolik ei kuulu tarnekomplekti.
3. Avage vee sisselaskeava.

Seadme õhutamine

1. Avage vee sisselaskeava.
2. Eemaldage kõrgsurveotsak.
3. Käivitage mootor vastavalt mootori originaaljuhistele.
4. Laske seadmel töötada kuni väljavoolav vesi ei sisalda õhumulle.
5. Lülitage seade välja.
6. Sobitage kõrgsurveotsak paika.

Käitamine

⚠ **OHT**

Plahvatusoht!

Tuleohtlikud vedelikud või gaasid võivad süttida või põhjustada plahvatusi.

Ärge pihustage tuleohtlikke vedelikke. Ärge kasutage seda seadet õhutsoonides (nt tanklates).

⚠ **ETTEVAATUS**

Keskonnakahju.

Puhastage mootoreid ainult kohtades, mis on varustatud sobiva õliseparaatoriga.

Seadme sisselülitamine

1. Avage veevarustus.
2. Käivitage mootor kõrgsurvepüstoliga, mis aktiveeritakse vastavalt mootori tootja kasutusjuhendile.

TÄHELEPANU

Kahjustusohu

Ärge tõmmake starteri trossi, kui mootor töötab.

Märkus

Käivitamisprotsessi hõlbustamiseks saab kõrgsurveotsaku eemaldada.

- Vajutage kõrgsurvepüstoli hooba nii kaua kui vaja, et mootor käivituks.

Otsaku asendamine

⚠ **OHT**

Vigastusohu!

Enne otsaku vahetamist lülitage seade välja ja ärge aktiveerige pihustuspüstolit enne, kui seade on rõhuvaba.

1. Ohustage kõrgsurvepüstol. Selleks lükake turvahooba esiosa suunas.
2. Keerake otsaku kruvid lahti ja eemaldage otsak.
3. Pange külge uus otsak.
4. Keerake otsaku kruvid kinni ja pingutage need käsitsi.

Käitamise katkestamine

1. Käituse katkestamiseks sulgege kõrgsurvepüstol.
2. Käituse jätkamiseks avage kõrgsurvepüstol.
3. Pikemate katkestuste (mitu minutit) korral lülitage mootor välja.
4. Aktiveerige kõrgsurvepüstol, kuni seade on rõhuvaba.
5. Kinnitage pihustuspüstol turvahoova abil, et see kogemata ei avaneks.

Märkus

Kõrgsurvepüstoli hoova vabastamisel jätkab mootor töötamist 0-kiirusel. Vesi ringleb pumbas ja kuumeneb. Kui pumba silindripea on saavutanud maksimaalse lubatud temperatuuri (65 °C), avaneb termoklapp. Kuum vesi lastakse välja. Järgneb külm vesi ja jahutab pumpa.

Viimistlustoiming

Pärast vee kasutamist koos soolase veega (nt mereveega) avage kõrgsurvepüstol ja loputage seadet kraaniveega vähemalt 2–3 minutit.

1. Seadke mootorilüliti asendisse "OFF" ja sulgege kütuseklapp.
2. Sulgege veevarustus.
3. Aktiveerige kõrgsurvepüstol, kuni seade on rõhuvaba.
4. Vajutage kõrgsurvepüstoli turvahooba tagamaks, et püstolihobu ei saa juhuslikult vabaneda.
5. Eemaldage seadme küljest vee sisselaskevoolik.

Transport

⚠ **ETTEVAATUS**

Vigastuste oht, kahjustumise oht

Transporti ajal arvestage seadme kaaluga.

1. Asetage varrega pihusti koos kõrgsurvepüstoliga konsudele.
2. Pöörake kõrgsurvevoolik üles ja riputage see konsu kohale.
3. Lükake lükkehoob alla ja tõmmake/lükake seadet.
4. Seadet sõidukites transportides kinnitage seade, et see ei nihkuks ega läheks ümber.

Ladustamine

⚠ **ETTEVAATUS**

Kaalu eiramine

Vigastus- ja kahjustusohu

Pidage ladustamisel silmas seadme kaalu.

Ladustage seadet ainult siseruumides.

Külmakaitse

TÄHELEPANU

Külmumine hävitab seadme, kui vesi ei ole sellest täielikult eemaldatud.

Hoidke seadet külmumisohuta kohas.

Kui külmumisohuta ladustamine ei ole võimalik:

1. Laske üleliigne vesi välja.
2. Pumbake seadme läbi tavapäraselt kättesaadavat antifriisi.
3. Laske seadmel töötada maksimaalselt 1 minut kuni pump ja torud on tühjad.

Märkus

Kasutage tavapäraselt kättesaadavat glükoolipõhist sõidukite antifriisi. Järgige antifriisi tootja käsitsemisjuhiseid.

Hooldus ja teenindus

TÄHELEPANU

Seadme tahmatust käivitamisest tulenev oht

Vigastusohht

Enne seadme juures mis tahes töö alustamist lülitage mootor välja ja eemaldage süüteküünla pistik.

⚠ ETTEVAATUS

Kuumad pealispinnad

Vigastusohht

Laske seadmel enne kõiki töid maha jahtuda.

Märkus

Järgige mootori originaalkasutusjuhendi teavet hoolduse ja korrashoiu kohta.

Ohutusala ülevaatus / hooldusleping

Oma edasimüüjaga saate Te kokku leppida regulaarse ohutusala ülevaatus või sõlmida hoolduslepingu. Palun laske ennast nõustada.

Hooldusintervallid

Enne iga käitust

- Kõrgsurveooliku kontrollimine kahjustuste suhtes. Asendage kahjustatud kõrgsurveooliku viivitamatult uuega.
- Kontrollige seadet tiheduse suhtes. 3 tilka vett minutis on lubatud. Suurema ebatiheiduse korral pöörduge klienditeeninduse poole.

Kord nädalas

1. Mootori ja pumba õlitaseme kontrollimine. Kui õli on piimjas (õli on segunenud veega), pöörduge klienditeenindusse.
2. Puhastage veefilter, vt peatükki *Veefiltrit puhastamine*.

Esimese 50 töötunni möödumisel

Vahetage kõrgsurvepumbas õli.

100 töötunni möödumisel

1. Vahetage mootoris õli.
2. Tehke mootori hooldustoiminguid vastavalt mootori kasutusjuhendis toodud spetsifikatsioonidele.

Iga 500 töötunni järel, vähemalt üks kord aastas

Laske seadet hooldada klienditeeninduses.

Hooldustööd

Veefiltrit puhastamine

1. Sulgege vee sisselaskeava.
2. Keerake filtritops lahti.

Joonis D

- ① Veefilter
- ② Filtrisisu
- ③ Filtrikamber

3. Tõmmake filtrisisu alla ja välja.
4. Puhastage filtrisisu ja filtritops.
5. Paigaldage filtrisisu tagasi.
6. Keerake uuesti filtritops peale ja kinni.

Kõrgsurvepumbas õli vahetamine

Õli tüübi ja täitekoguse kohta vt peatükki *Tehnilised andmed*.

1. Kasutage püüdmisnõud, mis mahutab vähemalt 1 liitri õli.
2. Keerake õli väljalaskekork lahti.
3. Tühjendage õli püüdmisnõusse.
4. Keerake õli väljalaskekork kinni.
5. Lisage aeglaselt uut õli kuni see jõuab õlitaseme indikaatori keskele. Õhumullid peavad saama välja pääseda.

Veaotsingu juhend

⚠ OHT

Vigastusohht, kui seade jäetakse töötama järelevalveta.

Enne seadme juures mis tahes töö alustamist lülitage mootor välja ja eemaldage süüteküünla pistik.

Põletusohht!

Ärge puudutage kuumi summuteid, silindreid ega radiaatori ribisid.

Kahtluse korral või siis, kui teile on seda selgesõnaliselt soovitatud, pöörduge selles peatükis nimetatud rikete korral volitatud klienditeeninduse poole.

Rike	Abinõu
Seade ei käivitu	<ul style="list-style-type: none">● Järgige mootori tootja kasutusjuhendit!● Vajadusel pöörduge klienditeeninduse poole.
Seade ei saavuta nõutavat rõhku	<ul style="list-style-type: none">● Kontrollige mootori töökiirust.● Kontrollige otsaku suurust ja võrrelge seda nõutava suurusega, mis on nimetatud peatükis <i>Tehnilised andmed</i>.● Öhutage seadet, vt peatükk <i>Seadme õhutamine</i>.● Puhastage veefilter.● Kontrollige veevarustuse mahtu ja võrrelge seda nõutava mahuga, mis on nimetatud peatükis <i>Tehnilised andmed</i>.● Puhastage kõik pumba sisselasketorusid.● Vajadusel pöörduge klienditeeninduse poole.
Pump lekib Kuni 3 tilka vee väljumist minutis on lubatud.	<ul style="list-style-type: none">● Tugevama ebatiheiduse korral laske seadet kontrollida klienditeenindusel.
Pump koliseb	<ul style="list-style-type: none">● Puhastage veefilter.● Kontrollige veevarustrassi lekkeid.● Öhutage seadet, vt peatükk <i>Seadme õhutamine</i>● Vajadusel pöörduge klienditeeninduse poole.

Garantii

Igas riigis kehtivad meie volitatud müügiesindaja antud garantiitingimused. Seadmel esinevad mistahes rikked kõrvaldame garantiiajal tasuta, kui põhjuseks on materjali- või tootmisviga. Garantiijuhtumil pöörduge ostu tõendava dokumendiga oma edasimüüja või lähima volitatud klienditeeninduse poole.
(Aadressi vt tagaküljelt)

Tehnilised andmed

		HD 6/15 G Classic	HD 7/20 G Classic	HD 8/23 G Classic	HD 9/25 G Classic
Sisepõlemismootor					
Mootori tüüp		G200FA	G210FA	G300FA	G390FA
Maksimaalne võimsus	kW (HP)	4,1 //(5,5)	4,4 //(5,9)	6,8 //(9,1)	8,5 //(11,4)
Kütusekulu (max)	l/h	0,91	2,24	2,04	4,22
Mootori pöörerearv	1/min	3500	3500	3500	3500
Kütusepaagi varu	l	3,0	3,0	5,5	6,5
Mootorikütuse liik		plivaba söidukibensiin (86 ROZ)			
E10 Kütuse sobivus		Jah	Jah	Jah	Jah
Õlisort		15W40 / 10W30			
Õli kogus	l	0,6	0,6	0,95	1,1
Kõrgsurvepump					
Maksimaalne töö rõhk	MPa (bar)	20 (200)	25 (250)	28 (280)	30 (300)
Töö rõhk	MPa (bar)	15 (150)	20 (200)	23 (230)	25 (250)
Edastuskogus	l/h (l/min)	600 (10,00)	700 (11,67)	800 (13,30)	900 (15,00)
Düüsi suurus		036	035	038	043
Pumba õlitüüp		15W40 / 10W30			
Kõrgsurvepumba õlikogus	l	0,25	0,25	0,39	0,39
Termoventiili avanemistemperatuur	°C	60 ± 5	60 ± 5	60 ± 5	60 ± 5
Veevõtuühendus					
Juurdevoolurõhk (maks.)	MPa (bar)	1 (10)	1 (10)	1 (10)	1 (10)
Toiterõhk (min.)	MPa (bar)	0,1 (1)	0,1 (1)	0,1 (1)	0,1 (1)
Juurdevoolu temperatuur (maks.)	°C	60	60	60	60
Juurdevoolu kogus (min.)	l/h (l/min)	780 (13)	900 (15)	1040 (17)	1170 (20)
Vee pealevoolu vooliku minimaalne pikkus	m	7,5	7,5	7,5	7,5
Vee pealevoolu vooliku minimaalne läbimõõt	in	3/4	3/4	3/4	3/4
Seadme võimsusandmed					
Kaitseliik		IPX5	IPX5	IPX5	IPX5
Kõrgsurvepüstoli tagasilöögijõud	N	29	39	48	57
Mõõtmed ja kaalud					
Kaal (ilma tarvikuteta)	kg	38,7	40,0	44,2	49,7
Pikkus x laius x kõrgus	mm	878x538x702	878x538x702	878x538x702	878x538x702
Kindlakstehtud väärtused EN 60335-2-79 kohaselt					
Kõrgsurvepüstoli labakäe-käsivarre vibratsiooniväärtus	m/s ²	21,7	18,6	6,2	7,0
Ebakindlus K	m/s ²	3,8	1,5	1,5	1,5
Helirõhutase L _{pA}	dB(A)	92	90	93	94
Ebakindlus K _{pA}	dB(A)	2,5	2,5	2,5	2,5
Helivõimsustase L _{WA} + Ebakindlus K _{WA}	dB(A)	108	106	108	110
CO₂- Heited vastavalt EL-i määruse 2016/1628 Euro V mõõtmisprotseduurile					
Mootor	g/kWh	880,45	880,45	817,85	817,85

Õigus tehnilisteks muudatusteks.

EL vastavusdeklaratsioon

Käesolevaga deklareerime, et alljärgnevalt nimetatud masin vastab oma kontseptsiooni ja koosteliigi põhjal ning meie poolt turule viidud teostuses EL direktiivide asjaomastele põhilistele ohutus- ja tervisenõuetele. Maksimal meiega kooskõlastamata muudatuste teostamisel kaotab käesolev deklaratsioon kehtivuse.

Toode: Kõrgsurvepesur

Tüüp: 1.187-xxx

Asjaomased EL direktiivid

2000/14/EÜ

2006/42/EÜ (+2009/127/EÜ)

2014/30/EL

2009/125/EÜ + 2009/1781

Kasutatud ühtlustatud standardid

EN 60335-1

EN 60335-2-79

EN 55012: 2007 + A1: 2009

EN 55014-2:2015

EN 62233: 2008

Rakendatud vastavushindamismeetod

2000/14/EÜ: V lisa

Helivõimsuse tase dB (A)

HD 6/15 G Classic

Möödetud: 106

Garanteeritud: 108

HD 7/20 G Classic

Möödetud: 104

Garanteeritud: 106

HD 8/23 G Classic

Möödetud: 106

Garanteeritud: 108

HD 9/25 G Classic

Möödetud: 108

Garanteeritud: 110

Allakirjutatud tegutsevad juhatuse ülesandel ja volitusel.



H. Jenner

Chairman of the Board of Management



S. Reiser

Director Regulatory Affairs & Certification

Dokumentatsioonivolinik:

S. Reiser

Alfred Kärcher SE & Co. KG

Alfred-Kärcher-Str. 28 - 40

71364 Winnenden (Germany)

Tel: +49 7195 14-0

Faks: +49 7195 14-2212

Winnenden, 2021/03/01

Saturs

Vispārīgas norādes	162
Paredzētais lietojums	162
Vides aizsardzība	163
Piederumi un rezerves daļas.....	163
Piegādes apjoms.....	163
Simboli uz ierīces	163
Drošības instrukcijas	163
Drošības ierīces	163
Ierīces apraksts	164
Krāsu kodi	164
Sākotnējā iedarbināšana.....	164
Darbība	165
Pārvadāšana	165
Uzglabāšana	165
Uzturēšana un apkope	166
Problēmu novēršanas rokasgrāmata	166
Garantija.....	167
Tehniske dati	167
ES atbilstības deklarācija	168

Vispārīgas norādes



Pirms uzsākt ierīces lietošanu, izlasiet šo oriģinālo lietošanas instrukciju un pievienotās drošības norādes. Rīkojieties saskaņā ar tām.

Saglabājiet abus bukletus turpmākai lietošanai vai nākamajam īpašniekam.

Paredzētais lietojums

Izmantojiet šo augstspiediena tīrītāju tikai šādiem darbiem:

- Augstspiediena strūkļa ir paredzēta tikai, piem., mašīnu, transportlīdzekļu, konstrukciju, instrumentu, fasāžu, terašu un dārza aprikojuma tīrīšanai.

Iesakām izmantot augstspiediena ierīci kā īpašu piederumu noturīgiem netīrumiem.

Ierīce ir piemērota darbam augstumā līdz 500 m. Lai strādātu lielākā augstumā, dzinēju jāpielāgo KÄRCHER klientu apkalpošanas dienestam.

⚠ BĪSTAMI

Lietojot ierīci degvielas uzpildes stacijās vai citās bīstamās vietās

Traumu risks!

Ievērojiet attiecīgos drošības noteikumus.

Norādījumi

Lūdzu, neļaujiet ar minerāleļļu piesārņotajiem notekūdeņiem nokļūt augsnē, ūdenī vai kanalizācijas sistēmā. Tīriet dzinēju un tā apakšdaļu tikai piemērotā vietā ar eļļas savākšanas trauku.

Ūdens apgādes robežvērtības

IEVĒRĪBAI

Netīrs ūdens

Priekšlaicīgs nodilums vai nogulsnes ierīcē

Apgādājiet ierīci tikai ar tīru ūdeni vai atreiz pārstrādātu ūdeni, kas nepārsniedz robežvērtības.

Uz ūdens apgādi attiecas turpmākās robežvērtības:

- pH vērtība: 6,5-9,5
- Elektriības vadītspēja: tīra ūdens vadītspēja + 1200 µS/cm, maksimālā vadītspēja 2000 µS/cm
- Nosēdināmās vielas (parauga tilpums 1 l, noslāņošanās laiks 30 minūtes): < 0,5 mg/l
- Filtrējamās vielas: < 50 mg/l, nekādu abrazīvo vielu

- Oglūdeņraži: < 20 mg/l
- Hlorīds: < 300 mg/l
- Sulfāts: < 240 mg/l
- Kalcijs: < 200 mg/l
- Kopējā cietība: < 28 °dH, < 50° TH, < 500 ppm (mg CaCO₃/l)
- Dzelzs: < 0,5 mg/l
- Mangāns: < 0,05 mg/l
- Varš: < 2 mg/l
- Aktīvais hlors: < 0,3 mg/l
- Brīvs no sliktām smakām

Vides aizsardzība



Iepakojuma materiālus ir iespējams pārstrādāt atkārtoti. Utilizējiet iepakojumus videi draudzīgā veidā.



Elektriskās un elektroniskās ierīces satur nodrošinātus pārstrādājumus materiālus un bieži vien tādas sastāvdaļas kā baterijas, akumulatorus un eļļu, kuras to nepareizas izmantošanas vai neatbilstošas utilizācijas gadījumā var radīt potenciālu apdraudējumu cilvēku veselībai un videi. Tomēr šīs sastāvdaļas ir nepieciešamas ierīces pareizai darbībai. Ierīces, kas apzīmētas ar šo simbolu, nedrīkst izmest kopā ar sadzīves atkritumiem.

Informācija par sastāvdaļām (REACH)

Aktuālo informāciju par sastāvdaļām atradīsiet: www.kaercher.com/REACH

Piederumi un rezerves daļas

Izmantot tikai oriģinālos piederumus un oriģinālās rezerves daļas, jo tie garantē drošu un nevainojamu ierīces darbību.

Informāciju par piederumiem un rezerves daļām skatīt www.kaercher.com.

Piegādes apjoms

Izsainojot pārbaudiet, vai saturs ir pilnīgs. Ja trūkst piederumi vai transportēšanas laikā radušies bojājumi, lūdzu, informējiet tirgotāju.

Simboli uz ierīces



Apdegumu risks no karstām virsmām.



Nevērsiet augstspiediena strūklu pret cilvēkiem, dzīvniekiem, pie strāvas pieslēgtām elektriskām ierīcēm vai pašu ierīci. Aizsargājiet ierīci pret salu.



Saskaņā ar piemērojamiem noteikumiem ierīci nekad nedrīkst lietot dzeramā ūdens tīklā bez sistēmas separatora. Pārļieciniet, ka savienojums ar mājas ūdens sistēmu, ar kuru darbojas augstspiediena tīrītājs, ir aprīkots ar sistēmas separatoru atbilstoši EN 12729 BA tipam. Caur sistēmas separatoru izplūdušais ūdens uzskatāms par nedzēramu. Vienmēr savienojiet sistēmas separatoru ar ūdens ieplūdes atveri un nekad tieši ar ierīci.



Veselības risks, ko rada indīgas izplūdes gāzes. Nekad neieelpojiet izplūdes gāzes.



Uzliesmojošs



Nav atļauts smēķēt.



Uguns, dzirksteles, atklāta liesma un smēķēšana ir aizliegta.



Ievērojiet piezīmes akumulatora instrukcijās, uz akumulatora un šajā lietošanas instrukcijā.



Brīdinājums

Drošības instrukcijas

- Pirms pirmreizējās iedarbināšanas ir svarīgi izlasīt drošības norādes 5.951-949.0.
- Ievērojiet valsts noteikumus attiecībā uz šķidruma strūkļas tīrītājiem.
- Ievērojiet valsts noteikumus par negadījumu novēršanu. Šķidrums strūkļas tīrītājus regulāri jāpārbauda. Pārbaudes rezultātu jāreģistrē rakstiski.
- Nemainiet ierīci vai piederumus.

⚠ BĪSTAMI

- *Nedarbiniet ierīci, ja ir izlījuši degviela; šādā gadījumā pārvietojiet ierīci uz citu vietu un izvairieties no jebkāda veida dzirksteļu rašanās.*
- *Neuzglabājiet degvielu atklātas liesmas vai tādu ierīču kā plītis, apkures katli, ūdens sildītāji utt. tuvumā, kurām ir aizdedzes liesma vai varētu rasties dzirksteles. Nelietojiet un neizlejiet degvielu iepriekš minētajā vidē.*
- *Viegli uzliesmojošus priekšmetus turiet vismaz 2 m attālumā no trokšņa slāpētāja.*
- *Nedarbiniet ierīci bez trokšņa slāpētāja. Regulāri pārbaudiet trokšņa slāpētāju un, ja nepieciešams, notīriet vai nomainiet to.*
- *Neizmantojiet ierīci mežā, krūmājā vai ar zālāju klātā vietā, ja vien izpūtes nav aprīkots ar dzirksteļu uztvērēju.*
- *Nedarbiniet motoru ar noņemtu gaisa filtru vai bez pārsega virs ieplūdes atveres.*
- *Neveiciet regulēšanas atspere, regulēšanas stienī vai citu daļu pārregulēšanu, kas varētu palielināt motora apgriezienu skaitu.*
- *Nepieskarieties karstiem trokšņu slāpētājiem, cilindriem vai dzesēšanas ribām.*
- *Nekad nelieciet rokas un kājas kustīgu vai rotējošu daļu tuvumā.*
- *Neizmantojiet ierīci slēgtās telpās.*
- *Nelietojiet nepiemērotu degvielu, jo tā var būt bīstama.*

Drošības ierīces

⚠ UZMANĪBU

Atvienotas vai mainītas drošības ierīces
Drošības ierīces ir paredzētas jūsu aizsardzībai. Nemainiet un neatvienojiet drošības ierīces.

Drošības svira

Augstspiediena pistoles drošības svira novērsē ierīces nejausu ieslēgšanu.

Pārplūdes vārsts

Ja augstspiediena pistole ir aizvērta, atveras pārplūdes vārsts un viss ūdens apjoms atkal ieplūdis sūkņa iesūkšanas pusē.

Pārplūdes vārstu uzstāda ražotājs un tas ir noplombēts. Uzstādīšanu drīkst veikt tikai klientu serviss.

Drošības vārsts

Drošības vārsts atveras, ja pārplūdes vārsts ir bojāts. Drošības vārsts ir rūpnīcā iestatīts un noslēgts ar plombu. Iestatījumu veic klientu serviss.

Termovārsts pie sūkņa

Termovārsts atveras, kad tiek pārsniegta maksimālā pieļaujamā ūdens temperatūra, un izlaiž arī karsto ūdeni.

Ierīces apraksts

Attēls A

- 1 Degvielas tvertne
- 2 Startera trose (ierīce manuālai iedarbināšanai)
- 3 Degvielas vārsts
- 4 Bīdāmais rokturis
- 5 Augstspiediena pistoles uzglabāšanas skava
- 6 Eļļas līmeņa indikators
- 7 Eļļas uzpildes skrūve (sūknis)
- 8 Eļļas iztukšošanas skrūve (sūknis)
- 9 Eļļas mērstienis (dzinējs)
- 10 Dzinēja slēdzis
- 11 Augstspiediena savienojums
- 12 Ūdens savienojums ar filtru
- 13 Šļūtenes turētājs
- 14 Sprauslu skrūves
- 15 Augstspiediena sprausla
- 16 Smidzināšanas stobrs
- 17 Augstspiediena pistole
- 18 Augstspiediena pistoles svira
- 19 Drošības svira
- 20 Augstspiediena šļūtene

Krāsu kodi

- Tīrīšanas procesa vadības elementi ir dzeltenī.
- Uzturēšanas un apkopes vadības elementi ir gaiši pelēki.

Sākotnējā iedarbināšana

⚠ BĪSTAMI

Traumu risks!

Ierīcei, caurulēm, augstspiediena šļūtenei un savienojumiem jābūt nevainojamā stāvoklī.

Pretējā gadījumā ierīci nedrīkst lietot.

Izpakošana

1. Izpakojojot pārbaudīt paciņas saturu.
2. Ja konstatēti bojājumi, kas radušies transportēšanas laikā, nekavējoties informējiet izplatītāju.

Augstspiediena sūkņa eļļas līmeņa pārbaude

1. Novietojiet ierīci uz plakanas un līdzenas virsmas.
2. Pārbaudiet eļļas līmeņa indikatorā augstspiediena sūkņa eļļas līmeni. Eļļas līmenim jābūt eļļas līmeņa indikatora vidū.
3. Papildiniet eļļas līmeni, ja nepieciešams. Eļļas tipu skatīt nodaļā *Tehniskie dati*.

Dzinēja iedarbināšana

1. Pirms dzinēja pirmās iedarbināšanas izlasiet oriģinālās dzinēja instrukcijas un ievērojiet drošības instrukcijas.

Dzinēja eļļas līmeņa pārbaude

1. Pārbaudiet dzinēja eļļas līmeni. Neiedarbiniet ierīci, ja eļļas līmenis ir zems.
2. Papildiniet eļļas līmeni, ja nepieciešams. Eļļas tipu skatīt nodaļā *Tehniskie dati*.

Degvielas uzpilde

⚠ BĪSTAMI

Nepiemērota degviela

Sprādzienbīstamība

Iepildiet tikai benzīnu. Var izmantot bezsvina motora benzīnu (86 RON).

1. Atveriet degvielas tvertnes vāku.
2. Uzpildiet degvielas tvertni ar degvielu.
3. Aizveriet degvielas tvertnes vāku.
4. Noslaukiet izlijušo degvielu.

Ūdens filtra uzstādīšana

Norādījumi

Lūdzu, ievērojiet uz ūdens filtra norādīto marķējuma virzienu (Izņemot HD 6/15).

Attēls C

- 1 Savienojuma posms
- 2 Ūdens filtrs
- 3 Bultiņa
1. Piestipriniet ūdens filtru, bultiņai jābūt vērstai pret sūkni.
2. Piestipriniet savienojuma posmu pie sūkņa.

Stumšanas roktura un riteņu piestiprināšana

Attēls B

1. Uzlieciet stumšanas rokturi uz pamatrāmja.
2. Nofiksējiet stumšanas rokturi ar skrūvēm un uzgriežņiem.
3. Uzbīdīet riteņus uz ass.
4. Uzspraudiet fiksatoru uz ass un pievelciet skrūves.

Piederumu uzstādīšana

1. Savienojiet smidzināšanas stobru ar augstspiediena pistoli.
2. Uzstādiet sprauslu ar sprauslas skrūvi pie smidzināšanas stobra.
3. Pieskrūvējiet augstspiediena šļūteni pie augstspiediena pistoles.
4. Piestipriniet augstspiediena šļūteni pie augstspiediena savienojuma.

Ūdens pieslēgums

Savienojums ar ūdensvadu

⚠ **BRĪDINĀJUMS**

Veselības risks, ja piesārņotais ūdens ieplūst dzesarmā ūdens tīklā.

Ievērojiet sava ūdensapgādes uzņēmuma noteikumus.

1. Pārbaudiet padeves spiedienu, iepļūdes temperatūru un ūdens padeves daudzumu. Sk.nodaļu, *Tehniskie dati* kas attiecas uz prasībām.
2. Savienojiet sistēmas separatoru un ierīces ūdens savienojumu ar šļūteni (minimālais garums 7,5 m, minimālais diametrs 3/4"). Piegādes komplektācijā padeves šļūtene nav iekļauta.
3. Atveriet ūdens ieplūdi.

Ierīces atgaisošana

1. Atveriet ūdens ieplūdi.
2. Noņemiet augstspiediena sprauslu.
3. Iedarbiniet dzinēju saskaņā ar dzinēja oriģinālo instrukciju.
4. Ļaujiet ierīcei darboties, līdz izplūstošais ūdens ir bez burbuļiem.
5. Izslēdziet ierīci.
6. Uzlieciet augstspiediena sprauslu.

Darbība

⚠ **BĪSTAMI**

Sprādzienbīstamība!

Viegli uzliesmojoši šķidrums vai gāzes var uzliesmot vai izraisīt sprādzienu.

Neizsmidziniet viegli uzliesmojošus šķidrumus. Nelietojiet šo ierīci bīstamās vietās (piem., degvielas uzpildes stacijās).

⚠ **UZMANĪBU**

Kaitējums videi.

Dzinējus tīrīt tikai vietās ar piemērotu eļļas separatoru.

Ierīces ieslēgšana

1. Atveriet ūdens padevi.
2. Iedarbiniet dzinēju ar augstspiediena pistoli, kas aktivizēta saskaņā ar dzinēja ražotāja lietošanas instrukcijām.

IEVĒRĪBA!

Bojājumu risks

Nevelciet startera trosi dzinēja darbības laikā.

Norādījums

Augstspiediena sprauslu iespējams noņemt, lai atvieglotu iedarbināšanas procesu.

- Augstspiediena pistoles sviru turēt nospiestu tik ilgi, cik nepieciešams, līdz dzinējs sāk darboties.

Sprauslas nomainīšana

⚠ **BĪSTAMI**

Traumu risks!

Pirms sprauslas nomainīšanas izslēdziet ierīci un neaktivizējiet rokas smidzināšanas pistoli, līdz ierīce ir bez spiediena.

1. Nofiksējiet augstspiediena pistoli. Lai to izdarītu, nospiediet drošības sviru virzienā uz priekšu.
2. Atskrūvējiet sprauslu skrūves un noņemiet sprauslu.
3. Uzlieciet jaunu sprauslu.
4. Ieskrūvējiet sprauslu skrūves un pievelciet tās ar roku.

Darbības pārtraukšana

1. Aizveriet augstspiediena pistoli, lai pārtrauktu darbību.
2. Atveriet augstspiediena pistoli, lai atkal turpinātu darbību.
3. Ilgstoša pārtraukumu (vairākas minūtes) gadījumā izslēdziet dzinēju.
4. Aktivizējiet augstspiediena pistoli, līdz ierīce ir bez spiediena.
5. Nofiksējiet rokas smidzināšanas pistoli, izmantojot drošības sviru, lai tā nejauši neatvērtos.

Norādījums

Atļautā augstspiediena pistoles sviru, dzinējs turpina darboties brīvgaits ātrumā. Tādējādi ūdens cirkulē sūkni un tiek uzsildīts. Kad cilindra galva pie sūkņa ir sasniegusi maksimāli pieļaujamo temperatūru (65 °C), termovārsts atveras. Tiek noteicnāts karsts ūdens. Sekos auksts ūdens un atdzesēs sūkni.

Darbības beigšana

Pēc darbības ar sālsūdeni (piemēram, jūras ūdeni) atveriet augstspiediena pistoli un vismaz 2–3 minūtes skalojiet ierīci ar krāna ūdeni.

1. Iestatiet dzinēja slēdzi stāvoklī "OFF" un aizveriet degvielas vārstu.
2. Atslēdziet ūdens padevi.
3. Aktivizējiet augstspiediena pistoli, līdz ierīce ir bez spiediena.
4. Nospiediet augstspiediena pistoles drošības sviru, lai nofiksētu pistoles sviru pret nejaušu atbrīvošanos.
5. Noņemiet no ierīces ūdens ieplūdes šļūteni.

Pārvadāšana

⚠ **UZMANĪBU**

Traumu risks, bojājumu risks

Pārvadāšanas laikā jāapzinās ierīces svars.

1. Novietojiet smidzināšanas stobru ar augstspiediena pistoli uz āķiem.
2. Uztiniet augstspiediena šļūteni un pakariet to uz āķa.
3. Nospiediet bīdāmo rokturi uz leju un bīdiet/stumiet ierīci.
4. Pārvadājot ierīci transportlīdzeklīs, nodrošiniet to pret slīdēšanu un apgāšanos.

Uzglabāšana

⚠ **UZMANĪBU**

Svara neievērošana

Savainojumu un bojājumu draudi

Uzglabājot ņemiet vērā ierīces svaru.

Uzglabājiet ierīci tikai telpās.

Aizsardzība pret salu

IEVĒRĪBA!

Sals iznīcina ierīci, ja no tās nav pilnībā iztukšots ūdens.

Uzglabājiet ierīci pret salu drošā vietā.

Ja uzglabāšana pret salu drošā vietā nav iespējama:

1. iztukšojiet lieko ūdeni.
2. Sūknējiet caur ierīci vispārpieejamo antifrizu.
3. Ļaujiet ierīcei darboties maks. 1 minūti, līdz sūknis un caurules ir tukšas.

Norādījums

Izmantojiet glikola bāzes vispārpieejamo antifrizu. Ievērojiet antifrizu ražotāja lietošanas instrukcijas.

Uzturēšana un apkope

IEVĒRĪBA

Apdraudējums ierīces nejaušanas iedarbināšanas dēļ

Traumu risks

Pirms visiem darbiem ar ierīci izslēdziet dzinēja slēdzi un noņemiet aizdedzes sveces savienotāju.

▲ UZMANĪBU

Karstas virsmas

Savainošanās risks

Ļaujiet pirms visiem darbiem ierīcei atdzist.

Norādījumi

Ievērojiet motora oriģinālajā lietošanas instrukcijā sniegto informāciju par kopšanu un apkopi.

Drošības pārbaude /apkopes līgums

Ar savu izplatītāju Jūs varat vienoties par regulāru drošības pārbaudi vai noslēgt apkopes līgumu. Lūdzu, konsultējieties.

Apkopes intervāli

Pirms katras ekspluatācijas

- Pārbaudīt, vai augstspiediena šļūtene nav bojāta. Bojātu augstspiediena šļūteni nekavējoties nomainīt.
- Pārbaudīt ierīces hermētiskumu. 3 ūdens pilieni minūtē ir pieļaujami. Ja novērojams izteiktāks nehermētiskums, sazinieties ar klientu servisu.

Reizi nedēļā

1. Pārbaudiet dzinēja un sūkņa eļļas līmeni. Sazinieties ar klientu apkalpošanas dienestu, ja eļļa ir pieņaima (eļļai ir ūdens piejaukums).
2. Iztīriet ūdens filtru, skatīt nodaļu *Eļļas filtra tīrīšana*.

Pēc pirmajām 50 darba stundām

Nomainiet augstspiediena sūkņa eļļu.

Pēc 100 darba stundām

1. Nomainiet eļļu dzinējā.
2. Veiciet dzinēja tehniskās apkopes darbus atbilstoši specifikācijām, kas norādītas dzinēja lietošanas instrukcijā.

Ik pēc 500 darba stundām, vismaz reizi gadā

Lūdziet ierīci apkopt klientu apkalpošanas dienestā.

Apkopes darbi

Eļļas filtra tīrīšana

1. Noslēdziet ūdens iepilūdi.
2. Atskrūvējiet filtra kausu.

Attēls D

- ① Ūdens filtrs
- ② Filtra ieliktnis
- ③ Filtra nodalījums
3. Pavelciet filtra ieliktni uz leju un nost.
4. Notīriet filtra ieliktni un filtra kausu.
5. Uzstādiet atpakaļ filtra ieliktni.
6. Uzskrūvējiet atpakaļ filtra kausu un pievelciet.

Augstspiediena sūkņa eļļas nomaīņa

Eļļas veidu un iepildīšanas daudzumu skatīt nodaļā *Tehniskie dati*.

1. Nodrošiniet savākšanas trauku vismaz 1 litram eļļas.
2. Atskrūvējiet eļļas iztukšošanas aizbāzni.
3. Eļļu notecina savākšanas traukā.
4. Ieskrūvējiet eļļas notecināšanas skrūvi.
5. Lēnām uzpildiet ar jaunu eļļu, līdz tiek sasniegta eļļas līmeņa indikatora vidusdaļa. Gaisa burbuliņiem jāspēj izkļūt.

Problēmu novēršanas rokasgrāmata

▲ BĪSTAMI

Savainošanās risks, ja ierīci atstāj darbības režīmā bez uzraudzības.

Pirms jebkādu darbu veikšanas ar ierīci, izslēdziet dzinēju un noņemiet aizdedzes sveces savienotāju.

Apdegumu risks!

Nepieskarieties karstiem izpūtējiem, cilindriem vai radiatora ribām.

Jebkuru darbības traucējumu gadījumā, kas nav minēti šajā nodaļā, šaubu gadījumā vai ja Jums ir skaidri ieteikts to darīt, sazinieties ar pilnvaroto klientu servisu.

Problēma	Risinājums
Ierīce nedarbojas	<ul style="list-style-type: none">● Rīkojieties atbilstoši dzinēja ražotāja lietošanas instrukcijām!● Nepieciešamības gadījumā sazinieties ar klientu apkalpošanas dienestu.
Ierīce nerasniedz nepieciešamo spiedienu	<ul style="list-style-type: none">● Pārbaudiet dzinēja darbības ātrumu.● Pārbaudiet sprauslas lielumu un salīdziniet ar vajadzīgo lielumu, kas norādīts nodaļā <i>Tehniskie dati</i>.● Ierīces atgaisošana, sk. nodaļu <i>Ierīces atgaisošana</i>.● Iztīriet ūdens filtru.● Pārbaudiet ūdens padeves apjomu un salīdziniet ar vajadzīgo daudzumu, kas norādīts nodaļā <i>Tehniskie dati</i>.● Iztīriet visas sūkņa iepilūdes caurules.● Nepieciešamības gadījumā sazinieties ar klientu apkalpošanas dienestu.
Sūknis nav hermētisks Līdz pat 3 pilniem ūdens noplūde minūtē ir pieļaujama.	<ul style="list-style-type: none">● Ja novērojams izteiktāks nehermētiskums, ļaujiet klientu servisam veikt pārbaudi.

Problēma	Risinājums
Sūkņa kļaudzēšana	<ul style="list-style-type: none"> Izfiltrēt ūdens filtru. Pārbaudiet, vai ūdens padeves līnijā nav noplūdes. Ierīces atgaisošana, sk. nodaļu <i>Ierīces atgaisošana</i> Nepieciešamības gadījumā sazinieties ar klientu apkalpošanas dienestu.

Garantija

Katrā valstī ir spēkā mūsu uzņēmuma atbildīgās sabiedrības izdotie garantijas nosacījumi. Garantijas termiņa ietvaros iespējamos Jūsu iekārtas darbības traucējumus mēs novērsīsim bez maksas, ja to cēlonis ir materiāla vai ražošanas defekts. Garantijas remonta nepieciešamības gadījumā ar pirkumu apliecināšanu dokumentu griežieties pie tirgotāja vai tuvākajā pilnvarotajā klientu apkalpošanas dienestā.

(Adresi skatīt aizmugurē)

Tehniskie dati

		HD 6/15 G Classic	HD 7/20 G Classic	HD 8/23 G Classic	HD 9/25 G Classic
Iekšdedzes dzinējs					
Dzinēja tips		G200FA	G210FA	G300FA	G390FA
Maksimālā jauda	kW (HP)	4,1 / (5,5)	4,4 / (5,9)	6,8 / (9,1)	8,5 / (11,4)
Degvielas patēriņš (maks.)	l/h	0,91	2,24	2,04	4,22
Dzinēja apgriezienu skaits	1/min	3500	3500	3500	3500
Degvielas tvertnes tilpums	l	3,0	3,0	5,5	6,5
Degvielas veids		bezsvina transportlīdzekļa benzīns (86 ROZ)	bezsvina transportlīdzekļa benzīns (86 ROZ)	bezsvina transportlīdzekļa benzīns (86 ROZ)	bezsvina transportlīdzekļa benzīns (86 ROZ)
E10 degvielas piemērotība		Jā	Jā	Jā	Jā
Eļļas veids		15W40 10W30	15W40 10W30	15W40 10W30	15W40 10W30
Eļļas daudzums	l	0,6	0,6	0,95	1,1
Augstspiediena sūknis					
Maksimālais darba spiediens	MPa (bar)	20 (200)	25 (250)	28 (280)	30 (300)
Darba spiediens	MPa (bar)	15 (150)	20 (200)	23 (230)	25 (250)
Padeves daudzums	l/h (l/min)	600 (10,00)	700 (11,67)	800 (13,30)	900 (15,00)
Sprauslas izmērs		036	035	038	043
Sūkņa eļļas veids		15W40 10W30	15W40 10W30	15W40 10W30	15W40 10W30
Augstspiediena sūkņa eļļas daudzums	l	0,25	0,25	0,39	0,39
Termovārsta atvēršanas temperatūra	°C	60 ± 5	60 ± 5	60 ± 5	60 ± 5
Ūdens pieslēgums					
Pieplūdes spiediens (maks.)	MPa (bar)	1 (10)	1 (10)	1 (10)	1 (10)
Padeves spiediens (min.)	MPa (bar)	0,1 (1)	0,1 (1)	0,1 (1)	0,1 (1)
Pievades temperatūra (maks.)	°C	60	60	60	60
Pieplūdes daudzums (min.)	l/h (l/min)	780 (13)	900 (15)	1040 (17)	1170 (20)
Ūdens pieplūdes šļūtenes minimālais garums	m	7,5	7,5	7,5	7,5
Ūdens pieplūdes šļūtenes minimālais diametrs	in	3/4	3/4	3/4	3/4
Ierīces veiktspējas dati					
Drošinātāja veids		IPX5	IPX5	IPX5	IPX5
Augstspiediena pistoles atsietna spēks	N	29	39	48	57
Izmēri un svars					
Svars (bez piederumiem)	kg	38,7	40,0	44,2	49,7
Garums x platums x augstums	mm	878x538x702	878x538x702	878x538x702	878x538x702

		HD 6/15 G Classic	HD 7/20 G Classic	HD 8/23 G Classic	HD 9/25 G Classic
Aprēķinātās vērtības saskaņā ar EN 60335-2-79					
Augstspiediena pistoles roku-plaukstu vibrācijas vērtība	m/s ²	21,7	18,6	6,2	7,0
Nedrošības faktors K	m/s ²	3,8	1,5	1,5	1,5
Trokšņa spiediena līmenis L _{pA}	dB(A)	92	90	93	94
Nedrošības faktors K _{pA}	dB(A)	2,5	2,5	2,5	2,5
Trokšņa intensitātes līmenis L _{WA} + Nedrošības faktors K _{WA}	dB(A)	108	106	108	110
CO₂-Emisijas vērtības saskaņā ar ES regulas 2016/1628 Euro V mērīšanas procedūru					
Dzinējs	g/kWh	880,45	880,45	817,85	817,85

Paturētas tiesības uz tehniskajām izmaiņām.

ES atbilstības deklarācija

Ar šo mēs paziņojam, ka turpmāk tekstā minētās iekārtas projekts un konstrukcija, kā arī mūsu izgatavotais modelis atbilst ES direktīvu drošības un veselības pamatprasībām. Veicot ar mums nesaskaņotas izmaiņas iekārtas uzbūvē, šī deklarācija zaudē savu spēku.

Produkts: Augstspiediena tīrītājs

Tips: 1.187-xxx

Attiecīgās ES direktīvas

2000/14/EK

2006/42/EK (+2009/127/EK)

2014/30/ES

2009/125/EK + 2009/1781

Izmantotie saskaņotie standarti

EN 60335-1

EN 60335-2-79

EN 55012: 2007 + A1: 2009

EN 55014-2:2015

EN 62233: 2008

Piemērotā atbilstības novērtēšanas metode

2000/14/EK: V pielikums

Skaņas jaudas līmenis dB (A)

HD 6/15 G Classic

Izmērīts: 106

Nodrošināts: 108

HD 7/20 G Classic

Izmērīts: 104

Nodrošināts: 106

HD 8/23 G Classic

Izmērīts: 106


Nodrošināts: 108

HD 9/25 G Classic

Izmērīts: 108

Nodrošināts: 110

Parakstītāji rīkojas vadības vārdā un ar tās pilnvaru.



H. Jenner

Chairman of the Board of Management



S. Reiser

Director Regulatory Affairs & Certification

Pilnvarotais sagatavot dokumentāciju:

S. Reiser

Alfred Kärcher SE & Co. KG

Alfred-Kärcher-Str. 28 - 40

71364 Winnenden (Vācija)

Tālr.: +49 7195 14-0

Fakss: +49 7195 14-2212

Vinendene (Winnenden), 01.03.2021

Turinys

Bendrosios nuorodos	169
Paskirtis	169
Aplinkos apsauga	169
Priedai ir atsarginės dalys	169
Tiekimo apimtis	169
Simboliai ant įrenginio	169
Saugos nuorodos	170
Saugos įtaisai	170
Prietaiso aprašymas	170
Spalvų žymėjimas	170
Pradinis paleidimas	170
Naudojimas	171
Gabenimas	172
Sandėliavimas	172
Priežiūra ir aptarnavimas	172
Trikčių šalinimo ir registravimo vadovas	173
Garantija	173
Techniniai duomenys	173
ES atitikties deklaracija	174

Bendrosios nuorodos



Prieš pradėdami naudoti prietaisus, perskaitykite šią originalią naudojimo instrukciją ir pridėdamus saugos

nurodymus. Laikykitės jų.

Išsaugokite abi knygeles vėlesniam naudojimui arba kitam prietaiso savininkui.

Paskirtis

Šį aukšto slėgio valymo įrenginį naudokite tik šioms darbams atlikti:

- Aukšto slėgio purkštukas skirtas tik valymui, t. y. mašinoms, transporto priemonėms, konstrukcijoms, įrankiams, fasadams, terasoms ir sodo įrangai.

Rekomenduojame naudoti purkštuką kaip specialų priedą sunkiai pašalinamiems nešvarumams.

Prietaisas tinkamas naudoti iki 500 m aukštyje. Norint naudoti jį didesniame aukštyje, variklį turi pritaikyti KÄRCHER klientų aptarnavimo tarnyba.

⚠ PAVOJUS

Prietaiso naudojimas degalinėse ar kitose pavojingose vietose

Sužeidimo rizika!

Laikykitės atitinkamų saugos taisyklių.

Pastaba

Neleiskite mineraline alyva užterštoms nuotėkoms patekti į dirvožemį, vandenį ar kanalizacijos sistemą. Varklį ir variklio dugną valykite tik tam skirtose vietose su alyvos gaudykle.

Vandens tiekimo ribinės vertės

DĖMESIO

Užterštus vanduo

Per ankstyvas susidėvėjimas arba nuosėdos prietaise

Prietaisui naudokite tik švarų vandenį arba perdirbtą vandenį, kuris neviršija ribinių verčių.

Vandens tiekimui taikomos tokios ribinės vertės:

- pH vertė: 6,5–9,5
- Elektrinis laidumas: Šviežio vandens laidumas + 1 200 µS/cm, maksimalus laidumas 2 000 µS/cm
- Sėdančiosios medžiagos (bandinio tūris 1 l, nusėdimo laikas 30 minučių): < 0,5 mg/l

- Drumzlinančios medžiagos: < 50 mg/l, jokių abrazyvinių medžiagų
- Angliavandeniliai: < 20 mg/l
- Chloridas: < 300 mg/l
- Sulfatas: < 240 mg/l
- Kalcis: < 200 mg/l
- Bendrasis kietumas: < 28 °dH, < 50° TH, < 500 ppm (mg CaCO₃/l)
- Geležis: < 0,5 mg/l
- Manganas: < 0,05 mg/l
- Varis: < 2 mg/l
- Aktyvusis chloras: < 0,3 mg/l
- Nėra nemalonaus kvapo

Aplinkos apsauga



Pakuotės medžiagos gali būti perdirbamos. Pakuotės atliekas sutvarkykite tausodami aplinką.



Elektros ir elektroniniuose prietaisuose būna vertingų perdirbamų medžiagų ir dažnai tokių dalių, su kuriomis netinkamai elgiantis arba netinkamai jas pašalinus gali kilti pavojus žmonių sveikatai ir aplinkai. Tačiau norint tinkamai eksploatuoti įrenginį šios dalys būtinos. Šiuo simboliu pažymėtus įrenginius draudžiama šalinti su buitinėmis atliekomis.

Pastabos dėl sudėtinų medžiagų (REACH)

Naujausią informaciją apie sudėtinės medžiagas rasite: www.kaercher.com/REACH

Priedai ir atsarginės dalys

Naudokite tik originalius priedus ir originalas atsarginės dalis – taip užtikrinsite, kad įrenginys veiktų patikimai ir be triukščių.

Informaciją apie priedus ir atsarginės dalis rasite svetainėje www.kaercher.com.

Tiekimo apimtis

Išpakavę patikrinkite, ar yra visos įrenginio detalės. Jei trūksta priedų arba yra transportavimo pažeidimų, praneškite apie tai pardavėjui.

Simboliai ant įrenginio

Nudegimų pavojus dėl karštų paviršių.



Nenukreipkite aukšto slėgio čiurkšlės į žmones, gyvūnus, į elektros įrangą ar patį prietaisą.

Apsaugokite prietaisą nuo šalčio.



Remiantis galiojančiais teisės aktais, prietaiso niekada negalima naudoti su geriamojo vandens tinklu be sistemos separatoriaus. Įsitinkinkite, kad jungtyje su jūsų namo vandens sistemoje, kuria valdomas aukšto slėgio plovimo įrenginys, yra sistemos separatorius pagal EN 12729, BA tipą. Vanduo, kuris pratekėjo per sistemos separatorių, laikomas netinkamu gerti. Sistemos separatorių visada prijunkite prie vandens įleidimo angos ir niekada neįjunkite tiesiogiai prie prietaiso.

Pavojus sveikatai dėl nuodingų išmetamųjų dujų. Niekada neįkvėpkite išmetamųjų dujų.





Degus



Draudžiama rūkyti.



Gaisrai, kibirkštys, atvira liepsna ir rūkymas yra draudžiami.



Laikykitės nurodymų, pateiktų akumuliatoriaus instrukcijose, ant akumuliatoriaus ir šioje naudojimo instrukcijoje.



Įspėjimas

Saugos nuorodos

- Prieš pradėdant eksploatuoti, būtina perskaityti saugos nuorodas 5.951-949.0.
- Laikykitės srautinio valymo skysčiais prietaisams taikomų nacionalinių taisyklių.
- Laikykitės galiojančių nacionalinių nelaimingų atsitikimų prevencijos taisyklių. Skystieji reaktyviniai valikliai turi būti reguliariai tikrinami. Testo rezultatas turi būti užfiksuotas raštu.
- Nekeiskite prietaiso ar priedų.

⚠ PAVOJUS

- *Nenaudokite prietaiso, jeigu buvo išlieti degalai – perkeltite prietaisą į kitą vietą ir venkite bet kokios kibirkšties.*
- *Nelaikykite degalų šalia atvirosios liepsnos ar šių prietaisų, pvz., viryklės, šildymo katilų, vandens šildytuvų ir kt., kuriuose yra uždegimo įtaisai arba kurie gali kibirkščiuoti. Degalų nenaudokite ir jų neišliekite pirmiau nurodytoje aplinkoje.*
- *Lengvai užsiliepsnojančius daiktus laikykite ne mažesniu kaip 2 m atstumu nuo duslintuvo.*
- *Nenaudokite įrenginio be duslintuvo. Reguliariai tikrinkite duslintuvą ir, jeigu būtina, jį išvalykite arba pakeiskite.*
- *Įrenginio nenaudokite miške, krūmynuose arba žole apaugusiuose plotuose, jeigu ant išmetimo vamzdžio nėra užmautas kibirkščių gaudiklis.*
- *Variklio eksploatuoti neleidžiama, jeigu nuimtas oro filtras arba gaubtelis virš įsiurbimo angos.*
- *Nenustatykite į kitą padėtį reguliavimo spyruoklių, svirtinės regulatoriaus pavaros arba kitos dalies, jeigu dėl to galėtų padidėti variklio sukčių dažnis.*
- *Nelieskite karšto duslintuvo, cilindro arba aušinamųjų briaunų.*
- *Draudžiama kišti rankas ir kojas prie besisukančių dalių.*
- *Įrenginio nenaudokite uždarose patalpose.*
- *Netinkamų degalų nenaudokite, nes jie gali kelti pavojų.*

Saugos įtaisai

⚠ ATSARGIAI

Trūkstami arba pakeisti saugos įtaisai
Apsauginiai įtaisai garantuoja jūsų saugą.
Apsauginius įtaisus modifikuoti ar apeiti draudžiama.

Apsauginė svirtis

Aukšto slėgio pistoleto saugos svirtis apsaugo nuo neteisingo prietaiso įjungimo.

Perpildymo vožtuvas

Jei aukšto slėgio pistoletas yra uždarytas, atsидaro perpildymo vožtuvas ir visas vandens kiekis nuteka atgal į siurblio įsiurbimo pusę.

Perpildymo vožtuvą nustato ir užsandarina gamintojas. Nustatymą gali atlikti tik klientų aptarnavimo tarnyba.

Apsauginis vožtuvas

Apsauginis vožtuvas atidaromas, jeigu sutrinka perleidimo vožtuvo veikimas.

Apsauginis vožtuvas sureguliuotas ir užplombuotas gamykloje. Sureguliuimą atlieka klientų aptarnavimo tarnyba.

Siurblio šiluminis vožtuvas

Šiluminis vožtuvas atsidaro, kai viršijama didžiausia leidžiamoji vandens temperatūra, ir nukreipia karštą vandenį į išorę.

Prietaiso aprašymas

Paveikslas A

- 1 Degalų bakas
- 2 Starterio lynas (prietaisais paleidimui rankiniu būdu)
- 3 Degalų vožtuvas
- 4 Stūmimo rankena
- 5 Aukšto slėgio pistoleto laikymo spaustukas
- 6 Alyvos lygio indikatorius
- 7 Alyvos pripildymo varžtas (siurblys)
- 8 Alyvos išleidimo varžtas (siurblys)
- 9 Alyvos matuoklis (variklis)
- 10 Variklio jungiklis
- 11 Aukšto slėgio jungtis
- 12 Vandens jungtis su filtru
- 13 Žarnos laikiklis
- 14 Antgalių varžtai
- 15 Aukšto slėgio purkštukas
- 16 Purškimo antgalis
- 17 Aukšto slėgio pistoletas
- 18 Aukšto slėgio pistoleto svirtis
- 19 Apsauginė svirtis
- 20 Aukšto slėgio žarna

Spalvų žymėjimas

- Valymo proceso valdymo elementai yra geltoni.
- Priežiūros ir aptarnavimo valdymo elementai yra šviesiai pilki.

Pradinis paleidimas

⚠ PAVOJUS

Sužeidimo rizika!

Įrenginys, vamzdžiai, aukšto slėgio žarna ir jungtys turi būti nepriekaištingos būklės.

Priešingu atveju prietaiso naudoti negalima.

Išpakavimas

1. Išpakuodami patikrinkite pakuotės turinį.
2. Aptikus transportavimo pažeidimų, nedelsdami informuokite apie tai pardavėją.

Patikrinkite alyvos pripildymo lygį aukšto slėgio pistolete

1. Padėkite prietaisą ant plokščio ir lygaus paviršiaus.
2. Patikrinkite aukšto slėgio siurblio alyvos pripildymo lygį alyvos lygio indikatoriuje. Alyvos lygis turi būti per alyvos pripildymo lygio indikatoriaus vidurį.
3. Jei reikia, alyvos papildykite. Apie alyvos tipą skaitykite skyriuje *Techniniai duomenys*.

Variklio užvedimas

1. Prieš pradėdami užvesti variklį, perskaitykite originalias variklio instrukcijas ir laikykitės saugos nuorodų.

Patikrinkite variklio alyvos lygį

1. Patikrinkite alyvos pripildymo lygį variklyje. Neįjunkite prietaiso, jei alyvos lygis žemas.
2. Jei reikia, alyvos papildykite. Apie alyvos tipą skaitykite skyriuje *Techniniai duomenys*.

Degalų papildymas

⚠ PAVOJUS

Netinkami degalai

Sprogimo pavojus

Pilkite tik benzina. Leidžiama naudoti bešvinį benzina (86 RON).

1. Atidarykite degalų bako dangtelį.
2. Pripilkite į degalų baką degalų.
3. Uždarykite degalų bako dangtelį.
4. Nuvalykite išsiliejusius degalus.

Vandens filtro montavimas

Pastaba

Laikykitės vandens filtro krypties žymos (Išskyrus HD 6 / 15).

Paveikslas C

- ① Sujungimo jungtis
- ② Vandens filtras
- ③ Rodyklė

1. Pritvirtinkite vandens filtrą, rodyklė turi būti nukreipta į siurblį.
2. Prisukite sujungimo jungtį ant siurblio.

Stūmimo rankenos ir ratų montavimas

Paveikslas B

1. Uždėkite stūmimo rankeną ant pagrindo rėmo.
2. Pritvirtinkite stūmimo rankeną varžtais ir veržlėmis.
3. Užmaukite ratus ant ašies.
4. Užmaukite tvirtinimo detalę ant ašies ir priveržkite varžtus.

Priedų montavimas

1. Prijunkite purškimo antgalį prie aukšto slėgio pistoleto.
2. Antgalį pritvirtinkite antgalio varžtu prie purškimo antgalio.
3. Prisukite aukšto slėgio žarną prie aukšto slėgio pistoleto.
4. Pritvirtinkite aukšto slėgio žarną prie aukšto slėgio jungties.

Vandens jungtis

Prijungimas prie vandens linijos

⚠ ĮSPĖJIMAS

Pavojus sveikatai, kai užteršto vandens srautas grįžta į geriamojo vandens tinklą.

Laikykitės savo vandens tiekimo įmonės nuostatų.

1. Patikrinkite tiekimo slėgį, įvado temperatūrą ir įleidiamo vandens kiekį. Žr. skyrių *Techniniai duomenys* kuriame pateikti reikalavimai.
2. Sujunkite sistemos separatorių ir prietaiso vandens jungtį su žarna (mažiausias ilgis 7,5 m, mažiausias skersmuo 3/4"). Tiekimo žarna neįeina į pristatomą komplektą.
3. Atidarykite vandens įleidimo angą.

Prietaiso vėdinimas

1. Atidarykite vandens įleidimo angą.
2. Nuimkite aukšto slėgio purkštuką.
3. Užveskite variklį pagal variklio naudojimo instrukcijas.
4. Leiskite prietaisui veikti tol, kol ištekančiame vandenyje nebus oro burbuliukų.
5. Išjunkite prietaisą.
6. Uždėkite aukšto slėgio purkštuką.

Naudojimas

⚠ PAVOJUS

Sprogimo pavojus!

Degūs skysčiai ar dujos gali užsidegti arba sukelti sprogamą.

Nepurškite degių skysčių. Nenaudokite šio prietaiso pavojingose vietose (pvz., degalinėse).

⚠ ATSARGIAI

Žala aplinkai.

Variklius valykite tik tose vietose, kur yra tinkamas alyvos separatorius.

Prietaiso įjungimas

1. Atidarykite vandens tiekimą.
2. Užveskite variklį su aukšto slėgio pistoletu, įjungtu pagal variklio gamintojo naudojimo instrukcijas.

DĖMESIO

Pაžeidimo rizika

Netraukite starterio virvės, kai variklis veikia.

Pastaba

Norėdami palengvinti paleidimo procesą, aukšto slėgio purkštuką galite nuimti.

- Spauskite aukšto slėgio pistoleto svirtį tiek laiko, kiek reikia, kad variklis užsivestų.

Purkštuko keitimas

⚠ PAVOJUS

Sužeidimo rizika!

Prieš keisdami purkštuką, išjunkite prietaisą ir neaktyvinkite rankinio purkštuko pistoleto, kol iš įrenginio bus pašalintas slėgis.

1. Užfiksukite aukšto slėgio pistoletą. Norėdami tai padaryti, stumkite saugos svirtį į priekį.
2. Atsukite purkštuko varžtus ir nuimkite purkštuką.
3. Įdėkite naują purkštuką.
4. Prisukite purkštuko varžtus ir priveržkite juos rankomis.

Eksplotavimo nutraukimas

1. Norėdami nutraukti darbą, uždarykite aukšto slėgio pistoletą.

- Atidarykite aukšto slėgio pistoletą, jeigu norite tęsti darbą.
- Ilgesnių pertraukų (kelias minutes) atveju, išjunkite variklį.
- Ijunkite aukšto slėgio pistoletą, kol prietaise neliks slėgio.
- Pritvirtinkite rankinį purkštuvą pistoletą saugos svirtimi, kad jis netyčia neatsidarytų.

Pastaba

Atleidus aukšto slėgio pistoleto svirtį, variklis toliau dirba nulinu greičiu. Taigi vanduo cirkuliuoja siurblyje ir yra šildomas. Kai cilindro galvutė prie siurblio pasiekia didžiausią leistiną temperatūrą (65 °C), termovožtuvas atsidaro. Karštas vanduo išleidžiamas. Paskui atiteka šaltas vanduo ir aušina siurblią.

Naudojimo pabaiga

Panaudoję sūrų vandenį (jūros vandenį), atidarykite aukšto slėgio pistoletą ir bent 2–3 minutes plaukite prietaisą vandeniu iš čiaupo.

- Variklio jungiklį nustatykite į padėtį „OFF“ ir uždarykite degalų vožtuvą.
- Uždarykite vandens padavimo angą.
- Ijunkite aukšto slėgio pistoletą, kol prietaise neliks slėgio.
- Paspauskite aukšto slėgio pistoleto apsauginę svirtį, kad pistoleto svirtis būtų apsaugota nuo netyčinio atleidimo.
- Nuimkite vandens įleidimo žarną nuo prietaiso.

Gabenimas

⚠ ATSARGIAI

Sužeidimų rizika, žalos rizika

Gabenimo metu atkreipkite dėmesį į prietaiso svorį.

- Ant kablį uždėkite purškimo antgalį su aukšto slėgio pistoleto.
- Susukite aukšto slėgio žarną ir pakabinkite ją už kablio.
- Spauskite stūmimo rankeną žemyn ir traukite / stumkite prietaisą.
- Gabendami prietaisą transporto priemonėse, apsaugokite jį nuo pasislinkimo ir apvirtimo.

Sandėliavimas

⚠ ATSARGIAI

Nesilaikant svorio nuorodos

Sužalojimų ir materialinės žalos pavojus

Laikydami atsivėlkite į prietaiso pavojų.

Laikykite prietaisą tik uždaroje patalpoje.

Apsauga nuo užšalimo

DĖMESIO

Šaltis gadina prietaisą, jeigu iš jo nėra visiškai pašalintas vanduo.

Laikykite prietaisą nuo šalčio apsaugotoje vietoje.

Jei neįmanoma laikyti apsaugojus nuo šalčio:

- Nupilkite vandens perteklių.
- Siurbkite įprastinį antifrizą per prietaisą.
- Leiskite prietaisui veikti ne ilgiau kaip 1 minutę, kol siurblys ir linijos bus tušti.

Pastaba

Naudokite įprastą transporto priemonės antifrizą gliukolio pagrindu. Laikykites antifrizo gamintojo naudojimo instrukcijų.

Priežiūra ir aptarnavimas

DĖMESIO

Pavojus dėl netyčinio prietaiso paleidimo

Sužeidimo rizika

Prieš atlikdami bet kokius darbus su prietaisu, išjunkite variklį ir ištraukite uždegimo žvakės jungtį.

⚠ ATSARGIAI

Įkaitę paviršiai

Sužalojimų pavojus

Prieš imdamiesi bet kurių darbų palaukite, kol prietaisas atvės.

Pastaba

Atsivėlkite į originalioje variklio naudojimo instrukcijoje nurodytą informaciją įprastinę priežiūrą ir techninę priežiūrą.

Saugos patikra / techninės priežiūros sutartis

Su pardavėju galite susitarti dėl reguliarios saugos patikros arba sudaryti techninės priežiūros sutartį. Pasikonsultuokite šiuo klausimu.

Techninės priežiūros intervalai

Prieš kiekvieną naudojimą

- Patikrinkite, ar nepažeista aukšto slėgio žarna. Pažeistą aukšto slėgio žarną nedelsdami pakeiskite.
- Patikrinkite įrenginio sandarumą. Leidžiami 3 vandens lašai per minutę. Jeigu įrenginys labai nesandarus, kreipkitės į klientų aptarnavimo tarnybą.

Kas savaitę

- Variklio ir siurblio alyvos lygio patikrinimas. Jei alyva panaši į pieną (alyvoje yra vandens priemaišų), susisiekite su klientų aptarnavimo tarnyba.
- Išvalykite vandens filtrą, žr. skyrių *Vandens filtro valymas*.

Po pirmųjų 50 darbo valandų

Alyvos keitimas aukšto slėgio pistoleto.

Po 100 darbo valandų

- Pakeiskite alyvą variklyje.
- Vykdykite variklio techninės priežiūros užduotis pagal specifikacijas, pateiktas variklio naudojimo instrukcijoje.

Kas 500 darbo valandų, bent kartą per metus

Patikėkite prietaisą išvalyti klientų aptarnavimo tarnyboje.

Techninės priežiūros darbai

Vandens filtro valymas

- Uždarykite vandens įleidimo angą.
- Atsukite filtro gaubtelį.

Paveikslas D

- ① Vandens filtras
- ② Filtro įdėklas
- ③ Filtro kamera

- Patraukite filtro įdėklą žemyn ir išjunkite.
- Nuvalykite filtro įdėklą ir filtro gaubtelį.
- Vėl įdėkite filtro įdėklą.
- Dar kartą prisukite filtro gaubtelį ir priveržkite.

Alyvos keitimas aukšto slėgio pistoleto

Alyvos tipą ir pildymo kiekį žr. skyriuje *Techniniai duomenys*.

1. Padėkite bent 1 litro talpos surinkimo vonelę.
2. Atsukite alyvos išleidimo kamštėlį.
3. Išpilkite alyvą į surinkimo vonelę.
4. Užsukite alyvos papildymo kamštėlį.
5. Iš lėto pilkite naują alyvą, kol pasieksite alyvos lygio indikatorius vidurį. Oro burbuliukai turi pasišalinti.

Trikčių šalinimo ir registravimo vadovas

⚠ PAVOJUS

Sužeidimo pavojus, jei prietaisas paliekamas veikti be priežiūros.

Prieš atlikdami bet kokius darbus su prietaisu, išjunkite variklį ir ištraukite uždegimo žvakės jungtį.

Nudegimų pavojus!

Nelieskite karštų dulintuvų, cilindrų ar radiatoriaus išilginių dalių.

Atsiradus bet kokių gedimų, kurie nepaminėti šiame skyriuje, susisiekite su įgaliotąja klientų aptarnavimo tarnyba, jei kyla abejonų arba kai aiškiai rekomenduojama tai padaryti.

Gedimas	Gedimo šalinimo priemonė
Prietaisas neįsijungia	<ul style="list-style-type: none"> ● Laikykitės variklio gamintojo naudojimo instrukcijų! ● Jei reikia, susisiekite su klientų aptarnavimo tarnyba.
Prietaisas nepasiekia reikiamo slėgio	<ul style="list-style-type: none"> ● Patikrinkite variklio darbinį greitį. ● Patikrinkite antgalio dydį ir palyginkite su reikiamu dydžiu, nurodytu šiame skyriuje <i>Techniniai duomenys</i>. ● Išvėdinkite prietaisą, žr. skyrių <i>Prietaiso vėdinimas</i>. ● Išvalykite vandens filtrą. ● Patikrinkite vandens tiekimo tūrį ir palyginkite su reikiamu tūriu, nurodytu šiame skyriuje <i>Techniniai duomenys</i>. ● Išvalykite visus siurblio įleidimo vamzdžius. ● Jei reikia, susisiekite su klientų aptarnavimo tarnyba.
Siurblys nesandarus Leidžiamas iki 3 lašų per minutę vandens išsiskyrimas.	<ul style="list-style-type: none"> ● Jei nesandarumas didesnis, prietaisą turi patikrinti klientų aptarnavimo tarnyba.
Siurblys daužosi	<ul style="list-style-type: none"> ● Išvalykite vandens filtrą. ● Patikrinkite, ar nėra nuotėkio vandens tiekimo linijoje. ● Išvėdinkite prietaisą, žr. skyrių <i>Prietaiso vėdinimas</i> ● Jei reikia, susisiekite su klientų aptarnavimo tarnyba.

Garantija

Kiekvienoje šalyje galioja mūsų įgaliotų pardavėjų nustatytos garantijos sąlygos. Galimus įrenginio gedimus garantijos galiojimo laikotarpiu pašalinsime nemokamai, jei tokių gedimų priežastis buvo netinkamos medžiagos ar gamybos defektai. Dėl garantinių gedimų šalinimo kreipkitės į savo pardavėją arba artimiausią klientų aptarnavimo tarnybą pateikdami pirkimą patvirtinančią kasos kvitą.

(Adresą rasite kitoje pusėje)

Techniniai duomenys

		HD 6/15 G Classic	HD 7/20 G Classic	HD 8/23 G Classic	HD 9/25 G Classic
Vidaus degimo variklis					
Variklio tipas		G200FA	G210FA	G300FA	G390FA
Didžiausia galia	kW (HP)	4,1 / (5,5)	4,4 / (5,9)	6,8 / (9,1)	8,5 / (11,4)
Degalų sąnaudos (didž.)	l/h	0,91	2,24	2,04	4,22
Variklio sūkių dažnis	1/min	3500	3500	3500	3500
Degalų bako talpa	l	3,0	3,0	5,5	6,5
Degalų tipas		bešvinis transporto priemonės benzinas (86 ROZ)			
E10 degalų tinkamumas		Taip	Taip	Taip	Taip
Alyvos rūšis		15W40 / 10W30			
Alyvos kiekis	l	0,6	0,6	0,95	1,1
Aukštojo slėgio siurblys					
Didžiausias darbinis slėgis	MPa (bar)	20 (200)	25 (250)	28 (280)	30 (300)
Darbinis slėgis	MPa (bar)	15 (150)	20 (200)	23 (230)	25 (250)
Pumpuojamos terpės kiekis	l/h (l/min)	600 (10,00)	700 (11,67)	800 (13,30)	900 (15,00)
Purkštuko dydis		036	035	038	043

		HD 6/15 G Classic	HD 7/20 G Classic	HD 8/23 G Classic	HD 9/25 G Classic
Siurblio alyvos rūšys		15W40 10W30	15W40 10W30	15W40 10W30	15W40 10W30
Aukštojo slėgio siurblio alyvos kiekis	l	0,25	0,25	0,39	0,39
Terminio vožtuvo atidarymo temperatūra	°C	60 ± 5	60 ± 5	60 ± 5	60 ± 5
Vandens jungtis					
Įleidimo slėgis (maks.)	MPa (bar)	1 (10)	1 (10)	1 (10)	1 (10)
Tiekimo slėgis (min.)	MPa (bar)	0,1 (1)	0,1 (1)	0,1 (1)	0,1 (1)
Įleidimo temperatūra (maks.)	°C	60	60	60	60
Tiekiamas kiekis (min.)	l/h (l/min)	780 (13)	900 (15)	1040 (17)	1170 (20)
Vandens padavimo žarnos mažiausias ilgis	m	7,5	7,5	7,5	7,5
Vandens padavimo žarnos mažiausias skersmuo	in	3/4	3/4	3/4	3/4
Įrenginio galios duomenys					
Saugiklio rūšis		IPX5	IPX5	IPX5	IPX5
Rankinio purškimo pistoleto atitranskios jėga	N	29	39	48	57
Matmenys ir svoriai					
Svoris (be priedų)	kg	38,7	40,0	44,2	49,7
Ilgis x plotis x aukštis	mm	878x538x702	878x538x702	878x538x702	878x538x702
Nustatytos vertės pagal EN 60335-2-79					
Aukšto slėgio pistoleto plaštakos ir rankos vibracijos vertė	m/s ²	21,7	18,6	6,2	7,0
Neapibrėžtis K	m/s ²	3,8	1,5	1,5	1,5
Garso lygis L _{pA}	dB(A)	92	90	93	94
Neapibrėžtis K _{pA}	dB(A)	2,5	2,5	2,5	2,5
Garso galios lygis L _{WA} + Neapibrėžtis K _{WA}	dB(A)	108	106	108	110
CO₂ išmetamų teršalų kiekio matavimas pagal ES reglamente 2016/1628 nustatytą matavimo tvarką „Euro V“					
Variklis	g/kWh	880,45	880,45	817,85	817,85

Pasilikame teisę daryti techninius pakeitimus.

ES atitikties deklaracija

Pareiškiamo, kad toliau aprašyto aparato brėžiniai ir konstrukcija bei mūsų į rinką išleistas modelis atitinka pagrindinius ES direktyvų saugumo ir sveikatos apsaugos reikalavimus. Jeigu įrenginiui atliekamas su mumis nesuderintas keitimas, ši deklaracija netenka savo galios.

Produktas: Aukšto slėgio valymo įrenginys

Tipas: 1.187-xxx

Atitinkamos ES direktyvos

2000/14/EB

2006/42/EB (+2009/127/EB)

2014/30/ES

2009/125/EG + 2009/1781

Taikomi darnieji standartai

EN 60335-1

EN 60335-2-79

EN 55012: 2007 + A1: 2009

EN 55014-2: 2015

EN 62233: 2008

Taikytas atitikties vertinimo metodas

2000/14/EB: V priedas

Garso galios lygis dB (A)

HD 6/15 G Classic

Išmatuotas: 106

Garantuojamas: 108

HD 7/20 G Classic

Išmatuotas: 104

Garantuojamas: 106

HD 8/23 G Classic

Išmatuotas: 106

Garantuojamas: 108

HD 9/25 G Classic

Išmatuotas: 108

Garantuojamas: 110

Pasirašantys asmenys veikia pagal bendrovės vadovų įgaliojimus.



H. Jenner

Chairman of the Board of Management



S. Reiser

Director Regulatory Affairs & Certification

Dokumentacijos tvarkytojas:

S. Reiser

Alfred Kärcher SE & Co. KG

Alfred-Kärcher-Str. 28 - 40

71364 Vinendenas, Vokietija

Tel.: +49 7195 14-0

Faks.: +49 7195 14-2212

Winnenden, 2021-03-01

Зміст

Загальні вказівки	175
Використання за призначенням	175
Охорона довкілля	175
Приладдя та запасні деталі	175
Комплект поставки	175
Символи на приладі	175
Вказівки з техніки безпеки	176
Запобіжні пристрої	176
Опис приладу	176
Колірне кодування	177
Перший запуск	177
Робота	177
Транспортування	178
Зберігання	178
Обслуговування	178
Інструкції з пошуку й усунення несправностей	179
Гарантія	179
Технічні характеристики	180
Декларація про відповідність стандартам ЄС	181

Загальні вказівки



Перед першим використанням пристрою ознайомитись з цією оригінальною інструкцією з

експлуатації та вказівками з техніки безпеки, що додаються. Діяти відповідно до них.

Зберігати обидві брошури для подальшого використання або для наступного власника.

Використання за призначенням

Використовуйте цей очищувач високого тиску лише для наступних видів робіт:

- Струмінь високого тиску призначений винятково для очищення, наприклад машин, транспортних засобів, конструкцій, інструментів, фасадів, терас та садового обладнання.

Ми рекомендуємо використовувати фрезу для бруду або спеціальне приладдя для очищення стійких забруднень.

Прилад придатний для роботи на висотах до 500 м. Для роботи на більших висотах необхідно адаптувати двигун у сервісній службі KÄRCHER.

⚠ НЕБЕЗПЕКА

Використання приладу на автозаправних станціях або в інших небезпечних місцях
Небезпека травмування!

Дотримуйтесь відповідних правил безпеки.

Вказівка

Не допускайте потрапляння стічних вод, забруднених мінеральними маслами, до ґрунту, водою або каналізації. Очищуйте двигун і днище двигуна лише в відповідному місці з використанням мастилопоуловлювача.

Граничні значення для водопостачання

УВАГА

Забруднена вода

Передчасне зношення або відкладення в пристрої
Для експлуатації пристрою використовувати лише чисту або оборотну воду, яка не перевищує граничних значень.

Для водопостачання застосовуються такі граничні значення:

- Значення pH: 6,5-9,5
- Електропровідність: провідність чистої води + 1200 мкСм/см, максимальна провідність 2000 мкСм/см
- Речовини, що осідають (обсяг проби 1 л, час осідання 30 хвилин): < 0,5 мг/л
- Речовини, що фільтруються: < 50 мг/л, неабразивні речовини
- Вуглеводні: < 20 мг/л
- Хлориди: < 300 мг/л
- Сульфати: < 240 мг/л
- Кальцій: < 200 мг/л
- Загальна жорсткість: < 28 °dH, < 50° TH, < 500 ppm (мг CaCO₃/л)
- Залізо: < 0,5 мг/л
- Марганець: < 0,05 мг/л
- Мідь: < 2 мг/л
- Активний хлор: < 0,3 мг/л
- Без неприємних запахів

Охорона довкілля



Пакувальні матеріали придатні до вторинної переробки. Упаковку необхідно утилізувати без шкоди для довкілля.



Електричні та електронні пристрої найчастіше містять цінні матеріали, які придатні до вторинної переробки, та компоненти, такі як батареї, акумулятори чи мастило, які у разі

неправильного поводження з ними або неправильної утилізації можуть створити потенційну небезпеку для здоров'я людини та довкілля. Однак ці компоненти необхідні для належної експлуатації пристрою. Пристрій, позначений цим символом, забороняється утилізувати разом із побутовим сміттям.

Вказівки щодо компонентів (REACH)

Актуальні відомості про компоненти наведені на сайті: www.kaercher.com/REACH

Приладдя та запасні деталі

Слід використовувати лише оригінальне приладдя та оригінальні запасні частини, тому що саме вони гарантують безпечну та безперебійну експлуатацію пристрою.

Інформація щодо приладдя та запасних частин міститься на сайті www.kaercher.com.

Комплект поставки

Під час розпакування пристрою перевірити комплектацію. У разі нестачі приладдя або ушкодження, отриманих під час транспортування, слід повідомити про це торговельній організації, яка продала пристрій.

Символи на приладі



Ризик опіків через контакт з гарячими поверхнями.



Не спрямовуйте струмінь високого тиску на людей, тварин, електричне обладнання під напругою або на сам прилад.

Бережіть прилад від морозу.



Відповідно до чинних нормативних вимог прилад у жодному разі не можна використовувати в мережі постачання питної води без системного розділювача. Забезпечте наявність системного розділювача стандарту EN 12729 типу VA в точці приєднання очищувача високого тиску до побутової водопровідної системи. Вода, що текла через системний розділювач, вважається непитною. Завжди приєднуйте системний розділювач до входу води, а не до самого приладу.



Ризик для здоров'я в зв'язку з отруйними вихлопними газами. Ніколи не вдихайте вихлопні гази.



Легкозаймисті речовини



Паління заборонено.



Вогнища, іскри, відкрите полум'я та паління заборонені.



Дотримуйтесь вказівок в інструкціях до акумулятора, на акумуляторі та в цих інструкціях з експлуатації.



Увага!

Вказівки з техніки безпеки

- Перед першим запуском важливо прочитати інструкції з техніки безпеки 5.951-949.0.
- Дотримуйтесь національних норм щодо пристроїв очищення струменем рідини.
- Дотримуйтесь національних норм щодо правил техніки безпеки. Очищувачі струменем рідини необхідно регулярно перевіряти. Результат перевірки слід реєструвати в письмовій формі.
- Не змінюйте конструкцію пристрою або приналежностей.

⚠ НЕБЕЗПЕКА

- *Не керуйте пристроєм у разі витoku з нього палива. Слід перенести його в інше місце та уникати іскроутворення.*
- *Не зберігайте паливо поблизу відкритого вогню чи пристроїв, таких як печі, нагрівальні котли, водонагрівачі тощо, що мають запальники або можуть генерувати іскри. Не використовуйте та не розливайте паливо у вищезазначеному оточенні.*
- *Тримайте легкозаймисті предмети не менш ніж за 2 метри від глушника.*
- *Не експлуатувати пристрій без глушника. Регулярно перевіряйте глушник і за потреби чистіть його або замінійте.*
- *Не застосовуйте пристрій на ділянках з лісовими насадженнями, чагарником або травою, якщо його випускна систему не обладнано іскроупловоювачем.*

- *Не запускайте двигун при знятому повітряному фільтрі або без кришки над впускним отвором.*
- *Не змінюйте положення регулювальних пружин, системи важелів та тяг або інших компонентів, які можуть призвести до збільшення числа обертів двигуна.*
- *Не торкайтеся гарячих поверхонь глушника, циліндрів або ребер охолодження.*
- *Тримайте руки і ноги якнайдалі від обертових частин.*
- *Забороняється експлуатувати пристрій у закритих приміщеннях.*
- *Не використовуйте непридатні види палива, оскільки це може бути небезпечно.*

Запобіжні пристрої

⚠ ОБЕРЕЖНО

Відсутні або змінені запобіжні пристрої

Запобіжні пристрої призначені для вашого захисту. Забороняється змінювати запобіжні пристрої чи нехтувати ними.

Запобіжний важіль

Запобіжний важіль на пістолеті високого тиску попереджує ненавмисне вмикання приладу.

Переливний клапан

Коли пістолет високого тиску закритий, переливний клапан відкривається, і весь об'єм води повертається назад на сторону всмоктування насоса.

Переливний клапан встановлюється виробником і опломбується. Налаштування здійснюватиметься лише сервісною службою.

Запобіжний клапан

Запобіжний клапан відкривається у разі несправності перепускного клапану. Запобіжний клапан налаштований та опломбований на заводі. Налаштування виконується в сервісному центрі.

Терморегулюючий клапан на насосі

Терморегулюючий клапан відкривається при перевищенні максимально допустимої температури води і направляє гарячу воду назовні.

Опис приладу

Малюнок А

- ① Паливний бак
- ② Трос стартера (пристрій для ручного запуску)
- ③ Паливний клапан
- ④ Притискна рукоятка
- ⑤ Фіксатор для зберігання пістолета високого тиску
- ⑥ Індикатор рівня масла
- ⑦ Нарізна пробка отвору для заливання мастила (насос)
- ⑧ Нарізна пробка отвору для зливання мастила (насос)
- ⑨ Мазильний щуп (двигун)
- ⑩ Вимикач двигуна

- ⑪ З'єднання високого тиску
- ⑫ Водопровідне з'єднання з фільтром
- ⑬ Тримач шланга
- ⑭ Гвинти насадки
- ⑮ Форсунка високого тиску
- ⑯ Розпилювач
- ⑰ Пістолет високого тиску
- ⑱ Важіль пістолета високого тиску
- ⑲ Запобіжний важіль
- ⑳ Шланг високого тиску

Колірне кодування

- Елементи керування процесом очищення позначені жовтим кольором.
- Елементи керування за обслуговування позначені світло-сірим кольором.

Перший запуск

⚠ НЕБЕЗПЕКА

Небезпека травмування!

Прилад, трубки, шланг високого тиску та з'єднання мають бути справними.

В іншому разі прилад не можна використовувати.

Розпакування

1. Під час розпакування перевірити вміст упаковки.
2. Про виявлені пошкодження під час транспортування негайно повідомити дилера.

Перевірка рівня мастила в насосі високого тиску

1. Розташуйте прилад на рівній горизонтальній поверхні.
2. Перевірте рівень мастила в насосі високого тиску за індикатором рівня. Рівень мастила повинен бути посередині індикатора.
3. За потреби долийте мастило. Тип масла див. в розділі *Технічні характеристики*.

Запуск двигуна

1. Перед першим запуском двигуна прочитайте оригінальні інструкції до двигуна та дотримуйтесь техніки безпеки.

Перевірка рівня мастила в двигуні

1. Перевірте рівень масла в двигуні. Не запускайте прилад за низького рівня мастила.
2. За потреби долийте мастило. Тип мастила див. в розділі *Технічні характеристики*.

Доливання палива

⚠ НЕБЕЗПЕКА

Непридатне паливо

Небезпека вибуху

Заправляти лише бензином. Можна використовувати неетилований бензин (86 ROZ).

1. Відкрийте кришку паливного бака.
2. Наповніть паливний бак.
3. Закрийте кришку паливного бака.
4. Витріть усе паливо, що розлилося.

Установлення водяного фільтра

Вказівка

Дотримуйтесь позначки напрямку на водяному фільтрі (Крім HD 6/15).

Малюнок С

- ① З'єднувальна муфта
- ② Водяний фільтр
- ③ Стрілка

1. Прикріпіть водяний фільтр, стрілка повинна вказувати на насос.
2. Закріпіть з'єднувальну муфту на насосі.

Встановлення притисної рукоятки та коліс

Малюнок В

1. Розмістіть притисну рукоятку на рамі.
2. Закріпіть притисну рукоятку гвинтами та гайками.
3. Насуньте колеса на вісь.
4. Насуньте кріплення на вісь і затягніть гвинти.

Установлення аксесуарів

1. Приєднайте розпилювач до пістолета високого тиску.
2. Установіть насадку з гвинтом на розпилювачі.
3. Прикрутіть шланг високого тиску до пістолета високого тиску.
4. Закріпіть шланг високого тиску на з'єднанні високого тиску.

Патрубок для підключення водопостачання

Приєднання до водопроводу

⚠ ПОПЕРЕДЖЕННЯ

Небезпека для здоров'я внаслідок відпливу забрудненої води до мережі питного водопостачання.

Дотримуйтесь правил вашої водопостачальної компанії.

1. Перевірте тиск подачі, вхідну температуру та об'єм води, що подається. У розділі *Технічні характеристики* наведені відповідні вимоги.
2. З'єднайте системний розділювач та патрубок підведення води до приладу шлангом (мінімальна довжина 7,5 м, мінімальний діаметр 3/4 дюйма). Шланг подачі не входить у комплект поставки.
3. Відкрийте водяний кран.

Випуск повітря з приладу

1. Відкрийте водяний кран.
2. Зніміть форсунку високого тиску.
3. Запустіть двигун відповідно до оригінальних інструкцій до двигуна.
4. Дайте пристрою працювати, доки у воді, що витікає, не зникнуть бульбашки повітря.
5. Вимкніть прилад.
6. Встановіть форсунку високого тиску.

Робота

⚠ НЕБЕЗПЕКА

Вибухонебезпечно!

Легкозаймисті рідини або гази можуть спалахнути або спричинити вибух.

Не розпоршуйте легкозаймісті рідини. Не використовуйте цей прилад у небезпечних зонах (наприклад, на автозаправних станціях).

⚠ ОБЕРЕЖНО

Шкода довкілью.

Очистуйте двигун лише у відповідному місці з використанням мастилоуловлювача.

Увімкнення приладу

1. Відкрийте подачу води.
2. Запустіть двигун за допомогою пістолета високого тиску, що приводиться в дію відповідно до інструкцій з експлуатації виробника двигуна.

УВАГА

Небезпека пошкодження

Не тягніть трос стартера, коли працює двигун.

Вказівка

Форсунку високого тиску можна зняти, щоб полегшити процес запуску.

- Натискайте важіль на пістолеті високого тиску доти, доки двигун не запуститься.

Заміна форсунки

⚠ НЕБЕЗПЕКА

Небезпека травмування!

Перед заміною форсунки вимкніть прилад і не вмикайте ручний розпилювач, поки на приладі є тиск.

1. Закріпіть пістолет високого тиску. Для цього притисніть на запобіжний важіль вперед.
2. Відкрутіть гвинти форсунки й зніміть її.
3. Установіть нову форсунку.
4. Прикрутіть гвинти форсунки й затягніть їх вручну.

Переривання роботи

1. Закрийте пістолет високого тиску, щоб перервати роботу.
2. Відкрийте пістолет високого тиску, щоб відновити роботу.
3. За тривалої зупинки (кілька хвилин) вимкніть двигун.
4. Активуйте пістолет високого тиску, щоб спустити тиск у приладі.
5. Зафіксуйте ручний розпилювач за допомогою запобіжного важеля, щоб він випадково не відкрився.

Вказівка

Якщо відпустити важіль пістолета високого тиску, двигун продовжить працювати на холостому ходу. Таким чином, вода циркулює всередині насоса й нагрівається. Коли головка циліндра на насосі досягає максимально допустимої температури (65°C), відкривається термоклапан. Гаряча вода зливається. У насос поступає холодна вода, що його охолоджує.

Завершення роботи

Після роботи з приладом з використанням солоної (наприклад, морської) води відкрийте пістолет високого тиску і промийте прилад протягом щонайменше 2–3 хвилин водопровідною водою.

1. Установіть вимикач двигуна в положення «ВИМК» і закрийте клапан подачі палива.
2. Перекрийте подачу води.
3. Активуйте пістолет високого тиску, щоб спустити тиск у приладі.

4. Натисніть на запобіжний важіль пістолета високого тиску, щоб зафіксувати важіль пістолета від випадкового спрацювання.
5. Від'єднайте шланг подачі води від приладу.

Транспортування

⚠ ОБЕРЕЖНО

Небезпека травми, небезпека пошкодження

Під час транспортування врахуйте вагу приладу.

1. Розташуйте розпилювач із пістолетом високого тиску на гачках.
2. Змотайте шланг високого тиску і повісьте його на гачок.
3. Притисніть рукоятку вниз і потягніть/штовхніть прилад.
4. Під час транспортування приладу в транспортних засобах зафіксуйте його від зсуву та перекидання.

Зберігання

⚠ ОБЕРЕЖНО

Недотримання ваги

Небезпека травмування та пошкодження

Під час зберігання враховувати вагу пристрою.

Зберігайте прилад лише в приміщенні.

Захист від замерзання

УВАГА

Якщо прилад з незливою водою замерзне, це спричинить його руйнування.

Зберігайте прилад у захищеному від замерзання місці.

Якщо таке зберігання неможливе:

1. Злийте зайву воду.
2. Прокачайте звичайний антифриз через прилад.
3. Дайте приладу працювати не більше 1 хвилини, доки насос і трубопроводи не спорожняться.

Вказівка

Використовуйте звичайний антифриз на основі гліколю. Дотримуйтесь інструкцій виробника щодо поводження із антифризом.

Обслуговування

УВАГА

Небезпека через ненавмисний запуск приладу

Небезпека травмування

Вимкніть двигун і від'єднайте з'єднувач свічки запалювання перед виконанням будь-яких робіт на приладі.

⚠ ОБЕРЕЖНО

Гарячі поверхні

Небезпека травмування

Перед виконанням будь-яких робіт дати пристрою охолонути.

Вказівка

Дотримуватися вимог до догляду та обслуговування, що зазначені в оригінальному керівництві з експлуатації двигуна.

Перевірка техніки безпеки / договор технічного обслуговування

Ви можете домовитися зі своїм дилером про регулярне проведення перевірки техніки безпеки або укласти договір про технічне обслуговування. Рекомендуємо звернутися за консультацією.

Періодичність технічного обслуговування

Перед кожним використанням

- Перевірити шланг високого тиску на предмет пошкоджень. Пошкоджений шланг високого тиску підлягає негайній заміні.
- Перевірити пристрій на герметичність. Допускається витікання 3 крапель води на хвилину. У разі більшого витіку звернутися до сервісної служби.

Щотижня

1. Перевірка рівня мастила в двигуні й насосі. Якщо мастило набуває молочного кольору (містить воду), зверніться в сервісну службу.
2. Очистіть фільтр для води, див. в розділі *Очищення водяного фільтра*.

Після перших 50 годин роботи

Замініть мастило в насосі високого тиску.

Через 100 годин роботи

1. Замініть мастило в двигуні.
2. Виконайте завдання з технічного обслуговування двигуна відповідно до технічних характеристик, наведених в інструкції з експлуатації двигуна.

Через кожні 500 годин роботи, принаймні щороку

Зверніться в сервісну службу для обслуговування приладу.

Роботи з технічного обслуговування

Очищення водяного фільтра

1. Перекрийте подачу води.
2. Викрутіть чашку фільтра.
Малюнок D
 - ① Водяний фільтр
 - ② Фільтрувальний елемент
 - ③ Камера фільтра
3. Потягніть фільтрувальний елемент вниз і зніміть його.
4. Очистіть фільтрувальний елемент та чашку фільтра.
5. Поверніть фільтрувальний елемент на місце.
6. Вкрутіть чашку фільтра й затягніть.

Заміна мастила в насосі високого тиску

Тип мастила та об'єми заправки див. в розділі *Технічні характеристики*.

1. Забезпечте піддон для збирання мастила ємністю принаймні 1 літр.
2. Викрутіть пробку отвору для зливання мастила.
3. Злийте мастило в піддон.
4. Вкрутіть пробку отвору для зливання мастила.
5. Повільно залийте нове мастило до середньої позначки індикатора рівня. Надajte можливість виходу для бульбашок повітря.

Інструкції з пошуку й усунення несправностей

⚠ НЕБЕЗПЕКА

Якщо залишити працюючий прилад без нагляду, існує небезпека травмування.

Вимкніть двигун і від'єднайте з'єднувач свічки запалювання перед виконанням будь-яких робіт на приладі.

Небезпека опіку!

Не торкайтесь гарячих глушників, циліндрів або ребер радіатора.

У разі сумнієв щодо будь-яких несправностей, не зазначених у цьому розділі, або за наявності прямої рекомендації зверніться до уповноваженої сервісної служби.

Несправність	Спосіб усунення
Прилад не запускається	<ul style="list-style-type: none">● Дотримуйтеся інструкцій з експлуатації, наданих виробником двигуна!● За потреби зверніться до сервісної служби.
Прилад не набирає необхідного тиску	<ul style="list-style-type: none">● Перевірте робочу швидкість двигуна.● Перевірте розмір насадки та порівняйте з належним розміром, зазначеним у розділі <i>Технічні характеристики</i>.● Випустіть повітря з приладу, див. розділ <i>Випуск повітря з приладу</i>.● Очистіть водяний фільтр.● Перевірте об'єм подачі води та порівняйте з заданим об'ємом, зазначеним у розділі <i>Технічні характеристики</i>.● Очистіть всі впускні патрубки насоса.● За потреби зверніться до сервісної служби.
Негерметичність насоса Допускається витікання до 3 крапель води на хвилину.	<ul style="list-style-type: none">● У разі серйознішої негерметичності доручити сервісній службі перевірити пристрій.
Стук у насосі	<ul style="list-style-type: none">● Очистіть водяний фільтр.● Перевірте водопровід на відсутність витоків.● Випустіть повітря з приладу, див. розділ <i>Випуск повітря з приладу</i>● За потреби зверніться до сервісної служби.

Гарантія

У кожній країні діють відповідні гарантійні умови, встановлені уповноваженою організацією збуту нашої продукції в цій країні. Можливі несправності приладу протягом гарантійного строку ми усуваємо безкоштовно, якщо причина несправності полягає в дефектах матеріалів або виробничому браку. У разі виникнення претензій протягом гарантійного строку прохання звертатися, маючи при собі чек про покупку, до торговельної організації, що продала продукт, або до найближчої уповноваженої служби сервісного обслуговування. (Адреси див. на звороті)

Технічні характеристики

		HD 6/15 G Classic	HD 7/20 G Classic	HD 8/23 G Classic	HD 9/25 G Classic
Двигун внутрішнього згорання					
Тип двигуна		G200FA	G210FA	G300FA	G390FA
Максимальна потужність	kW (HP)	4,1 / (5,5)	4,4 / (5,9)	6,8 / (9,1)	8,5 / (11,4)
Споживання палива (макс.)	l/h	0,91	2,24	2,04	4,22
Число обертів двигуна	1/min	3500	3500	3500	3500
Місткість паливного бака	l	3,0	3,0	5,5	6,5
Вид пального		неетильован ий автомобільн ий бензин (86 ROZ)	неетильован ий автомобільн ий бензин (86 ROZ)	неетильован ий автомобільн ий бензин (86 ROZ)	неетильован ий автомобільн ий бензин (86 ROZ)
Придатність палива E10		Так	Так	Так	Так
Марка мастила		15W40 10W30	15W40 10W30	15W40 10W30	15W40 10W30
Кількість мастила	l	0,6	0,6	0,95	1,1
Насос високого тиску					
Максимальний робочий тиск	MPa (bar)	20 (200)	25 (250)	28 (280)	30 (300)
Робочий тиск	MPa (bar)	15 (150)	20 (200)	23 (230)	25 (250)
Продуктивність насоса	l/h (l/min)	600 (10,00)	700 (11,67)	800 (13,30)	900 (15,00)
Розмір сопла		036	035	038	043
Тип мастила для насоса		15W40 10W30	15W40 10W30	15W40 10W30	15W40 10W30
Кількість мастила в насосі високого тиску	l	0,25	0,25	0,39	0,39
Термоклапан температури відкриття	°C	60 ± 5	60 ± 5	60 ± 5	60 ± 5
Патрубок для підключення водопостачання					
Тиск на вході (макс.)	MPa (bar)	1 (10)	1 (10)	1 (10)	1 (10)
Тиск подачі (мін.)	MPa (bar)	0,1 (1)	0,1 (1)	0,1 (1)	0,1 (1)
Температура на вході (макс.)	°C	60	60	60	60
Витрата на вході (мін.)	l/h (l/min)	780 (13)	900 (15)	1040 (17)	1170 (20)
Мінімальна довжина шланга подачі води	m	7,5	7,5	7,5	7,5
Мінімальний діаметр шланга подачі води	in	3/4	3/4	3/4	3/4
Робочі характеристики пристрою					
Ступінь захисту		IPX5	IPX5	IPX5	IPX5
Сила віддачі високонапірного пістолета	N	29	39	48	57
Розміри та вага					
Вага (без приладдя)	kg	38,7	40,0	44,2	49,7
Довжина x ширина x висота	mm	878x538x702	878x538x702	878x538x702	878x538x702
Розраховані значення згідно з EN 60335-2-79					
Значення вібрації на руці/кисті від високонапірного пістолета	m/s ²	21,7	18,6	6,2	7,0
Похибка K	m/s ²	3,8	1,5	1,5	1,5
Рівень звукового тиску L _{рА}	dB(A)	92	90	93	94
Похибка K _{рА}	dB(A)	2,5	2,5	2,5	2,5
Рівень звукової потужності L _{WA} + похибка K _{WA}	dB(A)	108	106	108	110
CO₂-викиди відповідно до процедури вимірювання згідно з регламентом ЄС 2016/1628 Євро V					
Двигун	g/kWh	880,45	880,45	817,85	817,85

Зберігається право на внесення технічних змін.

Декларація про відповідність стандартам ЄС

Цим ми повідомляємо, що нижче зазначена машина на основі своєї конструкції та конструктивного виконання, а також у випущеної у продаж моделі, відповідає спеціальним основним вимогам щодо безпеки та захисту здоров'я представлених нижче директив ЄС. У разі внесення неузгоджених із нами змін до машини ця заява втрачає свою чинність.
Виріб: Миючий апарат високого тиску
Тип: 1.187-xxx

Відповідні директиви ЄС

2000/14/EG
2006/42/EG (+2009/127/EG)
2014/30/ЄС
2009/125/ЄС + 2009/1781

Застосовані гармонізовані стандарти

EN 60335-1
EN 60335-2-79
EN 55012: 2007 + A1: 2009
EN 155014-2:2015
EN 62233: 2008

Застосований метод оцінки відповідності

2000/14/EG: Додаток V

Рівень звукової потужності дБ(А)

HD 6/15 G Classic

Вимірний: 106

Гарантований: 108

HD 7/20 G Classic

Вимірний: 104

Гарантований: 106

HD 8/23 G Classic

Вимірний: 106

Гарантований: 108

HD 9/25 G Classic

Вимірний: 108

Гарантований: 110

Особи, що нижче підписалися, діють за дорученням і за довіреністю керівництва.



H. Jenner

Chairman of the Board of Management



S. Reiser

Director Regulatory Affairs & Certification

Особа, відповідальна за ведення документації:

Ш. Райзер (S. Reiser)

Alfred Kärcher SE & Co. KG

Alfred-Kärcher-Str. 28 - 40

71364 Winnenden (Germany)

Тел.: +49 7195 14-0

Факс: +49 7195 14-2212

Вінненден, 2021/03/01

إعلان المطابقة لمتطلبات الاتحاد الأوروبي

فيما يلي إقرار منا بأن الجهاز الموضح فيما يلي يتوافق مع متطلبات الأمان والسلامة الصحية التي تقرها مواصفات المجموعة الأوروبية وذلك بالاستناد إلى تصميمها وفئة صنعها ونمطها الدارج في الأسواق. يتوقف سريان هذا الإقرار في حالة إدخال تعديلات على الأجهزة لا تتوافق معنا.
المنتج: جهاز التنظيف بالضغط العالي
الطرز: xxx-1.187

معايير المجموعة الأوروبية السارية

EG/2000/14
EG (+2009/127/EG)/2006/42
EU/2011/65
EU/2014/30

المعايير المنسقة المستخدمة

EN 60335-1
EN 60335-2-79
EN 55012: 2007 + A1: 2009
EN IEC 63000:2018
EN 62233: 2008

طريقة تقييم المطابقة المطبقة

EG/2000/14: الملحق الخامس

مستوى طاقة الصوت دبسيل (أمبير)

HD 6/15 G Classic
مقاس: 105.2
مضمون: 108
HD 7/20 G Classic
مقاس: 103.5
مضمون: 106
HD 8/23 G Classic
مقاس: 105.5
مضمون: 108
HD 9/25 G Classic
مقاس: 107.5
مضمون: 110

يتصرف الموقعون أدناه بالنيابة عن الإدارة التنفيذية وبموجب تفويض منها.



H. Jenner

Chairman of the Board of Management



S. Reiser

Director Regulatory Affairs & Certification

وكيل التوثيق:

إس راينر
Alfred Kärcher SE & Co. KG
Alfred-Kärcher-Str. 28 - 40
(المانيا) Winnenden 71364
تليفون: 0-14 7195 49+
فاكس: 2212-14 7195 49+
Winnenden, 2019/01/01

البيانات الفنية

HD 9/25 G Classic	HD 8/23 G Classic	HD 7/20 G Classic	HD 6/15 G Classic		
محرك الاحتراق					
G390FA	G300FA	G210FA	G200FA	نوع المحرك	
(11.4) / 8.5	(9.1) / 6.8	(5.9) / 4.4	(5.5) / 4.1	القدرة القصوى kW (HP)	
4.22	2.04	2.24	0.91	استهلاك الوقود (حد أقصى) l/h	
3500	3500	3500	3500	سرعة دوران المحرك min/1	
6.5	5.5	3.0	3.0	محتوى خزان الوقود l	
بنزين المركبة الخالي من الرصاص (86) (ROZ)	بنزين المركبة الخالي من الرصاص (86) (ROZ)	بنزين المركبة الخالي من الرصاص (86) (ROZ)	بنزين المركبة الخالي من الرصاص (86) (ROZ)	نوع الوقود	
				ملاءمة وقود E10	
نعم	نعم	نعم	نعم	نوع الزيت	
15W40 10W30	15W40 10W30	15W40 10W30	15W40 10W30	كمية الزيت	
1.1	0.95	0.6	0.6	l	
مضخة الضغط العالي					
(300) 30	(280) 28	(250) 25	(200) 20	الحد الأقصى لضغط التشغيل MPa (bar)	
(250) 25	(230) 23	(200) 20	(150) 15	ضغط التشغيل MPa (bar)	
(15.00) 900	(13.30) 800	(11.67) 700	(10.00) 600	كمية الصخر l/h (l/min)	
043	038	035	036	حجم الفوهة	
15W40 10W30	15W40 10W30	15W40 10W30	15W40 10W30	نوع زيت المضخة	
0.39	0.39	0.25	0.25	كمية زيت مضخة الضغط العالي l	
5 ± 60	5 ± 60	5 ± 60	5 ± 60	فتح الصمام الحراري الخاص بدرجة الحرارة C°	
وصلة المياه					
(10) 1	(10) 1	(10) 1	(10) 1	ضغط التدفق (الأقصى) MPa (bar)	
(1) 0.1	(1) 0.1	(1) 0.1	(1) 0.1	حجم التغذية (الأدنى) MPa (bar)	
60	60	60	60	درجة حرارة التدفق (القصوى) C°	
(20) 1170	(17) 1040	(15) 900	(13) 780	كمية التدفق (الدنيا) l/h (l/min)	
7.5	7.5	7.5	7.5	أدنى طول لخرطوم الإمداد بالمياه m	
3/4	3/4	3/4	3/4	أدنى قطر لخرطوم الإمداد بالمياه in	
أداء الجهاز					
IPX5	IPX5	IPX5	IPX5	نوع الحماية	
57	48	39	29	قوة ارتجاع مسدس الضغط العالي N	
الأبعاد الوزن					
49.7	44.2	40.0	38.7	الوزن (من دون ملحقات) kg	
878x538x702	878x538x702	878x538x702	878x538x702	الطول x العرض x الارتفاع mm	
القيم المسجلة وفقاً للمواصفة EN 60335-2-79					
7.0	6.2	18.6	21.7	القيمة الاهتزازية لليد والذراع في مسدس الضغط العالي m/s ²	
1.5	1.5	1.5	3.8	K قيمة الشك m/s ²	
94	93	90	92	مستوى انبعاث الصوت L _{PA} dB(A)	
2.5	2.5	2.5	2.5	قيمة الشك K _{PA} dB(A)	
110	108	106	108	مستوى قدرة الصوت L _{WA} + قيمة الشك K _{WA} dB(A)	
CO₂-الانبعاثات وفقاً لإجراءات القياس المنصوص عليها في لائحة الاتحاد الأوروبي 2016/1628 (المستوى الخامس)					
817.85	817.85	880.45	880.45	المحرك g/kWh	

تحتفظ بالحق في إدخال تعديلات فنية.

دليل استكشاف الأعطال وإصلاحها

خطر الإصابة بحرقها

لا تلمس كاتمات الصوت الساخنة أو الأسطوانات أو زعانف المبرد.
في حالة حدوث أي أعطال غير مذكورة في هذا الفصل، اتصل
بخدمة العملاء المعتمدة في حالة الشك أو عندما ينصح صراحة
بالقيام بذلك.

⚠ خطر

هناك خطر حدوث إصابة في حالة ترك الجهاز يعمل في حالة عدم
مراقبة.
أوقف تشغيل المحرك وأزل موصل شمعة الإشعال قبل القيام بأي
عمل على الجهاز.

المشكلة	الحل
الجهاز لا يعمل	<ul style="list-style-type: none"> ● اتبع تعليمات التشغيل الخاصة بالشركة المصنعة للمحرك! ● اتصل بخدمة العملاء إذا لزم الأمر.
الجهاز لا يصل إلى الضغط المطلوب	<ul style="list-style-type: none"> ● تحقق من سرعة تشغيل المحرك. ● تحقق من حجم الفوهة وقارن مع الحجم المطلوب المحدد في الفصل البيانات الفنية. ● تنفيس الجهاز، انظر الفصل تنفيس الجهاز. ● نظّف فلتر الماء. ● تحقق من حجم إمداد المياه وقارنه مع الحجم المطلوب المحدد في الفصل البيانات الفنية. ● نظف جميع أنابيب الدخول إلى المضخة. ● اتصل بخدمة العملاء إذا لزم الأمر.
المضخة تسرب	<ul style="list-style-type: none"> ● عند زيادة معدل التسرب في الجهاز فتوجه إلى مركز خدمة عملاء لفحصه.
نقر المضخة	<ul style="list-style-type: none"> ● نظّف فلتر الماء. ● افحص خط إمداد المياه بحثًا عن أي تسريبات. ● تنفيس الجهاز، انظر الفصل تنفيس الجهاز ● اتصل بخدمة العملاء إذا لزم الأمر.

الضمان

يسري في كل دولة شروط الضمان التي تضعها شركة التسويق المتخصصة التابعة لنا. نحن نتولى إصلاح الأخطاء التي قد تطرأ على جهازك خلال فترة الضمان بدون مقابل، عندما يكون سبب هذه الأعطال ناجم عن عيب في المواد المستخدمة أو في عملية التصنيع. في حالة استحقاق الضمان، توجه من فضلك بقسيمة الشراء إلى أقرب موزع أو مركز خدمة عملاء معتمد.
(العنوان على الصفحة الخلفية)

العناية والخدمة

تنبيه

خطر بسبب بدء تشغيل الجهاز بدون قصد

خطر الإصابة

أوقف تشغيل مفتاح المحرك وأزل موصل شمعة الإشعال قبل كل الأعمال على الجهاز.

تنويه

أسطح ساخنة

خطر الإصابة

ترك الجهاز يبرد قبل إجراء أي أعمال.

إرشاد

عليك مراعاة معلومات العناية والصيانة في دليل التشغيل الأصلي للمحرك.

فحص السلامة /عقد الصيانة

يمكنك الاتفاق مع أي تاجر على إجراء فحص تأمين دوري منتظم أو إبرام عقد صيانة. يرجى طلب الاستشارة.

فترات الصيانة

قبل أية عملية تشغيل

- التحقق من عدم وجود أضرار بخراطوم الضغط العالي.
- استبدال خرطوم الضغط العالي التالف على الفور.
- فحص الجهاز للتحقق من وجود مواضع تسريب. يسمح بثلاث قطرات ماء في الدقيقة. في حالة التسريب الشديد توجه إلى مركز خدمة العملاء.

أسبوعياً

- تحقق من مستوى زيت المحرك والمضخة. اتصل بخدمة العملاء إذا كان الزيت لثيباً (الماء ممزوجاً بالزيت).
- نظّف فلتري الماء، انظر الفصل **تنظيف فلتري الماء**.

بعد أول 50 ساعة عمل

استبدل الزيت في مضخة الضغط العالي.

بعد 100 ساعة عمل

- استبدل الزيت الموجود في المحرك.
- يرجى إجراء أعمال الصيانة على المحرك حسب المواصفات الواردة في تعليمات تشغيل المحرك.

كل 500 ساعة تشغيل مرة واحدة على الأقل سنوياً

اتصل بخدمة العملاء لصيانة الجهاز.

أعمال الصيانة

تنظيف فلتري الماء

- أغلق مدخل المياه.
- قم بفك غطاء الفلتري.

صورة إيضاحية D

① فلتري الماء

② ملحق الفلتري

③ حجرة الفلتري

- اسحب ملحق الفلتري لأسفل وللخارج.
- نظف ملحق الفلتري وغطاء الفلتري.
- أعد تركيب ملحق الفلتري.
- اربط غطاء الفلتري مرة أخرى وأحكامه.

استبدال الزيت في مضخة الضغط العالي

لمعرفة نوع الزيت وكمية التعبئة، انظر الفصل **البيانات الفنية**.

- احضر وعاء تصريف يكفي لتراً واحداً من الزيت على الأقل.
- قم بفك سدادة تصريف الزيت.
- صفي الزيت في وعاء التصريف.
- اربطه في سدادة تصريف الزيت.
- املا بالزيت الجديد ببطء حتى الوصول إلى المنتصف مؤشر مستوى الزيت. يجب أن تتمكن فقاعات الهواء من الخروج.

إيقاف التشغيل

- أغلق مسدس الضغط العالي لإيقاف التشغيل.
- افتح مسدس الضغط العالي لمتابعة التشغيل مرة أخرى.
- في حالة التوقفات الطويلة (عدة دقائق)، أوقف تشغيل المحرك.
- نشط مسدس الضغط العالي حتى يصبح الجهاز غير مضغوط.
- قم بتأمين مسدس الرشاش اليدوي باستخدام ذراع السلامة حتى لا يتم فتحه عن طريق الخطأ.

إرشاد

عندما يتم تحرير ذراع مسدس الضغط العالي، يستمر المحرك في العمل بسرعة صفر. وهكذا يدور الماء داخل المضخة ويتم تسخينه، وعندما يصل رأس الأسطوانة في المضخة إلى أقصى درجة حرارة مسموح بها (65 درجة مئوية)، يفتح الصمام الحراري. يتم تصريف الماء الساخن. سيبتعه الماء البارد ويبرد المضخة.

إنهاء التشغيل

بعد تشغيل الماء باستخدام الماء المالح (ماء البحر)، افتح مسدس الضغط العالي واشطف الجهاز لمدة 2-3 دقائق على الأقل باستخدام ماء الصنبور.

- اصبب مفتاح المحرك على "OFF" (إيقاف) وأغلق صمام الوقود.
- أغلق مصدر المياه.
- نشط مسدس الضغط العالي حتى يصبح الجهاز غير مضغوط.
- اضغط على ذراع السلامة الخاص بمسدس الضغط العالي لتأمين ذراع المسدس ضد التشغيل غير المقصود.
- أزل خرطوم مدخل المياه من الجهاز.

النقل

تنويه

خطر الإصابة، خطر التلف

انتبه لوزن الجهاز أثناء النقل.

- ضع أنبوب الرشاش بمسدس الضغط العالي على الخطافات.
- قم بلف خرطوم الضغط العالي وعلقه على الخطاف.
- ادفع مقبض الدفع لأسفل واسحب/ادفع الجهاز.
- عند نقل الجهاز في المركبات، أمتنه ضد التحرك والانقلاب.

التخزين

تنويه

عدم مراعاة الوزن

خطر الإصابة وخطر التعرض لأضرار

احرص عند التخزين على مراعاة وزن الجهاز. خزن الجهاز في الداخل فقط.

الحماية من الصقيع

تنبيه

يتسبب الصقيع في تدمير الجهاز إذا لم يتم تصريفه بالكامل من الماء.

خزن الجهاز في موقع خالي من الصقيع.

في حالة عدم إمكانية التخزين في موقع خالي من الصقيع:

- قم بتصريف الماء الزائد.
- تتوفر المضخة عادة لمنع التجمد من خلال الجهاز.
- اترك الجهاز يعمل لمدة دقيقة واحدة كحد أقصى حتى يتم تفريغ المضخة والخطوط.

إرشاد

استخدام مضاد التجمد يعتمد على الجليكول المتوفر والمعروف. التزم بتعليمات المناولة الخاصة بالشركة المصنعة لمنع التجمد.

تركيب الملحقات

1. وصل وصلة الرشاش بمسدس الضغط العالي.
2. ركب الفوهة باستخدام برغي الفوهة في وصلة الرشاش.
3. اربط خرطوم الضغط العالي بمسدس الضغط العالي.
4. اربط خرطوم الضغط العالي بوصلة الضغط العالي.

وصلة الماء

التوصيل بخط مياه

تحذير

المخاطر الصحية من عودة تدفق المياه الملوثة إلى شبكة مياه الشرب.

الترم بقواعد شركة إمدادات المياه لديك.

1. تحقق من ضغط التغذية ودرجة حرارة الإدخال وكمية إدخال إمدادات المياه. انظر الفصل *البيانات الفنية* لمعرفة المتطلبات.
2. قم بتوصيل فاصل النظام ووصلة المياه للجهاز بخرطوم (الحد الأدنى للطول 7.5 م، الحد الأدنى للقطر 3/4 بوصة).
3. لا يتم تضمين خرطوم الإمداد في نطاق التسليم. افتح مدخل المياه.

تنفيس الجهاز

1. افتح مدخل المياه.
2. نظف فوهة الضغط العالي.
3. ابدأ تشغيل المحرك وفقاً للتعليمات الأصلية للمحرك.
4. اسمح للجهاز بالعمل حتى يصبح الماء المتدفق خالياً من فقاعات الهواء.
5. أوقف تشغيل الجهاز.
6. ركب فوهة الضغط العالي.

التشغيل

خطر

خطر الانفجار

يمكن أن تشتعل السوائل أو الغازات القابلة للاشتعال أو تسبب الانفجار.
لا ترش السوائل القابلة للاشتعال. لا تقم بتشغيل هذا الجهاز في مناطق خطرة (مثل محطات التزود بالوقود).

تنبيه

ضرر بيئي.
نظف المحركات في الأماكن باستخدام فاصل زيت مناسب فقط.

تشغيل الجهاز

1. افتح مصدر إمداد المياه.
2. ابدأ تشغيل المحرك باستخدام مسدس الضغط العالي المشغّل وفقاً لتعليمات التشغيل الخاصة بالشركة المصنعة للمحرك.

تنبيه

خطر حدوث ضرر

لا تسحب حبل بادئ التشغيل أثناء تشغيل المحرك.

إرشاد

يمكن إزالة فوهة الضغط العالي لتسهيل عملية بدء التشغيل.

- اضغط على الذراع الموجود على مسدس الضغط العالي طالما كان ذلك ضرورياً حتى يبدأ تشغيل المحرك.

استبدال الفوهة

خطر

خطر الإصابة

أوقف تشغيل الجهاز قبل استبدال الفوهة ولا تشغيل مسدس الرشاش اليدوي حتى يصبح الجهاز غير مضغوط.

1. يجب تأمين مسدس الضغط العالي. للقيام بذلك، ادفع ذراع السلامة نحو الأمام.
2. قم بفتح براغي الفوهة وأزل الفوهة.
3. ضع فوهة جديدة.
4. ضع براغي الفوهة واربطها يدوياً.

تشغيل لوني

- عناصر التحكم في عملية التنظيف باللون الأصفر.
- عناصر التحكم في الصيانة والخدمة باللون الرمادي الفاتح.

بدء التشغيل الأولي

خطر

خطر الإصابة

يجب أن يكون الجهاز والأنايب وخرطوم الضغط العالي والوصلات في حالة سليمة.
والأ، يجب عدم استخدام الجهاز.

فحص العبوة

1. افحص محتوى العبوة عند فتحها.
2. أبلغ التاجر فور التحقق من وقوع أضرار جراء النقل.

التحقق من مستوى الزيت في مضخة الضغط العالي

1. ضع الجهاز على سطح مسطح ومستو.
2. تحقق من مستوى زيت مضخة الضغط العالي عند مؤشر مستوى الزيت.
3. يجب أن يكون مستوى الزيت في منتصف مؤشر مستوى الزيت. قم بتعبئة الزيت إذا لزم الأمر. لمعرفة نوع الزيت، انظر الفصل *البيانات الفنية*.

بدء تشغيل المحرك

1. قبل بدء التشغيل الأولي للمحرك، اقرأ التعليمات الأصلية للمحرك واتبع تعليمات السلامة.

التحقق من مستوى زيت المحرك

1. تحقق من مستوى الزيت في المحرك.
2. لا تقم بتشغيل الجهاز إذا كان مستوى الزيت منخفضاً.
3. قم بتعبئة الزيت إذا لزم الأمر. لمعرفة نوع الزيت، انظر الفصل *البيانات الفنية*.

تعبئة الوقود

خطر

وقود غير مناسب

خطر الانفجار

املا بالبنزين فقط. يمكن أن يتم استخدام البنزين الخالي من الرصاص (86 ROZ).

1. افتح غطاء خزان الوقود.
2. املا خزان الوقود بالوقود.
3. أغلق غطاء خزان الوقود.
4. امسح أي وقود مسكوب.

تركيب فلتر الماء

إرشاد

يرجى اتباع اتجاه العلامة الموجودة على فلتر الماء (باستثناء HD 6/15).

صورة إيضاحية C

① وصلة تجميع

② فلتر الماء

③ سهم

1. قم بتوصيل فلتر الماء، يجب أن يشير السهم إلى المضخة.
2. اربط وصلة التجميع على المضخة.

تركيب مقبض الدفع والعجلات

صورة إيضاحية B

1. ضع مقبض الدفع على الإطار الأساسي.
2. قم بتأمين مقبض الدفع بالبراغي والصواميل.
3. ادفع العجلات على المحور.
4. ادفع المثبت على المحور وأحكم ربط البراغي.

- لا تقم بلمس القطع الساخنة لكاتم الصوت، الأسطوانة أو قضبان التبريد.
- لا تضع اليدين والقدمين بالقرب من الأجزاء الدوارة.
- لا تقم بتشغيل الجهاز في الأماكن المغلقة.
- لا تستخدم الوقود غير المناسب لأنها يمكن أن تشكل خطر.

تجهيزات السلامة

⚠ تنويه

تجهيزات السلامة التالفة أو المتغيرة

تجهيزات السلامة تخدم حمايتك.
لا تقم بتغيير أو تجاوز تجهيزات السلامة أبداً.

ذراع السلامة

يمنع ذراع السلامة الموجود على مسدس الضغط العالي تشغيل الجهاز بدون قصد.

صمام التدفق الزائد

إذا تم إغلاق مسدس الضغط العالي، فسيفتح صمام التدفق الزائد ويتدفق حجم الماء بالكامل مرة أخرى إلى جانب شفط المضخة. يتم ضبط صمام التدفق الزائد من قبل الشركة المصنعة ويكون محكم الإغلاق. لا يقوم بإجراء الإعداد سوى خدمة العملاء.

صمام الأمان

يفتح صمام الأمان عندما يكون صمام التدفق الزائد معطلاً.
صمام الأمان مضبوط ومختوم من قبل المصنع. يتم الإعداد من قبل خدمة العملاء.

صمام حراري بالمضخة

يفتح الصمام الحراري عندما يتم تجاوز درجة حرارة الماء القصوى المسموحة ثم يوجه الماء الساخن إلى الخارج.

وصف الجهاز

صورة إيضاحية A

- ① خزان الوقود
- ② حبل بادئ التشغيل (جهاز لبدا التشغيل اليدوي)
- ③ صمام الوقود
- ④ مقبض الدفع
- ⑤ مشبك تخزين مسدس الضغط العالي
- ⑥ مؤشر مستوى الزيت
- ⑦ برغي تعبئة الزيت (المضخة)
- ⑧ برغي تصريف الزيت (المضخة)
- ⑨ مقياس الزيت (المحرك)
- ⑩ مفتاح المحرك
- ⑪ توصيل عالي الضغط
- ⑫ وصلة مياه بقلتر
- ⑬ حامل الخرطوم
- ⑭ براغي الفوهة
- ⑮ فوهة الضغط العالي
- ⑯ وصلة الرشاش
- ⑰ مسدس الضغط العالي
- ⑱ ذراع مسدس الضغط العالي
- ⑲ ذراع السلامة
- ⑳ خرطوم الضغط العالي

الرموز الموجودة بالجهاز

خطر الإصابة بحروق من الأسطح الساخنة.



لا توجه نفاث الضغط العالي نحو أشخاص، أو حيوانات، أو معدات كهربائية متصلة بتيار كهربائي أو نحو الجهاز ذاته.
يرجى حماية الجهاز من الصقيع.

وفقاً للوائح المعمول بها، يجب عدم استخدام الجهاز مع شبكة مياه الشرب بدون فاصل النظام. تأكد من أن التوصيل بنظام المياه في منزلك، الذي يعمل به منظم الضغط العالي، مزود بفاصل نظام وفقاً لمعيار EN 12729 type BA. تصنف المياه التي تتدفق عبر فاصل النظام على أنها غير صالحة للشرب. قم دائماً بتوصيل فاصل النظام بمدخل المياه ولا تقم بتوصيله بالجهاز مباشرة.

خطر على الصحة من غازات العادم السامة. لا تستنشق غازات العادم أبداً.



قابلية للاشتعال



لا يسمح بالتدخين.



تحظر النيران والشرر واللهب المكشوف والتدخين.



انتبه للملاحظات الواردة في التعليمات الخاصة بالبطارية والبطارية وتعليمات التشغيل هذه.



تحذير



إرشادات السلامة

- من الضروري أن تقرأ إرشادات السلامة 949.0-5.951 قبل بدء التشغيل الأولي.
- التزم باللوائح الوطنية الخاصة بمنظفات النفاث السائلة.
- التزم باللوائح الوطنية للوقاية من الحوادث. يجب اختبار منظفات النفاث السائلة بانتظام. يجب تسجيل نتيجة الاختبار كتابةً.
- لا تعدل الجهاز أو الملحقات.

⚠ خطر

- لا تقم بتشغيل الجهاز في حالة انسكاب الوقود، لا بل انقل الجهاز إلى مكان آخر وتجنب أي شرر.
- لا تقم بتخزين الوقود بالقرب من النار أو الأجهزة مثل المواقد، الغلايات، سخانات المياه وما إلى ذلك التي لها شعلة أو يمكن أن تولد الشرر. لا تستخدم أو تسكب الوقود بالأماكن المجاورة للأشياء المذكورة أعلاه.
- ابعد الأشياء بسرعة الأشعاع ما لا يقل عن 2 متر من كاتم الصوت.
- عدم تشغيل الجهاز بدون كاتم الصوت. افحص كاتم الصوت بشكل منتظم وقم بتنظيفه أو تجديده عند التروم.
- لا تقم بتشغيل الجهاز في مناطق الغابات أو الأحرار أو الأعشاب إلا إذا كان العادم مجهز بجهاز مانع للشرار.
- لا تقم بتشغيل المحرك عندما يكون فلتر الهواء معكوكاً أو بدون وجود غطاء على فتحة الشفط.
- لا تقم بضبط أي نابض تنظيم أو قضبان التنظيم أو الأجزاء التي من الممكن أن تؤثر على زيادة عدد لفات المحرك.

تنبيه

مياه متسخة

تأكل سابق لوانته أو تراكمت في الجهاز

لا تمد الجهاز إلا بمياه نظيفة أو مياه معاد تدويرها لا تتجاوز القيم الحدية.

ينطبق على إمداد المياه القيم الحدية التالية:

- قيمة pH: 6.5-9.5
- قدرة التوصيل الكهربائي: قدرة الماء المتجدد على التوصيل + 1200 معامل احتكاك ساكن/سم، قدرة التوصيل القسوي 2000 معامل احتكاك ساكن/سم
- المواد القابلة للترسب (سعة تجريبية 1 لتر، زمن الترسب 30 دقيقة): > 0,5 ملغم/ل
- المواد القابلة للفترة: > 50 ملجم/لتر، لا توجد مواد آكلة الهيدروكربونات: > 20 ملغم/ل
- الكوريد: > 300 ملغم/ل
- السلفات: > 240 ملغم/ل
- الكالسيوم: > 200 ملغم/ل
- العسر الكلي: > 28 ° عسر المانن، > 50 ° درجة، > 500 جزء في المليون (CaCO₃/mg لتر)
- حديد: > 0,5 ملغم/ل
- منجنيز: > 0,05 ملجم/لتر
- نحاس: > 2 ملجم/لتر
- كلور نشط: > 0.3 ملجم/لتر
- خال من الروائح الكريهة

حماية البيئة



المواد المستخدمة في التغليف قابلة لإعادة التدوير. يرجى التخلص من مواد التغليف بطريقة تحافظ على البيئة.



تحتوي الأجهزة الكهربائية والالكترونية مواد قيمة قابلة لإعادة التدوير وغالباً على أجزاء مثل البطاريات، متراكبات أو الزيوت والتي قد تشكل خطورة على صحة الإنسان والبيئة في حالة التعامل معها أو تم التخلص منها بصورة خاطئة. إلا أن هذه الأجزاء ضرورية لتشغيل الجهاز بصورة سليمة. لا يجوز التخلص من الأجهزة المميزة بهذا الرمز مع النفايات المنزلية.

إرشادات حول مواد المحتويات (REACH)

تجد المعلومات الحالية حول مواد المحتويات على الموقع: www.kaercher.com/REACH

الملحقات التكميلية وقطع الغيار

استخدام الملحقات التكميلية الاصلية وقطع الغيار الاصلية فقط، والتي تضمن تشغيل الجهاز بشكل آمن وخال من الاختلالات. تجد المعلومات الخاصة بالملحقات التكميلية وقطع الغيار على الموقع www.kaercher.com.

محتوى التسليم

تأكد من وجود جميع محتويات العبوة عند فتحها. وفي حالة نقص أية ملحقات تكميلية أو اكتشاف أي تلف بها ناتج عن عملية النقل، يرجى إخطار البائع.

المحتويات

188	إرشادات عامة.....
188	الغرض من الاستخدام.....
188	حماية البيئة.....
188	الملحقات التكميلية وقطع الغيار.....
188	محتوى التسليم.....
187	الرموز الموجودة بالجهاز.....
187	إرشادات السلامة.....
187	تجهيزات السلامة.....
187	وصف الجهاز.....
186	تشفير لوئي.....
186	بدء التشغيل الأولى.....
186	التشغيل.....
185	النقل.....
185	التخزين.....
185	العناية والخدمة.....
184	دليل استكشاف الأعطال وإصلاحها.....
184	الضمان.....
183	البيانات الفنية.....
182	إعلان المطابقة لمتطلبات الاتحاد الأوروبي.....

إرشادات عامة



يرجى قراءة دليل التشغيل هذا قبل أول استخدام للجهاز وكذلك إرشادات السلامة المرفقة. ثم يجب استخدام الجهاز وفقاً لذلك. عليك الاحتفاظ بكلتا الكتيبين وذلك للاستخدام اللاحق أو تسليمهما للمالك التالي.

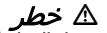
الغرض من الاستخدام

لا تستخدم منظم الضغط العالي هذا إلا لأنواع العمل التالية:

- صُمم نقّات الضغط العالي خصيصاً للتطبيقات، مثل الآلات والمركبات والهياكل والأدوات والواجهات والممرات ومعدات الحدائق.

نوصي باستخدام مسدس الأوساخ كملحق خاص للانسباخ الصعبة.

الجهاز مناسب لتشغيل على ارتفاعات تصل إلى 500 متر. لتشغيل على ارتفاعات عالية، يجب على خدمة عملاء KÄRCHER تكييف المحرك.



تشغيل الجهاز في محطات الوقود أو المناطق الخطرة الأخرى

خطر الإصابة!

اتبع لوائح السلامة ذات الصلة.

إرشاد

يرجى عدم السماح لمياه الصرف الملوثة بالزيوت المعدنية بالوصول إلى التربة أو المياه أو نظام الصرف الصحي. نظف المحرك وقاع المحرك فقط في مكان مناسب باستخدام مصيدة زيت.



THANK YOU!
MERCI! DANKE! ¡GRACIAS!



Registrieren Sie Ihr Produkt und profitieren Sie von vielen Vorteilen.

Register your product and benefit from many advantages.

Enregistrez votre produit et bénéficiez de nombreux avantages.

Registre su producto y aproveche de muchas ventajas.

www.kaercher.com/welcome



Bewerten Sie Ihr Produkt und sagen Sie uns Ihre Meinung.

Rate your product and tell us your opinion.

Évaluer votre produit et dites-nous votre opinion.

Reseñe su producto y díganos su opinión.



www.kaercher.com/dealersearch

Alfred Kärcher SE & Co. KG
Alfred-Kärcher-Str. 28-40
71364 Winnenden (Germany)
Tel.: +49 7195 14-0
Fax: +49 7195 14-2212



ОФИЦИАЛЬНЫЙ ДИЛЕР В УКРАИНЕ:

storgom.ua

ГРАФИК РАБОТЫ:

Пн. – Пт.: с 8:30 по 18:30

Сб.: с 09:00 по 16:00

Вс.: с 10:00 по 16:00

КОНТАКТЫ:

+38 (044) 360-46-77

+38 (066) 77-395-77

+38 (097) 77-236-77

+38 (093) 360-46-77

Детальное описание товара:

<https://storgom.ua/product/karcher-207836.html>

Другие товары: <https://storgom.ua/minimoiki.html>