



# Мийка високого тиску

Інструкція з експлуатації  
та технічного обслуговування



**2E-HPW1814**



**2E-HPW2015  
2E-HPW2417**



Перед початком експлуатації пристрою уважно прочитайте цю інструкцію та збережіть її для подальшого використання в якості довідкового матеріалу.

Окрім вказівок, що містяться в цій інструкції з експлуатації, необхідно враховувати загальні правила техніки безпеки та запобігання нещасним випадкам.

Таблички з попередженнями та примітками, закріплені на пристрої, містять важливі вказівки щодо безпечної роботи з пристроєм.

## **ЗНАЧЕННЯ СИМВОЛІВ, ЩО ВИКОРИСТОВУЮТЬСЯ В ЦІЙ ІНСТРУКЦІЇ ТА НА САМОМУ ПРИСТРОЇ**

### **НЕБЕЗПЕЧНО**

Використовується для позначення безпосередньої небезпеки, що призводить до тяжких травм або смерті.

### **ПОПЕРЕДЖЕННЯ**

Використовується для визначення потенційно небезпечної ситуації, яка може призвести до тяжких травм або смерті.

### **УВАГА!**

Використовується для позначення потенційно небезпечної ситуації, яка може призвести до легких травм або спричинити матеріальні збитки.

## **ЕЛЕКТРИЧНІ КОМПОНЕНТИ**

### **НЕБЕЗПЕЧНО**

Ризик ураження електричним струмом!

Не торкайтеся штепсельної вилки та розетки мокрими руками.

Перед кожним використанням пристрою перевіряйте кабель живлення та штепсельну вилку на наявність пошкоджень. Не використовуйте пристрій, якщо пошкоджено кабель живлення або важливі компоненти пристрою, наприклад запобіжні пристрої, шланг високого тиску або ручний пістолет-розпилувач.

Усі струмопровідні елементи в робочій зоні повинні бути захищені від потрапляння на них струменя води.

Штепсельна вилка та з'єднувальний елемент подовжувача повинні бути герметичними та не перебувати у воді. З'єднувальний елемент не повинен торкатися підлоги. Рекомендуємо використовувати кабельні барабани, які забезпечують розміщення розеток на висоті не менше ніж 60 мм від підлоги.

У разі пошкодження кабелю живлення зверніться для його заміни до виробника, кваліфікованого спеціаліста або в авторизований сервісний центр, щоб уникнути небезпеки. Необхідно стежити за тим, щоб кабель живлення та подовжувачі не були пошкоджені шляхом наїзду них, здавлювання, розтягування тощо. Мережеві кабелі потрібно захищати від спеки, мастила, а також від пошкодження гострими краями.

Не залишайте працюючий пристрій без нагляду.

## ПОПЕРЕДЖЕННЯ

Пристрій можна підключати тільки до джерела електроживлення, встановленого електриком відповідно до стандарту Міжнародної електротехнічної комісії (МЕК) IEC 60364. При цьому джерело електроживлення повинно включати в себе або пристрій захисного відключення, що перериває живлення, якщо струм витоку на землю перевищує 30 мА протягом 30 мс, або пристрій, що розмикає ланцюг заземлення. Рекомендуємо використовувати пристрій з автоматичним захистом від струму витоку (макс. 30 мА).

Пристрій можна підключати лише до мережі змінного струму. Напруга мережі повинна відповідати напрузі, вказаній у технічних характеристиках пристрою.

Невідповідні подовжувачі можуть становити небезпеку. Поза приміщеннями потрібно використовувати лише допущені для використання й відповідно марковані подовжувачі з достатнім поперечним перерізом дроту: 1-10 м: 1,5 мм<sup>2</sup>, 10-30 м: 2,5 мм<sup>2</sup>.

Завжди повністю розмотуйте подовжувальний кабель із котушки.

## **БЕЗПЕЧНЕ ВИКОРИСТАННЯ ПРИСТРОЮ**

### **⚠ НЕБЕЗПЕЧНО**

Перед кожним застосуванням пристрою перевіряйте на наявність пошкоджень такі важливі компоненти, як шланг високого тиску, пістолет-розпилювач і запобіжні пристрої. Пошкоджені компоненти підлягають негайній заміні. Не використовуйте пристрій із пошкодженими компонентами.

Цей пристрій розроблено для використання з мийними засобами, які постачаються або рекомендовані виробником пристрою. Використання інших мийних засобів або хімікатів може негативно вплинути на безпеку пристрою.

Струмінь води, що знаходиться під високим тиском, може становити небезпеку при неправильному використанні.

Не спрямовуйте струмінь води на людей, тварин, увімкнуте електричне обладнання або на сам високонапірний мийний апарат.

Заборонено також спрямовувати струмінь води, що знаходиться під високим тиском, на інших або себе для чищення одягу чи взуття.

Не використовуйте пристрій, якщо в зоні дії перебувають інші люди без захисного одягу.

Надягайте засоби індивідуального захисту під час використання пристрою.

### **⚠ ПОПЕРЕДЖЕННЯ**

Експлуатація пристрою дітьми або особами, які не пройшли інструктаж, заборонена.

Цей пристрій не призначено для використання особами (зокрема дітьми) із фізичними, сенсорними або розумовими порушеннями.

Слідкуйте за тим, щоб діти не гралися з пристроєм.

Завжди встановлюйте пристрій на рівну стійку поверхню, щоб уникнути нещасних випадків або пошкодження пристрою.

Струмінь води, що виходить із високонапірної розпилювальної насадки, викликає віддачу ручного пістолета-розпилюва-

ча. Тому необхідно зайняти стійке положення, міцно тримати ручний пістолет-розпилювач і струменеву трубку.

Вимикайте пристрій і відключайте його від електромережі під час зупинки роботи або зміни робочого місця. Не залишайте працюючий пристрій без нагляду.

Під час тривалих перерв в експлуатації вимкніть пристрій і від'єднайте його від електромережі.

Не використовуйте пристрій за температури нижче 0 °С.

## **ІНШІ РИЗИКИ**

### **НЕБЕЗПЕЧНО**

Експлуатація пристрою у вибухонебезпечних зонах заборонена.

Небезпека вибуху! Не розпилюйте горючі рідини.

Всмоктування пристроєм рідин, що містять розчинники, а також нерозведених кислот або розчинників не допускається!

До таких речовин відносяться бензин, розчинники фарб і мазут. Туман, що утворюється з таких речовин, легкозаймистий, вибухонебезпечний і отруйний. Не використовуйте ацетон, нерозбавлені кислоти та розчинники, оскільки вони руйнують матеріали, з яких виготовлено пристрій.

Не використовуйте пристрій із легкозаймистими або токсичними рідинами, а також із рідинами, які можуть пошкодити пристрій.

Ризик удушення! Зберігайте паковальну плівку в недоступному для дітей місці.

### **ПОПЕРЕДЖЕННЯ**

Відповідно до діючих норм пристрій заборонено експлуатувати без системного роздільника в трубопроводі з питною водою.

Вода, що пройшла через системний сепаратор, вважається непридатною для пиття.

Високонапірні шланги, фітинги та муфти мають велике значення для безпеки пристрою. Використовуйте лише високонапірні шланги, фітинги та муфти, рекомендовані виробником пристрою.

Для забезпечення безпеки використовуйте лише оригінальні або схвалені виробником запасні частини.

Відключайте пристрій від електромережі, витягнувши вилку кабелю живлення з розетки, перед збиранням, очищенням, налаштуванням, технічним обслуговуванням, зберіганням або транспортуванням пристрою.

### **⚠ УВАГА!**

Щоб уникнути нещасних випадків або травм, враховуйте вагу пристрою під час вибору місця для його зберігання та під час його транспортування.

Безперервне використання пристрою протягом кількох годин у поодиноких випадках може призвести до оніміння рук.

- Використовуйте рукавички.
- Тримайте руки в теплі.
- Робіть перерви через рівні проміжки часу.

### **⚠ ПОПЕРЕДЖЕННЯ**

Неправильне використання мийних засобів може призвести до серйозних травм або окислення.

Зберігайте мийні засоби в недоступному для дітей місці.

Перед від'єднанням шланга від пристрою скиньте залишковий тиск.

Перед кожним використанням пристрою перевіряйте, щоб усі металеві кріплення були затягнуті, а компоненти пристрою були в належному стані; оглядайте на наявність зламаних/зношених деталей.

## **ЗАЛИШКОВІ РИЗИКИ**

Навіть якщо ви використовуєте цей пристрій відповідно до всіх вимог безпеки, потенційні ризики травмування та шкоди залишаються. Наведені нижче небезпеки можуть виникнути у зв'язку з конструкцією та призначенням цього виробу.

Порушення здоров'я у зв'язку з вібрацією, якщо виріб використовується тривалий час або використовується/обслуговується неправильно.

Небезпека отримання травм і пошкодження майна від частинок або предметів, що відкидаються пристроєм.

Пошкодження майна та тілесні травми, пов'язані з поломками частин пристрою або з непередбаченим впливом інших об'єктів під час використання.

## **ЗАХИСНІ ПРИСТРОЇ**

### **УВАГА!**

Захисні пристрої слугують для захисту користувачів. Видозмінювання захисних пристроїв заборонене.

### **Вимикач живлення**

Головний вимикач запобігає мимовільній роботі пристрою.

### **Блокування ручного пістолета-розпилювача**

Блокування блокує важіль ручного пістолета-розпилювача та захищає від мимовільного запуску пристрою.

### **Перепускний клапан із пневматичним реле**

Перепускний клапан запобігає перевищенню допустимого робочого тиску. Якщо важіль ручного пістолета-розпилювача відпускається, манометричний вимикач відключає насос, подача струменя води під високим тиском припиняється. При натисканні важеля насос знову вмикається.

### **Захисний вимикач двигуна**

Захисний вимикач двигуна відключає пристрій у разі високої споживаної потужності.

### **Засоби індивідуального захисту**

#### **УВАГА!**

Для захисту від бризків води та бруду використовуйте відповідний захисний одяг і захисні окуляри.

Під час використання очищувача високого тиску можуть утворюватися аерозолі. Вдихання аерозолів шкідливе для здоров'я.

- Залежно від сфери застосування для очищення під високим тиском можна використовувати повністю екрановані насадки (наприклад, для очищення поверхонь), які значно знижують викид водних аерозолів.
- Використання такого екранування можливе не у всіх випадках.

## **СИМВОЛИ НА ПРИСТРОЇ**



Не спрямовувати струмінь води на людей, тварин, увімкнуте електричне обладнання або на сам високонапірний мийний апарат.



Не підключати пристрій безпосередньо до трубопроводу з питною водою.



Рівень шуму для моделі 2E-HPW1814 складає 92 дБ(А), для моделей 2E-HPW2015 та 2E-HPW2417 складає 95 дБ(А).

## **НАЛЕЖНА ЕКСПЛУАТАЦІЯ ПРИСТРОЮ**

Якщо підключення здійснюється до трубопроводу з питною водою, необхідно використовувати системний роздільник.

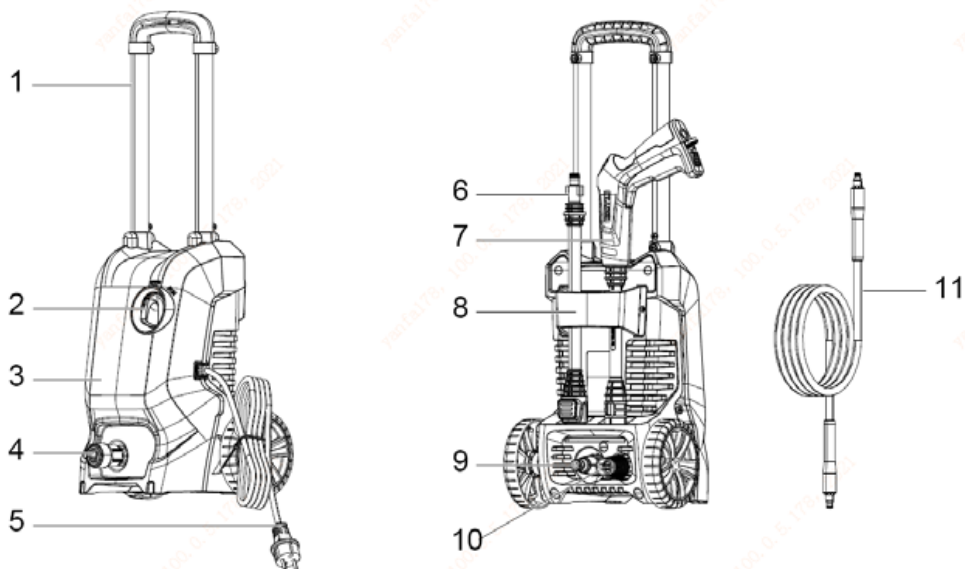
Цей очищувач високого тиску застосовується для очищення транспортних засобів, будівель, терас, фасадів і садового інвентарю з використанням чистої води та біорозкладних хімічних мийних засобів. Також виріб можна використовувати для очищення тротуарної плитки або ринв.

Пристрій не можна використовувати для чищення одягу, взуття та інших текстильних виробів, а також предметів, що містять небезпечні для здоров'я речовини. Не використовуйте пристрій із легкозаймистими, вибухонебезпечними та отруйними рідинами.



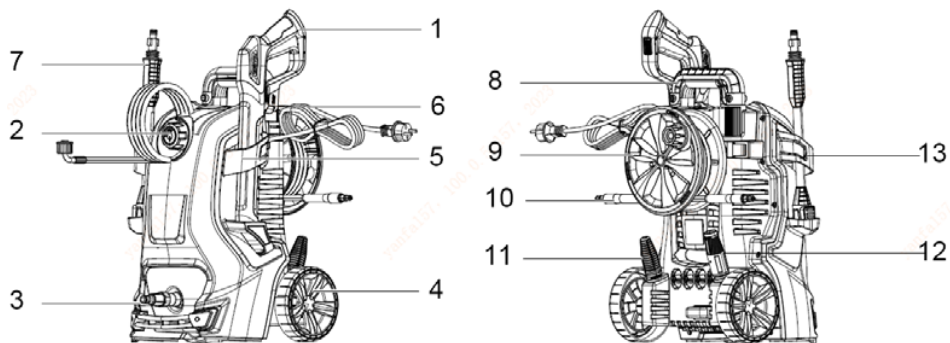
## КОМПОНЕНТИ ПРИСТРОЮ

Модель 2E-HPW1814



1. Ручка
2. Головний вимикач
3. Передня частина корпусу
4. Вихідний отвір для води
5. Кабель живлення зі штепсельною вилкою
6. Струменева трубка
7. Ручний пістолет-розпилювач
8. Тримач струменевої трубки
9. Вхідний отвір для води
10. Розпилювальна насадка (сопло)
11. Шланг високого тиску

## Моделі 2E-HPW2015, 2E-HPW2417



1. Ручний пістолет-розпилювач
2. Головний вимикач
3. Вхідний отвір для води
4. Колесо
5. Тримач спускового гачка
6. Кабель живлення зі штепсельною вишкою
7. Струменева трубка
8. Ручка
9. Тримач шлангу високого тиску
10. Шланг високого тиску
11. Турбо розпилювальна насадка (сопло)
12. Розпилювальна насадка (сопло)
13. Тримач пістолета-розпилювача

## ТЕХНІЧНІ ХАРАКТЕРИСТИКИ

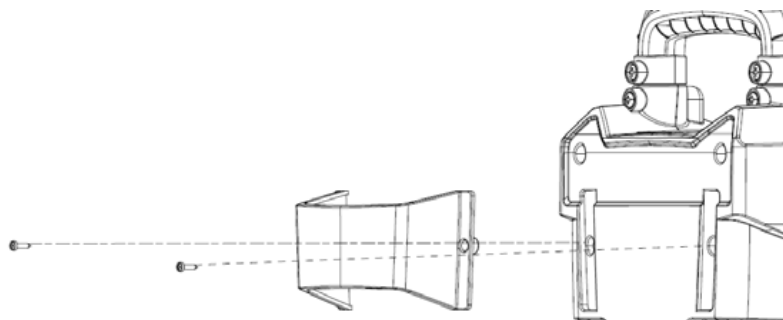
Параметр / модель	2E-HPW1814	2E-HPW2015	2E-HPW2017
Номінальна напруга	220-240 В ~	220-240 В ~	220-240 В ~
Номінальна частота	50/60 Гц	50/60 Гц	50/60 Гц
Номінальна споживана потужність	1800 Вт	2000 Вт	2400 Вт
Клас захисту	II	II	II
Ступінь захисту	IPX5	IPX5	IPX5
Робочий тиск	100 МПа	100 бар	110 бар
Макс. допустимий тиск	140 МПа	150 бар	175 бар
Номінальна подача води	312 л/год	330 л/год	336 л/год
Макс. подача води	480 л/год	450 л/год	500 л/год
Макс. тиск на вході	10 бар	10 бар	10 бар
Рівень потужності шуму Похибка	LpA= 75,2 дБ(A) KpA= 3 дБ	LpA= 77,2 дБ(A) KpA= 3 дБ	LpA= 77.2 дБ(A) KpA= 3 дБ
Рівень шуму	LwA=87,81 дБ(A)	LwA=89,98 дБ(A)	LwA=89.98 дБ(A)
Значення вібрації	ah=6,2 м/с <sup>2</sup> Kah=1,5 м/с <sup>2</sup>	ah=1,96 м/с <sup>2</sup> Kah=1,5 м/с <sup>2</sup>	ah=1.96 м/с <sup>2</sup> Kah=1.5 м/с <sup>2</sup>
Вага	6,06 кг	8,84 кг	10,35 кг

## ЗБИРАННЯ ПРИСТРОЮ

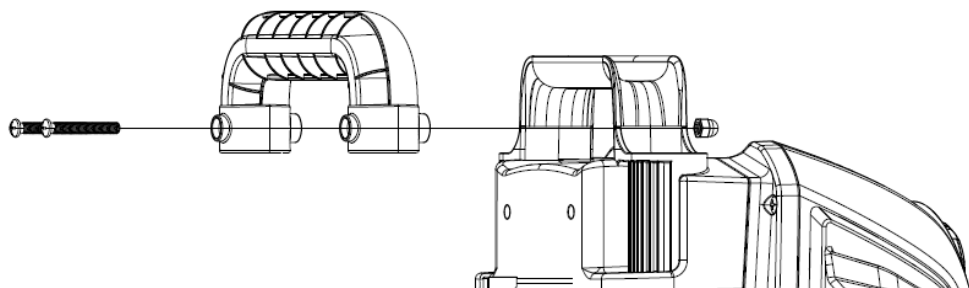
Перед початком експлуатації пристрою встановіть усі незакріплені частини, які постачаються з пристроєм.

### 1. Закріпіть тримач струменевої трубки за допомогою двох гвинтів

Для моделі 2E-HPW1814



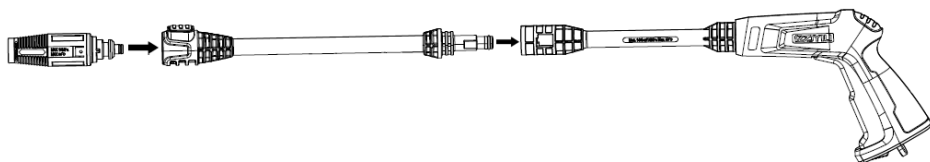
Для моделей 2E-HPW2015, 2E-HPW2417



## 2. Встановіть струменеву трубку

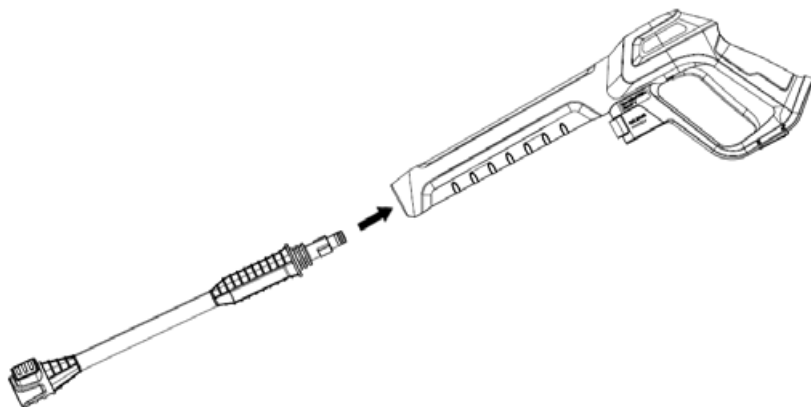
Для моделі 2E-HPW1814

Вставте струменеву трубку в пістолет-розпилювач і поверніть її, поки вона не зафіксується, потім вставте в струменеву трубку розпилювальну насадку, як показано нижче.



Для моделей 2E-HPW2015, 2E-HPW2417

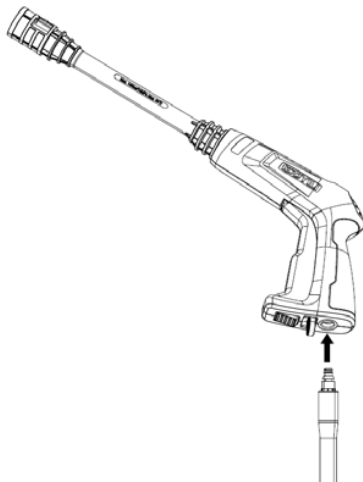
Вставте струменеву трубку в пістолет-розпилювач і поверніть її, поки вона не зафіксується.



### 3. Під'єднайте шланг високого тиску до пістолета-розпилювача

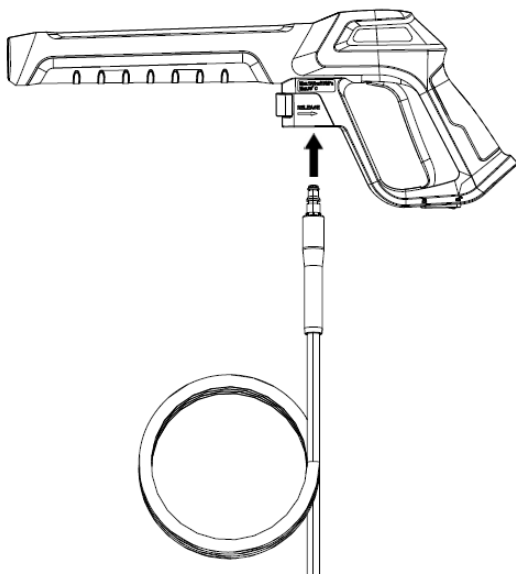
Для моделі 2E-HPW1814

Під'єднайте швидкороз'ємний кінець шланга високого тиску до пістолета-розпилювача, ви почуєте клацання, коли він встане на місце. Щоб від'єднати шланг високого тиску від пістолета-розпилювача, натисніть кнопку розблокування на пістолеті-розпилювачі.



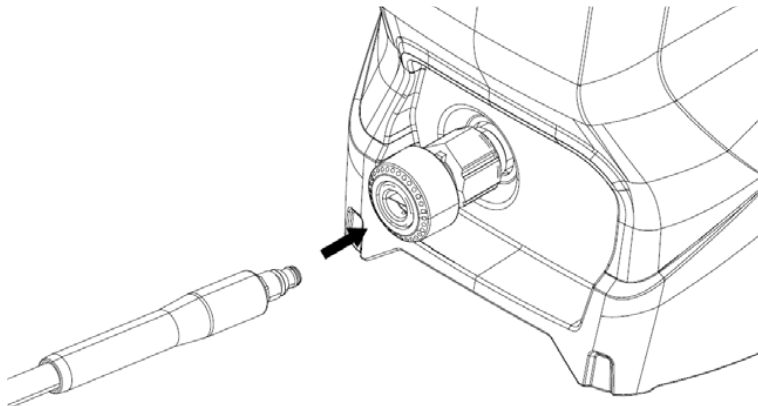
Для моделей 2E-HPW2015, 2E-HPW2417

Під'єднайте швидкороз'ємний кінець шланга високого тиску до пістолета-розпилювача, ви почуєте клацання, коли він встане на місце.



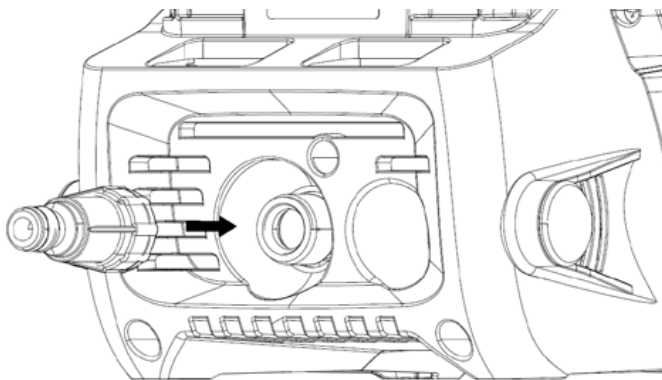
#### 4. Під'єднайте шланг високого тиску до вихідного отвору для води

Під'єднайте інший кінець шланга високого тиску до вихідного отвору для води на пристрої, ви почуєте клацання, коли він встане на місце.



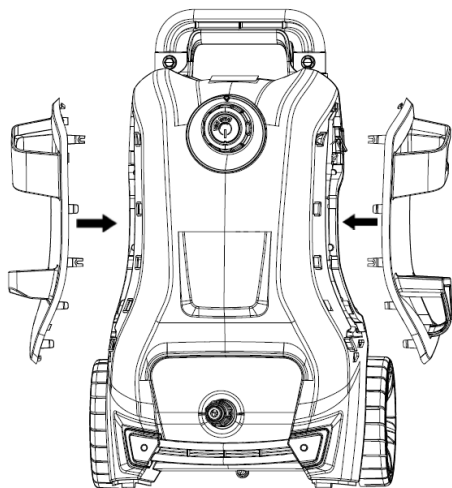
#### 5. Під'єднайте садовий шланг до вхідного отвору для води

Під'єднайте перехідник садового шланга до вхідного отвору для води пристрою, потім вставте садовий шланг у перехідник садового шланга.



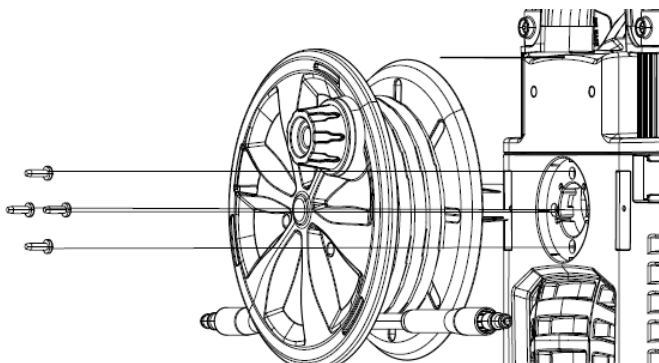
## 6. Під'єднайте тримач розпилювача та тримач струменевої трубки як показано на картинці

Для моделей 2E-HPW2015, 2E-HPW2417



## 7. Під'єднайте тримач шлангу високого тиску чотирма гвинтами

Для моделей 2E-HPW2015, 2E-HPW2417



## **ЗАПУСК ПРИСТРОЮ**

Встановіть пристрій на рівну поверхню. Вставте штепсельну вилку кабелю живлення в розетку.

### **Подача води**



**УВАГА!**

Забруднення, що містяться у воді, можуть призвести до пошкодження насоса високого тиску та аксесуарів.

Подача води з водопровідної мережі

Подача води із зовнішніх джерел води

Цей високонапірний мийний апарат зі всмоктувальним шлангом та зворотним клапаном призначено для всмоктування води з відкритих резервуарів, наприклад бочок для дощової води або ставків.

Заповніть всмоктувальний шланг водою.

Пригвинтіть всмоктувальний шланг до елемента подачі води на пристрої та помістіть у джерело води (наприклад, у бочку для дощової води).

Перед початком роботи прокачайте пристрій:

- Поверніть головний вимикач у положення «ON» («УВІМК.»).
- Розблокуйте важіль пістолета-розпилювача.
- Потягніть за важіль, пристрій увімкнеться.
- Залиште пристрій увімкнутим (не більше, ніж на 2 хвилини), доки з високонапірного пістолета-розпилювача не почне виходити вода без бульбашок повітря.
- Відпустіть важіль пістолета-розпилювача.
- Заблокуйте важіль пістолета-розпилювача.

## **ЕКСПЛУАТАЦІЯ ПРИСТРОЮ**



**УВАГА!**

Робота всуху протягом більше 2 хвилин призводить до виходу з ладу насоса високого тиску. Якщо пристрій протягом 2 хвилин не набирає тиск, його необхідно вимкнути та діяти відповідно до вказівок, наведених у розділі «Усунення несправностей».

### **Робота в режимі високого тиску**



**УВАГА!**

Під час миття лакованих поверхонь потрібно витримувати відстань 30 см від форсунки до поверхні, щоб уникнути пошкодження лакування.

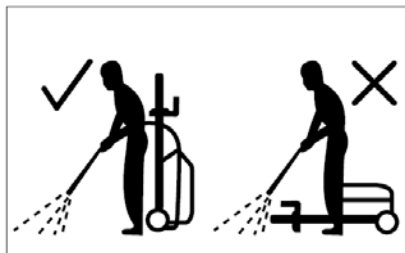


**⚠ УВАГА!**

Переконайтеся, що головний вимикач встановлено в положення «OFF/O» («ВИМК./O») і вставте штепсельну вилку в розетку.

**⚠ УВАГА!**

- Пристрій необхідно використовувати на стійкій поверхні у вертикальному положенні.



Підключіть пристрій до електромережі та водопроводу.

- Відкрийте подачу води.
- Тримайте пістолет-розпилювач обома руками.
- Спрямуйте насадку на поверхню, яку потрібно очистити.
- Розблокуйте важіль пістолета-розпилювача та натискайте його доти, доки через насадку не надходить постійна кількість води, що дасть змогу вийти повітря, що потрапило в шланг.
- Відпустіть важіль пістолета-розпилювача.
- Поверніть головний вимикач у положення «ON» («УВИМК.»).
- Тримайте пістолет-розпилювач обома руками. Спрямуйте струмінь води на предмет або поверхню, які необхідно очистити, і натисніть важіль.

Відпустіть важіль пістолета-розпилювача, пристрій вимкнеться, при цьому в системі зберігатиметься високий тиск.

**⚠ ПОПЕРЕДЖЕННЯ!** Остерігайтеся віддачі пістолета-розпилювача під час натискання важеля!

## Робота з мийним засобом

Мийний засіб можна додавати лише тоді, коли пристрій працює в режимі низького тиску.

**⚠ НЕБЕЗПЕЧНО**

Під час використання мийних засобів необхідно дотримуватись інструкцій виробника.

Рекомендований спосіб миття

- Розпиліть мийний засіб на суху поверхню та дайте йому подіяти (але при цьому він не повинен висохнути).

- Змийте розчинений бруд струменем високого тиску.

## Перерва в роботі

- Відпустіть важіль пістолета-розпилювача.
- Заблокуйте важіль пістолета-розпилювача.
- Поставте пістолет-розпилювач зі струменевою трубкою у вихідне положення.
- Вимикайте пристрій під час тривалих перерв у роботі (понад 5 хвилин).

## Закінчення роботи

- Відпустіть важіль пістолета-розпилювача.
- Поверніть головний вимикач у положення «OFF» («ВИМК.»).
- Витягніть штепсельну вилку з розетки.
- Від'єднайте шланг високого тиску від пістолета-розпилювача або пристрою лише тоді, коли в системі відсутній тиск.
- Натисніть важіль пістолета-розпилювача, щоб скинути тиск у системі.
- Відпустіть важіль пістолета-розпилювача.
- Заблокуйте важіль пістолета-розпилювача.

### УВАГА!

- При знятті шланга живлення або високонапірного шланга під час роботи може утворитися витік гарячої води в місцях з'єднання.
- Від'єднайте пристрій від системи водопостачання.

## Транспортування

### УВАГА!

Ризик пошкодження пристрою або травмування!

Враховуйте вагу пристрою під час транспортування.

## Транспортування вручну

- Вимкніть пристрій і від'єднайте його від системи водопостачання та електромережі.
- Підніміть пристрій за ручку та перенесіть.

## Транспортування на транспортних засобах

- Перед транспортуванням у горизонтальному положенні: щільно закрийте кришку ємності з мийним засобом.
- Перемістіть пристрій, взявши його за ручку.
- Уникайте сильних ударів і вібрації, які можуть виникнути під час транспортування.
- Зафіксуйте пристрій, щоб уникнути його зміщення та перекидання.

## Зберігання

### УВАГА!

Ризик пошкодження пристрою або травмування!

Враховуйте вагу пристрою під час вибору місця зберігання.

- Встановіть пристрій на рівну поверхню.
- Від'єднайте струменеву трубку від пістолета-розпилювача.
- Натисніть кнопку розблокування на пістолеті-розпилювачі та від'єднайте від нього високонапірний шланг.
- Помістіть пістолет-розпилювач у відсік для пістолета-розпилювача.
- Помістіть обидві струменеві трубки у відсік для струменевих трубок.
- Струменева трубка вловлювача бруду: насадка повинна бути спрямована вниз.
- Згорніть шланг високого тиску та повісьте його в місці для зберігання шланга.
- Зберігайте кабель живлення у відсіку для приладдя.
- При тривалому зберіганні, наприклад взимку, додатково потрібно враховувати вказівки, наведені в розділі «Догляд і технічне обслуговування».
- Завжди зберігайте очищувач високого тиску, його компоненти та приладдя в недоступному для дітей місці за температури від 10 до 30 °C. Зберігайте пристрій у приміщенні, щоб вода в ньому не розширювалася внаслідок замерзання.
- Зберігайте пристрій в оригінальному пакуванні або накрийте його тканиною чи чохлом для захисту від пилу.

## Захист від замерзання

### УВАГА!

Якщо у пристрої та аксесуарах залишилася вода, вони можуть бути пошкоджені внаслідок дії на них морозу.

Повністю злийте рідину з пристрою та аксесуарів, а також забезпечте захист від морозу.

Щоб уникнути пошкоджень:

- Від'єднайте пристрій від системи водопостачання.
- Від'єднайте струменеву трубку від пістолета-розпилювача.
- Поверніть головний вимикач у положення «ON» («УВІМК.»).
- Натискайте важіль пістолета-розпилювача доти, доки з нього не перестане витікати вода.
- Відпустіть важіль пістолета-розпилювача.
- Заблокуйте важіль пістолета-розпилювача.
- Поверніть головний вимикач у положення «OFF» («ВИМК.»).
- Зберігайте пристрій і всі аксесуари в захищеному від морозу приміщенні.

## **ДОГЛЯД І ТЕХНІЧНЕ ОБСЛУГОВУВАННЯ**

### **НЕБЕЗПЕЧНО**

Ризик ураження електричним струмом!

Відключайте пристрій від електромережі перед чищенням і проведенням технічного обслуговування.

### **Шланг високого тиску**

Шланг високого тиску має спеціальну конструкцію з посиленими стінками.

Оскільки його легко пошкодити, із ним необхідно поводитися дбайливо.

- Не перекручуйте шланг.
- Не наступайте та не наїжджайте на шланг.
- Уникайте контакту шланга з гострими краями або кутами. Неправильне використання може призвести до здуття або передчасного виходу з ладу шланга, а також до анулювання гарантії.

### **Насадка**

Регулярно очищуйте насадку.

Зніміть муфту з водопровідного з'єднання та промийте теплою водою, щоб запобігти засміченню насоса сторонніми частинками.

Очистьте насадку за допомогою інструменту для очищення, що постачається з пристроєм. Зніміть струменеву трубку з пістолета-розпилювача. Видаліть бруд з отвору насадки та промийте.

### **УВАГА!**

- Уникайте пошкодження сита.
- Очищуйте насадку під проточною водою.

**Виробник:** «Малід Лімітед», офіс/каб 9, 25/Ф Конкордія Плаза, 1 Сайнз Музіум Роуд, Тсімшатсуй, Коулун, Гонконг.

**Імпортер в Україні:** ІП «І-АР-СІ», вул. Марка Вовчка, буд. 18-А, м. Київ, 04073.

## УСУНЕННЯ НЕСПРАВНОСТЕЙ

### НЕБЕЗПЕЧНО

Ризик ураження електричним струмом!

Відключайте пристрій від електромережі перед чищенням і проведенням технічного обслуговування.

Ремонт пристрою можуть виконувати лише кваліфіковані фахівці.

Невеликі несправності можна усунути самостійно, виконавши наведені нижче вказівки. У разі сумнівів зверніться за допомогою в авторизований сервісний центр.

Проблема	Можливі причини	Способи усунення
Пристрій не вмикається	Пристрій не підключено до електромережі Несправна розетка Перегорів запобіжник Несправний подовжувач	Вставте штепсельну вилку в розетку. Підключіть пристрій до іншої розетки. Замініть запобіжник. Спробуйте використовувати пристрій без подовжувача.
Перепади тиску	Насос всмоктує повітря Клапани забруднені, зношені або заклинені Зношилися ущільнення насоса	Перевірте герметичність шлангів і з'єднань. Очистьте та замініть або зверніться до дистриб'ютора. Очистьте та замініть або зверніться до дистриб'ютора.
Пристрій припиняє роботу	Невідповідна напруга в мережі Активовано термодатчик Частково засмічена насадка	Перевірте, чи відповідає напруга у вашій електромережі напрузі, вказаній у технічних характеристиках пристрою. Дайте пристрою охолонути протягом 5 хвилин. Очистьте насадку.
Пристрій пульсує	Повітря у впускному шлангу Недостатня подача води Частково засмічена насадка Засмічений фільтр для води Перекручений шланг	Дайте пристрою попрацювати з відкритим важелем, доки не відновиться нормальний робочий тиск. Перевірте, чи відповідає тиск води необхідним специфікаціям. Зверніть увагу! Не використовуйте довгі тонкі шланги (мін. 1/2»). Очистьте насадку/фільтр. Випряміть шланг.
Пристрій вмикається, але вода не надходить	Насос/шланги або приладдя замерзли Відсутня подача води Засмічений фільтр для води / насадка	Зачекайте, доки насос/шланг або приладдя розмерзнуться. Підключіть подачу води. Очистьте фільтр/насадку.

## Утилізація та переробка



Захист та турбота про навколишнє середовище

Будь ласка, не поводьтеся з цим приладом як із побутовим сміттям.

Його слід передати у відповідний детальній інформації щодо утилізації зверніться до місцевого органу служби утилізації електроприладів.



## ГАРАНТІЯ

### Цей продукт має 12-місячне гарантійне обслуговування з дати покупки

- Ми здійснюємо гарантійне обслуговування пристрою, якщо за умов правильного використання має місце проблема з якістю.
- Після придбання продукції нашої компанії зберігайте цей продукт разом із рахунками та іншими предметами. Якщо потрібні послуги з технічного обслуговування, надайте інформацію відповідно до запиту нашої компанії.
- У випадку, якщо гарантійний талон пошкоджено або змінено, або на ньому немає печатки магазину продажу, гарантійне обслуговування може бути не надано.
- Гарантійне обслуговування не поширюється на пошкодження, спричинені неправильним використанням.
- Зміст обсягу гарантії залежить від змісту, визнаного компанією.
- Інколи в рамках гарантії можна здійснити заміну пристроїв на інші з такою ж функціональністю. Плату за доставку і ремонт продуктів, на які не поширюється гарантія, здійснює клієнт.
- Іноді технічні характеристики і функції продукту оновлюються без попереднього повідомлення.

**Авторизований сервісний центр ІП «I-AP-Cl»**

**Адреса: вул. Марка Вовчка, 18-А, Київ, 04073, Україна**

**Тел.: 0 800 300 345; (044) 230 34 84; (044) 390 55 12**

**<https://service.erc.ua>**

# Гарантійний талон

Інформація про виріб

Виріб

Модель

Серійний номер

Інформація про продавця

Назва торгової організації

Адреса

Дата продажу

Штамп продавця

## Талон № 3

Штамп продавця

Дата звернення

Причина пошкодження

Дата виконання

## Талон № 2

Штамп продавця

Дата звернення

Причина пошкодження

Дата виконання

## Талон № 1

Штамп продавця

Дата звернення

Причина пошкодження

Дата виконання



2e.ua



## **ОФИЦИАЛЬНЫЙ ДИЛЕР В УКРАИНЕ:**

[storgom.ua](https://storgom.ua)

### **ГРАФИК РАБОТЫ:**

Пн. – Пт.: с 8:30 по 18:30

Сб.: с 09:00 по 16:00

Вс.: с 10:00 по 16:00

### **КОНТАКТЫ:**

+38 (044) 360-46-77

+38 (066) 77-395-77

+38 (097) 77-236-77

+38 (093) 360-46-77

Детальное описание товара:

<https://storgom.ua/product/2e-206305.html>

Другие товары: <https://storgom.ua/minimoiki.html>