

VITALS.UA

# VITALS

## ІНСТРУКЦІЯ З ЕКСПЛУАТАЦІЇ



СЕРІЯ VITALS

**МОТОКОСА**

**BK 432t, BK 521a, BK 522t**

Ми висловлюємо вам подяку за вибір продукції ТМ «Vitals».

Продукція ТМ «Vitals» виготовлена за сучасними технологіями, що забезпечує її надійну роботу протягом досить тривалого часу за умови дотримання правил експлуатації та заходів безпеки.

Ця продукція виготовлена на замовлення ТОВ «МОТОТЕХІМПОРТ», 49000, Україна, м. Дніпро, пр. Яворницького Дмитра буд.70, приміщення 9, т. 0 800 301 400.

## **УВАГА!**

---

*Уважно вивчити цю інструкцію до початку користування виробом.*

# ЗМІСТ

1.	ЗАГАЛЬНИЙ ОПИС .....	05
2.	КОМПЛЕКТ ПОСТАЧАННЯ .....	09
3.	ТЕХНІЧНІ ХАРАКТЕРИСТИКИ .....	11
4.	ЗАХОДИ БЕЗПЕКИ .....	12
5.	РОБОТА ІЗ ВИРОБОМ .....	19
6.	ТЕХНІЧНЕ ОБСЛУГОВУВАННЯ .....	32
7.	ТРАНСПОРТУВАННЯ ТА ЗБЕРІГАННЯ .....	40
8.	УТИЛІЗАЦІЯ .....	41
9.	МОЖЛИВІ НЕСПРАВНОСТІ ТА СПОСОБИ ЇХНЬОГО УСУНЕННЯ	42
10.	ГАРАНТІЙНІ ЗОБОВ'ЯЗАННЯ .....	43
11.	ДЕКЛАРАЦІЯ ВІДПОВІДНОСТІ .....	44
12.	УМОВНІ ПОЗНАЧКИ .....	45
	ДОДАТОК №1. ГАРАНТІЙНИЙ ТАЛОН .....	48

## ШАНОВНИЙ ПОКУПЕЦЬ

Ми висловлюємо вам подяку за вибір продукції ТМ «Vitals»!

Продукція ТМ «Vitals» виготовлена за сучасними технологіями, що забезпечує її надійну роботу протягом досить тривалого часу за умови дотримання правил експлуатації та заходів безпеки.

Ця продукція виготовлена на замовлення ТОВ «МОТОТЕХІМПОРТ», 49000, Україна, м. Дніпро, пр. Яворницького Дмитра, буд. 70, приміщення 9, т. 0 800 301 400.

Продукція продається фізичним та юридичним особам у місцях роздрібної та гуртової торгівлі за цінами, вказаними продавцем, відповідно до чинного законодавства.

Мотокоси моделей «BK 521a», «BK 432t», «BK 522t», ТМ «Vitals» (далі – мотокоса, виріб), за своєю конструкцією та експлуатаційними характеристиками відповідають вимогам нормативних документів України, а саме: технічним регламентам:

- «ТЕХНІЧНИЙ РЕГЛАМЕНТ безпеки машин», постанова КМУ №62 від 30.01.2013 р.;
- «ТЕХНІЧНИЙ РЕГЛАМЕНТ шумового випромінювання у навколишнє середовище від обладнання, що використовується ззовні приміщень», постанова КМУ №1186 від 04.12.2019 р.;
- ДСТУ EN 61310-2:2014 Безпечність машин. Позначення, маркування та приведення в дію. Частина 2. Вимоги до маркування (EN 61310-2:2008, IDT);
- ДСТУ EN ISO 4871:2015 Акустика. Декларування та перевіряння рівнів шуму, утворюваного машинами й устаткуванням (EN ISO 4871:2009, IDT);
- ДСТУ EN ISO 19353:2019 Безпечність машин. Запобігання пожежі та протипожежний захист (EN ISO 19353:2019, IDT; ISO 19353:2019, IDT).

Ця інструкція містить усю інформацію про виріб, необхідну для його безпечного та ефективного використання, обслуговування, регулювання.

Дбайливо зберігайте інструкцію з експлуатації та звертайтеся до неї в разі виникнення питань щодо користування, зберігання та транспортування виробу. У разі зміни власника виробу передайте інструкцію новому власнику.

Постачальник, імпортер, представник виробника на території України та підприємство, яке приймає претензії споживачів: ТОВ «МОТОТЕХІМПОРТ», 49000, Україна, м. Дніпро, пр. Яворницького Дмитра, буд. 70, приміщення 9, т. 0 800 301 400.

Виробник: «Юнкан Нантіан Індастрі енд Трейд» Ко., Лтд, №21, Цзінштун Родд, Чжиін Індастріал Зоун, Юнкан, Чжезцян, КНР.

Виробник не несе відповідальності за збиток та можливі пошкодження

ня, які заподіяні внаслідок неправильного поводження із виробом або використання виробу не за призначенням.

Водночас треба розуміти, що інструкція не може передбачити абсолютно всі ситуації, які можуть мати місце під час використання виробу. У разі виникнення ситуацій, яких немає в цій інструкції, або за необхідності отримання додаткової інформації, зверніться за телефоном: 0 800 301 400 або на сайті [vitals.ua](http://vitals.ua).

Продукція ТМ «Vitals» постійно вдосконалюється і у зв'язку з цим можливі зміни, що не порушують основні принципи керування, зовнішній вигляд, конструкцію, комплектацію та оснащення виробу, як і зміст цієї інструкції без повідомлення споживачів. Усі можливі зміни спрямовані тільки на поліпшення та модернізацію виробу.

## 1. ЗАГАЛЬНИЙ ОПИС

Мотокоси ТМ «Vitals», моделей «BK 521a», «BK 432t», «BK 522t» (надалі – мотокоса, виріб), являють собою ручний моторизований виріб із верхнім розташуванням 2-тактного бензинового двигуна внутрішнього згоряння та призначені для скошування трави на площах, в невідповідних для ефективної роботи газонокосаркою місцях (біля дерев, кущів, парканів, стовпів) або на місцевості, яка має нерівний рельєф зі схилами, а також для зрізання бур'яну, очерету й чагарнику, діаметр пагонів яких не перевищує 13 мм.

За своєю конструкцією та принципом дії мотокоси належить до механізмів, в яких енергія згорання палива перетворюється на механічну енергію обертання валу двигуна, яка через відцентрове зчеплення передається на робочий вал, встановлений у металевий кожух («штангу»). На кінці робочого валу через редуктор встановлений роторний різальний інструмент (диск або головка з жилкою), який обертається на високій швидкості і здійснює скошування трави, стебла за рахунок динамічного удару та різання лезами.

Мотокоси оснащені двотактним двигуном (простішим у конструкції та обслуговуванні, у порівнянні з чотиритактним) із повітряним охолодженням, який працює на суміші автомобільного бензину А-92 та моторного мастила для двотактних двигунів.

Ручний паливний насос (праймер) дозволяє перед пуском підкачати паливо у карбюратор і таким чином прискорити старт.

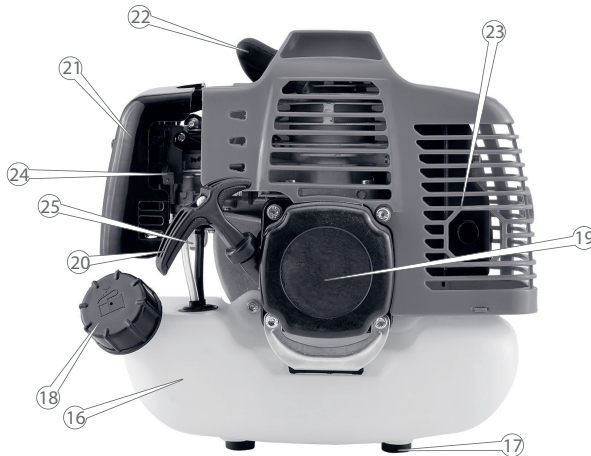
Завдяки використанню сучасних розробок і технологій моделі «BK 521a», «BK 432t», «BK 522t» мають оптимальні робочі характеристики, відрізняються довговічністю та зносостійкістю основних елементів.

Відмінні особливості мотокоси моделей «BK 521a», «BK 432t», «BK 522t»:

- хромована поверхня стінки циліндра;
- легкий старт;
- паливопідкачувальний насос-праймер, для попередньої подачі палива, завдяки чому пуск двигуна здійснюється набагато швидше;
- ергономічне роздільне руків'я, яке складається з двох частин, що допускає регулювання однієї частини незалежно від іншої;
- низький рівень вібрації;
- посилений редуктор;
- цільна алюмінієва «штанга» діаметром 28 мм (для моделей «BK 432t», «BK 522t») та 26 мм (для моделі «BK 521a»);
- ергономічна ранцева жилетка;
- великий пластиковий кожух із нерухомим ножем, що обмежує довжину жилки.

Опис основних компонентів мотокос ТМ «Vitals», моделей «BK 521a», «BK 432t», «BK 522t» наведено нижче (рис. 1).





**Рисунок 1. Загальний вигляд виробу та опис основних компонентів мотококси.**

#### **Специфікація до рисунка 1.**

1. Дисковий ніж із 40-а лезами.
2. Редуктор кутовий.
3. Вал привідний в алюмінієвому кожусі («штанга»).
4. Ліве руків'я.
5. Праве руків'я з органами керування.
6. Важіль дроселя.
7. Клавіша блокування важеля дроселя від випадкового натискання.
8. Вимикач запалювання.
9. Кнопка фіксації важеля дроселя.
10. Кронштейн кріплення руків'їв.
11. Гофрована захисна трубка з тросом керування дроселем і шнуром вимикача запалювання.
12. Скоба кріплення до паска наплічного ранцевого підвісу.
13. Зчеплення (вузол з'єднання двигуна із «штангою»)
14. Двигун.
15. Захисний кожух із нерухомим ножем, що обмежує довжину жилки.
16. Паливний бак.
17. Опори.
18. Кришка паливного бака.
19. Кришка стартера.
20. Руків'я стартера.
21. Кришка повітряного фільтра.

- 22. Свічка запалювання.
- 23. Кришка глушника.
- 24. Важіль повітряної засувки карбюратора.
- 25. Ковпачок підкачування насоса-праймера.

## 1.2 Значення знаків та піктограм.

### Розпорядчі знаки

- |  |   |   |   |
|--|---|---|---|
|    | Перед використанням виробу прочитати інструкцію з експлуатації. |    | Обережно! Гострий елемент.  |
|    | Працювати у захисних рукавичках.                                |    | Обережно! Рухомі частини виробу.                                    |
|    | Одягнути засіб захисту органів слуху.                           |    | Обережно! Гаряча поверхня.  |
|    | Одягнути засіб захисту органів зору (обличчя).                  |    | Вогнебезпечно.  |
|    | Одягнути засіб захисту органів дихання.                         |    | Обережно! Чадний газ!   |
|   | Одягнути захисний одяг.   |    | Гарантований рівень звукової потужності.                            |
|  | Взути захисне взуття.   |  | Дотримуватися безпечної дистанції в робочій зоні — щонайменше 15 м. |
|  | Захищати від вологи.  |  | Обережно! Можлива віддача.  |

### Попереджувальні знаки

- |  |   |   |   |
|--|---|---|---|
|  | Обережно! Попередження загальної небезпеки. |  | Обережно! Небезпека травмування від розкидання предметів ножем, що обертається. |
|--|---|---|---|





Асфікуюче середовище. Не працювати в приміщенні.



Не заправляти в закритому приміщенні. Пари бензину та мастила містять небезпечні хімічні речовини.

### Знаки заборони



Не палити.



Не користуватися відкритим вогнем.



Не працювати під дощем.

### Інші попереджувальні знаки



Підлягає спеціальній утилізації, окремо від побутового сміття.



Знак відповідності технічним регламентам.



Допускається повторне використання.



Захищати виріб від падінь та ударів.



Штабельювання обмежене.



Пакування не стійке до ушкодження. Гаками не брати.



Верх.



Обережно, крихке.



Захищати від прямих сонячних променів.



Захищати від вологи.

## 2. КОМПЛЕКТ ПОСТАЧАННЯ (таблиця 1)

Таблиця 1

Найменування	Модель		
	ВК 521a	ВК 432t	ВК 522t
	Кількість, шт.		
Корпус мотокося з двигуном	1	1	1
Вал у кожусі у зборі із вузлом зчеплення та редуктором кутовим (в окремому пакуванні)	1	1	1

Таблиця 2 (продовження)

Праве руків'я з органами керування	1	1	1
Ліве руків'я	1	1	1
Комплект кріплення руків'їв	1	1	1
Захисний кожух зони різання	1	1	1
Комплект кріплення захисного кожуха	1	1	1
Наплічний пасковий підвіс	1	1	1
Скоба кріплення наплічного підвісу	1	1	1
Різальна головка У2	1	2	2
Моток жилки 2,4 мм	-	2	2
Дисковий різальний ніж із 3-ма лезами	1	1	1
Дисковий різальний ніж із 40-а зубчатими лезами	1	1	1
Нерухомий ніж-обмежувач довжини жилки	1	1	1
Ємність (об'єм 1,5 л) для паливної суміші	-	1	1
Ємність (об'єм 0,6 л) для паливної суміші	1	-	-
Туба з мастилом для кутового редуктора	1	1	1
Комплект інструментів для складання та регулювання	1	1	1
Сумка текстильна для комплекту інструментів	1	1	1
Комплект кріпильних виробів	1	1	1
Інструкція з експлуатації	1	1	1
Пакування	2	2	2

## УВАГА!

**Завод-виробник залишає за собою право вносити в зовнішній вигляд, конструкцію та комплект постачання виробу незначні зміни, які не впливають на його функціональність.**

**3. ТЕХНІЧНІ ХАРАКТЕРИСТИКИ (таблиця 2)**

Таблиця 2

Характеристика	Модель		
	ВК 521a	ВК 432t	ВК 522t
Тип двигуна	бензиновий одноциліндровий двотактний із повітряним охолодженням		
Тип палива	суміш бензину А-92 та мінерального моторного мастила для двотактних двигунів у пропорції 25:1 (на 1 л 40 мл)		
Номінальна потужність, кВт/к. с.	1,5/2,0	1,3/1,8	1,5/2,0
Робочий об'єм двигуна, см <sup>3</sup>	52	43	52
Об'єм паливного бачка, л	1,2		
Максимальна швидкість обертання двигуна, об/хв	9500		
Максимальна швидкість обертання шпинделя, об/хв	6000		
Максимальний крутний момент, Нм	5,0	4,4	5,0
Швидкість обертання холостого ходу двигуна, об/хв	2800-3500		
Номінальна швидкість обертання двигуна, об/хв	7500-8500		
Тип зчеплення приводу двигуна	відцентрова муфта зчеплення		
Тип регулювання швидкості	дроселювання		
Режим роботи двигуна	S3		
Ступінь захисту корпусу виробу	IP 21		
Наявність захисту від випадкового запуску	Так		
Ширина скошування жилкою/ножем, мм	430/255		
Рівень звукової потужності (L <sub>wa</sub> )*, дБ	110		
Рівень звукового тиску (L <sub>pa</sub> )*, дБ	100		
Вібрація на руків'ях (L <sub>a</sub> ), м/с <sup>2</sup>	6,0		
Габарити пакування приводу, мм	335×240×310	380×240×305	
Габарити пакування валу, мм	1650×100×105		
Маса нетто/брутто приводу, кг	6,0/6,5	6,5/7,0	
Маса нетто/брутто валу, кг	2,4/3,05		
Маса споряджена, кг	7,4	7,5	

\* Методи виміру параметрів вказані в технічному файлі.

## 4. ЗАХОДИ БЕЗПЕКИ

### 4.1 Загальні вимоги безпеки.

**4.1.1** Мотокоси моделей «BK 521a», «BK 432t», «BK 522t», ТМ «Vitals» (надалі – мотокоса, виріб, машина), належать до ручних інструментів із вмонтованим двигуном внутрішнього згоряння, на які поширюються вимоги правил безпечної експлуатації інструментів та пристосувань, правил пожежної безпеки та правил утримання зелених насаджень у населених пунктах.

Перед експлуатацією необхідно уважно ознайомитися із цією інструкцією з експлуатації та дотримуватися її вимог для запобігання дії небезпечних чинників, що виникають: пожежо- та вибухонебезпечності, рухомі гострі леза, рухомі дрібні предмети оброблення і, водночас, шуму, вібрації, наявності в повітрі робочої зони вихідних газів із вмістом CO, випарів палива, впливу сонця, біологічних чинників від комах.

**4.1.2** Використовувати виріб необхідно тільки за призначенням, згідно з вимогами цієї інструкції, з дбайливим ставленням до виробу, своєчасно виконуючи заходи технічного обслуговування.

**4.1.3** Під час роботи з виробом мають використовуватися засоби індивідуального захисту (ЗІЗ): щиток від механічних ушкоджень очей та обличчя, засоби захисту від шуму, рукавички зі щільної тканини для захисту від гострих елементів, віброзахисні рукавички для захисту від вібрації, робочий костюм у комплекті із взуттям. Усі ЗІЗ мають бути дібрані за розмірами, одяг припасований до тіла без вільних кінців.

**4.1.4** Під час користування виробом необхідно виконувати правила пожежної безпеки:

- уникати витоків палива та мастила;
- не палити, не користуватися відкритим вогнем чи нагрівальними приладами поблизу мотокоси;
- перед заправленням паливом зупинити двигун та дочекатися охолодження випускної системи до температури навколишнього середовища;
- кришку паливного бака відкручувати обережно, враховуючи, що надлишковий тиск повинен знижуватися повільно й паливо не має розбризкатися;
- виконувати заправлення паливом поза межами приміщення на добре провітрюваних майданчиках;
- прибирати виток палива на виробі або на місці встановлення негайно.

но після їх утворення;

- слідувати, щоб паливо не потрапило на одяг, у разі потрапляння негайно змінити його;
- запаси паливно-мастильних матеріалів (ПММ) зберігати в укриттях із негорючих матеріалів на безпечній відстані від працюючого виробу або відкритого вогню;
- забороняється запускати двигун в атмосфері випарів легкозаймистих ПММ;
- запобігати утворенню іскор від ударів металевих предметів та каміння;
- забезпечити наявність на робочому місці засобів для видалення сліду від підтікання або витоків палива чи мастила (пісок, м'яка тканина);
- забезпечити під час роботи наявність первинних засобів пожежогашіння (вогнегасники, запас піску із лопатою, протипожежне покривало).

**4.1.5** Під час роботи виробу необхідно виконувати правила безпечної експлуатації механізованих пристроїв із вмонтованим двигуном:

- щоразу до початку роботи виконувати технічний огляд і перевірку цілісності агрегатів та деталей виробу відповідно до розділу «Підготовка до роботи» цієї інструкції, використовувати виріб із недоліками забороняється;
- усі операції з підготовки виробу до роботи, технічного обслуговування та ремонту здійснювати тільки з вимкненим, охолодженим двигуном;
- до початку роботи оглянути та звільнити робоче місце, шляхи евакуації від будь-яких перешкод;
- не починати роботу з виробом у стані втоми, під дією алкоголю, ліків та продуктів, які можуть погіршити увагу і швидкість реакції;
- не втрачати пильність під час користування виробом;
- перед пуском двигуна вибрати стійке положення та переконатися в тому, що рухомі деталі не торкаються сторонніх предметів;
- під час роботи не допускати перебування в небезпечній зоні сторонніх осіб, дітей, тварин;
- не піддавати виріб ударам;
- не перевантажувати виріб довготривалою та інтенсивною роботою;
- не використовувати для роботи виріб із зовнішніми пошкодженнями;
- не нахилятися над працюючим виробом;
- не працювати із виробом однією рукою;
- слідувати за тим, щоб руків'я керування завжди були сухими та чистими;
- працювати лише при денному освітленні, забороняється працювати в темний період доби;

- не залишати без нагляду виріб;
- завжди тримати будь-які частини тіла не ближче 30 см від зони рухомих ножів та деталей;
- стерегтися небезпеки отруєння чадним газом, який міститься у вихлопних газах бензинового двигуна, вдихання навіть незначної кількості чадного газу може призвести до втрати свідомості і подальшої смерті;
- стерегтися небезпеки отруєння випарами палива;
- не торкатися до розпечених деталей випускної системи бензинового двигуна;
- не класти інструмент на тимчасові опори та не переносити між робочими місцями із працюючим двигуном.

**4.1.6** Вплив вібрації та шуму. За своєю конструкцією виріб передає вібрацію в руки, тому користувач має усвідомлювати вплив локальної вібрації на окремі частини тіла (в даному випадку – руки). Вплив вібрації може спричинити поколювання та печіння, а потім втрату кольору та оніміння пальців (синдром «білих пальців»). Обмежте кількість годин роботи з виробом, якщо відчувається дискомфорт, почервоніння та набряк пальців, що супроводжується побілінням і втратою чутливості. Проконсультуйтеся з лікарем. Під час роботи виріб утворює шум. Надмірний вплив шуму може стати причиною нервового виснаження, підвищеної втоми, дзвону у вухах, головного болю, запаморочення.

Тривалість користування виробом залежить від багатьох чинників, тому загальноприйнята норма не може бути встановлена і підбирається індивідуально. Для забезпечення себе від впливу шуму та вібрації, під час користування виробом користувач повинен використовувати відповідні ЗІЗ (захисні навушники/беруші та віброзахисні рукавиці).

**4.1.7** Ремонт виробу повинен здійснюватися винятково в уповноваженому сервісному центрі з використанням оригінальних запасних частин. В іншому випадку можливе нанесення значної шкоди здоров'ю користувача.

**4.1.8** Під час користування виробом необхідно виконувати вимоги правил утримання зелених насаджень у населених пунктах:

- у населених пунктах користуватись виробом виключно в дозволених місцях;
- періодично проводити скошування газонів до встановленого рівня висоти травостою з урахуванням їх усередненої вікової межі 5–10 років;
- максимальна висота травостою має бути на партерних газонах – 5 см,

звичайних — 10 см, лучних — 15–20 см;

- висота скошування травостою за один раз на партерних газонах — 2–4 см, звичайних і лучних — 3–5 см.

**4.1.9** Під час користування виробом необхідно пам'ятати, що в конструкції використовуються консерваційні й робочі мастильні та інші матеріали, які не можна вважати безпечними для здоров'я в разі потрапляння в організм. Це стосується і відходів (пил, часток стебла, що вилітають тощо) матеріалів, які оброблюються виробом. Кожен користувач має обов'язково виконувати заходи гігієни:

- використовувати рекомендовані в цій інструкції з експлуатації ЗІЗ;
- не допускати контактів виробу з харчовими продуктами;
- після виконання робіт із виробом обов'язково мити руки із мийними засобами, а сам виріб і робоче місце чистити від бруду та звільняти від відходів.

## **4.2 Спеціальні вимоги безпеки.**

### **4.2.1** Вимоги безпеки до початку роботи з виробом:

- до самостійної роботи з виробом можуть бути допущені лише особи, які засвоїли вимоги безпеки та правила експлуатації, наведені в цій інструкції. Користувач виробу обов'язково повинен володіти способами швидкої зупинки двигуна в екстрених випадках, навичками користування всіма органами управління та вміти застосовувати вимоги безпеки, які забороняють почати роботу з виробом на підставі зовнішнього огляду;

- переконатися, що на виробі є заводська маркувальна табличка з основними технічними даними. Якщо маркувальна табличка відсутня, слід звернутися до постачальника. Не використовувати для роботи виріб без маркувальної таблички;

- потужність і технічні можливості виробу повинні відповідати майбутньому завданню. Не використовувати у виробничих професійних цілях виріб, призначений для робіт у побуті;

- вдягнути робочий костюм із бавовняної тканини в комплекті з товстими рукавичками, взуттям із неслизькою підошвою, підготувати протишуми, захисні окуляри чи захисний щиток, головний убір;

- оглянути ділянку майбутніх робіт на відсутність сторонніх предметів (каміння, дріт, скло, сміття), які можуть бути відкинуті різальним блоком або пошкодити виріб;

- переконатися у відсутності сторонніх осіб у зоні робіт;

- скошування виконувати тільки в світлий час доби;

- використовувати жилку діаметра, вказаного у технічних характеристи-

ках. Забороняється використовувати різальний елемент, що не відповідає зазначеним у технічних характеристиках параметрам;

- перевірити правильність з'єднання та надійність кріплення різального інструменту;

- бензин і мастило зберігати тільки в спеціально призначених для цього канистрах, підписаних належним чином. Не використовувати для цього випадкову пластикову або скляну тару. Уникати вдихання випарів палива та прямого попадання його на шкіру, намагатися під час роботи з паливом розташовуватись із навітряного боку;

- під час приготування палива та заправки виробу з метою запобігання займання або вибуху:- обирати місце з горизонтальною поверхнею та твердим покриттям, виключно надворі або в добре провітрюваних зонах;

- працювати особливо обережно, використовувати лійку, не проливати паливо на ґрунт, пролите паливо одразу збирати піском у металеву тару з кришкою;

- не палити і не користуватися відкритим вогнем, виконувати загальні вимоги пожежної безпеки;

- забезпечити на робочому місці наявність первинних засобів пожежогашіння (запас піску з лопатою, покривало з товстої повсті, вогнегасник);

- не використовувати виріб у вибухонебезпечних зонах, в умовах впливу крапель і бризок води, під час атмосферних опадів.

#### **4.2.2 Вимоги безпеки під час роботи з виробом:**

- під час робіт обов'язково користуватися засобами індивідуального захисту;

- не запускати двигун виробу без надійно встановленої кришки паливного баку;

- з метою унеможливлення виникнення іскри запалювання поза циліндром із відключеним свічним проводом, або із викрученою свічкою запалювання дозволяється прокрутку (продувку) двигуна виконувати пусковим пристроєм тільки в положенні вимикача запалювання «STOP» (Зупинка);

- не торкатися рухомих частин виробу під час запуску та роботи;

- перед дозаправкою паливом завжди зупиняти двигун та дочекатися поки охолоне випускна система;

- дозаправку паливом проводити обережно, через металеву лійку, уникаючи потрапляння палива на корпус, залишати повітряний прошарок між рівнем палива і горловиною баку, виконувати наведені вище загальні заходи пожежної безпеки та уникати вдихання шкідливих випарів палива;

- стерегтись впливу токсичних складових вихлопних газів, розташову-



ватися з виробом таким чином, щоб вихлопні гази від двигуна повітрям зносило від оператора;

- враховуйте, що під час роботи випускна система двигуна може нагріватись до червоного розжарення;
- не залишати працюючий виріб без нагляду;
- враховувати, що тривале користування виробом без перерви, особливо за наявності вібрації, може викликати порушення місцевого кровообігу в кистях рук, тривалість користування обирається індивідуально і залежить від певних факторів: стану здоров'я оператора, використання спеціальних противібраційних рукавичок та чергування роботи з перервами;

### **УВАГА!**

*У випадку регулярного, тривалого користування виробом і появи симптомів впливу вібрації (наприклад, свербіння пальців) рекомендується звернутися до лікаря.*

- працюючи із виробом, завжди використовувати наплічний ремінь для підтримки виробу, оскільки існує небезпека отримання важких травм гострою поверхнею ножа під час його обертання, не втрачати пильність до моменту повної зупинки ножа;
- категорично забороняється піднімати працюючий ріжучий інструмент над поверхнею землі на висоту вище колін;
- працюючи виробом із ріжучим ножем особливо старанно уникати контакту ножа з камінням, поверхнею землі, корінням тощо, оскільки це може вивести його з ладу;
- спроба різати пагони товщиною понад 13 мм, веде до різкої зупинки ножа, що супроводжується віддачею в руки і пошкодженням валу приводу всередині штанги виробу за рахунок скручування;
- забороняється робити спроби зупинити працюючий ніж механічною перешкодою, що може призвести до скручування валу;
- забороняється гострити ріжучий ніж, гостріння ножа може призвести до його невірної балансування і, як наслідок, до надмірних вібрацій виробу, що збільшує небезпеку травм під час роботи. Замінювати тупий ріжучий ніж новим;
- у випадку виникнення підвищеної вібрації НЕГАЙНО зупинити двигун, підвищений рівень вібрації веде до послаблення нарізних з'єднань і може призвести до викиду ножа або істотних пошкоджень виробу;
- у випадку удару ріжучим інструментом об сторонній предмет негайно зупинити двигун і перевірити наявність пошкоджень, наступний пуск двигуна проводити лише після усунення всіх пошкоджень, забороняється використовувати виріб із зігнутими ножами, із тріщинами або затупленими;

- забороняється рівняти край трав'яного газону виробом із встановленим ріжучим ножом замість головки із жилкою;
- слідкувати, щоб під час запуску двигуна ріжуча головка із жилкою або ніж завжди могли вільно обертатися, не створюючи небезпеки для оточуючих;
- не навантажувати виріб довготривалою роботою та дотримуватися умов повторно-короткочасної роботи: 15 хвилин безперервної роботи і стільки ж на охолодження;
- слідкувати за роботою вихлопної системи, в разі вильоту іскор негайно припинити роботу;
- скошування виконувати кінцем ріжучого інструменту, не вводючи в рослинність на максимальну ширину смуги скошування;
- не використовувати виріб для скидання сміття з доріжок працюючою головкою із жилкою.

#### **4.2.3 Вимоги безпеки після закінчення роботи:**

- вимкнути двигун;
- після зупинки двигуна дати час для охолодження глушника та вузлів виробу до температури комфортної для дотику кінцівок рук;
- злийте залишки палива в спеціальну ємність;
- зніміть ріжучий інструмент;
- очистити від залишків трави і бруду ріжучий інструмент, захисний кожух – щіткою з м'яким ворсом, а штангу, руків'я і двигун – м'якою тканиною. Для очищення можливе використання м'яких засобів не агресивних до деталей виробу. Для запобігання іржавінню змастити ніж машинним мастилом;
- розташувати виріб для зберігання в визначене місце у нежитловому приміщенні. Зберігати виріб за температури від -15 °C до +55 °C із відносною вологістю не більше 90 %.

### **4.3 Вимоги безпеки в аварійних ситуаціях.**

**4.3.1** У випадку виникнення аварійних ситуацій (несподівана відмова виробу або кінцевих змінних насадок під час виконання роботи, поява диму на агрегатах, займання виробу, припинення електропостачання, отримання сигналу про можливе наближення природних або техногенних катаклізмів):

- припинити роботи;
- повідомити, за необхідності, спецпідрозділи (пожежний, медичний, екологічний, спеціальний аварійний);

- вжити заходів до евакуації людей і матеріальних цінностей (за необхідності);
- почати ліквідацію наслідків аварії первинними засобами до прибуття спецпідрозділів, якщо такі отримали виклик, і до їх прибуття виставити пости, що обмежують доступ сторонніх у небезпечну зону;
- надати долікарську допомогу постраждалим у випадку їх наявності.

У випадку нещасного випадку із травмуванням, постраждалих перемістити в безпечне місце, викликати швидку медичну допомогу і надати долікарську допомогу. Місце події захистити і зберегти недоторканим для роботи комісії з розслідування причин нещасного випадку.

## 5. РОБОТА ІЗ ВИРОБОМ

### УВАГА!

*Забороняється починати роботу виробом, не виконавши вимоги з техніки безпеки, вказані в розділі «Заходи безпеки» цієї інструкції.*

### УВАГА!

*Складання, заправлення паливом, очищення та обслуговування виробу виконувати з вимкненим та охолодженим двигуном.*

### 5.1 Підготовка виробу до роботи.

#### 5.1.1 Контрольний огляд та складання виробу.

1. Мотокоса постачається до користувача у двох пакувальних коробках.

2. Обережно почергово відкрити обидві пакувальні коробки та вийняти, уникаючи ударів, двигун та інші комплектуючі згідно з переліком, зазначеним в описі виробу (дивитись таблицю 1).

3. Оглянути усі складові мотокося на відсутність ушкоджень, перевірити легкість обертання робочого валу, валу кутового редуктора.

4. Під'єднати «штангу» до двигуна, для чого виконати наступні дії:

- розташувати двигун на рівній поверхні;
- під'єднати «штангу» до двигуна та закріпити гвинтами (рис. 2).
- переконатися у надійності кріплення «штанги» до вузла зчеплення — прокручування кожуха валу не допускається.

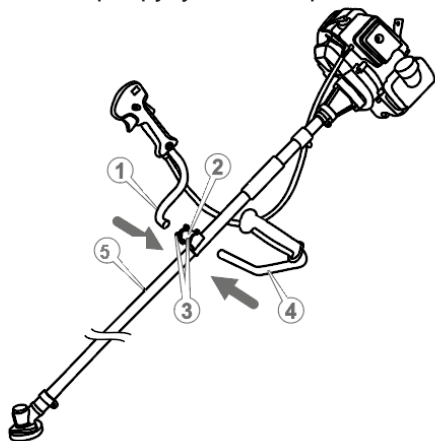


**Рисунок 2. Схема приєднання «штанги» до двигуна виробу.**

5. Встановлення та регулювання руків'їв виробу.

5.1 Встановити руків'я виробу:

- на кронштейні (2, рис. 3) викрутити шестигранним ключем чотири гвинти (3, рис. 3) і роз'єднати його;
- встановити верхню і нижню частини кронштейна (2 рис. 3) на «штангу» (5, рис. 3) і з'єднати так, щоб частини руків'я вільно входили в отвори кронштейна;
- розташувати кронштейн таким чином, щоб руків'ями було зручно керувати мотокосою, а трос (11, рис. 1) керування дроселем і запалюванням був послаблений, та затягнути до упору гвинти (3, рис. 3). Перевірити надійність кріплення руків'їв — прокручування в кронштейні не допускаються.



**Рисунок 3. Схема встановлення руків'їв виробу.**

## 5.2 Регулювання руків'їв.

Для забезпечення комфортної роботи мотокою дуже важливо правильно відрегулювати положення руків'їв.

Правильне положення рук під час роботи мотокою: руки користувача під час роботи мають бути трохи зігнуті у ліктьових суглобах.

### 6. Встановлення різальної кінцевої насадки.

#### 6.1 Встановлення різального ножа.

## **УВАГА!**

---

**1. Забороняється встановлювати на мотокою ножі не заводського виготовлення, з меншим або більшим посадковим отвором.**

**2. Для уникнення травм під час зняття/встановлення різального ножа рекомендовано надягати захисні рукавиці з міцного матеріалу.**

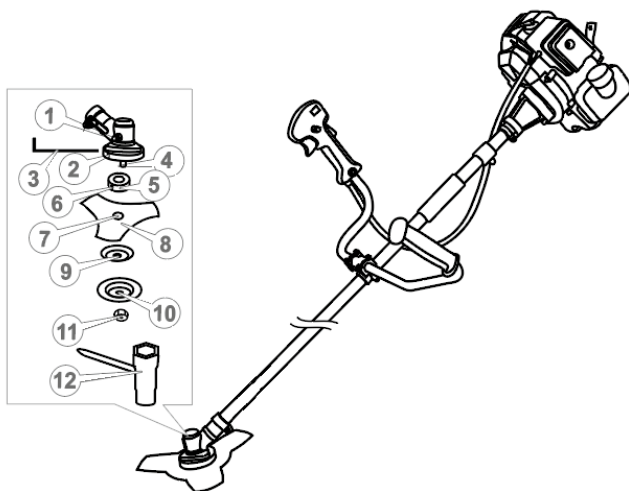
Для встановлення різального ножа мають бути виконані наступні дії:

- вставити шестигранний ключ (3, рис. 4) або викрутку в стопорний отвір (2, рис. 4) редуктора, фіксуючи таким чином вал від провертань;
- відкрити за допомогою накидного ключа (12, рис. 4) верхню фіксуючу гайку лівої нарізки (11, рис. 4), зняти її, після чого зняти захисну кришку тарілчастої форми (10, рис. 4) та шайбу тарілчастої форми (9, рис. 4), залишаючи на шпинделі (4, рис. 4) приводну шайбу-перехідник (5, рис. 4);
- поверх приводної шайби вкласти різальний ніж (8, рис. 4) таким чином, щоб посадковий уступ приводної шайби (5, рис. 4) увійшов у посадковий отвір ножа (7, рис. 4);
- поверх ножа почергово встановити на шпindel редуктора шайбу тарілчасту (9, рис. 4), захисну кришку (10, рис. 4) і надійно закріпити гайкою лівої нарізки (11, рис. 4) за допомогою накидного ключа (12, рис. 4);
- переконатися у надійності фіксації ножа — хитання не допускаються;
- витягнути ключ (3, рис. 4) із стопорного отвору (2, рис. 4) редуктора (1, рис. 4).

## **УВАГА!**

---

**Фіксуюча гайка (11, рис. 4) має ліву нарізку.**



**Рисунок 4. Схема встановлення різального ножа.**

## 6.2 Встановлення різальної головки з жилкою.

### **УВАГА!**

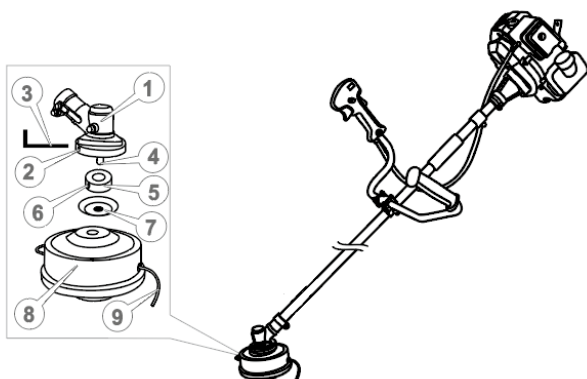
*Перш ніж під'єднати різальну головку із жилкою, необхідно переконатися, що на котушці різальної головки намотана достатня кількість жилки. Котушка ріжучої головки вміщує жилку максимальної довжини 6 м діаметром 2,4 мм.*

Для встановлення різальної головки з жилкою:

- вставити шестигранний ключ (3, рис. 5) або викрутку в стопорний отвір (2, рис. 5) редуктора, фіксуючи таким способом вал від провертань;
- відкрити за допомогою накидного ключа (12, рис. 4) верхню фіксуючу гайку лівої нарізки (11, рис. 4), зняти її, після чого зняти захисну кришку (10, рис. 4), залишаючи на шпинделі (4, рис. 5) приводну шайбу (5, рис. 5) та шайбу тарілчастої форми (7, рис. 5);
- поверх шайби тарілчастої форми накрутити різальну головку із жилкою (8, 9, рис. 5);
- переконатися у надійності кріплення різальної головки;
- витягнути шестигранний ключ (3, рис. 5) або викрутку із стопорного отвору (2, рис. 5) редуктора (1, рис. 5).

### **УВАГА!**

*Різальна головка із жилкою має ліву нарізку.*



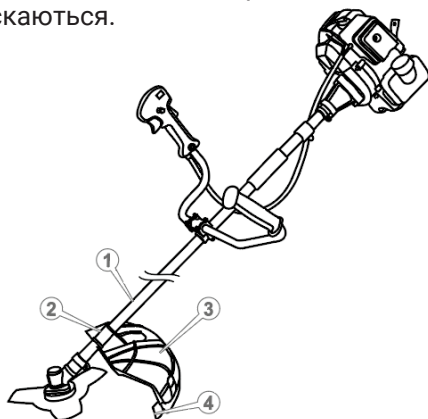
**Рисунок 5. Схема встановлення різальної головки із жилкою.**

7. Встановлення захисного кожуха:

### **УВАГА!**

*Для роботи головкою із жилкою захисний кожух рекомендується розташувати на відстані 80–100 мм (залежно від довжини жилки) до редуктора кутового для нормальної роботи ножа-обмежувача довжини жилки.*

- встановити ніж (4, рис. 6) для обрізання жилки на захисний кожух (3, рис. 6) і надійно закрутити за допомогою фіксуючих кріплень;
- встановити захисний кожух (3, рис. 6) на «штангу» за допомогою комплекту кріплень так, щоб позиціонуючий отвір скоби (2, рис. 6) поєднався із відповідним отвором «штанги» (1, рис. 6), та зафіксувати гвинтами з комплекту. Переконайтеся в надійності кріплення захисного кожуха – прокручування не допускаються.



**Рисунок 6. Схема встановлення захисного кожуха.**

8. Приєднання і регулювання наплічного паскового підвісу:

- надіти наплічний пасковий підвіс на плече і відрегулювати його довжину таким чином, щоб карабін був на рівні стегна;
- під'єднати карабін наплічного паскового підвісу до скоби (12, рис.1) штанги;
- послабити кріплення скоби і відрегулювати її рухом вгору-вниз до оптимального балансу мотокоси. Балансування мотокоси та регулювання пасків підвісу виконано вірно, коли різальний інструмент розташований на відстані 10–20 см від поверхні землі (див. рис. 7);
- закріпити скобу у цьому положенні.



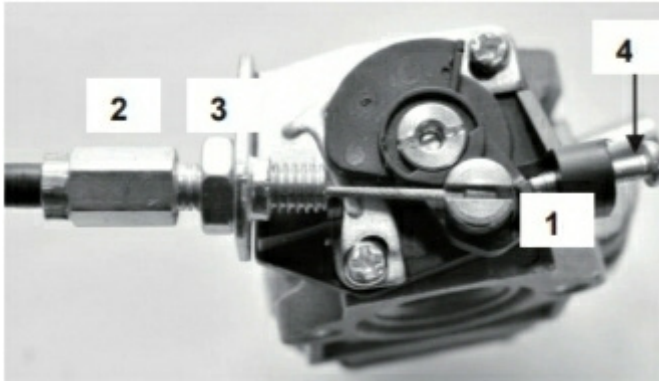
**Рисунок 7. Регулювання наплічного паскового підвісу.**

9. Перевірити під'єднання тросика керування дроселем і проводу запалювання.

9.1 Тросик дроселя має бути встановленим виробником з вільним люфтом клавші 2-3 мм.

За необхідності регулювання треба демонтувати повітряний фільтр двигуна та встановити довжину тросика так, щоб після натискання на клавшу керування до упору, кінець тросика торкався гвинта регулювання холостого ходу (4, рис. 8).





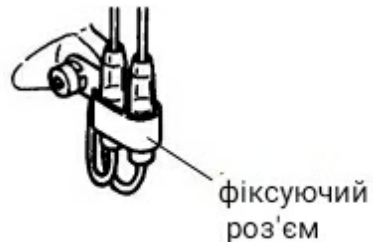
**Рисунок 8. Схема під'єднання тросика дроселя.**

Рисунок 8. Схема під'єднання тросика дроселя.

Специфікація до рисунка 8:

- 1 – кронштейн фіксації тросика дроселя;
- 2 – гвинт регулювання довжини тросика дроселя;
- 3 – гайка фіксації довжини тросика дроселя;
- 4 – гвинт регулювання холостого ходу.

9.2 Вимикач запалювання має бути виробником під'єднаний проводом до системи запалювання двигуна. Перевірити роз'єми (рис. 9) на наявність стику.



**Рисунок 9. Схема під'єднання дротів вимикача запалювання.**

## **УВАГА!**

1. Виріб постачається без палива у паливному бачку.
2. Бензин та паливна суміш – легкозаймисті речовини з токсичними випарами. Залити паливо лише із вимкненим двигуном та на провітрюваній ділянці. Після заправлення перенести мотокоосу на безпечну відстань від місця зберігання палива (3 метри), після чого запускати двигун.
3. Уникати потрапляння бруду чи води у паливо.

У якості палива використовується суміш неетильованого автомобільного бензину А-92 та моторного мінерального мастила для двотактних двигунів. Не використовувати паливо, яке містить метиловий спирт або більше 10 % етилового спирту.

Щоб заправити виріб:

- підготувати необхідний об'єм паливної суміші (об'єм однієї заправки 1,2 л), для чого у металеву ємність налити бензин, долити мастило та добре перемішати;
- ретельно очистити поверхню навколо кришки (18, рис. 1) й саму кришку, щоб не допустити потрапляння трави, частинок пилу і бруду всередину
- відкрити кришку (18, рис. 1) заливної горловини паливного бачка (16, рис. 1) та влити у паливний бачок паливо до основи горловини таким чином, щоб залишився повітряний прошарок для парів палива. Для заливання палива використовувати металеву лійку, не допускати витоків палива. У разі виникнення витоків – витерти виток з виробу чистою м'якою тканиною, якщо виток присутній на землі – засипати піском. Щільно закрити кришку заливної горловини бачка.

## 5.2 Користування виробом.

### 5.2.1 Пуск виробу.

1. Оглянути виріб і переконались у відсутності механічних пошкоджень корпусу мотокоси, агрегатів керування, паливного бачка, перевірити надійність кріплення різального інструменту, рівень палива (за необхідності долити до норми).

2. Розташувати підготовану мотокосу на поверхні землі таким чином, щоб різальний інструмент не торкався землі чи будь-яких сторонніх предметів.

3. Закачати паливо в карбюратор, використовуючи ручний паливний насос «праймер». Для цього треба натиснути 4-6 разів на ковпачок «праймера» (25, рис.1), доки в ньому не з'явиться паливо. Якщо паливо не заповнило «праймер», натиснути на ковпачок насоса ще декілька разів.

4. Увімкнути вимикачем (8, рис. 1) запалювання, встановивши вимикач у положення «START» – увімкнено.

5. Закрити повітряну засувку пускової системи карбюратора рухом важеля (24, рис. 1) до упору у закриті положення для збагачення палива, що забезпечує полегшений пуск двигуна.

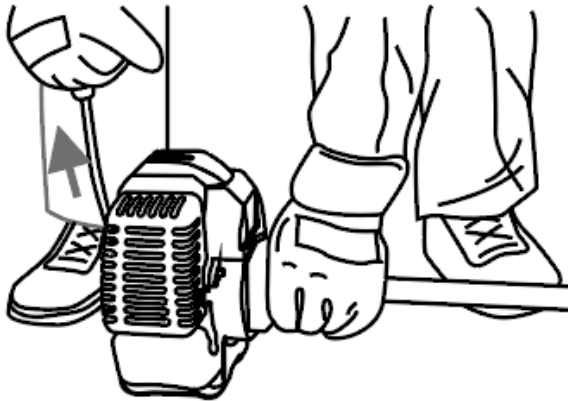
6. Утримувати мотокосу під час запуску двигуна, притиснувши її штангу до поверхні землі (рис. 10).

7. Привести у дію стартер двигуна, спочатку повільно потягнувши на себе руків'я стартера (20, рис. 1), доки не відчуєте опір, а потім повернути руків'я у вихідне положення. Після цього енергійно потягнути на себе

руків'я стартера. Повторювати цю операцію доти, поки двигун не запуститься.

### **УВАГА!**

*Тягнути руків'я стартера треба обережно, щоб не висмикнути шнур стартера. Щоб уникнути пошкодження стартера, після витягування шнура під час запуску двигуна супроводжуйте змотування його рукою.*



**Рисунок 10. Схема розташування мотокоси під час запуску.**

### **УВАГА!**

*Якщо після 5–10 спроб запустити двигун не вдалося, необхідно з'ясувати причину (див. розділ «Можливі несправності та способи їхнього усунення»), усунути несправність та повторити процедуру запуску двигуна.*

8. Після того, як двигун буде запущено, повільно повернути шнур і руків'я стартера до початкового положення.

9. Прогріти двигун, до встановлення стійких обертів.

10. Після того, як двигун прогріється, припинити подачу збагаченої паливної суміші, відкривши повітряну засувку карбюратора важелем засувки (24, рис. 1) до упору у відкрите положення. Відкривати повітряну засувку плавно, щоб не зупинити двигун збідненою сумішшю.

### **УВАГА!**

*Якщо здійснюється запуск теплового двигуна або коли температура довкілля перевищує +5 °С, повітряна засувка карбюратора може бути у відкритому положенні.*

11. Дроселювання здійснюється затисканням на руків'ї куркового важеля дроселя (6, рис.1).

### 5.2.2 Зупинка виробу.

Для зупинки двигуна відпустити важіль дроселя (6, рис. 1) та через декілька хвилин вимкнути запалювання вимикачем (8, рис. 1 – положення «0»).

### 5.2.3 Обкатка двигуна мотокози.

#### **УВАГА!**

---

*Обкатка двигуна має здійснюватися на малих і середніх обертах.*

1. Запустити двигун, дати йому попрацювати до 5 хвилин на холостому ході. Заглушити двигун, зачекати, поки він охолоне.
2. Запустити двигун, дати йому попрацювати 15 хвилин на холостому ході. Заглушити двигун, зачекати, поки він охолоне.
3. Запустити двигун. Працювати з інструментом протягом 20–25 хвилин, намагатися дотримуватися навантаження в межах 30–70 %. Зробити перерву в роботі 15–20 хвилин, щоб двигун охолонув.
4. Продовжувати роботу в режимі обкатки. Загальний час обкатки 4–5 годин.

#### **УВАГА!**

---

*У разі виявлення відхилень у роботі двигуна, негайно зупинити двигун, з'ясувати причини несправності та застосувати заходи щодо їх усунення.*

### 5.2.4 Робота мотокозою з різальною головкою із жилкою.

#### **УВАГА!**

---

1. Під час роботи мотокозою постійно зберігати стійке положення ніг, надійно утримувати мотокозу за обидва руків'я.
2. Щоб уникнути травм, не працюйте мотокозою без використання наплічного паскового підвісу.

#### 5.2.4.1. Скошування на вільній від перешкод ділянці.

Для скошування трави на вільній від різних перешкод ділянці, на території вздовж парканів і стін, навколо дерев, а також під час скошування трави під корінь використовувати різальну головку із жилкою.

**УВАГА!**

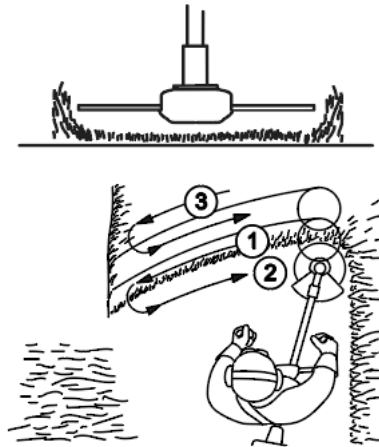
1. Скошування трави здійснювати лише кінчиками жилки.
2. Ефективний результат скошування буде досягнутий тільки за умови повільного руху різальної частини мотокоси у робочу зону.

Під час скошування ділянок, на яких немає перешкод, плавно пересувати мотокосу з боку в бік (див. рис. 11), намагаючись водночас утримувати різальну частину виробу на одній висоті над землею.

Жилка під час роботи зношується. Щоб замінити робочі кінці жилки – подати мотокосу до землі так, щоб різальний низ головки злегка короткочасно торкнувся корпусом поверхні землі, що призведе до виходу нової частини жилки, а зайва буде автоматично відрізана різальним ножом (4, рис. 6).

**УВАГА!**

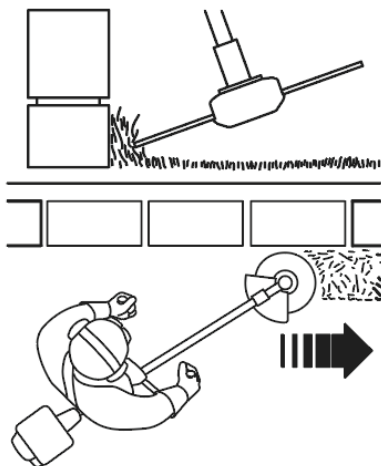
У процесі роботи контролювати, щоб кінці жилки, які виходять із ріжучої головки, мали однакову довжину.



**Рисунок 11. Схема скошування трави на вільній від перешкод ділянці.**

**5.2.4.2 Скошування трави на ділянках вздовж перешкод.**

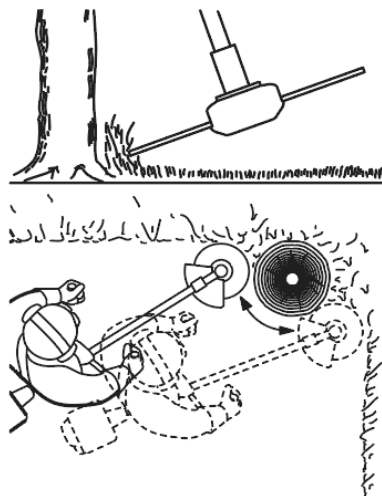
Під час скошування трави на ділянках, які прилягають до огорож, парканів, кам'яних стін і фундаментів, мотокосу пересувати дуже повільно у напрямку, як зображено на рисунку 12, намагаючись зрізати траву якомога ближче до перешкоди. Водночас необхідно намагатися, щоб жилка не торкалася цих перешкод, щоб уникнути можливого обриву жилки.



**Рисунок 12. Схема скошування трави вздовж перешкод.**

#### 5.2.4.3 Скошування трави навколо дерев.

Під час обробки ділянок місцевості навколо дерев пересувати мотокошу дуже повільно і вкрай обережно, щоб жилка не торкалася стовбура дерева і не змогла пошкодити кору. Кожне дерево обходьте зліва направо по колу (див. рис. 13).



**Рисунок 13. Схема скошування трави навколо дерев.**

#### 5.2.5 Робота мотокошуєю із використанням різального ножа.

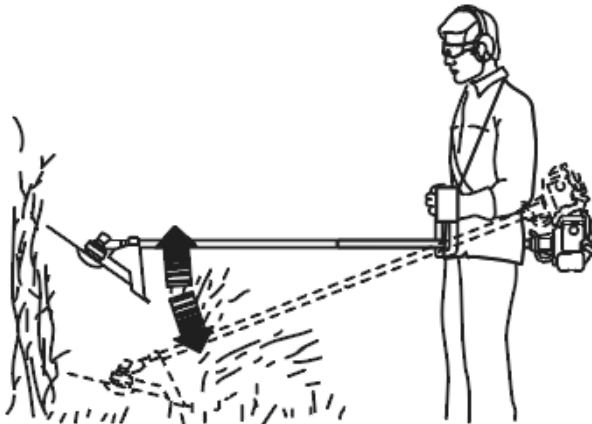
**УВАГА!**

*Забороняється точити різальний ніж. Гостріння ножа може призвести до його невірнього балансування і внаслідок надмірних вібрацій виробу, що збільшує небезпеку травм під час роботи. Замінювати тупий ріжучий ніж новим.*

Скошування заростів бур'янів, очерету і чагарників має виконуватись різальним ножом із 3-ма лезами невеликими частинами, рухаючи виробом згори вниз, як зображено на рисунку 14.

**УВАГА!**

*Діаметр стебел чагарників і очерету не повинен перевищувати 13 мм.*



**Рисунок 14. Схема скошування заростів бур'янів, очерету, чагарників.**

**УВАГА!**

1. Використання мотокосою для зрізання кущів, які мають товщину стебел понад 13 мм, може призвести до отримання травм або виходу з ладу виробу.
2. Під час роботи мотокосою є небезпека віддачі в результаті застосування зіпсованого ножа, а також у разі випадкового потрапляння ножа на сторонні тверді предмети. Унаслідок цього мотокоса може бути відкинута у протилежному напрямку обертання ножа. Результатом цього можуть стати втрата контролю над виробом і травми.
3. Щоб зменшити ризик отримання віддачі під час роботи мотокосою:
  - не торкатися ножом дерев, каміння, металу тощо;
  - бути обережним під час обробки поверхні з густою рослинністю, де важко бачити можливі перешкоди;
  - ніж завжди має бути заточений. Тупий ніж підвищує шанси отримати віддачу;
  - не косити ножом занадто швидко;
  - косити завжди справа наліво;
  - тримати мотокосу міцно й обома руками за спеціальні руків'я та зберігати стійке положення.

### 5.3 Завершення роботи із виробом.

1. Вимкнути мотокоосу – відпустити важіль дрроселя (6, рис. 1) у вихідне положення.

2. Дати двигуну попрацювати на холостих обертах протягом 1–3 хвилин.

3. Вимкнути запалювання, встановивши вимикач (8, рис. 1) в положення «0» і дочекатись повної зупинки ріжучого інструменту.

4. Розташувати мотокоосу на рівній поверхні для охолодження глушника та вузлів виробу до температури комфортної для дотику рук.

5. Злити залишки палива у спеціальну ємність.

6. Від'єднати різальний інструмент за необхідності.

7. Очистити від залишків трави і бруду різальний інструмент, захисний кожух – щіткою з м'яким ворсом, а штангу, руків'я і двигун протерти м'якою тканиною. Для очищення можливе використання м'яких засобів не агресивних до деталей виробу. Для запобігання іржавінню змастити ніж машинним мастилом.

8. Розташувати виріб для зберігання у визначене місце нежитлового приміщення. Зберігати виріб за температур від –15 °С до +55 °С із відносною вологістю не більше 90 %.

## 6. ТЕХНІЧНЕ ОБСЛУГОВУВАННЯ

### УВАГА!

*1. Задля безпеки завжди зупиняйте і охолоджуйте двигун перед проведенням будь-яких дій із технічного обслуговування.*

*2. Для запобігання випадкового пуску двигуна зніміть ковпачок зі свічки запалювання.*

*3. Усі дії з технічного обслуговування мотокооси, за винятком тих, які зазначені у цьому розділі, повинні виконуватися фахівцями відповідної кваліфікації.*

Мотокооси моделей «BK 521a», «BK 432t», «BK 522t», ТМ «Vitals» є надійними виробами, які розроблено і виготовлено з урахуванням усіх сучасних технологій. Виконуючи всі рекомендації цієї інструкції стосовно своєчасного виконання технічного обслуговування, Ви забезпечите надійну роботу виробу протягом багатьох років.

Передбачені такі види технічного обслуговування:

- періодичний контрольний огляд;
- технічне обслуговування.

### 6.1 Періодичний контрольний огляд проводиться до та після кожного використання мотокооси й передбачає:

• огляд корпусу виробу, частин і деталей корпусу, паливного бачка на наявність механічних і термічних ушкоджень, у разі виявлення – необхідно звернутися до сервісного центру;



- очищення корпусу виробу від бруду й пилу необхідно робити м'якою тканиною, якщо на корпусі наявні плями, видалити їх за допомогою зволоженої тканини з мийними засобами, не агресивними до матеріалів виробу, у процесі очищення виробу не використовувати абразивні матеріали, розчинники;

- перевірку роботи органів керування;
- перевірку стану різальних інструментів.
- перевірку надійності кріплення всіх частин і деталей, за необхідності підтягнути;
- наявності протікання палива, за необхідності виконати заходи з їх усунення, у випадку ускладнень звернутися до сервісного центру;
- видалення з усіх порожнин виробу трави, пилу і бруду;
- чищення вентиляційних отворів на корпусі двигуна.

## 6.2 Технічне обслуговування передбачає:

- перевірку паливної системи після тривалого зберігання на герметичність;
- чищення та заміну повітряного фільтра;
- чищення паливного фільтра;
- заміну різальних насадок;
- заміну жилки різальної головки;
- заміну мастила рухомих деталей механізму редуктора та підшипників виконувати не рідше одного разу на рік у разі постійного побутового використання не менше 5 годин на тиждень або разом із заміною дефектної деталі під час демонтажу корпусу;
- регулювання холостого ходу двигуна;
- регулювання ходу дроселя;
- регулювання зазору або заміну свічки запалювання.

Технічне обслуговування мотокоси має проводитися згідно з регламентом (таблиця 3).

Таблиця 3

ТИП ОБСЛУГОВУВАННЯ/ РЕКОМЕНДОВАНІ ТЕРМІНИ		Щоразу після роботи	Щомісяця або через 25 годин роботи	Кожні 3 місяці або через 50 годин роботи
Мотокоса загалом	Очищення	X		

Таблиця 3 (продовження)

З'єднання та кріплення виробу	підтягування нарізних з'єднань	X		
	перевірка цілісності			
Різальні інструменти	заміна	за потреби		
	перевірка стану	X		
Захисний кожух	перевірка стану	X		
Паливний бачок	промивання			X
Свічка запалювання	перевірка	X		
	регулювання зазору		X	
	заміна			X
Карбюратор	регулювання	за потреби		
Паливо	перевірка витоку	X		
	заправлення	X		
Паливопровід	заміна	один раз на 3 роки		
Паливний фільтр	промивання*	X		
	заміна	за потреби		
Повітряний фільтр	проčiщення*	кожні 12 годин роботи		
	заміна			X*
Елементи керування виробом	перевірка	X		
Кутовий редуктор	змащування		X	

\* Під час роботи в забруднених умовах виконувати частіше.

### 6.3 Заміна жилки різальної головки.

Для заміни жилки необхідно виконати наступні дії:

- зняти кришку різальної головки й витягнути котушку (див. рис. 15);
- видалити із котушки залишки жилки (пошкоджену жилку);
- взяти нову жилку довжиною не більше 6 м, скласти жилку навпіл;
- протягнути жилку на місці вигину у проріз (1, рис. 15) котушки;
- обережно намотати жилку на котушку у напрямку руху годинникової стрілки;
- протягнути кінці жилки у прорізи (2, рис. 15) котушки і потім в отвори корпусу різальної головки.
- скласти різальну головку у попередній стан та надійно закрити кришку.

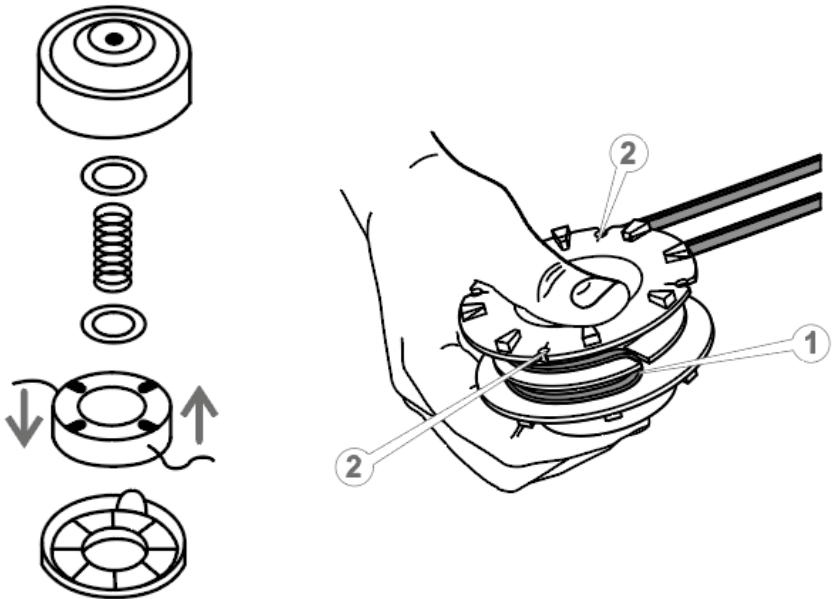


Рисунок 15. Схема заміни жилки у різальній головці.

#### УВАГА!

Не намотувати жилку на котушку ріжучої головки понад норми!

#### 6.4 Обслуговування повітряного фільтра.

1. Використовуючи шестигранний ключ 4 мм, відкрутити гвинт, що фіксує кришку повітряного фільтра (21, рис. 1), та зняти кришку повітряного фільтра.

2. Обережно витягнути фільтрувальний елемент.

3. Очистити фільтрувальний елемент у теплій воді, за необхідності з додаванням невеликої кількості мийного засобу. Після чого ретельно прополоскати у чистій воді та висушити.

Якщо фільтрувальний елемент пошкоджений або стиснувся, замінити його новим.

4. Повернути фільтрувальний елемент на передбачене місце і надійно закріпити кришку повітряного фільтра.

#### 6.5 Перевірка стану свічки запалювання та її заміна.

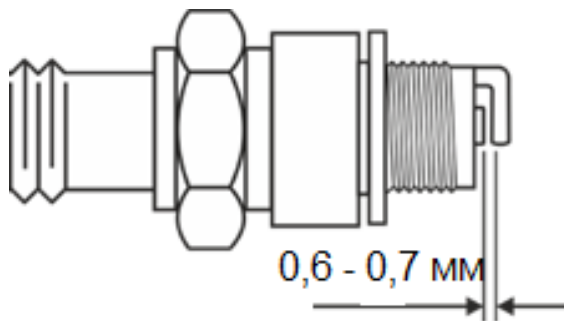
##### УВАГА!

1. Не викручувати свічку запалювання, поки двигун не охолонув повністю.

2. Для правильної роботи двигуна на свічці запалювання не має бути забруднень, проміжок між електродами має бути у межах 0,6–0,7 мм.

Необхідно регулярно очищувати та перевіряти на працездатність свічку запалювання. Несправна чи забруднена свічка запалювання, або яка має нагар на електродах, є причиною важкого запуску й поганої роботи двигуна.

Також необхідно використовувати свічку з рекомендованим зазором між електродами, у межах 0,6–0,7 мм (див. рис. 16).



**Рисунок 16. Свічка запалювання. Рекомендований зазор між електродами.**

Для перевірки стану свічки запалювання необхідно від'єднати ковпак із свічки запалювання, видалити бруд довкола електрода і свічки запалювання. Використовуючи свічковий ключ, викрутити свічку запалювання, оглянути її на цілісність. Якщо ізолятор свічки має тріщини, відколи – замінити свічку запалювання. У випадку повторного використання – зачистити свічку металевою щіткою. Заміряти зазор між електродами, за необхідності відкоригувати розмір зазору, підігнувши електрод, або замінити на нову свічку запалювання. Зазор між електродами має бути таким, як зображено на рис. 16. Компресійна шайба свічки запалювання не повинна бути значно деформована або пошкоджена. Повернути свічку запалювання на передбачене місце.

## **УВАГА!**

*Не закручена відповідним способом або надмірно затягнута свічка запалювання може призвести до відмови роботи двигуна та його пошкодження.*

### **6.6 Регулювання карбюратора.**

Карбюратор відрегульований на заводі під час випробування мотокоси. Таке регулювання карбюратора має зберігатися протягом усього періоду обкатки двигуна (протягом 5 годин роботи). Після обкатки двигуна може виникнути необхідність виконати точне регулювання карбюратора.

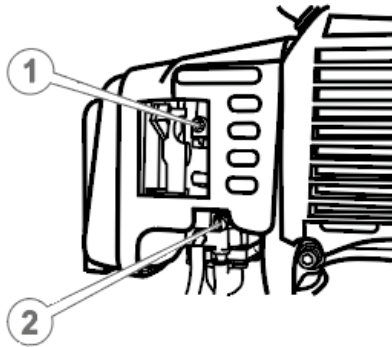
Порядок регулювання карбюратора після обкатки та протягом експлуатації мотокоси:

1. Зупинити двигун.

2. Налаштувати карбюратор, використовуючи регульовальні гвинти подачі палива (2, рис. 17) та холостого ходу (1, рис. 17) у напрямку руху годинникової стрілки до упору. Не докладати зусиль під час обертання гвинтів.

## **УВАГА!**

*Регулювання карбюратора бажано здійснювати у спеціалізованому сервісному центрі або у кваліфікованих фахівців.*



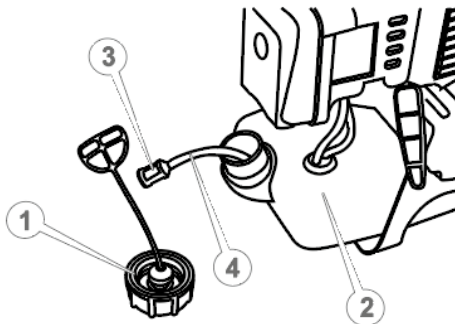
**Рисунок 17. Схема розташування гвинтів регулювання карбюратора.**

### **6.7 Обслуговування паливного фільтра й паливного бачка.**

1. Відкрити кришку (1, рис. 18) заливної горловини паливного бачка (2, рис. 18) та обережно вийняти кришку з бачка.
2. Використовуючи дротяну петлю, обережно витягнути паливний фільтр (3, рис. 18).
3. Від'єднати паливний фільтр від паливопроводу (4, рис. 18).
4. Промити паливний фільтр у бензині за допомогою м'якої щітки.
5. Помити паливний бачок бензином.
6. Під'єднати паливний фільтр до паливопроводу і обережно повернути у паливний бачок.
7. Надійно закрутити кришку паливного бачка.

### **УВАГА!**

1. За надмірного забруднення паливного фільтра або його ушкодження потрібно замінити паливний фільтр.
2. Заборонено працювати мотокоосою, якщо паливний фільтр забруднений або пошкоджений.



**Рисунок 18. Схема обслуговування паливного фільтра**

## 6.8 Змащування кутового редуктора.

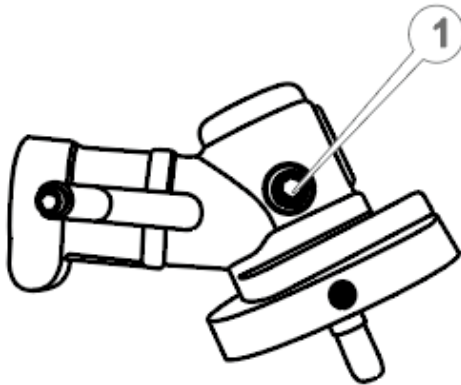
### УВАГА!

*Перед першим використанням мотокоси обов'язково необхідно перевірити змащення конічного редуктора та валу, у разі потреби змастити відповідно до норми.*

Щоб не вивести з ладу редуктор, дуже важливо щомісяця (або через кожні 25 годин роботи мотокоси) здійснювати очищення редуктора від бруду та пилу, а також змащувати робочі частини редуктора. Для змащування редуктора використовуються консистентні мастила, які застосовуються у трансмісіях верстатів.

Порядок змащування редуктора:

1. За допомогою шестигранного ключа 5 мм відкрутити гвинт (1, рис. 19).
2. Протерти нарізний отвір від мастила, пилу або бруду.
3. Якщо мастило забруднене, видалити його з корпусу редуктора.
4. Заповнити редуктор новим мастилом із туби (якщо є подавальна насадка), або використовуючи шприц, ввести 2–3 мл мастила. Прокрутити передачу рукою, змінюючи напрямок руху, щоб мастило краще розподілилося по шестернях. Повторити цю операцію кілька разів. У середньому у редуктор входить приблизно 5–10 мл мастила.
5. Надійно закрутити гвинт (1, рис. 19).



**Рисунок 19. Схема змащення кутового редуктора.**

### УВАГА!

*Якщо використовувати мотокосу без мастила (за недостатньої кількості мастила, забрудненого мастила) у редукторі, то він вийде з ладу.*

## 6.9 Перевірка елементів керування.

Візуально перевіряти елементи керування на відсутність пошкодження перед кожним використанням: важіль дроселя, кнопку фіксації важеля дроселя, вимикач запалювання, клавішу, яка запобігає випадковому натисканню на важіль дроселя, важіль повітряної засувки карбюратора, ковпачок «праймера».

## 6.10 Обслуговування систем охолодження.

Перед використанням, а також кожні 25 годин роботи виробу перевіряти стан вентиляційних отворів пластмасової кришки двигуна.

Бруд, сміття, трава тощо, які засмічують вентиляційні отвори та ребра охолодження циліндра, можуть призвести до перегріву мотора і, як наслідок, до його виходу з ладу.

Видаляти бруд, траву і налиплий пил за допомогою дерев'яного або пластикового скребця та м'якої щітки.

# 7. ТРАНСПОРТУВАННЯ ТА ЗБЕРІГАННЯ

## 7.1 Транспортування.

### УВАГА!

---

- 1. Заборонено переносити та транспортувати виріб із працюючим двигуном.*
- 2. Перед транспортуванням виробу дати охолонути випускній системі до температури навколишнього середовища.*
- 3. Перед транспортуванням виробу злити паливо із паливного бачка.*

Виріб потребує обережного поводження під час транспортування та відповідних умов зберігання.

Перед зміною робочого місця зупинити двигун. Переносити виріб, використовуючи наплічний пасковий підвіс. Можливо також переносити мотокосу, утримуючи її за штангу у стані рівноваги, з від'єднаним або добре запакованим різальним інструментом.

Транспортування допускається усіма видами транспорту, які забезпечують цілісність виробу, відповідно до загальних правил перевезень.

Подбати про те, щоб не пошкодити мотокосу під час транспортування. Не кладіть на виріб важкі предмети.

Під час вантажно-розвантажувальних робіт і транспортування виріб не має зазнавати ударів та впливу атмосферних опадів.

Розташування та кріплення виробів у транспортних засобах має забезпечувати відсутність можливості їхніх зсувів чи падіння, можливість пошкодження



іншим вантажем та впливу атмосферних опадів під час транспортування.

Допустимі умови транспортування виробу: температура навколишнього повітря від  $-5\text{ }^{\circ}\text{C}$  до  $+40\text{ }^{\circ}\text{C}$  із відносною вологістю не більше 90 %.

## 7.2 Зберігання.

Зберігати пристрій у сухому, захищеному від пилу місці, недоступному для дітей та інших осіб.

Зберігати виріб рекомендується в приміщеннях, які добре провітрюються, за температури від  $-15\text{ }^{\circ}\text{C}$  до  $+55\text{ }^{\circ}\text{C}$  із відносною вологістю повітря не більше 90 %.

### 7.2.1 Підготовка виробу до тривалого зберігання:

Перед тривалим зберіганням (понад 60 днів і більше) мають бути виконані заходи з консервації, а саме:

- злити паливо з паливного бачка;
- видалити накопичене з часом мастило, пил, бруд та траву із двигуна, штанги, захисного кожуха, різального інструменту;
- від'єднати ріжучий інструмент від виробу;
- змастити моторним мастилом усі металеві частини виробу;
- затягнути усі кріплення.

Зберігати мотокосу у захищеному від пилу місці недосяжному для дітей.

## УВАГА!

*Зберігати виріб в одному приміщенні із вибуховими та горючими речовинами, кислотами, лугами, мінеральними добривами та іншими агресивними речовинами забороняється.*

## 8. УТИЛІЗАЦІЯ

Після завершення роботи з виробом зібрати ганчір'я та пісок, якими оброблялися, виливи палива та мастила в металеву тару з кришкою та передати на утилізацію.

Забороняється викидати залишки прибирання з побутовими відходами.

Виріб, у якого завершився термін експлуатації, разом із комплектуванням та пакуванням має здаватися на утилізацію та повторне перероблення. Не викидати виріб із побутовими відходами!

Інформацію про утилізацію можна отримати в місцевій адміністрації.

## 9. МОЖЛИВІ НЕСПРАВНОСТІ ТА СПОСОБИ ЇХНЬОГО УСУНЕННЯ (таблиця 4)

Таблиця 4

ОПИС НЕСПРАВНОСТІ	МОЖЛИВА ПРИЧИНА	СПОСОБИ УСУНЕННЯ
Двигун не запускається	Відсутнє паливо в паливному бачку	Залити паливо в паливний бачок
	Переривчаста подача палива — занадто мало палива в паливному бачку	Долити паливо в паливний бачок
	Свічка запалювання засмічена/вийшла з ладу	Почистити/замінити свічку запалювання
	Фільтрувальний елемент повітряного фільтра засмічений	Почистити/замінити фільтрувальний елемент повітряного фільтра
	Паливний фільтр засмічений	Почистити або замінити паливний фільтр
	Карбюратор засмічений	Почистити карбюратор
	Свічка запалювання залита паливом	Висушити свічку запалювання
	Стартер вийшов із ладу	Звернутися до сервісного центру
Недостатня потужність виробу	Паливопровід та паливний фільтр частково засмічені	Промити паливний фільтр і паливопровід
	Повітряний фільтр засмічений	Почистити/замінити фільтрувальний елемент повітряного фільтра
	Недостатні оберти двигуна	Звернутися до сервісного центру
	Свічка запалювання відпрацювала свій ресурс	Замінити свічку запалювання
	Невідповідна свічка запалювання	Замінити свічку запалювання
	Зношені поршневі кільця та циліндр	Звернутися до сервісного центру
	Недостатня подача палива	Звернутися до сервісного центру
	Намотана трава на шпindel редуктора кутового	Зупинити двигун, очистити шпindel від трави

Таблиця 4 (продовження)

Двигун зупиняється	Повітряний фільтр засмічений	Почистити або замінити фільтрувальний елемент
	Паливний фільтр засмічений	Почистити або замінити паливний фільтр
	Паливопровід засмічений	Звернутися до сервісного центру
Після увімкнення двигуна різальний інструмент не рухається	Редуктор кутовий пошкоджений	Звернутися до сервісного центру
	Відцентрове зчеплення вийшло з ладу	Звернутися до сервісного центру
Низька ефективність роботи виробу	Із різальної головки виходить недостатня кількість жилки	З'ясувати причину, усунути несправність
	Ніж затуплений	Замінити ніж
Підвищена вібрація	Вийшов із ладу редуктор кутовий	Звернутися до сервісного центру
	Зношені підшипники в редукторі кутовому	Звернутися до сервісного центру
	Не відрегульований карбюратор	Відрегулювати карбюратор
	Різальний ніж розбалансовано	Перевірити кріплення різального ножа
Жилка не виходить із ріжучої головки	У різальній головці відсутня жилка	Заправити жилку у різальну головку
	Заплуталася жилка	Розплутати жилку
	Неправильно намотана жилка на катушку	Правильно намотати жилку на катушку

## 10. ГАРАНТІЙНІ ЗОБОВ'ЯЗАННЯ

### 10. ГАРАНТІЙНІ ЗОБОВ'ЯЗАННЯ

Гарантійний строк експлуатації мотокос моделей «BK 521a», «BK 432t», «BK 522t», ТМ «Vitals» та умови гарантії вказані в гарантійному талоні (додаток 1) і встановлюються від дати роздрібного продажу, вказаної в гарантійному талоні. Строк служби виробів становить 3 (три) роки від дати

роздрібного продажу. Гарантійний строк зберігання та строк придатності становить 10 (десять) років від дати виготовлення продукції.

Ці вироби не потребують проведення додаткових проектних робіт для введення в експлуатацію.

Протягом гарантійного строку експлуатації несправні деталі та вузли будуть замінюватися за умови дотримання всіх вимог цієї інструкції та відсутності ушкоджень, пов'язаних із неправильною експлуатацією, зберіганням і транспортуванням виробу.

Споживач має право на безкоштовне гарантійне усунення несправностей, виявлених і пред'явлених у період гарантійного терміну експлуатації та зумовлених виробничими недоліками.

У зв'язку зі складністю конструкції ремонт може тривати понад два тижні. Причину виникнення несправностей і терміни їхнього усунення визначають фахівці сервісного центру.

Дата виготовлення виробу визначається за серійним номером товару в партії, який складається з дев'ятох цифр та має вигляд – ММ.УУ.ЗЗЗЗЗ, який розшифровується таким способом: ММ – місяць виготовлення; УУ – рік виготовлення; ЗЗЗЗЗ – порядковий номер виробу в партії.

## 11. ДЕКЛАРАЦІЯ ВІДПОВІДНОСТІ

1. Декларування відповідності виробу на території України проводить представник виробника, ТОВ «МОТОТЕХІМПОРТ», 49000, Україна, м. Дніпро, пр. Яворницького Дмитра, буд. 70, приміщення 9,

т. 0 800 301 400. Наведений виріб відповідає вимогам чинних технічних регламентів та стандартів України. Декларації складаються українською мовою.

2. Декларація про відповідність виробу стосується винятково виробів у тому стані, у якому вони введені в обіг, і не охоплює компонентів та/або змін, які були пізніше впроваджені у виробі кінцевим користувачем.

До оцінки відповідності залучається представник виробника, який долучає орган із оцінки відповідності як третю сторону, незалежну від організації або виробів, які він оцінює.

За результатами оцінки відповідності залучений незалежний, призначений для подібних робіт, орган оформлює сертифікат відповідності або сертифікат типу, перевіряє текст декларації та реєструє у своєму реєстрі.

3. Декларація про відповідність виробу містить такі дані:

- повне найменування та місцезнаходження виробника і його уповноваженого представника;
- повне найменування та місцезнаходження особи-резидента України, уповноваженої виробником на збирання технічного файлу;
- опис і ідентифікаційні дані машини, що охоплюють узагальнене най-

менування, функції, модель, тип, серійний номер і комерційну назву;

– відомості про те, що машина відповідає положенням Технічного регламенту безпеки машин, і в разі потреби відомості про відповідність машини іншим технічним регламентам та/або іншим вимогам, яким відповідає машина;

– найменування, місцезнаходження та ідентифікаційний номер призначеного органу з оцінки відповідності та номер сертифіката перевірки типу машини;

– у разі необхідності найменування, місцезнаходження та ідентифікаційний номер призначеного органу з оцінки відповідності, яким схвалено систему керування якістю;

– посилання в разі необхідності на:

- національні стандарти, що застосовуються;
- інші нормативні документи, що застосовуються;
- місце й дату декларування;
- зазначення персональних даних і підпис особи, уповноваженої на

оформлення декларації від імені виробника або його уповноваженого представника.

4. Уповноважений представник виробника машини на території України зберігає оригінал декларації про відповідність машини протягом щонайменше 10 років від дати виготовлення останньої машини. Скановані копії оригіналу декларації безперешкодно надаються споживачу під час передачі товару.

## 12. УМОВНІ ПОЗНАЧКИ (таблиця 5)

Таблиця 5

ПОЗНАЧКА	ПОЯСНЕННЯ
мл (ml)	мілілітри
л (L)	літри
см <sup>3</sup> (CC)	сантиметри кубічні
кг (kg)	кілограм
мм (mm)	міліметр
к. с. (hp)	кінські сили
кВт (kW)	кіловат
об/хв (r/min)	швидкість обертів на хвилину
дБ (dB)	децибел
°C	градуси Цельсія





**ГАРАНТІЙНИЙ ТАЛОН**

№ \_\_\_\_\_

Під час придбання виробу (товару) вимагайте перевірки комплектності, наявності інструкції, працездатності виробу та правильного заповнення гарантійного талона у вашій присутності.

Постачальник, імпортер, представник виробника та підприємство, яке приймає претензії споживачів на території України: ТОВ «МОТОТЕХІМПОРТ», 49000, Україна, м. Дніпро, пр. Яворницького Дмитра буд.70, приміщення 9, т. 0 800 301 400.

Адреси сервісних центрів, їхні контакти ви можете знайти на сайтах dtz.ua, vitals.ua, vitals-aqua.ua, nowatools.com.ua, limexbrand.com, ingcotools.com.ua, kentavr.ua або за номером 0800 301 400

Найменування товару	
Модель	
Серійний номер	
Торговельна організація	
Адрес торговельної організації	
Виріб перевірів і продав	
Строк гарантії на товар	
Печатка або штамп торговельної організації	
Ціна	
Дата продажу	

Задоволення претензій споживачів на території України здійснюється відповідно до Закону України «Про захист прав споживачів». Виробник та його адреса вказані на виробі та в експлуатаційних документах. Якщо вказати її на виробі неможливо, то тільки в експлуатаційних документах або пакованні.

Інформація про товар, яка вказана в гарантійному талоні, має відповідати вказаній на товарі, в експлуатаційній документації та пакованні. За згодою споживача, під час купівлі, гарантія може бути оформлена в електронному вигляді через онлайн-сервіси продавця.

Вироби торгових марок «Vitals» (серії: «Master», «Professional»), «Vitals Aqua», «KENTAVR», «NOWA», «Powercraft», «Ingco», «Limex», відповідають вимогам технічної документації виробника, чинним вимогам та



стандартам України, вказаним у сертифікатах відповідності та/або деклараціях відповідності технічним регламентам.

Виробник (представник виробника, імпортер, постачальник, продавець) гарантує відповідність виробу (товару) вимогам, зазначеним у нормативних документах за умови дотримання споживачем правил, які вказані в експлуатаційних документах (Інструкції з експлуатації). Виробник (продавець) гарантує можливість використання товару за призначенням протягом строку гарантії. Гарантійний термін експлуатації – термін, протягом якого гарантується використання товару, зокрема комплектувальних виробів та складових частин за призначенням, за умови дотримання споживачем правил користування і протягом якого виконуються гарантійні зобов'язання.

Гарантійний строк (термін) експлуатації товарів на території України поширюється на продукцію, вказану в наведеній нижче таблиці. Роботи з гарантійного ремонту (обслуговування) виконуються для споживача безоплатно.

Вимоги споживача розглядаються після пред'явлення споживачем розрахункового документа, а щодо товарів, на які встановлено гарантійний строк, – технічного паспорта чи іншого документа, що його замінює, з позначкою про дату продажу. Вимоги споживача щодо технічно складних побутових товарів – після пред'явлення розрахункового документа, передбаченого Законом України «Про застосування реєстраторів розрахункових операцій у сфері торгівлі, громадського харчування та послуг», та технічного паспорта чи іншого документа, що його замінює, з позначкою про дату продажу.

У разі оформлення гарантії в електронному вигляді розрахунковий документ залишається єдиним матеріальним підтвердженням купівлі.

На гарантійний ремонт приймаються вироби (товари) у чистому вигляді, без змінних знарядь та аксесуарів, у первісному стані.

Для гарантійного ремонту звертайтеся винятково в сервісні центри торгових марок «Vitals», «Vitals Aqua», «KENTAVR», «NOWA», «Powercraft», «Ingco», «Limex».

Ремонт за гарантією має здійснюватися кваліфікованими фахівцями із використанням оригінальних запасних частин винятково в спеціалізованому центрі. Замінені за гарантією деталі та вузли переходять у розпорядження сервісного центру.

Гарантійний термін експлуатації збільшується на час перебування товару в ремонті (час користування споживачем аналогічним товаром з обмінного фонду до гарантійного терміну не додається). Зазначений час обчислюється від дня звернення споживача до виконавця (продавця,

виробника) з вимогою про усунення недоліків.

Якщо з технічних причин ремонт виробу неможливий, сервісний центр видає акт з експертним висновком, на підставі якого споживач здійснює повернення або заміну товару.

Номенклатура	Торгова марка							
	Vitals			Vitals Aqua	KENTAVR	NOWA	Powercraft	Ingco
	серія Vitals	серія Master	серія Professional					
Садово-паркова техніка*	36	36	60		24	12	12	
Ручний мережевий та акумуляторний електроінструмент	36	36	60			12		
Акумулятори та зарядні пристрої до акумуляторної техніки	12	12	12					
Зварювальне обладнання	36	36	60		24	12	12	
Компресори	36	36	60		24	12	12	
Зарядні пристрої	36	36	60		24	12		
Силове обладнання (генератори, двигуни, мотопомпи)	36	36	60		24	12		
Будівельне обладнання	36	36	60		24			
Мийки високого тиску	36	36	60		24	12		
Насосне обладнання				36**(18***)		24**(18***)	12	
Бетономішалки	24				12			
Промислові обігрівачі	36					12		
Обприскувачі, насадки до обприскувачів	36					12		
Стабілізатори	36							
Ручний інструмент****	12	12	12					12
Садовий ручний інструмент Vitals	12	12						
Лещата слюсарні Vitals	36							
Зварювальні аксесуари Vitals	12		12					

\* – до садово-паркової техніки належать: бензопили, електропили, мотокоси, електрокоси, тримери, газонокосарки, гілкоподібнювачі, повітродувки, мотобури, мотообприскувачі, пиლოსоси садові, човнові мотори, верстати для заточування ланцюгів, кущорізи.

\*\* – для бака розширювального або гідроакумулятора від наскрізної корозії становить від 12 до 36 місяців (згідно з наведеною таблицею за торговельними марками).

\*\*\* – для груші (мембрани) становить від 12 до 18 місяців (згідно з наведеною таблицею за торговельними марками) зі вказаної в гарантійному талоні дати роздрібного продажу.

\*\*\*\* – гарантія надається на весь термін експлуатації до його фізичного зносу (за правильної експлуатації).

## **ГАРАНТІЙНІ ЗОБОВ'ЯЗАННЯ НЕ НАДАЮТЬСЯ У РАЗІ:**

1. Відсутності гарантійного талона або неможливості його прочитати, неправильного або неповного його заповнення, відсутності в ньому дати продажу, печатки (штампа) і підпису продавця, серійного номера виробу.\*
2. Відсутності розрахункового документа касового (товарного) чеку або накладної.
3. Наявності виправлень у гарантійному талоні.
4. Відсутності, зміни, знищення серійного номера виробу (товару), або невідповідності серійного номера виробу, вказаному в гарантійному талоні.
5. Відсутності, порушення чи зміни пломби на виробі (якщо вона передбачена).
6. Використання виробу не за призначенням або із рівнем промислових навантажень.
7. Недотримання правил періодичного технічного обслуговування, вказаних в Інструкції з експлуатації (заміни мастила, сальників, колекторних щіток, зубчастих пасків тощо), що стало причиною виходу виробу із ладу.
8. Наявності механічних пошкоджень, які вплинули на функціональність виробу.
9. Наявності недоліків, у результаті порушення режимів зберігання.
10. Самостійного ремонту або модернізації виробу споживачем чи третіми особами поза сервісними центрами.
11. Недоліків, що виникли внаслідок стихійного лиха.
12. Наявності впливу високої температури чи відкритого вогню.
13. Наявності повного природного зносу в результаті надмірної інтенсивної експлуатації.
14. Пошкодження штепсельної вилки внаслідок недостатнього (поганого) електричного контакту, відсутності штепсельної вилки.
15. Виходу з ладу одночасно статора й ротора: недотримання часових інтервалів під час роботи з інструментом, перегріву внаслідок забруднення вентиляційних каналів, перевищення споживчої потужності.

*\* У разі оформленого електронного гарантійного талона пункт не діє.*

**ГАРАНТІЙНІ ОBOB'ЯЗКИ НЕ ПОШИРЮЮТЬСЯ НА ВИТРАТНІ ЕЛЕМЕНТИ ТА АКСЕСУАРИ, ЯКЩО ЇХНЯ ЗАМІНА ПЕРЕДБАЧЕНА КОНСТРУКЦІЄЮ ТА НЕ ПОВ'ЯЗАНА З РОЗБИРАННЯМ ВИРОБУ:**

1. Комплектовання (підставки, кріпильні елементи, змінний інструмент, елементи живлення, паси, свічки запалювання та накаливання, ланцюги, ножі та катушки для волосіні, колеса, повітряні та паливні фільтри, щітки, ножі, адаптери ножів, змінні рукави, байонетні роз'єми, запобіжники, опорні фланці під різальні гарнітури, мембрани електричного фарбопульта, знімні руків'я, зварювальні кабелі, аксесуари тощо), документація в комплекті виробу.

2. Неповну комплектацію виробу, яка могла бути виявлена під час його продажу.

Виріб		
Модель		
Серійний номер	<input type="text"/> <input type="text"/> <input type="text"/> <input type="text"/> <input type="text"/> <input type="text"/> <input type="text"/> <input type="text"/> <input type="text"/> <input type="text"/>	
Вилучено (дата):	Торговельна організація	
<input type="text"/> <input type="text"/> <input type="text"/> <input type="text"/> <input type="text"/> <input type="text"/>	Дата продажу	<input type="text"/> <input type="text"/> <input type="text"/> <input type="text"/> <input type="text"/> <input type="text"/>
Видано (дата):		
<input type="text"/> <input type="text"/> <input type="text"/> <input type="text"/> <input type="text"/> <input type="text"/>		
Майстер (ПІБ та підпис)	Печатка або штамп сервісного центру	Печатка або штамп торгової організації

**ВІДРИВНИЙ ТАЛОН**

Виріб		
Модель		
Серійний номер	<input type="text"/> <input type="text"/> <input type="text"/> <input type="text"/> <input type="text"/> <input type="text"/> <input type="text"/> <input type="text"/> <input type="text"/> <input type="text"/>	
Вилучено (дата):	Торговельна організація	
<input type="text"/> <input type="text"/> <input type="text"/> <input type="text"/> <input type="text"/> <input type="text"/>	Дата продажу	<input type="text"/> <input type="text"/> <input type="text"/> <input type="text"/> <input type="text"/> <input type="text"/>
Видано (дата):		
<input type="text"/> <input type="text"/> <input type="text"/> <input type="text"/> <input type="text"/> <input type="text"/>		
Майстер (ПІБ та підпис)	Печатка або штамп сервісного центру	Печатка або штамп торгової організації

**ВІДРИВНИЙ ТАЛОН**

Виріб		
Модель		
Серійний номер	<input type="text"/> <input type="text"/> <input type="text"/> <input type="text"/> <input type="text"/> <input type="text"/> <input type="text"/> <input type="text"/> <input type="text"/> <input type="text"/>	
Вилучено (дата):	Торговельна організація	
<input type="text"/> <input type="text"/> <input type="text"/> <input type="text"/> <input type="text"/> <input type="text"/>	Дата продажу	<input type="text"/> <input type="text"/> <input type="text"/> <input type="text"/> <input type="text"/> <input type="text"/>
Видано (дата):		
<input type="text"/> <input type="text"/> <input type="text"/> <input type="text"/> <input type="text"/> <input type="text"/>		
Майстер (ПІБ та підпис)	Печатка або штамп сервісного центру	Печатка або штамп торгової організації

**ВІДРИВНИЙ ТАЛОН**

Виріб після гарантійного ремонту отримав у робочому стані, без дефектів. Претензій не маю.

--	--	--

Дата

ПІБ покупця

Підпис покупця

Виріб після гарантійного ремонту отримав у робочому стані, без дефектів. Претензій не маю.

--	--	--

Дата

ПІБ покупця

Підпис покупця

Виріб після гарантійного ремонту отримав у робочому стані, без дефектів. Претензій не маю.

--	--	--

Дата

ПІБ покупця

Підпис покупця

**ФОРМУЛЯР ГАРАНТІЙНИХ РОБІТ**

№	Дата проведення ремонту		Опис ремонтних робіт та замієних деталей	Прізвище майстра та печатка сервісного центру
	Початок	Закінчення		

--	--	--	--	--

--	--	--	--	--

--	--	--	--	--



VITALS.UA



## **ОФИЦИАЛЬНЫЙ ДИЛЕР В УКРАИНЕ:**

[storgom.ua](https://storgom.ua)

### **ГРАФИК РАБОТЫ:**

Пн. – Пт.: с 8:30 по 18:30

Сб.: с 09:00 по 16:00

Вс.: с 10:00 по 16:00

### **КОНТАКТЫ:**

+38 (044) 360-46-77

+38 (066) 77-395-77

+38 (097) 77-236-77

+38 (093) 360-46-77

Детальное описание товара:

<https://storgom.ua/product/vitals-205248.html>

Другие товары: <https://storgom.ua/benzinovy-e-motokosy.html>