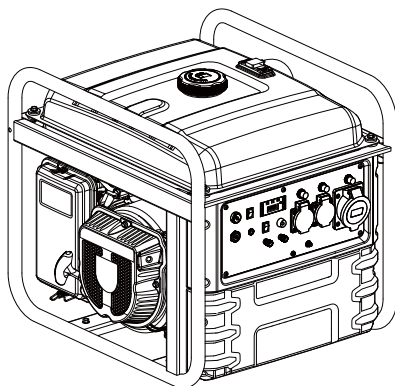
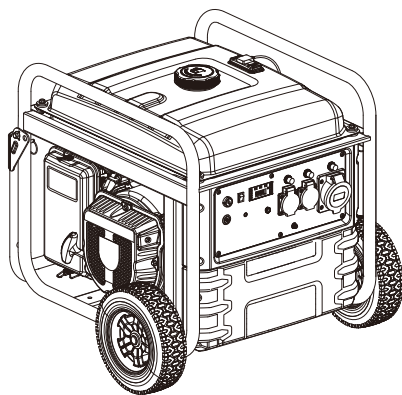




ІНСТРУКЦІЯ З ЕКСПЛУАТАЦІЇ

ІНВЕРТОРНИЙ БЕНЗИНОВИЙ ГЕНЕРАТОР

MATARI M7500i >
MATARI M7500i-ATS >



< MATARI M7500i-R

УВАГА: Цей посібник містить важливі інструкції з техніки безпеки.
Будь ласка, уважно прочитайте його перед використанням генератора.



www.matari.ua

ПЕРЕДМОВА

ДЯКУЄМО за придбання бензинового генератора MATARI.

- Авторські права на цю інструкцію належать компанії Matari.
- Matari залишає за собою право модифікувати продукцію та переглядати інструкцію без попередньої згоди.
- Використовуйте цей посібник як частину генератора. Якщо ви перепродаєте генератор, інструкція повинна бути передана разом з генератором.
- Цей посібник пояснює як правильно експлуатувати генератор. Будь ласка, уважно прочитайте його перед використанням генератора. Правильна і безпечна експлуатація забезпечить вашу безпеку і продовжить термін служби генератора.
- У разі виникнення будь-яких питань або сумнівів звертайтеся до дистриб'ютора MATARI.





ЗМІСТ

1. Інформація щодо безпеки	3
1.1 Короткий огляд найважливіших небезпек при використанні генератора.....	3
2. Розташування наклейок з техніки безпеки та їх використання	4
3. Ідентифікація компонентів	5
3.1 Панель керування	6
4. Перевірка перед початком експлуатації	7
4.1 Підключення акумулятора.....	7
4.2 Монтаж вирівнювальних ніжок (M7500i-ATS)	7
4.3 Збірка транспортного комплекту (M7500i-R)	8
4.4 Перевірка та заправка мастила	9
4.5 Перевірка та заправка палива.....	10
5. Запуск двигуна	11
5.1 Електричний запуск	11
5.2 Ручний запуск	13
5.3 Зупинка генератора	15
5.4 Запуск з пульта дистанційного керування (M7500i-R)	16
5.5 Зупинка за допомогою пульта дистанційного керування	18
6. Використання генератора та його захист	19
6.1 Захист розеток	20
6.2 Цифрова панель керування	21
6.3 Заряджання акумулятора від зарядного порту.....	24
7. Режим аварійного живлення (M7500i-ATS)	25
7.1 Вступ	25
7.2 Компоненти панелі блоку ATS	25
7.3 Електричні параметри	25
7.4 Встановлення	26
7.5 Принцип дії	27
7.6 Експлуатація	27
7.7 Схема	28
8. Автоматичний режим в сонячній системі (M7500i)	29
8.1 Вступ	29
8.2 Встановлення	29
9. Технічне обслуговування	31
9.1 Заміна мастила	32
9.2 Обслуговування повітряного фільтра	32
9.3 Обслуговування свічок запалювання	34
10. Транспортування та зберігання	35
10.1 Транспортування генератора	35
10.2 Зберігання генератора	35
11. Вирішення проблем	37
12. Технічна інформація	39
13. Електрична схема	41
14. Гарантія	46

1. Інформація щодо безпеки

Безпека є дуже важливою. Усі важливі повідомлення з безпеки містяться у всьому посібнику. Прочитайте та дотримуйтесь цих вказівок, щоб гарантувати, що використання цього обладнання є абсолютно безпечним.

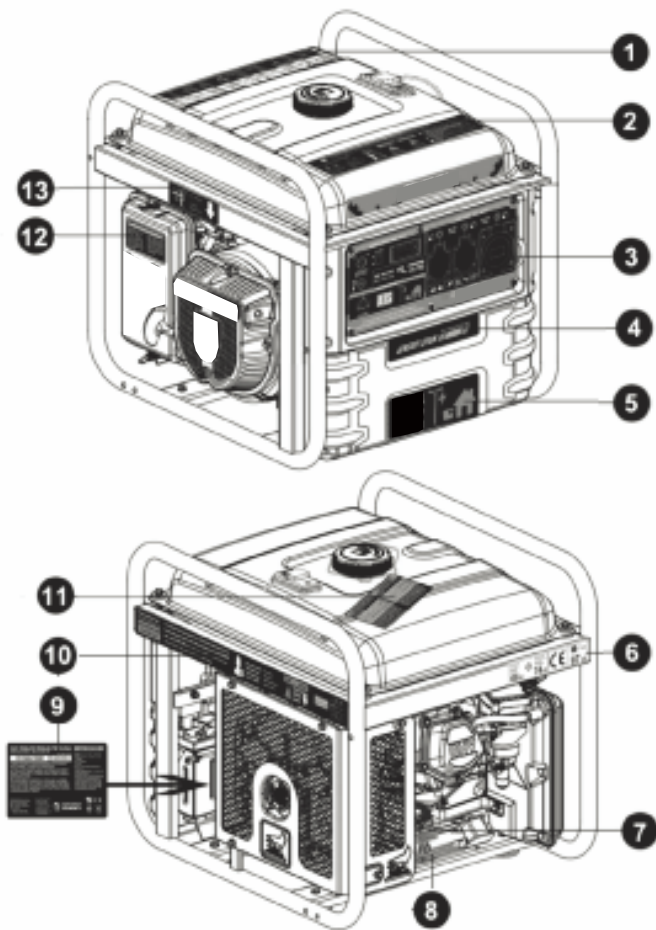
Ми розділили повідомлення з техніки безпеки на 4 різних типи залежно від серйозності їх наслідків при недотриманні:

 НЕБЕЗПЕКА	Неминуча небезпечна ситуація, яка, якщо її не уникнути, призведе до серйозних або смертельних травм .
 ПОПЕРЕДЖЕННЯ	Потенційно небезпечна ситуація, яка, якщо її не уникнути, може призвести до серйозних або смертельних травм .
 УВАГА	Потенційно небезпечна ситуація, яка, якщо її не уникнути, може призвести до травм легкого або середнього ступеня тяжкості .
 ПРИМІТКА	Ситуація, яка, якщо її не уникнути, може призвести до матеріальних збитків .

1.1 Короткий огляд найважливіших небезпек при використанні генератора

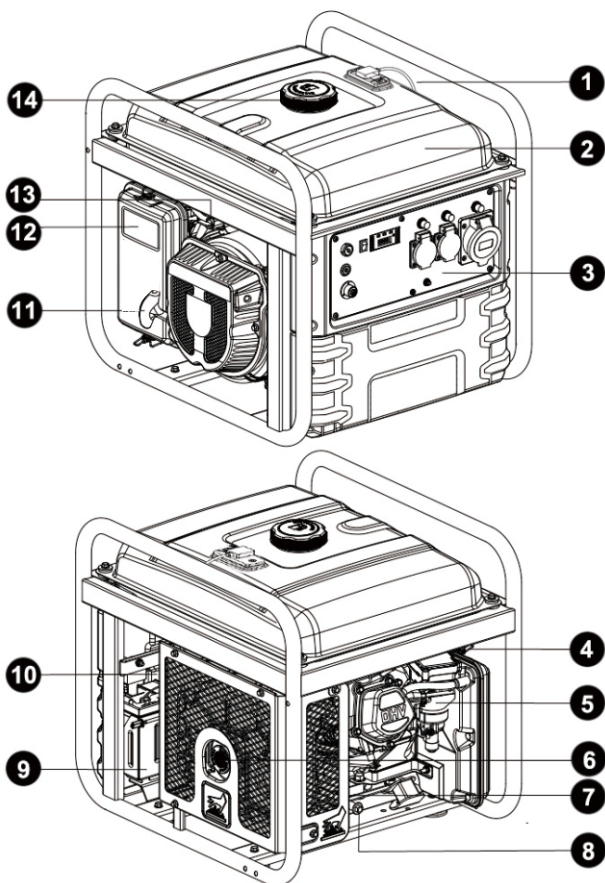
Перед використанням машини уважно прочитайте посібник користувача!	
	Використання обладнання без повної інформації про його роботу та правила безпеки може призвести до небезпечних ситуацій. Не дозволяйте нікому користуватися обладнанням без відповідної підготовки.
Бензин вибухонебезпечний та легкозаймистий!	
	Не заправляйте паливо під час роботи генератора. Не заправляйте пальне під час паління або поблизу відкритого вогню. Приберіть розлитий бензин. Перед заправкою дайте генератору охолонути. Використовуйте промарковані ємності для бензину. Не використовуйте генератор у потенційно вибухо небезпечному середовищі, на газових установках тощо, проконсультуйтеся з відділом безпеки.
Викиди генератора містять отруйний чадний газ!	
	Ніколи не використовуйте пристрій у будинку, гаражах, тунелях, складах або інших місцях без вентиляції. Не використовуйте пристрій поблизу вікон або дверей, через які можуть потрапляти гази. Вихлопні гази виділяють отруйний чадний газ. Ви не зможете побачити або відчути цей газ, тому він дуже небезпечний.
Увага! Небезпека ураження електричним струмом!	
	Не працюйте з генератором, якщо у вас мокрі руки. Не піддавайте генератор впливу дощу, вологи або снігу. Переконайтеся, що електропроводка та пристрої, які підключаються, перебувають у належному стані. Підключіть заземлення генератора.

2. Розташування наклейок з техніки безпеки та їх використання



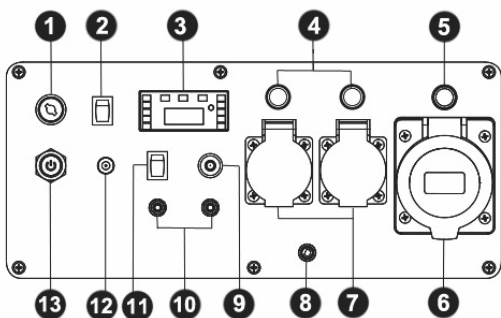
1-Швидкий посібник з експлуатації	2-Застереження з техніки безпеки	3-Панель керування
4-Модель	5-Модель	6-Рівень шуму
7-Попередження про мастило	8-Індикатор рівня мастила	9-Інформація про акумулятор
10-Небезпека високої температури у вихлопних газах	11-Попередження про перший запуск	12- Інформація про повітряний фільтр
13 -Інформація про технічні характеристики, паливний кран		

3. Ідентифікація компонентів

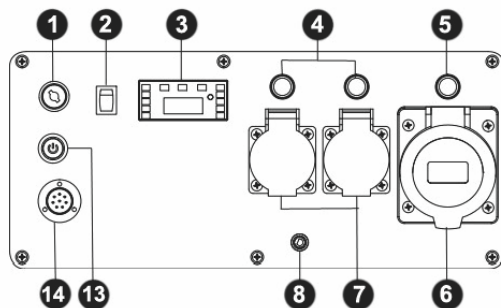


1-Індикатор рівня палива	2-Паливний бак	3-Панель керування
4-Дросельна заслінка	5-Карбюратор	6-Вихлопна труба
7-Масляна кришка двигуна	8-Гвинт зливу моторного мастила	9-Акумулятор
10-Інверторний модуль	11-Ручний запуск	12-Повітряний фільтр
13- Паливний кран		14- Кришка паливного бака

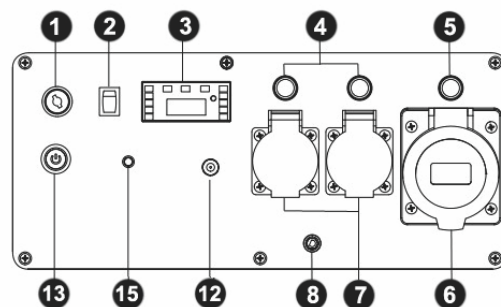
3.1 Панель керування



MATARI M7500i



**MATARI
M7500i-ATS**



**MATARI
M7500i-R**

1- Ключ запалювання	2-Перемикач на ЕКО-режим	3-Дисплей V-Hz-H
4-16А автоматичний вимикач	5-32А автоматичний вимикач	6-32А Розетка
7-16А Розетка	8-Заземлення	9-Індикація помилки
10-Зупинка та старт контакту (HI)	11-Перемикач Auto Mode	12-12В блок живлення для акумулятора
13-Кнопка запуску		14-Розетка АТS
15-Контроль дистанційного запуску		

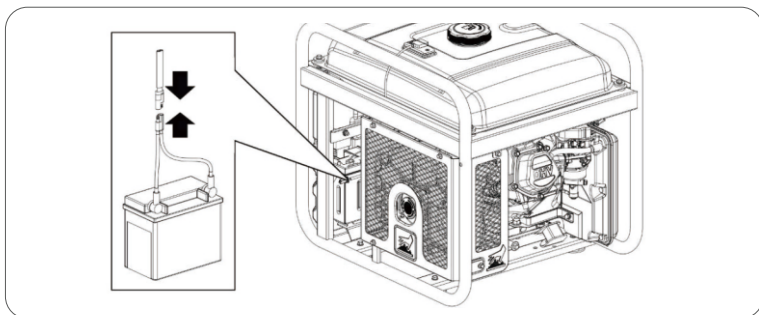
4. Перевірка перед початком експлуатації

4.1 Підключення акумулятора

1. Перед підключенням акумулятора переконайтеся, що КЛЮЧ ЗАПАЛЮВАННЯ знаходиться в положенні "OFF" (ВИМКНЕНО).

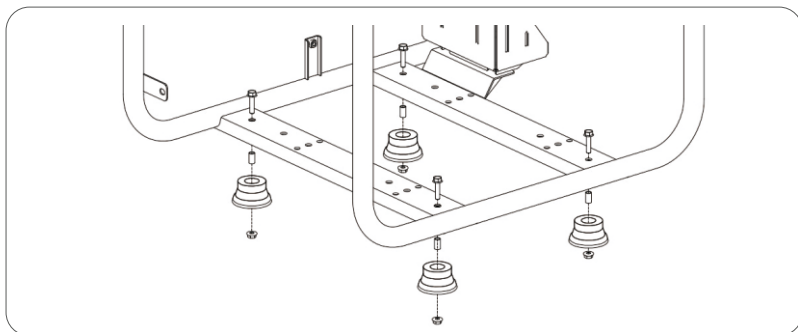
2. Знайдіть швидкороз'ємні з'єднувачі генератора та акумулятора і з'єднайте їх відповідно до зображення нижче.

ПРИМІТКА: Переконайтеся, що з'єднання між ними виконано якісно.



4.2 Монтаж вирівнювальних ніжок (M7500i, M7500i-ATS)

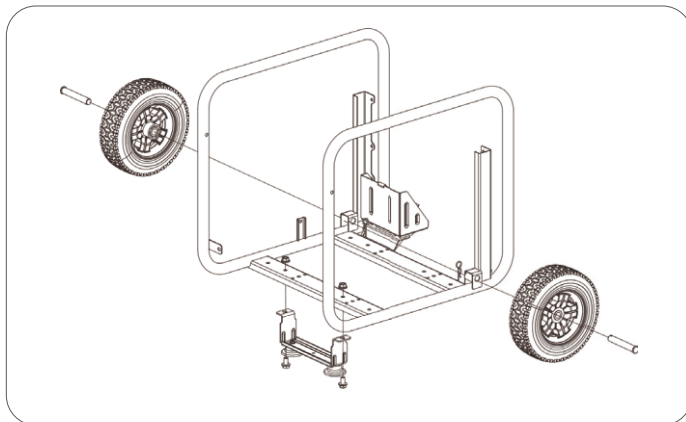
Встановіть вирівнювальні ніжки за допомогою болтів і гайок, що входять до комплекту постачання, як показано на малюнку нижче:



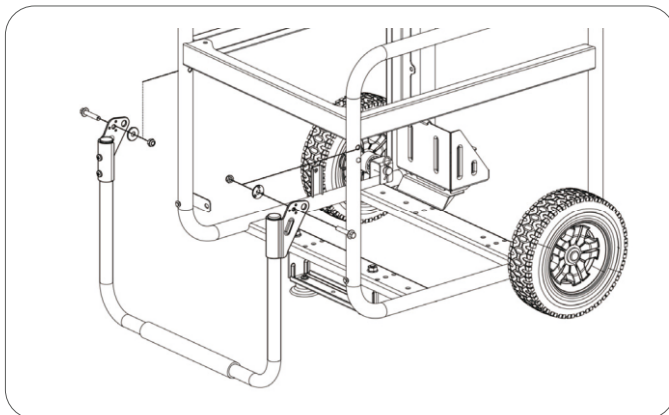
ПРИМІТКА: Не використовуйте генератор без вирівнювальних ніжок. Вони призначені для зменшення вібрацій генератора під час роботи, що дозволяє уникнути пошкоджень через напругу та поштовхи.

4.3 Збірка транспортного комплексу (M7500i-R)

1. Встановіть колеса за допомогою шпильок, шайб і рим-болтів відповідно до малюнка нижче:



2. Встановіть кермо за допомогою болтів і гайок, що входять до комплекту, як показано на малюнку нижче:

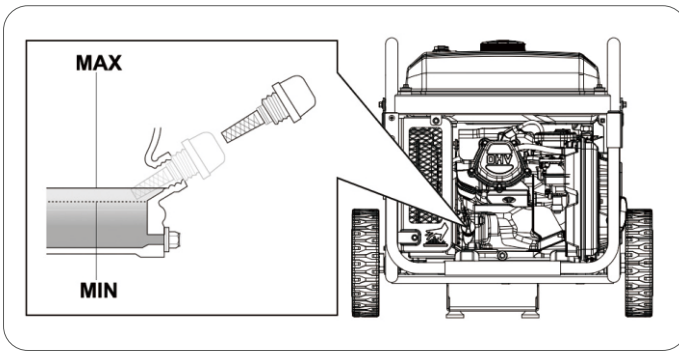


ПРИМІТКА: Не використовуйте генератор без коліс і вирівнювальних ніжок. Крім того, що вони полегшують переміщення, вони призначені для зменшення вібрацій генератора під час роботи, що дозволяє уникнути пошкоджень через напругу та поштовхи.

4.4 Перевірка та заправка мастила

ПРИМІТКА: Генератор постачається без мастила. **Не намагайтеся запустити генератор без попереднього заливання мастила в двигун!**

1. Генератор повинен стояти на ідеально рівній поверхні та бути вирівняним, щоб уникнути помилки в показаннях рівня мастила.
2. Зніміть кришку з показником рівня мастила і залийте мастило в двигун через отвір, поки не досягнете (не перевищуючи) верхньої межі (MAX) рівня, як показано на малюнку нижче:



Орієнтовна кількість мастила для досягнення правильного рівня - 1,1 л.

Використовуйте високоякісне мастило для чотиритактних двигунів SAE10W30 або SAE10W40. Рекомендована класифікація мастила повинна бути API "SJ" (США) або ACEA "A3" (Європа) або більш сучасне.

ПРИМІТКА: Під час роботи двигун може споживати невелику кількість мастила. Тому перед кожним запуском завжди перевіряйте рівень мастила і за необхідності доливайте його.

ПРИМІТКА: Ніколи не використовуйте старі, брудні, неякісні мастила або мастила без специфікацій (сорт і якість). Не змішуйте різні типи мастил.

4.5 Перевірка та заправка палива

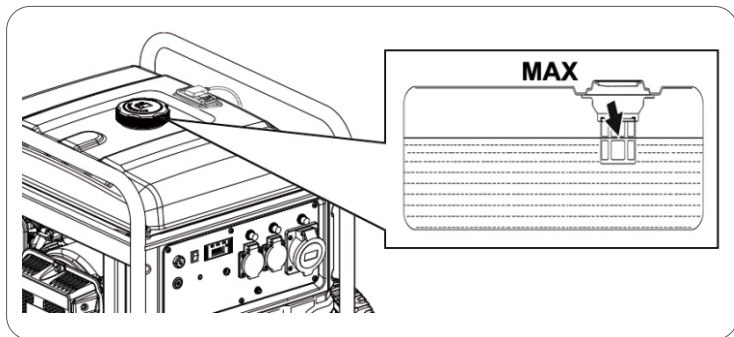
ПРИМІТКА: Використовуйте тільки неетилований бензин (86 Октан або вище).

ПРИМІТКА: Ніколи не використовуйте прострочений бензин, забруднений або змішаний з мастилом.

ПРИМІТКА: Уникайте потрапляння бруду або води в паливний бак.

ПРИМІТКА: Не використовуйте суміш бензину з етанолом або метанолом, оскільки це може призвести до серйозного пошкодження двигуна.

Зніміть кришку паливного баку, повернувши її проти годинникової стрілки. Заправляйте бензин, не досягаючи максимального рівня (MAX), як показано на малюнку нижче. Приблизна місткість бака - 24 літри.



НЕБЕЗПЕКА: Бензин надзвичайно вибухонебезпечний і легкозаймистий. Категорично забороняється палити, розводити вогонь або створювати будь-який вид полум'я під час заправки або в місці зберігання пального.

ПОПЕРЕДЖЕННЯ: Зберігайте паливо в недоступному для дітей місці.

ПОПЕРЕДЖЕННЯ: Уникайте проливання палива під час заправки.

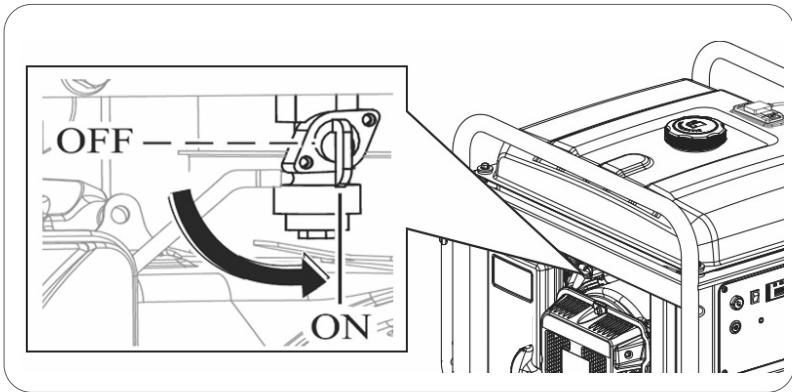
ПОПЕРЕДЖЕННЯ: Не переповнюйте паливний бак (не перевищуйте максимальний рівень). Після заправки переконайтеся, що кришка паливного баку до кінця закручена і закріплена.

УВАГА: Уникайте контакту зі шкірою та не вдихайте пари палива.

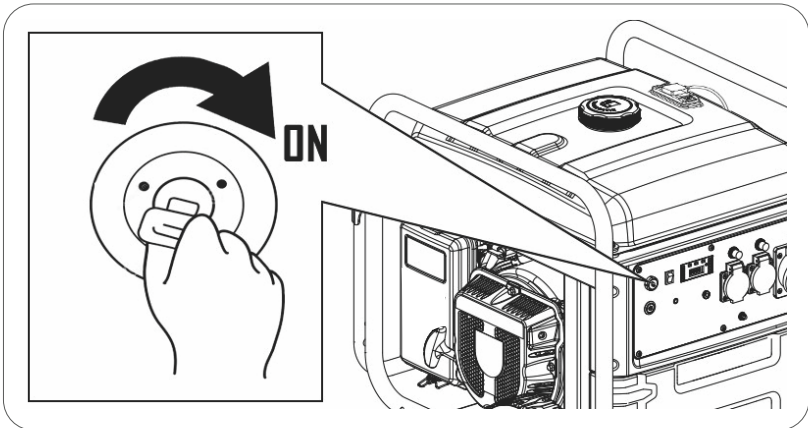
5. Запуск двигуна

5.1 Електричний запуск

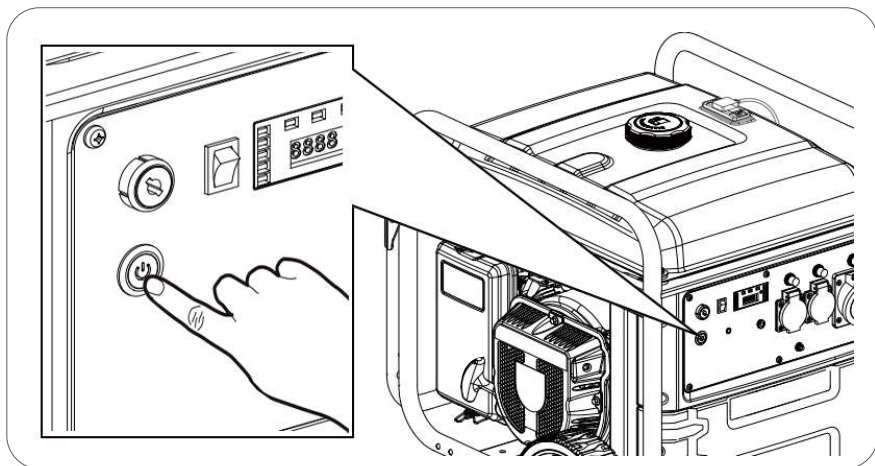
1. Від'єднайте все обладнання від генератора або переконайтеся, що його ключ запалювання знаходиться в положенні "OFF" (ВИМКНЕНО). Запуск генератора повинен здійснюватися без підключеного обладнання.
2. Поверніть паливний кран в положення "ON" (УВИМКНЕНО).



3. Поверніть ключ в положення "ON"(УВИМКНЕНО).



4. Натисніть кнопку "START" (СТАРТ).



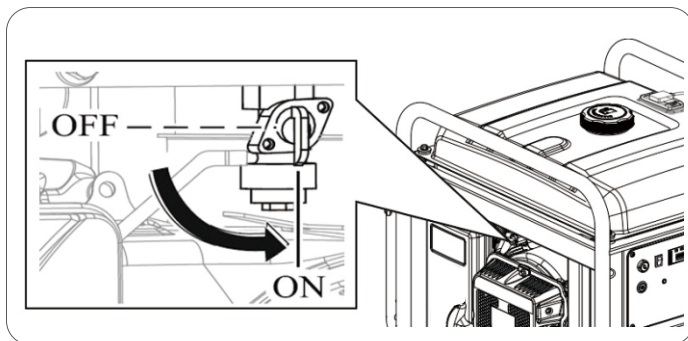
ПРИМІТКА: Якщо під час першої спроби запуску генератор зазнає невдачі, він автоматично виконає максимум п'ять нових спроб. Просто зачекайте.

ПРИМІТКА: Якщо генератор не запустився протягом шести запрограмованих спроб, ви можете знову натиснути кнопку "START" (СТАРТ), щоб виконати іншу послідовність запусків.

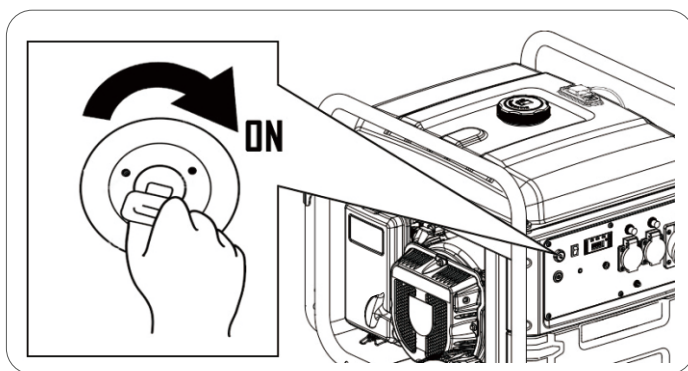
ПРИМІТКА: Під час першого запуску акумулятор може розрядитися, якщо генератор зберігався протягом тривалого часу. У такому випадку ви можете зарядити акумулятор від зовнішньої розетки (див. розділ 6.4). Також ви можете запустити генератор вручну. Під час роботи генератора - акумулятор заряджається.

5.2 Ручний запуск

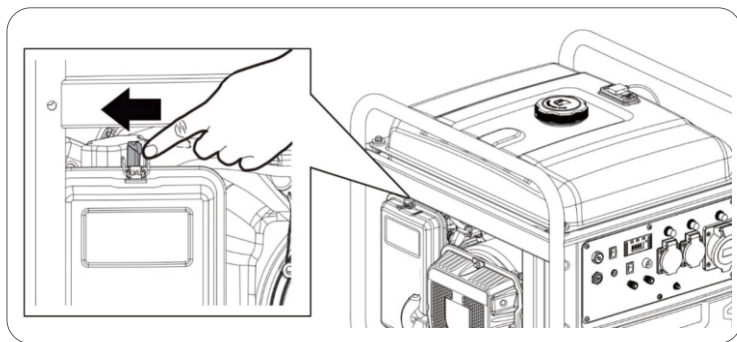
1. Від'єднайте все обладнання від генератора або переконайтеся, що його ключ запалювання знаходиться в положенні "OFF" (ВИМКНЕНО). Запуск генератора повинен здійснюватися без підключеного обладнання.
2. Поверніть паливний кран в положення "ON" (УВИМКНЕНО).



3. Поверніть ключ в положення "ON" (УВИМКНЕНО).

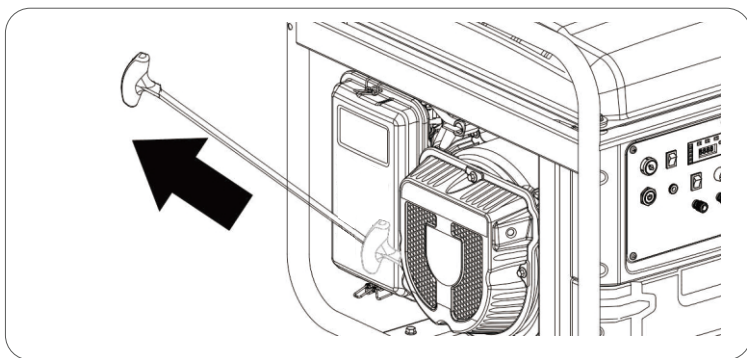


4. Перемістіть важіль дросельної заслінки ліво, як показано на малюнку нижче. Це положення збагачує бензинову суміш і полегшує запуск, коли двигун ще холодний.



Якщо двигун нещодавно зупинився і все ще гарячий, процедура регулювання положення дросельної заслінки може не знадобитися.

5. Плавнo візьміться за ручку і потягніть за трос стартера (пусковий пристрій) до упору, щоб розрахувати максимальний хід троса (і щоб уникнути пошкодження при енергійному потягуванні). Після цього дайте мотузці відкотитися.
6. Плавнo потягніть стартовий трос ще раз, поки не відчуєте невеликий опір, а потім дайте мотузці відскочити. Потім енергійно потягніть за мотузку, щоб запустити двигун.

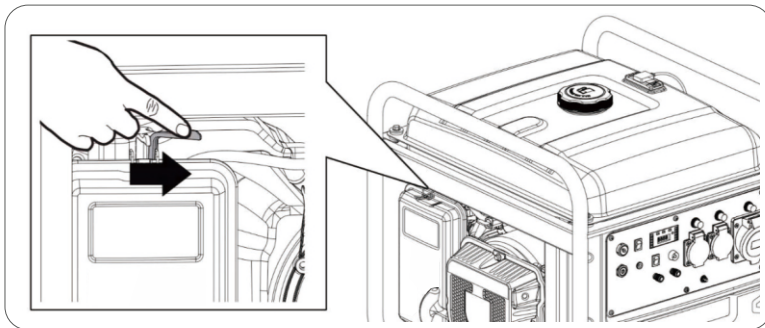


ПРИМІТКА: Якщо ви різко досягнете кінця довжини мотузки, ви можете пошкодити ручку або пружину мотузки, і це не покривається гарантією.

ПРИМІТКА: Після витягування не відпускайте навмисно ручку, щоб уникнути удару об генератор. Рухайте рукою разом з рукою, доки вона повністю не згорнеться назад.

ПРИМІТКА: Ніколи не тягніть за мотузку стартера під час роботи генератора.

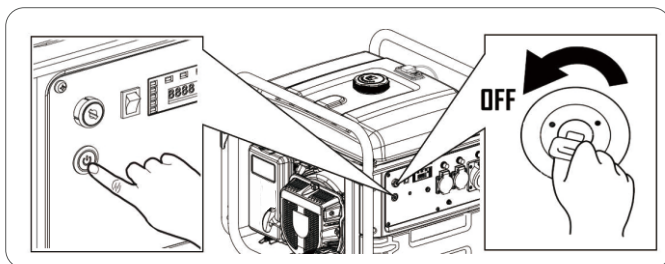
7. Як тільки двигун запуститься, повільно перемістіть дросельну заслінку в праве положення, положення відкритого повітря, як показано на малюнку нижче. Двигун почне працювати стабільно і буде готовий до живлення обладнання.



ПРИМІТКА: : Не залишайте дросельну заслінку в положенні "наполовину", тому що суміш буде занадто насиченою і може призвести до несправності.

5.3 Зупинка генератора

1. Від'єднайте електричне обладнання, підключене до генератора.
2. Натисніть кнопку "START-STOP" (СТАРТ-СТОП), щоб вимкнути генератор.
3. Переведіть ключ запалювання в положення "OFF" (ВИМКНЕНО).
4. Поверніть паливний кран вліво, в закрите положення.

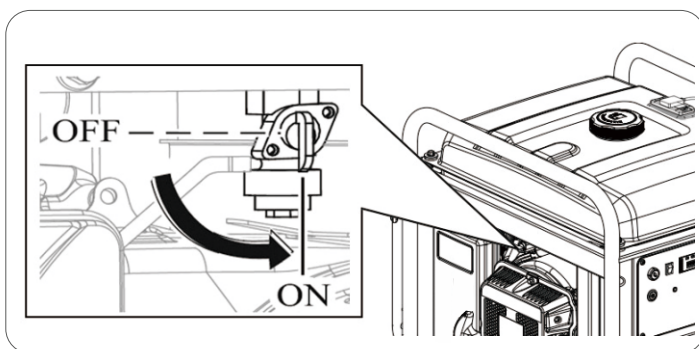


5.4 Запуск з пульта дистанційного керування (M7500i-R)

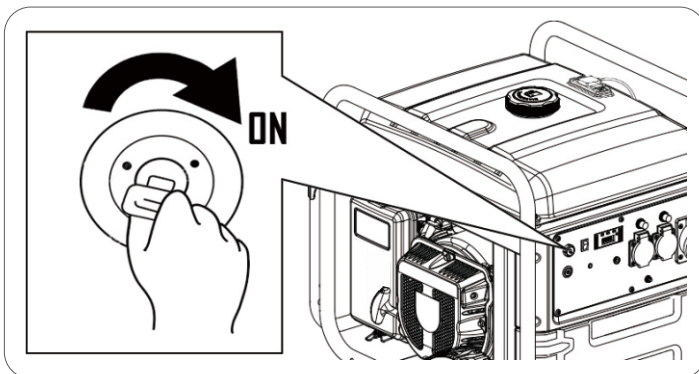
Модель M7500i-R дозволяє здійснювати дистанційний запуск бездротовим способом на відстані до 50 м за допомогою системи дистанційного керування.

ПРИМІТКА: Система дистанційного керування не входить до складу моделей MATARI M7500i або MATARI M7500i-ATS і не може бути встановлена як опція.

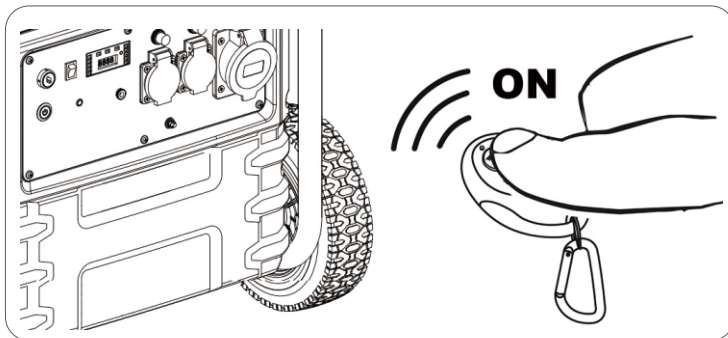
1. Поверніть паливний кран у положення "ON" (УВІМКНЕНО).



2. Поверніть ключ запалювання в положення "ON" (УВІМКНЕНО).



-
3. На пульті дистанційного керування натисніть кнопку "ON" (УВІМКНЕНО) **на одну секунду**. Генератор виконає процес запуску автоматично.



ПРИМІТКА: Не утримуйте кнопку "ON" (УВІМКНЕНО) на пульті дистанційного керування. Затисніть її приблизно на секунду.

При першій спробі запуску, якщо генератор не ввімкнеться, він автоматично виконає п'ять нових спроб. Просто зачекайте.

Якщо генератор не запустився після запрограмованих спроб, ви можете знову натиснути кнопку "ON" (УВІМКНЕНО) на пульті дистанційного керування, щоб виконати іншу послідовність запусків.

ПРИМІТКА: Цей генератор має автоматичну дросельну заслінку, тому для полегшення запуску в холодному стані не потрібно натискати на важіль.

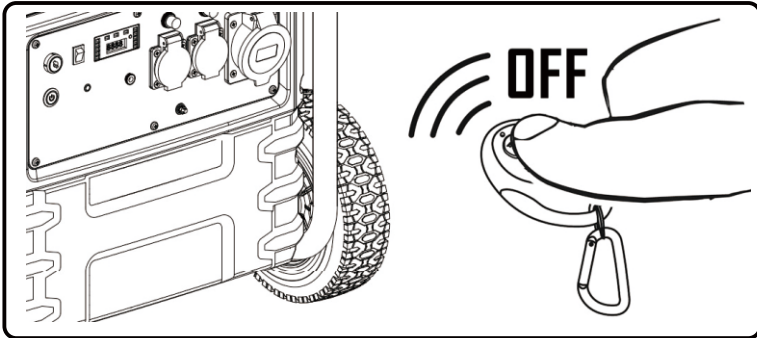
ПРИМІТКА: При першому запуску акумулятор може розрядитися, якщо генератор зберігався протягом тривалого часу. У такому випадку ви можете зарядити акумулятор від зовнішньої розетки або за допомогою генератора змінного струму двигуна. Більш детальної інформації див. у розділі 6.4.

ПРИМІТКА: Якщо пульт дистанційного керування не працює або працює неправильно, замініть батарейку живлення.

Функція OPD (затримка вихідної потужності). Протягом 20 секунд після запуску генератор не виробляє електроенергію в розетках. Це забезпечує запуск генератора без подачі живлення на підключене обладнання.

5.5 Зупинка пульта дистанційного керування

На пульті дистанційного керування натисніть кнопку "OFF" (ВИМКНЕНО).

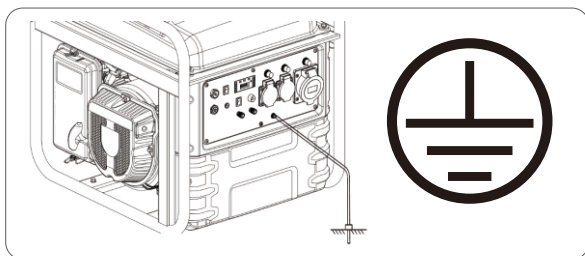


ПРИМІТКА: Якщо ви не будете використовувати генератор протягом наступних 12 годин, закрийте паливний кран і поверніть ключ запалювання в положення "OFF" (ВИМКНЕНО). Це дозволить уникнути розрядки акумулятора під час простою.

6. Використання генератора та його захист

Для поліпшення роботи двигуна і продовження терміну служби генератора рекомендується 20-годинний період "обкатки" без перевантаження генератора, з навантаженням, що не перевищує 60% від максимальної потужності обладнання.

ПОПЕРЕДЖЕННЯ: Переконайтеся, що заземлення підключено (заземлювальний стрижень). У разі будь-яких сумнівів зверніться до електрика.



ПОПЕРЕДЖЕННЯ: Ніколи не підключайте безпосередньо вихід напруги генератора до будівлі або будинку (навіть якщо є автоматичний вимикач для основного ланцюга). Повернення основної мережі може призвести до зіткнення з потужністю генератора і спричинити серйозні пошкодження обладнання або навіть пожежу.

ПОПЕРЕДЖЕННЯ: Не підключайте генератор паралельно з іншими генераторами, щоб додати потужності. Генератори будуть пошкоджені, а також існує високий ризик пожежі.

ПРИМІТКА: Не підключайте подовжувач до вихлопної труби.

ПРИМІТКА: Якщо потрібен електричний подовжувач, переконайтеся, що він якісний і має відповідний переріз (зверніться до електрика).

ПРИМІТКА: Пристрої, що використовують двигуни, такі як компресори, водяні насоси, пилки, тощо, потребують до 3 разів більшої потужності для запуску. Наприклад, для запуску водяного насоса потужністю 500 Вт потрібен генератор потужністю 1500 Вт. Переконайтеся, що навантаження після підключення не перевищує максимальну потужність генератора відповідно до цієї вказівки.

ПОПЕРЕДЖЕННЯ: перед підключенням до генератора переконайтеся, що все обладнання знаходиться в належному робочому стані.

Якщо обладнання працює ненормально, повільно або спонтанно вимикається, негайно зупиніть генератор і від'єднайте обладнання.

6.1 Захист розеток

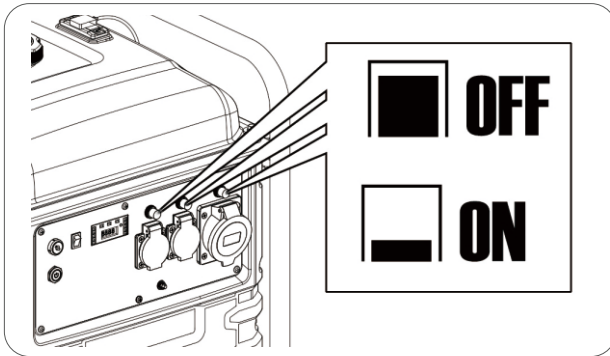
Ваш генератор має термозахисні пристрої (автоматичні вимикачі), які захищають розетки 16А і 32А від підвищених навантажень.

У разі перевищення максимальної потужності в одній розетці, автоматичний вимикач відключить струм, щоб уникнути перегріву або пожежі в розетці або в підключеній вилці.

- Розетка на 16 А дозволяє підключити максимальну потужність 3680 Вт (230 Вx16А).
- Розетка на 32А забезпечує максимальну потужність 7360 Вт (230Вx32А).

У разі перевантаження, перш за все, відключіть підключене обладнання.

Після відключення обладнання скиньте захист від перевантаження, перевівши його в положення "ON" (УВІМКНЕНО), і таким чином відновіть вихідну напругу.



Якщо при підключенні обладнання стрибає запобіжник перевантаження, відмовтеся від його підключення. Можливо, підключене обладнання має несправність або перевищує максимальну потужність розетки чи самого генератора.

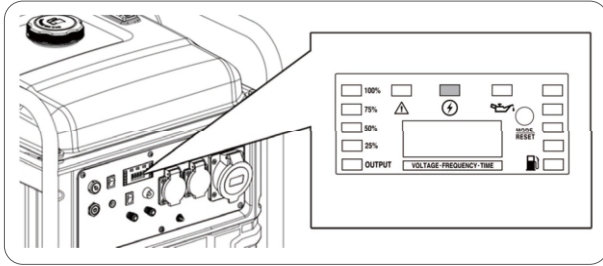
Пам'ятайте, що багатьом пристроям для запуску потрібне додаткове споживання енергії. Пристрої з електродвигуном (компресори, водяні насоси, пили, шліфувальні машини та інші) потребують до 3 разів більше енергії під час запуску. Наприклад, водяний насос потужністю 1000 Вт потребує 3000 Вт для запуску, отже, нам знадобиться генератор потужністю не менше 3000 Вт.

Для деяких приладів ці розрахунки можуть бути ще більшими.

6.2 Цифрова панель керування

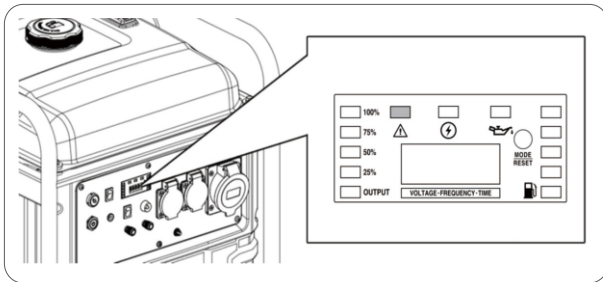
Центральний індикатор: Правильна робота

Після запуску генератор вмикається, і це означає, що його робота є нормальною.



Лівий індикатор: Перевантаження генератора

Якщо генератор перевантажений, вмикається індикатор. У цьому випадку генератор продовжуватиме працювати, але вихідна потужність буде відключена.



У разі перевантаження виконайте наведені нижче дії:

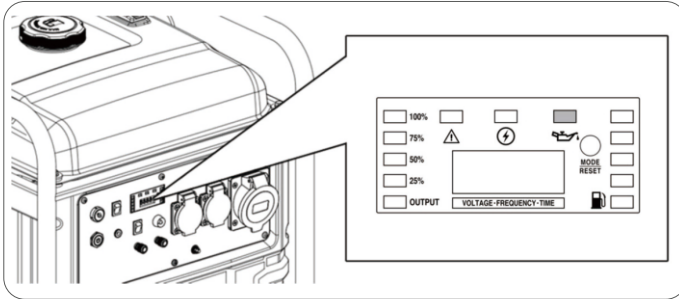
1. Від'єднайте обладнання від генератора.
2. Натисніть кнопку "RESET" (СКИДАННЯ), як показано на малюнку вище.
3. Підключіть інше обладнання, споживана потужність якого менша за номінальну потужність генератора.

ПРИМІТКА: Брудний повітряний фільтр знижує максимальну потужність обладнання, активуючи сигнал перевантаження навіть при потужності, нижчій за номінальну, яку виробляє генератор.

Правий індикатор: Нестача мастила

Система сигналізації нестачі мастила призначена для того, щоб уникнути пошкодження двигуна через недостатню кількість мастила.

При низькому рівні мастила цей індикатор вмикається і, відповідно, з міркувань безпеки, двигун вимикається. Двигун запускається знову, тільки якщо рівень мастила відновлюється.

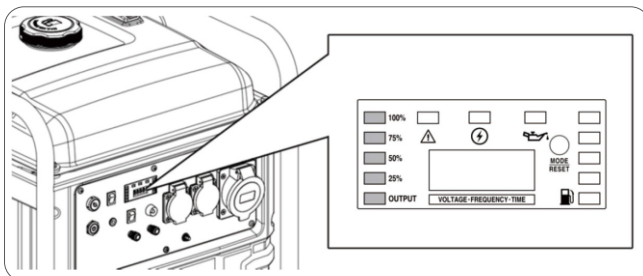


ПРИМІТКА: Захист від нестачі мастила слід розглядати як додатковий засіб безпеки. Перевірка рівня мастила перед кожним використанням є повною відповідальністю користувача, як зазначено і рекомендовано в цьому посібнику. Ймовірність відмови системи сигналізації дуже низька, але якщо перевірка також виявиться невдалою, збитки на двигуні будуть дуже великими. Таким чином, тільки користувач несе відповідальність за будь-які пошкодження, спричинені нестачею мастила. Гарантія на такі пошкодження не поширюється.

ПРИМІТКА: Ця система сигналізації працює тільки тоді, коли рівень мастила недостатній, не захищає в разі недостатньої кількості мастила або мастила в поганому стані.

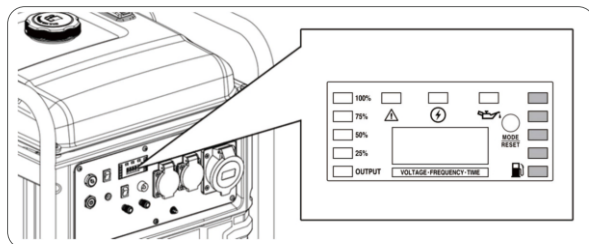
Меню зліва: Індикатор вихідної потужності генератора

Показує приблизний рівень споживаної потужності відносно загальної потужності генератора. Лише індикативна функція.



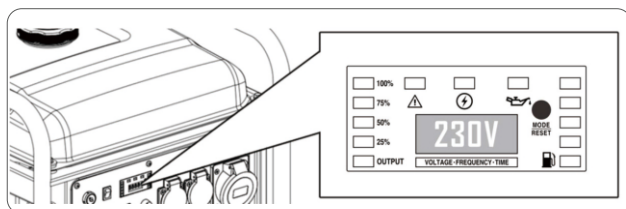
Меню зправа: Індикатор палива

Наближено показує рівень палива відносно загальної ємності бака. Лише індикативна функція.



Центральний дисплей: Індикатор параметрів

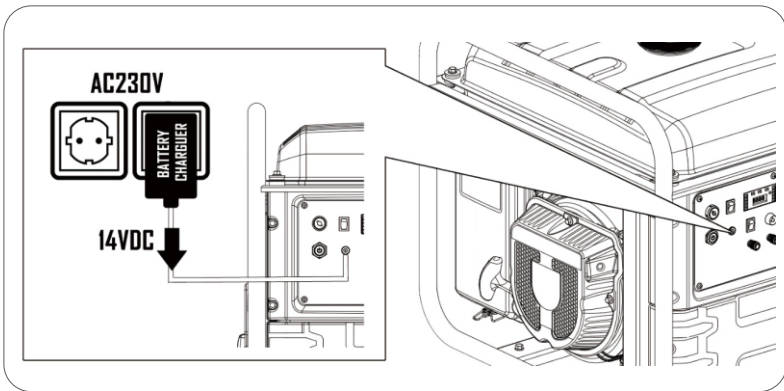
Під час роботи центральний дисплей показує напругу, частоту і час роботи. Для перегляду кожного параметра достатньо натиснути кнопку "RESET" (СКИДАННЯ) (A).



6.3 Зарядження акумулятора від зарядного порту

Моделі MATARI M7500i і MATARI M7500i-R мають зарядний порт для зарядження акумулятора генератора. У моделі MATARI M7500i-ATS його немає, тому що батарея генератора живиться від зовнішнього блоку ATS через комунікаційний роз'єм з 7 проводів.

Підключіть зарядний пристрій (входить в комплект поставки) до розетки 230В і до зарядного порту на панелі управління генератора. Зарядка може тривати близько чотирьох годин.



ПРИМІТКА: Не використовуйте зарядні пристрої або інші штепсельні вилки, відмінні від оригінальних. Якщо вам потрібно замінити зарядний пристрій, придбайте оригінальний у вашого постачальника MATARI.

Якщо у вас немає розетки 230В, ви можете запустити генератор вручну і дати йому попрацювати кілька годин. Акумулятор також заряджається від двигуна.

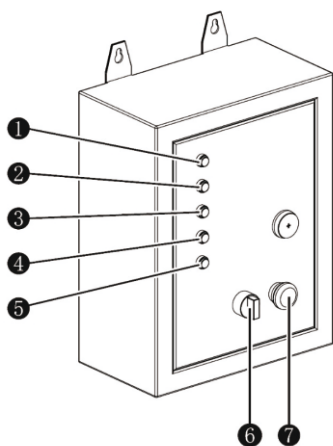
Якщо після зарядки акумулятор все ще не працює, віднесіть його на перевірку в технічний сервіс, можливо, він знаходиться в поганому стані і потребує заміни.

7. Режим збою мережі (MATARI M7500i - ATS):

7.1 Вступ

Система автоматичного перемикавання ATS дозволяє керувати функціями запуску і зупинки генератора, а також перемиканням між виходом генератора і виходом мережі. Сигнальний зв'язок між ATS і генератором здійснюється за допомогою кабелю з 7 жил. Користувач може вирішити, чи хоче він працювати в автоматичному або ручному режимі, а також вибрати між виходом генератора і виходом мережі.

7.2 Компоненти панелі блоку ATS



1. ГОЛОВНИЙ ПОКАЗНИК
2. ПОКАЗНИК ГЕНЕРАТОРА
3. ПОКАЗНИК ВИХІДНОЇ ПОТУЖНОСТІ
4. ПОКАЗНИК ЗАРЯДУ АКУМУЛЯТОРА
5. ПОКАЗНИК НЕСПРАВНОСТІ
6. РУЧНЕ/АВТО
7. АВАРІЙНА КНОПКА

7.3 Електричні параметри

Джерело живлення: DC10-15В

Вхідна напруга: AC220-240В

Номінальна частота: 50-60Гц

Максимальна потужність: 10000Вт

Максимальна інтенсивність: 45А

З'єднання між блоком ATS і генератором

7.5 Принцип роботи

Блок ATS має два режими роботи: ручний і автоматичний:

Ручний режим: Коли блок керування ATS знаходиться в ручному режимі, генератор не керується автоматично.

- Якщо є живлення від мережі та генератора одночасно, вихідна потужність буде від генератора.
- Якщо є тільки живлення від генератора, вихідна потужність буде від генератора.
- Якщо є тільки живлення від мережі, вихідна потужність буде від мережі.

Автоматичний режим: Блок ATS буде керувати генератором. Коли живлення від мережі, воно завжди буде пріоритетною вихідною потужністю, а генератор залишатиметься в режимі очікування. У разі відключення електроенергії генератор автоматично запуститься і буде подавати електроенергію.

У разі відключення електроенергії генератор має 40 секунд на запуск з можливістю максимум 5 спроб запуску протягом цього часу. Якщо двигун не запускається протягом 40 секунд, він переходить в режим помилки і на хвилину загоряється індикатор **FAILURE PILOT** (ПОКАЗНИК НЕСПРАВНОСТІ).

Зупинка генератора також має обмеження в 10 секунд. Якщо генератор не зупиниться протягом цього часу, система вважатиме, що стався збій вимкнення, і загориться індикатор **FAILURE PILOT** (ПОКАЗНИК НЕСПРАВНОСТІ).

Індикатор **FAILURE PILOT** (ПОКАЗНИК НЕСПРАВНОСТІ) носить лише інформаційний характер, він не впливає на роботу генератора.

Коли мережа живить пристрої, одночасно вона живить акумулятор генератора напругою DC14,4V. Таким чином, забезпечується оптимальний рівень заряду в акумуляторі, навіть якщо генератор перебуває в режимі очікування протягом тривалого часу.

7.6 Експлуатація

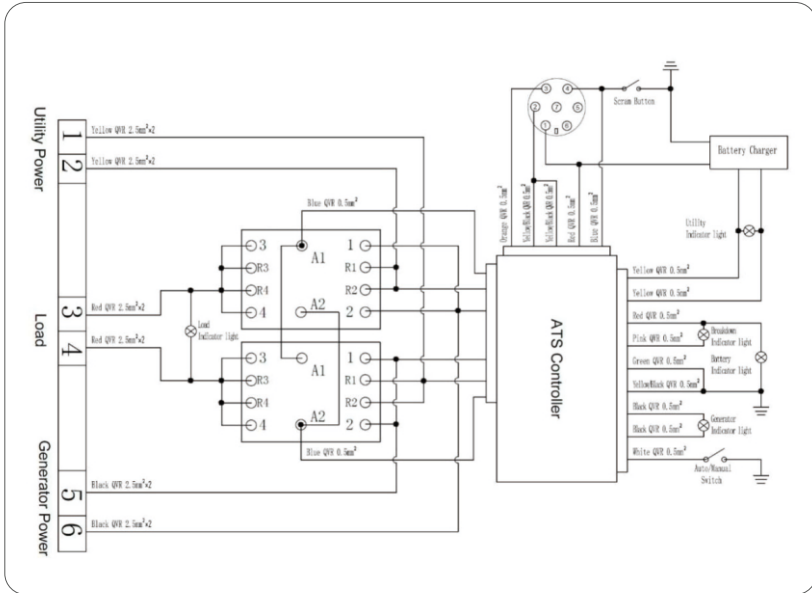
Ручний режим:

1. Натисніть і відпустіть аварійну кнопку - (7).
2. На панелі блоку ATS виберіть ручний режим - (6).
3. Запустіть генератор.

Автоматичний режим:

1. Натисніть і відпустіть аварійну кнопку - (7).
2. На панелі блоку ATS виберіть автоматичний режим - (6) .

7.7 Схема



Про паливо:

ПРИМІТКА: Переконайтеся, що генератор запускається принаймні кожні два місяці. В іншому випадку виконайте ручний запуск і залиште генератор працювати протягом декількох хвилин, щоб переконатися, що паливо в лінії впускного контуру оновилося.

ПРИМІТКА: Якщо генератор не використовується або використовується дуже мало разів, переконайтеся, що той самий бензин не залишається в баку більше року, інакше замініть його.

ПРИМІТКА: Якщо ви знаєте, що генератор не буде працювати протягом тривалого часу, заправляйте бак повністю. При контакті з киснем бензин прискорює свій розпад. Якщо бак повністю заповнений, деградація буде повільнішою. Ви також можете додати стабілізатор бензину, щоб уповільнити розпад.

ПРИМІТКА: За жодних обставин MATARI не несе відповідальності за особисту або майнову шкоду, яка може виникнути внаслідок відсутності електропостачання через несправність генератора.

Якщо у вас виникли запитання, зв'яжіться з нами:

info@matari.ua | 044 359-03-58

8. Автоматичний режим в сонячній системі (MATARI M7500i)

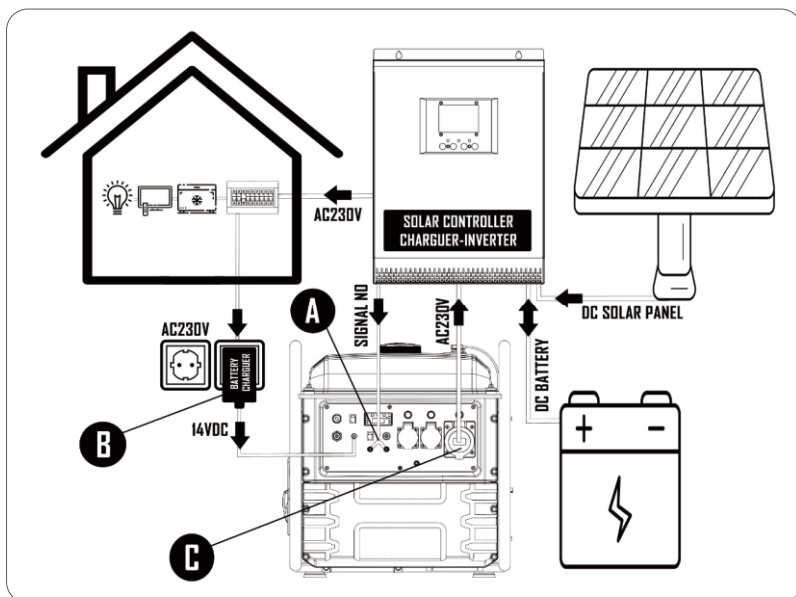
8.1 Вступ

Модель MATARI M7500i була спеціально розроблена для підтримки сонячної системи у виняткових випадках, коли сонячної енергії недостатньо. Генератор готовий до запуску і підтримки автоматичної системи, а також до зупинки, коли ця підтримка більше не потрібна. Запуск і зупинка генератора здійснюється за допомогою контакту NO (нормально розімкнутого), що надсилається сонячним інвертором.

8.2 Встановлення

⚡ НЕБЕЗПЕКА: Підключення генератора до сонячної системи повинен здійснювати тільки технічний фахівець автоматичної системи, оскільки необхідно встановити параметри запуску і зупинки генератора в сонячному інверторі.

🗨 ПРИМІТКА: Наведена нижче схема є довідковою і призначена лише для того, щоб допомогти в інтерпретації її роботи. Користувач несе повну відповідальність за установку, яка повинна бути виконана відповідно до електротехнічних норм і правил кожної країни або регіону.



A Контакт NO (НР) (Нормально Розімкнутий) для запуску та зупинки генератора:

- **Контакт розімкнений:** генератор у режимі очікування
- **Контакт замкнутий:** генератор запускається і працює до тих пір, поки контакт не розімкнеться.

Зверніть увагу, що не всі сонячні інвертори готові до роботи з генератором. Проконсультуйтеся з фахівцем з сонячної енергетики або з постачальником інвертора.

Послідовність запуску: Коли контакт генератора замикається, починається спроба запуску. Якщо вона виявиться невдалою, будуть виконані нові спроби, максимум до п'яти. Якщо генератор не впорається з п'ятьма запрограмованими спробами, він перейде в режим помилки.


B Підтримка акумулятора генератора: Генератор має зарядний порт на панелі для підзарядки або підтримки заряду акумулятора. Підключіть зарядний пристрій, що входить до комплекту постачання, до розетки 230 В, а його вихід 14 В постійного струму - до порту на панелі керування.


ПРИМІТКА: Не використовуйте зарядний пристрій, відмінний від оригінального. Якщо вам потрібно замінити оригінальний зарядний пристрій, придбайте оригінальний зарядний пристрій MATARI.

C Для живлення сонячного інвертора використовуйте розетку на 32 А: Ця розетка на 32А дозволяє отримати максимальну потужність від генератора.

9. Технічне обслуговування:


Метою плану технічного обслуговування є забезпечення підтримання генератора в належному робочому стані та досягнення максимального терміну його експлуатації.


 **НЕБЕЗПЕКА:** Перед виконанням будь-якого технічного обслуговування вимкніть двигун. Якщо вам потрібно запустити двигун для будь-якої перевірки, спочатку переконайтеся, що приміщення добре провітрюється. Вихлопні газу містять чадний газ, який є отруйним для користувача.


 **ПРИМІТКА:** Використовуйте тільки оригінальні запчастини MATARI або, якщо вони недоступні, компоненти перевіреної якості.

План технічного обслуговування:

СЕРВІС	ЕТАПИ ТЕХНІЧНОГО ОБСЛУГОВУВАННЯ
Моторне мастило	Перевіряйте рівень мастила перед кожним використанням. Через 20 годин роботи слід зробити першу заміну мастила. Через кожні 100 годин роботи робіть нову заміну мастила.
Повітряний фільтр	Перевіряйте і чистіть кожні 50 годин. Якщо він пошкоджений, замініть його максимум через 250 годин або раніше.
Свічка запалювання	Чистіть і регулюйте електрод кожні 50 годин. Якщо вона пошкоджена, замініть її максимум через 250 годин або раніше.
Клапани двигуна*	Регулюйте кожні 500 годин*.
Камера згоряння*	Очищайте кожні 500 годин*.
Паливний бак*	Очищайте кожні 500 годин*.
Паливний шланг*	Замінійте кожні 2 роки або раніше, якщо він пошкоджений*.

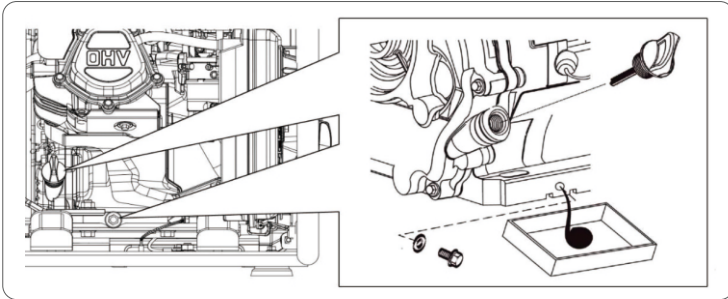
 **ПРИМІТКА:** Якщо ви використовуєте генератор в місцях з великою кількістю пилу або при високих температурах, проводьте технічне обслуговування частіше.

 **ПРИМІТКА:** : Всі роботи, позначені зірочкою (*), повинні виконуватися сервісною службою MATARI або кваліфікованим сервісним центром. Ви повинні зберегти звіт про роботу, виконану технічною службою.

 **ПРИМІТКА:** : Недотримання плану технічного обслуговування скоротить термін служби генератора і збільшить ймовірність виникнення несправностей або пошкоджень. У цих випадках гарантія не поширюється. Якщо одна або декілька запланованих послуг не були виконані, гарантія не поширюється, за винятком випадків, коли це було дозволено сервісною службою MATARI або уповноваженим сервісним центром MATARI.

9.1 Заміна мастила

1. Запустіть двигун на 5 або 10 хвилин, щоб мастило досягло певної температури і зменшило свою в'язкість (стало більш рідким). Таким чином, його буде легше повністю злити.
2. Підставте під зливний отвір відповідну ємність для збору відпрацьованого мастила.
3. Відкрутіть гвинт зливу мастила, повернувши його проти годинникової стрілки. Збережіть гвинт і його прокладку.
4. Зніміть кришку з рівнем мастила, щоб двигун отримував повітря і швидше витісняв мастило.
5. Проверніть двигун, плавно потягнувши за мотузку стартера. Таким чином, мастило, що знаходиться в рухомих частинах двигуна, може бути злите.



6. Після того, як буде злито все моторне мастило, встановіть на місце зливний гвинт з прокладкою. У разі витікання мастила, приберіть.
7. Залейте рекомендоване мастило відповідно до пункту 4.4 цього посібника.

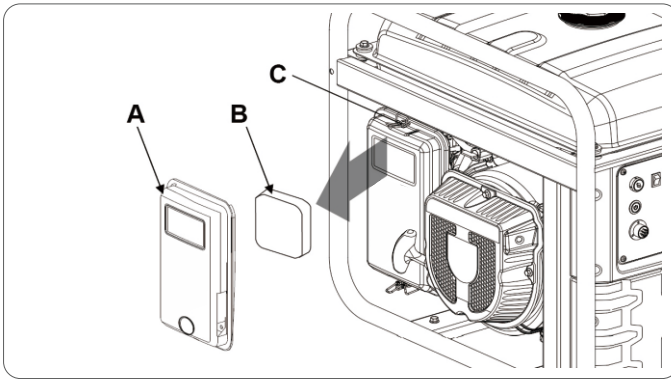
9.2 Обслуговування повітряного фільтра

ПРИМІТКА: Бруд у повітряному фільтрі зменшує потік повітря в карбюраторі, обмежуючи згоряння і сприяючи виникненню серйозних проблем з двигуном. Регулярно очищайте повітряний фільтр відповідно до плану технічного обслуговування, наведеного в цьому посібнику. У запиленних приміщеннях фільтр слід чистити частіше.

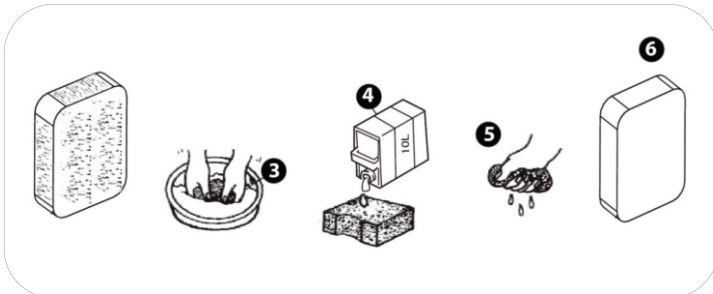
ПРИМІТКА: Генератор ніколи не повинен працювати без повітряного фільтра, інакше це призведе до швидкого зносу двигуна.

ПОПЕРЕДЖЕННЯ: Не використовуйте для очищення фільтра бензин або розчинники з низькою температурою спалаху. Вони легкозаймісті та вибухонебезпечні за певних умов.

1. Відпустіть і зніміть затискачі (С) з кришки повітряного фільтра.
2. Відкрийте кришку (А) і вийміть повітряний фільтр (В) зсередини.



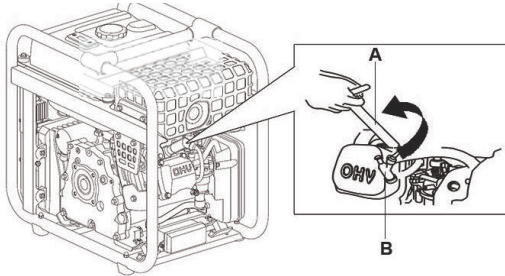
3. Очистіть фільтр у водно-мильному розчині. Дайте йому повністю висохнути.
4. Якщо повітряний фільтр дуже сухий, занурте його в мастило того ж типу, що і двигун (4).
5. Стисніть повітряний фільтр рукою до повного витікання надлишку мастила (5) (щоб уникнути утворення диму у вихлопних газах).
6. Після очищення і зливу мастила (6) встановіть на місце масляний фільтр, встановивши на місце його кришку і затискачі.



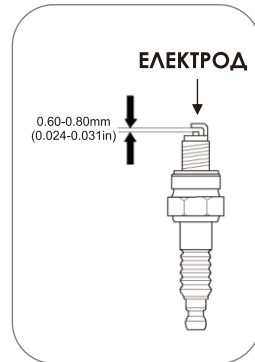
9.3. Обслуговування свічок запалювання

Рекомендації щодо свічок запалювання: TORCH F6RTC, NGK BP7ES, BOSCH WR3C.

1. Від'єднайте ковпачок свічки запалювання (В), потягнувши його назвні (як показано на малюнку нижче).
2. За допомогою гайкового ключа для свічок запалювання (А) витягніть свічку запалювання, викрутивши її з двигуна (обертайте проти годинникової стрілки).



3. Візуально перевірте свічку запалювання. Якщо ізоляція свічки потріскалася або відколосалася, замініть її на нову. Для очищення бруду на електроді використовуйте дуже тонку дротяну щітку.
4. Перевірте відстань між електродами за допомогою щупа. Відстань повинна бути від 0,6 до 0,8 мм. Якщо вона не збігається, акуратно відрегулюйте її.



5. Обережно встановіть свічку запалювання назад, починаючи накручувати різьбу вручну, щоб уникнути пошкодження різьби. Після того, як свічка повністю накручена, виконайте остаточну затяжку свічковим ключем, дотримуючись наступних рекомендацій:
 - Нові свічки: 1/2 обороту
 - Старі свічки: від 1/8 до 1/4 оберту
6. Встановіть на місце ковпачок свічки запалювання.

ПРИМІТКА: Свічка запалювання повинна бути міцно затягнута. Неправильно встановлена свічка може перегріватися і навіть пошкодити двигун. З іншого боку, надмірне затягування може пошкодити свічку та зірвати різьбу головки блоку циліндрів.

10. Транспортування та зберігання.

10.1 Транспортування генератора

Щоб уникнути проливання палива під час транспортування, завжди тримайте бензиновий кран у положенні "OFF" (ВИМКНЕНО). Закріпіть генератор так, щоб він не міг рухатися.

ПРИМІТКА: Генератор повинен транспортуватися в його природному робочому положенні. Ніколи не транспортуйте генератор в іншому положенні.

НЕБЕЗПЕКА: Ніколи не використовуйте генератор всередині транспортного засобу. Генератор повинен використовуватися тільки в умовах хорошої вентиляції.

НЕБЕЗПЕКА: Припаркований транспортний засіб із встановленим всередині генератором не повинен тривалий час перебувати під сонячними променями. Надмірне підвищення температури (спричинене впливом сонця) призведе до випаровування бензину і, як наслідок, до створення вибухонебезпечного середовища всередині транспортного засобу.

ПОПЕРЕДЖЕННЯ: У разі транспортування не заповнюйте паливний бак занадто сильно.

УВАГА: Якщо генератор буде транспортуватися по нерівній дорозі або полем, спорожніть паливний бак.

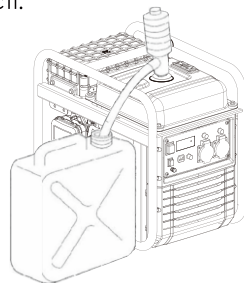
10.2 Зберігання генератора

При тривалому зберіганні бензин втрачає свої властивості і утворює відходи, які можуть перекрити шлях палива до карбюратора, що унеможливить запуск. Якщо генератор не використовується протягом тривалого часу (2-3 місяці), необхідно злити весь бензин з бака і карбюратора.

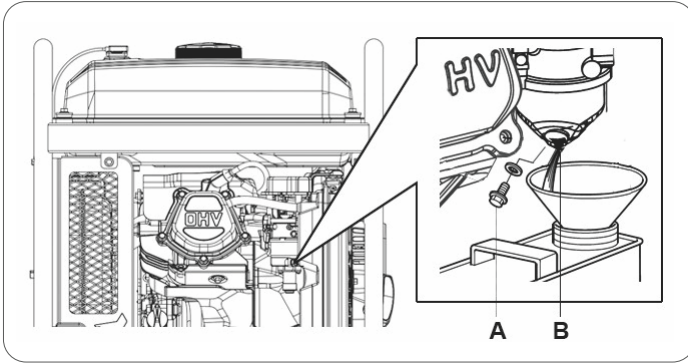
1. За допомогою ручного всмоктувального насоса відкачайте бензин з паливного бака і зберігайте його у відповідній ємності.

ПРИМІТКА: Не використовуйте звичайні пластикові пляшки, оскільки деякі пластмаси частково розкладаються при контакті з бензином і можуть забруднювати його. При повторному використанні забруднений бензин може пошкодити двигун.

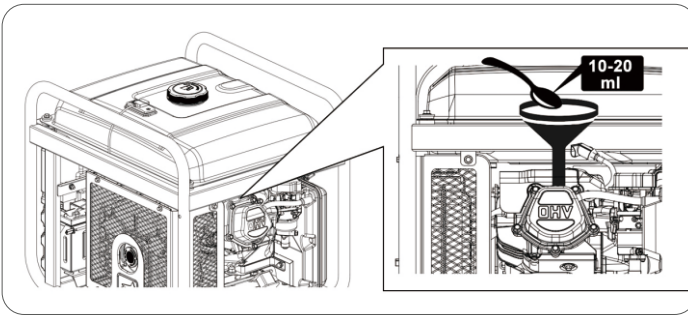
НЕБЕЗПЕКА: Бензин вибухонебезпечний і легкозаймистий. Ніколи не паліть і не створюйте полум'я або спалахів під час роботи з бензином.



2. Під отвором для зливу мастила поставте відповідну ємність для збору злитого бензину.
3. За допомогою викрутки ослабте гвинт зливу карбюратора (А). Бензин почне витікати з зливного отвору карбюратора (В). Коли весь бензин буде злито, знову затягніть зливний гвинт.



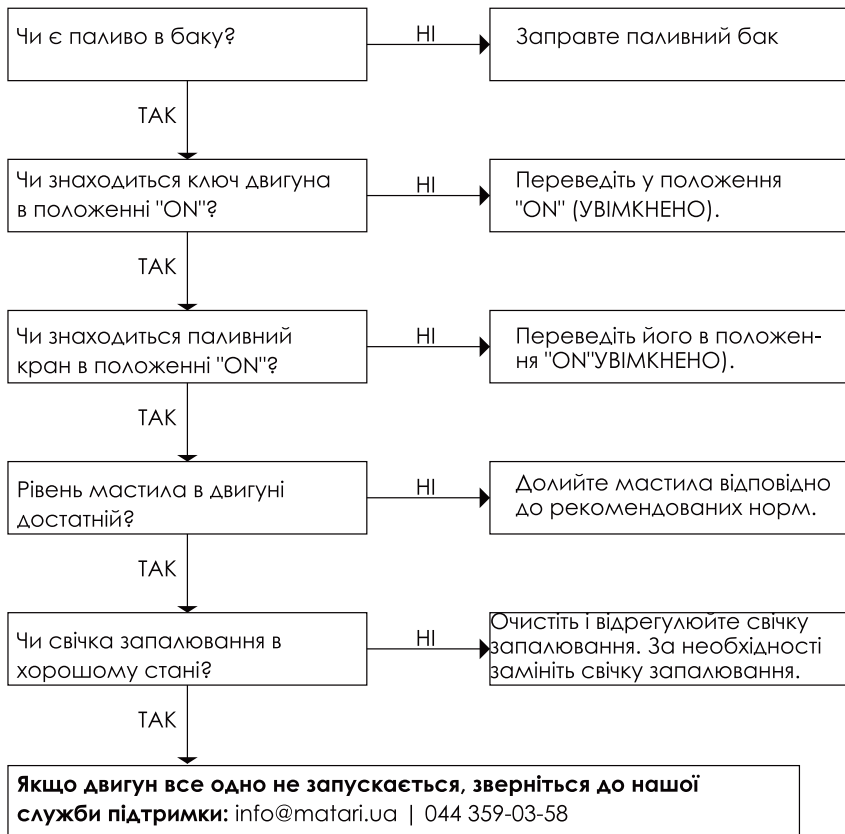
4. Викрутіть свічку запалювання (див. розділ 9.3) і залийте безпосередньо в циліндр чайну ложку чистого моторного мастила (10 ~ 20 мл). Плавню потягніть за трос стартера двигуна, який перевірить двигун і розподілить мастило. Потім встановіть свічку запалювання на місце.



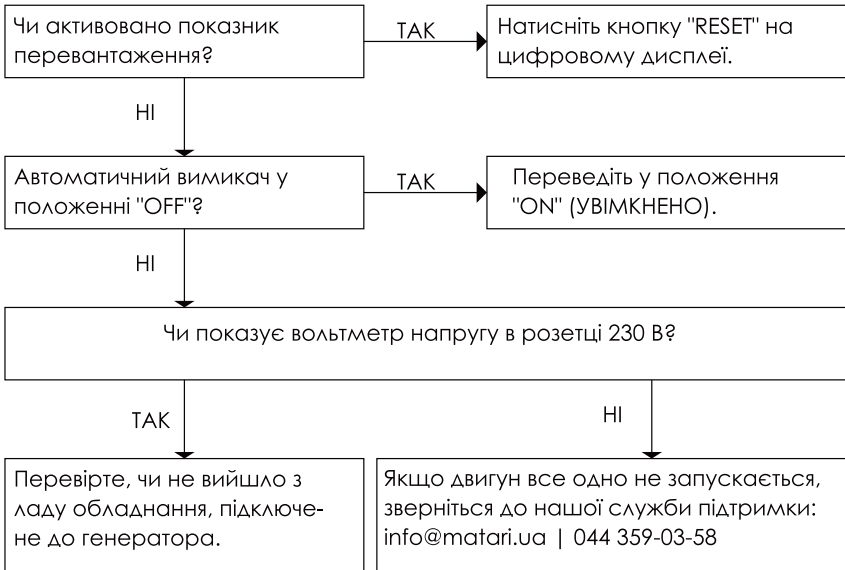
5. Повільно потягніть за трос стартера, доки не відчуєте опору. У цей момент поршень піднімається в такті стиснення, а впускний і випускний клапани закриті. У такому положенні волога не може потрапити в двигун, що забезпечує захист від внутрішньої корозії.

11. Вирішення проблем.

- Якщо ви не можете запустити двигун:



- Однофазне обладнання (230В), підключене до генератора, не працює:



12. Технічна інформація.

МОДЕЛЬ	MATARI M7500i-R	
Система регулювання - Напряга- Частота		Інверторна - 230В - 50Hz THD<3%
АС 230В макс	(S2 5кв)	7500W
АС 230V Номінальна	(COP)	7200W
АС 400В макс	(S 25кв)	-
Номінальна напруга 400 В змінного струму	(COP)	-
Кількість фаз		1 Фаза
Коефіцієнт потужності		1
Модель двигуна		MGB 460
Циліндр		459CC
Тип двигуна		Бензиновий, чотиритактний, верхньозливіний клапан у верхній частині блоку циліндрів, повітряне охолодження.
Середній рівень шумового тиску (LpA) при 7мтс (на холостому ході)		68дБ(A)-74дБ(A)
Рівень звукової потужності (LwA)		97дБ(A)
Тип запуску		Ручне - Електричне - Дистанційне керування
Об'єм паливного бака		24л
Витрата палива 25% 50% 75% навантаження		1.0л\год.-2.0л\год.-3.0л\год.
Максимальний час роботи 25% 50% 75% навантаження		14.1год.-9.2год.-6.6год.
Об'єм і тип мастила		1.1л- SAE10W40
Рівень ізоляції		F
Клас якості ізоляції		A
Клас продуктивності		G2
Євростандарт		ISO 8528-13:2016
Транспортний комплект		Кермо з 10-ма колесами.
Розміри		667x677x630мм
Вага нето		73кг

МОДЕЛЬ	MATARI M7500i-ATS	
Система регулювання - Напряга- Частота		Інверторна - 230В - 50Hz THD<3%
АС 230В макс	(S2 5кв)	7500W
АС 230V Номінальна	(COP)	7200W
АС 400В макс	(S 25кв)	-
Номінальна напруга 400 В змінного струму	(COP)	-
Кількість фаз		1 Фаза
Коефіцієнт потужності		1
Модель двигуна		MGB 460
Циліндр		459CC
Тип двигуна		Бензиновий, чотиритактний, верхньозливіний клапан у верхній частині блоку циліндрів, повітряне охолодження.
Середній рівень шумового тиску (LpA) при 7мтс (на холостому ході)		68дБ(A)-74дБ(A)
Рівень звукової потужності (LwA)		97дБ(A)
Тип запуску		Ручне - Електричне - Збій електромережі (потрібен блок ATS)
Об'єм паливного бака		24л
Витрата палива 25% 50% 75% навантаження		1.0л\год.-2.0л\год.-3.0л\год.
Максимальний час роботи 25% 50% 75% навантаження		14.1год.-9.2год.-6.6год.
Об'єм і тип мастила		1.1л- SAE10W40
Рівень ізоляції		F
Клас якості ізоляції		A
Клас продуктивності		G2
Євростандарт		ISO 8528-13:2016
Транспортний комплект		Немає.
Розміри		616x533x559мм
Вага нето		70кг

МОДЕЛЬ	MATARI M7500i	
Система регулювання - Напруга- Частота		Інверторна - 230В - 50Hz THD<3%
АС 230В макс	(S2 5кв)	7500W
АС 230V Номінальна	(COP)	7200W
АС 400В макс	(S 25кв)	-
Номінальна напруга 400 В змінного струму	(COP)	-
Кількість фаз		1 Фаза
Коефіцієнт потужності		1
Модель двигуна		MGB 460
Циліндр		459CC
Тип двигуна		Бензиновий, чотиритактний, верхньозливний клапан у верхній частині блоку циліндрів, повітряне охолодження.
Середній рівень шумового тиску (LpA) при 7мтс (на холостому ході)		68дБ(А)-74дБ(А)
Рівень звукової потужності (LwA)		97дБ(А)
Тип запуску		Ручне - Електричне - Автоматично за допомогою контактного номера
Об'єм паливного бака		24л
Витрата палива 25% 50% 75% навантаження		1.0л\год.-2.0л\год.-3.0л\год.
Максимальний час роботи 25% 50% 75% навантаження		14.1год.-9.2год.-6.6год.
Об'єм і тип мастила		1.1л- SAE10W40
Рівень ізоляції		F
Клас якості ізоляції		A
Клас продуктивності		G2
Євростандарт		ISO 8528-13:2016
Транспортний комплект		Кермо з 10-ма колесами.
Розміри		616x533x559мм
Вага нетто		70кг

Вимірювання рівня шуму:

- Середній рівень шумового тиску на відстані 7 метрів (LpA) - це середнє арифметичне значення рівня шуму, отриманого з чотирьох напрямків на відстані 7 метрів від генератора.



ПРИМІТКА: Різні середовища можуть призводити до різних рівнів шуму.

Застосовується гармонізований стандарт:

ISO8528-13:2016: Генераторні установки з приводом від двигуна внутрішнього згорання.

Застосовні директиви ЄС:

2006/42/EC: EU/2016/1628:

2014/30/EU:

2014/35/EU:

2000/14/EC (скасвана 2005/88 I EC):

2011/65/EU:

(ЄС) № 1907/2006:

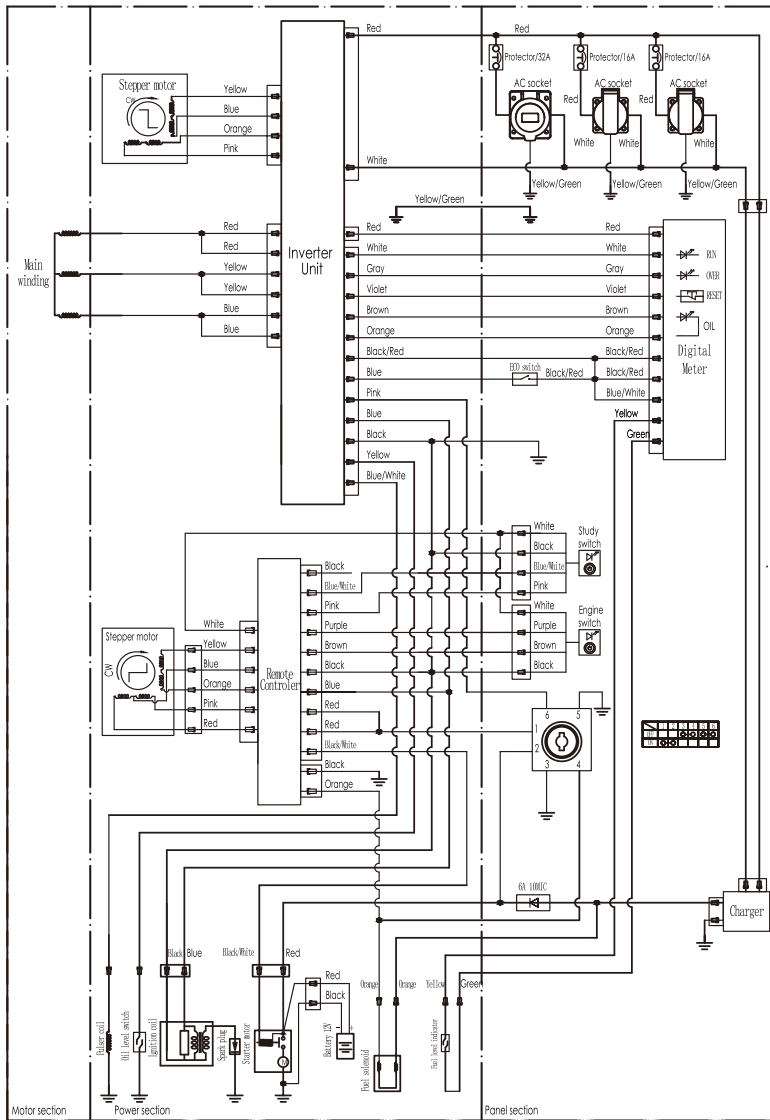
Директива щодо машин

Викиди машин з двигуном Електромагніт-на сумісність Директива щодо низької напруги

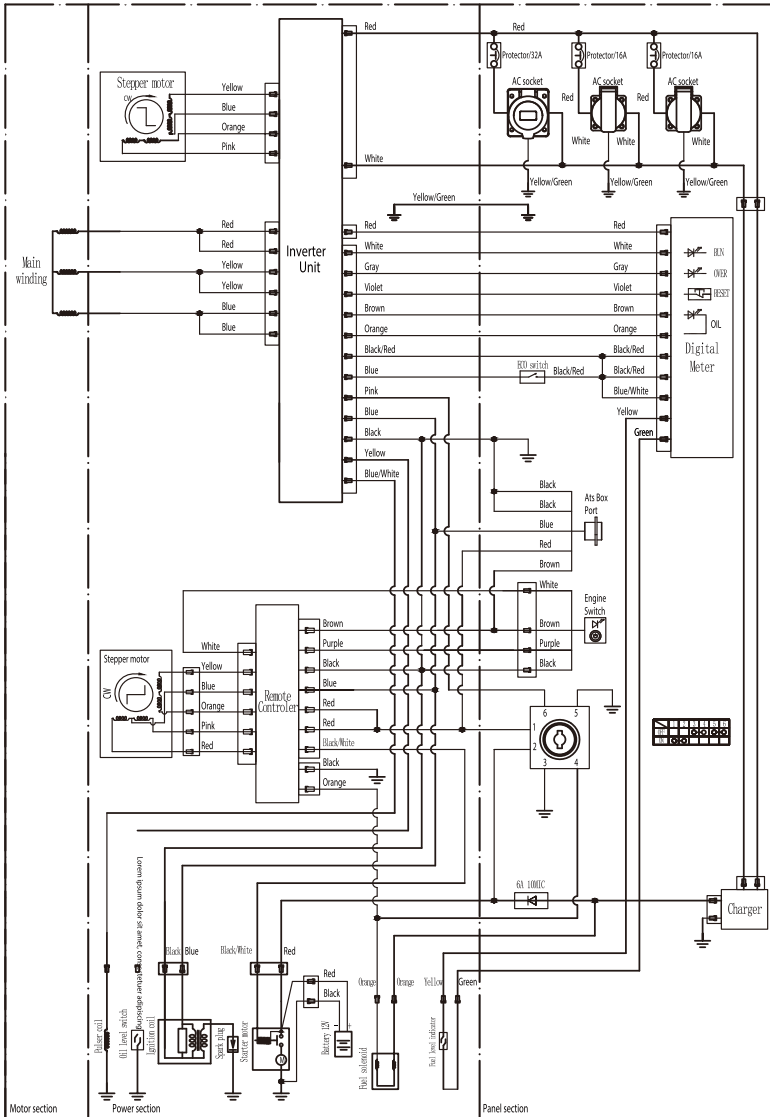
Директива щодо шуму Директива RoHS
Регламент REACH

13. Електрична схема M7500i-R, M7500i-ATS, M7500i

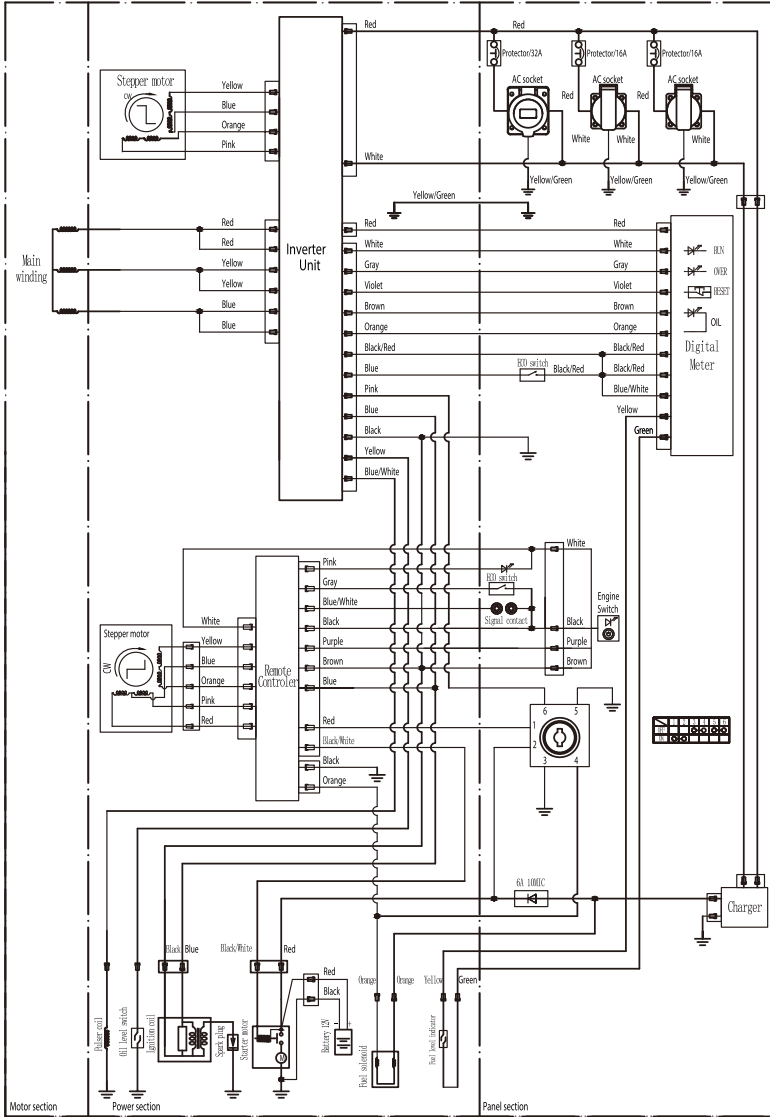
Електрична схема M7500i-R



Електрична схема M7500i-ATS



Електрична схема M7500i



13. Гарантія.



ГАРАНТІЙНИЙ ТАЛОН ЗАПОВНЮЄ ПРОДАВЕЦЬ

Термін дії гарантії	
Найменування, марка	
Модель виробу	
Заводський номер агрегату	
Дата продажу	

Продавець

(найменування підприємства, організації, юридична адреса)

Дата взяття товару на гарантійний облік - «_____» _____ 20____ р.

(підпис продавця)

М.П.

(підпис)

1. Умови гарантійного обслуговування

1.1 Продавець гарантує справну роботу електростанції при виконанні покупцем умов, правил зберігання, транспортування, монтажу та експлуатації, вказаних в експлуатаційній документації.

1.2 Гарантія на електростанції становить 24 місяці, або

- 1000 мотогодин для двигунів з 1500 об/хв.,
- 500 мотогодин для двигунів з 3000 об/хв.,

в залежності від того що настане першим.

1.3 Проведення технічного обслуговування електростанції з періодичністю не пізніше 6, 12, 18, 24, 30, 36 місяців з моменту продажу протягом гарантійного періоду при напрацюванні двигуном необхідних мотогодин (див. інструкцію).

1.4 Роботи по технічному обслуговуванню повинні виконуватися офіційними представниками фірми-продавця згідно переліку сервісних центрів.

1.5 Роботи по підключенню електрогенераторних установок повинні виконуватися офіційними представниками фірми-продавця, або уповноваженими сертифікованими організаціями.

1.6 Якщо протягом гарантійного періоду у виробі з'явився дефект з причини неякісного виготовлення, використання неякісних конструкційних матеріалів або в результаті неякісного проведення технічного обслуговування, продавець (виконавець) гарантує виконання безкоштовного гарантійного ремонту дефектного виробу (або його частин).

1.7 При невиконанні покупцем п.1.3 - 1.5 гарантійний термін обслуговування електростанції становить 6 місяців з дати продажу або з дати останнього технічного обслуговування.

2. Умови відмови від безкоштовного гарантійного обслуговування

2.1 Безкоштовне гарантійне обслуговування не виконується при:

- відсутності гарантійного талону;
- виправленні в гарантійному талоні;
- втраті гарантійного талону (поновленню не підлягає);
- пошкодженні виробу, яке виникло в результаті катаклізмів, зовнішніх впливів, актів вандалізму;
- недотриманні правил експлуатації;
- порушенні покупцем заводських регулювань;
- пошкодженні або відсутності маркувальних табличок;
- наявності слідів ремонту виробу неуповноваженими на це особами, його розборки або інших, непередбачених документацією втручання в його конструкцію;
- неправильному використанні, механічному, хімічному впливі, використанні неякісних або невідповідних експлуатаційних матеріалів, вказаних в супроводжувальній документації;
- погіршенні технічних характеристик обладнання, що стало наслідком його нормального зносу, в тому числі через використання неякісних, невідповідних паливно-мастильних матеріалів, вказаних в супроводжувальній документації, використанні не за призначенням, незалежно від кількості напрацьованих мотогодин і терміну служби виробу.

2.2 Гарантія не поширюється на: повітряні, паливні та масляні фільтри, АКБ, свічки запалення, зарядні пристрої.

■ Детальну інформацію можна дізнатися на офіційному сайті ТМ «MATARI»

www.matar.ua

ОФІЦІЙНИЙ СЕРВІСНИЙ ЦЕНТР

+38 (044) 359-03-58



www.matarl.ua

2885#

ОФИЦИАЛЬНЫЙ ДИЛЕР В УКРАИНЕ:

storgom.ua

ГРАФИК РАБОТЫ:

Пн. – Пт.: с 8:30 по 18:30

Сб.: с 09:00 по 16:00

Вс.: с 10:00 по 16:00

КОНТАКТЫ:

+38 (044) 360-46-77

+38 (066) 77-395-77

+38 (097) 77-236-77

+38 (093) 360-46-77

Детальное описание товара:

<https://storgom.ua/product/matari-205028.html>

Другие товары: <https://storgom.ua/inventornye-generatory.html>