

# SEQUOIA



**SEQUOIA**

## ІНСТРУКЦІЯ З ЕКСПЛУАТАЦІЇ

БЕНЗИНОВІ ГАЗОНОКОСАРКИ SEQUOIA SPLM4600,  
SPLM5100, SPLM5100E

---

**ЗМІСТ**

<b>ВСТУП.....</b>	<b>3</b>
<b>СИМВОЛИ.....</b>	<b>3</b>
<b>ЗАГАЛЬНІ ВІДОМОСТІ.....</b>	<b>4</b>
<b>ПРИЗНАЧЕННЯ.....</b>	<b>5</b>
<b>ТЕХНІЧНІ ХАРАКТЕРИСТИКИ.....</b>	<b>5</b>
<b>ІНСТРУКЦІЯ З ТЕХНІКИ БЕЗПЕКИ.....</b>	<b>5</b>
<b>ІНСТРУКЦІЯ ЗІ СКЛАДАННЯ.....</b>	<b>7</b>
<b>ЕКСПЛУАТАЦІЯ.....</b>	<b>8</b>
<b>ОБСЛУГОВУВАННЯ ТА ЗБЕРІГАННЯ.....</b>	<b>9</b>
<b>ЗАХИСТ ДОВКІЛЛЯ.....</b>	<b>11</b>
<b>РОЗШИФРУВАННЯ СЕРІЙНОГО НОМЕРА.....</b>	<b>11</b>

## ВСТУП

Дякуємо Вам за придбання бензинової газонокосарки торгової марки «SEQUOIA»

**УВАГА!** Перед початком експлуатації уважно прочитайте інструкцію з експлуатації. Завжди виконуйте рекомендації щодо безпеки, використання і технічної експлуатації бензинової газонокосарки. Невірне експлуатація і невиконання правил з техніки безпеки може призвести до травматизму! Дана інструкція містить всю необхідну інформацію щодо засобів безпеки під час роботи бензиновою газонокосаркою. Уважно ознайомтесь з даною інструкцією перед початком роботи. Будь ласка, передайте іншим користувачам дану інструкцію перед початком їхньої роботи.

Виконуйте наші вказівки і бензинова газонокосарка буде працювати у Вас довго і стане надійним помічником в роботі.

Умови продажу - При купівлі вимагайте перевірку комплектності та справності інструменту у Вашій присутності, наявність інструкції з експлуатації та правильного заповнення гарантійного талону.

### СИМВОЛИ:



Уважно прочитайте інструкцію з експлуатації!



Увага!



Завжди працюйте в захисних рукавичках!



Завжди працюйте в захисному взутті!



Використовуйте засоби індивідуального захисту!



Небезпека! Тримайте руки та ноги подалі від різального обладнання!



Тримайтеся на безпечній відстані!

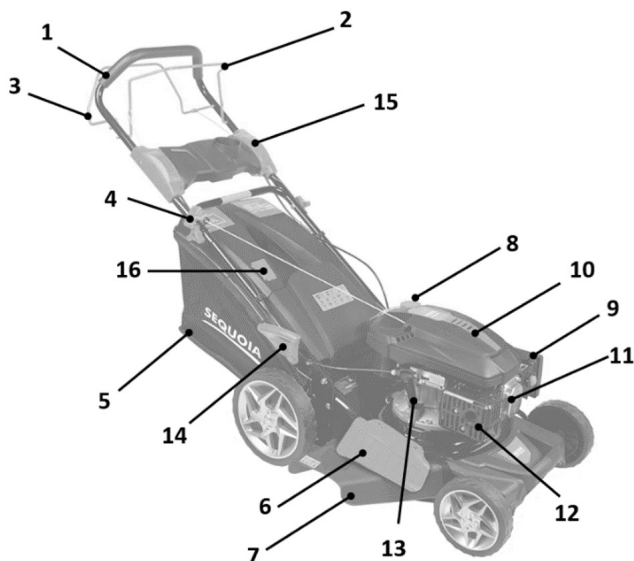


Викиди отруйних газів: не використовуйте інструмент у закритому або погано провітрюваному приміщенні!

## ЗАГАЛЬНІ ВІДОМОСТІ

1. Рукотька
2. Важіль запалювання
3. Важіль приводу
4. Ручний стартер
5. Травозбірник
6. Кришка бічного викиду
7. Заглушка бічного викиду
8. Кришка бензобака
9. Кришка повітряного фільтра
10. Двигун
11. Свічка запалювання
12. Глушник
13. Кришка масляного картера
14. Центральне регулювання висоти скошування
15. Підставка
16. Індикатор заповнення травозбірника

Реальний вигляд виробу може відрізнятися від зображення в цій інструкції.



## ПРИЗНАЧЕННЯ

Ця газонокосарка призначена лише для скошування домашніх газонів і вкритих травою ділянок. Використання для досягнення будь-яких інших цілей, прямо не зазначених у цій інструкції, може призвести до пошкодження обладнання та серйозного ризику травматизму користувача.

Газонокосарка призначена для експлуатації лише повнолітніми особами. Використання дітьми чи особами, які не ознайомилися з інструкцією з експлуатації, суворо забороняється.

## ТЕХНІЧНІ ХАРАКТЕРИСТИКИ

Модель	SPLM4600	SPLM5100	SPLM5100E
Двигун	SQ161-4T	SQ173-4T	SQ173-4T
Потужність двигуна, к.с. / кВт	5 / 3.7	6 / 4.4	6 / 4.4
Об'єм двигуна, куб.см	161	173	173
Ширина скошування, мм	46	51	51
Висота скошування, мм	25-65	25-65	25-65
Регулювання висоти скошування	Центральне	Центральне	Центральне
Об'єм травозбірника, л	55	60	60
Колеса передні/задні, мм	191/267	191/267	191/267
Об'єм паливного бака, л	1.3	1.5	1.5
Об'єм бака для оливи, л	0.6	0.6	0.6
Самохідний привід	+	+	+
Бічний викид трави	+	+	+
Функція мульчування	+	+	+
Колеса на кулькових підшипниках	+	+	+
Система миття деки	-	+	+
Електростарт	-	-	+
Вага, кг	30	36	37

## ТЕХНІКА БЕЗПЕКИ

**Увага!** Уважно прочитайте всі інструкції з безпеки і інструкцію з експлуатації. Недотримання всіх перерахованих нижче правил безпеки та інструкцій може призвести до пожежі та / або отримання важкої травми.

1. Використовуйте бензинову газонокосарку тільки за призначенням.

2. Не використовуйте електричну газонокосарку під час дощу і в умовах

підвищеної вологості.

3. Не занурюйте інструмент у воду або будь-яку іншу рідину.

4. Перед початком роботи переконайтеся, що газонокосарка повністю і правильно зібрана.

5. Не запускайте двигун у закритому та/або погано вентильованому приміщенні, оскільки бензин у двигуні містить чадний газ, небезпечний для здоров'я людини

6. Забороняється торкатися руками до ріжучого ножа під час роботи, це може призвести до травматизму.

7. Працюючи виробом, надягайте відповідний захисний одяг (куртку і штани або комбінезон). Взувайте міцні захисні чоботи або черевики з закритим носком та з підошвою, що не ковзає. Завжди використовуйте засоби захисту обличчя й очей, а також органу слуху. Обов'язково надягайте головний убір.

8. Під час вмикання газонокосарки перебувайте тільки збоку або позаду виробу. Ніколи не знаходьтеся на шляху руху газонокосарки, якщо двигун увімкнено.

9. Під час роботи дотримуйтеся безпечної дистанції між вами і газонокосаркою.

10. У разі виникнення будь-яких відхилень у нормальній роботі газонокосарки негайно вимкніть виріб, з'ясуйте і усуньте причину несправності.

11. Не допускайте присутності сторонніх людей і тварин у зоні проведення робіт.

12. Під час косіння на схилах або під час спускання обладнання з похилих поверхонь необхідно дотримуватися додаткових запобіжних заходів. Косіння потрібно здійснювати поперек схилів, а не донизу чи вгору.

13. Якщо потрібно залишити газонокосарку без нагляду, перемістити або нахилити її, обов'язково вимкніть двигун.

14. Не залишайте працюючу газонокосарку без нагляду. Якщо під час роботи поруч знаходяться діти, будьте особливо обережними. Завжди вимикайте інструмент, коли залишаєте її без нагляду, а також після закінчення роботи, перед чищенням або транспортуванні.

15. Очищуйте газонокосарку від скошеної трави, бруду та пили відразу після закінчення роботи, коли двигун вимкнтий.



**УВАГА! У жодному разі не змінюйте номінальну швидкість роботи двигуна.**

Ніколи не підіймайте та не переносьте газонокосарку, коли її двигун працює.

- Перед запуском двигуна

відключіть самохідну систему.

Спеціальні правила техніки безпеки

- Завжди користуйтеся газонокосаркою разом зі встановленим травозбірником (7) та/або дефлектором (9).

- Обов'язково зупиняйте двигун перед спорожненням травозбірника (7) або перед зміною висоти різання.

- Під час роботи двигуна ніколи не розташовуйте руки чи ноги під газонокосаркою, або під отвором для викидання трави.

- Перед початком косіння приборіть із газону всі сторонні предмети, які може захопити та відкинути машина.

- Під час роботи з газонокосаркою тримайте дітей, інших людей та домашніх тварин на безпечній відстані від неї.

- Ніколи не підіймайте газонокосарку під час запуску двигуна.



**УВАГА!**

**Вживання алкоголю, ліків і наркотиків, а також погане самопочуття, симптоми**

**застуди та надмірна втома можуть вплинути на швидкість вашої реакції. У жодному разі не використовуйте електричні інструменти в будь-якій із цих ситуацій.**

**Правила безпеки для свічок запалювання**

У перелічених нижче ситуаціях потрібно зупинити двигун і зняти кришку свічки запалювання:

- перед виконанням будь-яких операцій під декою або біля заднього викидального жолоба для трави;

- перед виконанням будь-яких операцій із технічного обслуговування, ремонту чи проведенням перевірки;
- перед переміщенням, підйоманням або прибиранням косарки з ділянки;
- якщо ви залишаєте газонокосарку без нагляду або хочете змінити висоту зрізання;
- для зняття та спорожнення травозбірника;
- після зіткнення з іншим об'єктом зупиніть двигун і ретельно перевірте газонокосарку, щоби переконатися у відсутності пошкоджень (за потреби відвезіть газонокосарку до авторизованого центру технічного обслуговування для виконання ремонту).



**УВАГА! Після зупинки двигуна лезо газонокосарки ще кілька секунд рухається.**

- У разі виявлення аномального рівня вібрації газонокосарки спробуйте встановити причину та відвезіть виріб до авторизованого сервісного центру.
- Регулярно перевіряйте ступінь затягування болтів, гайок і гвинтів, щоби забезпечити належний рівень безпеки під час роботи з газонокосаркою.

Ризик виникнення пожежі та отримання опіків

- Тримайте бензин у спеціально призначеній каністрі.
- Наповнюйте бак за допомогою лійки, виконуйте цю операцію на вулиці. Під час заповнення бака паливом забороняється палити та використовувати мобільний телефон.
- Бензин і мастило потрібно

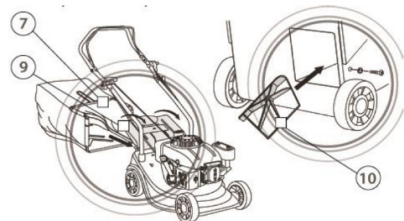
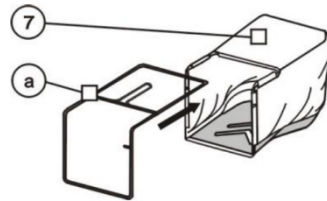
залити перед запуском двигуна. У жодному разі не знімайте кришку з бака та не доливайте пального, коли двигун працює, або коли він перебуває в розігрітому стані.

- Не запускайте двигун, якщо навколо газонокосарки є залишки розлитого бензину; приберіть її подаль від такої зони та уникайте можливого впливу джерела високої температури, поки розлите паливо повністю не випариться.
- Затягніть кришку паливного бака та щільно закрийте кришку каністри.

## ІНСТРУКЦІЇ ЗІ СКЛАДАННЯ

### Травозбірник

- Помістіть металеву раму (а) всередину травозбірника (7).
- Закріпіть травозбірник (7) на металевій рамі (а).
- Потягніть дефлектор (9) і розмістіть травозбірник (7) на своєму місці.



### Варіант із мульчуванням:

- Вставте мульчувальний ніж (10) в отвір для вивантаження трави.

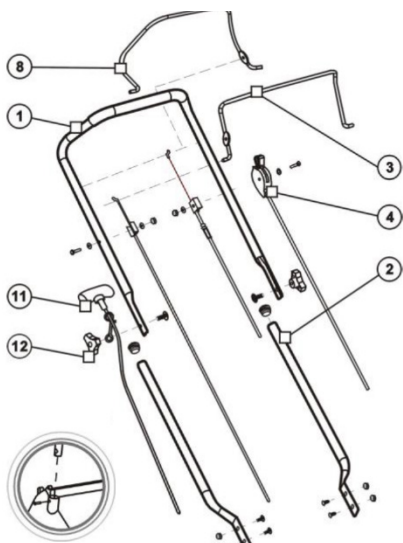
#### Рукоятка

- Розберіть рукоятку та з'єднайте її частини двома гвинтами й пластмасовими гайками.

- З'єднайте верхню (1) і нижню частини рукоятки (2) двома гайками (12) і гвинтами.

- Розмістіть ручний стартер (11) праворуч від рукоятки та закріпіть кабель пластиковим хомутом.

- Вставте мотузку ручного стартера (11) в опорний напрямний канат.



пластичова кришка

### Регулювання висоти різання

Незалежне регулювання коліс:

- Встановіть потрібну висоту, затягуючи колесо за колесом (14) у положенні на однаковій висоті.

Центральне регулювання висоти:

- Встановіть потрібну висоту, потягнувши та повернувши важіль регулювання висоти (13).

### Варіант із бічним вивантаженням:

Потягніть вгору бічну кришку (15), прикріпіть випускний отвір (16) до деки та відпустіть бічну кришку (15).

## ЕКСПЛУАТАЦІЯ

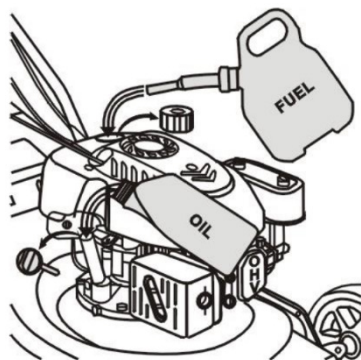
### Запуск двигуна



**УВАГА!** Двигун поста-чається без мастила: пе-ред запуском долийте в нього 0,6 л мастила.

### Запуск двигуна (SPLM4600,SPLM5100)

1. Встановіть важіль повітряної заслінки у відкрите положення 2. Витягніть шнур стартера, встановивши його в утримувач 3. Потягніть за важіль дроселя та утримуйте його притиснутим до рукоятки 4. Плавно потягніть рукоятку стартера, поки не відчуєте відповідний опір, потім різко смикніть її, після чого двигун запуститься. Через декілька секунд двигун досягне максимальних обертів.

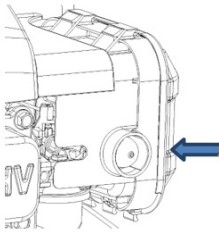




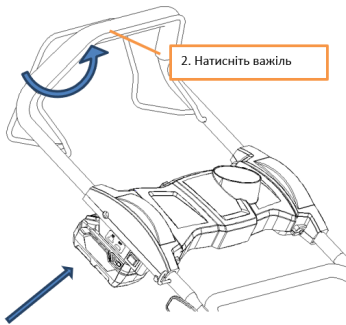
Притримуйте рукоятку стартера при зворотному русі, даючи можливість шнуру зафіксуватися на пусковому механізмі, та встановіть рукоятку стартера на утримувач. Різко відпущена рукоятка стартера може пошкодити стартер. Не прикладайте надмірної сили до ривка ручного стартера.

### Запуск двигуна (SPLM5100E)

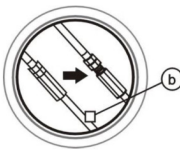
Модель з електростартом.



**1** Перед запуском двигуна натисніть кнопку праймера.



**3.** Натисніть кнопку запуску протягом 3-5 секунд, після чого двигун запуститься.



**УВАГА** Лезо починає працювати одразу після запуску двигуна. Під час роботи машини тримайте регулятор дросельної заслінки (4) у робочому положенні. Двигун зупиниться, щойно ви відпустите ручку



**керування двигуном (3) (компоненти самохідної системи).**

- Щоб увімкнути самохідну систему, потягніть на себе ручку гвинта (8) верхньої частини рукоятки (1) та утримуйте її разом із ручкою керування двигуном (3).



**УВАГА!** Регулярно перевіряйте стан самохідної системи. Поліруйте шестерні в колесах (14) і змащуйте їх мастилом. Виконуйте таку саму перевірку підшипника ручки (за потреби).

Регулювання приводного кабелю (b)

**УВАГА!** Перед регулюванням приводного кабелю (b) відпустіть ручку керування двигуном і дочекайтеся його повної зупинки.

- Якщо привідна система не вмикається та не вимикається в належний спосіб, перевірте правильність складання рукоятки. Перевірте стан усіх компонентів машини та ступінь затягування її кріплень.

- Привідна система може ковзати, якщо кабель приводу (b) надто ослаблений.



- Якщо привідна система ковзає, потрібно вкоротити кабель: повернути відповідну гайку, після чого знову перевірити роботу привідної системи.

- Якщо привідна система і надалі ковзатиме, повторіть процедуру регулювання, доки

ковзання не припиниться.

- Перш ніж приступити до косіння, переконайтеся в тому, що привідна система в належний спосіб вимкнеться та газонокосарка зупиниться. Якщо привідна система не вимикається, відвезіть газонокосарку до авторизованого сервісного центру.

**УВАГА!** Перевірте рівень натягування всіх кабелів.

## ОБСЛУГОВУВАННЯ ТА ЗБЕРІГАННЯ



**УВАГА!** Перед виконанням будь-яких операцій із ремонту чи технічного обслуговування зупиніть двигун і витягніть свічку запалювання.

- Переконайтеся в тому, що всі гайки, болти та гвинти надійно затягнуті — це забезпечить потрібний рівень безпеки під час експлуатації газонокосарки.

- Ніколи не зберігайте газонокосарку з баком, заповненим бензином, у закритому приміщенні, де пари пального можуть спалахнути під впливом джерела високої температури або відкритого полум'я. Дайте двигуну охолонути, перш ніж прибирати газонокосарку в місце зберігання.

- Щоби зменшити ризик виникнення пожежі, очистіть газонокосарку, зокрема її двигун, глушник і паливний бак. Видаліть усі залишки трави, листя або мастила.

- Регулярно перевіряйте

стан дефлектора та травозбірника; у разі пошкодження цих компонентів замініть їх.

- Якщо потрібно злити мастило з бака для підготовки до зимового періоду, виконуйте цю операцію на вулиці.

- Перед встановленням або заточуванням леза обов'язково надягніть товсті захисні рукавички. Завжди контролюйте, щоби лезо було в належний спосіб вирівняно



**УВАГА!** Перед виконанням будь-яких операцій із ремонту чи технічного обслуговування зупиніть двигун і витягніть свічку запалювання.

- Регулярно перевіряйте рівень мастила та за необхідності доливайте або замінійте цю речовину.

- Регулярно перевіряйте газонокосарку, щоби переконатися в тому, що з-під її деки були видалені залишки трави.

- Регулярно змащуйте вісь колеса (14) і підшипник.

- Періодично перевіряйте лезо: для досягнення найкращих результатів роботи воно завжди має бути гострим і правильно вирівняним.

- Регулярно перевіряйте ступінь затягування всіх болтів і гвинтів. Надмірно зношені чи погано затягнуті гайки та болти можуть спричинити серйозні пошкодження двигуна або рами.

- У разі виникнення сильного ударного навантаження на лезо або його зіткнення з перешкодами зупиніть газонокосарку та

відвезіть її до сервісного центру.

## Лезо



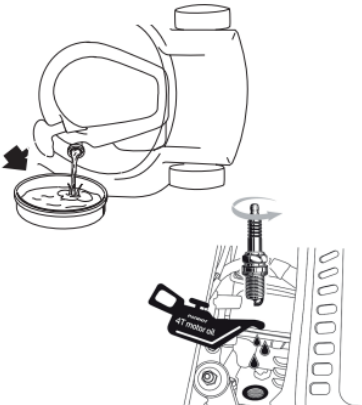
**УВАГА!** Перш ніж виконувати ці операції, надягніть захисні рукавички, зупиніть двигун і витягніть свічку запалювання.

Лезо виготовлено з пресованої сталі, яке не потребує заточування.

- Вставте невелику залізну вісь (діаметром 2 або 3 мм) у центральний отвір леза — воно має залишатися в горизонтальному положенні. Якщо лезо незалишається в горизонтальному положенні, збалансуйте його, знявши трохи металу з нижнього боку.



**УВАГА !** Використовуйте лише оригінальні запасні частини від компанії SEQUOIA. Запасні частини поганої якості можуть спричинити



**серйозні пошкодження газонокосарки та створити загрозу для вашої безпеки.**



- Щоби зняти лезо, відкрутіть гвинт, перевірте опору леза та замініть усі зношені чи пошкоджені компоненти.

- Щоби заточити лезо, розмістіть його в лещатах і ретельно відшліфуйте різальну кромку, контролюючи рівномірність заточування.

- Повторно встановлюючи лезо, переконайтеся в тому, що його різальні кромки повернуті в напрямку обертання двигуна. Гвинт леза потрібно затягувати за допомогою ключа який йде в комплекті.

**При тривалому зберіганні потрібно зробити консервацію:**

- Промийте і протріть на сухо все пофарбовані поверхні.

- Незабарвлені металеві поверхні необхідно обробити аерозольним силіконом;

- Злийте бензин з паливного бака, видаліть паливо з поплавкової камери карбюратора шляхом зливу палива з зливної пробки.

- Відкрутіть свічку запалювання і налейте декілька крапель моторної оливи в циліндр. Проверніть кілька разів стартер, щоб олива розтекла по внутрішній поверхні циліндра. Встановіть свічку запалювання на місце.

**УВАГА!** При виконанні вимог зберігання і консервації термін придатності газонокосарки не обмежений.

## ЗАХИСТ ДОВКІЛЛЯ



Переробляйте матеріали замість того, щоб утилізувати їх як відходи.

Механізми, комплектувальні деталі та упаковку потрібно сортувати для екологічно чистого перероблення.

Пластмасові компоненти промарковані для роздільного перероблення.

Ці інструкції надруковані на переробленому папері, виготовленому без використання хлору.

## КОМПЛЕКТАЦІЯ

1. Бензинова газонокосарка в зборі
2. Руків'я оператора (верхнє/нижнє)
3. Набір кріпильних елементів
4. Інструкція з експлуатації

## РОЗШИФРУВАННЯ СЕРІЙНОГО НОМЕРА

12/2023/SPLM4600/00001~00300

дата виробництва/місяць виготовлення товару/ артикул товару/ порядковий номер

## **ОФИЦИАЛЬНЫЙ ДИЛЕР В УКРАИНЕ:**

[storgom.ua](https://storgom.ua)

### **ГРАФИК РАБОТЫ:**

Пн. – Пт.: с 8:30 по 18:30

Сб.: с 09:00 по 16:00

Вс.: с 10:00 по 16:00

### **КОНТАКТЫ:**

+38 (044) 360-46-77

+38 (066) 77-395-77

+38 (097) 77-236-77

+38 (093) 360-46-77

Детальное описание товара:

<https://storgom.ua/product/sequoia-204798.html>

Другие товары: <https://storgom.ua/benzinovye-gazonokosilki.html>