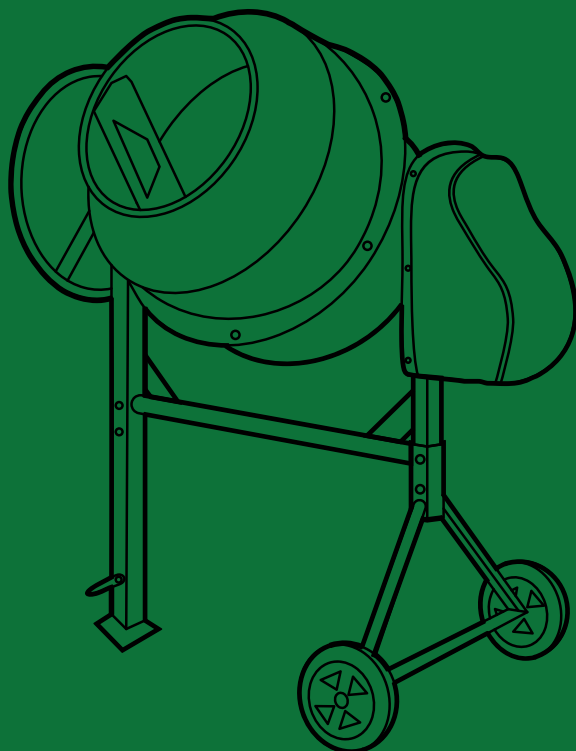


# APRO

## БЕТОНОЗМІШУВАЧІ ЕЛЕКТРИЧНІ

CM-120 / CM-140 / CM-160 / CM-180



### ІНСТРУКЦІЯ З ЕКСПЛУАТАЦІЇ



## ЗМІСТ

|   |    |
|---|----|
| 1. Попереджувальні символи.....                     | 4  |
| 2. Призначення та принцип роботи.....               | 4  |
| 3. Заходи безпеки.....                              | 5  |
| 4. Призначення та зовнішній вигляд.....             | 8  |
| 5. Підготовка до використання.....                  | 9  |
| 6. Робота з бетонозмішувачем.....                   | 11 |
| 7. Технічні характеристики.....                     | 14 |
| 8. Комплектація.....                                | 14 |
| 9. Зберігання і транспортування.....                | 15 |
| 10. Технічне обслуговування виробу.....             | 15 |
| 11. Можливі несправності та шляхи їх усунення.....  | 16 |
| 12. Утилізація .....                                | 17 |
| 13. Гарантії виробника (постачальника).....         | 18 |
| 14. Електрична схема з'єднань і детальна схема..... | 19 |

## Шановний Покупець!

Дякуємо за придбання виробу торгової марки «APRO», що відрізняється сучасним дизайном і високою якістю виконання. Придбаний Вами пристрій належить до лінійки, що поєднує сучасні конструктивні рішення і високу продуктивність із тривалим часом безперервної роботи. Вироби ТМ «APRO» відповідають вимогам стандартів і технічних умов, вказаним у сертифікатах відповідності та (або) деклараціях відповідності технічним регламентам. Перед використанням виробу уважно ознайомтеся з інструкцією з експлуатації і дотримуйтеся заходів безпеки під час роботи. Переконайтеся, що Гарантійний талон повністю і правильно заповнений.

У процесі користування дотримуйтеся вимог Інструкції з експлуатації.

### 1. ПОПЕРЕДЖУВАЛЬНІ СИМВОЛИ

Використані в цій інструкції символи призначені для акцентування уваги користувача на можливому виникненні різних нештатних ситуацій. Символи безпеки, а також відповідні пояснення необхідно уважно прочитати та зрозуміти. Наведені попередження не усувають ризики та не замінюють собою правильні дії, яких необхідно вжити, щоб уникнути можливого травмування та нещасних випадків.



*Даний символ, що підкреслює важливість правил техніки безпеки, означає «обережно», «попередження» або «небезпечно». Нехтування даним попередженням може стати причиною нещасного випадку для користувача або інших осіб. Щоб уникнути ризиків травмування, пожежі або ураження електричним струмом завжди дотримуйтеся наведених вказівок.*



*Особлива утилізація (щоб запобігти можливій шкоді довкіллю, необхідно відокремити даний об'єкт від звичайних відходів та утилізувати його найбільш безпечним способом).*



*Дивитись інструкцію з експлуатації/брошуру (означає, що потрібно читати інструкцію/брошуру з експлуатації).*

### 2. ПРИЗНАЧЕННЯ ТА ПРИНЦИП РОБОТИ

Бетонозмішувачі APRO моделей «СМ-120», «СМ-140», «СМ-120», «СМ-180» призначені для змішування бетону та інших будівельних сумішей. Бетонозмішувач не призначений для використання в цілях харчової промисловості, для перемішування різних рідин, порошоків та вибухонебезпечних речовин.

Дані моделі бетонозмішувачів розроблені виключно для побутових цілей та використання в ході будівельних робіт в будинку і присадибному господарстві.

Надійність і довговічність роботи бетонозмішувача забезпечується правильним дотриманням режимів та умов експлуатації.

Уважно вивчіть дану Інструкцію з експлуатації, у тому числі розділ «Заходи безпеки». Тільки таким чином Ви зможете навчитися правильно поводитися з інструментом і уникнете помилок та небезпечних ситуацій при використанні.



**УВАГА! Порушення вимог техніки безпеки можуть стати причиною ураження електричним струмом та отримання важких травм.**

### 3. ЗАХОДИ БЕЗПЕКИ

Перш ніж приступити до експлуатації бетонозмішувача, уважно ознайомтеся з вимогами щодо техніки безпеки та попередженнями, викладеними в цьому керівництві.

Більшість травм під час експлуатації виробу виникає в результаті недотримання основних положень правил техніки безпеки. Травм можна уникнути, якщо дотримуватися заходів безпеки та завчасно передбачити потенційну небезпеку.

Ні за яких обставин не використовуйте виріб способом або в цілях, не передбачених даним керівництвом.

Неправильна експлуатація виробу або експлуатація ненавченою людиною може призвести до нещасного випадку. Заборонено експлуатувати бетонозмішувач непідготовленими до роботи людьми.



**УВАГА! Переконайтеся, що параметри електричної мережі, до якої Ви плануєте під'єднати бетонозмішувач, відповідають параметрам, що зазначені у розділі «Технічні характеристики» цього керівництва з експлуатації.**



**УВАГА! Не вмикайте та не використовуйте бетонозмішувач у разі наявності пошкоджень, а також з ненадійно закріпленими частинами та деталями.**



**УВАГА! Робота виробу під час дощу або снігопаду може призвести до удару електричним струмом або до поломки виробу. Якщо виріб намокнув, то перш ніж увімкнути, його необхідно насухо витерти.**

#### 3.1 Безпека при експлуатації

3.1.1. Не дозволяйте користуватися виробом дітям та особам з обмеженими можливостями.

3.1.2. Будьте повністю сконцентровані на роботі, не відволікайтеся під час роботи з бетонозмішувачем, оскільки це може викликати втрату контролю і стати причиною отримання травм різного ступеню тяжкості.

3.1.3. Не довіряйте бетонозмішувач дітям та підліткам, за винятком учнів, які навчаються роботі з виробом під пильним наглядом інструктора.

3.1.4. Не залишайте виріб увімкненим без нагляду.

3.1.5. Не допускайте присутності сторонніх людей та тварин у зоні проведення робіт.

- 3.1.6. Не користуйтеся та не працюйте виробом у разі хвороби, у стані стомлення, наркотичного чи алкогольного сп'яніння, а також під впливом сильнодіючих лікарських препаратів, які знижують швидкість реакції та увагу.
- 3.1.7. Стежте за цілісністю та справністю виробу. Не вмикайте та не працюйте виробом за наявності пошкоджень, а також з ненадійно закріпленими частинами й деталями.
- 3.1.8. Надягайте відповідний одяг і взуття під час роботи з виробом. Експлуатуючи виріб, надягайте обтислий робочий одяг та застебніть всі гудзики, взуття має бути з підошвою, що не ковзає. Для забезпечення захисту органів зору від попадання пилу, дрібних частинок матеріалу, який обробляється, надягайте спеціальні захисні окуляри. Обов'язково використовуйте респіратор для захисту органів дихання.
- 3.1.9. Не торкайтеся деталей виробу, які обертаються. Не підносьте руки та інші частини тіла до рухомих частин бетонозмішувача.
- 3.1.10. Не перевантажуйте бетонозмішувач. Не використовуйте дану модель бетонозмішувача для виконання промислових завдань.
- 3.1.11. Не вмикайте та не вимикайте бетонозмішувач з заповненим барабаном - це може призвести до пошкодження двигуна. Завантаження барабана та злив розчину здійснюється тільки у разі обертання барабану.
- 3.1.12. Під час роботи бетонозмішувача не залишайте його без нагляду.
- 3.1.13. Напруга електромережі повинна відповідати вимогам технічних даних виробу.
- 3.1.14. Забезпечте під'єднання виробу до електромережі за допомогою штепсельної розетки з контактом заземлення.
- 3.1.15. Перед увімкненням обов'язково переконайтесь у відсутності допоміжних інструментів (ключі, дрібні деталі тощо) всередині обладнання.
- 3.1.16. Стежте за тим, щоб виріб після завершення робіт був очищений від бруду, що може призвести до виходу із ладу чи створити умови для травмування оператора.
- 3.1.17. Після завершення робіт та при проведенні очищення та змащення, обов'язково забезпечте від'єднання вилки виробу від джерела електроживлення.
- 3.1.18. Не допускайте одночасного торкання оператором працюючого виробу та заземлених метало-конструкцій що може призвести до ураження змінним струмом з наслідками різної тяжкості.
- 3.1.19. По завершенню робіт при очищенні внутрішньої робочої поверхні барабану струменем води, не допускайте попадання води на коробку привода.
- 3.1.20. Не користуйтеся бетонозмішувачем з несправним вимикачем.
- 3.1.21. Перед початком використання бетонозмішувача огляньте виріб, штепсельну вилку та провід електроживлення на відсутність ушкоджень.
- 3.1.22. Неодмінно подбайте про добре освітлення робочого місця. Робота з бетонозмішувачем у темряві або в умовах недостатньої видимості може призвести до травми.
- 3.1.23. Працюйте тільки в приміщенні, яке добре провітрюється. Не експлуатуйте виріб у приміщеннях із високим рівнем загазованості.

- 3.1.24. Не експлуатуйте бетонозмішувач під час зливи або підвищеної вологості на відкритому повітрі, це може призвести до отримання електротравм різної тяжкості чи ушкодження виробу.
- 3.1.25. Не доторкайтеся до електричної частини бетонозмішувача, що працює стоячи на струмопровідній підлозі без захисного взуття.
- 3.1.26. Не доторкайтеся до бетонозмішувача, що працює мокрими руками.
- 3.1.27. Не розбирайте виріб та не накривайте його під час роботи.
- 3.1.28. Не використовуйте виріб, якщо пошкоджена ізоляція мережевого кабелю. Уникайте зрощування кабелів, використовуйте цільний кабель відповідної довжини і перетину. Перш ніж почати працювати виробом, перевіряйте стан мережного кабелю. не допускайте використання перегнутого, скрученого або пошкодженого кабелю електроживлення.
- 3.1.29. Від'єднуйте мережевий кабель від джерела електроживлення під час перевірки, розплутування або ліквідації пошкоджень, а також на початку регулювання, обслуговування та очищення бетонозмішувача. вимикайте виріб із розетки під час переміщення з однієї ділянки роботи на іншу, а також під час перерви.
- 3.1.30. Не транспортуйте виріб за мережевий кабель чи тримаючись за корпус електричного приводу.
- 3.1.31. У разі використання подовжувача мережевого кабелю на котушці—повністю розмотайте кабель, оскільки намотаний на котушку кабель може перегрітися і спалахнути.
- 3.1.32. Розміщуйте подовжувач на безпечній відстані від бетонозмішувача та поза зоною можливого падіння великих частин матеріалу, який обробляється.
- 3.1.33. У випадку виникнення будь-яких відхилень у нормальній роботі бетонозмішувача, негайно від'єднайте його від електричної мережі, з'ясуйте й усуньте причину.
- 3.1.34. Забороняється експлуатація бетонозмішувача для перемішування легкозаймистих, вибухонебезпечних і шкідливих для здоров'я людини матеріалів.
- 3.1.35. Забороняється опускати руки, а також інші предмети (наприклад лопату) в барабан під час його обертання.



**Слідкуйте за справністю виробу. У разі несправності, появи запаху, характерного для горілої ізоляції, сильного стуку, шуму, іскор, необхідно негайно відключити виріб та звернутися до сервісного центру.**



**Забороняється експлуатувати бетонозмішувач у вибухонебезпечних приміщеннях з хімічно активним середовищем, що руйнує метали та ізоляцію.**



**Дане керівництво не може врахувати всі випадки, які можуть виникнути в реальних умовах експлуатації бетонозмішувача. Тому, під час роботи виробом слід керуватися здоровим глуздом, дотримуватися граничної уваги й акуратності.**

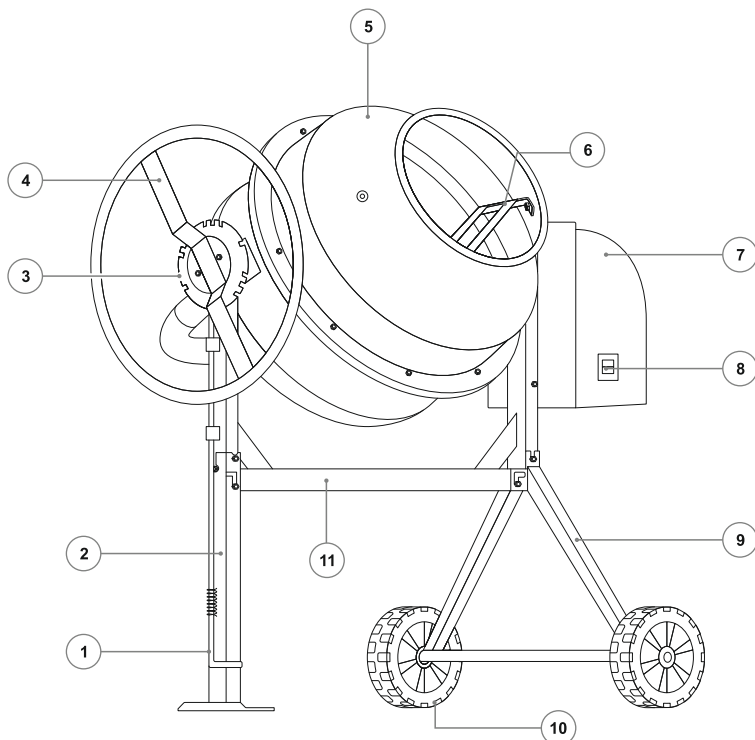
## 4. ПРИЗНАЧЕННЯ ТА ЗОВНІШНІЙ ВИГЛЯД

### 4.1 Призначення

Бетонозмішувач призначений для змішування бетону та інших будівельних сумішей. Бетонозмішувач не призначений для використання в цілях харчової промисловості, для перемішування різних рідин, порошків та вибухонебезпечних речовин.

### 4.2 Зовнішній вигляд

Зовнішній вигляд бетонозмішувачів APRO моделей «СМ-120», «СМ-140», «СМ-120», «СМ-180» (мал. 1)



Мал. 1

|   |                           |    |                                    |
|---|---------------------------|----|------------------------------------|
| 1 | Педаль стопора            | 7  | Привід у зборі                     |
| 2 | Опорна стійка             | 8  | Вимикач живлення                   |
| 3 | Диск-фіксатор кута нахилу | 9  | Стійки для транспортувальних коліс |
| 4 | Колесо для нахилу бака    | 10 | Транспортувальні колеса            |
| 5 | Бак у зборі               | 11 | Балка                              |
| 6 | Пластини для змішування   |    |                                    |



## 5. ПІДГОТОВКА ДО ВИКОРИСТАННЯ

Розпакуйте бетонозмішувач і переконайтесь в наявності всіх складових частин (див. складальне креслення і комплектацію).

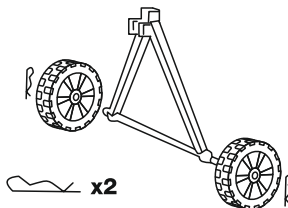


**УВАГА! Забороняється починати роботу виробом, не виконавши вимог з техніки безпеки, зазначених у розділі «Заходи безпеки» цієї Інструкції з експлуатації.**

### Збирання бетонозмішувача

1. Встановіть колеса на рамі шасі, (мал. 2) і закріпіть їх за допомогою шпильок.

Мал. 2



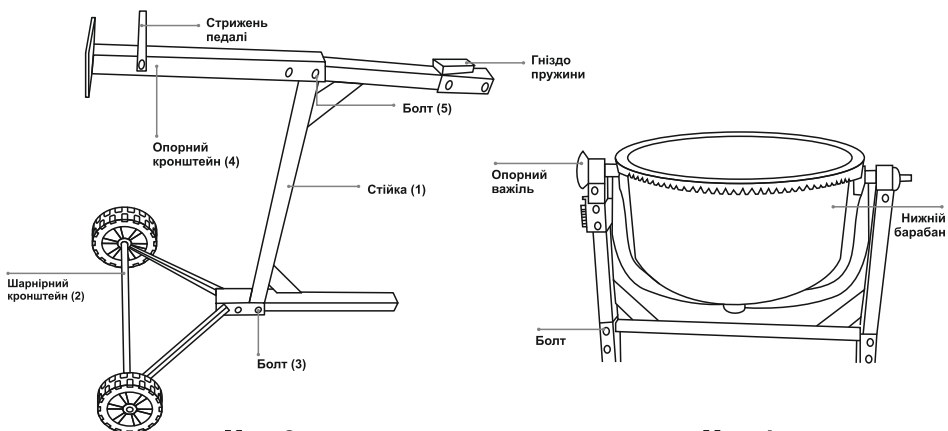
2. Помістіть стійку (1) в шарнірний кронштейн (2) і вирівняйте кріпильні отвори, як показано на малюнку нижче (стійка поміщена на бік для зручності складання). (Також див. малюнок на обкладинці і складальне креслення на останній сторінці).

Вставте болти з шестигранною головкою (3) в отвори з одного боку, потім надіньте шайби і шестигранні гайки з іншого боку і затягніть їх за допомогою гайкового ключа.

3. Встановіть опорний кронштейн (4) на стійку (1) і вирівняйте отвори під болти.

4. Вставте болти з шестигранною головкою (5) в отвори з одного боку. Потім надіньте настановні шайби і шестигранні гайки з іншого боку і затягніть їх за допомогою гайкового ключа (мал.3).

5. Встановіть нижній барабан із закріпленим опорним важелем на стійку (мал.4).

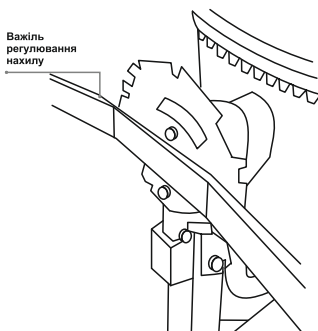
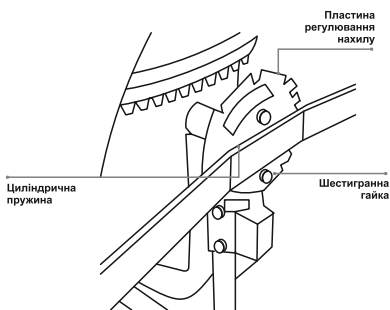


Мал. 3

Мал. 4

6. Вставте болти з шестигранною головкою в отвори з одного боку, потім надіньте шайби і шестигранні гайки з іншого боку і затягніть їх за допомогою гайкового ключа.

7. Змонтуйте пластину регулювання нахилу на правій стійці за допомогою двох болтів з шестигранною головкою із зовнішнього боку. Затягніть їх зсередини за допомогою плоскої шайби, стопорної шайби і шестигранної гайки (мал.5).



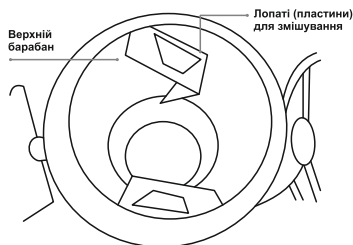
**Мал. 5**

10. Помістіть верхній барабан на нижній барабан і переконайтеся в суміщенні отворів.

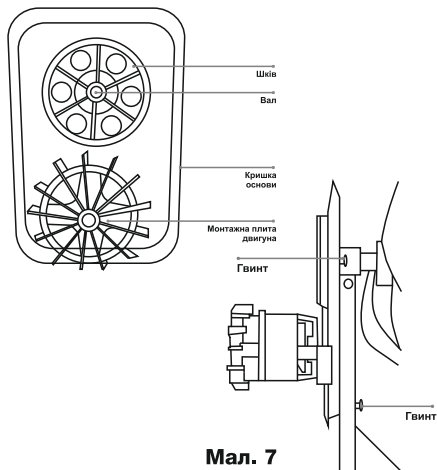
11. Вставте шість болтів з шестигранними головками М6 x 20 в монтажні отвори. Затягніть болти всередині барабана за допомогою шайби і шестигранною гайки М6.

12. Змонтуйте пластини для змішування всередині зібраного барабана загостреним кінцем вниз (мал.6). Крім того, V-подібне коліно в мішалці повинне бути повернуте в напрямку обертання барабана (за годинниковою стрілкою). За допомогою гвинта з шестигранною головкою М10 x 20, шайби і шестигранною гайки закріпіть пластини через верхнє і нижнє монтажні отвори.

13. Змонтуйте внутрішню кришку підставки електродвигуна на підшипнику лівої стійки з використанням регулювального гвинта і шайби (мал.7).



**Мал. 6**



**Мал. 7**

14. Приєднайте монтажну плиту електродвигуна до внутрішнього шківа електродвигуна з використанням болта з шестигранною головкою, шайби, шестигранної гайки і гвинта. Затягніть щоб плита не рухалася з місця. Див. малюнок вище.



**Примітка. Коли електродвигун змонтований, необхідно відрегулювати монтажну плиту по висоті, щоб натягнути ремінь.**

15. Помістіть електродвигун, з'єднаний силовим кабелем із зовнішньою кришкою підставки електродвигуна, на монтажну плиту електродвигуна.

16. Закріпіть електродвигун на монтажній плиті електродвигуна з використанням гвинта з шестигранною головкою M8 x 20, шайби і шестигранною гайки. Затягніть всі чотири шестигранних гайки вручну. Регулювання електродвигуна проводиться пізніше.

17. Очистіть вал шестерні від захисного пластику.

18. Надіньте центральний отвір ремінного шківа строго перпендикулярно на вал шестерні. Шків повинен знаходитися на одному рівні з виступом на валу шестерні.

19. Якщо шків повністю надітий, скористайтеся шестигранним ключем і затягніть потайний регульовальний гвинт на стороні маточини шківа.

20. Встановіть ремінь шківа. Проведіть ремінь навколо електродвигуна і потім над ремінним шківом. Проштовхніть електродвигун всередину настільки, щоб шків розташовувався безпосередньо під ременем. Затягніть чотири болти і закріпіть електродвигун на монтажній плиті електродвигуна.

21. За допомогою гвинтів і шайб зафіксуйте внутрішню плиту підстави електродвигуна і перевірте натягнення ременя.

22. Перевірте що електродвигун і ремінь працюють належним чином. Відрегулюйте шків і переконайтеся в тому, що вони провертаються належним чином. Відрегулюйте положення електродвигуна в міру необхідності.

23. Змонтуйте зовнішню кришку електродвигуна на внутрішній кришці підстави електродвигуна за допомогою шести гвинтів M5. Переконайтеся в тому, що з'єднуючий електродвигун і вимикач силовий кабель не стикається з рухомими частинами.

24. Збирання бетонозмішувача завершено. Повторно затягніть всі гвинти, гайки і болти.

## 6. РОБОТА З БЕТОНОЗМІШУВАЧЕМ

6.1 При підготовці бетонозмішувача до роботи необхідно перевірити надійність всіх кріплень, справність електропроводу та правильність підключення.

6.2 Встановіть бетонозмішувач на рівну й тверду поверхню. Кут нахилу повинен становити не більше 5 градусів.

6.3 Приєднайте шнур електроживлення до розетки з заземленням.

6.4 Перед початком робіт увімкніть бетонозмішувач без навантаження та на протязі 30 секунд оцініть його працездатність. При наявності підвищеної вібрації, сторонніх шумів або інших дефектів, вимкніть бетонозмішувач від'єднайте його від електромережі та зверніться до сервісного центру.



**Працювати з бетонозмішувачем рекомендується при температурі навколишнього середовища від 0 °C до +40 °C.**



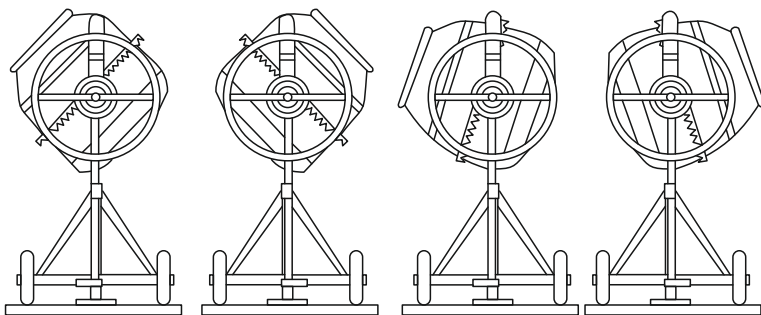
**Завантаження й вивантаження суміші треба робити тільки під час обертання барабану. Щоб запобігти перевантаженню двигуна, пуск бетонозмішувача при завантаженому барабані забороняється!**

6.5 Порядок завантаження:

- Залити необхідну кількість води в бак.
- Додати необхідну кількість цементу в бак.
- Додати необхідну кількість піску в бак.
- Додати необхідну кількість гравію в бак.

Завантаження бетонозмішувача виконують у такій послідовності: наливають 15-30% води від загальної кількості, потім по чергово завантажують цемент і заповнювачі при рівномірному почерговому додаванні води, що залишилася. Завантаження має проводитися за можливості швидко.

У будь-якому випадку послідовність завантаження і тривалість перемішування матеріалів визначається необхідною якістю і типом готової суміші. Час змішування становить приблизно 60-180 секунд.



Приготування розчину

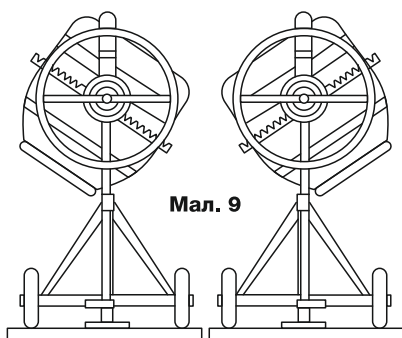
Мал. 8



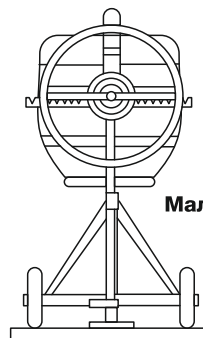
**Не намагайтеся пересувати заповнений бетонозмішувач під час обертання барабану, це може призвести до серйозних травм чи виходу з ладу виробу.**

6.6 Нахил бака відбувається за допомогою колеса. У центрі колеса, на бічній його частині, знаходиться диск-фіксатор кута нахилу. Бак можна встановити в певному кутовому положенні за допомогою фіксувального штиря у вирізи диска-фіксатора. Кут нахилу барабана до горизонталі під час змішування повинен становити 35-45 градусів в залежності від будівельних розчинів які змішуються (35 градусів для легких будівельних розчинів) (мал.8).

6.7 Вивантаження готової суміші здійснюється при обертанні барабану, шляхом нахилу його горловиною вниз. Для вивантаження готової суміші натисніть на педаль і поверніть колесо нахилу бака в потрібну сторону вивантаження (мал.9).



Вивантаження



Зберігання



**Для безпечного зливу розчину повертайте барабан повільно. В іншому випадку бетонозмішувач може втратити рівновагу на опорах та перекинутись.**

6.8 Одразу ж після закінчення роботи ретельно промийте барабан водою всередині та зовні. Після промивання поверніть барабан догори дном та лишть його в такому положенні (мал.10).

6.9 Після закінчення роботи встановіть вимикач у положення «Вимкнено» та від'єднайте шнур електроживлення від електромережі.



**Попередження: не допускається бити по барабану для його очищення.**



**УВАГА! Під час роботи слідкуйте за зазором зчеплення ведучої та ведомої шестерні, при необхідності змінійте кількість регулюючих шайб, щоб зменшити зазор між шестернями та уникнути руйнування нижньої частини барабану.**



**УВАГА! Якщо не чистити бетонозмішувач кожного дня після закінчення роботи, це призводить до корозії барабану і появи тріщин на його поверхні. Такі пошкодження не визнаються гарантійним випадком.**



**Після перших 25 годин роботи перевірте натяг ременя.**

6.10 Навантаження, що рекомендується, на бетонозмішувач, становить максимум 75% за годину від часу роботи: дотримуючи цієї рекомендації, Ви значно продовжите термін служби змішувача.

## 7. ТЕХНІЧНІ ХАРАКТЕРИСТИКИ

| Модель                            | СМ-120                     | СМ-140        | СМ-160        | СМ-180        |
|-----------------------------------|----------------------------|---------------|---------------|---------------|
| Номінальна потужність, Вт         | 550                        | 550           | 650           | 850           |
| Номінальна напруга живлення, В    | 220-240                    |               |               |               |
| Номінальна частота струму, Гц     | 50                         |               |               |               |
| Об'єм барабана, л                 | 120                        | 140           | 160           | 180           |
| Об'єм готової суміші, л           | 100                        | 120           | 140           | 160           |
| Принцип дії                       | Гравітаційний              |               |               |               |
| Тип передачі                      | Вінцева                    |               |               |               |
| Матеріал вінця                    | Чавун                      |               |               |               |
| Кількість обертів барабана, об/хв | 28-30                      |               |               |               |
| Довжина кабеля, м                 | 2,1                        |               |               |               |
| Тип фіксації барабана             | Педаль та поворотне колесо |               |               |               |
| Діаметр отвору барабана, мм       | 325                        | 350           | 380           | 380           |
| Рівень шуму, дБ                   | 94                         |               |               |               |
| Розміри, мм                       | 1055x620x1160              | 1090x665x1200 | 1165x710x1280 | 1165x710x1340 |
| Вага, кг                          | 42,5                       | 45,5          | 52            | 54            |

## 8. КОМПЛЕКТАЦІЯ

|                                 |       |
|---------------------------------|-------|
| Комплект частин бетонозмішувача | 1 шт. |
| Електричний двигун              | 1 шт. |
| Комплект кріплення              | 1 шт. |
| Інструкція з експлуатації       | 1 шт. |
| Гарантійний талон               | 1 шт. |

## 9. ЗБЕРІГАННЯ І ТРАНСПОРТУВАННЯ

### 9.1 Зберігання

Зберігати бетонозмішувач рекомендується в приміщенні, яке добре провітрюється за температури від  $-20^{\circ}\text{C}$  до  $+60^{\circ}\text{C}$  та відносній вологості повітря не більше 80%.

Під час підготовки виробу до зберігання:

1. Видалить пил, бруд із внутрішньої частини корпусу бетонозмішувача.
2. Видалить пил, бруд із зовнішньої частини корпусу бетонозмішувача.
3. Змастіть тонким шаром машинного мастила металеві рухомі та кріпильні частини бетонозмішувача.

### 9.2 Транспортування

Транспортування бетонозмішувача допускається всіма видами транспорту, які забезпечують збереження виробу, відповідно до загальних правил перевезень.

Не рекомендовано переносити виріб за рухомі частини виробу і мережевий кабель. Піднімати бетонозмішувач за пластиковий корпус заборонено. Для цього використовуйте колесо нахилу і каркас. Заборонено переміщення бетонозмішувача на власних колесах за межами будівельного майданчика. У випадку зміни робочого місця необхідно відключити бетонозмішувач від джерела електроживлення.

## 10. ТЕХНІЧНЕ ОБСЛУГОВУВАННЯ ВИРОБУ



***УВАГА! Перш ніж почати виконувати роботи з технічного обслуговування бетонозмішувача обов'язково знеструмте виріб.***

### 10.1 Загальні вказівки

Щоб уникнути пошкоджень, для забезпечення довговічності і надійного виконання функцій, на виробі необхідно регулярно виконувати роботи з технічного обслуговування (ТО) які вказані далі. Гарантійні претензії приймаються тільки при правильному і регулярному виконанні цих робіт. При недотриманні цих вимог підвищується небезпека травмування!

Користувач виробу може виконувати тільки роботи з догляду та технічного обслуговування, які описані в цій Інструкції з експлуатації. Всі інші роботи повинні виконуватися тільки в спеціалізованих сервісних центрах ТМ «APRO».

### 10.2 Порядок технічного обслуговування виробу

10.2.1 Безпечна й довговічна робота бетонозмішувача залежить від його правильної експлуатації та своєчасного догляду. Технічне обслуговування виконується з метою підтримки бетонозмішувача в робочому стані.



***Увага! Перед очищенням вимкніть бетонозмішувач з електромережі!***

10.2.2 У щоразове обслуговування входить:

- після закінчення робочої зміни очищайте бетонозмішувач зсередини й зовні від залишків суміші, стежачи за тим щоб вода не потрапила на електродвигун.
- категорично забороняється проводити очищення бетонозмішувача постукуванням молотка, дерев'яним щітком або іншими твердими предметами, тому що це може привести до розгерметизації з'єднання корпусу;
- періодично змазуйте консистентним змащенням підшипники.

Зубчастий вінець і шестірня змащенню не підлягають, тому що густа і в'язка змазка на вінці накопичує в собі бруд, пил і пісок. Це призводить до швидкого зносу шестерні, а також знижує термін служби змішувача. Зубчасту пару необхідно очищати від бруду щіткою і підтримувати в чистоті.

Увага! Шестерня, що обертає бак - деталь, що піддається зношуванню. Зношування шестерні вважається механічним ушкодженням і гарантійному ремонту не підлягає!

У разі виявлення механічних та термічних пошкоджень виробу, необхідно звернутися до сервісного центру.

### 11. МОЖЛИВІ НЕСПРАВНОСТІ ТА ШЛЯХИ ЇХ УСУНЕННЯ

Перелік можливих несправностей бетонозмішувача і методів їх усунення наведено в таблиці:

| Несправність   | Можлива причина   | Усунення несправності               |
|--|---|-------------------------------------|
| Бетонозмішувач при натисканні на клавішу «Увімкнення/Вимкнення» не працює      | Відсутній електричний контакт на лінії подачі електроживлення | З'ясуйте причину, відновіть контакт |
|  | Пошкоджений мережевий кабель або розетка                      | Замініть                            |
|  | Несправний електричний двигун                                 | Зверніться до сервісного центру     |
|  | Несправна клавіша «Увімкнення/Вимкнення»                      | Зверніться до сервісного центру     |
|  | Вийшов з ладу ремінь  | Зверніться до сервісного центру     |
| Електричний двигун гуде але обертання барабана бетонозмішувача не відбувається | Пошкоджена обмотка електричного двигуна                       | Зверніться до сервісного центру     |
|  | Вийшов з ладу ремінь чи підшипник                             | Зверніться до сервісного центру     |
| Потужності електричного двигуна недостатньо                                    | Надмірне навантаження на двигун                               | Знизьте навантаження                |



| Несправність   | Можлива причина  | Усунення несправності   |
|--|--|---|
| Потужності електричного двигуна недостатньо                    | Вийшов з ладу двигун   | Зверніться до сервісного центру                                     |
|  | Параметри електромережі не відповідають технічним вимогам  | Під'єднайте до електромережі, що відповідає технічним вимогам       |
|  | Підшипник пошкоджено   | Зверніться до сервісного центру                                     |
| Радіальне биття барабана бетонозмішувача                       | Вийшов з ладу венець нижчої частини барабана   | Замініть затискний патрон   |
|  | Підшипник пошкоджений  | Зверніться до сервісного центру                                     |
| Бетонозмішувач при макс. навантаженні втрачає стійкість        | Бетонозмішувач встановлено на не рівній поверхні або кут нахилу площини розташування перевищує припустимий | Розташуйте бетонозмішувач у відповідності до наведених рекомендацій |
| Після вимкнення виробу електричний двигун продовжує обертатися | Несправна клавіша «Увімкнення/Вимкнення»   | Зверніться до сервісного центру                                     |

## 12. УТИЛІЗАЦІЯ

1. Інструкцію з експлуатації та всі комплектуючі деталі слід зберігати протягом усього терміну експлуатації. Повинен бути забезпечений вільний доступ до всіх деталей і всієї необхідної інформації для всіх користувачів пристрою.
2. Цей пристрій та комплектуючі вузли виготовлені з безпечних для навколишнього середовища та здоров'я людини матеріалів і речовин.
3. Для запобігання негативному впливу на навколишнє середовище після завершення використання пристрою або терміну його служби чи в разі непридатності для подальшої експлуатації пристрій підлягає здачі до приймальних пунктів із переробки металобрухту і пластмас.
4. Утилізація електроінструмента не повинна завдавати шкоди навколишньому середовищу.

### 13. ГАРАНТІЇ ВИРОБНИКА (ПОСТАЧАЛЬНИКА)

Гарантійний термін експлуатації виробу дивіться у гарантійному талоні. Претензії від споживачів на території України приймає: ТОВ «Аврора-трейд Україна». м.Харків, вул. Клочківська, 244. Тел.: 0 800 307 207.

При передачі виробу під час покупки:

- Повинен бути правильно оформлений Гарантійний талон (стояти печатка або штамп з реквізитами організації, яка реалізувала виріб, дата продажу, підпис продавця, найменування моделі виробу, серійний номер виробу);
- Переконатися в тому, що серійний номер виробу відповідає номеру, вказаному в гарантійному талоні.
- Переверити комплектність і працездатність виробу, а також зробити огляд на предмет зовнішніх пошкоджень, тріщин, сколів.
- Кожен виріб комплектується фірмовим гарантійним талоном ТМ "APRO".
- При відсутності в гарантійному талоні дати продажу або підпису (печатки) продавця, гарантійний строк обчислюється з дати виготовлення виробу.
- У випадку виходу з ладу виробу протягом гарантійного терміну експлуатації з вини підприємства-виробника власник має право на безкоштовний ремонт.
- Для гарантійного ремонту власнику необхідно звернутися в гарантійну майстерню з виробом і повністю та правильно заповненим гарантійним талоном (заповнюється під час покупки виробу).
- Вирішення претензій споживачів на території України проводиться відповідно до Закону України «Про захист прав споживачів».

В гарантійному ремонті може бути відмовлено у випадку, якщо:

- виріб, призначений для роботи в побутових умовах - використовується в професійних, виробничих або комерційних цілях.
- причиною виходу з ладу є невірне встановлення, підключення або налагодження виробу.
- є механічні ушкодження.
- є порушення вимог інструкції з експлуатації виробу або при помилкових діях власника.
- всередину виробу попадають сторонні предмети, рідини, комахи, тощо. був виконаний ремонт, або були внесені конструктивні зміни неуповноваженими особами.

Фірмовий сервісний центр «APRO» знаходиться за адресою:  
м. Харків, вул. Букова 40, тел.: 0 800 307 207

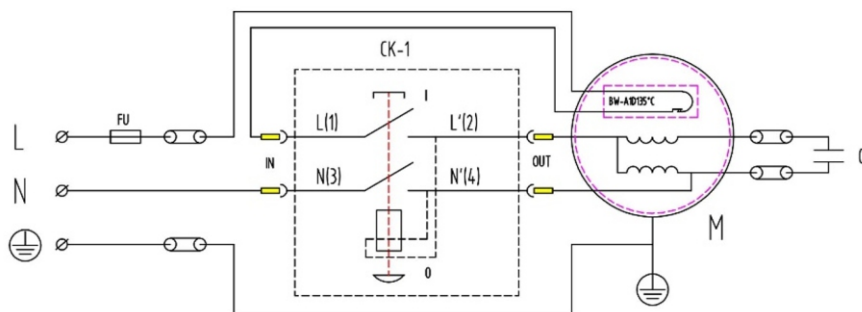
## 14. ЕЛЕКТРИЧНА СХЕМА З'ЄДНАНЬ І ДЕТАЛЬНА СХЕМА

15.1 Увага! Схема з'єднань і детальна схема подані в цій інструкції в якості довідникового матеріалу!

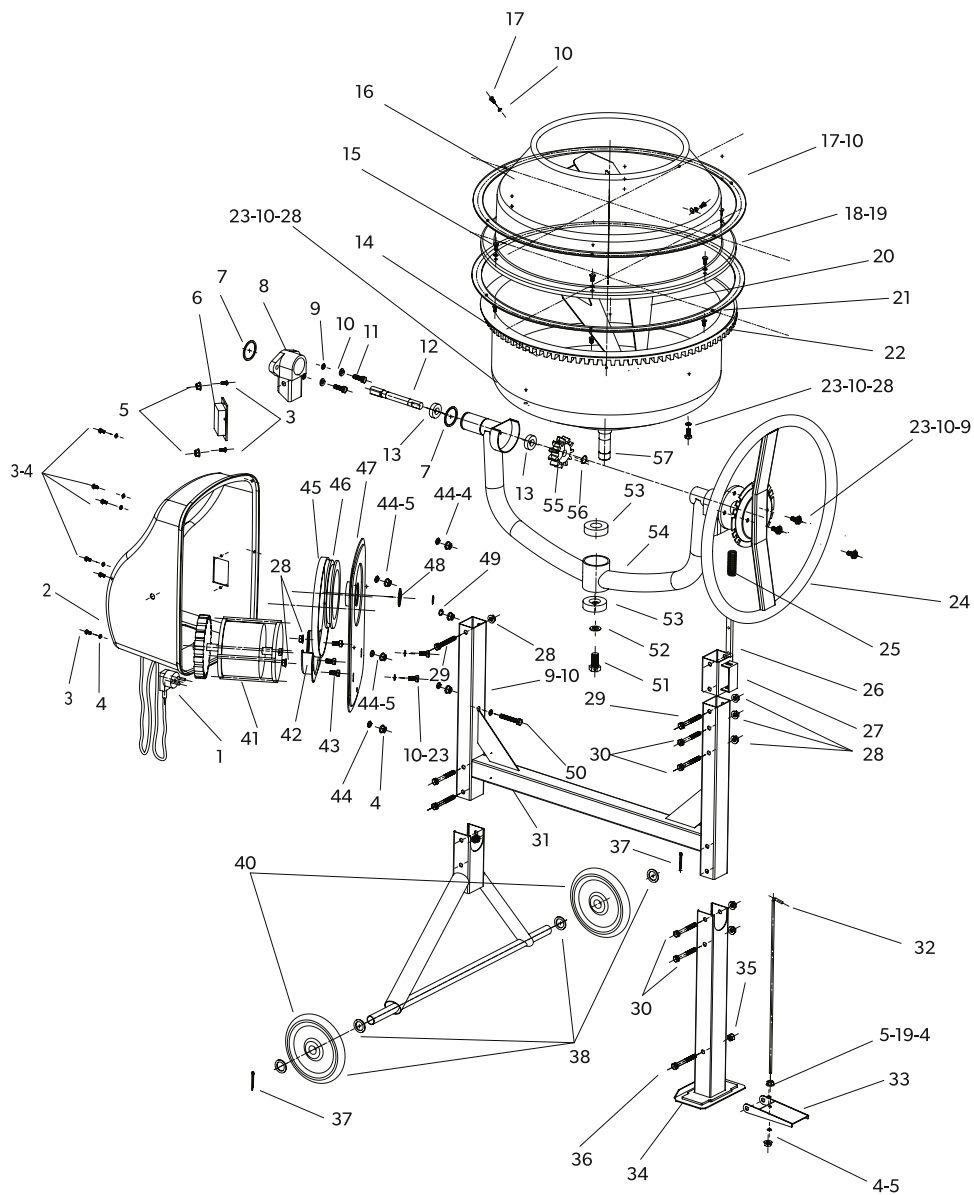
Користувач не має дозволу на самостійний ремонт або заміну частин в гарантійний період. У випадку порушення цього обмеження гарантія не підтримується.

Бетонозмішувач повинен ремонтувати тільки кваліфікований персонал сервісного центру.

### Електрична схема з'єднань



## Детальна схема



| №  | Найменування           | Кіл-ть |
|----|------------------------|--------|
| 1  | Шнур живлення          | 1      |
| 2  | Корпусу двигуна        | 1      |
| 3  | Гвинт М5х12            | 6      |
| 4  | Шайба М5               | 8      |
| 5  | Гайка М5               | 9      |
| 6  | Перемикач              | 1      |
| 7  | Кільце 38              | 3      |
| 8  | Фіксатор дуги          | 2      |
| 9  | Пружинні шайби М8      | 5      |
| 10 | Шайба М8               | 9      |
| 11 | Гвинт М8х25            | 2      |
| 12 | Вал                    | 1      |
| 13 | Підшипник 6002         | 2      |
| 14 | Нижній барабан         | 1      |
| 15 | Гумова прокладка       | 1      |
| 16 | Верхній барабан        | 1      |
| 17 | Гвинт М8х16            | 2      |
| 18 | Гвинт М6х16            | 6-8    |
| 19 | Шайба М6               | 6-8    |
| 20 | Змішувач (лопоті)      | 2      |
| 21 | Гвинти хрестової М6х12 | 6-8    |
| 22 | Зубчастий вінець       | 1      |
| 23 | Гвинт М8х16            | 4      |
| 24 | Колесо нахилу          | 1      |
| 25 | Шайба                  | 1      |
| 26 | Фіксатор нахилу        | 1      |
| 27 | Пружина фіксатору      | 1      |
| 28 | Гайка М8               | 10-12  |
| 29 | Гвинт М8х60            | 2      |

| №  | Найменування              | Кіл-ть |
|----|---------------------------|--------|
| 30 | Гвинт М8х65               | 4-6    |
| 31 | П-подібна опора           | 1      |
| 32 | Тяга                      | 1      |
| 33 | Педаль                    | 1      |
| 34 | Опора                     | 1      |
| 35 | Стопорна гайка М8         | 1      |
| 36 | Гвинт М8х70               | 1      |
| 37 | Штифт                     | 2      |
| 38 | Шайба 27                  | 4      |
| 39 | А-подібна опора           | 1      |
| 40 | Колеса                    | 2      |
| 41 | Двигун                    | 1      |
| 42 | Шків двигуна              | 1      |
| 43 | Гвинт М8х12               | 3      |
| 44 | Пружинні шайби М5         | 6      |
| 45 | Ремінь                    | 1      |
| 46 | Ремінний шків             | 1      |
| 47 | Кріплення корпусу двигуна | 1      |
| 48 | Нейлонова прокладка       | 1      |
| 49 | Кільце 30                 | 1      |
| 50 | Гвинт М8х55               | 1      |
| 51 | Гвинт М14х30              | 1      |
| 52 | Шайба М14                 | 1      |
| 53 | Підшипник 6006            | 2      |
| 54 | Дуга                      | 1      |
| 55 | Шестерня мала             | 1      |
| 56 | Кільце 15                 | 1      |
| 57 | Вал                       | 1      |





Особа, яка приймає претензії в Україні: ТОВ  
Аврора-трейд Україна». м. Харків, вул. Клочківська,  
244. Тел.: 0 800 307 207. Виготовлено в КНР



## **ОФИЦИАЛЬНЫЙ ДИЛЕР В УКРАИНЕ:**

[storgom.ua](https://storgom.ua)

### **ГРАФИК РАБОТЫ:**

Пн. – Пт.: с 8:30 по 18:30

Сб.: с 09:00 по 16:00

Вс.: с 10:00 по 16:00

### **КОНТАКТЫ:**

+38 (044) 360-46-77

+38 (066) 77-395-77

+38 (097) 77-236-77

+38 (093) 360-46-77

Детальное описание товара:

<https://storgom.ua/product/apro-203222.html>

Другие товары: <https://storgom.ua/betonomeshalki.html>