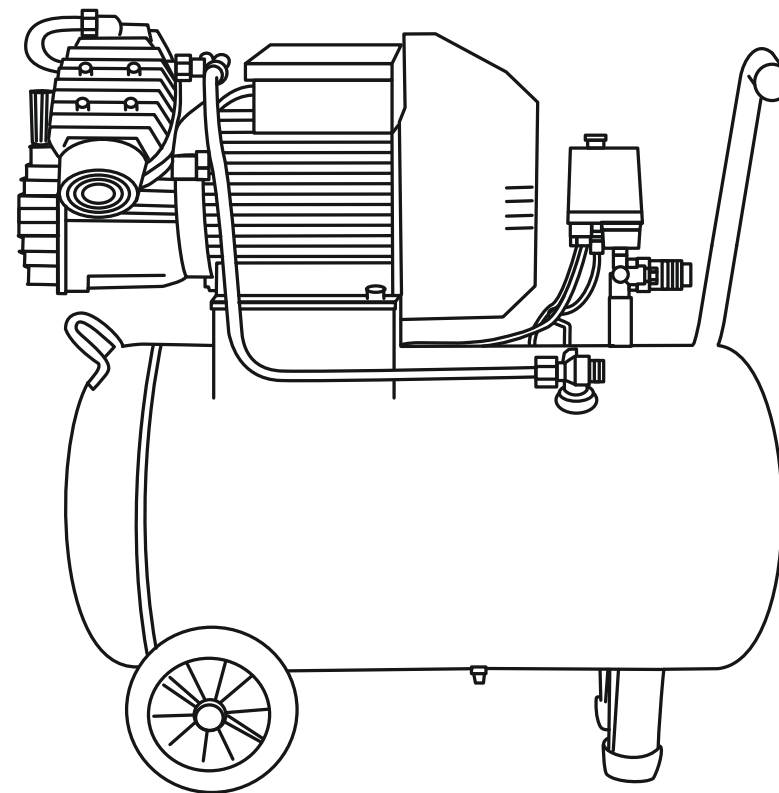


# APRO



## ІНСТРУКЦІЯ З ЕКСПЛУАТАЦІЇ

Моделі: **850170 / 850171 / 850173/  
850174 / 850175 / 850176/  
850178 / 850181 / 850182**

Прийняття претензій від споживачів:  
ТОВ «Аврора-трейд Україна»  
м. Харків, вул. Клочківська, 244  
Гаряча лінія: 0 800 307 207  
Виготовлено в КНР.  
Гарантійний термін 24 місяці.



## СОДЕРЖАНИЕ

1. Применение .....	стр. 1
2. Общие сведения .....	стр. 1
3. Комплектация .....	стр. 4
4. Технические данные .....	стр. 4
5. Схема компрессора .....	стр. 4
6. Меры предосторожности .....	стр. 5
7. Подготовка компрессора и порядок работы.....	стр. 8
8. Техническое обслуживание компрессора .....	стр. 11
9. Возможные неисправности и способы их устранения .....	стр. 12

**УВАЖАЕМЫЙ ПОКУПАТЕЛЬ!**

Мы благодарим Вас за выбор изделий торговой марки «APRO». Перед эксплуатацией изделия обязательно ознакомьтесь с данной инструкцией. Несоблюдение правил эксплуатации и техники безопасности может привести к выходу из строя изделия и причинить вред здоровью. При несоблюдении правил, изложенных в данной инструкции, не будет подлежать гарантийному обслуживанию!

**ВНИМАНИЕ!**

- Внимательно изучите настоящую инструкцию по эксплуатации и технике безопасности перед тем, как начинать работу с компрессором.
- При работе с оборудованием всегда руководствуйтесь указаниями по безопасности, содержащимися в данной инструкции по эксплуатации.
- Категорически запрещается вносить изменения в конструкцию воздушного компрессора.
- В случае несоблюдения правил эксплуатации компрессора или внесения каких-либо изменений в его конструкцию, оборудование не подлежит гарантийному ремонту.



Производитель оставляет за собой право вносить изменения в конструкцию и комплектацию без дополнительного согласования и уведомления.

**1. ПРИМЕНЕНИЕ**

Компрессор является сложным электромеханическим изделием и предназначен для обеспечения сжатым воздухом пневматического оборудования, аппаратуры и инструментов, которые применяются в промышленности, автосервисах, а также для других целей потребителя. Сжатый воздух проходит дополнительно систему подготовки воздуха до норм, которые действуют в каждой отрасли. Использование компрессора позволяет существенно экономить электроэнергию, механизировать работу и повышать ее качество.

**2. ОБЩИЕ СВЕДЕНИЯ**

**2.1** Компрессор спроектирован и изготовлен в соответствии с общими требованиями и нормами безопасности для данного вида оборудования, установленными в действующих технических нормативных правовых актах.

Класс по способу защиты от поражения электрическим током 1.

**2.2** Питание компрессора обеспечивается от сети переменного тока.

Напряжение сети  $220 \pm 5\%$  В, частота 50 Гц.

**2.3** Климатические условия: для эксплуатации при температуре окружающей среды от  $+1$  °С до  $+40$  °С.

**2.4** Режим работы компрессора – повторно-кратковременный, с продолжительностью включения до 60%, при продолжительности одного цикла от 6 до 10 мин. Допускается непрерывная работа компрессора не более 15 мин., но не чаще одного раза в течение 2-х часов.

**2.5** Регулирование производительности после пуска компрессора - автоматическое. Способ регулирования - периодический запуск-остановка компрессора.

**2.6** Компрессор снабжен следующими средствами контроля, управления и защиты:

- манометрами для контроля давления сжатого воздуха;
- прессостатом - устройством для регулирования производительности периодическим пуском-остановкой компрессора;
- разгрузочным клапаном - устройством разгрузки поршневого блока при остановке приводного двигателя;
- предохранительным клапаном - устройством защиты от превышения максимально допустимого давления в ресивере;
- устройством защиты от перегрузок электрооборудования и короткого замыкания.

**2.7** Для обеспечения качественных характеристик сжатого воздуха на выходе рекомендуется, при необходимости, приобрести и подключить дополнительное оборудование.

Для получения сжатого воздуха максимально лишенного влаги и масла требуется присоединение масло- и влаго-очистителя.

Чтобы воздух не содержал твердых частиц, в пневматическую систему необходимо подключить фильтр.

Для контроля давления, непосредственно на входе к пневмоинструменту, дополнительно устанавливают манометр.

Все эти устройства могут быть установлены единым блоком - блоком подготовки воздуха. Если требуется дополнительная смазка (например, пневмоинструмента, который вращается) к схеме добавляют масленку. При выборе дополнительных устройств необходимо учитывать производительность компрессора, уровень необходимой фильтрации воздуха и размеры для присоединения.

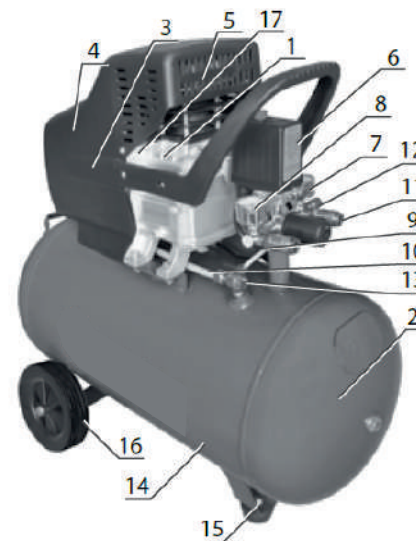
### 3. КОМПЛЕКТАЦИЯ

- компрессор 1 шт.
- гарантийный талон 1 шт.
- инструкция по эксплуатации 1 шт.
- транспортировочные колеса с креплением 2-4 шт.
- фильтр 1-2 шт.
- упаковка 1 шт.

### 4. ТЕХНИЧЕСКИЕ ХАРАКТЕРИСТИКИ

Технические характеристики	850170	850171	850173	850174	850175	850176	850178	850181	850182
	Безмасляный				Маслонаполненный				
Тип компрессора	Безмасляный				Маслонаполненный				
Количество цилиндров	2	2	4	6	1	1	2	2	2
Мощность, кВт	0,8	1,5	2x1,5	3x1,5	1,5	1,5	2,2	2,2	2,2
Объем ресивера, литр	9	24	50	100	24	50	50	50	100
Производительность, л/мин.	152	240	475	712	205	205	416	402	402
Частота вращения коленчатого вала, об/мин	2650	2650	2650	2650	2850	2850	2850	1100	1100
Напряжение сети, В/ Частота тока, Гц	230/50	230/50	230/50	230/50	230/50	230/50	230/50	230/50	230/50
Диаметр выходного патрубка, дюйм	1/4"	1/4"	1/4"	1/4"	1/4"	1/4"	1/4"	1/4"	1/4"
Максимальное давление сжатого воздуха, Бар	8	8	8	8	8	8	8	8	8
Уровень шума, дБ	65	78	78	78	85	85	90	95	95
Вес, кг	15	21,5	42	93	20	27	38,5	58	75

### 5. КОНСТРУКЦИЯ И ПРИНЦИП РАБОТЫ



Компрессор состоит из следующих основных единиц и деталей:

- 1 – Поршневой блок
- 2 – Ресивер
- 3 – Электродвигатель
- 4 – Защитный кожух
- 5 – Рабочая пробка
- 6 – Прессостат
- 7 – Манометр
- 8 – Манометр
- 9 – Воздухопровод сброса давления
- 10 – Нагнетательный воздуховод
- 11 – Быстроразъемное соединение (или кран)
- 12 – Предохранительный клапан
- 13 – Обратный клапан
- 14 – Кран слива конденсата
- 15 – Амортизатор
- 16 – Колеса
- 17 – Тепловое реле с кнопкой

## 6. МЕРЫ ПРЕДОСТОРОЖНОСТИ



**Предупреждение!** Введение в эксплуатацию, монтаж, техническое обслуживание и контрольные осмотры должны проводить специалисты соответствующей квалификации. Если эти работы выполнены лицом, которое не имеет соответствующей квалификации и разрешения на проведение таких работ, изделие не будет подлежать гарантийному обслуживанию.

- Запрещается применение компрессора в пыльных помещениях с высокой влажностью воздуха, например, в окрасочных камерах.
- Запрещается использование оборудования для любых целей, кроме видов деятельности, указанных в настоящей инструкции.
- К обслуживанию и эксплуатации компрессора допускаются лица, ознакомленные с его устройством и правилами эксплуатации, прошедшие инструктаж по технике безопасности и оказанию первой помощи.
- Во время работы оператор обязательно должен использовать защитные очки для защиты глаз от чужеродных частиц, поднятых струей воздуха.
- Снижение пропускной способности воздушного фильтра, по причине его загрязненности, снижает срок службы компрессора, увеличивает расход электроэнергии и может привести к выходу из строя всасывающего, нагнетательного или обратного клапанов.
- Использование сжатого воздуха для различных целей (наддув, пневматический инструмент, окраска, мытьё со средствами на водной основе и т.д.) обусловлено знанием и соблюдением норм, предусмотренных в каждом из таких случаев.
- Сжатый воздух представляет собой энергетический поток и поэтому является потенциально опасным. Шланги высокого давления, содержащие сжатый воздух, должны быть в исправном состоянии и соответствующим образом соединены.
- Запрещается эксплуатация компрессора под воздействием прямых атмосферных осадков.
- В помещении, где расположен компрессор, необходимо обеспечить хорошую вентиляцию (проветривание), следя за тем, чтобы температура окружающего воздуха поддерживалась в пределах от +5°C до +35°C. При температуре окружающего воздуха выше +30°C забор воздуха рекомендуется осуществлять не из помещения или принимать специальные меры для

уменьшения температуры окружающего воздуха.

- Компрессор рассчитан на сжатие только атмосферного воздуха, использование компрессора для сжатия иных газов не допускается.
- Перемещать компрессор допускается только полностью отключенным от электрической и пневматической сети.
- Безопасное расстояние до работающего компрессора должно быть не менее 3 м. Если брызги распыляемой при помощи компрессора краски попадают на защитный кожух, значит компрессор установлен слишком близко к месту работы.
- При использовании сетевого удлинителя длина его кабеля не должна превышать 5 м, а его сечение должно быть не менее сечения кабеля компрессора. Не рекомендуется большое количество промежуточных штепселей или переходных устройств.
- Увеличение длины кабеля сечением ниже рекомендованного вызывает падение напряжения, подведенного к электродвигателю компрессора. В том числе может вызвать перегрев электродвигателя компрессора и послужить причиной выхода его из строя!



Эксплуатационная надежность оборудования гарантируется только в случае его использования в соответствии с функциональным назначением. Во всех случаях необходимо придерживаться рекомендованных значений основных технических параметров данного изделия.

- 6.1** К обслуживанию и эксплуатации компрессора допускаются лица, ознакомленные с его конструкцией и правилами эксплуатации, которые прошли инструктаж по технике безопасности и оказания первой помощи.
- 6.2** Во время работы оператор обязательно должен использовать средства защиты.
- 6.3** В помещении, где находится компрессор, необходимо обеспечить хорошую вентиляцию (проветривание), следя за тем, чтобы температура окружающего воздуха поддерживалась в пределах от +10°C до +30°C. При температуре окружающего воздуха более +30°C забор воздуха рекомендуется совершать не в помещении, или принять специальные меры по уменьшению температуры окружающего воздуха.
- 6.4** Всасываемый компрессором воздух не должен содержать пыль, пар любого вида, взрывоопасные и легковоспламеняющиеся газы, распылен-



ные растворители или красители, токсичный дым любого вида.

**6.5** Снижение пропускной способности воздушного фильтра по причине загрязнения, уменьшает срок службы компрессора, увеличивает потери электроэнергии и может привести к поломке всасывающего, нагнетательного или обратного клапанов.

**6.6** Компрессор рассчитан на сжатие только атмосферного воздуха, использование компрессора для сжатия других газов не допускается.

**6.7** Использование сжатого воздуха для разных целей (быстроразъемные соединения, пневматический инструмент, покраска, мойка со средствами на водной основе и т.д.) обусловлено знаниями и соблюдением норм, предусмотренных в каждом из этих случаев.

**6.8** При подключении компрессора к линии распределения или к используемому инструменту необходимо использовать пневмоарматуру и гибкие трубопроводы соответствующих размеров и характеристик (давление и температура).

**6.9** Сжатый воздух представляет собой энергетический поток и поэтому является потенциально опасным. Трубопроводы, которые содержат сжатый воздух, должны быть в исправном состоянии, и соединены соответствующим образом. Перед тем, как установить под давление гибкие трубопроводы, необходимо убедиться, что их окончания прочно закреплены.

**6.10** Перемещать компрессор разрешается только полностью отключенный от электрической и пневматической сети. Чрезмерное давление в ресивере уменьшить до атмосферного.

**6.11** Перед началом работы необходимо проверить:

- правильность подключения к сети питания и заземления;
- надежность креплений амортизаторов и колес компрессора;
- целостность и исправность предохранительного клапана, узлов питания и контроля;
- целостность и надежность крепления защитного ограждения (кожуха).

**6.12** Для технических проверок руководствоваться этой инструкцией по эксплуатации «Правилами установки электрооборудования» и «Правилами устройства и безопасной эксплуатации емкостей, работающих под давлением».

**6.13** После завершения технического обслуживания установить на свои места защитный кожух и детали, соблюдая, при включении, меры безопасности, как и при первом пуске.

**6.14** Меры безопасности во время эксплуатации ресивера:

- правильно использовать ресивер в пределах давления и температуры,

указанных в таблице технических данных производителя;

- постоянно контролировать исправность и эффективность устройств защиты и контроля (прессостат, защитный (предохранительный) клапан, манометры);

- ежедневно сливать конденсат, который образуется в ресивере.

**6.15** Во время эксплуатации ресивера необходимо придерживаться условий «Правил устройства и безопасной эксплуатации емкостей, работающих под давлением».

**6.16** При превышении уровня шума выше допустимого необходимо использовать индивидуальные средства защиты.

**6.17** Погрузочно-разгрузочные работы должны проводиться в соответствии с транспортной маркировкой на таре.

**6.18** Утилизация использованных, отработанных масел, отработанных фильтров и конденсата должна совершаться с соблюдением норм охраны окружающей среды.

**6.19** Во время эксплуатации компрессора необходимо придерживаться правил данной инструкции.

## 7. ПОДГОТОВКА И ПОРЯДОК РАБОТЫ

**Перед началом монтажа компрессора убедитесь, что кнопка включения компрессора находится в положении ВЫКЛ (OFF), а кабель электропитания отключен от цепи.**

**Уделите особое внимание кабелю электропитания:**

- изоляция электрокабеля должна быть без изломов, повреждений и трещин, в противном случае обратитесь в сервисный центр для замены кабеля;
- штепсельная вилка должна быть целой без сколов и трещин.

**7.1** Внимательно изучите и придерживайтесь указаний этой инструкции по эксплуатации.

**7.2** Аккуратно откройте упаковку, проверьте комплектацию, убедитесь в отсутствии повреждений.

**7.3** Проверьте соответствие информации на поршневом блоке, ресивере, электродвигателе с данными этой инструкции по эксплуатации.

**7.4** Установите ресивер, амортизаторы и колеса. Разместите компрессор на ровной горизонтальной поверхности, обеспечив свободный доступ к

кнопке включения и быстроразъемным соединениям (кранам). Для обеспечения эффективной вентиляции и охлаждения необходимо, чтобы вентиляционные отверстия находились на расстоянии не менее 1 м от стены. Пол помещения в месте установки компрессора должен быть ровным, нескользким, маслостойким из огнеупорного износостойкого материала.

**7.5** Если на Вашем компрессоре предусмотрена заглушка для транспортирования перед первым использованием, вставьте рабочую пробку (сопун). В противном случае можно повредить компрессор и нанести травмы себе и окружающим.

**7.6** Проверьте уровень масла в картере поршневого блока – он должен находиться на уровне красной точки смотрового стекла или ровно посередине смотрового окошка. При необходимости долейте до уровня компрессорное масло, рекомендованное этой инструкцией. Не допускайте утечек масла из соединений и попадания масла на внешние поверхности компрессора.

**7.7** Проверьте затяжку всех трубопроводов и соединений, крепление защитного кожуха. Также убедитесь, что болты крепления двигателя и поршневого блока затянуты.

**7.8** Подключение компрессора к электрической сети должно выполняться специально обученным персоналом. Оборудуйте место подключения компрессора к источнику питания розеткой, автоматом защиты, соответствующему мощности компрессора. Компрессор должен быть **ОБЯЗАТЕЛЬНО ЗАЗЕМЛЕН**.



**ВАЖНО!** Позаботьтесь об установке дополнительной розетки, параллельно с основной - это позволит контролировать в дополнительной розетке падение напряжения, во время работы компрессора. Падение напряжения ниже 200В не допустимо! Если компрессор гудит и не запускается (при падении напряжения, ниже 200В) - это приводит к перегоранию электродвигателя.

**7.9** Надёжно соедините компрессор с потребителями сжатого воздуха, используя быстроразъемные соединения, соответствующие трубопроводы (шланги).

**7.10** Установите воздушные фильтры. При первом запуске, а также после длительного простоя, рекомендуется на воздушный фильтр капнуть несколько капель компрессорного масла.

**ВНИМАНИЕ!** Работа без фильтров или с загрязненными фильтрами приводит к поломке компрессора.

**7.11** Пуск и остановка компрессора должны производиться только выключателем на прессостате. По мере расходования воздуха потребителем, реле давления прессостата автоматически включает и выключает двигатель компрессора, поддерживая давление сжатого воздуха в ресивере в заданных пределах. Диапазон регулировки давления  $\Delta P = (0,2 \pm 0,05)$  МПа.

**7.12** Прессостат отрегулирован производителем и не должен регулироваться пользователем.

**7.13** Компрессор с электродвигателем 230В оборудован устройством защиты от перегрузок (тепловое реле с кнопкой). При нарушении электропитания сети, а также при работе с ПВ более 60% возможно автоматическое срабатывание защиты двигателя. Если защита сработала, то компрессор необходимо обесточить кнопкой прессостата. После того, как двигатель остынет до допустимой температуры, необходимо нажать кнопку теплового реле и запустить компрессор.

При снижении температуры окружающей среды ниже +5 °С, охлаждении компрессора и застывании компрессорного масла, также возможно автоматическое срабатывание защиты двигателя.

Для запуска необходимо переместить компрессор в помещение с температурой выше +10°С на 2 часа, залить подогретое масло или нагреть картер с маслом теплым воздухом (только не открытым огнем!). После этого нажать на кнопку теплового реле и запустить компрессор.

**7.14** После завершения работы давление в ресивере следует снизить до атмосферного.

## 8. ТЕХНИЧЕСКОЕ ОБСЛУЖИВАНИЕ



**Внимание!** Перед проведением работ по техобслуживанию компрессора всегда отключайте шнур питания от сети.

### **Замена масла (только для компрессоров с масломполненным двигателем).**

Порядок замены масла в компрессоре:

- отключите компрессор;
- дождитесь полного остывания деталей компрессора;
- демонтируйте пробку-сапун из картера компрессора;
- открутите сливную пробку, которая расположена в нижней части картера компрессора;
- слейте отработанное масло в специальный контейнер (масло следует утилизировать согласно принятым нормам);
- закрутите сливную пробку;
- залейте новое масло в картер компрессора;
- установите пробку-сапун;
- проверьте и устраните возможные протечки масла.

### **Проверка предохранительного клапана.**

Проверяйте исправность предохранительного клапана перед каждым использованием компрессора.

Порядок проверки предохранительного клапана:

- убедитесь, что давление в ресивере отсутствует;
- потяните за кольцо предохранительного клапана несколько раз и убедитесь, что стержень клапана движется свободно без затруднений.

### **Воздушный фильтр.**

Вкладыш воздушного фильтра подлежит периодической замене. Время работы фильтра напрямую зависит от типа производимых работ, качества и состава воздуха в месте проведения работ. Снижение производительности компрессора и увеличение времени для достижения необходимого давления, являются возможными признаками засорения воздушного фильтра. В этом случае необходимо заменить вкладыш воздушного фильтра.

## 9. ВОЗМОЖНЫЕ НЕИСПРАВНОСТИ И СПОСОБЫ ИХ УСТРАНЕНИЯ



**Внимание!** Производить замену изношенных или поврежденных деталей разрешается только квалифицированному персоналу сервисного центра. Внутри корпуса устройства нет деталей, предназначенных для замены потребителем. Замену внутренних деталей производите только в сервисном центре.

### **Правила хранения компрессора.**

Хранить компрессор необходимо в закрытых помещениях с естественной вентиляцией, где колебания температуры и влажность воздуха существенно меньше, чем на открытом воздухе в районах с умеренным и холодным климатом, при температуре не выше +40 °С и не ниже -50 °С, относительной влажности не более 80% при +25 °С.

При длительном хранении изделия необходимо один раз в 6 месяцев производить проверку состояния поверхностей и деталей. При обнаружении дефектов поверхности или нарушения упаковки необходимо произвести переконсервацию.

Компрессор можно транспортировать любым видом закрытого транспорта в упаковке производителя или без нее, с защитой изделия от механических повреждений, атмосферных осадков, воздействия химических активных веществ и обязательным соблюдением мер предосторожности при перевозке хрупких грузов.

Неисправность	Возможная причина	Способ устранения
Падение давления в ресивере.	Утечка воздуха через соединения.	Включить компрессор и создать в ресивере максимальное давление. Отключить питание и с помощью кисти нанести на все соединения мыльный раствор. Образование пузырей является признаком наличия утечки. При утечках затяните необходимые соединения. Если утечки не удалось устранить, обратитесь в авторизованный сервисный центр.
	Засорение воздушного фильтра.	Очистить или заменить фильтрующий элемент.
Утечка воздуха через предохранительный клапан или реле давления при неработающем компрессоре.	Негерметичный предохранительный клапан или реле давления.	Обратитесь в авторизованный сервисный центр.
Компрессор не запускается.	Повышенная температура двигателя. Срабатывание защиты двигателя. Перегорела обмотка электродвигателя.	Подождать 5 мин. Если компрессор не включится, обратитесь в авторизованный сервисный центр.

Компрессор не останавливается при достижении максимального давления, срабатывает предохранительный клапан.	Неисправность или выход из строя реле давления.	Обратитесь в авторизованный сервисный центр.
Компрессор не наполняет ресивер и сильно перегревается.	Утечка воздуха.	См. пункт 1 данной таблицы.
Повышенный шум компрессора. Слышны ритмичные металлические стуки.	Механический дефект деталей цилиндро-поршневой группы или головки компрессора.	Немедленно прекратить работу компрессора и обратиться в авторизованный сервисный центр.
Вибрация компрессора во время работы или неравномерное гудение двигателя. После остановки при повторном запуске двигатель гудит, компрессор не запускается.	Неисправна одна из обмоток электродвигателя. Механический дефект деталей цилиндро-поршневой группы или головки компрессора.	Немедленно прекратить работу компрессора и обратиться в авторизованный сервисный центр.
Остановка компрессора во время работы.	Нарушения в цепи питания.	См. пункт 4 данной таблицы.
Излишек масла в сжатом воздухе и ресивере.	Уровень масла в картере выше среднего. Механический дефект деталей цилиндро-поршневой группы или головки компрессора.	Довести уровень масла до нормы. Немедленно прекратить работу компрессора и обратиться в авторизованный сервисный центр.
Перегрев двигателя и остановка компрессора во время работы.	Недостаточный уровень масла в картере компрессора.	Проверить качество и уровень масла, при необходимости заменить или долить масло.
	Продолжительная работа компрессора при максимальном давлении и потреблении воздуха – срабатывание тепловой защиты.	Снизить нагрузку на компрессор, уменьшив давление и потребление воздуха, повторно запустить компрессор.

### Гарантийные обязательства.

Гарантийный срок эксплуатации компрессора — 12 месяцев со дня продажи.

Все работы по ремонту компрессора должны выполняться только специалистами авторизованного сервисного центра компании, предоставляющей гарантию на изделие.

Гарантийный срок исчисляется со дня продажи изделия покупателю.

Гарантия распространяется на все виды производственных и конструктивных дефектов.

Условия гарантии не распространяются на повреждения, возникшие в результате несоблюдения правил эксплуатации, удара или падения, самостоятельного ремонта, изменения конструкции устройства, регулировки, неправильного подключения.

### Гарантийные обязательства не распространяются на изделия, имеющие:

- Неправильно заполнен или отсутствует гарантийный талон.
- При использовании изделия не по назначению или с нарушениями правил эксплуатации.
- При наличии механических повреждений (трещин, сколов, следов ударов и падений, деформации корпуса или любых других элементов конструкции).
- При запуске без масла (заклинивании нижней головки шатуна на шейке кривошипа).
- При наличии внутри изделия посторонних предметов.
- При наличии признаков самостоятельного ремонта.
- При наличии изменений конструкции.
- При загрязнении изделия (как внутреннем, так и внешнем — наличии ржавчины, краски и т.д.).
- При наличии дефектов, являющихся результатом неправильной или небрежной эксплуатации, транспортировки, хранения или являющихся следствием несоблюдения режима работ, стихийного бедствия, аварии и т.п.
- Гарантия не распространяется на расходные материалы, навесное оборудование, а также любые другие части изделия, имеющие естественный ограниченный срок службы.
- Условия гарантии не предусматривают профилактику и чистку изделия, а также выезд мастера к месту установки изделия с целью его подключения, настройки, ремонта, консультации.

**ЗМІСТ**

1. Застосування .....	стор. 16
2. Загальні відомості.....	стор. 17
3. Комплектація .....	стор. 18
4. Технічні дані.....	стор. 18
5. Схема компресора .....	стор. 18
6. Заходи безпеки .....	стор. 19
7. Підготовка компресора і порядок роботи .....	стор. 22
8. Технічне обслуговування компресора .....	стор. 24
9. Можливі несправності і способи їх усунення .....	стор. 25

**ШАНОВНИЙ ПОКУПЕЦЬ!**

Ми дякуємо Вам за вибір виробів торгової марки «APRO». Перед експлуатацією виробу обов'язково ознайомтеся з даною інструкцією. Недотримання правил експлуатації і техніки безпеки може призвести до виходу з ладу виробу та завдати шкоди здоров'ю. При недотриманні правил, викладених в даній інструкції, виріб не буде підлягати гарантійному обслуговуванню!

**УВАГА!**

- Уважно вивчіть дану інструкцію з експлуатації та техніки безпеки перед тим, як починати роботу з компресором.
- Під час роботи з обладнанням завжди керуйтеся вказівками з безпеки, що містяться в даній інструкції з експлуатації.
- Категорично забороняється вносити зміни в конструкцію повітряного компресора.
- У випадку недотримання правил експлуатації компресора або внесення будь-яких змін в його конструкцію, обладнання не підлягає гарантійному ремонту.



Виробник залишає за собою право вносити зміни в конструкцію і комплектацію без додаткового узгодження та сповіщення.

**1. ЗАСТОСУВАННЯ**

Компресор є складним електромеханічним виробом і призначений для забезпечення стисненим повітрям пневматичного обладнання, апаратури та інструментів, які застосовуються в промисловості, автосервісах, а також для інших цілей споживача.

Стисле повітря проходить додатково систему підготовки повітря до норм, які діють у кожній галузі. Використання компресора дозволяє суттєво економити електроенергію, механізувати роботу і підвищити її якість.



## 2. ЗАГАЛЬНІ ВІДОМОСТІ

**2.1** Компресор спроектований і виготовлений відповідно до загальних вимог і норм безпеки для даного різновиду обладнання, встановленими у діючих технічних нормативних правових актах. Клас за способом захисту від ураження електричним струмом 1.

**2.2** Живлення компресора забезпечується від мережі змінного струму. Напруга мережі  $220 \pm 5\%$  В, частота 50 Гц.

**2.3** Кліматичні умови: для експлуатації за температури навколишнього середовища від  $+1$  °С до  $+40$  °С.

**2.4** Режим роботи компресора - повторно-короткочасний, з тривалістю увімкнення до 60%, при тривалості одного циклу від 6 до 10 хв. Допускається безперервна робота компресора не більше 15 хв., але не частіше одного разу протягом 2-х годин.

**2.5** Регулювання продуктивності після пуску компресора - автоматичне. Спосіб регулювання - періодичний запуск-зупинка компресора

**2.6** Компресор забезпечений наступними засобами контролю, управління та захисту:

- манометрами для контролю тиску стиснутого повітря;
- пресостатом - пристроєм для регулювання продуктивності періодичним пуском-зупинкою компресора;
- розвантажувальним клапаном - пристроєм розвантаження поршневого блоку при зупинці приводного двигуна;
- запобіжним клапаном - пристроєм захисту від перевищення максимально допустимого тиску в ресивері;
- пристроєм захисту від перенавантажень електрообладнання та короткого замикання.

**2.7** Для забезпечення якісних характеристик стисненого повітря на виході рекомендується, за необхідності, придбати і під'єднати додаткове обладнання.

Для отримання стисненого повітря максимально позбавленого вологи і масла необхідно приєднати масло- і волого очищувач. Щоб повітря не містило твердих частинок, до пневматичної системи необхідно під'єднати фільтр. Для контролю тиску, безпосередньо на вході до пневмоінструменту, додатково встановлюють манометр. Усі ці пристрої можуть бути встановлені єдиним блоком - блоком підготовки повітря. За необхідності додаткового змащування (наприклад, пневмоінструменту, який обертається) до схеми додають маслянку. Під час вибору додаткових пристроїв необхідно враховувати продуктивність компресора, рівень необхідної фільтрації повітря та розміри для приєднання.

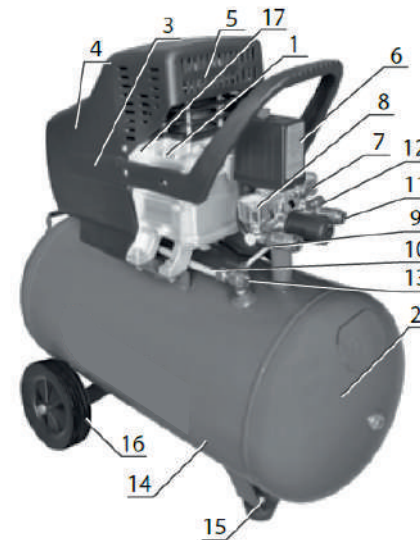
## 3. КОМПЛЕКТАЦІЯ

- компресор 1 шт.
- гарантійний талон 1 шт.
- інструкція з експлуатації 1 шт.
- транспортувальні колеса з кріпленням 2-4 шт.
- фільтр 1-2 шт.
- упаковка 1 шт.

## 4. ТЕХНІЧНІ ХАРАКТЕРИСТИКИ

Технічні характеристики	850170	850171	850173	850174	850175	850176	850178	850181	850182
Тип компресора	Безмасляний				Маслонаповнений				
Кількість циліндрів	2	2	4	6	1	1	2	2	2
Потужність, кВт	0,8	1,5	2x1,5	3x1,5	1,5	1,5	2,2	2,2	2,2
Обсяг ресивера, л	9	24	50	100	24	50	50	50	100
Продуктивність, л/хв	152	240	475	712	205	205	416	402	402
Частота обертання колінчастого вала, об/хв	2650	2650	2650	2650	2850	2850	2850	1100	1100
Напруга мережі, В/ Частота струму, Гц	230/50	230/50	230/50	230/50	230/50	230/50	230/50	230/50	230/50
Діаметр вихідного патрубку, дюйм	1/4"	1/4"	1/4"	1/4"	1/4"	1/4"	1/4"	1/4"	1/4"
Максимальний тиск стисненого повітря, Бар	8	8	8	8	8	8	8	8	8
Рівень шуму, дБ	65	78	78	78	85	85	90	95	95
Вага, кг	15	21,5	42	93	20	27	38,5	58	75

## 5. КОНСТРУКЦІЯ ТА ПРИНЦИП РОБОТИ



Компресор складається з наступних основних одиниць і деталей:

- 1 - Блоку поршневого
- 2 - Ресивера
- 3 - Електродвигуна
- 4 - Захисного кожуха
- 5 - Пробки робочої
- 6 - Пресостата
- 7 - Манометра
- 8 - Манометра
- 9 - Повітропроводу скидання тиску
- 10 - Нагнітач воздуховоду
- 11 - Швидкокороз'ємного з'єднання (або крана)
- 12 - Запобіжного клапана
- 13 - Зворотного клапана
- 14 - Крана зливу конденсату
- 15 - Амортизатора
- 16 - Коліс
- 17 - Теплового реле з кнопкою

## 6. ЗАХОДИ БЕЗПЕКИ



**Попередження!** Введення в експлуатацію, монтаж, технічне обслуговування і контрольні огляди повинні проводити фахівці відповідної кваліфікації. Якщо ці роботи виконані особою, яка не має відповідної кваліфікації і дозволу на проведення таких робіт, виріб не буде підлягати гарантійному обслуговуванню.

- Забороняється застосування компресора у заповнених приміщеннях з високою вологістю повітря, наприклад, в фарбувальних камерах.
- Забороняється використання обладнання для будь-яких цілей, крім видів діяльності, зазначених у даній інструкції.
- До обслуговування і експлуатації компресора допускаються особи, ознайомлені з його конструкцією та правилами експлуатації, пройшли інструктаж з техніки безпеки і надання першої допомоги.
- Під час роботи оператор обов'язково повинен використовувати захисні окуляри для захисту очей від чужорідних частинок, піднятих струменем повітря.
- Зниження пропускної спроможності повітряного фільтра, через його забрудненість, знижує термін служби компресора, збільшує витрату електроенергії і може призвести до виходу з ладу всмоктуючого, нагнітального або зворотного клапанів.
- Використання стисненого повітря для різних цілей (наддув, пневматичний інструмент, забарвлення, миття із засобами на водній основі і т.д.) обумовлено знанням і дотриманням норм, передбачених в кожному з таких випадків.
- Стисле повітря являє собою енергетичний потік і тому є потенційно небезпечним. Шланги високого тиску, що містять стиснене повітря, повинні бути в справному стані і відповідним чином з'єднані.
- Забороняється експлуатація компресора під впливом прямих атмосферних опадів.
- У приміщенні, де розташований компресор, необхідно забезпечити хорошу вентиляцію (провітрювання), стежачи за тим, щоб температура навколишнього повітря підтримувалася в межах від +5 °С до +35 °С. За температури навколишнього повітря вище +30 °С забір повітря рекомендується здійснювати не з приміщення або приймати спеціальні заходи для

зменшення температури повітря, що оточує компресор.

- Компресор розрахований на стиснення тільки атмосферного повітря, використання компресора для стиснення інших газів не допускається.
- Пересувати компресор допускається тільки повністю від'єднаним від електричної та пневматичної мережі.
- Безпечна відстань до працюючого компресора повинно бути не менше 3 м. Якщо бризки фарби, що розпилюється за допомогою компресора потрапляють на захисний кожух, компресор встановлений занадто близько до місця роботи.
- У разі використання мережевого подовжувача довжина його кабелю не повинна перевищувати 5 м, а його переріз повинен бути не менше перетину кабелю компресора. Не рекомендується велика кількість проміжних штепселів або перехідних пристроїв.
- Збільшення довжини кабелю перетином нижче рекомендованого викликає падіння напруги, підведеної до електродвигуна компресора. Це може викликати перегрів електродвигуна компресора і послужити причиною виходу його з ладу!



Експлуатаційна надійність обладнання гарантується тільки в разі його використання відповідно до функціонального призначення. У всіх випадках необхідно дотримуватися рекомендованих значень основних технічних параметрів даного виробу.

- 6.1** До обслуговування і експлуатації компресора допускаються особи, ознайомлені з його конструкцією і правилами експлуатації, які пройшли інструктаж з техніки безпеки і надання першої допомоги.
- 6.2** Під час роботи оператор обов'язково повинен використовувати засоби індивідуального захисту.
- 6.3** У приміщенні, де знаходиться компресор, необхідно забезпечити хорошу вентиляцію (провітрювання), стежачи за тим, щоб температура навколишнього повітря підтримувалася в межах від +10 °С до +30 °С. За температури навколишнього повітря більше +30 °С забір повітря рекомендується здійснювати не в приміщенні, або вжити спеціальних заходів для зменшення температури навколишнього повітря.
- 6.4** Всмоктуване компресором повітря не повинно містити пил, пар будь-якого виду, вибухонебезпечних і легкозаймистих газів, розпорошених

розчинників або барвників, токсичного диму будь-якого виду.

**6.5** Зниження пропускної спроможності повітряного фільтра через забруднення, зменшує термін служби компресора, збільшує втрати електроенергії і може призвести до виходу з ладу всмоктуючого, нагнітального або зворотного клапанів.

**6.6** Компресор розрахований на тиск тільки атмосферного повітря, використання компресора для стиснення інших газів не допускається.

**6.7** Використання стисненого повітря для різних цілей (швидкороз'ємні з'єднання, пневматичний інструмент, фарбування, мийка із засобами на водній основі і т.д.) обумовлено знанням і дотриманням норм, передбачених в кожному з цих випадків.

**6.8** При під'єднанні компресора до лінії розподілу або до використовуваного інструменту необхідно використовувати пневмоарматуру і гнучкі трубопроводи відповідних розмірів і характеристик (тиск і температура).

**6.9** Стисле повітря являє собою енергетичний потік і тому є потенційно небезпечним. Трубопроводи, які містять стиснене повітря, повинні бути в справному стані і з'єднані відповідним чином. Перед тим, як встановити під тиск гнучкі трубопроводи, необхідно переконатися, що вони міцно закріплені.

**6.10** Транспортувати компресор дозволяється тільки повністю від'єднаним від електричної та пневматичної мережі. Надмірний тиск в ресивері зменшити до атмосферного.

**6.11** Перед початком роботи необхідно перевірити:

- правильність під'єднання до мережі живлення і заземлення;
- надійність кріплень амортизаторів і коліс компресора;
- цілісність і справність запобіжного клапана, вузлів живлення і контролю;
- цілісність і надійність кріплення захисного огороження (кожуха).

**6.12** Для технічних перевірок керуватися цією інструкцією з експлуатації «Правилами встановлення електроустаткування» і «Правилами конструкції та безпечної експлуатації ємностей, що працюють під тиском».

**6.13** Після завершення технічного обслуговування встановити на свої місця захисний кожух і деталі, дотримуючись, при увімкненні, заходів безпеки, як і під час першого запуску.

**6.14** Заходи безпеки під час експлуатації ресивера:

- правильно використовувати ресивер в межах тиску і температури, зазначених в таблиці технічних даних виробника;
- постійно контролювати справність і ефективність пристроїв захисту і контролю (пресостат, захисний (запобіжний) клапан, манометри);

- кожен день зливати конденсат, який утворюється в ресивері.

**6.15** Під час експлуатації приймача необхідно дотримуватися умов «Правил конструкції і безпечної експлуатації ємностей, що працюють під тиском».

**6.16** При перевищенні рівня шуму вище допустимого необхідно використовувати індивідуальні засоби захисту.

**6.17** Вантажно-розвантажувальні роботи повинні проводитися відповідно до транспортного маркування на тарі.

**6.18** Утилізація використаних, відпрацьованих масел, відпрацьованих фільтрів і конденсату повинна здійснюватися з дотриманням норм охорони навколишнього середовища.

**6.19** Під час експлуатації компресора необхідно дотримуватися правил даної інструкції.

## 7. ПІДГОТОВКА І ПОРЯДОК РОБОТИ

Перед початком монтажу компресора переконайтеся, що кнопка увімкнення компресора знаходиться в положенні ВИКЛ (OFF), а кабель електроживлення від'єднаний від ланцюга.

Приділіть особливу увагу кабелю електроживлення:

- ізоляція електрокабеля повинна бути без зламів, пошкоджень і тріщин, в іншому випадку зверніться до сервісного центру для заміни кабелю;
- штепсельна вилка повинна бути цілою без сколів і тріщин.

**7.1** Уважно вивчіть і дотримуйтеся вказівок цієї інструкції з експлуатації.

**7.2** Акuratно відкрийте упаковку, перевірте комплектацію, переконайтеся у відсутності пошкоджень.

**7.3** Перевірте відповідність змісту табличок на поршневому блоці, ресивері, електродвигуні з даними цієї інструкції з експлуатації.

**7.4** Встановіть ресивер, амортизатори і колеса. Додайте компресор на рівній горизонтальній поверхні, забезпечивши вільний доступ до кнопки увімкнення швидкороз'ємним з'єднанням (кранам). Для забезпечення ефективної вентиляції і охолодження необхідно, щоб вентиляційні отвори знаходилися на відстані не менше 1 м від стіни. Підлога приміщення в місці встановлення компресора повинна бути рівною, неслизькою, маслостійкою з вогнетривкого зносостійкого матеріалу.

**7.5** Якщо на Вашому компресорі передбачена заглушка для транспортування перед першим використанням, вставте робочу пробку (сопун). В іншому випадку можна пошкодити компресор і нанести травми собі та оточуючим.

**7.6** Перевірте рівень масла в картері поршневого блоку - він повинен знаходитися на рівні червоної точки оглядового скла або рівно посередині оглядового віконця. За необхідності долийте до рівня компресорне масло, рекомендоване цією інструкцією. Не допускайте витоків масла зі сполук і попадання масла на зовнішні поверхні компресора.

**7.7** Перевірте натяжку всіх трубопроводів і з'єднань, кріплення захисного кожуха. Також переконайтеся, що болти кріплення двигуна і поршневого блоку затягнуті.

**7.8** Під'єднання компресора до електричної мережі повинно виконуватися спеціально навченим персоналом. Обладняйте місце під'єднання компресора до джерела живлення розеткою, автоматом захисту, що відповідає потужності компресора. Компресор повинен бути **ОБОВ'ЯЗКОВО ЗАЗЕМЛЕНИЙ**.



**ВАЖЛИВО!** Подбайте про встановлення додаткової розетки, паралельно з основною - це дозволяє контролювати у додатковій розетці падіння напруги, під час роботи компресора. Падіння напруги нижче 200В неприпустимо! Якщо компресор гудить і не запускається (при падінні напруги, нижче 200В) - це призводить до перегорання електродвигуна.

**7.9** Надійно з'єднайте компресор зі споживачами стисненого повітря, використовуючи швидкокороз'ємні з'єднання, відповідні трубопроводи (шланги).

**7.10** Встановіть повітряні фільтри. При першому запуску, а також після тривалого простою рекомендується на повітряний фільтр капнути кілька крапель компресорного масла.

**УВАГА!** Робота без фільтрів або з забрудненими фільтрами призводить до поломки компресора.

**7.11** Пуск і зупинка компресора повинні проводитися тільки вимикачем на пресостаті. У процесі використання повітря споживачем, реле тиску пресостата автоматично вмикає і вимикає двигун компресора, підтримуючи тиск стисненого повітря в ресивері в заданих межах. Діапазон регулювання тиску  $\Delta P = (0,2 \pm 0,05)$  МПа.

**7.12** Пресостат відрегульований виробником і не повинен регулюватися користувачем.

**7.13** Компресор з електродвигуном 230В обладнаний пристроєм захисту від перевантажень (теплове реле з кнопкою).

При порушенні електроживлення мережі, а також при роботі з ПВ більше 60% можливо автоматичне спрацьовування захисту двигуна. Якщо захист спрацював, то компресор необхідно знеструмити кнопкою пресостата. Після того, як двигун охолоне до допустимої температури, необхідно натиснути кнопку теплового реле і запустити компресор.

При зниженні температури навколишнього середовища нижче +5 °С, охолодженні компресора і застиганні компресорного масла, також можливо автоматичне спрацьовування захисту двигуна. Для запуску необхідно перемістити компресор в приміщення з температурою вище +10 °С на 2 години, залити підігріте масло або нагріти картер з маслом теплим повітрям (тільки не відкритим вогнем!). Після цього натиснути на кнопку теплового реле і запустити компресор.

**7.14** Після завершення роботи тиск в ресивері слід знизити до атмосферного.

## 8. ТЕХНІЧНЕ ОБСЛУГОВУВАННЯ



**Увага!** Перед проведенням робіт з технічного обслуговування компресора завжди від'єднуйте шнур живлення від мережі.

**Заміна масла (тільки для компресорів з маслонаповненим двигуном).**

Порядок заміни масла в компресорі:

- вимкніть компресор;
- дочекайтеся повного охолодження деталей компресора;
- демонтуйте пробку-сапун з картера компресора;
- відкрутіть зливну пробку, яка розташована в нижній частині картера компресора;
- злийте відпрацьоване масло в спеціальний контейнер (масло слід утилізувати згідно з прийнятими нормами);
- закрутіть зливну пробку;



- закрутіть зливну пробку;
- залийте нове масло в картер компресора.
- встановіть пробку-сапун;
- перевірте і усуньте можливі протікання масла.

### Перевірка запобіжного клапана.

Перевіряйте справність запобіжного клапана перед кожним використанням компресора.

Порядок перевірки запобіжного клапана:

- переконайтеся, що тиск в ресивері відсутній;
- потягніть за кільце запобіжного клапана кілька разів і переконайтеся, що стрижень клапана рухається вільно без труднощів.

### Повітряний фільтр.

Вкладиш повітряного фільтра підлягає періодичній заміні. Час роботи фільтра безпосередньо залежить від типу виконуваних робіт, якості і складу повітря в місці проведення робіт. Зниження продуктивності компресора і збільшення часу для досягнення необхідного тиску, є можливими ознаками засмічення повітряного фільтра. В цьому випадку необхідно замінити вкладиш повітряного фільтра.

## 9. МОЖЛИВІ НЕСПРАВНОСТІ І СПОСОБИ ЇХ УСУНЕННЯ



**Увага!** Замінювати зношені або пошкоджені деталі дозволяється лише кваліфікованим фахівцем сервісного центру. Всередині корпусу пристрою немає деталей, призначених для заміни споживачем. Заміну внутрішніх деталей здійснюйте тільки у сервісному центрі.

### Правила зберігання компресора.

Зберігати компресор необхідно в закритих приміщеннях з природною вентиляцією, де коливання температури і вологість повітря істотно менше, ніж на відкритому повітрі в районах з помірним і холодним кліматом, за температури не вище +40 °C і не нижче -50 °C, відносної вологості не більше 80% при +25 °C.

При тривалому зберіганні виробу необхідно один раз на 6 місяців проводити перевірку стану поверхонь і деталей. При виявленні дефектів поверхні або порушення упаковки необхідно провести переконсервацію.

Несправність	Можлива причина	Спосіб усунення
Падіння тиску у ресивері	Витік повітря через з'єднання.	Увімкнути компресор і створити в ресивері максимальний тиск. Відключити живлення і за допомогою кисті нанести на всі з'єднання мильний розчин. Поява бульбашок є ознакою наявності витіку. При витіках затягніть необхідні з'єднання. Якщо витік не вдалося усунути, зверніться до авторизованого сервісного центру.
	Засмічення повітряного фільтра	Очистити або замінити фільтруючий елемент.
Витік повітря через запобіжний клапан або реле тиску при не працюючому компресорі.	Негерметичний запобіжний клапан або реле тиску.	Звернутися до авторизованого сервісного центру.
Компресор не запускається.	Підвищена температура двигуна. Спрацювання захисту двигуна. Перегоріла обмотка електродвигуна.	Почекати 5 хв. Якщо компресор не увімкнеться звернутися до авторизованого сервісного центру.
Компресор не зупиняється при досягненні максимального тиску, спрацьовує запобіжний клапан.	Несправність або вихід з ладу реле тиску.	Звернутися до авторизованого сервісного центру.
Компресор не наповнює ресивер і сильно перегрівається.	Витік повітря.	Див. пункт 1 даної таблиці.
Підвищений шум компресора. Чути ритмічні металеві стуки.	Механічний дефект деталей циліндро-поршневої групи або головки компресора.	Негайно припинити роботу компресора і звернутися до авторизованого сервісного центру.
Вібрація компресора під час роботи або нерівномірне гудіння двигуна. Після зупинки при повторному запуску двигун гуде, компресор не запускається.	Несправна одна з обмоток електродвигуна. Механічний дефект деталей циліндро-поршневої групи або головки компресора.	Негайно припинити роботу компресора і звернутися до авторизованого сервісного центру.
Зупинка компресора у процесі роботи.	Порушення в ланцюгу живлення.	Див. пункт 4 даної таблиці.
Надлишок масла в стислом повітрі і ресивері.	Рівень масла в картері вище середнього. Механічний дефект деталей циліндро-поршневої групи або головки компресора.	Довести рівень масла до норми. Негайно припинити роботу компресора і звернутися до авторизованого сервісного центру.
Перегрів двигуна і зупинка компресора під час роботи.	Недостатній рівень масла в картері компресора.	Перевірити якість та рівень масла, за необхідності замінити або долити масло.
	Тривала робота компресора при максимальному тиску і споживанні повітря – спрацювання теплового захисту.	Знизити навантаження на компресор, зменшивши тиск і споживання повітря, повторно запустити компресор.



Компресор можна транспортувати будь-яким видом закритого транспорту в упаковці виробника або без неї, з захистом виробу від механічних пошкоджень, атмосферних опадів, впливу хімічно-активних речовин і обов'язковим дотриманням запобіжних заходів під час перевезення крихких вантажів.

#### **Гарантійні зобов'язання.**

Гарантійний термін експлуатації компресора - 12 місяців з дня продажу. Всі роботи по ремонту компресора повинні виконуватися тільки фахівцями авторизованого сервісного центру компанії, що надає гарантію на виріб. Гарантійний строк обчислюється з дня придбання виробу покупцем. Гарантія поширюється на всі види виробничих і конструктивних дефектів.

Умови гарантії не поширюються на пошкодження, що виникли в результаті недотримання правил експлуатації, удару або падіння, і самостійної заміни деталей, зміни конструкції пристрою, регулювання, неправильного підключення.

#### **Гарантійні зобов'язання не поширюються на вироби, що мають:**

- Неправильно заповнений або відсутній гарантійний талон.
- При використанні виробу не за призначенням або з порушенням правил експлуатації.
- За наявності механічних пошкоджень (тріщин, сколів, слідів ударів і падінь, деформації корпусу або будь-яких інших елементів конструкції).
- При запуску без масла (заклинювання нижньої головки шатуна на шийці кривошипа).
- За наявності всередині виробу сторонніх предметів.
- За наявності ознак самостійного ремонту.
- За наявності змін конструкції.
- При забрудненні виробу (як внутрішньому, так і зовнішньому - наявності іржі, фарби і т.д.).
- За наявності дефектів, які є результатом неправильної або недбалої експлуатації, транспортування, зберігання або є наслідком недотримання режиму робіт, стихійного лиха, аварії і т.п.
- Гарантія не поширюється на витратні матеріали, навісне обладнання, а також будь-які інші частини виробу, які мають природний обмежений термін служби.
- Умови гарантії не передбачають профілактику і чистку виробу, а також виїзд майстра до місця встановлення виробу з метою його під'єднання, налаштування, ремонту, консультації.

## ГАРАНТІЙНА КАРТКА

### ДЛЯ КЛІЄНТА (ПОКУПЦЯ)

Номер моделі \_\_\_\_\_ Вид (тип) інструменту \_\_\_\_\_  
 Номер чеку \_\_\_\_\_ Дата купівлі \_\_\_\_\_  
 Серійний номер інструменту \_\_\_\_\_ Номер партії \_\_\_\_\_  
 Ім'я клієнта(покупця) / Назва компанії \_\_\_\_\_  
 Адреса клієнта (покупця) \_\_\_\_\_  
 Код (тел) \_\_\_\_\_ Номер телефону \_\_\_\_\_ Факс \_\_\_\_\_  
 Електронна адреса \_\_\_\_\_  
 Цільове використання \_\_\_\_\_

Наш авторизований дилерський/сервісний центр  
 Назва, адреса

Для відправлення до головного офісу

### ДЛЯ КОМПАНІЇ

Номер моделі \_\_\_\_\_ Вид (тип) інструменту \_\_\_\_\_  
 Номер чеку \_\_\_\_\_ Дата купівлі \_\_\_\_\_  
 Серійний номер інструменту \_\_\_\_\_ Номер партії \_\_\_\_\_  
 Ім'я клієнта(покупця) / Назва компанії \_\_\_\_\_  
 Адреса клієнта (покупця) \_\_\_\_\_  
 Код (тел) \_\_\_\_\_ Номер телефону \_\_\_\_\_ Факс \_\_\_\_\_  
 Електронна адреса \_\_\_\_\_  
 Цільове використання \_\_\_\_\_

Наш авторизований дилерський/сервісний центр  
 Назва, адреса

Для відправлення до головного офісу

**ОФИЦИАЛЬНЫЙ ДИЛЕР В УКРАИНЕ:**

[storgom.ua](http://storgom.ua)

**ГРАФИК РАБОТЫ:**

Пн. – Пт.: с 8:30 по 18:30

Сб.: с 09:00 по 16:00

Вс.: с 10:00 по 16:00

**КОНТАКТЫ:**

+38 (044) 360-46-77

+38 (066) 77-395-77

+38 (097) 77-236-77

+38 (093) 360-46-77

Детальное описание товара: <https://storgom.ua/product/apro-202193.html>

Другие товары: <https://storgom.ua/kompressory.html>