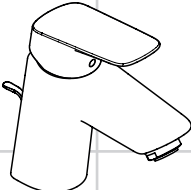
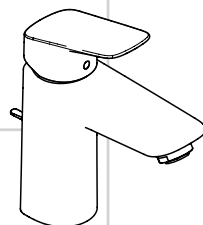


EN	Table of contents	1	
	Instructions for use / assembly instructions	2	
	Assembly	4 - 6	
	Adjustment	7	
	Dimensions	8	
	Flow diagram	9	
	Test certificate	9	
	Operation	10	
	Spare parts	11	
	Cleaning	12	
	Contact information	12	

SV	Innehållsförteckning	1	
	Bruksanvisning / Monteringsanvisning	3	
	Montering	4 - 6	
	Inställning av maxtemperatur	7	
	Måttskiss	8	
	Flödesschema	9	
	Testsigill	9	
	Hantering	10	
	Reservdelar	11	
	Rengöring	12	
	Kontaktinformation	12	

Logis 70
 71070000 (RSK: 8227588)
 71071000 (RSK: 8227601)
 71077000 (RSK: 8227594)

Logis 70 CoolStart
 71073000 (RSK: 8227589)



Logis 100
 71101000 (RSK: 8227591)
 71107000 (RSK: 8227595)

Logis 100 CoolStart
 71103000 (RSK: 8227592)



Accepterad
 monteringsanvisning
 2016:1



Safety Notes

- ⚠ Gloves should be worn during installation to prevent crushing and cutting injuries.
- ⚠ The product may only be used for bathing, hygienic and body cleaning purposes.

Installation Instructions

- Prior to installation, inspect the product for transport damages. After it has been installed, no transport or surface damage will be honoured.
- The plumbing codes applicable in the respective countries must be observed.
- The drain valve must only be used as intended. It is not allowed to attach other objects to the drain valve, for example a semi-pedestal.
- If you wish to increase the water flow, the EcoSmart® (flow limiter) located behind the aerator can be removed.

Pressure and tightness test

- The mixer connections must be tested of tightness after installation.

Technical Data

Mixer with EcoSmart® (flow limiter, 5 l/min)

Operating pressure:	max. 1 MPa
Recommended operating pressure:	0,1 - 0,5 MPa
Test pressure:	1,6 MPa
(1 MPa = 10 bar ≈ 147 PSI)	
Hot water temperature:	max. 70 °C
Recommended hot water temp.:	60 °C
Thermal disinfection:	max. 70 °C / 4 min

The product is exclusively designed for drinking water!

Symbol description



Adjustment (see page 7)
To adjust the hot water limiter.



Dimensions (see page 8)



Flow diagram
(see page 9)



Operation (see page 10)

- ⚠ Hansgrohe recommends not to use as drinking water the first half liter of water drawn in the morning or after a prolonged period of non-use.
- ⚠ After periods of prolonged non-use, but at least every third day, the fittings must be opened with the handle in hot and cold position to prevent stagnation in the connecting lines. Let the water run until the water temperature is constant.



Spare parts (see page 11)

Special accessories (order as an extra)

special tool #58085000



Installation putty



seal #98996000 (see page 4)



Cleaning (see page 12)



Test certificate (see page 9)



Assembly See Page 4



! Säkerhetsanvisningar

- △ Handskar ska bäras under monteringsarbete för att undvika kläm- och skärskador.
- △ Produkten får bara användas till kroppshygien med bad och dusch.

Monteringsanvisningar

- Det måste undersökas om produkten har transportskador innan den monteras. Efter monteringen accepteras inga transport- eller ytskiktsskador.
- De installationsriktlinjer som gäller i länderna ska följas.
- Bottenventilen får bara användas till det som den är avsedd för. Det är inte tillåtet att montera andra föremål, t.ex. en kåpa, vid bottenventilen.
- Om större vattenflöde önskas kan EcoSmart® (flödeskontroll) som sitter bakom perlatorn tas bort.

Tryck och täthetsprov

- Blandarens anslutningar skall täthetkontrolleras efter installationen.

Tekniska data

Blandare med EcoSmart® (flödeskontroll, 5 l/min)	
Driftstryck:	max. 1 MPa
Rek. driftstryck:	0,1 - 0,5 MPa
Tryck vid provtryckning:	1,6 MPa
(1 MPa = 10 bar ≈ 147 PSI)	
Varmvattentemperatur:	max. 70 °C
Rek. varmvattentemp.:	60 °C
Termisk desinfektion:	max. 70 °C / 4 min

Produkten är enbart avsedd för dricksvatten!

Symbolförklaring



Inställning av maxtemperatur (se sidan 7)

Ställa in varmvattenregleringen.



Måtten (se sidan 8)



Flödesschema

(se sidan 9)

Hantering (se sidan 10)

△ Hansgrohe rekommenderar att den första halvlitern inte används som dricksvatten på morgonen eller efter längre perioder utan användning.

△ För att undvika en stagnering i anslutningsledningarna måste blandaren öppnas och spolats kallt och varmt tills en jämn temperatur är uppnådd när den inte har använts på länge, dock minst var tredje dag.



Reservdelar (se sidan 11)



Specialtillbehör (medföljer ej leveransen)

Monteringsnyckel #58085000



Installationskit



Packning #98996000 (se sidan 4)

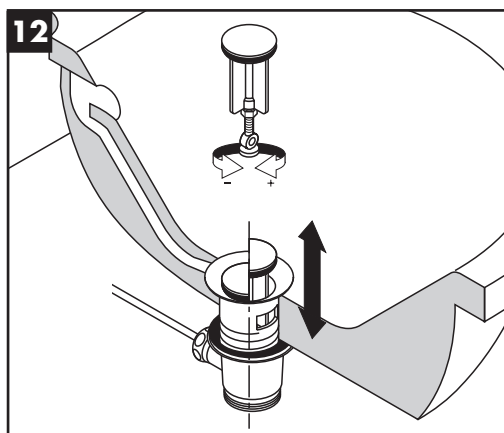
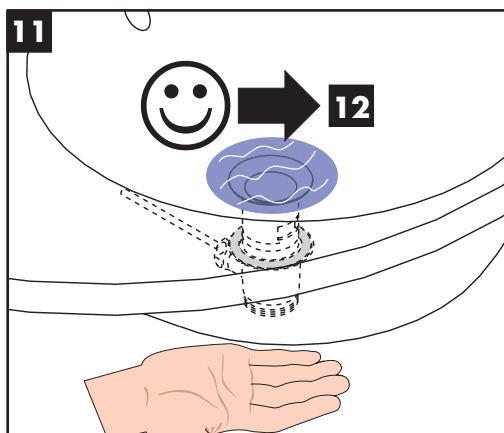
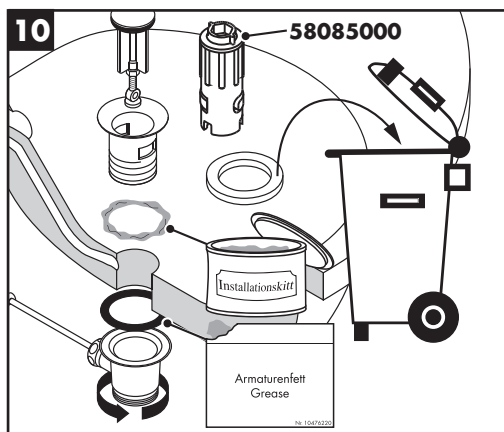
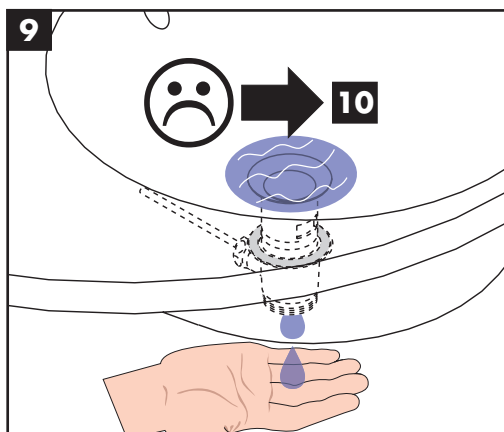
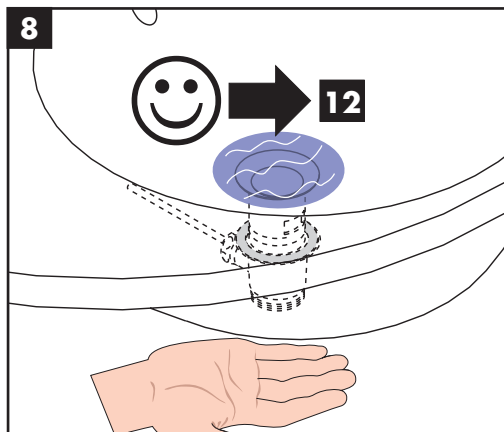
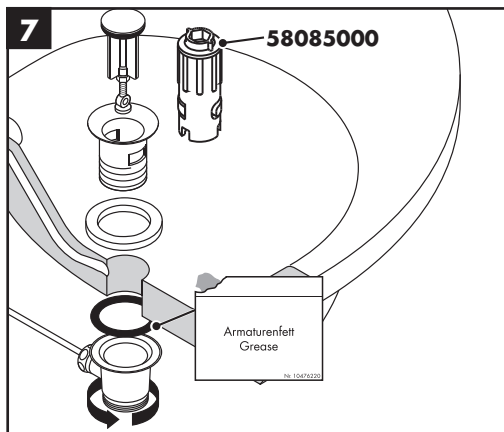


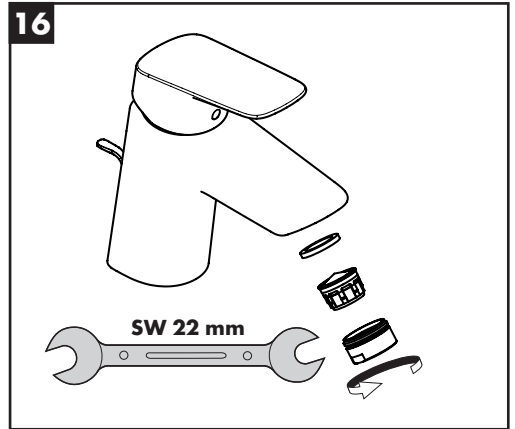
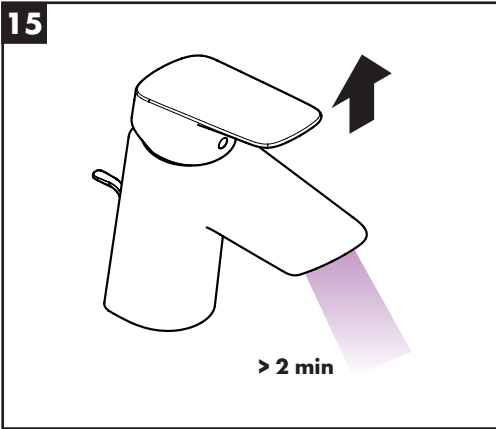
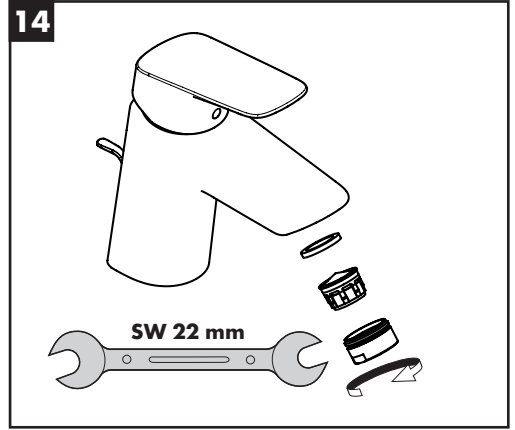
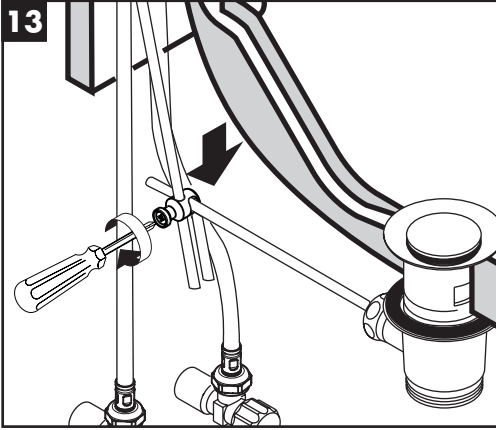
Rengöring (se sidan 12)

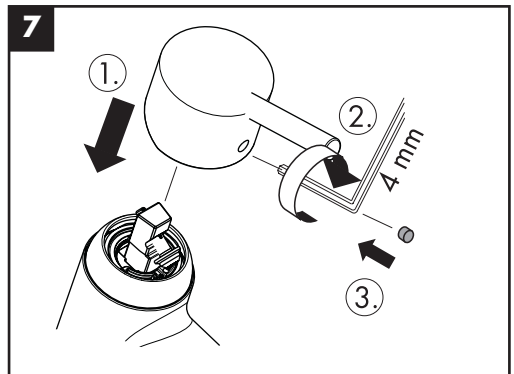
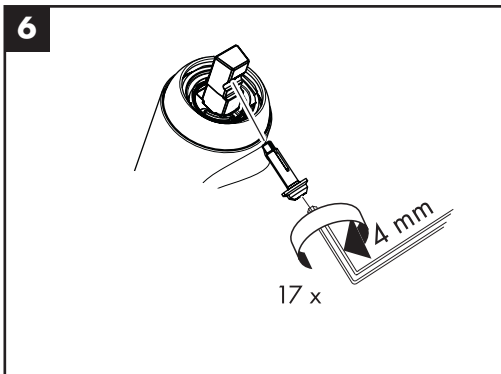
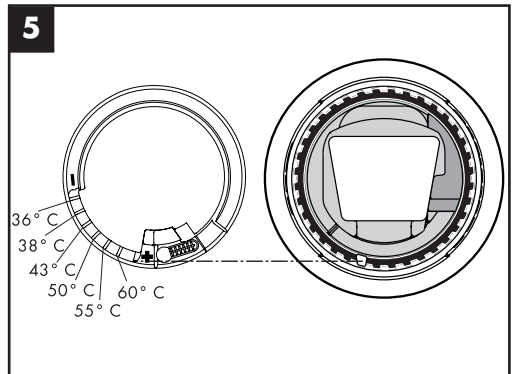
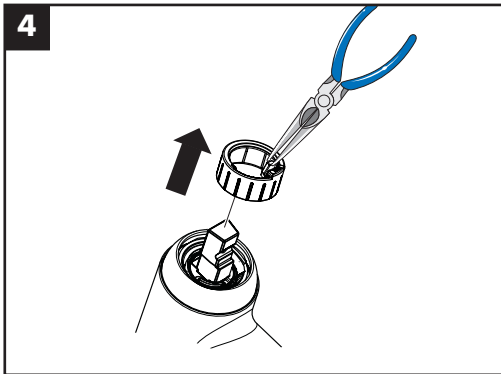
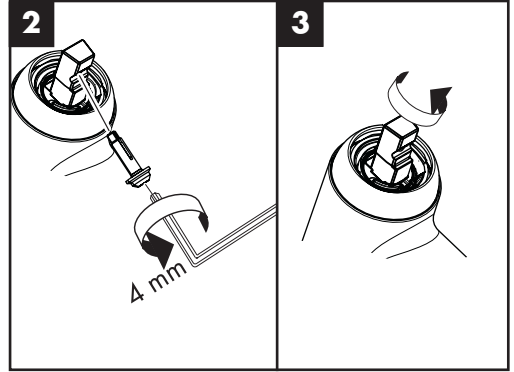
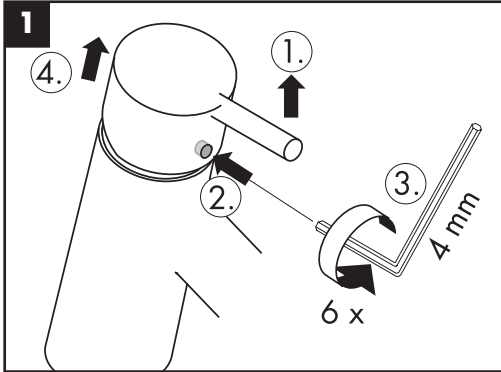


Testsigill (se sidan 9)



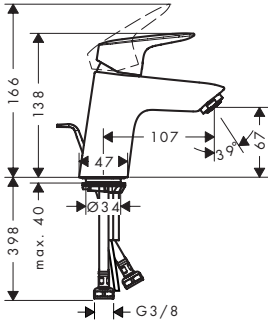




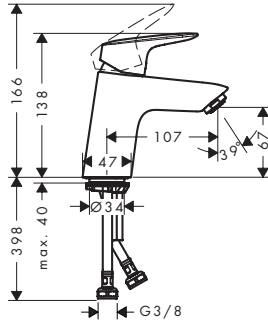




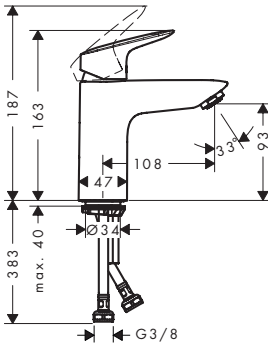
Logis 70
71070000



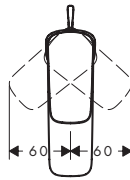
Logis 70 **Logis 70**
71071000 / **CoolStart**
71077000 71073000



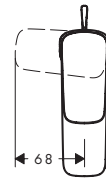
Logis 100 **Logis 100**
71101000 / **CoolStart**
71107000 71103000



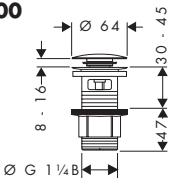
Logis 70 **Logis 100**
71070000 / 71101000 /
71071000 / 71107000
71077000 /



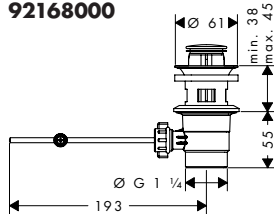
Logis 70 **Logis 100**
CoolStart **CoolStart**
71073000 71103000



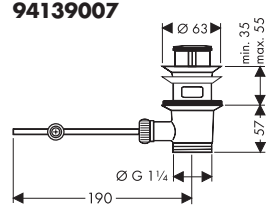
50105000



92168000



94139007





Logis 70

71070000 / 71071000 /
71077000

Logis 70 CoolStart

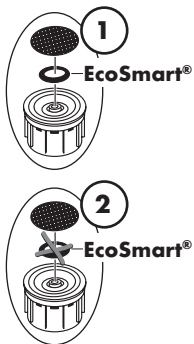
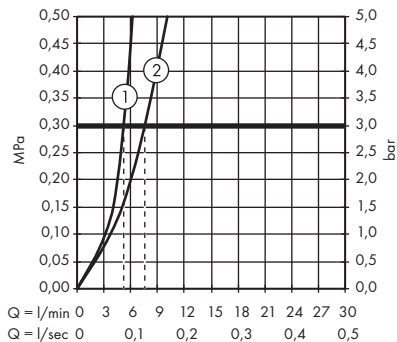
71073000

Logis 100

71101000 / 71107000

Logis 100 CoolStart

71103000



71070000	1370
-----------------	------

71071000	1370
-----------------	------

71073000	1370
-----------------	------

71077000	1370
-----------------	------

71101000	1370
-----------------	------

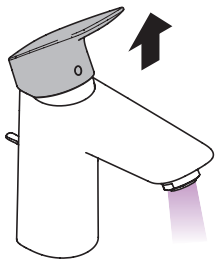
71103000	1370
-----------------	------

71107000	1370
-----------------	------

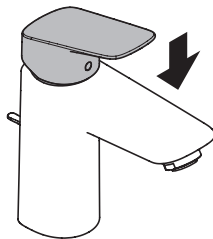


Logis 70 71070000 / 71071000 / 71077000

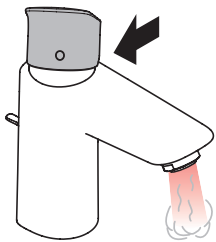
Logis 100 71101000 / 71107000



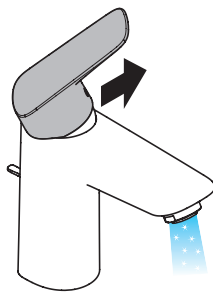
open / öppna



close / stänga



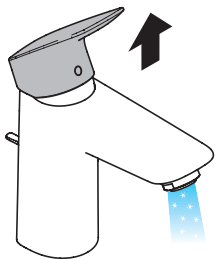
hot / varmt



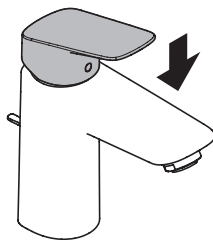
cold / kallt

Logis 70 CoolStart 71073000

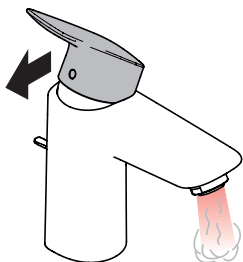
Logis 100 CoolStart 71103000



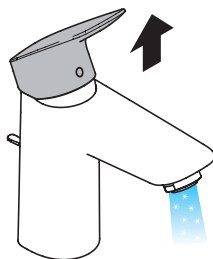
open / öppna



close / stänga



hot / varmt



cold / kallt



Logis 70

71070000 / 71071000 /
71077000

Logis 100

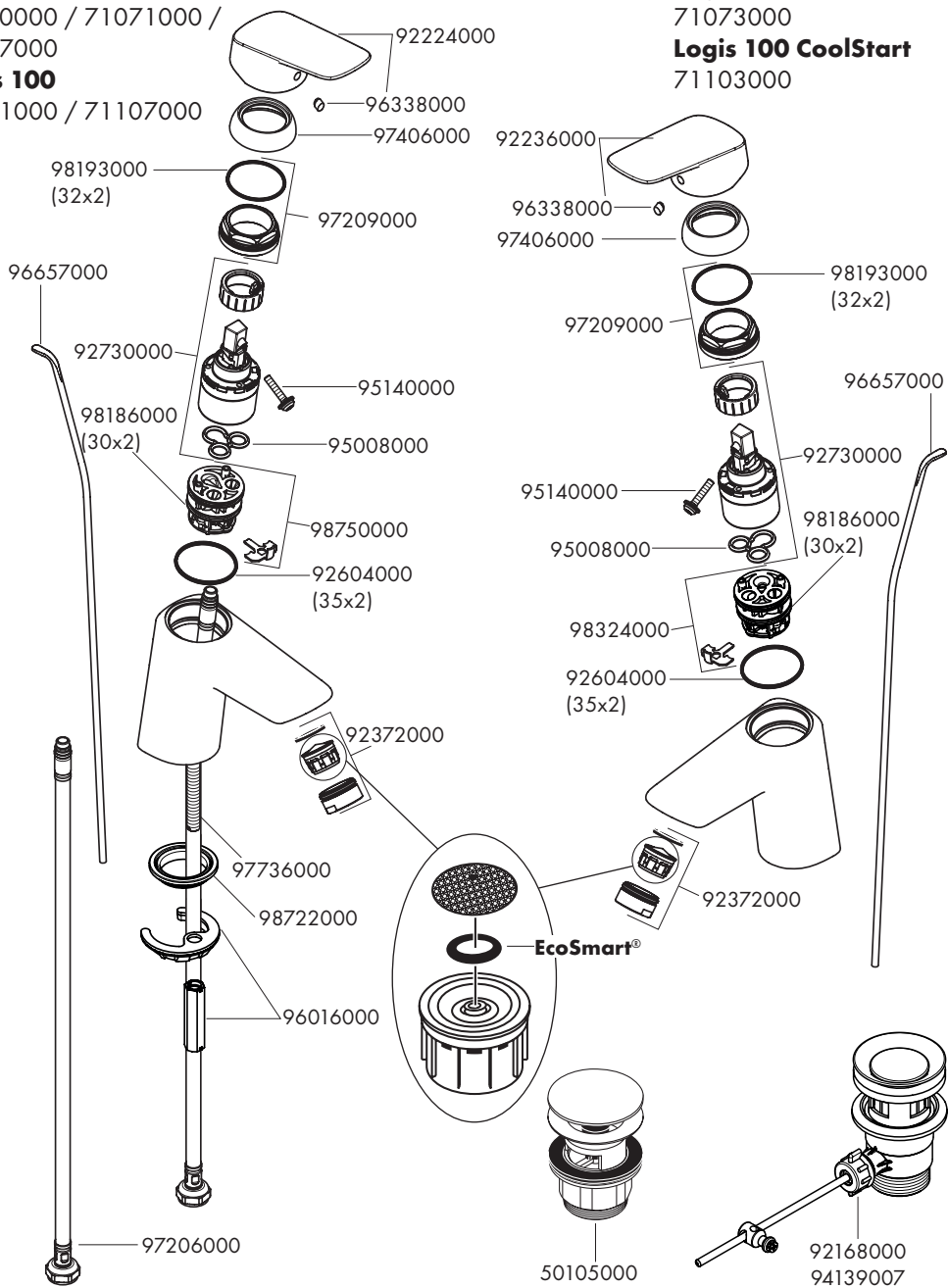
71101000 / 71107000

Logis 70 CoolStart

71073000

Logis 100 CoolStart

71103000



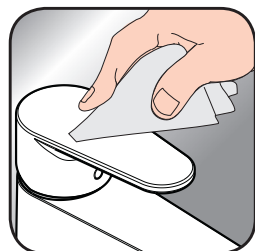


EN Cleaning recommendation / Warranty / Contact

SV Rengöringsrekommendationer / Garanti / Contacto



[www.hansgrohe.com/
cleaning-recommendation](http://www.hansgrohe.com/cleaning-recommendation)



[www.hansgrohe.com/
cleaning-recommendation](http://www.hansgrohe.com/cleaning-recommendation)



[www.hansgrohe.com/
cleaning-recommendation](http://www.hansgrohe.com/cleaning-recommendation)



[www.hansgrohe.com/
cleaning-recommendation](http://www.hansgrohe.com/cleaning-recommendation)

ОФИЦИАЛЬНЫЙ ДИЛЕР В УКРАИНЕ:

storgom.ua

ГРАФИК РАБОТЫ:

Пн. – Пт.: с 8:30 по 18:30

Сб.: с 09:00 по 16:00

Вс.: с 10:00 по 16:00

КОНТАКТЫ:

+38 (044) 360-46-77

+38 (066) 77-395-77

+38 (097) 77-236-77

+38 (093) 360-46-77

Детальное описание товара:

<https://storgom.ua/product/hansgrohe-200448.html>

Другие товары: <https://storgom.ua/smesiteli-dla-rakoviny.html>