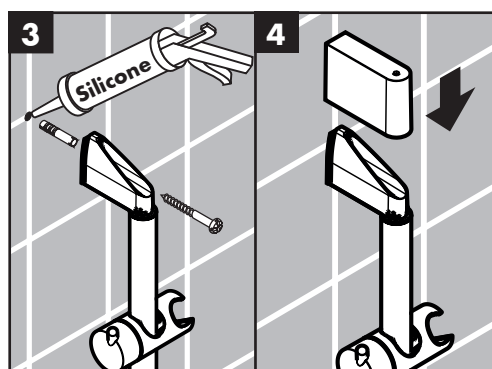
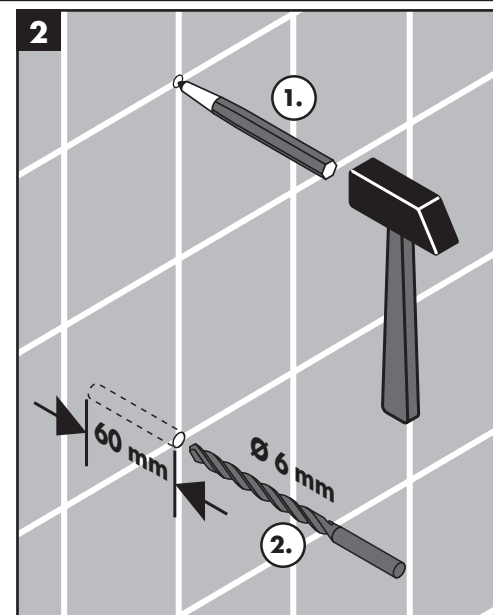
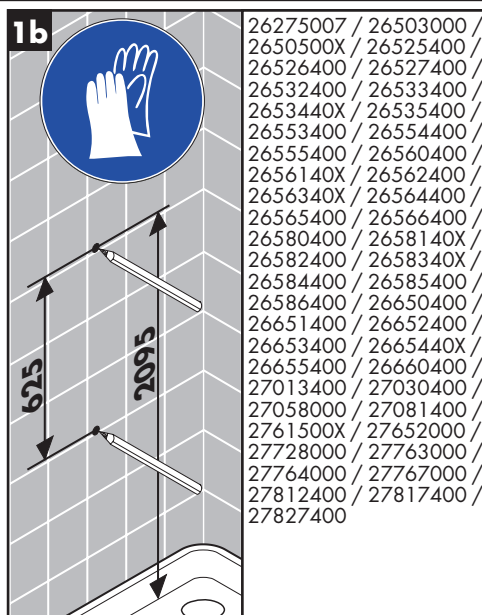
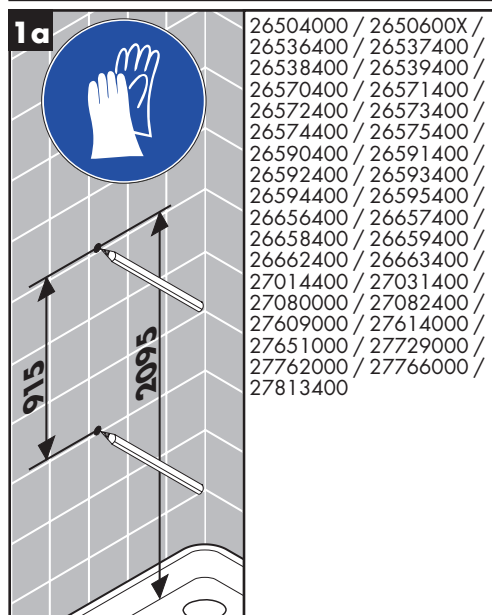
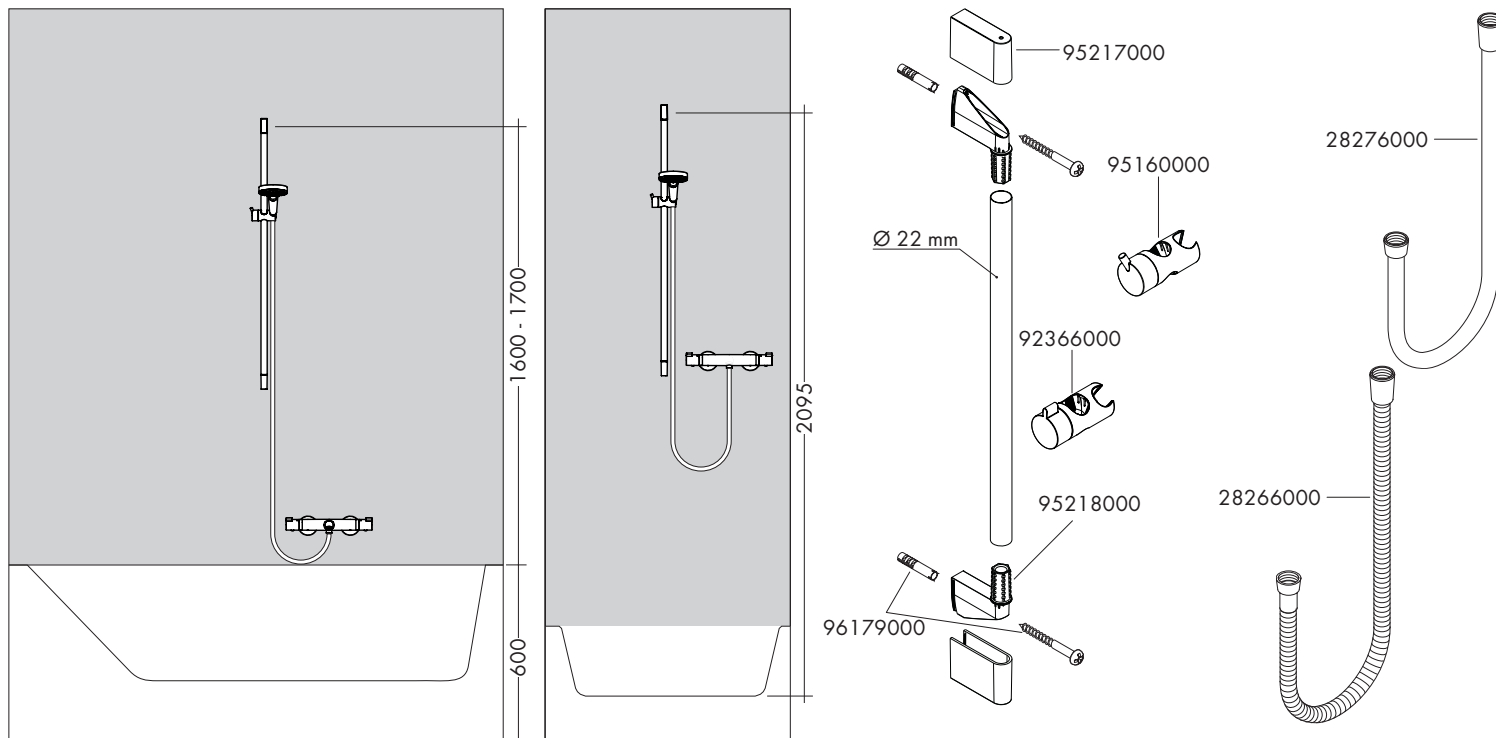


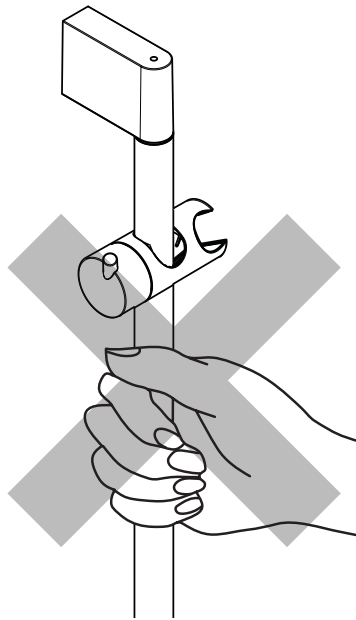
DE Montageanleitung	PL Instrukcja montażu	LT Montavimo instrukcijos	SR Uputstvo za montažu
FR Instructions de montage	CS Montážní návod	HR Uputstva za instalaciju	NO Montasjeveiledning
EN assembly instructions	SK Montážny návod	TR Montaj kılavuzu	BG Инструкции за употреба
IT Istruzioni per l'installazione	ZH 组装说明	RO Instrucțiuni de montare	SQ Udhëzime rreth montimit
ES Instrucciones de montaje	RU Инструкция по монтажу	EL Οδηγία συναρμολόγησης	AR تعليمات التجميع
NL Handleiding	HU Szerelési útmutató	SL Navodila za montažo	JP 施工説明書
DK Monteringsvejledning	FI Asennusohje	ET Paigaldusjuhend	
PT Manual de Instalação	SV Monteringsanvisning	LV Montāžas instrukcija	

07/2021
9.05046.04



Silikon (essigsäurefrei!)
Silicone (sans acide acétique!)
Silicone (free from acetic acid!)
Silicone (esente da acido acetico!)
Silicona (¡libre de ácido acético!)
Silicone (azijnzuurvrij!)
Silikone (eddikesyre-fri)
Silicone (sem ácido acético)
Silikon (neutralny)
Silikon (bez kyseliny octové!)
Silikon (bez kyseliny octovej!)
硅胶 (不含醋酸)
Силикон (не содержит уксусной кислоты!)
Szilikon (ecetsavmentes!)
Silikoni (etikkahappovapaal!)

Silikon (fri från ättiksyra!)
Silikonas (be acto rūgšties!)
Silikon (ne sadrži kiseline)
Silikon (asetik asit içermeyen)
Silicon (fără acid acetic!)
Σιλικόνη (δίχως οξικό οξύ!)
Silikon (brez ocetne kisline)
Silikoon (äädikhappeta!)
Silikons (etiikskābi nesaturošs!)
Silikon (ne sadrži siričtnu kiselinu!)
Silikon (uten eddikesyre)
Силикон (без оцетн киселин !)
Silikon (pa acid utihulle!)
シリコン (非酢酸系!)
سیلیکون (خالی من حمض الخلیک!)



DE Das Produkt darf nicht als Haltegriff benutzt werden.

FR Le produit ne doit pas servir de poignée.

EN The product may not be used as a holding handle.

IT Il prodotto non deve essere utilizzato come maniglia

ES El producto no debe ser utilizado como un elemento de sujeción.

NL Het product mag niet als handgreep worden gebruikt.

DK Produktet må ikke bruges som håndtag.

PT O produto não pode ser utilizado como pega de apoio.

PL Produktu nie wolno używać jako uchwytu do trzymania się.

CS Produkt nesmí být používán jako madlo.

SK Výrobok sa nesmie používať ako držadlo.

ZH 该产品不得作扶柄使用。

RU Изделие запрещается использовать в качестве рукоятки.

HU A termékét nem szabad kapaszkodónak használni.

FI Tuotetta ei saa käyttää kädensijana.

SV Produkten får inte användas som handtag.

LT Gaminy s neturi būti naudojamas kaip rankena.

HR Proizvod ne smije služiti za pridržavanje.

TR Ürün tutma kolu olarak kullanılmamalıdır.

RO Nu este permisă utilizarea produsului pe post de mâner.

EL Το προϊόν δεν επιτρέπεται να χρησιμοποιείται σαν λαβή στήριξης.

SL Proizvoda ne smete uporabljati kot držalnega ročaja.

ET Toodet ei tohi kasutada käepidemena.

LV Šo produktu nedrīkst izmantot kā roku balstu.

SR Proizvod se ne sme koristiti za kao ručka za pridržavanje.

NO Produktet skal ikke brukes som holdegrep.

BG Продуктът не бива да се използва като дръжка.

SQ Produkti nuk duhet të përdoret si dorëze mbajtëse.

AR ممنوع استخدام المنتج كمقبض.

JP 製品は取っ手として使用できません。

DE Reinigungsempfehlung / Garantie / Kontakt

FR Recommandation pour le nettoyage / Garanties / Contact

EN Cleaning recommendation / Warranty / Contact

IT Raccomandazione di pulizia / Garanzia / Contatto

ES Recomendaciones para la limpieza / Garantía / Contacto

NL Aanbevelingen inzake reiniging / Garantie / Contact

DK Rensning, anbefaling / Garanti / Kontakt

PT Recomendações de limpeza / Garantia / Contacto

PL Zalecenie dotyczące pielęgnacji / Gwarancja / Kontakt

CS Doporučení k čištění / Záruka / Kontakt

SK Odporúčania pre čistenie / Záruka / Kontakt

ZH 清洁指南 / 担保 / 接触

RU Рекомендации по очистке / Гарантия / Контакты

HU Tisztítási tanácsok / Garancia / érintkezés

FI Puhdistussuositus / Takuu / Kosketus

SV Rengöringsrekommendationer / Garanti / Contacto

LT Valymo rekomendacijos / Garantija / Kontaktai

HR Preporuke za čišćenje / Garancija / Kontakt

TR Temizleme önerisi / Garanti / Temas

RO Recomandări pentru curățare / Garanție / Contact

EL Σύσταση καθαρισμού / Εγγύηση / επαφή

SL Priporočilo za čiščenje / Garancija / Kontakt

ET Puhastussuositused / Garantii / Kontakt

LV Tīrīšanas ieteikumi / Garantija / Kontakti

SR Preporuke za čišćenje / Garancija / Kontakt

NO Anbefaling for rengjøring / Garanti / Kontakt

BG Препоръка за почистване / Гаранция / Контакт

SQ Këshilla rreth pastrimit / Garancia / Kontakt

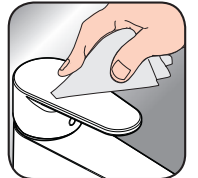
KO 세정시 권장사항 / 품질보증 / 접촉

AR توصيات التنظيف / الضمان (الولايات المتحدة الأمريكية) / اتصال

JP お手入れの方法 / 保証について / ご連絡先



www.hansgrohe.com/
cleaning-recommendation



www.hansgrohe.com/
cleaning-recommendation



www.hansgrohe.com/
cleaning-recommendation



www.hansgrohe.com/
cleaning-recommendation

Classification acoustique et débit: **NF**

26553400

26532400

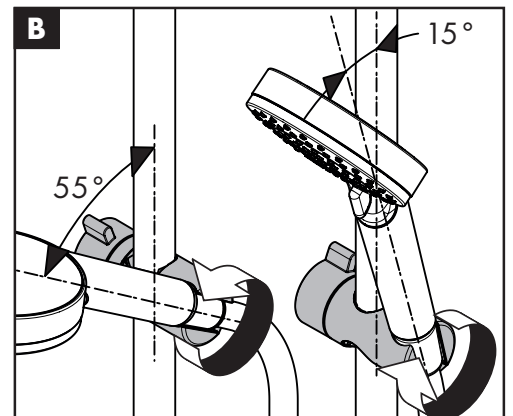
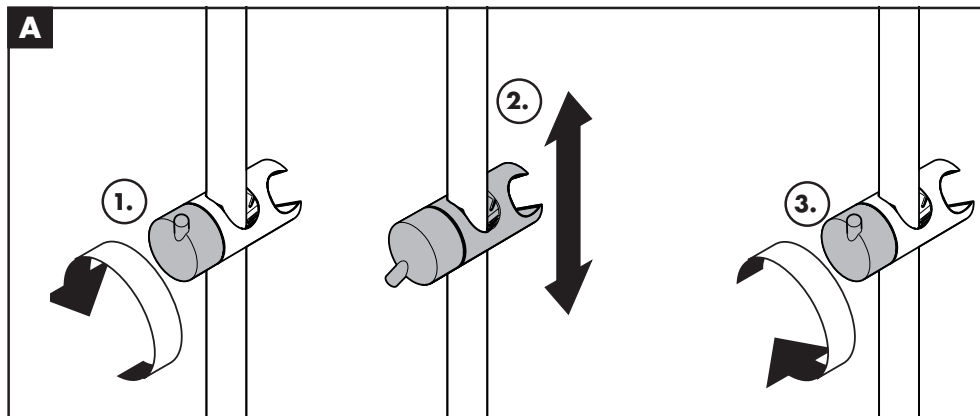
26561400

26562400

26533400

27728000

27763000



ОФИЦИАЛЬНЫЙ ДИЛЕР В УКРАИНЕ:

storgom.ua

ГРАФИК РАБОТЫ:

Пн. – Пт.: с 8:30 по 18:30

Сб.: с 09:00 по 16:00

Вс.: с 10:00 по 16:00

КОНТАКТЫ:

+38 (044) 360-46-77

+38 (066) 77-395-77

+38 (097) 77-236-77

+38 (093) 360-46-77

Детальное описание товара: <https://storgom.ua/product/hansgrohe-200519.html>

Другие товары: <https://storgom.ua/dusevye-garnitury.html>