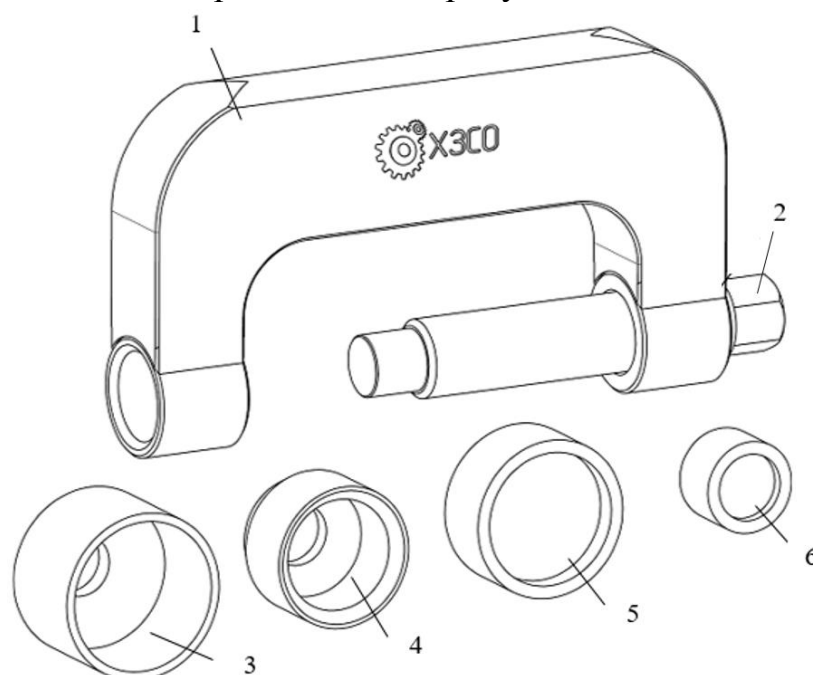


ПРИСПОСОБЛЕНИЕ ДЛЯ МОНТАЖА/ДЕМОНТАЖА ШАРОВЫХ ОПОР (МВ W211, W220, W230)

Приспособление предназначено для монтажа/демонтажа шаровых опор автомобилей Mercedes Benz W211, W220, W230.

Общий вид приспособления представлен на рисунке 1.



1 – трубка; 2 – винт; 3 – упор №1; 4 – упор №2; 5 – упор №3; 6 – упор №4

Рисунок 1 – Общий вид приспособления для монтажа/демонтажа шаровых опор

Для демонтажа шаровой опоры необходимо установить упор №4 (поз. 6, рисунок 1) на винт (поз. 2, рисунок 1).

Установить упор №1 (поз. 3, рисунок 1) на верхнюю часть шаровой опоры.

Установить приспособление верхним отверстием на упор №1.

Вращая винт (поз. 2, рисунок 1) обеспечить поджатие упора №4 в нижнюю часть шаровой опоры.

При помощи воротка с торцевой головкой вращать винт (поз. 2, рисунок 1) до момента демонтажа шаровой опоры с посадочного отверстия в поворотном кулаке.

Для монтажа шаровой опоры в посадочное отверстие необходимо установить упор №3 (поз. 5, рисунок 1) на винт (поз. 2, рисунок 1).

Перед установкой шаровой опоры необходимо очистить от загрязнений посадочное отверстие в поворотном кулаке.

Установить новую шаровую опору на верхнюю часть посадочного отверстия в поворотном кулаке.

Установить упор №2 (поз. 4, рисунок 1) на верхнюю часть шаровой опоры.

Установить приспособление верхним отверстием на упор №2.

Вращая винт (поз. 2, рисунок 1) обеспечить поджатие упора №3 в нижнюю часть поворотного кулака.

При помощи воротка с торцевой головкой вращать винт (поз. 2, рисунок 1) до момента полной установки шаровой опоры в посадочное отверстие поворотного кулака.

Перед началом работы с приспособлением необходимо смазать гидравлическим маслом резьбовую часть винта (поз. 2, рисунок 1).

ОФИЦИАЛЬНЫЙ ДИЛЕР В УКРАИНЕ:

storgom.ua

ГРАФИК РАБОТЫ:

Пн. – Пт.: с 8:30 по 18:30

Сб.: с 09:00 по 16:00

Вс.: с 10:00 по 16:00

КОНТАКТЫ:

+38 (044) 360-46-77

+38 (066) 77-395-77

+38 (097) 77-236-77

+38 (093) 360-46-77

Детальное описание товара: <https://storgom.ua/product/hzso-199384.html>

Другие товары: <https://storgom.ua/semniki-rulevyh-tyag-i-sharovyh-opor.html>