

# YATO

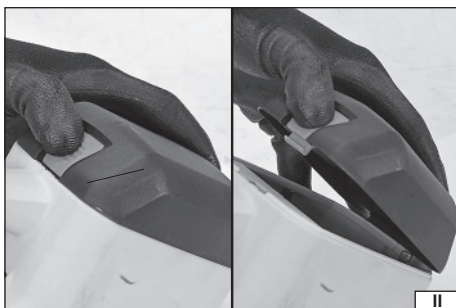
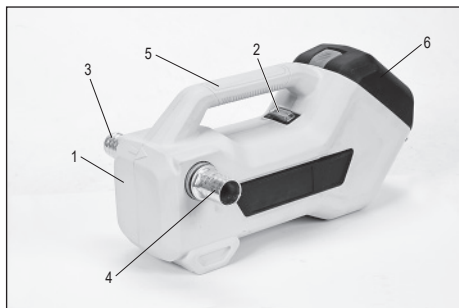


PL *POMPA AKUMULATOROWA DO OLEJU I WODY*  
EN *CORDLESS TRANSFER PUMP FOR OIL AND WATER*  
DE *AKKU-PUMPE*  
RU *АККУМУЛЯТОРНЫЙ ПЕРЕКАЧИВАЮЩИЙ НАСОС*  
UA *БЕЗДРОТОВИЙ НАСОС*  
LT *AKUMULIATORINIS SIURBLYS*  
LV *AKUMULATORA SŪKNIS*  
CZ *AKUMULÁTOROVÉ ČERPADLO*  
SK *BATÉRIOVÉ VÁKUOVÉ ČERPADLO*  
HU *AKKUS SZIVATTYÚ*  
RO *POMPA BATERIEI*  
ES *BOMBA DE BATERÍA*  
FR *POMPE À BATTERIE*  
IT *POMPA A BATTERIA PER OLIO E ACQUA*  
NL *ACCU OLIE- EN WATERPOMP*  
GR *ΑΝΤΛΙΑ ΛΑΔΙΟΥ ΚΑΙ ΝΕΡΟΥ ΜΠΑΤΑΡΙΑΣ*  
BG *АККУМУЛАТОРНА ПОМПА ЗА МАСЛО И ВОДА*

**YT-85290**

**YT-85291**





**PL**

1. pompa
2. włącznik
3. wlot pompy
4. wylot pompy
5. uchwył
6. komora akumulatora

**EN**

1. pump
2. power switch
3. pump inlet
4. pump outlet
5. handle
6. battery compartment

**DE**

1. Pumpe
2. Ein-/Aussschalter
3. Pumpeneinlass
4. Pumpenauslass
5. Halter
6. Akkufach

**RU**

1. насос
2. выключатель
3. входное отверстие насоса
4. выходное отверстие насоса
5. держатель
6. аккумуляторный отсек

**UA**

1. насос
2. вимикач
3. вхїдний отвір насоса
4. вихїдний отвір насоса
5. кронштейн
6. відсік для акумуляторів

**LT**

1. siurblys
2. jungiklis
3. siurblio įleidimo anga
4. siurblio išleidimo anga
5. laikiklis
6. akumulatoriaus kamera

**LV**

1. sūkņis
2. ieslēgšanas slēdzis
3. sūkņa ieeja
4. sūkņa izeja
5. rokturis
6. akumulatora nodalījums

**CZ**

1. čerpadlo
2. vypínač
3. sací otvor čerpadla
4. výstupní otvor čerpadla
5. rukojeť
6. přihrádka na baterie

**SK**

1. čerpadlo
2. zapínač
3. vstup čerpadla
4. výstup čerpadla
5. držiak
6. priehradka akumulátora

**HU**

1. szivattyú
2. bekapcsológomb
3. szivattyú bemenet
4. szivattyú kimenet
5. fogantyú
6. akkumulátorház

**RO**

1. pompă
2. comutator de alimentare
3. intrare pompă
4. ieșire pompă
5. mână
6. compartiment acumulator

**ES**

1. bomba
2. Interruptor de encendido
3. entrada
4. salida
5. soporte
6. compartimento de la batería

**FR**

1. pompe
2. bouton de mise en marche
3. entrée de la pompe
4. sortie de la pompe
5. poignée
6. compartiment de la batterie

**IT**

1. pompa
2. pulsante di accensione
3. ingresso della pompa
4. uscita della pompa
5. impugnatura
6. vano batteria

**NL**

1. pomp
2. schakelaar
3. luchttoevoer
4. luchtuitlaat
5. handvat
6. accuvak

**GR**

1. αντλία
2. διακόπτης λειτουργίας
3. είσοδος αντλίας
4. έξοδος αντλίας
5. λαβή
6. θάλαμος μπαταριών

**BG**

1. помпа
2. бутон за включване
3. вход на помпата
4. изход на помпата
5. дръжка
6. отделение на акумулатора



Przeczytać instrukcję  
 Read the operating instruction  
 Bedienungsanleitung durchgelesen  
 Прочитать инструкцию  
 Прочитать інструкцію  
 Perskaityti instrukciją  
 Jálasa instrukciju  
 Přečteť návod k použití  
 Prečítať návod k obsluhu  
 Olvasni utasítást  
 Citești instrucțiunile  
 Lea la instruccióñ  
 Lisez la notice d'utilisation  
 Leggere il manuale d'uso  
 Lees de instructies  
 Διαβάστε τις οδηγίες χρήσης  
 Прочетете ръководството



Ten symbol informuje o zakazie umieszczania zużytego sprzętu elektrycznego i elektronicznego (w tym baterii i akumulatorów) łącznie z innymi odpadami. Zużyty sprzęt powinien być zbierany selektywnie i przekazany do punktu zbierania w celu zapewnienia jego recyklingu i odzysku, aby ograniczyć ilość odpadów oraz zmniejszyć stopień wykorzystania zasobów naturalnych. Niekontrolowane uwalnianie składników niebezpiecznych zawartych w sprzęcie elektrycznym i elektronicznym może stanowić zagrożenie dla zdrowia ludzkiego oraz powodować negatywne zmiany w środowisku naturalnym. Gospodarstwo domowe pełni ważną rolę w przyczynianiu się do ponownego użycia i odzysku, w tym recyklingu zużytego sprzętu. Więcej informacji o właściwych metodach recyklingu można uzyskać u władz lokalnych lub sprzedawcy.

This symbol indicates that waste electrical and electronic equipment (including batteries and storage cells) cannot be disposed of with other types of waste. Waste equipment should be collected and handed over separately to a collection point for recycling and recovery, in order to reduce the amount of waste and the use of natural resources. Uncontrolled release of hazardous components contained in electrical and electronic equipment may pose a risk to human health and have adverse effects for the environment. The household plays an important role in contributing to reuse and recovery, including recycling of waste equipment. For more information about the appropriate recycling methods, contact your local authority or retailer.

Dieses Symbol weist darauf hin, dass Elektro- und Elektronik-Altgeräte (einschließlich Batterien und Akkumulatoren) nicht zusammen mit anderen Abfällen entsorgt werden dürfen. Altgeräte sollten getrennt gesammelt und bei einer Sammelstelle abgegeben werden, um deren Recycling und Verwertung zu gewährleisten und so die Abfallmenge und die Nutzung natürlicher Ressourcen zu reduzieren. Die unkontrollierte Freisetzung gefährlicher Stoffe, die in Elektro- und Elektronikgeräten enthalten sind, kann eine Gefahr für die menschliche Gesundheit darstellen und negative Auswirkungen auf die Umwelt haben. Der Haushalt spielt eine wichtige Rolle bei der Wiederverwendung und Verwertung, einschließlich des Recyclings von Altgeräten. Weitere Informationen zu den geeigneten Recyclingverfahren erhalten Sie bei den örtlichen Behörden oder Ihrem Händler.

Этот символ информирует о запрете помещать изношенное электрическое и электронное оборудование (в том числе батареи и аккумуляторы) вместе с другими отходами. Изношенное оборудование должно собираться селективно и передаваться в точку сбора, чтобы обеспечить его переработку и утилизацию, для того, чтобы ограничить количество отходов, и уменьшить использование природных ресурсов. Неконтролируемый выброс опасных веществ, содержащихся в электрическом и электронном оборудовании, может представлять угрозу для здоровья человека, и приводит к негативным изменениям в окружающей среде. Домашнее хозяйство играет важную роль при повторном использовании и утилизации, в том числе, утилизации изношенного оборудования. Подробную информацию о правильных методах утилизации можно получить у местных властей или у продавца.

Цей символ повідомляє про заборону розміщення відходів електричного та електронного обладнання (в тому числі акумуляторів), у тому числі з іншими відходами. Відпрацьоване обладнання повинно бути вибірково зібрано і передано в пункт збору для забезпечення його переробки і відновлення, щоб зменшити кількість відходів і зменшити ступінь використання природних ресурсів. Неконтрольоване вивільнення небезпечних компонентів, що містяться в електричному та електронному обладнанні, може представляти небезпеку для здоров'я людини і викликати негативні зміни в навколишньому середовищі. Господарство відіграє важливу роль у розвитку повторного використання та відновлення, включаючи утилізацію використаного обладнання. Більш детальну інформацію про правильні методи утилізації можна отримати у місцевої влади або продавця.



Šis simbolis rodo, kad draudžiama išmesti panaudotą elektrinę ir elektroninę įrangą (įskaitant baterijas ir akumulatorius) kartu su kitomis atliekomis. Naudota įranga turėtų būti renkama atskirai ir siunčiama į surinkimo punktą, kad būtų užtikrintas jos perdėrimas ir utilizavimas, siekiant sumažinti atliekas ir sukurti gamtos išteklių naudojimą. Nekontroliuojamas pavojingų komponentų, esančių elektros ir elektroninės įrangoje, išsiskyrimas gali kelti pavojų žmonių sveikatai ir smulkinti neigiamus natūralios aplinkos pokyčius. Namų ūkis vaidina svarbų vaidmenį prisidedant prie pakartotinio įrenginių naudojimo ir utilizavimo, įskaitant perdėrimą. Norėdami gauti daugiau informacijos apie tinkamus perdėrimo būdus, susisiekite su savo vietos valdžios institucijomis ar pardavėju.

Šis simbolis informė par aiziegiuomą izmest elektrisko u elektroniko iekartu atrkitumus (tostarp baterijas u akumulatorus) kopā ar citiem atrkitumiem. Nolietotas iekārtas ir jāsavāc atsevišķi u jānodod savākšanas punktā ar mērķi nodrošināt atkritumu atreizejē pārstrādi u reģenerāciju, lai ierobežotu to apjomu u samazinātu dabas resursu izmantošanas līmeni. Elektriskajās u elektroniskajās iekārtās ievērtoto bīstamo sastāvdaļu nekontrolēta izdalīšanās var radīt cilvēku veselības apdraudējumu u izraisīt negatīvas izmaiņas apkārtējā vidē. Mājsaimniecība pilda svarīgu lomu atreizejās izmantošanās u reģenerācijas, tostarp nolietoto iekārtu pārstrādes veicināšanā. Vairāk informācijas par atbilstošām atreizejās pārstrādes metodēm var saņemt pie vietējo varas iestāžu pārstāvjiem vai pārdevēja.

Tento symbol informuje, že je zakázáno likvidovat použité elektrické a elektronické zařízení (včetně baterií u akumulátorů) společně s jiným odpadem. Použité zařízení by mělo být shromažďováno selektivně u odesláno na sběrné místo, aby byla zajištěna jeho recyklace u využití, aby se snížilo množství odpadu u snížili stupeň využívání přírodních zdrojů. Nekontrolované uvolňování nebezpečných složek obsažených v elektrických u elektronických zařízeních může představovat hrozbu pro lidské zdraví u způsobit negativní změny v přírodním prostředí. Domácnost hraje důležitou roli při přispívání k opětovnému použití u využití, včetně recyklace použitého zařízení. Další informace o vhodných způsobech recyklace Vám poskytne místní úřad nebo prodejce.

Tento symbol informuje o zákaze vyhadzování opotrebovaných elektrických u elektronických zařízení (vrátane baterií u akumulátorov) do komunálneho (netriedeného) odpadu. Opatrebované zariadenia musia byť separovane u odovzdané do príslušných zberných miest, aby mohli byť náležite recyklované, čím sa znižuje množstvo odpadov u zmešňuje využívanie prírodných zdrojov. Nekontrolované uvoľňovanie nebezpečných látok, ktoré sú v elektrických u elektronických zariadeniach, môže ohrozovať ľudské zdravie u mať negatívny dopad na životné prostredie. Každá domácnosť má dôležitú úlohu v procese opätovného použitia u opätovného získavania surovín, vrátane recyklácie, u opotrebovaných zariadení. Blížšie informácie o správnych metódach recyklácie vám poskytne miestna samospráva alebo predajca.

Ez a szimbólum arra hívja fel a figyelmet, hogy tilos az elhasznált elektromos és elektronikus készüléket (többek között elemeket és akkumulátorokat) egyéb hulladékokkal együtt kidobni. Az elhasznált készüléket szelektíven gyűjtsé és a hulladék mennyiségének, valamint a természetes erőforrások felhasználásának csökkentése érdekében adja le a megfelelő gyűjtőpontra újrafeldolgozás és újrahasznosítás céljából. Az elektromos és elektronikus készülékekben található veszélyes összetevők ellenőrizetlen kibocsátása veszélyt jelenthet az emberi egészségre és negatív változásokat okozhat a természetes környezetben. A háztartások fontos szerepet töltenek be az elhasznált készülék újrafeldolgozásában és újrahasznosításában. Az újrahasznosítás megfelelő módjaival kapcsolatos további információkat a helyi hatóságoktól vagy a termék értékesítőjétől szerezhet.

Acest simbolă indică faptul că deșeurile de echipamente electrice și electronice (inclusiv baterii și acumulatori) nu pot fi eliminate împreună cu alte tipuri de deșeuri. Deșeurile de echipamente trebuie colectate și preluate separat la un punct de colectare în vederea reciclării și recuperareii, pentru a reduce cantitatea de deșeuri și consumul de resurse naturale. Eliberarea necontrolată a componentelor periculoase conținute în echipamentele electrice și electronice poate prezenta un risc pentru sănătatea oamenilor și are efect advers asupra mediului. Gospodăriile joacă un rol important prin contribuția lor la reutilizare și recuperare, inclusiv reciclarea deșeurilor de echipamente. Pentru mai multe informații în legătură cu metodele de reciclare adecvate, contactați autoritățile locale sau distribuitorul dumneavoastră.

Este símbolo indica que los residuos de aparatos eléctricos y electrónicos (incluidas las pilas y acumuladores) no pueden eliminarse junto con otros residuos. Los aparatos usados deben recogerse por separado y entregarse a un punto de recogida para garantizar su reciclado u recuperación a fin de reducir la cantidad de residuos y el uso de los recursos naturales. La liberación incontrolada de componentes peligrosos contenidos en los aparatos eléctricos y electrónicos puede suponer un riesgo para la salud humana y causar efectos adversos en el medio ambiente. El hogar desempeña un papel importante en la contribución a la reutilización u recuperación, incluido el reciclado de los residuos de aparatos. Para obtener más información sobre los métodos de reciclaje adecuados, póngase en contacto con su autoridad local o distribuidor.

Ce symbole indique que les déchets d'équipements électriques et électroniques (y compris les piles et accumulateurs) ne peuvent être éliminés avec d'autres déchets. Les équipements usagés devraient être collectés séparément et remis à un point de collecte afin d'assurer leur recyclage et leur valorisation et de réduire ainsi la quantité de déchets et l'utilisation des ressources naturelles. La dissémination incontrolée de composants dangereux contenus dans des équipements électriques et électroniques peut présenter un risque pour la santé humaine et avoir des effets néfastes sur l'environnement. Le ménage joue un rôle important en contribuant à la réutilisation et à la valorisation, y compris le recyclage des équipements usagés. Pour plus d'informations sur les méthodes de recyclage appropriées, contactez votre autorité locale ou votre revendeur.

Questo simbolo indica che l'apparecchiatura elettrica e elettronica usurata (compresa la batteria e gli accumulatori) non può essere smaltita insieme con altri rifiuti. Le apparecchiature usurate devono essere raccolte separatamente e consegnate al punto di raccolta specializzato per garantire il riciclaggio e il recupero, al fine di ridurre la quantità di rifiuti e diminuire l'uso delle risorse naturali. Il rilascio incontrollato dei componenti pericolosi contenuti nelle apparecchiature elettriche e elettroniche può costituire il rischio per la salute umana e causare gli effetti negativi sull'ambiente naturale. Il nucleo familiare svolge il ruolo importante nel contribuire al riutilizzo e al recupero, compreso il riciclaggio dell'apparecchiatura usurata. Per ottenere le ulteriori informazioni sui metodi di riciclaggio appropriate, contattare l'autorità locale o il rivenditore.

Dit symbool geeft aan dat afgedankte elektrische en elektronische apparatuur (inclusief batterijen en accu's) niet samen met ander afval mag worden weggegooid. Afgedankte apparatuur moet gescheiden worden ingezameld en bij een inzamelpunt worden ingeleverd om te zorgen voor recycling en terugwinning, zodat de hoeveelheid afval en het gebruik van natuurlijke hulpbronnen kan worden beperkt. Het ongecontroleerd vrijkomen van gevaarlijke componenten in elektrische en elektronische apparatuur kan een fysico vormen voor de menselijke gezondheid en schadelijke gevolgen hebben voor het milieu. Het huishouden speelt een belangrijke rol bij het bijdragen aan hergebruik en terugwinning, inclusief recycling van afgedankte apparatuur. Voor meer informatie over de juiste recyclingmethoden kunt u contact opnemen met uw gemeente of detailhandelaar.

Autó to súmboło dēiknē ōti apaparōuētai ēi apōrripi hrišimoiōimēnou hēlektrikoú kai hēlektronikoú exoptilasiou (sumperilaμβanomēnou nū mpatariōn kai susoureutōn) mē álla apōbēlntai. O hrišimoiōimēnos exoptilomōs tha prēitei na soullēgētai epitelaktikā kai va apotelētai os σημείο soullōgēs gia va exasphaēseti ēi anakūkλωseti tou kai ēi anakūkriē tou gia ti mēiōsun toun apōbēlōn kai ti mēiōsun tou baθmoú hrišētōn nūn fusiōn tōrōn. H aneξēlēgkhtī apoteleuthērōsun epinkīndōn sunstatiōn pou periēgontai ston hēlektrikoú kai hēlektronikoú exoptilasiō mporēi va apoteleōsi aptēlēi gia ti nūn anθrōpīnē suēia kai va prokalēōsi arnētikēs allaγēs sto fusiō pērifērōlon. To voikoμiō dīastromatīzei σηmatiko rōlo stn suμβolē stn ēpanhrišimoiōiē kai anākriē, sumperilaμβanomēnēs hrišitōn anakūkλωsēs, hrišimoiōimēnou exoptilasiou. Gia perīssotēres pīnporoforēs sēmatikā mē tis katāllēlēs mēthōdous anakūkλωsēs, epikoinōnīsete mē tis toptikēs arχēs ēi toun piulētī.

Tozi simbol informirna, ke izklyrpnjato na izkhabenoto elektrickesko u elektronno oborudvane (vključitelno bateriji u akumulatori) zajedno s bitovnite odpadci u zabraneno. Izkhabenoto oborudvane treba da se sbyra ot delno u da se predađe v punkta za sbyirane na takvna odpadci, za da se osiguri negovoto rešickirane u opoloztovrvanje, da se namali količestvo na otpadcište u da se namali razhada na prirodni resursi. Nekontrolirano izkhabenoto ispuškane na opasni sčastviji, sčvrbykaje se v elektrickesko u elektronno oborudvane, mođe da predstavvaja zaplaha za čoveško zdrave u da pričini izbačitelni promeni v okolnata sreda. Dominikštvoto igraje važna rola v prinoša za povtorната upotreba u opoloztovrvanje, vključitelno rešickirane na izkhabenoto oborudvane. Za povče informacija otnošno pravilnite metodi za rešickirane, molja, svrbykete se s mestnite vlasti ili s prodavaca.

## CHARAKTERYSTYKA PRODUKTU

Pompa służy do przepompowywania oleju lub wody co ułatwia prace serwisowe. Wymiana oleju jest możliwa przez otwór bagnetu poziomu oleju. Pompa jest zasilana z akumulatora co pozwala pracować nią w miejscach pozbawionych łatwego dostępu do sieci elektroenergetycznej. Produkt jest przeznaczony tylko do użytku domowego i nie jest przeznaczony do zastosowań komercyjnych. Prawidłowa, niezawodna i bezpieczna praca urządzenia zależy od właściwej eksploatacji, dlatego:

**Przed przystąpieniem do użytkowania produktu należy przeczytać całą instrukcję i zachować ją.**

Za szkody powstałe w wyniku nieprzestrzegania przepisów bezpieczeństwa i zaleceń niniejszej instrukcji dostawca nie ponosi odpowiedzialności. Używanie produktu niezgodnie z przeznaczeniem, powoduje także utratę praw użytkownika do gwarancji, a także z tytułu rękojmi.

## WYPOSAŻENIE PRODUKTU

W przypadku artykułu YT-85290 produkt jest wyposażony w akumulator oraz ładowarkę do niego. Artykuł YT-85291 nie posiada na wyposażeniu akumulatora oraz ładowarki. Na wyposażeniu pompy nie znajdują się węże.

## DANE TECHNICZNE

Parametr	Jednostka miary	Wartość
Numer kat.		YT-85290, YT-85291
Napięcie znamionowe	[V d.c.]	18
Moc znamionowa	[W]	380
Średnica przyłączy	[mm / °]	19 / 3/4
Maks. wydajność pompy	[l/h]	1800
Maks. wysokość podnoszenia	[m]	22
Maks. głębokość zasysania	[m]	9
Maksymalna temperatura płynu	[°C]	35
Stopień ochrony		IPX4
Klasa izolacji		III
Masa	[kg]	3,25
Rodzaj akumulatora		Li-Ion
Pojemność akumulatora*	[Ah]	3
Ładowarka*		
Napięcie wejściowe	[V~]	220 – 240
Częstotliwość sieci	[Hz]	50 / 60
Moc znamionowa	[W]	60
Napięcie wyjściowe	[V d.c.]	21
Prąd wyjściowy	[A]	2,4
Czas ładowania**	[h]	1,5

\* tylko w modelach wyposażonych w akumulator i ładowarkę

\*\* podany czas ładowania dotyczy tylko akumulatora o pojemności wymienionej w tabeli

Uwaga! Maksymalna wydajność pompy zostanie osiągnięta tylko wtedy, jeżeli węże podłączone do pompy będą miały średnicę co najmniej taką jak średnica przyłączy.

## INSTRUKCJE BEZPIECZEŃSTWA

Uwaga! Przeczytać wszystkie poniższe instrukcje. Nieprzestrzeganie ich może prowadzić do porażenia elektrycznego, pożaru albo do uszkodzeń ciała.

## PRZESTRZEGAĆ PONIŻSZYCH INSTRUKCJI

Zalecenia dotyczące użytkowania urządzenia

Ostrzeżenie! Pompa służy tylko do pompowania oleju silnikowego lub wody. Pompowanie innych substancji jest zabronione. W szczególności nie należy stosować pompy do przepompowywania: paliwa (benzyna, olej napędowy, gaz płynny) lub innych łatwopalnych płynów – ryzyko eksplozji; oleju przekładniowego – zbyt duża lepkość; płynu hamulcowego – żrąca substancja.

Nie należy korzystać z produktu w środowisku o zwiększonym ryzyku wybuchu, zawierającym palne ciecze, gazy lub opary.

Przed uruchomieniem sprawdzić czy produkt oraz jego akcesoria nie zostały uszkodzone. Jeżeli zostaną zauważone jakiegokolwiek uszkodzenia zabronione jest rozpoczynanie pracy produktem.

**Urządzenie jest przeznaczone tylko do pompowania wody czystej lub czystego oleju.**

Zanieczyszczenia mechaniczne nie mogą mieć charakteru środka ściernego, np. drobinki metalu w zużyтым oleju silnikowym. Urządzenie nie jest przeznaczone do przepompowywania innych cieczy niż woda lub olej, takich jak: benzyny, rozpuszczalniki, kwasy, zasady, substancje organiczne, tłuszcze, ścieki, fekalia, a także wody lub oleju zanieczyszczonych takimi substancjami. Podczas pracy należy cały czas mieć urządzenie pod nadzorem. Nie należy doprowadzić do sytuacji gdy pompa będzie pracowała na sucho. Doprowadzi to do przegrzania pompy, co może ją uszkodzić, a także być przyczyną pożaru lub porażenia elektrycznego.

Pompa nie może być stosowana: do przepompowywania wody przeznaczonej do spożycia; do pracy ciągłej na przykład do zasilania fontanny; do przepompowywania wody o temperaturze wyższej niż określona w tabeli z danymi technicznymi.

W przypadku wykrycia wycieków, należy natychmiast zatrzymać pracę pompy, odłączyć wtyczkę kabla zasilającego od gniazdka i usunąć wycieki przed wznowieniem pracy.

Zabronione jest samodzielne naprawianie, demontaż lub modyfikacja urządzenia. Wszelkie naprawy produktu muszą być przeprowadzone przez autoryzowany punkt naprawy.

Urządzenie nie jest przeznaczone do użytkowania przez dzieci w wieku do co najmniej 8 lat oraz osoby o obniżonych możliwościach fizycznych, umysłowych i osoby o braku doświadczenia i znajomości sprzętu. Chyba, że będzie nad nimi sprawowany nadzór lub zostanie przeprowadzony instruktaż odnośnie użytkowania urządzenia w bezpieczny sposób tak, aby związane z tym zagrożenia były zrozumiałe. Dzieci nie powinny bawić się urządzeniem. Dzieci bez nadzoru nie powinny wykonywać czyszczenia i konserwacji urządzenia. Trzymać urządzenie poza zasięgiem dzieci jeżeli jest zasilane lub stygnie.

Zużyty olej silnikowy nie może być ponownie użyty, należy go zutylizować zgodnie z miejscowymi przepisami. Zabronione jest wylewanie oleju do kanalizacji lub bezpośrednio do gruntu.

Zalecenia dotyczące transportu i instalacji urządzenia

Ostrzeżenie! Urządzenie nie może być zanurzane w wodzie lub innej cieczy. Urządzenia nie należy wystawiać na działanie opadów atmosferycznych. Urządzenie jest przeznaczone tylko do pracy wewnątrz pomieszczeń.

Ostrzeżenie! Urządzenie podczas czynności montażowych i przygotowawczych musi być

odłączone od zasilania. Akumulator musi być zdemontowany z gniazda urządzenia. Pompa jest przeznaczona tylko do pracy z czystą cieczą. Zanieczyszczenia które przedostaną się do pompy razem z wodą mogą doprowadzić do jej uszkodzenia. Należy stosować filtr w układzie zasysania.

Jeżeli koniec węża zasysającego zostanie opuszczony do zbiornika, którego dno jest zanieczyszczone np. piaskiem lub mułem lub zbiornik wodny nie posiada twardego dna, należy zadbać, aby końca węża z filtrem nie opuszczać na samo dno. Pompa zasysająca nieczystości, będzie pracowała mniej wydajnie. Ponadto zanieczyszczenia doprowadzą do szybszego zużycia pompy. Nadmiar zanieczyszczeń może doprowadzić do zatkania otworów wlotowych pompy co może być przyczyną uszkodzenia pompy.

Zabronione jest pobieranie wody ze zbiorników, w których znajdują się ludzie.

Należy zadbać aby zawsze koniec węża zasysającego z filtrem znajdowała się pod powierzchnią płynu.

Urządzenie musi być ustawione poziomo. Przechylenie lub przewrócenie urządzenia prowadzi do nieprawidłowej pracy, zmniejsza wydajność, a także może doprowadzić do uszkodzenia.

Zabronione jest wiercenie w urządzeniu jakichkolwiek otworów, a także jakakolwiek inna modyfikacja produktu nieopisana w instrukcji.

Urządzenie przenosić chwytając za uchwyt lub za obudowę. Nie przemieszczać urządzenia ciągnąc za wąż.

### Zalecenia dotyczące podłączania urządzenia do zasilania

Urządzenie może być zasilane tylko akumulatorem litowo-jonowym marki YATO o napięciu znamionowym 18 V. Zabronione jest przerabianie gniazda lub akumulatora celem dopasowania do siebie. Styki elektryczne akumulatora oraz gniazda należy utrzymywać w czystości. Nie należy zwierzać styków akumulatora celem sprawdzenia naładowania.

### OBSŁUGA PRODUKTU

#### *Przygotowanie produktu do pracy*

Uwaga! Wszystkie czynności opisane w tym punkcie należy przeprowadzić przy odłączonym zasilaniu produktu. Należy się upewnić, że akumulator został odłączony od urządzenia.

Produkt należy rozpakować, całkowicie usuwając wszystkie elementy opakowania. Zaleca się zachować opakowanie, może być pomocne przy późniejszym transporcie i magazynowaniu produktu.

Sprawdzić produkt pod kątem uszkodzeń. W przypadku stwierdzenia jakichkolwiek uszkodzeń nie należy używać produktu przed usunięciem uszkodzeń lub wymianą uszkodzonych elementów na nowe, wolne od uszkodzeń.

Kierunek przepływu cieczy przez pompę jest zaznaczony za pomocą strzałki na obudowie pompy.

Podłączyć węże do wlotu i wylotu pompy. Koniec węża należy nasunąć na króciec przyłącza, a następnie zabezpieczyć za pomocą opaski zaciskowej. Opaski nie należy zbyt mocno zaciskać, aby nie uszkodzić węża.

Wąż podłączony do wlotu pompy powinien mieć na tyle sztywne ścianki, aby nie zapadały się pod wpływem podciśnienia wytwarzanego przez pompę.

Przed montażem akumulatora należy się upewnić, że włącznik znajduje się w pozycji wyłączony – O.

Komora akumulatora znajduje się pod zatraskiwaną pokrywą. Nacisnąć i przytrzymać zatraskę pokrywy, a następnie ją unieść (I). Akumulator wsunąć w prowadnice gniazda, aż do zadziałania mechanizmu zatraskowego. Po zamontowaniu akumulatora zatrzasnąć komorę akumulatora.

Pompa jest gotowa do pracy

Instrukcje bezpieczeństwa ładowania akumulatora

Uwaga! Przed rozpoczęciem ładowania upewnić się, czy korpus zasilacza, przewód i wtyczka nie są popękane i uszkodzone. Za-



brania się używania niesprawnej lub uszkodzonej stacji ładującej i zasilacza! Do ładowania akumulatorów wolno używać jedynie stacji ładującej i zasilacza dostarczonych w zestawie. Używanie innego zasilacza może spowodować powstanie pożaru lub zniszczenie narzędzia. Ładowanie akumulatora może odbywać się jedynie w pomieszczeniu zamkniętym, suchym i zabezpieczonym przed dostępem osób niepowołanych, a zwłaszcza dzieci. Nie wolno używać stacji ładującej i zasilacza bez stałego dozoru osoby dorosłej! W razie konieczności opuszczenia pomieszczenia, w której odbywa się ładowanie, należy odłączyć ładowarkę od sieci elektrycznej przez wyjęcie zasilacza z gniazda sieci elektrycznej. W przypadku wydobywania się z ładowarki dymu, podejrzanego zapachu itp. należy natychmiast wyjąć wtyczkę ładowarki z gniazda sieci elektrycznej!

Wiertarko - wkrętarka dostarczana jest z akumulatorem nie naładowanym, dlatego przed rozpoczęciem pracy należy go ładować zgodnie z procedurą opisaną poniżej za pomocą znajdujących się w zestawie zasilacza i stacji ładującej. Akumulatory typu Li-Ion (litowo – jonowe) nie wykazują tzw. "efektu pamięciowego", co pozwala je doładowywać w dowolnym momencie. Zalecane jest jednak rozładowanie akumulatora podczas normalnej pracy, a następnie naładowanie do pełnej pojemności. Jeżeli ze względu na charakter pracy nie jest możliwe za każdym razem takie potraktowanie akumulatora, to należy to zrobić przynajmniej co kilka, kilkanaście cykli pracy. W żadnym wypadku nie wolno rozładowywać akumulatorów zwierając elektrody, gdyż powoduje to nieodwracalne uszkodzenia! Nie wolno także sprawdzać stanu naładowania akumulatora, przez zwieranie elektrod i sprawdzanie iskrzenia.

#### *Przechowywanie akumulatora*

Aby wydłużyć czas życia akumulatora należy zapewnić właściwe warunki przechowywania. Akumulator wytrzymuje około 500 cykli „ładowanie - rozładowanie”. Akumulator należy przechowywać w zakresie temperatur od 0 do 30 stopni Celsjusza, przy względnej wilgotności powietrza 50%. Aby przechowywać akumulator przez dłuższy czas, należy go naładować do ok 70% pojemności. W przypadku dłuższego przechowywania należy okresowo, raz w roku naładować akumulator. Nie należy doprowadzać do nadmiernego rozładowania akumulatora, gdyż skraca to jego żywotność i może spowodować nieodwracalne uszkodzenie.

W trakcie przechowywania akumulator będzie się stopniowo rozładowywał, ze względu na upływność. Proces samoistnego rozładowania zależy od temperatury przechowywania, im wyższa temperatura, tym szybszy proces rozładowania. W przypadku niewłaściwego przechowywania akumulatorów może dojść do wycieku elektrolitu. W przypadku wycieku należy zabezpieczyć wyciek za pomocą środka neutralizującego, w przypadku kontaktu elektrolitu z oczami, należy obficie przemyć oczy wodą, a następnie niezwłocznie skorzystać z pomocy lekarskiej. Zabronione jest korzystanie z narzędzia z uszkodzonym akumulatorem. W przypadku całkowitego zużycia akumulatora należy go oddać do specjalistycznego punktu zajmującego się utylizacją tego typu odpadów.

#### *Transport akumulatorów*

Akumulatory litowo – jonowe wg przepisów prawnych są traktowane jak materiały niebezpieczne. Użytkownik narzędzia może transportować narzędzie z akumulatorem oraz same akumulatory drogą lądową. Nie muszą być wtedy spełnione dodatkowe warunki. W przypadku zlecenia transportu osobom trzecim (na przykład wysyłka za pomocą firmy kurierskiej) należy postępować zgodnie z przepisami dotyczącymi transportu materiałów niebezpiecznych. Przed wysyłką należy skontaktować się w tej sprawie z osobą o odpowiednich kwalifikacjach. Zabronione jest transportowanie uszkodzonych akumulatorów. Na czas transportu demontowane akumulatory należy usunąć z narzędzia, odsłonięte styki zabezpieczyć, np. zakleić taśmą izolacyjną. Akumulatory zabezpieczyć w opakowaniu w taki sposób, aby nie przemieszczały się wewnątrz opakowania w trakcie transportu. Należy także przestrzegać przepisów krajowych dotyczących transportu materiałów niebezpiecznych.

#### *Ładowanie akumulatora*

**Uwaga!** Przed ładowaniem należy odłączyć zasilacz stacji ładującej od sieci elektrycznej przez wyciągnięcie wtyczki zasilacza z gniazda sieci elektrycznej. Ponadto należy oczyścić akumulator i jego zaciski z brudu i pyłu za pomocą miękkiej, suchej szmatki. Akumulator posiada wbudowany wskaźnik naładowania. Naciskając przycisk zaświecą się diody (II), im więcej, tym bardziej naładowany akumulator. Jeżeli po naciśnięciu przycisku diody się nie świecą oznacza to rozładowany akumulator.

Odłączyć akumulator od narzędzia.

Wsunąć akumulator w gniazdo ładowarki (III).

Podłączyć ładowarkę do gniazda sieci elektrycznej.

Zaświeci się czerwona dioda, co oznacza proces ładowania.

Po zakończeniu ładowania zgaśnie dioda czerwona, a zaświeci się dioda zielona, oznaczająca pełne naładowanie akumulatora.

Należy wyciągnąć wtyczkę zasilacza z gniazda sieci elektrycznej.

Wysunąć akumulator ze stacji ładującej, naciskając przycisk zatrasku akumulatora.

**Uwaga!** Jeżeli po podłączeniu ładowarki do sieci elektrycznej zaświeci się zielona dioda oznacza to w pełni naładowany akumulator. W takim wypadku ładowarka nie rozpocznie procesu ładowania.

#### *Pompowanie*

Wolny koniec węża podłączonego do wlotu pompy umieścić w pojemniku z cieczą, która będzie pompowana. Należy się upewnić, że koniec węża będzie się znajdował pod powierzchnią cieczy przez cały proces pompowania.

Wolny koniec węża podłączonego do wylotu pompy umieścić w pojemniku do którego ciecz będzie przepompowywana. Należy się upewnić, że wylot węża nie znajdzie się poza pojemnikiem do końca procesu pompowania.

Włącznik pompy przestawić w pozycję włączony – I. Pompa rozpocznie pracę. Kontrolować przebieg pompowania.

Jeżeli pompa zacznie pracować „na sucho” np. z powodu przepompowania całości cieczy z pojemnika źródłowego lub gdy poziom cieczy spadnie poniżej końca węża wlotowego zostanie ona zatrzymana samoczynnie, aby uniknąć przegrzania.

Nie należy jednak dopuszczać do pracy „na sucho” ponieważ skraca to żywotność pompy.

Po zakończeniu pompowania należy przestawić włącznik pompy w pozycję wyłączony – O, co spowoduje zatrzymanie pracy pompy.

Jeżeli w trakcie pracy nastąpią jakiegokolwiek objawy nieprawidłowej pracy, jak zwiększony hałas, zwiększone drgania, niespodziewane ustanie przepływu cieczy, należy natychmiast wyłączyć pompę włącznikiem, zdemontować akumulator i sprawdzić przyczynę nieprawidłowej pracy. Zabrania się wznowiania pracy bez usunięcia przyczyn nieprawidłowości działania.

Po zakończeniu pracy należy przejść do czynności konserwacyjnych.

## **KONSERWACJA, TRANSPORT I MAGAZYNOWANIE**

Obudowę pompy czyścić za pomocą lekko wilgotnej, miękkiej szmatki, a następnie osuszyć obudowę lub pozostawić do wyschnięcia. Sprawdzić drożność otworów wentylacyjnych i w razie potrzeby oczyścić ją za pomocą miękkiego pędzla, miękkiej szczotki z tworzywa sztucznego lub za pomocą strumienia sprężonego powietrza o ciśnieniu nie większym niż 0,3 MPa.

Nie stosować do czyszczenia ostrych przedmiotów, środków ściernych, żrących, alkoholu lub rozpuszczalników.

Wężę zdemontować z pompy i grawitacyjnie usunąć z nich resztki cieczy. Jeżeli pompa była stosowana do oleju należy ją wyczyścić za pomocą wodnego środka do usuwania oleju. Należy przepompować kilka litrów takiego środka przez pompę, a następnie przepompować wodę, aż do chwili gdy będzie wypływała czysta z wylotu pompy. Zaleca się stosować osobne wężę do oleju i wody. Produkt przechowywać zdemontowany w miejscach suchych, zacienionych i z dobrą wentylacją. Miejsce przechowywania powinno chronić przed dostępem do urządzenia osób niepowołanych, a zwłaszcza dzieci. Zaleca się produkt przechowywać i transportować w opakowaniu dostarczonym z produktem. Podczas transportu i przechowywania produktu należy zdemontować akumulator z urządzenia.

## PRODUCT OVERVIEW

The pump is used to transfer oil or water, which facilitates service works. The oil can be changed via the oil level dipstick opening. The pump is powered by a battery, which allows for its working in places without easy access to the mains. The product is intended for domestic applications only, and not for any commercial use. The correct, reliable, and safe operation of the device requires its proper use, therefore:

**Read the entire instructions manual before the first use of the product and keep it for future reference.**

The supplier shall not be held liable for any damage resulting from failure to observe the safety regulations and recommendations specified in this instructions manual. Use of the product for purposes other than those for which it was intended shall cause the loss of the user's rights to the warranty and under statutory warranty.

## PRODUCT EQUIPMENT

In the case of the YT-85290 article, the product is equipped with a battery and a dedicated charger. The article YT-85291 is not supplied with a battery and charger. The pump is not equipped with hoses.

## TECHNICAL DATA

Parameter	Unit	Value
Cat. No.		YT-85290, YT-85291
Rated voltage	[VDC]	18
Rated power	[W]	380
Connection diameter	[mm / °]	19 / 3/4
Max. pump capacity	[l/h]	1800
Max. lifting height	[m]	22
Max. suction depth	[m]	9
Maximum liquid temperature	[°C]	35
Protection rating		IPX4
Insulation class		III
Weight	[kg]	3.25
Battery type		Li-Ion
Battery capacity*	[Ah]	3
Charger*		
Input voltage	[VAC]	220 – 240
Mains frequency	[Hz]	50 / 60
Rated power	[W]	60
Output voltage	[VDC]	21
Output current	[A]	2.4
Charging time**	[h]	1.5

\* only for models equipped with a battery and charger

\*\* the specified charging time applies only to the battery with the capacity listed in the table

Caution! The maximum pump capacity will only be achieved if the hoses connected to the pump have a diameter at least that of the connection diameter.

## SAFETY INSTRUCTIONS

Caution! Read all the following instructions. Failure to do so may result in electric shock, fire, or personal injury.

OBSERVE THE INSTRUCTIONS BELOW

### Recommendations for device use

Warning! The pump is only intended to pump engine oil or water. Pumping other substances is forbidden. In particular, do not use the pump to transfer: fuel (petrol, diesel, liquid gas) or other flammable liquids – risk of explosion; transmission oil – too high viscosity; brake fluid – corrosive substance.

Do not use the product in an explosive environment with flammable liquids, gases or vapours. Before starting, make sure that the product itself and its accessories are not damaged. If any damage is discovered, it is not allowed to start working with the product.

**The device is intended only for pumping clean water or clean oil.** Mechanical impurities must not be abrasive, e.g. metal particles in used engine oil. The device is not designed to pump liquids other than water or oil such as petrol, solvents, acids, bases, organic substances, fats, sewage, faecal matter, as well as water or oil contaminated with such substances. The device must be kept under supervision at all times during operation. Do not allow the pump to dry run. This will cause the pump to overheat, which can damage it and cause fire or electrical shock.

The pump must not be used: for pumping drinking water; for continuous operation, for example, for supplying a fountain with water; for pumping water at a temperature higher than that specified in the technical data table.

If leaks are detected, stop the pump immediately, remove the power cord plug from the socket and remove the leaks before resuming operation.

It is forbidden to repair, disassemble, or modify the device by yourself. All repairs to the product must be carried out by an authorised service centre.

The device is not intended for use by children under at least 8 years of age and by persons with reduced physical or mental abilities and by persons without experience in or understanding of the operation of the device, unless they will be supervised or instructed to use the device safely, in a manner ensuring that the risks involved are understood. Children should not play with the device. Unattended children should not be allowed to perform the cleaning and maintenance of the device. Keep the device out of reach of children if it is powered or is cooling down.

Used engine oil must not be reused and must be disposed of in accordance with the local regulations. It is forbidden to pour oil into the sewage system or directly into the ground.

### Recommendations for transport and installation of the device

Warning! Do not immerse the device in water or any other liquid. Do not expose the device to precipitation. The device is intended for indoor use only.

Warning! The device must be disconnected from the power supply during assembly and preparation activities. The battery must be removed from the device's socket.

The pump is designed for use with clean liquid only. Contaminants that will enter the pump together with the water can lead to damage to the pump. Use a filter in the suction system.

If the end of the suction hose is lowered into a tank whose bottom is contaminated with e.g. sand or sludge, or the water tank does not have a hard bottom, ensure that the end of the hose fitted with a filter is not lowered all the way to the bottom. The pump drawing impurities will then work less efficiently. In addition, contamination will lead to faster wear of the pump. Excessive contamination can lead to blockages in the pump's inlet openings, which can

cause damage to the pump.

It is forbidden to draw water from tanks where people are present.

Ensure that the end of the suction hose with the filter is always below the liquid surface.

The device must be positioned horizontally. Tipping or tilting the device leads to malfunction, reduced performance, and can also result in damage to the device.

It is forbidden to drill any holes in the device, as well as making any other modifications of the device not described in the manual.

Move the device by grasping the handle or housing. Do not move the device by pulling on the hose.

## Recommendations for connecting the device to the power supply

The device may only be powered by the YATO lithium-ion battery with a rated voltage of 18 V. It is forbidden to modify the socket or the battery to match one to another. Battery electrical contacts and sockets should be kept clean. Do not short-circuit the battery contacts to check the charge status.

## PRODUCT OPERATION

### *Preparing the product for operation*

Caution! The procedure described in this section must be carried out with the device disconnected from the power supply. Make sure that the battery has been disconnected from the device.

The product must be unpacked by removing all packaging elements. It is recommended to keep the packaging, as it can be helpful for further transport and storage of the product.

Check the product for damage. If any damage is detected, do not use the product until the damage has been repaired or the damaged components are replaced with new ones that are free of defects.

The direction of liquid flow through the pump is indicated by an arrow on the pump housing.

Connect the hoses to the pump inlet and outlet. Slide the hose end onto the connection port and secure it with the clamp. Do not tighten the clamp too much to avoid damaging the hose.

If the hose is connected to the pump inlet, its wall must be rigid enough not to collapse under negative pressure generated by the pump. Before installing the battery, make sure that the power switch is in the off position – O.

The battery compartment is located under the latched cover. Push and hold the cover latch and then lift it up (II). Slide the battery into the socket guides until the latch mechanism engages. After installing the battery, latch the battery compartment.

The pump is ready for use.

### Safety instructions for battery charging

Caution! Before starting charging, make sure that the power unit body, cord and plug are not cracked or damaged. It is forbidden to use a defective or damaged charging station and power unit! Use only the supplied charging station and power unit to charge the batteries. The use of another power unit may result in fire or damage to the tool. The battery should only be charged in a closed, dry room, protected against unauthorised access, especially by children. Do not use the charging station and power unit without the constant supervision of an adult! If you need to leave the room where the tool is being charged, disconnect the charger from the mains by removing the power unit plug from the mains socket. If smoke, suspicious odours, etc. are escaping from the charger, remove the charger plug from the mains socket immediately!

The compressor is supplied with an uncharged battery and should therefore be charged according to the procedure described below with the included power unit and charging station before use. Li-ion (lithium-ion) batteries do not have the so-called "memory effect", which means they can be recharged at any time. However, it is recommended to discharge the battery during normal operation and then charge it to full capacity. If, due to the nature of work, it is not possible to use the battery in such a manner every time, it should be done at least every several work cycles. Never discharge any batteries by short-circuiting the battery plates, as this will cause irreparable damage! In addition, do not check the battery charge status, by short-circuiting the plates and checking their sparking.

### *Battery storage*

Ensure the proper storage conditions to extend the battery's life. The battery can withstand approximately 500 charge-discharge cycles. Store the battery at a temperature ranging from 0°C to 30°C at the relative air humidity of 50%. Charge the battery to approx. 70% of its total capacity to store it for a longer period of time. In case of prolonged storage, the battery should be periodically

charged once a year. Do not over-discharge the battery as this will shorten its life and may cause irreparable damage. During storage, the battery will gradually discharge due to leakage. The self-discharge process depends on the storage temperature – the higher the temperature, the faster the discharge process. If the batteries are stored incorrectly, the electrolyte may leak. In case of leakage, secure the leak with a neutralising agent. In the case of electrolyte contact with eyes, rinse eyes thoroughly with water, and immediately seek medical attention. It is not allowed to use the device with a damaged battery. If the battery is completely worn, return it to a specialist waste disposal centre.

#### *Transport of batteries*

Lithium-ion batteries are treated as hazardous materials, according to legal regulations. The user of the device can transport the product together with the battery and the batteries alone, by land. In that case, no additional conditions have to be met. If you entrust transport to third parties (e.g. a courier company), follow the regulations regarding the transport of hazardous goods. Before shipping, please contact a properly qualified person. It is not allowed to transport damaged batteries. For the duration of transport, remove the demountable batteries from the product, secure the exposed contacts, for example by covering them with insulation tape. Protect the batteries in the packaging in such a way that they do not move inside the packaging during transport. National regulations for the transport of hazardous materials must also be observed.

#### *Charging the battery*

Caution! Before charging, disconnect the power unit from the mains by removing the plug from the mains socket. In addition, clean the battery and battery clamps of dirt and dust with a soft, dry cloth.

The battery has a built-in charge indicator. The LEDs will light up by pressing the button (II), the more of them come on, the more charged the battery is. If the LEDs do not light up when the button is pressed, the battery is discharged.

Disconnect the battery from the tool.

Slide the battery into the charger socket (III).

Plug the charger into a mains socket.

The red LED will light up, which indicates the charging process.

When charging is complete, the red LED will turn off and the green LED will light up to indicate that the battery is fully charged.

Pull the power unit plug out of the mains socket.

Pull the battery out of the charging station by pressing the battery clamp button.

Caution! If the green LED lights up when the charger is connected to the mains, the battery is fully charged. In this case, the charger will not start the charging process.

#### *Pumping*

Place the free end of the hose connected to the pump inlet in a container with the liquid to be pumped. Make sure that the end of the hose is under the surface of the liquid throughout the entire pumping process.

Place the free end of the hose connected to the pump outlet in the container to which the liquid is to be pumped. Make sure that the hose outlet is not out of the container until the end of the pumping process.

Set the pump power switch to the on position – I. The pump will start operating. Control the pumping process.

If the pump starts to run "dry", e.g. due to pumping of the entire liquid from the source container or when the liquid level falls below the end of the inlet hose, it will stop automatically to avoid overheating.

However, do not allow dry running as this will shorten the service life of the pump.

When pumping is complete, set the pump power switch to the off position – O, which will stop the pump operation.

If any signs of malfunction occur during operation, such as increased noise, increased vibrations, unexpected stoppage of the liquid flow, immediately turn off the pump with the power switch, remove the battery and check the cause of the malfunction. It is forbidden to resume operation without rectifying the causes of malfunction.

Proceed with maintenance after finishing work.

### **MAINTENANCE, TRANSPORT AND STORAGE**

Clean the housing of the pump with a slightly damp, soft cloth, then dry the housing or leave it to dry. Check the permeability of the ventilation openings and, if necessary, clean it with a soft paint brush, a soft plastic brush or a compressed air stream at a pressure of not more than 0.3 MPa.

Do not use sharp objects, abrasives, corrosive agents, alcohol or solvents to clean the device.

Disconnect the hoses from the pump and gravitationally remove any residual liquids from them. If the pump was used with oil, it should be cleaned with an aqueous oil removal agent. Pump a few litres of this liquid into the pump and then pump the water until the clean water will escape from the pump outlet. It is recommended to use separate hoses for oil and water. Store the product disassembled in dry, shaded and well-ventilated places. Ensure that the storage room protects the device from unauthorised access, especially by children. It is recommended to store and transport the product in the packaging it was delivered in. Remove the battery from the device for its transport and storage.

## GERÄTEBESCHREIBUNG

Die Pumpe dient zum Pumpen von Öl oder Wasser und erleichtert somit die Servicearbeiten. Der Ölwechsel kann über die Bajonettöffnung des Ölstands erfolgen. Die Pumpe ist akkubetrieben, sodass sie auch an Orten eingesetzt werden kann, die keinen einfachen Zugang zum Stromnetz haben. Das Gerät ist ausschließlich für den häuslichen und nicht für den gewerblichen Gebrauch bestimmt. Der korrekte, zuverlässige und sichere Betrieb des Geräts hängt von der bestimmungsgemäßen Verwendung ab, deshalb:

**Lesen Sie vor Beginn der Arbeiten die gesamte Bedienungsanleitung durch und bewahren Sie sie für die weitere Nutzung auf.**

Der Lieferant haftet nicht für Schäden, die durch die Nichtbeachtung der Sicherheitsvorschriften und Empfehlungen dieser Bedienungsanleitung verursacht werden. Die unsachgemäße Verwendung des Geräts führt ebenfalls zum Erlöschen der Garantie- und Gewährleistungsansprüche.

## PRODUKTAUSSTATTUNG

Der Artikel YT-85290 wird mit einem Akku und einem Ladegerät geliefert. Im Lieferumfang des Artikels YT-85291 sind Akku und Ladegerät nicht enthalten. Schläuche gehören nicht zum Lieferumfang der Pumpe.

## TECHNISCHE DATEN

Parameter	Maßeinheit	Wert
Art.Nr.		YT-85290, YT-85291
Nennspannung	[V DC]	18
Nennleistung	[W]	380
Anschluss-Durchmesser	[mm / °]	19 / 3/4
Max. Pumpenförderleistung	[l/h]	1800
Maximale Förderhöhe	[m]	22
Max. Saugtiefe	[m]	9
Max. Flüssigkeitstemperatur	[°C]	35
Schutzart		IPX4
Schutzklasse		III
Gewicht	[kg]	3,25
Akkutyp		Li-Ion
Akkukapazität*	[Ah]	3
Ladegerät*		
Eingangsspannung	[V~]	220 – 240
Netzfrequenz	[Hz]	50 / 60
Nennleistung	[W]	60
Ausgangsspannung	[V d.c.]	21
Ausgangsstrom	[A]	2,4
Ladezeit**	[h]	1,5

\* nur bei Modellen mit Akku und Ladegerät

\*\* Die angegebene Ladezeit gilt nur für den Akku mit der in der Tabelle angegebenen Kapazität

**Achtung!** Die maximale Pumpenleistung wird nur erreicht, wenn die an die Pumpe angeschlossenen Schläuche einen Durchmesser aufweisen, der mindestens dem Durchmesser des Anschlusses entspricht.

## SICHERHEITSHINWEISE

**Achtung!** Lesen Sie alle folgenden Anweisungen durch. Die Nichtbeachtung dieser Hinweise kann zu einem Stromschlag, Brand oder zu Verletzungen führen.

## BERÜCKSICHTIGEN SIE FOLGENDE ANWEISUNGEN

## Hinweise zum Gerätegebrauch

Warnung! Die Pumpe kann nur zum Pumpen von Motoröl oder Wasser verwendet werden. Das Pumpen anderer Substanzen ist verboten. Verwenden Sie die Pumpe insbesondere nicht zum Fördern von: Kraftstoff (Benzin, Diesel, Flüssiggas) oder anderen brennbaren Flüssigkeiten - es besteht Explosionsgefahr; Getriebeöl - zu hohe Viskosität; Bremsflüssigkeit - ätzende Substanz.

Verwenden Sie das Gerät nicht in einer explosionsgefährdeten Umgebung mit brennbaren Flüssigkeiten, Gasen oder Dämpfen.

Prüfen Sie vor der Inbetriebnahme das Produkt und sein Zubehör auf Beschädigungen. Wenn irgendeine Beschädigung festgestellt wird, ist es verboten, das Gerät zu verwenden.

**Dieses Gerät ist nur für die Förderung von sauberem Wasser oder sauberem Öl ausgelegt.** Mechanische Verunreinigungen dürfen nicht abrasiv wirken, z. B. Metallpartikel in gebrauchtem Motoröl. Das Gerät ist nicht für das Pumpen von anderen Flüssigkeiten als Wasser oder Öl ausgelegt, wie z. B. Benzin, Lösungsmittel, Säuren, Laugen, organische Stoffe, Fette, Abwasser, Fäkalien oder mit solchen Stoffen verunreinigtes Wasser oder Öl. Das Gerät muss während des Betriebs stets unter Aufsicht gehalten werden. Lassen Sie die Pumpe nicht trocken laufen. Dies führt zu einer Überhitzung der Pumpe, die die Pumpe beschädigen und Ursache für Brände oder Stromschläge sein kann.

Die Pumpe darf nicht verwendet werden: zum Pumpen von Trinkwasser; für den Dauerbetrieb, z.B. zur Versorgung eines Springbrunnens; zum Pumpen von Wasser bei einer höheren Temperatur als der in der technischen Datentabelle angegebenen.

Wenn Undichtigkeiten festgestellt werden, stoppen Sie die Pumpe sofort, ziehen Sie den Netzstecker aus der Steckdose und beseitigen Sie die Undichtigkeiten, bevor Sie den Betrieb wieder aufnehmen.

Es ist verboten, das Gerät selbst zu reparieren, zu zerlegen oder zu modifizieren. Alle Reparaturen am Produkt müssen von einer autorisierten Servicestelle durchgeführt werden.

Das Gerät ist nicht für den Gebrauch durch Kinder unter 8 Jahren oder Personen mit eingeschränkter körperlicher oder geistiger Leistungsfähigkeit, mit mangelnder Erfahrung oder Kenntnis des Gerätes bestimmt. Es sei denn, sie werden beaufsichtigt oder in den sicheren Gebrauch des Gerätes unterwiesen, damit die daraus resultierenden Gefahren verstanden werden. Kinder dürfen nicht mit dem Gerät spielen. Das Gerät darf nicht von Kindern ohne Beaufsichtigung gereinigt und gewartet werden. Bewahren Sie das Gerät außerhalb der Reichweite von Kindern auf, wenn es unter Spannung steht oder sich abkühlt.

Altes Motoröl darf nicht wiederverwendet werden und muss gemäß den örtlichen Vorschriften entsorgt werden. Es ist verboten, Öl in die Kanalisation oder direkt in den Boden zu leiten.

## Hinweise zum Transport und zur Installation des Gerätes

Warnung! Tauchen Sie das Gerät niemals ins Wasser oder in andere Flüssigkeiten. Setzen Sie das Gerät nicht dem Niederschlag aus. Das Gerät ist nur für den Innenbereich geeignet.

Warnung! Bei Montage- und Vorbereitungsarbeiten muss das Gerät vom Stromnetz getrennt sein. Der Akku muss aus dem Gerät entfernt werden.

Die Pumpe ist nur für den Betrieb mit sauberer Flüssigkeit ausgelegt. Verunreinigungen, die zusammen mit dem Wasser in die Pumpe gelangen, können zu Schäden an der Pumpe



führen. Verwenden Sie einen Filter im Ansaugsystem.

Wenn der Boden des Tanks z.B. mit Sand oder Schlamm verunreinigt ist oder der Wassertank keinen harten Boden hat, stellen Sie sicher, dass das Ende des Filtersaugschlauchs nicht bis ganz nach unten abgesenkt wird. Die Pumpe, die Verunreinigungen ansaugt, arbeitet weniger effizient. Darüber hinaus führen Verunreinigungen zu einem schnelleren Verschleiß der Pumpe. Übermäßige Verunreinigungen können zu Verstopfungen in den Einlassöffnungen der Pumpe führen, die zu Schäden an der Pumpe führen können.

Es ist verboten, Wasser aus Behältnissen zu pumpen, in denen sich Personen aufhalten. Achten Sie darauf, dass das Ende des Filtersaugschlauchs mit dem Filter immer unterhalb der Flüssigkeitsoberfläche liegt.

Das Gerät muss senkrecht stehen. Das Kippen oder Umfallen der Pumpe führt zu Fehlfunktionen, beeinträchtigt die Leistung und kann zur Beschädigung der Pumpe führen.

Löcher in das Produkt zu bohren, sowie jede andere Modifikation des Produkts, die nicht in der Bedienungsanleitung beschrieben ist, ist verboten.

Tragen Sie das Produkt, indem Sie den Griff oder das Gehäuse greifen. Bewegen Sie das Gerät nicht durch Ziehen am Schlauch.

### Hinweise für den Anschluss des Gerätes an das Stromnetz

Das Gerät darf nur mit einem Lithium-Ionen-Akku der Marke YATO mit einer Nennspannung von 18 V betrieben werden. Es ist verboten, den Sockel oder den Akku entsprechend zu verändern. Halten Sie die elektrischen Kontakte des Akkus und des Sockels sauber. Schließen Sie die Akku-Klemmen nicht kurz, um den Ladezustand zu prüfen.

### BEDIENUNG DES PRODUKTS

#### *Vorbereitung des Produkts für den Betrieb*

Achtung! Alle in diesem Punkt beschriebenen Schritte müssen bei von der Versorgung getrenntem Gerät durchgeführt werden. Achten Sie darauf, dass der Akku vom Gerät getrennt ist.

Das Gerät sollte ausgepackt und alle Teile der Verpackung sollten vollständig entfernt werden. Es wird empfohlen, die Verpackung aufzubewahren. Sie kann für den späteren Transport und die Lagerung des Geräts hilfreich sein.

Überprüfen Sie das Gerät auf Beschädigungen. Wird ein Schaden festgestellt, verwenden Sie das Gerät erst dann, wenn der Schaden behoben oder die beschädigten Teile durch neue, unbeschädigte Teile ersetzt wurden.

Die Richtung des Flüssigkeitsstroms durch die Pumpe ist durch einen Pfeil auf dem Pumpengehäuse angegeben.

Schließen Sie die Schläuche an den Ein- und Auslass der Pumpe an. Schieben Sie das Schlauchende auf das Anschlusstück und sichern Sie es mit einer Schlauchschelle. Die Schlauchschelle sollte nicht zu fest angezogen werden, um den Schlauch nicht zu beschädigen.

Der an den Pumpeneinlass angeschlossene Schlauch sollte so steif sein, dass er unter dem von der Pumpe erzeugten Vakuum nicht zusammenbricht.

Bevor Sie den Akku einlegen, stellen Sie sicher, dass sich der Schalter in der Position Aus (Position O) befindet.

Das Akkufach befindet sich unter einer einrastenden Abdeckung. Drücken und halten Sie den Verschluss und heben Sie ihn an (II). Schieben Sie den Akku in die Schlitzführungen, bis der Verschlussmechanismus einrastet. Schließen Sie nach dem Einsetzen des Akkus das Akkufach.

Die Pumpe ist betriebsbereit.

#### Sicherheitshinweise zum Laden des Akkus

Achtung! Vergewissern Sie sich vor dem Aufladen, dass das Gehäuse des Netzteils, das Kabel und der Stecker keine Risse oder Schäden aufweisen. Es ist verboten, eine defekte oder beschädigte Ladestation und Stromversorgung zu verwenden! Zum Laden der Akkus dürfen nur die mitgelieferte Ladestation und das Netzteil verwendet werden. Die Verwendung eines anderen Netzteils kann zu einem Brand oder einer Beschädigung des Geräts führen. Der Akku darf nur in einem geschlossenen, trockenen und vor unbefugtem Zugriff, insbesondere von Kindern, geschützten Raum geladen werden. Benutzen Sie die Ladestation und das Netzteil nicht ohne ständige Aufsicht von Erwachsenen! Wenn es notwendig ist, den Laderaum zu verlassen, trennen Sie das

Ladegerät vom Netz, indem Sie den Netzstecker aus der Steckdose ziehen. Wenn Rauch, Gerüche usw. aus dem Ladegerät austreten, ziehen Sie sofort den Ladestecker aus der Steckdose!

Der Bohrschrauber wird mit einem ungeladenen Akku geliefert und sollte daher vor Gebrauch gemäß dem unten beschriebenen Verfahren mit der im Set enthaltenen Stromversorgung und Ladestation geladen werden. Lithium-Ionen-Akkus haben keinen sog. „Memory-Effekt“, der es ermöglicht, sie jederzeit wieder aufzuladen. Es wird jedoch empfohlen, den Akku während des normalen Betriebs zu entladen und dann auf volle Kapazität aufzuladen. Wenn es aufgrund der Art der Arbeit nicht möglich ist, den Akku jedes Mal so zu behandeln, sollte dies mindestens alle Paar bis Dutzend Arbeitsgänge erfolgen. Akkus dürfen auf keinen Fall durch Kurzschließen der Elektroden entladen werden, da dies zu irreparablen Schäden führt! Es ist auch nicht erlaubt, den Ladezustand des Akkus durch Kurzschließen der Elektroden und Prüfen auf Funkenbildung zu kontrollieren.

#### *Lagerung des Akkus*

Es müssen richtige Lagerbedingungen geschaffen werden, um die Lebensdauer der Akkus zu verlängern. Der Akku reicht für ca. 500 Lade- und Entladezyklen. Lagern Sie den Akku in einem Temperaturbereich von 0 bis 30 Grad Celsius bei einer relativen Luftfeuchtigkeit von 50 %. Um den Akku über einen längeren Zeitraum zu lagern, sollte sie er ca. 70 % seiner Kapazität aufgeladen werden. Bei längerer Lagerung sollte der Akku regelmäßig, einmal im Jahr geladen werden. Entladen Sie den Akku nicht zu stark, da dies seine Lebensdauer verkürzt und zu irreparablen Schäden führen kann.

Während der Lagerung wird sich der Akku aufgrund von Ableitung allmählich entladen. Der Prozess der Selbstentladung hängt von der Lagerungstemperatur ab, je höher die Temperatur, desto schneller der Entladevorgang. Bei falscher Lagerung des Akkus kann der Elektrolyt auslaufen. Bei einem Auslauf sichern Sie das Leck mit einem Neutralisationsmittel, beim Elektrolytkontakt mit den Augen, spülen Sie die Augen gründlich mit Wasser ab und suchen Sie dann sofort einen Arzt auf. Der Gebrauch des Geräts mit einem beschädigten Akku ist verboten. Wenn der Akku vollständig verbraucht ist, geben Sie ihn an eine spezialisierte Entsorgungsstelle zurück.

#### *Transport von Akkus*

Lithium-Ionen-Akkus werden nach den gesetzlichen Bestimmungen als Gefahrgut behandelt. Der Benutzer des Werkzeugs kann das Produkt mit dem Akku und den Akku selbst auf dem Landweg transportieren. Zusätzliche Bedingungen müssen dabei nicht erfüllt sein. Wenn Sie den Transport an Dritte (z. B. Spediteur) auslagern, beachten Sie die Vorschriften für den Transport von Gefahrgut. Vor dem Versand kontaktieren Sie diesbezüglich bitte eine qualifizierte Person. Es ist verboten, beschädigte Akkus zu transportieren. Während des Transports sollten zerlegte Akkus aus dem Gerät entfernt werden, freiliegende Kontakte sollten gesichert werden, z. B. mit Isolierband versiegelt werden. Schützen Sie die Akku in der Verpackung so, dass sie sich während des Transports nicht in der Verpackung bewegen. Die nationalen Vorschriften für den Transport von Gefahrstoffen sind ebenfalls zu beachten.

#### *Aufladen des Akkus*

**Achtung!** Ziehen Sie vor dem Aufladen den Netzstecker der Ladestation aus der Steckdose, indem Sie den Netzstecker aus der Steckdose ziehen. Reinigen Sie außerdem den Akku und die Klemmen mit einem weichen, trockenen Tuch von Schmutz und Staub.

Der Akku hat eine eingebaute Ladeanzeige. Wenn Sie die Taste drücken, leuchten die LEDs (II) auf, je mehr, desto besser ist der Akku geladen. Wenn die LEDs beim Drücken der Taste nicht leuchten, ist der Akku entladen.

Trennen Sie den Akku vom Werkzeug.

Stecken Sie den Akku in die Ladebuchse (III).

Schließen Sie das Ladegerät an eine Steckdose an.

Die rote LED leuchtet auf, was den Ladevorgang anzeigt.

Wenn der Ladevorgang abgeschlossen ist, erlischt die rote LED und die grüne LED leuchtet auf, um anzuzeigen, dass der Akku vollständig geladen ist.

Ziehen Sie den Netzstecker aus der Netzsteckdose.

Ziehen Sie den Akku aus der Ladestation, indem Sie die Verriegelungstaste drücken.

**Achtung!** Wenn nach dem Anschließen des Akkuladegerätes die grüne LED leuchtet, ist der Akku vollständig geladen. In diesem Fall startet das Ladegerät den Ladevorgang nicht.

#### *Aufpumpen*

Stecken Sie das freie Ende des Schlauchs, der mit dem Pumpeneinlass verbunden ist, in den Behälter mit der zu pumpenden Flüssigkeit. Achten Sie darauf, dass das Schlauchende während des gesamten Pumpvorgangs unter der Oberfläche der Flüssigkeit liegt.

Legen Sie das freie Ende des mit dem Pumpenauslass verbundenen Schlauchs in den Behälter, in den die Flüssigkeit gepumpt werden soll. Achten Sie darauf, dass der Schlauchausgang am Ende des Pumpvorgangs nicht außerhalb des Behälters liegt.

Drehen Sie den Pumpenschalter auf die Position Ein (Position I). Die Pumpe startet. Überwachen Sie den Abpumpvorgang.

Wenn die Pumpe „trocken“ zu laufen beginnt, z. B. weil die gesamte Flüssigkeit aus dem Behälter gepumpt wurde oder wenn der Flüssigkeitsstand unter das Ende des Einlassschlauchs fällt, schaltet sie sich automatisch ab, um eine Überhitzung zu vermeiden.

Allerdings sollte ein Trockenlauf nicht zugelassen werden, da dies die Lebensdauer der Pumpe verkürzt.

Wenn der Pumpvorgang abgeschlossen ist, schalten Sie den Pumpenschalter auf die Position Aus (Position O), wodurch die Pumpe nicht mehr läuft.

Wenn während des Betriebs Anzeichen für einen anormalen Betrieb auftreten, wie z. B. erhöhte Geräusentwicklung, verstärkte Vibrationen, unerwarteter Abbruch des Flüssigkeitsstroms, schalten Sie die Pumpe sofort mit dem Schalter aus, nehmen Sie den Akku heraus und prüfen Sie die Ursache für den abweichenden Betrieb. Es ist verboten, die Arbeit wieder aufzunehmen, ohne die Ursachen der Störungen zu beseitigen.

Nach Abschluss der Arbeiten fahren Sie mit der Wartung fort.

### **WARTUNG, TRANSPORT UND LAGERUNG**

Reinigen Sie das Pumpengehäuse mit einem leicht angefeuchteten, weichen Tuch und trocknen Sie es ab oder lassen Sie es trocknen. Die Durchlässigkeit der Lüftungsöffnungen prüfen und ggf. mit einer weichen Bürste, einer weichen Kunststoffbürste oder einem Druckluftstrom bei einem Druck von nicht mehr als 0,3 MPa reinigen.

Verwenden Sie bei der Reinigung keine scharfen Gegenstände, aggressiven und scheuernden Reinigungsmittel, keinen Alkohol und keine Lösungsmittel.

Ziehen Sie die Schläuche von der Pumpe ab und entfernen Sie eventuelle Flüssigkeitsreste durch Schwerkraft. Wenn die Pumpe für Öl verwendet wurde, sollte sie mit einem wasserbasierten Ölentferner gereinigt werden. Pumpen Sie ein paar Liter davon durch die Pumpe und pumpen Sie dann das Wasser so lange, bis es klar aus dem Pumpenauslass fließt. Es wird empfohlen, separate Schläuche für Öl und Wasser zu verwenden. Bewahren Sie das Produkt in einem demontierten Zustand an einem trockenen, schattigen und gut belüfteten Ort auf. Der Aufbewahrungsort sollte das Gerät vor unbefugtem Zugriff, insbesondere von Kindern, schützen. Es wird empfohlen, das Produkt in der mit dem Produkt gelieferten Verpackung aufzubewahren und zu transportieren. Beim Transport und der Lagerung des Produkts muss der Akku aus dem Gerät entfernt werden.

## ХАРАКТЕРИСТИКА ИЗДЕЛИЯ

Насос используется для перекачивания масла или воды, что облегчает сервисные работы. Замену масла можно производить через штыковое отверстие для контроля уровня масла. Питание насоса осуществляется от аккумулятора, что позволяет ему работать в местах с ограниченным доступом к электросети. Изделие предназначено только для домашнего использования, оно не предназначено для коммерческого использования. Правильная, надежная и безопасная работа устройства зависит от правильной эксплуатации, поэтому:

**Перед тем, как начать использовать изделие, необходимо ознакомиться с руководством по эксплуатации и сохранить его.**

За ущерб, причиненный в результате несоблюдения правил техники безопасности и рекомендаций настоящего руководства, поставщик не несет ответственности. Использование изделия не по назначению приводит также к потере пользователем права на гарантийное обслуживание, а также на защиту в виде ответственности продавца перед покупателем в случае, если проданное изделие имеет физический или юридический дефект.

## АКСЕССУАРЫ ДЛЯ ПРОДУКТА

В случае с YT-85290, продукт оснащен аккумулятором и зарядным устройством для него. Изделие YT-85291 не имеет аккумулятора и зарядного устройства. Насос не оснащен шлангами.

## ТЕХНИЧЕСКИЕ ХАРАКТЕРИСТИКИ

Параметр	Единица измерения	Значение
Номер по каталогу		YT-85290, YT-85291
Номинальное напряжение	[В пост. тока]	18
Номинальная мощность	[Вт]	380
Диаметр соединения	[мм / °]	19 / 3/4
Макс. производительность насоса	[л/ч]	1800
Максимальная высота подъема воды	[м]	22
Макс. глубина всасывания	[м]	9
Максимальная температура жидкости	[°C]	35
Степень защиты		IPX4
Класс изоляции		III
Вес	[кг]	3,25
Тип аккумулятора		Li-Ion
Емкость аккумулятора*	[Ач]	3
Зарядное устройство*		
Напряжение на входе	[В~]	220 - 240
Частота тока	[Гц]	50 / 60
Номинальная мощность	[Вт]	60
Напряжение на выходе	[В пост. тока]	21
Выходной ток	[А]	2,4
Время зарядки**	[ч]	1,5

\* только для моделей, оснащенных аккумулятором и зарядным устройством

\*\* указанное время зарядки относится только к аккумулятору с емкостью, указанной в таблице

Внимание! Максимальная производительность насоса будет достигнута только в том случае, если шланги, подключенные к насосу, имеют диаметр, по крайней мере, равный диаметру соединения.

## ИНСТРУКЦИЯ ПО ТЕХНИКЕ БЕЗОПАСНОСТИ

Внимание! Прочитайте все нижеприведенные инструкции. Их несоблюдение может привести к поражению электрическим током, пожару или к телесным повреждениям.

**НЕОБХОДИМО СОБЛЮДАТЬ НИЖЕУКАЗАННЫЕ ИНСТРУКЦИИ**

## Рекомендации по использованию устройства

Внимание! Насос используется только для перекачки моторного масла или воды. Перекачка других веществ запрещена. В частности, не используйте насос для перекачки: топлива (бензина, дизельного топлива, жидкого газа) или других горючих жидкостей - опасность взрыва; трансмиссионного масла - слишком высокая вязкость; тормозной жидкости - агрессивные вещества.

Не используйте изделие в среде с повышенным риском возникновения взрыва, содержащей горючие жидкости, газы или пары.

Перед включением проверьте, не повреждено ли изделие и его аксессуары. Если будут замечены какие-либо повреждения, запрещается использовать изделие.

**Устройство предназначено только для перекачивания чистой воды или чистого масла.** Механические примеси не могут носить абразивный характер, например, частицы металла в отработанном моторном масле. Устройство, кроме воды или масла, не предназначено для перекачивания других жидкостей, таких как: бензин, растворители, кислоты, щелочи, органические вещества, жиры, сточные воды, фекалии, а также воды или масла, загрязненных такими веществами. Во время работы имейте постоянно устройство под наблюдением. Не допускайте работы насоса всухую. Это приведет к перегреву насоса, что может вызвать его повреждение и возгорание или поражение электрическим током.

Насос не должен использоваться: для перекачки воды, предназначенной для потребления; для непрерывной работы, например, для подачи воды в фонтан; для перекачки воды при температуре выше, чем указанная в таблице технических характеристик. При обнаружении утечек немедленно остановите насос, достаньте вилку кабеля питания из розетки и устраните утечки перед возобновлением работы.

Запрещается самостоятельно ремонтировать, демонтировать или модифицировать устройство. Все ремонтные работы должны быть выполнены в авторизованном сервисном центре.

Данное устройство не предназначено для использования детьми в возрасте менее 8 лет и лицами с ограниченными физическими и умственными способностями, а также лицами с отсутствием опыта и знания оборудования. Это возможно только в случае, если над ними будет осуществляться надзор или будет произведен инструктаж по использованию устройства безопасным способом, таким образом, чтобы связанные с этим риски были понятны. Не позволяйте детям играть с устройством. Дети без присмотра не должны осуществлять очистку и технический уход за устройством. Держите устройство вдали от детей, если оно заряжается или остывает.

Отработанное моторное масло запрещается повторно использовать и утилизировать в соответствии с местными предписаниями. Запрещается сливать масло в канализацию или непосредственно в землю.

## Рекомендации по транспортировке и установке устройства

Внимание! Устройство не может быть погружено в воду или другие жидкости. Не подвергайте устройство воздействию атмосферных осадков. Устройство предназначено только для работы в помещении.

Внимание! Устройство во время монтажных и подготовительных операций должно быть отсоединено от источника питания. Аккумулятор следует извлечь из гнезда устройства.

Насос предназначен только для работы с чистой жидкостью. Загрязнения, которые попадут в насос вместе с водой могут привести к его повреждению. Используйте фильтр в системе всасывания.

Конец всасывающего шланга будет погружен в резервуар, дно которого загрязнено, например, песком или мулом, или если резервуар не имеет твердого дна, убедитесь, что конец шланга с фильтром не опущен до самого дна. Насос, всасывающий отходы, будет работать менее эффективно. Кроме того, загрязнения приведут к более быстрому износу насоса. Излишек загрязнений может привести к засорению входных отверстий насоса, что может привести к его повреждению.

Запрещено забирать воду из водоемов, в которых находятся люди.

Позаботитесь, чтобы конец всасывающего шланга с фильтром всегда находился под поверхностью жидкости.

Устройство должно быть установлено горизонтально. Наклонение или опрокидывание устройства приводит к неправильной работе, уменьшает производительность, а также может привести к повреждению.

Запрещается просверливать какие-либо отверстия в устройстве, а также выполнять любую другую модификацию продукта, не описанную в руководстве.

Устройство переносить за ручку или за корпус. Не перемещать устройство, потянув за шланг.

## Рекомендации по подключению устройства к источнику питания

Устройство может питаться только от литий-ионного аккумулятора YATO с номинальным напряжением 18 В. Запрещается изменять гнездо или аккумулятор, чтобы они подходили друг к другу. Содержите электрические контакты аккумулятора и розетки в чистоте. Не замыкайте контакты аккумулятора, чтобы проверить заряд.

## ЭКСПЛУАТАЦИЯ ИЗДЕЛИЯ

### *Подготовка прибора к работе*

Внимание! Все операции, описанные в этом разделе, должны выполняться с прибором, отключенным от сети. Убедитесь в том, что блок аккумулятора был отключен от устройства.

Достаньте изделие из упаковки, удаляя все элементы упаковки. Рекомендуется сохранить упаковку, она может быть пригодна при дальнейшей транспортировке и хранении изделия.

Проверьте изделие на отсутствие повреждений. В случае обнаружения каких-либо повреждений не используйте изделие до устранения повреждений либо замены поврежденных элементов новыми, свободными от повреждений.

Направление потока жидкости через насос обозначено стрелкой на корпусе насоса.

Подсоедините шланги к входу и выходу насоса. Конец шланга должен быть вставлен в соединительный патрубок, а затем закреплен с помощью хомута. Не затягивайте хомут слишком сильно, чтобы не повредить шланг.

Шланг, соединенный с входом насоса, должен иметь стенки достаточно жесткие, чтобы не разрушиться из-за отрицательного давления, создаваемого насосом.

Перед подключением аккумулятора убедитесь, что выключатель находится в положении выключено – 0.

Отсек аккумуляторов находится под защелкивающейся крышкой. Нажмите и удерживайте защелку крышки, затем поднимите ее вверх (II). Вставьте аккумулятор в направляющие гнезда до момента срабатывания механизма фиксации. После установки аккумулятора защелкните аккумуляторный отсек.

Насос готов к работе

Инструкции по технике безопасности при зарядке аккумулятора  
**Внимание!** Перед началом зарядки убедитесь, что корпус блока питания, кабель и вилка не имеют трещин или повреждений. Запрещается использовать неисправную или поврежденную зарядную станцию и блок питания! Для зарядки аккумуляторов используйте только зарядную станцию и блок питания, поставляемые в комплекте. Использование другого блока питания может привести к возгоранию или повреждению устройства. Зарядка аккумулятора должна производиться только в закрытом, сухом помещении, защищенном от доступа посторонних лиц, особенно детей. Запрещается использовать зарядную станцию без постоянного присмотра взрослых! Если Вам необходимо покинуть помещение, в котором происходит зарядка, отсоедините зарядное устройство от электрической сети, вытащив вилку блока питания из электрической розетки. При появлении дыма, запахов и т.д. из зарядного устройства немедленно выньте вилку зарядного устройства из сетевой розетки!

Дрель / шуруповерт поставляется с незаряженным аккумулятором, поэтому перед началом работ следует зарядить в соответствии с процедурой, описанной ниже, с использованием входящих в комплект блока питания и зарядной станции. Аккумуляторы типа Li-Ion (литий-ионные) не обладают так называемым «эффектом памяти», благодаря чему их можно заряжать в любое время. Тем не менее, рекомендуется разрядить аккумулятор во время нормальной работы, а затем полностью его зарядить. Если в связи с характером работы невозможно каждый раз выполнять описанную выше процедуру, то ее следует выполнять как минимум каждые несколько рабочих циклов. Ни при каких обстоятельствах нельзя разряжать аккумулятор, замыкая его электроды, так как это может привести к непоправимому повреждению аккумулятора! Кроме того, запрещается проверять состояние заряда аккумулятора, замыкая электроды и проверяя искрение.

#### *Хранение аккумулятора*

для продления срока службы аккумулятора следует обеспечить надлежащие условия хранения. Аккумулятор рассчитан примерно на 500 циклов зарядки и разрядки. Аккумулятор следует хранить в диапазоне температур от 0 до 30 градусов Цельсия при относительной влажности 50%. Для длительного хранения аккумулятора его следует заряжать примерно на 70%. В случае длительного хранения аккумулятора следует периодически заряжать один раз в год. Не допускайте чрезмерной разрядки аккумулятора, так как это сократит срок его службы и может привести к непоправимому повреждению. Во время хранения аккумулятор постепенно разряжается из-за утечки тока. Процесс саморазряда зависит от температуры хранения – чем выше температура, тем быстрее процесс разряда. Неправильное хранение аккумуляторов может привести к утечке электролита. Возможная утечка должна быть устранена посредством использования нейтрализующего средства. При попадании электролита в глаза тщательно промойте глаза водой, а затем немедленно обратитесь за медицинской помощью. Запрещается использовать устройство с поврежденным аккумулятором. Если аккумулятор полностью разряжен, отправьте его в специализированный пункт утилизации отходов такого типа.

#### *Транспортировка аккумуляторов*

Литий-ионные аккумуляторы в соответствии с законодательством относятся к опасным грузам. Пользователь инструмента может перевозить инструменты вместе с аккумулятором и сами аккумуляторы наземным транспортом. В этом случае выполнение дополнительных условий не требуется. В случае поручения перевозки третьим лицам (например, доставка курьерской службой), следует соблюдать правила перевозки опасных грузов. Перед отправкой необходимо связаться с квалифицированным специалистом по этому вопросу. Запрещается перевозить поврежденные аккумуляторы. Во время транспортировки разобранные аккумуляторы следует извлечь из инструмента, защитить открытые контакты, например, изоляционной лентой. Аккумуляторы в упаковке следует хранить таким образом, чтобы во время транспортировки они не перемещались внутри упаковки. Также необходимо соблюдать национальные правила перевозки опасных грузов.

#### *Зарядка аккумулятора*

**Внимание!** Перед зарядкой отсоедините блок питания зарядной станции от сети, вытащив вилку блока питания из розетки электрической сети. Кроме того, очистите аккумулятор и его клеммы от грязи и пыли мягкой сухой тканью.

Аккумулятор имеет встроенный индикатор заряда. После нажатия на кнопку загорятся индикаторные диоды (II), тем сильнее, чем более заряжен аккумулятор. Если светодиоды не загораются при нажатии кнопки, это означает, что аккумулятор разряжен.

Отсоедините аккумулятор от инструмента.

Вставьте аккумулятор в гнездо зарядного устройства (III).

Подключите зарядное устройство к электрической розетке.

Загорится красный светодиод, указывающий на процесс зарядки.

Когда зарядка будет завершена, красный светодиод погаснет, а зеленый светодиод загорится, указывая на то, что аккумулятор полностью заряжен.

Выньте вилку блока питания из розетки электрической сети.

Выньте аккумулятор из зарядной станции, нажав кнопку защелки аккумулятора.

**Внимание!** Если при подключении зарядного устройства к сети загорается зеленый светодиод, аккумулятор полностью заряжен. В этом случае зарядное устройство не начнет процесс зарядки.

#### *Перечивание*

Поместите свободный конец шланга, подключенного к входному отверстию насоса, в резервуар с жидкостью, которая

будет перекачиваться. Убедитесь, что конец шланга находится под поверхностью жидкости в течение всего процесса перекачивания.

Поместите свободный конец шланга, подключенного к выпускному отверстию насоса, в резервуар, в который будет закачиваться жидкость. Убедитесь, что выпускное отверстие шланга не находится вне пределов резервуара до конца процесса перекачивания.

Поверните выключатель насоса в положение включено – I. Насос начнет работать. Контролировать ход откачивания.

Если насос начинает работать «всухую», например, после откачивания всей жидкости из резервуара или когда уровень жидкости упадет ниже конца впускного шланга, он автоматически остановится, чтобы избежать перегрева.

Однако нельзя допускать, чтобы он работал «всухую», так как это сокращает срок службы насоса.

После завершения откачивания переведите переключатель насоса в положение выключения – O, что остановит работу насоса.

При появлении в процессе эксплуатации признаков нарушения нормальной работы, таких как повышенный шум, повышенная вибрация, неожиданная остановка потока жидкости, необходимо немедленно выключить насос с помощью выключателя, снять аккумулятор и проверить причину нарушения нормальной работы. Запрещается возобновлять работу без устранения причин неисправности.

После окончания работы перейдите к техническому обслуживанию.

## **ТЕХНИЧЕСКОЕ ОБСЛУЖИВАНИЕ, ТРАНСПОРТИРОВКА И ХРАНЕНИЕ**

Очистите корпус насоса слегка влажной, мягкой тряпкой, а затем высушить или дать ему высохнуть. Проверьте проницаемость вентиляционных отверстий и при необходимости очистите их мягкой щеткой, мягкой пластиковой щеткой или потоком сжатого воздуха под давлением не более 0,3 МПа.

Не использовать для чистки острых предметов, абразивных средств, спирта или растворителей.

Отсоедините шланги от насоса и гравитационно удалите остатки жидкости из насоса. Если насос использовался для масла, очистите его средством для удаления масла на водной основе. Необходимо перекачать несколько литров такой жидкости через насос, а затем перекачивать воду до тех пор, пока она не будет выходить чистой. Рекомендуется использовать отдельные шланги для масла и воды. Хранить продукт в разобранном состоянии в сухих, затененных местах и с хорошей вентиляцией. Место хранения должно предотвращать доступ к устройству посторонних лиц, особенно детей. Продукт рекомендуется хранить и транспортировать продукт в упаковке, поставленной с продуктом. Во время транспортировки и хранения изделия необходимо извлекать аккумулятор из устройства.



## ХАРАКТЕРИСТИКА ВИРОБУ

Насос використовується для перекачування масла або води, що полегшує роботу з обслуговування. Заміна масла можлива через отвір щупа. Насос живиться від акумулятора, що дозволяє працювати в місцях з обмеженим доступом до електромережі. Пристрій призначений лише для домашнього користування і не призначений для комерційних цілей. Правильна, безвідмовна і безпечна робота пристрою залежить від правильної експлуатації, тому:

**Перед початком роботи з приладом слід ознайомитися з інструкцією та зберегти її.**

За шкоди, які виникли в результаті недотримання правил безпеки і рекомендацій даної інструкції постачальник не відповідає. Використання пристрою не за призначенням також призводить до втрати права на гарантійне обслуговування та гарантійні послуги.

## ОСНАЩЕННЯ ПРИЛАДУ

У випадку УТ-85290, продукт оснащений акумулятором та зарядним пристроєм для нього. Виріб УТ-85291 не має акумулятора та зарядного пристрою. Насос не обладнаний шлангами.

## ТЕХНІЧНІ ХАРАКТЕРИСТИКИ

Параметр	Одиниця вимірювання	Значення
Номер в кат.		УТ-85290, УТ-85291
Номінальна напруга	[В пост. струму]	18
Номінальна потужність	[Вт]	380
Діаметр з'єднання	[мм / .]	19 / 3/4
Макс. потужність насоса	[л/н]	1800
Максимальна висота підйому	[м]	22
Макс. глибина всмоктування	[м]	9
Максимальна температура рідини	[°C]	35
Ступінь захисту		IPX4
Клас ізоляції		III
Маса	[кг]	3,25
Вид акумулятора		Літій-іонний
Ємність акумулятора*	[А·год]	3
Зарядний пристрій*		
Вхідна напруга	[В~]	220 – 240
Частота мережі	[Гц]	50 / 60
Номінальна потужність	[Вт]	60
Вихідна напруга	[В пост.струму]	21
Вихідний струм	[А]	2,4
Час зарядження**	[год]	1,5

\* тільки на моделях, оснащених акумулятором і зарядним пристроєм

\*\* зазначений час зарядки відноситься тільки до акумулятора з ємністю, зазначеної в таблиці

**Увага!** Максимальна продуктивність насоса буде досягнута лише в тому випадку, якщо шланги, підключені до насоса, мають діаметр, що дорівнює діаметру з'єднання.

## ІНСТРУКЦІЯ З ТЕХНІКИ БЕЗПЕКИ

**Увага!** Прочитати всі наступні інструкції. Недотримання їх може призвести до ураження електричним струмом, пожежі або до тілесних ушкоджень.

## ДОТРИМУВАТИСЯ НАСТУПНИХ ІНСТРУКЦІЙ

Рекомендації щодо використання пристрою

Попередження! Насос призначений тільки для перекачування моторного масла або води. Перекачування інших речовин заборонено. Зокрема, не використовуйте насос для перекачування: палива (бензин, дизель, LPG) або інших легкозаймистих рідин - ризик вибуху; трансмісійного масла - занадто висока в'язкість; гальмівної рідини - їдка речовина.

Не слід користуватися виробом в середовищі з підвищеним ризиком вибуху, з горючими рідинами, газами або паром.

Перед запуском перевірити, чи виріб та його аксесуари не пошкоджені. У випадку зауваження будь-яких пошкоджень, заборонено починати роботу виробом.

**Цей пристрій призначений тільки для перекачування чистої води або чистого масла.** Механічні домішки не можуть мати абразивний характер, наприклад, частинки металу у відпрацьованому моторному маслі. Пристрій, крім води та масла, не призначений для перекачування інших рідин, таких як: бензин, розчинники, кислоти, луги, органічні речовини, жири, стічні води, фекалії, а також води або масла, забрудненої такими речовинами. Під час роботи пристрій повинен весь час перебувати під наглядом. Не допускайте роботи насоса всуху. Це призведе до перегріву насоса, що може пошкодити його, а також бути причиною пожежі або ураження електричним струмом.

Насос не повинен використовуватися: для перекачування води, призначеної для пиття; для безперервної роботи, наприклад, для подачі води в фонтан; для перекачування води при температурі вище зазначеної в таблиці технічних даних.

Якщо виявлено витік, негайно зупиніть насос, від'єднайте штепсельну вилку від розетки та видаліть витік перед початком роботи.

Забороняється самостійно ремонтувати, розбирати або модифікувати пристрій. Будь-який ремонт пристрою повинен виконуватися авторизованим сервісним центром.

Пристрій не призначений для використання дітьми у віці до 8 років і особами з обмеженими фізичними та розумовими можливостями, та особами, про не мають досвіду і знають обладнання. Тільки в тому випадку, коли над ними здійснюється нагляд або буде проведений інструктаж щодо використання пристрою безпечним способом так, щоб пов'язані з цим ризики були зрозумілі. Не дозволяйте дітям гратися з приладом. Діти без нагляду не повинні чистити пристрій і виконувати технічне обслуговування приладу. Тримайте пристрій далеко від дітей, якщо він заряджається або остигає.

Використане моторне масло не може бути повторно використане і повинно бути утилізовано відповідно до місцевих правил. Забороняється зливати масло в каналізацію або безпосередньо в землю.

Рекомендації щодо транспортування та встановлення пристрою

Попередження! Пристрій не повинен занурюватися у воду або іншу рідину. Не піддавайте пристрій атмосферним опадам. Пристрій призначений тільки для роботи в приміщенні.

Попередження! Під час складання та підготовки пристрій повинен бути відключений від електромережі. Акумулятор повинен бути вийнятий з гнізда пристрою.

Насос призначений тільки для роботи з чистою рідиною. Домішки, що потрапляють у

насос разом з водою, можуть пошкодити його. Використовуйте фільтр у системі відсмоктування.

Якщо кінець всмоктуючого шланга буде опущено в резервуар, дно якого забруднене, наприклад, піском або мулом, або резервуар не має твердого дна, переконайтеся, що кінець шланга з фільтром не опущений на саме дно. Насос, що всмоктує відходи, буде працювати менш ефективно. Крім того, забруднення призведе до швидшого зносу насоса. Надмірне забруднення може привести до заблокування впускних отворів насоса, що може привести до його пошкодження.

Забороняється брати воду з резервуарів, в яких знаходяться люди.

Переконайтеся, що кінець всмоктуючого шланга з фільтром завжди знаходиться під поверхнею рідини.

Пристрій повинен бути встановлений горизонтально. Перекидання або нахил призводить до його неправильної роботи, знижує продуктивність і може привести до пошкодження насоса.

Забороняється просвердлювати будь-які отвори в пристрої, а також проводити будь-яку іншу модифікацію продукту, що не описану в інструкціях.

Переміщайте виріб, тримаючи за ручку або корпус. Не можна переміщати пристрій, тягнучи його за шланг.

**Рекомендації щодо підключення пристрою до джерела живлення**

Пристрій може живитися тільки від літій-іонного акумулятора YATO з номінальною напругою 18 В. Забороняється змінювати розетку або акумулятор, щоб вони відповідали одне одному. Тримайте електричні контакти акумулятора та розетки в чистоті. Не замикайте клеми акумулятора, щоб перевірити заряд.

## ЕКСПЛУАТАЦІЯ ВИРОБУ

### *Підготовка продукту до роботи*

Увага! Всі операції, описані в цьому розділі, повинні виконуватися з пристроєм, відключеним від живлення. Переконайтеся, що акумулятор від'єднано від пристрою.

Виріб потрібно розпакувати, повністю усуваючи всі елементи упаковки. Рекомендується зберегти упаковку, це може знадобитися у випадку подальшого транспортування і складування виробу.

Перевірити чи виріб не пошкоджений. У випадку виявлення пошкоджень не слід використовувати виріб, до моменту усунення пошкоджень або заміни пошкоджених елементів на нові, без пошкоджень.

Напрямок потоку рідини через насос позначено стрілкою на корпусі насоса.

Під'єднайте шланги до входу та виходу насоса. Кінець шланга слід надіти на штуцер з'єднувача, а потім закріпити хомутом. Не затягуйте хомут занадто сильно, щоб не пошкодити шланг.

Шланг, підключений до входу насоса, повинен мати досить жорсткі стінки, щоб вони не руйнувалися від вакууму, що створюється насосом.

Перед монтажем акумулятора переконайтеся, що вимикач пристрою знаходиться у вимкненому положенні - 0.

Відсік акумулятора розташований під зафіксованою кришкою. Натисніть і утримуйте фіксатор кришки, а потім підніміть її (I). Вставте акумулятор в напрямні гнізда до моменту спрацьовування фіксуючого механізму. Після установки акумулятора зафіксуйте акумуляторний відсік.

Насос готовий до роботи

Інструкції з техніки безпеки для зарядки акумулятора

Увага! Перед заряджанням переконайтеся, що корпус блоку живлення, шнур та штекер не мають тріщин або пошкоджень. Заборонено використовувати несправну або пошкоджену зарядну станцію та блок живлення! Щоб зарядити акумулятори, дозволяється використовувати лише зарядну станцію і блок живлення, що входять до комплекту. Використання іншого блоку живлення може призвести до пожежі або пошкодження інструменту. Зарядка акумулятора може відбуватися тільки

в закритому приміщенні, сухому і захищеному від несанкціонованого доступу, особливо дітей. Не використовуйте зарядної станції і блока живлення без постійного нагляду дорослих! Якщо необхідно вийти з приміщення, де відбувається зарядка, від'єднайте зарядний пристрій від електромережі, вийнявши штекер блоку живлення з розетки. Якщо з зарядного пристрою виходить дим, підозрілий запах і т.д., негайно відключіть зарядний пристрій від розетки!

Дриль/шурупверт поставляється з незарядженим акумулятором, тому перед початком робіт слід зарядити відповідно до процедури, описаної нижче, з використанням блоку живлення та зарядної станції, що входять до комплекту. Літій-іонні батареї не мають так званого «ефекту пам'яті», що дозволяє заряджати їх у будь-який момент. Проте рекомендується розряджати акумулятор під час нормальної роботи, а потім повністю заряджати. Якщо, з огляду на характер роботи, неможливо кожного разу так робити з акумулятором, то це слід робити принаймні кожні кілька десятків циклів роботи. За жодних обставин акумулятори не повинні розряджатися шляхом замикання електродів, оскільки це призводить до непоправного пошкодження! Також не перевіряйте стан заряду акумулятора, замикаючи електроди та перевіряючи появу іскор.

#### *Зберігання акумулятора*

Для тривалого терміну служби акумулятора необхідно забезпечити належні умови зберігання. Акумулятор витримує близько 500 циклів «зарядка - розрядка». Акумулятор слід зберігати в діапазоні температур від 0 до 30 градусів Цельсія, з відносною вологістю 50%. Для тривалого зберігання акумулятора його потрібно зарядити приблизно до 70% ємності. У разі тривалого зберігання періодично перезаряджайте акумулятор раз на рік. Не доводьте акумулятор до надмірного розрядження, оскільки це скорочує термін його служби та може завдати непоправної шкоди.

Під час зберігання акумулятор поступово розряджається через витік струму. Процес саморозряду залежить від температури зберігання, чим вище температура, тим швидше відбувається процес розрядження. Якщо акумулятори зберігаються неправильно, електроліт може протікати. У разі витікання, витік необхідно зафіксувати нейтралізуючим агентом, у разі контакту електроліту з очима, промити очі великою кількістю води, а потім негайно звернутися до лікаря. Заборонено використовувати інструмент з пошкодженням акумулятором. Якщо акумулятор повністю вичерпано, поверніть його у спеціалізований центр утилізації для цього типу відходів.

#### *Транспортування акумуляторів*

Літій-іонні акумулятори відповідно до законодавчих норм розглядаються як небезпечні матеріали. Користувач інструменту може транспортувати виріб з акумулятором і без нього наземним транспортом. Додаткових умов не потрібно виконувати. У разі передачі транспортування третім особам (наприклад, доставкою кур'єром) необхідно дотримуватися правил перевезення небезпечних матеріалів. Перед відправленням зверніться, будь ласка, до особи з відповідною кваліфікацією. Перевезення пошкоджених акумуляторів заборонено. Під час транспортування зняті акумулятори повинні бути вилучені з інструменту, відкриті контакти повинні бути захищені, наприклад, герметичними ізоляційними стрічками. Закріпіть акумулятори в упаковці таким чином, щоб вони не переміщалися всередині упаковки під час транспортування. Необхідно також дотримуватися національних правил перевезення небезпечних матеріалів.

#### *Зарядження акумулятора*

**Увага!** Перед зарядкою від'єднайте блок живлення зарядної станції від електромережі, витягнувши штекер з розетки електромережі. Крім того, очистіть акумулятор і його клеми від бруду і пилу м'якою сухою тканиною.

Акумулятор має вбудований індикатор заряду. Після натискання на кнопку загоряться індикаторні діоди (II), тим сильніше, чим більше заряджений акумулятор. Якщо світлодіод не загоряється при натисканні кнопки, це означає, що акумулятор розряджений.

Від'єднайте акумулятор від інструменту.

Вставте акумулятор у гніздо зарядного пристрою (III).

Підключіть зарядний пристрій до електричної розетки.

Загориться червоний світлодіод, який вказує на процес зарядки.

Коли зарядка буде завершена, червоний світлодіод згасне, а зелений світлодіод загориться, вказуючи на те, що акумулятор повністю заряджений.

Необхідно вийняти вилку блока живлення з розетки електромережі.

Витягніть акумулятор з гнізда зарядного пристрою, натиснувши кнопку фіксатора акумулятора.

**Увага!** Якщо при підключенні зарядного пристрою до мережі загоряється зелений світлодіод, акумулятор повністю заряджений. В цьому випадку зарядний пристрій не почне процес зарядки.

#### *Накачування*

Помістіть вільний кінець шланга, підключеного до входу насоса, в резервуарі з рідиною, яку потрібно перекачати. Переконайтеся, що кінець шлангу знаходиться під поверхнею рідини протягом усього процесу перекачування.

Помістіть вільний кінець шлангу, підключеного до виходу насоса, в резервуар, до якого буде перекачуватися рідина. Переконайтеся, що випускний отвір шланга не знаходиться за межами резервуара до кінця процесу перекачування.

Поверніть перемикач насоса в положення ввімкнено – I. Насос почне працювати. Контролювати перебіг перекачування.

Якщо насос починає працювати «в суху», наприклад, після перекачування всієї рідини з резервуара або коли рівень рідини падає нижче кінця впускного шланга, він автоматично зупиниться, щоб уникнути перегріву.

Однак не слід дозволяти насосу працювати «в суху», оскільки це скорочує термін служби насоса.

Після завершення перекачування, поверніть вимикач насоса в положення вимкнено – 0, що зупинить роботу насоса.

При появі в процесі експлуатації будь-яких ознак порушення нормальної роботи, такі як підвищений шум, підвищені вібрації, несподівана зупинка потоку рідини, негайно вимкніть насос за допомогою вимикача, зняти акумулятор і перевірити причину порушення нормальної роботи. Забороняється відновлювати роботу без усунення причин несправності.

Після закінчення роботи необхідно перейти до технічного обслуговування.

### **ТЕХНІЧНЕ ОБСЛУГОВУВАННЯ, ТРАНСПОРТУВАННЯ І ЗБЕРІГАННЯ**

Очистіть корпус насоса злегка вологою м'якою тканиною, а потім висушіть або дайте йому висохнути. Перевірте вентиляційні отвори і при необхідності почистіть їх м'яким пензликом, м'якою пластмасовою щіткою або потоком стисненого повітря з тиском не більше 0,3 МПа.

Не використовуйте для чищення гострих предметів, абразивів, розчинників та спирту.

Від'єднайте шланги від насоса та видаліть гравітаційно залишки рідини з насоса. Якщо насос використовувався для масла, очистіть його засобом видалення масла на водній основі. Необхідно перекачати кілька літрів цієї рідини через насос, а потім перекачувати воду до тих пір, поки вона не буде виходити чистою з насоса. Рекомендується використовувати окремі шланги для масла та води. Тримайте пристрій розмونتтованим в сухих, затінених і добре вентиляльованих приміщеннях. Місце зберігання повинно запобігати доступу до пристрою сторонніх осіб, особливо дітей. Рекомендується зберігати та транспортувати продукт в упаковці, доданій до виробу. Під час транспортування та зберігання виробу необхідно виймати акумулятор з пристрою.

## PRODUKTO APIBŪDINIMAS

Siurblys naudojamas alyvai arba vandeniui perpumpuoti, o tai palengvina techninės priežiūros darbus. Alyvos iškeitimas įmanomas per alyvos lygio matuoklio angą. Siurblys maitinamas iš akumulatoriaus, todėl jis gali veikti vietose, kuriose nėra lengvos prieigos prie elektros tinklo. Produktas skirtas naudoti tik namuose ir nėra skirtas komerciniam panaudojimui. Tinkamas, patikimas ir saugus įrenginio veikimas priklauso nuo tinkamo naudojimo, todėl:

**Prieš naudodami produktą reikia perskaityti visą instrukciją ir ją išsaugoti ateičiai.**

Tiekėjas neatsako už nuostolius, atsiradusius dėl saugos taisyklių ir šios instrukcijos rekomendacijų nesilaikymo. Produkto naudojimas ne pagal paskirtį sukelia taip pat pardavėjo teikiamos garantijos netekimą.

## PRODUKTO KOMPLEKTACIJA

Prekės YT-85290 atveju gaminyje yra akumulatorius ir jam skirtas įkroviklis. Prekė YT-85291 nėra tiekama su akumulatoriumi ir įkrovikliu. Siurblio įrangoje nėra žarnų.

## TECHNINIAI DUOMENYS

Parametras	Matavimo vienetas	Vertė
Kat. Nr.		YT-85290, YT-85291
Nominali įtampa	[V d.c.]	18
Nominali galia	[W]	380
Jungčių skersmuo	[mm / °]	19 / 3/4
Maks. siurblio efektyvumas	[l/h]	1800
Maks. kėlimo aukštis	[m]	22
Maks. siurbimo gylis	[m]	9
Maksimali skysčio temperatūra	[°C]	35
Apsaugos laipsnis		IPX4
Izoliacijos klasė		III
Masė	[kg]	3,25
Akumulatoriaus tipas		Ličio jonų
Akumulatoriaus talpa*	[Ah]	3
Įkroviklis*		
Įėjimo įtampa	[V~]	220 - 240
Tinklo dažnis	[Hz]	50 / 60
Nominali galia	[W]	60
Išėjimo įtampa	[V d.c.]	21
Išėjimo srovė	[A]	2,4
Pakrovimo laikas**	[h]	1,5

\* tik modeliuose, kuriuose yra akumulatorius ir įkroviklis

\*\* nurodytas įkrovimo laikas taikomas tik akumulatoriui, kurio talpa nurodyta lentelėje

Dėmesio! Maksimalus siurblio efektyvumas bus pasiektas tik tuo atveju, jei prie siurblio prijungtų žarnų skersmuo bus bent lygus jungties skersmeniui.

## SAUGUMO INSTRUKCIJOS

Dėmesio! Perskaityti žemiau esančias instrukcijas. Jų nesilaikymas gali sukelti elektros smūgį, gaisrą arba kūno sužalojimus.

## LAIKYKITĖS ŠIŲ INSTRUKCIJŲ

Įrenginio naudojimo rekomendacijos

Įspėjimas! Siurblys naudojamas variklio alyvos arba vandens pumpavimui. Kitų medžiagų

pumpavimas draudžiamas. Visų pirma nenaudoti siurblio degalų (benzinas, dyzelinas, skystos dujos) ar kitų degių skysčių pumpavimui - sprogimo pavojus; transmisinės alyvos pumpavimui - per didelis klampumas; stabdžių skysčio pumpavimui - ėsdinanti medžiaga.

Nedėti ir nenaudoti produkto aplinkoje, kurioje yra padidėjusi sprogimo rizika, kur yra lengvai užsidegančių skysčių, dujų ar garų.

Prieš pradėdami eksploatuoti, patikrinkite, ar produktas ir jo priedai nėra pažeisti. Jei pastebėta bet kokia žala, draudžiama pradėti dirbti su produktu.

**Įrenginys skirtas tik švaraus vandens arba švarios alyvos pumpavimui.** Mechaninės priemonės negali būti abrazyvinės, pvz., naudotoje variklio alyvoje esančios metalo dalelės. Įrenginys skirtas pumpuoti vandenį ar alyvą. Negalima siurbti tokių skysčių, kaip: benzinas, tirpikliai, rūgštys, šarmai, organinės medžiagos, riebalai, nuotekos, išmatos, taip pat tokiomis medžiagomis užteršto vandens ar aliejaus. Darbo metu įrenginys visada turėtų būti prižiūrimas. Neturėtų būti situacijos, kai siurblys veiks sausai. Tai sukels siurblio perkaitimą, kuris gali jį sugadinti ir sukelti gaisrą ar elektros smūgį.

Siurblio negalima naudoti: vartoti skirto vandens pumpavimui; nuolatiniam veikimui, pvz., fontano maitinimui; aukštesnės nei nurodyta techninių duomenų lentelėje temperatūros vandens pumpavimui.

Jei aptinkami nuotėkiai, nedelsiant sustabdykite siurbli, atjunkite maitinimo kištuką nuo lizdo ir prieš tęsdami darbą pašalinkite nuotėkius.

Įrenginį draudžiama savarankiškai taisyti, ardyti ar modifikuoti. Visus taisymo darbus turi atlikti įgaliotas remonto centras.

Įrenginys nėra skirtas vaikams jaunesniems nei 8 metų, žmonėms su sumažėjusiais fiziniais ar psichiniais gebėjimais ir žmonėms, neturintiems patirties ir žinių apie įrangą. Nebent, asmenys bus prižiūrimi ar bus nurodyta, kaip saugiai naudoti įrenginį, kad su jo naudojimo susijusi rizika būtų suprantama. Vaikai neturėtų žaisti su įrenginiu. Vaikams be priežiūros negalima leisti atlikti įrenginio valymo ir priežiūros. Laikyti įrenginį vaikams nepasiekiamoje vietoje, kai jis įjungtas arba aušinamas.

Naudota variklio alyva negali būti pakartotinai naudojama ir turi būti utilizuota pagal vietines taisykles. Draudžiama pilti alyvą į kanalizacijos sistemą arba tiesiogiai į žemę.

Rekomendacijos įrenginio transportavimui ir montavimui

Įspėjimas! Įrenginio nemerkite į vandenį ar kitą skystį. Įrenginys neturėtų būti veikiamas kritulių. Įrenginys skirtas naudoti tik patalpose.

Įspėjimas! Montavimo ir paruošimo metu įrenginys turi būti atjungtas nuo maitinimo šaltinio. Akumuliatorius turi būti išmontuota iš įrenginio lizdo.

Siurblys skirtas darbui tik su švariu skysčiu. Į siurbliį kartu su vandeniu patekusios priemonės gali siurbliį sugadinti. Pumpavimo sistemoje naudokite filtrą.

Jei siurbimo žarnos galas bus panardintas į rezervuarą, kurio dugnas yra užterštas, pvz, smėliu ar dumbliu, arba vandens rezervuaras neturi kieto dugno, reikia pasirūpinti, kad siurblio nenuleisti iki pat dugno. Nešvarumus siurbiantis siurblys neveiks efektyviai. Be to, priemonės sukels greitesnį siurblio nusidėvėjimą. Pernelyg didelės priemonės gali užsikimšti siurblio įleidimo angas, o tai gali sugadinti siurbliį.

Draudžiama paimti vandenį iš talpyklų, kuriose yra žmonės.

Įsitikinkite, kad siurbimo žarnos galas su filtru visada yra po skysčiu.

Įrenginys turi būti pastatytas horizontaliai. Įrenginio pakreipimas arba nuvirtimas sukelia netinkamą veikimą, sumažina efektyvumą ir gali sugadinti siurblį.

Draudžiama gręžinėti įrenginyje skylės, taip pat atlikti produkto instrukcijoje nenurodytus gaminio pakeitimus.

Įrenginį nešti laikant už rankenos arba korpuso. Nekeisti įrenginio padėties traukiant už žarnos.

Įrenginio prijungimo prie maitinimo šaltinio rekomendacijos

Įrenginys gali būti maitinamas tik YATO ličio jonų akumuliatoriumi, kurio vardinė įtampa yra 18 V. Draudžiama modifikuoti lizdą arba akumuliatorių, kad jie derėtų kartu. Akumulatoriaus ir lizdų elektros kontaktai turi būti švarūs. Nesujunkite akumulatoriaus kontaktų, kad patikrintumėte įkrovimą.

## PRODUKTO VALDYMAS

### *Produkto paruošimas darbui*

Dėmesio! Visos šiamo skyriaus aprašyti veiksmai turi būti atliekami kai produktas yra atjungtas nuo elektros tinklo. Įsitikinkite, kad akumuliatorius yra atjungtas nuo įrenginio.

Produktas turi būti išpakuotas, visiškai pašalinus visus pakavimo elementus. Rekomenduojama laikyti pakuotę, ji gali būti naudinga tolesniam produkto transportavimui ir saugojimui.

Patikrinkite, ar produktas nepažeistas. Jei pastebite kokią nors pažeidimą, nenaudokite produkto kol pažeidimai nepašalinai ar kol sugadinti elementai nepakeisti naujais, be pažeidimų.

Skysčio tekėjimo prie siurblių kryptį rodo ant siurblio korpuso esanti rodyklė.

Prijunkite žarnas prie siurblio įleidimo ir išleidimo angų. Žarnos galą reikia užmauti ant jungties ir tada pritvirtinti sąvarža. Sąvaržos nespauskite per stipriai, kad nepažeistumėte žarnos.

Žarna, prijungta prie siurblio įleidimo angos, turėtų turėti standžias sienas, kad jos neužsilenktų dėl siurblio sukuriama vakuumo.

Prieš montuodami akumuliatorių įsitikinkite, kad įrenginio jungiklis yra išjungtoje padėtyje - 0.

Akumulatoriaus skyrius yra po uždaru dangčiu. Paspauskite ir laikykite dangčio skląstį, tada jį pakelkite (II). Įdėkite akumuliatorių į lizdo kreiptuvus, kol užsifiksuos skląstis. Sumontavus akumuliatorių, akumulatoriaus skyrių uždarykite.

Siurblys paruoštas naudoti.

Instrukcijos dėl saugaus akumulatoriaus įkrovimo

Dėmesio! Prieš įkrovimą įsitikinkite, kad maitinimo šaltinio korpusas, laidas ir kištukas nėra įtrūkę ir pažeisti. Draudžiama naudoti neveikiančią arba sugadintą įkrovimo stotelę ir maitinimo šaltinį! Akumuliatorių įkrovimui gali būti naudojamas tik komplekte esančią įkrovimo stotelę ir maitinimo šaltinį. Kito maitinimo šaltinio naudojimas gali sukelti gaisrą ar sugadinti įrankį. Akumulatoriaus įkrovimas gali vykti tik uždaroje, sausoje patalpoje, apsaugotoje nuo neteisėtos, ypač vaikų, prieigos. Negali naudoti maitinimo stoties ir šaltinio be nuolatinės suaugusiųjų priežiūros! Jei reikia palikti patalpą, kurioje vyksta įkrovimas, atjunkite įkroviklį nuo elektros tinklo, atjungdami maitinimo šaltinį nuo elektros lizdo. Jei iš įkroviklio kyla dūmai, įtartinai kvapai ir t.t., iš karto ištraukite įkroviklį iš maitinimo lizdo!

Gręžtuvas-suktuvas tiekiamas su neįkrautu akumuliatoriumi, todėl prieš pradėdamas darbą, jį reikia įkrauti toliau aprašyta tvarka, naudojant komplekte esantį maitinimo šaltinį ir įkrovimo stotelę. Li-ion (ličio jonų) tipo akumuliatoriui neturi t.v. „atminties efekto“, kas leidžia juos bet kurio metu įkrauti. Tačiau rekomenduojama iškrauti akumuliatorių normaliomis eksploatacijos sąlygomis, o po to pilnai įkrauti. Jei dėl darbo pobūdžio neįmanoma kiekvieną kartą taip pat tvarkyti akumulatoriaus, tai reikia tai atlikti mažiausiai kas kelis, keliolika darbo ciklų. Bet kokių atveju akumuliatoriai neturėtų būti iškraunami sujungiant elektrodus, nes tai sukelia nepataisomą žalą! Negalima tikrinti akumulatoriaus įkrovos būsenos sujungiant elektrodus ir tikrinant kibirkštis.

### *Akumulatoriaus laikymas*

Kad akumuliatorius veiktų ilgiau, turi būti sudarytos tinkamos laikymo sąlygos. Akumuliatorius gali atlaikyti apie 500 „įkrovimo-išleidimo“ ciklų. Laikykite akumuliatorių intervale nuo 0 iki 30 Celsijaus laipsnių temperatūros intervale, su santykiniu 50% drėgnumu. Norint akumuliatorių laikyti ilgesnį laiką, jis turi būti įkrautas maždaug iki 70% talpos. Ilgiau laikant, periodiškai įkraukite akumuliatorių kartą per metus. Neleisti, kad akumuliatorius per daug išsikrautų, nes tai sutrumpina tarnavimo laiką ir gali sukelti negrįžtamą žalą.

Saugojimo metu akumuliatorius bus palaipsniui iškraunamas dėl laiko. Savaiminio iškrovimo procesas priklauso nuo laikymo temperatūros, tuo aukštesnė temperatūra, tuo greičiau vyksta išsikrovimas. Jei akumuliatoriai laikomi netinkamai, elektrolitas gali nutekėti. Nutekėjimo atveju, nuotėkis turi būti apsaugotas neutralizuojančiu agentu, elektrolito sąlyčio su akimis atveju, praplauti



akis dideliu vandens kiekiu ir nedelsiant kreiptis į gydytoją. Draudžiama naudoti įrankį su sugadintu akumuliatoriumi. Jei akumuliatorius visiškai išnaudotas, atiduokite jį į specialų atliekų šalinimo centrą.

#### *Akumuliatorių transportavimas*

Ličio jonų akumuliatoriai pagal įstatymus laikomi pavojingomis medžiagomis. Įrankio vartotojas gali transportuoti gaminį kartu su akumuliatoriumi bei pačius akumuliatorius sausuma. Tada papildomi reikalavimai neturi būti taikomi. Jei transportas užsakytas pas trečiąsias šalis (pvz., siuntimas per kurjerį), privalo, a laikytis pavojingų medžiagų gabenimo taisyklių. Prieš išsiunčiant šiuo klausimu kreipkitės į atitinkamai kvalifikuotą asmenį. Draudžiama transportuoti sugadintus akumuliatorius. Transportavimo metu iš įrankio turi būti išmontuoti akumuliatoriai, turi būti apsaugotos jungtys, pvz., padengtos izoliacine juostele. Apsaugoti pakuotėje esančius akumuliatorius taip, kad transportavimo metu jie nejudėtų pakuotės viduje. Taip pat turi būti laikomasi valstybinių pavojingų medžiagų gabenimo taisyklių.

#### *Akumuliatoriaus įkrovimas*

Dėmesio! Prieš įkraunant, atjunkite įkrovimo stoties maitinimo šaltinį nuo elektros tinklo, ištraukiant maitinimo šaltinio kištuką iš elektros tinklo lizdo. Be to, išvalykite iš akumuliatoriaus ir jo gnybtus purvą ir dulkes su minkštu, sausa šluoste.

Akumuliatorius turi įmontuotą įkrovos indikatorių. Paspaudus jungiklį, užsidegs indikatoriniai diodai (II), tuo daugiau, tuo labiau akumuliatorius įkrautas. Jei, paspaudus mygtuką, diodai neužsidega - akumuliatorius iškrautas.

Atjungti akumuliatorių prie įrankio.

Išstumkite akumuliatorių į įkroviklio lizdą (III).

Prijunkite įkroviklį prie sieninio lizdo.

Užsidegs raudonas šviesos diodas, o tai reiškia įkrovimo procesą.

Baigus įkrovimą, raudonas šviesos diodas išsijungs ir užsidegs žalias diodas, rodantis, kad akumuliatorius visiškai įkrautas.

Ištraukite maitinimo šaltinio kištuką iš maitinimo tinklo.

Išstumti akumuliatorių iš įkrovimo stoties paspaudžiant akumuliatoriaus fiksavimo mygtuką.

Dėmesio! Jei po įkroviklio prijungimo prie maitinimo šaltinio užsidega žalia lemputė, tai reiškia visiškai įkrautą akumuliatorių. Tokiu atveju įkroviklis nepradės įkrovimo proceso.

#### *Pumpavimas*

Įdėkite prijungtos prie siurblio įleidimo angos žarnos laisvą galą į talpyklą su skysčiu, kuris bus pumpuojamas. Įsitikinkite, kad viso pumpavimo proceso metu žarnos galas bus žemiau skysčio paviršiaus.

Įdėkite prijungtos prie siurblio įleidimo angos žarnos laisvą galą į talpyklą į kurį skystis bus pumpuojamas. Įsitikinkite, kad žarnos išleidimo anga nėra už talpyklos iki pumpavimo proceso pabaigos.

Pasukite siurblio jungiklį į įjungimo padėtį – I. Siurblys pradės veikti. Kontroluokite pumpavimo eigą.

Jei siurblys pradeda veikti „sausai“, pvz., nes išsiurbė visą skystį iš talpyklos arba kai skysčio lygis nukrenta žemiau įleidimo žarnos galo, jis automatiškai sustos, kad neperkaistų.

Tačiau negalima leisti, kad siurblys veiktų „sausai“, nes tai sutrumpina siurblio tarnavimo laiką.

Baigę pumpuoti, pasukite siurblio jungiklį į išjungtą padėtį – O, kuri sustabdys siurblio veikimą.

Jei darbo metu yra neįprasto veikimo požymių, pvz., padidėjęs triukšmas, padidėjusi vibracija, netikėtas skysčio srauto sustabdymas, nedelsdami išjunkite siurbį su jungikliu, išardykite akumuliatorių ir patikrinkite neįprasto veikimo priežastį. Draudžiama tęsti darbą nepašalinus gedimo priežasčių.

Baigus darbą reikia atlikti techninę priežiūrą.

### **PRIEŽIŪRA, TRANSPORTAS IR LAIKYMAS**

Siurblio korpusą valyti šiek tiek drėgnu, minkštu skudurėliu, korpusą išdžiovinti arba palikti, kad išdžiūtų. Patikrinti vėdinimo angų pralaidumą ir, jei reikia, išvalyti jas minkštu šepetėliu, minkštu plastikiniu šepetėliu arba suspausto oro srautu, kurio slėgis yra ne didesnis kaip 0,3 MPa.

Valymui nenaudoti aštrių daiktų, abrazyvinių medžiagų, šarminių medžiagų, alkoholio ar tirpiklių.

Nuimkite žarnas nuo siurblio ir pašalinkite visus skysčio likučius. Jei siurblys buvo naudojamas alyvai, jį reikia valyti vandenine alyvos šalinimo medžiaga. Išsiurbkite kelis litrus šio skysčio per siurbį ir tada pumpuokite vandenį, kol jis išeis švarus iš siurblio išleidimo angos. Rekomenduojama naudoti atskiras žarnas alyvai ir vandeniui. Laikyti išmontuotą produktą sausose, tamsiose ir gerai vėdinamose vietose. Saugojimo vieta turėtų apsaugoti nuo neįgaliotų asmenų, ypač vaikų, prieigos prie įrenginio. Rekomenduojama laikyti ir transportuoti produktą kartu su produktu pateiktoje pakuotėje. Kai transportuojate ar laikote produktą, išimkite iš įrenginio akumuliatorių.

## IERĪCES APRAKSTS

Sūknis ir paredzēts eļļas vai ūdens sūkņēšanai, kas atvieglo tehniskās apkopes darbu veikšanu. Eļļu iespējams nomainīt tikai caur eļļas līmeņa zondes atveri. Sūknis tiek barots no akumulatora, kas ļauj to lietot vietās, kur nav vieglas piekļuves elektriskajam tīklam. Ierīce ir paredzēta tikai lietošanai mājāsaimniecībā un nav paredzēta komerciāliem mērķiem. Pareiza, uzticama un droša ierīces darbība ir atkarīga no tās pareizas ekspluatācijas, tāpēc:

**pirms sākat lietot ierīci, izlasiet visu instrukciju un saglabāiet to.**

Piegādātājs neatbild par kaitējumiem, kas radušies, neievērojot drošības noteikumus un šīs instrukcijas norādījumus. Ierīces lietošana, kas neatbilst tās paredzētajam pielietojumam, noved pie lietotāja garantijas tiesību zaudēšanas.

## IERĪCES APRĪKOJUMS

Ierīce YT-85290 ir aprīkota ar akumulatoru un lādētāju. Akumulators un lādētājs neietilpst ierīces YT-85291 komplektā. Sūknis nav aprīkots ar šūtenēm.

## TEHNISKIE DATI

Parametrs	Mērvienība	Vērtība
Kataloga numurs		YT-85290, YT-85291
Nominālais spriegums	[V DC]	18
Nominālā jauda	[W]	380
Pieslēgumu diametrs	[mm/"]	19 / 3/4
Maksimālā sūkņa veiktspēja	[l/h]	1800
Maks. pacelšanas augstums	[m]	22
Maks. uzsūkšanas dziļums	[m]	9
Maksimālā šķidruma temperatūra	[°C]	35
Aizsardzības pakāpe		IPX4
Izolācijas klase		III
Svars	[kg]	3,25
Akumulatora veids		Li-Ion
Akumulatora tilpums*	[Ah]	3
Lādētājs*		
Ieejas spriegums	[V~]	220–240
Tīkla frekvence	[Hz]	50/60
Nominālā jauda	[W]	60
Izejas spriegums	[V DC]	21
Izejas strāva	[A]	2,4
Lādēšanas laiks**	[h]	1,5

\* Tikai modeļos, kas aprīkoti ar akumulatoru un lādētāju.

\*\* Norādītais lādēšanas laiks attiecas tikai uz akumulatoru ar tabulā norādīto tilpumu.

Uzmanību! Maksimālā sūkņa veiktspēja tiek sasniegta, tikai ja sūknim pievienoto šūtenu diametrs ir vismaz vienāds ar pieslēguma diametru.

## DROŠĪBAS INSTRUKCIJAS

Uzmanību! Izlasiet visas tālāk sniegtās instrukcijas. To neievērošana var kļūt par elektrošoka, ugunsgrēka vai traumu iemeslu.

## IEVĒROJIET TĀLĀK SNIEGTĀS INSTRUKCIJAS

Norādījumi par ierīces lietošanu

**Brīdinājums!** Sūknis ir paredzēts tikai motoreļļas vai ūdens sūkņēšanai. Nedrīkst sūknēt citas

vielas. Sūkņi jo īpaši nedrīkst izmantot, lai sūknētu: degvielu (benzīnu, dīzeļdegvielu, šķidro gāzi) vai citus viegli uzliesmojošus šķidrumus — sprādziena risks; pārnesumkārbu eļļu — pārāk augsta viskozitāte; bremžu šķidrumu — kodīga viela.

Ierīci nedrīkst lietot sprādzienbīstamā vidē, kas satur viegli uzliesmojošus šķidrumus, gāzes vai tvaikus.

Pirms ierīces iedarbināšanas pārlicinieties, ka ierīce un tās piederumi nav bojāti. Ja ir pamanīti jebkādi bojājumi, nedrīkst sākt lietot ierīci.

**Ierīce ir paredzēta tikai tīra ūdens vai tīras eļļas sūknēšanai.** Mehāniski piesāņojumi nedrīkst būt abrazīvas vielas, piemēram, metāla daļiņas izlietotā eļļā. Ierīce nav paredzēta citu šķidrumu, kas nav ūdens vai eļļa, tādu kā benzīns, šķīdinātāji, skābes, sāmi, organiskās vielas, tauki, notekūdeņi, fekālijas, kā arī ūdens vai eļļa, kas piesāņoti ar šādām vielām, sūknēšanai. Ierīces darbības laikā tai ir visu laiku jāatrodas uzraudzībā. Nedrīkst pieļaut situāciju, kad sūknis darbojas sausā režīmā. Tas noved pie sūkņa pārkaršanas, kas var izraisīt tā bojājumu un kļūt par ugunsgrēka vai elektrošoka iemeslu.

Sūkņi nedrīkst izmantot dzeramā ūdens sūknēšanai; nepārtrauktai darbībai, piemēram, strūklakas darbināšanai; ūdens, kura temperatūra pārsniedz tabulā ar tehniskajiem datiem norādīto, sūknēšanai.

Ja ir konstatētas noplūdes, nekavējoties apturiet sūkņa darbību, atvienojiet barošanas kabeļa kontaktdakšu no kontaktligzdas un novērsiet noplūdes iemeslu pirms darba atsākšanas.

Ierīci nedrīkst patstāvīgi remontēt, demontēt vai modificēt. Visi ierīces remontu ir jāveic autorizētajā servisa centrā.

Ierīce nav paredzēta lietošanai bērniem, kas ir jaunāki par 8 gadiem, un cilvēkiem ar samazinātām fiziskām un garīgām spējām vai bez pieredzes un zināšanām par ierīci, ja vien viņi neatrodas uzraudzībā vai nav instruēti par ierīces lietošanu drošā veidā tā, lai saistīti ar to riski būtu saprotami. Bērni nedrīkst rotaļāties ar ierīci. Bērni bez uzraudzības nedrīkst veikt produkta tīrīšanu un tehnisko apkopi. Turiet ierīci bērniem nepieejamā vietā, ja tā tiek barota vai atdzies.

Izlietotu motoreļļu nedrīkst izmantot atkārtoti, tā ir jāutilizē atbilstoši vietējo tiesību aktu noteikumiem. Eļļu nedrīkst izliet kanalizācijas sistēmā vai tieši zemē.

**Norādījumi par ierīces transportēšanu un uzstādīšanu**

**Brīdinājums!** Ierīci nedrīkst iegremdēt ūdenī vai jebkāda citā šķidrumā. Ierīci nedrīkst pakļaut atmosfērisko nokrišņu iedarbībai. Ierīce ir paredzēta tikai lietošanai iekšelpās.

**Brīdinājums!** Veicot uzstādīšanas un sagatavošanas darbības, ierīcei ir jābūt atvienotai no barošanas avota. Akumulatoram ir jābūt demontētam no instrumenta ligzdas.

Sūknis ir paredzēts tikai darbībai ar tīru šķidrumu. Piesāņojumi, kas iekļūst sūknī kopā ar ūdeni, var izraisīt tā bojājumu. Izmantojiet filtru uzsūkšanas sistēmā.

Ja uzsūkšanas šļūtenes gals tiek nolaisīts ūdenstilpē, kuras dibens ir piesāņots, piemēram, ar smiltīm vai dūņām, vai ūdenstilpei nav cieta dibena, pievērsiet uzmanību tam, lai nenolaistu šļūtenes galu ar filtru līdz pašam dibenam. Uzsūcot nefūrumus, sūknis darbojas mazāk efektīvi.

Piesāņojumi var arī izraisīt ātrāku sūkņa nodilšanu. Pārāk liels piesāņojumu daudzums var izraisīt sūkņa ieejas atveru aizsprostošanu, kas var kļūt par sūkņa bojājuma iemeslu.

Nedrīkst uzsūkt ūdeni no ūdenstilpes, kur atrodas cilvēki.

Pievērsiet uzmanību tam, lai uzsūkšanas šļūtenes gals ar filtru vienmēr atrastos zem šķidruma virsmas.

Ierīcei ir jābūt uzstādītai horizontāli ierīces noliekšanās vai apgāšanās izraisa tās nepareizu darbību, samazina tās veiktspēju un var kļūt par ierīces bojājuma iemeslu.

Ierīcē nedrīkst urbt nekādus caurumus. Nedrīkst arī veikt nekādas ierīces modifikācijas, kas nav aprakstītas instrukcijā.

Pārnēsiet ierīci, turot to aiz roktura vai korpusa. Nepārvietojiet ierīci, velkot to aiz šļūtenes.

**Norādījumi par ierīces pievienošanu barošanas avotam**

Ierīci var barot tikai no YATO litija jonu akumulatoru ar 18 V nominālo spriegumu. Nedrīkst modificēt kontaktligzdu vai akumulatoru, lai tos savstarpēji pielāgotu. Uzturiet akumulatora un kontaktligzdas elektriskos kontaktus un tīrībā. Neizraisiet īsslēgumu starp akumulatora kontaktiem, lai pārlicinātos, ka tas ir uzlādēts.

## IERĪCES LIETOŠANA

### *Ierīces sagatavošana darbībai*

Uzmanību! Veicot visas šajā punktā aprakstītas darbības, ierīcei ir jābūt atvienotai no barošanas avota. Pārlicinieties, ka akumulators ir atvienots no ierīces.

Izpakoiet ierīci, pilnībā noņemot visus iepakojuma elementus. Ieteicams saglabāt iepakojumu, tas var būt noderīgs turpmākai ierīces transportēšanai un uzglabāšanai.

Pārbaudiet ierīci, lai pārlicinātos, ka tā nav bojāta. Ja ir konstatēti jebkādi bojājumi, nelietojiet ierīci, iepriekš nenovēršot bojājumus vai nedomājot bojātus elementus pret jauniem, kas ir brīvi no bojājumiem.

Šķidruma plūsmas virzienu cauri sūkņim norāda bultīņa uz sūkņa korpusa.

Pievienojiet šļūtenes sūkņa ieejai un izejai. Uzbrīdīet šļūtenes galu uz pieslēguma tīcauruli, pēc tam nostipriniet to ar skavu. Nesaspiediet skavu pārāk stingri, lai nesabojātu šļūteni.

Šļūtenei, kas pievienota sūkņa ieejai, ir jābūt pietiekami cietām sienām, lai tās nesaplaktu sūkņa radītā vakuuma ietekmē.

Pirms akumulatora uzstādīšanas pārlicinieties, ka slēdzis atrodas pozīcijā "izslēgts — 0".

Akumulatora nodalījums atrodas zem vāka, kas nostiprināts ar fiksatoru. Nospiediet vāka fiksatoru un turiet to nospiestu, pēc tam paceliet vāku (II). Ievietojiet akumulatoru ligzdas vadīklās, līdz iedarbojas sprūdmehānisms. Pēc akumulatora uzstādīšanas aizveriet akumulatora nodalījumu.

Sūknis ir gatavs darbībai.

### Akumulatora lādēšanas drošības instrukcija

Uzmanību! Pirms lādēšanas sākšanas pārlicinieties, ka barošanas bloka korpusi, kabelis un spraudnis nav saplūsuši vai bojāti. Nedrīkst lietot lādēšanas staciju vai barošanas bloku, ja tie nedarbojas vai ir bojāti. Akumulatoru lādēšanai var izmantot tikai lādēšanas staciju un barošanas bloku, kas ietilpst komplektā. Cita barošanas bloka izmantošana var izraisīt ugunsgrēku vai instrumenta bojājumu. Akumulatoru var lādēt tikai sausā slēgtā telpā, kas aizsargāta no nepiederošu personu, jo īpaši bērnu piekļuves.

Lādēšanas staciju un barošanas bloku nedrīkst lietot bez pastāvīgas pieaugušā uzraudzības! Ja nepieciešams atstāt telpu, kur tiek veikta lādēšana, atvienojiet lādētāju no elektriskā tīkla, izvelkot lādētāja kontaktdakšu no elektriskā tīkla kontaktligzdas. Ja no lādētāja izdalās dūmi, aizdomīga smaka u. tml., nekavējoties atvienojiet lādētāja kontaktdakšu no elektriskā tīkla kontaktligzdas! Urbjmašīna-skrūvgrēzis tiek piegādāts ar neuzlādētu akumulatoru, tāpēc pirms darba sākšanas tas ir jāuzlādē atbilstoši tālāk aprakstītajai procedūrai, izmantojot komplektā ietilpstošo barošanas bloku un lādēšanas staciju. *Li-Ion* tipa (litija jonu) akumulatoriem nepiemīt tā saucamais "atmiņas efekts", kas ļauj lādēt tos jebkurā brīdī. Tomēr ieteicams izlādēt akumulatoru parastās darbības laikā un uzlādēt to līdz pilnīgai uzlādei. Ja darba raksturs neļauj izdarīt to katru reizi, veiciet šo procedūru vismaz ik pēc vairākiem darbības cikliem. Nekādā gadījumā nedrīkst izlādēt akumulatorus, izraisot īssavienojumu starp elektrodziem, jo tas rada neatgriezeniskus bojājumus! Nepārbaudiet arī akumulatora uzlādes līmeni, savienojot elektrodus un pārbaudot dzirksteļošanu.

### Akumulatora uzglabāšana

Lai pagarinātu akumulatora kalpošanas laiku, nodrošiniet pareizus uzglabāšanas apstākļus. Akumulators iztur aptuveni 500 lādēšanas un izlādēšanas ciklus. Glabājiet akumulatoru temperatūru diapazonā no 0 °C līdz 30 °C, pie gaisa relatīvā mitruma 50 %. Lai glabātu akumulatoru ilgāku laiku, uzlādējiet to līdz aptuveni 70 % tilpuma. Ilgstošas uzglabāšanas gadījumā periodiski, uzlādējiet akumulatoru vienu reizi gadā. Neļaujiet akumulatoram pārmērīgi izlādēties, jo tas saīsina tā kalpošanas laiku un var izraisīt tā neatgriezenisku bojājumu.

Uzglabāšanas laikā akumulators pakāpeniski izlādējas izolācijas vadītspējas dēļ. Patvaļīgas izlādēšanas process ir atkarīgs no uzglabāšanas temperatūras — jo augstāka temperatūra, jo ātrāks izlādēšanas process. Nepareizas akumulatoru uzglabāšanas gadījumā var notikt elektrolīta noplūde. Noplūdes gadījumā likvidējiet to ar neitralizējošu līdzekli. Ja elektrolīts ir nonācis acīs, nomazgājiet tās ar lielu ūdens daudzumu, pēc tam nekavējoties vērsieties pēc medicīniskās palīdzības. Ierīci nedrīkst lietot ar bojāto akumulatoru. Pilnīgi izlietoto akumulatoru nododiet specializētā punktā, kas nodarbojas ar šāda veida atkritumu utilizāciju.

#### *Akumulatoru transportēšana*

Saskaņā ar tiesību aktu noteikumiem litija jonu akumulatori tiek uzskatīti par bīstamiem izstrādājumiem. Instrumenta lietotājs var transportēt instrumentu kopā ar akumulatoru un pašus akumulatorus ar sauszemes transportu. Nav jāizpilda papildu nosacījumi. Ja transportēšana ir uzticēta trešajam personām (piemēram, sūtīšana ar kurjerpastu), jārikojas saskaņā ar tiesību aktu noteikumiem, kas attiecas uz bīstamu izstrādājumu transportēšanu. Pirms akumulatoru sūtīšanas sazinieties par šo jautājumu ar personu ar atbilstošu kvalifikāciju. Nedrīkst transportēt bojātus akumulatorus. Akumulatori ir jāizņem no ierīces uz transportēšanas laiku un jāaizsargā atklāti kontakti, piemēram, aizlīmējot tos ar izolācijas lenti. Aizsargājiet akumulatoru iepakojumā tā, lai transportēšanas laikā tie nepārvietotos iepakojuma iekšā. Ievērojiet arī vietējos tiesību aktu noteikumus, kas attiecas uz bīstamu izstrādājumu transportēšanu.

#### *Akumulatora lādēšana*

Uzmanību! Pirms lādēšanas atvienojiet lādēšanas stacijas barošanas bloku no elektriskā tīkla, izvelkot kontaktdakšu no elektriskā tīkla kontaktligzdas. Izīrīet akumulatoru un tā spaiļes no netīriem un putekļiem ar mīkstu, sausu lupatiņu. Akumulatoram ir iebūvēts uzlādes indikators. Nospiežot pogu, iedegas gaismas diodes (II) — jo vairāk, jo augstāks akumulatora uzlādes līmenis. Ja pēc pogas nospiešanas gaismas diodes neiedegas, tas nozīmē, ka akumulators ir izlādēts.

Atslēdziet akumulatoru no instrumenta.

Ievadiet akumulatoru lādētāja līgzdā (III).

Pieslēdziet lādētāju elektriskā tīkla kontaktligzdā.

Iedegas sarkana gaismas diode, kas nozīmē lādēšanas procesu.

Pēc lādēšanas pabeigšanas sarkanas gaismas diode nodziest, un iedegas zaļā gaismas diode, kas nozīmē, ka akumulators ir pilnībā uzlādēts.

Izvelciet barošanas bloka kontaktdakšu no elektriskā tīkla kontaktligzdas.

Izbidiet akumulatoru no lādēšanas stacijas, nospiežot akumulatora fiksatora pogu.

Uzmanību! Ja pēc lādētāja pieslēgšanas elektriskajam tīklam iedegas zaļā gaismas diode, tas nozīmē, ka akumulators ir pilnībā uzlādēts. Šādā gadījumā lādētājs neuzsāk lādēšanas procesu.

#### *Pumpēšana*

Ievietojiet šļūtenes, kas pievienota sūkņa ieejai, brīvu galu tvertnē ar šķidrumu, kas tiks sūknēts. Pārīecinieties, ka sūknēšanas procesā šļūtenes gals visu laiku atrodas zem šķidruma virsmas.

Ievietojiet šļūtenes, kas pievienota sūkņa izejai, brīvu galu tvertnē, kur tiks pārsūknēts šķidrums. Pārīecinieties, ka šļūtenes izeja neatradīsies ārpus tvertnes līdz sūknēšanas procesa beigām.

Pārslēdziet sūkņa slēdzi pozīcijā "ieslēgts — I". Sūknis sāk darboties. Kontrolējiet sūknēšanas procesu.

Ja sūknis sāk darboties sausā režīmā, piemēram, ja viss šķidrums ir pārsūknēts no avota tvertnes vai ja šķidruma līmenis ir no-kritis zem ieejas šļūtenes gala, tas tiek automātiski apturēts, lai izvairītos no pārkaršanas.

Tomēr nedrīkst pieļaut sūkņa darbību sausajā režīmā, jo tas sāpina sūkņa kalpošanas laiku.

Pēc sūknēšanas pabeigšanas pārslēdziet sūkņa slēdzi pozīcijā "izslēgts — O", lai apturētu sūkņa darbību.

Ja sūkņa darbības laikā tiek pamanīts jebkādas nepareizas darbības pazīmes, piemēram, paaugstināts trokšnis, paaugstinā-tas vibrācijas, neparedzēta šķidruma plūsmas apturēšana, nekavējoties izslēdziet sūkni ar slēdzi, demontējiet akumulatoru un noskaidrojiet nepareizās darbības iemeslu. Darbu nedrīkst atsākt bez iepriekšējās nepareizās darbības iemesla novēršanas.

Pēc darba pabeigšanās vieciet tehnisko apkopi.

### **TEHNISKĀ APKOPE, TRANSPORTĒŠANA UN UZGLABĀŠANA**

Tīriet sūkņa korpusu ar viegli samitrinātu, mīkstu lupatiņu, pēc tam nosusiniet to vai ļaujiet tam nožūt. Pārbaudiet ventilācijas atveru caurejamību un, ja nepieciešams, iztīriet to ar mīkstu otu, plastmasas suku vai saspīestā gaisa plūsmu ar spiedienu, kas nepārsniedz 0,3 MPa.

Neizmantojiet tīrīšanai asus priekšmetus, abrazīvus, kodīgus līdzekļus, spirtu vai šķīdinātājus.

Demontējiet šļūtenes no sūkņa un ļaujiet šķidruma atliekām izplūst no tām gravitācijas ietekmē. Ja sūknis tika izmantots eļļas sūknēšanai, iztīriet to ar ūdens līdzekļi eļļas noņemšanai. Izsūknējiet dažus litrus šāda šķidruma cauri sūknim, pēc tam sūknējiet ūdeni, līdz brīdim, kad no sūkņa izejas izplūst tīrais ūdens. Ieteicams izmantot atsevišķas šļūtenes eļļai un ūdenim. Uzglabājiet demontēto ierīci sausās, noēnotās un labi vēdināmās vietās. Uzglabāšanas vietai ir jānodrošina aizsardzība pret nepiederošo personu, jo īpaši bērnu, piekļuves. Ieteicams uzglabāt un transportēt ierīci oriģinālajā iepakojumā. Demontējiet akumulatoru no ierīces uz tās transportēšanas un uzglabāšanas laiku.

## CHARAKTERISTIKA VÝROBKU

Čerpadlo slouží k čerpání oleje nebo vody, což usnadňuje servisní práce. Výměnu oleje je možné provádět otvorem pro měрку oleje. Čerpadlo je napájeno baterií, což mu umožňuje pracovat v místech bez snadného přístupu k elektrické síti. Výrobek je určen pouze pro domácí použití, není určen pro komerční použití. Správný, spolehlivý a bezpečný provoz zařízení závisí na jeho správném používání, proto:

**Před použitím výrobku si přečtěte celou příručku a uchovejte ji.**

Dodavatel není odpovědný za jakékoli škody vzniklé nedodržением bezpečnostních předpisů a doporučení obsažených v této příručce. Používání výrobku v rozporu s jeho zamýšleným účelem vede také ke ztrátě práv uživatele na smluvní záruku a také ke ztrátě práv vyplývajících ze zákonné záruky za vady.

## VYBAVENÍ VÝROBKU

V případě položky YT-85290 je výrobek vybaven baterií a její nabíječkou. Položka YT-85291 je dodávána bez baterie a bez nabíječky. Hadice nejsou součástí výbavy čerpadla.

## TECHNICKÉ ÚDAJE

Parametr	Měrná jednotka	Hodnota
Katalogové číslo		YT-85290, YT-85291
Jmenovité napětí	[V DC]	18
Jmenovitý výkon	[W]	380
Průměr přípojky	[mm / °]	19 / 3/4
Max. výkon čerpadla	[l/h]	1800
Max. výška zdvihu	[m]	22
Max. sací hloubka	[m]	9
Maximální teplota kapaliny	[°C]	35
Stupeň krytí		IPX4
Třída izolace		III
Hmotnost	[kg]	3,25
Typ baterie		Li-Ion
Kapacita baterie*	[Ah]	3
Nabíječka*		
Vstupní napětí	[V~]	220 – 240
Frekvence sítě	[Hz]	50 / 60
Jmenovitý výkon	[W]	60
Výstupní napětí	[V DC]	21
Výstupní proud	[A]	2,4
Čas nabíjení**	[h]	1,5

\* pouze u modelů vybavených baterií a nabíječkou

\*\* uvedená doba nabíjení se vztahuje pouze na baterii s kapacitou uvedenou v tabulce

**Pozor!** Maximální výkon čerpadla bude dosaženo pouze v případě, že hadice připojené k čerpadlu mají průměr alespoň rovný průměru přípojky.

## BEZPEČNOSTNÍ POKYNY

**Pozor!** Přečtěte si všechny níže uvedené pokyny. V případě jejich nedodržení může dojít k úrazu elektrickým proudem, požáru nebo zranění.

## DODRŽUJTE NÁSLEDUJÍCÍ POKYNY

## Doporučení pro používání zařízení

Upozornění! Čerpadlo slouží pouze k čerpání motorového oleje nebo vody. Čerpání jiných látek je zakázáno. Zejména není dovoleno čerpadlo používat k přečerpávání: paliva (benzín, motorová nafta, LPG) nebo jiných lehce zápalných kapalin - riziko exploze; převodového oleje - příliš vysoká viskozita; brzdové kapaliny - žíravina.

Nepoužívejte výrobek v prostředí se zvýšeným rizikem výbuchu, obsahujícím hořlavé kapaliny, plyny nebo výpary.

Před uvedením do provozu zkontrolujte, zda výrobek a jeho příslušenství nejsou poškozeny. Pokud zjistíte jakékoliv poškození, je zakázáno zahájit práci s výrobkem.

**Zařízení je určeno pouze pro čerpání čisté vody nebo čistého oleje.** Mechanické nečistoty nemohou být abrazivního charakteru, např. kovové částice v použitém motorovém oleji. Zařízení není určeno pro čerpání kapalin jiných než voda nebo olej, jako jsou např.: benzín, rozpouštědla, kyseliny, louhy, organické látky, tuky, odpadní vody, výkaly, jak rovněž vody nebo oleje znečištěné těmito látkami. Během práce by mělo být zařízení neustále pod dozorem. Nedopustte do situace, kdy bude čerpadlo běžet nasucho. Může to vést k přehřátí čerpadla, jenž se může poškodit a způsobit požár nebo úraz elektrickým proudem.

Čerpadlo nelze použít: k čerpání vody určené ke konzumování; pro nepřetržitý provoz, například pro napájení fontány; k čerpání vody o teplotě vyšší, než je uvedeno v tabulce s technickými údaji.

Pokud zjistíte netěsnosti, okamžitě zastavte čerpadlo, odpojte napájecí kabel ze zásuvky a před obnovením práce odstraňte netěsnosti.

Je zakázáno zařízení svépomocí opravovat, rozebírat nebo upravovat. Veškeré opravy výrobku musí provádět autorizovaný servis.

Zařízení není určeno k používání dětmi mladšími 8 let, osobami se sníženými fyzickými a duševními schopnostmi a osobami bez zkušeností a znalostí zařízení. Ledaže by byly pod dohledem, nebo jim byly poskytnuty pokyny týkající se používání zařízení bezpečným způsobem tak, aby rizika s ním spojená byla pro ně srozumitelná. Děti by se s tímto zařízením neměly hrát. Děti bez dozoru by neměly provádět čištění a údržbu zařízení. Udržujte zařízení mimo dosah dětí, pokud je napájeno nebo se chladí.

Použitý motorový olej nesmí být znovu použit, je třeba ho zlikvidovat v souladu s místními předpisy. Je zakázáno vylévat olej do kanalizace nebo přímo do půdy.

## Doporučení týkající se přepravy a instalace zařízení

Upozornění! Zařízení nesmí být ponořeno do vody nebo jiné kapaliny. Zařízení by neměla být vystavena srážkám. Zařízení je určeno pouze k použití uvnitř místnosti.

Upozornění! Během montážních a přípravných prací musí být zařízení odpojeno od napájení. Baterie musí být vyjmuta ze zásuvky zařízení.

Čerpadlo je určeno pouze pro provoz s čistou kapalinou. Znečištění, která se dostanou do čerpadla společně s vodou, mohou způsobit jeho poškození. Použijte filtr v sacím systému. Pokud je konec sací hadice spuštěn do nádrže, jejíž dno je znečištěné např. pískem nebo bahnem, nebo nádrž na vodu nemá tvrdé dno, dbejte na to, aby konec hadice s filtrem nedosahoval na samé dno. Čerpadlo nasávající nečistoty bude pracovat méně efektivně. Znečištění navíc povede k rychlejšímu opotřebení čerpadla. Nadměrné znečištění může ucpat

vstupní otvory čerpadla, což může čerpadlo poškodit.

Je zakázáno čerpat vodu z nádrží, ve které se nachází lidé.

Ujistěte se, že se konec sací hadice s filtrem nachází vždy pod povrchem kapaliny.

Zařízení musí být ve vodorovné poloze. Naklopení nebo převrácení zařízení vede k nesprávnému provozu, snižuje účinnost a může vést k poškození.

Je zakázáno vrtat v zařízení jakékoli otvory, stejně jako provádět jakékoli jiné úpravy výrobku, které nejsou popsány v návodu.

Přenášejte zařízení za rukojeť nebo kryt. Nepřemisťujte zařízení taháním za hadici.

## Pokyny pro připojení zařízení k napájení

Zařízení lze napájet pouze lithium-iontovou baterií značky YATO o jmenovitém napětí 18 V.

Je zakázáno upravovat zásuvku nebo baterii tak, aby do sebe zapadaly. Elektrické kontakty baterie a zásuvky by měly být udržovány v čistotě. Je zakázáno zkratovat kontakty baterie za účelem kontroly nabití.

## OBSLUHA VÝROBKU

### *Příprava výrobku k práci*

Pozor! Všechny operace popsané v tomto bodě musí být provedeny s výrobkem odpojeným od napájení. Ujistěte se, že je baterie odpojena od zařízení.

Výrobek rozbalte, všechny obalové prvky zcela odstraňte. Doporučuje se obal uschovat, může být užitečný při následné přepravě a skladování výrobku.

Zkontrolujte, zda nedošlo k poškození výrobku. V případě zjištění jakéhokoliv poškození výrobek nepoužívejte dokud nebudou odstraněna poškození nebo poškozené části vyměněny za nové, nepoškozené.

Směr průtoku kapaliny čerpadlem je označen šipkou na tělese čerpadla.

Připojte hadice ke vstupu a výstupu čerpadla. Konec hadice by měl být nasunut na koncovku konektoru a následně zajištěn svorkou. Svorka by neměla být příliš utažena, aby nedošlo k poškození hadice.

Stěny hadice připojené ke vstupu čerpadla by měly být tak tuhé, aby se nezhroutily v důsledku vakua vytvářeného čerpadlem.

Před instalací baterie se ujistěte, že se vypínač nachází v poloze vypnuto - O.

Příhrádka na baterie se nachází pod zaklapávacím krytem. Stiskněte a podržte západku krytu a následně ji zvedněte (II). Zasuňte baterii do vodiček v příhradce, dokud nezapadne západkový mechanismus. Po namontování baterie zaklapněte příhrádku na baterii.

Čerpadlo je připraveno k provozu

### Bezpečnostní instrukce pro nabíjení baterie

Upozornění! Před nabíjením se ujistěte, že není pouzdro napájecího zdroje, kabel ani konektor nabíječky prasklé nebo poškozené. Je zakázáno používat nefunkční nebo poškozenou nabíjecí stanici a napájecí zdroj! K nabíjení baterií lze použít pouze nabíjecí stanici a napájecí zdroj, dodávané s výrobkem. Použití jiného napájecího zdroje může způsobit požár nebo poškození nářadí. Nabíjení baterie může probíhat pouze v uzavřené, suché místnosti, zabezpečené proti přístupu nepovolaných osob, zejména dětí. Nabíjecí stanici a napájecí zdroj nepoužívejte bez neustálého dohledu dospělé osoby! V případě nutnosti opusťte místnost, ve které probíhá nabíjení, odpojte nabíječku od elektrické sítě vytažením zástrčky nabíječky z elektrické zásuvky. V případě, že z nabíječky vychází kouř, podezřelý zápach atd. okamžitě vytáhněte zástrčku nabíječky z elektrické zásuvky!

Vrtačko - šroubovák je dodáván s nenabitou baterií, proto ji před zahájením práce nabijte v souladu s postupem popsaným níže pomocí přiloženého napájecího zdroje a nabíjecí stanice. Li-Ion (lithium-iontové) baterie nevykazují tzv. „paměťový efekt“, což umožňuje jejich dobíjení v každé chvíli. Doporučujeme však během normálního provozu baterii vybit a následně nabít na plnou kapacitu. Není-li možné vzhledem k povaze práce baterii vždy úplně vybit a znovu nabít, mělo by se to provádět minimálně každých několik desítek pracovních cyklů. Za žádných okolností by se baterie neměla vybijet zkratováním elektrod, jelikož to vede k nevratnému poškození! Je rovněž zakázáno kontrolovat stav nabití baterie zkratováním elektrod a kontrolou jiskření.

### *Skladování baterie*

Aby se prodloužila životnost baterie, musí být zajištěny správné podmínky skladování. Baterie vydrží přibližně 500 cyklů „nabití - vybití“. Baterii skladujte v teplotním rozsahu od 0 do 30 °C s relativní vlhkostí 50%. Aby bylo možné baterii skladovat delší dobu, musí být nabitá na přibližně 70% své kapacity. V případě delšího skladování je nutné baterii pravidelně jednou za rok dobít. Ujhněte se nadměrnému vybití baterie, jelikož se tím zkracuje její životnost a může to způsobit nevratné poškození.



Během skladování se baterie postupně vybíjí vzhledem ke svodovému proudu. Proces samovybití závisí na teplotě skladování, čím vyšší je teplota, tím rychleji k vybití dochází. Pokud je baterie nesprávně skladována, může dojít k úniku elektrolytu. V případě úniku by měl být elektrolyt zajištěn neutralizačním prostředkem, v případě kontaktu s očima je třeba důkladně vypláchnout oči vodou a ihned vyhledat lékařskou pomoc. Je zakázáno používat zařízení s poškozenou baterií. Pokud je baterie zcela vybitá a nelze ji nabít, odevzdejte ji na odběrném místě specializujícím se na likvidaci tohoto typu odpadů.

#### *Přeprava baterií*

Lithium-iontové baterie jsou podle právních předpisů považovány za nebezpečný materiál. Uživateli nářadí může nářadí s baterií jak rovněž samotné baterie přepravovat po silnici. V takovém případě není nutné splňovat dodatečné podmínky. V případě provedení přepravy třetími stranami (například zásilkou prostřednictvím kurýrní společnosti) je nutné dodržovat pravidla pro přepravu nebezpečných materiálů. Před odesláním kontaktujte osobu s příslušnou kvalifikací v dané oblasti. Je zakázáno přepravovat poškozené baterie. Během přepravy musí být demontovatelné baterie ze zařízení odstraněny, exponované kontakty by měly být zajištěny, např. zalepeny izolační páskou. Baterie zajištěte v obalu tak, aby se během přepravy uvnitř balení nepohybovaly. Je nutné rovněž dodržovat národní předpisy týkající se přepravy nebezpečných materiálů.

#### *Nabíjení baterie*

Upozornění! Před nabíjením odpojte síťový adaptér nabíjecí stanice ze sítě vytažením zástrčky z elektrické zásuvky. Kromě toho očistěte baterii a její kontakty od nečistot a prachu pomocí měkkého, suchého hadříku.

Baterie má vestavěný indikátor nabití. Stisknutím tlačítka se rozsvítí diody (II), čím více jich svítí, tím více je baterie nabitá. Pokud po stisknutí tlačítka diody nesvítí, znamená to, že je baterie vybitá.

Odpojte baterii od nářadí.

Zasuňte baterii do zásuvky v nabíječe (III).

Připojte nabíječku do elektrické zásuvky.

Rozsvítí se červená dioda, což znamená proces nabíjení.

Po dokončení nabíjení červená dioda zhasne a rozsvítí se zelená dioda, což znamená, že je baterie plně nabitá.

Odpojte zástrčku napájecího zdroje z elektrické zásuvky.

Vyjměte baterii z nabíjecí stanice stisknutím tlačítka západky baterie.

Upozornění! Pokud se po připojení nabíječky do sítě rozsvítí zelená dioda, znamená to, že je baterie plně nabitá. V takovém případě nabíječka nezahájí proces nabíjení.

#### *Čerpání*

Umístěte volný konec hadice připojené ke vstupu čerpadla do nádoby s čerpanou kapalinou. Ujistěte se, že se konec hadice bude během procesu čerpání nacházet pod povrchem kapaliny.

Umístěte volný konec hadice připojené k výstupu čerpadla do nádoby, do které bude kapalina čerpána. Ujistěte se, že výstup hadice nebude mimo nádobu až do konce procesu čerpání.

Přepněte spínač čerpadla do polohy zapnuto - I. Čerpadlo se spustí. Sledujte proces čerpání.

Pokud čerpadlo začne běžet „nasucho“, například proto, že všechna kapalina byla odčerpána ze zdrojové nádoby, nebo hladina kapaliny klesne pod konec přívodní hadice, automaticky se zastaví, aby se zabránilo přehřátí.

Neměli byste jej však nechávat běžet „nasucho“, jelikož se tím zkracuje životnost čerpadla.

Po čerpání otočte spínač čerpadla do polohy vypnuto - O, čímž se čerpadlo zastaví.

Pokud se během provozu objeví jakékoli příznaky nesprávné činnosti, jako je zvýšená hlučnost, zvýšené vibrace, neočekávané zastavení průtoku kapaliny, okamžitě vypněte čerpadlo vypínačem, vyjměte baterii a zkontrolujte příčinu nesprávného provozu. Je zakázáno pokračovat v práci bez odstranění příčin poruchy.

Po ukončení práce přejděte k úkonům údržby.

## **ÚDRŽBA, DOPRAVA A SKLADOVÁNÍ**

Kryt čerpadla vyčistěte lehce navlhčeným hadříkem, následně vytřete do sucha nebo nechte kryt vyschnout. Zkontrolujte průchodnost ventilačních otvorů a v případě potřeby je vyčistěte měkkým štětečkem, měkkým plastovým kartáčkem nebo proudem stlačeného vzduchu s tlakem nepřesahujícím 0,3 MPa.

K čištění nepoužívejte ostré předměty, abrazivní prostředky, žíraviny, alkohol nebo rozpouštědla.

Hadice z čerpadla odmontovat a gravitačně z nich odstranit zbytky kapaliny. Pokud bylo čerpadlo používáno pro olej, vyčistěte jej odstraňovačem oleje na vodní bázi. Přecherpejte několik litrů takového média čerpadlem a následně přečerpejte vodu, dokud nezačne vytékat čistá voda z výstupu čerpadla. Doporučuje se používat samostatné hadice na olej i na vodu. Výrobek skladovat na suchém, stinném a dobře větraném místě. Místo pro skladování zajistit proti přístupu nepovolaných osob, zejména dětí. Výrobek se doporučuje skladovat a přepravovat v obalu dodaném s výrobkem. Při přípravě a skladování výrobku vyjměte baterii ze zařízení.

## CHARAKTERISTIKA VÝROBKU

Čerpadlo je určené na prečerpávanie oleja alebo vody, čo uľahčuje vykonávanie servisných prác. Olej sa dá vymeniť cez kontrolný otvor hladiny oleja. Čerpadlo je napájané z akumulátora, vďaka ktorému sa môže používať na miestach bez jednoduchého prístupu k elektrickej sieti. Výrobok je určený iba na domáce použitie, nie je určený na profesionálne, komerčné použitie. Správne, bezporuchové a bezpečné fungovanie zariadenia závisí od toho, či sa zariadenie správne používa, preto:

**Predtým, než začnete výrobok používať, oboznámte sa s celou používateľskou príručkou a uchovajte ju.**

Za prípadné škody, ktoré vzniknú následkom nedodržania bezpečnostných pokynov a odporúčaní, ktoré sú uvedené v tejto príručke, dodávateľ nezodpovedá. Používateľ v dôsledku používania výrobku nezodpovedá s jeho určením stráca práva vyplývajúce z poskytnutej záruky, ako aj práva vyplývajúce z ručenia za nesúlad medzi tovarom a dohodou.

## VYBAVENIE VÝROBKU

V prípade modelu YT-85290, súčasťou súpravy výrobku je akumulátor a dedikovaná nabíjačka. V súprave modelu YT-85291 nie je ani akumulátor ani nabíjačka. Súčasťou vybavenia čerpadla nie sú hadičky.

## TECHNICKÉ PARAMETRE

Parameter	Merná jednotka	Hodnota
Kat. č.		YT-85290, YT-85291
Menovité napätie	[V DC]	18
Menovitý príkon	[W]	380
Priemer pripojok	[mm / °]	19 / 3/4
Max. výkon čerpadla	[l/h]	1800
Max. výška tlačenia	[m]	22
Max. hĺbka čerpania	[m]	9
Maximálna teplota kvapaliny	[°C]	35
Stupeň ochrany krytom		IPX4
Trieda izolácie (ochrany krytom)		III
Hmotnosť	[kg]	3,25
Typ akumulátora		Li-Ion
Kapacita akumulátora*	[Ah]	3
Nabíjačka*		
Vstupné napätie	[V~]	220 - 240
Frekvencia el. napätia	[Hz]	50 / 60
Menovitý príkon	[W]	60
Výstupné napätie	[V DC]	21
Výstupný prúd	[A]	2,4
Trvanie nabíjania**	[h]	1,5

\* iba v modeloch, ktoré majú akumulátor a nabíjačku

\*\* uvedené trvanie nabíjania sa týka iba akumulátora s kapacitou uvedenou v tabuľke

Pozor! Maximálny výkon čerpadla sa dosiahne len vtedy, ak hadice pripojené k čerpadlu majú priemer aspoň rovný priemeru pripojenia.

## BEZPEČNOSTNÉ POKYNY

Pozor! Prečítajte si všetky nasledujúce pokyny. V dôsledku ich nedodržania môže dôjsť k zásahu elektrickým prúdom, požiaru alebo k úrazu, resp. nehode.

## DODRŽIAVAJTE NASLEDUJÚCE POKYNY

Odporúčania týkajúce sa používania zariadenia

Varovanie! Čerpadlo je určené iba na čerpanie motorového oleja a vody. Čerpanie iných látok je zakázané. Čerpadlo predovšetkým nepoužívajte na prečerpávanie: paliva (benzín, nafta, kvapalný plyn) alebo iných ľahkohorľavých kvapalín – riziko explózie; vody – nedostatočné mazanie čerpadla; prevodového oleja – príliš vysoká viskozita; brzdovej kvapaliny – žieravá látka.

Výrobok nepoužívajte v prostredí so zvýšeným rizikom výbuchu, na miestach, v ktorých sa nachádzajú horľavé kvapaliny, plyny alebo výpary.

Pred spustením skontrolujte, či výrobok a jeho príslušenstvo nie sú poškodené. Ak objavíte akékoľvek poškodenie, v žiadnom prípade výrobok nepoužívajte.

**Zariadenie je určené iba na čerpanie čistej vody alebo čistého oleja.** Mechanické nečistoty nesmú mať vlastnosti brúsneho materiálu, napr. kovové čiastočky v motorovom oleji. Zariadenie nie je určené na prečerpávanie iných kvapalín než voda alebo olej, takých ako: benzín, rozpúšťadlá, kyseliny, zásady, organické látky, tuky, splašky, a tiež vody alebo oleja, ktoré sú znečistené takými látkami. Keď zariadenie používate, musí byť pod neustálym dohľadom. Zabráňte, aby čerpadlo pracovalo nasucho (bez prečerpávania vody). V opačnom prípade sa čerpadlo môže prehriať, v dôsledku toho sa môže poškodiť, a môže to byť tiež príčinou požiaru alebo zásahu el. prúdom.

Čerpadlo sa nesmie používať na: prečerpávanie pitnej vody (určenej na požitie); nepretržitú prácu, napr. na napájanie fontány; prečerpávanie vody s vyššou teplotou než je teplota uvedená v tabuľke s technickými údajmi.

V prípade, ak sa objavia úniky, čerpadlo okamžite vypnite, vytiahnite zástrčku napájacieho kábla z el. zásuvky a pred opätovným použitím čerpadla odstráňte príčinu úniku.

Zariadenie v žiadnom prípade samostatne neopravujte, nedemontujte alebo neupravujte; je to prísne zakázané. Všetky opravy výrobku môže vykonať iba autorizovaný servis.

Zariadenie nie je určené na používanie deťmi vo veku do 8 rokov, ani osobami so zníženými fyzickými a mentálnymi schopnosťami, ani osobami, ktoré nemajú potrebné skúsenosti a znalosti z používania zariadenia. Ibaže budú pod neustálym dohľadom, alebo budú náležite zaškolené o používaní zariadenia bezpečným spôsobom, a budú si vedomí rizík, ktoré s používaním zariadenia súvisia. Deti sa so zariadením v žiadnom prípade nesmú hrať. Deti bez dozoru dospeléj osoby nesmú zariadenie čistiť, ani vykonávať jeho údržbu. Keď je zariadenie pripojené k el. napätiu, alebo keď je ešte horúce, musí byť mimo dosahu detí.

Použitý motorový olej sa nesmie opätovne použiť, náležite ho zlikvidujte v súlade s miestnymi predpismi. Olej v žiadnom prípade nevyliievajte do kanalizácie alebo priamo do pôdy.

Pokyny týkajúce sa prepravy a montáže zariadenia

Varovanie! Zariadenie v žiadnom prípade neponárajte do vody alebo do iných kvapalín. Zariadenie chráňte pred vplyvom poveternostných podmienok. Zariadenie je určené na používanie iba vo vnútri, v miestnostiach.

Varovanie! Zariadenie pri vykonávaní montážnych a prípravných činností musí byť odpojené od el. napätia. Vytiahnite akumulátor z priehradky zariadenia.

Čerpadlo je určené iba na používanie s čistými kvapalinami. Nečistoty, ktoré sa dostanú do čerpadla spolu s vodou, môžu čerpadlo poškodiť. Používajte filter v systéme nasávania.

Ak koniec nasávacej hadice spustíte do vodnej nádrže, ktorej dno môže byť znečistené napr. pieskom alebo usadeninami, alebo ak daná vodná nádrž nemá tvrdé dno, zabezpečte, aby koncovka nasávacej hadice nebola spustená úplne na dno. Čerpadlo, ktoré bude nasávať nečistoty, bude menej výkonné. Okrem toho sa čerpadlo v dôsledku prečerpávania špinavej vody rýchlejšie opotrebováva. Príliš veľké množstvo nečistôt môže viesť k zapchaniu nasávacích otvorov čerpadla, čo môže viesť až k poškodeniu čerpadla.

Nečerpajte vodu z nádrží, v ktorých sú ľudia, je to zakázané.

Zabezpečte, aby sa koncovka nasávacej hadice s filtrom nachádzala vždy pod hladinou kvapaliny.

Zariadenie musí stáť vodorovne. V prípade, ak sa čerpadlo vychýli alebo prevráti, nebude fungovať správne, výkon bude nižší, a tiež môže dôjsť k poškodeniu.

Do zariadenia nevŕtajte akékoľvek otvory, a tiež neupravujte iným spôsobom, než je opísaný v príručke.

Zariadenie prenášajte držiak za rúčku alebo za plášť. Zariadenie nepremiestňujte ťahajúc za hadicu.

**Pokyny týkajúce sa pripojenia zariadenia k napájaniu**

Zariadenie môže byť napájané iba lítium-iónovým akumulátorom značky YATO s menovitým napätím 18 V. Zásuvku alebo akumulátor žiadnym spôsobom neupravujte, by k sebe pasovali je to zakázané. Elektrické kontakty akumulátora a priehradky udržiavajte v náležitej čistote. Neskratujte svorky akumulátora, aby ste skontrolovali nabitie.

## POUŽIVANIE VÝROBKU

### *Príprava výrobku na použitie*

Pozor! Pri vykonávaní činností, ktoré sú opísané v tomto bode, výrobok musí byť odpojený od el. napätia. Uistite sa, či je akumulátor odpojený od zariadenia.

Výrobok rozbalte, úplne odstráňte všetky časti balenia. Odporúčame, aby ste obal/balenie uchovali, môže byť užitočný pri preprave či uchovávaní výrobku.

Výrobok skontrolujte, či nie je poškodený. V prípade, ak objavíte akékoľvek poškodenia, výrobok nepoužívajte predtým, než budú poškodenia odstránené alebo budú poškodené časti vymenené na nové, nepoškodené.

Smer toku kvapaliny cez čerpadlo je zobrazený šípkami na plášti čerpadla.

Pripojte hadice k vstupu a výstupu čerpadla. Koniec hadice nasuňte na nátrubok prípojky, a následne zaistíte sťahovacou páskou. Pásku nedotahujte príliš silno, aby ste nepoškodili hadicu.

Hadica pripojená k vstupu čerpadla musí mať pevné steny, aby sa nezrútili následkom vákua, ktoré vytvára čerpadlom.

Pred pripojením akumulátora skontrolujte, či je zapínač zariadenia vo vypnutej polohe – O.

Priehradka akumulátora sa nachádza pod zatváraným vekom. Stlačte a podržte západku veka, a potom ho zdvihnite (II). Zasuňte akumulátor do vodičel priehradky, až kým nezapadne západkový mechanizmus. Keď namontujete akumulátor, uzatvorte priehradku akumulátora.

Čerpadlo je pripravené na prácu/použitie.

### *Čerpanie/hustenie*

Umiestnite voľný koniec hadice pripojenej k vstupu čerpadla do nádoby s prečerpávanou kvapalinou. Skontrolujte, či sa koniec hadice počas celého čerpania nachádza pod hladinou kvapaliny.

Umiestnite voľný koniec hadice pripojenej k výstupu čerpadla do nádoby, do ktorej sa bude odčerpávať kvapalina. Skontrolujte, či sa koncovka hadice až do skončenia prečerpávania nenachádza mimo nádoby.

Zapínač čerpadla prepnite na zapnutú polohu – I. Čerpadlo začne pracovať. Kontrolujte priebeh

Bezpečnostné pokyny nabíjania akumulátorov

Pozor! Predtým, než začnete nabíjať, uistite sa, či korpus nabíjačky, kábel a zástrčka nie sú prasknuté alebo nejakým spôsobom poškodené. Ak je nabíjacia stanica alebo zdroj napájania nefunkčné alebo poškodené, v žiadnom prípade ich nepoužívajte! Na nabíjanie akumulátorov používajte iba nabíjačku a zdroj, ktoré sú dodané v súprave. V prípade použitia inej nabíjačky či zdroja môže dôjsť

k požiaru alebo k poškodeniu zariadenia. Akumulátor sa môže nabíjať iba v zatvorenej, suchej miestnosti, ktorá je chránená pred prístupom nepovolanych osôb, predovšetkým detí. Nabíjacia stanica a zdroj musia byť počas nabíjania pod neustálym dohľadom dospelých osôb! V prípade, ak musíte opustiť miestnosť, v ktorej prebieha nabíjanie, nabíjačku odpojte od el. napätia vyťahnutím zástrčky nabíjačky z el. zásuvky. V prípade, ak z nabíjačky uniká dym, cítite podozrivý zápach ap. okamžite vyťahnite zástrčku nabíjačky z el. zásuvky!

Vŕtací skrutkovač sa dodáva s nenabíjateľným akumulátorom, preto pred začatím práce musíte akumulátor nabiť v súlade s procedúrou, ktorá je opísaná nižšie, pomocou napájacej a nabíjacej stanice, ktorá je súčasťou súpravy. Akumulátory typu Li-Ion (lítiovo-iónové) neprejavujú tzv. „pamätový jav“, vďaka čomu sa môžu nabíjať v ľubovoľnej chvíli. Avšak napriek tomu odporúčame, aby ste akumulátor pri normálnej práci úplne vybil, a následne úplne nabili. Ak to vzhľadom na charakter práce nemôžete zakaždým zabezpečiť, potom to robte aspoň raz na niekoľko pracovných cyklov. Akumulátory v žiadnom prípade nevybijajte skratovaním kontaktov akumulátora, pretože v opačnom prípade sa akumulátor môže trvalo poškodiť! Tiež v žiadnom prípade nekontrolujte úroveň nabitia akumulátora skratovaním kontaktov (elektrod), tzn. kontrolovaním iskrenia.

### *Uchovávanie akumulátora*

Na predĺženie životnosti akumulátora zabezpečte náležité podmienky uchovávania. Trvanosť akumulátora je približne 500 cyklov „nabíť - vybitie“. Akumulátor uchovávajte pri teplote v rozsahu od 0 do 30 stupňov Celzia, a pri relatívnej vlhkosti vzduchu 50 %. Ak chcete akumulátor uchovávať dlhší čas, vybitie ho na približne 70 % kapacity. V prípade, ak akumulátor dlhší čas nepoužívate, pravidelne, aspoň raz rok, ho nabíťte. Zabráňte, aby sa akumulátor nadmerne vybil, pretože to skracuje jeho trvanosť a môže sa trvalo poškodiť. Akumulátor sa počas uchovávania postupne pomaly samovoľne vybijá. Proces samovoľného vybijania závisí od teploty uchovávania, čím vyššia teplota, tým je proces samovoľného vybijania rýchlejší. V prípade nesprávneho uchovávania akumulátorov, môže dôjsť k nebezpečnému úniku elektrolytu. V prípade, ak dôjde k úniku elektrolytu, uniknutý elektrolyt zabezpečte neutralizujúcim prípravkom, v prípade kontaktu elektrolytu s očami, oči okamžite prepláchnite veľkým množstvom vody a bezodkladne vyhľadajte lekársku pomoc. Zariadenie sa v žiadnom prípade nepoužívajte, ak má poškodený akumulátor. V prípade, ak sa akumulátor úplne opotrebuje, môže ho likvidovať iba špecializované centrum, ktoré sa zaoberá likvidáciou odpadov tohto typu.

### *Preprava akumulátorov*

Lítiovo-iónové akumulátory sa v zmysle platných predpisov považujú za nebezpečné materiály. Používateľ môže zariadenie, výrobok s akumulátorom alebo iba samotné akumulátory prepravovať iba suchozemskou prepravou. V takom prípade nemusia byť splnené dodatočné podmienky. V prípade poverenia prepravy tretím osobám (napríklad v prípade zásielky kuriérskou spoločnosťou) postupujte podľa platnej legislatívy týkajúcej sa prepravy nebezpečných materiálov. Pred zásielkou túto záležitosť konzultujte s osobou, ktorá má náležité kvalifikácie. Poškodené akumulátory sa nesmú prepravovať. Počas prepravy musia byť akumulátory, ktoré sa dajú vybrať, vybrať z náradia, kontakty akumulátorov musia byť náležite zabezpečené, napr. izolačnou páskou. Akumulátory v balení zabezpečte takým spôsobom, aby sa počas prepravy vo vnútri balenia nemohli premiestňovať. Tiež dodržiavajte platné miestne predpisy týkajúce sa prepravy nebezpečných materiálov.

### *Nabíjanie akumulátora*

**Pozor!** Pred nabíjaním odpojte zdroj nabíjacej stanice od el. napätia vyťahnutím zástrčky napájacieho kábla zdroja z el. zásuvky. Okrem toho mäkkou, suchou handričkou vyčistite akumulátor a jeho kontakty, odstráňte prípadnú špinu a prach.

Akumulátor má integrovaný ukazovateľ úrovne nabitia. Keď stlačíte tlačidlo, zasvietia kontrolky ukazovateľa (II), čím viac, tým je akumulátor viac nabitý. Keď po stlačení zapínača kontrolky nesvietia, znamená to, že je daný akumulátor úplne vybitý.

Akumulátor vyťahnite (odpojte) z náradia.

Akumulátor zasunite do priehradky nabíjačky (III).

Nabíjačku pripojte k el. napätiu (zástrčku nabíjačky zastrčte do el. zásuvky).

Zasvieti červená kontrolka, to znamená, že prebieha proces nabíjania.

Keď sa nabíjanie skončí, červená kontrolka zhasne a zasvieti sa zelená, to znamená, že akumulátor je úplne nabitý.

Zástrčku zdroja vyťahnite z el. zásuvky.

Stlačte tlačidlo západky (blokady) akumulátora a vyťahnite ho z nabíjacej stanice.

**Pozor!** Keď nabíjačku pripojíte k el. napätiu a zasvieti zelená kontrolka, vložený akumulátor je úplne nabitý. Nabíjačka v takom prípade nespustí proces nabíjania.

čerpania.

Ak čerpadlo začne pracovať „nasucho“, napr. v dôsledku prečerpania celej kvapaliny zo zdrojovej nádoby alebo keď hladina kvapaliny klesne pod koniec vstupnej hadice, automaticky sa zastaví, aby sa zabránilo prehriatiu.

Zabráňte, aby čerpadlo pracovalo „nasucho“, keďže sa tým skracuje životnosť čerpadla.

Po dokončení čerpania prepnite zapínač čerpadla na vypnutú polohu – O, čím sa čerpadlo zastaví.

Ak sa počas práce objavia akékoľvek príznaky nesprávnej práce, ako napríklad zvýšený hluk, zvýšené vibrácie, neočakávané zastavenie prietoku kvapaliny, okamžite vypnite čerpadlo zapínačom, vyťahnite akumulátor a skontrolujte príčinu nesprávnej práce. Zariadenie nepoužívajte, kým neodstránite príčinu poruchy.

Keď skončíte prácu, vykonajte potrebnú údržbu.

**ÚDRŽBA, PREPRAVA A SKLADOVANIE**

Plášť čerpadla čistíte trochu navlhčenou, mäkkou handričkou, a následne plášť poutierajte dosucha alebo nechajte vyschnúť. Skontrolujte, či nie sú upchaté priechody, a keď je to potrebné, vyčistíte ich mäkkým štetcom, mäkkou kefou z plastu, alebo prúdom stlačeného vzduchu s tlakom nie väčším než 0,3 MPa.

Na čistenie nepoužívajte ostré predmety, drsné či leptavé prostriedky, alkoholy alebo rozpúšťadlá.

Hadice odpojte od čerpadla a zvyšky kvapaliny odstráňte gravitačne (nechajte stiecť). Ak ste čerpadlo používali na prečerpávanie oleja, vyčistíte pomocou vodného prostriedku na odstraňovanie oleja. Prečerpajte niekoľko litrov tohto prostriedku, a potom prečerpajte vodu, kým z výstupu čerpadla nebude vytekať čistá voda. Odporúčame, aby ste používali osobitné hadice na olej a na vodu. Výrobok uchovávajte zdemontovaný, na suchých, tmavých, dobre vetraných miestach. Miesto uchovávanie musí byť zabezpečené proti prístupu nepovolných osôb, predovšetkým detí. Odporúčame, aby ste výrobok uchovávali a prepravovali v originálnom obale. Pri preprave a uschovávaní výrobku vytiahnite akumulátor zo zariadenia.

## TERMÉK JELLEMZŐI

A szivattyú olaj vagy víz szivattyúzására szolgál, ami megkönnyíti a szervizelési munkákat. A motorolaj csere az olajsztintmérő pálcia nyílásán keresztül lehetséges. A szivattyú akkumulátorról működtethető, amely lehetővé teszi az olyan helyeken való használatot, ahol nincs könnyű hozzáférés az elektromos hálózathoz. A termék kizárólag otthon használható és nem vehető igénybe kereskedelmi célokra. A készülék hibátlan, megbízható és biztonságos működése a megfelelő használaton múlik, ezért:

**A termék használata előtt olvassa el az egész használati útmutatót és őrizze azt meg.**

A biztonsági előírások és a jelen útmutató ajánlásainak be nem tartásából eredő károkért a gyártó nem felel. A termék nem rendeltetésszerű használata a garancia és a szavatosság elvesztésével jár.

## TERMÉK TARTOZÉKAI

Az YT-85290 esetében a termék akkumulátorral és egy töltővel van ellátva. Az YT-85291 cikk nem rendelkezik akkumulátorral és töltővel. A szivattyúhoz nincsenek tömlők mellékelve.

## MŰSZAKI ADATOK

Paraméter	Mértékegység	Érték
Kat. szám		YT-85290, YT-85291
Névleges feszültség	[V d.c.]	18
Névleges teljesítmény	[W]	380
Csatlakozó átmérője	[mm / °]	19 / 3/4
Szivattyú max. teljesítménye	[l/h]	1800
Max. emelési magasság	[m]	22
Max. szivattyúzási mélység	[m]	9
Folyadék maximális hőmérséklete	[°C]	35
Védettségi szint		IPX4
Érintésvédelmi osztály		III
Tömeg	[kg]	3,25
Akkumulátor típusa		Li-Ion
Akkumulátor kapacitása*	[Ah]	3
Töltő*		
Bemeneti feszültség	[V~]	220 – 240
Hálózati frekvencia	[Hz]	50 / 60
Névleges teljesítmény	[W]	60
Kimeneti feszültség	[V d.c.]	21
Kimeneti áram	[A]	2,4
Töltési idő*	[h]	1,5

\* csak akkumulátorral és töltővel felszerelt modellek esetében

\*\* a feltüntetett töltési idő csak a táblázatban feltüntetett kapacitású akkumulátorra vonatkozik

Figyelem! A maximális szivattyútelteljesítmény csak akkor érhető el, ha a szivattyúhoz csatlakoztatott tömlők átmérője legalább akkora, mint a csatlakozó átmérője.

## BIZTONSÁGI ELŐÍRÁSOK

Figyelem! Az összes alábbi utasítást olvassa el. Az utasítások be nem tartása áramütéshez, tűzhez vagy sérüléshez vezethet.

## TARTSA BE AZ ALÁBBI UTASÍTÁSOKAT

A termék használatára vonatkozó ajánlások

Figyelem! A szivattyú kizárólag motorolaj és víz szivattyúzására szolgál. Egyéb anyagok szí-

vattyúzása tilos. Különösen tilos a szivattyúval az alábbiakat pumpálni: üzemanyag (benzin, gázolaj, folyékony gáz) vagy egyéb gyúlékony folyadék - robbanásveszély; váltóolaj - túl nagy viszkozitás; fékfolyadék - maró hatású anyag.

Ne használja a terméket robbanásveszélyes, valamint gyúlékony folyadékokat, gázokat vagy gőzöket tartalmazó környezetben.

Használat előtt ellenőrizze, hogy a termék, a tápkábel, valamint a tartozékok hibátlan állapotban vannak-e. Ha bármilyen sérülést vél felfedezni, tilos a termék használata.

**A termékkel kizárólag tiszta víz vagy tiszta olaj szivattyúzható.** A mechanikus szennyeződések nem lehetnek súrló hatásúak, pl. fémdarabkák a fáradt motorolajban. A szivattyúval kizárólag víz és olaj szivattyúzható, az alábbi folyadékok nem: benzinek, oldószerek, savak, bázisok, szerves vegyületek, zsírok, szennyvíz, széklet, valamint az ilyen anyagokkal szennyezett víz vagy olaj. Használat közben a termék ne maradjon felügyelet nélkül. Ne hagyja, hogy a szivattyú szárazon működjön. Ez a szivattyú túlmelegedéséhez és ennek eredményeképp a károsodásához, valamint tűz kialakulásához és elektromos áramütéshez vezethet.

A szivattyú nem használható: fogyasztásra szánt víz szivattyúzására; állandó jelleggel, pl. szökőkút működtetésére; a műszaki adatokat tartalmazó táblázatban megadott hőmérséklettől magasabb hőmérsékletű víz szivattyúzására.

Szivárgás esetén azonnal állítsa le a szivattyút, húzza ki a tápkábel dugóját a fali aljzatból és a szivattyú ismételt bekapcsolása előtt távolítsa el a kiszivárgott folyadékot.

Tilos a készülék önálló javítása, szétszerelése vagy módosítása. A terméken javítási munkálatokat kizárólag hivatalos szerviz végezhet.

A készüléket csak akkor használhatják 8 évnél idősebb gyermekek, valamint korlátozott fizikai, érzékszervi vagy szellemi képességekkel élő vagy megfelelő tapasztalattal és ismeretekkel nem rendelkező személyek, ha felügyelet alatt állnak vagy utasításokat kaptak a készülék biztonságos használatára vonatkozóan és megértik a fennálló veszélyeket. Gyermekek ne játszanak a termékkel. Gyermekek felügyelet nélkül ne tisztítsák a terméket és ne végezzenek rajta karbantartási munkálatokat. Az áramhoz csatlakoztatott és lehűlő terméket tartsa gyermekektől távol.

Az elhasznált motorolaj nem használható fel újra, a helyi előírásoknak megfelelően kell ártalmatlanítani. Tilos az olajat szennyvízbe vagy közvetlenül a talajba juttatni.

Szállítással és a termék beüzemelésével kapcsolatos ajánlások

**Figyelem!** Ne merítse a terméket vízbe vagy egyéb folyadékba. Ne tegye ki a terméket csapadék hatásának. A termék kizárólag beltéri használatra készült.

**Figyelem!** A készülék az összeszerelési és előkészítő műveletek során legyen áramtalanítva. Vegye ki az akkumulátort a szerszám aljzatából.

A szivattyú kizárólag tiszta folyadékkal használható. Azok a szennyeződések, amelyek a vízzel együtt a szivattyúba kerülnek, károsodáshoz vezethetnek. Használjon szűrőt a szivattyú rendszerében.

Ha a tömlő végét olyan tartályba meríti, melynek alja pl. homokkal vagy iszappal szennyezett, vagy olyan víztartályba, mely nem rendelkezik kemény alappal, ügyeljen arra, hogy a szűrővel ellátott tömlővéget ne engedje le teljesen. A szennyeződések felszívó szivattyú



működése nem lesz hatékony. Ezen felül a szennyeződések a szivattyú gyorsabb elhasználódását eredményezik. A túl nagy mennyiségű szennyeződés a szivattyú beömlő nyílásainak eldugulásához vezethet, ami károsíthatja a szivattyút.

Tilos olyan tartályból vizet felszívni, melyben emberek tartózkodnak.

Ügyeljen arra, hogy a szűrővel ellátott tömlővég mindig a folyadék felszíne alatt legyen.

A készüléknek vízszintes állapotban kell lennie. A készülék megdöntése vagy felfordítása helytelen működést eredményez, csökkenti a hatékonyságot, valamint károsíthatja a szivattyút.

Tilos a termékben bármilyen lyukat fújni, valamint az útmutatóban feltüntetettekén túli módosítást végrehajtani.

A terméket a fogantyúnál vagy a szivattyúháznál fogva helyezze át. Tilos a tömlő meghúzásával áthelyezni a terméket.

### Ajánlások a termék áramhoz való csatlakoztatásával kapcsolatban

A készülék csak 18 V névleges feszültségű YATO lítiumion-akkumulátorral működtethető.

Tilos az aljzatot vagy az akkumulátort az egymáshoz illesztés céljából módosítani. Tartsa tisztán az akkumulátor és az aljzatok elektromos érintkezőit. A töltöttség ellenőrzése érdekében ne zárja rövidre az akkumulátor csatlakozóit.

### TERMÉK HASZNÁLATA

#### *A termék használatra való előkészítése*

Figyelem! Az ebben a pontban részletezett munkálatok akkor végezhetők el, ha a termék nincs áramforráshoz csatlakoztatva. Győződjön meg, hogy az akkumulátor ki lett véve a készülékből.

Csomagolja ki a terméket és távolítsa el a csomagolást. Ajánlott megőrizni a csomagolást, mivel az a termék későbbi szállítása vagy tárolása során jól jöhet.

Ellenőrizze le, hogy a termék sérülésmentes-e. Ha bármilyen károsodást vél felfedezni, ne használja a készüléket a probléma elhárítása vagy a sérült alkatrész cseréje előtt.

A szivattyún átfolyó folyadék irányát a szivattyúházon található nyíl jelzi.

Csatlakoztassa a tömlőket a szivattyú bemeneti és kimeneti nyílásaihoz. A tömlő végét csúsztassa rá a csatlakozó csonkra, majd rögzítse szorítógyűrűvel. A tömlő károsodásának elkerülése érdekében ne húzza meg túl erősen a bilincset.

A szivattyú bemenetéhez csatlakoztatott tömlő fala legyen merev, hogy ne horpadjon be a szivattyú által generált vákuum hatására.

Az akkumulátor behelyezése előtt győződjön meg, hogy az eszköz kapcsolója O – kikapcsolt helyzetben van.

Az akkumulátorház a reteszelt fedél alatt található. Nyomja meg és tartsa lenyomva a fedél reteszt, majd emelje fel a fedelet (II). Csúsztassa az akkumulátort az aljzat vezetősíneibe, amíg a reteszmechanizmus működésbe nem lép. Az akkumulátor behelyezése után reteszelve vissza az akkumulátorház fedelét.

A szivattyú üzemkész

#### Akkumulátor feltöltésével kapcsolatos biztonsági utasítások

Figyelem! A töltés megkezdése előtt ellenőrizze le, hogy a tápegység háza, a vezeték és a dugó nincs-e megrepedve vagy sérülve. Tilos nem megfelelően működő vagy károsodott töltőállomást és tápegységet használni! Az akkumulátort kizárólag a termékhez mellékelt töltővel és tápegységgel töltsen. Egyéb tápegység használata tűzhöz vagy a készülék károsodásához vezethet. Az akkumulátor töltése kizárólag száraz, illetékelen hozzáféréstől (különösen gyermekektől) védett, beltéri helyiségben hajtható végre. Tilos a töltőállomást és a tápegységet felnőtt személy folyamatos felügyelete nélkül használni! Ha annak a helyiségnek az elhagyására van szükség, amelyben a töltés zajlik, húzza ki a tápegységet a konnektorból. Ha a töltőből füst szabadul fel vagy gyanús szagot érez, stb., azonnal húzza ki a töltő dugóját az elektromos aljzatból!

A kompresszor lemerült akkumulátorral kerül szállításra, ezért a munka megkezdése előtt töltsen azt fel az alább leírtaknak megfelelően, a készletben található tápegység és töltőállomás segítségével. A Li-Ion (lítium-ion) típusú akkumulátorok mentesek a „memóriahatástól”, így bármelyik pillanatban tölthetők. Ajánlott azonban az akkumulátor teljes lemerítése normál munkavégzéssel, majd a teljes feltöltése. Ha a munkálatok természete nem teszi lehetővé az akkumulátor ilyen jellegű töltését, néhány, vagy tizen-egynéhány használati ciklusként legalább egyszer hajtja végre a fent ajánlott teljes töltést. Semmilyen körülmények között

sem megengedett az akkumulátor lemerítése az elektródák rövidre zárásával, mivel az visszafordíthatatlan károkat okozhat! Nem megengedett az akkumulátor töltöttségének az elektródák összeérintésével és a szikrák tanulmányozásával való ellenőrzése.

#### *Akkumulátor tárolása*

Az akkumulátor élettartamának meghosszabbítása érdekében megfelelő tárolási feltételeket kell biztosítani. Az akkumulátor kb. 500 „töltés-lemerülés” ciklusra képes. Tárolja az akkumulátort 0-30 Celsius fok között, kb. 50%-os relatív páratartalom mellett. Huzamosabb tárolás esetén töltsse fel az akkumulátort kb. 70%-ig. Huzamosabb tárolás esetén időközönként, évente legalább egyszer töltsse fel az akkumulátort. Nem hagyja, hogy az akkumulátor túlzottan lemerüljön, mivel az lerövidíti az élettartamát és visszafordíthatatlan károkat okozhat benne.

Tárolás közben az akkumulátor az önmerülés jelenségére való tekintettel fokozatosan merülni fog. Az önmerülés folyamata a helyiség hőmérsékletétől függ. Minél magasabb a hőmérséklet, annál gyorsabban zajlik ez a folyamat. Az akkumulátorok nem megfelelő tárolásakor elektrolit szivárgásra kerülhet sor. Szivárgás esetén kezelje le a kiszivárgott anyagot semlegesítő készítménnyel. Az elektrolit szemmel való érintkezésekor mossa ki bő vízzel, majd haladéktalanul forduljon orvoshoz. Tilos a készülék használata sérült akkumulátorral. Az akkumulátor teljes elhasználódását követően adja azt le az ilyen jellegű hulladék újrahasznosításával foglalkozó pontban.

#### *Akkumulátorok szállítása*

A lítium-ion akkumulátorok a törvény értelmében veszélyes anyagnak minősülnek. A felhasználó az akkumulátorral ellátott terméket, vagy magát az akkumulátort szárazföldön szállíthatja. Ebben az esetben nincs szükség további feltételek betartására. Ha harmadik felet bíz meg a szállítással (például futárszolgálatot), a veszélyes anyagok szállítására vonatkozó előírásoknak megfelelően kell eljárni. Szállítás előtt vegye fel a kapcsolatot megfelelő képzéssel rendelkező személlyel. Tilos a sérült akkumulátorok szállítása. A szállítás idejére a kivehető akkumulátorokat el kell távolítani a termékből, a felfedett érintkezőket pedig le kell fedni, pl. szigetelőszalaggal. Az akkumulátort úgy kell elhelyezni a csomagolásban, hogy szállítás közben ne mozdulhasson el. Ezen kívül be kell tartani a veszélyes anyagok szállítására vonatkozó országos előírásokat.

#### *Akkumulátor töltése*

Figyelem! Töltés előtt szüntesse meg a töltőállomás áramellátását a tápegység konnektorból való kihúzásával. Ezen felül puha, száraz ronggyal távolítsa el az akkumulátorról és a reteszeiről a szennyeződéseket.

Az akkumulátor egy beépített töltöttség jelzővel van ellátva. A kapcsológomb megnyomásakor felvillannak a lámpák (II) - minél több lámpa világít, annál nagyobb az akkumulátor töltöttsége. Ha a lámpa gombjának megnyomásakor egyik lámpa sem villan fel, az akkumulátor teljesen le van merülve.

Vegye ki az akkumulátort a szerszámból.

Helyezze az akkumulátort a töltő foglalatába (III).

Csatlakoztassa a töltőt hálózati aljzathoz.

Felvillan a töltést jelző piros visszajelző lámpa.

Az akkumulátor feltöltését követően kialszik a piros lámpa és felvillan az akkumulátor teljes feltöltését jelző zöld lámpa.

Húzza ki a tápegység dugóját a konnektorból.

A retesz gombjának megnyomásával vegye ki az akkumulátort a töltőből.

Figyelem! Ha a töltő hálózati aljzathoz való csatlakoztatása után felvillan a zöld lámpa, az akkumulátor teljesen fel van töltve. Ebben az esetben a töltési folyamat nem indul el.

#### *Szivattyúzás*

Helyezze a szivattyú bemenetéhez csatlakoztatott tömlő szabad végét a szivattyúzandó folyadékot tartalmazó tartályba. Győződjön meg, hogy a tömlő vége a folyadék felszíne alatt van a szivattyúzás teljes időtartama alatt.

Helyezze a szivattyú kimenetéhez csatlakoztatott tömlő szabad végét abba a tartályba, amelybe a folyadékot át kívánja szivattyúzni. A szivattyúzási folyamat teljes időtartama alatt ügyeljen arra, hogy a tömlő kiömlőnyílása ne kerüljön a tartályon kívülre.

Állítsa a szivattyú kapcsológombját bekapcsol - I helyzetbe. Ellenőrizze a szivattyúzás menetét.

Ha a szivattyú „szárazon” kezd működni, például a teljes folyadék forrástartályból való kiszivattyúzása miatt, vagy ha a folyadék-szint a befolyótömlő vége alá csökken, a szivattyú a túlmelegedés elkerülése érdekében automatikusan leáll.

Ne hagyja azonban, hogy a szivattyú „szárazon” működjön, mert ez lerövidíti a szivattyú élettartamát.

A szivattyúzás befejezése után állítsa a szivattyú kapcsolóját kikapcsol - O helyzetbe, ami leállítja a szivattyú működését.

Ha működés közben rendellenes működésre utaló jeleket észlel, mint például fokozott zajszint, fokozott rezgés, a folyadékaramlás váratlan leállása, haladéktalanul kapcsolja ki a szivattyút a kapcsolóval, szerelje szét az akkumulátort, és ellenőrizze a rendellenes működés okát. Tilos a munkát a meghibásodás okainak elhárítása nélkül folytatni.

A munka elvégzése után kezdje el a karbantartási tevékenységet.

## **KARBANTARTÁS, SZÁLLÍTÁS ÉS TÁROLÁS**

A készülékhezát enyhén nedves ronggyal tisztítsa, majd szárítsa meg, vagy hagyja megszáradni. Ellenőrizze a szellőzőnyílások

átjárhatóságát és szükség esetén tisztítsa meg puha ecsettel, műanyag kefével, vagy 0,3 Mpa nyomás meg nem haladó sűrített levegővel.

Tisztításkor ne használjon éles tárgyat, súroló és maró hatású készítményt, oldószert és alkoholt.

Vegye le a csöveket a szivattyúról és gravitációs alapon távolítsa el belőlük a folyadékfelesleget. Ha a szivattyú olajat szállított, akkor azt egy víz alapú olajeltávolító szerrel meg kell tisztítani. Szivattyúzzon át néhány liter ilyen folyadékot a szivattyún keresztül, majd szivattyúzzon vizet, amíg kizárólag víz nem folyik a szivattyú kimenetéből. Ajánlott külön tömlőket használni olajhoz és vízhez. A terméket szétszerelve, száraz, árnyékos és jól szellőző helyen tárolja. A tárolási helyhez ne férjenek hozzá hívatlan személyek, különösképpen gyermekek. Ajánlott a terméket a gyári csomagolásban tárolni és szállítani. A termék szállításakor és tárolásakor vegye ki az akkumulátort a készülékből.

## PREZENTAREA GENERALĂ A PRODUSULUI

Pompa este folosită pentru transferul uleiului sau apei, facilitând lucrările de service. Uleiul poate fi înlocuit prin orificiul joi de ulei. Pompa este alimentată de la o acumulator, ceea ce permite lucrul fără acces ușor la rețeaua electrică. Aparatul este destinat doar utilizării casnice, nu pentru utilizare comercială. Funcționarea corectă, fiabilă și sigură a dispozitivului depinde de utilizarea sa corectă, de aceea:

**Citiți întregul manual cu instrucțiuni înainte de prima utilizare a produsului și păstrați-l pentru consultare ulterioară.**

Furnizorul nu acceptă nicio responsabilitate pentru daune rezultate în urma nerespectării regulilor de siguranță și instrucțiunilor din acest manual. Utilizarea produsului pentru alte scopuri în afara celor pentru care este destinat poate duce la pierderea drepturilor de garanție ale utilizatorului.

## ECHIPAREA PRODUSULUI

În cazul articolului YT-85290, produsul este echipat cu un acumulator și un încărcător dedicat. Articolul YT-85291 nu este livrat cu acumulator și încărcător. Pompa nu este echipată cu un furtunuri.

## DATE TEHNICE

Parametru	Unitate	Valoare
Cat. Nr.		YT-85290, YT-85291
Tensiune nominală	[V c.c.]	18
Putere nominală	[W]	380
Diametru conexiune	[mm / °]	19 / 3/4
Capacitate de pompare maximă	[l/h]	1800
Înălțime maximă de ridicare	[m]	22
Adâncimea maximă de aspirație	[m]	9
Temperatura maximă a lichidului	[°C]	35
Clasificarea protecției		IPX4
Clasa de izolație		III
Masa	[kg]	3,25
Tip de acumulator		LI-ION
Capacitatea acumulatorului*	[Ah]	3
Încărcător*		
Tensiune de alimentare:	[V c.a.]	220 – 240
Frecvența la rețea	[Hz]	50 / 60
Putere nominală	[W]	60
Tensiune de ieșire	[Vc.c.]	21
Curent de ieșire	[A]	2,4
Timp de încărcare**	[h]	1,5

\* doar pentru modelele echipate cu acumulator și încărcător

\*\* timpul de încărcare specificat se referă doar la acumulatorul de capacitatea menționată în tabel

Atenție! Capacitate de pompare maximă se poate atinge doar dacă furtunurile conectate la pompă au un diametru minim egal cu cel al conexiunii.

## INSTRUCȚIUNI DE SIGURANȚĂ

Atenție! Citiți toate instrucțiunile următoare. Nerespectarea instrucțiunilor poate provoca electrocutare, incendiu sau accidente.

## RESPECTAȚI INSTRUCȚIUNILE URMĂTOARE

Recomandări de utilizare a dispozitivului:

Avertizare! Pompa poate fi folosită doar pentru pomparea uleiului de motor sau a apei. Este interzisă pomparea altor substanțe. În particular, nu folosiți pompa pentru a pompa: carburant (benzină, motorină, gaz lichefiat) sau alte lichide inflamabile - risc de explozie; ulei de transmisie - viscozitate prea mare; lichid de frână - substanță corozivă.

Nu folosiți produsul într-un mediu exploziv care conține lichide, gaze sau vapori inflamabili. Înainte de pornire, asigurați-vă că produsul în sine și accesoriile nu sunt deteriorate. Dacă se descoperă vreo deteriorare nu este permis să începeți lucrul cu produsul.

**Dispozitivul este destinat doar pompării apei curate sau uleiului curat.** Impuritățile mecanice nu trebuie să fie abrazive, de exemplu particule metalice în uleiul uzat de motor. Dispozitivul nu este destinat pompării altor lichide în afară de apă, de exemplu petrol, solvenți, acizi, baze, substanțe organice, grăsimi, ape de canalizare, materii fecale, precum și apă contaminată cu asemenea substanțe. Aparatul trebuie urmărit permanent în timpul funcționării. Nu lăsați pompa să funcționeze fără lichid. Aceasta va duce la supraîncălzirea pompei, ceea ce o poate deteriora și provoca incendiu sau electrocutare.

Pompa nu trebuie folosită: pentru pomparea apei potabile; pentru funcționare continuă, de exemplu pentru alimentarea unei arteziene; pentru pomparea apei la temperatură mai mare decât cea specificată în tabelul cu date tehnice.

În cazul în care detectați scurgeri, opriți imediat pompa, scoateți ștecherul cablului de alimentare din priza de rețea și eliminați scurgerile înainte de reluarea activității.

Este interzis să reparați, demontați sau modificați aparatul cu mijloace proprii. Toate reparațiile efectuate asupra produsului trebuie făcute la un centru de service autorizat.

Acest aparat poate fi folosit de către copii în vârstă de minim 8 ani și de orice persoană cu abilități fizice sau mentale reduse sau de persoane care nu dețin experiență și nu sunt familiarizate cu aparatul decât dacă sunt supravegheate sau dacă li se asigură instruire în legătură cu utilizarea în condiții de siguranță a aparatului astfel încât să înțeleagă posibilele pericole legate de utilizare. Copiii nu trebuie să se joace cu dispozitivul. Copiii nesupravegheați nu trebuie să efectueze curățarea sau întreținerea dispozitivului. Nu lăsați instrumentul la îndemâna copiilor când este sub tensiune sau se răcește.

Uleiul de motor uzat nu trebuie refolosit și trebuie eliminat în conformitate cu legislația locală. Este interzisă vărsarea uleiului în sistemul de canalizare, direct în corpuri de apă sau pe sol.

Recomandări pentru transportul și instalarea dispozitivului.

Avertizare! Nu cufundați aparatul în apă sau alte lichide. Nu expuneți echipamentul la intemperii. Aparatul este destinat exclusiv utilizării la interior.

Avertizare! Dispozitivul trebuie deconectat de la sursa de alimentare electrică în timpul activităților de asamblare și pregătire. Acumulatorul trebuie scos din lăcașul dispozitivului.

Pompa este destinată doar pentru utilizare cu lichide curate. Impuritățile care pătrund în pompă împreună cu apa pot duce la deteriorarea pompei. Folosiți un filtru în sistemul de aspirație al pompei.

În cazul în care furtunul de aspirație al pompei este cufundat într-un rezervor de apă al cărui fund este contaminat, de exemplu cu nisip sau nămol, sau dacă rezervorul de apă nu are un fund tare, asigurați-vă că furtunul de aspirație echipat cu filtru nu este coborât până pe fundul

rezervorului. Pompa va funcționa mai puțin eficient în cazul în care aspiră impurități. În plus, contaminarea apei va duce la uzura mai rapidă a pompei. Contaminarea excesivă poate duce la blocaje ale orificiilor de intrare ale pompei, ceea ce poate duce la deteriorarea pompei.

Este interzis să aspirați apă din rezervoare în care se află persoane.

Asigurați-vă că terminația furtunului de aspirație și cu filtrul se află întotdeauna sub suprafața lichidului.

Dispozitivul trebuie poziționat orizontal. Răsturnarea sau înclinarea dispozitivului duce la funcționare necorespunzătoare, reduce performanțele și poate duce la deteriorarea dispozitivului.

Este interzis să dați găuri în dispozitiv și să faceți orice modificări care nu sunt descrise în acest manual.

Transportați echipamentul ținându-l de mâner sau de carcasă. Nu deplasați aparatul trăgând de furtun.

### Instrucțiuni pentru conectarea echipamentului la sursa de alimentare electrică

Dispozitivul poate fi alimentat doar cu acumulator litiu-ion cu tensiune nominală 18 V. Este interzisă modificarea compartimentului sau acumulatorului pentru a le face să se potrivească între ele. Contactele electrice ale acumulatorului și compartimentul acumulatorului trebuie menținute curate. Nu scurtcircuitați contactele acumulatorului pentru a verifica starea de încărcare.

### UTILIZAREA PRODUSULUI

#### *Pregătirea produsului pentru utilizare*

Atenție! Procedura descrisă în această secțiune trebuie executată cu dispozitivul scos din priză. Asigurați-vă că acumulatorul a fost deconectat de la dispozitiv.

Produsul trebuie dezambalat prin îndepărtarea completă a componentelor ambalajului. Se recomandă să păstrați ambalajul, el poate fi util la transportul și depozitarea ulterioară a aparatului.

Verificați produsul să nu prezinte defecțiuni. În cazul în care se descoperă vreo defecțiune, nu folosiți produsul înainte de remediarea defecțiunii sau înlocuirea noilor componentelor defecte cu unele noi, fără defecte.

Sensul de curgere a lichidului prin pompă este indicat de o săgeată de pe carcasa pompei.

Conectați furtunurile la intrarea și ieșirea pompei. Introduceți furtunul în portul de conexiune și asigurați-l cu clema. Nu strângeți clema prea tare pentru a evita deteriorarea furtunului.

În cazul în care furtunul este conectat la intrarea pompei, peretele său trebuie să fie rigid astfel încât să nu se deformeze din cauza presiunii negative generate de pompă.

Înainte de conectarea acumulatorului, asigurați-vă că comutatorul se află în poziția oprit - O.

Compartimentul este amplasat sub capacul cu închizătoare. Împingeți și țineți închizătoarea capacului și apoi ridicați-o (II). Introduceți acumulatorul în ghidajele compartimentului până când mecanismul închizătorii se prinde. După instalarea acumulatorilor, închideți capacul compartimentului acumulatorilor.

Pompa este gata de utilizare.

#### Instrucțiuni de siguranță pentru încărcarea acumulatorului

Atenție! Înainte de începerea încărcării, asigurați-vă că corpul încărcătorului, cablul și ștecherul nu prezintă fisuri sau deteriorări. Este interzisă utilizarea unui încărcător sau alimentator defect sau deteriorat! Folosiți doar încărcătorul și acumulatorul livrat pentru încărcarea acumulatorului. Utilizarea altor tipuri de încărcătoare poate duce la incendiu sau deteriorarea produsului. Acumulatorul trebuie încărcat doar într-o încăpere închisă, uscată, protejată împotriva accesului neautorizat, în special din partea copiilor. Nu folosiți încărcătorul și alimentatorul în absența supravegherii permanente de către un adult! În cazul în care trebuie să părăsiți încăperea unde se încarcă aspiratorul, deconectați încărcătorul de la rețea scoțând ștecherul alimentatorului din priză. În cazul în care din încărcător se degajă fum, miros, etc., scoateți imediat ștecherul încărcătorului din priză!

Compresorul este livrat cu baterie neîncărcată astfel încât aceasta trebuie încărcată imediat în conformitate cu procedura descrisă în acest manual folosind încărcătorul inclus înainte de utilizare. Acumulatorii Li-ion (ioni de litiu) nu prezintă așa-numitul „efect de memorie”, ceea ce permite încărcarea lor în orice moment. Cu toate acestea, se recomandă să descărcați acumulatorul în cursul utilizării normale și apoi să îl încărcați la capacitatea integrală. Dacă, din cauza naturii lucrării, nu este posibil să procedați

de fiecare dată în acest fel cu acumulatorul, trebuie să faceți aceasta cel puțin o dată la câteva cicluri de lucru. Nu descărcați niciodată acumulatorii scurtcircuitând bornele lor, deoarece aceasta duce la deteriorarea lor ireversibilă! De asemenea, nu verificați starea de încărcare a acumulatorului scurtcircuitând bornele și verificând dacă se produc scântei.

#### *Depozitarea acumulatorului*

Asigurați depozitarea corespunzătoare pentru a prelungi durata de viață a acumulatorului. Acumulatorul poate suporta aproximativ 500 de cicluri de încărcare-descărcare. Depozitați acumulatorul la o temperatură între 0 și 30 °C și o umiditate relativă a aerului de 50%. Încărcați acumulatorul la aproximativ 70% din capacitatea sa totală pentru o perioadă de depozitare mai îndelungată. În cazul depozitării prelungite, acumulatorul trebuie încărcat periodic o dată pe an. Nu supra-descărcați acumulatorul, deoarece aceasta duce la scurtarea duratei sale de viață și poate produce deteriorări ireversibile.

În cursul depozitării, acumulatorul se va descărca treptat din cauza curentului de scurgere. Rata de autodescărcare depinde de temperatura de depozitare: cu cât este mai mare temperatura de depozitare, cu atât va fi mai mare rata de descărcare. În cazul în care bateriile sunt depozitate incorect, electrolitul se poate scurge. În cazul scurgerii, neutralizați scurgerea cu un agent de neutralizare. În cazul în care electrolitul intră în contact cu ochii, clătiți bine ochii cu apă și solicitați imediat îngrijire medicală. Este interzis să folosiți dispozitivul cu acumulator deteriorat. În cazul în care acumulatorul este uzat complet, returnați-l la un centru de colectare specializat.

#### *Transportul acumulatorilor*

Acumulatorii litiu-ion sunt tratați ca materiale periculoase în conformitate cu prevederile legale. Utilizatorul dispozitivului poate transporta produsul cu acumulatori și acumulatorii separați pe căi de transport terestru. În cazul acesta, nu trebuie îndeplinite cerințe suplimentare. În cazul în care încredințați transportul unor terți (de exemplu unei firme de curierat), respectați prevederile privind transportul bunurilor periculoase. Înainte de expediere, vă rugăm să contactați o persoană calificată corespunzător. Este interzis să transportați acumulatori deteriorați. Pe durata transportului, scoateți acumulatorii demontați din produs, asigurați contactele expuse, de exemplu acoperindu-le cu bandă izolatoare. Protejați acumulatorii din ambalaj astfel încât să nu se deplaseze în interiorul ambalajului în timpul transportului. Trebuie să respectați de asemenea prevederile naționale privind transportul materialelor periculoase.

#### *Încărcarea acumulatorului*

Atenție! Înainte de încărcare, deconectați încărcătorul de la sursa de alimentare scoțând ștecherul din priză. În plus, curățați acumulatorul și clemele acumulatorului de murdărie și praf cu o lavetă moale, uscată.

Acumulatorul are un indicator de încărcare integrat. Ledurile se vor aprinde la apăsarea butonului (II), cu cât mai multe sunt aprinse, cu atât este mai încărcat acumulatorul. Dacă ledurile nu se aprind la apăsarea butonului, acumulatorul este descărcat. Deconectați acumulatorul de la sculă.

Introduceți acumulatorul în lăcașul încărcătorului (III).

Introduceți încărcătorul într-o priză.

Ledul roșu se aprinde, indicând procesul de încărcare.

Când încărcarea este finalizată, ledul roșu se stinge și se aprinde ledul verde, pentru a indica faptul că acumulatorul este complet încărcat.

Scoateți ștecherul cablului de alimentare din priză.

Scoateți acumulatorul din încărcător apăsând butonul clemei acumulatorului.

Atenție! Dacă ledul verde se aprinde când încărcătorul este conectat la rețea, acumulatorul este deplin încărcat. În cazul acesta, încărcătorul nu va începe procesul de încărcare.

#### *Pomparea*

Introduceți capătul liber al furtunului conectat la intrarea pompei într-un container cu lichidul care trebuie pompat. Asigurați-vă că capătul furtunului este sub suprafața lichidului pe întreaga durată a procesului de pompare.

Introduceți capătul liber al furtunului conectat la ieșirea pompei într-un container în care trebuie pompat lichidul. Asigurați-vă că ieșirea furtunului nu iese din container până la sfârșitul procesului de pompare.

Puneți comutatorul pompei pe poziția de pornire - I. Pompa va începe să funcționeze. Verificați procesul de pompare.

În cazul în care pompa începe să funcționeze „pe uscat”, de exemplu din cauză să tot lichidul a fost pompat din containerul sursă sau dacă nivelul lichidului scade sub capătul furtunului de intrare, ea se va opri automat pentru a evita supraîncălzirea. cu toate acestea, nu o lăsați să funcționeze astfel deoarece aceasta va duce la scurtarea duratei de viață a pompei.

La terminarea pompării, setați comutatorul de pornire al pompei pe poziția de oprire - O, ceea ce va duce la oprirea funcționării pompei.

În cazul în care apar semne de funcționare necorespunzătoare, cum ar fi nivel crescut de zgomot sau de vibrații, oprirea neașteptată a fluxului de lichid, opriți imediat pompa cu comutatorul de pornire, scoateți acumulatorul și verificați cauza defecțiunii. Este interzisă reluarea lucrului fără remedierea cauzelor defecțiunii.

Treceți la activitățile de întreținere după terminarea lucrului.

**ÎNTREȚINEREA, TRANSPORTUL ȘI DEPOZITAREA**

Curățați carcasa pompei cu o lavetă ușor umezită, apoi ștergeți-o sau lăsați-o să se usuce. Verificați orificiile de ventilație să nu fie înfundate și, dacă este necesar, curățați-le cu o pensulă moale sau o perie moale din plastic sau cu jet de aer comprimat la o presiune maximă de 0,3 MPa.

Nu folosiți obiecte ascuțite, abrazivi, solvenți sau alcool pentru curățarea dispozitivului.

Demontați furtunurile de la pompă și scurgeți din ele orice resturi de lichide. În cazul în care pompa a fost folosită cu ulei, ea trebuie curățată cu un agent apos de îndepărtare a uleiurilor. Pompați câțiva litri din acest lichid în pompă și apoi pompați apă până ce la ieșirea pompei iese apă curată. Se recomandă să folosiți furtunuri separate pentru ulei și pentru apă. Păstrați produsul dezasamblat, în locuri uscate, bine aerisite și ferite de soare. Asigurați-vă că încăperea de depozitare protejează instrumentul de accesul neautorizat, în special al copiilor. Se recomandă să păstrați și transportați produsul în ambalajul în care a fost livrat. Scoateți acumulatorul din dispozitiv înainte de transport și depozitare.



## CARACTERÍSTICAS DEL PRODUCTO

La bomba se utiliza para bombear aceite o agua, lo que facilita los trabajos de servicio. El cambio de aceite se puede realizar a través de la abertura de la bayoneta de nivel de aceite. La bomba funciona con una batería, lo que permite trabajar en lugares sin fácil acceso a la red eléctrica. El producto está diseñado solo para uso doméstico y no puede usarse en aplicaciones comerciales. Un trabajo correcto, fiable y seguro del dispositivo depende de su operación adecuada, por lo tanto:

**Lea este manual antes de utilizar el producto y consérvelo para futuras consultas.**

El proveedor no asume responsabilidad de daños derivados del incumplimiento de las normas de seguridad e instrucciones contenidas en este manual. La utilización del producto para fines distintos de aquellos para los que ha sido concebido anula también los derechos del usuario a la garantía del fabricante y la legal.

## EQUIPAMIENTO DEL PRODUCTO

En el caso del YT-85290, el producto está equipado con una batería y un cargador para ellas. El YT-85291 no tiene batería ni cargador. La bomba no está equipada con mangueras.

## ESPECIFICACIONES TÉCNICAS

Parámetro	Unidad de medida	Valor
Número de cat.		YT-85290, YT-85291
Tensión nominal	[V CC]	18
Potencia nominal	[W]	380
Diámetro de las conexiones	[mm / °]	19 / 3/4
Capacidad máxima de la bomba	[l/h]	1800
Altura máxima de elevación	[m]	22
Profundidad máxima de aspiración	[m]	9
Temperatura máxima de líquido	[°C]	35
Grado de protección		IPX4
Clase de aislamiento		III
Peso	[kg]	3,25
Tipo de batería		Li-Ion
Capacidad de la batería*	[Ah]	3
Cargador*		
Tensión de entrada	[V~]	220 – 240
Frecuencia de red	[Hz]	50 / 60
Potencia nominal	[W]	60
Tensión de salida	[V CC]	21
Corriente de salida	[A]	2,4
Tiempo de carga**	[h]	1,5

\* sólo en los modelos equipados con batería y cargador

\*\* el tiempo de carga especificado se aplica solo a la batería con la capacidad indicada en la tabla

¡Atención! La capacidad máxima de la bomba solo se logrará si las mangueras conectadas a la bomba tienen un diámetro al menos igual al diámetro de la conexión.

## INSTRUCCIONES DE SEGURIDAD

¡Atención! Lea todas las siguientes instrucciones. Su incumplimiento podrá provocar choques eléctricos, un incendio o lesiones corporales.

## CUMPLA LAS SIGUIENTES INSTRUCCIONES

### Recomendaciones de uso del aparato

¡Aviso! La bomba solo se utiliza para bombear aceite de motor o agua. El bombeo de otras sustancias está prohibido. En particular, no utilice una bomba para bombear: combustible (gasolina, ´gasóleo, gas líquido) u otros líquidos inflamables - riesgo de explosión; aceite de transmisión - viscosidad demasiado alta; líquido de frenos - sustancia corrosiva.

No use el aparato en entornos con riesgo elevado de explosión, donde existan líquidos, gases o vapores inflamables.

Antes de la puesta en servicio, compruebe que el producto y sus accesorios no estén dañados. Si se observa algún daño, está prohibido comenzar a trabajar con el producto.

**La unidad está dedicada solo para bombear el agua o el aceite limpios.** Las impurezas mecánicas no deben ser abrasivas, por ejemplo, partículas de metal en el aceite de motor usado. El aparato no está diseñado para bombear líquidos distintos del agua o aceite, como gasolina, disolventes, ácidos, bases, sustancias orgánicas, grasas, aguas residuales, materia fecal, así como agua o aceites contaminados con dichas sustancias. El producto debe estar bajo supervisión en todo momento durante su funcionamiento. No permita que la bomba funcione en seco. Esto hará que la bomba se sobrecaliente, lo que puede dañar la misma y provocar un incendio o una descarga eléctrica.

La bomba no debe utilizarse: para bombear agua destinada al consumo humano; para el funcionamiento continuo, por ejemplo, para alimentar una fuente; para bombear agua a una temperatura superior a la especificada en la tabla de datos técnicos.

Si se detectan fugas, detenga la bomba inmediatamente, desenchufe el cable de alimentación de la toma de corriente y elimine las fugas antes de reanudar el funcionamiento.

Está prohibido reparar, desmontar o modificar el producto por su propia cuenta. Todas las reparaciones del producto deben ser realizadas por un centro de servicio autorizado.

Este producto no está destinado al uso por niños menores de 8 años de edad o personas con capacidades físicas o mentales reducidas, o con falta de experiencia o conocimiento del mismo. A menos que sean supervisados o instruidos para usar el producto de una manera segura para que los riesgos inherentes al producto sean comprendidos. Los niños no deberán jugar con el aparato. Los niños no supervisados no deberán hacer limpieza u operaciones de mantenimiento del aparato. Mantenga el dispositivo fuera del alcance de los niños si está encendido o se enfría.

El aceite de motor usado no debe ser reutilizado y debe ser eliminado de acuerdo con las regulaciones locales. Está prohibido verter aceite en el sistema de alcantarillado o directamente en el suelo.

### Recomendaciones para el transporte y la instalación del producto

¡Aviso! Nunca sumerja el aparato en agua o en otro líquido. No exponga el aparato a la precipitación. El aparato está dedicado solo al trabajo en los interiores.

¡Aviso! El aparato debe estar desconectado de la alimentación eléctrica durante las actividades de montaje y preparación. La batería debe retirarse del enchufe de la unidad.

La bomba está diseñada para su uso solo con líquido limpio. Los contaminantes que entran en la bomba junto con el agua pueden causar daños a la misma. Utilice un filtro en el sistema de succión.

Si un extremo de la manguera de aspiración se introduce en el tanque cuyo fondo está contaminado con, por ejemplo, arena o lodo o si el tanque de agua no tiene un fondo duro, asegúrese de que la bomba no se baje hasta el fondo. La bomba que bombeará residuos funcionará de manera menos eficiente. Además, la contaminación provocará un desgaste más rápido de la bomba. Una contaminación excesiva puede provocar bloqueos en las aberturas de entrada de la bomba, lo que puede causar daños a la misma.

Está prohibido extraer agua de los tanques en los que haya personas presentes.

Asegúrese de que el extremo de la manguera de succión con filtro esté siempre por debajo de la superficie del líquido.

El dispositivo debe instalarse horizontalmente. Inclinar o volcar el aparato conduce a un mal funcionamiento, reduce la capacidad y puede dañar el mismo.

Está prohibido taladrar cualquier agujero en el producto, así como realizar cualquier otra modificación del producto que no esté descrita en el manual.

Mueva el aparato agarrando el mango o la carcasa. No mueva la unidad tirando de la manguera.

### Recomendaciones para la conexión del producto a la red eléctrica

La unidad solo puede ser alimentada por una batería de iones de litio de YATO con un voltaje nominal de 18 V. Está prohibido modificar la toma o la batería para que encajen entre sí. Mantenga limpios los contactos eléctricos de la batería y las tomas. No cortocircuite los terminales de la batería para comprobar la carga.

### OPERACIÓN DEL PRODUCTO

#### *Preparación del producto para la operación*

¡Atención! Todas las operaciones de mantenimiento descritas aquí deben realizarse con el producto desconectado. Asegúrese de que la batería esté desconectada de la unidad.

El producto debe ser desembalado, eliminando por completo todos los elementos del embalaje. Se recomienda guardar el embalaje, puede ser útil para el posterior transporte y almacenamiento del producto.

Compruebe si el producto no está dañado. Si encuentra algún daño, no utilice el producto antes de eliminar el daño o sustituir las piezas dañadas por otras nuevas que estén libres de daños.

El sentido del flujo de líquido a través de la bomba se indica mediante una flecha en la carcasa de la bomba.

Conecte las mangueras a la entrada y salida de la bomba. El extremo de la manguera debe deslizarse sobre la espiga de conexión y luego fijarse con una brida de sujeción. No apriete demasiado la brida para no dañar la manguera.

La manguera conectada a la entrada de la bomba debe tener paredes rígidas para que no colapse bajo el vacío generado por la bomba.

Antes de instalar la batería, asegúrese de que el interruptor esté en la posición de apagado - O.

El compartimento de la batería está debajo de la tapa. Presione y sostenga el pestillo de la tapa, luego levántela (II). Introduzca la batería en las guías hasta que encaje el mecanismo de pestillo. Después de instalar la batería, cierre el compartimento de la batería.

La bomba está preparada para el uso.

#### Indicaciones de seguridad para la carga de la batería

¡Atención! Antes de iniciar la carga, asegúrese de que el cuerpo de la fuente de alimentación, el cable y el enchufe no estén agrietados o dañados. ¡Está prohibido utilizar una estación de carga y una fuente de alimentación defectuosas o dañadas! Utilice únicamente la estación de carga y la fuente de alimentación suministradas para cargar las baterías. El uso de otra fuente de alimentación puede provocar incendios o daños en la herramienta. La batería solo debe cargarse en un lugar cerrado, seco y protegido contra el acceso no autorizado, especialmente por parte de niños. ¡No utilice la estación de carga o la fuente de alimentación sin la supervisión constante de un adulto! Si necesita salir de la sala de carga, desconecte el cargador de la red eléctrica retirando la fuente de alimentación de la toma de corriente. Si sale humo, olores, etc. del cargador, desenchufe el cargador de la toma de corriente inmediatamente.

El dispositivo se suministra con la batería no cargada, por lo que, antes de su uso, debe cargarse de acuerdo con el procedimiento descrito a continuación utilizando la fuente de alimentación y la estación de carga suministradas. Las baterías de iones de litio no tienen el llamado «efecto memoria», lo que permite recargarlas en cualquier momento. Sin embargo, se recomienda descargar la batería durante el funcionamiento normal y luego cargarla a plena capacidad. Si, debido a la naturaleza del trabajo, no es posible hacerlo, la descarga debe hacerse al menos cada varios ciclos de trabajo. Nunca descargue las baterías haciendo un cortocircuito en los electrodos, ya que esto causaría daños irreparables. Además, no compruebe el estado de carga de la batería cerrando los electrodos y comprobando las chispas.

#### *Almacenamiento de la batería*

Para extender la vida útil de la batería, asegúrese de que las condiciones de almacenamiento sean adecuadas. La batería dura unos 500 ciclos de carga y descarga. Guarde la batería en un rango de temperatura de 0 a 30 °C a una humedad relativa del 50%. Para almacenar la batería durante un período de tiempo más largo, cárguela hasta aproximadamente el 70% de su capacidad. En caso de almacenamiento prolongado, la batería debe cargarse periódicamente una vez al año. No descargue en exceso la batería, ya que esto acortará su vida útil y puede causar daños irreparables.

Durante el almacenamiento, la batería se descargará progresivamente debido a fugas. El proceso de autodescarga depende de la temperatura de almacenamiento, mientras más alta sea la temperatura, más rápido será el proceso de descarga. Si las baterías no se almacenan correctamente, el electrolito podrá tener fugas. En caso de fuga, asegure la fuga con un agente neutralizante, en caso de contacto del electrolito con los ojos, enjuague bien los ojos con agua y luego busque atención médica inmediata. Está prohibido usar el dispositivo con la batería dañada. Si la batería está totalmente gastada entréguela a un punto de servicio especializado en la eliminación de este tipo de residuos.

#### *Transporte de baterías*

Las baterías de iones de litio son tratadas como materiales peligrosos de acuerdo a las regulaciones legales. El usuario de la herramienta puede transportar la herramienta con la batería y las propias baterías en transporte terrestre. No es necesario que se cumplan otras condiciones. Si subcontrata el transporte a terceros (por ejemplo, un servicio de mensajería), siga las normas para el transporte de mercancías peligrosas. Antes de realizar el envío, póngase en contacto con una persona calificada. Está prohibido transportar baterías dañadas. Durante el transporte, las baterías desmontadas deben ser retiradas de la herramienta, los contactos expuestos deben ser asegurados, por ejemplo, sellados con cinta aislante. Proteja las baterías en el embalaje de tal manera que no se muevan dentro del embalaje durante el transporte. También deben observarse las regulaciones nacionales para el transporte de materiales peligrosos.

#### *Carga de la batería*

¡Atención! Antes de la carga, desconecte la fuente de alimentación de la red eléctrica retirando el enchufe de la toma de corriente. Además, limpie la batería y los terminales de la misma de suciedad y polvo con un paño suave y seco.

La batería tiene un indicador de carga incorporado. Pulsando el botón se encenderán los LEDs (II) - el grado de intensidad de la luz indica el nivel de carga de la batería. Si los LEDs no se encienden cuando se pulsa el botón, la batería está descargada.

Desconecte la batería de la herramienta.

Introduzca la batería en la ranura del cargador (III).

Conecte el cargador a una toma de corriente.

El LED rojo se encenderá indicando el proceso de carga.

Cuando la carga esté completa, el LED rojo se apagará y el LED verde se encenderá para indicar que la batería está completamente cargada.

Desenchufe la fuente de alimentación de la toma de corriente.

Extraiga la batería de la estación de carga pulsando el botón de cierre de la batería.

¡Atención! Si el LED verde se enciende cuando el cargador está conectado a la red eléctrica, la batería está completamente cargada. En este caso, el cargador no iniciará el proceso de carga.

#### *Bombeo*

Coloque el extremo libre de la manguera conectado a la entrada de la bomba en un recipiente con el líquido a bombear. Asegúrese de que el extremo de la manguera esté debajo de la superficie del líquido durante todo el proceso de bombeo.

Coloque el extremo libre de la manguera conectado a la salida de la bomba en el recipiente en el que se bombeará el líquido. Asegúrese de que la salida de la manguera no esté fuera del recipiente hasta el final del proceso de bombeo.

Ponga el interruptor de la bomba en la posición de encendido – I. La bomba comenzará a funcionar. Controle el curso del bombeo.

Si la bomba comienza a funcionar «en seco», por ejemplo, debido al bombeo de todo el líquido desde el recipiente de origen o cuando el nivel de líquido cae por debajo del extremo de la manguera de entrada, se detendrá automáticamente para evitar el sobrecalentamiento.

Sin embargo, no se debe permitir que la bomba funcione «en seco», ya que esto acorta la vida útil de la bomba.

Después de completar el bombeo, gire el interruptor de la bomba a la posición de apagado – O, lo que detendrá el funcionamiento de la bomba.

Si durante el funcionamiento hay signos de funcionamiento anormal, como aumento del ruido, aumento de las vibraciones, para-

da inesperada del flujo de líquido, apague inmediatamente la bomba con el interruptor, desmonte la batería y compruebe la causa del funcionamiento anormal. Está prohibido reanudar el trabajo sin eliminar las causas del mal funcionamiento.

Continúe con el mantenimiento después de terminar el trabajo.

### **MANTENIMIENTO, TRANSPORTE Y ALMACENAMIENTO**

La carcasa de la bomba debe limpiarse con un paño suave ligeramente humedecido, luego séquela y deje que se seque sola. Compruebe la permeabilidad de las aberturas de ventilación y, si es necesario, límpielas con un pincel suave, un cepillo de plástico suave o una corriente de aire comprimido a una presión no superior a 0,3 MPa.

Para limpiar no utilice objetos punzantes, abrasivos, agresivos, alcohol o disolventes.

Retire las mangueras de la bomba y elimine por gravedad cualquier residuo de líquido de la bomba. Si la bomba se utilizó para aceite, debe limpiarse con un agente acuoso de eliminación de aceite. Bombee unos pocos litros de este líquido a través de la bomba y luego bombee el agua hasta que salga limpia de la salida de la bomba. Se recomienda utilizar mangueras separadas para el aceite y el agua. Almacene el producto desmontado en lugares secos, sombreados y bien ventilados. El lugar de almacenamiento debe proteger el aparato contra el acceso de personas ajenas, especialmente niños. Es recomendable almacenar y transportar el producto en su embalaje original. Cuando transporte y almacene el producto, retire la batería de la unidad.

## CARACTÉRISTIQUES DU PRODUIT

La pompe est utilisée pour pomper de l'huile ou de l'eau, ce qui facilite le travail d'entretien. L'huile peut être remplacée par l'ouverture de la jauge de niveau d'huile. La pompe est alimentée par une batterie, ce qui lui permet de travailler dans des endroits sans accès facile au réseau électrique. Le produit est destiné uniquement à un usage domestique et pas à une utilisation commerciale. Pour que l'appareil fonctionne correctement, de manière fiable et sûre il convient d'utiliser l'appareil de manière appropriée, c'est pourquoi il faut :

### Lire et conserver ce manuel avant d'utiliser le produit.

Le fournisseur n'est pas responsable des dommages résultant du non-respect des consignes de sécurité et des recommandations de cette notice. L'utilisation du produit à des fins autres que celles auxquelles il était destiné annulera également les droits de l'utilisateur à la garantie.

## ÉQUIPEMENT DU PRODUIT

Dans le cas du YT-85290, le produit est équipé d'une batterie et d'un chargeur. L'article YT-85291 n'a pas de batteries et de chargeur. La pompe n'est pas équipée de tuyaux.

## CARACTÉRISTIQUES TECHNIQUES

Paramètre	Unité de mesure	Valeur
Numéro cat.		YT-85290, YT-85291
Tension nominale	[V d.c.]	18
Puissance nominale	[W]	380
Diamètre de raccordement	[mm / °]	19 / 3/4
Débit max. de la pompe	[l/h]	1800
Hauteur de levage max.	[m]	22
Profondeur d'aspiration max.	[m]	9
Température maximale du fluide	[°C]	35
Degré de protection		IPX4
Classe d'isolation		III
Masse	[kg]	3,25
Type de batterie		Li-Ion
Capacité de la batterie	[Ah]	3
Chargeur*		
Tension d'entrée	[V~]	220 à 240
Fréquence du secteur	[Hz]	50 / 60
Puissance nominale	[W]	60
Tension de sortie	[V cc]	21
Courant de sortie	[A]	2,4
Durée de charge**	[h]	1,5

\* uniquement dans les modèles équipés d'une batterie et d'un chargeur

\*\* le temps de charge spécifié ne s'applique qu'à la batterie dont la capacité est indiquée dans le tableau

Attention ! La capacité maximale de la pompe ne sera atteinte que si les tuyaux raccordés à la pompe ont un diamètre au moins égal au diamètre du raccord.

## CONSIGNES DE SÉCURITÉ

Attention ! Lire toutes les instructions suivantes. Le non-respect de ces consignes peut entraîner une électrocution, un incendie ou des blessures corporelles.

## SUIVRE LES INSTRUCTIONS CI-DESSOUS

### Recommandation concernant l'utilisation de l'équipement

Avertissement ! La pompe ne sert qu'à pomper l'huile moteur ou l'eau. Le pompage d'autres substances est interdit. En particulier, ne pas utiliser la pompe pour pomper : carburant (essence, diesel, gaz liquide) ou autres liquides inflammables – risque d'explosion ; huile de transmission – viscosité trop élevée ; liquide de frein – substance corrosive.

Ne pas utiliser le produit dans un environnement explosif avec des liquides, gaz ou vapeurs inflammables.

Avant la mise en service, vérifier que le produit et ses accessoires n'ont pas été endommagés. Si des dommages sont constatés, il est interdit d'utiliser le produit.

**L'appareil est uniquement conçu pour pomper de l'eau ou de l'huile propre.** Les impuretés mécaniques ne doivent pas être abrasives, par exemple les particules métalliques dans l'huile moteur usagée. L'appareil n'est pas conçu pour le pompage de liquides autres que l'eau ou l'huile, tels que l'essence, les solvants, les acides, les alcalis, les substances organiques, les graisses, les eaux usées, les matières fécales ou l'eau ou l'huile contaminée par de telles substances. L'appareil doit être gardé sous surveillance en tout temps pendant le fonctionnement. Ne laissez pas la pompe fonctionner à sec. Cela provoquera une surchauffe de la pompe, ce qui peut l'endommager et provoquer un incendie ou un choc électrique.

La pompe ne doit pas être utilisée : pour pomper de l'eau destinée à la consommation ; pour un fonctionnement continu, par exemple pour alimenter une fontaine ; pour pomper de l'eau à une température supérieure à celle indiquée dans le tableau des caractéristiques techniques.

Si des fuites sont détectées, arrêter immédiatement la pompe, débrancher le cordon d'alimentation de la prise murale et éliminer les fuites avant de reprendre le fonctionnement.

Il est interdit de réparer, démonter ou modifier l'appareil soi-même. Toutes les réparations de l'appareil doivent être effectuées par un service agréé.

Cet appareil n'est pas destiné à être utilisé par des enfants de moins de 8 ans ou des personnes ayant des capacités physiques ou mentales réduites, ou un manque d'expérience ou de connaissance de l'équipement. A moins qu'ils ne soient supervisés ou instruits d'utiliser l'appareil d'une manière sûre afin que les risques encourus puissent être compris. Les enfants ne doivent pas jouer avec cet appareil. Les enfants non surveillés ne doivent pas effectuer le nettoyage et l'entretien du produit. Garder l'appareil hors de portée des enfants s'il est sous tension ou refroidi.

L'huile moteur usagée ne doit pas être réutilisée et doit être éliminée conformément à la réglementation locale. Il est interdit de déverser de l'huile dans les égouts ou directement dans le sol.

### Recommandations concernant le transport et le montage de l'appareil

Avertissement ! Ne pas immerger l'appareil dans l'eau ou tout autre liquide. Ne pas exposer pas l'appareil à des précipitations. Le produit est destiné à un usage intérieur uniquement.

Avertissement ! L'appareil doit être débranché de l'alimentation électrique pendant les opérations de montage et de préparation. La batterie doit être retirée de la prise de l'appareil.

La pompe est conçue pour être utilisée avec un liquide propre uniquement. Les contami-

nants qui entrent dans la pompe en même temps que l'eau peuvent endommager la pompe. Utiliser un filtre dans le système d'aspiration.

Si une extrémité du tuyau d'aspiration est descendue dans un récipient dont le fond est contaminé par p. ex. du sable ou de la boue, ou si le récipient d'eau n'a pas de fond dur, s'assurer que l'extrémité du tuyau à filtre n'est pas en contact avec le fond. La pompe qui aspire une eau chargée fonctionnera moins efficacement. De plus, la contamination entraîne une usure plus rapide de la pompe. Une contamination excessive peut entraîner des obstructions dans les ouvertures d'entrée de la pompe, ce qui peut endommager la pompe. Il est interdit de puiser de l'eau dans les réservoirs où se trouvent des personnes.

Veillez à ce que l'extrémité du tuyau d'aspiration à filtre soit toujours sous la surface du liquide.

L'appareil doit être horizontal. Le basculement ou l'inclinaison de l'appareil entraîne un dysfonctionnement et réduit les performances et peut l'endommager.

Il est interdit de percer des trous dans l'appareil, ainsi que d'effectuer toute autre modification du produit non décrite dans le manuel.

Déplacer l'appareil en saisissant la poignée ou le boîtier. Ne pas déplacer l'appareil en tirant sur le tuyau.

### Recommandations pour le raccordement de l'appareil à l'alimentation électrique

L'appareil ne peut être alimenté que par une batterie au lithium-ion YATO d'une tension nominale de 18 V. Il est interdit de modifier la prise ou la batterie pour qu'elles s'adaptent l'une à l'autre. Garder les bornes électriques de la batterie et les prises propres. Ne pas court-circuiter les bornes de la batterie pour vérifier la charge.

### UTILISATION DU PRODUIT

#### *Préparation du produit pour l'utilisation*

Attention ! Toutes les étapes décrites dans cette section doivent être effectuées avec le produit débranché de l'alimentation électrique. S'assurer que la batterie est déconnectée de l'appareil.

Le produit doit être déballé et tous les éléments de l'emballage complètement retirés. Il est recommandé de conserver l'emballage, il peut être utile pour le transport et le stockage ultérieur du produit.

Vérifier que le produit n'est pas endommagé. En cas de dommages, ne pas utiliser le produit tant qu'il n'a pas été réparé ou que les composants endommagés n'ont pas été remplacés par des composants neufs et intacts.

Le sens d'écoulement du liquide à travers la pompe est indiqué par une flèche sur le carter de la pompe.

Raccorder les tuyaux à l'entrée et à la sortie de la pompe. L'extrémité du tuyau doit être glissée sur l'embout de raccordement, puis fixée avec un collier de serrage. Le collier de serrage ne doit pas être serré trop fort afin de ne pas endommager le tuyau.

Le tuyau relié à l'entrée de la pompe doit avoir des parois suffisamment rigides pour ne pas se plier sous le vide généré par la pompe.

Avant de mettre en place la batterie, s'assurer que l'interrupteur est en position d'arrêt – 0.

Le compartiment de la batterie est situé sous un couvercle encliquetable. Appuyer et maintenir le loquet du couvercle, puis le soulever (II). Faire glisser la batterie dans les guides de la fente jusqu'à ce que le mécanisme de verrouillage s'enclenche. Après avoir mis en place la batterie, fermer le compartiment de la batterie en la claquant.

La pompe est prête à l'emploi.

#### Consignes de sécurité pour la charge de la batterie

Attention ! Avant de commencer la charge, assurez-vous que le corps de l'alimentation, le câble et la prise ne sont pas fissurés ou endommagés. Il est interdit d'utiliser une station de recharge et une alimentation électrique défectueuses ou endommagées ! Seuls la station de charge et l'adaptateur électrique fournis peuvent être utilisés pour charger les batteries. L'utilisation d'une autre alimentation électrique peut entraîner un incendie ou endommager l'outil. La batterie ne doit être chargée que dans un endroit fermé, sec et protégé contre tout accès non autorisé, en particulier des enfants. Ne pas utiliser la station de charge et l'alimenta-



tion sans la surveillance constante d'un adulte ! Si vous devez quitter la pièce où se déroule la charge, débranchez le chargeur du secteur en retirant l'alimentation de la prise secteur. Si de la fumée, des odeurs, etc. s'échappent du chargeur, débranchez immédiatement la fiche du chargeur de la prise secteur !

La perceuse-visseuse est fournie avec une batterie non chargée et doit donc être chargée selon la procédure décrite ci-dessous avant utilisation en utilisant l'alimentation et la station de charge incluses dans l'ensemble. Les batteries Li-Ion (lithium-ion) n'ont pas ce qu'on appelle « l'effet mémoire », ce qui leur permet d'être rechargées à tout moment. Cependant, il est recommandé de décharger la batterie en utilisation normale et de la charger ensuite à pleine capacité. Si, en raison de la nature du travail, il n'est pas possible de faire cette opération à chaque fois, il faut le faire au moins tous les quelques cycles de charge ou plusieurs cycles de charge. Les batteries ne doivent en aucun cas être déchargées en court-circuitant les électrodes, car cela provoquerait des dommages irréparables ! Il est également interdit de vérifier l'état de charge de la batterie en fermant les électrodes et en vérifiant la présence d'étincelles.

#### *Stockage de la batterie*

Pour prolonger la durée de vie de la batterie, il est nécessaire d'assurer des conditions de stockage appropriées. La batterie dure environ 500 cycles « charge / décharge ». Entreposer la batterie dans une plage de température de 0 à 30 degrés Celsius à une humidité relative de 50 %. Pour pouvoir stocker la batterie pendant une longue période, il est nécessaire de la charger jusqu'à 70 % de sa capacité. En cas de stockage prolongé, la batterie doit être rechargée une fois par an. Ne pas trop décharger la batterie, car cela raccourcirait sa durée de vie et pourrait causer des dommages irréparables.

Pendant le stockage, la batterie se décharge progressivement, car elle se décharge toute seule. Le processus d'autodécharge dépend de la température de stockage, plus la température est élevée, plus le processus de décharge est rapide. Si les batteries sont mal stockées, l'électrolyte risque de fuir. En cas de fuite, sécuriser la fuite avec un agent neutralisant, en cas de contact de l'électrolyte avec les yeux, rincer abondamment les yeux à l'eau, puis consulter immédiatement un médecin. Ne pas utiliser l'appareil avec une batterie défectueuse. Si la batterie est complètement usée, la retourner dans un centre de recyclage spécialisé dans ce type de déchets.

#### *Transport de batteries*

Les batteries au lithium-ion sont traitées comme des matières dangereuses conformément aux réglementations légales. L'utilisateur de l'appareil peut transporter l'outil avec la batterie ainsi que les batteries seules par voie terrestre. Il n'est pas nécessaire de remplir de conditions supplémentaires. Si le transport est commandé à des tiers (par exemple un envoi par courrier), les règles relatives au transport de matières dangereuses doivent être respectées. Veuillez contacter une personne qualifiée avant l'expédition. Il est interdit de transporter des batteries endommagées. Pendant le transport, retirer les batteries démontées de l'outil et sécuriser les contacts exposés, par exemple en les scellant avec du ruban isolant. Fixer les batteries dans l'emballage de manière à ce qu'elles ne se déplacent pas à l'intérieur de l'emballage pendant le transport. Les réglementations nationales en matière de transport de matières dangereuses doivent également être respectées.

#### *Type de batterie*

Attention ! Avant de charger, débrancher l'alimentation électrique de la station de recharge du secteur en débranchant la fiche de la prise de courant. De plus, nettoyer la saleté et la poussière éventuellement présente sur la batterie et les bornes de la batterie avec un chiffon doux et sec.

La batterie est équipée d'un indicateur de niveau de charge intégré. En appuyant sur le bouton, plus les LED (II) s'illuminent, plus la batterie est chargée. Si les LED ne s'allument pas lorsque le bouton est enfoncé, cela signifie que la batterie est déchargée.

Débrancher l'accumulateur de l'outil.

Insérer la batterie sur la prise du chargeur (III).

Brancher le chargeur sur une prise électrique du secteur.

La LED rouge s'allume, ce qui indique que le processus de charge est en cours.

Lorsque la charge est terminée, la LED rouge s'éteint et que la LED verte s'allume, cela indique que la batterie est complètement chargée.

Retirer la fiche de l'alimentation de la prise de courant.

Retirer l'accumulateur de la station de charge en appuyant sur le bouton de verrouillage de l'accumulateur.

Attention ! Si la LED verte s'allume lorsque le chargeur est connecté au secteur, cela signifie que la batterie est complètement chargée. Dans ce cas, le chargeur ne lance pas le processus de charge.

#### *Gonflage*

Placer l'extrémité libre du tuyau raccordée à l'entrée de la pompe dans un récipient contenant le liquide à pomper. S'assurer que l'extrémité du tuyau est sous la surface du liquide tout au long du processus de pompage.

Placer l'extrémité libre du tuyau raccordée à la sortie de la pompe dans le récipient dans lequel le liquide sera pompé. Veiller à ce que la sortie du tuyau ne sorte pas du récipient avant la fin du processus de pompage.

Mettre l'interrupteur de la pompe en position marche – I. La pompe va commencer à fonctionner. Contrôler le déroulement du pompage.

Si la pompe commence à fonctionner « à sec », par exemple en raison du pompage de la totalité du liquide à partir du récipient

source ou lorsque le niveau de liquide tombe en dessous de l'extrémité du tuyau d'entrée, il s'arrêtera automatiquement pour éviter la surchauffe.

Cependant, la pompe ne doit pas fonctionner à sec, car cela raccourcit sa durée de vie.

Une fois le pompage terminé, tournez l'interrupteur de la pompe en position arrêt – O, ce qui arrêtera le fonctionnement de la pompe.

Si, pendant le fonctionnement, il y a des signes d'un fonctionnement anormal, tels qu'une augmentation du bruit, des vibrations, un arrêt inattendu du débit de liquide, éteindre immédiatement la pompe avec l'interrupteur, démonter la batterie et vérifier la cause du fonctionnement anormal. Il est interdit de reprendre le travail sans supprimer les causes du dysfonctionnement.

Passer à l'entretien après la fin des travaux.

## **ENTRETIEN, TRANSPORT ET STOCKAGE**

Nettoyer le corps de la pompe avec un chiffon doux et légèrement humide, puis sécher le boîtier ou laisser s'égoutter. Contrôler la perméabilité des ouvertures de ventilation et, si nécessaire, les nettoyer avec une brosse souple, une brosse en plastique souple ou un jet d'air comprimé à une pression maximale de 0,3 MPa.

Ne pas utiliser pour le nettoyage d'objets tranchants, abrasifs, solvants ou alcool.

Retirer les tuyaux de la pompe et enlever par gravité tout liquide résiduel de la pompe. Si la pompe a été utilisée pour l'huile, elle doit être nettoyée avec un agent d'élimination d'huile aqueux. Pomper quelques litres de ce liquide à travers la pompe, puis pomper l'eau jusqu'à ce qu'elle sorte propre de la sortie de la pompe. Il est recommandé d'utiliser des tuyaux séparés pour l'huile et l'eau. Stocker le produit démantelé dans un endroit sec, ombragé et bien ventilé. Le lieu de stockage doit protéger l'appareil contre tout accès non autorisé, en particulier aux enfants. Il est recommandé de conserver et transporter le produit dans l'emballage fourni. Lors du transport et du stockage du produit, la batterie doit être retirée de l'appareil.

## CARATTERISTICHE DEL PRODOTTO

La pompa viene utilizzata per pompare olio o acqua, il che facilita il lavoro di assistenza. L'olio può essere cambiato usando l'apertura a baionetta del livello dell'olio. La pompa è alimentata da una batteria, il che permette di lavorare in luoghi dove non c'è un facile accesso alla rete elettrica. Il prodotto è destinato solo ed esclusivamente all'uso domestico e non quello commerciale. Il funzionamento corretto, affidabile e sicuro di questo apparecchio dipende dal suo buon utilizzo, perciò:

**Prima dell'utilizzo leggere il presente manuale d'uso e conservarlo per eventuali ulteriori consultazioni.**

Il fornitore declina ogni responsabilità per danni derivanti dalla mancata osservanza delle norme di sicurezza e delle raccomandazioni contenute nel presente manuale. L'uso del prodotto per scopi diversi da quelli per i quali è stato concepito comporta inoltre l'annullamento dei diritti dell'utente di garanzia legale.

## DOTAZIONI

In caso di articolo YT-85290, il prodotto è dotato di una batteria e un caricabatterie. In caso di articolo YT-85291, il prodotto non ha una batteria e un caricabatterie in dotazione. La pompa non è dotata di tubi.

## PARAMETRI TECNICI

Parametro	Unità di misura	Valore
Numero di catalogo		YT-85290, YT-85291
Tensione nominale	[V d.c.]	18
Potenza nominale	[W]	380
Diametro degli attacchi	[mm / °]	19 / 3/4
Capacità massima della pompa	[l/h]	1800
Prevalenza massima	[m]	22
Profondità massima di aspirazione	[m]	9
Temperatura massima del fluido	[°C]	35
Grado di protezione		IPX4
Classe di isolamento		III
Peso	[kg]	3,25
Tipo di batteria		Li-Ion
Capacità della batteria*	[Ah]	3
Caricabatterie*		
Tensione di entrata	[V~]	220 – 240
Frequenza di rete	[Hz]	50 / 60
Potenza nominale	[W]	60
Tensione di uscita	[V d.c.]	21
Corrente di uscita	[A]	2,4
Tempo di ricarica**	[h]	1,5

\* solo nei modelli dotati di batteria e caricabatterie

\*\* Il tempo di ricarica specificato vale solo per la batteria con la capacità indicata nella tabella

Attenzione! La portata massima della pompa sarà raggiunta solo se i tubi collegati alla pompa hanno un diametro almeno pari al diametro dell'attacco.

## ISTRUZIONI DI SICUREZZA

Attenzione! Leggere tutte le seguenti istruzioni. In caso contrario si potrebbero verificare scosse elettriche, incendi o lesioni.

## RISPETTARE LE SEGUENTI AVVERTENZE

## Istruzioni d'uso

Attenzione! La pompa viene utilizzata solo per pompare olio motore o acqua. Il pompaggio di altre sostanze è vietato. In particolare, non utilizzare la pompa per pompare: carburante (benzina, diesel, gas liquido) o altri liquidi infiammabili - rischio di esplosione; olio per trasmissioni - viscosità troppo alta; liquido per freni - sostanza corrosiva.

Non utilizzare il prodotto in ambienti a rischio di esplosioni, nella presenza di liquidi, gas o vapori infiammabili.

Prima della messa in funzione verificare che il prodotto e i suoi accessori non siano danneggiati. Se si verificano i danni, è vietato utilizzare il prodotto.

**Il prodotto è destinato esclusivamente a pompare acqua o olio puliti.** Le impurità meccaniche non devono essere abrasive, ad esempio particelle metalliche nell'olio motore usato. Il prodotto non è progettato per pompare liquidi diversi da acqua o olio, come: benzina, solventi, acidi, basi, sostanze organiche, grassi, acque reflue, materiale fecale e acque o olio contaminati da tali sostanze. Durante il funzionamento l'apparecchio deve essere tenuto sempre sotto controllo. Non lasciare che la pompa funzioni a secco. Ciò causa il surriscaldamento della pompa, che può danneggiarla e causare incendi o scosse elettriche.

La pompa non deve essere utilizzata per il pompaggio di acqua potabile; per il funzionamento continuo, ad esempio per l'alimentazione di una fontana; per il pompaggio di acqua ad una temperatura superiore a quella indicata nella tabella dei dati tecnici.

Se vengono rilevate perdite, arrestare immediatamente la pompa, scollegare il cavo di alimentazione dalla presa a muro e rimuovere le perdite prima di riprendere i lavori.

È vietato riparare, smontare o modificare l'apparecchio da soli. Tutte le riparazioni del prodotto devono essere effettuate da un centro di assistenza autorizzato.

Questo apparecchio non è destinato all'uso da parte di bambini di età inferiore a 8 anni o di persone con capacità fisiche e mentali ridotte, o con mancanza di esperienza o conoscenza di apparecchiatura. A meno che non siano sorvegliate o istruite sulle modalità d'utilizzo in modo tale che l'apparecchio venga utilizzato in sicurezza e con la comprensione dei rischi correlati. I bambini non devono giocare con questo apparecchio. I bambini non accompagnati non devono eseguire la pulizia e la manutenzione dell'apparecchio. Tenere l'attrezzo fuori dalla portata dei bambini se è alimentato o raffreddato.

L'olio motore esausto non deve essere riutilizzato e deve essere smaltito secondo le norme locali. È vietato versare l'olio nel sistema fognario o direttamente nel suolo.

## Raccomandazioni relative al trasporto e all'installazione dell'apparecchio

Attenzione! Non immergere l'apparecchio in acqua o altri liquidi. Non esporre l'apparecchio alle precipitazioni atmosferiche. L'apparecchio è destinato esclusivamente ad uso interno.

Attenzione! L'apparecchio deve essere scollegato dall'alimentazione elettrica durante le attività di montaggio e preparazione. La batteria deve essere rimossa dall'alloggiamento del prodotto.

La pompa è progettata per l'uso esclusivamente con fluido pulito. Le impurità che entrano nella pompa insieme all'acqua, possono causare danni alla pompa. Utilizzare un filtro nel sistema di aspirazione.

Se l'estremità del tubo di aspirazione viene posizionata in un bacino il cui fondo è contami-

nato, ad esempio da sabbia o fango, o se il bacino idrico non ha un fondo duro, assicurarsi che l'estremità del tubo con filtro non venga posizionata sul fondo. Aspirando le impurità la pompa lavorerà in modo meno efficiente. Inoltre, le impurità porteranno ad una più rapida usura della pompa. Una contaminazione eccessiva può causare l'ostruzione delle aperture di ingresso della pompa, danneggiandola.

È vietato prelevare l'acqua da bacini dove sono presenti le persone.

Assicurarsi che l'estremità del tubo flessibile di aspirazione dotato di un filtro sia sempre sotto la superficie del fluido.

Il prodotto deve essere posizionato in orizzontale. Il ribaltamento o l'inclinazione dell'apparecchio porta a malfunzionamenti, riduce le prestazioni e può danneggiarlo.

È vietato forare l'apparecchio, così come è vietata qualsiasi altra modifica del prodotto che non sia descritta nel manuale.

Spostare l'apparecchio afferrando l'impugnatura o l'involucro. Non spostare l'apparecchio tirando il tubo.

**Raccomandazioni per il collegamento dell'apparecchio all'alimentazione elettrica**

Il dispositivo può essere alimentato solo da una batteria agli ioni di litio YATO con una tensione nominale di 18 V. È vietato modificare la presa o la batteria per adattare l'una all'altra. Mantenere puliti i contatti elettrici della batteria e le prese. Non cortocircuitare i terminali della batteria per controllare la carica.

## USO DEL PRODOTTO

### *Predisposizione del prodotto per l'utilizzo*

Attenzione! Tutte le operazioni descritte in questo capitolo devono essere eseguite sul prodotto spento. Accertarsi che la batteria sia stata scollegata dall'alimentazione.

Il prodotto deve essere disimballato e tutte le parti dell'imballaggio devono essere completamente rimosse. Si consiglia di conservare l'imballaggio, può essere utile per il successivo trasporto e stoccaggio del prodotto.

Controllare se il prodotto non sia danneggiato. In caso di danni utilizzare il prodotto solo dopo aver riparato il danno o aver sostituito i componenti danneggiati con componenti nuovi e non danneggiati.

La direzione del flusso di liquido attraverso la pompa è indicata da una freccia sull'alloggiamento della pompa.

Collegare i tubi all'ingresso e all'uscita della pompa. Inserire l'estremità del tubo sul perno dell'attacco e quindi fissarla con una fascetta stringitubo. Non stringere la fascetta troppo forte per non danneggiare il tubo flessibile.

Il tubo collegato all'ingresso della pompa deve avere pareti sufficientemente rigide da non piegarsi sotto il vuoto generato dalla pompa.

Prima di montare la batteria, assicurarsi che il pulsante di accensione sia in posizione di spegnimento – O.

Il vano batteria si trova sotto il coperchio chiuso. Premere e tenere premuto il fermo del coperchio, quindi sollevarlo (II). Inserire la batteria nelle guide della presa fino a quando il meccanismo di blocco si innesta. Dopo aver installato la batteria, chiudere il vano batteria.

La pompa è pronta per l'uso

### Avvertenze di sicurezza per la ricarica della batteria

Attenzione! Prima di iniziare la ricarica, assicurarsi che il corpo dell'alimentatore, il cavo e la spina non presentano crepe o danni. È vietato utilizzare una stazione di ricarica e un alimentatore difettosi o danneggiati! Per caricare le batterie utilizzare solo la stazione di ricarica e l'alimentatore in dotazione. L'uso di un altro alimentatore può provocare incendi o danni all'apparecchio. La batteria deve essere caricata solo in un luogo chiuso, asciutto e protetto contro l'accesso non autorizzato, specialmente dei bambini. Non utilizzare la stazione di ricarica e l'alimentatore senza una costante supervisione di un adulto! Se è necessario lasciare il locale di ricarica, scollegare il caricabatterie dalla rete togliendo l'alimentatore dalla presa di rete. In caso di fuoriuscita di fumo, odori ecc. dal caricabatterie, rimuovere immediatamente la spina del caricabatterie dalla presa di corrente!

Il trapano-avvitatore viene fornito con una batteria scarica e prima dell'uso deve quindi essere caricato secondo la procedura descritta di seguito, utilizzando l'alimentatore e la stazione di ricarica in dotazione. Le batterie di tipo Li-ion (agli ioni di litio) non

hanno il cosiddetto "effetto memoria" che permette di ricaricarle in qualsiasi momento. Tuttavia, si raccomanda di scaricare la batteria durante il normale funzionamento e poi di caricarla alla massima capacità. Se, a causa della natura del lavoro, questo procedimento non è ogni volta possibile, deve essere eseguito almeno ogni alcuni, diversi cicli di lavoro. Non scaricare mai le batterie provocando un corto circuito degli elettrodi, in quanto ciò può causare danni irreparabili! Inoltre, non controllare lo stato di carica della batteria provocando un corto circuito degli elettrodi e controllando le scintille.

#### *Conservazione della batteria*

Per prolungare la durata della batteria devono essere garantite le condizioni di conservazione appropriate. La batteria ha una durata di circa 500 cicli di carica-scarica. Conservare la batteria a temperature comprese fra 0 e 30 gradi Celsius e l'umidità relativa del 50%. Per poter stoccare la batteria per un periodo di tempo più lungo, è necessario caricarla fino al 70% della sua capacità. In caso di stoccaggio prolungato, la batteria deve essere periodicamente caricata una volta all'anno. Non scaricare eccessivamente la batteria, in quanto ciò ne accorcia la durata e può causare danni irreparabili.

Durante lo stoccaggio la batteria si scarica gradualmente a causa di perdite. Il processo di scarico automatico dipende dalla temperatura di stoccaggio, più alta è la temperatura, più veloce è il processo di scarico. Se le batterie sono immagazzinate in modo scorretto, l'elettrolita potrebbe fuoriuscire. In caso di perdita, contenere la perdita con un agente neutralizzante, in caso di contatto dell'elettrolita con gli occhi, sciacquare abbondantemente gli occhi con acqua, quindi consultare immediatamente un medico. Non utilizzare l'apparecchio con la batteria difettosa. La batteria esausta deve essere consegnata ad un centro di smaltimento specializzato.

#### *Trasporto di batterie*

Secondo le disposizioni di legge le batterie agli ioni di litio sono trattate come materiali pericolosi. L'utilizzatore dell'utensile può trasportare il prodotto con la batteria e le batterie stesse via terra. Non è necessario che siano soddisfatte ulteriori condizioni. In caso di esternalizzazione del trasporto ai terzi (ad esempio spedizione mediante corriere), seguire le norme per il trasporto di merci pericolose. Prima della spedizione occorre contattare al riguardo una persona competente. È vietato trasportare batterie danneggiate. Durante il trasporto le batterie smontate devono essere rimosse dall'apparecchio, i contatti esposti devono essere protetti, ad esempio sigillati con nastro isolante. Proteggere le batterie nell'imballaggio in modo che non si muovano all'interno dell'imballaggio durante il trasporto. Devono essere rispettate anche le norme nazionali per il trasporto di materiali pericolosi.

#### *Ricarica della batteria*

Attenzione! Prima della ricarica scollegare l'alimentatore della stazione di ricarica dalla rete elettrica, togliendo la spina dell'alimentatore dalla presa di rete. Inoltre, eliminare lo sporco e la polvere dalla batteria e dai suoi terminali con un panno morbido e asciutto. La batteria ha un indicatore di carica incorporato. Premendo il pulsante si accendono i LED (II). Più LED si accendono, più carica sarà la batteria. Se i LED non si accendono quando si preme il pulsante, la batteria è scarica.

Scollegare la batteria dall'apparecchio.

Inserire la batteria nella stazione di ricarica (III).

Collegare il caricabatterie ad una presa di corrente.

Il LED rosso si accende indicando il processo di ricarica in corso.

Quando la carica è completa, il LED rosso si spegne e il LED verde si accende per indicare che la batteria è completamente carica. Estrarre la spina dell'alimentatore dalla presa di corrente.

Rimuovere la batteria dalla stazione di ricarica premendo il pulsante di blocco della batteria.

Attenzione! Se il LED verde si accende quando il caricabatterie è collegato alla rete elettrica, la batteria è completamente carica. In questo caso, il caricabatterie non avvia il processo di ricarica.

#### *Pompaggio*

Posizionare l'estremità libera del tubo collegato all'ingresso della pompa in un contenitore con il liquido da pompare. Assicurarsi che l'estremità del tubo sia sotto la superficie del liquido durante l'intero processo di pompaggio.

Posizionare l'estremità libera del tubo collegato all'uscita della pompa nel contenitore in cui verrà pompato il liquido. Accertarsi che l'uscita del tubo non si trovi fuori al contenitore fino alla fine del processo di pompaggio.

Ruotare l'interruttore della pompa in posizione di accensione – I. La pompa inizierà a funzionare. Controllare il corso del pompaggio.

Se la pompa inizia a funzionare "a secco", ad esempio a causa dell'avenuto pompaggio dell'intero liquido dal contenitore della sorgente o quando il livello del liquido scende al di sotto dell'estremità del tubo di ingresso, si fermerà automaticamente per evitare il surriscaldamento.

Tuttavia, la pompa non deve funzionare "a secco" in quanto ciò accorcia la durata utile della pompa.

Dopo il completamento del pompaggio, ruotare l'interruttore della pompa in posizione di spegnimento – O per interrompere il funzionamento della pompa.

Se durante il funzionamento ci sono dei segni di funzionamento anomalo, come rumore aumentato, vibrazioni eccessive, arresto imprevisto del flusso di liquido, spegnere immediatamente la pompa con l'interruttore, smontare la batteria e verificare la causa del funzionamento anomalo. È vietato riprendere il lavoro senza aver rimosso le cause del malfunzionamento.

Procedere alla manutenzione dopo aver terminato il lavoro.

**MANUTENZIONE, TRASPORTO E STOCCAGGIO**

Pulire l'involucro della pompa con un panno morbido leggermente imbevuto d'acqua, quindi asciugarlo o lasciarlo asciugare. Controllare la permeabilità delle aperture di ventilazione e, se necessario, pulirle con un pennello morbido, una spazzola di plastica morbida o un flusso d'aria compressa ad una pressione non superiore a 0,3 MPa.

Non utilizzare per la pulizia oggetti appuntiti, agenti abrasivi o corrosivi, alcol o solventi.

I tubi flessibili devono essere smontati dalla pompa e il fluido residuo rimosso dalla pompa per gravità. Se la pompa è stata utilizzata per l'olio, deve essere pulita con un agente a base di acqua destinato alla rimozione dell'olio. Pompate alcuni litri di tale agente attraverso la pompa e poi pompate l'acqua fino a quando non esca pulita dall'uscita della pompa. Si raccomanda di utilizzare tubi separati per olio e acqua. Conservare il prodotto smontato in ambienti asciutti, ombreggiati e ben ventilati. Il luogo di conservazione deve impedire l'accesso alle persone non autorizzate, in particolare ai bambini. Si raccomanda di conservare e di trasportare il prodotto nell'imballaggio in cui è stato fornito. Durante il trasporto e stoccaggio del prodotto, rimuovere la batteria dal dispositivo.

## PRODUCTKENMERKEN

De pomp wordt gebruikt om olie of water te pompen, wat onderhoudswerkzaamheden vergemakkelijkt. De olie kan ververst worden door de opening van de oliepeilstok. De pomp wordt gevoed door een accu, die het mogelijk maakt om te werken op plaatsen zonder gemakkelijke toegang tot het elektriciteitsnet. Het product is alleen bedoeld voor huiselijk gebruik en is niet bedoeld voor commerciële doeleinden. De juiste, betrouwbare en veilige werking van het instrument is afhankelijk van de juiste exploitatie, daarom:

**Lees daarom voorafgaand aan de ingebruikname de volledige handleiding en bewaar deze goed.**

De leverancier is niet aansprakelijk voor schade die voortvloeit uit het niet naleven van de veiligheidsvoorschriften en aanbevelingen in deze handleiding. Productgebruik in strijd met het beoogde doeleinde leidt tevens tot verval van de garantie.

## PRODUCTUITRUSTING

In het geval van het artikel YT-85290 is het product uitgerust met een accu en oplader voor deze laatste. Het artikel YT-85291 heeft accu noch oplader. De pomp is niet voorzien van slangen.

## TECHNISCHE GEGEVENS

Parameter	Meeteenheid	Waarde
Kat. nr.		YT-85290, YT-85291
Nominale spanning	[V d.c.]	18
Nominaal vermogen	[W]	380
Verbindingsdiameter	[mm / °]	19 / 3/4
Max. pompcapaciteit	[l/h]	1800
Max. oppomphoogte	[m]	22
Max. aanzuigdiepte	[m]	9
Maximale temperatuur van de vloeistof:	[°C]	35
Beschermingsgraad		IPX4
Isolatieklasse		III
Massa	[kg]	3,25
Accu-type		Li-Ion
Accu-capaciteit*	[Ah]	3
Lader*		
Ingangsspanning	[V~]	220 – 240
Netwerkfrequentie	[Hz]	50 / 60
Nominaal vermogen	[W]	60
Uitgangsspanning	[V d.c.]	21
Uitgangsstroom	[A]	2,4
Oplaadtijd**	[h]	1,5

\* alleen op modellen die zijn uitgerust met een accu en een lader

\*\* De opgegeven laadtijd geldt alleen voor de accu met de in de tabel vermelde capaciteit

Let op! De maximale pompcapaciteit wordt alleen bereikt als de op de pomp aangesloten slangen een diameter hebben die ten minste gelijk is aan de diameter van de verbinding.

## VEILIGHEIDSINSTRUCTIES

Let op! Lees alle onderstaande instructies. Als u deze niet naleeft, kan dit een elektrische schok, brand of lichamelijk letsel veroorzaken.

## VOLG DEZE INSTRUCTIES

Aanbevelingen omtrent het gebruik van het toestel



Waarschuwing! De pomp wordt alleen gebruikt voor het verpompen van motorolie of water. Het verpompen van andere stoffen is verboden. Gebruik de pomp vooral niet voor het pompen van: brandstof (benzine, diesel, LPG) of andere brandbare vloeistoffen - ontploffingsgevaar; versnellingsbakolie - te hoge viscositeit; remvloeistof - bijtende stof.

Gebruik het toestel niet in een omgeving met een verhoogd risico op ontploffing, met ontvlambare vloeistoffen, gasen of dampen.

Controleer het product en de accessoires op beschadigingen voordat u het in gebruik neemt. Als er schade wordt vastgesteld, is het verboden om met het toestel te werken.

**Het toestel is alleen ontworpen om schoon water of schone olie te pompen.** Mechanische verontreinigingen mogen niet schurend zijn, bijvoorbeeld metaaldeeltjes in gebruikte motorolie. Het toestel is niet geschikt voor het pompen van andere vloeistoffen dan water of olie, zoals benzine, oplosmiddelen, zuren, alkaliën, organische stoffen, vet, rioolwater, fecaliën, of water of olie verontreinigd met dergelijke stoffen. Het toestel moet tijdens de werking voortdurend onder toezicht staan. Laat de pomp niet drooglopen. Dit zal de pomp oververhitten, wat de pomp kan beschadigen en brand of elektrische schokken kan veroorzaken.

De pomp mag niet worden gebruikt: voor het verpompen van drinkwater; voor continu gebruik, bijvoorbeeld voor het voeden van een fontein; voor het verpompen van water met een hogere temperatuur dan in de tabel met technische gegevens is aangegeven.

Als er lekken worden gedetecteerd, moet u de pomp onmiddellijk stoppen, de stekker van het netsnoer uit het stopcontact halen en de lekken verwijderen voordat u het toestel weer in gebruik neemt.

Het is verboden om het toestel zelfstandig te repareren, demonteren of modificeren. Alle productreparaties moeten worden verricht door een geautoriseerde service.

Het toestel is niet bedoeld voor gebruik door kinderen jonger dan 8 en personen met beperkte fysieke en mentale vaardigheden, evenals mensen zonder ervaring en kennis van het toestel. Tenzij toezicht op hen wordt uitgeoefend of hen wordt uitgelegd hoe ze het toestel op een veilige manier kunnen gebruiken, zodat de bijbehorende risico's begrijpelijk zijn. Kinderen mogen niet met het toestel spelen. Kinderen zonder toezicht mogen het toestel niet schoonmaken en onderhouden. Het toestel buiten het bereik van kinderen houden als het onder spanning staat of afkoelt.

Gebruikte motorolie mag niet opnieuw worden gebruikt en moet volgens de plaatselijke voorschriften worden afgevoerd. Het is verboden om olie in de riolering of direct in de grond te gieten.

Aanbevelingen voor transport en installatie van het toestel

Waarschuwing! Het toestel nooit onderdompelen in water of een andere vloeistof. Het toestel mag niet worden blootgesteld aan neerslag. Het toestel is alleen bedoeld voor gebruik binnenshuis.

Waarschuwing! Tijdens de montage- en voorbereidingswerkzaamheden moet het toestel van het stroomnet worden losgekoppeld. De accu moet uit het stopcontact van het toestel worden verwijderd.

De pomp is uitsluitend ontworpen voor gebruik met schone vloeistof. Verontreinigingen die samen met het water in de pomp terechtkomen, kunnen leiden tot schade aan de pomp.

Gebruik een filter in het afzuigsysteem.

Als het uiteinde van de zuigslang neergelaten wordt in een tank, waarvan de bodem verontreinigd is met b.v. zand of slib, of de watertank heeft geen harde bodem, zorg er dan voor dat het uiteinde van de slang met het filter niet helemaal tot op de bodem neergelaten wordt.

Een pomp die vuil aanzuigt zal minder efficiënt werken. Bovendien zal vervuiling leiden tot snellere slijtage van de pomp. Overmatige vervuiling kan leiden tot verstoppingen in de inlaatopeningen van de pomp, die schade aan de pomp kunnen veroorzaken.

Het is verboden om water te putten uit tanks waarin zich mensen bevinden.

Zorg ervoor dat het uiteinde van de zuigslang met filter zich altijd onder het vloestofoppervlak bevindt.

Het toestel moet horizontaal worden geplaatst. Het kantelen of ondersteboven draaien van de pomp leidt tot storingen, vermindert de prestaties en kan de pomp beschadigen.

Het is verboden om openingen te boren in het product of andere modificaties aan te brengen die niet zijn beschreven in deze handleiding.

Verplaats het toestel door de handgreep of de behuizing vast te pakken. Verplaats het toestel niet door aan de slang te trekken.

**Aanbevelingen omtrent het aansluiten van het toestel op de stroom**

Het toestel mag alleen worden gevoed door een YATO lithium-ionaccu met een nominale spanning van 18 V. Het is verboden om de aansluiting of de accu aan te passen om in elkaar te passen. Houd de elektrische contacten van de accu en de stopcontacten schoon. Sluit de accu-aansluitingen niet kort om de lading te controleren.

## BEDIENING VAN HET PRODUCT

### *Vorbereitung van het product op het werk*

Let op! Alle handelingen beschreven in dit punt moeten plaatsvinden met losgekoppelde voeding van het product. Zorg ervoor dat de accu losgekoppeld is van het toestel.

Het product moet worden uitgepakt en alle verpakkingselementen volledig worden verwijderd. Het wordt aanbevolen om de verpakking te bewaren, deze kan nuttig zijn bij het latere transport en de opslag van het toestel.

Controleer het toestel op schade. Als er schade wordt vastgesteld, mag het toestel niet worden gebruikt vooraleer de schade is verwijderd of de beschadigde onderdelen zijn vervangen door nieuwe onbeschadigde.

De richting van de vloeistofstroom door de pomp wordt aangegeven door de pijl op de pompbehuizing.

Sluit de slangen aan op de inlaat en uitlaat van de pomp. Het uiteinde van de slang moet op de aansluitklem worden geschoven en vervolgens worden bevestigd met een klem. De slangklem mag niet te strak worden aangedraaid, om de slang niet te beschadigen.

De slang die op de pompinlaat is aangesloten moet wanden hebben die stijf genoeg zijn om niet te bezwijken onder het vacuüm dat door de pomp wordt opgewekt.

Controleer voor het aansluiten van de accu of de aan/uit-schakelaar van het toestel in de uit-stand (O) staat.

Het accuvak bevindt zich onder het vergrendelde deksel. Houd de dekselvergrendeling ingedrukt en til deze vervolgens op (II).

Schuif de accu in de sleufgeleiders totdat het vergrendelmechanisme vastklikt. Na het plaatsen van de accu, vergrendelt u het accucompartiment.

De pomp is bedrijfsklaar

### Veiligheidsinstructies voor het opladen van de oplaadbare accu

Let op! Alvorens op te laden moet u controleren of de behuizing van de voeding, het snoer en de stekker niet gebarsten of beschadigd zijn. Het is verboden om een defect of beschadigd oplaadstation en stroomvoorziening te gebruiken! Gebruik alleen het bijgeleverde laadstation en de bijgeleverde netadapter om de batterijen op te laden. Gebruik van een andere voeding kan brand of beschadiging van het gereedschap tot gevolg hebben. Het opladen van de accu kan alleen plaatsvinden in een afgesloten ruimte, droog en beveiligd tegen onbevoegde toegang, vooral van kinderen. Gebruik het laadstation en de stroomconverteer niet zonder voortdurend toezicht van een volwassene! Als het nodig is de laadruimte te verlaten, koppelt u de lader los van het lichtnet door

de voeding uit het stopcontact te halen. Als er rook, een verdachte geur, enz. uit de lader komt, trek dan onmiddellijk de lader uit het stopcontact!

De boommachine wordt geleverd met een niet-opgeladen accu en moet daarom vóór gebruik volgens de hieronder beschreven procedure worden opgeladen met behulp van het meegeleverde voedings- en oplaadstation. Li-ion-accu's vertonen niet het zogenaamde "geheugeneffect", waardoor u ze op elk gewenst moment kunt opladen. Het wordt echter aanbevolen om de accu te ontladen tijdens normaal gebruik en deze vervolgens volledig op te laden. Als het vanwege de aard van het werk niet mogelijk is om de oplaadbare accu elke keer zo te behandelen, moet dit ten minste om de 10-15 oplaadcycli te worden gedaan. De accu's mogen in geen geval worden ontladen door de elektroden te kortsluiten, omdat dit onherstelbare schade aanricht! Controleer ook de laadtoestand van de accu niet door de elektroden te kortsluiten en te controleren op vonken.

#### *Opslag van oplaadbare accu*

Om de levensduur van de oplaadbare accu te verlengen, moeten de juiste opslagomstandigheden worden gegarandeerd. De accu kan ongeveer 500 cycli van "opladen - ontladen" aan. Bewaar de accu in een temperatuurbereik van 0 tot 30 graden Celsius, met een relatieve luchtvochtigheid van 50%. Om de accu voor een lange tijd op te bergen, moet deze worden opgeladen tot een capaciteit van ongeveer 70%. In het geval van een langere opslag moet de accu regelmatig, eenmaal per jaar worden opgeladen. Laat de accu niet te lang ontladen, omdat dit de levensduur verkort en onherstelbare schade aanricht.

Tijdens de opslag zal de accu geleidelijk leeg raken als gevolg van lekkage. Het zelfontladingsproces is afhankelijk van de opslagtemperatuur, hoe hoger de temperatuur, hoe sneller het ontladingsproces. Als accu's verkeerd worden opgeborgen, kan er elektrolyt gaan lekken. In geval van lekkage moet de lekkage worden beveiligd met een neutraliserend middel, in het geval van contact van de elektrolyt met de ogen, de ogen spoelen met veel water en dan onmiddellijk een arts raadplegen. Het is verboden om het gereedschap met een beschadigde accu te gebruiken. Als de accu volledig is opgebruikt, breng haar dan naar een gespecialiseerd afvalverwerkingscentrum voor dit type afval.

#### *Transport van accu's*

Lithium-ionaccu's worden volgens de wettelijke voorschriften als gevaarlijke stoffen behandeld. De gebruiker kan het product met de accu en de accu's zelf over land vervoeren. Aan aanvullende voorwaarden hoeft niet te worden voldaan. In het geval van transport naar derden (bijvoorbeeld verzending per koerier), moet u voldoen aan de regels voor het vervoer van gevaarlijke materialen. Neem voor de verzending contact op met iemand met de juiste kwalificaties in deze materie. Het is verboden om beschadigde accu's te vervoeren. Tijdens het transport dienen gedemonteerde accu's uit het gereedschap te worden verwijderd, de blootliggende contacten moeten worden vastgezet, bijv. afgedicht met isolatietape. Bevestig de accu's zodanig in de verpakking dat ze zich tijdens het transport niet in de verpakking verplaatsen. De nationale voorschriften met betrekking tot het vervoer van gevaarlijke materialen moeten ook in acht worden genomen.

#### *Accu opladen*

Let op! Koppel voor het opladen de stroomtoevoer van het laadstation los van het lichtnet door de stekker uit het stopcontact te halen. Reinig bovendien de accu en de accupolen van vuil en stof met een zachte, droge doek.

De accu heeft een ingebouwde laadindicator. Door op de netschakelaar te drukken gaan dioden (II) branden, hoe meer er oplichten, hoe meer de accu is opgeladen. Als de LED's niet oplichten wanneer de knop wordt ingedrukt, is de accu ontladen.

Sluit de accu aan op het gereedschap.

Schuif de accu in de oplaadbus (III).

Steek de lader in een stopcontact.

De rode LED zal oplichten, wat het laadproces aangeeft.

Wanneer het opladen voltooid is, gaat de rode LED uit en gaat de groene LED branden om aan te geven dat de accu volledig is opgeladen.

Trek de stekker van de lader uit het stopcontact.

Trek de accu uit het laadstation door op de accuvergrendelingsknop te drukken.

Let op! Als de groene LED oplicht wanneer de lader op het lichtnet is aangesloten, is de accu volledig opgeladen. In dit geval zal de lader het laadproces niet starten.

#### *Het pompen*

Plaats het uiteinde van de slang die op de pompinlaat is aangesloten in een container met de te pompen vloeistof. Zorg ervoor dat het uiteinde van de slang zich gedurende het hele pompproces onder het oppervlak van de vloeistof bevindt.

Plaats het vrije uiteinde van de slang die is aangesloten op de pompuitlaat in de container waarin de vloeistof zal worden gepompt. Zorg ervoor dat de uitloop van de slang zich aan het eind van het pompen niet buiten de container bevindt.

Zet de pompschakelaar in de aan-stand (I). De pomp zal in werking treden. Controleer het verloop van het pompen.

Als de pomp "droog" begint te lopen, bijvoorbeeld door het pompen van de volledige vloeistof uit de broncontainer of wanneer het vloeistofniveau onder het einde van de inlaatslang daalt, zal deze automatisch stoppen om oververhitting te voorkomen.

De pomp mag echter niet "droog" draaien, omdat dit de levensduur van de pomp verkort.

Na voltooiing van het pompen, zet u de pompschakelaar in de uit-stand (O), waardoor de werking van de pomp wordt gestopt.

Als er tijdens de werking tekenen van abnormale werking zijn, zoals meer lawaai, meer trillingen, onverwachte stopzetting van de

vloeistofstroom, schakel de pomp dan onmiddellijk uit met de schakelaar, demonteer de accu en controleer de oorzaak van de abnormale werking. Het is verboden het werk te hervatten zonder de oorzaken van de storing weg te nemen.

Na voltooiing van de werkzaamheden moet worden overgaan op onderhoud.

### **ONDERHOUD, TRANSPORT EN OPSLAG**

Reinig de behuizing van het toestel met een licht vochtige doek, droog of laat drogen. Controleer de doorlaatbaarheid van de ventilatieopeningen en reinig deze zo nodig met een zachte borstel, een zachte kunststof borstel of een persluchtstroom met een druk van niet meer dan 0,3 MPa.

Niet gebruiken voor het reinigen van scherpe voorwerpen, schuurmiddelen, oplosmiddelen of alcohol.

Verwijder de slangen van de pomp en verwijder de resterende vloeistof uit de pomp. Als de pomp werd gebruikt voor olie, moet deze worden gereinigd met olieverwijderaar op waterbasis. Pomp een paar liter van deze vloeistof door de pomp en pomp vervolgens het water totdat het schoon uit de pompuitlaat komt. Het wordt aanbevolen om aparte slangen te gebruiken voor olie en water. Bewaar het gedemonteerde product in droge, schaduwrijke en goed geventileerde ruimten. De plaats van opslag moet het toestel beschermen tegen ongeoorloofde toegang, met name voor kinderen. Het wordt aanbevolen het product op te slaan en te transporteren in de verpakking die bij het product wordt geleverd. Wanneer u het product vervoert en opslaat, verwijdert u de accu uit het toestel.

## ΧΑΡΑΚΤΗΡΙΣΤΙΚΑ ΠΡΟΪΟΝΤΟΣ

Η αντλία προορίζεται για την άντληση λαδιού ή νερού, γεγονός που διευκολύνει την εργασία συντήρησης. Η αλλαγή λαδιού είναι δυνατή μέσω του ανοίγματος του ράβδου στάθμης λαδιού. Η αντλία τροφοδοτείται από μπαταρία, η οποία της επιτρέπει να λειτουργεί σε χώρους χωρίς εύκολη πρόσβαση στο δίκτυο ηλεκτρικής ενέργειας. Το προϊόν προορίζεται μόνο για οικιακή χρήση και δεν προορίζεται για εμπορικές εφαρμογές. Η κατάλληλη, αξιόπιστη αλλά και ασφαλής λειτουργία της συσκευής εξαρτάται από την κατάλληλη χρήση της, γι' αυτό:

**Πριν αρχίσετε να χρησιμοποιείτε το προϊόν πρέπει να διαβάσετε όλες τις οδηγίες χρήσης και να τις φυλάξετε.**

Για τις ζημιές που προκύπτουν από τη μη συμμόρφωση με τους κανονισμούς ασφαλείας και τις συστάσεις που αναφέρονται στις παρούσες οδηγίες χρήσης ο προμηθευτής δεν φέρει καμία ευθύνη. Το να χρησιμοποιείτε το προϊόν για σκοπούς διαφορετικούς από τον προορισμό του θα έχει επίσης ως αποτέλεσμα την απώλεια των δικαιωμάτων χρήσης που απορρέουν από την εγγύηση καθώς και από την εγγυητική ευθύνη.

## ΕΞΟΠΛΙΣΜΟΣ ΠΡΟΪΟΝΤΟΣ

Στην περίπτωση του προϊόντος YT-85290, το προϊόν είναι εξοπλισμένο με μπαταρία και έναν φορτιστή για αυτήν. Το προϊόν YT-85291 δεν παρέχεται με τη μπαταρία και φορτιστή. Η αντλία δεν είναι εξοπλισμένη με εύκαμπτους σωλήνες.

## ΤΕΧΝΙΚΑ ΣΤΟΙΧΕΙΑ

Παράμετρος	Μονάδα μέτρησης	Τιμή
Αρ. προϊόντος		YT-85290, YT-85291
Ονομαστική τάση	[V d.c.]	18
Ονομαστική ισχύς	[W]	380
Διάμετρος σύνδεσης	[mm / °]	19 / 3/4
Μέγιστη απόδοση αντλίας	[l/h]	1800
Μέγιστο ύψος ανύψωσης	[m]	22
Μέγιστο βάθος αναρρόφησης	[m]	9
Μέγιστη θερμοκρασία υγρού	[°C]	35
Βαθμός προστασίας		IPX4
Κλάση μόνωσης		III
Βάρος	[kg]	3,25
Τύπος μπαταρίας		Li-Ion
Χωρητικότητα μπαταρίας*	[Ah]	3
Φορτιστής*		
Τάση εισόδου	[V~]	220 – 240
Συχνότητα δικτύου	[Hz]	50 / 60
Ονομαστική ισχύς	[W]	60
Τάση εξόδου	[V d.c.]	21
Ρεύμα εξόδου	[A]	2,4
Χρόνος φόρτισης**	[h]	1,5

\* μόνο σε μοντέλα εξοπλισμένα με μπαταρία και φορτιστή

\*\* ο υποδεικνυόμενος χρόνος φόρτισης ισχύει μόνο για την μπαταρία με τη χωρητικότητα που αναφέρεται στον πίνακα

Προσοχή! Η μέγιστη χωρητικότητα της αντλίας θα επιτευχθεί μόνο εάν οι εύκαμπτοι σωλήνες που συνδέονται με την αντλία έχουν διάμετρο τουλάχιστον ίση με τη διάμετρο της σύνδεσης.

## ΟΔΗΓΙΕΣ ΑΣΦΑΛΕΙΑΣ

Προσοχή! Διαβάστε όλες τις παρακάτω οδηγίες. Η μη τήρηση τους μπορεί να προκαλέσει ηλεκτροπληξία, πυρκαγιά ή τραυματισμό.

## ΤΗΡΕΙΤΕ ΤΙΣ ΠΑΡΑΚΑΤΩ ΟΔΗΓΙΕΣ ΑΣΦΑΛΕΙΑΣ

Συστάσεις σχετικά με τη χρήση του προϊόντος

Προειδοποίηση! Η αντλία χρησιμοποιείται μόνο για την άντληση λαδιού κινητήρα ή νερού. Η άντληση άλλων ουσιών απαγορεύεται. Ειδικότερα, μην χρησιμοποιείτε την αντλία για την άντληση: καυσίμου (βενζίνη, ντίζελ, υγραέριο) ή άλλων εύφλεκτων υγρών – κίνδυνος έκρηξης· λαδιού γρاناζιού – πολύ υψηλό ιξώδες· υγρού φρένων – διαβρωτική ουσία.

Δεν επιτρέπεται να χρησιμοποιήσετε το προϊόν στο περιβάλλον με αυξημένο κίνδυνο έκρηξης που περιέχει εύφλεκτα υγρά, αέρια ή ατμούς.

Πριν εκκινήσετε τη συσκευή πρέπει να ελέγξετε αν το προϊόν και τα αξεσουάρ του δεν έχουν υποστεί ζημιά. Εάν παρατηρήσετε οποιαδήποτε ζημιά, απαγορεύεται η έναρξη εργασιών με το προϊόν.

**Η συσκευή προορίζεται μόνο για άντληση καθαρού νερού ή καθαρού λαδιού.** Μηχανικές προσμειξεις δεν πρέπει να είναι λειαντικές, π.χ. μεταλλικά σωματίδια σε χρησιμοποιημένο λάδι κινητήρα. Η συσκευή δεν είναι κατάλληλη για την άντληση άλλων υγρών εκτός του νερού ή λαδιού, όπως έλαια, βενζίνη, διαλύτες, οξέα, αλκάλια, οργανικές ουσίες, λίπη, λύματα, κοπρανώδη υλικά, και νερό μολυσμένο από αυτές τις ουσίες. Κατά τη λειτουργία, η συσκευή θα πρέπει να είναι πάντοτε υπό επίβλεψη. Μην αφήνετε την αντλία να λειτουργεί χωρίς νερό. Αυτό θα προκαλέσει υπερθέρμανση της αντλίας, πράγμα που μπορεί να προκαλέσει ζημιά σ' αυτήν και να προκαλέσει πυρκαγιά ή ηλεκτροπληξία.

Η αντλία δεν μπορεί να χρησιμοποιηθεί: για την άντληση νερού που προορίζεται για κατανάλωση, για συνεχή λειτουργία, για παράδειγμα για την τροφοδοσία ενός σιντριβανιού, για την άντληση νερού σε θερμοκρασία μεγαλύτερη από αυτή που καθορίζεται στον πίνακα με τεχνικά δεδομένα.

Στην περίπτωση διαρροής, πρέπει να σταματήσετε αμέσως την αντλία, αποσυνδέσετε το καλώδιο τροφοδοσίας από την πρίζα και αφαιρέστε τις διαρροές πριν αρχίσετε και πάλι την εργασία.

Απαγορεύεται να επισκευάζετε, αποσυναρμολογείτε ή να τροποποιείτε τη συσκευή μόνοι σας. Όλες οι επισκευές πρέπει να εκτελούνται από το εξουσιοδοτημένο κέντρο επισκευών.

Η συσκευή δεν προορίζεται για χρήση από παιδιά κάτω των 8 ετών και από άτομα με μειωμένες φυσικές και πνευματικές ικανότητες και από άτομα χωρίς εμπειρία και γνώση του εξοπλισμού. Εκτός και αν θα ασκείται πάνω τους εποπτεία ή θα πραγματοποιηθεί η διδασκαλία σχετικά με τη χρήση της συσκευής με ασφαλή τρόπο έτσι ώστε οι κίνδυνοι που συνδέονται με αυτό να είναι κατανοητοί. Τα παιδιά δεν επιτρέπεται να παίζουν με τη συσκευή. Τα παιδιά χωρίς εποπτεία δεν επιτρέπεται να καθαρίζουν ή να συντηρήσουν τη συσκευή. Κρατήστε τη συσκευή μακριά από παιδιά εάν τροφοδοτείται ή κρύνει.

Το χρησιμοποιημένο λάδι κινητήρα δεν πρέπει να επαναχρησιμοποιείται, πρέπει να απορρίπτεται σύμφωνα με τους τοπικούς κανονισμούς. Απαγορεύεται η έκχυση λαδιού στο αποχετευτικό σύστημα ή απευθείας στο έδαφος.

Προτάσεις σχετικά με τη μεταφορά και την εγκατάσταση της συσκευής

Προειδοποίηση! Η συσκευή δεν πρέπει να βυθίζεται σε νερό ή άλλο υγρό. Η συσκευή δεν πρέπει να εκτίθεται σε βροχοπτώσεις. Η συσκευή προορίζεται μόνο για εσωτερική χρήση.

Προειδοποίηση! Η συσκευή πρέπει να αποσυνδεθεί από την τροφοδοσία ρεύματος κατά τη διάρκεια των εργασιών συναρμολόγησης και προετοιμασίας. Η μπαταρία πρέπει να αφαιρε-

θεί από την υποδοχή της συσκευής.

Η αντλία προορίζεται μόνο για εργασία με καθαρό υγρό. Οι ακαθαρσίες που εισέρχονται στην αντλία μαζί με το νερό μπορεί να τη βλάψουν. Χρησιμοποιήστε ένα φίλτρο στο σύστημα αναρρόφησης.

Εάν το άκρο του σωλήνα αναρρόφησης θα κατέβει σε μια δεξαμενή, όπου ο πυθμένας της έχει ακαθαρσίες, π.χ. άμμος ή λάσπη ή η δεξαμενή νερού δεν έχει σκληρό πυθμένα, θα πρέπει να διασφαλιστεί ότι το άκρο του σωλήνα με φίλτρο δεν θα φτάσει στον πυθμένα. Μια αντλία που αναρροφά ακαθαρσίες θα λειτουργεί λιγότερο αποτελεσματικά. Επιπλέον, οι ακαθαρσίες θα οδηγήσουν σε ταχύτερη φθορά της αντλίας. Υπερβολικές ακαθαρσίες μπορεί να φράξουν τα ανοίγματα εισόδου της αντλίας, πράγμα που μπορεί να προκαλέσει βλάβη στην αντλία.

Απαγορεύεται η λήψη νερού από δεξαμενές στις οποίες βρίσκονται άνθρωποι.

Βεβαιωθείτε ότι το άκρο του σωλήνα αναρρόφησης με το φίλτρο βρίσκεται πάντα κάτω από την επιφάνεια του υγρού.

Η συσκευή πρέπει να είναι τοποθετημένη οριζόντια. Η κλίση ή η ανατροπή της συσκευής οδηγεί σε ακατάλληλη λειτουργία, μειώνει την απόδοση και μπορεί επίσης να προκαλέσει ζημιά.

Απαγορεύεται να τρυπήσετε στη συσκευή οποιοδήποτε άνοιγμα καθώς και να τροποποιήσετε το προϊόν με τον τρόπο που δεν αναφέρεται στις οδηγίες χρήσης.

Μετακινήστε τη συσκευή πιάνοντας την από τη λαβή ή το περίβλημα. Μην μετακινείτε τη συσκευή τραβώντας το καλώδιο.

## Συστάσεις για τη σύνδεση της συσκευής στην τροφοδοσία

Η συσκευή μπορεί να τροφοδοτείται μόνο από μια μπαταρία ιόντων λιθίου YATO με ονομαστική τάση 18 V. Απαγορεύεται η τροποποίηση της υποδοχής ή της μπαταρίας για να ταιριάζουν μεταξύ τους. Κρατήστε τις ηλεκτρικές επαφές της μπαταρίας και των υποδοχών καθαρές. Μην βραχυκυκλώνετε τους ακροδέκτες της μπαταρίας για να ελέγξετε τη φόρτιση.

## ΟΔΗΓΙΕΣ ΧΡΗΣΗΣ

### *Προετοιμασία προϊόντος για λειτουργία*

Προσοχή! Όλες τις ενέργειες συντήρησης που περιγράφονται εδώ πρέπει να τις εκτελείτε όταν το προϊόν είναι αποσυνδεδεμένο από την τροφοδοσία. Βεβαιωθείτε ότι η μπαταρία έχει αποσυνδεθεί από τη συσκευή.

Αποσυσκευάστε το προϊόν αφαιρώντας πλήρως όλα τα υλικά συσκευασίας. Προτείνεται να διατηρήσετε τη συσκευασία γιατί αυτή μπορεί να είναι χρήσιμη κατά μελλοντική μεταφορά και φύλαξη του προϊόντος.

Ελέγξτε το προϊόν για βλάβες. Σε περίπτωση που διαπιστώσετε οποιαδήποτε βλάβη δεν επιτρέπεται να χρησιμοποιήσετε το προϊόν πριν να εξαλείψετε τις βλάβες ή να αντικαταστήσετε τα κατεστραμμένα εξαρτήματα με νέα απαλλαγμένα από τις βλάβες.

Η κατεύθυνση της ροής υγρού μέσω της αντλίας επισημαίνεται με ένα βέλος στο περίβλημα της αντλίας.

Συνδέστε τους εύκαμπτους σωλήνες στην είσοδο και στην έξοδο της αντλίας. Το άκρο του εύκαμπτου σωλήνα θα πρέπει να ολισθαίνει πάνω στην προεξοχή σύνδεσης και στη συνέχεια να ασφαλιστεί με σφιγκτήρα. Μη τον σφίγγετε υπερβολικά για να μην καταστρέψετε τον εύκαμπτο σωλήνα.

Ο εύκαμπτος σωλήνας που συνδέεται με την είσοδο της αντλίας πρέπει να έχει άκαμπτα τοιχώματα έτσι ώστε να μην καταρρέουν κάτω από το κενό που δημιουργείται από την αντλία.

Πριν εγκαταστήσετε την μπαταρία, βεβαιωθείτε ότι ο διακόπτης τροφοδοσίας βρίσκεται στη θέση απενεργοποίησης – 0.

Ο θάλαμος μπαταριών βρίσκεται κάτω από το ασφαλισμένο καπάκι. Πιέστε και κρατήστε πιεσμένο το μάνδαλο του καπακιού και στη συνέχεια ανασηκώστε το (II). Σύρετε την μπαταρία στους οδηγούς του θαλάμου μέχρι να ενεργοποιηθεί ο μηχανισμός ασφάλισης. Μετά την εγκατάσταση της μπαταρίας, ασφαλίστε το θάλαμο μπαταριών.

Η αντλία είναι έτοιμη για λειτουργία.

Οδηγίες ασφάλειας σχετικά με τη φόρτιση της μπαταρίας

**Προσοχή!** Πριν από τη φόρτιση, βεβαιωθείτε ότι το σώμα του μετασχηματιστή ρεύματος, το καλώδιο και το βύσμα δεν έχουν ραγίσει ή καταστραφεί. Απαγορεύεται η χρήση ελαττωματικού ή κατεστραμμένου σταθμού φόρτισης και τροφοδοσίας! Μόνο ο σταθμός φόρτισης και τροφοδοτικό που παρέχονται μαζί με το προϊόν μπορούν να χρησιμοποιηθούν για τη φόρτιση των μπαταριών. Η χρήση άλλου τροφοδοτικού μπορεί να προκαλέσει πυρκαγιά ή ζημιά στο εργαλείο. Η φόρτιση της μπαταρίας μπορεί να πραγματοποιείται μόνο σε κλειστό, ξηρό και προστατευμένο χώρο έναντι μη εξουσιοδοτημένης πρόσβασης, ιδίως παιδιών. Μη χρησιμοποιείτε το σταθμό φόρτισης και το τροφοδοτικό χωρίς συνεχή επίβλεψη από ενήλικα! Εάν πρέπει να φύγετε από το δωμάτιο φόρτισης, αποσυνδέστε το φορτιστή από την πρίζα αποσυνδέοντας το τροφοδοτικό από την πρίζα. Εάν βγει καπνός, οσμή κ.λπ. από τον φορτιστή, αποσυνδέστε αμέσως τον φορτιστή από την πρίζα!

Ο συμπεριεσπασμένος παραδίδεται με την μπαταρία αφορτιστή, επομένως, πριν ξεκινήσετε την εργασία, θα πρέπει να φορτιστεί σύμφωνα με τη διαδικασία που περιγράφεται παρακάτω χρησιμοποιώντας το παρεχόμενο τροφοδοτικό και σταθμό φόρτισης. Οι μπαταρίες τύπου Li-Ion (μπαταρίες ιόντων λιθίου) δεν έχουν το λεγόμενο «φαινόμενο μνήμης», το οποίο τους επιτρέπει να επαναφορτίζονται ανά πάσα στιγμή. Ωστόσο, συνιστάται η εκφόρτιση της μπαταρίας κατά τη διάρκεια της κανονικής λειτουργίας και, στη συνέχεια, η φόρτισή της σε πλήρη χωρητικότητα. Εάν, λόγω της φύσης της εργασίας, δεν είναι δυνατή η επεξεργασία της μπαταρίας με αυτόν τον τρόπο κάθε φορά, θα πρέπει να γίνεται τουλάχιστον κάθε μερικούς ή περισσότερους κύκλους εργασίας. Σε καμία περίπτωση δεν πρέπει να αποφορτίζονται οι μπαταρίες με τη βραχυκύκλωση των ηλεκτροδίων, καθώς αυτό προκαλεί ανεπανόρθωτη βλάβη! Επίσης, μην ελέγχετε την κατάσταση φόρτισης της μπαταρίας βραχυκυκλώνοντας τα ηλεκτρόδια και ελέγχοντας για σπινθήρες.

#### *Αποθήκευση μπαταρίας*

Πρέπει να παρέχονται κατάλληλες συνθήκες αποθήκευσης για την παράταση της διάρκειας ζωής της μπαταρίας. Η μπαταρία μπορεί να αντέξει περίπου 500 κύκλους «φόρτισης - εκφόρτισης». Αποθηκεύστε την μπαταρία μεταξύ 0 και 30 βαθμών Κελσίου με σχετική υγρασία αέρα 50%. Για να αποθηκεύσετε την μπαταρία για μεγάλο χρονικό διάστημα, φορτίστε την στο 70% περίπου της χωρητικότητας της. Για παρατεταμένη αποθήκευση, επαναφορτίζετε την μπαταρία περιοδικά, μία φορά το χρόνο. Μην εκφορτίζετε υπερβολικά την μπαταρία, καθώς αυτό μειώνει τη διάρκεια ζωής της και μπορεί να προκαλέσει μη αναστρέψιμη βλάβη.

Κατά τη διάρκεια της αποθήκευσης, η μπαταρία θα αποφορτιστεί σταδιακά λόγω της διαρροής ρεύματος. Η αυθόρμητη διαδικασία αποφόρτισης εξαρτάται από τη θερμοκρασία αποθήκευσης, όσο υψηλότερη είναι η θερμοκρασία, τόσο ταχύτερη είναι η διαδικασία αποφόρτισης. Εάν οι μπαταρίες δεν αποθηκευτούν σωστά, ο ηλεκτρολύτης μπορεί να διαρρεύσει. Σε περίπτωση διαρροής, η διαρροή θα πρέπει να προστατεύεται με έναν παράγοντα εξουδετέρωσης, σε περίπτωση επαφής του ηλεκτρολύτη με τα μάτια, πλύνετε καλά τα μάτια με νερό και στη συνέχεια ζητήστε αμέσως ιατρική βοήθεια. Απαγορεύεται να χρησιμοποιήσετε το εργαλείο με κατεστραμμένη μπαταρία. Σε περίπτωση συνολικής κατανάλωσης μπαταρίας, θα πρέπει να επιστρέφεται σε ειδικό σημείο διάθεσης αποβλήτων.

#### *Μεταφορά μπαταριών*

Οι μπαταρίες ιόντων λιθίου αντιμετωπίζονται ως επικίνδυνα υλικά σύμφωνα με τους νομικούς κανονισμούς. Ο χρήστης του εργαλείου μπορεί να μεταφέρει το εργαλείο με την μπαταρία και τις ίδιες τις μπαταρίες από την ξηρά. Δεν χρειάζεται να πληρούνται πρόσθετες προϋποθέσεις. Σε περίπτωση ανάθεσης της μεταφοράς σε τρίτους (για παράδειγμα, αποστολή με εταιρεία ταχυμεταφοράν), ακολουθήστε τους κανονισμούς σχετικά με τη μεταφορά επικίνδυνων υλικών. Πριν από την αποστολή επικοινωνήστε με ένα άτομο με τα κατάλληλα προσόντα. Απαγορεύεται η μεταφορά κατεστραμμένων μπαταριών. Κατά τη μεταφορά, οι αφαιρούμενες μπαταρίες πρέπει να αφαιρεθούν από το εργαλείο, οι εκτεθειμένες επαφές πρέπει να ασφαλιστούν, π.χ. να σφραγιστούν με μονωτική ταινία. Ασφαλίστε τις μπαταρίες στη συσκευασία με τέτοιο τρόπο ώστε να μην κινούνται μέσα στη συσκευασία κατά τη μεταφορά. Πρέπει επίσης να τηρούνται οι εθνικοί κανόνες για τη μεταφορά επικίνδυνων εμπορευμάτων.

#### *Φόρτιση μπαταρίας*

**Προσοχή!** Πριν από τη φόρτιση, αποσυνδέστε το τροφοδοτικό του σταθμού φόρτισης από το δίκτυο αποσυνδέοντας το τροφοδοτικό από την πρίζα. Επιπλέον, καθαρίστε τη μπαταρία και τους ακροδέκτες της από βρωμιά και σκόνη με ένα μαλακό, στεγνό πανί. Η μπαταρία διαθέτει ενσωματωμένη ένδειξη φόρτισης. Με το πάτημα του κουμπιού ανάβουν τα LED (II), όσο περισσότερα τόσο περισσότερα φορτισμένη είναι η μπαταρία. Εάν τα LED δεν ανάβουν αφού πατήσετε το κουμπί, αυτό σημαίνει μια αποφορτισμένη μπαταρία.

Αποσυνδέστε την μπαταρία από το εργαλείο.

Σύρετε την μπαταρία στην υποδοχή του φορτιστή (III).

Συνδέστε το φορτιστή σε μια πρίζα.

Θα ανάψει το κόκκινο LED, πράγμα που σημαίνει τη διαδικασία φόρτισης.

Όταν ολοκληρωθεί η φόρτιση, το κόκκινο LED σβήνει και το πράσινο LED ανάβει, υποδεικνύοντας ότι η μπαταρία είναι πλήρως φορτισμένη.

Στη συνέχεια, τραβήξτε το φως του τροφοδοτικού από την πρίζα.

Αφαιρέστε τη μπαταρία από το σταθμό φόρτισης πατώντας το κουμπί στο μάνταλο της μπαταρίας.

**Προσοχή!** Εάν μετά τη σύνδεση του φορτιστή στο δίκτυο ανάψει η πράσινη λυχνία LED, αυτό σημαίνει μια πλήρως φορτισμένη μπαταρία. Σε αυτήν την περίπτωση, ο φορτιστής δεν θα ξεκινήσει τη διαδικασία φόρτισης.



**Άντληση**

Τοποθετήστε το ελεύθερο άκρο του σωλήνα που συνδέεται με την είσοδο της αντλίας σε ένα δοχείο με το προς άντληση υγρό. Βεβαιωθείτε ότι το άκρο του εύκαμπτου σωλήνα βρίσκεται κάτω από την επιφάνεια του υγρού καθ' όλη τη διάρκεια της διαδικασίας άντλησης.

Τοποθετήστε το ελεύθερο άκρο του εύκαμπτου σωλήνα που είναι συνδεδεμένος στην έξοδο της αντλίας στο δοχείο μέσα στο οποίο θα αντίληθεί το υγρό. Βεβαιωθείτε ότι η έξοδος του σωλήνα δεν είναι έξω από το δοχείο μέχρι το τέλος της διαδικασίας άντλησης. Γυρίστε το διακόπτη της αντλίας στη θέση ενεργοποίησης – I. Η αντλία θα αρχίσει να λειτουργεί. Ελέγξτε την πορεία της άντλησης. Εάν η αντλία αρχίσει να λειτουργεί «στεγνή», π.χ. λόγω της άντλησης ολόκληρου του υγρού από το δοχείο πηγής ή όταν η στάθμη του υγρού πέσει κάτω από το άκρο του εύκαμπτου σωλήνα εισόδου, θα σταματήσει αυτόματα για να αποφευχθεί η υπερθέρμανση. Ωστόσο, η αντλία δεν πρέπει να επιτρέπεται να λειτουργεί «στεγνή», καθώς αυτό μειώνει τη διάρκεια ζωής της αντλίας.

Μετά την ολοκλήρωση της άντλησης, γυρίστε το διακόπτη της αντλίας στη θέση απενεργοποίησης – O, η οποία θα σταματήσει τη λειτουργία της αντλίας.

Εάν κατά τη λειτουργία υπάρχουν ενδείξεις μη φυσιολογικής λειτουργίας, όπως αυξημένος θόρυβος, αυξημένοι κραδασμοί, απροσδόκητη διακοπή της ροής υγρού, απενεργοποιήστε αμέσως την αντλία με το διακόπτη, αποσυναρμολογήστε την μπαταρία και ελέγξτε την αιτία της μη φυσιολογικής λειτουργίας. Απαγορεύεται η επανάληψη της εργασίας χωρίς αφαίρεση των αιτίων της δυσλειτουργίας.

Αφού ολοκληρώσετε την εργασία πρέπει να αρχίζετε τις εργασίες συντήρησης.

**ΣΥΝΤΗΡΗΣΗ, ΜΕΤΑΦΟΡΑ ΚΑΙ ΑΠΟΘΗΚΕΥΣΗ**

Καθαρίστε το περιβλήμα της αντλίας με ένα ελαφρώς υγρό, μαλακό πανί και, στη συνέχεια, στεγνώστε το ή αφήστε το να στεγνώσει. Ελέγξτε τα ανοίγματα εξαερισμού για τυχόν απόφραξη και καθαρίστε τα, εάν είναι απαραίτητο, με μαλακό πινέλο, μαλακή πλαστική βούρτσα ή εκτόξευση πεπιεσμένου αέρα σε πίεση που δεν υπερβαίνει τα 0,3 MPa.

Μην το χρησιμοποιείτε για τον καθαρισμό αιχμηρών αντικειμένων, λειαντικών, αλκοόλ και διαλυτών.

Αφαιρέστε τους εύκαμπτους σωλήνες από την αντλία και αφαιρέστε τυχόν υπολείμματα υγρού από αυτούς με τον κανόνα βαρύτητας. Εάν η αντλία χρησιμοποιήθηκε για λάδι, θα πρέπει να καθαριστεί με υδατικό μέσο απομάκρυνσης λαδιού. Αντλήστε μερικά λίτρα από αυτό το υγρό μέσω της αντλίας και στη συνέχεια αντλήστε το νερό μέχρι να βγει καθαρό από την έξοδο της αντλίας. Συνιστάται η χρήση ξεχωριστών εύκαμπτων σωλήνων για λάδι και νερό. Φυλάξτε το προϊόν αποσυναρμολογημένο σε στεγνούς, σκιασμένους και καλά αεριζόμενους χώρους. Ο χώρος αποθήκευσης θα πρέπει να προστατεύει τη συσκευή από την πρόσβαση μη εξουσιοδοτημένων ατόμων, ιδιαίτερα παιδιών. Συνιστάται η αποθήκευση και μεταφορά του προϊόντος στη συσκευασία που παρέχεται με το προϊόν. Κατά τη μεταφορά και αποθήκευση του προϊόντος, αφαιρέστε την μπαταρία από τη συσκευή.

## ХАРАКТЕРИСТИКА НА ПРОДУКТА

Помпата се използва за изпомпване на масло или вода, което улеснява сервизните дейности. Смяната на маслото е възможна чрез отвора за проверка на нивото на маслото. Помпата се захранва от акумулатор, което ѝ позволява да работи на места без лесен достъп до електрическата мрежа. Продуктът е предназначен само за домашна употреба и не е предназначен за търговска употреба. Правилното, надеждно и безопасно действие на устройството зависи от правилната експлоатация, поради което:

**Преди да започнете използване на продукта, трябва да прочетете цялата инструкция и да я запазите.**

Доставчикът не носи отговорност за щети, възникнали поради неспазване на правилата за безопасност и указанията от настоящата инструкция. Използването на продукта в несъответствие с предназначението му води също така до загуба на правата на потребителя за гаранцията на производителя, както и на гаранцията на продавача.

## ОБОРУДВАНЕ НА ПРОДУКТА

Продуктът YT-85290 е оборудван с акумулатор и зарядно устройство за него. Продуктът YT-85291 няма акумулатор и зарядно устройство. Оборудването на помпата не включва маркучи.

## ТЕХНИЧЕСКИ ДАННИ

Параметър	Мерна единица	Стойност
Каталожен номер		YT-85290, YT-85291
Номинално напрежение	[V d.c]	18
Номинална мощност	[W]	380
Диаметър на връзката	[mm / °]	19 / 3/4
Максимален дебит на помпата	[l/h]	1800
Максимална напорна височина	[m]	22
Максимална дълбочина на засмукване	[m]	9
Максимална температура на течността	[°C]	35
Степен на защита		IPX4
Клас на изолация		III
Тегло	[kg]	3,25
Вид акумулатор		Li-Ion
Капацитет на акумулатора*	[Ah]	3
Зарядно устройство*		
Входно напрежение	[V~]	220 – 240
Честота на мрежата	[Hz]	50 / 60
Номинална мощност	[W]	60
Изходно напрежение	[V d.c.]	21
Изходен ток	[A]	2,4
Време за зареждане**	[h]	1,5

\* само за модели, оборудвани с акумулатор и зарядно устройство

\*\* посоченото време за зареждане се отнася само за акумулатор с капацитет, посочен в таблицата

Внимание! Максималният дебит на помпата се постига само ако маркучите, свързани към нея, имат диаметър, равен най-малко на диаметъра на връзката.

## ИНСТРУКЦИИ ЗА БЕЗОПАСНОСТ

Внимание! Прочетете всички следващи инструкции. Неспазването на тези указания може да доведе до токов удар, пожар или сериозно нараняване.

## СПАЗВАЙТЕ СЛЕДНИТЕ ИНСТРУКЦИИ

## Препоръки за употреба на уреда

**Предупреждение!** Помпата е предназначена само за изпомпване на моторно масло или вода. Изпомпването на други вещества е забранено. По-специално не бива да използвате помпата за изпомпване на: гориво (бензин, дизелово гориво, втечен газ) или други запалими течности – риск от експлозия; редукторно масло – твърде висок вискозитет; спирачна течност – корозивно вещество.

Не работете с продукта в среда с повишен риск от експлозия, съдържаща запалими течности, газове или пари.

Преди да включите уреда, проверете дали продуктът и аксесоарите му не са повредени. Ако забележите някакви повреди, е забранено да започвате работа с продукта.

**Уредът е предназначен само за изпомпване на чиста вода или чисто масло.** Механичните примеси не трябва да бъдат абразивни, например метални частици в износеното моторно масло. Уредът не е предназначен за изпомпване на течности, различни от вода или масло, като: бензин, разтворители, киселини, основи, органични вещества, мазнини, отпадъчни води, фекалии, както и вода или масло, замърсени с такива вещества. По време на работа през цялото време уредът трябва да бъде под наблюдение. Не бива да се допуска работа на помпата “на сухо”. Това ще доведе до прегряване на помпата, което може да я повреди, както и да причини пожар или токов удар.

Помпата не трябва да се използва: за изпомпване на вода, предназначена за консумация; за непрекъснатата работа, например за захранване на фонтан; за изпомпване на вода при температура, по-висока от посочената в таблицата с технически данни.

Ако откриете течове, незабавно спрете помпата, изключете щепсела на захранващия кабел от контакта и отстранете течовете, преди да възобновите работата.

Забранено е сами да ремонтирате, разглобявате или модифицирате уреда. Всички ремонти на продукта трябва да се извършват от оторизиран сервизен център.

Устройството не е предназначено за употреба от деца до 8-годишна възраст и лица с намалени физически и умствени възможности и лица с липса на опит и познания за оборудването. Освен ако те са под надзор или са инструктирани да използват оборудването по безопасен начин, така че да разбират свързаните с това опасности. Децата не бива да си играят с устройството. Не се разрешава почистване и извършване на дейности по поддръжка на устройството от деца без надзор. Съхранявайте уреда на място, недостъпно за деца, ако е свързан към захранване или изстива.

Извабеното моторно масло не бива да се използва повторно, то трябва да се изхвърли в съответствие с местните разпоредби. Забранено е изливането на масло в канализацията или директно в земята.

## Препоръки относно транспортирането и инсталирането на устройството

**Предупреждение!** Устройството не трябва да се потапя във вода или друга течност. Устройството не трябва да бъде излагано на валежи. Устройството е предназначено за използване само вътре в помещенията.

**Предупреждение!** Устройството трябва да бъде изключено от източника на електрическо захранване по време на монтажните и подготвителните дейности. Акумулаторът трябва да се извади от гнездото на уреда.

Помпата е предназначена за работа само с чиста течност. Замърсяванията, които проникнат в помпата заедно с водата, могат да доведат до нейното увреждане. Използвайте филтър в засмукващата система.

Ако краят на засмукващия маркуч е спуснат в резервоар, чието дъно е замърсено с пясък или кал, или резервоарът за вода няма твърдо дъно, трябва да се внимава краят на маркуча с филтъра да не се спуска до самото дъно. Помпата, засмукваща замърсявания, ще работи с по-ниска ефективност. Освен това замърсяванията ще доведат до по-бързо износване на помпата. Прекомерното замърсяване може да доведе до запушване на входните отвори на помпата, което може да доведе до повреда на помпата.

Забранено е изпомпването на вода от резервоари, в които има хора.

Уверете се, че краят на засмукващия маркуч с филтър е винаги под повърхността на течността.

Уредът трябва да бъде разположен хоризонтално. Накланянето или преобръщането на помпата води до неправилна работа, намалява производителността и може да доведе до повреда.

Забранено е пробиването на дупки в устройството, както и всяка друга модификация на продукта, която не е описана в инструкцията.

Премествайте устройството, като хванете дръжката или корпуса. Не местете уреда, като дърпате маркуча.

**Препоръки за свързване на устройството към захранването**

Устройството може да се захранва само от литиево-йонен акумулатор YATO с номинално напрежение 18 V. Забранено е да се модифицира гнездото или акумулатора, за да се адаптират едно към друго. Поддържайте чисти електрическите контакти на акумулатора и на гнездото. Не свързвайте на късо клемите на акумулатора, за да проверите зареждането.

## **ОБСЛУЖВАНЕ НА ПРОДУКТА**

### *Подготовка на продукта за работа*

Внимание! Всички операции, описани в този раздел, трябва да се извършват при разединено захранване на продукта. Уверете се, че акумулаторът е разединен от уреда.

Продуктът трябва да се разопакова напълно, като се отстранят всички елементи от опаковката. Препоръчително е да съхранявате опаковката, тя може да бъде полезна за по-късен транспорт и съхранение на продукта.

Проверете продукта за повреди. Ако се установи повреда, не използвайте продукта, преди да отстраните повредата или да замените повредените компоненти с нови без дефекти.

Посоката на потока на течността през помпата е показана със стрелка върху корпуса на помпата.

Свържете маркучите към входа и изхода на помпата. Краят на маркуча трябва да се пъхне върху връзката и след това да се фиксира със скоба. Не затягайте прекалено скобата, за да избегнете повреда на маркуча.

Маркучът, свързан към входа на помпата, трябва да има твърди стени, за да не се слепва под влиянието на вакуума, генериран от помпата.

Преди да инсталирате акумулатора, трябва да се уверите, че бутонът за включване е в позиция изключено - 0.

Отделението за акумулатори е разположено под затворения капак. Натиснете и задръжте закопчалката на капака, след което го повдигнете (II). Пъхнете акумулатора във водачите на гнездото, докато механизмът за заключване се задейства.

След като инсталирате акумулатора, затворете отделението.

Помпата е готова за работа.

Инструкции за безопасност при зареждане на акумулатора  
**Внимание!** Преди зареждане се уверете, че корпусът, кабелът и щепселът на хранящото устройство не са напукани и повредени. Забранено е използването на повредена станция за зареждане и зарядно устройство! За зареждане на акумулаторите трябва да се използват само зарядната станция и хранящото устройство, доставени в комплекта. Използването на друго хранящо устройство може да причини пожар или повреда на инструмента. Акумулаторът може да се зарежда само в затворено, сухо помещение, обезопасено срещу достъп на външни лица, особено деца. Не използвайте зарядната станция и хранящото устройство без постоянен надзор от възрастен! Ако е необходимо да излезете от стаята, в която се провежда зареждането, изключете зарядното устройство от електрическата мрежа, като изключите зарядното устройство от електрически контакт. Ако от зарядното устройство излиза дим, мирис и т.н., незабавно извадете щепсела на зарядното устройство от електрически контакт!

Продуктът се доставя с незареден акумулатор, така че преди да започнете работа, трябва да го заредите съгласно процедурата, описана по-долу, като използвате приложеното зарядно устройство и зарядна станция. Акумулаторите от тип Li-Ion (литиево - йонни) нямат т.нар. „ефект на паметта“, което позволява презареждането им по всяко време. Препоръчва се обаче акумулаторът да се източи по време на нормална работа и след това да се зареди до пълен капацитет. Ако поради естеството на работата не е възможно акумулаторът да се третира по този начин всеки път, това трябва да се прави най-малко на всеки няколко цикъла на работа. В никакъв случай акумулаторите не трябва да се разреждат чрез късо съединение на електродите, тъй като това причинява необратими повреди! Също така не бива да проверявате степента на зареждане на акумулатора чрез свързване на късо на електродите и проверка за искри.

#### *Съхранение на акумулатора*

Трябва да се осигурят подходящи условия за съхранение, за да се удължи животът на акумулатора. Акумулаторът може да издържи около 500 цикъла на „зареждане - разреждане“. Съхранявайте акумулатора при температура между 0 и 30 градуса по Целзий при относителна влажност на въздуха 50%. За да съхранявате акумулатора за продължителен период от време, трябва да го заредите до около 70% от неговия капацитет. В случай на продължително съхранение, презареждайте акумулатора периодично, веднъж годишно. Не изтощавайте прекомерно акумулатора, тъй като това скъсва живота му и може да причини необратими повреди.

По време на съхранението акумулаторът постепенно ще се разрежда. Процесът на саморазреждане зависи от температурата на съхранение, колкото по-висока е температурата, толкова по-бърз е процесът на разреждане. Ако акумулаторите се съхраняват неправилно, електролитът може да изтече. В случай на изтичане, течът трябва да бъде обезопасен с неутрализиращ агент, в случай на контакт на електролита с очите измийте очите обилно с вода и след това незабавно потърсете медицинска помощ. Забранено е използването на инструмента с повреден акумулатор. В случай на пълно разреждане на акумулатора той трябва да бъде предаден на специализирано място за обезвреждане на този вид отпадъци.

#### *Транспортиране на акумулатори*

Литиево-йонните акумулатори се третират като опасни материали съгласно законовите разпоредби. Потребителят на инструмента може да транспортира инструмента с акумулатора и самите акумулатори по сухопътен транспорт. В този случай не е необходимо да бъдат изпълнени допълнителни условия. В случай на възлагане на транспортирането на трета страна (например доставка с куриерска фирма), трябва да се следват разпоредбите относно превоза на опасни материали. Преди транспортирането се свържете с подходящо квалифицирано лице. Забранено е транспортирането на повредени акумулатори. По време на транспортиране демонтираните акумулатори трябва да бъдат извадени от инструмента, откритите контакти трябва да бъдат обезопасени, напр. запечатани с изолационна лента. Закрепете акумулаторите в опаковката по такъв начин, че да не се движат вътре в нея по време на транспортиране. Трябва да се спазват националните правила и разпоредби за превоз на опасни товари.

#### *Зареждане на акумулатора*

**Внимание!** Преди зареждане изключете хранящото устройство на зарядната станция от електрическата мрежа, като издърпате щепсела от електрически контакт. Допълнително трябва да почистите акумулатора и клемите от замърсявания и прах с мека, суха кърпа.

Акумулаторът има вграден индикатор за зареждане. При натискане на бутона светодиодите (II) ще светнат, колкото повече диода светят, толкова по-зареден е акумулаторът. Ако след натискане на бутона диодите не светят, това означава изтощен акумулатор.

Разединете акумулатора от инструмента.

Поставете акумулатора в гнездото за зареждане (III).

Свържете зарядното устройство към електрически контакт.

Червеният светодиод светва, за да покаже процеса на зареждане.

Когато зареждането приключи, червеният диод ще се изключи и ще светне зеленият диод, за да покаже, че акумулаторът е напълно зареден.

Трябва да издърпате щепсела на зарядното от контакта.

Извадете акумулатора от станцията за зареждане чрез натискане на бутона за заключване на акумулатора.

**Внимание!** Ако след свързване на зарядното устройство към електрическата мрежа светне зеленият диод, това показва

напълно зареден акумулатор. В този случай зарядното устройство няма да започне процес на зареждане.

### *Изпомпване*

Поставете свободния край на маркуча, свързан към входа на помпата, в контейнера с течността, която ще се изпомпва. Уверете се, че краят на маркуча е под повърхността на течността по време на целия процес на изпомпване.

Поставете свободния край на маркуча, свързан към изхода на помпата, в контейнера, в който ще бъде помпана течността. Уверете се, че маркучът не е извън контейнера до края на процеса на изпомпване.

Завъртете превключвателя на помпата в положение включено – I. Помпата ще започне да работи. Контролирайте процеса на изпомпване.

Ако помпата започне да работи „на сухо“, например поради изпомпване на цялата течност или когато нивото на течността спадне под края на маркуча за засмукване, тя ще спре автоматично, за да се избегне прегряване.

Помпата не трябва да се оставя да работи „на сухо“, тъй като това съкращава експлоатационния живот на помпата.

След завършване на изпомпването завъртете превключвателя на помпата в положение изключено – O, което ще спре работата на помпата.

Ако по време на работа се появят признаци на неправилна работа като повишен шум, повишени вибрации, неочаквано спиране на потока течност, незабавно изключете помпата с превключвателя, демонтирайте акумулатора и проверете причината за неправилната работа. Забранено е възобновяване на работата без отстраняване на причините за неизправност.

След завършване на работата преминете към дейностите по поддръжка.

## **ПОДДРЪЖКА, ТРАНСПОРТ И СЪХРАНЕНИЕ**

Почистете корпуса на помпата с леко влажна, мека кърпа, след което изсушете корпуса или го оставете да изсъхне. Проверете вентилационните отвори за запушване и при необходимост ги почистете с мека четка, мека пластмасова четка или със струя състен въздух с налягане не повече от 0,3 МРа.

За почистване на продукта не използвайте остри предмети, абразивни или корозивни препарати, алкохол или разтворители.

Демонтирайте маркучите от помпата и отстранете остатъчната течност от тях чрез гравитационен метод. Ако помпата е била използвана за изпомпване на масло, тя трябва да бъде почистена с воден агент за отстраняване на масло. Трябва да изпомпате няколко литра от тази течност през помпата и след това изпомпвайте водата, докато излезе чиста от изхода на помпата. Препоръчително е да използвате отделни маркучи за масло и вода. Съхранявайте продукта разглобен в сухи, засенчени и добре проветриви помещения. Мястото на съхранение трябва да предпазва уреда от достъп на неупълномощени лица, особено деца. Препоръчва се продуктът да се съхранява и транспортира в опаковката, предоставена заедно с продукта. Когато транспортирате и съхранявате продукта, трябва да извадите акумулатора от устройството.

TOYA S.A.  
ul. Sołtysowicka 13 - 15  
51 - 168 Wrocław  
tel.: 071 32 46 200  
fax: 071 32 46 373  
e-mail: biuro@yato.pl

ODDZIAŁ WARSZAWSKI  
Teren Parkridge Distribution Center Warsaw  
al. Kasztanowa 160  
05 - 831 Młochów k. Nadarzyna,  
tel.: 022 73 82 800  
fax: 022 73 82 8283

TOYA ROMANIA SA  
Soseaua Odai 109-123  
Sector 1, Bucuresti  
www.yato.ro  
office@yato.ro  
tel: 031 710 8692  
fax 0317104008

## DEKLARACJA ZGODNOŚCI DECLARATION OF CONFORMITY DECLARAȚIE DE CONFORMITATE

0224/YT-85290/EC/2024

Deklarujemy z pełną odpowiedzialnością, że niżej wymienione wyroby:  
We declare and guarantee with full responsibility that the following products:  
Declarăm și garantăm pe proprie răspundere că produsele următoare:

**Pompa akumulatorowa do oleju i wody | Cordless oil and water pump | pompă fără cablu pentru ulei și apă  
18 V d.c.; 380 W; 1800 l/min; 22 m; 9 m  
nr kat. | item no. | cod articol. YT-85290, YT-85291**

do których odnosi się niniejsza deklaracja, są zgodne z poniższymi normami:  
meet requirements of the following European Standards / Technical Specifications:  
satisfac cerințele Standardelor europene / Specificațiilor tehnice următoare:

EN 60335-1:2012 + A11:2014 + A13:2017 + A1:2019 + A14:2019 + A2:2019 + A15:2021;  
EN IEC 60335-2-41:2021 + A1:2021; EN 62233:2008; EN IEC 55014-1:2021; EN IEC 55014-2:2021

i spełniają wymagania dyrektyw:  
and fulfil requirements of the following European Directives:  
și satisfac cerințele Directivelor europene următoare:

- 2006/42/WE Maszyny i urządzenia bezpieczeństwa | Machinery and safety devices | Directiva pentru utilaje și dispozitive de siguranță (HG.1029/2008)
- 2014/30/UE Kompatybilność elektromagnetyczna | Electromagnetic compatibility | Directiva privind compatibilitatea electromagnetică (EMC) (H.G. nr. 487/2016)
- 2011/65/UE Substanje niebezpieczne w sprzęcie elektrycznym | Restriction of the Use of Certain Hazardous Substances | Directivă restricții utilizare substanțe periculoase (H.G. nr. 322/2013)

Numer seryjny: dotyczy wszystkich numerów seryjnych produktów wymienionych w deklaracji

Serial number: concern all serials numbers of item(s) mentioned in this declaration

Număr de serie: se referă la toate numere de serie ale articolelor specificate în această declarație

Dwie ostatnie cyfry roku w którym wprowadzono oznakowanie CE: | The last two digits of the year in which the CE marking was affixed: | Ultimele două cifre ale anului în care s-a aplicat marcarea: 22

Rok budowy / produkcji: | Year of production: | Anul de fabricație: 2024

Nazwisko i adres osoby upoważnionej do przygotowania dokumentacji technicznej:

The person authorized to compile the technical file:

Persoana autorizată să întocmească dosarul tehnic:

Tomasz Zych

TOYA S.A., ul. Sołtysowicka 13 - 15, 51-168 Wrocław, Polska | Poland | Polonia

Wrocław, 2024.02.22

(miejsce i data wystawienia)

  
TOYA ROMANIA SA  
SPECIALISTA ÎN SOLUȚII TEHNICE  
TOMASZ ZYCH

(nazwisko i podpis osoby upoważnionei)





## **ОФИЦИАЛЬНЫЙ ДИЛЕР В УКРАИНЕ:**

[storgom.ua](https://storgom.ua)

### **ГРАФИК РАБОТЫ:**

Пн. – Пт.: с 8:30 по 18:30

Сб.: с 09:00 по 16:00

Вс.: с 10:00 по 16:00

### **КОНТАКТЫ:**

+38 (044) 360-46-77

+38 (066) 77-395-77

+38 (097) 77-236-77

+38 (093) 360-46-77

Детальное описание товара:

<https://storgom.ua/product/yato-199250.html>

Другие товары: <https://storgom.ua/nasosy-dlya-topliva.html>