

YATO

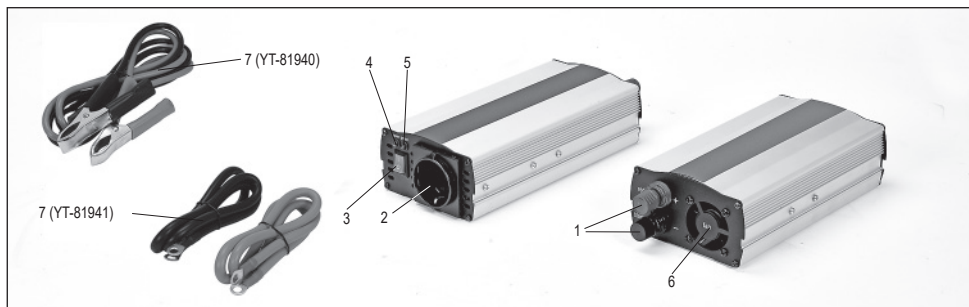


PL PRZETWORNICA NAPIĘCIA
EN VOLTAGE INVERTER
DE SPANNUNGSWANDLER
RU ПРЕОБРАЗОВАТЕЛЬ НАПРЯЖЕНИЯ
UA ПЕРЕТВОРЮВАЧ НАПРУГИ
LT ĮTAMPOS KEITIKLIS
LV SPRIEGUMA PĀRVEIDOTĀJS
CZ MĚNIČ NAPĚTÍ
SK MENIČ NAPĚTIA
HU FESZŰLTÉSÉG-ÁTALAKÍTÓ
RO INVERTOR DE TENSIUNE
ES CONVERTIDOR DE VOLTAJE
FR CONVERTISSEUR DE TENSION
IT CONVERTITORE DI TENSIONE
NL SPANNINGSOMVORMER
GR ΜΕΤΑΤΡΟΠΕΑΣ ΑΥΤΟΚΙΝΗΤΟΥ

YT-81490

YT-81491





PL

1. zaciski wejściowe
2. gniazdo wyjściowe
3. włącznik
4. kontrolka zasilania
5. kontrolka zabezpieczenia
6. wentylator
7. kabel przyłączeniowy

RU

1. входные клеммы
2. выходной разъем
3. переключатель
4. индикатор питания
5. индикатор безопасности
6. вентилятор
7. соединительный кабель

LV

1. ieejas spaiļes
2. izejas kontaktligzda
3. slēdzis
4. barošanas indikators
5. aizsardzības indikators
6. ventilators
7. pieslēgšanas vads

HU

1. bemeneti csatlakozók
2. kimeneti csatlakozók
3. bekapcsoló
4. energiaellátás jelzőfényje
5. biztonsági jelzőfényje
6. szellőztető
7. összekötő kábel

FR

1. borne d'entrée
2. prise de sortie
3. commutateur
4. contrôle d'alimentation
5. contrôle de sécurisation
6. ventilateur
7. câble de connexion

GR

1. στυπιοθλίπτες εισόδου
2. πρίζα εξόδου
3. διακόπτης
4. φωτεινή ένδειξη τροφοδότησης
5. φωτεινή ένδειξη ασφάλειας
6. ανεμιστήρας
7. καλώδιο σύνδεσης

EN

1. input terminals
2. output socket
3. switch
4. power indicator
5. safety indicator
6. fan
7. connection cable

UA

1. вхідні клеми
2. вихідний роз'єм
3. перемикач
4. індикатор живлення
5. індикатор безпеки
6. вентилятор
7. з'єднувальний кабель

CZ

1. vstupní svorky
2. výstupní zásuvka
3. vypínač
4. kontrolka napájení
5. kontrolka jistění
6. ventilátor
7. přípojovací kabel

RO

1. borne de intrare
2. bornă de ieşire
3. comutator
4. indicator putere
5. indicator de siguranță
6. ventilator
7. cablu de conexiune

IT

1. morsetti in entrata
2. presa in uscita
3. interruttore
4. controllo di alimentazione
5. controllo di protezione
6. ventilatore
7. cavo di allacciamento

DE

1. Eingangsklemmen
2. Ausgangsanschluss
3. Schalter
4. Kontrollleuchte für Stromversorgung
5. Kontrollleuchte für Sicherung
6. Ventilator
7. Anschlusskabel

LT

1. įėjimo gnyblai
- 2.ėjimo lizdas
3. jungiklis
4. maitinimo lemputė
5. saugumo lemputė
6. ventiliatorius
7. prijungimo kabelis

SK

1. vstupné svorky
2. zásuvkový výstup
3. spínač
4. prípojná kontrolka
5. bezpečnostná kontrolka
6. ventilátor
7. prípojný kábel

ES

1. terminales de entrada
2. asiento de salida
3. interruptor
4. indicador de potencia
5. indicador de protecciones
6. ventilador
7. cable de conexión

NL

1. ingaande klemmen
2. uitgaande contactdoos
3. schakelaar
4. controlelampje voeding
5. controlelampje beveiliging
6. ventilator
7. verbindingskabel



Przeczytać instrukcję
 Read the operating instruction
 Bedienungsanleitung durchgelesen
 Прочитать инструкцию
 Прочитати інструкцію
 Perskaityti instrukciją
 Jālasa instrukciju
 Přečteť návod k použití
 Prečítať návod k obsluhu
 Olvasni utasítást
 Citești instrucțiunile
 Lea la instrucción
 Lisez la notice d'utilisation
 Leggere il manuale d'uso
 Lees de instructies
 Διαβάστε τις οδηγίες χρήσης



Ten symbol informuje o zakazie umieszczania zużytego sprzętu elektrycznego i elektronicznego (w tym baterii i akumulatorów) łącznie z innymi odpadami. Zużyty sprzęt powinien być zbierany selektywnie i przekazany do punktu zbierania w celu zapewnienia jego recyklingu i odzysku, aby ograniczyć ilość odpadów oraz zmniejszyć stopień wykorzystania zasobów naturalnych. Niekontrolowane uwalnianie składników niebezpiecznych zawartych w sprzęcie elektrycznym i elektronicznym może stanowić zagrożenie dla zdrowia ludzkiego oraz powodować negatywne zmiany w środowisku naturalnym. Gospodarstwo domowe pełni ważną rolę w przyczynianiu się do ponownego użycia i odzysku, w tym recyklingu zużytego sprzętu. Więcej informacji o właściwych metodach recyklingu można uzyskać u władz lokalnych lub sprzedawcy.

This symbol indicates that waste electrical and electronic equipment (including batteries and storage cells) cannot be disposed of with other types of waste. Waste equipment should be collected and handed over separately to a collection point for recycling and recovery, in order to reduce the amount of waste and the use of natural resources. Uncontrolled release of hazardous components contained in electrical and electronic equipment may pose a risk to human health and have adverse effects for the environment. The household plays an important role in contributing to reuse and recovery, including recycling of waste equipment. For more information about the appropriate recycling methods, contact your local authority or retailer.

Dieses Symbol weist darauf hin, dass Elektro- und Elektronik-Altgeräte (einschließlich Batterien und Akkumulatoren) nicht zusammen mit anderen Abfällen entsorgt werden dürfen. Altgeräte sollten getrennt gesammelt und bei einer Sammelstelle abgegeben werden, um deren Recycling und Verwertung zu gewährleisten und so die Abfallmenge und die Nutzung natürlicher Ressourcen zu reduzieren. Die unkontrollierte Freisetzung gefährlicher Stoffe, die in Elektro- und Elektronikgeräten enthalten sind, kann eine Gefahr für die menschliche Gesundheit darstellen und negative Auswirkungen auf die Umwelt haben. Der Haushalt spielt eine wichtige Rolle bei der Wiederverwendung und Verwertung, einschließlich des Recyclings von Altgeräten. Weitere Informationen zu den geeigneten Recyclingverfahren erhalten Sie bei den örtlichen Behörden oder Ihrem Händler.

Зтот символ інформує про заборону поміщати використане електричне і електронне обладнання (в том числі батареї і акумулятори) разом з іншими відходами. Використане обладнання повинно збиратися селективно і передаватися в точку збору, щоб забезпечити його переробку і утилізацію, для того, щоб обмежити кількість відходів, і зменшити використання природних ресурсів. Неконтрольований виброс небезпечних речовин, що містяться в електричному і електронному обладнанні, може представляти загрозу для здоров'я людини, і призводити до негативним змінам в оточуючій середі. Домашнє господарство грає важливу роль при повторному використанні і утилізації, в том числі, утилізації використаного обладнання. Подробную інформацію о правильних методах утилізації можна отримати у місцевих властей или у продавця.



Цей символ повідомляє про заборону розміщення відходів електричного та електронного обладнання (в тому числі акумуляторів), у тому числі з іншими відходами. Відпрацьоване обладнання повинно бути вибірково зібрано і передано в пункт збору для забезпечення його переробки і відновлення, щоб зменшити кількість відходів і зменшити ступінь використання природних ресурсів. Неконтрольоване вивільнення небезпечних компонентів, що містяться в електричному та електронному обладнанні, може представляти небезпеку для здоров'я людини і викликати негативні зміни в навколишньому середовищі. Господарство відіграє важливу роль у розвитку повторного використання та відновлення, включаючи утилізацію використаного обладнання. Більш детально інформацію про правильні методи утилізації можна отримати у місцеві влади або продавця.

Šis simbolis rodo, kad draudžiama išmesti panaudotą elektrinę ir elektroninę įrangą (įskaitant baterijas ir akumuliatorius) kartu su kitomis atliekomis. Naudota įranga turėtų būti renkama atskirai ir siunčiama į surinkimo punktą, kad būtų užtikrintas jos perdimas ir utilizavimas, siekiant sumažinti atliekas ir sumažinti gamtos išteklių naudojimą. Nekontroliuojamas pavojingų komponentų, esančių elektros ir elektroninėje įrangoje, išsiskyrimas gali kelti pavojų žmonių sveikatai ir sukelti neigiamus natūralios aplinkos pokyčius. Namų ūkis vaidina svarbų vaidmenį prisidedant prie pakartotinio įrenginių naudojimo ir utilizavimo, įskaitant perdirimą. Norėdami gauti daugiau informacijos apie tinkamus perdirimą būdus, susisiekite su savo vietos valdžios institucijomis ar pardavėju.

Šis simbols informē par aizliegumu izmest elektrisko un elektronisko iekārtu atkritumus (tostarp baterijas un akumulatorus) kopā ar citiem atkritumiem. Nolietotas iekārtas ir jāsavāc atsevišķi un jānodod savākšanas punktā ar mērķi nodrošināt atkritumu atreizējo pārstrādi un reģenerāciju, lai ierobežotu to apjomu un samazinātu dabas resursu izmantošanas līmeni. Elektriskajās un elektroniskajās iekārtās ietvertu bīstamo sastāvdaļu nekontrolēta izdalīšanās var radīt cilvēku veselības apdraudējumu un izraisīt negatīvas izmaiņas apkārtnē vidē. Mājsaimniecība pilda svarīgu lomu atreizējās izmantošanas un reģenerācijas, tostarp nolietoto iekārtu pārstrādes veicināšanā. Vairāk informācijas par atbilstošām atreizējās pārstrādes metodēm var saņemt pie vietējo varas iestāžu pārstāvjiem vai pārdevēja.

Tento symbol informuje, že je zakázáno likvidovat použité elektrické a elektronické zařízení (včetně baterií a akumulátorů) společně s jiným odpadem. Použité zařízení by mělo být shromažďováno selektivně a odesláno na sběrné místo, aby byla zajištěna jeho recyklace a využití, aby se snížilo množství odpadu a snížil stupeň využitelnosti přírodních zdrojů. Nekontrolované uvolňování nebezpečných složek obsažených v elektrických a elektronických zařízeních může představovat hrozbu pro lidské zdraví a způsobit negativní změny v přírodním prostředí. Domácnost hraje důležitou roli při přispívání k opětovnému použití a využití, včetně recyklace použitého zařízení. Další informace o vhodných způsobech recyklace Vám poskytně místní úřad nebo prodejce.

Tento symbol informuje o zákaze vyhadzování nepotřebovaných elektrických a elektronických zařízení (vrátane baterií a akumulátorů) do komunálneho (netriedného) odpadu. Opatrovane zariadenia musia byť separovane a odovzdané do príslušných zberných miest, aby mohli byť náležite recyklované, čím sa znižuje množstvo odpadov a znižuje využívanie prírodných zdrojov. Nekontrolované uvoľňovanie nebezpečných látok, ktoré sú v elektrických a elektronických zariadeniach, môže ohrozovať ľudské zdravie a mať negatívny dopad na životné prostredie. Každá domácnosť má dôležitú úlohu v procese opätovného použitia a opätovného získavania surovín, vrátane recyklácie, z opotrebovaných zariadení. Blížišie informácie o správnych metódach recyklácie vám poskytne miestna samospráva alebo predajca.

Ez a szimbólum arra hívja fel a figyelmet, hogy tilos az elhasznált elektromos és elektronikus készüléket (többek között elemeket és akkumulátorokat) egyéb hulladékokkal együtt kidobni. Az elhasznált készülékeket szelektíven gyűjtsé és a hulladék mennyiségének, valamint a természetes erőforrások felhasználásának csökkentése érdekében adja le a megfelelő gyűjtőpontra újrafeldolgozás és újrahasznosítás céljából. Az elektromos és elektronikus készülékekben található veszélyes összetevők ellenőrizetlen kibocsátása veszélyt jelenthet az emberi egészségre és negatív változásokat okozhat a természetes környezetben. A háztartások fontos szerepet töltenek be az elhasznált készülék újrafeldolgozásában és újrahasznosításában. Az újrahasznosítás megfelelő módjával kapcsolatos további információkat a helyi hatóságoktól vagy a termék értékesítőjétől szerezhet.

Acest simbol indică faptul că deșeurile de echipamente electrice și electronice (inclusiv baterii și acumulatori) nu pot fi eliminate împreună cu alte tipuri de deșeuri. Deșeurile de echipamente trebuie colectate și preluate separat la un punct de colectare în vederea reciclării și recuperării, pentru a reduce cantitatea de deșeuri și consumul de resurse naturale. Eliberarea necontrolată a componentelor periculoase conținute în echipamentele electrice și electronice poate prezenta un risc pentru sănătatea oamenilor și are efecte adverse asupra mediului. Gospodăriile joacă un rol important prin contribuția lor la reutilizare și recuperare, inclusiv reciclarea deșeurilor de echipamente. Pentru mai multe informații în legătură cu metodele de reciclare adecvate, contactați autoritățile locale sau distribuitorul dumneavoastră.

Este símbolo indica que los residuos de aparatos eléctricos y electrónicos (incluidas las pilas y acumuladores) no pueden eliminarse junto con otros residuos. Los aparatos usados deben recogerse por separado y entregarse a un punto de recogida para garantizar su reciclado y recuperación a fin de reducir la cantidad de residuos y el uso de los recursos naturales. La liberación incontrolada de componentes peligrosos contenidos en los aparatos eléctricos y electrónicos puede suponer un riesgo para la salud humana y causar efectos adversos en el medio ambiente. El hogar desempeña un papel importante en la contribución a la reutilización y recuperación, incluido el reciclado de los residuos de aparatos. Para obtener más información sobre los métodos de reciclaje adecuados, póngase en contacto con su autoridad local o distribuidor.

Ce symbole indique que les déchets d'équipements électriques et électroniques (y compris les piles et accumulateurs) ne peuvent être éliminés avec d'autres déchets. Les équipements usagés devraient être collectés séparément et remis à un point de collecte afin d'assurer leur recyclage et leur valorisation et de réduire ainsi la quantité de déchets et l'utilisation des ressources naturelles. La dissémination incontrôlée de composants dangereux contenus dans des équipements électriques et électroniques peut présenter un risque pour la santé humaine et avoir des effets néfastes sur l'environnement. Le ménage joue un rôle important en contribuant à la réutilisation et à la valorisation, y compris le recyclage des équipements usagés. Pour plus d'informations sur les méthodes de recyclage appropriées, contactez votre autorité locale ou votre revendeur.

Questo simbolo indica che l'apparecchiatura elettrica e elettronica usurata (compresa la batteria e gli accumulatori) non può essere smaltita insieme con altri rifiuti. Le apparecchiature usurate devono essere raccolte separatamente e consegnate al punto di raccolta specializzato per garantire il riciclaggio e il recupero, al fine di ridurre la quantità di rifiuti e diminuire l'uso delle risorse naturali. Il rilascio incontrollato dei componenti pericolosi contenuti nelle apparecchiature elettriche e elettroniche può costituire il rischio per la salute umana e causare gli effetti negativi sull'ambiente naturale. Il nucleo familiare svolge il ruolo importante nel contribuire al riutilizzo e al recupero, compreso il riciclaggio dell'apparecchiatura usurata. Per ottenere le ulteriori informazioni sui metodi di riciclaggio appropriate, contattare l'autorità locale o il rivenditore.

Dit symbol geeft aan dat afgedankte elektrische en elektronische apparatuur (inclusief batterijen en accu's) niet samen met ander afval mag worden weggegooid. Afgedankte apparatuur moet gescheiden worden ingezameld en bij een inzamelpunt worden ingeleverd om te zorgen voor recycling en teruggewinning, zodat de hoeveelheid afval en het gebruik van natuurlijke hulpbronnen kan worden beperkt. Het ongecontroleerd vrijkomen van gevaarlijke componenten in elektrische en elektronische apparatuur kan een risico vormen voor de menselijke gezondheid en schadelijke gevolgen hebben voor het milieu. Het huishouden speelt een belangrijke rol bij het bijdragen aan hergebruik en teruggewinning, inclusief recycling van afgedankte apparatuur. Voor meer informatie over de juiste recyclingmethoden kunt u contact opnemen met uw gemeente of detailhandelaar.

Autó to súčlovie dŕži, že odpady musia byť zoskupované oddelene od ostatných odpadov. Používané zariadenia musia byť zoskupované selektívne a odovzdané na zberné miesto, aby mohli byť náležite recyklované a využité, aby sa znížilo množstvo odpadu a znížil stupeň využiteľnosti prírodných zdrojov. Neovládane uvoľňovanie nebezpečných zložiek obsiahnutých v elektrických a elektronických zariadeniach môže predstavovať hrozbu pre ľudské zdravie a spôsobiť negatívne zmeny v prírodnom prostredí. Každá domácnosť má dôležitú úlohu v procese opätovného použitia a opätovného získavania surovín, vrátane recyklácie, z opotrebovaných zariadení. Blížišie informácie o správnych metódach recyklácie vám poskytne miestna samospráva alebo predajca.

CHARAKTERYSTYKA PRODUKTU

Przetwornica napięcia jest urządzeniem pozwalającym zasilać sprzęt elektryczny wymagający zasilania sieciowego za pomocą akumulatora samochodowego o napięciu 12 V. Dzięki niewielkim wymiarom, niewielkiej wadze i dużej mocy jest w stanie zasilic wiele urządzeń elektrycznych w miejscach pozbawionych dostępu do sieci elektroenergetycznej. Prawidłowa, niezawodna i bezpieczna praca produktu jest zależna od właściwej eksploatacji, dlatego:

Przed przystąpieniem do użytkowania produktu należy przeczytać całą instrukcję i zachować ją.

Za wszelkie szkody i obrażenia powstałe w wyniku używania produktu niezgodnie z przeznaczeniem, nie przestrzegania przepisów bezpieczeństwa i zaleceń niniejszej instrukcji, dostawca nie ponosi odpowiedzialności. Używanie produktu niezgodnie z przeznaczeniem, powoduje także utratę praw użytkownika do gwarancji, a także z tytułu rękojmi.

WYPOSAŻENIE

Produkt jest dostarczany w stanie kompletnym i nie wymaga montażu. Wraz z produktem dostarczane są kable przyłączeniowe umożliwiające podłączenie produktu do akumulatora.

DANE TECHNICZNE

Parametr	Jednostka miary	Wartość	
Nr katalogowy		YT-81490	YT-81491
Znamionowe napięcie wejściowe	[V d.c.]	12	12
Napięcie wejściowe pracy	[V d.c.]	10,5 - 15	10,5 - 15
Znamionowe napięcie wyjściowe	[V a.c.]	230	230
Napięcie wyjściowe robocze	[V a.c.]	220 - 240	220 - 240
Znamionowa częstotliwość wyjściowa	[Hz]	50 ± 10%	50 ± 10%
Moc znamionowa (ciągła)	[W]	500	800
Moc szczytowa	[W]	1000	1600
Wydajność	[%]	≥80	≥80
Charakterystyka sygnału wyjściowego		zmodyfikowana sinusoida	zmodyfikowana sinusoida
Pobór prądu bez obciążenia	[A]	<0,7	<0,7
Napięcie alarmu niskiego stanu aku.	[V d.c.]	10 ± 0,5	10 ± 0,5
Napięcie wej. wyłączenia przetwornicy	[V d.c.]	9,5 ± 0,5	9,5 ± 0,5
Przebieżenie mocy	[W]	>760	>760
Przebieżenie napięcia wejściowego	[V d.c.]	15 - 16	15 - 16
Przebieżenie temperaturowe	[°C]	>60	>60
Bezpiecznik		35A x 2	50A x 2
Waga	[kg]	0,73	0,83
Stopień ochrony		IP20	IP20
Klasa izolacji elektrycznej		I	I

INSTRUKCJE BEZPIECZEŃSTWA

UWAGA! Gniazdko prądu przemiennego w obudowie przetwornicy jest tak samo niebezpieczne jak gniazdko sieciowe.

Nie zwierać gniazda wyjściowego oraz zacisków wejściowych.

Do gniazda wyjściowego można wkładać tylko wtyczki pasujące do tego gniazda, nie prze-rabiać wtyczki lub gniazda celem dopasowania do siebie.

Nie wkładać żadnych innych przedmiotów do otworów gniazda wyjściowego oraz otworów wentylacyjnych.

UWAGA! Zabronione jest podłączanie przetwornicy do sieci elektroenergetycznej. Doprowadzi to do nieodwracalnego zniszczenia produktu, a także może być przyczyną porażenia elektrycznego oraz pożaru.

Przed każdym podłączeniem produktu do akumulatora należy sprawdzić stan kabli przyłą-

zeniowych. W przypadku zauważenia jakichkolwiek uszkodzeń zabronione jest stosowanie takich kabli. Kable przyłączeniowe nie podlegają naprawie i należy je wymienić na nowe w przypadku uszkodzenia. Zawsze należy stosować oryginalne kable przyłączeniowe. W przypadku uszkodzenia kabli znajdujących się w zestawie należy się skontaktować z autoryzowanym punktem serwisowym producenta.

Nieostrożne obchodzenie się z przetwornicą może prowadzić do pożaru, porażenia elektrycznego, a nawet śmierci.

Produkt jest przeznaczony do użytkowania wewnątrz pomieszczeń i zabronione jest wystawianie go na działanie opadów atmosferycznych, zanurzanie w wodzie i wystawiania na działanie wilgoci. Temperatura w miejscu użytkowania produktu powinna się zawierać w przedziale $0 \div +40$ °C, a wilgotność względna powinna być nie wyższa niż 70% oraz nie może występować kondensacja pary wodnej. W przypadku gdy produkt będzie przechowywany w temperaturze spoza zakresu pracy należy przed rozpoczęciem użytkowania produkt doprowadzić do temperatury z zakresu pracy.

W miejscu pracy produktu należy zapewnić właściwą wentylację. Nie zakrywać otworów wentylacyjnych, wokół produktu należy zapewnić co najmniej 10 cm wolnej przestrzeni. W trakcie pracy produkt nagrzewa się i nie należy go kłaść na powierzchniach, które mogą zostać uszkodzone pod wpływem temperatury. Nie należy produktu kłaść na powierzchniach palnych. Nie stosować produktu w atmosferze palnej lub wybuchowej.

Nie kłaść produktu na obudowie akumulatora kwasowego. W trakcie pracy takiego akumulatora zostaje uwolniony gaz zawierający wodór, który może ulec zapłonowi przy kontakcie z produktem.

Podczas pracy produktu należy zawsze mieć go pod nadzorem.

Zabronione jest podłączanie produktu do akumulatora, który znajduje się w trakcie ładowania. Zabronione jest podłączanie produktu do innego źródła napięcia niż akumulator o napięciu znamionowym 12 V. Zabronione jest podłączanie produktu do zasilaczy elektrycznych. Zabronione jest podłączanie produktu do instalacji samochodowej przez tzw. gniazdo zapalniczki. Instalacja podłączona do tego gniazda nie zapewnia wystarczającej wydajności do zasilania przetwornicy. Używanie przetwornicy podłączonej do gniazda zapalniczki może skutkować uszkodzeniem instalacji elektrycznej samochodu oraz zwiększa ryzyko wybuchnięcia pożaru i porażenia elektrycznego.

Produkt nie jest przeznaczony do użytkowania przez osoby o obniżonych możliwościach fizycznych, umysłowych i osoby o braku doświadczenia i znajomości sprzętu. Chyba, że będzie nad nimi sprawowany nadzór lub zostanie przeprowadzony instruktaż odnośnie użytkowania produktu w bezpieczny sposób tak, aby związane z tym zagrożenia były zrozumiałe.

Produkt nie jest przeznaczony do użytkowania przez dzieci. Dzieci nie powinny bawić się produktem. Dzieci bez nadzoru nie powinny wykonywać czyszczenia i konserwacji sprzętu.

OBSŁUGA PRODUKTU

Zalecenia dotyczące miejsca pracy produktu

Przetwornicę należy umieścić na równym, twardym i niepalnym podłożu.

Obudowa przetwornicy nie powinna mieć styczności z elementami grzejnymi lub przebywać pod wpływem wentylacji grzewczej.

Przetwornica nie powinna być narażona na bezpośrednie działanie promieni słonecznych.

Zalecenia dotyczące podłączania urządzeń elektrycznych do produktu

Ze względu na zmodyfikowaną charakterystykę przebiegu napięcia wyjściowego przetwornicy nie zaleca się podłączać następujących urządzeń:

- niewielkich urządzeń zasilanych bateryjnie z wbudowaną ładowarką, np. latarek, gołarek itp.,
- niektórych ładowarek akumulatorów do elektronarzędzi, takie ładowarki mają ostrzeżenie o niebezpiecznym napięciu występującym na stykach ładowarki,
- sprzętu elektrycznego, który może być zasilany tylko przebiegiem sinusoidalnym, należy się skontaktować z producentem sprzętu elektrycznego w celu zasięgnięcia dodatkowych informacji.

Przed podłączeniem urządzenia elektrycznego do przetwornicy należy upewnić się, że pobór mocy urządzenia nie przekracza znamionowej (ciągłej) mocy przetwornicy. Nie należy się kierować wartością mocy szczytowej ponieważ ta moc może być dostarczana przez przetwornicę przez bardzo krótki czas. Przeciążenie przetwornicy uruchomi jej zabezpieczenia i spowoduje przerwę w pracy. Nadmierne przeciążenie przetwornicy może doprowadzić do jej uszkodzenia.

Podłączanie przetwornicy do akumulatora

Przed podłączeniem przetwornicy do akumulatora należy upewnić się, że styki akumulatora zapewnią odpowiedni kontakt. Styki akumulatora muszą być wolne od zanieczyszczeń oraz nieuszkodzone.

Upewnić się, że włącznik przetwornicy znajduje się w pozycji „wyłączony – 0”.

Podłączyć kable do zacisków o tym samym kolorze. Należy całkowicie odkręcić pokrętkę zacisku, oczko kabla przełożyć przez trzpień zacisku, a następnie mocno i pewnie dokręcić pokrętkę zacisku. Do dokręcania pokrętki nie stosować żadnych narzędzi. Wolne zaciski kabli podłączyć do zacisków akumulatora. Zwrócić uwagę na prawidłową biegunowość zacisków. Jako pierwszy podłączyć kabel oznaczony ujemną biegunowością, a następnie kabel oznaczony dodatnią biegunowością.

Zaciski kabli wyposażone w tzw. złącza krokodylowe należy zacisnąć bezpośrednio na stykach akumulatora.

Zaciski kabli wyposażonych w złącza oczkowe należy najpierw przykręcić do zacisku główkowego (tzw. klemy) i dopiero za jego pośrednictwem przyłączyć do styku akumulatora.

UWAGA! W trakcie podłączania kabli należy zwrócić uwagę, aby nie doszło do zwarcia elektrycznego.

Przetwornica jest gotowa do pracy.

Podłączanie urządzeń elektrycznych do przetwornicy

Upewnić się, że włącznik urządzenia elektrycznego znajduje się w pozycji „wyłączony”.

Wtyczkę przewodu zasilającego podłączyć do gniazda przetwornicy.

Uruchomić przetwornicę włącznikiem, przelączając go w pozycję „włączony – I”.

Zaświeci się kontrolka oznaczająca zasilanie gniazda wyjściowego przetwornicy.

Uruchomić urządzenie elektryczne.

W trakcie pracy przetwornica nagrzewa się, jest to normalne zjawisko. Przetwornica została wyposażona w wentylator, który uruchomi się samoczynnie w trakcie pracy przetwornicy i pomoże chłodzić układy elektryczne przetwornicy. Nie należy zasłaniać otworów wentylacyjnych. Po zakończeniu pracy nie należy dotykać obudowy przetwornicy gołą ręką może być nagrzana do temperatury powodującej oparzenie.

Po zakończeniu użytkowania należy wyłączyć urządzenie elektryczne, wyłączyć zasilanie gniazda wyjściowego przetwornicy, a następnie odłączyć wtyczkę kabla zasilającego urządzenie elektryczne od gniazda przetwornicy.

Odłączyć kable zasilające przetwornicę od akumulatora, a następnie od przetwornicy.

UWAGA! W trakcie odłączania kabli należy zwrócić uwagę, aby nie doszło do zwarcia elektrycznego.

Przystąpić do konserwacji przetwornicy.

UWAGA! Jeżeli przetwornica nie jest używana, należy ją każdorazowo odłączać od akumulatora.

Kontrolka zabezpieczenia

Zaświecenie się kontrolki zabezpieczenia sygnalizuje za każdym razem nieprawidłową pracę przetwornicy. W każdym takim przypadku przetwornica zaświeci kontrolkę zabezpieczenia, wyemituje sygnał dźwiękowy, a następnie wyłączy się. Poniżej wymienione zostały najczęstsze przyczyny nieprawidłowej pracy.

Zbyt niskie napięcie wejściowe – należy wymienić akumulator na w pełni naładowany lub odłączyć przetwornicę od akumulatora i naładować go.

Przeciążenie napięciowe – należy napięcie wejściowe obniżyć do poziomu wymienionego w tabeli z danymi technicznymi.

Zwarcie elektryczne – po zwarciu przewodów wejściowych lub w przypadku zwarcia w obwodzie wyjściowym, np. na skutek uszkodzenia urządzenia podłączonego do przetwornicy. Należy wyłączyć przetwornicę, odłączyć obciążenie oraz odłączyć przetwornicę od akumulatora. Przeciążenie elektryczne skutkuje też zadziałaniem bezpiecznika, który należy wymienić przed ponownym użyciem przetwornicy. Wymiana bezpiecznika jest możliwa w autoryzowanym punkcie naprawczym producenta.

Przeciążenie temperaturowe – wewnętrzna temperatura przekroczyła 65 °C. Należy wyłączyć obciążenia, wyłączyć przetwornicę i odczekać (ok. 15 minut) do schłodzenia się układów elektronicznych produktu.

Typowe problemy przy użyciu przetwornicy do zasilania

Przetwornica działa, ale obciążenie nie chce się uruchomić – niektóre silniki indukcyjne mogą wymagać kilku prób uruchomienia podczas zasilania z przetwornicy. Jeżeli obciążenie uruchamia się tylko na chwilę przy włączaniu przetwornicy, należy kilka razy włączyć i wyłączyć przetwornicę, aż do poprawnego uruchomienia obciążenia.

Szum w głośnikach systemów muzycznych – niektóre systemy audio generują szum w głośnikach z powodu niesinusoidalnej charakterystyki napięcia wyjściowego.

Nieprawidłowe działanie odbiornika telewizyjnego – układy elektroniczne przetwornicy są ekranowane, ale sygnał telewizyjny, zwłaszcza niskiego poziomu, może powodować interferencję powodującą zakłócenia obrazu. W takim przypadku można podjąć następujące kroki: umieścić przetwornicę jak najdalej od telewizora, kabla antenowego i anteny. Zmienić położenie anteny i kabli antenowych. Zastosować kable antenowe lepszej jakości.

Konserwacja i przechowywanie produktu

UWAGA! Przed przystąpieniem konserwacji należy wyłączyć produkt, odłączyć od niego obciążenia, a samą przetwornicę odłączyć od akumulatora. Po zakończonej pracy należy sprawdzić stan techniczny produktu poprzez oględziny zewnętrzne i ocenę: obudowy, kabli elektrycznych, działania włącznika elektrycznego i drożności szczelin wentylacyjnych. Po zakończeniu pracy, obudowę, szczeliny wentylacyjne, przełączniki, rękojeść dodatkową i osłony należy oczyścić np. strumieniem powietrza (o ciśnieniu nie większym niż 0,3 MPa), pędzlem lub suchą szmatką bez użycia środków chemicznych i płynów czyszczących.

Produkt należy przechowywać w zamkniętych pomieszczeniach w dostarczonych opakowaniach jednostkowych lub podobnych opakowaniach zapewniających ochronę przed kurzem. Miejsce przechowywania nie powinno wystawiać produktu na bezpośrednie działanie promieni słonecznych. Warunki w miejscu przechowywania należy zapewnić takie same jak warunki pracy. Miejsce przechowywania powinno chronić produkt przed dostępem osób niepowołanych, zwłaszcza dzieci.

PRODUCT CHARACTERISTICS

Voltage inverter is a device that allows supply electrical equipment that requires power supply using a 12 volt car battery. Thanks to its small dimensions, light weight and great power it is able to supply many electrical appliances in places that do not have an access to power grid. Correct, reliable and safe operation of the product depends on proper operation, therefore:

Before starting product operation, please read this manual and keep it.

The supplier does not assume any liability for any damages resulting from misuse of the product, failure to follow safety regulations and recommendations specified in this manual. Misuse of the product will also result in loss of guarantee and warranty rights of the user.

EQUIPMENT

The product is delivered complete and does not require assembly. The product is delivered with connection cables that allow connecting the product to the battery.

TECHNICAL DATA

Parameter	Measuring unit	Value	
Catalogue number		YT-81490	YT-81491
Rated input voltage	[V d.c.]	12	12
Input operating voltage	[V d.c.]	10.5 - 15	10.5 - 15
Rated output voltage	[V a.c.]	230	230
Output operating voltage	[V a.c.]	220 - 240	220 - 240
Rated output frequency	[Hz]	50 ± 10%	50 ± 10%
Rated power (continuous)	[W]	500	800
Peak power	[W]	1000	1600
Capacity	[%]	≥80	≥80
Output signal characteristics		modified sine curve	modified sine curve
Current intake without load	[A]	<0,7	<0,7
Low battery alarm voltage	[V d.c.]	10 ± 0,5	10 ± 0,5
Inverter switch-off input voltage	[V d.c.]	9,5 ± 0,5	9,5 ± 0,5
Power overload	[W]	>760	>760
Input voltage overload	[V d.c.]	15 - 16	15 - 16
Temperature overload	[°C]	>60	>60
Fuse		35A x 2	50A x 2
Weight	[kg]	0.73	0.83
Protection class		IP20	IP20
Electrical insulation class		I	I

SAFETY INSTRUCTIONS

WARNING! AC socket in inverter's housing is as dangerous as the mains socket.

Do not short the output socket and input terminals.

Only plugs that fit into this socket can be plugged into the socket, do not adapt plug or socket in order to fit each other.

Do not insert any other objects into outlet holes or vents.

WARNING! It is forbidden to connect the inverter to power grid. This will lead to irreversible damage to the product and may result in electric shock and fire.

Before connecting the product to the battery, it is required to check the condition of connection cables. In case any damage is found, it is forbidden to use such cables. Connection cables are not subject to repair and must be replaced with new ones in case of damage. Always use original connection cables. In case of a damage to cables forming the kit, please contact an authorized service center of the manufacturer.

Careless handling of the inverter can lead to fire, electric shock, or even death.

This product is intended for indoor use and it is forbidden to expose it to precipitation, water immersion and exposure to moisture. Temperature in the area of product use should be between $0 \div +40$ °C, and relative humidity should not be higher than 70% and no condensation of steam may occur. Should the product be stored at a temperature outside the operating range, it is required to bring the product before the use to a temperature within the operating range.

Ensure adequate ventilation at the area of product operation. Do not cover the vents, at least 10 cm free space should be provided around the product. During operation, the product becomes hot and it should not be placed on surfaces that may be damaged under temperature. It is not recommended to place the product on flammable surfaces. Do not use the product in a combustible or explosive atmosphere.

Do not place the product on a housing of acid battery. When using such a battery, a gas containing hydrogen may be released which may ignite upon contact with the product.

The product when used should be watched at any time.

It is forbidden to connect the product to the battery that is being charged. It is forbidden to connect the product to a source of voltage other than a 12 volt battery. It is forbidden to connect the product to electrical chargers. It is forbidden to connect the product to a car system through the so called lighter socket. System connected to this socket does not provide sufficient capacity to supply the inverter. Use of inverter connected to the lighter socket may result in damage to car's electrical system and increases the risk of fire and electric shock.

This product is not designed for use by persons with reduced physical or mental capabilities and person with no experience or knowledge of the equipment. Unless they are supervised or trained how to use the product in a safe manner so that the risks involved are understood. This product is not designed for use by children. Children should not play with the product. Unattended children should not perform cleaning and maintenance of the equipment.

PRODUCT HANDLING

Product workplace recommendations

Place the inverter on a smooth, hard and non-flammable surface.

Inverter's housing should not come into contact with heating elements or be exposed to heating ventilation.

Inverter should not be exposed to direct sunlight.

Recommendations relating to connection of electrical appliances to the product

Due to modified characteristics of changes in output voltage of the inverter, it is not recommended to connect the following appliances:

- small devices supplied by battery with built-in charger, e.g. flashlights, shavers, etc.
- some battery chargers for power tools, such chargers have warning about dangerous voltage on the charger contacts,
- electrical appliances that can be supplied only by sinusoidal waveform, contact the manufacturer of electrical equipment for additional information.

Before connecting an electrical appliance to the inverter, it is required to make sure that power consumption of this device does not exceed the rated (continuous) power of the inverter. Do not be guided by the value of peak power because this power can be supplied by the inverter for a very short time. Inverter's overloading will trigger its protection and will cause a break in operation. Excessive overloading of the inverter can lead to its damage.

Connecting the inverter to the battery

Before connecting the inverter to the battery, it is required to make sure that the battery contacts provide proper contact. Battery contacts must be free of impurities and must be intact.

It is required to make sure the inverter switch remains in "OFF - O" position.

Connect the cables to the terminals of the same colour. Unscrew the clamping knob completely, put the cable lug through clamping pin and then tighten the clamping knob firmly. Do not use any tools to tighten the knob.

Connect free cable clamps to battery terminals. Pay attention to the correct polarity of terminals. As first connect a cable marked with negative polarity and then a cable marked with positive polarity.

Cable clamps fitted with the so-called crocodile clips should be clamped directly to battery terminals.

Cable clamps fitted with cable lugs must first be screwed to screw terminal (the so called clamp) and then using it connected to the battery terminal.

WARNING! When connecting the cables, it is required to prevent the short circuit.

Inverter is ready for operation.

Connecting electrical appliances to the inverter

Make sure that the electrical switch remains in "OFF" position.

Connect the plug of power cable to the inverter's socket.

Start the inverter with the switch by switching it to "ON - I" position.

Power control indicator on the inverter output socket will light up.

Start up the electric appliance.

During operation the inverter is heating up, this is normal phenomenon. Inverter is fitted with a fan that starts automatically during operation of the inverter and helps in cooling down the inverter's electrical circuits. Do not cover the vents. When it is not working, do not touch the inverter's housing with bare hands. It may be heated to a temperature that causes burns.

After the work turn off the electrical appliance, disconnect power supply of the inverter output socket, and then take off the power plug of power supply cable of electrical appliance from the inverter socket.

Disconnect power cables of the inverter from the battery and then from the inverter.

WARNING! When disconnecting cables, pay attention not to cause the electrical short circuit.

Proceed with the maintenance of the inverter.

WARNING! If the inverter is not in use, always disconnect the inverter from the battery.

Safety indicator

Safety indicator lights up indicating every time the inverter is malfunctioning. Every time in such case, the inverter will light up a safety indicator, give an acoustic signal, and then turn off. The following are the most common causes of malfunctioning.

Input voltage too low - it is required to replace the battery with fully charged one or disconnect the inverter from the battery and recharge it.

Voltage overload - it is required to lower the input voltage to a level indicated in the technical data table.

Electrical short circuit - after shorting of inlet wires or in the case of shorting of output circuit, e.g. due to a damage to a device connected to the inverter. It is required to switch off the inverter, disconnect the load and disconnect the inverter from the battery.

Electrical overload also results in triggering a fuse that must be replaced before using the inverter again. Fuse replacement is possible at the manufacturer's authorized repair center.

Temperature overload - internal temperature exceeded 65 °C. It is required to turn off the loads, switch off the inverter and wait (approx. 15 minutes) to cool down the electronic circuits of the product.

Typical problems when using the converter for supplying power

Inverter works, but the load does not start - some inductive motors may require several attempts to start when supplied from the inverter. If the load starts only for a moment when the inverter is switched on, it is required to turn on and off the inverter several times until the load starts properly.

Noise in loudspeakers of sound systems - some audio systems generate noise in loudspeakers due to the non-sinusoidal characteristics of output voltage.

Incorrect operation of television set - inverter's electronic systems are shielded but the television signal, especially low level signal can cause interference that results in image distortion. In this case, one can take the following steps: place the inverter as far away as possible from the TV, antenna cable and antenna. Change the position of antenna and antenna cables. Use antenna cables of better quality.

Product maintenance and storage

WARNING! Before the maintenance procedure the product must be switched off, load must be disconnected, and the inverter itself must be disconnected from the battery. After the end of work, technical condition of the product should be checked by means of visual inspection and evaluation of: housing, electrical cables, operation of electrical switch and patency of ventilation slots. After the end of work, housing, ventilation slots, switches, additional handle and cover should be cleaned, e.g. with an air jet (with a pressure of no more than 0.3 MPa), brush or dry cloth without the use of chemicals or cleaning fluids.

The product should be stored in confined premises in the delivered unit packages or similar packages to provide protection against dust. Place of storage should not expose the product to direct sunlight. Storage conditions should be the same as working conditions. Place of storage should protect the product from an access of unauthorized persons, especially children.

PRODUKTBESCHREIBUNG

Mit dem Spannungswandler können netzabhängige Elektrogeräte mithilfe des 12 V Fahrzeugakkus mit Strom versorgt werden. Er weist kleine Abmessungen und das Gewicht auf, ist leistungsstark und kann somit viele Elektrogeräte dort mit Strom versorgen, wo das Starkstromnetz nicht verfügbar ist. Der fehlerfreie, sichere und zuverlässige Betrieb des Produktes hängt vom korrekten Produktgebrauch ab, deshalb:

Bedienungsanleitung vor Erstgebrauch gründlich lesen und für künftigen Gebrauch aufbewahren.

Der Lieferant haftet nicht für jegliche Schäden und Verletzungen infolge des bestimmungsfremden Produktgebrauches, die Nichtbeachtung der Sicherheitsvorschriften und der Bestimmungen dieser Bedienungsanleitung. Infolge des bestimmungsfremden Produkteinsatzes gehen die Garantie- und Gewährleistungsansprüche des Betreibers verloren.

AUSRÜSTUNG

Das Produkt wird komplett zusammengebaut geliefert und braucht keine Montageeingriffe. Mit ihm werden Anschlusskabel für seinen Anschluss an einem Akku mitgeliefert.

TECHNISCHE DATEN

Parameter	ME	Wert	
		YT-81490	YT-81491
Katalog-Nr.		YT-81490	YT-81491
Eingangsnennspannung	[V DC]	12	12
Eingangsbetriebsspannung	[V DC]	10,5 - 15	10,5 - 15
Ausgangsnennspannung	[V AC]	230	230
Ausgangsbetriebsspannung	[V AC]	220 - 240	220 - 240
Ausgangsnennfrequenz	[Hz]	50 ± 10%	50 ± 10%
Nennleistung (Dauerleistung)	[W]	500	800
Spitzenleistung	[W]	1000	1600
Leistungsfähigkeit	[%]	≥80	≥80
Beschreibung Ausgangssignal		Sinuslinie, modifiziert	Sinuslinie, modifiziert
Stromaufnahme, unbelastet	[A]	<0,7	<0,7
Alarmspannung für niedrige Akkuaufladung	[V DC]	10 ± 0,5	10 ± 0,5
Eingangsabschaltspannung des Spannungswandlers	[V DC]	9,5 ± 0,5	9,5 ± 0,5
Leistungsüberlastung	[W]	>760	>760
Eingangsspannungsüberlastung	[V DC]	15 - 16	15 - 16
Übertemperatur	[° C]	>60	>60
Sicherung		2x 35 A	2x 50 A
Gewicht	[kg]	0,73	0,83
Schutzgrad		IP20	IP20
Elektroisolationsklasse		I	I

SICHERHEITSVORGABEN

ACHTUNG! Der Wechselstromanschluss im Spannungswandlergehäuse kann genauso gefährlich wie ein Netzanschluss sein. Ausgangsanschluss sowie Eingangsklemmen nicht kurzschließen.

Im Ausgangsanschluss können nur entsprechende Stecker installiert werden. Weder Anschluss, noch Stecker umbauen, um diese aneinander anzupassen.

Keine Gegenstände in die Anschluss- oder Lüftungsöffnungen stecken.

ACHTUNG! Spannungswandler keinesfalls am Starkstromnetz anschließen. Sonst wird das Produkt irreversibel zerstört, es kann auch Ursache für elektrischen Schlag oder Brand sein. Anschlusskabel vor jedem Akkuanschluss des Produktes auf Beschaffenheit prüfen. Beschädigte Anschlusskabel dürfen keinesfalls weiter gebraucht werden. Immer Originalanschlusskabel einsetzen. Werden beschädigte Anschlusskabel mit dem Produkt mitgeliefert,

ist Rücksprache mit dem Vertragskundendienst des Herstellers erforderlich.

Ein unvorsichtiger Gebrauch des Spannungswandlers kann zu einem Brand, elektrischen Schlag, sogar zum Tod führen.

Das Produkt ist für Innenanwendungen bestimmt. Es darf der Niederschlags-, Wassereinwirkung oder direkten Sonneneinstrahlung nicht ausgesetzt werden. Die Umgebungstemperatur für das Produkt muss am Einsatzort von 0 bis +40° C betragen, die relative Luftfeuchte darf 70% nicht überschreiten, die Wasserdampfkondensation ist auszuschließen. Wird das Produkt außerhalb des Betriebstemperaturbereiches eingelagert, ist es vor Gebrauch bis auf die Betriebstemperatur zu temperieren.

Am Einsatzort des Produktes ist es auf eine gute Lüftung zu sorgen. Lüftungsöffnungen nicht verschließen, für einen freien Raum von mindestens 10 cm um das Produkt sorgen. Das Produkt erwärmt sich betriebsbedingt, deshalb darf es nicht auf Flächen, die temperaturbedingt beschädigt werden können, oder auf brennbaren Flächen aufgestellt werden. Produkt nicht in einer entzünd- oder explosionsfähigen Umgebung verwenden.

Produkt nicht auf dem Bleiakkugehäuse nicht aufstellen. Beim Betrieb dieser Akkuart wird wasserstoffhaltiges Gas freigesetzt, das Beim Produktkontakt entzünden kann.

Produkt niemals unbeaufsichtigt betreiben lassen.

Produkt niemals am Akku anschließen, der bereits geladen wird. Produkt niemals an einer anderen Spannungsquelle als ein 12 V Akku anschließen. Produkt niemals an Netzgeräten anschließen. Das Anschließen des Produktes an der Fahrzeuginstallation über den Zigarettenanzünderanschluss ist verboten. Die Installation dieses Anschlusses kann keine ausreichende Leistung für den Spannungswandler bereitstellen. Der am Zigarettenanzünder angeschlossene Spannungswandler kann einen Schaden der Fahrzeuginstallation herbeiführen und die Brand- oder Elektroschlaggefahr erhöhen.

Das Produkt ist nicht für den Gebrauch durch Personen mit eingeschränkter körperlicher oder geistiger Fähigkeit sowie für im Produktgebrauch unerfahrene Personen bestimmt, es sei denn, dass sie beaufsichtigt bzw. im sicheren Produktgebrauch unterwiesen werden, sodass die damit verbundenen Gefahren verständlich beigebracht werden.

Produkt fern von Kinderhänden halten. Es ist kein Spielzeug für Kinder und darf von den Kindern weder gereinigt, noch gewartet werden.

PRODUKTBEDIENUNG

Vorgaben für den Einsatzort des Produktes

Spannungswandler auf einem ebenen, tragfähigen und nicht brennbaren Untergrund aufstellen.

Das Gehäuse des Spannungswandlers darf keine Heizelemente berühren oder unter der Heizeinwirkung stehen bzw. der direkten Sonneneinstrahlung ausgesetzt werden.

Vorgaben für den Elektrogeräteanschluss

Aufgrund der modifizierten Ausgangsspannungskennlinie des Spannungswandlers sollen folgende Geräte am Produkt nicht angeschlossen werden:

- kleine, batterieversorgte Geräte mit eingebautem Netzgerät, wie bspw. Handleuchten, Rasierapparate usw.,
- einige Netzgeräte für Elektrowerkzeuge; sie enthalten einen Warnhinweis auf eine gefährliche Spannung an den Netzgerätkontakten,
- Elektrogeräte, die nur mit einer Sinuslinienspannung versorgt werden können; zusätzliche Infos sind bei einer Rücksprache mit dem jeweiligen Hersteller einzuholen.

Bevor das Elektrogerät am Spannungswandler angeschlossen wird, ist sicherzustellen, dass seine Leistungsaufnahme die Nennleistung (Dauerleistung) des Spannungswandlers nicht überschreitet. Der Spitzenleistungswert ist kein Orientierungswert, weil er

nur sehr kurzzeitig durch den Spannungswandler geliefert werden kann. Nach der Überlastung des Spannungswandlers spricht seine Sicherung an und unterbricht den weiteren Betrieb. Eine Überlastung des Spannungswandlers kann zu seiner Beschädigung führen.

Spannungswandler am Akku anschließen

Bevor der Spannungswandler am Akku angeschlossen wird, ist sicherzustellen, dass die Akkukontakte einen entsprechenden Anschluss gewährleisten. Die Akkukontakte müssen frei von Schmutz und intakt sein.

Sicherstellen, dass der Schalter des Spannungswandlers auf „aus – 0“ steht.

Kabel an gleichfarbigen Klemmen anschließen. Drehknöpfe der Klemmen festziehen, Kabelöse durch Klemmenbolzen stecken, anschließend Drehknopf der Klemme festziehen – dazu keine Werkzeuge verwenden.

Freie Kabelklemmen an Akkupolen anschließen. Auf richtige Klemmenpolarität achten. Zuerst den Minuskabel und dann den Pluskabel anschließen.

Die Kabelklemmen sind mit Krokodilanschlüssen ausgerüstet, die direkt an den Akkupolen montiert werden.

Die Befestigungsösen der Kabel sind zuerst an der Hauptklemme und erst danach am Akkupol zu montieren.

ACHTUNG! Beim Anschließen der Kabel darauf achten, dass es zu einem Kurzschluss nicht kommt.

Der Spannungswandler ist jetzt betriebsbereit.

Elektrogeräte am Spannungswandler anschließen

Sicherstellen, dass der Schalter des Elektrogerätes auf „aus – 0“ steht.

Stecker des Versorgungskabels im Anschluss des Spannungswandlers montieren.

Spannungswandler mit dem Schalter in Betrieb durch seine Verstellung in die Position „ein - I“ nehmen.

Die Kontrollleuchte für die Versorgung des Ausgangsanschlusses des Spannungswandlers leuchtet auf.

Elektrogerät in Betrieb nehmen.

Der Spannungswandler erwärmt sich betriebsbedingt, es ist normal. Er ist mit einem Ventilator ausgerüstet, der während des Betriebes selbsttätig anläuft und die elektrischen Komponenten des Spannungswandlers kühlt. Lüftungsöffnungen nicht verdecken. Gehäuse des Spannungswandlers nach dem Abschalten mit der Hand nicht berühren, weil seine Temperatur zu Hautverbrühungen führen kann.

Elektrogerät nach dem Einsatzschluss ausschalten, Stromversorgung des Ausgangsanschlusses des Spannungswandlers trennen, Kabelstecker des Elektrogerätes aus dem Anschluss des Spannungswandlers ziehen.

Versorgungskabel des Spannungswandlers vom Akku und anschließend vom Spannungswandler demontieren.

ACHTUNG! Bei der Kabeldemontage darauf achten, es zu einem Kurzschluss nicht kommt.

Wartung des Spannungswandlers durchführen.

ACHTUNG! Ein nicht in Gebrauch befindlicher Spannungswandler ist vom Akku zu trennen.

Sicherungskontrollleuchte

Mit dem Aufleuchten der Kontrollleuchte der Sicherung wird ein fehlerhafter Betrieb des Spannungswandlers immer zur Anzeige gebracht. In diesem Fall sendet das Gerät zusätzlich ein akustisches Signal und schaltet ab. Im Folgenden werden die häufigsten Ursachen des fehlerhaften Gerätebetriebes aufgeführt:

Zu niedrige Eingangsspannung – Akku gegen einen geladenen wechseln oder Spannungswandler vom Akku trennen und Akku laden.

Überspannung – Eingangsspannung auf den Wert nach der Tabelle mit technischen Daten reduzieren.

Elektrischer Kurzschluss – nach dem Kurzschließen der Eingangskabel oder bei einem Kurzschluss im Ausgangskreis, bspw.

durch den Ausfall des am Spannungswandler angeschlossenen Elektrogerätes, Spannungswandler abschalten, Lastgerät abschalten sowie Spannungswandler vom Akku trennen. Durch eine elektrische Überlastung spricht auch die Sicherung an, die dann vor erneutem Gerätegebrauch in einer Vertragsreparaturwerkstatt des Herstellers zu wechseln ist.

Thermische Überlastung – Überschreitung der Geräteinnentemperatur von 65° C. Elektrogeräte sowie Spannungswandler ausschalten und ca. 15 Minuten auf die Abkühlung der Produktelektronik warten.

Typische Probleme beim Spannungswandlereinsatz für Versorgungszwecke

Der Spannungswandler bleibt in Betrieb, die Last lässt sich nicht aktivieren – einige Asynchronmotoren brauchen bei der Stromversorgung durch den Spannungswandler einige Anlaufversuche. Startet die Last nur kurzzeitig bei der Inbetriebnahme des Spannungswandlers, Gerät mehrmals ein- und ausschalten, um die Last korrekt zu aktivieren.

Rauschen in den Lautsprechern der Musiksysteme – einige Audiosysteme generieren Lautsprecherrauschen durch eine nicht sinuslinienförmige Ausgangsspannungskennlinie.

Fehlerhafte Funktion eines Fernsehers – die Elektronikkomponenten des Spannungswandlers sind abgeschirmt, das - insbesondere schwache - Fernsehsignal kann eine Störinterferenz des Fernsehbildes herbeiführen. In diesem Fall wie folgt vorgehen:

Spannungswandler möglichst entfernt vom Fernseher, Antennenkabel und der Antenne aufstellen. Antenne und Antennenkabel verstellen. Hochwertige Antennenkabel einsetzen.

Produkt warten und aufbewahren

ACHTUNG! Produkt vor der Wartung ausschalten, Elektrogerät vom Spannungswandler und Spannungswandler vom Akku trennen. Produkt nach Einsatzende visuell prüfen und auf technische Beschaffenheit des Gehäuses, der elektrischen Kabel, der Schalterfunktion und freie Lüftungsöffnungen beurteilen. Gehäuse, Lüftungsöffnungen, Schalter, Zusatzhaltegriff und Schutzverkleidungen nach Einsatzende mit Druckluft (maximal 0,3 MPa), einem Pinsel oder einem trockenen Lappen ohne chemische Mittel und Reiniger reinigen.

Das Produkt ist original- oder ähnlich verpackt in geschlossenen Räumen, vor Staub und direkter Sonneneinstrahlung geschützt, zu lagern. Am Lagerungsort sind gleiche Bedingungen, wie am Einsatzort, sicherzustellen. Am Lagerungsort muss das Produkt gegen den unbefugten und insbesondere den Kinderzutritt geschützt werden.

ХАРАКТЕРИСТИКА УСТРОЙСТВА

Преобразователь напряжения представляет собой устройство, которое требует питания электрической сети с использованием автомобильного аккумулятора с напряжением 12 В. Благодаря компактным размерам, низкому весу и высокой мощности может запитать много электрических устройств в местах, не имеющих доступа к электрической сети. Правильная, надежная и безопасная эксплуатация устройства зависит от правильного использования, поэтому:

Перед использованием устройства прочитайте инструкцию полностью и сохраните ее.

Поставщик не несет ответственность за какие-либо повреждения или травмы в результате использования устройства не по назначению, за невыполнение правил техники безопасности и рекомендаций данного руководства. Использование устройства не по назначению приводит к потере прав пользователя на гарантию, а также гарантийное обслуживание.

ОБОРУДОВАНИЕ

Устройство поставляется в комплекте и не требует установки. В комплект поставки входит кабель для подключения устройства к аккумулятору.

ТЕХНИЧЕСКИЕ ХАРАКТЕРИСТИКИ

Параметр	Единица измерения	Значение	
№ в каталоге		УТ-81490	УТ-81491
Номинальное входное напряжение	[В, постоянный ток]	12	12
Рабочее входное напряжение	[В, постоянный ток]	10,5 - 15	10,5 - 15
Номинальное выходное напряжение	[В, переменный ток]	230	230
Рабочее выходное напряжение	[В, переменный ток]	220 - 240	220 - 240
Номинальная выходная частота	[Гц]	50 ± 10%	50 ± 10%
Номинальная мощность (продолжительная)	[Вт]	500	800
Пиковая мощность	[Вт]	1000	1600
Производительность	[%]	≥80	≥80
Характеристики выходного сигнала		модифицированная синусоида	модифицированная синусоида
Потребление тока без нагрузки	[А]	<0,7	<0,7
Аварийная ситуация низкого напряжения аккумулятора	[В, постоянный ток]	10 ± 0,5	10 ± 0,5
Входное напряжение выключения преобразователя	[В, постоянный ток]	9,5 ± 0,5	9,5 ± 0,5
Перегрузка по питанию	[Вт]	>760	>760
Перегрузка входного напряжения	[В, постоянный ток]	15 - 16	15 - 16
Тепловая перегрузка	[°C]	>60	>60
Предохранитель		35А x 2	50А x 2
Вес	[кг]	0,73	0,83
Степень защиты		IP20	IP20
Класс электрической изоляции		I	I

ИНСТРУКЦИЯ ПО БЕЗОПАСНОСТИ

ВНИМАНИЕ! Разъем переменного тока в корпусе преобразователя так же опасен, как гнездо электрической сети.

Не замыкать выходной разъем и входные клеммы.

В выходной разъем можно вставлять только штекеры, соответствующие этому разьему, не переделывать штекеры или разъемы, чтобы они соответствовали друг другу.

Не вставляйте посторонние предметы в выходное гнездо и вентиляционные отверстия.

ВНИМАНИЕ! Запрещается подключать преобразователь к электросети. Это приведет к необратимому выходу из строя устройства, и может привести к поражению электрическим током и пожару.

Перед каждым подключением устройства к аккумулятору нужно проверить состояние

кабелей. Если вы заметили какие-либо повреждения кабеля, запрещено использовать такие кабели. Соединительный кабель не подлежит ремонту, и его нужно заменить новым в случае повреждения. Всегда используйте оригинальные кабели. В случае повреждения кабелей, находящихся в комплекте, пожалуйста, свяжитесь с авторизованным сервисным центром производителя.

Грубое обращение с преобразователем может привести к пожару, поражению электрическим током и даже смерти.

Устройство предназначено для использования внутри помещений и запрещается подвергать его воздействию атмосферных осадков, погружению в воду и воздействию влаги. Температура в месте использования устройства должна быть в пределах от 0 до + 40 ° C, а относительная влажность не должна превышать 70%, нельзя допускать конденсации водяного пара. Если устройство будет храниться при температуре, выходящей за пределы рабочего диапазона, следует перед началом работы довести температуру устройства до температуры рабочего диапазона.

На месте работы устройства нужно обеспечить достаточную вентиляцию. Не закрывайте вентиляционные отверстия, вокруг продукта должно быть свободное пространство не менее 10 см. При использовании устройство нагревается, поэтому не следует размещать его на поверхностях, которые могут быть повреждены под воздействием температуры. Устройство нельзя размещать на легковоспламеняющихся поверхностях. Не используйте устройство в пожаро- и взрывоопасной среде.

Не устанавливайте изделие на аккумуляторе. При работе такого аккумулятора выделяется газ, содержащий водород, который может воспламениться при контакте с устройством.

Во время эксплуатации устройства всегда нужно держать его под присмотром.

Запрещается подключать устройство к аккумулятору, который заряжается. Нельзя подключать устройство к другому источнику питания, кроме аккумулятора с номинальным напряжением 12 В. Запрещено подключение устройства к электрической сети. Запрещается подключать устройство с использованием гнезда приспособления автомобиля, так называемого прикуривателя. Установка, подключенная к такому гнезду, не обеспечивает достаточную мощность для питания преобразователя. Использование преобразователей, подключенных к гнезду прикуривателя может привести к повреждению электрической системы автомобиля и увеличивает риск возникновения пожара и поражения электрическим током.

Устройство не предназначено для использования людьми с ограниченными физическими и умственными способностями, а также людьми с отсутствием опыта и знаний об устройстве. Исключением могут быть случаи, когда над ними будет осуществляться контроль или будет проведен инструктаж по безопасному использованию устройства так, чтобы связанные с ним риски были понятны.

Устройство не предназначено для использования детьми. Дети не должны играть с устройством. Не разрешается выполнять чистку и техническое обслуживание оборудования детям без надзора взрослых.

ТЕХНИЧЕСКАЯ ПОДДЕРЖКА

Рекомендации относительно места работы устройства

Преобразователь должен быть установлен на ровной, твердой и негорючей поверхности.

Корпус преобразователя не должен иметь контакт с нагревательными элементами или пребывать под воздействием вентиляции отопления.

Преобразователь не должен подвергаться воздействию прямых солнечных лучей.

Рекомендации для подключения электрических устройств к изделию

Из-за модифицированных характеристик прохождения выходного напряжения не рекомендуется подключать преобразователь к следующие устройствам:

- небольшим устройствам, с питанием от аккумуляторной батареи со встроенным зарядным устройством, к примеру, фонарики, электробритвы и т.д.,

- некоторых зарядных устройств для электрических инструментов, инструкции таких зарядных устройств предупреждают об опасном напряжении, присутствующем на зарядных контактах,

- электрическое оборудование, которое может получать питание только от волны синусоидальной формы, необходимо связаться с производителем электрооборудования для того, чтобы получить дополнительную информацию.

Перед подключением электрооборудования к преобразователю, убедитесь, что потребляемая мощность оборудования не превышает номинальную (продолжительную) мощность преобразователя. Не следует руководствоваться значением пиковой мощности, так как эта энергия может подаваться от преобразователя в течение очень короткого времени. Перегрузки преобразователя запустят систему безопасности и приведут к прерываниям в работе. Чрезмерная перегрузка преобразователя может привести к его повреждению.

Подключение преобразователя к аккумулятору

Перед подключением преобразователя к аккумулятору, убедитесь, что контакты аккумулятора обеспечивают надлежащий контакт. Контакты аккумулятора должны быть очищены от загрязнений и не повреждены.

Убедитесь, что переключатель преобразователя находится в положении «выключено - 0».

Подключите кабели к разъемам тех же цветов. Нужно полностью отвинтить ручку зажима, ушко кабеля вложить в штифт зажима, а затем надежно затянуть ручку зажима. Для затягивания ручки не используйте каких-либо инструментов.

Свободные кабельные зажимы подключить к клеммам аккумулятора. Соблюдайте правильную полярность клемм. Первым подсоединяйте кабель с пометкой отрицательной полярности, а затем кабель с положительной полярностью.

Кабельные зажимы оснащены так называемыми щипцами, которые нужно присоединить непосредственно к контактам аккумулятора.

Зажимы кабеля, оснащенные разъемом проушины должны сначала быть привинчены к аккумуляторному зажиму (клемма), и только через нее подключены к контакту аккумулятора.

ВНИМАНИЕ! При подключении кабелей нужно соблюдать осторожность во избежание электрического короткого замыкания.

Преобразователь готов к работе.

Подключение электрооборудования к преобразователю

Убедитесь, что электрический выключатель прибора находится в положении «выключено».

Вставьте шнур питания в гнездо преобразователя.

Включите переключатель преобразователя, переключая его в положение «включен- I».

Засветится светодиодная лампочка, указывающая на включенный режим питания разъема преобразователя.

Запустите электрическое устройство.

Во время работы преобразователь нагревается, это нормально. Преобразователь оснащен вентилятором, который запускается автоматически, и помогает охлаждать электрические системы преобразователя. Не закрывайте вентиляционные отверстия. После окончания работ не прикасайтесь к корпусу преобразователя голыми руками, он может нагреваться до температуры, которая вызывает ожоги.

После использования, отключите электрический прибор от розетки питания на выходе преобразователя, а затем отсоедините штекер кабеля питания электрического устройства от гнезда преобразователя.

Отсоедините кабели питания преобразователя от аккумулятора, а затем от преобразователя.

ВНИМАНИЕ! При отсоединении кабелей нужно соблюдать осторожность во избежание электрического короткого замыкания.

Переходим к обслуживанию преобразователя.

ВНИМАНИЕ! Если преобразователь не используется, его всегда нужно отключать от аккумулятора.

Индикатор безопасности

Когда включается индикатор безопасности это всегда означает ненормальный режим работы преобразователя. В любом

таком случае, преобразователь задействует индикатор безопасности управления, подает звуковой сигнал, а затем выключается. Ниже приведены наиболее распространенные причины ненормальной работы.

Слишком низкое входное напряжение - заменить аккумулятор на полностью заряженный или отсоединить преобразователь от аккумулятора и зарядить его.

Перегрузка напряжения - входное напряжение следует снизить до уровня, указанного в таблице в спецификации.

Электрическое короткое замыкание - после короткого замыкания входных проводов или короткого замыкания в выходной цепи, например, из-за повреждения устройства, подключенного к преобразователю. Выключите преобразователь, отключите нагрузку и отсоедините преобразователь от аккумулятора. В результате электрической перегрузки может сработать предохранитель, который придется заменить перед следующим использованием преобразователя. Замену предохранителя можно провести в пункте ремонта изготовителя.

Тепловая перегрузка - внутренняя температура превысила 65 ° C. Отключите нагрузки от преобразователя и подождите (прибл. 15 минут) пока охладятся электронные системы прибора.

Наиболее частые проблемы, возникающие в работе преобразователя в качестве источника питания

Преобразователь работает, но нагрузка не запускается – для некоторых индукционных двигателей может потребоваться несколько попыток, чтобы начать работу преобразователя. Если нагрузка включается только на короткое время при включении преобразователя, несколько раз включите и выключите преобразователь, пока нагрузка не начнет работать правильно.

Шум в динамиках музыкальных систем - некоторые аудио системы генерируют шум в динамиках из-за несинусоидальной характеристики выходного напряжения.

Неправильная работа телевизора – электроника преобразователя экранирована, но сигнал телевизора, особенно низкого уровня, может вызывать помехи и искажение изображения. В таком случае, вы можете предпринять следующие шаги: установите преобразователь как можно дальше от телевизора, антенного кабеля и антенны. Изменить положение антенны и антенных кабелей. Используйте антенные кабели лучшего качества.

Техническое обслуживание и хранение устройства

ВНИМАНИЕ! Перед началом технического обслуживания выключите устройство, отключите нагрузку, а сам преобразователь отключите от аккумуляторной батареи. После работы проверьте техническое состояние продукта путем визуального осмотра и оценки: корпуса, электрических кабелей, работы электрических выключателей и проходимость вентиляционных отверстий. После работы корпус, вентиляционные отверстия, выключатели, дополнительные ручки и крышку следует очистить, например, потоком воздуха (при давлении не более 0,3 МПа), щеткой или сухой тканью, без использования химических веществ и очистительных жидкостей.

Устройство следует хранить в закрытых помещениях, в упаковке производителя или аналогичной упаковке, обеспечивающей защиту от пыли. В месте хранения устройство не должно подвергаться воздействию прямых солнечных лучей. Условия в зоне хранения должны быть такими же, как условия работы устройства. Устройство должно храниться в месте, защищенном от доступа посторонних лиц, особенно детей.

ХАРАКТЕРИСТИКА ПРИСТРОЮ

Перетворювач напруги являє собою пристрій, який вимагає живлення від електричної мережі з використанням автомобільного акумулятора з напругою 12 В. Завдяки компактним розмірам, низькій вазі і високій потужності він може живити багато електричних пристроїв в місцях, де немає доступу до електричної мережі. Правильна, надійна і безпечна експлуатація пристрою залежить від правильного використання, тому:

Перед використанням пристрою прочитайте інструкцію повністю і збережіть її.

Постачальник не несе відповідальність за будь-які пошкодження або травми в результаті використання пристрою не за призначенням, за невиконання правил техніки безпеки і рекомендацій цього посібника. Використання пристрою не за призначенням призводить до втрати прав користувача на гарантію, а також гарантійне обслуговування.

ОБЛАДНАННЯ

Пристрій поставляється в комплекті і не вимагає установки. У комплект поставки входить кабель для підключення пристрою до акумулятора.

ТЕХНІЧНІ ХАРАКТЕРИСТИКИ

Параметр	Одиниця вимірювання	Значення	
№ в каталозі		УТ-81490	УТ-81491
Номінальна вхідна напруга	[В, постійний струм]	12	12
Робоча вхідна напруга	[В, постійний струм]	10,5 - 15	10,5 - 15
Номінальна вихідна напруга	[В, змінний струм]	230	230
Робоча вихідна напруга	[В, змінний струм]	220 - 240	220 - 240
Номінальна вихідна частота	[Гц]	50 ± 10%	50 ± 10%
Номінальна потужність (тривала)	[Вт]	500	800
Пікова потужність	[Вт]	1000	1600
Продуктивність	[%]	≥80	≥80
Характеристики вихідного сигналу		модифікована синусоїда	модифікована синусоїда
Споживання струму без навантаження	[А]	<0,7	<0,7
Аварійна ситуація низької напруги акумулятора	[В, постійний струм]	10 ± 0,5	10 ± 0,5
Вхідна напруга вимикання перетворювача	[В, постійний струм]	9,5 ± 0,5	9,5 ± 0,5
Перевантаження живлення	[Вт]	>760	>760
Перевантаження вхідної напруги	[В, постійний струм]	15 - 16	15 - 16
Теплове перевантаження	[°C]	>60	>60
Запобіжник		35А x 2	50А x 2
Вага	[кг]	0,73	0,83
Ступінь захисту		IP20	IP20
Клас електричної ізоляції		I	I

ІНСТРУКЦІЯ З БЕЗПЕКИ

УВАГА! Роз'єм змінного струму в корпусі перетворювача так само небезпечний, як гнізд електричної мережі.

Не замикати вихідний роз'єм і вхідні клеми.

У вихідний роз'єм можна вставляти тільки штекери, які відповідають цьому гнізду, не переробляти штекери або роз'єми, щоб вони відповідали один одному.

Не вставляйте сторонні предмети у вихідне гніздо і вентиляційні отвори.

УВАГА! Забороняється підключати перетворювач до електромережі. Це призведе до незворотного пошкодження Вашого пристрою, і може призвести до ураження електричним струмом та пожежі.

Перед кожним підключенням пристрою до акумулятора потрібно перевірити стан кабелів. Якщо ви помітили будь-які пошкодження кабелю, заборонено використовувати

такі кабелі. Кабель не підлягає ремонту, і його потрібно замінити новим в разі пошкодження. Завжди використовуйте оригінальні кабелі. У разі пошкодження кабелів, що знаходяться в комплекті, будь ласка, зв'яжіться з авторизованим сервісним центром виробника.

Грубе поводження з перетворювачем може призвести до пожежі, ураження електричним струмом та навіть смерті.

Пристрій призначений для використання всередині приміщень і забороняється піддавати його впливу атмосферних опадів, зануренню у воду і впливу вологи. Температура в місці використання пристрою повинна бути в межах від 0 до + 40 ° C, і відносна вологість не повинна перевищувати 70%, не можна допускати конденсації водяної пари. Якщо пристрій буде зберігатися при температурі, що виходить за межі робочого діапазону, слід перед початком роботи довести температуру пристрою до температури робочого діапазону.

На місці роботи пристрою потрібно забезпечити достатню вентиляцію. Не закривайте вентиляційні отвори, навколо пристрою повинен бути вільний простір не менше 10 см. Під час використання пристрій нагрівається, тому не слід розмішувати його на поверхнях, які можуть бути пошкоджені під впливом температури. Пристрій не можна розмішувати на легкозаймистих поверхнях. Не використовуйте пристрій в пожежо - і вибухонебезпечному середовищі.

Не встановлюйте пристрій на акумуляторі. При роботі такого акумулятора виділяється газ, що містить водень, який може займатися при контакті з пристроєм.

Під час експлуатації пристрою завжди потрібно наглядати за ним.

Забороняється підключати пристрій до акумулятора, який заряджається. Не можна підключати пристрій до іншого джерела живлення, крім акумулятора з номінальною напругою 12 В. Заборонено підключення пристрою до електричної мережі. Забороняється підключати пристрій з використанням гнізда автомобільного, так званого, прикурювача. Пристрій, підключений до такого гнізда, не забезпечує достатню потужність для живлення перетворювача. Використання перетворювачів, підключених до гнізда прикурювача може привести до пошкодження електричної системи автомобіля і збільшує ризик виникнення пожежі та ураження електричним струмом.

Пристрій не призначений для використання людьми з обмеженими фізичними та розумовими можливостями, а також людьми з відсутністю досвіду і знань про пристрій. Винятком можуть бути випадки, коли над ними буде здійснюватися контроль або буде проведено інструктаж з безпечного використання пристрою так, щоб пов'язані з ним ризики були зрозумілі.

Пристрій не призначений для використання дітьми. Діти не повинні гратися з пристроєм. Не дозволяється виконувати чистку і технічне обслуговування пристрою дітям без нагляду дорослих.

ТЕХНІЧНА ПІДТРИМКА

Рекомендації щодо місця роботи пристрою

Перетворювач повинен бути встановлений на рівній, твердій і негорючій поверхні.

Корпус перетворювача не повинен мати контакту з нагрівальними елементами або перебувати під впливом вентиляції опалення.

Перетворювач не повинен піддаватися впливу прямих сонячних променів.

Рекомендації стосовно підключення електричних пристроїв до виробу

Через модифіковані характеристики проходження вихідної напруги не рекомендується підключати перетворювач до наступних пристроїв:

- невеликих пристроїв з живленням від акумуляторної батареї з вбудованим зарядним пристроєм, наприклад, ліхтарики, електробритви тощо,
- деяких зарядних пристроїв для електричних інструментів, інструкції таких зарядних пристроїв попереджають про небезпечну напругу, присутню на зарядних контактах,
- електричного обладнання, яке може житивитися тільки від хвилі синусоїдальної форми, необхідно зв'язатися з виробником електрообладнання для того, щоб отримати додаткову інформацію.

Перед підключенням електрообладнання до перетворювача, переконайтеся, що потужність споживання обладнання не перевищує номінальну (тривалу) потужність перетворювача. Не слід керуватися значенням пікової потужності, так як ця енергія може подаватися від перетворювача протягом дуже короткого часу. Перевантаження перетворювача запускають систему безпеки і призведуть до переривань у роботі. Надмірне перевантаження перетворювача може призвести до його пошкодження.

Підключення перетворювача до акумулятора

Перед підключенням перетворювача до акумулятора, переконайтеся, що контакти акумулятора забезпечують належний контакт. Контакти акумулятора повинні бути очищені від забруднень і не пошкоджені.

Переконайтеся, що перемикач перетворювача знаходиться в положенні «вимкнено - 0».

Підключіть кабелі до роз'ємів таких самих кольорів. Потрібно повністю відкрутити ручку затискача, вушко кабелю вкласти в штифт затискача, а потім надійно затягнути ручку затискача. Для затягування ручки не використовуйте будь-яких інструментів.

Вільні кабеліні затискачі підключити до клем акумулятора. Дотримуйтесь правильної полярності клем. Першим підключайте кабель з позначкою негативної полярності, а потім кабель з позитивною полярністю.

Кабеліні затискачі оснащені так званими щипцями, які потрібно приєднати безпосередньо до контактів акумулятора.

Затискачі кабелю, оснащені роз'ємом вушка повинні спочатку бути пригвинчені до акумуляторного затискача (клеми), і тільки через неї під'єднані до контакту акумулятора.

УВАГА! При підключенні кабелів потрібно дотримуватися обережності, щоб уникнути електричного короткого замикання. Перетворювач готовий до роботи.

Підключення електрообладнання до перетворювача

Переконайтеся, що електричний вимикач приладу перебуває в положенні «вимкнено».

Вставте шнур живлення в гніздо перетворювача.

Увімкніть перемикач перетворювача, перемикаючи його в положення «ввімкнено - I».

Засвітіть світлодіодна лампочка, яка вказує на ввімкнений режим живлення роз'єму перетворювача.

Запустіть електричний пристрій.

Під час роботи перетворювач нагрівається, це нормально. Перетворювач оснащений вентилятором, який запускається автоматично, і допомагає охолоджувати електричні системи перетворювача. Не закривайте вентиляційні отвори. Після закінчення робіт не торкайтеся до корпусу перетворювача голими руками, він може нагріватися до температури, яка викликає опіки.

Після використання, вимкніть електричний прилад з розетки живлення на виході перетворювача, а потім від'єднайте штекер кабелю живлення електричного пристрою від гнізда перетворювача.

Від'єднайте кабелі живлення перетворювача від акумулятора, а потім від перетворювача.

УВАГА! При від'єднанні кабелів потрібно дотримуватися обережності, щоб уникнути електричного короткого замикання.

Переходимо до обслуговування перетворювача.

УВАГА! Якщо перетворювач не використовується, його завжди потрібно відключати від акумулятора.

Індикатор безпеки

Коли включається індикатор безпеки це завжди означає ненормальний режим роботи перетворювача. У будь-якому такому випадку, перетворювач задіє індикатор безпеки управління, подасть звуковий сигнал, а потім вимкнеться. Нижче наведені найбільш поширені причини несправної роботи.

Занадто низька вхідна напруга - замінити акумулятор на повністю заряджений або від'єднати перетворювач від акумулятора і зарядити його.

Перевантаження напруги - вхідну напругу слід знизити до рівня, зазначеного в таблиці в специфікації.

Електричне коротке замикання - після короткого замикання вхідних проводів або короткого замикання у вихідному ланцюгу, наприклад, через пошкодження пристрою, підключеного до перетворювача. Вимкніть перетворювач, вимкніть навантаження і від'єднайте перетворювач від акумулятора. В результаті електричного перевантаження може спрацювати запобіжник, який доведеться замінити перед наступним використанням перетворювача. Заміну запобіжника можна провести

в пункті ремонту виробника.

Теплове перевантаження - внутрішня температура перевищила 65 ° С. Відімкніть навантаження від перетворювача і почекайте (прибл. 15 хвилин) поки охолонуть електронні системи приладу.

Найбільш часті проблеми, що виникають в роботі перетворювача в якості джерела живлення

Перетворювач працює, але навантаження не запускається - для деяких індукційних двигунів може знадобитися кілька спроб, щоб почати роботу перетворювача. Якщо навантаження включається тільки на короткий час при вмиканні перетворювача, кілька разів увімкніть і вимкніть перетворювач, поки навантаження не почне працювати правильно.

Шум в динаміках музичних систем - деякі аудіо системи генерують шум в динаміках через несинусоїдні характеристики вихідної напруги.

Неправильна робота телевізора - електроніка перетворювача екранована, але сигнал телевізора, особливо низького рівня, може призвести до перешкод і спотворення зображення. У такому випадку, ви можете зробити наступні кроки: встановіть перетворювач якнайдалі від телевізора, антенного кабелю і антени. Змініть положення антенного кабелю і антени. Використовуйте антенні кабелі кращої якості.

Технічне обслуговування та зберігання пристрою

УВАГА! Перед початком технічного обслуговування, відключіть пристрій навантаження, а сам перетворювач відключіть від акумуляторної батареї. Після роботи перевірте технічний стан продукту шляхом візуального огляду та оцінки: корпусу, електричних кабелів, роботи електричних вимикачів і прохідність вентиляційних отворів. Після роботи корпус, вентиляційні отвори, вимикачі, додаткові ручки і кришку слід очистити, наприклад, потоком повітря (при тиску не більше 0,3 МПа), щіткою або сухою тканиною, без використання хімічних речовин і рідин для чищення.

Цей пристрій слід зберігати в закритих приміщеннях, в упаковці виробника або аналогічній упаковці, що забезпечує захист від пилу. У місці зберігання пристрій не повинен піддаватися впливу прямих сонячних променів. Умови в зоні зберігання повинні бути такими ж, як умови роботи пристрою. Пристрій повинен зберігатися в місці, захищеному від доступу сторонніх осіб, особливо дітей.

PRODUKTO APRAŠYMAS

Įtampos keitiklis, tai prietaisas, kuris maitina elektros įrengimus, reikalaujančius tinklinio maitinimo iš automobilio akumulatoriaus, kurio įtampa 12 V. Dėl nedidelių matmenų, mažo svorio ir didelės galios gali maitinti daug elektros įrengimų, vietose kur nėra priegijos į elektros srovės tinklus. Taisyklingas, patikimas ir saugus produkto darbas priklauso nuo tinkamo eksploataavimo, todėl:

Prieš darbo pradžią su prietaisu reikia perskaityti visą instrukciją ir ją išsaugoti.

Už visas žalas ir pažeidimus atsiradusius dėl produkto naudojimo ne pagal paskirtį, saugumo nuostatų ir rekomendacijų nurodytų šioje instrukcijoje nesilaikymo tiekėjas neatsako. Produkto ne pagal paskirtį naudojimas, taip pat priveda prie naudotojo garantijos teisės praradimo.

ĮRANGA

Produktas yra pristatomas komplekte ir nereikalingas yra montavimas. Kartu su produktu yra pristatomi prijungimo kabeliai, suteikiantys produkto prie akumulatoriaus prijungimo galimybę.

TECHNINIAI DUOMENYS

Parametras	Matavimo vienetas	Vertė	
Katalogo Nr.		YT-81490	YT-81491
Pradinė vardinė įtampa	[V d.c.]	12	12
Pradinė darbo įtampa	[V d.c.]	10,5 - 15	10,5 - 15
Galinė vardinė įtampa	[V d.c.]	230	230
Galinė darbo įtampa	[V d.c.]	220 - 240	220 - 240
Galinė vardinė įtampa	[Hz]	50 ± 10%	50 ± 10%
Vardinė galia (nuolatinė)	[W]	500	800
Aukščiausia galia	[W]	1000	1600
Efektyvumas	[%]	≥80	≥80
Pradinio signalo apibūdinimas		pakeista sinusoidinės	pakeista sinusoidinės
Galios ėmimas be apkrovos	(A)	<0,7	<0,7
Žemio akum. lygio įtampos signalizacija	[V d.c.]	10 ± 0,5	10 ± 0,5
Keitiklio išjungimo pradinė įtampa	[V d.c.]	9,5 ± 0,5	9,5 ± 0,5
Galios perkrova	[W]	>760	>760
Pradinės įtampos perkrova	[V d.c.]	15 - 16	15 - 16
Temperatūros perkrova	[°C]	>60	>60
Saugiklis		35A x 2	50A x 2
Svoris	[kg]	0,73	0,83
Apsaugos laipsnis		IP20	IP20
Elektros izoliacijos klasė		I	I

SAUGOS INSTRUKCIJOS

PASTABA! Kintamosios srovės lizdas keitiklio korpuse yra lygiai pavojingas kaip tinklo lizdas.

Negalima privesti prie galinio lizdo, o taip pat pradinių gnybtų sujungimo.

Į galinį lizdą galima kišti tik kištukus, tinkančius tam lizdai, negalima modifikuoti kištuko arba lizdo, kad pritaikyti vieną prie kito.

Negalima kišti jokių daiktų į galinio lizdo angas, o taip pat ventiliacijos angas.

PASTABA! Draudžiama yra prijungti keitiklį prie elektros srovės tinklo. Prives tai prie negrįžtamo produkto sugedimo, o taip pat gali tai būti elektros smūgio ir gaisro priežastis.

Prieš kiekvieną produkto prijungimą prie akumulatoriaus reikia patikrinti prijungimo kabelių stovį. Jeigu bus pastebėti koki nors pažeidimai, draudžiama yra naudoti tokius kabelius. Prijungimo kabeliai nėra taisomi ir reikia juos pakeisti į naujus jų pažeidimo atveju. Visada reikia naudoto originalius prijungimo kabelius. Kabelių, kurie yra rinkinyje pažeidimo atveju, reikia

sisisiekti su įgaliotu gamintojo serviso centru.

Neatsargus keitiklio naudojimas gali privesti prie gaisro, elektros smūgio, o netgi mirties.

Produktas yra skirtas naudoti patalpų viduje ir draudžiama yra pastatyti vietoje kur galimas yra atmosferos kritulių poveikis, draudžiama nardinti vandenyje ir pastatyti vietoje, kur galimas yra drėgmės poveikis. Temperatūra produkto naudojimo vietoje turėtų būti $0 \pm +40$ °C, o santykinis drėgnis ne didesnis kaip 70% o taip pat negali būti vandens garų kondensacija. Atveju, kai produktas bus laikomas temperatūroje, nenurodytoje darbo režime, būtina prieš produkto naudojimo pradžią privesti prie temperatūros, būtinos darbo režimui.

Produkto darbo vietoje reikia užtikrinti tinkamą ventiliaciją. Negalima uždengti ventiliacijos angų, aplink produktą reikia užtikrinti mažiausiai 10 cm laisvos erdvės. Darbo metu produktas išyla ir negalima jį dėti ant paviršių, kurie gali būti pažeidžiami, esant temperatūros poveikiui. Negalima produkto dėti ant degių paviršių. Negalima naudoto produkto degioje arba sprogo aplinkoje. Negalima dėti produkto ant rūgštinio akumuliatoriaus. Tokio akumuliatoriaus darbo metu sklinda dujos su vandeniliu, kurios gali užsidegti esant sąlyčiui su produktu. Darbo metu visada reikia prižiūrėti produktą.

Draudžiama yra prijungti produktą prie akumuliatoriaus, kuris yra krovimo režime. Draudžiama yra prijungti produktą prie kito įtampos šaltinio, skirtingo negu akumuliatorius, kurio vardinė įtampa 12 V. Draudžiama yra prijungti produktą prie elektros maitintuvų. Draudžiama yra prijungti produktą, prie automobilio instaliacijos, prie taip vadinamo žiebtuvėlio lizdo. Instaliacija prijungta prie to lizdo neužtikrina tinkamo efektyvumo, būtino keitiklio maitinimui. Keitiklio, prijungto prie žiebtuvėlio lizdo naudojimas gali privesti prie automobilio elektros instaliacijos pažeidimo, o taip pat padidina gaisro sprogo ir elektros smūgio riziką.

Produktas nėra skirtas naudoti asmenims su ribotomis fizinėmis, protinėmis galimybėmis ir asmenims neturintiems patirties ir įrangos pažinimo. Nebent, bus taikoma priežiūra arba bus pravedamas instruktažas apie produkto naudojimą saugiu būdu, taip, kad susiję su tuo pavojai būtų suprantami.

Produktas nėra skirtas naudoti vaikams. Vaikai neturėtų žaisti su produktu. Vaikai be priežiūros neturėtų valyti ir konservuoti įrangos.

PRODUKTO NAUDOJIMAS

Nuorodos dėl produkto darbo vietos

Keitiklį reikia patalpinti ant lygaus, kieto ir nedegaus paviršiaus.

Keitiklio korpusas neturėtų turėti sąlyčio su šildymo elementais arba būti šildymo ventiliacijos įtakoje.

Keitiklio neturėtų veikti tiesioginiai saulės spinduliai.

Nuorodos dėl elektros prietaisų prie produkto prijungimo

Dėl pakeisto aprašymo keitiklio galinės įtampos eigos nerekomenduojama prijungti šių prietaisų:

- nedidelių prietaisų, maitinamų baterijomis su įmontuotu krovikliu, pvz. žibintai, skustuvai ir t.t.

- kai kurių elektros įrankių akumuliatorių kroviklių, tokie krovikliai turi įspėjimą apie pavojingą įtampą, esančią kroviklio kaiščiuose, - elektros įrangos, kuris gali būti maitinamas vien tik sinusoidiniu būdu, reikia susisiekti su elektros įrangos gamintoju, kad gauti papildomas informacijas.

Prieš elektros prietaisų prijungimą prie keitiklio reikia įsitikinti, kad prietaiso galios ėmimas neviršija keitiklio vardinės (pastovios) galios. Negalima kreipti aukščiausios galios vertės, todėl, kad ta galia gali būti pristatoma per keitiklį, per labai trumpą laikotarpį. Keitiklio aprova įdiegs jos apsaugą ir prives prie darbo pertraukos. Keitiklio per didelę perkrova gali privesti prie jos pažeidimo.

Keitiklio prie akumuliatoriaus prijungimas

Prieš keitiklio prie akumuliatoriaus prijungimą reikia įsitikinti, ar akumuliatoriaus kištukai užtikrins tinkamą kontaktą. Akumuliatoriaus kaiščiai turi būti neužteršti ir nepažeisti.

Reikia įsitikinti ar keitiklio jungiklis yra „išjungtas -O“ pozicijoje.

Prijungti kabelius prie tos pačios spalvos gnybtų. Reikia visiškai atsukti gnybtų rankeną, kabelio akį perdėti per gnybto šerdį, vėliau stipriai ir patikimai prisukti gnybto rankeną. Rankenos prisukimui nenaudoti jokių įrankių.

Laisvus kabelių gnybtus reikia prijungti prie akumulatoriaus gnybtų. Atkreipti dėmesį į tinkamą gnybtų poliškumą. Kaip pirmą reikia prijungti kabelį, paženklintą neigiamu poliškumu o vėliau kabelį paženklintą teigiamu poliškumu.

Kabelių gnybtai turi taip vadinamas krokodilo jungtis, kurias reikia prispausti tiesiogiai prie akumulatoriaus kaiščių.

Kabelių gnybtus su akučių jungtimis reikia pirmiausia prisukti prie gnybto su galvute ir tik su jais prijungti prie akumulatoriaus.

PASTABA! Kabelių prijungimo metu reikia atkreipti dėmesį, kad nepriėtų prie elektros trumpo sujungimo.

Keitiklis yra parengtas darbiui.

Elektros prietaisų prie keitiklio prijungimas

Reikia įsitikinti ar keitiklio jungiklis yra „išjungtas“ pozicijoje.

Maitinimo lizdo kištuką prijungti prie keitiklio lizdo.

Įjungti keitiklį jungikliu, perjungiant į „įjungtas - I“ poziciją.

Pradės šviesti lemputė reiškianti keitiklio galinio lizdo maitinimą.

Įjungti elektros prietaisą.

Darbo metu keitiklis išyla, tai įprastas reiškinys. Keitiklyje yra ventiliatorius, kuris įsijungia keitiklio darbo metu ir padeda aušinti keitiklio elektros sistemas. Negalima uždenkti ventiliacijos angų. Po darbo užbaigimo negalima liesti keitiklio korpuso gryna ranka, gali būti įkaitusi iki temperatūros privedančios prie nudegimų.

Po naudojimo reikia išjungti elektros prietaisą, išjungti keitiklio galinio lizdo maitinimą, o vėliau atjungti elektros prietaiso nuo keitiklio lizdo maitinančio kabelio kištuką.

Atjungti keitiklio maitinimo kabelius nuo akumulatoriaus, o vėliau nuo keitiklio.

PASTABA! Kabelių prijungimo metu reikia atkreipti dėmesį, kad nepriėtų prie elektros trumpo sujungimo.

Pradėti keitiklio priežiūrą.

PASTABA! Jeigu keitiklis nėra naudojamas, reikia jį kiekvieną kartą atjungti nuo akumulatoriaus.

Saugumo lemputė

Saugumo lemputės švietimas kiekvieną kartą signalizuoja apie netinkamą keitiklio veikimą. Tokiu atveju keitiklyje švies saugumo lemputė, pasigirs garso signalas, o vėliau išsijungs. Žemiau yra išvardinti dažniausios netinkamo veikimo priežastys.

Per žema pradinė įtampa - reikia pakeisti akumuliatorių į pilnai prikrautą arba atjungti keitiklį nuo akumulatoriaus ir jį prikrauti.

Įtampos perkrova - reikia pradinę įtampą sumažinti iki lygio, nurodyto lentelėje su techniniais duomenimis.

Elektros trumpas sujungimas - po pradinių laidų trumpo sujungimo arba esant trumpam sujungimui galinėje grandinėje, pvz. dėl prietaiso prijungto prie keitiklio pažeidimo. Reikia išjungti keitiklį, atjungti apkrovą, o taip pat atjungti keitiklį nuo akumulatoriaus. Elektros perkrova priveda prie saugiklio suveikimo, kurį reikia pakeisti prieš sekantį keitiklio panaudojimą. Saugiklį galima pakeisti įgaliotame gamintojo taisyms punkte.

Temperatūros perkrova – vidinė temperatūra viršijo 65 °C. Reikia išjungti apkrovą, išjungti keitiklį ir palaukti (apie 15 minučių) kol ataus elektroninės produkto sistemos.

Įprastos problemos naudojant keitiklį maitinimui

Keitiklis veikia, tačiau apkrova nenori pradėti veikti - kai kurie indukciniai varikliai gali reikalauti kelių įjungimo bandymų, maitinimo iš keitiklio metu. Jeigu apkrova įsijungia tik trumpam, keitiklio įjungimo metu, reikia kelis kartus įjungti ir išjungti keitiklį, tol kol taisyklingai įsijungia apkrova.

Užesys muzikos sistemų garsiakalbiuose - kai kurios audio sistemos skleidžia užesį iš garsiakalbių dėl nesinusoidinės pradinės įtampos apibūdinimo.

Netaisyklingas televizijos imtuvo veikimas - keitiklio elektroninės sistemos yra su ekranais, tačiau televizijos signalas, ypatingai žemesnio lygio, gali priversti prie interferencijos, privedančios prie vaizdo trukdymo. Tokiu atveju gali imtis šių veiksmų: patalpinti keitiklį kuo toliau nuo televizoriaus, antenos kabelio ir antenos. Pakeisti antenos ir antenos kabelių padėtį. Panaudoti geresnės kokybės antenos kabelius.

Produkto priežiūra ir sandėliavimas

PASTABA! Prieš pradėdant priežiūrą reikia išjungti produktą, atjungti nuo jo apkrovą, o patį keitiklį atjungti nuo akumulatoriaus. Po užbaigto darbo reikia patikrinti produkto techninį stovį, atliekant išorinį patikrinimą ir įvertinimą: korpuso, elektros kabelių, elektros jungiklio veikimą ir ventiliacijos angų pralaidumą. Po darbo užbaigimo korpusą, ventiliacijos angas, jungiklius, papildomą rankeną ir gaubtus reikia valyti pvz. oro srautu (kurio slėgis ne didesnis negu 0,3 MPa) šapečiu arba sausu skudurėliu be cheminių priemonių ir valymo priemonių panaudojimo.

Produktą reikia laikyti uždaroje patalpose, pristatytuose įpakavimuose arba panašiuose įpakavimuose, kurie užtikrina apsaugą nuo dulkių. Sandėliavimo vietoje neturėtų veikti tiesioginiai saulės spinduliai. Sandėliavimo vietoje turėtų būti tokios pačios sąlygos kaip veikimo vietoje. Sandėliavimo vieta turėtų apsaugoti produktą nuo pašalinių asmenų, ypač vaikų.

PRODUKTA APRAKSTS

Sprieguma pārveidotājs ir ierīce, kas ļauj barot elektroierīces, kuras prasa tīkla barošanas ar 12 V sprieguma automobiļa akumulatora palīdzību. Pateicoties maziem izmēriem, mazam svaram un lielai jaudai tas spēj barot daudzas elektriskās ierīces vietās, kur elektrotīkls nav pieejams. Pareiza, uzticama un droša produkta darbība ir atkarīga no tā atbilstošas ekspluatācijas, tāpēc:

Pirms produkta lietošanas sākšanas jāizlasa visa instrukcija un tā jāsauglabā.

Piegādātājs neņemas atbildību par jebkādiem kaitējumiem vai traumām, kas radušies, lietojot produktu neatbilstoši tā paredzētajam pielietojumam, neievērojot drošības noteikumus un šī instrukcijas norādījumus. Lietojot produktu neatbilstoši tā paredzētajam pielietojumam, lietotājs zaudē tiesības uz garantiju.

APRĪKOJUMS

Produkts tiek piegādāts pilnīgi samontētā stāvoklī. Kopā ar produktu tiek piegādāti pieslēgšanas vadi, kas ļauj pieslēgt produktu akumulatoram.

TEHNISKIE DATI

Parametrs	Mērvienība	Vērtība	
Kataloga Nr.		YT-81490	YT-81491
Nominālais ieejas spriegums	[V līdzstr.]	12	12
Ieejas darba spriegums	[V līdzstr.]	10,5–15	10,5–15
Nominālais izejas spriegums	[V maiņstr.]	230	230
Izejas darba spriegums	[V maiņstr.]	220–240	220–240
Nominālā izejas frekvence	[Hz]	50 ± 10 %	50 ± 10 %
Nominālā jauda (nepārtrauktā)	[W]	500	800
Maksimūmjauda	[W]	1000	1600
Efektivitāte	[%]	≥ 80	≥ 80
Izejas signāla raksturojums		modificēta sinusoīda	modificēta sinusoīda
Strāvas patēriņš bez slodzes	[A]	< 0,7	< 0,7
Zemā akumulatora līmeņa signāla spriegums	[V līdzstr.]	10 ± 0,5	10 ± 0,5
Pārveidotāja izslēgšanas ieejas spriegums	[V līdzstr.]	9,5 ± 0,5	9,5 ± 0,5
Jaudas pārslodze	[W]	> 760	> 760
Ieejas sprieguma pārslodze	[V līdzstr.]	15–16	15–16
Temperatūras pārslodze	[°C]	> 60	> 60
Drošinātājs		35 A x 2	50 A x 2
Svars	[kg]	0,73	0,83
Aizsardzības pakāpe		IP20	IP20
Elektroizolācijas klase		I	I

DROŠĪBAS INSTRUKCIJAS

UZMANĪBU! Maiņstrāvas kontaktligzda pārveidotāja korpusā ir tikpat bīstama kā tīkla kontaktligzda.

Nedrīkst veidot izejas kontaktligzdas un ieejas spaiļu īssavienojumu.

Izejas kontaktligzdā drīkst ievietot tikai šai kontaktligzdai piemērotās kontaktdakšas, nedrīkst modificēt kontaktdakšu vai kontaktligzdu, lai tās pielāgotu viena otrai.

Neievietojiet nekādus citus priekšmetus izejas kontaktligzdas caurumos un ventilācijas atveres.

UZMANĪBU! Ir aizliegts pieslēgt pārveidotāju elektrotīklam. Tas noved pie produkta neatgriezeniska bojājuma, kā arī var kļūt par elektrošoka vai ugunsgrēka iemeslu.

Pirms katras produkta pieslēgšanas akumulatoram jāpārbauda pieslēgšanas vadu stāvoklis. Ja tiek konstatēti jebkādi bojājumi, ir aizliegts izmantot šādus vadus. Pieslēgšanas vadi nav remontējami, bojājuma gadījumā tie jānomaina ar jauniem. Vienmēr izmantojiet oriģinālos pieslēgšanas vadus. Ja vadi, kas ietilpst komplektā, ir bojāti, sazinieties ar ražotāja autorizēto

servisa centru.

Neuzmanīga apiešanās ar pārveidotāju var novest pie ugunsgrēka, elektrošoka un pat nāves. Produkts ir paredzēts izmantošanai iekštelpās, to nedrīkst pakļaut atmosfērisko nokrišņu ietekmei, iegremdēt ūdeni un pakļaut mitruma ietekmei. Temperatūrai produkta lietošanas vietā ir jābūt diapazonā 0–40 °C, relatīvais mitrums nedrīkst pārsniegt 70 %, un nedrīkst būt ūdens tvaika kondensācijas. Ja produkts tiks uzglabāts temperatūrā ārpus darba diapazona, pirms lietošanas sākšanas produkts jānoved līdz temperatūrai no darba diapazona.

Produkta darbības vietā jānodrošina atbilstoša ventilācija. Neaizsedziet ventilācijas atveres, pārliecinieties, ka ap ierīci ir vismaz 10 cm brīvas telpas. Darbības laikā produkts sakarst, tādēļ to nedrīkst likt uz virsmām, kas var tikt bojātas temperatūras iedarbības rezultātā. Nedrīkst likt produktu uz viegli uzliesmojošām virsmām. Neizmantojiet produktu uzliesmojošā vai sprādzienbīstamā atmosfērā.

Nelieciet produktu uz skābes akumulatora korpusā. Šāda akumulatora darbības laikā izdalās ūdenradi saturoša gāze, kas var uzliesmot, nonākot saskarē ar produktu.

Produktu nedrīkst atstāt bez uzraudzības tā darbības laikā.

Ir aizliegts pieslēgt produktu akumulatoram tā lādēšanas laikā. Ir aizliegts pieslēgt produktu sprieguma avotam, kas nav akumulators ar nominālo spriegumu 12 V. Ir aizliegts pieslēgt produktu barošanas blokiem. Ir aizliegts pieslēgt produktu automobiļa elektroinstalācijai ar šķītavu ligzdas palīdzību. Šai ligzdai pieslēgta instalācija nenodrošina efektivitātes, kas pietiekama pārveidotāja barošanai. Pie šķītavu ligzdas pieslēgtā pārveidotāja izmantošana var novest pie automobiļa elektroinstalācijas bojāšanas un palielina ugunsgrēka izcelšanās un elektrošoka risku.

Produkts nav paredzēts lietošanai personām ar samazinātām fiziskām un intelektuālām spējām un personām bez pieredzes un zināšanām par ierīci, ja vien tas nenotiek uzraudzībā, vai viņas nav instruētas par produkta lietošanu drošā veidā tā, lai saistītie ar to draudi būtu saprotami.

Produkts nav paredzēts lietošanai bērniem. Bērni nedrīkst rotaļāties ar produktu. Bērni bez uzraudzības nedrīkst veikt ierīces tīrīšanu un tehnisko apkopi.

PRODUKTA APKALPOŠANA

Norādījumi par ierīces darbības vietu

Pārveidotājs jānovieto uz līdzenas, cietas un neuzliesmojošas virsmas.

Pārveidotāja korpus nedrīkst saskarties ar sīdelementiem vai tikt pakļauts apsildes ventilācijas iedarbībai.

Pārveidotāju nedrīkst pakļaut tiešai saules staru iedarbībai.

Norādījumi par elektroierīču pieslēgšanu produktam

Modificētas pārveidotāja izejas sprieguma gaitas dēļ nav ieteicams pieslēgt šādas ierīces:

- mazas ierīces, kas barotas no baterijām, ar iebūvētu lādētāju, piemēram, lukturus, skuveklus u. tml.;
- dažas elektroierīču akumulatoru lādētājus — šādiem lādētājiem ir brīdinājums par bīstamo spriegumu, kas rodas lādētāja kontaktos;
- elektroierīču, ko iespējams barot tikai ar sinusoidālu spriegumu; sazinieties ar elektroierīces ražotāju, lai saņemtu papildu informāciju.

Pirms elektroierīces pieslēgšanas pārveidotājam jāpārliecinās, ka ierīces jaudas patēriņš nepārsniedz pārveidotāja nominālo (nepārtraukto) jaudu. Nedrīkst vadīties no maksimumjaudas vērtības, jo pārveidotājs spēj nodrošināt šo jaudu ļoti īsu laiku. Pārveidotāja pārslodze iedarbina tā aizsardzības elementus un izraisa darbības pārtraukumu. Pārmērīga pārveidotāja pārslodze var novest pie tā bojājuma.

Pārveidotāja pieslēgšana akumulatoram

Pirms pārveidotāja pieslēgšanas akumulatoram jāpārliecinās, ka akumulatora kontakti nodrošina atbilstošu saskari. Akumulatora kontaktiem ir jābūt tīriem un nebojātiem.

Pārļiecinieties, ka pārveidotāja slēdzis atrodas pozīcijā "izslēgts — O".

Pieslēdziet vadus vienādas krāsas spaiļēm. Pīlnībā atskrūvējiet spaiļes skrūvi, pārļieciniet vada cilpu pāri spaiļes stienītim un stipri un droši savēlciet spaiļes skrūvi. Neizmantojiet nekādus instrumentus skrūves savilkšanai.

Brīvus vadu kontaktus pieslēdziet akumulatora kontaktiem. Pievērsiet uzmanību pareizai spaiļu polaritātei. Kā pirmo pieslēdziet vadu ar negatīvo polaritāti un pēc tam vadu ar pozitīvo polaritāti.

Vadu spaiļes, kas aprīkotas ar krokodila tipa savienojumiem, jāpievieno tieši akumulatora kontaktiem.

Vadu spaiļes, kas aprīkoti ar cilpveida savienojumiem, vispirms jāpieskrūvē pie akumulatora spaiļes un tikai ar tās palīdzību pievienot to akumulatora kontaktam.

UZMANĪBU! Pieslēdzot vadus, pievērsiet uzmanību tam, lai nenotiktu īssavienojums.

Pārveidotājs ir gatavs darbībai.

Elektroierīču pieslēgšana pārveidotājam

Pārļiecinieties, ka elektroierīces slēdzis atrodas pozīcijā "izslēgts".

Barošanas vada kontaktdakšu pieslēdziet pārveidotāja kontaktlīdždam.

Iedarbiniet pārveidotāju ar slēdzi, pārslēdzot to pozīcijā "ieslēgts — I".

Iedegsies pārveidotāja izejas kontaktlīdždas barošanas indikators.

Iedarbiniet elektroierīci.

Darbības laikā pārveidotājs sakarst — tā ir normāla parādība. Pārveidotājs ir aprīkots ar ventilatoru, kas tiek iedarbināts automātiski pārveidotāja darbības laikā un palīdz dzesēt pārveidotāja elektriskās sistēmas. Neaizsedziet ventilācijas atveres. Pēc darbības pabeigšanas nepieskarieties ar kailu roku pie pārveidotāja korpusa, jo tas var sakarst līdz temperatūrai, kas izraisa apdegumus.

Pēc lietošanas pabeigšanas izslēdziet elektroierīci, izslēdziet pārveidotāja izejas kontaktlīdždas barošanu un pēc tam atslēdziet elektroierīces barošanas vada kontaktdakšu no pārveidotāja kontaktlīdždas.

Atslēdziet pārveidotāja barošanas vadus no akumulatora un pēc tam no pārveidotāja.

UZMANĪBU! Atslēdzot vadus, pievērsiet uzmanību tam, lai nenotiktu īssavienojums.

Veiciet pārveidotāja tehnisko apkopi.

UZMANĪBU! Ja pārveidotājs netiek lietots, tas vienkārši jāatslēdz no akumulatora.

Aizsardzības indikators

Aizsardzības indikatora iedegšanās vienkārši signalizē pārveidotāja nepareizu darbību. Jebkurā šādā gadījumā iedegas aizsardzības indikators, atskan skaņas signāls pārveidotājs izslēdzas. Turpmāk tiek norādīti biežākie nepareizas darbības iemesli.

Pārāk zems ieejas spriegums — nomainiet akumulatoru ar pīlnībā uzlādētu akumulatoru vai atslēdziet pārveidotāju no akumulatora un uzlādējiet to.

Sprieguma pārslodze — samaziniet ieejas spriegumu līdz līmenim, kas norādīts tabulā ar tehniskajiem datiem.

Īssavienojums — pēc ieejas vadu īssavienojuma vai īssavienojuma izejas kontūrā gadījumā (piemēram, pārveidotājam pieslēgtas ierīces bojājuma rezultātā). Izslēdziet pārveidotāju, atslēdziet slodzi un atslēdziet pārveidotāju no akumulatora. Elektriskās pārslodzes rezultātā iedarbojas arī drošinātājs, kurš jānomaina pirms pārveidotāja atkārtotas izmantošanas. Drošinātāja nomaņa ir iespējama ražotāja autorizētajā servisa centrā.

Temperatūras pārslodze — iekšēja temperatūra ir pārsniegusi 65 °C. Izslēdziet slodzes, izslēdziet pārveidotāju un pagaidiet (aptuveni 15 minūtes), līdz atdziest produkta elektriskās sistēmas.

Tipiskas problēmas, lietojot pārveidotāju barošanai

Pārveidotājs darbojas, bet slodze negrib iedarboties — dažiem indukcijas motoriem var būt nepieciešami vairāki iedarbināšanas mēģinājumi, kad tiek baroti no pārveidotāja. Ja, ieslēdzot pārveidotāju, slodze iedarbojas tikai uz brīdi, ieslēdziet un izslēdziet pārveidotāju vairākas reizes, līdz slodze tiek pareizi iedarbināta.

Troksnis akustiskās sistēmas skaļruņos — troksnis rodas dažu akustisko sistēmu skaļruņos nesusoidāla izejas sprieguma dēļ.

Nepareiza televizora darbība — pārveidotāja elektroniskās sistēmas ir ekranētas, bet televīzijas signāls, ir īpaši zema līmeņa, var izraisīt interferenci, kuras rezultātā rodas attēla traucējumi. Šajā gadījumā var rīkoties šādi: novietojiet pārveidotāju pēc iespējas tālāk no televizora, antenas kabeļa un antenas. Izmainiet antenas un antenas kabeļu pozīciju. Izmantojiet kvalitatīvākus antenas kabeļus.

Produkta tehniskā apkope un uzglabāšana

UZMANĪBU! Pirms tehniskās apkopes veikšanas ieslēdziet produktu, atslēdziet no tā slodzes un atslēdziet bet pašu pārveidotāju no akumulatora. Pēc darbības pabeigšanas pārbaudiet produkta tehnisko stāvokli, veicot tā ārējo apskati un novērtējot: korpusu, elektriskos vadus, elektriskā slēdža darbību, ventilācijas atveru caurejamību. Pēc darbības pabeigšanas noīriet korpusu, ventilācijas atveres, pārslēdzējus, papildu rokturi un aizsargus, piemēram ar gaisa strūklu (ar spiedienu, kas nepārsniedz 0,3 MPa), otīņu vai sausu lupatīņu, bez ķīmisko līdzekļu un tīrīšanas šķidrumu izmantošanas.

Produkts jāuzglabā slēgtās telpās piegādātos individuālos iepakojumos vai līdzīgos iepakojumos, kas nodrošina aizsardzību pret putekļiem. Uzglabāšanas vieta produktam nav jābūt pakļautam tiešai saules staru iedarbībai. Uzglabāšanas vieta jānodrošina tāds pašus apstākļus kā darbības apstākļi. Uzglabāšanas vietai ir jānodrošina produkta aizsardzību no neatļautas, it īpaši bērnu, piekļuves.

CHARAKTERISTIKA VÝROBKU

Měnič napětí je zařízení umožňující napájení elektrických spotřebičů vyžadujících síťové napájení pomocí autobaterie s napětím 12 V. Díky malým rozměrům, malé hmotnosti a velkému výkonu je schopen napájet řadu elektrických zařízení v místech bez možnosti přístupu k elektroenergetické síti. Správné, spolehlivé a bezpečné fungování výrobku je závislé na správném provozování, proto:

Před zahájením používání výrobku přečtěte celý návod a uschovejte jej.

Za veškeré škody a úrazy vzniklé v důsledku používání výrobku v rozporu s určením, nedodržování bezpečnostních předpisů a pokynů tohoto návodu dodavatel není odpovědný. Používání výrobku v rozporu s určením má také za následek ztrátu práv uživatele na záruku, a také práv z titulu garance.

VYBAVENÍ

Výrobek je dodáván v kompletním stavu a nevyžaduje montáž. Spolu s výrobkem se dodávají přípojovací kabely umožňující připojení výrobky k autobaterii.

TECHNICKÉ ÚDAJE

Parametr	Měrná jednotka	Hodnota	
Katalogové číslo		YT-81490	YT-81491
Jmenovité vstupní napětí	[V d.c.]	12	12
Vstupní provozní napětí	[V d.c.]	10,5 - 15	10,5 - 15
Jmenovité výstupní napětí	[V a.c.]	230	230
Výstupní provozní napětí	[V a.c.]	220 - 240	220 - 240
Jmenovitý výstupní kmitočet	[Hz]	50 ± 10%	50 ± 10%
Jmenovitý výkon (trvalý)	[W]	500	800
Špičkový výkon	[W]	1000	1600
Výkonnost	[%]	≥80	≥80
Charakteristika výstupního signálu		modifikovaná sinusoida	modifikovaná sinusoida
Příkon bez zatížení	[A]	<0,7	<0,7
Napětí alarmu nízkého stavu akum.	[V d.c.]	10 ± 0,5	10 ± 0,5
Vstupní napětí vypnutí měniče	[V d.c.]	9,5 ± 0,5	9,5 ± 0,5
Přetížení výkonu	[W]	>760	>760
Přetížení vstupního napětí	[V d.c.]	15 - 16	15 - 16
Teplotní přetížení	[°C]	>60	>60
Pojistka		35A x 2	50A x 2
Hmotnost	[kg]	0,73	0,83
Stupeň ochrany		IP20	IP20
Třída elektrické izolace		I	I

BEZPEČNOSTNÍ POKYNY

UPOZORNĚNÍ! Zásuvka střídavého proudu v pouzdře měniče je stejně nebezpečná jako síťová zásuvka.

Nezkratujte výstupní zásuvku a výstupní svorky.

Do výstupní zásuvky lze připojovat pouze zástrčky, které odpovídají této zásuvce, nepředělávejte zástrčky nebo zásuvky za účelem jejich přizpůsobení.

Nezastřikujte žádné jiné předměty do dírek výstupní zásuvky a větracích otvorů.

UPOZORNĚNÍ! Zakázáno je připojování měniče k elektroenergetické síti. Způsobí to nevratné zničení výrobku, a také může být příčinou úrazu elektrickým proudem a požáru.

Před každým připojením výrobku k autobaterii je nutno zkontrolovat stav přípojovacích kabelů. V případě zjištění jakýchkoliv poškození je zakázáno použití takových kabelů. Přípojovací kabely se neopravují a je nutno je vyměnit za nové v případě poškození. Vždy je nutno použít

originální připojovací kabely. V případě poškození kabelů, které se nacházejí v sadě, je nutno kontaktovat autorizované servisní místo výrobce.

Neopatrné zacházení s měničem může způsobit požár, úraz elektrickým proudem, a dokonce smrt.

Výrobek je určen po používání vevnitř místností a je zakázáno jej vystavovat na působení atmosférických srážek, ponořování ve vodě a vystavovat na působení vlhka. Teplota v místě používání výrobku se musí nacházet v rozsahu $0 \div +40$ °C, a relativní vlhkost nemůže být vyšší než 70 % a nemůže docházet ke kondenzaci vodní páry. Pokud bude výrobek skladován v teplotě mimo pracovní rozsah, je nutno před zahájením používání výrobek přivést na teplotu z provozního rozsahu.

V místě provozování výrobku je nutno zajistit řádné větrání. Nezakrývejte větrací otvory, kolem výrobku je nutno zajistit nejméně 10 cm volného prostoru. Během provozu se výrobek zahřívá a není vhodné jej odkládat na plochách, které mohou být poškozené vlivem teploty. Výrobek nepokládejte na hořlavých površích. Nepoužívejte výrobek v hořlavém nebo výbušném prostředí.

Neodkládejte výrobek na pouzdrě kyselinového akumulátoru. Během provozu takové autobaterie se uvolňuje plyn obsahující vodík, který se může zapálit při kontaktu s výrobkem.

Během provozu výrobku je nutno jej mít vždy pod dozorem.

Zakázané je připojovat výrobek k autobaterii, která se nachází v procesu nabíjení. Zakázané je připojovat výrobek k jinému zdroji napětí než autobaterie se jmenovitým napětím 12 V. Zakázané je připojovat výrobek k elektrickým napájecím zdrojům. Zakázané je připojovat výrobek k automobilové instalaci přes tzv. zásuvku zapalovače cigaret. Instalace připojeného k zásuvce nezajišťuje dostatečný výkon pro napájení měniče. Používání měniče připojeného k zásuvce zapalovače cigaret může způsobit poškození elektroinstalace automobilu a zvyšuje riziko propuknutí požáru a úrazu elektrickým proudem.

Výrobek není určen pro používání osobami s omezenými fyzickými a psychickými možnostmi a osobami, které nemají zkušenosti a znalost zařízení. Leda že bude nad nimi ustanoven dozor nebo bude provedena instruktáž týkající se používání výrobku bezpečným způsobem tak, aby nebezpečí s tímto související byla pochopitelná.

Výrobek není určen pro používání dětmi. Děti si nemohou hrát s výrobkem. Děti bez dozoru nemohou čistit a udržovat zařízení.

OBSLUHA VÝROBKU

Doporučení týkající se místa provozu výrobku

Měnič je třeba umístit na rovném, tvrdém a nehořlavém podkladu.

Pouzdro měniče nesmí mít kontakt s topnými prvky nebo se nacházet pod vlivem topné ventilace.

Měnič nesmí být vystaven na přímé působení slunečního záření.

Doporučení týkající připojení elektrických spotřebičů k výrobku

Z důvodu modifikované charakteristiky průběhu výstupního napětí měniče se nedoporučuje připojovat tato zařízení:

- malá zařízení napájená bateriově se zabudovanou nabíječkou, např. svítilny, holicí strojky apod.,
- některé nabíječky baterií do elektronářadí, takové nabíječky mají výstrahu o nebezpečném napětí nacházejícím se na kontaktech nabíječky,
- elektrická zařízení, která mohou být napájena jen sinusoidním průběhem; je nutno kontaktovat výrobce elektrického zařízení za účelem získání dodatečných informací.

Před připojením elektrického zařízení k měniči se ujistěte, že příkon zařízení nepřesahuje jmenovitý (trvalý) výkon měniče. Neřídíte se hodnotou špičkového výkonu, protože tento výkon může být dodáván měničem velmi krátkou dobu. Přetížení měniče spustí

jeho jištění a způsobí přerušení provozu. Nadměrné přetěžování měniče může způsobit jeho poškození.

Připojování měniče k autobaterii

Před připojením měniče k autobaterii se ujistěte, že přípojovací místa autobaterie zajistí řádný kontakt. Přípojovací místa autobaterie musejí být prostě znečištěná a nepoškozená.

Ujistěte se, zda se vypínač měniče nachází v poloze „vypnuto – 0“.

Připojte kabely ke svorkám stejné barvy. Úplně vyšroubujte kolečko svorky, kabelové očko nasadte na kolík svorky a pak silně a pevně dotáhněte kolečko svorky. Pro dotažení kolečka nepoužívejte žádné nářadí.

Volné svorky kabelů připojte ke svorkám autobaterie. Dbejte na správnou polaritu svorek. Jako první připojte kabel označený zápornou polaritou, a pak kabel označený kladnou polaritou.

Kabelové svorky vybavené spojkami tzv. krokodýlky je nutno připojit přímo na póly autobaterie.

Svorky kabelů vybavených očkovými spojkami nejprve přišroubujte k klavičkové svorce a teprve pak jejím prostřednictvím připojte k pólu autobaterie.

UPOZORNĚNÍ! Během připojování kabelů dbejte na to, aby nedošlo k elektrickému zkratu.

Měnič je připraven k provozu.

Připojování elektrických zařízení k měniči

Ujistěte se, zda se vypínač elektrického zařízení nachází v poloze „vypnuto“.

Zástrčku napájecího kabelu připojte do zásuvky měniče.

Spusťte měnič vypínačem jeho přeprnutím do polohy „zapnuto – I“.

Rozsvítí se kontrolka, která znamená napájení výstupní zásuvky měniče.

Spustit elektrické zařízení.

Během provozu se měnič zahřívá, je to normální jev. Měnič je vybaven ventilátorem, který se automaticky spustí během provozu měniče a pomůže chladit elektrické obvody měniče. Nezakrývejte větrací otvory. Po ukončení provozu se nedotýkejte pouzdra měniče holou rukou, může být ohřáté na teplotu, která způsobuje popálení.

Po ukončení používání vypněte elektrické zařízení, vypněte napájení výstupní zásuvky měniče a pak odpojte zástrčku napájecího kabelu elektrického zařízení od zásuvky měniče.

Odpojte napájecí kabely měniče od autobaterie a pak od měniče.

UPOZORNĚNÍ! Během odpojování kabelů je nutné dbát na to, aby nedošlo k elektrickému zkratu.

Zahajte údržbu měniče.

UPOZORNĚNÍ! Pokud měnič není používán, pokaždé jej odpojte od autobaterie.

Kontrolka jištění

Rozsvícení kontrolky jištění pokaždé signalizuje nesprávnou funkci měniče. V každém takovém případě měnič rozsvítí kontrolku jištění, vyšle zvukový signál a pak se vypne. Dále jsou uvedeny nejčastější příčiny nesprávné funkce.

Příliš nízké vstupní napětí – je nutno vyměnit autobaterii na úplně nabitou nebo odpojit měnič od autobaterie na nabití ji.

Napětové přetížení – je nutno snížit vstupní napětí na úroveň uvedenou v tabulce s technickými údaji.

Elektrický zkrat – po sevření vstupních vodičů nebo v případě zkratu ve výstupním obvodu, např. v důsledku poškození zařízení připojeného k měniči. Odpojit měnič, odpojit zatížení a odpojit měnič od autobaterie. Elektrické přetížení má také za následek vybavení pojistky, kterou je nutno vyměnit před opětovným použitím měniče. Výměna pojistky je možná v autorizovaném opravárenském místě výrobce.

Teplotní přetížení – vnitřní teplota přesáhla 65 °C. Odpojit zatížení, odpojit měnič a vyčkat (cca 15 minut) vyhladnutí elektronických obvodů výrobku.

Typické problémy při použití měniče k napájení

Měnič funguje, ale zařízení se nechce spustit – některé indukční motory mohou vyžadovat několik pokusů spuštění při napájení z měniče. Pokud se zatížení spouští pouze na chvíli při zapínání měniče, je třeba opakovaně zapnout a vypnout měnič až do správného spuštění zatížení.

Šum v reproduktorech hudebních systémů – některé audio systémy generují šum v reproduktorech z důvodu nesinusoidní charakteristiky výstupního napětí.

Nesprávné fungování televizního přijímače – elektronické obvody měniče jsou stíněné, ale televizní signál, zejména nízké úrovně, může působit interferenci vyvolávající rušení obrazu. V takovém případě je možno provést tyto kroky: umístit měnič co nejdál od televizoru, anténního kabelu a antény. Změnit polohu antény a anténních kabelů. Použít anténní kabely lepší kvality.

Údržba a skladování výrobku

UPOZORNĚNÍ! Před zahájením údržby vypněte výrobek, odpojte od něj zatížení a samotný měnič odpojte od autobaterie. Po ukončené práci zkontrolujte technický stav výrobku vnější prohlídkou a vyhodnocením: pouzdra, elektrických kabelů, funkce elektrického vypínače a průchodnosti větracích šterbin. Po ukončení provozu pouzdro, větrací šterbiny, přepínače, přídavnou rukojeť a kryty očistěte např. proudem vzduchu (s tlakem nejvýše 0,3 MPa), štětcem nebo suchým hadříkem bez použití chemických

prostředků a čisticích přípravků.

Výrobek skladujte v uzavřených místnostech v originálním jednotkovém balení nebo obdobných obalech zajišťujících ochranu proti prachu. Místo skladování nesmí vystavovat výrobek na přímé působení slunečního záření. Podmínky v místě skladování je nutno zajistit stejně jako provozní podmínky. Místo skladování musí chránit výrobek před přístupem neoprávněných osob, zejména dětí.

CHARAKTERISTIKA VÝROBKU

Menič napätia je prístroj, ktorý umožňuje nabíjať elektrické zariadenia, ktoré sú nabíjané pomocou sieťovej autobatérie z 12V. Vďaka nevelkým rozmerom, nízkej hmotnosti a vysokému výkonu je schopný nabíjať viacero zariadení na miestach bez prístupu do elektrickej siete. Riadny, spoľahlivý a bezpečný výkon výrobku závisí od jeho správneho prevádzkovania, preto:

Pred použitím výrobku sa oboznáňte s celým návodom na uvedenie do prevádzky a návod si uchovajte.

Dodávateľ nenesie zodpovednosť za žiadne škody a úrazy spôsobené v dôsledku nesprávneho používania výrobku a v rozpore s jeho určením, následkom nedodržovania bezpečnostných predpisov a pokynov uvedených v tomto návode. Používanie výrobku v rozpore s jeho určením vedie k tomu, že používateľ stráca právo na záruku a garanciu.

VYBAVENIE

Výrobok dodávame v kompletnom stave a nevyžaduje si ďalšiu montáž. K výrobku sú priložené prípojné káble umožňujúce napojenie výrobku na akumulátor.

TECHNICKÉ ÚDAJE

Parameter	Merná jednotka	Hodnota	
Katalógové číslo		YT-81490	YT-81491
Menovité vstupné napätie	[V d.c.]	12	12
Prevádzkové vstupné napätie	[V d.c.]	10,5 - 15	10,5 - 15
Menovité výstupné napätie	[V a.c.]	230	230
Prevádzkové výstupné napätie	[V a.c.]	220 - 240	220 - 240
Menovitá výstupná frekvencia	[Hz]	50 ± 10%	50 ± 10%
Menovitý výkon (trvalý)	[W]	500	800
Výkon v špičke	[W]	1000	1600
Účinnosť	[%]	≥80	≥80
Charakteristika výstupného signálu		modifikovaná sinusoida	modifikovaná sinusoida
Odber prúdu bez záťaže	[A]	<0,7	<0,7
Alarm pri nízkom napätí batérie	[V d.c.]	10 ± 0,5	10 ± 0,5
Vstupné napätie pri vypnutí batérie	[V d.c.]	9,5 ± 0,5	9,5 ± 0,5
Preťaženie výkonu	[W]	>760	>760
Preťaženie vstupného napätia	[V d.c.]	15 - 16	15 - 16
Prehriatie	[°C]	>60	>60
Poistka		35A x 2	50A x 2
Hmotnosť	[kg]	0,73	0,83
Stupeň ochrany		IP20	IP20
Trieda ochrany elektrických zariadení		I	I

BEZPEČNOSTNÉ POKYNY

UPOZORNENIE! Zásuvka striedavého prúdu v kryte meniča je rovnako nebezpečná ako sieťová zásuvka.

Zákaz zvierania výstupnej zásuvky a vstupných svoriek.

Do výstupnej zásuvky sa môžu zapájať iba zástrčky, ktoré sú s ňou kompatibilné, neopravujte zástrčky ani zásuvky za účelom dosiahnutia ich kompatibility.

Nevkladajte žiadne iné predmety do otvorov výstupnej zásuvky ani do ventilačných otvorov.

UPOZORNENIE! Zákaz pripájania meniča do elektrickej siete. Spôsobí to nenapraviteľné zničenie výrobku a môže byť príčinou úrazu elektrickým prúdom a vzniku požiaru.

Pred každým pripojením výrobku na akumulátor skontrolujte stav prípojných káblov. V prípade výskytu akéhokoľvek poškodenia - nevyhovujúce káble nesmú byť použité. V prípade poškodenia sa prípojné káble neopravujú, ale musia byť vymenené na nové káble. Vždy používajte originálne prípojné káble. V prípade poškodenia káblov zo súpravy, vyhľadajte a kontaktujte autorizovaný servis výrobcu.

Neopatrná manipulácia s meničom môže spôsobiť požiar, úraz elektrickým prúdom, ktorý môže viesť k usmrteniu.

Výrobok je určený na prevádzkovanie v interiéroch a nesmie byť vystavený pôsobeniu atmosférických zrážok, nesmie sa ponárať do vody ani byť vystavovaný pôsobeniu vlhkosti. Teplota miesta prevádzkovania výrobku musí byť rozmedzí $0 \div +40$ °C, pričom relatívna vlhkosť vzduchu nesmie presiahnuť 70% a zároveň nesmie dochádzať ku kondenzácii vodnej pary. V prípade, ak je výrobok uchovávaný pri mimoprevádzkovej teplote je potrebné výrobok pred jeho použitím uviesť do prevádzkovej teploty.

Miesto prevádzkovania výrobku musí mať zabezpečenú vhodnú ventiláciu. Nezakrývajte ventilačné otvory, v blízkosti výrobku musí byť dodržaný ochranný priestor - najmenej 10 dm voľného priestoru. Výrobok sa počas prevádzky nahrieva a nesmie byť umiestňovaný na plochách, ktoré sa môžu poškodiť pôsobením vysokej teploty. Výrobok neumiestňujte na horľavé plochy. Zákaz používania výrobku v horľavej a výbušnej atmosfére.

Výrobok nesmie byť umiestnený na kryté oloveného akumulátora. Počas prevádzky takej batérie sa uvoľňuje plyn s obsahom vodíka, ktorý sa môže pri kontakte s výrobkom zapáliť.

Výrobok musí byť počas celej prevádzky pod dohľadom.

Zákaz pripájania výrobku k batérii, ktorá sa nabíja. Zákaz pripájania výrobku k iným zdrojom napätia ako je batéria s menovitým napätím 12V. Zákaz pripájania výrobku k elektrickým adaptérom. Zákaz pripájania výrobku k auto- inštaláciám prostredníctvom tzv. konektora autozapalovača. Inštalácia napojená k tejto zásuvke nezabezpečí dostatočný napájací výkon meniča. Používanie meniča napojeného do zásuvky autozapalovača môže viesť k poškodeniu elektrickej inštalácie auta a zvyšuje riziko vzniku výbuchu, požiaru a úrazu elektrickým prúdom.

Výrobok nie je určený na prevádzkovanie osobami so zníženými fyzickými, duševnými schopnosťami ani osobami bez skúsenosti a znalosti ovládania zariadenia. Uvedené osoby môžu prevádzkovať výrobok iba pod dohľadom a po absolvovaní inštruktáže o bezpečnom používaní výrobku v prípade, že porozumejú riziku a hrozbe súvisiacej s používaním výrobku.

Výrobok nie je určený pre deti. Výrobok neslúži ako detská hračka. Deti bez dohľadu nesmú výrobok čistiť ani vykonávať jeho servis.

NÁVOD NA OBSLUHU

Pokyny pre miesto prevádzkovania výrobku

Menič musí byť umiestnený na rovnom, tvrdom a nehorľavom podklade.

Kryt meniča nesmie byť v kontakte s výhrevnými prvkami ani nesmie byť vystavený pôsobeniu vyhrievacej ventilácie.

Menič nesmie byť vystavený priamemu pôsobeniu slnečného žiarenia.

Pokyny o pripojení elektrických prístrojov k výrobku

Vzhľadom na modifikovanú charakteristiku priebehu výstupného napätia v meniči sa neodporúča napájať nasledujúce zariadenia:

- nevelké prístroje nabíjané na batériu so zabudovanou nabíjačkou, napr. baterky, holiace strojíčky atď.
- niektoré nabíjačky batérií do elektrozariadení, tieto nabíjačky majú výstrahu o nebezpečnom napätí v kontaktoch nabíjačky,
- elektrických prístrojov, ktoré môžu byť napojené iba na sínusoidné vedenie, kontaktujte výrobcu elektrického prístroja za účelom získania dodatočných informácií.

Pred pripojením elektrického prístroja k meniču skontrolujte, či príkon zariadenia nepresahuje menovitý (trvalý) výkon meniča. Neriadte sa pri tom hodnotou výkonu v špičke, pretože tento výkon môže menič dosahovať iba veľmi krátky čas. Preťaženie meniča spustí jeho poisťku a spôsobí prestávku v prevádzke. Nadmerné preťaženie meniča môže viesť k jeho poškodeniu.

Pripojenie meniča k batérii

Pred pripojením meniča k batérii skontrolujte, či kontakty batérie zabezpečujú správny/požadovaný kontakt. Kontakty batérie nesmú byť znečistené ani poškodené.

Skontrolujte, či sa spínač meniča nachádza v polohe „vypnutý – 0“.

Pripojte káble k svorkám rovnakej farby. Úplne odskrutkujte/ uvoľnite páčku svorky, káblové oko preložte cez čap svorky a následne silno a pevne priskrutkujte páčku svorky. Na priskrutkovanie svorky nepoužívajte žiadne náradie.

Voľné svorky káblov pripojte k svorkám batérie. Skontrolujte správnu polaritu svoriek. Ako prvý pripojte kábel označený zápornou polaritou a následne pripojte kábel označený kladnou polaritou.

Káblové svorky, ktoré sú vybavené tzv. krokosvorkami musia byť upnuté priamo na kontaktoch batérie.

Káblové svorky s okami musia byť najskôr priskrutkované k hlavičkovej svorke a až potom pomocou týchto svoriek môžu byť pripojené na kontakt batérie.

UPOZORNENIE! Počas pripájania káblov skontrolujte, či nedošlo k vzniku elektrického skratu.

Menič je pripravený na prevádzkovanie.

Pripájanie elektrických zariadení k meniču

Presvedčte sa, či sa spínač elektrického zariadenia nachádza v polohe „vypnutý“.

Zástrčku napájania pripojte do zásuvky meniča.

Menič zapnete pomocou spínača, tak, že ho nastavíte do polohy „zapnutý -I“.

Zasvieti kontrolka, ktorá informuje o pripojení výstupnej zásuvky meniča.

Uvedenie do prevádzky elektrického prístroja.

Počas prevádzky sa menič nahrieva, ide o normálny jav. Menič je vybavený ventilátorom, ktorý sa automaticky zapne počas prevádzky meniča a pomáha chladieť elektrické prevody meniča. Ventiláčne otvory nezakrývajte. Po skončení prevádzky sa vyhýbajte kontaktu s krytom meniča holou rukou, pretože kryt môže byť nahriaty až na teplotu, ktorá spôsobuje popálenie.

Elektrický prístroj po skončení prevádzky vypnite, vypnite pripojenie výstupnej zásuvky a následne odpojte zástrčku napájacieho kábla elektroprístroja zo zásuvky meniča.

Odpojte napájacie káble meniča od batérie a potom od meniča.

UPOZORNENIE! Pri odpájaní káblov skontrolujte, či nedošlo k elektrickému skratu.

Začnite s údržbou meniča.

UPOZORNENIE! Ak sa menič nepoužíva, musí byť zakaždým odpojený od batérie.

Bezpečnostná kontrolka

Zasvietenie bezpečnostnej kontrolky vždy signalizuje nesprávnu prácu meniča. V každom uvedenom prípade na meniči zasvieti bezpečnostná kontrolka, vyššie zvukový signál a následne sa menič vypne. Nižšie uvádzame najčastejšie príčiny nesprávnej prevádzky. Príliš nízke výstupné napätie – treba vymeniť batériu na úplne nabitú alebo odpojiť menič od batérie a nabiť ju.

Napätové preťaženie – treba znížiť vstupné napätie na hladinu uvedenú v tabuľke technických údajov.

Elektrický skrat – po skrate vstupných káblov alebo v prípade skratu vo výstupnom obvode, napr. následkom poškodenia prístroja pripojeného k meniču. Vypnite menič, odpojte zaťaženie a odpojte menič od batérie. Elektrické preťaženie má za následok spustenie bezpečnostnej poisťky, ktorá musí byť pred ďalším použitím meniča vymenená na novú. Vymenu poisťky vykonávajú autorizované servisy výrobcu.

Preťaženie následkom prekročenia teploty – ak vnútorná teplota presiahla 65 °C. Vypnite záťaž, vypnite menič a čakajte (cca. 15 minút), kým nevychladnú elektrické obvody výrobku.

Typické problémy pri prevádzkovaní meniča s pripojením

Menič pracuje, ale záťaž sa nechce dať do pohybu – niektoré indukčné motory si vyžadujú niekoľko pokusov spustenia pri pripájaní z meniča. Ak sa záťaž spustí iba na chvíľu pri zapnutí meniča- menič niekoľko krát po sebe zapnite a vypnite, až kým nenabehne správna záťaž.

Šum v reproduktoroch v audio systémoch – niektoré audio systémy generujú šum v reproduktoroch zapríčinený nesinusoidálnou charakteristikou výstupného napätia.

Nesprávne fungovanie televízneho prijímača – elektronika meniča sú zobrazené, ale televízny signál, predovšetkým s nízkou frekvenciou, môže spôsobiť interferenciu, ktorá je príčinou zlého obrazu. V takom prípade je možné vykonať nasledujúce kroky: menič umiestniť čo najďalej od televízora, kábla antény a samotnej antény. Zmeniť polohu antény a káblov antény. Použiť kvalitnejšie káble antény.

Údržba a uchovávanie výrobku

UPOZORNENIE! Výrobok vypnite pred začatím údržbových prác, odpojte ho zo záťaže a samotný menič odpojte od batérie. Po skončení prevádzky skontrolujte technický stav výrobku tak, že výrobok prehladnite a skontrolujte: kryt, elektrické káble, činnosť elektrického spínača a priechodnosť ventiláčnych otvorov. Po skončení prevádzky je potrebné vyčistiť kryt, ventiláčne otvory, prepínače, prídavnú rukoväť a kryty napr. prúdom vzduchu (pod tlakom menej ako 0,3 Mpa), štetcom alebo suchou handrou bez použitia chemických prostriedkov a čistiacich kvapalín.

Výrobok uchovávajte v uzavretých priestoroch v dodaných jednotkových baleniach alebo v podobných baleniach, ktoré chránia pred prachom. V mieste uchovávanía výrobok nesmie byť vystavený priamemu pôsobeniu slnečného žiarenia. Podmienky uchovávanía musia byť dodržiavané rovnako ako podmienky prevádzkovania. Miesto uchovávanía musí chrániť výrobok pred prístupom neoprávnených osôb, predovšetkým detí.

A TERMÉK JELLEMZÉSE

A feszültség-átalakító szerkezet lehetővé teszi hálózatról működő elektromos eszközök működtetését 12-voltos gépkocsi-akkumulátor segítségével. Kis méretének, kis súlyának és nagy teljesítményének köszönhetően sokféle elektromos készüléket képes elektromos árammal ellátni ott, ahol a hálózati áramellátás nem elérhető. A termék helyes, megbízható és biztonságos működése a megfelelő karbantartás függvénye, ezért:

A termék használatba vétele előtt el kell olvasni a teljes használati utasítást, és meg kell azt őrizni.

A szállító nem felelős a termék nem rendeltetésszerű használatából, valamint a biztonsági előírások, és a jelen használati utasítás előírásainak be nem tartásából következő károkért és sérülésekért. A termék nem rendeltetésszerű használata azt eredményezi, hogy a felhasználó elveszíti a garanciához és a jótálláshoz való jogát.

FELSZERELÉS

A termék kompletten kerül kiszállításra, összeszerelést nem igényel. A termékkel együtt szállítjuk az összekötő kábeleket, amelyek lehetővé teszik a terméknek az akkumulátorhoz kapcsolását.

MŰSZAKI ADATOK

Paraméter	Mértékegység	Érték	
Katalógusszám		YT-81490	YT-81491
Névleges bemeneti feszültség	[V d.c.]	12	12
Bemeneti működési feszültség	[V d.c.]	10,5 - 15	10,5 - 15
Névleges kimeneti feszültség	[V a.c.]	230	230
Kimeneti működési feszültség	[V a.c.]	220 - 240	220 - 240
Névleges kimeneti frekvencia	[Hz]	50 ± 10%	50 ± 10%
Névleges teljesítmény (állandó)	[W]	500	800
Csúcs teljesítmény	[W]	1000	1600
Hatékonyság	[%]	≥80	≥80
Kimeneti jel jellemzése		módosított szinuszos	módosított szinuszos
Áramfelvétel terhelés nélkül	[A]	<0,7	<0,7
Akku. kimerülése vészjelzés feszültség	[V d.c.]	10 ± 0,5	10 ± 0,5
Kikapcsolást eredményező bem. fesz.	[V d.c.]	9,5 ± 0,5	9,5 ± 0,5
Túlterhelés - teljesítmény	[W]	>760	>760
Túlterhelés - bemeneti feszültség	[V d.c.]	15 - 16	15 - 16
Túlterhelés - hőmérséklet	[°C]	>60	>60
Biztosíték		35A x 2	50A x 2
Súly	[kg]	0,73	0,83
Védelmi fokozat		IP20	IP20
Elektromos szigetelés osztálya		I	I

BIZTONSÁGI ÚTMUTATÓ

FIGYELEM! A feszültség-átalakító szekrényében található váltóáramú dugaszolóaljzat ugyanolyan veszélyes, mint a hálózati konnektor. A kimeneti konnektort és a bemeneti csatlakozókat nem szabad rövidre zární.

A kimeneti konnektorba csak ehhez illő csatlakozót szabad csatlakoztatni, nem szabad a konnektort vagy a dugót átalakítani, hogy passzoljanak egymáshoz.

A kimeneti konnektorba és a szellőző nyílásokba semmilyen más tárgyat nem szabad betenni.

FIGYELEM! Tilos a feszültség-átalakítót az elektromos hálózatba kapcsolni. Ez a termék visszafordíthatatlan károsodását okozza, valamint áramütést és tűzesetet is okozhat.

A terméknek minden akkumulátorhoz való csatlakoztatása előtt ellenőrizni kell az összekötő kábelek állapotát. Bármilyen sérülés észlelése esetén tilos az ilyen kábel alkalmazása. Az

összekötő kábelek nem javíthatók, sérülés esetén újakra kell azokat cserélni. Mindig eredeti összekötő kábeleket kell használni. A készletben található kábelek sérülésének esetén lépjen kapcsolatba a gyártó által felhatalmazott szervvel.

A feszültség-átalakító óvatlan kezelése tűzvészt, áramütést, akár halált is okozhat.

A termék beltéri használatra készült, és tilos azt csapadéknak kitenni, vízbe meríteni, vagy nedvességnek kitenni. A termék használatának helyén a hőmérséklet a $0 \div +40$ °C tartományon belül kell, hogy legyen, és a relatív páratartalom nem lehet magasabb 70%-nál, én nem léphet fel párakicsapódás. Amennyiben a terméket a működési hőmérséklet-tartományon kívül tároljuk, használat előtt azt a működési hőmérsékletre kell hozni.

A termék működésének helyén biztosítani kell a megfelelő szellőzést. Ne takarjuk el a szellőzőnyílásokat, a termék körül legalább 10 cm szabad helyet kell biztosítani. Működés közben a termék felmelegszik, ezért ne tegyük olyan felületre, amely a hőmérséklet hatására sérülhet. Nem szabad a terméket éghető anyagból készült felületen működtetni. Ne használjuk a terméket égés- vagy robbanásveszélyes légkörben.

Ne tegyük a terméket a savas akkumulátor házára. Az olyan akkumulátor működése során hidrogént tartalmazó gáz szabadul fel, amely a termékkel érintkezve meggyulladhat.

A terméket működése során felügyelet alatt kell tartani.

Tilos a terméket olyan akkumulátorhoz kapcsolni, amelyet éppen töltünk. Tilos a terméket más feszültségforráshoz kapcsolni, mint a 12 V névleges feszültséggel rendelkező akkumulátor. Tilos a terméket elektromos hálózathoz kapcsolni. Tilos a terméket az ún. szivargyújtón keresztül a gépkocsi hálózathoz kapcsolni. Ez a csatlakozó nem biztosít elegendő teljesítményt a feszültség-átalakító táplálásához. A feszültség-átalakító szivargyújtó csatlakozóról való működtetése a gépkocsi elektromos hálózatának sérülését okozhatja, és növeli a tűzvész és az áramütés kockázatát.

A termék nem alkalmas arra, hogy azt testi vagy szellemi fogyatékkal élők, valamint tapasztalatlan, és a készüléket nem ismerő személyek használják. Kivéve, ha azt felügyelet alatt teszik, vagy biztonságos módon betanítják őket a készülék használatára úgy, hogy megértésük az ezzel kapcsolatos veszélyeket.

A termék nem alkalmas gyermekek általi használatra. Gyermekek nem játszhatnak a termékkel. Gyermekek felügyelet nélkül nem tisztíthatják, nem tarthatják karban a terméket.

A TERMÉK HASZNÁLATA

A termék működési helyére vonatkozó ajánlások

A feszültség-átalakítót sima, kemény, és nem éghető felületen kell elhelyezni.

A feszültség-átalakító háza nem érintkezhet fűtőelemekkel, és nem lehet hőbefúvásos fűtés hatása alatt.

A feszültség-átalakítót nem szabad napsugárzásnak kitenni.

Elektromos készülékeknek a termékhez kapcsolására vonatkozó ajánlások

A feszültség-átalakító kimeneti feszültsége módosított jellegére tekintettel nem ajánlott a következő készülékek hozzákapcsolása:

- kisméretű, elemről működő, beépített töltővel rendelkező készülékek, pl. zseblámpák, borotvák, stb.,
- egyes elektromos szerszámokhoz való akkumulátortöltők, az ilyen töltőkön figyelmeztetnek a töltő csatlakozásánál fellépő veszélyes feszültségre,
- olyan elektromos készülékek, amelyeket csak szinuszos árammal lehet működtetni, további tájékoztatásért forduljon az elektromos készülékek gyártójához

Az elektromos készülékeknek a feszültség-átalakítóhoz való kapcsolása előtt meg kell győződni arról, hogy a készülék energiafogyasztása nem lepi túl a feszültség-átalakító névleges (folyamatos) teljesítményét. Nem szabad a csúcsteljesítmény értékét figyelembe venni, mivel ezt a teljesítményt a feszültség-átalakító csak nagyon rövid ideig képes nyújtani. A feszültség-átalakító

túlterhelése beindítja a védelmi mechanizmust, és a működés leállítását eredményezi. A feszültség-átalakító nagymértékű túlterhelése annak sérüléséhez vezethet.

A feszültség-átalakító hozzákapcsolása az akkumulátorhoz

A feszültség-átalakítónak az akkumulátorhoz való kapcsolása előtt meg kell győződni arról, hogy az akkumulátor csatlakozói megfelelő kontaktust biztosítsanak. Az akkumulátor csatlakozóinak tisztának és sérülésmentesnek kell lenniük.

Meg kell győződni arról, hogy a feszültség-átalakító bekapcsoló gombja a „kikapcsolva – 0” helyzetben van.

A kábeleket az ugyanolyan színű csatlakozóhoz kell kapcsolni. Teljesen ki kell csavarni a csatlakozó csavarját, a kábel fűzőkari-káját át kell vezetni a csatlakozó végén, aztán erősen és biztosan becsavarni a csatlakozó csavarját. A csavar megszorításához ne használjunk semmilyen szerszámot.

A kábelek szabad végét kapcsoljuk az akkumulátor csatlakozóihoz. Figyeljünk oda a csatlakozók helyes polarítására. Először a negatív pólusként megjelölt kábelt kell csatlakoztatni, ezután a pozitív pólusként megjelölt kábelt.

A kábelek ún. krokodil csatlakozókkal ellátott végeit közvetlenül az akkumulátor csatlakozóira kell csatlakoztatni.

A fűzőszemes csatlakozókkal ellátott kábeleket először a fejes csatlakozóra (ún. csipesz) kell csavarni, és csak ennek közbeiktatásával csatlakoztatni az akkumulátorhoz.

FIGYELEM! A kábelek csatlakoztatása során oda kell figyelni arra, hogy ne kerüljön sor rövidzárlatra.

A feszültség-átalakító készen áll a munkára.

Elektromos készülékek kapcsolása a feszültség-átalakítóhoz

Bizonyosodjon meg róla, hogy az elektromos készülék főkapcsolója „kikapcsolt” helyzetben van.

A tápkábel csatlakozó dugóját csatlakoztassa a feszültség-átalakító aljzatába.

Kapcsolja be a feszültség-átalakítót a kapcsolóval, átkapcsolva azt a „bekapcsolva – I” helyzetbe.

Világítani kezd a feszültség-átalakító kimeneti aljzatának energiaellátását jelző fény.

Kapcsolja be az elektromos készüléket.

Működés közben a feszültség-átalakító felmelegszik, ez normális jelenség. A feszültség-átalakító ventilátorral van ellátva, amely magától bekapcsol a feszültség-átalakító működése közben, és segíti a feszültség-átalakító áramköreinek hűtését. Ne takarja el a szellőzőnyílásokat. A munka befejezése után ne érintse meg szabad kézzel a feszültség-átalakító házát, az égési sérülést okozó hőmérsékletig melegedhet fel.

Használat után kapcsolja ki az elektromos készüléket, kapcsolja ki a feszültség-átalakító kimeneti aljzatának áramellátását, majd húzza ki az elektromos készülék tápkábelét a feszültség-átalakító aljzatából.

Kapcsolja szét a feszültség-átalakító kábeleit az akkumulátortól, majd a feszültség-átalakítótól is.

FIGYELEM! A kábelek szétkapcsolása során ügyeljen arra, hogy ne kerüljön sor rövidzárlatra.

Kezden hozzá a feszültség-átalakító karbantartásához.

FIGYELEM! Ha a feszültség-átalakítót nem használja, minden alkalommal kapcsolja szét az akkumulátortól.

Biztonsági jelzőfény

A biztonsági jelzőfény felgyulladásá minden esetben a feszültség-átalakító rendellenes működését jelzi. Minden ilyen esetben a feszültség-átalakító biztonsági jelzőfénye világítani kezd, hangjelzést ad, majd kikapcsol. A következőkben felsoroljuk a rendellenes működés leggyakoribb okait.

Túl alacsony bemeneti feszültség – ki kell cserélni az akkumulátort egy teljesen feltöltöttre, vagy szétkapcsolni a feszültség-átalakítót és az akkumulátort, és feltölteni azt.

Feszültségi túlterhelés – a bemeneti feszültséget le kell csökkenteni a műszaki adatokat tartalmazó táblázatban jelzett értékre.

Kapcsolja ki a feszültség-átalakítót, kapcsolja szét a terhelést, és kapcsolja szét a feszültség-átalakítót az akkumulátortól. Az elektromos túlterhelés a biztosítékok is működésbe hozza, amelyet ki kell cserélni a feszültség-átalakító újbóli használata előtt. A biztosítékok a felhatalmazott szervizekben lehet kicserélteni.

Elektromos rövidzárlat – a bemeneti vezetékek rövidzárlata, vagy a áramkör zárlata, például a feszültség-átalakítóhoz kapcsolt elektromos berendezés hibája miatt.

Hőmérsékleti túlterhelés – a belső hőmérséklet túllépte a 65 °C-ot. Kapcsolja ki a terhelést, kapcsolja ki a feszültség-átalakítót, és várjon (kb. 15 percet) a termék áramköreinek lehűléséig.

A feszültség-átalakító használata közben jelentkező tipikus problémák

A feszültség-átalakító működik, de a készülék nem indul el – egyes indukciós motorokat többször is meg kell próbálni beindítani, ha feszültség-átalakítóról működnek. Ha a készülék csak egy pillanatra indul be a feszültség-átalakító bekapcsolásakor, néhány-szor ki- és bekapcsolni kell a feszültség-átalakítót, egészen addig, amíg rendesen be nem indul.

A zenei berendezések hangszórói zajosak – egyes audio rendszerek hangszóróiban zaj keletkezik a kimeneti feszültség nem szinuszos jellege miatt.

Televíziókészülék nem megfelelő működése – a feszültség-átalakító áramkörei árnyékolva vannak, de a televíziós jel, különösen, ha gyenge, interferenciát hozhat létre, amely a kép zavarát okozza. Ebben az esetben a következőket lehet tenni: a feszültség-átalakítót a televíziótól, az antenna kábeltől, és az antennától minél nagyobb távolságban elhelyezni. Változtatni az antenna és az

antenna kábel helyzetén. Jobb minőségű antenna kábelt használni.

A termék karbantartása és tárolása

FIGYELEM!

A karbantartás megkezdése előtt kapcsolja ki a terméket, kapcsolja le róla a terhelést, és magát a feszültség-átalakítót kapcsolja le az akkumulátorról. A munka befejezése után ellenőrizze a termék műszaki állapotát külső szemrevételezéssel, és értékelje: a házat, az elektromos kábeleket, a bekapcsoló gomb működését, és a szellőzőnyílások nyitottságát. A munka befejezése után meg kell tisztítani a házat, a szellőzőnyílásokat, a kapcsolókat, a mások nyelet, és a takarókat, például levegő fúvással (0,3 MPa-nál nem nagyobb nyomáson), ecsettel, vagy száraz ronggyal, vegyszerek vagy tisztítószer használata nélkül.

A terméket zárt helyiségben kell tárolni, az eredeti csomagolásban, vagy ahhoz hasonló, a por elleni védelmet biztosító csomagolásban. A tárolási helyen a termék nem lehet kitéve közvetlen napsugárzásnak. A tárolás helyén ugyanolyan körülményeket kell biztosítani, mint a működés helyén. A tárolás helyén védeni kell a terméket illetéktelen személyektől, különösen a gyermekektől.

CARACTERISTICILE PRODUSULUI

Invertorul de tensiune este un dispozitiv care permite alimentarea echipamentului electric ce necesită alimentare electrică de o baterie auto de 12 volți. Datorită dimensiunilor sale mici, masei reduse și puterii mari, el poate alimenta numeroase aparate electrice în locuri unde nu există acces la rețeaua electrică. Funcționarea corectă, fiabilă și sigură a produsului depinde de utilizarea sa corectă, prin urmare:

Înainte este utilizarea produsului, trebuie să citiți acest manual și să îl păstrați.

Furnizorul nu acceptă nicio responsabilitate pentru daune cauzate se utilizarea incorectă a produsului, rezultate în urma nerespectării regulilor de siguranță și recomandărilor din acest manual. Utilizarea incorectă a produsului duce de asemenea la pierderea drepturilor utilizatorului la garanție.

ECHIPAMENT

Aparatul este livrat în stare completă și nu necesită montare. Produsul este livrat cu cabluri de conexiune care permit conectarea sa la baterie.

DATE TEHNICE

Parametru	Unitate de măsură	Valoare	
Număr de catalog		YT-81490	YT-81491
Tensiune nominală de intrare	[V c.c.]	12	12
Tensiune de lucru intrare	[V c.c.]	10,5 - 15	10,5 - 15
Tensiune nominală de ieșire	[V c.a.]	230	230
Tensiune de lucru ieșire	[V c.a.]	220 - 240	220 - 240
Frecvență nominală de ieșire	[Hz]	50 ± 10%	50 ± 10%
Putere nominală (continuu)	[W]	500	800
Putere de vârf	[W]	1000	1600
Capacitate	[%]	≥80	≥80
Caracteristicile semnalului de ieșire		curbă sinusoidală modificată	curbă sinusoidală modificată
Consum de curent fără sarcină	[A]	<0.7	<0.7
Tensiune alarmă baterie descărcată	[V c.c.]	10 ± 0,5	10 ± 0,5
Tensiunea de intrare de decuplare a invertorului	[V c.c.]	9,5 ± 0,5	9,5 ± 0,5
Suprasarcină putere	[W]	>760	>760
Suprasarcină tensiune intrare	[V c.c.]	15 - 16	15 - 16
Suprasarcină temperatură	[°C]	>60	>60
Siguranță fuzibilă		35A x 2	50A x 2
Masa	[kg]	0.73	0.83
Clasa de protecție		IP20	IP20
Clasa de izolație electrică		I	I

INSTRUCȚIUNI DE SIGURANȚĂ

AVERTIZARE! Priza de c.a. din carcasa invertorului este la fel de periculoasă ca o priză de rețea.

Nu scurtcircuitați priza de ieșire sau bornele de intrare.

Doar ștecherile care se potrivesc la această priză se pot introduce în ea, nu adaptați ștecherul sau priza pentru a s potriveți.

Nu introduceți niciun alt obiect în găurile prizei sau orificiile de ventilație.

AVERTIZARE! Este interzisă conectarea invertorului la rețeaua electrică. Aceasta duce la deteriorarea ireversibilă a produsului și poate duce la electrocutare și incendiu.

Înainte de conectarea produsului la baterie, este necesar să verificați starea cablurilor de conexiune. În cazul în care se constată vreo deteriorare, este interzis să folosiți acele cabluri. Cablurile de cx nu se pot repara și trebuie înlocuite cu altele noi în cazul deteriorării. Întot-

de-auna folosiți cabluri de cx originale. În cazul deteriorării cablurilor din componența setului, vă rugăm să contactați un centru de service autorizat sau furnizorul.

Manipularea neatentă a inverterului poate duce la incendiu, electrocutare sau chiar moarte. Acest produs este destinat utilizării la interior și este interzisă expunerea lui la precipitații, scufundarea lui în apă și expunerea lui la umiditate. Temperatura ambiantă în zona de utilizare a produsului trebuie să fie între 0 și +40 °C, iar umiditatea relativă nu trebuie să depășească 70% și nu trebuie să se formeze condens sau abur. Dacă produsul este depozitat la temperaturi în afara domeniului de utilizare, este necesar să se aducă produsul înainte de utilizare la o temperatură în limitele domeniului de utilizare.

Asigurați ventilație adecvată în zona de utilizare a produsului. Nu acoperiți orificiile de ventilație și lăsați minim 10 cm spațiu liber în jurul produsului. În timpul funcționării, produsul se încălzește și nu trebuie pus pe suprafețe care se pot deteriora la temperatură ridicată. Nu se recomandă să puneți produsul pe suprafețe inflamabile. Nu folosiți produsul în atmosfere combustibile sau explozive.

Nu-l puneți produsul pe carcasa unei baterii cu acid. La utilizarea unei asemenea baterii se poate degaja un gaz care conține hidrogen, iar acesta se poate aprinde la contactul cu produsul.

Produsul trebuie supravegheat permanent în timpul utilizării.

Este interzisă conectarea produsului la o baterie care se încarcă. Este interzisă conectarea produsului la o altă sursă de tensiune în afară de o baterie de 12 volți. Este interzisă conectarea produsului la încărcătoare electrice. Este interzisă conectarea produsului la un sistem auto prin așa-numita priză de brichetă. Sistemul conectat la această priză nu furnizează o capacitate suficientă pentru alimentarea inverterului. Utilizarea inverterului conectat la priza de brichetă poate duce la deteriorarea sistemului electric al automobilului și crește riscul de incendiu și electrocutare.

Aparatul nu este destinat utilizării de către persoane cu abilități fizice sau mentale reduse sau de către persoane fără experiență și cunoștințe privind aparatul, în afară de cazul în care aceste persoane sunt supravegheate sau instruite în legătură cu utilizarea aparatului într-o manieră sigură astfel încât să fie înțelese riscurile implicate.

Acest aparat nu este destinat utilizării de către copii. Copiii nu trebuie să se joace cu aparatul. Copiii nesupravegheați nu trebuie să efectueze curățarea sau întreținerea aparatului.

UTILIZAREA PRODUSULUI

Recomandări privind locul de lucru cu produsul

Puneți inverterul pe o suprafață netedă, tare și neinflamabilă.

Carcasa inverterului nu trebuie să fie în contact cu elemente de încălzire sau să fie expusă la ventilația de încălzire.

Inverterul nu trebuie expus luminii solare directe.

Recomandări privind conectarea aparatelor electrice la acest produs.

Din cauza caracteristicilor modificate ale tensiunii de ieșire a inverterului, nu se recomandă să conectați următoarele aparate:

- dispozitive mici alimentate cu acumulatori cu încărcătoare încorporate, de ex. lanterne, aparate de bărbierit, etc.
- unele încărcătoare pentru scule electrice; asemenea încărcătoare au avertizări privind tensiunea periculoasă la contactele încărcătorului;
- aparate electrice care pot fi alimentate doar cu formă de undă sinusoidală; contactați producătorul aparatelor pentru informații suplimentare.

Înainte de conectarea unui aparat electric la iv, este necesar să vă asigurați că puterea consumată de acel aparat nu depășește puterea nominală (continuu) a inverterului. Nu vă orientați după puterea de vârf deoarece aceasta poate fi furnizată de iv doar

pe o perioadă foarte scurtă. Supraîncărcarea inverterului va duce la declanșarea protecției și întreruperea funcționării. Suprasolicitarea excesivă a inverterului poate duce la deteriorarea sa.

Conectarea inverterului la baterie

Înainte de conectarea inverterului la baterie, este necesar să vă asigurați că bornele bateriei asigură contact adecvat. Bornele bateriei trebuie să nu prezinte impurități și să fie intacte.

Trebuie să vă asigurați că comutatorul inverterului rămâne pe poziția decuplată "OFF - O".

Conectați cablurile la bornele de aceeași culoare. Desurubați complet șurubul de prindere, introduceți știftul de prindere în inelul cablului și apoi strângeți ferm șurubul de prindere. Nu folosiți scule pentru strângerea șurubului.

Conectați clemele libere la bornele bateriei. Respectați polaritatea corectă a bornelor. Mai întâi conectați cablul marcat cu polaritate negativă, apoi cablul marcat cu polaritate pozitivă.

Clemele cablurilor echipate cu crocodili trebuie prinse direct la bornele bateriei.

Clemele cablurilor echipate cu inele trebuie prinse mai întâi la bornele cu șurub (așa-numita clemă) și apoi folosite pentru conectarea la bornele bateriei.

AVERTIZARE! La conectarea cablurilor trebuie să evitați scurtcircuiturile.

Inverterul este gata de utilizare.

Conectarea aparatelor electrice la iv.

Asigurați-vă comutatorul electric rămâne în poziția decuplată „OFF”.

Conectați ștecherul cablului electric la priza inverterului.

Porniți inverterul apăsând comutatorul pe poziția pornit "ON - I".

Se va aprinde indicatorul de alimentare de pe priza inverterului.

Porniți aparatul electric.

În timpul funcționării, inverterul se încălzește, acesta este un fenomen normal. Inverterul este echipat cu un ventilator care pornește automat în timpul funcționării inverterului și ajută la răcirea circuitelor electrice ale inverterului. Nu acoperiți orificiile de ventilație. Când nu este în funcțiune, nu atingeți carcasa inverterului cu mâinile libere. Ea poate avea o temperatură care provoacă arsuri.

După lucru, opriți aparatul electric, deconectați alimentarea la priza de ieșire a inverterului și apoi scoateți ștecherul cablului de alimentare al aparatului electric din priza inverterului.

Deconectați cablurile electrice ale inverterului mai întâi de la baterie și apoi de la iv.

AVERTIZARE! La deconectarea cablurilor, asigurați-vă nu provocați un scurtcircuit.

Treceți la întreținerea inverterului.

AVERTIZARE! Dacă inverterul nu este folosit, deconectați-l de la baterie.

Indicator de siguranță

Indicatorul de siguranță se aprinde de câte ori inverterul nu funcționează corespunzător. De fiecare dată, în asemenea caz, la iv se va aprinde un indicator de siguranță, se va auzi un semnal acustic și apoi inverterul se va opri. Următoarele sunt cele mai frecvente cauze de funcționare necorespunzătoare.

Tensiunea de intrare prea mică - trebuie înlocuită bateria cu una complet încărcată sau sunt deconectați inverterul de la baterie și să o reîncărcăți.

Suprasarcină de tensiune - este necesar să reduceți tensiunea de intrare la nivelul indicat în tabelul cu date tehnice.

Scurtcircuit electric - după scurtcircuitarea conductorilor de intrare sau în cazul scurtcircuitării circuitului de ieșire, de ex. din cauza unui defect al aparatului electric conectat la iv. Es necesar să opriți inverterul, să deconectați consumatorul și să deconectați inverterul de la baterie. Suprasolicitarea electrică va duce de asemenea la arderea siguranței fuzibile, care trebuie înlocuită înainte de reutilizarea inverterului. Înlocuirea siguranței fuzibile este posibilă la un centru de reparații autorizat de producător.

Suprasolicitare la temperatură - temperatura internă a depășit 65 °C. Es necesar să opriți consumatorii, să opriți inverterul și să așteptați (aprox. 15 minute) să se răcească circuitele electronice ale inverterului.

Probleme tipice la utilizarea inverterului la alimentarea electrică

Inverterul funcționează dar consumatorul nu pornește - unele motoare inductive pot necesita mai multe încărcări pentru a porni când sunt alimentate de la inverter. Dacă consumatorul pornește doar o secundă la pornirea inverterului, este necesar să porniți și să opriți inverterul de mai multe ori până ce consumatorul pornește corect.

Zgomot în difuzoarele sistemelor audio - unele sisteme audio generează zgomot în difuzoare din cauza caracteristicilor nesinusoidale ale tensiunii de ieșire.

Funcționarea incorectă a aparatelor TV - sistemele electronice ale inverterului sunt ecranate dar semnalul tv, în special un semnal de nivel redus, poate provoca interferență, ceea ce duce la distorsionarea imaginii. În cazul acesta, puteți lua următoarele măsuri: puneți inverterul cât mai departe posibil de televizor, cablul de antenă și antenă. Schimbați poziția antenei și cablurilor de antene. Folosiți cabluri de antenă de calitate mai bună.

Întreținerea și depozitarea produsului

AVERTIZARE! Înainte de procedura de întreținere, inverterul trebuie oprit, consumatorii trebuie deconectați iar inverterul trebuie deconectat de la baterie. La încheierea lucrului, starea tehnică a produsului trebuie verificată prin control vizual și evaluarea: carcasei, cablurilor electrice, funcționării comutatorului electric și funcționalității fanțelor de ventilație. La încheierea lucrului, carcasa, fanțele de ventilație, comutatoarele, mânerul suplimentar și capacul trebuie curățate, de ex. cu jet de aer (cu o presiune de maxim 0,3 MPa), cu o perie sau lavetă uscată, fără a folosi substanțe chimice sau lichide de curățare.

Produsul trebuie depozitat în spații închise în ambalajul original sau ambalaje similare pentru a asigura protecția împotriva prafului. Produsul nu trebuie expus la lumină solară directă în locul de depozitare. Condițiile de depozitare trebuie să fie aceleași cu cele de lucru. Locul de depozitare trebuie să protejeze produsul împotriva accesului persoanelor neautorizate, în special al copiilor.

CARACTERÍSTICAS DEL PRODUCTO

El convertidor de voltaje es un dispositivo que permite alimentar los equipos electrónicos que requieren la alimentación de la red de energía eléctrica con una batería de coche de 12 V. Gracias a las dimensiones compactas, peso bajo y alta potencia puede alimentar muchos dispositivos eléctricos en lugares sin acceso a la red eléctrica. El funcionamiento correcto, fiable y seguro del producto depende de su uso adecuado, por lo tanto:

Antes de utilizar el producto, lea todas las instrucciones y guardarlas.

El proveedor no se hace responsable de ningún daño o lesión resultante del uso inadecuado del producto, contrario a su propósito, incumplimiento con las normas de seguridad y recomendaciones de este manual. El uso inadecuado del producto resultará en la pérdida de derechos del usuario provenientes de la garantía

EQUIPAMIENTO

El producto se entrega completo y no requiere instalación. Junto con el producto se suministran los cables de conexión para conectar el producto a la batería.

ESPECIFICACIONES TECNICAS

Parámetro	Unidad de medida	Valor	
No. de catálogo		YT-81490	YT-81491
Tensión de entrada nominal	[V d.c.]	12	12
Tensión de entrada de funcionamiento	[V d.c.]	10,5 - 15	10,5 - 15
Tensión de salida nominal	[V a.c.]	230	230
Tensión de salida de funcionamiento	[V a.c.]	220 - 240	220 - 240
Frecuencia de salida nominal	[Hz]	50 ± 10%	50 ± 10%
Potencia nominal (continua)	[W]	500	800
Potencia pico	[W]	1000	1600
Productividad	[%]	≥80	≥80
Características de la señal de salida		onda sinusoidal modificada	onda sinusoidal modificada
Consumo de corriente sin carga	[A]	<0,7	<0,7
Voltaje de alarma de batería baja	[V d.c.]	10 ± 0,5	10 ± 0,5
Tensión de entrada de la desactivación del convertidor	[V d.c.]	9,5 ± 0,5	9,5 ± 0,5
Sobrecarga de energía	[W]	>760	>760
Sobrecarga de la tensión de entrada	[V d.c.]	15 - 16	15 - 16
Sobrecarga de temperatura	[°C]	>60	>60
Fusible		35A x 2	50A x 2
Peso	[kg]	0,73	0,83
Grado de protección		IP20	IP20
Clase de aislamiento eléctrico		I	I

INSTRUCCIONES DE SEGURIDAD

Atención: El enchufe de corriente alterna en la carcasa del convertidor es igual de peligroso que un enchufe de la red eléctrica.

No provoque un cortocircuito del enchufe de salida y los bornes de entrada.

En el enchufe de salida sólo se pueden introducir las clavijas que coincidan con el enchufe, no se puede modificar la clavija ni el enchufe para encajar el uno al otro.

No introducir ningún otro objeto en el enchufe de salida ni en los conductos de ventilación.

Atención: Está prohibido conectar el convertidor a la red eléctrica. Esto conducirá a la destrucción irreversible del producto y puede provocar descargas eléctricas e incendios.

Antes de cada conexión de este producto a la batería se debe comprobar el estado de los cables de conexión. Si se observa cualquier daño está prohibido el uso de estos de cables. Los cables de conexión no pueden ser reparados y deben ser reemplazados por

otros nuevos en caso de daños. Utilice siempre los cables originales. En caso de daños a los cables del conjunto, por favor, póngase en contacto con el centro de servicio autorizado por el fabricante.

El manejo brusco del convertidor puede provocar un incendio, descargas eléctricas, e incluso la muerte.

El producto está destinado para su uso dentro de las instalaciones y está prohibido exponerlo a la precipitación, la inmersión en agua y la exposición a la humedad. La temperatura en el lugar de uso del producto debe estar en el rango de $0 \div 40$ °C y la humedad relativa no debe ser mayor que 70% y no puede haber condensación de vapor de agua. Cuando el producto se almacena a una temperatura fuera del rango de operación, antes de utilizar el producto se debe llevar a temperaturas del rango de operación.

En el lugar de funcionamiento del producto debe haber una ventilación adecuada. No tapar los orificios de ventilación, alrededor del producto debe haber por lo menos 10 cm de espacio libre. Durante el funcionamiento el producto se calienta por lo tanto no se debe colocar en las superficies que pueden resultar dañadas por la temperatura. El producto no debe ser colocado en las superficies inflamables. No utilizar el producto en la atmósfera de gases inflamables o explosivos.

No colocar el producto en la carcasa de las baterías de ácido. Durante el funcionamiento de este tipo de batería se libera el gas que contiene hidrógeno, que puede inflamarse en contacto con el producto.

Durante el funcionamiento del producto siempre debe tenerlo bajo control.

Está prohibido conectar el producto a la batería que se está cargando. Está prohibido conectar el producto a otra fuente de alimentación diferente a una batería que tiene una tensión nominal de 12 V. Está prohibido conectar el producto a las fuentes de alimentación eléctrica. Está prohibido conectar el producto a la instalación de coche por la toma del encendedor. La instalación conectada a esta toma no proporciona la capacidad suficiente para alimentar el convertidor. El uso del convertidor conectado a la toma del encendedor puede provocar daños en el sistema eléctrico del coche y aumenta el riesgo de incendios y descargas eléctricas.

El producto no está destinado para su uso por personas con discapacidad física, mental y personas con falta de experiencia y conocimiento del equipo. En estos casos sólo se podrá utilizar el producto bajo supervisión o después de recibir la formación adecuada con respecto al uso del producto de manera segura, de modo que los riesgos asociados sean bien entendidos.

El producto no está destinado para su uso por los niños. Los niños no deben jugar con el producto. Los niños no deben llevar a cabo la limpieza y mantenimiento del producto sin la supervisión de un adulto.

USO DEL PRODUCTO

Recomendaciones acerca del lugar de uso del producto

El convertidor debe ser colocado en una superficie nivelada, dura y no inflamable.

La carcasa del convertidor no debe tener contacto con los elementos de calentamiento o permanecer bajo la influencia de calefacción.

El convertidor no debe exponerse a la luz solar directa.

Recomendaciones para la conexión de dispositivos eléctricos al producto

Debido a las características modificadas del flujo de tensión de salida en el convertidor, no se recomienda conectar los siguientes dispositivos:

- pequeños dispositivos alimentados por batería con cargador incorporado, por ejemplo linternas, máquinas de afeitar eléctricas, etc.,
- algunos cargadores de baterías para herramientas eléctricas, tales cargadores contienen la advertencia sobre una tensión peligrosa en los terminales del cargador,
- material eléctrico, que puede ser alimentado solamente con onda sinusoidal; debe ponerse en contacto con el fabricante de equipos eléctricos con el fin de buscar información adicional.

Antes de conectar el equipo eléctrico al convertidor, asegúrese de que el consumo de energía del dispositivo no sea superior a la potencia nominal (continua) del convertidor de corriente. No debe tomar como referencia el valor de la potencia de pico, ya que esta potencia puede ser suministrada por el convertidor durante un tiempo muy corto. La sobrecarga del convertidor activa sus protecciones e interrumpe el trabajo. La sobrecarga excesiva del convertidor puede causar daños en el producto.

Conexión del convertidor a la batería

Antes de conectar el convertidor a la batería, asegúrese de que los contactos de la batería proporcionan un contacto adecuado. Los contactos de la batería deben estar libres de residuos y daños.

Asegúrese de que el interruptor del convertidor está en la posición „desactivado - 0”.

Conectar los cables a los terminales del mismo color. Desenroscar completamente la manivela del terminal, insertar el pin ojal del cable a través del pasador del terminal, y luego apretar firmemente el botón la manivela del terminal. No utilizar ninguna herramienta para apretar la manivela.

Conectar los terminales libres del cable a los terminales de la batería. Observar la polaridad correcta de los terminales. Primero conectar el cable marcado con la polaridad negativa, posteriormente el cable marcado con la polaridad positiva.

Los terminales de los cables equipados con las pinzas cocodrilo se deben apretar directamente en los bornes de la batería.

Los terminales de los cables equipados con los bornes tipo ojal deben primero atornillarse al terminal principal (mordaza), y sólo a través de él conectar al terminal de la batería.

Atención: Al conectar los cables, asegúrese de evitar el cortocircuito eléctrico.

El convertidor está listo para el funcionamiento.

Conexión de los equipos eléctricos al convertidor

Asegúrese de que el interruptor de aparato eléctrico se encuentra en la posición „desactivado”

Insertar el cable de alimentación en el enchufe del convertidor.

Activar el convertidor con el interruptor, cambiando a la posición „activado - 1”.

La luz LED se iluminará indicando la alimentación de la toma de salida del convertidor.

Iniciar el dispositivo eléctrico.

Durante el funcionamiento, el convertidor se calienta, es una situación normal. El convertidor está equipado con un ventilador que comienza el funcionamiento automáticamente durante el trabajo del convertidor y ayuda a enfriar los sistemas eléctricos del convertidor. No tapar las aberturas de ventilación. Después de terminar el trabajo no tocar el chasis del convertidor con la mano desnuda ya que puede estar recalentado a la temperatura que causa quemaduras.

Después del uso, apagar el interruptor de aparato eléctrico, apagar la alimentación de la toma de corriente de salida del convertidor, y luego desconectar el cable de alimentación del dispositivo eléctrico de la toma del convertidor.

Desconectar los cables de alimentación del convertidor de la batería, y luego del convertidor.

Atención: Al conectar los cables, asegúrese de evitar el cortocircuito eléctrico.

Proceder al mantenimiento del convertidor.

Atención: Si la unidad no está en uso, cada vez debe estar desconectada de la batería.

Luz LED de control de protecciones

Cuando la luz LED de control de protecciones se ilumina indica el mal funcionamiento del convertidor. En tal caso, se ilumina la luz LED de control del convertidor, emite una señal auditiva y luego se apaga. A continuación se enumeran las causas más comunes de funcionamiento anormal.

Tensión de alimentación demasiado baja - debe reemplazar la batería con una batería completamente cargada o desconectar el convertidor de la batería y cargarla.

Sobrecarga de tensión - debe bajar la tensión de entrada al nivel indicado en la tabla de especificación técnica.

Cortocircuito eléctrico - cortocircuito de los conductores de entrada o cortocircuito en el circuito de salida, por ejemplo debido a los daños en el dispositivo conectado al convertidor. Apagar el convertidor, desconectar la carga y desconectar el convertidor de la batería. En consecuencia de la sobrecarga eléctrica se dispara el fusible, que debe ser reemplazado antes de volver a utilizar el convertidor. El fusible se puede reemplazar en un punto de reparación autorizado del fabricante.

Sobrecarga de temperatura - la temperatura interna excede 65 °C. Apagar el interruptor de carga, apagar el convertidor y esperar (aprox. 15 minutos) para enfriar los sistemas electrónicos del producto.

Los problemas más comunes durante la utilización del convertidor para la alimentación

El convertidor funciona, pero la carga no comienza - algunos motores de inducción pueden requerir varios intentos para iniciar la carga del convertidor. Si la carga se activa sólo brevemente, al encender el convertidor, debe encender y apagar el convertidor varias veces, hasta comenzar la carga correctamente.

El ruido en los altavoces de sistemas de música - algunos sistemas de audio generan ruido en los altavoces debido a las características de la tensión de salida no sinusoidal.

Mal funcionamiento del receptor televisivo - los sistemas electrónicos del convertidor de la electrónica están protegidos, pero la señal de TV, especialmente de bajo nivel, puede causar interferencia que puede causar la distorsión de la imagen. En tal caso, puede seguir los siguientes pasos: colocar el convertidor lo más lejos posible de la tele, el cable de la antena y de la misma antena. Cambiar la ubicación de los cables de la antena y de la antena. Utilizar los cables de antena de una calidad mejor.

Mantenimiento y almacenamiento del producto

Atención: Antes de comenzar el mantenimiento apagar el producto, desconectar la carga y desconectar el convertidor de la batería. Después del trabajo, comprobar el estado técnico del producto mediante la inspección visual y la evaluación: carcasa, cables eléctricos, funcionamiento del interruptor eléctrico y la permeabilidad de las ranuras de ventilación. Después del trabajo limpiar la carcasa, las ranuras de ventilación, los interruptores, la manija adicional y las protecciones p.e. con un flujo de aire (a una presión de no superior de 0,3 MPa), con un cepillo o un paño seco, sin usar los productos químicos y líquidos de limpieza.

El producto debe ser almacenado en los espacios cerrados, en los envases unitarios suministrados o similares, que proporcionan la protección contra el polvo. En la ubicación de almacenamiento el producto no debe estar expuesto a la luz solar directa. Las condiciones en el lugar de almacenamiento deben ser las mismas que las condiciones de trabajo. El lugar de almacenamiento debe proteger el producto contra el acceso de personas no autorizadas, especialmente los niños.

CARACTERISTIQUE DE PRODUIT

Le convertisseur de tension est un dispositif permettant à l'alimentation de l'appareillage électrique à l'aide de batterie de voiture de tension 12 V. Grâce aux petites dimensions, un petit poids et une grande puissance, il est capable d'alimenter plusieurs appareillages électriques dans les lieux privés de réseau électro énergétique. Le produit correcte, sans faille et sûr dépend de son exploitation correcte. C'est pourquoi :

Avant l'utilisation du produit il faut lire la notice et la garder

Le fabricant n'assume aucune responsabilité à titre de l'utilisation du produit incompatible à sa destination, à non respect des prescriptions de sécurité et des indices de la présente notice. L'utilisation du produit incompatible à sa destination entraîne la perte des droits à la garantie ainsi que la garantie des vices de droit. .

EQUIPEMENT

Le produit est livré en état complet et n'exige pas de montage. Sont joints également les câbles de connexion permettant la connexion du produit à la batterie.

DONNEES TECHNIQUES

Paramètre	Unité de mesure	Valeur	
		YT-81490	YT-81491
Nr du catalogue		YT-81490	YT-81491
Tension nominale de l'entrée	[V d.c.]	12	12
Tension nominale du travail	[V d.c.]	10,5 – 15	10,5 - 15
Tension nominale de sortie	[V a.c.]	230	230
Tension nominale de régime	[V a.c.]	220 – 240	220 - 240
Fréquence nominale de l'entrée	[Hz]	50 ± 10%	50 ± 10%
Puissance nominale (continue)	[W]	500	800
Puissance de pointe	[W]	1000	1600
Efficacité	[%]	>80	>80
Caractéristique de signal de l'entrée		sinusoïde modifiée	sinusoïde modifiée
Prise de courant sans charge	[A]	<0,7	<0,7
Tension de l'alarme de l'état bas de la batterie	[V d.c.]	10 ± 0,5	10 ± 0,5
Tension de l'entrée de mise en marche de convertisseur	[V d.c.]	9,5 ± 0,5	9,5 ± 0,5
Surcharge de puissance	[W]	>760	>760
Surcharge de puissance d'entrée	[V d.c.]	15 - 16	15 - 16
Surcharge de température	[°C]	>60	>60
Coupe-circuit		35A x 2	50A x 2
Poids	[kg]	0,73	0,83
Degré de puissance		IP20	IP20
Classe d'isolation électrique		I	I

INSTRUCTIONS DE SECURITE

ATTENTION! La prise du courant nominal dans le boîtier de convertisseur est aussi dangereux comme la prise du réseau.

Ne pas permettre le court-circuit, ne pas toucher des bornes d'entrée.

A la prise de sortie on peut mettre seulement des bornes adoptées, ne pas modifier la prise ou la borne afin de les adapter l'une à l'autre.

Ne mettre aucun objets dans les prises d'entrée et celles de ventilation.

ATTENTION! Il est interdit de mettre le convertisseur au réseau électro énergétique. Cela mènera à la destruction totale du produit et peut provoquer la commutation et l'incendie.

Avant chaque connexion du produit à la batterie il faut vérifier l'état des câbles de connexion.

Dans le cas des dommages quelconques il est interdit d'utiliser les câbles. Il faut toujours utiliser les câble de connexion originaux. Dans le cas de l'endommagement des câbles il faut

contacter le point de service autorisé du fabricant.

L'imprudence peut provoquer l'incendie, la commutation et même la mort.

Le produit est destiné à l'utilisation à l'intérieur des locaux. Il est interdit d'exposer le produit aux pluies, à l'immersion et l'exposition à l'humidité. La température au lieu de l'utilisation doit être entre $0 \div +40$ °C, et l'humidité relative ne devra pas dépasser 70%. On ne peut pas avoir la condensation de vapeur. Dans le cas où le produit sera gardé dans la température hors l'étendue indiquée, avant l'utilisation, il faut obtenir la température exigée.

Il faut assurer une bonne ventilation au lieu de travail de produit. Ne pas couvrir les orifices de ventilation, il faut laisser au moins de 10 cm de la l'espace vide autour de produit. Au cours de travail, le produit chauffe et il ne faut pas le mettre sur les surfaces qui auraient pu être dédommagées sous l'influence de température. Il ne faut pas mettre le produit sur les surfaces combustibles. Ne pas utiliser le produit dans l'atmosphère combustible ou d'explosion. Ne pas mettre le produit sur le boîtier de la batterie au plomb. Au cour du travail d'une telle batterie le gaz comprenant

l'hydrogène s'échappe. Il peut s'enflammer au moment du contacte avec le produit.

Il faut toujours surveiller le produit au cours de travail.

Il est interdit de connecter le produit à la batterie au cours de son chargement. Il est interdit de connecter à une autre source de tensions que la batterie de tension nominale de 12 V. Il est interdit de connecter le produit aux alimentateurs électriques. Il est interdit de connecter le produit à l'installation de voiture – la prise de l'allume –cigare. L'installation connectée à cette prise n'assure pas une efficacité suffisante à alimenter le convertisseur. L'utilisation de convertisseur connecté à la prise de briquet peut entraîner l'endommagement de l'installation électrique de voiture et augmente le risque de l'incendie et la commutation.

Le produit n'est pas destiné à l'utilisation par les personnes dont la capacité physique et mentale est diminuée ni par les personnes sans expérience et connaissance du produit sauf le cas de surveillance ou l' instruction concernant l'utilisation du produit. Il faut faire comprendre à ces personnes les dangers liées à l'utilisation du produit.

Le produit n'est pas destiné aux enfants. Les enfant ne devraient pas jouer avec le produit. Les enfants sans surveillance ne devraient pas effectuer les travaux de nettoyage ni entretien du produit.

SERVICE

Recommandations concernant le lieu du travail

Le convertisseur doit être pose sur une surface plate, dure et incombustible.

Le boîtier du convertisseur ne devra pas toucher les éléments de chauffage ou se trouver sous l'influence de ventilation de chauffage. Le convertisseur ne doit pas être menacé à l'exposition directe des rayons de soleil.

Recommandations concernant la connexion des dispositifs électriques au produit

Vu les caractéristiques modifiés de parcours de tension nominale de convertisseur il n'est pas recommandé de connecter les dispositifs suivants :

- Petits dispositifs alimentés par pile avec le chargeur incorporé par exemple, lampes de poches, raseur, etc.
- Certains chargeurs des batteries aux électro dispositifs. De tels chargeurs ont un avertissement portant sur la tension dangereuse sur les contacts de chargeur ;
- Dispositifs électriques qui ne peut être alimenté que par le parcours sinusoïdal – il faut contacter le fabricant afin d'avoir plus d'information;

Avant la connexion de dispositif électrique au convertisseur il faut s'assurer que la prise de puissance de dispositif ne dépasse pas

la puissance nominale (continue) de convertisseur. Il ne faut pas prendre en considération la puissance de pointe parce que celle-ci peut être livrée par le commutateur pendant une très courte période du temps. La surcharge du commutateur met en place ses sécurisations et entraînera l'arrêt du travail. La surcharge importante du convertisseur peut entraîner son dédommagement.

Connexion du commutateur à la batterie

Avant la connexion du commutateur à la batterie il faut s'assurer que les bornes de la batterie ont un contact approprié.

Les bornes de la batterie doivent être libres des pollutions et en bon état.

S'assurer que le contacteur de commutateur se trouve en position „branché – O”.

Connecter les câbles aux bornes de la même couleur. Il faut serrer totalement le sélecteur rotatif de la borne. N'utiliser aucun outil afin de serrer le sélecteur.

Connecter les prises libres des câbles aux prises de la batterie. Faire attention à une bonne polarité des bornes. Premièrement connecter le câble avec la polarité négative et ensuite le câble avec la polarité positive.

Les bornes des câbles équipées sans électrode ne possédant pas la prise de l'entrée doivent être serrées directement sur les bornes de la batterie.

Les bornes des câbles équipées en bornes à trou doivent être d'abord connectées à la borne tête (domino) et par son intermédiaire connecter aux bornes de la batterie.

ATTENTION! Au cours de connexion des câbles il faut faire attention à ce qu'il n'y ait pas de court-circuit.

Le convertisseur est prêt au travail.

Connexion aux dispositifs électriques au convertisseur

S'assurer que le connecteur de dispositif électrique se trouve en position „déconnecté”.

Connecter la prise de câble alimentateur à la prise de convertisseur.

Mettre le convertisseur en marche à l'aide du dispositif en le mettant en position „connecté – I”.

Le contrôle correspondant à l'alimentation de prise d'entrée du convertisseur s'allume.

Mettre en marche le dispositif électrique.

Au cours de travail, le convertisseur chauffe. C'est un symptôme normal. Le convertisseur a été équipé en ventilateur qui se met lui-même en marche au cours de travail et aidera à refroidir les systèmes électriques de convertisseur. Ne pas couvrir les orifices de ventilation. Après avoir fini le travail, ne pas toucher le boîtier du convertisseur avec la main non couverte – la température peut entraîner les brûlures.

Après avoir fini le travail, il faut déconnecter tous les dispositifs électriques, couper l'alimentation de la prise d'entrée du convertisseur et ensuite déconnecter la prise du câble alimentant le dispositif se trouvant dans la prise de convertisseur. Déconnecter les câbles alimentant le convertisseur et ensuite les câbles du convertisseur.

ATTENTION! Au cours de la connexion des câbles faire attention à ce qu'il n'y ait pas de court-circuit.

Se mettre à la maintenance du convertisseur.

ATTENTION! Si le convertisseur n'est pas utilisé il faut le déconnecter chaque fois de la batterie.

Contrôle de sécurité

L'allumage du contrôle de sécurité signale à chaque fois un travail incorrect du convertisseur. Dans chaque de ces cas le convertisseur allume le contrôle de sécurité, émet le signal sonore et ensuite se déclenche. Ci-dessous en énumère les causes principales d'un travail incorrect du convertisseur :

– Tension d'entrée trop basse – il faut échanger la batterie en une batterie pleinement chargée soit déconnecter le convertisseur et le charger.

– Surcharge de tension – il faut baisser la tension d'entrée au niveau mentionné au tableau comprenant les données techniques.

– Court-circuit – après le court-circuit des câbles d'entre ou dans le cas de court-circuit dans le système de sortie par exemple suite au dédommagement du dispositif connecte au convertisseur. Il faut déconnecter le convertisseur, déconnecter la charge et déconnecter le convertisseur de batterie. La charge électrique peut être entraînée par l'activité de coupe-circuit – il faut l'échanger avant la réutilisation du convertisseur. L'échange du coupe-circuit est possible dans le point autorisé du fabricant.

– Surcharge de température - la température interne a dépassé 65 °C. Il faut déconnecter les charges le convertisseur et attendre (environ 15 minutes) jusqu'au refroidissement des systèmes électriques du produit.

Problèmes typiques avec l'utilisation de convertisseur

– Le convertisseur marche mais la charge ne veut pas se mettre en marche – certains moteurs d'induction peuvent exiger plusieurs essais de la mise en marche pendant l'alimentation de convertisseur. Si la charge se met en marche juste pour un moment, il faut connecter et déconnecter le convertisseur plusieurs fois jusqu'à la mise en marche correcte des charges.

– Bruits dans les écouteurs des systèmes de musique – certains systèmes génèrent le bruit dans les écouteurs dus à l'caracté-

ristique non sinusoïdale de tension de l'entrée

– Une activité incorrecte du poste télé - les systèmes électroniques de convertisseur se trouvent sur l'écran mais le signal telle, surtout de bas niveau, peut causer l'interférence qui trouble l'image. Dans un tel cas on peut procéder comme suit : mettre le convertisseur le plus loin possible de la télé, câble antenne et antenne. Changer la position de l'antenne et ses câbles. Connecter les câbles antenne de meilleure qualité.

Maintenance et conservation du produit

ATTENTION! Avant le commencer les travaux de maintenance il faut déconnecter le produit, le décharger et déconnecter le convertisseur de la batterie. Après avoir fini le travail, il faut vérifier l'état technique du produit par l'inspection externe : boîtier, câbles électriques, le commutateur électrique et la non obturation des fissures de ventilation.

Après avoir fini le travail, il faut nettoyer (par exemple en douche d'eau, d'une pression ne dépassant pas 0,3 MPa) le boîtier, les fissures de ventilation, les commutateurs, la poignée supplémentaire et les protections en utilisant les brosse ou un torchon sec sans utiliser les produits chimiques ni de nettoyage.

Le produit doit être gardée dans les pièces fermées, dans les emballages unitaires fournis ou emballages semblables assurant la protection contre la poussière. Le lieu de stockage ne peut pas être exposée à l'activité directe des rayons solaires. Les conditions du stockage devraient répondre aux conditions du travail. Le produit devra être protégé contre l'accès des personnes non désirées, surtout les enfants.

CARATTERISTICA DEL PRODOTTO

Il convertitore è un dispositivo che consente di alimentare le apparecchiature elettriche che richiedono un'alimentazione elettrica con l'utilizzo della batteria per automobili da 12 V. Grazie alle dimensioni compatte, al peso ridotto e ad alta potenza è in grado di alimentare una serie di apparecchiature elettriche in aree senza accesso alla rete elettroenergetica. Il funzionamento corretto, affidabile e sicuro del prodotto dipende dall'uso corretto, per cui:

Prima di procedere con l'utilizzo del prodotto leggere attentamente l'intera istruzione e conservarla per una futura consultazione.

Il fornitore non risponde per tutti i danni e lesioni arrecate in seguito all'uso improprio del prodotto, all'inosservanza delle norme di sicurezza e delle raccomandazioni riportate nella presente istruzione. Anche l'utilizzo del prodotto in modo non conforme alla sua destinazione comporta la perdita dei diritti dell'utente a titolo della garanzia e della garanzia per difetti.

EQUIPAGGIAMENTO

Il prodotto viene fornito completo e non richiede l'installazione. Il prodotto viene dotato di cavi di allacciamento per attaccarlo alla batteria.

DATI TECNICI

Parametro	Unità di misura	Valore	
		YT-81490	YT-81491
N. d catalogo		YT-81490	YT-81491
Tensione nominale di ingresso	[V d.c.]	12	12
Tensione d'esercizio di ingresso	[V d.c.]	10,5 - 15	10,5 - 15
Tensione nominale di uscita	[V a.c.]	230	230
Tensione d'esercizio di uscita	[V a.c.]	220 - 240	220 - 240
Frequenza nominale di uscita	[Hz]	50 ± 10%	50 ± 10%
Potenza nominale (costante)	[W]	500	800
Potenza di picco	[W]	1000	1600
Efficienza	[%]	≥80	≥80
Caratteristica del segnale di uscita		sinusoide modificata	sinusoide modificata
Assorbimento di corrente senza carico	[A]	<0,7	<0,7
Tensione d'allarme di caricamento basso	[V d.c.]	10 ± 0,5	10 ± 0,5
Tensione di ingresso di disattivazione del convertitore	[V d.c.]	9,5 ± 0,5	9,5 ± 0,5
Sovraccarico di potenza	[W]	>760	>760
Sovraccarico di tensione di ingresso	[V d.c.]	15 - 16	15 - 16
Sovraccarico di temperatura	[°C]	>60	>60
Sicurezza		35A x 2	50A x 2
Peso	[kg]	0,73	0,83
Grado di protezione		IP20	IP20
Classe di isolamento elettrico		I	I

ISTRUZIONI DI SICUREZZA

ATTENZIONE! La presa di corrente alternata nel corpo del convertitore è altrettanto pericolosa come la presa di corrente.

Non cortocircuitare la presa di uscita ed i morsetti di ingresso.

Nella presa di uscita è possibile inserire solo le spine che s'abbinano con la data presa, non modificare la spina o la presa per adattare l'una all'altra.

Non inserire nessun altro tipo di oggetti nei fori della presa di uscita e nei fori di ventilazione.

ATTENZIONE! È vietato connettere il convertitore alla rete elettrica. Questo porterà alla distruzione irreversibile del prodotto nonché può causare un scossa elettrica ed incendio.

Prima di ogni connettere il prodotto alla batteria controllare la condizione dei cavi di connessione. Nel caso di presenza di qualche eventuale danneggiamento è vietato usare i

cavi danneggiati. I cavi di connessione non sono soggetti alla riparazione e vanno sostituiti in quelli nuovi nel caso di guasto. Usare sempre i cavi di connessione originali. In caso di danneggiamento dei cavi inclusi nel set, contattare un autorizzato centro d'assistenza del produttore.

L'utilizzo negligente del convertitore può causare l'incendio, scosse elettriche e persino la morte.

Il prodotto è destinato per un uso in ambienti chiusi ed è vietato esporlo all'azione delle precipitazioni, dell'umidità oppure immergerlo in acqua. La temperatura nel luogo di utilizzo del prodotto deve essere racchiusa tra 0 e + 40°C, mentre l'umidità relativa non deve non essere superiore al 70%, inoltre non ci deve essere nessuna presenza di condensa. Nel caso in cui il prodotto venga conservato ad una temperatura fuori della gamma sopra indicata, prima di iniziare ad usare il prodotto esso va portato ad una temperatura d'esercizio.

Garantire nel posto di funzionamento del prodotto una ventilazione adeguata. Non coprire i fori di ventilazione, garantire attorno al prodotto uno spazio necessario di almeno 10 cm. Durante il funzionamento il prodotto si riscalda quindi non posarlo sulle superfici che possono essere danneggiate a causa della temperatura. Non posare il prodotto sulle superfici infiammabili. Non utilizzare il prodotto in un'atmosfera infiammabile o esplosiva.

Non collocare il prodotto sulla cassa della batteria al piombo. Durante il funzionamento di una tale batteria viene rilasciato il gas contenente idrogeno il quale può incendiarsi a contatto con il prodotto.

Durante il funzionamento del prodotto bisogna tenerlo sempre sotto controllo.

È vietato collegare il prodotto alla batteria che è in carica. È vietato connettere il prodotto ad una fonte di alimentazione diversa da una batteria di tensione nominale 12 V. È vietato allacciare il prodotto agli alimentatori elettrici. È vietato collegare il prodotto all'installazione della autovettura tramite la presa di un accendisigari. L'impianto connesso a questa presa non fornisce prestazione sufficiente per alimentare il convertitore. L'utilizzo del convertitore connesso alla presa di un accendisigari può causare danni all'impianto elettrico dell'autovettura ed aumentare il rischio di incendio e di scossa elettrica.

Il prodotto non è destinato ad essere asservito da persone con ridotte capacità fisiche, mentali e con mancanza di esperienza e conoscenza dell'apparecchiatura. A meno che su tali persone non venga esercitata la supervisione o condotta un'istruzione sull'uso sicuro del prodotto in modo tale che i rischi connessi vengano capiti.

Il prodotto non è adatto per l'uso da parte dei bambini. I bambini non devono giocare con il prodotto. I bambini non sorvegliati non dovrebbero eseguire la pulizia e la manutenzione dell'attrezzatura.

UTILIZZO DEL PRODOTTO

Raccomandazioni sul posto di funzionamento del prodotto

Il convertitore dovrebbe essere posizionato su un supporto livellato, duro e non infiammabile.

La cassa del convertitore non deve venire a contatto con gli elementi di riscaldamento o essere sotto l'influenza di ventilazione di riscaldamento.

Il convertitore non deve essere esposto all'azione diretta dei raggi di sole.

Le linee guida inerenti al collegamento dell'apparecchiatura elettrica al prodotto

Per motivo della caratteristica modificata dell'andamento di tensione di uscita del convertitore non è consigliabile collegare i

seguenti dispositivi:

- piccoli dispositivi alimentati con la batteria con un caricatore incorporato, ad esempio torce elettriche, rasoi, ecc.,
- alcuni carica batterie per elettrodomestici, tali caricabatterie sono dotati di un avviso sulle tensioni pericolose presenti sui contatti del caricabatterie,
- apparecchiatura elettrica che può essere alimentata solo con andamento sinusoidale, contattare il produttore dell'apparecchiatura elettrica per richiedere ulteriori informazioni.

Prima di collegare un'apparecchiatura elettrica al convertitore, assicurarsi che l'assorbimento di energia del dispositivo non superi la potenza nominale (continua) del convertitore. Non essere guidati dal valore di potenza di picco perché questa potenza può essere fornita dal convertitore solo per un tempo molto breve. Il sovraccarico del convertitore fa attivare le sicurezze e comporta l'interruzione di funzionamento. Un eccessivo sovraccarico del convertitore può comportare un suo danneggiamento.

Connessione del convertitore alla batteria

Prima di collegare il convertitore alla batteria assicurarsi che i terminali della batteria assicurino un contatto corretto. I morsetti della batteria devono essere integri e privi di impurità.

Assicurarsi che l'interruttore del convertitore sia in posizione "spento - 0".

Collegare i cavi ai morsetti dello stesso colore. Svitare completamente la manopola del morsetto, far passare l'occhiello del cavo attraverso l'alberino del morsetto e poi serrare saldamente la manopola del morsetto. Per stringere la manopola non utilizzare nessun tipo di attrezzi.

Connettere i terminali liberi dei cavi ai morsetti della batteria. Prestare attenzione alla corretta polarità dei terminali. Come primo collegare il cavo contrassegnato con la polarità negativa, quindi procedere con il cavo contrassegnato con la polarità positiva.

Connettere i terminali dei cavi dotati di cosiddetti connettori a coccodrillo direttamente ai morsetti della batteria.

I terminali dei cavi dotati di connettori ad occhiello vanno prima avvitati al morsetto con la testa e solo dopo, tramite esso, al contatto della batteria.

ATTENZIONE! Durante il collegamento dei cavi far attenzione ad evitare un corto circuito.

Il convertitore è pronto per il funzionamento.

Connessione degli apparecchi elettrici al convertitore

Assicurarsi che l'interruttore dell'apparecchio elettrico sia in posizione "spento".

Connettere la spina del cavo di alimentazione alla presa del convertitore.

Attivare il convertitore con l'interruttore posizionandolo su "acceso - I".

Si accenderà una spia luminosa indicando che la presa di uscita del convertitore si trovi sotto tensione.

Attivare l'apparecchiatura elettrica.

Durante il funzionamento il convertitore si riscalda, questo è un fenomeno normale. Il convertitore è stato dotato di un ventilatore che si accende in automatico durante il suo funzionamento per raffreddare gli impianti elettrici del convertitore stesso. Non coprire i fori di ventilazione. Al termine del funzionamento non toccare la cassa del convertitore con la mano dato che essa può essere riscaldata fino ad una temperatura che provoca scottature.

Dopo l'uso, spegnere il dispositivo elettrico, disattivare l'alimentazione della presa di uscita del convertitore e quindi scollegare la presa del cavo di alimentazione dell'apparecchiatura elettrica dalla presa del convertitore.

Scollegare i cavi di alimentazione del convertitore dalla batteria e quindi dal convertitore.

ATTENZIONE! Quando si scollega i cavi prestare attenzione a non provocare un corto circuito.

Procedere alla manutenzione del convertitore.

ATTENZIONE! Se il convertitore non viene utilizzato, scollegarlo sempre dalla batteria.

Spia luminosa di sicurezza

La spia luminosa di sicurezza si illumina, ciò segnala ogni volta il malfunzionamento del convertitore. In tal caso il convertitore accende la spia luminosa di sicurezza ed emette un segnale acustico dopodiché si spegne. Di seguito sono state elencate le più comuni cause di malfunzionamento.

Tensione di ingresso troppo bassa – sostituire la batteria in una carica oppure scollegare il convertitore dalla batteria per ricaricarla.

Sovraccarico di tensione - ridurre la tensione di ingresso al livello indicato nella tabella con i dati tecnici.

Corto circuito - a seguito di un corto circuito dei cavi di ingresso o nel caso di un corto circuito nel circuito di uscita, ad esempio a seguito di danneggiamento dell'apparecchio collegato al convertitore. Spegner il convertitore, scollegare il carico e scollegare il convertitore dalla batteria. Il sovraccarico elettrico fa scattare anche la sicurezza che deve essere sostituita prima di riutilizzo del convertitore. Per la sostituzione della sicurezza recarsi presso il punto d'assistenza del produttore autorizzato.

Sovraccarico di la temperatura - la temperatura interna ha superato 65°C. Disattivare i carichi, spegnere il convertitore e attendere (ca 15 minuti) che i circuiti elettronici del prodotto si raffreddino.

Problemi comuni durante l'utilizzo del convertitore per alimentare

Il convertitore funziona ma il carico non si avvia – alcuni motori ad induzione possono richiedere diversi tentativi di avviamento quando si procede con l'alimentazione dal convertitore. Se il carico si attiva solo per qualche istante all'accensione del converti-

tore, è necessario attivare e disattivare più volte fino alla corretta attivazione del carico.

Rumore negli altoparlanti dei sistemi di musica - alcuni sistemi audio generano rumore negli altoparlanti a causa delle caratteristiche non sinusoidale della tensione di uscita.

Malfunzionamento dell'apparecchio televisivo - i sistemi elettronici del convertitore sono schermati, ma il segnale televisivo, soprattutto di livello basso, può causare interferenze che comportano il disturbo all'immagine. In questo caso si può procedere in seguente modo: posizionare il convertitore il più distante dal televisore, cavo dell'antenna e dall'antenna. Modificare la posizione dell'antenna e dei cavi dell'antenna. Usare i cavi dell'antenna di massima qualità.

Manutenzione e conservazione del prodotto

ATTENZIONE! Prima di procedere con la manutenzione disattivare il prodotto, scollegare i carichi e scollegare il convertitore stesso dalla batteria. Dopo aver terminato lavoro, è necessario verificare la condizione del prodotto effettuando un'ispezione visiva ed una valutazione di: cassa, cavi elettrici, funzionamento dell'interruttore elettrico e pervietà dei fori di ventilazione. Dopo aver terminato il lavoro, pulire la cassa, i fori di ventilazione, gli interruttori, le maniglie supplementari ed i coperchi per esempio con il flusso d'aria (ad una pressione non superiore a 0,3 MPa), con il pennello oppure con un panno asciutto senza usare prodotti chimici o detergenti.

Il prodotto deve essere conservato in locali chiusi in confezioni unitari o pacchetti simili che forniscono una protezione adeguata contro la polvere. Il luogo di immagazzinaggio non dovrebbe esporre il prodotto alla luce diretta dei raggi di sole. Le condizioni nel luogo di immagazzinaggio devono essere identiche alle condizioni presenti nel posto di funzionamento. Il luogo di immagazzinaggio deve proteggere il prodotto da accessi non autorizzati, soprattutto i bambini.

KENMERKEN VAN HET PRODUCT

De spanningsomvormer is een apparaat dat voeding levert aan elektrische toestellen die netvoeding met behulp van autoaccu's met een spanning van 12 V nodig hebben. Dankzij kleine afmetingen, klein gewicht en een groot vermogen is het apparaat in staat om meerdere elektrische toestellen op plaatsen waar geen voeding beschikbaar is, van elektriciteit te voorzien. Een correcte, betrouwbare en veilige werking van het product is afhankelijk van correct gebruik ervan, daarom:

Lees de volledige instructie en bewaar deze voordat het product in gebruik wordt genomen.

De leverancier is niet aansprakelijk voor schade en letsels ontstaan uit gebruik dat niet overeenstemt met de bestemming van het product, niet naleving van veiligheidsvoorschriften en de in deze instructie vermelde aanbevelingen. Gebruik dat niet overeenstemt met de bestemming leidt tot verlies van recht tot fabrieksgarantie en wettelijke garantie door de gebruiker.

UITRUSTING

Het product wordt compleet geleverd en vereist geen montage. Samen met het product worden ook verbindingkabels voor aansluiting met de accu meegeleverd.

TECHNISCHE GEGEVENS

Parameter	Meeteenheid	Waarde	
Catalogusnummer		YT-81490	YT-81491
Nominale ingaande spanning	[V d.c.]	12	12
Ingaande spanning arbeid	[V d.c.]	10,5 - 15	10,5 - 15
Nominale uitgaande spanning	[V a.c.]	230	230
Uitgaande spanning arbeid	[V a.c.]	220 - 240	220 - 240
Nominale uitgangsfrequentie	[Hz]	50 ± 10%	50 ± 10%
Nominaal vermogen (permanent)	[W]	500	800
Piekvermogen	[W]	1000	1600
Efficiëntie	[%]	≥80	≥80
Kenmerken uitgangssignaal		Gemodificeerde sinusgolf	Gemodificeerde sinusgolf
Stroomverbruik zonder belasting	[A]	<0,7	<0,7
Alarmspanning van lage stand accu	[V d.c.]	10 ± 0,5	10 ± 0,5
Ingaande spanning van uitschakeling spanningsomvormer	[V d.c.]	9,5 ± 0,5	9,5 ± 0,5
Overbelasting vermogen	[W]	>760	>760
Overbelasting ingaande spanning	[V d.c.]	15 - 16	15 - 16
Overbelasting temperatuur	[°C]	>60	>60
Zekering		35A x 2	50A x 2
Gewicht	[kg]	0,73	0,83
Beschermingsgraad		IP20	IP20
Klasse van elektrische isolatie		I	I

VEILIGHEIDSVOORSCHRIFTEN

OPGELET! Contactdoos van wisselstroom in de spanningsomvormer is even gevaarlijk als netwerkcontactdozen.

Uitgaande contactdoos en ingaande kleppen niet sluiten.

Gebruik enkel stekkers die in de uitgaande contactdoos passen. Forceer de stekker niet om die in de contactdoos te steken en probeer deze niet aan te passen.

Steek geen andere voorwerpen in de openingen van de uitgaande contactdoos en in de ventilatieopeningen.

OPGELET! Het is verboden om de spanningsomvormer tot het elektriciteitsnetwerk aan te sluiten. Dit zal leiden tot onherstelbare schade van het product, en kan ook elektrocutie of brand veroorzaken.

Controleer de staat van de verbindingkabels vooraleer het product aan de accu aan te

sluiten. Gebruik geen beschadigde verbindingkabels. In geval van beschadiging mogen de verbindingkabels niet hersteld worden en dienen door nieuwe te worden vervangen. Gebruik altijd originele bekabeling. Als de geleverde verbindingkabels beschadigd zijn, contacteer de service van de producent. Onveilig gebruik van de spanningsomvormer kan tot brand, elektrocutie en zelfs dood leiden. Het product is bestemd voor binnengebruik en het is verboden het product aan atmosferische neerslag bloot te stellen, in het water onder te dompelen en in vochtige ruimtes te plaatsen. De temperatuur van de plaats waar het product wordt gebruikt, dient zich te bevinden tussen $0 \div 40$ °C, de relatieve vochtigheid dient lager dan 70% te bedragen en er mag geen watercondensatie aanwezig te zijn. In geval dat het product bewaard wordt in temperatuur buiten het werkbereik, dan dient de temperatuur voor aanvang van het gebruik aan dat werkbereik te worden aangepast.

Zorg ervoor dat de werkplaats correct wordt geventileerd. Bedek de ventilatieopeningen niet en zorg ervoor dat er rond het product ten minste 10 cm van vrije ruimte wordt gelaten. Aan gezien het toestel tijdens de werking opwarmt, mag het niet gelegd worden in ruimtes waar het schade kan oplopen door invloed van temperatuur. Het is verboden om het product op ontvlambare oppervlaktes te leggen. Gebruik het toestel niet in ontvlambare of ontplofbare plaatsen.

Niet plaatsen op de behuizing van de zuuraccu. Tijdens de werking van zo'n accu komt er een gas vrij die waterstof bevat en die kan ontbranden bij contact met het product.

Tijdens de werking dient het product altijd onder toezicht te worden gehouden.

Het is verboden om het product tijdens het opladen met de accu aan te sluiten. Het is verboden om het product aan een andere spanningsbron dan de accu met wisselspanning van 12 V aan te sluiten. Het is verboden om het product aan elektrische voedingsapparaten aan te sluiten. Het is verboden om het product tot een motorvoertuiginstallatie d.w.z. via de contactdoos van sigarettenaansteker aan te sluiten. De installatie die tot deze contactdoos is aangesloten, levert onvoldoende capaciteit om de spanningsomvormer van stroom te voorzien. Zulk gebruik kan de elektrische installatie van de wagen beschadigen en vergroot het risico voor brand en elektrocutie.

Het product is niet bestemd voor gebruik door personen met verlaagde fysische, mentale vaardigheden en door personen die geen ervaring met of kennis van het toestel hebben, tenzij het toestel gebruikt wordt onder toezicht of deze personen opgeleid worden zodat de gevaren voor het gebruik van het product door hen begrepen zijn.

Het product is niet bestemd voor gebruik door kinderen. Kinderen mogen met het toestel niet spelen. Het is voor kinderen verboden het product te gebruiken voor schoonmaak en onderzoek zonder toezicht.

GEBRUIKSAANWIJZING

Aanbevelingen betreffende de werkplaats van het product

De spanningsomvormer dient op een vlakke, harde en niet-ontvlambare ondergrond te worden geplaatst.

De behuizing van het product mag niet in aanraking komen met verwarmende elementen of te worden blootgesteld aan verwarmende ventilatie.

De spanningsomvormer mag niet blootgesteld worden een rechtsreeks invloed van zonnestralen.

Aanbevelingen betreffende het aansluiten van elektrische apparaten aan het product

Omwillen van het gemodificeerde karakteristiekverloop van de uitgaande spanning van het toestel, is het raadzaam om de volgende toestellen niet aan te sluiten:

- kleine apparaten met batterijen en ingebouwde opladers zoals. zaklampen, scheerapparaten ed.,
- sommige accuopladers voor elektrische gereedschap, zulke opladers hebben een waarschuwing voor een gevaarlijke spanning die zich op het contactvlak van de oplader bevindt,
- elektrische apparaten die enkel gevoed kunnen worden door middel van sinusoidale stroom. Voor meer informatie contacteer de producent van het elektrische apparaat.

Voordat het elektrische apparaat met de spanningsomvormer wordt aangesloten, dient met zekerheid te worden vastgesteld dat het stroomverbruik van het apparaat de nominale (permanente) stroom van de spanningsomvormer niet overschrijdt. Neem geen rekening met de piekwaarde van de stroom, omdat ze door de spanningsomvormer geleverd kan worden gedurende een heel korte tijd. Overbelasting van de spanningsomvormer zal haar beveiligingen opstarten en de werking tijdelijk stoppen. Overmatige overbelasting kan het product beschadigen.

Aansluiten van de spanningsomvormer tot de accu

Voordat de spanningsomvormer met de accu wordt aangesloten, zorg ervoor dat de accucontacten het juiste contact aanbieden. De accucontacten mogen niet verontreinigd of beschadigd zijn.

Wees er zeker van, dat de productschakelaar zich in positie „uitgeschakeld – 0” bevindt.

Verbind de kabels met klemmen van dezelfde kleur. Maak de draaiknop van de klem los, plaats het kabeloog door de knopspil, en draai vervolgens de klemknop goed dicht. Gebruik geen gereedschap om de knop van de klem te draaien. Verbind de kabelklemmen die vrij zijn met de accuklemmen. Geef aandacht aan de juiste polariteit van de klemmen. Sluit de kabel met negatieve polariteit als eerste aan en vervolgens die met de positieve polariteit.

De kabelklemmen die uitgerust zijn met de zogenaamde krokodilklampen dienen rechtstreeks op de accucontacten te worden bevestigd.

De kabelklemmen die uitgerust zijn met de zogenaamde oogklemmen, dienen eerst te worden gedraaid in de hoofdklem (zogenaamde klemmen) en enkel via deze hoofdklem bevestigd te worden tot het accucontact.

OPGELET! Tijdens het aansluiten van de kabels, zorg ervoor dat er geen elektrische kortsluiting ontstaat.

De spanningsomvormer is gereed.

Aansluiten van elektrische apparaten tot de spanningsomvormer

Zorg ervoor dat de schakelaar van het elektrische apparaat zich in positie „uitgeschakeld” bevindt.

Steek de stekker van de voedingsnoer in de contactdoos van de spanningsomvormer.

Schakel de spanningsomvormer in door deze in positie „ingeschakeld - I” te zetten.

Het controlelampje voor de voeding van de uitgaande contactdoos van de spanningsomvormer begint te branden.

Schakel het elektrische apparaat in.

De spanningsomvormer zal zich tijdens de werking opwarmen, wat normaal is. De omvormer werd uitgerust met een ventilator, die zich zelfstandig tijdens de werking van de omvormer zal inschakelen en het elektrische systeem zal afkoelen. De ventilatieopeningen mogen niet worden bedekt. Nadat de omvormer wordt uitgeschakeld, raak de omvormer met blote handen niet aan. Het product kan zo warm zijn dat het de huid bij aanraking kan verbranden.

Schakel het elektrische apparaat na gebruik uit door de voeding van de uitgaande contactdoos van de omvormer te ontkoppelen en vervolgens trek de stekker van de kabel uit de contactdoos van omvormer.

Ontkoppel de kabels die de omvormer met de accu verbinden en vervolgens die die de omvormer zelf van stroom voorzien.

OPGELET! Zorg ervoor dat tijdens het ontkoppelen geen elektrische kortsluiting ontstaat.

Het onderhoud van de omvormer kan nu beginnen.

OPGELET! Indien de omvormer niet wordt gebruikt, dient hij telkens van de accu te worden ontkoppeld.

Veiligheidscontrolelampje

Het branden van het veiligheidscontrolelampje signaleert telkens dat de omvormer niet correct werkt. In elk geval zal de omvormer het veiligheidscontrolelampje doen branden, een geluidssignaal emitteren en vervolgens zich uitschakelen. Daarna werden de meeste voorkomende oorzaken voor incorrecte werking vermeld.

Een te lage ingaande spanning – vervang de accu in een volledig opgeladen accu en ontkoppel de omvormer van de accu en laadt hem op.

Overbelasting van de spanning – de ingaande spanning verlagen tot het niveau zoals vermeld in de tabel met technische gegevens. Elektrische kortsluiting – na kortsluiting van de ingaande kabels of in geval van kortsluiting in uitgaand circuit, bvb. als gevolg van schade aan het toestel dat aangesloten is aan de omvormer. Schakel de omvormer uit, ontkoppel de belasting en ontkoppel de omvormer van de accu. De elektrische overbelasting leidt ook tot activatie van de zekering, die dient te worden vervangen voordat de omvormer opnieuw in gebruik wordt genomen. De vervanging van de zekering is mogelijk bij een geautoriseerde dealer van de producent. Overbelasting van de temperatuur – de interne temperatuur heeft 65 °C overschreden.

Schakel de belastingen en de omvormer uit en wacht (ong. 15 minuten) tot het elektrische systeem van het product zich afkoelt.

Typische problemen bij gebruik van de omvormer voor energievoorziening

De omvormer werkt, maar de belasting wil niet starten - sommige inductiemotoren kunnen enkele opstartpogingen vereisen tijdens stroomvoorziening van de omvormer. Indien de belasting enkel voor een korte tijd start bij inschakeling van de omvormer, dient de omvormer enkele keren te worden ingeschakeld en uitgeschakeld totdat de belasting op een correcte wijze wordt opgestart.

Ruis in luidsprekers van muzieksystemen – sommige audiosystemen genereren ruis in de luidsprekers door een niet-sinusoidale karakteristiek van de uitgaande spanning.

Incorrecte werking van televisietoestel – de elektrische systemen van de omvormer worden in beeld gebracht, maar het televisiesignaal, vooral dat van een laag niveau, kan interferentie veroorzaken waardoor er storingen in het beeld ontstaan. In zo'n geval kunnen de volgende stappen worden ondernomen: plaats de omvormer zo ver mogelijk van het televisietoestel, antennekabel en de antenne. Verander de positie van de antenne en van de antennekabels. Pas antennekabels van betere kwaliteit toe.

Onderhoud en opslag van het product

OPGELET! Voor aanvang van het onderhoud dient het product te worden uitgeschakeld, ontkoppeld van de belasting en de omvormer ontkoppeld van de accu. Controleer de technische staat van het product na zijn werking door middel van externe inspectie en een evaluatie van: behuizing, elektrische kabels, werking van de elektrische schakelaar en doorlaatbaarheid van ventiliëroosters. Na hun werking dienen de behuizing, ventiliëroosters, schakelaars, aanvullend handvat en covers te worden schoongemaakt bvb. met een luchtstroom (met een druk die niet groter is dan 0,3 MPa), penseel of droge vof zonder gebruik van chemische middelen en schoonmaakvloeistoffen. Het product dient te worden opgeslagen in gesloten ruimtes en verpakt te worden in meegeleverde eenheidsverpakkingen of verpakkingen van gelijke soort die bescherming bieden tegen stof. De opslagplaats mag het product niet blootstellen aan rechtstreekse zonnestralen. De omstandigheden in de opslagplaats mogen niet anders zijn dan die op de plaats waar het product in werking was geweest. De opslagplaats dient het product te beschermen tegen het bereik van onbevoegde personen, vooral kinderen.

ΧΑΡΑΚΤΗΡΙΣΤΙΚΑ ΠΡΟΪΟΝΤΟΣ

Μετατροπέας τάσης είναι μια συσκευή που δίνει τη δυνατότητα τροφοδότησης με τη χρήση της μπαταρίας αυτοκινήτου 12 V ηλεκτρικού εξοπλισμού που απαιτεί τάση δικτύου. Χάρη στις μικρές διαστάσεις, στο μικρό βάρος και στη μεγάλη ισχύ είναι σε θέση να τροφοδοτεί πλήθος συσκευών σε μέρη όπου δεν υπάρχει το δίκτυο παροχής ηλεκτρικής ενέργειας. Η σωστή, αξιόπιστη και ασφαλή λειτουργία του προϊόντος εξαρτάται από τον κατάλληλο χειρισμό του, γι' αυτό:

Πριν προβείτε στη χρήση του προϊόντος θα πρέπει να διαβάσετε προσεκτικά το παρόν εγχειρίδιο και να το φυλάσσετε.

Προμηθευτής δε φέρει ευθύνη για ζημιές και κακώσεις που προκλήθηκαν από μη προβλεπόμενη χρήση του προϊόντος, από μη τήρηση διατάξεων ασφαλείας και των υποδείξεων του παρόντος. Η δε ακατάλληλη χρήση του προϊόντος συνεπάγεται απώλεια των δικαιωμάτων εκ της εγγύησης του κατασκευαστή καθώς και εκ της νόμιμης εγγύησης.

ΕΞΟΠΛΙΣΜΟΣ

Το προϊόν παρέχεται έτοιμο για χρήση και δεν απαιτεί συναρμολόγηση. Μαζί με το προϊόν παραδίδονται και καλώδια σύνδεσης με τον συσσωρευτή.

ΤΕΧΝΙΚΑ ΧΑΡΑΚΤΗΡΙΣΤΙΚΑ

Παράμετρος	Μονάδα μέτρησης	Τιμή	
Αριθμός καταλόγου		YT-81490	YT-81491
Ονομαστική τάση εισόδου	[V d.c.]	12	12
Τάση λειτουργίας εισόδου	[V d.c.]	10,5 - 15	10,5 - 15
Ονομαστική τάση εξόδου	[V a.c.]	230	230
Τάση λειτουργίας εξόδου	[V a.c.]	220 - 240	220 - 240
Ονομαστική συχνότητα εξόδου	[Hz]	50 ± 10%	50 ± 10%
Ονομαστική ισχύς (συνεχής)	[W]	500	800
Ισχύς κορυφής	[W]	1000	1600
Απόδοση	[%]	≥80	≥80
Κυματομορφή σήματος εξόδου		Τροποποιημένο ημίτονο	Τροποποιημένο ημίτονο
Κατανάλωση χωρίς φορτίο	[A]	<0,7	<0,7
Τάση συναγερμού χαμηλής στάθμης μπαταρίας	[V d.c.]	10 ± 0,5	10 ± 0,5
Τάση εισόδου διακοπής λειτουργίας	[V d.c.]	9,5 ± 0,5	9,5 ± 0,5
Υπερφόρτωση ισχύος	[W]	>760	>760
Υπέρβαση τάσης εισόδου	[V d.c.]	15 - 16	15 - 16
Θερμική υπερφόρτωση	[°C]	>60	>60
Ασφάλεια		35A x 2	50A x 2
Βάρος	[kg]	0,73	0,83
Βαθμός προστασίας		IP20	IP20
Κλάση ηλεκτρικής μόνωσης		I	I

ΟΔΗΓΙΕΣ ΑΣΦΑΛΕΙΑΣ

ΠΡΟΣΟΧΗ! Η υποδοχή του εναλλασσόμενου ρεύματος τοποθετημένη στο κέλυφος του μετατροπέα είναι εξίσου επικίνδυνη όσο μια υποδοχή δικτύου.

Μη βραχυκυκλώσετε του τις επαφές της πρίζας ούτε τις επαφές εισόδου.

Στην υποδοχή εξόδου να εισάγονται μόνο βύσματα που ταιριάζουν στη συγκεκριμένη υποδοχή. Να μην τροποποιούνται βύσματα ούτε η πρίζα με σκοπό την προσαρμογή μεταξύ τους. Μην εισάγετε οποιαδήποτε άλλα αντικείμενα στις οπές της υποδοχής και στις οπές εξαερισμού.

ΠΡΟΣΟΧΗ! Απαγορεύεται να συνδέεται ο μετατροπέας με το δίκτυο παροχής ηλεκτρισμού. Αυτό θα έχει ως αποτέλεσμα την μην αναστρέψιμη καταστροφή του προϊόντος και μπορεί να αποτελέσει αιτία ηλεκτροπληξίας και πυρκαγιάς.

Πριν από κάθε σύνδεση του προϊόντος με τον συσσωρευτή να ελέγξετε την κατάσταση των

καλωδίων. Σε περίπτωση παρατήρησης οποιωνδήποτε βλαβών η χρήση τέτοιων καλωδίων απαγορεύεται. Τα καλώδια σύνδεσης δεν υπόκεινται σε επισκευή και πρέπει να αντικατασταθούν με καινούρια σε περίπτωση βλάβης. Πάντα να χρησιμοποιήσετε γνήσια καλώδια σύνδεσης. Σε περίπτωση βλάβης των καλωδίων που παραδίδονται με τον μετατροπέα παρακαλώ επικοινωνήστε με το εξουσιοδοτημένο από τον κατασκευαστή κατάστημα επισκευών.

Απρόσεκτη μεταχείριση του μετατροπέα μπορεί να οδηγήσει σε πυρκαγιά, σε ηλεκτροπληξία και ακόμη σε θάνατο..

Το προϊόν προορίζεται για χρήση στο εσωτερικό των χωρών, απαγορεύεται δε να εκτίθεται σε υετούς, υγρασία καθώς και εμβάπτιση σε νερό. Η θερμοκρασία στο σημείο χρήσης του προϊόντος θα πρέπει να κυμαίνεται στο εύρος $0 \div +40$ °C, ενώ η σχετική υγρασία δε θα πρέπει να υπερβαίνει τα 70%, να μην εμφανίζεται επίσης η συμπύκνωση υδρατμών. Σε περίπτωση κατά την οποία το προϊόν φυλάσσεται σε θερμοκρασίες εκτός των επιτρεπομένων για την λειτουργία του πριν το χρησιμοποιήσετε πρέπει να επιβάλετε τη θερμοκρασία εντός ορίων.

Εξασφαλίστε τον κατάλληλο εξαερισμό στο χώρο λειτουργίας του προϊόντος. Μην καλύπτετε τις οπές αερισμού και αφήστε γύρω του προϊόντος τουλάχιστον 10 εκατοστά ελεύθερου χώρου. Κατά τη λειτουργία του το προϊόν θερμαίνεται οπότε να μην τοποθετείται σε επιφάνειες οι οποίες ενδέχεται να υποστούν βλάβη λόγω θερμοκρασίας. Να μην τοποθετείτε το προϊόν σε εύφλεκτες επιφάνειες. Μην χρησιμοποιείτε το προϊόν σε εύφλεκτη ή εκρηκτική ατμόσφαιρα. Να μην τοποθετείται το προϊόν στο κάλυμμα του συσσωρευτή οξέος. Κατά τη λειτουργία τέτοιου είδους μπαταρίας απελευθερώνεται αέριο που περιέχει υδρογόνο, το οποίο μπορεί να αναφλεγεί σε επαφή με το προϊόν.

Το προϊόν πρέπει να βρίσκεται πάντα υπό επιτήρηση κατά τη λειτουργία του.

Απαγορεύεται να συνδέεται το προϊόν με μπαταρία που βρίσκεται υπό φόρτιση. Απαγορεύεται να συνδέεται το προϊόν με άλλη πηγή ενέργειας παρά μόνο την μπαταρία με ονομαστική τάση 12 V. Απαγορεύεται να συνδέεται το προϊόν με τροφοδοτικά. Απαγορεύεται η σύνδεση του προϊόντος με την ηλεκτρική εγκατάσταση αυτοκινήτου μέσω πρίζας αναπτήρα. Το κύκλωμα που οδηγεί στη πρίζα αυτή δεν παρέχει επαρκή απόδοση για τροφοδότηση του μετατροπέα. Χρήση του μετατροπέα συνδεδεμένο με την πρίζα αναπτήρα μπορεί να έχει ως αποτέλεσμα τη βλάβη της ηλεκτρικής εγκατάστασης αυτοκινήτου και αυξάνει τον κίνδυνο πυρκαγιάς και ηλεκτροπληξίας.

Το προϊόν δεν προορίζεται για χρήση από άτομα με μειωμένες φυσικές και νοητικές δυνατότητες καθώς και από πρόσωπα χωρίς εμπειρία και γνώση της συσκευής, εκτός αν χρησιμοποιείται υπό επίβλεψη ή προηγείται κατάρτιση ως προς τη χρήση του προϊόντος έτσι ώστε οι σχετικοί κίνδυνοι να γίνουν κατανοητοί.

Το προϊόν δεν προορίζεται για χρήση από παιδιά. Τα παιδιά δεν πρέπει να παίζουν με το προϊόν. Χωρίς επίβλεψη ενηλίκων τα παιδιά δεν θα πρέπει να καθαρίζουν και να συντηρούν τη συσκευή.

ΧΕΙΡΙΣΜΟΣ ΠΡΟΪΟΝΤΟΣ

Υποδείξεις αναφορικά με τον τόπο λειτουργίας του προϊόντος

Τοποθετήστε τον μετατροπέα στην επίπεδη, σκληρή και μη εύφλεκτη επιφάνεια.

Το κέλυφος του μετατροπέα δε θα πρέπει να έχει επαφή με θερμαντικά στοιχεία ή να παρευρίσκειται υπό επιρροή θερμού αέρα.

Να μην εκτίθεται ο μετατροπέας στο άμεσο ηλιακό φως.

Υποδείξεις αναφορικά με τη σύνδεση ορισμένων συσκευιών στο προϊόν

Λόγω του τροποποιημένου σήματος εξόδου του μετατροπέα δεν ενδεικνύεται η σύνδεση των ακόλουθων συσκευιών:

- μικρές συσκευές που τροφοδοτούνται από μπαταρίες με ενσωματωμένους φορτιστές πχ. φακοί, ξυριστικές μηχανές κτλ.,
- ορισμένοι φορτιστές για ηλεκτρομηχανές που έχουν προειδοποίηση για επικίνδυνη τάση στους ακροδέκτες,
- ηλεκτρικός εξοπλισμός που τροφοδοτείται μόνο από ρεύμα με κυματομορφή καθαρού ημίτονου, επικοινωνήστε με τον κατασκευαστή του για να λάβετε περισσότερες πληροφορίες.

Πριν συνδεθεί κάποια ηλεκτρική συσκευή με τον μετατροπέα σιγουρευτείτε αν η κατανάλωση ισχύος της συσκευής δεν υπερβαίνει την ονομαστική ισχύ (συνεχόμενη) του μετατροπέα. Να μην κοιτάτε την ισχύ κορυφής διότι αυτή μπορεί να παρέχεται μόνο για πολύ σύντομο διάστημα. Υπερφόρτωση του μετατροπέα θα ενεργοποιήσει τις ασφάλειες της και θα διακόψει τη λειτουργία του. Υπερβολική υπερφόρτωση του μετατροπέα μπορεί να οδηγήσει στη βλάβη του.

Σύνδεση μετατροπέα με μπαταρία

Προτού συνδέσετε τον μετατροπέα στην μπαταρία σιγουρευτείτε ότι οι ακροδέκτες της διασφαλίζουν κατάλληλη επαφή. Οι ακροδέκτες της μπαταρίας πρέπει να είναι καθαρές και άθικτες.

Σιγουρευτείτε πως ο διακόπτης του μετατροπέα είναι στη θέση „κλειστός – 0”.

Συνδέστε τα καλώδια με τους στυπιοθλίπτες του ίδιου χρώματος. Ξεβιδώστε εντελώς το κουμπί, περάστε το δακτύλιο από το πείρο του στυπιοθλίπτη και στη συνέχεια βιδώστε δυνατά και με σιγουριά το κουμπί στο στυπιοθλίπτη. Για το βίδωμα του κουμπιού δεν πρέπει χρησιμοποιείται κανένα εργαλείο.

Τους ελεύθερους ακροδέκτες των καλωδίων συνδέστε με τους ακροδέκτες της μπαταρίας. Προσέξτε την πολικότητα. Πρώτα συνδέστε το καλώδιο με αρνητική πολικότητα και στη συνέχεια το καλώδιο με θετική πολικότητα.

Τα τερματικά των καλωδίων τύπου κροκόδειλος σφίγγονται κατευθείαν στους ακροδέκτες της μπαταρίας.

Τα τερματικά των καλωδίων με δακτύλιο βιδώστε πρώτα στους σφιγκτήρες και μέσω αυτών στους ακροδέκτες της μπαταρίας.

ΠΡΟΣΟΧΗ! Κατά τη σύνδεση των καλωδίων προσέξτε μη προκαλείτε βραχυκύκλωμα.

Ο μετατροπέας σας είναι έτοιμος προς λειτουργία.

Σύνδεση ηλεκτρικών συσκευιών στον μετατροπέα

Σιγουρευτείτε πως ο διακόπτης της προς σύνδεση συσκευής είναι στη θέση „κλειστός”.

Εισάγετε το βύσμα της συσκευής στην υποδοχή του μετατροπέα.

Ενεργοποιήστε τον μετατροπέα με τον διακόπτη να είναι στη θέση „ανοιχτός – I”.

Ανάβει η φωτεινή ένδειξη τροφοδότησης υποδοχής εξόδου του μετατροπέα.

Ενεργοποιήστε την ηλεκτρική συσκευή σας.

Κατά τη λειτουργία του ο μετατροπέας θερμαίνεται, πράγμα το οποίο αποτελεί φυσικό φαινόμενο. Ο μετατροπέας εφοδιάστηκε με ανεμιστήρα ο οποίος ενεργοποιείται αυτομάτως και υποβοηθά στην ψύξη των ηλεκτρικών κυκλωμάτων του μετατροπέα. Να μην καλύπτονται οι οπές αερισμού. Μετά τη διακοπή της λειτουργίας του μετατροπέα δεν πρέπει να αγγίζετε το κέλυφος με γυμνό χέρι επειδή αυτό μπορεί να φτάσει στη θερμοκρασία που προκαλεί εγκαύματα.

Μετά το πέρας της χρήσεως πρέπει να κλείσετε την ηλεκτρική συσκευή σας, να κλείσετε την τροφοδότηση της υποδοχής εξόδου του μετατροπέα και στη συνέχεια να αποσυνδέσετε το βύσμα καλωδίου τροφοδότησης της συσκευής από την υποδοχή του μετατροπέα.

Αποσυνδέστε τα καλώδια τροφοδότησης του μετατροπέα από την μπαταρία και στη συνέχεια από τον μετατροπέα.

ΠΡΟΣΟΧΗ! Κατά τη αποσύνδεση των καλωδίων προσέξτε μη προκαλείτε βραχυκύκλωμα.

Προβείτε στη συντήρηση του μετατροπέα.

ΠΡΟΣΟΧΗ! Εφόσον δεν χρησιμοποιείτε τον μετατροπέα, αποσυνδέστε τον κάθε φορά από την μπαταρία.

Φωτεινή ένδειξη ασφάλειας

Η φωτεινή ένδειξη ασφάλειας ανάβει κάθε φορά όταν ο μετατροπέας δεν λειτουργεί σωστά. Σε κάθε τέτοια περίπτωση ο μετατροπέας θα ανάβει την ένδειξη ασφάλειας, θα εκπέμψει ηχητικό σήμα και στη συνέχεια θα θεθεί εκτός λειτουργίας. Παρακάτω ακολουθούν οι συχνότερες αιτίες μη σωστής λειτουργίας:

Χαμηλή τάση εισόδου – ανταλλάξτε των συσσωρευτή με έναν πλήρως φορτισμένο ή αποσυνδέστε τον μετατροπέα από τον συσσωρευτή και φορτίστε τον.

Υπερφόρτωση τάσης – πρέπει να μειώσετε την τάση εισόδου στην τιμή που αναφέρεται στον πίνακα τεχνικών προδιαγραφών.

Βραχυκύκλωμα – σε περίπτωση βραχυκυκλώματος των καλωδίων εισόδου ή σε περίπτωση βραχυκυκλώματος στο μέρος του εξόδου πχ. συνέπεια βλάβης της συσκευής που τροφοδοτείται από τον μετατροπέα. Πρέπει να κλείσετε τον μετατροπέα, να αποσυνδέσετε το φορτίο και να αποσυνδέσετε τον μετατροπέα από την μπαταρία. Υπερφόρτιση θα έχει ως αποτέλεσμα και την ενεργοποίηση της ασφάλειας, την οποία πρέπει να αντικατασταθεί με καινούργια προτού προβείτε στην εκ νέου χρήση του μετατροπέα. Αντικατάσταση της ασφάλειας είναι δυνατή στο εξουσιοδοτημένο από τον κατασκευαστή κατάσταση επισκευών.

Θερμική υπερφόρτωση – η εσωτερική θερμοκρασία υπερβαίνει 65 °C. Πρέπει να αποσυνδέσετε το φορτίο, να κλείσετε τον μετατροπέα και να περιμένετε (περ. 15 λεπτά) μέχρι να κρυσώσουν τα ηλεκτρονικά κυκλώματα του προϊόντος.

Τυπικά προβλήματα αναφορικά με την τροφοδότηση συσκευιών με χρήση του μετατροπέα

Ο μετατροπέας λειτουργεί αλλά το φορτίο δεν ξεκινά – ορισμένοι επαγγελματικοί κινητήρες μπορεί να απαιτούν μερικές προσπάθειες εκκίνησης κατά την τροφοδότηση από τον μετατροπέα. Εάν το φορτίο ξεκινά μόνο για ένα σύντομο χρονικό διάστημα με το άνοιγμα του μετατροπέα, πρέπει να τον ανοιγοκλείνετε μερικές φορές μέχρι το φορτίο να ξεκινήσει σωστά.

Ο θόρυβος στα ηχεία των μουσικών συστημάτων – ορισμένα συστήματα audio δημιουργούν θόρυβο στα ηχεία λόγω της μη ημιτονικής κυματομορφής της τάσης εξόδου.

Ελαττωματική λειτουργία τηλεόρασης – τα ηλεκτρονικά κυκλώματα του μετατροπέα είναι θωρακισμένα ωστόσο το τηλεοπτικό σήμα και ιδίως χαμηλού επιπέδου μπορεί να προκαλεί παρεμβολές που επιφέρουν διακοπές. Σε τέτοια περίπτωση μπορεί να ληφθούν τα ακόλουθα μέτρα: τοποθετήστε τον μετατροπέα όσο το δυνατόν μακριά από την τηλεόραση, από το καλώδιο της κεραίας και από την κεραία. Αλλάξτε τη θέση της κεραίας και των καλωδίων της κεραίας. Χρησιμοποιήστε καλώδια κεραίας υψηλότερης ποιότητας.

Συντήρηση και φύλαξη προϊόντος

ΠΡΟΣΟΧΗ! Πριν προβείτε στη συντήρηση πρέπει να κλείσετε το προϊόν, να αποσυνδέσετε το φορτίο και να αποσυνδέσετε τον μετατροπέα από την μπαταρία. Μετά το πέρας της χρήσεως πρέπει να ελέγξετε την τεχνική κατάσταση του προϊόντος με εξωτερική αυτοψία και αξιολόγηση: του κέλυφος, των καλωδίων, της λειτουργίας του διακόπτη και της βατότητας των διάκενων αερισμού. Αφού τελειώσετε πρέπει να καθαρίσετε το κέλυφος, τα διάκενα αερισμού, τους διακόπτες, την πρόσθετη λαβή και τα καλύμματα πχ. με συμπιεσμένο αέρα (με τάση όχι μεγαλύτερη από 0,3 MPa), με πινέλο ή με στεγνό πανί χωρίς να χρησιμοποιήσετε χημικά μέσα ή υγρά καθαρισμού.

Το προϊόν πρέπει να φυλάσσεται στους κλειστούς χώρους στη γνήσια συσκευασία ή σε παρόμοιες συσκευασίες που προστατεύουν το προϊόν από σκόνη. Ο τόπος φύλαξης δεν πρέπει να εκθέτει το προϊόν σε άμεση ηλιακή ακτινοβολία. Οι συνθήκες στον τόπο φύλαξης πρέπει να είναι ίδιες με αυτές της λειτουργίας. Ο τόπος φύλαξης πρέπει να διασφαλίζει προστασία του προϊόντος από την πρόσβαση μη εξουσιοδοτημένων προσώπων και ιδίως των παιδιών.

ОФИЦИАЛЬНЫЙ ДИЛЕР В УКРАИНЕ:

storgom.ua

ГРАФИК РАБОТЫ:

Пн. – Пт.: с 8:30 по 18:30

Сб.: с 09:00 по 16:00

Вс.: с 10:00 по 16:00

КОНТАКТЫ:

+38 (044) 360-46-77

+38 (066) 77-395-77

+38 (097) 77-236-77

+38 (093) 360-46-77

Детальное описание товара:

<https://storgom.ua/product/yato-199222.html>

Другие товары: <https://storgom.ua/invertori.html>