

SHIMGE®
.....—для кращого життя

ПОСІБНИК З ОБСЛУГОВУВАННЯ

Занурювального свердловинного насоса

Моделі: SG(m)、SE(m)、SS(m)、SP(m)

50Hz

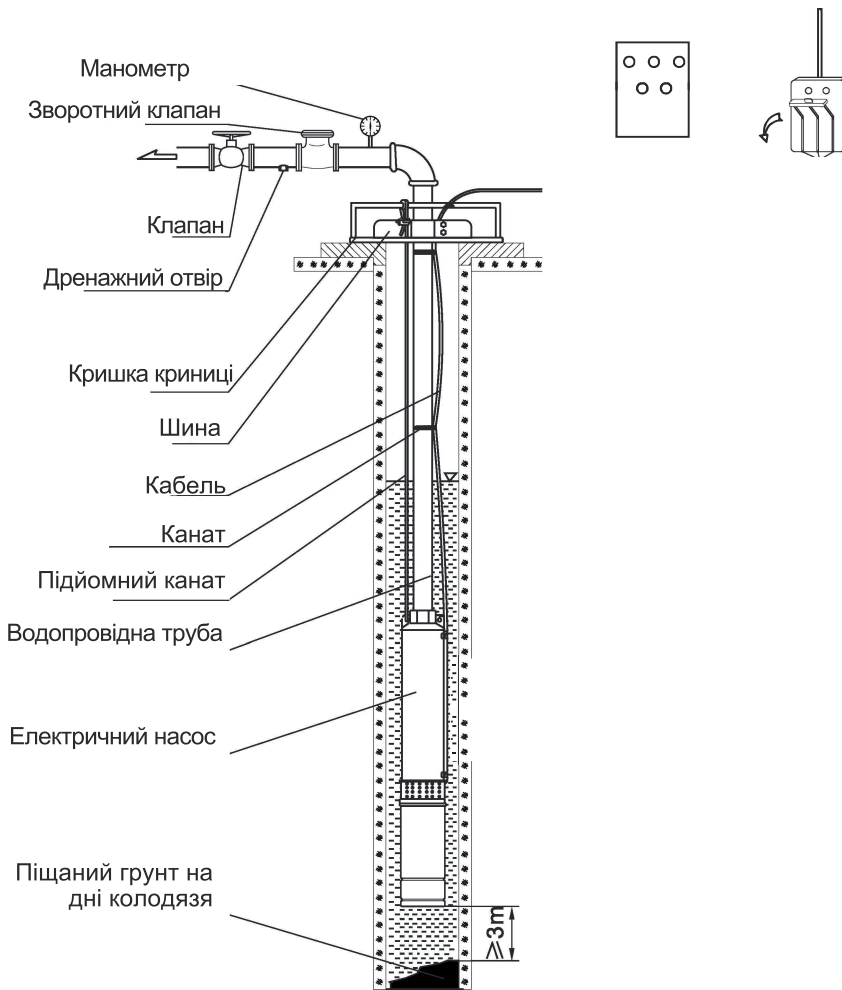


Застереження

- Перед початком роботи переконайтесь, що електричний насос було надійно заземлено та обладнано пристроєм захисту від витоків.
- Не торкайтесь електричного насоса під час його роботи.
- Не запускайте електричний насос без води.

SHIMGE PUMP INDUSTRY (ZHEJIANG) CO., LTD.

IV. Монтаж та експлуатація

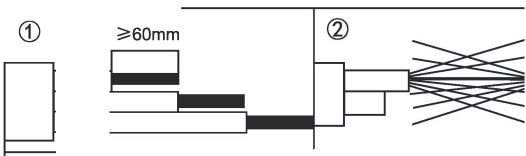


Монтажна схема

1. Електричні насоси повинні бути комплексно перевірені на наявність пошкоджень під час транспортування та зберігання перед монтажем та використанням, наприклад чи є кабель у належному стані, і, в разі будь-яких пошкоджень, заміну або ремонт частин перед використанням повинні проводити професіонали.

2. Перед початком експлуатації електричних насосів слід перевірити, чи відповідає опір ізоляції вимогам відповідних стандартів, і чи перевищує опір холодної ізоляції 100 МОм (мегаом), або в іншому випадку повинні бути вжиті відповідні заходи і заборонена експлуатація, поки не будуть виконані відповідні вимоги.

3. Під час електропроводки трифазного електричного насоса, належним чином встановіть на насос пристрій захисту від витоків електрики. Для насосів, які мають блок управління, виконуйте підключення відповідно до схеми в блоці управління або відповідного посібника з експлуатації.



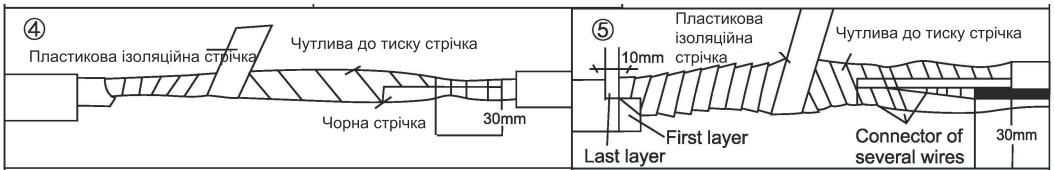
1. Зніміть шар ізоляції, не пошкодивши провідник
2. Складіть довгі і короткі провідники завдовжки
3. Переконайтесь, що на стику немає олії, води та інших забруднень

1. Підтягніть стик, рівномірно розділивши його на кілька пасом (принаймні 6 пасом).
2. Перехрестіть два стики на таку довжину, щоб кінці дроту досягли ізоляційного шару на обох кінцях.



Не менше 10 разів від діаметра провідника

1. Підтягніть пасмо разом, витягніть одне пасмо з середини і затягніть його до одного кінця (дріт із скрученою серцевиною містить інші пасма), а потім сплетіть одне пасмо за одним.
2. Повторіть крок вище з іншого кінця.
3. Затягніть стик плоскогубцями, а для досягнення найкращого ефекту промажте його оловом.
4. Примітка: Інші методи див. на малюнку 1 та малюнку 2



1. Щільно обмотайте стик чорною стрічкою, повністю закривши мідний дріт, див. Малюнок 3.
2. Обмотайте стик чутливою до тиску стрічкою (самоклеючою стрічкою) на три шари, при цьому верхній шар має перекривати обидва кінці попереднього шару приблизно на 10 мм більше; розтягніть стрічку в два рази від початкової довжини перед обмотуванням.
3. Обмотайте стик пластиковою ізоляційною стрічкою (жовта прозора) на один шар.

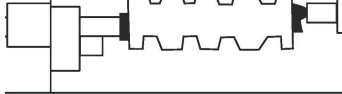
1. Зачистити стик дротової жили та обмотайте її чутливою до тиску стрічкою на чотири шари, щоб покрити оболонку кабелю на 30 мм з двох кінців, при цьому верхній шар має перекривати обидва кінці попереднього шару приблизно на 10 мм більше.
2. Обмотайте стик пластиковою ізоляційною стрічкою на три шари, при цьому верхній шар має перекривати обидва кінці попереднього шару приблизно на 10 мм більше.

Малюнок 1



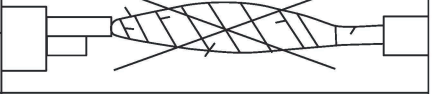
Краще застосовувати зварний стик

Малюнок 2



Також можна застосовувати муфтове з'єднання холодного штампування

Малюнок 3



Обмотуючи перший шар чорною стрічкою, в жодному разі не залишайте мідний дріт оголеним або стирчащим скрізь стрічку.

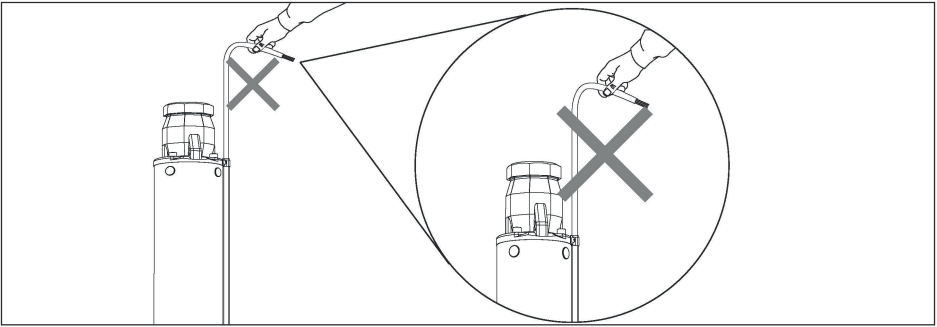
Схема кабельної провідки

4. Однофазний електричний насос має вбудований тепловий запобіжник з автоматичним скиданням; коли тепловий захисник спрацював, відбувається автоматичне скидання після того, як температура двигуна знизиться до певного значення. У разі частого спрацювання теплового захисника відключіть електропостачання та з'ясуйте причини, а потім використовуйте електричний насос до усунення відповідних проблем. Для трифазного електричного насоса з інтегрованим тепловим запобіжником, після його спрацювання, спочатку відключіть та знову ввімкніть джерело живлення через 10 хвилин, Електричний насос працюватиме нормально. У разі частого спрацювання теплового захисника, відключіть джерело живлення та з'ясуйте причини, а потім використовуйте електричний насос до усунення відповідних проблем.

5. Перед зануренням у воду необхідно виконати випробувальний запуск електричного насоса протягом не більше 10 с, і перевірити, чи відповідає напрямок обертання електричного насоса стрілці індикації.

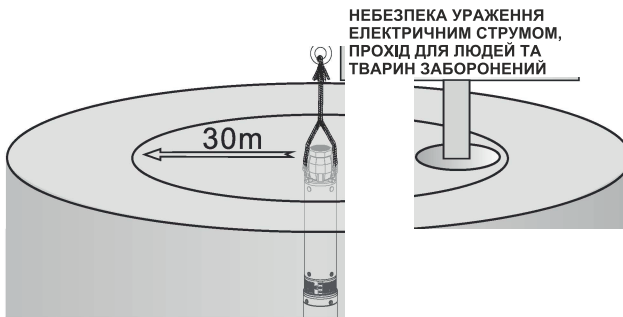
6. Підключіть трубопровід подачі (технічні характеристики дивіться в таблиці 1) до нагнітальної камери. Гнучку трубу для подачі можна стягнути залізним дротом або хомутом, сталеву трубу для подачі можна надійно з'єднати гвинтовим кріпленням, а потім прив'яжіть канат до камери подачі для її підйому та розміщення.

7. Категорично забороняється вдаряти або переїздити кабель, а також використовувати його як підйомний канат; під час роботи електричного насоса кабель не можна тягнути, щоб уникнути аварій ураження електричним струмом через пошкодження кабелю. Після монтажу підключіть кабель до труби подачі або вживайте інших належних заходів для захисту, щоб уникнути деформації при розтягуванні через велику власну вагу кабелю.



8. Глибина занурення електричного насоса у воду не повинна перевищувати 70 м, але повинна бути більше 3 м від дна. Електричний насос не повинен занурюватися в бруд, а робоче колесо не повинно бути заблоковане або заклинено водними рослинами або сміттям, в результаті чого електричний насос не зможе нормально працювати; під час роботи слід постійно перевіряти падіння рівня води, щоб електричний насос не працював з поверхні води.

9. Під час роботи електричного насоса на робочому майданчику повинен бути встановлений попереджувальний знак "НЕБЕЗПЕКА УРАЖЕННЯ ЕЛЕКТРИЧНИМ СТРУМОМ, ПРОХІД ДЛЯ ЛЮДЕЙ ТА ТВАРИН ЗАБОРОНЕНИЙ", щоб уникнути нещасних випадків.



10. Масляні електронасоси не повинні заповнюватися будь-яким рідким середовищем, крім механічної олії №10.

V. Технічне обслуговування

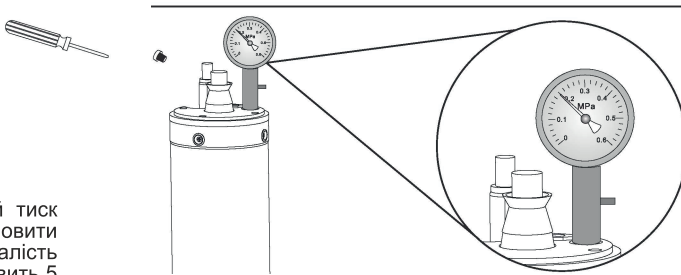
1. Питання, на які потрібно звернути увагу перед розбиранням двигуна для технічного обслуговування: спочатку зачекайте, поки двигун охолоне, потім відкритіть маслоналивний бак, щоб випустити газ високого тиску, що утворюється всередині внаслідок прогорання, з метою запобігання вистрибування верхньої кришки, і подальшої шкоди людям.

2. Опір ізоляції між обмоткою насоса та корпусом слід регулярно перевіряти; опір ізоляції повинен бути більше 1 МОм (мегаом) при наближенні до робочої температури; в іншому випадку перед використанням насоса необхідно взяти відповідних заходів для досягнення вимог.

3. Після того, як електричний насос зазвичай використовується протягом 2500 годин, його слід відправити до авторизованих станцій технічного обслуговування для технічного обслуговування, виконуючи такі дії:

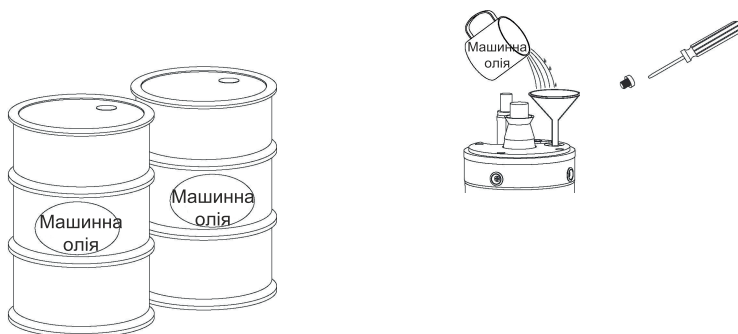


б) Після завершення перевірки та ремонту, проведіть перевірку на герметичність під тиском 0,2 МПа протягом 5 хвилин.



Випробувальний тиск повинен становити 0,2 Мпа, тривалість перевірки становить 5 хвилин

с) У разі заміни машинної олії для обладнання харчової промисловості №10, двигун повинен бути повністю заповнений.



4. Якщо електронасос не використовується тривалий час, його не слід занурювати у воду; Електричний насос треба занурити у чисту воду, включити на кілька хвилин, тим самим прочистити для видалення коагуляції всередині та зовні, висушити, обробити від іржі та поставити у сухому та провітрюваному місці.

VI. Пошук та усунення несправностей

Несправність	Причина	Спосіб усунення
Труднощі з запуском	<ol style="list-style-type: none"> 1. Напруга живлення занадто низька 2. Втрата фази 3. Занадто тонкий кабель та падіння напруги на кабелі занадто велике 4. Обмотка статора перегоріла 	<ol style="list-style-type: none"> 1. Відрегулюйте напругу до $\pm 10\%$ від номінального значення 2. Вивільніть заблоковану деталь. 3. Виберіть відповідний кабель. 4. Повторно вставте обмотку або проведіть капітальний ремонт
Низький вихід води	<ol style="list-style-type: none"> 1. Занадто високий напір 2. Корпус сітки заблокований 3. Робоче колесо серйозно зношене 4. Глибина занурення електричного насоса невелика, насос засмоктує повітря 5. На виході є витік 	<ol style="list-style-type: none"> 1. Слідкуйте за діапазоном напору. 2. Видалить все сміття, як водні рослини. 3. Замініть робоче колесо. 4. Відрегулюйте глибину занурення електричного насоса, яка не повинна бути менше 5 м. 5. Наліпите тефлонову стрічку до місця витіку для герметизації.
Раптова зупинка в роботі	<ol style="list-style-type: none"> 1. Вимикач вимкнений, або запобіжник перегорів 2. Робоче колесо заклинило 3. Обмотка статора перегоріла 4. Двигун перевантажений, та спрацьовує запобіжник 	<ol style="list-style-type: none"> 1. Перевірте, чи відповідає напір або напруга живлення вимогам, і відрегулюйте їх 2. Видалить все сміття 4. Знову встановіть обмотку для капітального ремонту 5. Перевірте, чи є робоче колесо заблоковане або напруга живлення занадто низька

ОФИЦИАЛЬНЫЙ ДИЛЕР В УКРАИНЕ:

storgom.ua

ГРАФИК РАБОТЫ:

Пн. – Пт.: с 8:30 по 18:30

Сб.: с 09:00 по 16:00

Вс.: с 10:00 по 16:00

КОНТАКТЫ:

+38 (044) 360-46-77

+38 (066) 77-395-77

+38 (097) 77-236-77

+38 (093) 360-46-77

Детальное описание товара:

<https://storgom.ua/product/shimge-197983.html>

Другие товары: <https://storgom.ua/glubinnye-nasosy.html>