

ІНСТРУКЦІЯ З ЕКСПЛУАТАЦІЇ ДЛЯ

МЕМБРАННИХ ПОМП

SMD-50
SMD-80



Мембранні помпи з бензиновим двигуном, помпи з постійним переміщенням, які спеціально розроблені для перекачування брудної води, шламу або інші подібні рідини, які зазвичай мають місце на будівництві або при інших зовнішніх роботах.

Ці помпи оснащені гумовою мембраною, яка приводиться в дію редуктором та кривошипно-шатунним механізмом для зміни місткості камери помпи. Потужні вхідний і вихідний зворотні клапани дозволяють рідині переміщуватися лише в одному напрямку. Повітряна камера на вхідній стороні помпи допомагає зменшити пульсації на нагнітальній стороні помпи, коли швидкість двигуна зростає.

Глибина забору 8 м (26 футів) можлива, хоча рекомендується застосовувати забірний клапан для забору 5 м.(16 футів).

Технічні характеристики

Модель		SMD-50	SMD-80
Діаметр на вході та виході		50мм × 50мм (2in × 2in)	80мм × 80мм (3in × 3in)
Макс. глибина забору, м		8 м (26 ft)	8 м (26 ft)
Макс. висота подачі		15 м (49 ft)	15 м (49 ft)
Продуктивність		125 л/хв (33 GPM)	250 л/хв (66 GPM)
Двигун	HONDA	GX-120 Макс. 2.9 kW (4.0 PS)	GX-160 Макс. 4.0 kW (5.5 PS)
	ROBIN	EY-15 Макс. 2.9 kW (4.0 PS)	EY-20 Макс. 4.0 kW (5.5 PS)
		EX 13 Макс. 3.2 kW (4.3 PS)	EX 17 Макс. 4.2 kW (5.7 PS)

ЗАХОДИ БЕЗПЕКИ ТА ПОПЕРЕДЖЕННЯ

1. Перед увімкненням машини уважно прочитайте та вивчіть інструкції по увімкненню та вимкненню машини.
2. Не працюйте цією помпою в замкненому приміщенні. Бензиновий двигун, що приводить в дію помпу виділяє монооксид вуглецю та токсичні невидимий газ без запаху, що при вдиханні може призвести до важких захворювань.
3. Звертайте увагу на всі попередження та надписи на машині.
4. Чітко виконуйте всі настанови описані в інструкції по експлуатації.

ІНСТРУКЦІЇ З ЕКСПЛУАТАЦІЇ

1. Підготовка двигуна

Використовуйте чистий, автомобільний бензин: етилований або не етилований.

УВАГА: Не заливайте пальне в двигун під час його роботи. Будьте особливо уважні, щоб не допустити переповнення паливного баку або потрапляння бензину на гарячий двигун, що може призвести до пожежі та важких травм. При заправленні паливо завжди використовуйте широку лійку, щоб уникнути розливання палива.

2. Підготовка помпи

1) Приєднайте шланг і хомут, використовуючи прокладку, щоб забезпечити повітронепроникне ущільнення.

На вході: Міцний забірний шланг повинен використовуватися, щоб уникнути пошкодження шлангу при заборі рідини.

2) приєднайте сітчастий фільтр, щоб їх потрапляння в помпу.

3) розташуйте помпу близько до води наскільки це можливо щоб шланг був розташований прямо, щоб уникнути перешкод потоку.

4) випускний шланг повинен лежати таким чином зберігати 1-16 см від водоприймача проти зворотного випускного клапану, щоб забезпечити закриття клапана належним чином.

5) Завжди використовуйте випускний шланг такого самого чи більшого розміру, ніж впускний шланг.

6) Максимальна глибина забору – 8м (26 футів). Для забору від 5м і вище, повинен шланг використовуватися шланг на один розмір менший і оснащений клапаном на забірному шлангу. Забірний шланг повинен бути без отворів, пошкоджень і т.д., оскільки будь-яке протікання буде перешкоджати належній роботі помпи.

7) В холодну погоду, завжди висушуйте помпу після закінчення нахиливши її в сторону випускної сторони, знявши шланг. Замерзання води в помпувальній камері може призвести до серйозних пошкоджень помпи та редуктора.

8) Змащуйте підшипник верхньої головки шатуна через кожні 50 годин роботи або 1 раз на тиждень.

9) Редуктор не потребує змащення.

10) Перевіряйте вхідний і вихідний зворотні клапани принаймні кожні 6 місяців, щоб переконатися, що вони не стали потрісканими чи ламкими.

11) Регулярно перевіряйте приймальну камеру, чи вона не послабилася через вібрацію.

12) У випадку. Якщо в наявності є запасна мембранна, зберігайте її в холодному і темному місці.

13) Не використовуйте помпу для перекачування води з вмістом олії чи мастила.

ЕКСПЛУАТАЦІЯ

Для запуску двигуна:

1) Встановіть курок подачі палива на паливному баку в положення «ON» (УВИМКНЕНО).

2) Регулятор швидкості встановіть в положення «START».

3) Важіль повітряної заслонки:

Коли двигун холодний, запускайте двигун з повністю закритою заслонкою. Якщо двигун теплий, запускайте двигун коли заслонка відкрито повністю або наполовину.

4) Різко потягніть за шнур стартера. У разі необхідності повторіть доки двигун не запуститься. Прогрійте двигун на холостому ході впродовж 1-3 хв перед роботою під навантаженням.

5) Перемістіть регулятор швидкості в верхнє положення, щоб збільшити швидкість двигуна.

Для зупинки двигуна:

1) Встановіть регулятор швидкості в положення холостого ходу.

2) Двигун має пропрацювати 1-3 хв на холостому ході.

3) Натисніть «IN» на кнопці «STOP» (ЗУПИНКА), коди двигун не зупиниться.

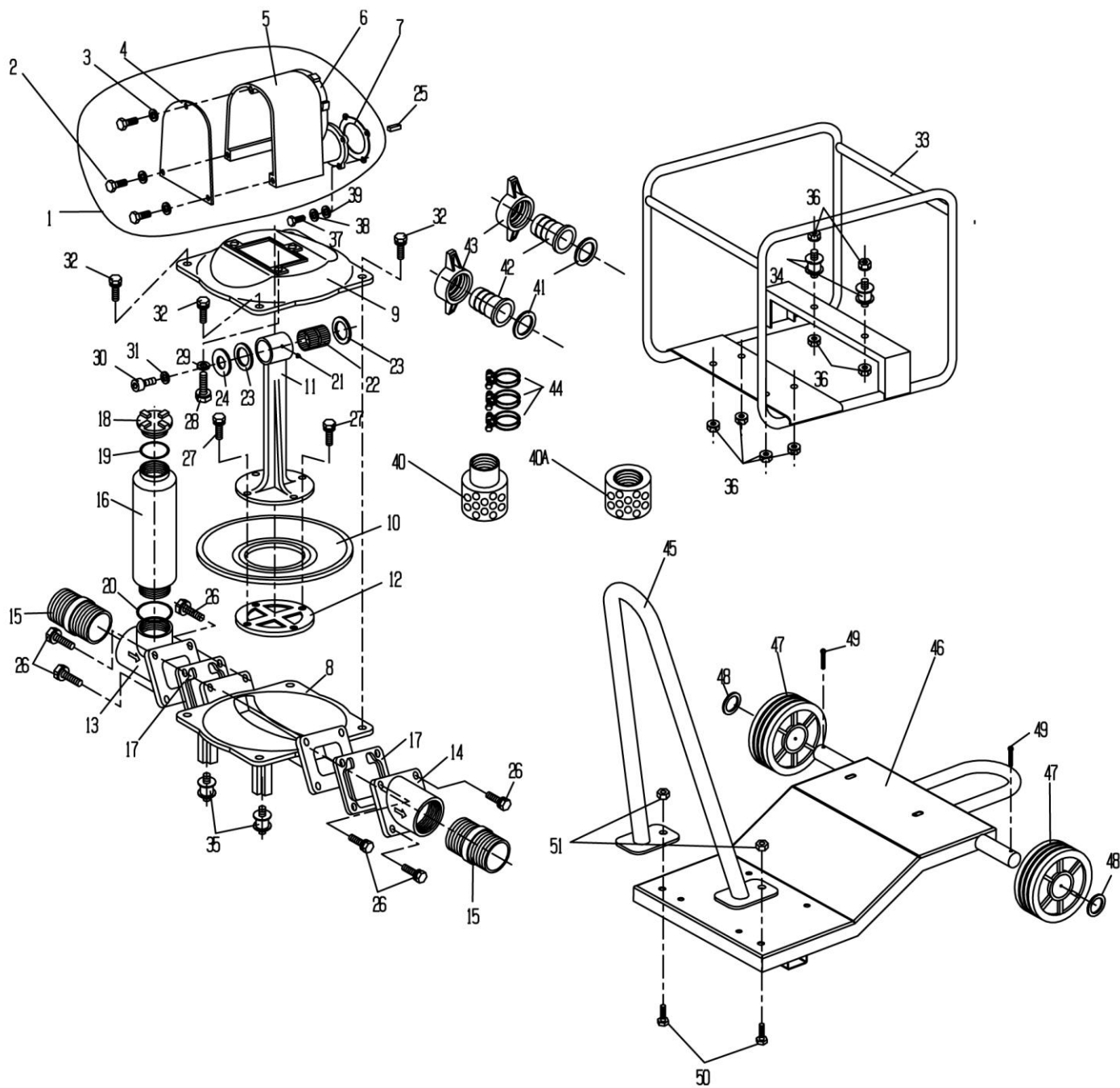
4) Встановіть курок подачі палива в положення «OFF» (ВИМКНЕНО).

5) У разі вимкнення на довгий період часу, встановіть курок подачі палива в положення «OFF» (ВИМКНЕНО), доки карбюратор не використає все паливо і двигун не відключиться сам приблизно за 2-3 хв.

ВИЯВЛЕННЯ ТА УСУНЕННЯ НЕСПРАВНОСТЕЙ

Проблема/ознака несправності	Причина та спосіб вирішення
Помпа не забирає воду.	1. Засмічений фільтр. Очистіть фільтр. 2. Забірний шланг пошкоджено. Відремонтуйте або замініть шланг. 3. Просочування повітря в забірному каналі. 4. Помпа розміщена надто високо над водою. 5. Занадто мала швидкість двигуна. Відрегулюйте швидкість.
Помпа не забирає воду, перекачує невеликий об'єм або не перекачує.	1. Засмічений фільтр. Очистіть фільтр. 2. Уламки утримують клапани мембранної помпи відкритими. 3. Занадто мала швидкість двигуна. Відрегулюйте швидкість.
Забірний шланг протікає в вхідному отворі.	1. Хомут не ущільнює належним чином. Замініть хомут. 2. Ущільнюючий матеріал відсутній. 3. Хомут повинен бути перевстановлений.
Помпа раптово зупинилася.	1. Твердий предмет створює перешкоду для насосної штанги.

СХЕМА ПОМПИ В ДЕТАЛЯХ



ПЕРЕЛІК ДЕТАЛЕЙ

	НАЗВА ДЕТАЛІ	К-сть	№ деталі SMD-50	№ деталі моделі SMD-50	№ деталі моделі SMD-80
--	--------------	-------	--------------------	------------------------------	------------------------------

1	Корпус в зборі	1	202 200 070		
2	Гвинт	3	203 000 640		
3	Пружинна шайба	3	203 100 100		
4	Кришка	1	200 300 540		
5	Корпус	1	200 200 921		
6	Кришка задня	1	200 200 911		
7	Прокладка	1	200 900 590		
8	Нижній корпус помпи	1	200 201 010		200 200 370
9	Верхній корпус помпи	1	200 201 020		200 200 380
10	Мембрана	1	200 900 460		200 900 470
11	Шатун	1	200 200 481		200 200 480
12	Шайба мембранна	1	200 200 491		200 200 490
13	Вхідний фланець	1	200 200 990		200 200 470
14	Вихідний фланець	1	200 201 000		200 200 460
15	Патрубок для шлангу-PF	2	200 300 410		200 300 420
	Патрубок для шлангу -NPT	2	200 300 411		200 300 421
16	Камера	1	200 200 980		200 200 970
17	Зворотній клапан	2	200 900 150		200 900 160
18	Кришка горловини	1	200 200 700		200 200 700
19	Ущільнююче кільце	1	200 800 220		200 800 220
20	Ущільнююче кільце	1	200 800 130		200 800 210
21	Маслянка	1	203 300 080		
22	Голчастий підшипник	1	203 300 140		
23	Кільце	2	200 500 120		
24	Плоска шайба	1	203 100 170		
25	Шпонка	1	203 300 090		
26	Гвинт	8	203 000 040		
27	Гвинт	4	203 000 060		
28	Гвинт	3	203 000 080		
29	Плоска шайба	3	203 100 140		
30	Гвинт	1	203 000 390		
31	Пружинна шайба	1	203 100 120		
32	Гвинт	1	203 000 130		
33	Рама (чорна) для GX120,EX13	1	200 100 080	-	200 100 060
	Рама (біла) для GX120,EX13	1	200 100 081		200 100 061
	Рама (чорна) для EY20	1	200 100 120		200 100 100
	Рама (біла) для EY20	1	200 100 121		200 100 112
	Рама (жовта) для EY20	1	200 100 122		200 100 111
34	Антивібраційна гумова прокладка	2	200 900 390		
35	Антивібраційна гумова прокладка	4	200 900 400		
36	Пружинна гайка	8	203 200 030		
37	Гвинт	4	203 000 320		
38	Пружинна шайба	4	203 100 120		
39	Плоска шайба	4	203 100 150		
40	Фільтр	1	201 200 140		201 200 190
40А	Фільтр	1	201 200 150		201 200 200
41	Кільце ущільнююче	2	200 900 050		200 900 060

42	Патрубок	2	200 200 690	200 200 680
43	Накидна гайка (PF)	2	200 200 670	200 200 250
	Накидна гайка (NPT)	2	200 200 720	200 200 710
44	Хомут	3	201 000 040	201 000 060
45	Рукоятка	1	-	200 300 640
46	Підставка	1		200 201 300
47	Гумова шина	2		200 900 620
48	Плоска шайба	2		19W 40925000
49	Штифт	2		19P 00904040
50	Гвинт	2		19B 00910020
51	Гайка	2		19N 60910000

ОФИЦИАЛЬНЫЙ ДИЛЕР В УКРАИНЕ:

storgom.ua

ГРАФИК РАБОТЫ:

Пн. – Пт.: с 8:30 по 18:30

Сб.: с 09:00 по 16:00

Вс.: с 10:00 по 16:00

КОНТАКТЫ:

+38 (044) 360-46-77

+38 (066) 77-395-77

+38 (097) 77-236-77

+38 (093) 360-46-77

Детальное описание товара:

<https://storgom.ua/product/motopompa-membrannaia-daishin-smd-50hx.html>

Другие товары: <https://storgom.ua/motopompy-membrannye.html>