

bar

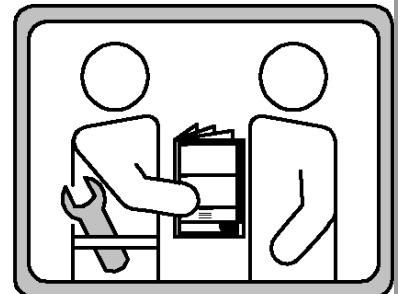
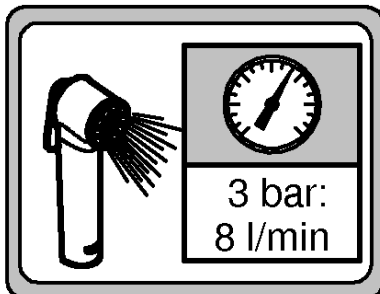
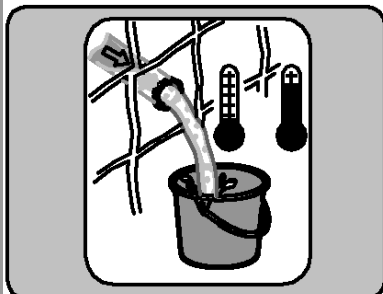
0,5 max. 10

5 1

°C

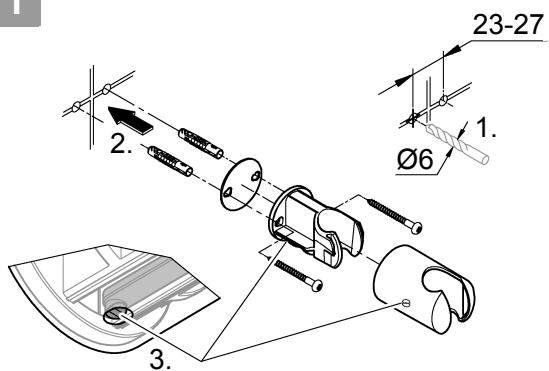
max. 70°

60°

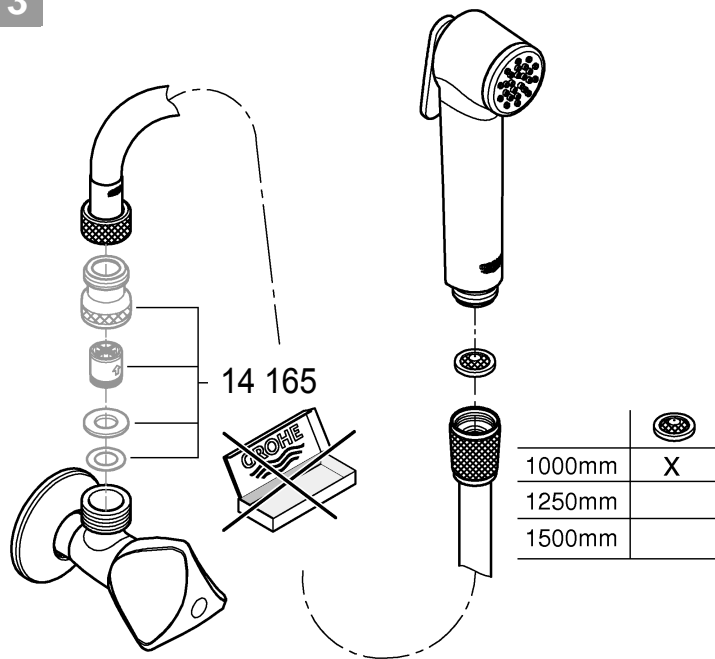




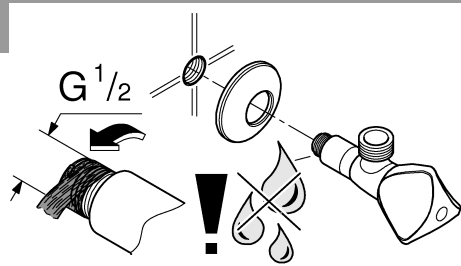
1



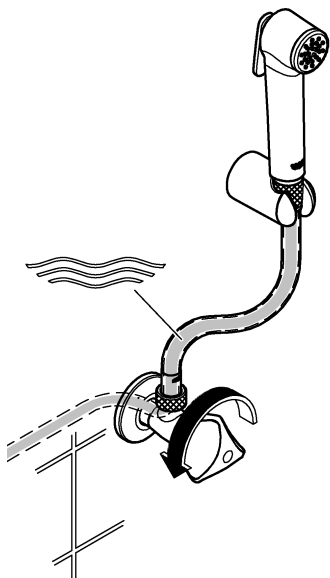
3



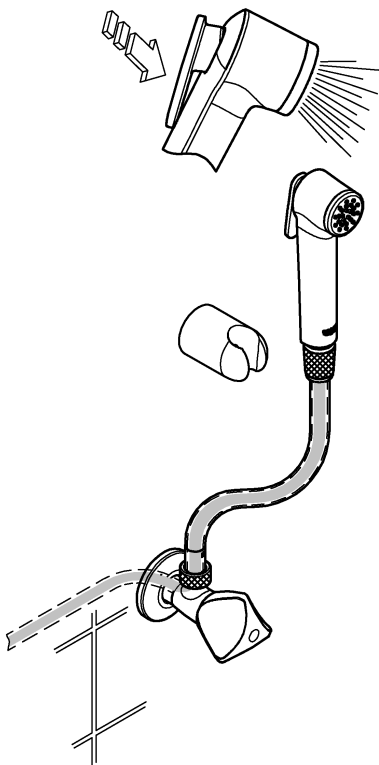
2



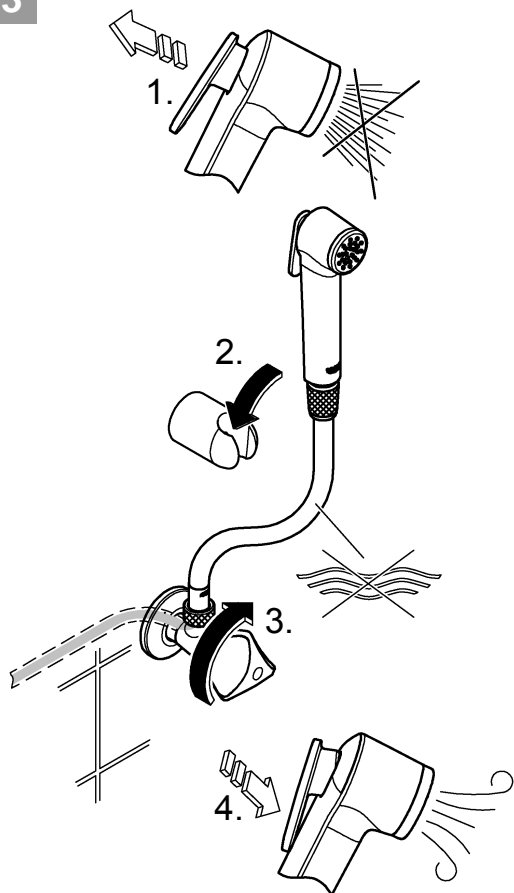
1



2

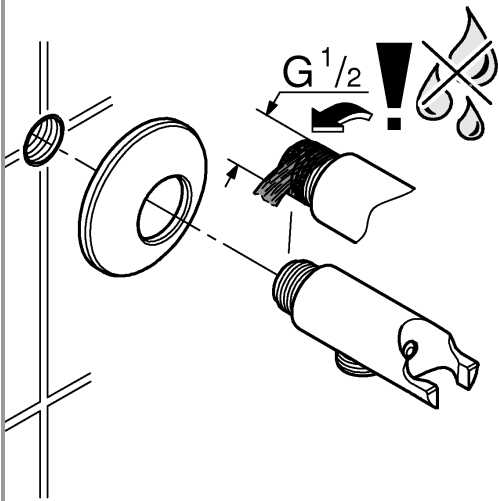


3

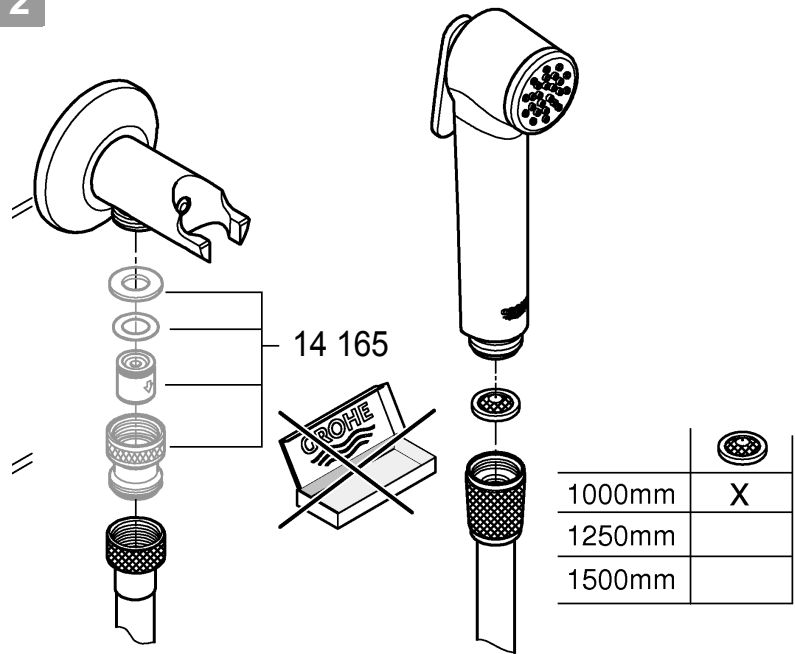




1



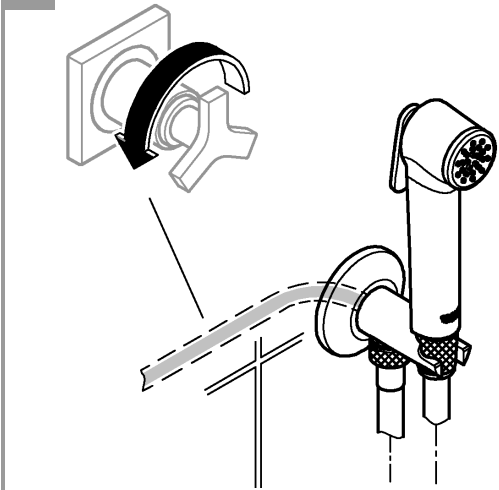
2



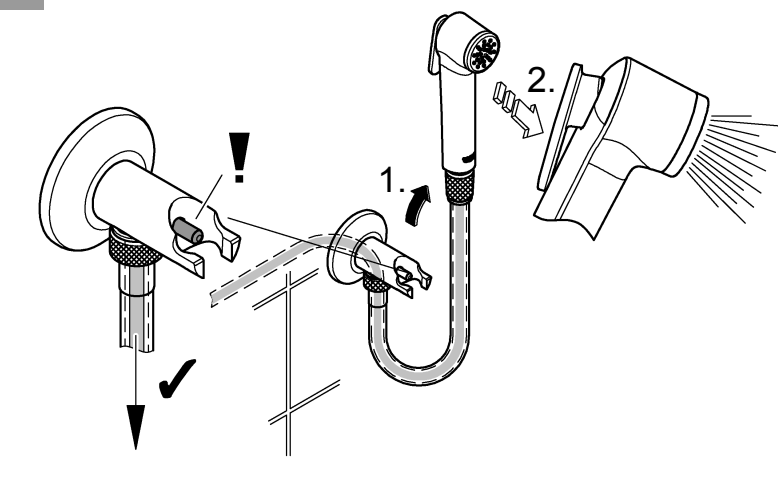
1000mm	X
1250mm	
1500mm	



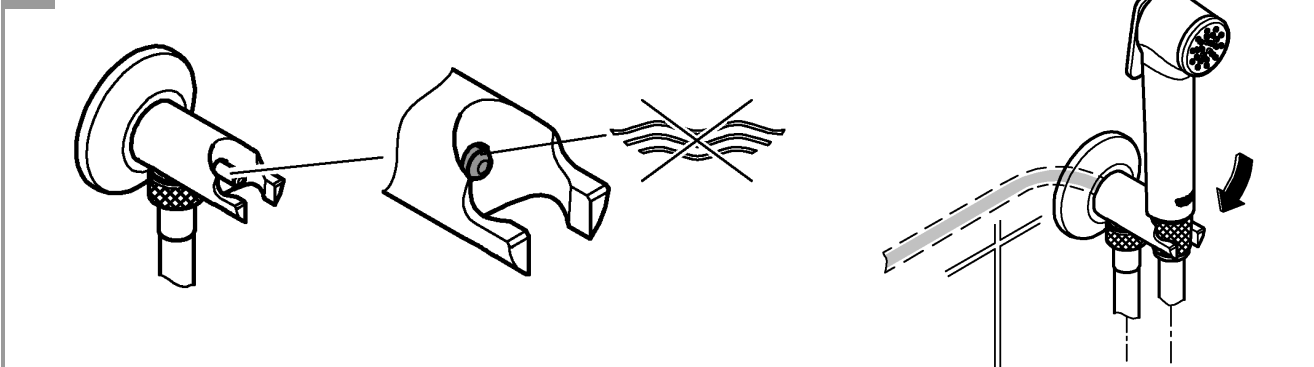
1

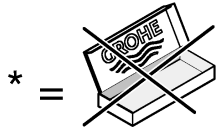
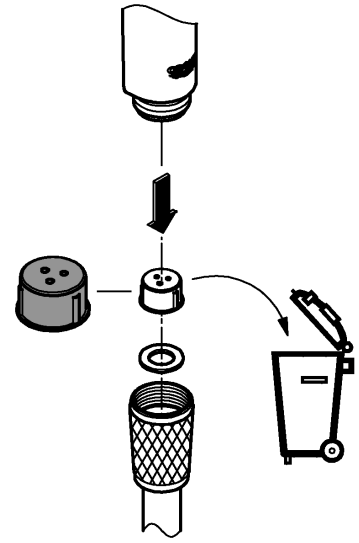
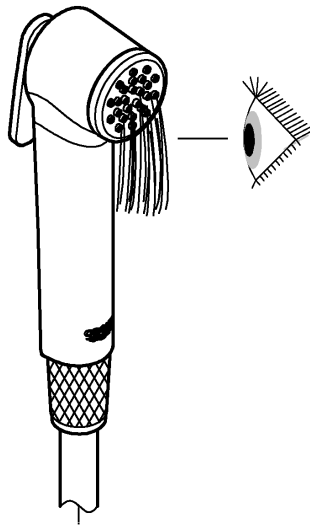
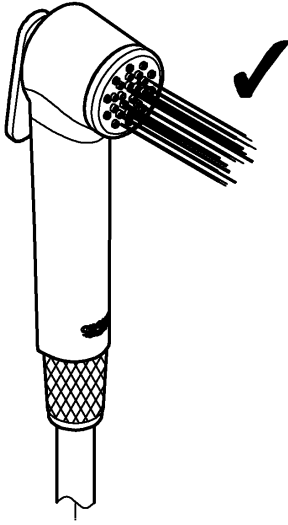


2



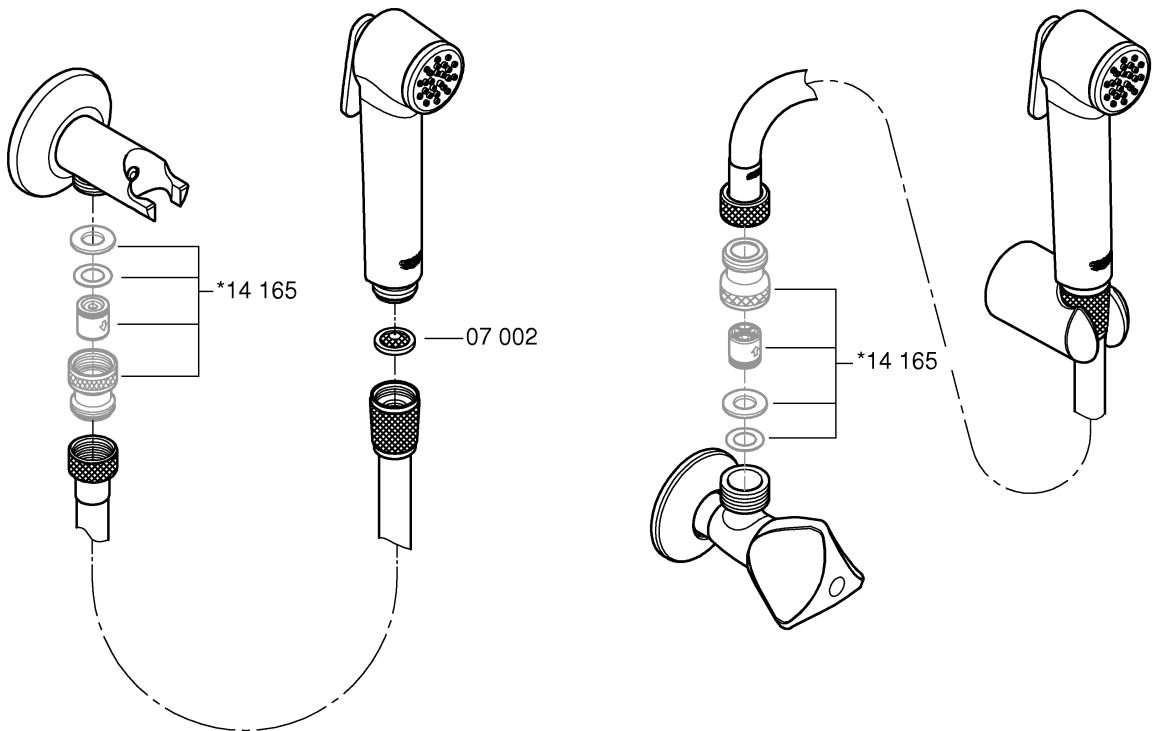
3





*

=



- D** Verwenden Sie für die Reinigung keine kratzenden Schwämme und Scheuermittel, Lösungsmittel- oder säurehaltigen Reiniger, Kalkentferner, Haushaltssessig und Reiniger mit Essigsäure.
- GB** Do not use abrasive sponges, scouring agents, organic solvents or acidic cleaners, limescale removers, household vinegar or cleaners containing acetic acid for cleaning.
- F** Pour le nettoyage, ne pas utiliser d'éponges ou produits abrasifs, de solvants, de produits nettoyants à base d'acide, de produits anti-calcaire, de vinaigre blanc, ni de produits nettoyants à base d'acide acétique.
- E** No utilice para la limpieza estropajos que rayen, agentes abrasivos, productos de limpieza que contengan disolventes o ácidos, disolventes para cal, vinagre doméstico ni productos de limpieza con ácido acético.
- I** Per la pulizia non utilizzare spugne ruvide, prodotti abrasivi, detergenti a base di solventi o acidi, prodotti anticalcare, aceto ad uso domestico e detergenti a base di acido acetico.
- NL** Gebruik voor het reinigen geen krassende zemen, schuurmiddelen, reinigers met oplosmiddelen en zuren, ontkalkers, schoonmaakazijn en reinigingsmiddelen met azijnzuren.
- S** Använd vid rengöring inte hårda tvättsvampar, skurmedel, lösningsmedel eller syrahaltiga rengöringsmedel, avkalkningsmedel, hushållsättika eller rengöringsmedel som innehåller ättiksyra.
- DK** Anvend aldrig skuremidler, slibende svampe, opløsningsmidler eller syreholdige rengøringsmidler, kalkfjerner, husholdningseddike og rengøringsmidler med eddikesyre til rengøringen.
- N** Bruk ikke svamper som lager riper, skuremidler, rengjøringsmidler med løsemidler eller syrer, kalkfjernere, husholdningseddik eller rengjøringsmidler med eddikesyre.
- FIN** Älä käytä puhdistamiseen naarmuttavia sieniä, hankausaineita, liuotinainetta tai happoa sisältäviä puhdistusaineita, kalkinpoistoaineita, kotitalousetikkaa tai etikkahappopitoisia pesuaineita.
- PL** Do czyszczenia nie wolno używać gąbek do szorowania, środków szorujących, środków czyszczących zawierających rozpuszczalniki lub kwasy, preparatów do usuwania osadów wapiennych, octu spożywczego i środków czyszczących z kwasem octowym.
- UAE** لا تستخدم إسفنجة الكشط، أو مواد كاشطة، أو مذيبيات عضوية أو منظفات حمضية، أو مزيلات الترسبات الملحية (الكلس)، أو الخل المنزلي، أو منظفات تحتوي على حمض خلّي من أجل التنظيف.
- GR** Μην χρησιμοποιείτε αποξεστικά σφουγγάρια, συστατικά τριψίματος, διαλυτικά ή άλλα καθαριστικά μέσα που περιέχουν οξέα, καθαριστικά αλάτων, ξύδι και καθαριστικά που περιέχουν ξύδι, για τον καθαρισμό.
- CZ** Na čištění nepoužívejte abrazivní houbičky, abrazivní prostředky, organická rozpouštědla nebo kyselá čističe, odstraňovače vodního kamene, potravinářský ocet nebo čisticí prostředky obsahující kyselinu octovou.
- H** Kérjük, hogy a tisztításhoz ne használjon karcoló szivacsokat, dörzsölőszert, oldószert vagy savat tartalmazó tisztítószereket, mészköeltávolítókat, háztartási ecetet vagy ecetsavas tisztítószereket.
- P** Não utilize esponjas ásperas, produtos abrasivos, produtos de limpeza solventes ou ácidos, produtos de remoção de calcário, vinagres domésticos e produtos de limpeza com ácido acético para a limpeza.
- TR** Temizlik için çizici sünger, aşındırıcı temizleyiciler, çözücü ya da asit içerikli temizleyiciler, kireç çözücüler, sirke ya da asetik asit içerikli temizleyiciler kullanmayınız.
- SK** Na čistenie nepoužívajte drsné umývacie hubky, čistiace prostriedky s obsahom mechanických častíc, prostriedky s obsahom rozpúšťadiel alebo kyselín, prostriedky na odstraňovanie vodného kameňa, potravinársky ocot alebo čistiace prostriedky s obsahom kyseliny octovej.
- SLO** Za čiščenje ne uporabljajte grobih gob, sredstev za poliranje, čistilnih sredstev, ki vsebujejo topila ali kislino, odstranjevalcev vodnega kamna, jedilnega kisa ali čistilnih sredstev z očetno kislino.
- HR** Pri čišćenju nemojte upotrebljavati grube spužve, sredstva za ribanje, sredstva za čišćenje koja sadrže otapala ili kiseline, sredstva za odstranjivanje kamenca, jestivi ocat, kao ni sredstva za čišćenje na bazi octene kiseline.
- BG** За почистване не използвайте абразивни гъби, абразивни средства, почистващи препарати, съдържащи разтворители или киселини, препарати за отстраняване на котлен камък, домакински оцет или почистващи препарати с оцетна киселина.
- EST** Ärge kasutage puhastamiseks karedaid švamme, küürimisvahendeid, lahusteid või happeid sisaldavaid puhastusvahendeid, kalgieemaldajaid, majapidamisäädikat ega äädikhapet sisaldavaid puhastusvahendeid.
- LT** Nenaudokite valymui šveitimo kempinėliu, šveitikliu, tirpikliu arba valikliu, kurių sudėtyje yra rūgščių, kalkių šalinimo priemonių, maistinio acto ir valiklių su acto rūgštimi.
- LV** Tīrīšanai neizmantojiet abrazīvus sūkļus un tīrīšanas līdzekļus, šķīdinātājus vai skābi saturošus tīrīšanas līdzekļus, līdzekļus kaļķa noņemšanai, etiķi un etiķskābi saturošus tīrīšanas līdzekļus.
- RO** Nu utilizați pentru curățare bureți duri, substanțe abrazive, substanțe de curățare care conțin solvenți sau acizi, produse anti-tartru, oțet de bucătărie și substanțe de curățare pe bază de acid acetic.
- CN** 进行清洁时，请勿使用研磨海绵、擦洗剂、有机溶剂或酸性清洁剂、水垢去除剂、食用醋或含有醋酸的清洁剂。
- UA** Під час очищення не застосовуйте абразивні засоби для чищення, губки, що залишають подряпини, засоби для чищення зі вмістом кислот або розчинників, засоби для видалення вапна, харчовий оцет і засоби для чищення зі вмістом оцтової кислоти.
- RUS** При очистке не применяйте абразивные чистящие средства, оставляющие царапины губки, чистящие средства с содержанием кислот или растворителей, средства для удаления извести, пищевой уксус и чистящие средства с содержанием уксусной кислоты.

Pure Freude an Wasser

GROHE
WAVES

D

+49 571 3989 333
helpline@grohe.de

A

+43 1 68060
info-at@grohe.com

AUS

+(61) 1300 54945
grohe_australia@lixil.com

B

+32 16 230660
info.be@grohe.com

BG

+359 2 9719959
grohe-bulgaria@grohe.com

BR

0800 770 1222
falecom@grohe.com

CAU

+99 412 497 09 74
info-az@grohe.com

CDN

+1 888 6447643
info@grohe.ca

CH

+41 44 877 73 00
info@grohe.ch

CN

+86 4008811698
info.cn@grohe.com

CY

+357 22 465200
info@grome.com

CZ

+358 942 451 390
grohe-cz@grohe.com

DK

+45 44 656800
grohe@grohe.fi

E

+34 93 3368850
grohe@grohe.es

EST

+372 6616354
grohe@grohe.ee

F

+33 1 49972900
sav-fr@grohe.com

FIN

+358 942 451 390
grohe@grohe.fi

GB

+44 871 200 3414
info-uk@grohe.com

GR

+30 210 2712908
nsapountzis@ath.forthnet.gr

H

+36 1 2388045
info-hu@grohe.com

HK

+852 2969 7067
info@grohe.hk

I

+39 2 959401
info-it@grohe.com

IND

+91 1800 102 4475
customercare.in@grohe.com

IS

+354 515 4000
jonst@byko.is

J

+81 3 32989730
info@grohe.co.jp

KZ

+7 727 311 07 39
info-cac@grohe.com

LT

+372 6616354
grohe@grohe.ee

LV

+372 6616354
grohe@grohe.ee

MAL

info-malaysia@grohe.com

MX

01800 8391200
pregunta@grohe.com

N

+47 22 072070
grohe@grohe.no

NL

+31 79 3680133
vragen-nl@grohe.com

NZ

technicalenquiries@paterson
trading.co.nz

P

+351 234 529620
commercial-pt@grohe.com

PL

+48 22 5432640
biuro@grohe.com.pl

RI

0-800-1-046743
customercare-
indonesia@asia.lixil.com

RO

+40 21 2125050
info-ro@grohe.com

ROK

+82 2 1588 5903
info-singapore@grohe.com

RP

+63 2 8938681

RUS

+7 495 9819510
info@grohe.ru

S

+46 771 141314
grohe@grohe.se

SGP

+65 6311 3611
info-singapore@grohe.com

SK

+420 277 004 190
grohe-cz@grohe.com

T

+66 21681368
(Haco Group)
info@haco.co.th

TR

+90 216 441 23 70
GroheTurkey@grome.com

UA

+38 44 5375273
info-ua@grohe.com

USA

+1 800 4447643
us-customerservice@grohe.com

VN

+84 90 9694768
+84 90 9375068
info-vietnam@grohe.com

AL **BiH** **HR** **KS**

ME **MK** **SLO** **SRB**

+385 1 2911470
adria-hr@grohe.com

**Eastern Mediterranean,
Middle East - Africa
Area Sales Office:**

+357 22 465200
info@grome.com

IR **OM** **UAE** **YEM**

+971 4 3318070
grohedubai@grome.com

Far East Area Sales Office:

+65 6311 3600
info@grohe.com.sg

Latin America:

+52 818 3050626
pregunta@grohe.com

www.grohe.com

2016/09/28

ОФИЦИАЛЬНЫЙ ДИЛЕР В УКРАИНЕ:

storgom.ua

ГРАФИК РАБОТЫ:

Пн. – Пт.: с 8:30 по 18:30

Сб.: с 09:00 по 16:00

Вс.: с 10:00 по 16:00

КОНТАКТЫ:

+38 (044) 360-46-77

+38 (066) 77-395-77

+38 (097) 77-236-77

+38 (093) 360-46-77

Детальное описание товара: <https://storgom.ua/product/grohe-195791.html>

Другие товары: <https://storgom.ua/gigieniceskij-dus.html>