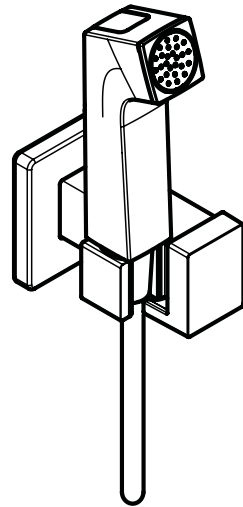
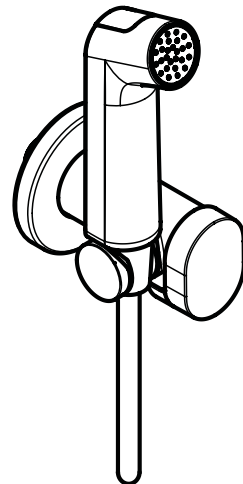


| | | |
|-----------|---|----|
| DE | Gebrauchsanleitung / Montageanleitung | 2 |
| FR | Mode d'emploi / Instructions de montage | 2 |
| EN | Instructions for use / Assembly instructions | 3 |
| IT | Istruzioni per l'uso / Istruzioni per Installazione | 3 |
| ES | Modo de empleo / Instrucciones de montaje | 4 |
| NL | Gebruiksaanwijzing / Handleiding | 4 |
| DK | Brugsanvisning / Monteringsvejledning | 5 |
| PT | Instruções para uso / Manual de Instalação | 5 |
| PL | Instrukcja obsługi / Instrukcja montażu | 6 |
| CS | Návod k použití / Montážní návod | 6 |
| SK | Návod na použitie / Montážny návod | 7 |
| ZH | 用户手册 / 组装说明 | 7 |
| RU | Руководство пользователя / Инструкция по монтажу | 8 |
| FI | Käyttöohje / Asennusohje | 8 |
| SV | Bruksanvisning / Monteringsanvisning | 9 |
| LT | Vartotojo instrukcija / Montavimo instrukcijos | 9 |
| HR | Upute za uporabu / Uputstva za instalaciju | 10 |
| RO | Manual de utilizare / Instrucțiuni de montare | 10 |
| EL | Οδηγίες χρήσης / Οδηγία συναρμολόγησης | 11 |
| SI | Navodilo za uporabo / Navodila za montažo | 11 |
| ET | Kasutusjuhend / Paigaldusjuhend | 12 |
| LV | Lietošanas pamācība / Montāžas instrukcija | 12 |
| SR | Uputstvo za upotrebu / Uputstvo za montažu | 13 |
| NO | Bruksanvisning / Montasjeveiledning | 13 |
| BG | Инструкция за употреба / Ръководство за монтаж | 14 |
| JP | 取扱説明書 / 施工説明書 | 14 |
| SQ | Udhëzuesi i përdorimit / Udhëzime rreth montimit | 15 |
| TR | Kullanım kılavuzu / Montaj kılavuzu | 15 |
| AR | دليل الاستخدام / تعليمات التجميع | 16 |
| HE | הוראות שימוש / הוראות הרכבה | 16 |
| HU | Használati útmutató / Szerelési útmutató | 17 |



Bidette 1jet E
29233XXX



Bidette 1jet S
29232XXX



Sicherheitshinweise

- ⚠ Bei der Montage müssen zur Vermeidung von Quetsch- und Schnittverletzungen Handschuhe getragen werden.
- ⚠ Das Produkt darf nur zu Bade-, Hygiene- und Körperreinigungszwecken eingesetzt werden.
- ⚠ Große Druckunterschiede zwischen den Kalt- und Warmwasseranschlüssen müssen ausgeglichen werden.

Montagehinweise

- Vor der Montage muss das Produkt auf Transportschäden untersucht werden. Nach dem Einbau werden keine Transport- oder Oberflächenschäden anerkannt.
- Die Leitungen und die Armatur müssen nach den gültigen Normen montiert, gespült und geprüft werden.
- Die in den Ländern jeweils gültigen Installationsrichtlinien sind einzuhalten.

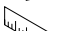
Technische Daten

| | |
|----------------------------|---------------------------------------|
| Betriebsdruck: | max. 1 MPa |
| Empfohlener Betriebsdruck: | 0,1 - 0,5 MPa |
| Prüfdruck: | 1,6 MPa (1 MPa = 10 bar = 147 PSI) |
| Heißwassertemperatur: | max. 60°C |
| Thermische Desinfektion: | 70°C / 4 min |

Das Produkt ist ausschließlich für Trinkwasser konzipiert!

Symbolerklärung

 Kein essigsäurehaltiges Silikon verwenden!

 **Maße** (siehe Seite 23)

 **Durchflussdiagramm**
(siehe Seite 23)

 **Serviceteile** (siehe Seite 27)

 **Reinigung** (siehe Seite 24)

 **Bedienung** (siehe Seite 25)

 **Wartung** (siehe Seite 20)

Rückflussverhinderer müssen gemäß EN 806-5 regelmäßig in Übereinstimmung mit nationalen oder regionalen Bestimmungen auf ihre Funktion geprüft werden (mindestens einmal jährlich).

Montage

(siehe Seite 18) 

Consignes de sécurité

- ⚠ Lors du montage, porter des gants de protection pour éviter toute blessure par écrasement ou coupure.
- ⚠ Le produit ne doit servir qu'à se laver et à assurer l'hygiène corporelle.
- ⚠ Il est conseillé d'équilibrer les pressions de l'eau chaude et froide.

Instructions pour le montage


- Avant son montage, s'assurer que le produit n'a subi aucun dommage pendant le transport. Après le montage, tout dommage de transport ou de surface ne pourra pas être reconnu.
- Les conduites et la robinetterie doivent être montés, rincés et contrôlés selon les normes en vigueur.
- Les directives d'installation en vigueur dans le pays concerné doivent être respectées.

Informations techniques

| | |
|---------------------------------|---------------------------------------|
| Pression de service autorisée: | max. 1 MPa |
| Pression de service conseillée: | 0,1 - 0,5 MPa |
| Pression maximum de contrôle: | 1,6 MPa (1 MPa = 10 bar = 147 PSI) |
| Température d'eau chaude: | max. 60°C |
| Désinfection thermique: | 70°C / 4 min |

Le produit est exclusivement conçu pour de l'eau potable!

Description du symbole

 Ne pas utiliser de silicone contenant de l'acide acétique!

 **Dimensions** (voir pages 23)

 **Diagramme du débit**
(voir pages 23)

 **Pièces détachées** (voir pages 27)


 **Nettoyage** (voir pages 24)

 **Instructions de service**
(voir pages 25)

 **Entretien** (voir pages 20)

Les clapets anti-retour doivent être examinés régulièrement conformément à la norme EN 806-5 ou conformément aux dispositions nationales ou régionales quant à leur fonction (au moins une fois par an).

Montage

(voir pages 18) 

**Safety Notes**

- △ Gloves should be worn during installation to prevent crushing and cutting injuries.
- △ The product may only be used for bathing, hygienic and body cleaning purposes.
- △ The hot and cold supplies must be of equal pressures.

Installation Instructions

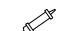
- Prior to installation, inspect the product for transport damages. After it has been installed, no transport or surface damage will be honoured.
- The pipes and the fixture must be installed, flushed and tested as per the applicable standards.
- The plumbing codes applicable in the respective countries must be observed.

Technical Data

| | |
|---------------------------------|---------------------------------------|
| Operating pressure: | max. 1 MPa |
| Recommended operating pressure: | 0,1 - 0,5 MPa |
| Test pressure: | 1,6 MPa (1 MPa = 10 bar = 147 PSI) |
| Hot water temperature: | max. 60 °C |
| Thermal disinfection: | 70 °C / 4 min |

The product is exclusively designed for drinking water!

Symbol description

 Do not use silicone containing acetic acid!

 **Dimensions** (see page 23)

 **Flow diagram** (see page 23)

 **Spare parts** (see page 27)

 **Cleaning** (see page 24)

 **Operation** (see page 25)

 **Maintenance** (see page 20)

The check valves must be checked regularly according to EN 806-5 in accordance with national or regional regulations (at least once a year).

Indicazioni sulla sicurezza

- △ Durante il montaggio, per evitare ferite da schiacciamento e da taglio bisogna indossare guanti protettivi.
- △ Il prodotto deve essere utilizzato esclusivamente per fare il bagno e per l'igiene del corpo.
- △ Attenzione! Compensare le differenze di pressione tra i collegamenti dell'acqua fredda e dell'acqua calda.

Istruzioni per il montaggio


- Prima del montaggio è necessario controllare che non ci siano stati danni durante il trasporto. Una volta eseguito il montaggio, non verranno riconosciuti eventuali danni di trasporto o delle superfici.
- Montare, lavare e controllare tubature e rubinetteria rispettando le norme correnti.
- Vanno rispettate le direttive di installazione nazionali vigenti nel rispettivo paese.

Dati tecnici

| | |
|-------------------------------|---------------------------------------|
| Pressione d'uso: | max. 1 MPa |
| Pressione d'uso consigliata: | 0,1 - 0,5 MPa |
| Pressione di prova: | 1,6 MPa (1 MPa = 10 bar = 147 PSI) |
| Temperatura dell'acqua calda: | max. 60 °C |
| Disinfezione termica: | 70 °C / 4 min |

Il prodotto è concepito esclusivamente per acqua potabile!


Descrizione simbolo

 Non utilizzare silicone contenente acido acetico!

 **Ingombri** (vedi pagg. 23)

 **Diagramma flusso** (vedi pagg. 23)

 **Parti di ricambio** (vedi pagg. 27)

 **Pulitura** (vedi pagg. 24)

 **Procedura** (vedi pagg. 25)

 **Manutenzione** (vedi pagg. 20)

La valvola di non ritorno deve essere controllata regolarmente come da EN 806-5, secondo le normative nazionali e regionali (almeno una volta all'anno).



Indicaciones de seguridad

- ⚠ Durante el montaje deben utilizarse guantes para evitar heridas por aplastamiento o corte.
- ⚠ El producto solo debe ser utilizado para fines de baño, higiene y limpieza corporal.
- ⚠ Grandes diferencias de presión en servicio entre agua fría y agua caliente deben equilibrarse.

Indicaciones para el montaje


- Antes del montaje se debe examinar el producto contra daños de transporte. Después de la instalación no se reconoce ningún daño de transporte o de superficie.
- Los conductos y la grifería deben montarse, lavarse y comprobarse según las normas vigentes.
- Es obligatorio el cumplimiento de las directrices de instalación vigentes en el país respectivo.

Datos técnicos

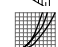
| | |
|----------------------------------|---------------------------------------|
| Presión en servicio: | max. 1 MPa |
| Presión recomendada en servicio: | 0,1 - 0,5 MPa |
| Presión de prueba: | 1,6 MPa (1 MPa = 10 bar = 147 PSI) |
| Temperatura del agua caliente: | max. 60 °C |
| Desinfección térmica: | 70 °C / 4 min |

El producto ha sido concebido exclusivamente para agua potable.


Descripción de símbolos


 No utilizar silicona que contiene ácido acético!

 **Dimensiones** (ver página 23)

 **Diagrama de circulación**
(ver página 23)

 **Repuestos** (ver página 27)

 **Limpiar** (ver página 24)

 **Manejo** (ver página 25)

 **Mantenimiento** (ver página 20)

Las válvulas anti-retorno tienen que ser controladas regularmente según la norma EN 806-5, en acuerdo con las regulaciones nacionales o regionales (una vez al año, por lo menos).

Veiligheidsinstructies

- ⚠ Bij de montage moeten ter voorkoming van kniel- en snijwonden handschoenen worden gedragen.
- ⚠ Het product mag alleen voor het wassen, hygiënische doeleinden en voor de lichaamreiniging worden gebruikt.
- ⚠ Grote drukverschillen tussen de koud- en warmwater-toevoer dienen vermeden te worden.

Montage-instructies


- Vóór de montage moet het product gecontroleerd worden op transportschade. Na de inbouw wordt geen transport- of oppervlakteschade meer aanvaard.
- De leidingen en armaturen moeten gemonteerd, gespoeld en gecontroleerd worden volgens de geldige normen.
- De in de overeenkomstige landen geldende installatierichtlijnen moeten nageleefd worden.

Technische gegevens

| | |
|-------------------------|---------------------------------------|
| Werkdruk: max. | max. 1 MPa |
| Aanbevolen werkdruk: | 0,1 - 0,5 MPa |
| Getest bij: | 1,6 MPa (1 MPa = 10 bar = 147 PSI) |
| Temperatuur warm water: | max. 60 °C |
| Thermische desinfectie: | 70 °C / 4 min |

Het product is uitsluitend ontworpen voor drinkwater!

Symboolbeschrijving

 Gebruik geen zuurhoudende silicone!

 **Maten** (zie blz. 23)

 **Doorstroombiagram** (zie blz. 23)

 **Service onderdelen** (zie blz. 27)

 **Reinigen** (zie blz. 24)

 **Bediening** (zie blz. 25)

 **Onderhoud** (zie blz. 20)

Keerkleppen moeten volgens EN 806-5 regelmatig en volgens plaatselijk geldende eisen op het functioneren gecontroleerd worden. (Tenminste een keer per jaar)



Sikkerhedsanvisninger

- ⚠ Ved monteringen skal der bruges handsker for at undgå kvæstelser og snitsår.
- ⚠ Produktet må kun bruges til bade-, hygiejne og kropsurengøringsformål.
- ⚠ Større trykforskelle mellem koldt og varmt vand bør udjævnes.

Monteringsanvisninger

- Før monteringen skal produktet kontrolleres for transportskader. Efter monteringen godkendes transportskader eller skader på overfladen ikke længere.
- Ledningerne og armaturerne skal monteres, skylles og kontrolleres iht. de gældende standarder.
- Installationsbestemmelserne, der gælder i det enkelte land, skal overholdes.

Tekniske data

| | |
|-----------------------|---------------------------------------|
| Driftstryk: | max. 1 MPa |
| Anbefalet driftstryk: | 0,1 - 0,5 MPa |
| Prøvetryk: | 1,6 MPa (1 MPa = 10 bar = 147 PSI) |
| Varmtvandstemperatur: | max. 60 °C |
| Termisk desinfektion: | 70 °C / 4 min |

Produktet er udelukkende beregnet til drikkevand!

Symbolbeskrivelse

 Der må ikke benyttes eddikesyreholdig silikone!

 **Målene** (se s. 23)

 **Gennemstrømningsdiagram**
(se s. 23)

 **Reserve dele** (se s. 27)

 **Rengøring** (se s. 24)

 **Brugsanvisning** (se s. 25)

 **Service** (se s. 20)

Ifølge EN 806-5 skal gennemstrømningsbegrænsere i overensstemmelse med nationale regler afprøves regelmæssigt (mindst en gang om året).

Avisos de segurança

- ⚠ Durante a montagem devem ser utilizadas luvas de proteção, de modo a evitar ferimentos resultantes de entalamentos e de cortes.
- ⚠ O produto só pode ser utilizado para fins de higiene pessoal.
- ⚠ Grandes diferenças entre as pressões das águas quente e fria devem ser compensadas.

Avisos de montagem

- Antes da montagem deve-se controlar o produto relativamente a danos de transporte. Após a montagem não são aceites quaisquer danos de transporte ou de superfície.
- As tubagens e a torneira têm que ser montadas, enxaguadas e verificadas de acordo com as normas em vigor.
- A prescrições de instalação válidas nos respetivos países devem ser respeitadas.

Dados Técnicos

| | |
|-------------------------------|---------------------------------------|
| Pressão de funcionamento: | max. 1 MPa |
| Pressão de func. recomendada: | 0,1 - 0,5 MPa |
| Pressão testada: | 1,6 MPa (1 MPa = 10 bar = 147 PSI) |
| Temperatura da água quente: | max. 60 °C |
| Desinfecção térmica: | 70 °C / 4 min |


Este produto foi única e exclusivamente concebido para água potável!

Descrição do símbolo

 Não utilizar silicone que contenha ácido acético!

 **Medidas** (ver página 23)

 **Fluxograma** (ver página 23)

 **Peças de substituição**
(ver página 27)

 **Limpeza** (ver página 24)

 **Funcionamento** (ver página 25)

 **Manutenção** (ver página 20)

As válvulas anti-retorno devem ser verificadas regularmente de acordo com a EN 806-5 segundo os regulamentos nacionais ou regionais (pelo menos uma vez por ano).

**Wskazówki bezpieczeństwa**

- △ Aby uniknąć zranień na skutek zgniecenia lub przecięcia, podczas montażu należy nosić rękawice ochronne.
- △ Produkt może być używany tylko do kąpieli, higieny i czyszczenia ciała.
- △ Znaczne różnice ciśnień na dopływach ciepłej i zimnej wody muszą zostać wyrównane.

Wskazówki montażowe

- Przed montażem należy skontrolować produkt pod kątem szkód transportowych. Po montażu nie widać żadnych szkód transportowych ani szkód na powierzchni.
- Przewody i armatura muszą być montowane, płukane i kontrolowane według obowiązujących norm.
- Należy przestrzegać wytycznych instalacyjnych obowiązujących w danym kraju.

Dane techniczne

| | |
|--|-----------------------------|
| Ciśnienie robocze: | maks. 1 MPa |
| Zalecane ciśnienie robocze: | 0,1 - 0,5 MPa |
| Ciśnienie próbne: | 1,6 MPa |
| | (1 MPa = 10 bary = 147 PSI) |
| Temperatura wody gorącej: | maks. 60°C |
| Dezynfekcja termiczna: | 70°C / 4 min |
| Produkt przeznaczony wyłącznie do wody pitnej! | |

Opis symbolu

Nie stosować silikonów zawierających kwas octowy!



Wymiary (patrz strona 23)



Schemat przepływu
(patrz strona 23)



Części serwisowe (patrz strona 27)



Czyszczenie (patrz strona 24)



Obsługa (patrz strona 25)



Konserwacja (patrz strona 20)

Zgodnie z normą EN 806-5, krajowymi i miejscowymi przepisami, działanie zabezpieczeń przed przepływem zwrótnym musi być kontrolowane (przynajmniej raz w roku).

Bezpečnostní pokyny

- △ Pro zabránění řezným zraněním a pohmožděninám je nutné při montáži nosit rukavice.
- △ Produkt smí být používán pouze ke koupání a za účelem tělesné hygieny.
- △ Je nutné vyrovnat velké rozdíly tlaku mezi přípoji studené a teplé vody.

Pokyny k montáži

- Před montáží je třeba produkt zkontrolovat, zda nebyl při transportu poškozen. Po zabudování nebudou uznány žádné škody způsobené transportem nebo poškození povrchu.
- Vedení a armatura musí být namontovány, propláchnuty a otestovány podle platných norem.
- Je třeba dodržovat montážní pravidla platné v dané zemi.

Technické údaje

| | |
|---|----------------------------|
| Provozní tlak: | max. 1 MPa |
| Doporučený provozní tlak: | 0,1 - 0,5 MPa |
| Zkušební tlak: | 1,6 MPa |
| | (1 MPa = 10 bar = 147 PSI) |
| Teplota horké vody: | max. 60°C |
| Teplná desinfekce: | 70°C / 4 min |
| Výrobky Hansgrohe jsou vhodné pro přímý kontakt s pitnou vodou. | |

Popis symbolů

Nepoužívat silikon s obsahem kyseliny octové!



Rozměry (viz strana 23)



Diagram průtoku (viz strana 23)



Servisní díly (viz strana 27)



Čištění (viz strana 24)



Ovládání (viz strana 25)



Údržba (viz strana 20)

U zpětných ventilů se musí podle EN 806-5 v souladu s národními nebo regionálními předpisy testovat jejich funkčnost (alespoň jednou ročně).

**Bezpečnostné pokyny**

- △ Pri montáži musíte nosiť rukavice, aby ste predišli pomliaždeninám a rezným poraneniam.
- △ Produkt sa smie používať len na kúpanie a telesnú hygienu.
- △ Veľké rozdiely v tlaku medzi prípojkami studenej a teplej vody musia byť vyrovnané.

Pokyny pre montáž

- Pred montážou musíte produkt skontrolovať, či nebol počas transportu poškodený. Po zabudovaní nebudú uznané žiadne škody spôsobené transportom alebo poškodenia povrchu.
- Potrubia a vybavenie musia byť namontované, prepláchnuté a vybavené v platnom normami.
- Je potrebné dodržiavať smernice o inštalácii, ktoré sú práve teraz platné v krajinách.



Technické údaje

| | |
|------------------------------|---------------|
| Prevádzkový tlak: | max. 1 MPa |
| Doporučený prevádzkový tlak: | 0,1 - 0,5 MPa |
| Skúšobný tlak: | 1,6 MPa |

(1 MPa = 10 bar = 147 PSI)

| | |
|-----------------------|--------------|
| Teplota teplej vody: | max. 60°C |
| Termická dezinfekcia: | 70°C / 4 min |

Výrobok je koncipovaný výhradne pre pitnú vodu!

Popis symbolov Nepoužívať silikón s obsahom kyseliny octovej! **Rozmery** (viď strana 23) **Diagram prietoku** (viď strana 23) **Servisné diely** (viď strana 27) **Čistenie** (viď strana 24) **Obsluha** (viď strana 25) **Údržba** (viď strana 20)

Pri spätných ventiloch sa musí podľa EN 806-5 v súlade s národnými alebo regionálnymi predpismi testovať ich funkčnosť (aspoň raz ročne).

安全技巧

- △ 装配时为避免挤压和切割受伤, 必须戴上手套。
- △ 本产品只允许作为洗浴, 卫生和洁身之用。
- △ 冷热水管间过大的压力差必须予以平衡。






安装提示

- 安装前必须检查产品是否受到运输损害。安装后将不认可运输损害或表面损伤。
- 管道和阀门必须根据通用标准进行安装, 冲洗和检查。
- 请遵守当地国家现行的安装规定。

技术参数

| | |
|---------|----------------------------|
| 工作压力: | 最大 1 MPa |
| 推荐工作压力: | 0,1 - 0,5 MPa |
| 测试压力: | 1,6 MPa |
| | (1 MPa = 10 bar = 147 PSI) |
| 热水温度: | 最大 60°C |
| 热力消毒: | 70°C / 4 分钟 |

该产品专为饮用水设计!

符号说明 请勿使用含有乙酸的硅胶! **大小** (参见第页 23) **流量示意图** (参见第页 23) **备用零件** (参见第页 27) **清洗** (参见第页 24) **操作** (参见第页 25) **保养** (参见第页 20)

单向阀必须在符合国家或当地的法律的情况下按照 EN 806-5 定期检查 (至少一年一次)。



Ук з ния по технике безоп сности

- △ Во время монтажа следует надеть перчатки во избежание прищемления и порезов.
- △ Изделие разрешается использовать только в гигиенических целях: для принятия ванны и личной гигиены.
- △ донного клапа. Перед установкой смесителя необходимо регулировочными кранами выровнять авление холодной и горячей воды при помощи вентмлей регулирующих подачу воды в квартиру.


Ук з ния по монт жу

- Перед монтажом следует проверить изделие на предмет повреждений при перевозке. После монтажа претензии о возмещении ущерба за повреждения при перевозке или повреждения поверхностей не принимаются.
- Трубы и арматура должны быть установлены, промыты и проверены в соответствии с действующими нормами.
- Необходимо соблюдать требования по монтажу, действующие в соответствующих странах.

Технические д нные

Рабочее давление: не более. 1 МПа
 Рекомендуемое рабочее давление: 0,1 - 0,5 МПа
 Давления: 1,6 МПа
 (1 МПа = 10 bar = 147 PSI)
 Температура горячей воды: не более. 60°C
 Термическая дезинфекция: 70°C / 4 мин
 Изделие предназначено исключительно для питьевой воды!

Опис ние символов

 Не применяйте силикон, содержащий уксусную кислоту.


 **Р змеры** (см. стр. 23)

 **Схем поток** (см. стр. 23)

 **Комплект** (см. стр. 27)

 **Очистк** (см. стр. 24)

 **Эксплу т ция** (см. стр. 25)

 **Техническое обслужив ние**
(см. стр. 20)

Защита обратного тока должна регулярно проверяться (минимум один раз в год) по стандарту EN 806-5 или в соответствии с национальными или региональными нормативами

Turvallisuusohjeet

- △ Asennuksessa on käytettävä käsineitä puristumien ja viiltojen aiheuttamien tapaturmien estämiseksi.
- △ Tuotetta saa käyttää ainoastaan kylpy-, hygienia- ja puhdistustarkoituksiin.
- △ Suuret paine-erot kylmä- ja kuumavesiliitäntöjen välillä on tasattava.

Asennusohjeet

- Ennen asennusta on tarkastettava tuotteen mahdolliset kuljetusvahingot. Asennuksen jälkeen kuljetus- ja pintavaurioita ei hyväksytä.
- Putket ja hana on asennettava, huuhdeltava ja tarkastettava voimassa olevien standardien mukaisesti.
- Jokaisessa maassa on noudatettava siellä päteviä asennusohjeita.

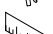
Tekniset tiedot

Käyttöpaine: maks. 1 МПа
 Suositeltu käyttöpaine: 0,1 - 0,5 МПа
 Koestuspaine: 1,6 МПа
 (1 МПа = 10 bar = 147 PSI)
 Kuuman veden lämpötila: maks. 60°C
 Lämpödesinfektio: 70°C / 4 min

Tuote on suunniteltu käytettäväksi ainoastaan juomaveden kanssa!

Merkin kuvaus


 Älä käytä etikkahappopitoista silikonia!


 **Mitat** (katso sivu 23)

 **Virtausdiagrammi** (katso sivu 23)

 **Varaosat** (katso sivu 27)

 **Puhdistus** (katso sivu 24)

 **Käyttö** (katso sivu 25)

 **Huolto** (katso sivu 20)

Vastaventtiilien toiminta on tarkastettava säännöllisesti paikallisten ja kansallisten määräysten mukaisesti (EN 806-5, vähintään kerran vuodessa).

**Säkerhetsanvisningar**

- △ Handskar ska bäras under monteringsarbetet så att man kan undvika kläm- och skärskador.
- △ Produkten får bara användas till kroppshygien med bad och dusch.
- △ Stora tryckskillnader mellan anslutningarna för varmt och kallt vatten måste utjämnas.

Monteringsanvisningar


- Det måste undersökas om produkten har transportskador innan den monteras. Efter monteringen accepteras inga transport- eller ytskiktskador.
- Ledningarna och blandaren måste monteras, spolas igenom och kontrolleras enligt de gällande normerna.
- De installationsriktlinjer som gäller i länderna ska följas.

Tekniska data

| | |
|--------------------------|---------------------------------------|
| Driftstryck: | max. 1 MPa |
| Rek. driftstryck: | 0,1 - 0,5 MPa |
| Tryck vid provtryckning: | 1,6 MPa (1 MPa = 10 bar = 147 PSI) |
| Varmvattentemperatur: | max. 60 °C |
| Termisk desinfektion: | 70 °C / 4 min |

Produkten är enbart avsedd för dricksvatten!

Symbolförklaring

 Använd inte silikon som innehåller ättiksyra!

 **Måtten** (se sidan 23)

 **Flödesschema** (se sidan 23)

 **Reservdelar** (se sidan 27)

 **Rengöring** (se sidan 24)

 **Hantering** (se sidan 25)

 **Skötsel** (se sidan 20)

Backventilens funktion måste kontrolleras regelbundet enligt nationella eller regionala bestämmelser i enlighet med EN 806-5 (minst en gång per år).

Saugumo technikos nurodymai

- △ Apsaugai nuo užspaudimo ir įsijovimo montavimo metu mūvėkite pirštines.
- △ Gaminy s turi būti naudojamas tik maudymuisi, kūno higienai ir švarai palaikyti.
- △ Turi būti išlyginti šalto ir karšto slėgio nelygumai.

Montavimo instrukcija


- Prieš montuojant būtina patikrinti, ar gaminys nebuvo pažeistas transportavimo metu. Sumontavus pretenzijos dėl transportavimo ir paviršiaus pažeidimų nepriimamos.
- Vamzdžiai ir sujungimai turi būti montuojami, plaunami ir tikrinami pagal galiojančias normas.
- Laikykites atitinkamoje šalyje galiojančių direktyvų dėl įrengimo.

Techniniai duomenys

| | |
|-----------------------------|--|
| Darbinis slėgis: | ne daugiau kaip 1 MPa |
| Rekomenduojamas slėgis: | 0,1 - 0,5 MPa |
| Bandomasis slėgis: | 1,6 MPa (1 MPa = 10 barų = 147 PSI) |
| Karšto vandens temperatūra: | ne daugiau kaip 60 °C |
| Terminis dezinfekavimas: | 70 °C / 4 min |

Produktas skirtas tik geriamajam vandeniui!

Simbolio aprašymas

 Nenaudokite silikono, kurio sudėtyje yra acto rūgšties!

 **Išmatavimai** (žr. psl. 23)

 **Pralaidumo diagrama** (žr. psl. 23)

 **Atsarginės dalys** (žr. psl. 27)

 **Valymas** (žr. psl. 24)

 **Eksploatacija** (žr. psl. 25)

 **Techninis aptarnavimas** (žr. psl. 20)

Atbulinio vožtuvo apsauga privalo būti tikrinama reguliariai (mažiausiai kartą per metus) pagal EN 806-5 arba pagal galiojančias nacionalines arba regionines normas.



**Sigurnosne upute**

- △ Prilikom montaže se radi sprječavanja prignječenja i posjekotina moraju nositi rukavice.
- △ Proizvod se smije primjenjivati samo za kupanje, tuširanje i osobnu higijenu.
- △ Velika razlika u pritisku između vruće i hladne vode mora biti izbalansirana.

Upute za montažu

- Prije montaže mora se provjeriti je li proizvod oštećen prilikom transporta. Nakon ugradnje se ne priznaju nikakve reklamacije koje se odnose na površinska i transportna oštećenja.
- Cijevi i armatura moraju biti postavljeni, isprani i testirani prema važećim normama.
- Obvezno se moraju uvažiti propisi o instalacijama koji vrijede u dotičnoj zemlji.

Tehnički podaci


| | |
|-------------------------|---------------|
| Najveći dopušteni tlak: | tlak 1 MPa |
| Preporučeni tlak: | 0,1 - 0,5 MPa |
| Probni tlak: | 1,6 MPa |

(1 MPa = 10 bar = 147 PSI)

| | |
|-------------------------|---------------|
| Temperatura vruće vode: | tlak 60 °C |
| Termička dezinfekcija: | 70 °C / 4 min |

Proizvod je koncipiran isključivo za pitku vodu!

Opis simbola


 Nemojte koristiti silikon koji sadrži octenu kiselinu!


 **Mjere** (pogledaj stranicu 23)

 **Dijagram protoka**
(pogledaj stranicu 23)

 **Rezervni djelovi**
(pogledaj stranicu 27)

 **Čišćenje** (pogledaj stranicu 24)

 **Upotreba** (pogledaj stranicu 25)

 **Održavanje** (pogledaj stranicu 20)

Ispravnost nepovratnog ventila mora se redovito provjeravati prema standardu EN 806-5 i u skladu sa važećim propisima (najmanje jednom godišnje).

Instrucțiuni de siguranță

- △ La montare utilizați mănuși pentru evitarea contuziunilor și tăierii mâinilor.
- △ Produsul poate fi utilizat doar pentru spălarea, menținerea igienei și curățarea corpului.
- △ Diferențele de presiune mari între alimentarea cu apă rece și apă caldă trebuie echilibrate.

Instrucțiuni de montare

- Înainte de instalare verificați, dacă produsul prezintă deteriorări de transport. După instalare garanția nu acoperă deteriorările de transport și cele de suprafață.
- Conductele și bateriile trebuie montate, spălate și verificate conform normelor în vigoare.
- Respectați reglementările referitoare la instalare valabile în țara respectivă.

Date tehnice


| | |
|--------------------------------------|---------------|
| Presiune de funcționare: | max. 1 MPa |
| Presiune de funcționare recomandată: | 0,1 - 0,5 MPa |
| Presiune de verificare: | 1,6 MPa |

(1 MPa = 10 bar = 147 PSI)

| | |
|-------------------------|---------------|
| Temperatura apei calde: | max. 60 °C |
| Dezinfecție termică: | 70 °C / 4 min |

Produsul este destinat exclusiv pentru apă potabilă.

Descrierea simbolurilor

 Nu utilizați silicon cu conținut de acid acetic!

 **Dimensiuni** (vezi pag. 23)

 **Diagrama de debit** (vezi pag. 23)



 **Piese de schimb** (vezi pag. 27)

 **Curățare** (vezi pag. 24)

 **Utilizare** (vezi pag. 25)

 **Întreținere** (vezi pag. 20)

Supapele antiretur trebuie verificate regulat conform EN 806-5 și standardele naționale sau regionale (cel puțin o dată pe an).

Sastavljanje10 (pogledaj stranicu 18) **Montare**(vezi pag. 18) 

**Υπ δειξεις σφ λει ς**

- ⚠ Για να αποφύγετε τραυματισμούς κατά τη συναρμολόγηση πρέπει να φοράτε γάντια.
- ⚠ Το προϊόν επιτρέπεται να χρησιμοποιείται μόνο σαν μέσο λουτρού, υγιεινής και καθαρισμού του σώματος.
- ⚠ Οι διαφορές της πίεσης μεταξύ της σύνδεσης κρύου και ζεστού νερού θα πρέπει να αντισταθμίζονται.

Οδηγίες σ ν ρμ λόγησης

- Πριν τη συναρμολόγηση πρέπει να εξεταστεί το προϊόν για ζημιές μεταφοράς. Μετά την εγκατάσταση δεν αναγνωρίζονται ζημιές από τη μεταφορά ή επιφανειακές ζημιές.
- Οι σωλήνες και η μπαταρία πρέπει να τοποθετηθούν σύμφωνα με τα ισχύοντα πρότυπα, να τεθούν υπό πίεση και να δοκιμαστούν.
- Θα πρέπει να τηρούνται οι οδηγίες εγκατάστασης που ισχύουν σε κάθε κράτος.

Τεχνικά Χ ρ κτηριστικά


| | |
|--------------------------------|---------------------------------------|
| Λειτουργία πίεσης: | έως 1 MPa |
| Συνιστώμενη λειτουργία πίεσης: | 0,1 - 0,5 MPa |
| Πίεση ελέγχου: | 1,6 MPa (1 MPa = 10 bar = 147 PSI) |

Θερμοκρασία ζεστού νερού: έως 60 °C

Θερμική απολύμανση: 70 °C / 4 min

Το προϊόν έχει σχεδιαστεί αποκλειστικά για πόσιμο νερό!

Περιγρ φή σ μβόλων

 Μην χρησιμοποιείτε σιλικόνη που περιέχει οξικό οξύ!

 **Δι στάσεις** (βλ. Σελίδα 23)

 **Διάγρ μμ ρ ής** (βλ. Σελίδα 23)

 **ντ λλ κτικά** (βλ. Σελίδα 27)

 **Κ θ ρισμός** (βλ. Σελίδα 24)

 **Χειρισμός** (βλ. Σελίδα 25)

 **Σ ντήρηση** (βλ. Σελίδα 20)

Οι βαλβίδες αντεπιστροφής πρέπει να ελέγχονται τακτικά ως προς τη λειτουργία τους, σύμφωνα με το πρότυπο EN 806-5, σε σχέση με τους ισχύοντες εθνικούς ή τοπικούς κανόνες (το ελάχιστο μια φορά το χρόνο) .

Varnostna opozorila

- ⚠ Pri montaži je treba nositi rokavice, da se preprečijo poškodbe zaradi zmečkanja ali urezov.
- ⚠ Ta izdelek se sme uporabljati le z namenom umivanja, vzdrževanja higiene in telesne nege.
- ⚠ Velike razlike v tlaku med priključkom za mrzlo in priključkom za toplo vodo je potrebno izravnati.

Navodila za montažo


- Pred montažo je treba izdelek preveriti glede morebitnih transportnih poškodb. Po vgradnji transportne ali površinske poškodbe ne bodo več priznane.
- Cevi in armaturo je treba montirati, izprati in preveriti po veljavnih standardih.
- Upoštevati je treba pravilnike o inštalacijah, ki veljajo v posamezni državi.

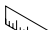
Tehnični podatki

| | |
|---------------------------|---------------------------------------|
| Delovni tlak: | maks. 1 MPa |
| Priporočeni delovni tlak: | 0,1 - 0,5 MPa |
| Preskusni tlak: | 1,6 MPa (1 MPa = 10 bar = 147 PSI) |
| Temperatura tople vode: | maks. 60 °C |
| Termična dezinfekcija: | 70 °C / 4 min |

Proizvod je zasnovan izključno za sanitarno vodo!


Opis simbola

 Ne smete uporabiti silikona, ki vsebuje ocetno kislino!

 **Mere** (glejte stran 23)

 **Diagram pretoka** (glejte stran 23)

 **Rezervni deli** (glejte stran 27)

 **Čiščenje** (glejte stran 24)

 **Upravljanje** (glejte stran 25)

 **Vzdrževanje** (glejte stran 20)

Delovanje protipovratnega ventila je potrebno v skladu z EN 806-5 in skladno z državnimi in regionalnimi določili redno testirati (najmanj enkrat letno).

Σ ν ρμ λόγηση
(βλ. Σελίδα 18) 

Montaža
(glejte stran 18)  11

**Ohutusjuhised**

- △ Kandke paigaldamisel muljumis- ja löikevigastuste vältimiseks kindaid.
- △ Toodet tohib kasutada ainult pesemis-, hügieeni- ja kehapuhastamisesmärkidel.
- △ Kui külma ja kuuma vee ühenduste surve on väga erinev, tuleb need tasakaalustada.

Paigaldamisjuhised


- Enne paigaldamist tuleb toodet kontrollida transpordikahjustuste osas Pärast paigaldamist ei tunnustata enam transpordi- või pinnakahjustuste kaebuseid.
- Voolikute ja segisti paigaldamisel, loputamisel ja kontrollimisel tuleb lähtuda kehtivatest normatiividest
- Vastavas riigis kehtivaid paigalduseeskirju tuleb järgida.

Tehnilised andmed

| | |
|----------------------------|---|
| Töörõhk | maks. 1 MPa |
| Soovitatav töörõhk: | 0,1 - 0,5 MPa |
| Kontrollsurve: | 1,6 MPa (1 MPa = 10 baari = 147 PSI) |
| Kuuma vee temperatuur: | maks. 60°C |
| Termiline desinfitatsioon: | 70°C / 4 min |

Toode on ette nähtud eranditult joogivee jaoks!

Sümbolite kirjeldus

 Ärge kasutage äädikhapet sisaldavat silikooni!

 **Mõõtude** (vt lk 23)

 **Läbivooludiagramm** (vt lk 23)

 **Varuosad** (vt lk 27)

 **Puhastamine** (vt lk 24)

 **Kasutamine** (vt lk 25)

 **Hooldus** (vt lk 20)

Tagasilöögiklappide toimimist tuleb kooskõlas riiklike ja regionaalsete määrustega regulaarselt kontrollida vastavalt standardile EN 806-5 (vähemalt kord aastas).

Drošības norādes

- △ Montāžas laikā, lai izvairītos no saspiedumiem un iegriezumiem, nepieciešams nēsāt cimdus.
- △ Šo produktu drīkst izmantot tikai, lai mazgātos, higiēnai un ķermeņa tīrīšanai.
- △ Jāizlīdzina spiediena atšķirības starp aukstā un karstā ūdens pievadiem.

Norādījumi montāžai

- Pirms montāžas nepieciešams pārbaudīt, vai produktam transportēšanas laikā nav radušies bojājumi. Pēc iebūvēšanas bojājumi, kas radušies transportēšanas laikā, vai virsmas bojājumi netiek atzīti.
- Caurļvadi un armatūra ir jāuzstāda, jāizskalo un jāpārbauda saskaņā ar spēkā esošajiem standartiem.
- Jāievēro attiecīgās valsts spēkā esošās montāžas prasības.

Tehniskie dati

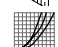
| | |
|------------------------------|---------------------------------------|
| Darba spiediens: | maks. 1 MPa |
| leteicamais darba spiediens: | 0,1 - 0,5 MPa |
| Pārbaudes spiediens: | 1,6 MPa (1 MPa = 10 bar = 147 PSI) |
| Karstā ūdens temperatūra: | maks. 60°C |
| Termiskā dezinfekcija : | 70°C / 4 min |

Izstrādājums ir paredzēts tikai dzeramajam ūdenim!

Simbolu nozīme

 Neizmantojot silikonu, kas satur etiķskābi!

 **Izmērus** (skat. lpp. 23)

 **Caurplūdes diagramma**
(skat. lpp. 23)

 **Rezerves daļas** (skat. lpp. 27)

 **Tīrīšana** (skat. lpp. 24)

 **Lietošana** (skat. lpp. 25)

 **Apkope** (skat. lpp. 20)

Regulāri jāpārbauda pretvārsta funkcija saskaņā ar EN 806-5 saistībā ar nacionālajiem vai vietējiem noteikumiem (vismaz vienreiz gadā).

**Sigurnosne napomene**

- ⚠ Prilikom montaže se radi sprečavanja prignječenja i posekotina moraju nositi rukavice.
- ⚠ Proizvod sme da se koristi samo za kupanje, tuširanje i ličnu higijenu.
- ⚠ Velika razlika u pritisku između vruće i hladne vode mora biti izbalansirana.

Instrukcije za montažu

- Pre montaže se mora proveriti da li je proizvod oštećen pri transportu. Nakon ugradnje se ne priznaju nikakve reklamacije koje se odnose na površinska i transportna oštećenja.
- Vodovi i armatura moraju biti postavljeni, isprani i testirani prema važećim normama.
- Treba se pridržavati propisa koji u određenim zemljama važe za instalacije.

Tehnički podaci

| | |
|-----------------------------|---------------|
| Radni pritisak: | maks. 1 MPa |
| Preporučeni radni pritisak: | 0,1 - 0,5 MPa |
| Probni pritisak: | 1,6 MPa |

(1 MPa = 10 bar = 147 PSI)

| | |
|-------------------------|--------------|
| Temperatura vruće vode: | maks. 60°C |
| Termička dezinfekcija: | 70°C / 4 min |

Proizvod je koncipiran isključivo za pijaću vodu!

Opis simbola

Nemojte koristiti silikon koji sadrži sirćetnu kiselinu!

**Mere** (vidi stranu 23)**Dijagram protoka** (vidi stranu 23)**Rezervni delovi** (vidi stranu 27)**Čišćenje** (vidi stranu 24)**Rukovanje** (vidi stranu 25)**Održavanje** (vidi stranu 20)

Ispravno funkcionisanje nepovratnog ventila se mora redovno proveravati prema standardu EN 806-5 i u skladu s važećim nacionalnim ili regionalnim propisima (najmanje jednom godišnje).

Sikkerhetshenvisninger

- ⚠ Bruk hansker under montasjen for å unngå klem- og kuttskader.
- ⚠ Produktet skal kun brukes for bade, hygiene- og kroppshygiene.
- ⚠ Store trykkdifferanser mellom kaldt- og varmtvannstilkoblinger skal utlignes.

Montagehenvisninger

- Før montasjen skal produktet sjekkes for transportskader. Etter monteringen aksepteres ikke noen transport- eller overflateskader.
- Ledningene og armaturen skal monteres, spyles og sjekkes iht. de gyldige normer.
- Gjeldende retningslinjer for rørleggerarbeid i de enkelte land skal følges.

Tekniske data

| | |
|---|----------------------------|
| Driftstrykk | maks. 1 MPa |
| Anbefalt driftstrykk: | 0,1 - 0,5 MPa |
| Prøvetrykk | 1,6 MPa |
| | (1 MPa = 10 bar = 147 PSI) |
| Varmtvannstemperatur | maks. 60°C |
| Termisk desinfisering: | 70°C / 4 min |
| Produktet er utelukkende designet for drikkevann! | |

Symbolbeskrivelse

Ikke bruk silikon som inneholder eddiksyre!

**Mål** (se side 23)**Gjennomstrømningsdiagram**
(se side 23)**Serviceleder** (se side 27)**Rengjøring** (se side 24)**Betjening** (se side 25)**Vedlikehold** (se side 20)

Funksjonen til returløppsperreren skal iht. EN 806-5 og i samsvar med de nasjonale og lokale forskrifter sjekkes regelmessig (minst en gang i året).

Montaža
(vidi stranu 18)

Montasje
(se side 18)



УК 3 НИЯ 3 БЕЗОПАСНОСТ

- △ При монтажа трябва да се носят ръкавици, за да се избегнат наранявания поради притискане или порязване.
- △ Позволено е използването на продукта само за къпане, хигиена и цели на почистване на тялото.
- △ Големите разлики в налягането между изводите за студената и топлата вода трябва да се изравняват.


УК 3 НИЯ 3 МОНТ Ж

- Преди монтажа продуктът трябва да се провери за транспортни щети. След монтажа не се признават транспортни или повърхностни щети.
- Тръбопроводите и арматурата трябва да се монтират, промият и проверят в съответствие с валидните норми.
- Трябва да бъдат спазвани валидните в съответните страни предписания за инсталиране.

Технически данни

| | |
|--|---------------------------------------|
| Работно налягане: | макс. 1 МПа |
| Препоръчително работно налягане: | 0,1 - 0,5 МПа |
| Контролно налягане: | 1,6 МПа (1 МПа = 10 bar = 147 PSI) |
| Температура на горещата вода: | макс. 60°C |
| Термична дезинфекция: | 70°C / 4 мин |
| Продуктът е разработен само за питейна вода! | |

Опис на икони и символите

 Не използвайте силикон, съдържащ оцетна киселина!

 **Р змери** (вижте стр. 23)

 **Ди гр м н поток**
(вижте стр. 23)

 **Сервизни ч сти** (вижте стр. 27)

 **Почиств не** (вижте стр. 24)

 **Обслужв не** (вижте стр. 25)

 **Поддръжк** (вижте стр. 20)

Съгласно EN 806-5 функционирането на приспособленията за предотвратяване на обратния поток трябва редовно да се проверява в съответствие с националните или регионални изисквания (поне веднъж годишно).

安全上の注意

- △ 施工の際は手を挟んだり怪我をしないように、手袋をはめてください。
- △ この製品は、体や手を洗う等の製品本来の目的以外には使用しないでください。
- △ 給水・湯の圧力差は0.1(MPa)以内としてください。


施工上の注意

- 製品の施工前に輸送でのダメージがないか確認してください。施工後のキズ等のお申し出はお断りさせていただきます。
- 配管と水栓は、関連法規に従って施工、洗浄、および試験を行ってください。
- 施工行う地域に適用される関連法規をお守りください。


技術資料


| | |
|--|---------------------------------------|
| 使用圧力: | 最大 1 МПа |
| 推奨使用水圧: | 0,1 - 0,5 МПа |
| 耐圧試験圧力: | 1,6 МПа (1 МПа = 10 bar = 147 PSI) |
| 給湯温度: | 最大 60°C |
| お湯による高温消毒: | 70°C / 4分 |
| この製品は飲料水での使用が前提となっています (日本においては水道法に適合する飲料水)! | |


アイコンの説明


 酢酸系シリコンをご使用にならないでください!


 **寸法** (次のページを参照 23)

 **流量曲線図** (次のページを参照 23)

 **スペアパーツ** (次のページを参照 27)


 **お手入れ方法**
(次のページを参照 24)

 **使用方法** (次のページを参照 25)


 **メンテナンス** (次のページを参照 20)

逆止弁は、EN 806-5に従って定期的 (少なくとも年に1回) に確認をしてください (日本においては関連法規に従ってください)。

Монт ж

(вижте стр. 18) 

施工方法

(次のページを参照 18) 

**Udhëzime sigurie**

- △ Për të evituar lëndimet e pickimeve ose të prerjeve gjatë procesit të montimit duhet që të vishni doreza.
- △ Produkti duhet të përdoret vetëm qëllimet e banjave, të higjienës dhe të larjes së trupit.
- △ Ndryshimet e mëdha të presionit mes lidhjeve të ujit të ftohtë dhe atij të ngrohtë duhen ekuilibruar.


Udhëzime për montimin

- Përpara montimit duhet që produkti të kontrollohet për dëmtime nga transporti. Pas instalimit nuk do të njihet asnjë dëmtim nga transporti ose dëmtim i sipërfaqes.
- Tubacionet dhe rubinetet duhet që të montohen, të shpëlajen dhe të kontrollohen sipas standardeve në fuqi
- Duhet të respektohen linjat udhëzuese të instalimit, të vlefshme për vendet respektive.

Të dhëna teknike

| | |
|---|----------------------------|
| Presioni gjatë punës | maks. 1 MPa |
| Presioni i rekomanduar: | 0,1 - 0,5 MPa |
| Presioni për provë: | 1,6 MPa |
| | (1 MPa = 10 bar = 147 PSI) |
| Temperatura e ujit të ngrohtë | maks. 60 °C |
| Dezinfektim Termik: | 70 °C / 4 min |
| Produkti është projektuar ekskluzivisht për ujë të pijshëm! | |

Përshkrimi i simbolit

 Mos përdorni silikon që në përbërje ka acid acetik.

 **Përmasat** (shih faqen 23)

 **Diagrami i qarkullimit**
(shih faqen 23)

 **Pjesët e servisit** (shih faqen 27)

 **Pastrimi** (shih faqen 24)

 **Përdorimi** (shih faqen 25)

 **Mirëmbajtja** (shih faqen 20)

Penguesit e rrjedhjes në drejtim të kundërt duhen kontrolluar rregullisht në bazë të normave EN 806-5 konform normave nacionale dhe regjionale (së paku një herë në vit).

Güvenlik uyarıları

- △ Montaj esnasında ezilme ve kesilme gibi yaralanmaları önlemek için eldiven kullanılmalıdır.
- △ Ürün yalnızca banyo, hijyen ve beden temizliği amaçları doğrultusunda kullanılabilir.
- △ Sıcak ve soğuk su bağlantıları arasında büyük basınç farklılıkları varsa, bu basınç farklılıklarının dengelenmesi gerekir.


Montaj açıklamaları

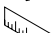
- Montaj işleminden önce ürün nakliye hasarları yönünden kontrol edilmelidir. Montaj işleminden sonra nakliye veya yüzey hasarları için sorumluluk üstlenilmemektedir.
- Boruların ve armatürün montajı, yıkanması ve kontrolü geçerli normlara göre yapılmalıdır.
- Ülkelerde geçerli kurulum yönetmeliklerine riayet edilmelidir.

Teknik bilgiler

| | |
|--|----------------------------|
| İşletme basıncı: | azami 1 MPa |
| Tavsiye edilen işletme basıncı: | 0,1 - 0,5 MPa |
| Kontrol basıncı: | 1,6 MPa |
| | (1 MPa = 10 bar = 147 PSI) |
| Sıcak su sıcaklığı: | azami 60 °C |
| Termik dezenfeksiyon: | 70 °C / 4 dak |
| Ürün sadece şebeke suyu için tasarlanmıştır! | |

Simge açıklaması


 Asetik asit içeren silikon kullanmayın!


 **Ölçüleri** (bakınız sayfa 23)

 **Akış diyagramı** (bakınız sayfa 23)

 **Yedek Parçalar** (bakınız sayfa 27)

 **Temizleme** (bakınız sayfa 24)

 **Kullanımı** (bakınız sayfa 25)

 **Bakım** (bakınız sayfa 20)

EN 806-5 ve ulusal standartlar doğrultusunda Çek valfler düzenli olarak kontrol edilmelidir. (en az yılda bir kez)



הערות בטיחות

- ⚠ יש להשתמש בכפפות בזמן ההתקנה כדי למנוע פציעות וחתכים
- ⚠ המוצר מיועד לשימוש למטרות רחצה, היגיינה ושטיפת הגוף בלבד
- ⚠ למערכת המים החמים והקרים צריכים להיות לחצים שווים

נתיבות האمان

- ⚠ يجب إرتداء قفازات لليد أثناء التركيب لتجنب حدوث أخطار الإحتشار أو الجروح.
- ⚠ لا يجب استخدام المنتج إلا في أغراض الاستحمام والأغراض الصحية وأغراض تنظيف الجسم.
- ⚠ يجب أن يكون تيار الماء الساخن والماء البارد متعادلين في الضغط.

הוראות התקנה

- לפני ההתקנה, בדוק אם נגרמו למוצר נזקים בהובלה אחרי ההתקנה, לא נכיר בנזקים שנגרמו בהובלה או בנזקים במשטחים
- חובה להתקין את הצינורות והאביזרים, לשטוף אותם ולבדוק אותם על פי התקנים הישימים
- צריך לפעול על פי חוקי השרברבות הישימים במדינת ההתקנה

תعليمات التركيب

- قبل القيام بعملية التركيب، يجب فحص المنتج للتأكد من خلوه من أية تلفيات ناتجة عن النقل. بعد القيام بعملية التركيب، لن يتم الاعتراف بوجود أية تلفيات سطحية أو تلفيات ناتجة عن عملية النقل.
- يجب تركيب وغسيل واختبار التوصيلات وخلطات المياه طبقاً للمعايير السارية.
- يجب مراعاة القواعد الخاصة بالتركيب وأعمال السباكة وفقاً للوائح الخاصة بكل بلد.








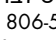
נתונים טכניים

- לחץ הפעלה: מקסימום 1 MPa
- לחץ פעולה מומלץ: MPa 0,5 - 0,1
- לחץ בדיקה: MPa 1,6
- טמפרטורת מים חמים: מקסימום 60°C
- חיסוי תרמי: 70°C / 4 דקות
- המוצר מיועד אך ורק למי שתיה!


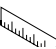





المواصفات الفنية

- ضغط التشغيل: الحد الأقصى 1 ميجاباسكال
- ضغط التشغيل الموصى به: 0,5 - 0,1 ميجاباسكال
- ضغط الاختبار: 1,6 ميجاباسكال
- (1 ميجاباسكال = 10 بار = 147 PSI)
- درجة حرارة الماء الساخن: الحد الأقصى 60°C
- تعقيم حراري: 70°C / 4 الدقيقة
- المنتج مخصص فقط لماء الشرب!


תיאור הסמל

- אסור להשתמש בסליקון המכיל חומצה אצטית! 
- מידות** (ראה עמוד 23) 
- דיאגרמת זרימה** (ראה עמוד 23) 
- חלקי חילוף** (ראה עמוד 27) 
- ניקוי** (ראה עמוד 24) 
- הפעלה** (ראה עמוד 25) 
- תחזוקה** (ראה עמוד 20) 
- יש לבדוק את שסתומי האל חזור באופן קבוע על פי EN 806-5 בהתאם לתקנות הארציות או האזוריות (לפחות אחת לשנה) 


وصف الرمز

- האם! לא تستخدم السليكون الذي يحتوي على أحماض! 
- أبعاد** (راجع صفحة 23) 
- رسم للصرف** (راجع صفحة 23) 
- قطع الغيار** (راجع صفحة 27) 
- التنظيف** (راجع صفحة 24) 
- التشغيل** (راجع صفحة 25) 
- الصيانة** (راجع صفحة 20) 
- يجب فحص صمام عدم الرجوع بصفة منتظمة حسب المواصفة 5-EN 806 وذلك طبقاً للوائح الوطنية أو الإقليمية (مرة واحد سنوياً على الأقل).

הרכבה

 (ראה עמוד 18)

التركيب

 (راجع صفحة 18) 16



Biztonsági utasítások

- △ A szerelésnél a zúzódások és vágási sérülések elkerülése érdekében kesztyűt kell viselni.
- △ A terméket csak fürdéshez, mosakodáshoz, és egészségügyi tisztálkodáshoz szabad használni.
- △ A hidegvíz- és a melegvíz-csatlakozások közötti nagy nyomáskülönbséget kikell egyenlíteni!

Szerelési utasítások

- A szerelés előtt ellenőrizni kell, hogy a terméknek nincs-e szállítási sérülése. Beépítés után a szállítási- vagy felületi sérüléseket nem ismerik el.
- A vezetékeket és a csaptelepet az érvényes szabványoknak megfelelően kell felszerelni, öblíteni és ellenőrizni
- Az egyes országokban érvényes installációs irányelveket be kell tartani.

Műszaki adatok

| | |
|------------------------|---------------|
| Üzemi nyomás: | max. 1 MPa |
| Ajánlott üzemi nyomás: | 0,1 - 0,5 MPa |
| Nyomáspróba: | 1,6 MPa |

(1 MPa = 10 bar = 147 PSI)

| | |
|-------------------------|----------------|
| Forróvíz hőmérséklet: | max. 60 °C |
| Termikus fertőtlenítés: | 70 °C / 4 perc |

A terméket kizárólag ivóvízhez tervezték!

Szimbólumok leírása



Ne használjon ecetsavtartalmú szilikon!



Méretet (lásd a oldalon 23)



Átfolyási diagramm

(lásd a oldalon 23)



Tartozékok (lásd a oldalon 27)



Tisztítás (lásd a oldalon 24)



Használat (lásd a oldalon 25)

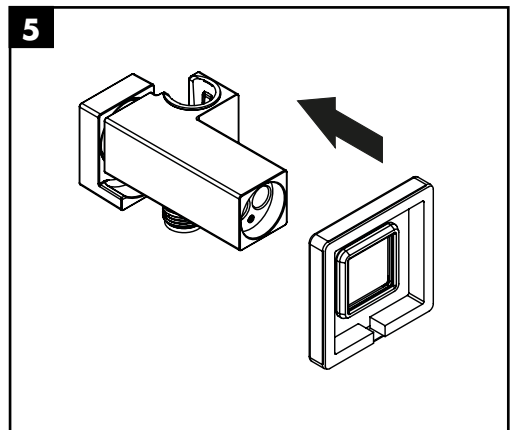
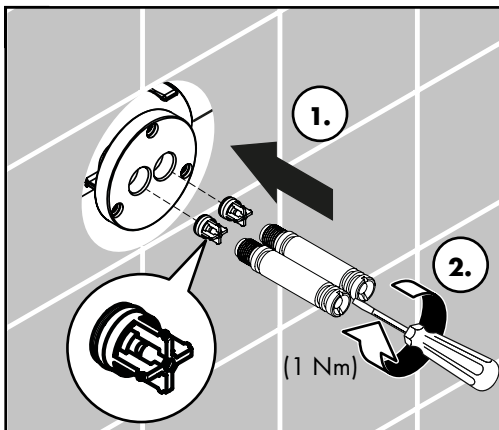
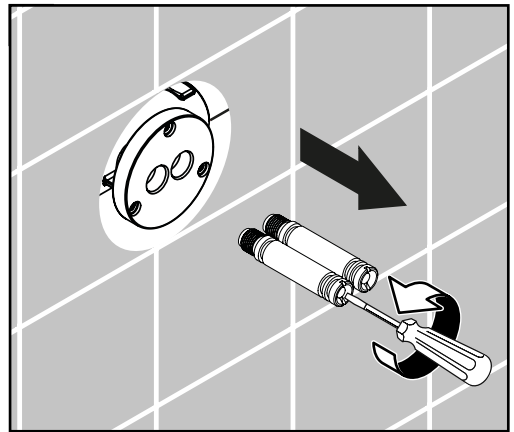
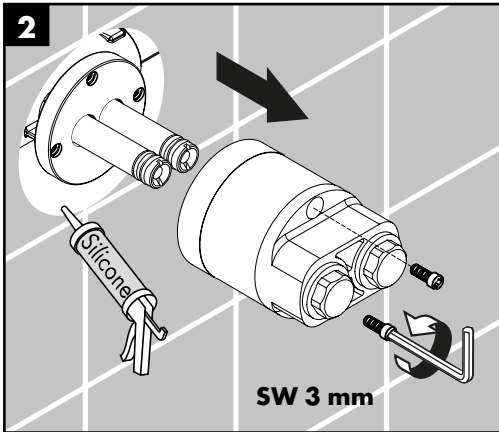
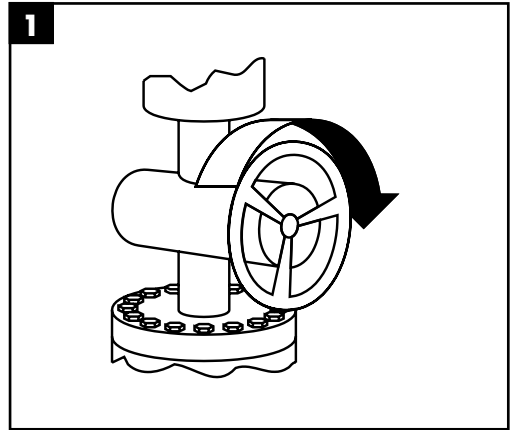
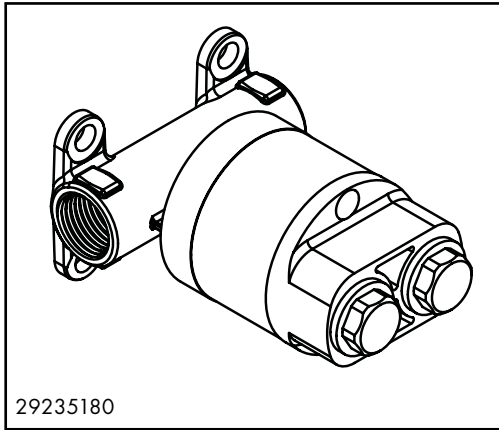


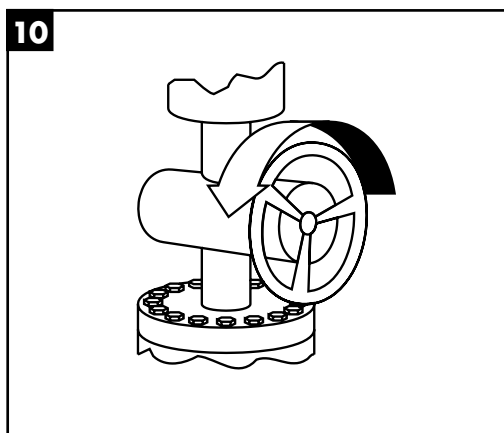
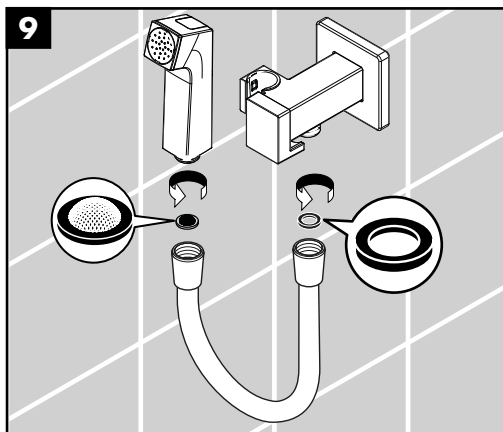
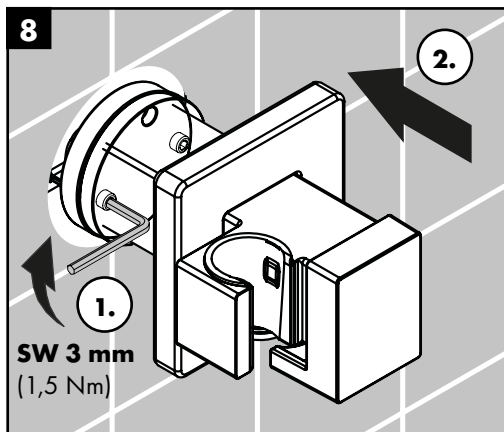
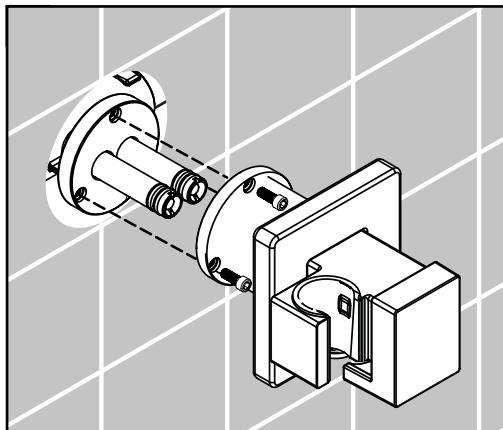
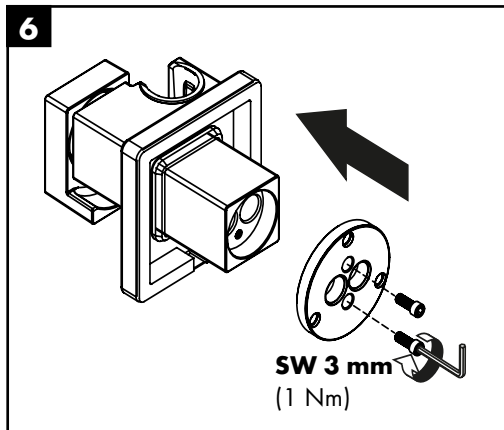
Karbantartás (lásd a oldalon 20)

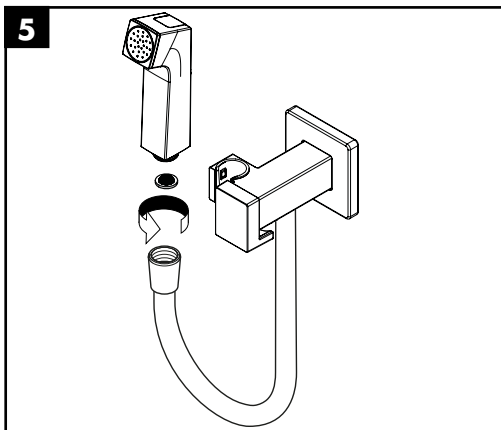
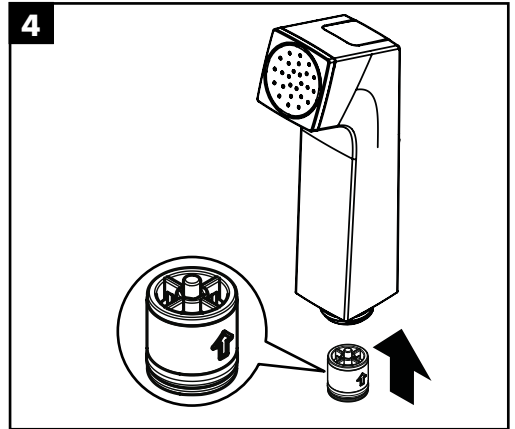
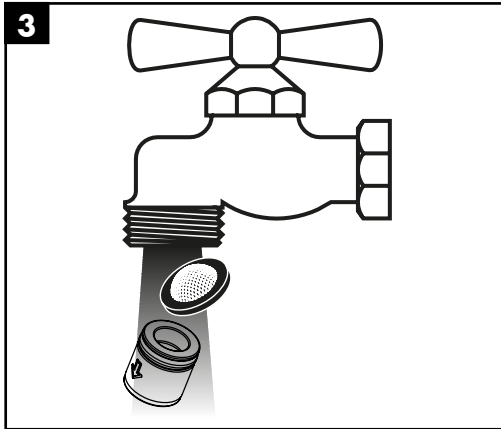
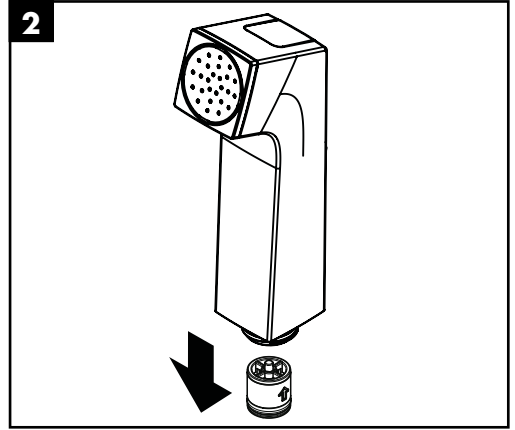
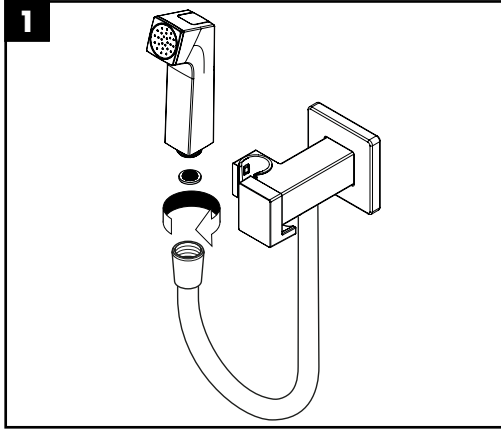
A visszafolyásgátlók működése a EN 806-5 szabvány-nak megfelelően, a nemzeti vagy területi rendelkezésekkel összhangban, évente egyszer ellenőrizendő!

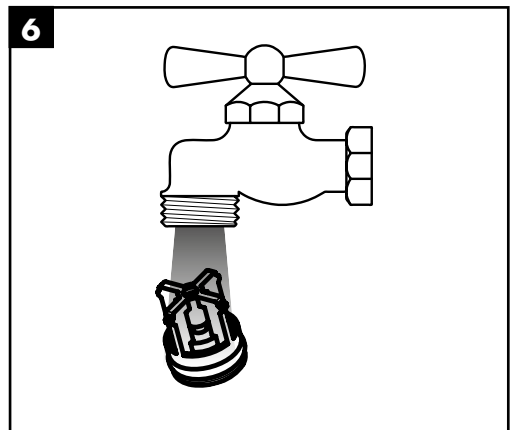
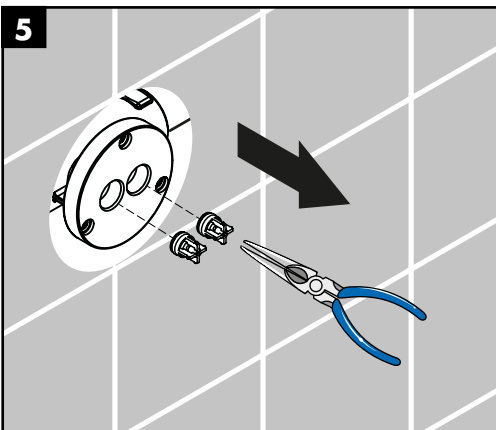
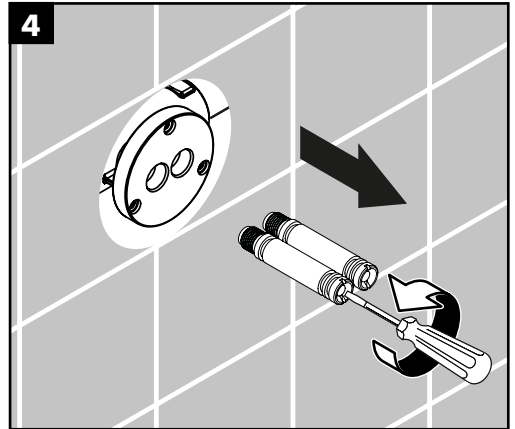
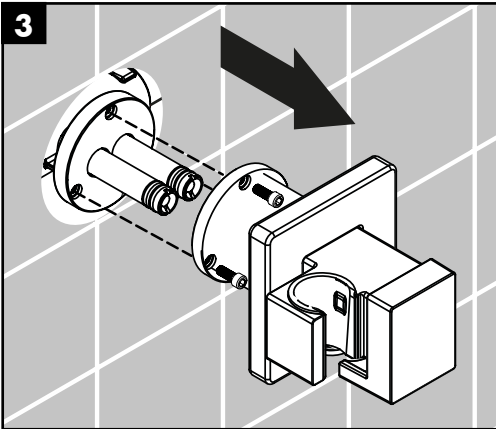
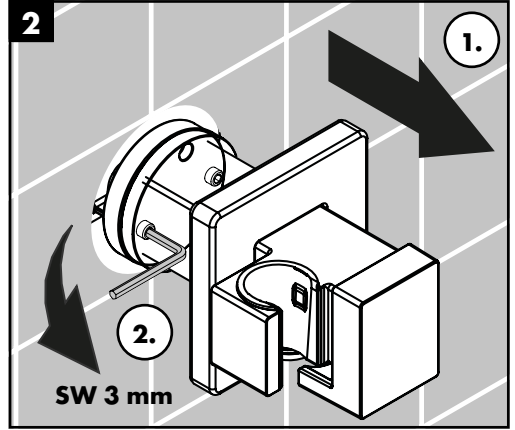
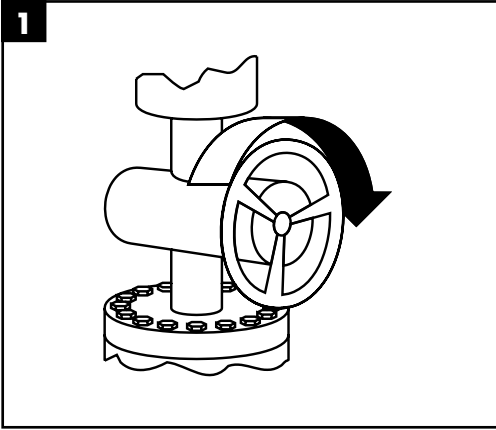
Szerelés

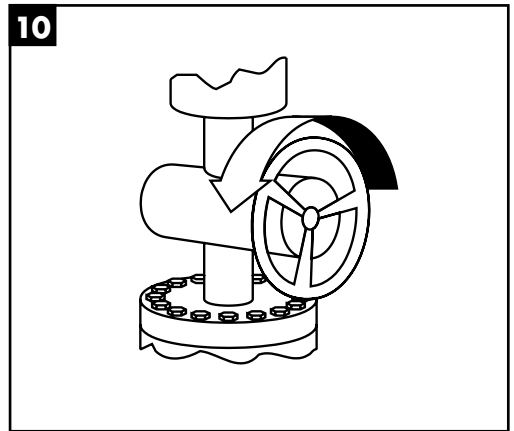
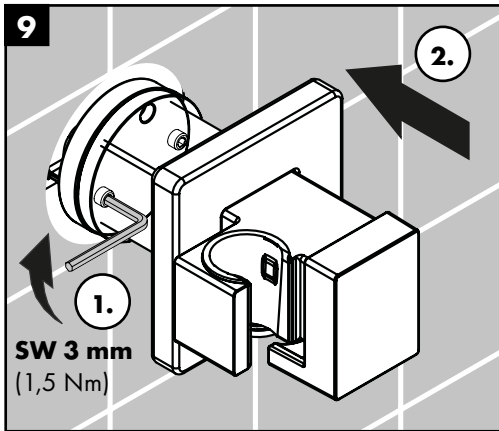
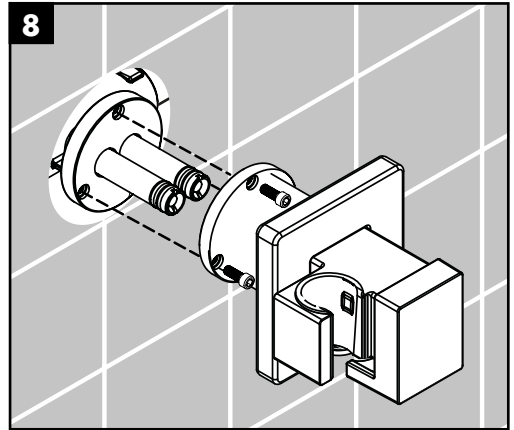
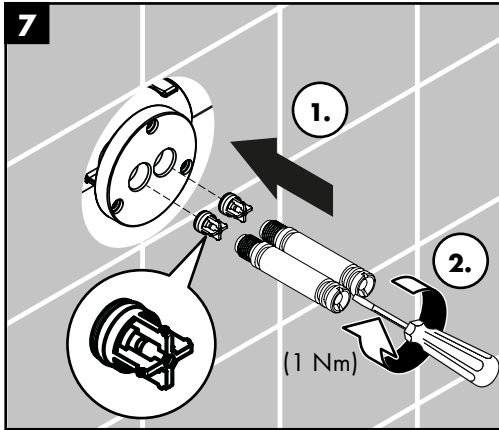
(lásd a oldalon 18)





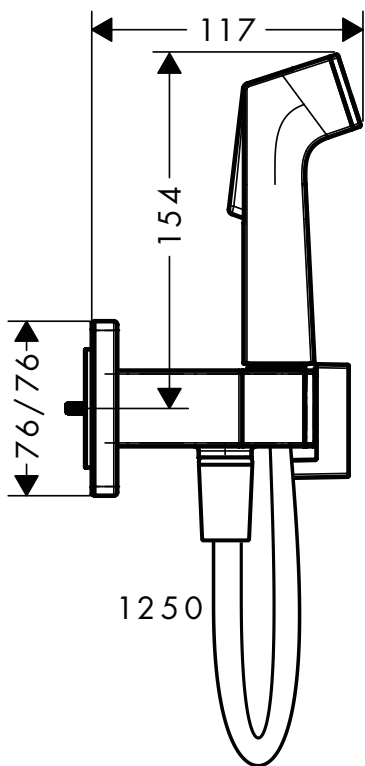




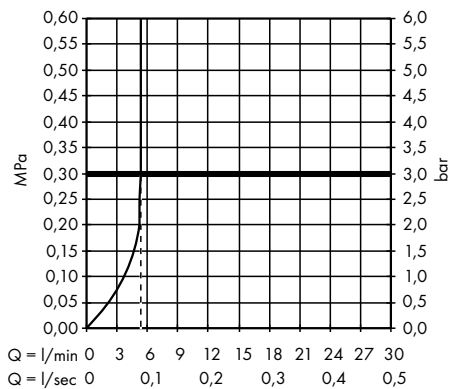
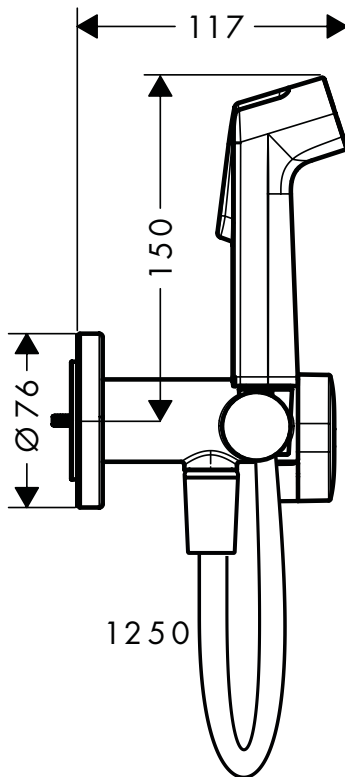




Bidette E
29233XXX

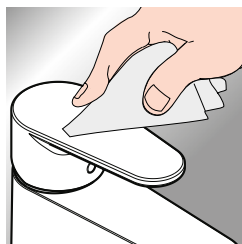


Bidette S
29232XXX



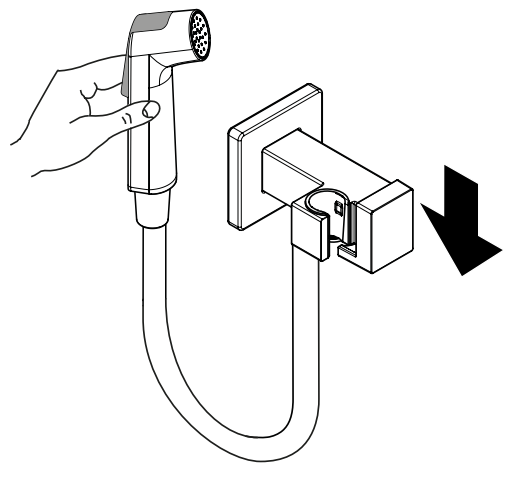
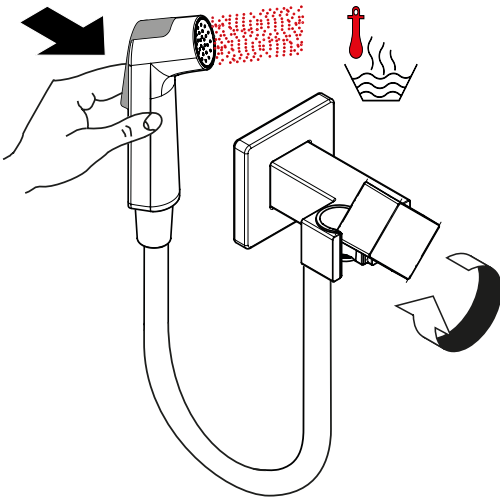
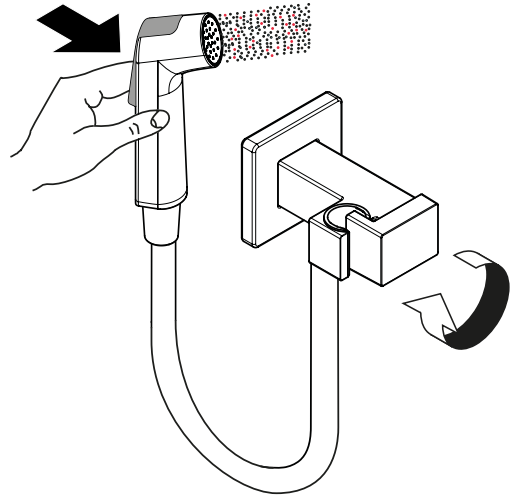
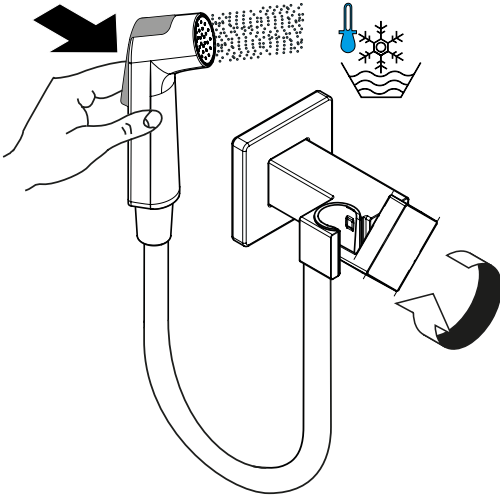


www.hansgrohe.com/cleaning-recommendation



- DE** Reinigungsempfehlung / Garantie / Kontakt
FR Recommandation pour le nettoyage / Garanties / Contact
EN Cleaning recommendation / Warranty / Contact
IT Raccomandazione di pulizia / Garanzia / Contatto
ES Recomendaciones para la limpieza / Garantía / Contacto
NL Aanbevelingen inzake reiniging / Garantie / Contact
DK Rengøringsvejledning / Garanti / Kontakt
PT Recomendações de limpeza / Garantia / Contacto
PL Zalecenie dotyczące pielęgnacji / Gwarancja / Kontakt
CS Doporučení k čištění / Záruka / Kontakt
SK Odporúčania pre čistenie / Záruka / Kontakt
ZH 清洁指南 / 担保 / 接触
RU Рекомендации по очистке / Гарантия / Контакты
FI Puhdistussuositus / Takuu / Kosketus
SV Rengöringsrekommendationer / Garanti / Contacto
LT Valymo rekomendacijos / Garantija / Kontaktai

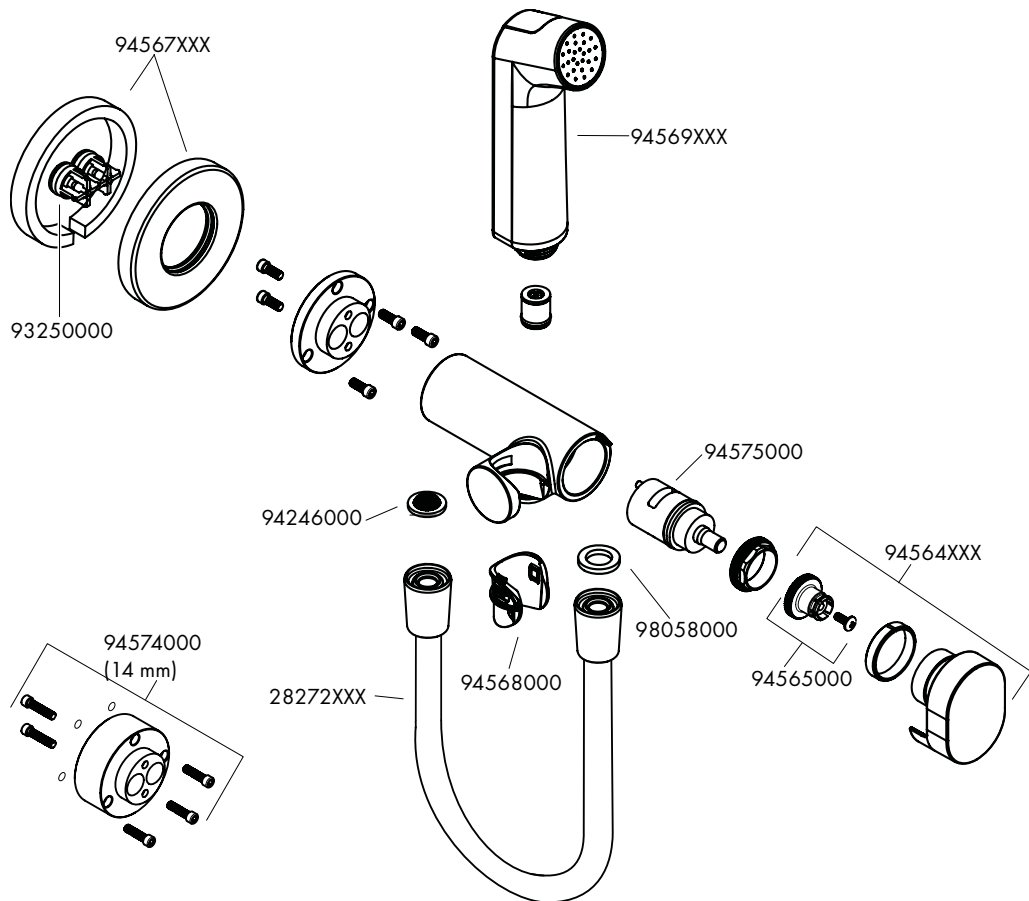
- HR** Preporuke za čišćenje / Garancija / Kontakt
RO Recomandări pentru curățare / Garanție / Contact
EL Σύσταση καθαρισμού / Εγγύηση / επαφή
SL Priporočilo za čiščenje / Garancija / Kontakt
ET Puhastussoovitused / Garantii / Kontakt
LV Tīrīšanas ieteikumi / Garantija / Kontakti
SR Preporuke za čišćenje / Garancija / Kontakt
NO Anbefaling for rengjøring / Garanti / Kontakt
BG Препоръка за почистване / Гаранция / Контакт
JP お手入れの方法 / 保証について / ご連絡先
SQ Këshilla rreth pastrimit / Garancia / Kontakt
AR توصيات التنظيف / الضمان / اتصال
TR Temizleme önerisi / Garanti / Temas
 Garanti belgesi ve koşulları için www.hansgrohe.com.tr web sitesini ziyaret ederek; dijital garanti belgenize ulaşabilirsiniz.
HU Tisztítási tanácsok / Garancia / érintkezés
HE המלצות לניקוי / אחריות / איש קשר





Bidette 1jet S

29232XXX

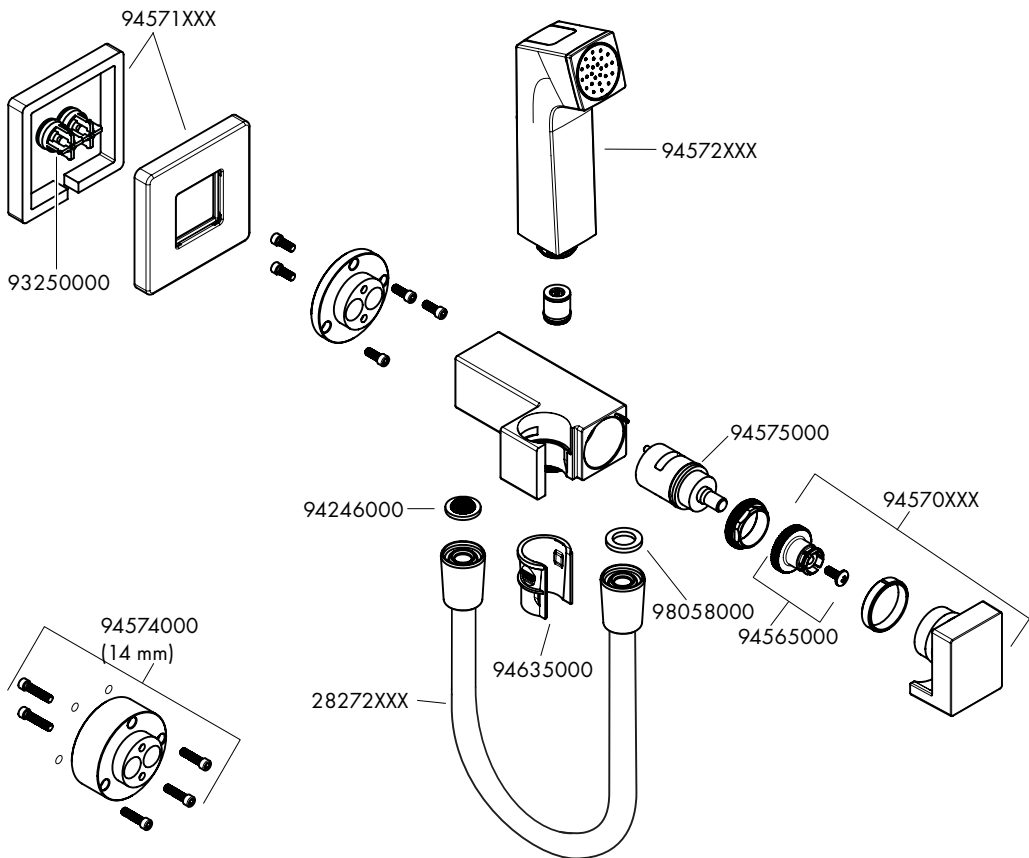


XXX = Farbcodierung / Couleurs / Colors /
 Trattamento / Acabados / Kleuren / Overflade /
 Acabamentos / Kody kolorów /
 Kód povrchové úpravy / Farebné označenie /
 颜色代码 / Цветная кодировка / Värikoodaus /
 Färgkodning / Spalvos / Boje /
 Coduri de culori / Χρώματα / Barve / Värvid /
 Krásu kodi / Označe boja / Fargekode /
 Цветово кодиране / 仕上げ色 /
 Kodimi me anë të ngjyrave / الألوان / Renkler /
 Színkódolás / צבעים

000 = Chrome
 140 = Brushed Bronze
 340 = Brushed Black Chrome
 670 = Matt Black
 700 = Matt White
 990 = Polished Gold-Optic

Bidette 1jet E

29233XXX



hansgrohe

Hansgrohe · AuestraÙe 5 · 9 · D-77761 Schiltach · Telefon +49 (0) 78 36/51-1282 · Telefax +49 (0) 7836/511440
E-Mail: info@hansgrohe.com · Internet: www.hansgrohe.com

08/2022
9.084911.01

ОФИЦИАЛЬНЫЙ ДИЛЕР В УКРАИНЕ:

storgom.ua

ГРАФИК РАБОТЫ:

Пн. – Пт.: с 8:30 по 18:30

Сб.: с 09:00 по 16:00

Вс.: с 10:00 по 16:00

КОНТАКТЫ:

+38 (044) 360-46-77

+38 (066) 77-395-77

+38 (097) 77-236-77

+38 (093) 360-46-77

Детальное описание товара:

<https://storgom.ua/product/hansgrohe-195496.html>

Другие товары: <https://storgom.ua/gigieniceskij-dus.html>