

# hansgrohe

- DE** Montageanleitung  
**FR** Instructions de montage  
**EN** Assembly instructions  
**IT** Istruzioni per Installazione  
**ES** Instrucciones de montaje  
**NL** Handleiding  
**DK** Monteringsvejledning  
**PT** Manual de Instalação  
**PL** Instrukcja montażu  
**CS** Montážní návod  
**SK** Montážny návod  
**ZH** 组装说明  
**RU** Инструкция по монтажу  
**HU** Szerelési útmutató  
**FI** Asennusohje  
**SV** Monteringsanvisning  
**LT** Montavimo instrukcijos  
**HR** Uputstva za instalaciju  
**TR** Montaj kılavuzu  
**RO** Instrucțiuni de montare  
**EL** Οδηγία συναρμολόγησης  
**SL** Navodila za montažo  
**ET** Paigaldusjuhend  
**LV** Montāžas instrukcija  
**SR** Uputstvo za montažu  
**NO** Montasjeveiledning  
**BG** Инструкция за употреба  
**SQ** Udhëzime rreth montimit  
**AR** تعليمات التجميع  
**JP** 施工説明書  
**HE** הוראות הרכבה



**Pulsify 105 3jet  
Activation**  
24100XXX

**Pulsify Blend 105  
3jet Activation**  
24103000



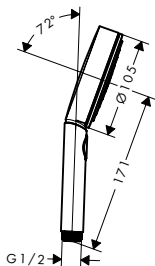
**Pulsify 105 1jet**  
24120XXX

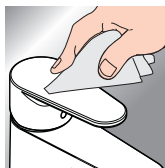
**Pulsify Blend  
105 1jet**  
24122000



**Pulsify 105 3jet  
Relaxation**  
24110XXX

**Pulsify Blend 105  
3jet Relaxation**  
24113000

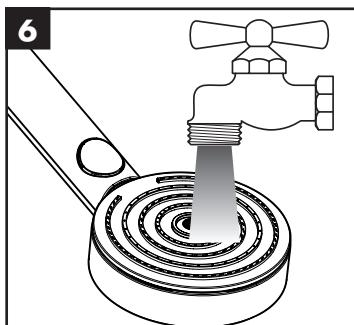
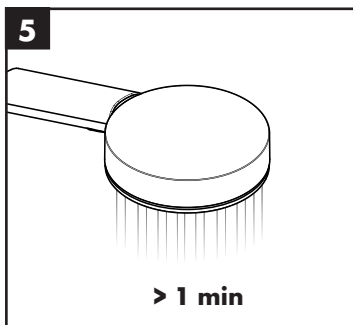
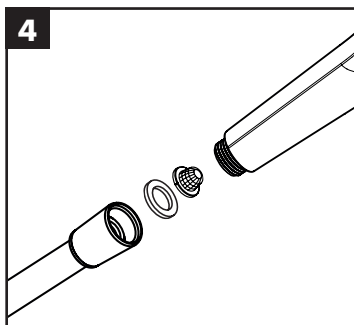
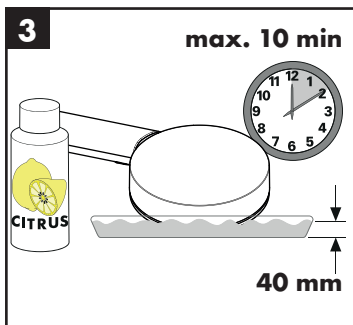
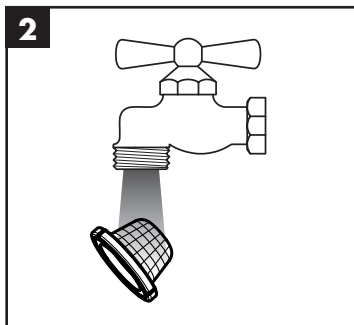
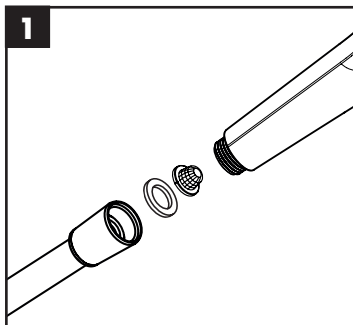




- DE** Reinigungsempfehlung / Garantie / Kontakt
- FR** Recommandation pour le nettoyage / Garanties / Contact
- EN** Cleaning recommendation / Warranty / Contact
- IT** Raccomandazione di pulizia / Garanzia / Contatto
- ES** Recomendaciones para la limpieza / Garantía / Contacto
- NL** Aanbevelingen inzake reiniging / Garantie / Contact
- DK** Rengøringsvejledning / Garanti / Kontakt
- PT** Recomendações de limpeza / Garantia / Contacto
- PL** Zalecenie dotyczące pielęgnacji / Gwarancja / Kontakt
- CS** Doporučení k čištění / Záruka / Kontakt
- SK** Odporúčania pre čistenie / Záruka / Kontakt
- ZH** 清洁指南 / 担保 / 接触
- RU** Рекомендации по очистке / Гарантия / Контакты
- FI** Puhdistussuositus / Takuu / Kosketus
- SV** Rengöringsrekommendationer / Garanti / Contacto
- LT** Valymo rekomendacijos / Garantija / Kontaktai

- HR** Preporuke za čišćenje / Garancija / Kontakt
- RO** Recomandări pentru curățare / Garanție / Contact
- EL** Σύσταση καθαρισμού / Εγγύηση / επαφή
- SL** Priporočilo za čišćenje / Garancija / Kontakt
- ET** Puhastussoovitused / Garantii / Kontakt
- LV** Tīrīšanas ieteikumi / Garantija / Kontakti
- SR** Preporuke za čišćenje / Garancija / Kontakt
- NO** Anbefaling for rengjøring / Garanti / Kontakt
- BG** Препоръка за почистване / Гаранция / Контакт
- JP** お手入れの方法 / 保証について / ご連絡先
- SQ** Këshilla rreth pastrimit / Garancia / Kontakt
- AR** توصيات التنظيف / الضمان / اتصال
- TR** Temizleme önerisi / Garanti / Temas Garanti belgesi ve koşulları için www.hansgrohe.com.tr web sitesini ziyaret ederek; dijital garanti belgenize ulaşabilirsiniz.
- HU** Tisztítási tanácsok / Garancia / érintkezés
- HE** המלצות לניקוי / אחריות / איש קשר

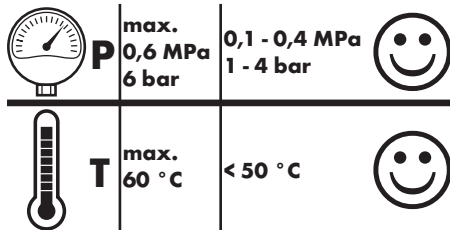
## Service



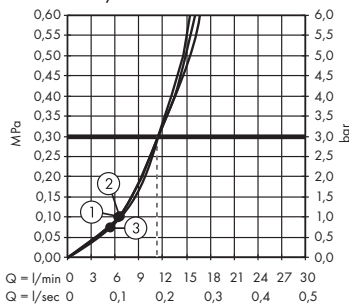
- DE** Einfach sauber: Kalk lässt sich von den Noppen ganz leicht abrubbeln.
- FR** La propreté en toute simplicité: les dépôts formés sur les buses élastiques en silicone s'éliminent par un simple passage de la main.
- EN** Just clean: simply rub over the spray nozzles to remove lime scale.
- IT** Facile da pulire: Il calcare viene eliminato semplicemente dagli ugelli elastici in silicone.
- ES** Fácil aseo: La cal se puede retirar sencillamente frotando con los dedos de las toberas elásticas de silicona.
- NL** Eenvoudig schoon: Kalk kan eenvoudig van de noppen worden gewreven.
- DK** Enkel rengøring: Det er let at fjerne kalkaflejringer fra stråledyserne.
- PT** Simplesmente limpo: o calcário pode ser simplesmente retirado das saliências através de fricção.
- PL** Po prostu czysto: Pęczki można całkiem łatwo oczyścić z kamienia.
- CS** Jednoduše čistě: Vapenné usazeniny můžete z nupků snadno odstranit ořením.
- SK** Jednoducho čistý: Vodný kameň sa dá zo štetín celkom ľahko odstrániť.
- ZH** 清洁: 只需要揉搓花洒表面的出水孔即可去除水垢。
- RU** Простота чистки: известь очень легко стирается с утолщений.
- FI** Yksinkertaisesti puhdas: kalkin voi helposti hieroa irti nypystä.
- SV** Enkelt att göra rent: det är lätt att ta bort kalk från nopporna.
- LT** Paprasta švara: kalkės lengvai nugrandomos nuo kilpos.
- HR** Jednostavno čisto: Kamenac se sasvim lako uklanja s izbočina.
- RO** Pur și simplu curat: Calcarul se îndepărtează ușor de pe noduri prin frecare.

- EL** Απλά τέλεια καθαριότητα: Τα άλατα μπορούν να αφαιρεθούν με μεγάλη ευκολία από τα στόμια.
- SL** Preprosto čisto: arnenec se z lahkoto podrgne z vozličkov.
- ET** Lihtsalt puhas: luoja saab nupudelt lihtsalt maha hõõruda.
- LV** Vienkārša tīrīšana: kaļķis no izvirzījumiem ir viegli norubināms.
- SR** Jednostavno čisto: Kamenac se sasvim lako skida sa izbočina.
- NO** Simpel rengjøring: Ved å gnikke er det lett å fjerne kalk fra nuppene.
- BG** Просто чисто: Варовикът лесно може да се изтърси от удебеленията.
- JP** 簡単に清掃: カルキはノズル部をこすることで簡単に除去できます。
- SQ** Thjesht dhe pastër. Mbetjet gëlqerore mund të hiqen me fërkim të lehtë.
- AR** إنه سهل التنظيف، حيث يسقط الجير بسهولة شديدة من الأجزاء الناتئة.
- TR** Sadece temiz: Kireç, düğümlemlerle kolayca ovalanabilir.
- HU** Egyszerűen tiszta: a vízkő egészen könnyen ledörzsölhető a csomókról.
- HE** צריך פשוט לנקות: שפשוף את פיות ההתזה כדי להרחיק אבנית

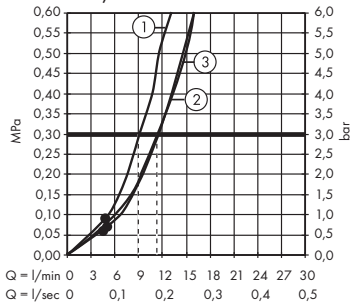




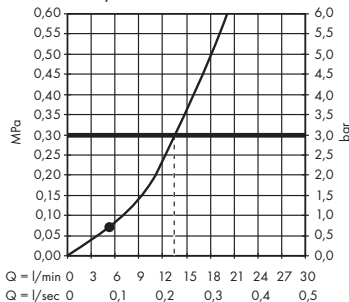
24100XXX / 24103000

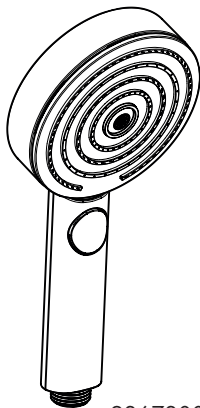
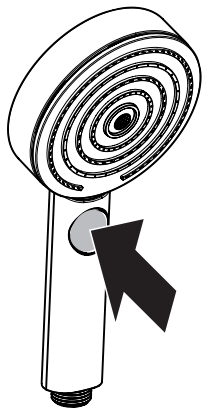


24110XXX / 24113000



24120XXX / 24122000





**P-IX DVGW NF**

**24100XXX** P-IX 17563/IA

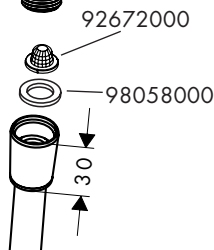
**24103000** P-IX 17563/IA

**24120XXX** P-IX 17567/IS DM0737

**24122000** P-IX 17567/IS

**24110XXX** P-IX 17565/IA DM0737

**24113000** P-IX 17565/IA



Hansgrohe SE	Hansgrohe SE	Hansgrohe SE
<b>DIN 4109-1</b>	<b>DIN 4109-1</b>	<b>DIN 4109-1</b>
P-IX 17563/IA	P-IX 17567/IS	P-IX 17565/IA
<b>MPA NRW.</b>	<b>MPA NRW.</b>	<b>MPA NRW.</b>

**hansgrohe**

Hansgrohe · Austraße 5 · 9 · D-77761 Schiltach  
 Telefon +49 (0) 78 36/51-1282 · Telefax +49 (0) 7836/511440  
 E-Mail: info@hansgrohe.com · Internet: www.hansgrohe.com

09/2022  
 9.07490.03

## **ОФИЦИАЛЬНЫЙ ДИЛЕР В УКРАИНЕ:**

[storgom.ua](http://storgom.ua)

## **ГРАФИК РАБОТЫ:**

Пн. – Пт.: с 8:30 по 18:30

Сб.: с 09:00 по 16:00

Вс.: с 10:00 по 16:00

## **КОНТАКТЫ:**

+38 (044) 360-46-77

+38 (066) 77-395-77

+38 (097) 77-236-77

+38 (093) 360-46-77

Детальное описание товара:

<https://storgom.ua/product/hansgrohe-194900.html>

Другие товары: <https://storgom.ua/dusevye-garnitury.html>