



DC-2300

Вытяжная установка

Витяжна установка / Сору құрылғысы

RU
Инструкция по эксплуатации
стр. 2

UA
Інструкція з експлуатації
стор. 6

KZ
Пайдалануға нұсқау
бет. 10



Артикул 10001055M
Артикул 10001055T

JPW Tools AG, Tämperlistrasse 5, CH-8117 Fällanden, Switzerland
Phone +41 44 806 47 48
Fax +41 44 806 47 58
www.jettools.com



Уважаемый покупатель,

- Большое спасибо за доверие, которое Вы оказали нам, купив оборудование марки JET!
- Данная инструкция была составлена для владельцев и пользователей вытяжной установки DC-2300, чтобы обеспечить безопасность во время сборки, работы и технического обслуживания.
- Внимательно прочитайте и уясните для себя информацию данной инструкции и прилагаемых документов.
- Для максимально продолжительной эксплуатации и высокой производительности вытяжной установки советуем тщательно ознакомиться с инструкцией и строго следовать ее предписаниям.

Содержание

1. Техника безопасности

- Надлежащее использование
- Основные правила безопасности
- Прочая опасность

2. Техническое описание

- Характеристики
- Звуковая эмиссия
- Комплект поставки
- Описание вытяжной установки

3. Сборка и запуск

- Сборка
- Подключение
- Электроподключение

4. Работа с установкой

5. Техническое обслуживание и проверка

- Чистка и замена фильтра-мешка

6. Устранение неисправностей

7. Защита окружающей среды

8. Поставляемые принадлежности

В инструкции использованы следующие символы для привлечения внимания к важной информации:



Внимание!
Предупреждение об опасности



Примечание
Важная дополнительная информация



Общие указания
Прочтите все указания и инструкции

1. Техника безопасности

1.1 Надлежащее использование

- Вытяжная установка сконструирована только для сбора пыли, полученной при деревообработке.
- Запрещается ее использование в других целях, в некоторых случаях это допустимо только после консультации с производителем.
- Такие материалы, как жидкости, металлическая стружка и опилки, винты, стекло, пластик и камни могут привести к возгоранию и/или поломке при контакте с любой частью вытяжной установки.
- Товар не приспособлен к работе в сырой или влажной среде.
- Не используйте вытяжную установку в пожароопасных местах.
- Надлежащая работа также включает в себя следование предписаниям правил по эксплуатации и обслуживанию, включенных в данную инструкцию.
- Вытяжной установкой следует управлять только персоналу, знакомому с ее работой и обслуживанием, а также возможной опасностью.
- Должны быть соблюдены требования по минимальному возрасту.
- Вытяжная установка должна работать только в полностью исправном состоянии.
- Перед подключением вытяжной установки к электропитанию, все защитные механизмы и кожухи должны быть установлены.
- Вдобавок к требованиям по безопасности, содержащимся в данной инструкции, и государственным правилам, следует ознакомиться с общепринятыми техническими правилами, касающимися сбора опилок деревообработки.
- При ненадлежащем использовании товара, производитель отказывается от ответственности и передает ее исключительно пользователю.

1.2 Основные правила безопасности

- Прочитайте и уясните для себя содержание инструкции перед началом сборки или работой с вытяжной установкой.
- Храните инструкцию поблизости к устройству, в защищенном от грязи и жидкости месте, передайте инструкцию новому владельцу установки.
- Запрещается производить какие-либо изменения в вытяжной установке.
- Ежедневно проверяйте функционирование и наличие защитных приспособлений перед началом работы с вытяжной установкой. В ином случае запрещается работать с установкой,

отключите ее от электропитания.

- Всегда отключайте установку от электропитания (выдергивайте вилку из розетки) перед техническим обслуживанием или заменой фильтров.
- При смене или чистке фильтров необходимо надевать маску (фильтрующую маску).
- Никогда не залазьте внутрь устройства во время его работы или процессе остановки.
- Для снижения травмоопасности от движущихся частей, всегда содержите входной штуцер закрытым крышкой, поставляемой в комплекте, если он не подключен к шлангу.
- Убедитесь, что шнур электропитания не мешает работе и передвижению людей.
- Не работайте на станке под воздействием наркотиков, алкоголя или лекарств. Имейте в виду, что лекарства могут изменить Ваше поведение.
- Не допускайте детей и посетителей близко к рабочей зоне.
- Никогда не оставляйте работающий без оператора станок. Перед уходом с рабочего места, отключите оборудование.
- Не используйте устройство поблизости с воспламеняющейся жидкостью или газом. Ознакомьтесь с методами тушения пожаров и оповещения о пожаре, например, изучите принцип работы и место расположения огнетушителя.
- Не используйте вытяжную установку во влажной среде и не оставляйте ее под дождем.
- Не используйте установку для фильтрации летучих испарений или дыма.
- Древесные опилки пожароопасны и могут представлять угрозу здоровью. Опилки некоторых тропических деревьев или твердой древесины, например, дуба, являются онкогенными веществами.
- Подключение и ремонтные работы электросети разрешаются только квалифицированным электрикам.
- При повреждении или износе электрошнура его следует немедленно заменить.

1.3 Прочая опасность

- Даже при правильном использовании оборудования существует опасность.
- Пыль может нанести вред здоровью.



Внимание!

- Использование ненадлежащего электропитания или поврежденного шнура может привести к травмам от удара током.

- Опасность возгорания при неправильном заземлении.

2. Техническое описание

2.1 Характеристики

Диаметр патрубка для подключения	1x150мм, 3x100мм
Производительность всасывания	1900-2300 м³/ч
Разрежение	1800 Па
Объем мешка	2x200 л
Габариты (ВxШxГ)	2200x705x1450 мм
Масса	53 кг
Электр. хар-ки	~230 В, 1L/N/PE, 50 Гц
Потребляемая мощность	P2=1,7 кВт S1/100%
Рабочая нагрузка	10,2А
Электр. хар-ки	~400 В, 3L/PE, 50 Гц
Потребляемая мощность	P2=1,7 кВт S1/100%
Рабочая нагрузка	3,9 А
Удлинитель (H07RV-F)	3x1,5 мм²
Плавкий предохранитель	16А
Класс изоляции	I



Примечание:

- Спецификация данной инструкции является общей информацией.
- Производитель оставляет за собой право вносить изменения в конструкцию станков, что может привести к изменению технических характеристик оборудования, его стандартной комплектации, дополнительных принадлежностей и внешнего вида.
- Настройка, регулировка, наладка и техническое обслуживание оборудования осуществляются покупателем.

2.2 Звуковая эмиссия

Уровень звукового давления (EN ISO 11202) LpA 78 дБ(A)

- Приведенные значения относятся к уровню издаваемого шума и не являются необходимым уровнем для безопасной работы.
- Так как условия труда различны, данная информация позволяет оператору снизить риски и опасность.

2.3 Комплект поставки

- Фильтр-мешок (2 шт.)
- Мешок для сбора пыли (4 шт.)
- Ролики (4 шт.)
- Шланг 2000xØ100 мм
- Хомут (2x100 мм)
- Заземляющий провод шланга
- Инструкция
- Перечень запасных частей

2.4 Описание вытяжной установки

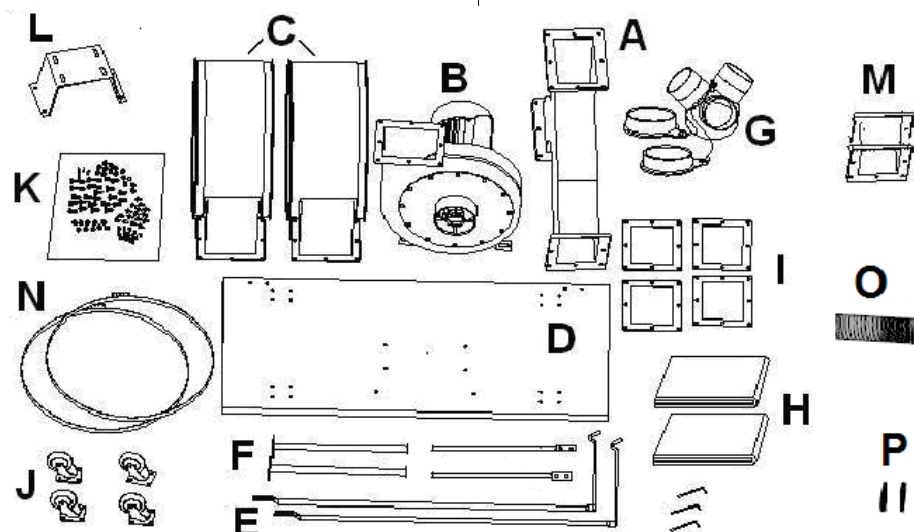


Рис. 1

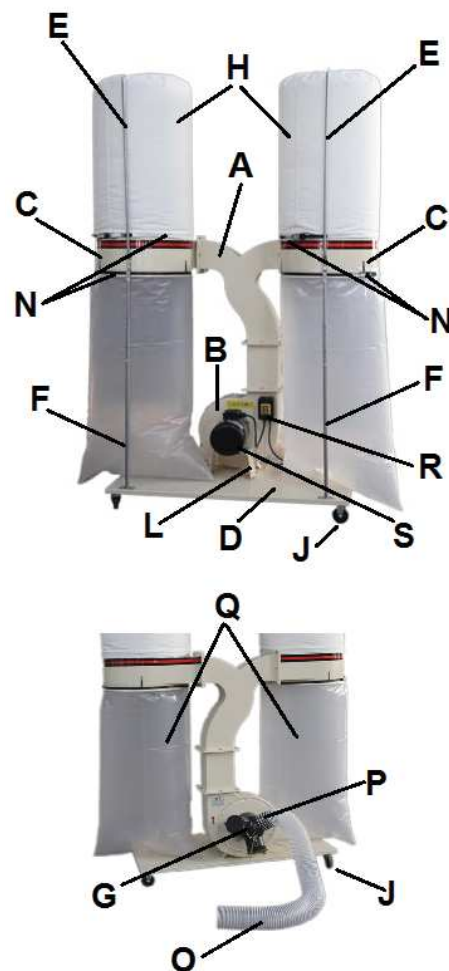


Рис. 2

- A - Соединительная труба
- B - Корпус и узел двигателя / вентилятора
- C - Два каркаса
- D - Основание
- E - Два кронштейна
- F - Два держателя мешка
- G - Патрубок для подключения.
- H - Фильтр-мешки (2 шт.)
- I - Резиновая прокладка
- J - Четыре ролика
- K - Гайки, винты, шайбы, пружинные шайбы (шт.)
- L - Опора двигателя
- M - Прямоугольная труба
- N - Хомут для мешка (4 шт.)
- O - Шланг
- P - Хомут для шланга
- Q - Мешки для сбора пыли (2 шт.)
- R - Магнитный выключатель
- S - Двигатель

3. Сборка и запуск

3.1 Сборка

- При обнаружении повреждений при распаковке вследствие транспортировки, немедленно сообщите об этом поставщику. Не работайте с устройством!
- Избавьтесь от упаковки экологичным способом.

Установка роликов на основание:

- Прикрепите четыре ролика к нижней стороне основания при помощи болтов с контршайбами и гайками (рис. 3).

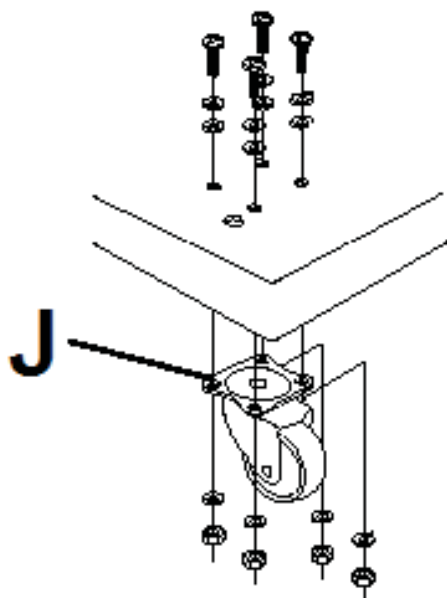


Рис. 3

Корпус двигателя:

- Установите опору двигателя, корпус крыльчатки и узел двигателя/вентилятора на основание, закрепив их при помощи поставляемых винтов и шайб, как показано на рис. 4.

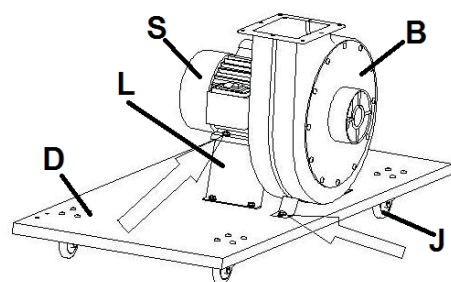


Рис. 4

Установка резиновой прокладки и прямоугольной трубы:

- Установите резиновую прокладку, прямоугольную трубу и соединительную трубу в корпус крыльчатки при помощи поставляемых винтов и шайб. Рис. 5 и 6.

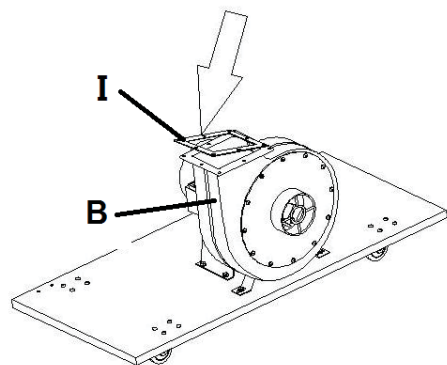


Рис. 5

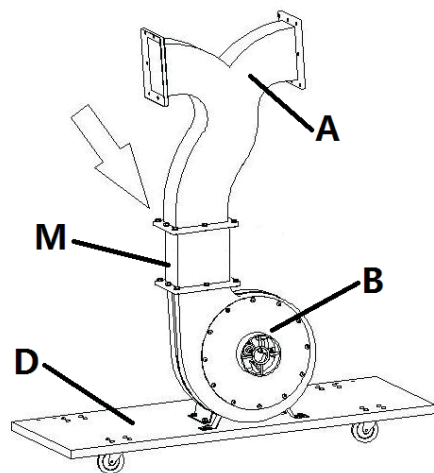


Рис. 6

Установка двух каркасов:

- Далее установите два каркаса (C), две резиновые прокладки (I) на выходное отверстие, как показано на рис. 7.

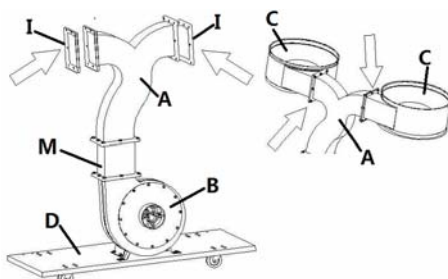


Рис. 7

Установка двух держателей мешков и двух кронштейнов:

- Установите два держателя мешков (F) и два кронштейна (E), как показано на рис. 8.

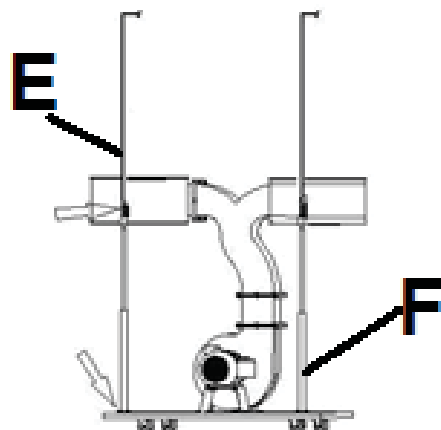


Рис. 8

Установка фильтр-мешка:

- Зацепите фильтр-мешок за крючок на кронштейн (E).
- Установите фильтр-мешок (H) на держатель мешка.
- Установите хомут (N) вокруг фильтр-мешка и затяните его.

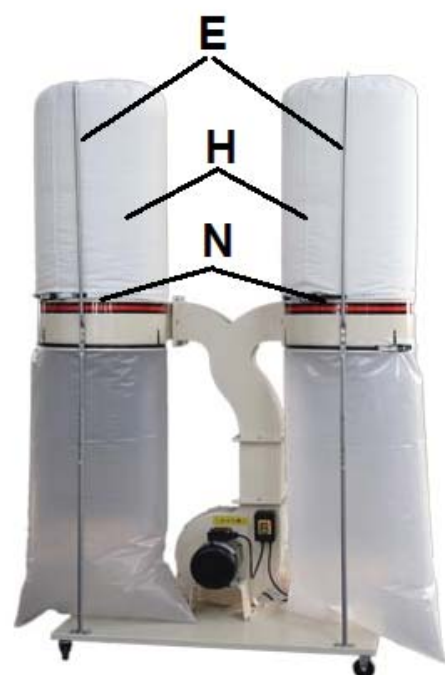


Рис. 9



Примечание:

Убедитесь, что фильтр-мешок надежно закреплен, и пыль не сможет вырваться во время работы.

Установка мешков для сбора пыли:

- Установите мешок для сбора пыли (Q) на держатель мешка.
- Установите хомут (N) вокруг мешка для сбора пыли и затяните его.

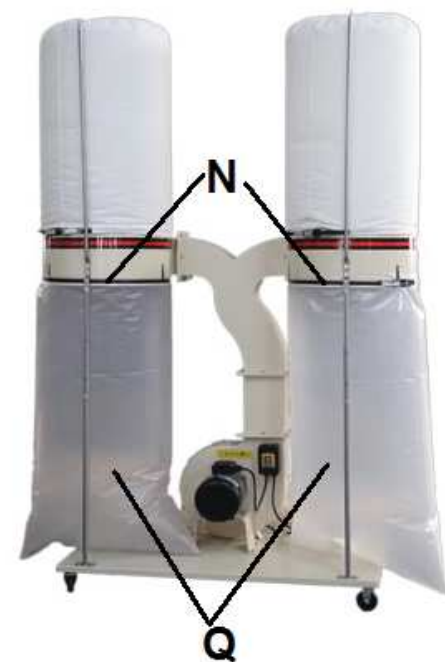


Рис. 10



Примечание:

Убедитесь, что мешок для сбора пыли надежно закреплен, и пыль не сможет вырваться во время работы.

Установка блока впускного отверстия:

- Теперь можно установить блок впускного отверстия на входное отверстие узла двигателя/вентилятора, как показано на рис. 11.

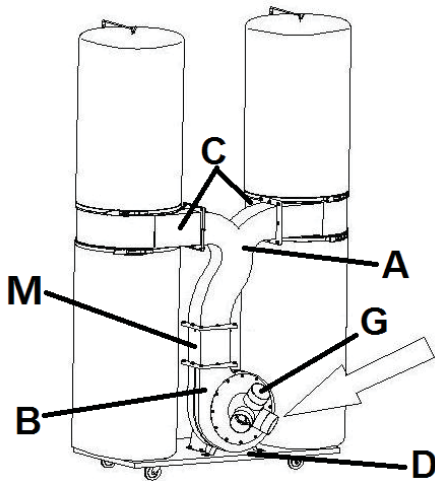


Рис. 11

Установка хомута:

- Воспользуйтесь одним хомутом (P), чтобы присоединить шланг (O) к входному штуцеру (Рис.12)

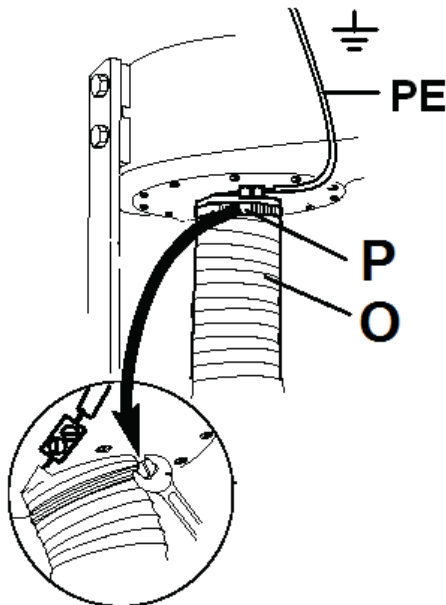


Рис. 12

- Вторым хомутом прикрепите шланг к установке.

3.2 Подключение

- Подсоедините стальной провод шланга к желто-зеленому проводу заземления (PE, Рис. 12). Это обеспечит защиту от статического электричества.
- Все шланги и трубы, присоединенные к вытяжной установке, должны быть заземлены во избежание воспламенения. (Комплект для заземления вытяжных установок, Артикул JW-1053).

3.3 Электроподключение

- Электроподключение и любые удлинитель должны отвечать требованиям действующих предписаний. Напряжение сети должно соответствовать требованиям на табличке оборудования.
- Необходимо подключить плавкие предохранители 16 А.
- Используйте сетевой шнур только с маркировкой H07RN-F.
- Подключение и ремонт электрических частей разрешается проводить только квалифицированным электрикам.

4. Работа с установкой

- Запуск и остановка устройства осуществляется магнитным переключателем (R). Штепсельная вилка установки обозначена буквой (T). Рис. 13

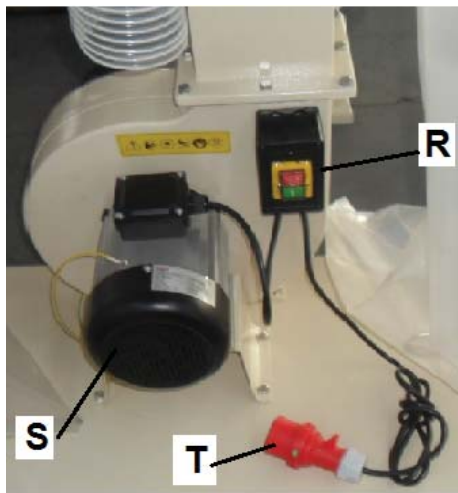


Рис. 13

5. Техническое обслуживание и проверка



Примечание:

- Техническое обслуживание, чистка и ремонт разрешается осуществлять только при выдернутой из розетки вилке, чтобы предотвратить случайное включение прибора.
- Ежедневно проверяйте исправность функционирования вытяжной установки.
- Регулярно очищайте установку.
- Поврежденные защитные приспособления должны быть немедленно заменены.

собрания должны быть немедленно заменены.

- Ремонт и техническое обслуживание электросистемы может производить только квалифицированный электрик.

5.1 Чистка фильтр-мешка

- Потрясите фильтр-мешок, если он засорился, и перед каждой заменой мешка для сбора пыли.
- Во время чистки фильтра-мешка необходимо одевать маску (с фильтрацией).

5.2 Замена фильтр-мешка

- Всегда отключайте вытяжную установку от электропитания (выдерните вилку из розетки) перед обслуживанием или сменой фильтра.
- Во время чистки или смены мешка для сбора пыли необходимо одевать маску (с фильтрацией).

6. Устранение неисправностей

Устройство не запускается

- * Нет электропитания - проверьте сеть и предохранители.
- * Поврежден выключатель, двигатель или шнур – обратитесь к электрику.

Слишком слабое всасывание

- * Фильтр засорен - почистите фильтр

7. Защита окружающей среды

- Защищите окружающую среду.
- Данное устройство состоит из ценных материалов, которые можно переработать. Пожалуйста, сдайте их в специализированные пункты.

8. Поставляемые принадлежности

- Полный ассортимент принадлежностей смотрите на сайте www.jettools.ru или в каталоге.

Шановний покупець,

- Дякуємо за довіру, яку Ви зробили нам, купивши устаткування марки JET!
- Ця інструкція була складена для власників і користувачів витяжної установки DC - 2300, щоб забезпечити безпеку під час складання, роботи і технічного обслуговування.
- Уважно прочитайте і усвідомте інформацію з цієї інструкції і документів, що додаються.
- Для максимально тривалої експлуатації і високої продуктивності витяжної установки радимо ретельно ознайомитися з інструкцією і наслідувати її приписи.

Зміст

1. Техніка безпеки

- Належне використання
- Основні правила безпеки
- Інша небезпека

2. Технічний опис

- Характеристики
- Звукова емісія
- Комплектація

Опис витяжної установки

3. Складання та запуск

- Складання
- Підключення
- Електропідключення

4. Робота з установкою

5. Технічне обслуговування та перевірка

- Очищення та заміна фільтру-мішка

6. Усунення несправностей

7. Захист навколишнього середовища

8. Приладдя, що постачається

В інструкції використані наступні символи для привертання уваги до важливої інформації:



Увага!
Попередження про небезпеку



Примітка
Важлива додаткова інформація



Загальні вказівки
Прочитайте всі вказівки та інструкції

1. Техніка безпеки

1.1 Належне використання

- Витяжна установка сконструйована тільки для збору пилу, отриманого при деревообробці. Забороняється її використання в інших цілях, в деяких випадках це допустимо тільки після консультації з виробником.
- Такі матеріали, як рідини, металева стружка і тирса, гвинти, скло, пластик і каміння можуть призвести до займання і/або пошкодження при контакті з будь-якою частиною витяжної установки.
- Товар не пристосований до роботи в сирому або вологому середовищі.
- Не використовуйте витяжну установку в пожежонебезпечних місцях.
- Належна робота також включає наслідування приписів правил експлуатації і обслуговування, включених до цієї інструкції.
- Витяжною установкою слід керувати тільки персоналу, знайомому з її роботою і обслуговуванням, а також можливою небезпекою.
- Мають бути дотримані вимоги по мінімальному віку.
- Витяжна установка повинна працювати тільки в повністю справному стані.
- Перед підключенням витяжної установки до електроживлення, мають бути встановлені усі захисні механізми і кожухи.
- На додаток до вимог з безпеки, що містяться в цій інструкції, і державних правил, слід ознайомитися із загальноприйнятими технічними правилами, що стосуються збору тирси деревообробки.
- При неналежному використанні товару, виробник відмовляється від відповідальності і передає її виключно користувачеві.

1.2 Основні правила безпеки

- Прочитайте і усвідомте інструкцію перед початком складання або роботи з витяжною установкою.
- Зберігайте інструкцію поблизу пристрою, в захищеному від бруду і рідини місці, передайте інструкцію новому власникові установки.
- Забороняється робити які-небудь зміни у витяжній установці.
- Щодня перевіряйте функціонування і наявність захисних пристосувань перед початком роботи з витяжною установкою. У іншому випадку забороняється працювати з установкою, відключите її від електроживлення.
- Щодня перевіряйте функціонування і наявність захисних пристосувань

перед початком роботи з витяжною установкою. У іншому випадку забороняється працювати з установкою, відключіть її від електроживлення.

- Завжди відключайте установку від електроживлення (висмикуйте вилку з розетки) перед технічним обслуговуванням або заміною фільтрів.
- При зміні або чищенні фільтрів необхідно надівати маску (фільтруючу маску).
- Ніколи не залізайте всередину пристрою під час його роботи або в процесі зупинки.
- Для зниження травматичної небезпеки від частин, що рухаються, завжди тримайте вхідний штуцер закритим кришкою, що постачається в комплекті, якщо він не підключений до шлангу.
- Переконайтеся, що шнур електроживлення не заважає роботі і пересуванню людей.
- Не працюйте на верстаті під впливом наркотиків, алкоголю або ліків. Майте на увазі, що ліки можуть змінити Вашу поведінку.
- Не допускайте дітей і відвідувачів близько до робочої зони.
- Ніколи не залишайте працюючим без оператора верстат. Перед тим, як відлучитися з робочого місця, відключіть обладнання.
- Не використовуйте пристрій поблизу займистої рідини або газу. Ознайомтеся з методами гасіння пожеж і оповіщення про пожежу, наприклад, вивчіть принцип роботи і місце розташування вогнегасника.
- Не використовуйте витяжну установку у вологому середовищі і не залишайте її під дощем.
- Не використовуйте установку для фільтрації летючих випарів або диму.
- Тирса деревини пожежонебезпечна і може бути загрозою для здоров'я. Тирса деяких тропічних дерев або твердої деревини, наприклад, дубу, є онкогенною речовиною.
- Підключення і ремонтні роботи електромережі дозволяється проводити тільки кваліфікованим електриком.
- При ушкодженні або зносі електрошнура його слід негайно замінити.

1.3 Інша небезпека

- Навіть при вірному використанні обладнання існує небезпека.
- Пил може завдати шкоди здоров'ю.



Увага!

- Використання неналежного електроживлення або пошкодженого шнура може призвести до травм від удару

струмом.

- Небезпека займання при неправильному заземленні

2. Технічний опис

2.1 Характеристики

Діаметр патрубку для підключення	1x150мм, 3x100мм
Продуктивність всмоктування	1900-2300 м³/год
Розрідження	1800 Па
Об'єм мішка	2x200 л
Габарити (ВхШхГ)	2200x705x1450 мм
Вага	53 кг
Електр. хар-ки	~230 В, 1L/N/PE, 50 Гц
Потужність споживання	P2=1,7 кВт S1/100%
Робоче навантаження	10,2 А
Електр. хар-ки	~400 В, 3L/PE, 50 Гц
Потужність споживання	P2=1,7 кВт S1/100%
Робоче навантаження	3,9 А
Подовжувач (H07RV-F)	3x1,5 мм²
Плавкий запобіжник	16А
Клас ізоляції	I



Примітка:

- Специфікація цієї інструкції є загальною інформацією.
- Виробник залишає за собою право вносити зміни до конструкції верстатів, що може призвести до зміни технічних характеристик обладнання, його стандартної комплектації, додаткового приладдя і зовнішнього вигляду.
- Налаштування, регулювання, наладка і технічне обслуговування обладнання здійснюються покупцем.

2.2 Звукова емісія

- Рівень звукового тиску
- (EN ISO 11202) LpA 78 дБ(A)
- Наведені значення відносяться до рівня утворюваного шуму, і не є необхідним рівнем для безпечної роботи.
- Оскільки умови праці різні, ця інформація дозволяє оператору понизити ризики та небезпеку

2.3 Комплектація

- Фільтр-мішок (2 шт.)
- Мішок для збору пилу (4 шт.)
- Ролики (4 шт.)
- Шланг 2000xØ100 мм
- Хомут (2x100 мм)
- Заземлюючий провід шлангу
- Інструкція
- Перелік запасних частин

2.4 Опис витяжної установки

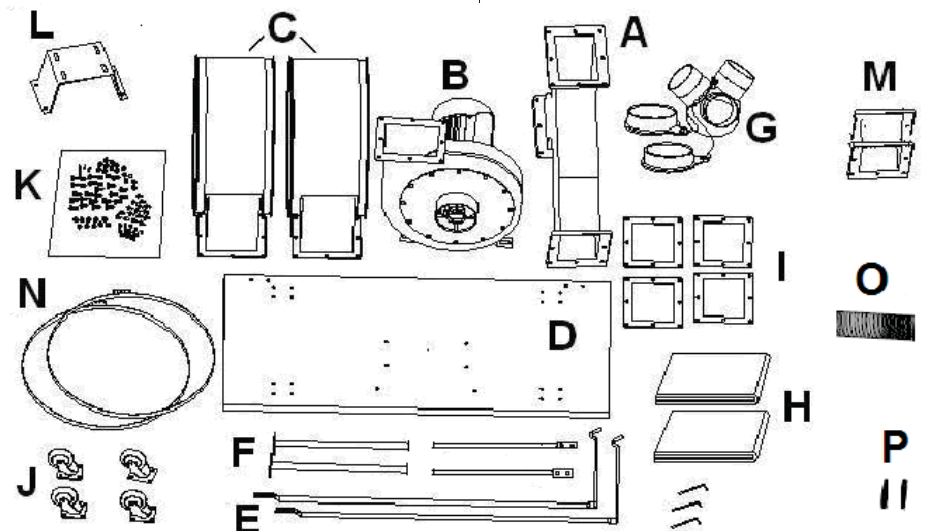


Рис. 1

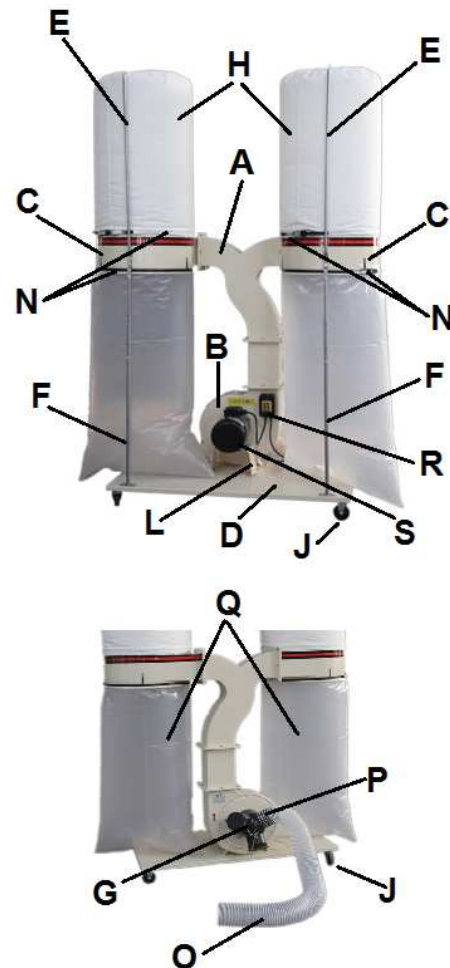


Рис. 2

- A - З'єднувальна труба
- B - Корпус та вузол двигуна/вентилятора
- C - Два каркаса
- D - Основа
- E - Два кронштейна
- F - Два утримувача мішка
- G - Патрубок для підключення
- H - Фільтр-мішки (2 шт.)
- I - Гумова прокладка
- J - Чотири ролики
- K - Гайки, гвинти, шайби, пружинні шайби (шт.)
- L - Опора двигуна
- M - Прямокутна труба
- N - Хомут для мішку (4 шт.)
- O - Шланг
- P - Хомут для шлангу
- Q - Мішки для збору пилу (2 шт.)
- R - Магнітний вимикач
- S - Двигун

3. Зборка та запуск

3.1 Зборка

- При виявленні ушкоджень під час розпакування внаслідок транспортування, негайно повідомте про це постачальника. Не працюйте з пристроєм!
- Позбавтеся від упаковки екологічним способом.

Встановлення роликів на основу:

- Прикріпіть чотири ролики до нижньої сторони основи за допомогою болтів з контршайбами і гайками (Рис. 3).

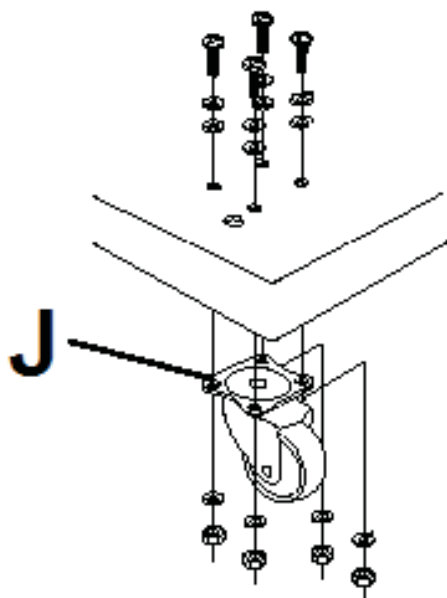


Рис. 3

Корпус двигуна:

- Встановіть опору двигуна, корпус крильчатки і вузол двигуна/вентилятора на основу, закріпивши їх за допомогою гвинтів, що постачаються, і шайб, як показано на Рис. 4.

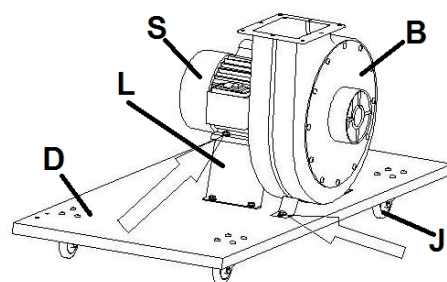


Рис. 4

Установка гумової прокладки и прямокутної труби:

- Встановіть гумову прокладку, прямокутну трубу і сполучну трубу в корпус крильчатки за допомогою гвинтів, що постачаються, і шайб. Рис. 5 і 6.

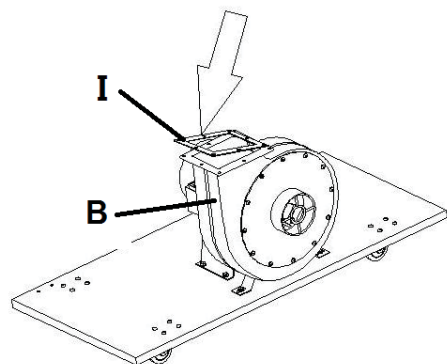


Рис. 5

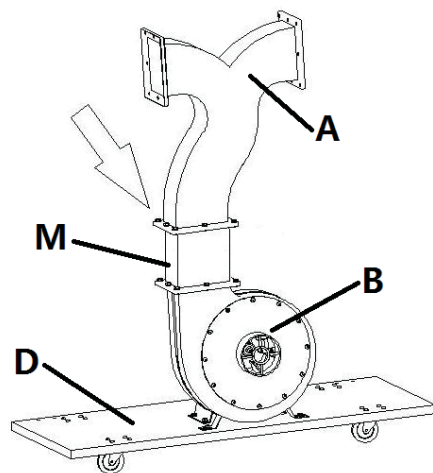


Рис. 6

Установка двух каркасів:

- Далі встановіть два каркаси (C), дві гумові прокладки (I) на вихідний отвір, як показано на Рис. 7.

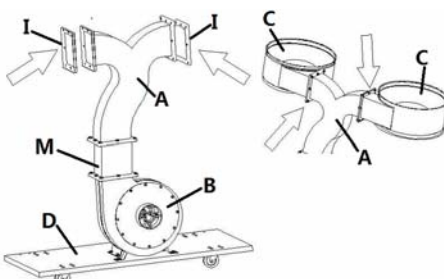


Рис. 7

Установка двух утримувачів мішків и двух кронштейнів:

- Встановіть два утримувача мішків (F) та два кронштейни (E), як показано на Рис. 8.

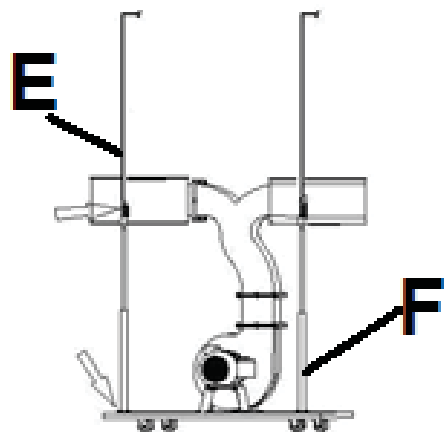


Рис. 8

Установка фільтр-мішка:

- Зачепіть фільтр-мішок за гачок на кронштейні (E).
- Встановіть фільтр-мішок (H) на утримувач мішка.
- Встановіть хомут (N) навколо фільтр-мішка та затягніть його.

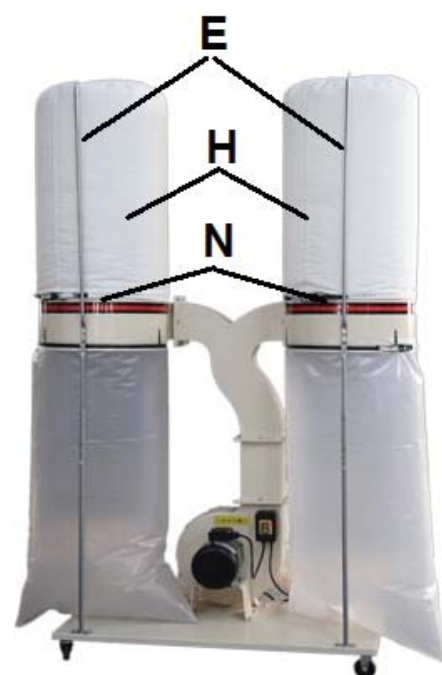


Рис. 9



Примітка:

Переконайтесь, що фільтр-мішок надійно закріплений, і пил не зможе вирватися під час роботи.

Установка мішків для збору пилу:

- Встановіть мішок для збору пилу (Q) на утримувач мішка.
- Встановіть хомут (N) навколо мішка для збору пилу та затягніть його.

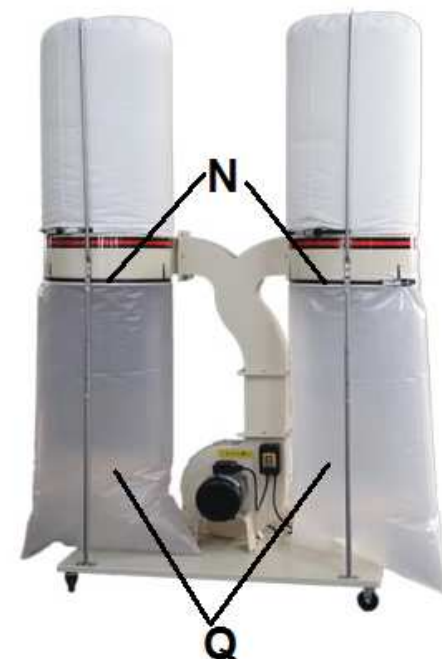


Рис. 10



Примітка:

переконайтеся, що мішок для збору пилу надійно закріплений, і пил не зможе вирватися під час роботи.

Установка блока впускного отвору:

- Тепер можна встановити блок впускного отвору на вхідний отвір вузла двигуна/вентилятора, як показано на Рис. 11.

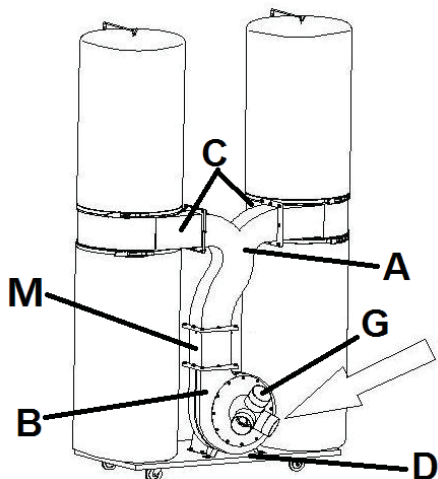


Рис. 11

Установка хомута:

- Скористуйтеся одним хомутом (P), щоб приєднати шланг (O) до вхідного штуцера (Рис.12)

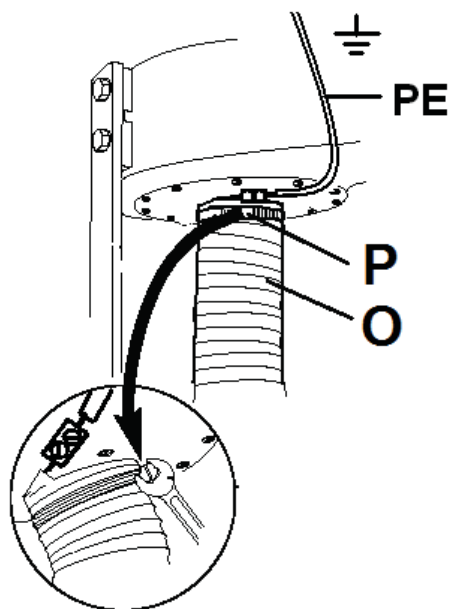


Рис. 12

- Другим хомутом прикріпіть шланг до установки.

3.2 Підключення

- Приєднайте сталевий дрід шлангу до жовто-зеленого дроту заземлення(PE, Рис. 11). Це забезпечить захист від статичної електрики.
- Усі шланги і труби, приєднані до

витяжної установки, мають бути заземлені, щоб уникнути займання. (Комплект для заземлення витяжних установок, Артикул JW - 1053).

3.3 Електропідключення

- Електропідключення і будь-які подовжувачі повинні відповідати вимогам діючих приписів. Напряга в мережі повинна відповідати вимогам на табличці обладнання.
- Необхідно підключити плавкі запобіжники 16 А.
- Використовуйте мережевий шнур тільки з маркуванням H07RN - F.
- Підключення і ремонт електричних частин дозволяється проводити тільки кваліфікованим електриком.

4. Робота з установкою

- Запуск та зупинка пристрою виконується магнітним перемикачем (R). Штепсельна вилка установки позначена буквою (T). Рис. 13

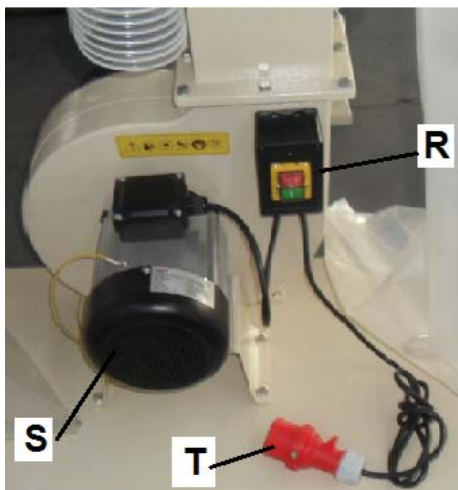


Рис. 13

5. Технічне обслуговування та перевірка



Примітка:

- Технічне обслуговування, чищення та ремонт дозволяється здійснювати тільки при висмикнутій з розетки вилці, щоб запобігти випадковому вмиканню пристрою
- Щодня перевіряйте справність функціонування витяжної установки.
- Регулярно очищуйте установку.
- Пошкоджені захисні пристосування мають бути негайно замінені.
- Ремонт і технічне обслуговування електричної системи може робити тільки кваліфікований електрик

5.1 Чищення фільтр-мішка

- Витрусіть фільтр-мішок, якщо він засмітився, робіть це перед кожною заміною мішка для збору пилу.
- Під час чищення фільтр-мішка необхідно одягати маску(з фільтрацією).

5.2 Заміна фільтр-мішка

- Завжди відключайте витяжну установку від електроживлення(висмикніть вилку з розетки) перед обслуговуванням або заміною фільтра.
- Під час чищення або заміни мішка для збору пилу необхідно одягати маску (з фільтрацією).

6. Усунення несправностей

Пристрій не запускається

- * Немає електроживлення - перевірте мережу і запобіжники.
- * Пошкоджений вимикач, двигун або шнур - зверніться до електрика.

Занадто слабе всмоктування

- * Фільтр засмічений - прочистіть фільтр

7. Захист навколишнього середовища

- Захистіть навколишнє середовище.
- Цей пристрій складається з цінних матеріалів, які можна переробити. Будь ласка, здайте їх в спеціалізовані пункти.

8. Приладдя, що постачається

- Повний асортимент приладдя дивіться на сайті www.jettools.ru або в каталозі.

Құрметті сатып алушы,

- JET маркалы құрылғыны сатып алу арқылы, бізге сенім артқандарыңызға көп рахмет!
- Бұл нұсқау DC-2300 сору құрылғысының иелері мен пайдаланушыларының жинау, жұмыс істеу және техникалық қызмет көрсету барысында қауіпсіздігін қамтамасыз ету үшін жазылған.
- Мұқият оқып нұсқау мен қосымша құжаттардағы ақпараттарды түсініп алыңыз.
- Сору құрылғысы максималды ұзақ әрі жоғары өніммен жұмыс істеуін қаласаңыз нұсқаумен мұқият танысып, берілген нұсқауларды қатаң түрде сақтауға кеңес береміз.

Мазмұны

1. Техникалық қауіпсіздігі

- Дұрыс пайдалану
- Негізгі қауіпсіздік ережелері
- Басқа қауіптілік

2. Техникалық сипаттамасы

- Мінездемелер
- Дыбыстық эмиссия
- Жеткізу жиыны
- Сору құрылғысының сипаттамасы

3. Жинау және іске қосу

- Жинау
- Қосылу
- Электрқосылу

4. Құрылғымен жұмыс істеу

5. Техникалық қызмет көрсету және тексеру

- Сүзгі-қапшықты тазалау және ауыстыру

6. Ақауларды жою

7. Қоршаған ортаны қорғау

8. Жеткізілетін жабдықтар

Нұсқауда маңызды мәліметке назар аудару үшін келесідей белгілер қолданылған:



Назар аударыңыз!
Қауіп туралы ескерту



Ескерту
Маңызды қосымша мәлімет



Жалпы ережелер
Барлық нұсқаулар мен ережелерді оқыңыз

1. Техникалық қауіпсіздігі

1.1 Дұрыс пайдалану

- Сору құрылғысы тек ағаш өңдеу кезіндегі пайда болатын шаңды сору үшін ғана құрастырылған. Оны басқа мақсаттарға пайдалануға болмайды, тек кейбір жағдайларда ғана өндірушімен ақылдасқаннан кейін ғана рұқсат етіледі.
- Сұйықтықтар, металл жоңқалары мен ұнтақтар, винттар, шыны, пластик және тастар сияқты материалдар сору құрылғысының кез келген бөлігімен жанасса, өртенуі немесе бұзылуы мүмкін.
- Тауар дымқыл ортада жұмыс істеуге арналмаған.
- Сору құрылғысын өрт қауіптілігі жоғары жерлерде пайдаланбаңыз.
- Дұрыс жұмыс үшін, берілген нұсқауға қоса пайдалану және қызмет көрсету бойынша барлық ережелерді ұстану керек.
- Сору құрылғысының жұмысы мен техника қауіпсіздігі және мүмкін қауіптілігімен таныс қызметкерлер ғана оны басқаруы керек. Минималды жас көлемі талаптары сақталу керек.
- Сору құрылғысы толығымен дұрыс жағдайда ғана жұмыс істеуі керек.
- Сору құрылғысын электр көзіне қоспастан бұрын, оның барлық қорғаныс механизмдері мен кожухы орнатылғандығына көз жеткізіңіз.
- Берілген нұсқаудағы қауіпсіздік талаптарына қоса жалпы белгіленген ағаш өңдеу кезіндегі жаңқа жинауға қатысты техникалық ережелерімен танысу керек.
- Тауарды дұрыс пайдаланбаған кезде, өндіруші жауапкершіліктен бас тартып, оны пайдаланушыға береді.

1.2 Негізгі техника қауіпсіздігі

- Сору құрылғысын жинау мен жұмыс істеу алдында нұсқауды мұқият оқып ақпараттарды түсініп алыңыз
- Нұсқауды балшық пен сұйықтықтан қорғалған жерде құрылғының жанында сақтаңыз, құрылғының жаңа иесіне беріңіз.
- Сору құрылғысына кез-келген өзгеріс енгізуге тыйым салынған.
- Сору құрылғысымен жұмыс істеуді бастамай тұрып, оның қызметі мен қорғаныш жабдықтарының барын күнде тексеріңіз. Басқа жағдайда құрылғымен жұмыс істеуге тыйым салынады, электрқоректен ажыратыңыз.
- Техникалық қызмет көрсету немесе сүзгіні ауыстыру кезінде құрылғыны электр көзінен ажыратыңыз (тоқ айырын розеткадан шығару).
- Сүзгіні ауыстырғанда немесе

тазалағанда бетперде кию керек (Сүзгілеу бетпердесі).

- Жұмыс істеп тұрғанда немесе тоқтау кезінде ешқашан құрылғының ортасына кіруге болмайды.
- Қозғалмалы бөлшектерден жарақаттанып қалмау үшін кіру жалғағышы құбыршекке жалғанбаған жағдайда жинақпен бірге келетін қақпақпен жауып ұстаңыз.
- Электрқоректендіру сымы жұмыс пен адамдардың қозғалысына бөгет жасамайтындығына көз жеткізіңіз.
- Есірткі, алкоголь мен дәрілік заттардың әсерінде станокта жұмыс істемеңіз. Дәрілер де Сіздің іс қимылыңызды өзгерту мүмкіндігін ұмытпаңыз.
- Балалар мен келушілерді жұмыс аймағына жақын жібермеңіз.
- Жұмыс істеп тұрған станокты қараусыз қалдырмаңыз. Жұмыс аймағынан кетпей тұрып құрылғыны өшіріңіз.
- Газдан немесе сұйықтықтан тұтанатын заттар жанында құрылғыны пайдаланбаңыз. Өртті хабарлау мен өшіру әдістерімен танысыңыз, мысалы, өртсөндіргіштің орналасқан жері мен жұмыс істеу қағидатын түсініп алыңыз.
- Сору құрылғысын дымқыл ортада пайдаланбаңыз, жаңбырдың астында қалдырмаңыз.
- Ұшпа буланулар мен түтінді сору үшін құрылғыны қолданбаңыз.
- Ағаш жаңқалары өртке қауіпті және денсаулыққа қауіп төндіруі мүмкін. Тропикалық немесе қатты ағаштардың жаңқасы, мысалы, емен онкогендік заттар болып табылады.
- Электр жүйесіне қосу немесе жөндеу жұмыстарын жасау электр мамандарына ғана рұқсат етіледі.
- Электр сымы зақымданса немесе тосса дереу оны ауыстыру керек.

1.3 Өзге қауіптер

- Құрылғыны дұрыс пайдаланған күннің өзінде қауіп бар.
- Шаң денсаулыққа зиян келтіруі мүмкін.



Назар аударыңыз!

- Сәйкес келмейтін электрқорегін немесе зақымданған сымдарды пайдалану тоқ ұру жарақатына алып келуі мүмкін.
- Жерге дұрыс тұйықтамаған кезде тұтану қаупі бар

2. Техникалық сипаттамасы

2.1 Мінездемелер

Қосылу үшін патрубкa диаметрі	1x150 мм, 3x100 мм
Сору өнімділігі	1900-2300 м³/сағ
Жеңілдету	1800 Па
Қап көлемі	2x200 л
Габариттері (БxЕxТ)	2200x705x1450 мм
Салмағы	53 кг
Электр мінездемелері	~230 В, 1L/N/PE, 50 Гц
Пайдалану қуаты	P2=1,7 кВт S1/100%
Жұмыс жүктемесі	10,2А
Электр мінездемелері	~400 В, 3L/PE, 50 Гц
Пайдалану қуаты	P2=1,7 кВт S1/100%
Жұмыс жүктемесі	3,9А
Ұзартқыш (H07RV-F)	3x1,5 мм²
Ерігіш сақтандырғыш	16А
Оқшаулау классы	I



Ескерту

- Берілген нұсқаулықтың өзгешілігі жалпы мәлімет болып табылады.
- Өндіруші станок құрылымына өзгертулер енгізуге құқылы, бұл құрылғының техникалық сипаттамасының, стандартты жиынтығының, қосымша жабдықтар мен сыртқы түрінің өзгеруіне алып келуі мүмкін.
- Құрылғыны іске қосу, орнату, жөндеу және техникалық қызмет көрсету жұмыстарын сатып алушы орындайды

2.2 Дыбыстық эмиссия

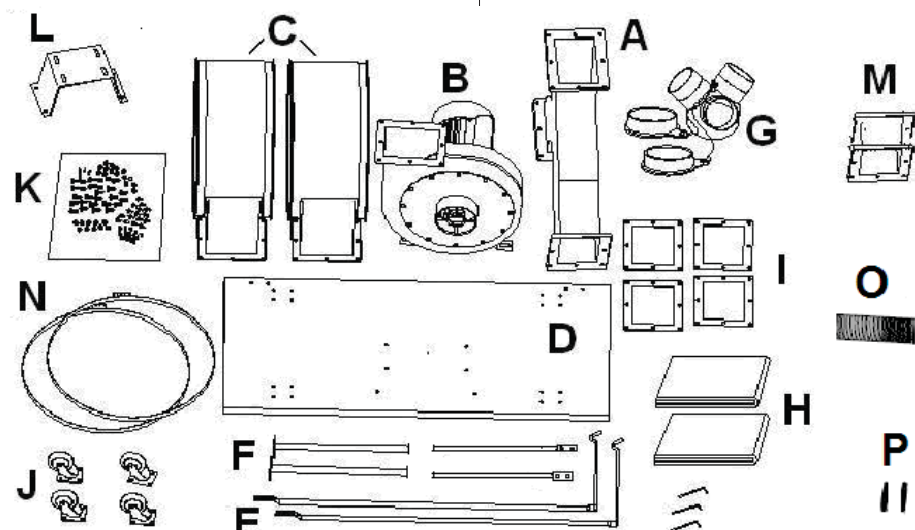
Дыбыстық қысым деңгейі (EN ISO 11202) LpA 78 дБ(A)

- Көрсетілген мәндер шығатын шу деңгейіне байланысты, қауіпсіз жұмыс үшін қажетті деңгей болып табылмайды.
- Еңбекке күш салу деңгейі әртүрлі болғандықтан, бұл ақпарат операторға қауіптілік пен тәуелділік деңгейін төмендетуге мүмкіндік береді.

2.3 Жеткізу жиыны

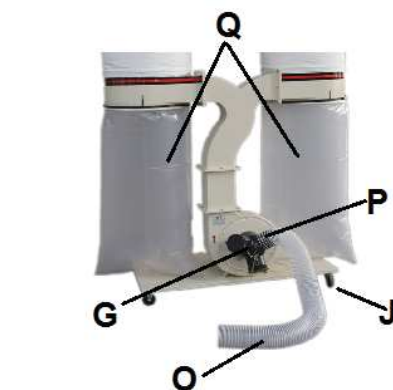
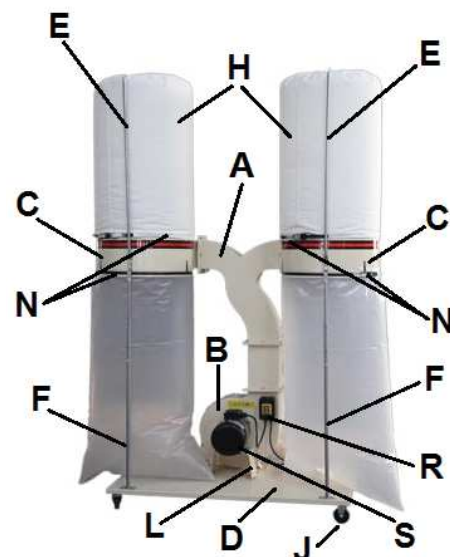
- Сүзгі-қапшық (2 д.)
- Шаң жинауға арналған қапшық (4 д.)
- Шығыршықтар (4 д.)
- Құбыршектер 2000xØ100 мм
- Қамыт (2x100 мм)
- Құбыршекті жерге тұйықтау өткізгіші
- Нұсқау
- Қосымша бөлшектер жазбасы

2.4 Сору құрылғысының сипаттамасы



Сур. 1

- A - Жалғағыш құбыр
- B - Қозғалтқыш/желдеткіш корпусы және түйіншегі
- C - Екі қаркас
- D - Негіз
- E - Екі кронштейн
- F - Екі қапшық ұстаушысы
- G - Қосылу патрубкасы.
- H - Сүзгі-қапшықтар(2 шт.)
- I - Резеңке төсемесі
- J - Төрт шығыршық
- K - Сомындар, винттар, тығырықтар, серіппелі тығырықтар (д.)
- L - Қозғалтқыш тіреуі
- M - Тіктөртбұрышты құбыр
- N - Қапшыққа арналған қамыт (4 д.)
- O - Құбыршек
- P - Құбыршекке арналған қамыт
- Q - Шаң жинауға арналған қапшықтар (2 шт.)
- R - Магниттік ауыстырғыш
- S - Қозғалтқыш



Сур. 2

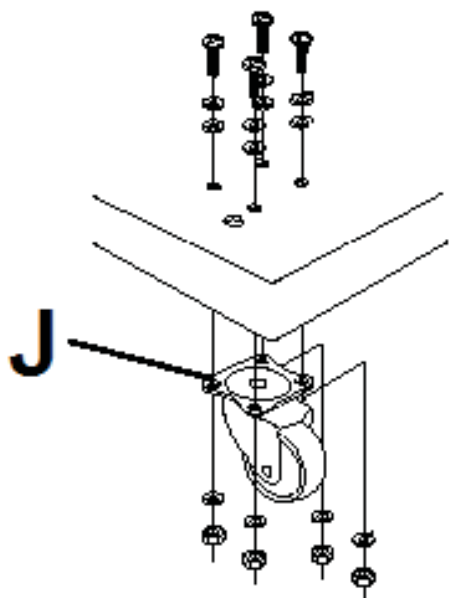
3. Жинау және іске қосу

3.1 Жинау

- Тасымалдаудан кейін шешіп алу кезінде зақымдануларды байқасаңыз, дереу жеткізушіге хабарлаңыз. Құрылғымен жұмыс істемеңіз!
- Орауыштан экологиялық жолмен құтылыңыз

Шығыршықтарды негізге орнату:

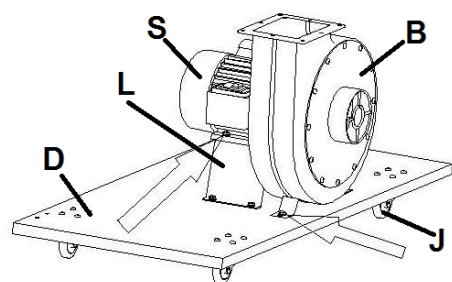
- Негіздің төмен жағына төрт шығыршықты кронттығыршығы бар бұранда мен сомынның көмегімен бекітіңіз. (Сур. 3)



Сур. 3

Қозғалтқыш корпусы:

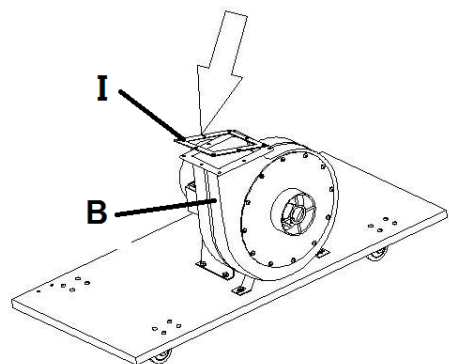
- Сур.4-те көрсетілгендей, жеткізілетін винттар мен тығырықтар көмегімен қалақша корпусын және қозғалтқыш/желдеткіш түйіншегін негізге бекітіп, қозғалтқыш тіреуін орнатыңыз.



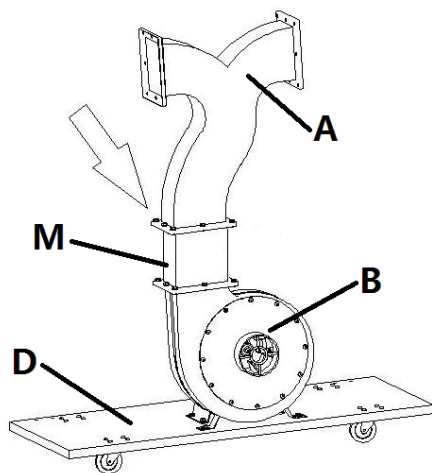
Сур. 4

Резеңке төсемені және тіктөртбұрышты құбырды орнату:

- Жеткізілетін винттар мен тығырықтар көмегімен қалақша корпусына резеңке төсемені, тіктөртбұрышты құбырды және жалғағыш құбырды орнатыңыз. Сур.5 және 6



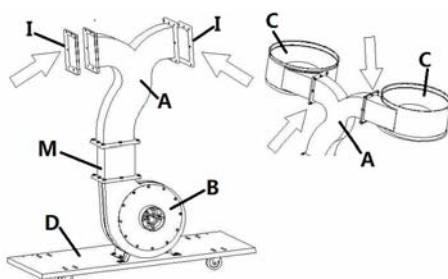
Сур. 5



Сур. 6

Екі каркасты орнату:

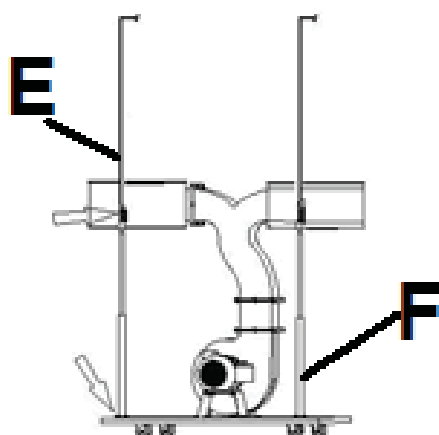
- Бұдан әрі Сур.7-де көрсетілгендей, шығыс саңылауына екі каркасты (C) және екі резеңке төсемені (I) орнатыңыз.



Сур.7

Екі қапшық ұстауышты және екі кронштейнді орнату:

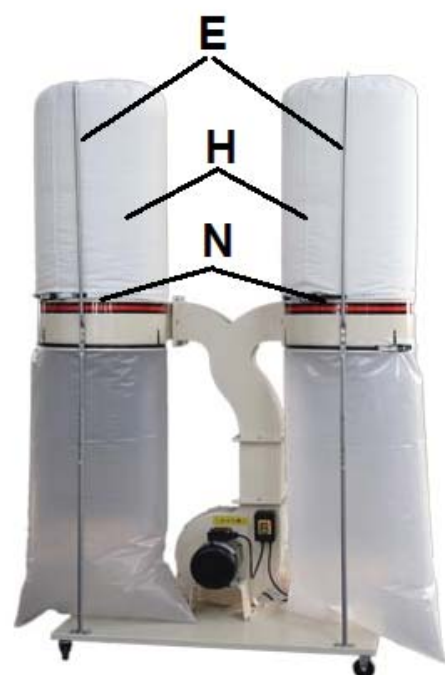
- Сур.8-де көрсетілгендей, екі қапшық ұстауышты (F) және екі кронштейнді (E) орнатыңыз



Сур. 8

Сүзгі-қапшықты орнату:

- Кронштейн (E) ілгегіне сүзгі-қапшықты іліңіз..
- Қап ұстауышқа сүзгі-қапшықты (H) орнатыңыз.
- Қамытты (N) сүзгі-қапшықтың аузына орнатып бекітіңіз.



Сур. 9

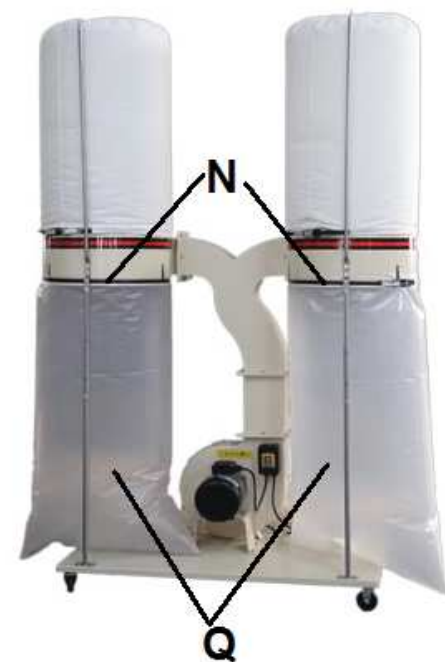


Ескерту:

Қапшық мықты бекітілгендігіне және жұмыс кезінде шаңды жібермеуіне көз жеткізіңіз.

Шаң жинауға арналған қапшықтарды орнату:

- Қапшық ұстауышқа шаң жинауға арналған қапшықты (Q) орнатыңыз.
- Қамытты (N) шаң жинауға арналған қапшықтың аузына орнатып бекітіңіз



Сур. 10

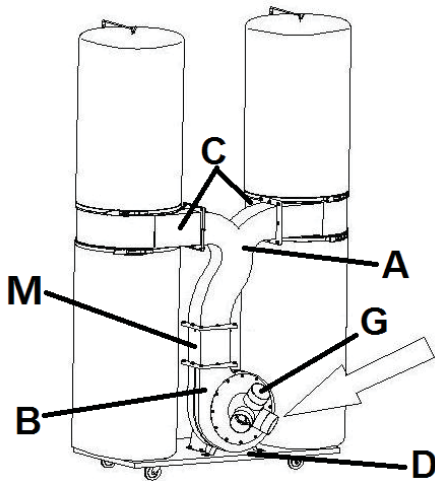


Ескерту:

Шаң жинауға арналған қапшық мықты бекітілгендігіне және жұмыс кезінде шаңды жібермеуіне көз жеткізіңіз.

Қосу саңылауының блогын орнату:

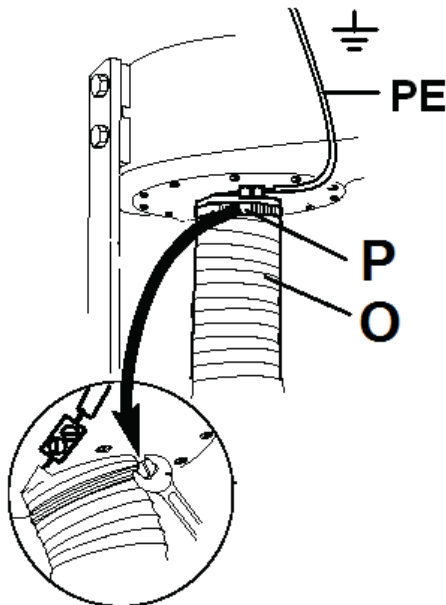
- Енді Сур.11-де көрсетілгендей, қозғалтқыш/желдеткіш түйншегінің кіріс ойығына қосу ойығының блогын орнатуға болады.



Сур. 11

Қамытты орнату:

- Құбыршекті (O) кіріс жалғастығына қосу үшін бір қамытты (P) пайдаланыңыз (Сур.12)



Сур. 12

- Екінші қамытпен құбыршекті қондырғыға бекітіңіз.

3.2 Қосу

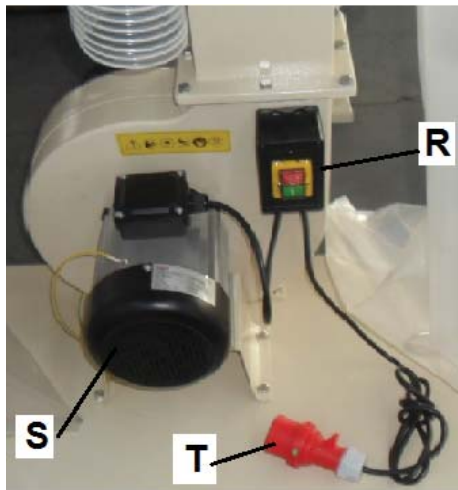
- Құбыршектің болат өткізгішін жерге тұйықтаудың сары-жасыл өткізгішіне қосыңыз (PE, Сур. 11). Бұл статикалық электрден қорғанысты қамтамасыз етеді.
- Барлық құбырлар мен құбыршектер сору құрылғысына бекітілуі тиіс , және тұтануды болдырмау үшін жерге тұйықталу керек. (Сору құрылғыларын жерге тұйықтау үшін жиынтық, Артикул JW-1053).

3.3 Электрқосылу

- Электрқосылу мен кез келген ұзартқыштар іске асқан нұсқаулар талаптарына сай келуі керек. Желі кернеуі құрылғы тақтайшасында жазылған талаптарға сай болуы керек.
- 16 А балқығыш сақтағыштарын қосу керек.
- H07RN-F жазбасы бар жүйелі сымдарды ғана пайдаланыңыз.
- Электр бөліктерін қосу мен жөндеу жұмыстары тек электр мамандарына ғана жасауға рұқсат беріледі.

4. Құрылғымен жұмыс

- Құрылғыны қосу және өшіру (R) магнитті қосқышпен іске асады. Қондырғының штепсель шанышқысы (T) әрлімен белгіленген. Сур. 13



Сур. 13

5. Техникалық қызмет және тексеру



Ескерту:

- Техникалық қызмет, тазалау және жөндеу жұмыстары тек шанышқының тоқ көзінен ажыратылып тұрғанында ғана жасалуы керек, құрылғының кездейсоқ қосылып кетуін болдырмау үшін.
- Сору құрылғысының дұрыс жұмыс істеуін күнделікті тексеріңіз.
- Құрылғыны үнемі тазалаңыз.

- Бүлінген қорғаныш бөліктерін дереу ауыстыру керек.
- Электр жүйесін жөндеу мен техникалық қызмет көрсетуді тек электр маманы ғана жасау керек

5.1 Сүзгі-қапшықты тазалау

- Әрбір ауыстыру мен тозаңдануы кезінде сүзгі-қапшықты қағыңыз.
- Сүзгі-қапшықты тазалаған кезде бет-перде кию керек(сүзгімен).

5.2 Сүзгі-қапшықты ауыстыру

- Сүзгіні ауыстыру немесе қызмет көрсету кезінде сору құрылғысын үнемі электрқоректен өшіру керек (шанышқыны тоқ көзінен ажырату).
- Сүзгі-қапшықты тазалаған кезде бет-перде кию керек(сүзгімен).

6.Ақауларды жою

Құрылғы қосылмайды

- * Электрқоректендіру жоқ жүйе мен сақтандырғышты тексеріңіз
- * Қосқыш, қозғалтқыш немесе сым зақымданған болса – электр маманына көрсетіңіз.

Тым әлсіз сору

- * Сүзгі тозаңданған - сүзгіні тазалаңыз.

7. Қоршаған ортаны қорғау

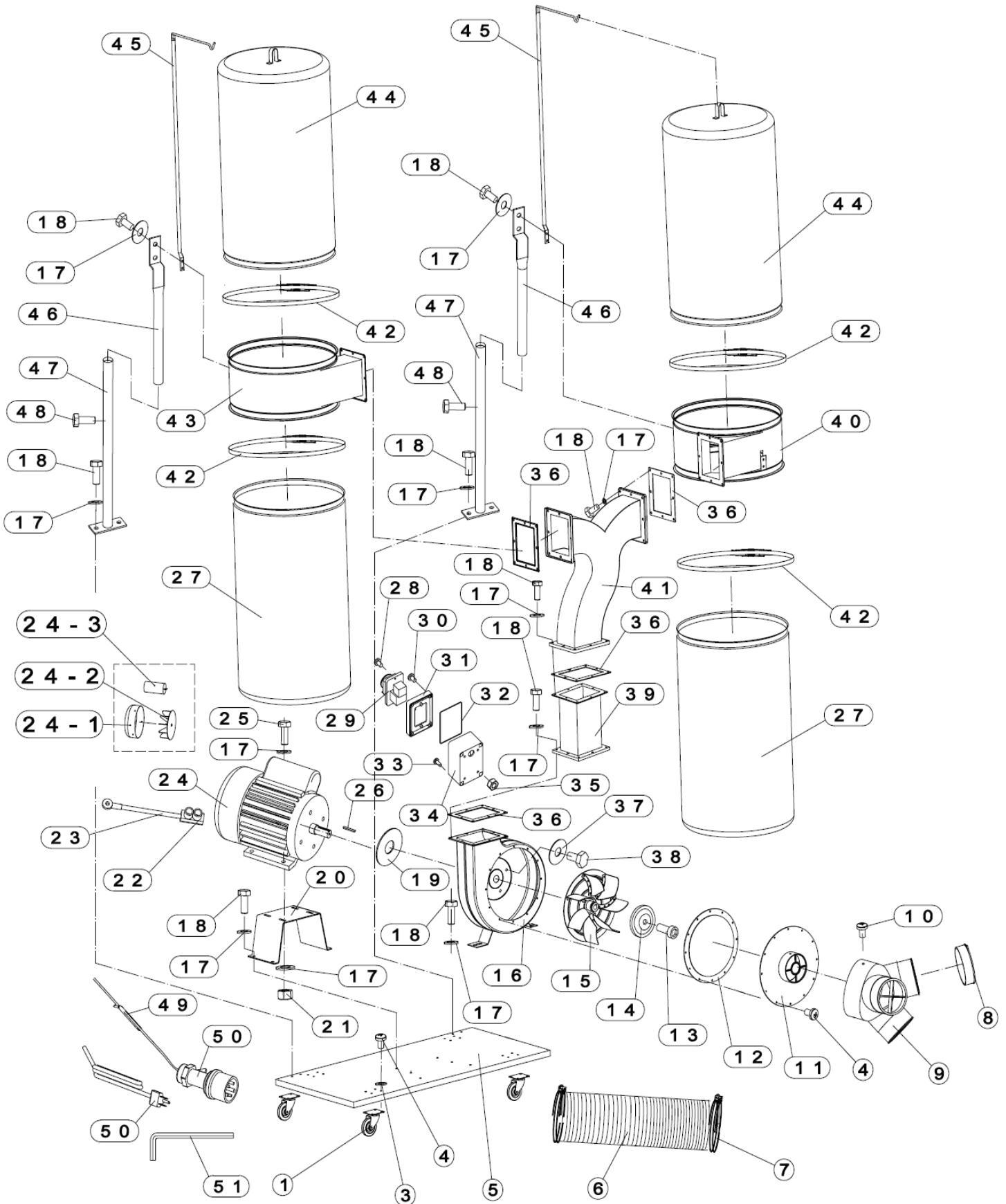
- Қоршаған ортаны қорғаңыз.
- Бұл құрылғы қайта өңдеуге болатын құнды материалдардан тұрады. Арнайы қабылдау орындарына өткізулеріңізді сұраймыз.

8. Жеткізілетін жабдықтар

- Жабдықтардың барлық түрін www.jettools.ru сайтынан немесе тізімдемеден қараңыз.

Детализировка вытяжной установки DC-2300

Деталізація витяжної установки DC-2300 / DC-2300 сору құрылғысын бөлшектеу



Список деталей для вытяжной установки DC-2300

Перелік деталей для вытяжної установки DC-2300 / DC-2300 сору құрылғысының бөлшектер тізімі

№	Артикул	Обозначение	Позначення	Белгі	Размер/ Розмір/ Көлемі	Кол-во/ Кількість/ Саны
1	DC2300-001	Ролик	Ролик	Шығыршық	3"	4
3	DC2300-003	Шайба	Шайба	Тығырық	6	16
4	DC2300-004	Болт	Болт	Бұрандама	M6x10	28
5	DC2300-005	Основание	Основа	Негіз		1
6	DC2300-006	Шланг	Шланг	Құбыршек	4"x2000	1
7	DC2300-007	Хомут для шланга	Хомут для шлангу	Құбыршек қамыты	M100	2
8	DC2300-008	Заглушка	Заглушка	Бұқтырма		2
9	DC2300-009	Блок впускного отверстия	Блок впускного отвору	Қосу саңылауының блогы		1
10	DC2300-010	Винт	Гвинт	Винт	M5x8	1
11	DC2300-011	Защита	Захист	Қорғаныс		1
12	DC2300-012	Резиновая прокладка	Гумова прокладка	Резеңке төсеме		1
13	DC2300-013	Болт	Болт	Бұрандама	M6x20-L	1
14	DC2300-014	Шайба	Шайба	Тығырық		1
15	DC2300-015	Крыльчатка	Крыльчатка	Қалақша		1
16	DC2300-016	Корпус крыльчатки	Корпус крыльчатки	Қалақшаның корпусы		1
17	DC2300-017	Шайба	Шайба	Тығырық	8	54
18	DC2300-018	Болт	Болт	Бұрандама	M8x16	46
19	DC2300-019	Шайба	Шайба	Тығырық		1
20	DC2300-020	Опора двигателя	Опора двигуна	Қозғалтқыш тіреуі		1
21	DC2300-021	Гайка	Гайка	Сомын	M8	4
22	DC2300-022	Соединитель провода	З'єднувач проводу	Өткізгіштің жалғағышы		1
23	DC2300-023	Провод	Дріт	Өткізгіш		1
24	DC2300T-024	Двигатель 400В, P2=1,7кВт, 50Гц, полностью собранный	Двигун 400В, P2=1,7кВт, 50Гц, повністю зібраний	Қозғалтқыш 400В, P2=1,7кВт, 50Гц, толығымен жиналған		1
	DC2300M-024	Двигатель 230В, P2=1,7кВт, 50Гц, полностью собранный	Двигун 230В, P2=1,7кВт, 50Гц, повністю зібраний	Қозғалтқыш 230В, P2=1,7кВт, 50Гц, толығымен жиналған		1
24-1	DC2300-024-1	Корпус электродвигателя	Корпус електродвигуна	Электрқозғалтқыш корпусы		1
24-2	DC2300-024-2	Крыльчатка	Крыльчатка	Қанатша		1
24-3	DC2300-024-3	Конденсатор 230В 450В 50uf	Конденсатор 230В 450В 50uf	Конденсатор 230В 450В 50uf		1
25	DC2300-025	Болт	Болт	Бұрандама	M8X25	4
26	DC2300-026	Шпонка	Шпонка	Буат	A5x25	1
27	DC2300-027	Мешок для сбора пыли	Мішок для збору пилу	Шаң жинауға арналған қапшық		2
28	DC2300-028	Винт	Гвинт	Винт	ST4.2x12	2
29	DC2300-029T	Магнитный переключатель 400В 50Гц	Магнітний перемикач 400В 50Гц	Магниттік ауыстырғыш 400В 50Гц		1
	DC2300-029M	Магнитный переключатель 230В 50Гц	Магнітний перемикач 230В 50Гц	Магниттік ауыстырғыш 230В 50Гц		1
30	DC2300-030	Винт	Гвинт	Винт	ST4.2x16	4
31	DC2300-031	Панель магнитного переключателя	Панель магнітного перемикача	Магниттік ауыстырғыштың панелі		1
32	DC2300-032	Резиновая прокладка	Гумова прокладка	Резеңке төсеме		1
33	DC2300-033	Винт	Гвинт	Винт	M5x12	3
34	DC2300-034	Блок магнитного переключателя	Блок магнітного перемикача	Магниттік ауыстырғыштың блогы		1
35	DC2300-035	Гайка	Гайка	Сомын	M5	3
36	DC2300-036	Резиновая прокладка	Гумова прокладка	Резеңке төсеме		4
37	DC2300-037	Шайба	Шайба	Тығырық	10	4
38	DC2300-038	Болт	Болт	Бұрандама	M10x16	4
39	DC2300-039	Прямоугольная труба	Прямокутна труба	Тіктөртбұрышты құбыр		1
40	DC2300-040	Вытяжной корпус А	Витяжний корпус А	А сору корпусы		3
41	DC2300-041	Соединительная труба	З'єднувальна труба	Жалғағыш құбыр		1
42	DC2300-042	Хомут мешка	Хомут мішка	Қапшық қамыты		4
43	DC2300-043	Вытяжной корпус В	Витяжний корпус В	В сору корпусы		1
44	DC2300-044	Фильтр-мешок	Фільтр-мішок	Сүзгіш-қапшық		2
45	DC2300-045	Кронштейн	Кронштейн	Кронштейн		2
46	DC2300-046	Держатель мешка А	Утримувач мішка А	А қапшық ұстаушысы		2
47	DC2300-047	Держатель мешка В	Утримувач мішка В	В қапшық ұстаушысы		2
48	DC2300-048	Болт	Болт	Бұрандама	M8x10	2
49	DC2300-049	Электрошнур	Електрошнур	Электрошнур		1
50	DC2300T-050	Штепсельная вилка 400В 50Гц	Штепсельна вилка 400В 50Гц	Штепсель шанышқысы 400В 50Гц		1
	DC2300M-050	Штепсельная вилка 230В 50Гц	Штепсельна вилка 230В 50Гц	Штепсель шанышқысы 230В 50Гц		1
51	DC2300-051	Шестигранный ключ	Шестигранный ключ	Алты қырлы кілт	5	1

Схема электрических соединений для вытяжной установки DC-2300

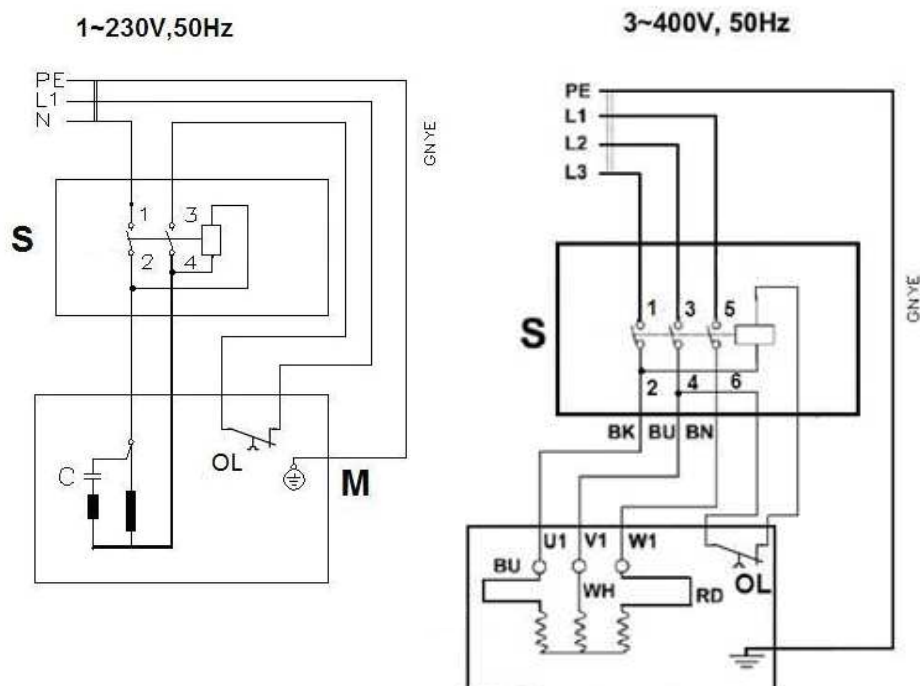
Схема електричних з'єднань для витяжної установки DC-2300
DC-2300 сору құрылғысының электр жалғауларының үлгісі

10001055M~230V, 50Гц

10001055T~400V, 50Гц

	Цвет проводов	Колір дровів	Өткізгіштердің түсі
BK	Черный	Чорний	Қара
WH	Белый	Білий	Ақ
BU	Синий	Синій	Көгілдір
BN	Коричневый	Коричневий	Қоңыр
YE	Желтый	Жовтий	Сары
RD	Красный	Червоний	Қызыл
GNYE	Желто-зеленый	Жовто-зелений	Сары-жасыл

	Обозначение символов	Позначення символів	Таңбалардың белгіленуі
M	Двигатель	Двигун	Қозғалтқыш
S	Магнитный выключатель	Магнітний вимикач	Магниттік ауыстырғыш
C	конденсатор	Конденсатор	конденсатор
OL	защита от перегрузки	Захист від перевантаження	мөлшерден тыс жүктемеден қорғаныс



JET®

JPW Tools AG
Tämperlistrasse 5, CH-8117
Fällanden, Switzerland
www.jettools.com

ОФИЦИАЛЬНЫЙ ДИЛЕР В УКРАИНЕ:

storgom.ua

ГРАФИК РАБОТЫ:

Пн. – Пт.: с 8:30 по 18:30

Сб.: с 09:00 по 16:00

Вс.: с 10:00 по 16:00

КОНТАКТЫ:

+38 (044) 360-46-77

+38 (066) 77-395-77

+38 (097) 77-236-77

+38 (093) 360-46-77

Детальное описание товара: <https://storgom.ua/product/vytiazhnaia-ustanovka-jet-dc-2300.html>

Другие товары: <https://storgom.ua/vytiazhnye-ustanovki-i-struzhkootsoty.html>