



STORM

СТАНОК ТОЧИЛЬНЫЙ WT-0820

РУКОВОДСТВО ПО ЭКСПЛУАТАЦИИ



Внимание! Перед использованием ознакомьтесь с инструкцией по эксплуатации, следуйте изложенным в ней требованиям по безопасности и применению. Несоблюдение требований может привести к травмам или к поломке инструмента. Производитель оставляет за собой право вносить изменения, направленные на повышение качества и надежности, в конструкцию изделия (которые могут быть не отражены в этом документе) без предварительного уведомления.

Спасибо, за то, что выбрали продукт торговой марки INTERTOOL



ВНИМАНИЕ! Прочитайте внимательно инструкцию. Несоблюдение нижеперечисленных правил может привести к поражению электротоком, возгоранию или серьезным травмам.

1. НАЗНАЧЕНИЕ

1.1 Станок точильный настольный предназначен для затачивания режущих частей ручного инструмента, шлифования и снятия заусенцев с металла при кратковременном режиме работы в бытовых условиях.

1.2. Станок предназначен для работы в условиях умеренного климата при температуре от плюс 5 до плюс 40°C, относительной влажности воздуха не более 80% и отсутствия прямого воздействия атмосферных осадков.

1.3. Допускается непрерывная работа инструмента не более 10 мин., затем перерыв 15 мин.

1.4. Питание инструмента осуществляется от сети переменного тока. Напряжение питающей сети $220 \pm 5\%$ В, частота 50Гц.

1.5. На защитном кожухе нанесена стрелка, указывающая направление вращения шлифовального круга.

2. ТЕХНИЧЕСКИЕ ХАРАКТЕРИСТИКИ

Наименование	DT-0820
Потребляемая мощность, Вт	400
Обороты шпинделя на холостом ходу, об/мин	2950
Макс. диаметр круга, мм	200
Толщина круга, мм	20
Диаметр посадочного отверстия круга, мм	16
Зернистость круга	36, 60

3. КОМПЛЕКТАЦИЯ

Станок с двумя кругами- 1

Комплект защитный - 1

Руководство по эксплуатации - 1

Упаковка – 1

4. КОНСТРУКЦИЯ И ПРИНЦИП РАБОТЫ

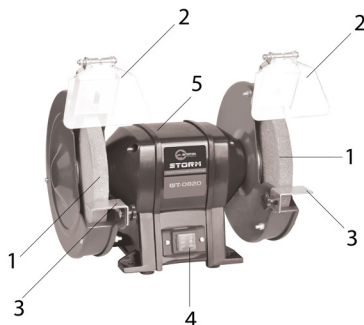
1 – круг шлифовальный,

2 – защитный экран,

3 – подручник,

4 – клавиша пуска,

5 - корпус.



Передача вращения осуществляется от шпинделя электродвигателя к кругу шлифовальному.

Кожух с защитным экраном 2 предназначен для защиты работника от летящих искр, продуктов износа круга.

Боковая стенка защитного кожуха крепится тремя болтами с гайками.

На шпинделе левый шлифовальный круг закрепляется гайкой с левой резьбой, а правый гайкой с правой резьбой.

Станок включается при нажатии на клавишу пуска 4 (положение I) и выключается переводом клавиши в положение O.

6. МЕРЫ БЕЗОПАСНОСТИ

Осмотрите абразивный круг и убедитесь, что на нем нет трещин или выбоин, неисправный абразивный круг замените.

Проверьте центровку круга, шпинделя (отсутствие биения), наличие прокладки между зажимными фланцами, и кругом, исправность и работоспособность станка.

Подвергните круг, установленный на станке, кратковременному вращению холостую на рабочей скорости. Продолжительность испытания вращением должна быть не менее 3 мин для кругов с наружным диаметром до 150 мм и не менее 5 мин – для кругов с наружным диаметром свыше 150 мм.

Проверьте зазор между краем подручника и рабочей поверхностью круга, который должен быть не менее половины толщины обрабатываемого изделия, но не более 2 мм. Край подручника со стороны круга не должен иметь выбоин, сколов и других дефектов.

Подручники устанавливайте так, чтобы обрабатываемая деталь прикасалась к кругу выше горизонтальной плоскости, проходящей через его центр, но не более чем на 10 мм.

После каждой перестановки подручник надежно закрепляйте в нужном положении. Перестановку проводите только после полного прекращения вращения абразивного круга.

При работе на станке с двумя кругами убедитесь, что их размеры по диаметру не отличаются более чем на 10%, и что на станке указана максимально допустимая частота вращения шпинделя.

Помните, что абразивный круг имеет зернисто - кристаллическое строение, является режущим инструментом, работающим с огромными скоростями, и не обладает высокой механической прочностью. Круг быстро разрушается даже при незначительных толчках и ударах. Круг недостаточно прочен при действии на него боковых нагрузок, резко снижается его прочность при низких температурах, а круги на магнетитальной связке чувствительны к влажной среде и не могут быть использованы для работы с охлаждением.

Круги, гарантийный срок которых истек, должны быть подвергнуты повторному испытанию на механическую прочность.

При работе на точильных станках оденьте защитные очки или опустите защитный экран, чтобы минеральная пыль или частицы металла не травмировали глаза.

Проверьте надежность крепления защитного кожуха и исправность защитного экрана.

Производите пуск станка, убедившись в безопасности.

Поддавайте деталь на круг плавно, без рывков и резкого нажима, при этом не располагайтесь в плоскости возможной траектории полета кусков разорвавшегося круга.

Не прикасайтесь к абразивному кругу до полной его остановки.

Следите за тем, чтобы круг изнашивался равномерно по всей ширине рабочей поверхности.

Не работайте боковой поверхностью абразивного круга, если круг не предназначен специально для данной работы.

Оберегайте круг от ударов и толчков.

Не приближайтесь лицом к вращающемуся шпинделю.

Для удаления абразивной пыли пользуйтесь специальной щеткой и совком.

Снятие ограждений и предохранительных устройств производите на неработающем станке.

Работайте только фронтальной поверхностью круга, предназначенного для данной работы.

Не работайте в рукавицах, перчатках или с забинтованными пальцами рук.

Не применяйте рычаг для увеличения нажима на круг.

Не облокачивайтесь на станок, не берите и не подавайте через станок какие-либо предметы при его работе.

Не отвлекайтесь во время работы на станке, т.к. это может привести к травме рук.

Во избежание порезов пальцев, не обрабатывайте детали, особенно из тонколистовой стали, без предварительного удаления напильником заусенцев.

Если в процессе работы произошло частичное разрушение абразивного камня, а для выключения станка вам необходимо пересечь траекторию возможного выброса оставшихся кусков, то выключайте его с помощью удлиненной деревянной палки, так как дальнейшее разрушение камня может вас смертельно травмировать.

Немедленно остановите станок при вибрации кожуха или станины, биении круга, появлении на корпусе станка напряжения электрического тока.

Необходимо всегда содержать электроинструмент в сухом, чистом состоянии, не допуская на его поверхностях наличия влаги или масла.

При работе с электроинструментом запрещается:

- работать с электроинструментом в состоянии усталости, болезни, после приема лекарств, алкоголя;
- превышать продолжительность непрерывной работы, указанную в руководстве по эксплуатации электроинструмента;
- нахождение посторонних наблюдателей, детей и животных на территории, где предполагается использовать электроинструмент;
- передавать электроинструмент лицам, не имеющим права пользоваться им;
- оставлять электроинструмент, присоединенный к сети, без надзора;

- работать с электроинструментом при наличии повреждений корпуса, шнура питания, штепсельного соединения, нечеткой работы выключателя, если инструмент неправильно отрегулирован, не укомплектован, с ненадежно закрепленными деталями;
 - использовать электроинструмент при плохих погодных условиях, при повышенной влажности в особо опасных помещениях (подвалы, траншеи, колодцы, металлические сосуды, баки, котлы и т.п.), при температуре окружающего воздуха ниже +5°C и выше +40°C, вблизи легковоспламеняющихся материалов, взрывоопасных паров или пыли;
 - натягивать, перекручивать и перегибать кабель питания, ставить на него груз, а также допускать пересечение его с тросами, кабелями и рукавами газосварки;
 - прикосновение шнура питания к горячим, сырым или масляным поверхностям.
- Электроинструмент должен быть отключен от сети штепсельной вилкой:
- при смене кругов и регулировке;
 - при переносе инструмента с одного рабочего места на другое;
 - при перерыве в работе;
 - при прекращении электропитания;
 - при ощущении хотя бы слабого действия электрического тока.



ВНИМАНИЕ! Руководствуйтесь следующими указаниями:

- применяйте электроинструмент только в соответствии с назначением, указанным в данном руководстве по эксплуатации;
- не пользуйтесь кругами, предназначенными для работы с оборотами вращения меньше указанных на станке оборотов шпинделя;
- гайка крепления круга должна быть завернута до упора;
- не обрабатывайте абразивные, упругие, эластичные материалы и изделия, содержащие асбест;
- рабочее место в закрытом помещении должно быть оборудовано вытяжной вентиляцией.

7. ПОРЯДОК РАБОТЫ

7.1. Станок должен быть зафиксирован на верстаке с помощью болтов. Сделайте на верстаке разметку под монтажные отверстия. Просверлите отверстия. Их диаметр и глубина должна соответствовать диаметру и длине болтов. Установите станок на верстак и туго затяните крепежные болты и гайки.

7.2. Закрепите на станке защитное стекло, искроуловитель и подручник (расстояние до круга не должно превышать 2мм).

7.3. Для установки (замены) круга снимите боковую крышку защитного кожуха. Придерживая круг, открутите гайку с левой резьбой на левом шпинделе или с правой на правом. Снимите фланец, затем круг. Сборку производите в обратном порядке.

7.4. Включите станок, дайте возможность кругу набрать обороты до приведения в контакт с обрабатываемым материалом.

7.5. По окончании работы отключите станок от сети.

8. ТЕХНИЧЕСКОЕ ОБСЛУЖИВАНИЕ

Текущее обслуживание производится потребителем.

В текущее обслуживание входит:

- очистка станка от загрязнения по окончании работы;
- подтяжка крепежных деталей (при необходимости).

8.2. Периодическое обслуживание.

Периодическое обслуживание производится в мастерских по гарантийному ремонту и техническому обслуживанию.

9. УСЛОВИЯ ТРАНСПОРТИРОВКИ, ХРАНЕНИЯ И УТИЛИЗАЦИИ

Условия транспортировки электроинструмента соответствуют условиям хранения 3 по ГОСТ 15150-69.

Условия хранения электроинструмента - 1 по ГОСТ 15150-69.

Электроинструмент должен храниться в коробке, в отапливаемых или вентилируемых помещениях с кондиционированием воздуха, расположенных в любых макроклиматических районах при температуре от плюс 5 до плюс 40°C и относительной влажности воздуха 75 % при плюс 15°C (среднегодовое значение).

Материалы, применяемые в инструменте, обеспечивают безопасную утилизацию.

10. ГАРАНТИИ ИЗГОТОВИТЕЛЯ

Изготовитель гарантирует соответствие электроинструмента показателям, указанным в инструкции по эксплуатации, при условии соблюдения потребителем правил эксплуатации, хранения и транспортировки.

Гарантийный срок эксплуатации - 12 месяцев со дня продажи с отметкой в инструкции по эксплуатации, но не более 18

месяцев со дня выпуска. В случае отсутствия отметки продавца о продаже, гарантийный срок эксплуатации исчисляется от даты выпуска.

Гарантийный срок хранения электроинструмента 18 месяцев от даты изготовления.

Гарантийные обязательства изготовителя не действуют, если продавец продал потребителю электроинструмент, гарантийный срок хранения которого истек.

Срок службы станка точильного 6 лет.

Производитель гарантирует возможность использования электроинструмента по назначению в течение срока службы при условии проведения технического обслуживания или ремонта (после окончания гарантийного срока эксплуатации техническое обслуживание и ремонт производится за счет потребителя).

Порядок выполнения гарантийного ремонта:

при обнаружении существенного дефекта, изделие с гарантийным талоном, документом о продаже и листом, в котором объясняется ситуация выявления дефектов необходимо передать в сервисный центр INTERTOOL TM или торговой организации, продавшей изделие;

- гарантийный ремонт или замена изделия с дефектом осуществляется бесплатно в течение 14 дней с даты получения изделия сервисным центром; по согласованию с потребителем срок гарантийного ремонта может меняться;

- инструмент принимается в ремонт в чистом виде;

- при отказе в гарантийном ремонте сервисный центр по требованию потребителя предоставляет акт технической экспертизы с указанием причин отказа;

- претензии от третьих лиц не принимаются;

- заменены дефектные узлы, детали переходят в собственность INTERTOOL TM.

Гарантия не распространяется на случаи:

- отсутствует документ на покупку или документ на покупку не относится к данному изделию;

- отсутствует гарантийный талон со штампом торговой организации, датой продажи, печатью и подписью продавца;

- неправильно оформлен или не заполнен гарантийный талон;

- удаленный, потертый или изменен заводской серийный номер изделия, а также вытертые или измененные данные в инструкции по эксплуатации или гарантийном талоне;

- если изделие некомплектно и эта некомплектность могла быть обнаружена при продаже;

- потребителем нарушены требования и правила инструкции по эксплуатации;

- изделие потерпело механических повреждений;

- выявлены раскрытия, попытка раскрытия, ремонт изделия некомпетентными на это лицами;

- использованы комплектующие, не предусмотренные производителем;

- вентиляционные каналы изделия забиты пылью или стружкой;

- внутри изделия обнаружены посторонние предметы;

- обнаружены следы заклинивания деталей при отсутствии масла или следы перегрузки - одновременное перегорание ротора и статора, обеих обмоток статора;

- повреждения изделия возникшие по вине потребителя - эксплуатация изделия с признаками повышенного искрения;

- изделие испытал влияние действия непреодолимых сил (пожар, наводнение, молния), а также дождя, снега, излишней влаги, агрессивной среды;

- несоответствие параметров напряжения в электросети потребителя, указанным в инструкции по эксплуатации изделия, использование удлинителей с сечением провода не соответствующим мощности электродвигателя, а также в результате искрения в соединениях электросети, удлинителей и т.п.

- повреждения изделия вследствие неправильной транспортировки или хранения;

- использование не по назначению, профессиональное или промышленное использование изделия бытового назначения;

- если дефект связан с эксплуатационным износом изделия и его составляющих (угольные щетки, аккумуляторы, электрические шнуры, патроны, зажимные устройства перфораторов, шпиндели, валы, цанги, ключи, дополнительные рукоятки, линейки, параллельные упоры, накладки, адаптеры, шлифовальные подошвы, зажимные гайки к шлифовальным машинам и пилам, защитные кожухи, резиновые кольца, демпферы, ремни, уплотнительные, компрессионные запасные части, биты, пилы, диски, сверла, фрезы, горюче-смазочные материалы), а также в результате невыполнения требований производителя по проведению регламентных работ по техническому обслуживанию изделия.

При предоставлении по просьбе потребителя технического обслуживания, потребитель платит за ремонт, связанный с заменой деталей, смазкой, чисткой, мойкой и вследствие естественного износа составляющих изделия (угольные щетки, аккумуляторы, электрические шнуры, патроны, зажимные устройства перфораторов, шпиндели, валы, цанги, ключи, дополнительные рукоятки, линейки, параллельные упоры, накладки, адаптеры, шлифовальные подошвы, зажимные гайки шлифовальных машинок и пил, защитные кожухи, резиновые кольца, демпферы, ремни, уплотнительные, компрессионные запасные части, биты, пилы, диски, сверла, фрезы, горюче-смазочные материалы и т. п.).

ОФИЦИАЛЬНЫЙ ДИЛЕР В УКРАИНЕ:

storgom.ua

ГРАФИК РАБОТЫ:

Пн. – Пт.: с 8:30 по 18:30

Сб.: с 09:00 по 16:00

Вс.: с 10:00 по 16:00

КОНТАКТЫ:

+38 (044) 360-46-77

+38 (066) 77-395-77

+38 (097) 77-236-77

+38 (093) 360-46-77

Детальное описание товара:

<https://storgom.ua/product/stanok-tochilnyi-intertool-storm-wt-0820.html>

Другие товары: <https://storgom.ua/tochila.html>