

## РУКОВОДСТВО ПО ЭКСПЛУАТАЦИИ

### Шлифмашина угловая WT-0206



Пожалуйста, прочитайте и ознакомьтесь с пособием по эксплуатации перед использованием и следуйте всем его правилам безопасности и инструкциям по применению. Несоблюдение инструкции может привести к травмам или поломке инструмента.

**Спасибо, за то, что выбрали продукт торговой марки INTERTOOL.**



При покупке машины шлифовальной угловой (в дальнейшем «машина») требуйте проверки ее работоспособности на холостом ходу и проверки соответствия комплектности разделу 2 настоящего руководства.

Проверьте отсутствие механических повреждений изделия и наличие в руководстве по эксплуатации гарантийного и отрывного талонов.

Убедитесь, что в талоне на гарантийный ремонт поставлены: штамп магазина, дата продажи и подпись продавца.

Перед включением машины внимательно ознакомьтесь с настоящим руководством. Изучите требования безопасности и указания по эксплуатации машины.

Изготовитель оставляет за собой право вносить изменения по усовершенствованию конструкции машины без отражения их в «Руководстве по эксплуатации».

## ОБЩИЕ СВЕДЕНИЯ И НАЗНАЧЕНИЕ

Машина предназначена для резки камня, кирпича, бетона и элементов металлоконструкций.

Режим работы машины - повторно-кратковременный: 10 мин. - работа, 5 мин. - пауза.

В качестве рабочего инструмента используются шлифовальные отрезные круги с рабочей скоростью не менее 80м/с и номинальным диаметром для каждой модели.

## ТЕХНИЧЕСКИЕ ДАННЫЕ

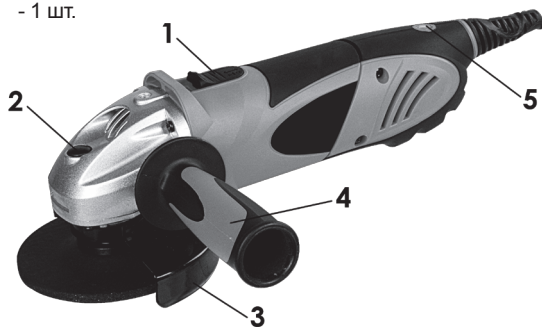
Напряжение сети	230 В
Частота сети	50 Гц
Потребляемая мощность	650 Вт
Число оборотов холостого хода	10000 об/мин
Резьба шпинделя	M 14
Диаметр посадки диска	22,2 мм
Максимальный диаметр диска	125 мм

## КОМПЛЕКТ ПОСТАВКИ

Машина	- 1 шт.
Рукоятка дополнительная	- 1 шт.
Ключ	- 1 шт.
Щетка	- 2 шт.
Руководство по эксплуатации	- 1 экз.
Упаковка	- 1 шт.

## ОПИСАНИЕ

- 1 - кнопка пуска
- 2 - кнопка блокировки шпинделя
- 3 - защитный кожух
- 4 - дополнительная рукоятка
- 5 - датчик сети и износа щеток



## УСТРОЙСТВО И ПРИНЦИП РАБОТЫ

1. Машина состоит из следующих основных частей: электропривода, редуктора, ручки с выключателем, дополнительной рукоятки, кожуха.

Для включения машины модели необходимо нажать на курок выключателя, для отключения отпустить курок выключателя. Перед установкой полировальной насадки необходимо снять гайку и втулку, затем навинтить на шпиндель полировальную насадку, застопорив вращение шпинделя фиксатором. Полировальная насадка предназначена для полирования окрашенных поверхностей, а также для дерева, металла, мрамора и других материалов.

2. Передача вращения от электропривода к шпинделю осуществляется через редуктор. На шпинделе устанавливается шлифовальный отрезной круг с помощью втулки и гайки, которая затягивается и ослабляется приложенным ключом. С целью исключения факта «приваривания» круга к втулке и гайке, при установке шлифовального отрезного круга рекомендуется поставить с двух его сторон (между кругом и втулкой и между кругом и гайкой) по одной картонной прокладке.

3. Для удобства работы дополнительная рукоятка может быть установлена в правое или левое положение.

4. В машине имеется фиксатор, который служит для стопорения шпинделя при замене шлифовального круга



**ВНИМАНИЕ!** Нажатие на данный фиксатор во время вращения круга и сбивания «приваренного» круга с нажатым фиксатором категорически запрещается, т.к. это может привести к разрушению редуктора.

## УКАЗАНИЯ ПО ТЕХНИКЕ БЕЗОПАСНОСТИ

1. Электробезопасность при работе машины обеспечивается ее двойной изоляцией.

2. Применять машину разрешается только в соответствии с назначением, указанным в руководстве.

3. Запрещается:

- эксплуатировать машину в условиях воздействия капель и брызг, а также на открытых площадках во время дождя или снегопада;

- эксплуатировать машину во взрывоопасных помещениях или с химически активной средой, разрушающей металлы и изоляцию;

- эксплуатировать машину без защитного кожуха, который должен быть установлен таким образом, чтобы защитить потребителя от травм и машину от попадания продуктов обработки в вентиляционные отверстия;

- использовать шлифовальные отрезные круги с истекшей гарантией без испытаний их на механическую прочность, заземлять машину;

- вносить внутрь котлов, резервуаров, источников питания; оставлять без надзора машину, присоединенную к питающей сети;

- работать машиной с приставных лестниц;

- натягивать и перекручивать шнур, подвергать его нагрузкам (например, ставить на него груз);

- обрабатывать машиной природный (мрамор, гранит и т.д.) и искусственный, (бетон, кирпич, асбест) камень, а также полимеры и мягкие сплавы металлов;

- эксплуатировать машину при возникновении во время работы хотя бы одной из следующих неисправностей: повреждения штепсельной вилки, провода или его защитной оболочки, нечеткой работы выключателя; искрения под щетками, сопровождающегося появлением кругового огня на поверхности коллектора; появления дыма или запаха, характерного для горячей изоляции; появления повышенного шума, стука, вибрации; поломки или появления трещин в корпусных деталях, рукоятке; повреждения рабочего инструмента.

4. Машиной разрешается производить работы без применения индивидуальных диэлектрических средств защиты.

5. Во время работы избегайте любого соприкосновения тела с заземленными поверхностями, например трубами водоснабжения, радиаторами, электробытовой техникой.

6. При эксплуатации машины необходимо бережно обращаться с ней, не подвергать машину ударам, перегрузкам, воздействию грязи и нефтепродуктов.

7. Шнур машины должен быть защищен от случайного повреждения (например, шнур следует подвешивать). Непосредственное соприкосновение шнура с горячими и масляными поверхностями не допускается.

8. Машина должна быть отключена выключателем при внезапной остановке (вследствие исчезновения напряжения в сети, заклинивания движущихся деталей, рабочего инструмента и т.п.).

9. Машина должна быть отключена от сети штепсельной вилкой:

- при смене круга, разборке;
- при переносе машины с одного места на другое;
- при перерыве в работе;
- по окончании работы.

10. По уровню вибрации и шума машина соответствует требованиям нормативной документации по безопасности. С целью ограничения наибольшего воздействия вибрации на руки человека при работе рекомендуется соблюдать нормативный коэффициент внутрисменного использования 0,15, т. е. суммарное время работы машиной не более 72 минут в день. Предельное значение силы нажатия-200Н.

11. Несколько советов лицу, эксплуатирующему машину:

- не допускайте детей к машине;
- не перегружайте машину;
- носите соответствующую одежду (неширокую), чтобы не захватило ее подвижными частями машины;
- при работе надевайте нескользящую обувь;
- при работе держите машину так, чтобы искры летели от себя;
- длинные волосы подберите;
- при наличии пыли работайте в защитной маске;
- не обрабатывайте материалы, содержащие асбест, цемент, мел и абразивы.

## **ПОДГОТОВКА МАШИНЫ К РАБОТЕ И ПОРЯДОК РАБОТЫ**

1. Перед началом работы и во время ее необходимо соблюдать требования раздела 5 «Указания по технике безопасности» настоящего руководства.

2. Перед началом работы машины следует производить:

- проверку надежности крепления деталей;
- внешний осмотр (исправность шнура, его защитной трубки и штепсельной вилки, целостность изоляционных деталей корпуса, рукоятки);
- проверку соответствия напряжения сети напряжению электропривода машины, указанному на шильдике;
- проверку легкости работы выключателя;
- проверку работы на холостом ходу в течение 1 мин.

3. Во время работы машины необходимо:

- производить включение и выключение вилки только при выключенной машине;
- следить за температурой корпуса редуктора и электродвигателя, которая не должна превышать 60°С над температурой окружающей среды.

4. При замене круга помните:

- перед установкой круга шпиндель машины и крепящие детали необходимо очистить от пыли и грязи;
- после закрепления шлифовальный круг должен свободно вращаться (проверьте вращение рукой);
- сделайте пробный запуск примерно на 1 мин. без нагрузки;
- вибрирующие круги сразу же замените.

5. При отрезных работах не перекашивайте круг в плоскости резания.

6. Следите, чтобы отверстия для охлаждения в редукторе 1 и ручке 3 были всегда чистыми и открытыми.

## **ТЕХНИЧЕСКОЕ ОБСЛУЖИВАНИЕ**

1. Правильная эксплуатация и своевременное техническое и периодическое обслуживание машины гарантирует ее надежную и длительную работу.

2. В течение гарантийного срока эксплуатации не допускается нарушение защитной маркировки потребителем, ремонт и техническое обслуживание машины проводить только в гарантийных мастерских по ремонту.

3. Техническое обслуживание включает:

- чистку машины от загрязнений после работы;
- подтяжку крепежных соединений.

4. Периодическое техническое обслуживание проводится специально подготовленным персоналом в течении гарантийного срока машины, а затем не реже одного раза в 6 месяцев, и включает в себя:

- внешний осмотр;
- проверку работы на холостом ходу не менее 5 мин.;
- осмотр состояния коллектора электропривода;
- осмотр щеток и их замену при максимальном времени работы изделия в количестве 60 часов и при их длине менее 6 мм. смазку подвижных частей редуктора.

5. Ремонт машины должен проводиться специализированным подразделением в гарантийных мастерских, указанных в настоящем руководстве по эксплуатации.

6. При длительных перерывах в работе наружные поверхности деталей машины, подвергающиеся коррозии, должны быть покрыты консервационной смазкой.

7. Хранить машину необходимо в упаковочной коробке в сухом месте.

### ВОЗМОЖНЫЕ НЕИСПРАВНОСТИ И ИХ УСТРАНЕНИЯ

Характерные неисправности	Вероятная причина	Методы устранения
1. При включении электропривод машины не работает	Неисправен выключатель или вилка, обрыв в сетевом шнуре или монтажных проводниках, нет контакта щетки с коллектором; загрязнен коллектор; изношены или повреждены щетки	Устранить неисправность Очистить коллектор Заменить щетки
2. Под щетками происходит сильное искрение	Плохой контакт щеток с коллектором: ослаблена пружина; загрязнены щетки и коллектор; неисправен якорь или статор электропривода	Заменить пружину Протереть щетки и коллектор бензином Сдать в ремонт
3. Машина во время работы стопорится	Поломка зубьев шестерен. Выход из строя подшипников	Заменить шестерни Заменить подшипники

### ГАРАНТИЙНЫЕ ОБЯЗАТЕЛЬСТВА

Вы можете ознакомиться с правилами гарантийного обслуживания в гарантийном талоне. Гарантийные обязательства выполняются только при наличии гарантийного талона.

В течение гарантийного срока эксплуатации владелец имеет право на бесплатный ремонт при предъявлении гарантийного талона. Без предъявления гарантийного талона или нарушении защитной маркировки от вскрытия машины гарантийные ремонт не производится.

Гарантии не распространяются на машину, имеющую дефекты, вызванные эксплуатацией изделия с нарушением требований данного документа:

- самостоятельным ремонтом, разборкой или переделкой изделия;
- работой изделия в условиях перегрузки;
- механическими повреждениями в результате удара, падения и т.п.;
- повреждения в результате воздействия огня, агрессивных веществ и т.д.;
- проникновением жидкостей, посторонних предметов и веществ внутрь машины;
- при несвоевременной замене щеток;
- при несвоевременной замене картонных прокладок там где они предусмотрены.

- подключением в электрическую сеть с параметрами, отличными от указанных в данном документе.

Внешние проявления дефектов изделия, вызванные ее неправильной эксплуатацией, приведены в таблице.

Причина отказа изделия	Внешние проявления дефектов
1. Работа электродвигателя с перегрузкой (чрезмерная подача и сила нажатия)	1. Одновременное сгорание якоря и статора. 2. Сгорание якоря с оплавлением изоляционных втулок. 3. Сгорание статора с одновременным оплавлением изоляционных втулок якоря.
2. Небрежное обращение с машиной при работе и хранении.	1. Следы оплавления или трещины, вмятины на наружных поверхностях изделия. 2. Повреждение соединительного провода. 3. Коррозия деталей.
3. Техническое обслуживание машины не проводилось, или проводилось с нарушением сроков периодичности	1 Щетки двигателя имеют длину менее 6 мм. 2. Отсутствие смазки в редукторе или смазка сильно загрязнена.



**Внимание!** Сильное загрязнение внутренних полостей машины бетонной, кирпичной, керамической пылью является нарушением условий эксплуатации машины и основанием для отказа изготовителя от гарантийных обязательств.



**Категорически запрещено использовать машины для резки древесины.**

## СВЕДЕНИЯ О ПРИЕМКЕ И УПАКОВКЕ

Машина электрическая шлифовальная модели WT-0206 изготовлена и принята в соответствие с требованиями технических условий производителя и признана годной для эксплуатации.

Машина упакована согласно требованиям технических условий производителя.

## **ОФИЦИАЛЬНЫЙ ДИЛЕР В УКРАИНЕ:**

[storgom.ua](http://storgom.ua)

### **ГРАФИК РАБОТЫ:**

Пн. – Пт.: с 8:30 по 18:30

Сб.: с 09:00 по 16:00

Вс.: с 10:00 по 16:00

### **КОНТАКТЫ:**

+38 (044) 360-46-77

+38 (066) 77-395-77

+38 (097) 77-236-77

+38 (093) 360-46-77

Детальное описание товара:

<https://storgom.ua/product/shlifmashina-uglovaia-intertool-wt-0206.html>

Другие товары: <https://storgom.ua/setevye-bolgarki.html>