



STORM

РУКОВОДСТВО ПО ЭКСПЛУАТАЦИИ

ДРЕЛЬ УДАРНАЯ ЭЛЕКТРИЧЕСКАЯ WT-0109



Пожалуйста, прочитайте и ознакомьтесь с пособием по эксплуатации перед использованием и следуйте всем его правилам безопасности и инструкциям по применению. Несоблюдение инструкции может привести к травмам или поломке инструмента.

Спасибо, за то, что выбрали продукт торговой марки INTERTOOL.

ОБЩИЕ ПРАВИЛА БЕЗОПАСНОСТИ



ВНИМАНИЕ! Прочитайте внимательно инструкцию. Несоблюдение нижеперечисленных правил может привести к поражению электротоком, возгоранию или серьезным травмам.



СОХРАНИТЕ ЭТУ ИНСТРУКЦИЮ

Рабочее место

Содержите свое рабочее место в чистоте и хорошо освещенным. Беспорядок на рабочем месте и недостаток освещения могут быть причиной несчастных случаев.

Не используйте электроинструменты во взрывоопасных средах, таких как присутствие огнеопасных жидкостей, газов и других веществ. Электроинструменты создают искры, которые могут воспламенить пыль или испарения.

Во время работы не позволяйте посторонним приближаться к рабочей зоне. Не отвлекайтесь во время работы, это может привести к потере контроля.

Меры безопасности при работе с электроинструментом

Избегайте контакта тела с заземленными предметами, такими как трубы, радиаторы, холодильники. Риск получить электрощок повышается, если ваше тело заземлено.

Не подвергайте электроинструменты воздействию дождя, не храните во влажных условиях. Влага, попавшая внутрь электроинструмента, увеличивает риск электрощока.

Используйте сетевой шнур только по назначению. Не используйте его для переноски инструмента и не тяните за него, чтобы вытащить вилку из розетки. Храните сетевой шнур вдали от высоких температур, масел, острых предметов, движущихся частей. Поврежденный сетевой шнур должен быть немедленно заменен. Поврежденный шнур повышает риск электрощока.

Использование электроинструмента вне помещения. Необходимо использовать удлинитель, маркированный "W-A" либо "W". Эти удлинители предназначены для использования вне помещения и уменьшают риск электрощока.

Меры личной безопасности

Будьте внимательны, контролируйте свои действия, и используйте здравый смысл во время работы с электроинструментом. Не пользуйтесь инструментом, если вы устали или находитесь под воздействием наркотиков, алкоголя или медикаментов. Секундная невнимательность во время работы с инструментом может стать причиной серьезной травмы.

Одевайтесь соответственно. Не надевайте свободную одежду или украшения. Уберите длинные волосы. Держите волосы, одежду и рукавицы на расстоянии от движущихся частей. Свободная одежда, длинные волосы или украшения могут попасть в движущиеся части инструмента.

Избегайте внезапного включения. Убедитесь, что инструмент выключен, прежде чем подключать вилку в розетку.

Уберите посторонние предметы, прежде чем включать инструмент. Гаечные ключи или другие инструменты оставленные в непосредственной близости от вращающихся деталей могут привести к травме.

Сохраняйте устойчивое положение в любой момент работы с инструментом. Правильное устойчивое положение позволяет лучше контролировать инструмент в неожиданных ситуациях.

Используйте защитные средства. Всегда работайте в защитных очках. Респираторы, нескользкая обувь, защитные шлемы, противошумные наушники необходимо использовать в соответствующих условиях.

Использование инструмента и меры безопасности

Используйте тиски, либо другие подходящие средства, чтобы закрепить рабочую деталь на устойчивой поверхности. Удерживание рабочей детали в руках или напротив своего тела может привести к потере контроля.

Не прилагайте чрезмерных усилий. Используйте инструмент по назначению. Правильно вы-

бренный инструмент сделает работу лучше и безопаснее в пределах задачи, для которой он изготовлен.

Не используйте инструмент, если выключатель не работает. Любой инструмент, который не контролируется выключателем, опасен и должен быть отремонтирован.

Отсоедините сетевой шнур от электросети, прежде чем производить любые настройки, смену буров, либо перед хранением. Эти меры предосторожности снижают риск внезапного включения инструмента.

Храните инструменты вне досягаемости детьми, либо иными неподготовленными лицами. Инструмент опасен в руках неподготовленного пользователя.

Ухаживайте за инструментом и содержите его в порядке. Режущие части должны быть острыми и чистыми. Должным образом ухоженный инструмент с острыми режущими поверхностями реже заедает и более легко контролируется.

Проверьте инструмент на предмет совмещения движущихся частей, поломки частей, или других факторов, которые могут повлиять на работу инструмента. Если есть поломки, необходимо отремонтировать, прежде чем использовать. Множество несчастных случаев происходят по причине плохого ухода за инструментами.

Используйте только те аксессуары, которые рекомендованы производителем для вашей модели. Аксессуары, которые подходят к одной модели, могут быть опасны при использовании в других моделях.

Ремонт

Ремонт инструмента должен производиться только квалифицированным персоналом. Ремонт и обслуживание, проведенные неквалифицированными специалистами могут привести к травме.

При ремонте инструмента используйте только идентичные запчасти. Использование неидентичных запчастей и несоблюдение инструкций по уходу могут создать риск поражения током, либо травмы.

Специфические меры безопасности

Держите инструмент за изолированные поверхности ручки, когда есть вероятность попадания в скрытый провод под напряжением. При этом касание к неизолированным металлическим частям инструмента может привести к поражению электротоком.

Надевайте шумозащитные наушники, если работаете с инструментом продолжительное время. Длительный шум высокой интенсивности может привести к потере слуха.

В руководстве пользователя используются следующие символы:



— предупреждает о риске получения травмы, или повреждения инструмента.

Меры безопасности при работе с электроинструментом



Всегда проверяйте, чтобы напряжение соответствовало указанному на инструменте.

ОПИСАНИЕ (РИС. А)

Ваша электрическая ударная дрель предназначена для сверления древесины, металла, пластика, камня, бетона. Ее также можно использовать для вкручивания и выкручивания крепежных деталей (функция отвертки).

1. Сетевой выключатель
2. Регулятор скорости
3. Фиксатор
4. Переключатель направления вращения
5. Переключатель режимов работы (сверление/сверление с ударом)
6. Боковая ручка
7. Зажимной патрон
8. Глубиномер

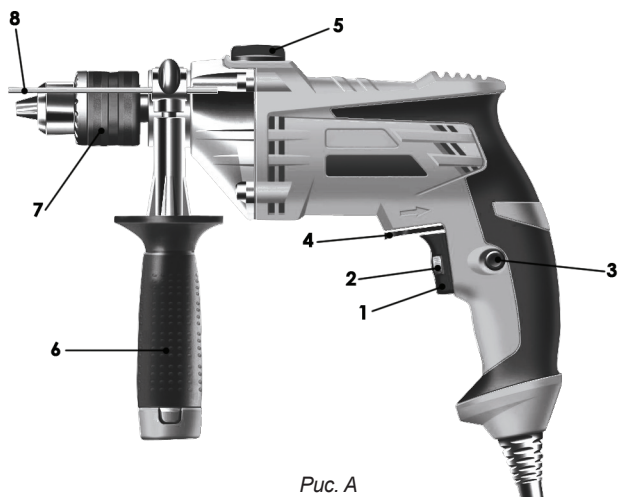


Рис. А

Вставка и извлечение сверла/насадки (рис. А)

- Откройте патрон (7).
- Вставьте сверло/насадку в патрон.
- Затяните патрон вручную.

Затяните патрон достаточно сильно. Для этого вставьте ключ в одно из отверстий на боковой плоскости патрона и вращайте его по часовой стрелке. Для того чтобы извлечь сверло/насадку проделайте операции в обратном порядке.



Перед тем как вставить или извлечь сверло/насадку обязательно отсоедините сетевой шнур от электросети.

Установка дополнительной ручки (рис. А)

- Ослабьте воротник ручки и наденьте его на патрон дрели (6).
- Наденьте ручку (6) на патрон дрели.
- Выберите необходимое положение ручки и закрепите ее.

Установка глубиномера (рис. А)

Глубиномер служит для ограничения максимально глубины сверления.

- Ослабьте дополнительную ручку (6).
- Вставьте глубиномер (8) в отверстие в ручке.
- Установите глубиномер на нужную глубину сверления.
- Затяните ручку.

Выбор режима работы (рис. А)

Выберите необходимый режим работы до включения дрели (сверление/сверление с ударом).

- Для сверления древесины, металла, пластика и мягкого камня переключите символ сверления на переключателе (5) на стрелку.
- Для сверления кирпича и бетона переключите символ сверления с ударом на переключателе (5) на стрелку.



Дождитесь полной остановки мотора, прежде чем изменять режим работы инструмента.

Выбор направления вращения (рис. А)

- Переведите переключатель направления вращения (4) влево для сверления отверстий и вкручивания шурупов и болтов.

- Переведите переключатель направления вращения (4) вправо для выкручивания шурупов и болтов.



Дождитесь полной остановки мотора, прежде чем изменять направление вращения.

Выбор скорости (рис. А)

Этот инструмент имеет регулятор скорости (2) для максимального вращения.

- Поверните регулятор (2) как показано на выключателе (1) для установки максимальной скорости. maximum speed.

Включение и выключение (рис. А)

- Чтобы включить инструмент, нажмите кнопку (1). Чем сильнее вы нажимаете на кнопку, тем выше скорость вращения.
- Чтобы выключить инструмент, отпустите кнопку (1).
- Для режима продолжительной работы держите кнопку (1) нажатой и одновременно нажмите кнопку фиксатора (3). Затем отпустите кнопку (1)
- Для отключения режима продолжительной работы нажмите кнопку (1)

ТЕХНИЧЕСКИЕ ХАРАКТЕРИСТИКИ

Напряжение	230 V
Частота тока	50 Hz
Потребляемая мощность	900 W
Скорость вращения без нагрузки	0 – 3000 об/мин
Кол-во ударов без нагрузки	0 – 29000 уд./мин.
Диаметр сверления	Бетон макс.: 16 мм; Сталь макс.: 13 мм; Дерево макс.: 30 мм
Патрон	13 мм
Уровень шума в соответствии с EN 50144	98 дБ



Примите необходимые меры для защиты органов слуха.

ОФИЦИАЛЬНЫЙ ДИЛЕР В УКРАИНЕ:

storgom.ua

ГРАФИК РАБОТЫ:

Пн. – Пт.: с 8:30 по 18:30

Сб.: с 09:00 по 16:00

Вс.: с 10:00 по 16:00

КОНТАКТЫ:

+38 (044) 360-46-77

+38 (066) 77-395-77

+38 (097) 77-236-77

+38 (093) 360-46-77

Детальное описание товара:

<https://storgom.ua/product/drel-udarnaia-intertool-wt-0109.html>

Другие товары: <https://storgom.ua/setevye-dreli.html>