



РУКОВОДСТВО ПО ЭКСПЛУАТАЦИИ

КУЛЬТИВАТОР БЕНЗИНОВЫЙ TL-4000 TL-5000



Пожалуйста, прочитайте и ознакомьтесь с пособием по эксплуатации перед использованием и следуйте всем его правилам безопасности и инструкциям по применению. Несоблюдение инструкции может привести к травмам или поломке инструмента.

Спасибо, за то, что выбрали продукт торговой марки INTERTOOL.

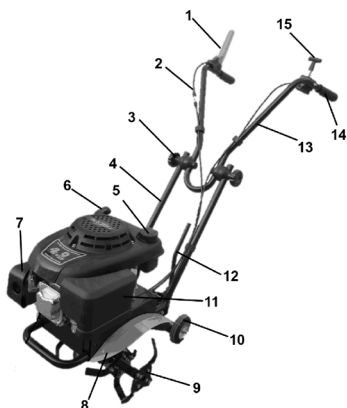
ВНИМАНИЕ! ПЕРЕД ИСПОЛЬЗОВАНИЕМ ИНСТРУМЕНТА ВНИМАТЕЛЬНО ОЗНАКОМЬТЕСЬ С ИНСТРУКЦИЕЙ ПО ЭКСПЛУАТАЦИИ И МЕРАМИ ПРЕДОСТОРОЖНОСТИ!

ТЕХНИЧЕСКИЕ ХАРАКТЕРИСТИКИ

ХАРАКТЕРИСТИКИ	TL-4000	TL-5000
Двигатель	4-тактный	4-тактный
Мощность	4,0 НР/3,0 Квт	5,0 НР/3,6 Квт
Объем двигателя	140см ³	159см ³
Максимальная рабочая ширина, см	40	50
Максимальная глубина обработки, см	15	20
Запуск	ручной	ручной
Бензобак	1,2 л	1,2 л
Вес нетто	35 кг	46 кг

- Технические характеристики могут быть изменены без предварительного уведомления.

ОПИСАНИЕ УСТРОЙСТВА



1. Рычаг сцепления
2. Тросик сцепления
3. Барашковая гайка регулировки штанги
4. Нижняя часть рулевого управления
5. Крышка топливного бака
6. Ручка стартера
7. Глушитель
8. Крепление для бокового защитного приспособления
9. Фрезы
10. Транспортные колеса
11. Воздушный фильтр
12. Сошник
13. Верхняя часть рулевого управления
14. Рукоятка
15. Рычаг акселератора

МЕРЫ БЕЗОПАСНОСТИ ПРИ РАБОТЕ С КУЛЬТИВАТОРОМ

ПЕРЕД РАБОТОЙ С КУЛЬТИВАТОРОМ

Перед работой внимательно прочитайте инструкцию по эксплуатации. Ознакомьтесь с органами управления. Пользователь должен знать, как правильно и быстро выключить культиватор.

- Запрещается пользоваться культиватором детям, а также лицам, которые не ознакомились с инструкцией по эксплуатации.
- Перед каждым использованием тщательно проверяйте культиватор на отсутствие повреждений. Поврежденные детали заменяйте. Проверьте наличие утечек топлива. Использование неисправного культиватора может привести к травмам пользователя, а также к поломке культиватора.
- Остерегайтесь возможных травм рук, ног и головы.
- Тщательно проверьте территорию, на которой будет осуществляться работа. Удалите все посторонние предметы, которые могут попасть под фрезы культиватора и отброшены в сторону, или могут намотаться на фрезы.

- Для уменьшения риска получения травм вследствие поражения вылетающими из-под культиватора предметами не разрешайте посторонним лицам, особенно детям, а также домашним животным находиться на расстоянии менее 15 метров от места работы. Посторонним лицам посоветуйте использовать защитные очки. При приближении посторонних лиц остановите двигатель и прекратите работу.

- Выведите все органы управления из зацепления перед тем, как запустить двигатель.

ОБРАЩЕНИЕ С ТОПЛИВОМ

ПРЕДУПРЕЖДЕНИЕ!

Бензин – легко воспламеняется, а его пары взрывоопасны. Поэтому соблюдайте следующие меры предосторожности.

- Храните топливо только в специальных канистрах, предназначенных для хранения химически активных веществ.
- Перед заправкой топливом остановите двигатель и дайте ему остыть. Крышку топливного бака открывайте осторожно для выравнивания давления внутри и снаружи топливного бака. Никогда не открывайте крышку топливного бака и не доливайте топливо при работающем или горячем двигателе.
- Пары бензина очень токсичны. Заливайте бензин в топливный бак в чистом, хорошо проветриваемом месте, на расстоянии от источников искр и огня. Не курите при работе с бензином. Перед запуском двигателя удалите остатки пролитого топлива ветошью.
- Не запускайте двигатель до полного испарения остатков топлива с его поверхности.
- Никогда не производите заправку топливом культиватор при работающем двигателе.

ВО ВРЕМЯ ЭКСПЛУАТАЦИИ КУЛЬТИВАТОРА

- Не запускайте двигатель внутри закрытых помещений. Выхлопные газы содержат угарный газ, который опасен для здоровья. Работайте только на открытом воздухе.
- Надевайте защитные перчатки и очки, соответствующие стандарту ANSI Z87.1-1989, а также - защитный шлем. При эксплуатации культиватора в условиях усиленного ветра используйте защитную маску. Рекомендуется носить одежду с длинными рукавами, обувь с нескользящими подошвами.
- Перед началом эксплуатации надевайте длинные брюки, ботинки и перчатки.
- Запрещается использовать культиватор без установленного защитного кожуха и кронштейна с колесами.
- Перед запуском двигателя убедитесь, что фрезы культиватора не касаются поверхности земли или посторонних предметов.
- При запуске двигателя сохраняйте устойчивое положение. При этом культиватор разместите на твердой поверхности.
- Не работайте культиватором в условиях плохой видимости и освещенности.
- Пользуйтесь только исправным культиватором. Применяйте культиватор только по его основному назначению.
- Двигатель культиватора оборудован сцеплением центробежного типа, поэтому при работе двигателя на холостых оборотах фрезы не должны вращаться. Если фрезы вращаются, тогда обратитесь в технический центр.
- Не перегружайте двигатель культиватора при работе. При соблюдении требований производителя работа будет выполнена более качественно, с меньшей вероятностью травм.
- Будьте особенно внимательны при движении культиватора назад. Сохраняйте безопасное расстояние от фрез культиватора до ног.
- Будьте особенно внимательны при работе на склонах. В процессе работы сохраняйте устойчивое положение. При работе на склонах перемещайтесь вверх-вниз, а не поперек склона.
- Запрещается использовать культиватор на крутых склонах или рядом с обрывами.
- В процессе работы всегда держите культиватор двумя руками за рукоятки управления.
- Будьте особенно внимательны при обработке твердых почв. Фрезы могут зацепиться за поверхности земли и сдвинуть культиватор резко вперед.
- Фрезы культиватора в процессе работы становятся очень острыми, поэтому при их снятии, установке или очистке используйте защитные перчатки.
- Двигатель, глушитель и редуктор культиватора нагреваются в процессе работы и остаются горячими еще некоторое время после остановки двигателя. Не дотрагивайтесь до них в процессе и сразу после окончания работы.
- Будьте особенно внимательны, когда работаете рядом с асфальтовыми, бетонными или гравийными дорожками.

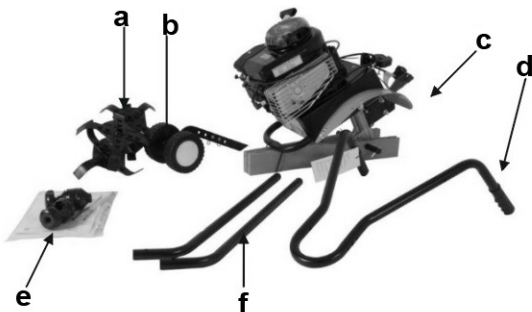
- При ударах о посторонние предметы немедленно остановите двигатель и проверьте повреждения культиватора. Перед продолжением работы устраните повреждение.
- При возникновении повышенной вибрации немедленно остановите двигатель. Повышенный уровень вибрации является признаком неисправности двигателя или культиватора. Перед продолжением работы проверьте наличие и надежность затяжки болтов и гаек. При необходимости отремонтируйте или замените неисправные части двигателя или культиватора.
- Всегда останавливайте двигатель при перерывах в работе или при переходе с одного обрабатываемого участка на другой.
- Всегда останавливайте двигатель перед обслуживанием, ремонтом, заменой фрез культиватора. При этом дождитесь полной остановки вращения фрез.
- Используйте только оригинальные запасные части, рекомендованные фирмой-изготовителем. Использование неоригинальных запасных частей и принадлежностей может привести к серьезным травмам пользователей и повреждениям культиватора. Оригинальные запасные части можно приобрести в техническом центре.
- При поломках культиватора, вызванных применением неоригинальных запасных частей, гарантийный ремонт не осуществляется.
- Очищайте культиватор от остатков растительности и других предметов, которые могут застрять между фрезами и редуктором или защитным кожухом.
- Располагайте руки, лицо и ноги на расстоянии от движущихся фрез культиватора. Категорически запрещается прикасаться и пытаться остановить фрезы культиватора при их вращении.

ДОПОЛНИТЕЛЬНАЯ ИНФОРМАЦИЯ

- Запрещается хранить культиватор с топливом в топливном баке, в закрытых помещениях, вблизи источников искр и огня.
- Перед хранением и транспортировкой двигатель культиватора должен полностью остыть. При транспортировке надежно зафиксируйте культиватор.
- Храните культиватор в сухом закрытом месте, недоступном для посторонних лиц и детей.
- Очищайте культиватор после каждого использования.
- Очистку фрез производите водой. Для предотвращения образования коррозии смажьте фрезы машинным маслом или средством защиты от коррозии.
- Сохраните данную Инструкцию в течение всего времени эксплуатации культиватора. При смене владельца передайте Инструкцию вместе с культиватором.

ПОДГОТОВКА КУЛЬТИВАТОРА К РАБОТЕ

1. При распаковке культиватора соблюдайте осторожность, чтобы не повредить тросики привода фрез.
 - a) фрезы
 - b) сошник с транспортными колесами
 - c) культиватор с тросами
 - d) верхняя часть рулевого управления
 - e) инструкция по эксплуатации и монтажные кронштейны с болтами
 - f) нижняя часть рулевого управления



2. Установите нижнюю часть рулевого управления, используя поставляемые в комплекте болты и гайки.



3. Установите верхнюю часть рулевого управления, используя поставляемые в комплекте болты и барашковые гайки. Обратите внимание на стрелки, нанесенные на пластмассовые кронштейны. При установке они должны быть совмещены. Отрегулируйте руль.

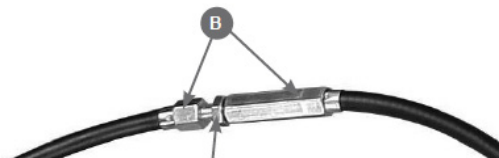
4. Подсоедините трос сцепления к рычагу сцепления, а трос дросселя к рычагу дросселя.

5. Регулировка троса сцепления.

После сборки культиватора и запуска двигателя необходимо проверить регулировку тросов сцепления:

1. Если передачи включаются с трудом, либо при включении передачи фрезы не вращаются, значит, трос сцепления слишком длинный и его необходимо укоротить.

2. Если при включенной передаче и нажатой ручке сцепления, фрезы вращаются, значит, трос сцепления короткий, и его необходимо удлинить.



Для удлинения троса необходимо ослабить контргайку (А) и раскрутить соединительную муфту троса (В). Для того чтобы укоротить трос, соединительную муфту необходимо закрутить. После установки нужной длины троса, необходимо затянуть контргайку.

Правильная регулировка троса сцепления обеспечивает плавное включение вращения фрез и обеспечивает неподвижность фрез на холостом ходу. Неправильная регулировка троса может привести к выходу культиватора из строя и не подлежит ремонту по гарантии.

5. Используя поставляемые в комплекте болты и гайки, установите боковые защитные приспособления.



6. Установите транспортные колеса и фрезы, используя шплинты и пальцы с соответствующими головками. Необходимо установить фрезы режущей кромкой вперед.

7. Для заглубления фрез используйте сошник для твердого и мягкого грунта. Чем глубже сошник входит в почву, тем больше будет заглубление фрез культиватора и медленнее движение самой машины. Правильная глубина культивации снизит рабочую нагрузку на механизм. Выбор глубины культивации зависит от почвы, поэтому рекомендуется вначале несколько пробных подходов, чтобы определить нужное положение сошника. После этого Вы сможете оптимально обработать свой участок.

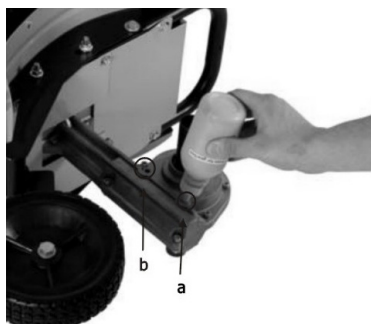


Установите сошник вертикально.

- Вставьте сошник в держатель и совместите отверстие в держателе с одним из отверстий сошника.
- Зафиксируйте сошник стопорным пальцем и шплинтом.
- **Для увеличения глубины обработки увеличьте длину** нижней части сошника, а для уменьшения – установите сошник выше.
- Сошник может быть отрегулирован на разные глубины культивирования.

Обслуживание редуктора

Внимание! Культиватор поставляется без смазки в редукторе. Перед началом эксплуатации необходимо залить масло до необходимого уровня. Для смазки используйте трансмиссионное масло 80W90 по классификации SAE.



- Демонтируйте крышку свечи зажигания.
- Добавьте смазку в трансмиссию.
- Разогрейте тубик со смазкой в емкости с горячей водой, это облегчит наполнение редуктора смазкой.
- Откройте пробку контрольного отверстия (b).
- Заполняйте трансмиссию смазкой, пока она не начнет выливаться из контрольного отверстия при горизонтальном расположении устройства.
- Задействуйте рычаг сцепления, потяните за стартер 3-4 раза, чтобы смазка распределилась по трансмиссии.
- Добавьте больше смазки, пока трансмиссия не заполнится.
- Установите и затяните болт.
- Установите крышку свечи зажигания.

В процессе эксплуатации культиватора нет необходимости в полной замене масла в редукторе. Через каждые 100 часов работы необходимо контролировать уровень масла через контрольное отверстие (2) Рис.13 в редукторе. Нормальным считается уровень до нижнего края отверстия (2).

ТЕХНИЧЕСКОЕ ОБСЛУЖИВАНИЕ ПЕРЕД ЭКСПЛУАТАЦИЕЙ

Проверка двигателя и воздушного фильтра

Для более безопасной и надежной работы мотокультиватора, необходима его своевременная проверка и обслуживание. Перед тем, как приступить к работе, необходимо выполнить следующие требования:

- провести внешний осмотр культиватора. Проверить отсутствие утечки топлива и масла. Проверить отсутствие на двигателе легковоспламеняющихся материалов.
- проверить работу рычагов управления.
- осмотреть кабели и троса на наличие повреждений.
- проверить уровень топлива.
- проверить воздушный фильтр.

Проверка двигателя и воздушного фильтра

1. Откройте крышку с контрольным щупом маслозаливной горловины и проверьте уровень масла.

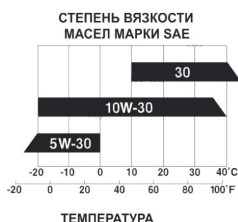
2. Вставьте контрольный щуп в маслосливную горловину, и затем извлеките его.
3. При недостаточном уровне, долейте рекомендованное моторное масло до метки верхнего уровня.
4. Плотно затяните крышку маслосливной горловины со щупом.

Не рекомендуется заливать в картер двигателя больше верхнего уровня.

Используйте масло для 4-тактного двигателя или эквивалентное ему моторное масло высшего качества, отвечающее типу масла SF или SH. Масло SAE 10W-30 рекомендуется использовать при эксплуатации в нормальном диапазоне температур. Выберите моторное масло с подходящей вязкостью для средней температуры воздуха в регионе, где предполагается эксплуатация мотокультиватора.

ВНИМАНИЕ!

Двигатель поставляется без масла и бензина.



Перед первым использованием культиватора необходимо залить рекомендованное масло в картер двигателя до метки верхнего уровня.

Осуществляйте проверку двигателя, только когда он выключен и находится на горизонтальной поверхности.

Внимание! Во избежание серьезного повреждения двигателя запрещается использовать моторное масло для двухтактных двигателей.

Проверка уровня топлива

Заглушите двигатель и установите мотокультиватор на ровной поверхности с опорой на колесо и режущие элементы.

Проверьте уровень топлива, при необходимости долейте бензин в топливный бак. Используйте автомобильный неэтилированный бензин с октановым числом не ниже 92.

Никогда не используйте застоявшийся или загрязненный бензин или смесь бензина с маслом. Не допускайте попадания грязи или воды в топливный бак.

ПРЕДУПРЕЖДЕНИЕ: Наполните топливный бак до уровня 1,3 см ниже края заливного отверстия бака во избежание протечки и, давая место для расширения топлива. Если топливо пролилось, уберите культиватор с места протечки. Избегайте источников образования искры, пока пары бензина полностью не выветрятся. Вытрите насухо пролитое масло или топливо. Не храните топливо и не заполняйте бензобак вблизи открытого пламени.

ВНИМАНИЕ: При работе в условиях низких температур (ниже 0°C), используйте свежее и чистое топливо, обеспечивающее быстрый запуск в холодное время года.

ПРЕДУПРЕЖДЕНИЕ: Спиртосодержащие топлива (называемые бензоспиртами или использующие этанол или метанол) в процессе хранения могут притягивать влагу, что ведет к окислению. Газ может повредить топливную систему двигателя в процессе хранения. Во избежание проблем с двигателем, необходимо опустошить топливную систему двигателя, подготавливая культиватор к длительному хранению (30 дней и более). Осушите топливный бак, запустите двигатель и дайте ему поработать, пока топливопровод и карбюратор не опустеют. В следующем сезоне используйте свежее и чистое топливо. Дополнительная информация по хранению приведена в разделе Хранение. Никогда не добавляйте средства для очистки двигателя и карбюратора в бензобак во избежание серьезных повреждений.

Проверка уровня топлива

ВНИМАНИЕ!

Никогда не запускайте двигатель без воздушного фильтра. Это приведет к быстрому износу двигателя.

Снимите крышку воздушного фильтра и проверьте фильтр на наличие грязи или повреждений.

ВНИМАНИЕ!

Осмотр мотокультиватора и подтяжку соединений следует проводить на ровной поверхности, при выключенном двигателе.

Проверьте, сильно ли закручены гайки в соединениях. Подтяните там, где это необходимо. Осмотрите фрезы на наличие повреждений или износа.

Должны быть плотно закручены:

- болт крепления рукоятки управления.
- болт крепления нижней части рукоятки.
- крепление фрез и вращательных механизмов.

ЗАПУСК ДВИГАТЕЛЯ И ЭКСПЛУАТАЦИЯ КУЛЬТИВАТОРА

Запуск двигателя

ВНИМАНИЕ!

Убедитесь в том, что сцепление выключено и ручка переключения передач находится в «нулевом положении», чтобы исключить самопроизвольное вращение фрез при запуске двигателя.

Сцепление включается нажатием на рычаг сцепления и выключается, если рычаг отпустить.

ПРИМЕЧАНИЕ: При запуске двигателя, рычаг управления должен быть выведен из зацепления. При первом запуске двигателя или в случае израсходования бензина, потребуется несколько дополнительных рывков, что обеспечит поступление топлива к двигателю.

1. Удостоверьтесь, что провод присоединен к свече зажигания.
2. Установите рычаг крана подачи топлива в положение "OPEN".

3. а) Запуск холодного двигателя:

Установите рычаг дроссельной заслонки в положении "CHOKE".

б) Запуск прогретого двигателя:

Медленно установите рычаг дроссельной заслонки в положение «IDLE».

4. Резко потяните за ручку стартера; не давайте ей отскочить назад. Повторите, если требуется.

ПРИМЕЧАНИЕ: Прогретому двигателю требуется меньшее дросселирование.

6. Если при запуске двигателя рычаг дроссельной заслонки был в положении «CHOKE», переместите его в положение «FAST».

7. Установите ручку дроссельной заслонки в желаемом положении работы. Для лучшей работы рекомендуется положение «FAST».

8. Дайте двигателю прогреться в течение нескольких минут перед тем, как запустить фрезы.

ПРИМЕЧАНИЕ: При работе на высоте свыше 915 м или в условиях холодных температур ниже 0°С, возможно потребуется изменить топливную смесь карбюратора.

Запуск культиватора

- Откройте топливный кран (рычаг топливного клапана).

- Установите рычаг регулировки дроссельной заслонки в центральное положение между положением «max/FAST» и «min/SLOW» (положение IDLE) на двигателе или передвиньте в такое же положение рычаг акселератора на рукоятке культиватора. (Обозначениями могут быть значки «заяц» и «черепаха»)

- Придерживая двигатель культиватора, резко с интенсивным усилием потяните трос стартера до упора, повторите действие еще раз при необходимости.

ВНИМАНИЕ!

Отпускайте рукоятку медленно во избежание повреждения стартера. Невыполнение этих требований инструкции часто приводит к поломке стартера и не подлежит гарантийному обслуживанию.

- После прогрева двигателя в течение 10–40 сек., в зависимости от начальной температуры, переведите рычаг дроссельной заслонки/рычаг акселератора на рукоятке в положение «min/SLOW», если при этом двигатель работает неустойчиво, верните рычаг воздушной заслонки в прежнее положение.
- Переведите дроссельную заслонку (или рычаг акселератора на рукоятке) на желаемые обороты двигателя.
- Нажмите рычаг сцепления чтобы начать работу.

Остановка культиватора

- Переведите рычаг акселератора в положение «min».
- Установите выключатель двигателя в положение «OFF/Выкл.»



ВНИМАНИЕ!

Не останавливайте двигатель на высоких оборотах!

- Закройте топливный кран (рычаг топливного клапана).

РЕКОМЕНДАЦИИ ПО РАБОТЕ С МОТОКУЛЬТИВАТОРОМ

Внимание! Не перегружайте культиватор. Делайте перерывы в работе. Повторный пуск культиватора возможен только после его полного охлаждения до температуры окружающей среды.

Более интенсивная эксплуатация приводит к резкому сокращению срока службы культиватора.

При работающем двигателе, поставьте ножи культиватора на землю и, крепко удерживая культиватор, погрузите рабочие части в почву. Потяните рычаг сцепления, чтобы рабочие части культиватора углубились в почву. При работе мотокультиватора сошник должен находиться в почве.

ПРЕДУПРЕЖДЕНИЕ: Пока вы не приобретете навыки обращения с культиватором, начинайте работу при ручке дроссельной заслонки, установленной в медленном положении.

- Для движения вперед приподнимите слегка рукоятки (тем самым, приподняв сошник над землей). Чтобы замедлить скорость хода, надавите на рукоятки.

- Если вам приходится напрягаться или культиватор трясется, колеса и сошник отрегулированы не правильно. Методом проб и в зависимости от состояния почвы отрегулируйте положение колес и сошника. В условиях твердой или влажной почвы, требуется снизить скорость работы двигателя и фрез. При высокой скорости культиватор будет «прыгать».

- При правильно отрегулированных сошнике и колесах, культиватор будет вспахивать землю при небольшом усилии со стороны оператора.

- Вспашка почвы представляет собой перекопку, переворачивание и дробление пластов грунта, подготавливая почву для посадки. Хорошо вспаханная земля позволяет корням расти. Оптимальная глубина вспашки составляет 10 – 15 см. Культиватор также очищает землю от нежелательных сорняков. Разложение этих растений способствует обогащению почвы. В зависимости от климата (дождливый или ветреный) возможно будет целесообразнее обрабатывать почву в конце сезона посадок, чтобы поддерживать состояние почвы.

- Не вскапывайте слишком сухую почву, так как при вскапывании она будет рассыпаться и превращаться в пыль, которая не удерживает воду. Также не обрабатывайте слишком влажную землю, так как её тяжело перепахивать и в результате будут образовываться земляные комки. Перед тем как приступить к вспашке осенью, уберите длинную траву и плетистые стебли: они могут запутаться среди ножей, тем самым, замедляя работу культиватора.

- Вспашка окажется проще, если оставлять небольшие ряды между проходами: во-первых, проще вскапывать землю при полном захвате, во-вторых, Вам не придется притягивать культиватор.

- Не облокачивайтесь на рукоятку – это уменьшает тягу. При работе на трудном участке земли надавите на рукоятку или опустите сошник.



ВНИМАНИЕ!

При работе с культиватором всегда идите следом за аппаратом строго по центру. Держите рукоятку обеими руками. Из-за неустойчивого положения культиватора, можно получить серьезную рану.

ВНИМАНИЕ!

Не работайте с мотокультиватором в ночное время.

Если фрезы забились грязью, камнями и т.п., немедленно остановите двигатель и очистите фрезы в безопасном месте. При очистке фрез необходимо надевать плотные перчатки.

Опасность отброшенных предметов

Предметы, попавшие под вращающуюся фрезу, могут отбрасываться от мотокультиватора с большой силой, что может вызвать серьезные травмы. Перед тем, как начать культивацию, очистите площадку от палок, больших камней, кусков проволоки и т.д.

После каждого столкновения культиватора с посторонним предметом всегда осматривайте мотокультиватор, чтобы убедиться в отсутствии повреждений.

Культивирование

Культивирование представляет собой рыхление и вскапывание почвы вокруг посаженных растений, таким образом, позволяя им расти. В то же время, вскапывание верхнего слоя почвы позволяет влаге дольше удерживаться. Наилучшая глубина для культивирования 2,5-7,5 см.

- Осуществляйте движение сверху вниз при скорости, обеспечивающей вскапывание и извлечение сорняков.

ТЕХНИЧЕСКОЕ ОБСЛУЖИВАНИЕ МОТОКУЛЬТИВАТОРА

Назначением регламента технического обслуживания является поддержание мотокультиватора в наилучшем рабочем состоянии. Проводите осмотры и техническое обслуживание в соответствии с нижеприведенной таблицей.

ВНИМАНИЕ!

Обслуживание и чистка машины должны производиться только при выключенном моторе. Отработанные газы содержат токсичный оксид углерода, вдыхание которого может вызвать потерю сознания и привести к смерти. Обеспечьте эффективную вентиляцию рабочего места при необходимости эксплуатации культиватора. Во избежание случайного запуска двигателя, выверните свечу зажигания перед началом работы.

ЗАПИСЬ ПРОИЗВЕДЕННЫХ РАБОТ УКАЗЫВАЙТЕ ДАТУ ПРОВЕДЕНИЯ РАБОТ ПО ТЕХНИЧЕСКОМУ ОБСЛУЖИВАНИЮ.	ПЕРЕД КАЖДЫМ ИСПОЛЬЗОВАНИЕМ	КАЖДЫЕ 5 ЧАСОВ	КАЖДЫЕ 25 ЧАСОВ	КАЖДЫЕ 50 ЧАСОВ	ДАТЫ ОБСЛУЖИВАНИЯ																	
					1	2	3	4	5	6	7	8	9	10	11	12						
Проверка Уровня Масла	✓	✓																				
Смена Масла					✓ ^{1,2}																	
Осмазывание всех осей		✓																				
Осмотр Искроуловителя / Глушитель					✓																	
Осмотр Воздушного Экрана	✓																					
Очистка или Замена Элемента Воздушного Фильтра					✓ ²																	
Очистка Обрешетки Цилиндра Двигателя					✓																	
Замена Свечи Зажигания					✓																	

1 – Меняйте чаще при работе в трудных условиях и при высоких температурах.

2 – Обслуживайте чаще при работе в засушливых условиях.

Проверка топливного бака и топливопроводов

Проверьте целостность и герметичность топливного бака и топливопроводов.

Проверьте легкость вращения пробки бака. В случае необходимости, очистите его.

Замена моторного масла

Первая замена масла в двигателе производится после первых двух часов работы.

ВНИМАНИЕ!

Слив масла необходимо производить только на разогретом двигателе.

1. Выверните маслосливную и сливную пробки, слейте масло.
2. После слива старого масла заверните сливную пробку на место.
3. После установки сливной пробки на место залейте в картер высококачественное моторное масло через маслосливное отверстие.
4. Проверьте уровень масла по контрольной шкале щупа.
5. Плотно заверните пробку маслосливного отверстия.

Пролитое моторное масло следует немедленно собрать. Отработавшее масло подлежит утилизации.

Проверка уровня масла

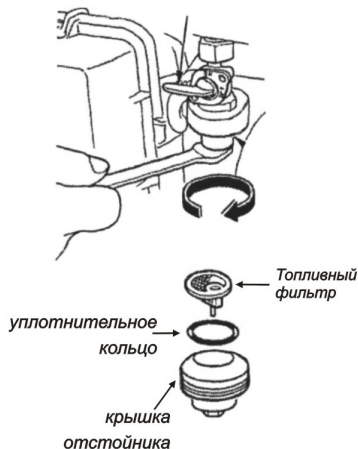
После отвинчивания резьбовой пробки маслосливного отверстия, вставьте в него щуп для измерения уровня масла, не вворачивая его. Уровень масла должен находиться между верхней и нижней отметкой щупа. В случае необходимости долить масло.

Обслуживание воздушного фильтра

Загрязненный воздушный фильтр препятствует надлежащей подачи воздуха в карбюратор. Для нормальной работы карбюратора необходимо регулярно прочищать воздушный фильтр. Сокращайте интервалы обслуживания воздушного фильтра, если мотокультиватор работает в местах с повышенным запылением.

ВНИМАНИЕ!

Запрещается запуск и эксплуатация двигателя без воздушного фильтра. В противном случае наступит быстрый износ двигателя.



1. Открутите винты, крепящие крышки воздушного фильтра.
2. Выньте фильтрующие элементы. Не допускайте загрязнения фильтра во время извлечения фильтров. Тщательно осмотрите оба элемента и при обнаружении отверстий или разрывов замените.
3. Несколько раз встряхните бумажный элемент, ударив его о твердую поверхность, чтобы удалить частицы грязи, или продуйте его сжатым воздухом, направляя струю воздуха изнутри фильтрующего элемента. В случае сильного загрязнения, следует заменить воздушный фильтр.
4. Промыть губчатый фильтрующий элемент в мыльном растворе, после чего промыть теплой водой и дать просохнуть.

Внимание! Использование бензина или огнеопасного растворителя для чистки элемента фильтра может привести к пожару или взрыву. Используйте только невоспламеняющиеся растворители.

Чистка топливного фильтра

Бензин является легковоспламеняющейся и в определенных условиях взрывоопасной жидкостью.

После установки топливного фильтра на место проверить герметичность и перед пуском двигателя убедиться в том, что из топливного фильтра нет подтеков топлива.

1. Закройте топливный кран.
2. Снимите топливный фильтр и кольцо круглого сечения, промыв их негорючим или трудно возгораемым растворителем.
3. Тщательно высушите, после чего установите на место.
4. Откройте топливный кран и проверьте герметичность фильтра.

Проверка и замена свечи зажигания

Во время работы двигателя глушитель нагревается до высокой температуры. Необходимо соблюдать особую осторожность во избежание получения ожогов.

1. Снимите со свечи наконечник высоковольтного провода.
2. Выверните свечу специальным ключом.
3. В случае необходимости очистите электроды свечи металлической щеткой. При обнаружении повреждений, замените свечу.
4. Проверьте зазор между электродами, в случае необходимости отрегулируйте. Зазор должен быть равен толщине масло-измерительного щупа.
5. Во избежание повреждения резьбы ввернуть свечу от руки до упора. Убедившись в правильной установке свечи по резьбе, ее плотно затягивают ключом. Недостаточная затяжка свечи зажигания может привести к ее перегреву и повреждению двигателя.
6. Установите на свечу наконечник высоковольтного провода.

Проверка фрез

Перед проведением любых работ с фрезами необходимо:

1. Остановить двигатель.
2. Дождаться полной остановки вращения фрез.
3. Отсоединить высоковольтный провод от свечи зажигания.

Порядок замены фрез

1. Отсоедините защитные диски фрез, отсоединив скобы и стопорные пальцы.
2. Отсоедините шплинты и извлеките стопорные пальцы крепления фрез к валу редуктора.
3. Снимите фрезы с вала редуктора.
4. Установите новые фрезы и диски на вал редуктора в обратной последовательности.

Обслуживание редуктора

Замену ремня привода следует производить в уполномоченном сервисном центре.

После каждого использования культиватора необходимо очистить защитный кожух, защитные диски фрез и сами фрезы. Их следует промыть водой и протереть ветошью. Также необходимо очистить двигатель от грязи, используя щетку и ветошь.

Очистка

Не производите очистку, пока двигатель или трансмиссия все ещё горячие. Не рекомендуется использовать воду под напором (садовые шланги и др.), для очистки культиватора, предварительно не укрыв глушитель двигателя, воздушный фильтр, карбюратор, трансмиссию во избежание попадания влаги. Попадание воды в двигатель может вызвать короткое замыкание.

- Очистите двигатель, колеса и др., уберите все посторонние предметы.
- Следите за тем, чтобы на поверхность культиватора и колеса не попало топливо, масло и т.д.

Поиск и исправление неисправностей

Неисправность	Причина	Способ устранения
Двигатель не запускается	Низкий уровень масла в двигателе	Проверить уровень масла. в случае необходимости долить
	Попадание масла в камеру сгорания (в следствие сильного наклона или падения агрегата)	Вывернуть свечу зажигания и повернуть коленчатый вал двигателя, дернув трос стартера 3-4 раза
	В топливном баке нет бензина	Заполнить топливный бак чистым неэтилированным бензином
	Старый бензин	Слейте старый бензин и залейте чистый неэтилированный бензин
	Недостаточный уровень моторного масла	Залейте моторное масло до необходимого уровня
	Колпачок высоковольтного провода не подсоединен к свече зажигания	Надеть колпачок высоковольтного провода на свечу зажигания
	Грязная или неисправная свеча зажигания, неправильно установлен зазор между электродами	Очистить и, при необходимости, заменить свечу зажигания. Проверить зазор между электродами
Двигатель работает неравномерно	Рычаг управления воздушной заслонкой находится в неправильном положении	Установить рычаг управления воздушной заслонкой в положение "Полностью открыто" ("RUN")
	Слабый контакт колпачка высоковольтного провода со свечой зажигания	Плотно надеть колпачок высоковольтного провода на свечу зажигания
	Грязный воздушный фильтр	Очистить или заменить воздушный фильтр
Фрезы не вращаются	Блокировка фрез камнями или крупными комьями почвы	Остановить двигатель и снять колпачок высоковольтного провода со свечи зажигания. Очистить фрезы
	Неправильно отрегулирован тросик сцепления	Отрегулировать тросик сцепления
Фрезы не вращаются при нажатом сцеплении	Рычаг переключения передач находится в "нулевом" положении	Установить рычаг переключения передач в необходимую позицию
Повышенная вибрация	Ослабление креплений фрез или их повреждение	Немедленно остановите двигатель и отключите высоковольтный провод от свечи зажигания. Подтянуть крепления. При необходимости заменить неисправные детали
	Ослабление болтов и винтов крепления	Немедленно остановите двигатель и отключите высоковольтный провод от свечи зажигания. Затянуть или заменить болты (винты)

ТРАНСПОРТИРОВКА И ХРАНЕНИЕ

При эксплуатации культиватора, перед погрузкой в транспортное средство, дайте ему остыть не менее 30 минут. Будьте осторожны, горячий картер двигателя и система выпуска могут стать причиной получения ожогов.

Для исключения разбрызгивания топлива, слейте его перед транспортировкой.

Выключайте зажигание и сохраняйте горизонтальное положение мотокультиватора при транспортировке.

Отсоедините рукоятку управления.

Хранение мотокультиватора

Для подготовки культиватора к хранению (на 3 месяца и более), следуйте нижеприведенным инструкциям:

- Для защиты колес и осей от ржавчины.
 - Ослабьте стопорный болт колеса. Поднимите колесо к корпусу культиватора;
 - Нанесите небольшое количество смазки на ось;
 - Верните колесо в прежнее положение и плотно закрутите стопорный болт;
 - Отвинтите болт на 1/16 оборота и закрутите на него контргайку;
- Слейте масло из картера двигателя.

3. Ослабьте сливную пробку и слейте топливо из карбюратора.
3. Полностью слейте горючее из топливного бака, следуя инструкциям руководства по эксплуатации двигателя. Бензин, оставшийся в баке, теряет свои свойства, что приводит к проблемам при последующем запуске.
4. Очистите поверхность культиватора и двигатель.
5. Выкрутите свечу зажигания, залейте 30 мл масла марки SAE30 в отверстие для свечи.
6. Закройте отверстие для свечи и медленно потяните за пусковой шнур, чтобы равномерно распределить масло в верхней части цилиндра.
7. Закрутите свечу зажигания.
8. Проверьте, все ли болты и гайки на корпусе культиватора как следует затянуты. В случае необходимости, подтяните их!
9. Несколько раз медленно проверните коленчатый вал двигателя, используя, стартер.
10. Культиватор следует хранить в местах, где нет человеческой активности.
11. Храните культиватор в хорошо проветриваемом помещении с низким уровнем влажности.

Другое

- Не храните бензин на протяжении нескольких сезонов.
- Смените топливо, если оно испортилось, покрылось ржавчиной.
- Если возможно, храните культиватор в закрытом помещении, предварительно накрыв его для защиты от грязи и пыли.
- Накрывайте культиватор соответствующим укрывным материалом, отталкивающим влаги. Не используйте полиэтилен, так как он препятствует воздухообмену и приводит к конденсации влаги, вследствие чего металл начинает ржаветь.



ВНИМАНИЕ!

Никогда не накрывайте культиватор, если двигатель и выхлопная труба ещё теплые.

Гарантийные обязательства

Вы можете ознакомиться с правилами гарантийного обслуживания в гарантийном талоне. Гарантийные обязательства выполняются только при наличии гарантийного талона.

ОФИЦИАЛЬНЫЙ ДИЛЕР В УКРАИНЕ:

storgom.ua

ГРАФИК РАБОТЫ:

Пн. – Пт.: с 8:30 по 18:30

Сб.: с 09:00 по 16:00

Вс.: с 10:00 по 16:00

КОНТАКТЫ:

+38 (044) 360-46-77

+38 (066) 77-395-77

+38 (097) 77-236-77

+38 (093) 360-46-77

Детальное описание товара:

<https://storgom.ua/product/kultivator-benzinovyj-intertool-tl-5000.html>

Другие товары: <https://storgom.ua/kultivatory.html>